

VAH-12



DE | Betriebsanleitung

Inhalt

1	EG-Konformitätserklärung	3
2	Sicherheit	4
2.1	Sicherheitshinweise.....	4
2.2	Sicherheitskennzeichnung	4
2.3	Persönliche Sicherheitsmaßnahmen	5
2.4	Schutzausrüstung.....	5
2.5	Unfallschutz	5
3	Allgemeines	6
3.1	Bestimmungsgemäßer Einsatz	6
3.2	Übersicht und Aufbau.....	8
3.3	Technische Daten	8
4	Installation.....	9
4.1	Allgemein.....	9
5	Bedienung	10
5.1	Allgemein.....	10
5.2	Lasten heben.....	10
5.3	Lasten ablegen.....	10
5.4	Eingeschaltetes Gerät ablegen	10
5.5	Verwendung mit einem Industriestaubsager (Nass-/Trockensauger).....	10
6	Wartung und Pflege.....	11
6.1	Filtersieb vom Vakuumerzeuger reinigen.....	11
6.2	Saugplatte	11
6.3	Dichtheitsprüfung	11
6.4	Jährliche Prüfung	11
6.5	Hinweis zum Typenschild.....	11
6.6	Hinweis zur Vermietung/Verleihung von PROBST-Geräten	11
7	Entsorgung / Recycling von Geräten und Maschinen.....	12

Änderungen gegenüber den Angaben und Abbildungen in der Betriebsanleitung sind vorbehalten.

1 EG-Konformitätserklärung

Bezeichnung: Vakuuum-Aussortier-Hilfe VAH-12
Typ: VAH-12
Artikel-Nr.: 58500008



Hersteller: Probst GmbH
Gottlieb-Daimler-Straße 6
71729 Erdmannhausen, Germany
info@probst-handling.de
www.probst-handling.com

Die vorstehend bezeichnete Maschine entspricht den einschlägigen Vorgaben nachfolgender EU-Richtlinien:

2006/42/EG (Maschinenrichtlinie)

Folgende Normen und technische Spezifikationen wurden herangezogen:

DIN EN ISO 12100

Sicherheit von Maschinen - Allgemeine Gestaltungsleitsätze - Risikobeurteilung und Risikominderung


DIN EN ISO 13857

Sicherheit von Maschinen - Sicherheitsabstände gegen das Erreichen von Gefährdungsbereichen mit den oberen und unteren Gliedmaßen

Dokumentationsbevollmächtigter:

Name: Jean Holderied
Anschrift: Probst GmbH; Gottlieb-Daimler-Straße 6; 71729 Erdmannhausen, Germany

Unterschrift, Angaben zum Unterzeichner:

Erdmannhausen, 29.08.2024.....

(Eric Wilhelm, Geschäftsführer)

2 Sicherheit

2.1 Sicherheitshinweise



Lebensgefahr!

Bezeichnet eine Gefahr. Wenn sie nicht gemieden wird, sind Tod und schwerste Verletzungen die Folge.



Gefährliche Situation!

Bezeichnet eine gefährliche Situation. Wenn sie nicht gemieden wird, können Verletzungen oder Sachschäden die Folge sein.



Verbot!


Bezeichnet ein Verbot. Wenn es nicht eingehalten wird, sind Tod und schwerste Verletzungen, oder Sachschäden die Folge.



Wichtige Informationen oder nützliche Tipps zum Gebrauch.

2.2 Sicherheitskennzeichnung

GEBOTSZEICHEN

Symbol	Bedeutung	Bestell-Nr.	Größe
	Jeder Bediener muss die Bedienungsanleitung für das Gerät mit den Sicherheitsvorschriften gelesen und verstanden haben.	29040665	Ø 30 mm
		29040666	Ø 50 mm
		29041049	Ø 80 mm

2.3 Persönliche Sicherheitsmaßnahmen



- Jeder Bediener muss die Bedienungsanleitung für das Gerät mit den Sicherheitsvorschriften gelesen und verstanden haben.
- Das Gerät und alle übergeordneten Geräte in/an die das Gerät eingebaut ist, dürfen nur von dafür beauftragten und qualifizierten Personen betrieben werden.



- **Es dürfen nur Geräte mit Handgriffen manuell geführt werden. Ansonsten besteht Verletzungsgefahr der Hände!**

2.4 Schutzausrüstung

Die Schutzausrüstung besteht gemäß den sicherheitstechnischen Anforderungen aus:

- Schutzkleidung
- Schutzhandschuhe
- Sicherheitsschuhe

2.5 Unfallschutz



- Arbeitsbereich für unbefugte Personen, insbesondere Kinder, weiträumig absichern.
- **Vorsicht bei Gewitter – Gefahr durch Blitzschlag!**
Je nach Intensität des Gewitters gegebenenfalls die Arbeit mit dem Geräte einstellen.



- Arbeitsbereich ausreichend beleuchten.
- **Vorsicht bei nassen, angefrorenen, vereisten und verschmutzten Baustoffen! Es besteht die Gefahr des Herausrutschens des Greifgutes. → UNFALLGEFAHR!**

3 Allgemeines

3.1 Bestimmungsgemäßer Einsatz

Die Vakuum-Aussortier-Hilfe VAH-12 ist speziell geeignet zum Ansaugen und anschließendem Anheben, Versetzen und Verlegen von Platten und Steinen mit einer Hand. Die Vakuumerzeugung erfolgt durch den Anschluss an einen entsprechenden Vakuumerzeuger, welcher einen Unterdruck von mindestens -0,15 bar erzeugt.



Die Tragfähigkeit beträgt 7,5 kg bei 0,15 bar Unterdruck und 12 kg bei 0,25 bar Unterdruck.



- Das Gerät darf nur für den in der Bedienungsanleitung beschriebenen bestimmungsgemäßen Einsatz, unter Einhaltung der gültigen Sicherheitsvorschriften und unter Einhaltung der dementsprechenden gesetzlichen Bestimmungen und den der Konformitätserklärung verwendet werden.
- Jeder anderweitige Einsatz gilt als nicht bestimmungsgemäß und ist **verboten!**
- Die am Einsatzort gültigen gesetzlichen Sicherheits- und Unfallvorschriften müssen zusätzlich eingehalten werden.



Der Anwender muss sich vor jedem Einsatz vergewissern, dass:

- das Gerät für den vorgesehenen Einsatz geeignet ist, sich im ordnungsgemäßen Zustand befindet und die zu hebenden Lasten für das Heben geeignet sind.

In Zweifelsfällen setzen Sie sich vor der Inbetriebnahme mit dem Hersteller in Verbindung.



Bei gelegentlichem Einsatz kann das Gerät mit einem handelsüblichen Industriestaubsauger (Nass-Trockensauger) verwendet werden. In diesem Fall erfolgt der Anschluss über mitgelieferte Anschlusskone.

Für einen kontinuierlichen Einsatz wird das Vakuumbergebläse VGE-SB-L-E als Vakuumerzeuger empfohlen.



Das Gerät darf **NUR** mit Nass-/Trockensaugern betrieben werden!

Das Gerät darf **NICHT** mit reinen Trockensaugern betrieben werden.

Ansonsten kann der Sauger überhitzen und ausfallen. Angesaugte Fliese oder Steinplatte wird herabfallen. → **Verletzungsgefahr!**

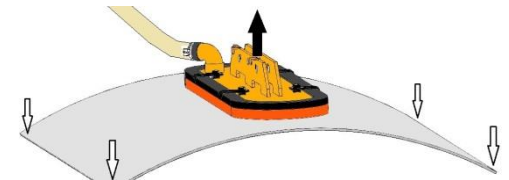
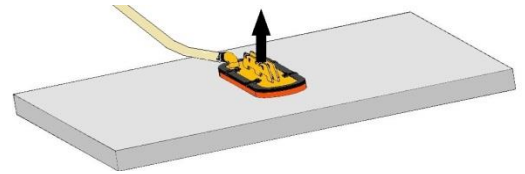


Vorsicht bei Saugern mit Abklopfunktion! Wenn der Sauger nur einen Filter hat, kann bei der automatischen Filterreinigung die Last abfallen, da zur Reinigung (Abklopfen) das Gebläse abgeschaltet wird. → **Verletzungsgefahr!**

Bei Saugern mit zwei Filtern besteht keine Gefahr.

Bei Unsicherheit, ob Ihr Sauger über diese Funktion verfügt, fragen Sie beim Hersteller des Saugergerätes nach.

- Die Last (Steinplatte) welche angesaugt und transportiert werden soll, muss genügend Eigenstabilität aufweisen, da ansonsten **Bruchgefahr** beim Anheben besteht!
- Steinplatten dürfen sich beim Anheben **keinesfalls** durchbiegen – darauf ist besonders bei dünnen und großformatigen Steinplatten zu achten!
- Generell dürfen Lasten (Steinplatten) nur **mittig** angesaugt werden, da sonst die Last schief am Gerät hängt, was zum Bruch der Last führen kann - speziell beim Anheben von großformatigen Steinplatten mit einer kleinen Saugplatte.
- Standardsaugplatten sind nicht für den Transport von Glasscheiben geeignet!



NICHT ERLAUBTE TÄTIGKEITEN:



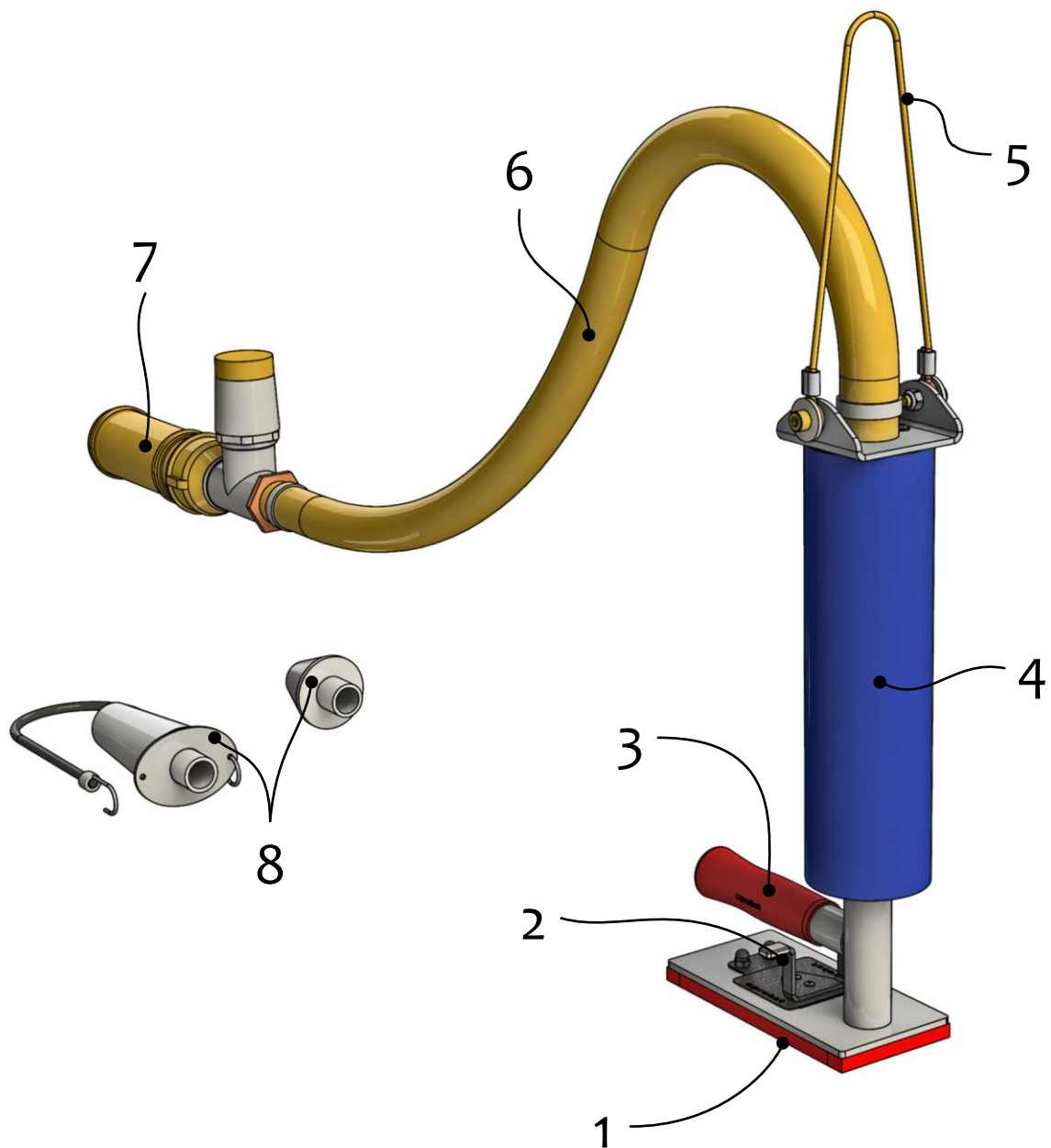
Eigenmächtige Umbauten am Gerät oder der Einsatz von eventuell selbstgebauten Zusatzvorrichtungen gefährden Leib und Leben und sind deshalb grundsätzlich **verboten!!**

Die **Tragfähigkeit** und **Nennweiten** des Gerätes dürfen nicht überschritten werden.

Alle nicht bestimmungsgemäßen Transporte mit dem Gerät sind strengstens untersagt:

- Transport von Produkten, Gegenständen und Materialien, die nicht in dieser Anleitung beschrieben sind.
- Das Anhängen von Lasten mit Seilen, Ketten o.ä. an das Gerät.

3.2 Übersicht und Aufbau



- | | |
|-----------------------------------|------------------------------------|
| 1. Schwammgummi | 5. Seil zum Aufhängen |
| 2. Ablösung | 6. Schlauch |
| 3. Handgriff | 7. Anschluss an VGE-Vakuumbelüfter |
| 4. Hubschlauch und Schutzschlauch | 8. Anschlusskonus (zwei Varianten) |

3.3 Technische Daten

Typ	Tragfähigkeit (WLL)		Eigengewicht	Abmessungen der Saugplatte
	Bei 0,15 bar	Bei 0,25 bar		
VAH-12	7,5 kg	15 kg	8 kg	195 x 95 mm

4 Installation



Bei gelegentlichem Einsatz kann das Gerät mit einem handelsüblichen Industriestaubsauger (Nass-Trockensauger) verwendet werden. In diesem Fall erfolgt der Anschluss über mitgelieferte Anschlusskone.

Für einen kontinuierlichen Einsatz wird das Vakuumbergebläse VGE-SB-L-E als Vakuumerzeuger empfohlen.

4.1 Allgemein

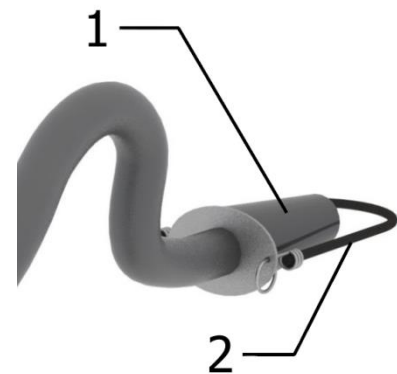


Es ist vor der Installation sicherzustellen, dass der vorhandene Vakuumerzeuger für die Verwendung mit dem Verlegegerät geeignet ist.



Vakuumerzeuger muss während der Installation ausgeschaltet sein.

- Den Anschlusskonus (1) in die entsprechende Öffnung am Vakuumerzeuger einsetzen.
- Das Gummiseil (2) um das Gehäuse vom Vakuumerzeuger spannen, um ein Lösen des Schlauches zu verhindern.
Ansonsten kann die angesaugte Last während des Anhebens, durch Vakuumunterbrechung/-ausfall, herunterfallen. → Verletzungsgefahr!



5 Bedienung

5.1 Allgemein



Unbedingt die Hinweise in der Bedienungsanleitung des Vakuumerzeugers beachten. Besonders auf eventuelle Einschränkungen bezüglich der Einschaltdauer achten.



- Festsitzende Lasten nicht losreißen.
- Bei Energieausfall die Last wenn möglich sofort absetzen. Entfernen Sie sich sofort aus dem Gefahrenbereich.
- Nur geeignete Lasten ansaugen und heben (Eigenstabilität und Oberflächendichte prüfen).
- Last nur auf freier, ebener Fläche absetzen. Sie können sonst beim Lösen verrutschen.
- Last erst lösen, wenn sie vollständig und sicher aufliegt oder steht.
- Hände von der Last beim Lösen weghalten.
- Saugflächen stets gleichmäßig belasten.

5.2 Lasten heben

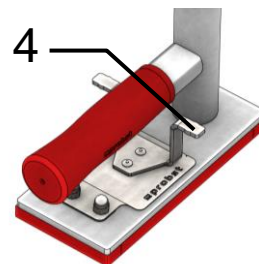
- Gerät direkt über der Last positionieren.
- Gerät auf die Last aufsetzen. Auf gleichmäßige Lastverteilung achten.
- Die Last ist nun angesaugt.



Beim Anheben darauf achten, dass nur jeweils ein Stück des zu hebenden Gutes angehoben wird. Anhaftende andere Teile vorsichtig mit einem Schraubendreher ablösen, bevor Sie das Teil weiter anheben. Nicht mit den Händen lösen, **Quetschgefahr!**

5.3 Lasten ablegen

- Last absenken und sicher auf freie, ebene Fläche ablegen, damit die Last nicht abrutschen oder kippen kann.
- Zum Ablösen der angesaugten Last an Ablösung (4) ziehen.
- Last ist nun abgelöst.



5.4 Eingeschaltetes Gerät ablegen



Wenn das Gerät eingeschaltet ist und zur Seite gelegt wird, darauf achten, dass kein Schmutz oder Kleinteile eingesaugt werden!

5.5 Verwendung mit einem Industriestaubsager (Nass-/Trockensauger)



Das Gerät sollte bei eingeschaltetem Sauger nicht für längere Zeit auf der Saugfläche abgelegt werden. Der Sauger könnte überhitzen und ausfallen!

6 Wartung und Pflege

6.1 Filtersieb vom Vakuumerzeuger reinigen



Filtersieb vor Gebrauch kontrollieren und reinigen (ausblasen).

Beachten Sie auch die Hinweise in der Bedienungsanleitung des Vakuumerzeugers (Industriestaubsauger etc.).

Die regelmäßige Wartung des Vakuumerzeuges ist zwingend, um die Sicherheit bei der Nutzung zu gewährleisten.

6.2 Saugplatte

- Saugplatte mindestens einmal täglich von anhaftenden Gegenständen, Schmutz und Staub reinigen. Schwammgummi mit Druckluft und/oder Wasserstrahl reinigen.
- Beschädigte Saugplatte (Risse, Löcher, Wellenbildung) sofort austauschen.
- Verwenden Sie zur Reinigung des Gerätes Kaltreiniger (kein Waschbenzin oder ätzenden Flüssigkeiten verwenden).

6.3 Dichtheitsprüfung

Vor jeder Nutzung das Gerät auf Dichtheit prüfen.

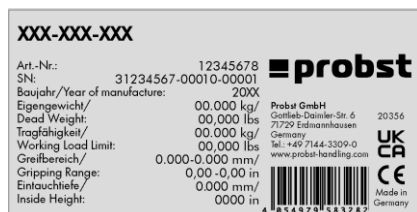
6.4 Jährliche Prüfung

Kontrolle aller Aufhängungsteile, sowie Bolzen und Laschen. Prüfung auf Risse, Verschleiß, Korrosion und Funktionssicherheit durch einen Sachkundigen.

6.5 Hinweis zum Typenschild



- Gerätetyp, Gerätenummer und Baujahr sind wichtige Angaben zur Identifikation des Gerätes. Sie sind bei Ersatzteilbestellungen, Gewährleistungsansprüchen und sonstigen Anfragen zum Gerät stets mit anzugeben.
- Die maximale Tragfähigkeit (WLL) gibt an, für welche maximale Belastung das Gerät ausgelegt ist. Die maximale Tragfähigkeit (WLL) darf **nicht** überschritten werden.
- Das im Typenschild bezeichnete Eigengewicht ist bei der Verwendung am Hebezeug/Trägergerät (z.B. Kran, Kettenzug, Gabelstapler, Bagger...) mit zu berücksichtigen.



Beispiel:

6.6 Hinweis zur Vermietung/Verleihung von PROBST-Geräten



Bei jeder Verleihung/Vermietung von PROBST-Geräten **muss** unbedingt die dazu gehörige **Original-Betriebsanleitung** mitgeliefert werden (bei Abweichung der Sprache des jeweiligen Benutzerlandes, ist zusätzlich die jeweilige Übersetzung der Original-Betriebsanleitung mit zuliefern)!

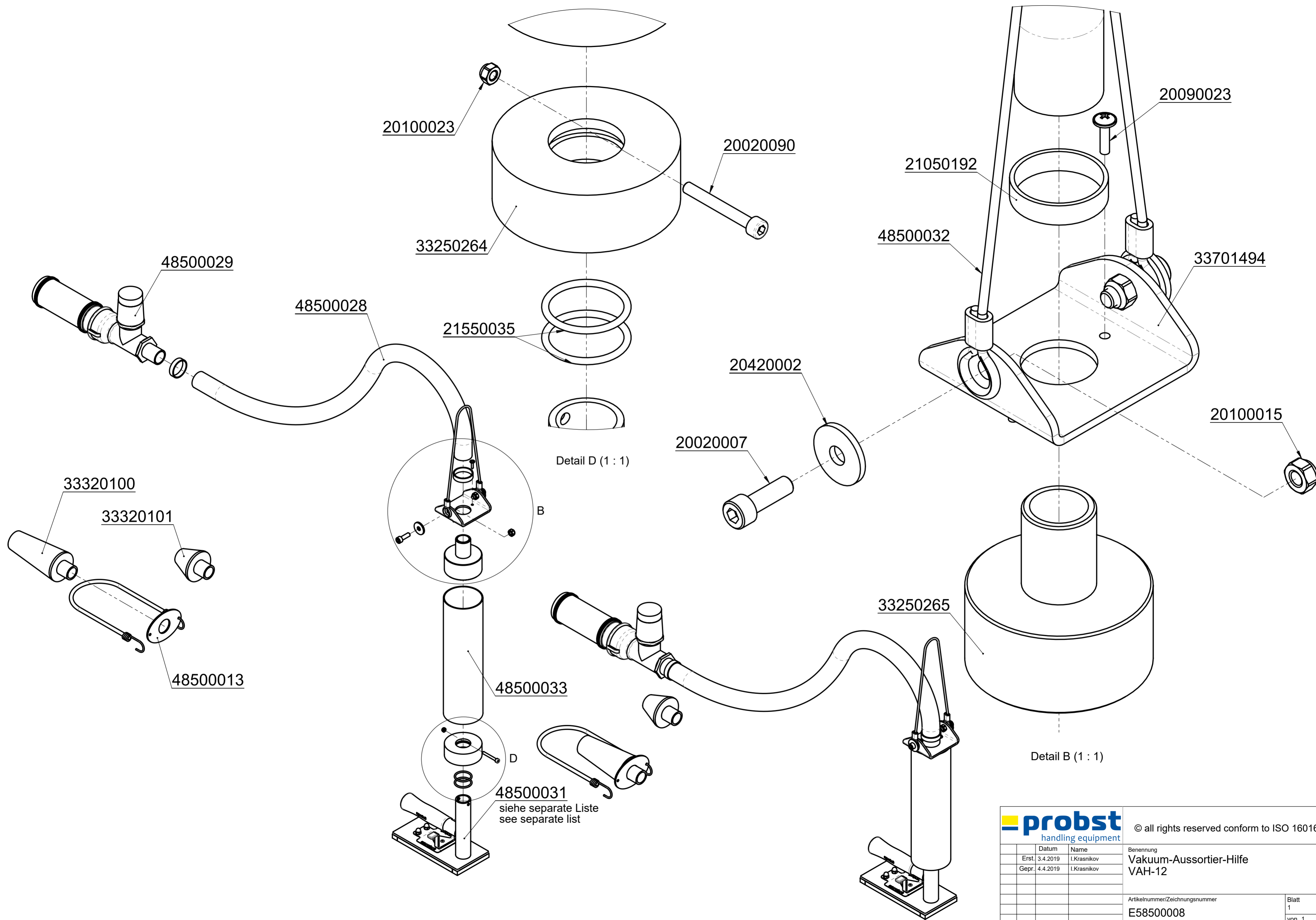
7 Entsorgung / Recycling von Geräten und Maschinen



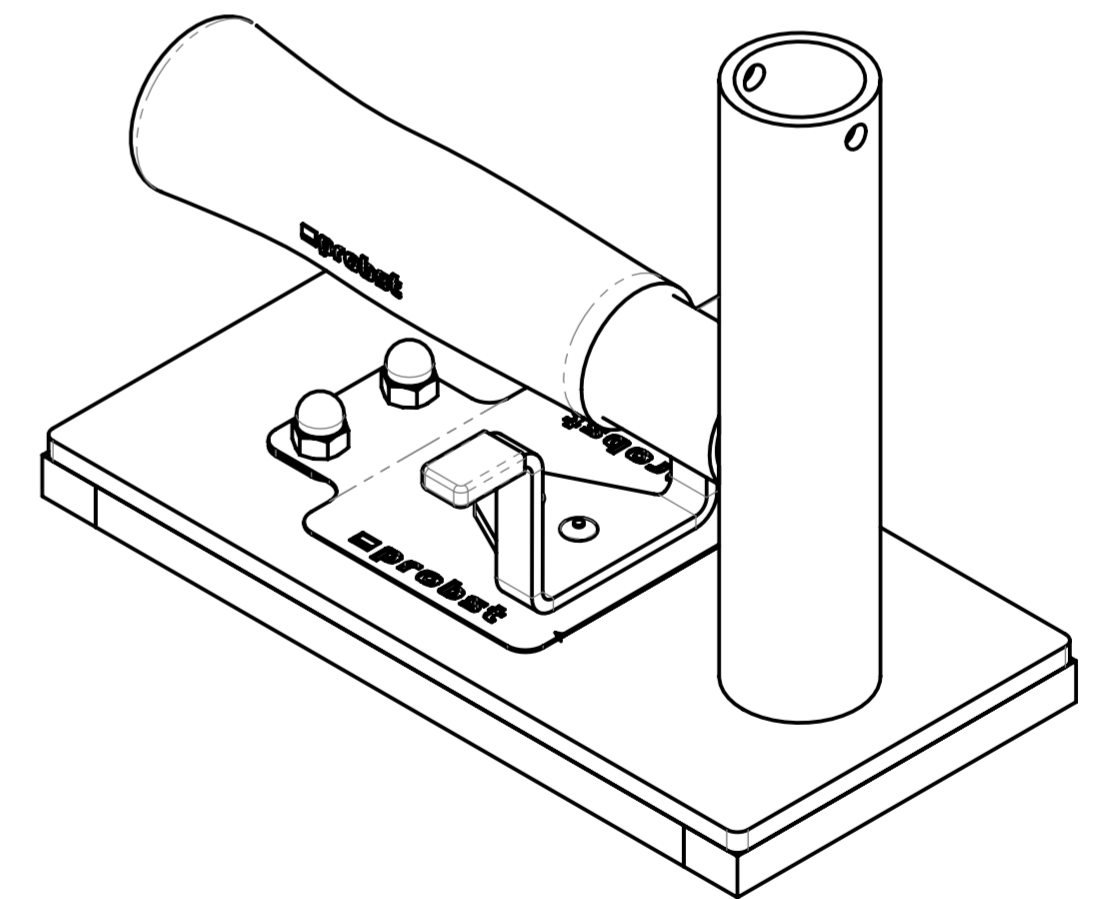
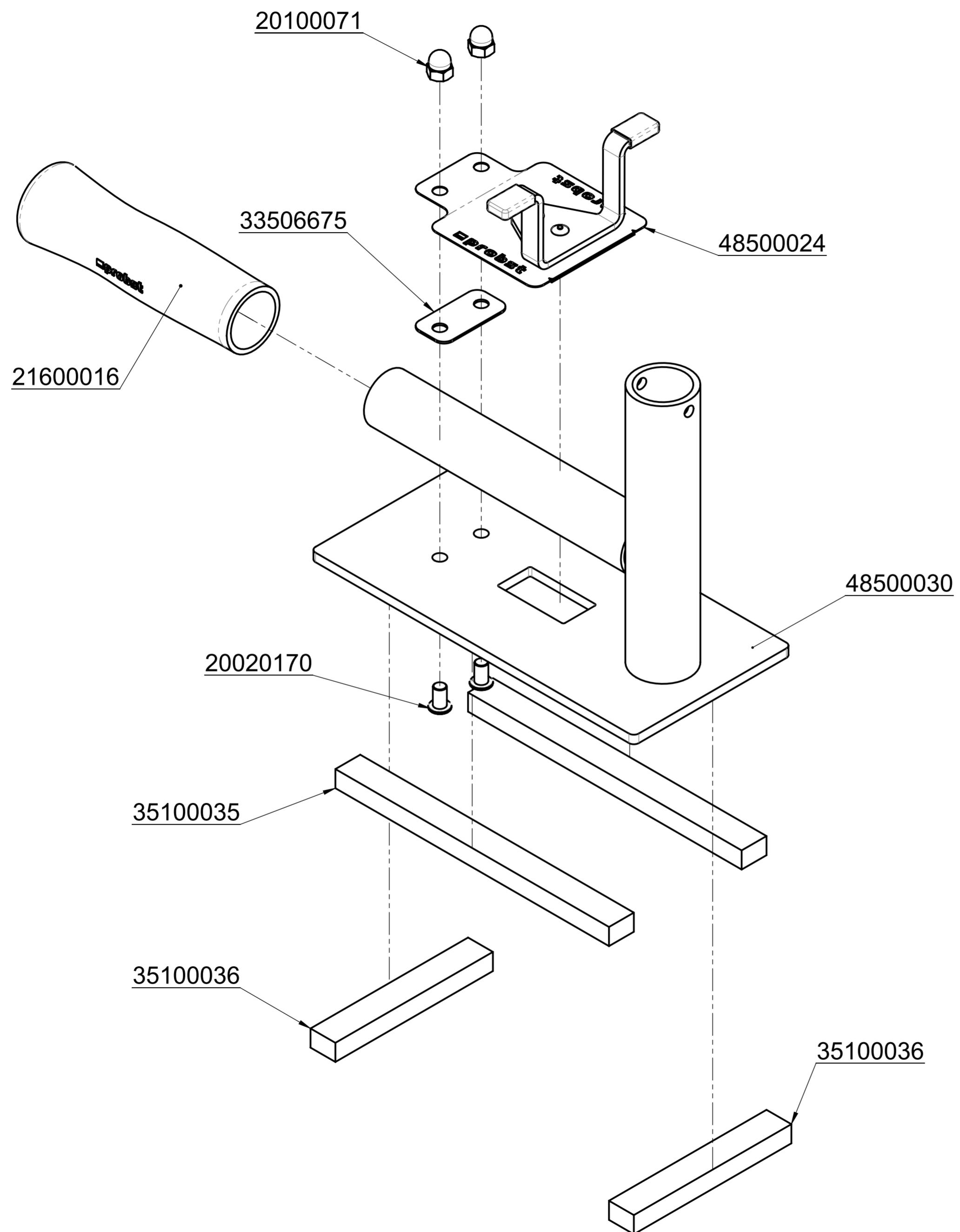
Das Produkt **darf nur** von qualifiziertem Fachpersonal außer Betrieb genommen und zur Entsorgung/ zum Recyceln vorbereitet werden. Entsprechend vorhandene **Einzelkomponenten** (wie Metalle, Kunststoffe, Flüssigkeiten, Batterien/Akkus etc.) **müssen** gemäß den **national/ länderspezifisch geltenden Gesetzen und Entsorgungsvorschriften** entsorgt/recycelt werden!



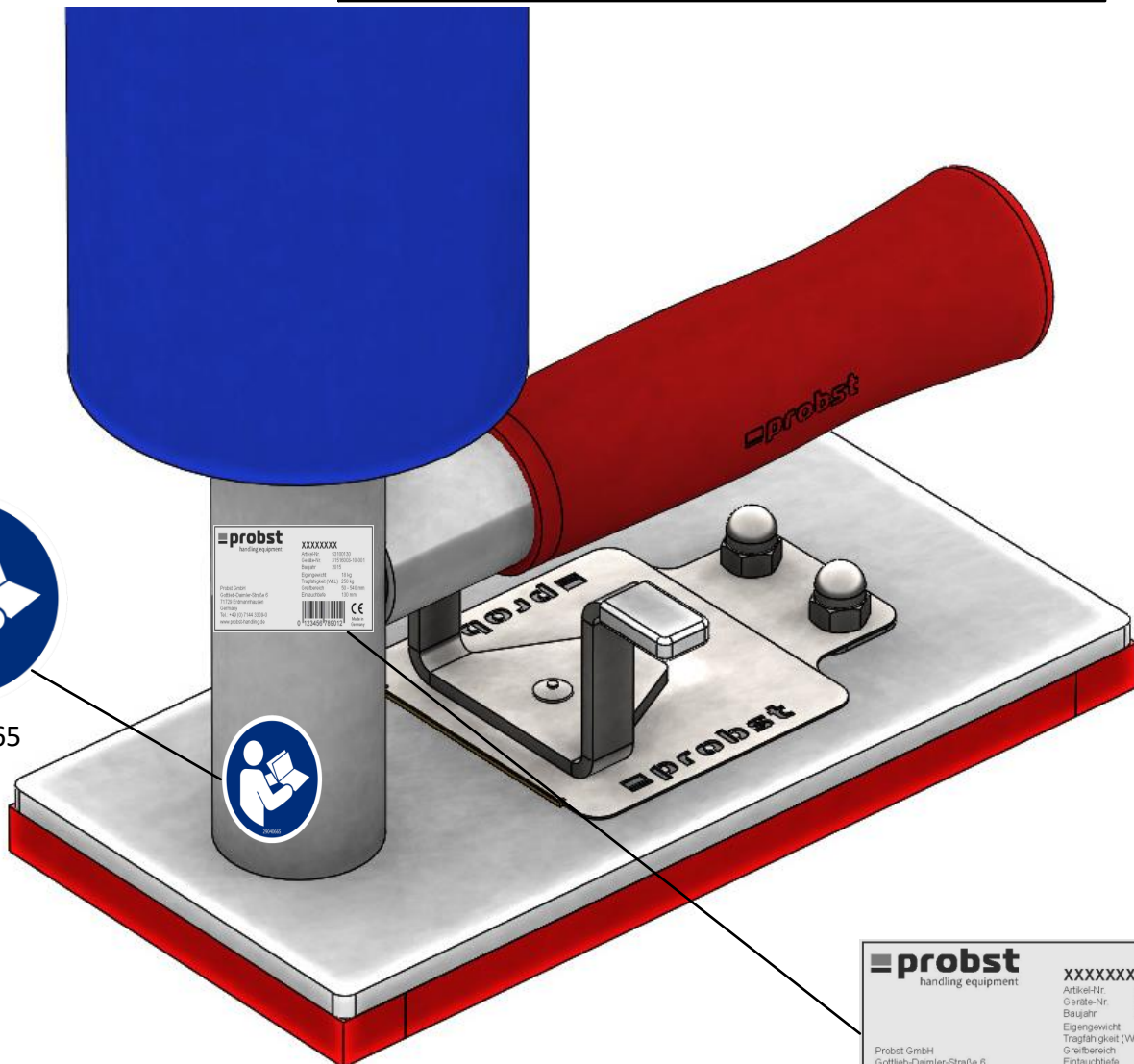
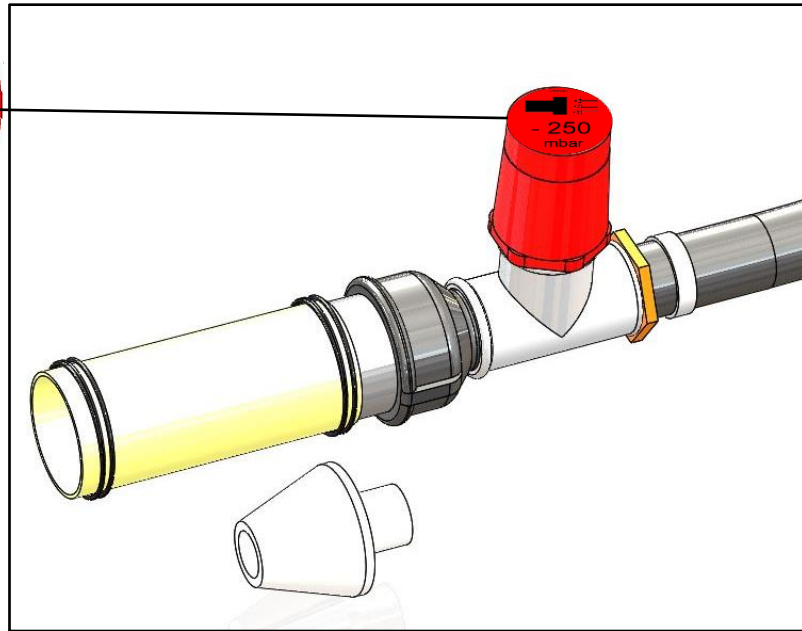
Das Produkt darf nicht im Hausmüll entsorgt werden!



probst handling equipment		© all rights reserved conform to ISO 16016	
Datum	Name	Benennung	
Erst. 3.4.2019	I.Krasnikov	Vakuum-Aussortier-Hilfe	
Gepr. 4.4.2019	I.Krasnikov	VAH-12	
		Artikelnummer/Zeichnungsnummer	Blatt
		E58500008	1
		von 1	
Zust.	Urspr.	Ers. f.	Ers. d.



		© all rights reserved conform to ISO 16016	
	Datum	Name	Benennung
	Erst. 25.1.2019	M.Wunder	Vakuum-Aussortier-Hilfe VAH-12
	Gepr. 7.2.2019	M.Wunder	nur Saugplatte
			Artikelnummer/Zeichnungsnummer
			E48500031
			Blatt 1 von 1
Zust.	Urspr.	Ers. f.	Ers. d.



29040665

probst handling equipment		XXXXXXXX
Artikel-Nr.	53100130	
Geräte-Nr.	31516003-10-001	
Equipt-Nr.	2015	
Eigengewicht	18 kg	
Tragfähigkeit (VLL)	250 kg	
Greifbereich	50 - 540 mm	
Eintauchtiefe	130 mm	
Probst GmbH Gottlieb-Damler-Straße 6 71729 Erdmannhausen Germany Tel.: +49 (0) 7144 3309-0 www.probst-handling.de		CE Made in Germany 0 123456 789012

DE	Bitte beachten Sie, dass das Produkt ohne vorliegende Betriebsanleitung in Landessprache nicht eingesetzt / in Betrieb gesetzt werden darf. Sollten Sie mit der Lieferung des Produkts keine Betriebsanleitung in Ihrer Landessprache erhalten haben, kontaktieren Sie uns bitte. In Länder der EU / EFTA senden wir Ihnen diese kostenlos nach. Für Länder außerhalb der EU / EFTA erstellen wir Ihnen gerne ein Angebot für eine Betriebsanleitung in Landessprache, falls die Übersetzung nicht durch den Händler/Importeur organisiert werden kann.
GB	Please note that the product may not be used / put into operation without these operating instructions in the national language. If you did not receive operating instructions in your national language with the delivery of the product, please contact us. In countries of the EU / EFTA we will send them to you free of charge. For countries outside the EU / EFTA, we will be pleased to provide you with an offer for an operating manual in the national language if the translation cannot be organised by the dealer/importer.
FR	Veillez noter que le produit ne doit pas être utilisé / mis en service sans le présent mode d'emploi dans la langue du pays. Si vous n'avez pas reçu de mode d'emploi dans votre langue lors de la livraison du produit, veuillez nous contacter. Dans les pays de l'UE / AELE, nous vous l'enverrons gratuitement. Pour les pays en dehors de l'UE / AELE, nous vous soumettons volontiers une offre pour un mode d'emploi dans la langue du pays si la traduction ne peut pas être organisée par le revendeur / l'importateur.
IT	Si prega di notare che il prodotto non può essere utilizzato/messo in funzione senza le istruzioni per l'uso nella lingua locale. Se con la consegna del prodotto non avete ricevuto le istruzioni per l'uso nella vostra lingua nazionale, contattateci. Le invieremo gratuitamente nei Paesi UE/EFTA. Per i Paesi al di fuori dell'UE/EFTA, saremo lieti di fornirvi un preventivo per le istruzioni per l'uso nella lingua locale se la traduzione non può essere organizzata dal rivenditore/importatore.
NL	Houd er rekening mee dat het product niet mag worden gebruikt / in gebruik genomen zonder bedieningshandleiding in de lokale taal. Als u bij de levering van het product geen bedieningshandleiding in uw landstaal hebt ontvangen, neem dan contact met ons op. Wij sturen u deze gratis toe in de EU/EVA-landen. Voor landen buiten de EU/EVA doen wij u graag een voorstel voor een gebruiksaanwijzing in de lokale taal als de vertaling niet kan worden geregeld door de dealer/importeur.
ES	Tenga en cuenta que el producto no puede utilizarse / ponerse en funcionamiento sin instrucciones de uso en el idioma local. Si no ha recibido las instrucciones de funcionamiento en su idioma nacional con la entrega del producto, póngase en contacto con nosotros. Se las enviaremos gratuitamente en los países de la UE / AELC. Para los países fuera de la UE / AELC, estaremos encantados de proporcionarle un presupuesto para las instrucciones de funcionamiento en el idioma local si la traducción no puede ser organizada por el distribuidor / importador.
PL	Należy pamiętać, że produkt nie może być używany / uruchamiany bez instrukcji obsługi w lokalnym języku. Jeśli wraz z produktem nie dostarczono instrukcji obsługi w języku danego kraju, prosimy o kontakt. Wyślemy ją bezpłatnie w krajach UE/EFTA. W przypadku krajów spoza UE / EFTA z przyjemnością przedstawimy wycenę instrukcji obsługi w języku lokalnym, jeśli sprzedawca / importer nie może zorganizować tłumaczenia.
BG	Моля, обърнете внимание, че продуктът не може да се използва/въвежда в експлоатация без инструкции за експлоатация на местния език. Ако с доставката на продукта не сте получили инструкциите за експлоатация на вашия национален език, моля, свържете се с нас. Ние ще ви ги изпратим безплатно в страните от ЕС/ЕАСТ. За страните извън ЕС/ЕАСТ с удоволствие ще Ви предоставим оферта за инструкции за експлоатация на местния език, ако преводът не може да бъде организиран от търговеца/вносителя.
DK	Vær opmærksom på, at produktet ikke må anvendes / tages i brug uden en betjeningsvejledning på det lokale sprog. Hvis du ikke har modtaget en betjeningsvejledning på dit nationale sprog ved levering af produktet, bedes du kontakte os. Vi sender den gratis til dig i EU/EFTA-lande. I lande uden for EU/EFTA giver vi gerne et tilbud på en brugsanvisning på det lokale sprog, hvis oversættelsen ikke kan organiseres af forhandleren/importøren.
ET	Pange tähele, et toodet ei tohi kasutada / kasutusele võtta ilma kohaliku keele keele koostatud kasutusjuhendita. Kui te ei ole toote tarnimisel saanud kasutusjuhendit teie riigikeeles, võtke meiega ühendust. Me saadame need teile tasuta ELI/EFTA riikides. Väljaspool ELI/EFTA riike esitame teile hea meelega pakkumise kohalikus keeles kasutusjuhendi saamiseks, kui edasimüüja/importija ei saa tõlkimist korraldada.
FI	Huomaa, että tuotetta ei saa käyttää / ottaa käyttöön ilman paikalliskielisiä käyttöohjeita. Jos et ole saanut käyttöohjeita kansallisella kielelläsi tuotteen toimituksen yhteydessä, ota meihin yhteyttä. Lähetämme ne sinulle maksutta EU- / EFTA-maissa. EU:n / EFTA:n ulkopuolisissa maissa annamme mielellämme tarjouksen käyttöohjeista paikallisella kielellä, jos jälleenmyyjä / maahantuojia ei voi järjestää käännöstä.
GR	Λάβετε υπόψη ότι το προϊόν δεν επιτρέπεται να χρησιμοποιηθεί/να τεθεί σε λειτουργία χωρίς οδηγίες λειτουργίας στην τοπική γλώσσα. Εάν δεν έχετε λάβει οδηγίες λειτουργίας στην εθνική σας γλώσσα με την παράδοση του προϊόντος, παρακαλούμε επικοινωνήστε μαζί μας. Θα σας τις στείλουμε δωρεάν στις χώρες της ΕΕ / ΕΖΕΣ. Για χώρες εκτός ΕΕ / ΕΖΕΣ, θα χαρούμε να σας παραχούμε προσφορά για οδηγίες λειτουργίας στην τοπική γλώσσα, εάν η μετάφραση δεν μπορεί να οργανωθεί από τον αντιπρόσωπο / εισαγωγέα.
IS	Vinsamlega athugið að ekki má nota/taka í notkun vöruna nema notkunarleiðbeiningar séu á heimatungumáli. Ef þú fékkst ekki notkunarhandbók á þínu tungumáli þegar varan var afhent, vinsamlegast hafðu samband við okkur. Við munum senda þér þetta ókeypis til ESB / EFTA landa. Fyrir lönd utan ESB / EFTA munum við gjarnan veita þér tilboð um notkunarhandbók á heimatungumáli ef söluáðili/innflytjandi getur ekki skipulagt þýðinguna.
HR	Imajte na umu da se proizvod ne smije koristiti/pustiti u rad bez uputa za uporabu na lokalnom jeziku. Ako niste primili priručnik za uporabu na vašem lokalnom jeziku kada je proizvod isporučen, kontaktirajte nas. Poslat ćemo vam ih besplatno u zemlje EU / EFTA. Za zemlje izvan EU / EFTA, rado ćemo vam pružiti ponudu za priručnik za uporabu na lokalnom jeziku ako prijedlog ne može organizirati trgovac/uvoznik.
LV	Lūdzu, ņemiet vērā, ka izstrādājumu nedrīkst lietot/nodot ekspluatācijā bez lietošanas instrukcijas vietējā valodā. Ja līdz ar izstrādājuma piegādi neesat saņēmis lietošanas instrukciju valsts valodā, lūdzu, sazinieties ar mums. ES/EFTA valstīs mēs jums tās nosūtīsim bez maksas. Valstīs ārpus ES/EFTA valstīm, ja tulkojumu nevarēs nodrošināt tirgotājs/importētājs, mēs labprāt sniegsim jums ekspluatācijas instrukciju vietējā valodā.
LT	Atkreipkite dėmesį, kad gaminio negalima naudoti ir (arba) pradėti eksploatuoti be naudojimo instrukcijos vietine kalba. Jei kartu su gaminiu pristatymu negavote naudojimo instrukcijos savo šalies kalba, susisiekite su mumis. ES / ELPA šalyse jas išsiųsime nemokamai. ES / ELPA nepriklausančiose šalyse mes mielai pateiksime jums eksploatavimo instrukcijų vietine kalba pasiūlymą, jei pardavėjas / importuotojas negalės išversti instrukcijų į vietinę kalbą.
NO	Vær oppmerksom på at produktet ikke må brukes/tas i bruk uten en bruksanvisning på det lokale språket. Hvis du ikke har mottatt en bruksanvisning på ditt eget språk ved levering av produktet, ber vi deg ta kontakt med oss. Vi sender deg bruksanvisningen kostnadsfritt i EU/EFTA-land. For land utenfor EU/EFTA gir vi deg gjerne et tilbud på en bruksanvisning på det lokale språket hvis oversettelsen ikke kan ordnes av forhandleren/importøren.
PT	Tenha em atenção que o produto não pode ser utilizado/colocado em funcionamento sem um manual de instruções na língua local. Se não tiver recebido o manual de instruções na sua língua nacional com a entrega do produto, contacte-nos. O envio é gratuito nos países da UE / EFTA. Para os países fora da UE / EFTA, teremos todo o gosto em fornecer-lhe um orçamento para o manual de instruções na língua local, se a tradução não puder ser organizada pelo revendedor / importador.
RO	Vă rugăm să rețineți că produsul nu poate fi utilizat / pus în funcțiune fără instrucțiuni de utilizare în limba locală. Dacă nu ați primit instrucțiuni de utilizare în limba dvs. națională odată cu livrarea produsului, vă rugăm să ne contactați. Vi le vom trimite gratuit în țările UE / AELS. Pentru țările din afara UE / AELS, vom fi bucuroși să vă furnizăm o ofertă pentru instrucțiuni de utilizare în limba locală, dacă traducerea nu poate fi organizată de către dealer / importator.
SE	Observera att produkten inte får användas / tas i drift utan bruksanvisning på det lokala språket. Om du inte har fått en bruksanvisning på ditt språk i samband med leveransen av produkten, vänligen kontakta oss. Vi skickar dem kostnadsfritt till dig i EU / EFTA-länder. För länder utanför EU / EFTA ger vi dig gärna en offert på bruksanvisningar på det lokala språket om översättningen inte kan organiseras av återförsäljaren / importören.
SK	Upozorňujeme, že výrobok sa nesmie používať/uvádzať do prevádzky bez návodu na obsluhu v miestnom jazyku. Ak ste spolu s výrobkom nedostali návod na obsluhu vo vašom národnom jazyku, kontaktujte nás. V krajinách EÚ/EZVO vám ich zašleme bezplatne. V krajinách mimo EÚ/EZVO vám radi poskytneme cenovú ponuku na návod na obsluhu v miestnom jazyku, ak preklad nemôže zabezpečiť predajca/dovozca.
SL	Upoštevajte, da izdelka ne smete uporabljati brez navodil za uporabo v lokalnem jeziku. Če z dostavo izdelka niste prejeli navodil za uporabo v nacionalnem jeziku, se obrnite na nas. V državah EU/EFTA vam jih bomo poslali brezplačno. Za države zunaj EU/EFTA vam bomo z veseljem pripravili ponudbo za navodila za uporabo v lokalnem jeziku, če prevoda ne more zagotoviti prodajalec/uvoznik.
CZ	Upozorňujeme, že výrobek nesmí být používán / uveden do provozu bez návodu k obsluze v místním jazyce. Pokud jste spolu s výrobkem neobdrželi návod k obsluze ve svém národním jazyce, kontaktujte nás. V zemích EU/EFTA vám je zašleme zdarma. V zemích mimo EU/EFTA vám rádi poskytneme nabídku návodu k obsluze v místním jazyce, pokud překlad nemůže zajistit prodejce/dovozce.
HU	Felhívjuk figyelmét, hogy a termék nem használható/helyezhető üzembe a helyi nyelven kiadott használati utasítás nélkül. Ha a termék szállításával együtt nem kapta meg a nemzeti nyelven készült használati utasítást, kérjük, lépjen kapcsolatba velünk. Az EU/EFTA-országokban ingyenesen elküldjük Önnek. Az EU / EFTA-n kívüli országok esetében szívesen adunk Önnek árajánlatot a helyi nyelvű kezelési útmutatóra, ha a fordítást a kereskedő / importőr nem tudja megszervezni.