

EL-SDH



DK | Driftsvejledning

Indhold

1	Sikkerhed	3
1.1	Sikkerhedsanvisninger	3
1.2	Sikkerhedsskiltning.....	3
1.3	Definition af kvalificeret personale / sagkyndig	3
1.4	Personlige sikkerhedsforanstaltninger	4
1.5	Beskyttelsesudstyr	4
1.6	Sikkerhedsforanstaltning	4
1.7	Funktionskontrol og visuel kontrol	4
1.7.1	Generelt	4
2	Generelt	5
2.1	Anvendelsesformål	5
2.2	Overblik	6
2.3	Tekniske data	6
2.4	Tilbehør	7
3	Betjening	8
3.1	Monteringsvarianter.....	8
3.1.1	Variant 1	8
3.1.2	Variant 2.....	9
3.2	Betjening af enheden	9
3.2.1	Betjening med nøgle og traverser.....	9
3.2.2	Drift med permanent løftemagnet (EL-SDH-LHM-300)	11
3.3	Indstilling af håndtaget	12
4	Service og vedligeholdelse	13
4.1	Vedligeholdelse	13
4.1.1	Mekanik.....	13
4.2	Reparationer.....	13
4.3	Bemærkninger til typeskiltet	14
4.4	Bemærkning om udlejning/udlån af PROBST-udstyr.....	14
5	Bortskaffelse/genanvendelse af udstyr og maskiner	14

Vi forbeholder os ret til at foretage ændringer i oplysningerne og illustrationerne i brugsanvisningen.

1 Sikkerhed

1.1 Sikkerhedsanvisninger



Livsfare!

Betegner en faresituation. Hvis situationen ikke undgås, har den døden og alvorlige kvæstelser til følge.



Farlig situation!

Betegner en farlig situation. Hvis situationen ikke undgås, har den kvæstelser eller materialeskader til følge.



Forbud!


Betegner et forbud. Hvis forbuddet tilsidesættes, kan det medføre dødsulykker og alvorlige kvæstelser eller materialeskader.




Vigtige informationer eller nyttige tips til brug.

1.2 Sikkerhedsskiltning

ADVARSELSSYMBOLER

Symbol	Betydning	Ordre-nr.	Størrelse
	Fare for at få hænderne kvæstet.	29040221	30 x 30 mm
		29040220	50 x 50 mm
		29040107	80 x 80 mm

PÅBUDSSYMBOLER

Symbol	Betydning	Ordre-nr.	Størrelse
	Enhver operatør skal have læst og forstået betjeningsvejledningen til enheden med sikkerhedsforskrifterne.	29040665	Ø 30 mm
		29040666	Ø 50 mm
		29041049	Ø 80 mm

1.3 Definition af kvalificeret personale / sagkyndig

Installation, vedligeholdelse og reparation af denne enhed må kun foretages af kvalificeret personale eller sagkyndige!

Kvalificeret personale eller sagkyndige skal have fornødent kendskab til følgende områder, såfremt de er relevante for enheden:

- til mekanik
- til hydraulik
- til pneumatik
- til elektroteknik

1.4 Personlige sikkerhedsforanstaltninger



- Enhver bruger skal have læst og forstået driftsvejledningen til enheden inkl. sikkerhedsforskrifterne.
- Enheden og alle overordnede enheder, som er indbygget i enheden, må kun betjenes af **godkendte og kvalificerede** medarbejdere, der er hyret til formålet.



- Kun maskiner/enhed med håndgreb må føres manuelt.
- Ellers er der risiko for kvæstelser på dine hænder!

1.5 Beskyttelsesudstyr

Beskyttelsesudstyret består i henhold til de sikkerhedsmæssige krav af:

- Beskyttelsesklæder
- Beskyttelseshandsker
- Sikkerhedssko

1.6 Sikkerhedsforanstaltning



- Afspær en stor del af arbejdsområdet således, at uvedkommende, især børn, ikke får adgang hertil.
- **Forsigtighed under tordenvejr - fare for lynnedslag!**
Afhængigt af tordenvejrets intensitet skal du om nødvendigt stoppe arbejdet med udstyret.



- Sørg for tilstrækkelig belysning af arbejdsområdet.
- **Vær forsigtig med våde, frosne, iskolde og beskidte byggematerialer!**
Der er risiko for, at gribematerialet glider ud. → FARE FOR ULYKKE!

1.7 Funktionskontrol og visuel kontrol

1.7.1 Generelt



- Enheden arbejde skal før brug funktions- og tilstandstestes.
- Vedligeholdelse, smøring og fejlafhjælpning må kun foretages, når enheden er afbrudt og sat ud af drift!



- Ved mangler, der berører sikkerheden, må enheden først genidrives, når alle fejl er afhjulpnet.
- Hvis der er tilfældige ridser, revner, spalter eller beskadigede komponenter forskellige steder på enheden, skal al kørsel med enheden **straks** indstilles.



- Driftsvejledningen til enheden skal altid forefindes et synligt sted på arbejdspladsen.
- Det på enheden anbragte typeskilt må ikke fjernes.
- Ulæselige skilte skal udskiftes. Ulæselige sikkerhedsskilte (såsom forbuds- og advarselssymboler) skal udskiftes.

2 Generelt

2.1 Anvendelsesformål

Enheden (EL-SDH) bruges udelukkende til at løfte og flytte mandehulsdæksler op til en diameter på 800 mm (31½ inch).

Frigørelseskraften for brønddæksler er op til maksimalt 200 kg (441 lbs).

Forskellige nøgler og løfteåg fås som tilbehør, samt en permanent løftemagnet.

EL-SDH-LHM-300 (til løft af brønddæksler af metal).



Udløsningskraften på 200 kg (441 lbs) må ikke overskrides!



- Enheden må kun anvendes til det i driftsvejledningen beskrevne formål under overholdelse af sikkerhedsforskrifterne og de tilhørende lovbestemmelser og overensstemmelseserklæringen.
- Enhver anden anvendelse ligger uden for anvendelsesformålet og er forbudt!
- Desuden skal de på arbejdsstedet gældende sikkerheds- og ulykkesforebyggende forskrifter overholdes.



Brugerne skal før kørsel sikre sig, at:

- enheden er egnet til det valgte arbejde,
- at den er i driftssikker stand,
- at emnerne egner sig til at blive løftet.

I tvivlstilfælde bedes man før idriftsættelsen rådføre sig med producenten.



IKKE TILLADTE AKTIVITETER:

Egenhændig ombygning af enheden eller anvendelse af eventuelt selvbygget ekstraudstyr medfører livsfare og er derfor principielt forbudt!!

Enhedens bæreevne (WLL) og indvendige diametre/gribeområder må ikke overskrides.

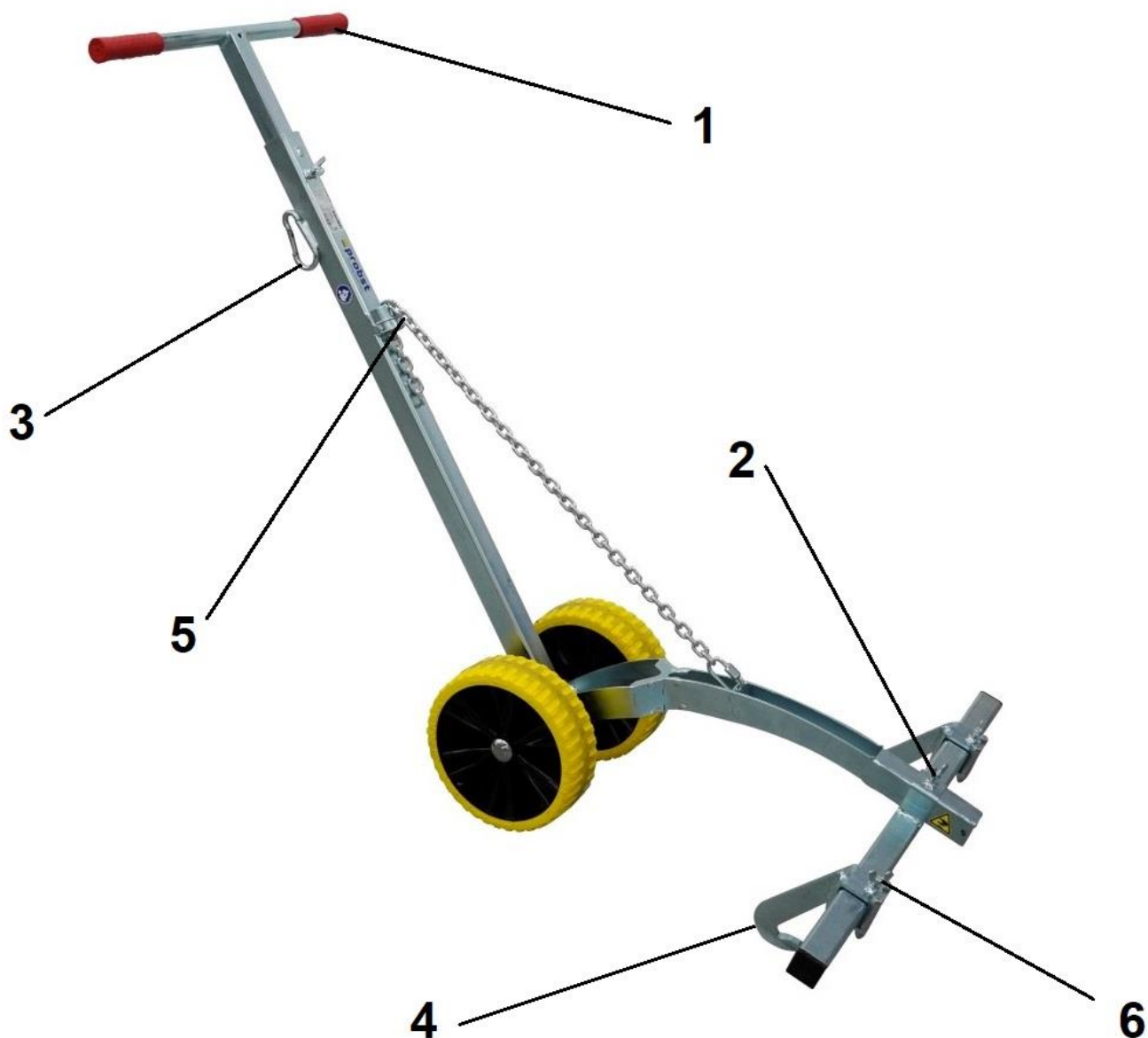
Enhver transport, der ikke er i overensstemmelse med anvendelsesformålet, er strengt forbudt:

Transport af mennesker og dyr.

Transport af byggematerialepakker, genstande og materialer, som ikke er beskrevet i denne driftsvejledning.

Ophængning af lastemner med reb, kæder osv. på enheden.

2.2 Overblik

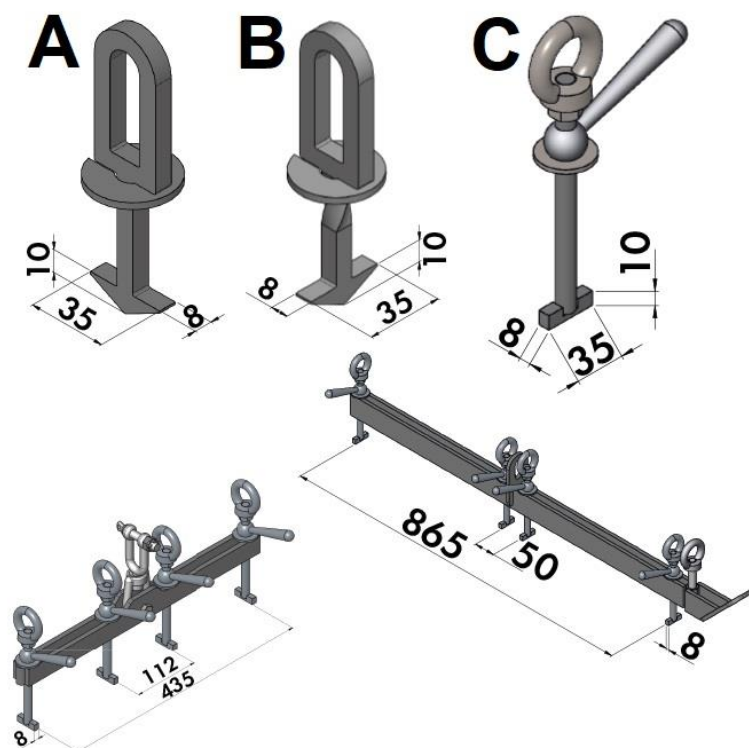


1	Håndtag	5	Kædeophæng
2	Fastgørelse af travers	6	Breddejustering til nøgleholder
3	Karabinhage til tilbehør		
4	Krog til forskellige nøgler		

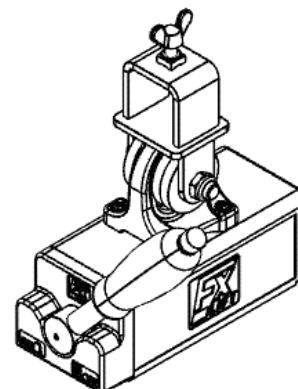
2.3 Tekniske data

De nøjagtige tekniske data (f.eks. løftekapacitet, egenvægt etc.) findes i det typeskilt.

2.4 Tilbehør



EL-SDH-LHM-300

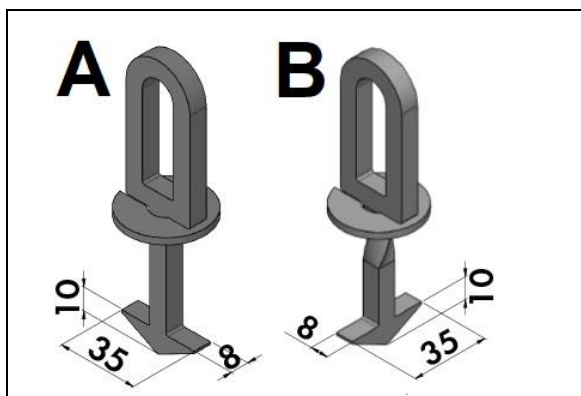


Type	Betegnelse	Bestillingsnr.
Nøglesæt og traverser	Nøgle A (2x)	44800019
	Nøgle B (2x)	44800020
	Nøgle C (4x)	44800075
	Tværstang "lille" (1x)	44800008
	Tværstang "stor" (2x)	44800018
Nøglesæt og traverssæt UK	2x tast A, 2x tast B, 4x tast C, 1x traverse "lille", 2x traverser "stor"	54800004
Gatic-nøgle UK	-----	44800069
EL-SDH-LHM-300	Permanent løftemagnet til løft af mandehulsdæksler af metal. Med montering til fastgørelse til EL-SDH En bæreevne på 200 kg opnås kun med fuld overfladeunderstøttelse og fra 10 mm materialetykkelse (uden luftspalte mellem materiale og løftemagnet).	44800091

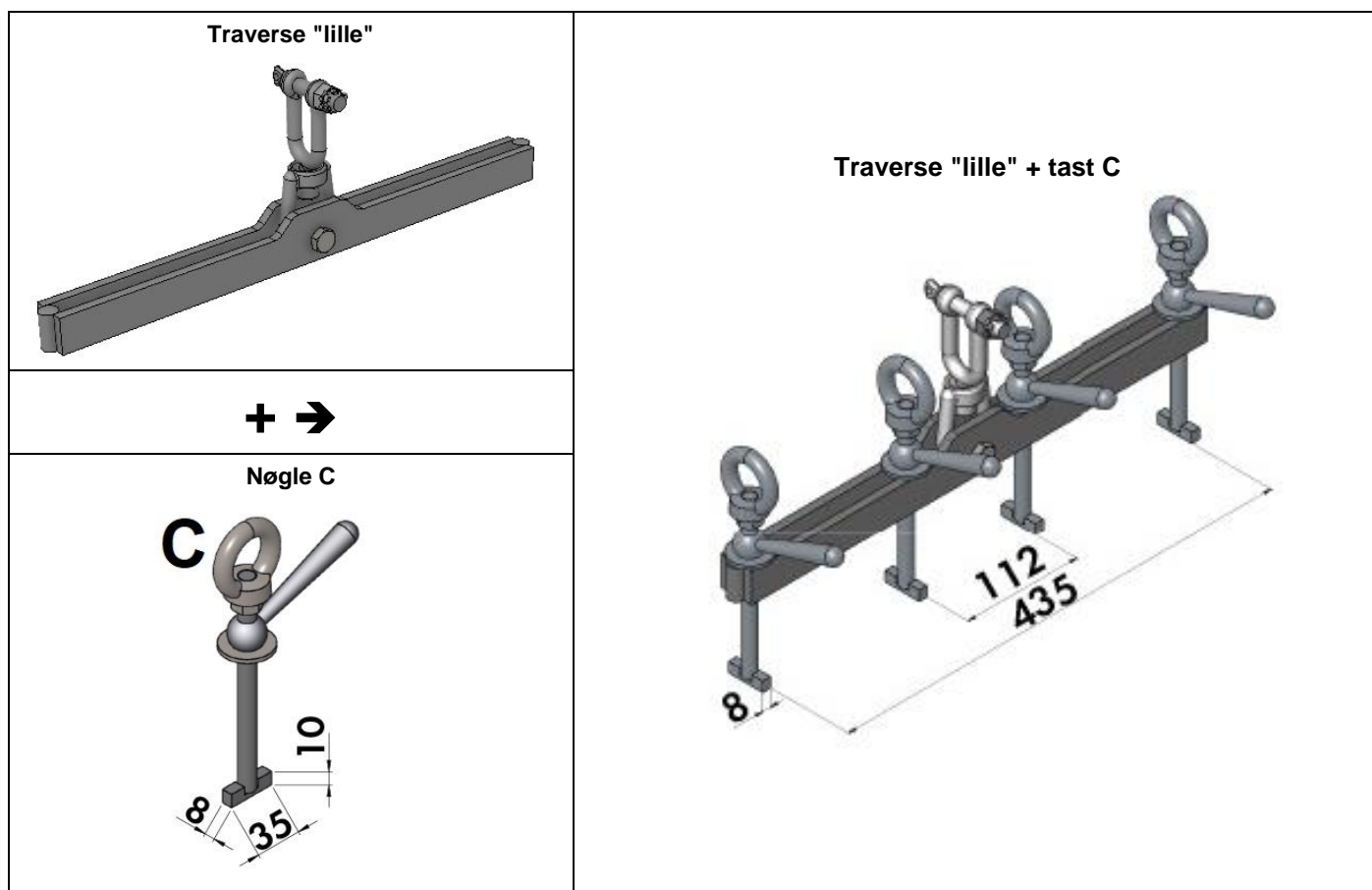
3 Betjening

3.1 Monteringsvarianter

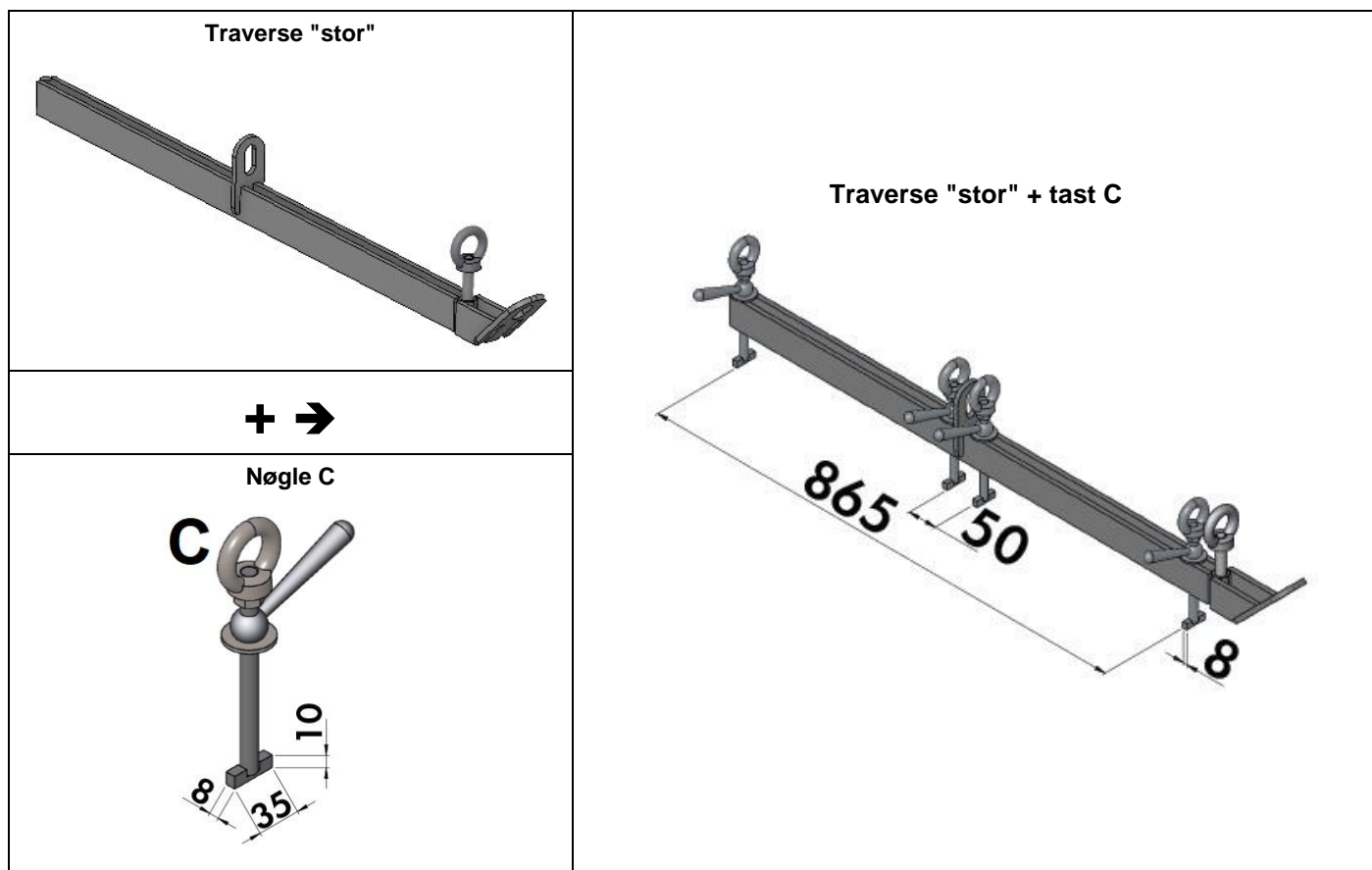
Afhængigt af form, type og design af mandehullet og kanaldækslet skal de passende nøgler (A eller B) eller varianterne 1 eller 2 bruges.



3.1.1 Variant 1



3.1.2 Variant 2



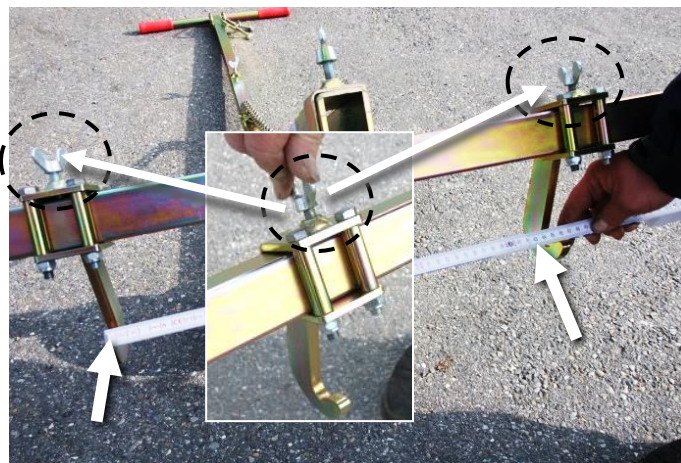
3.2 Betjening af enheden

3.2.1 Betjening med nøgle og traverser

- 1.) Mål afstanden mellem monteringspunkterne for skruenøglene.



- 2.) Indstil den passende afstand mellem tasterne.

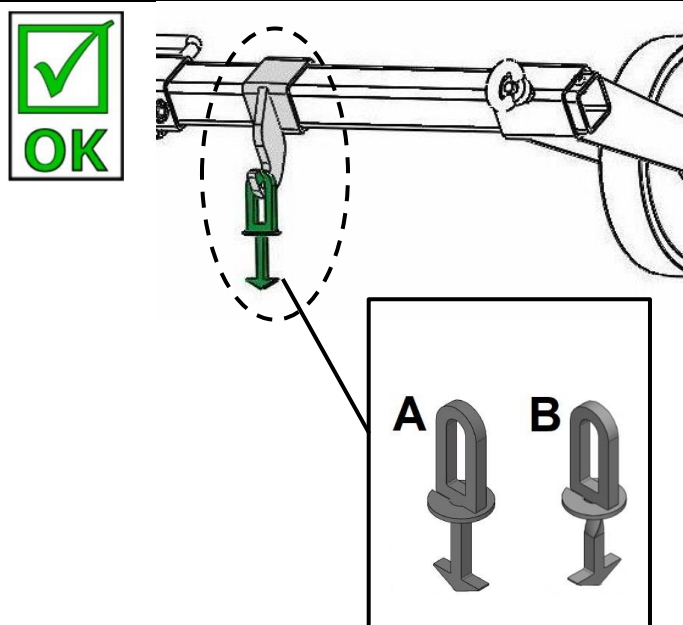
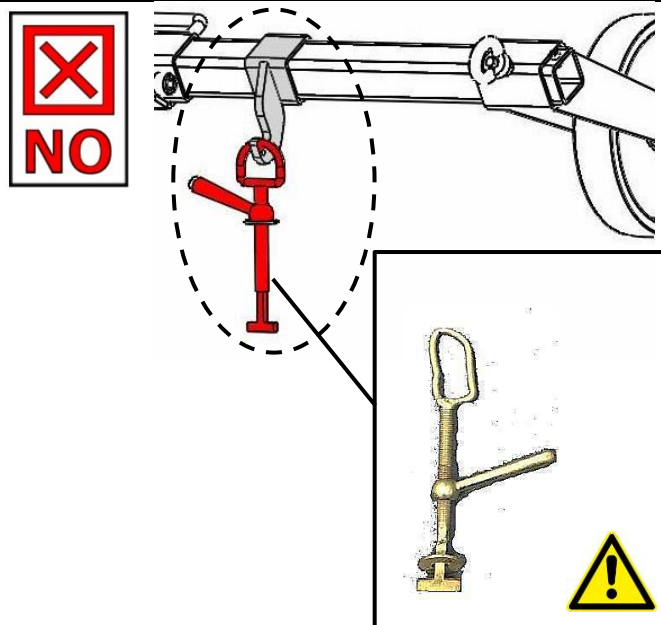
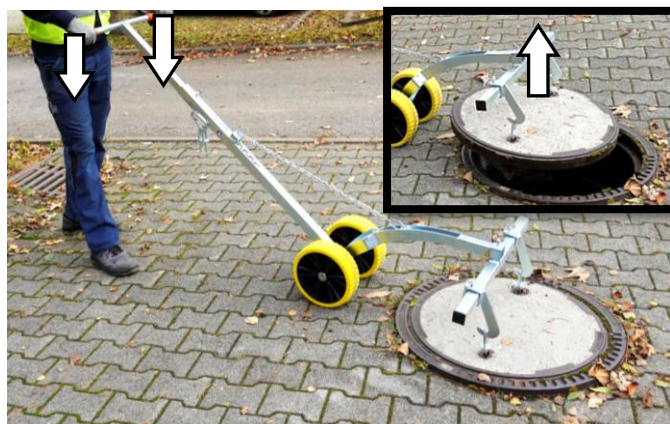


3.) Tag en passende skruenøgle, sæt den ind i dækslet til mandehullet/kanalen, og drej den.

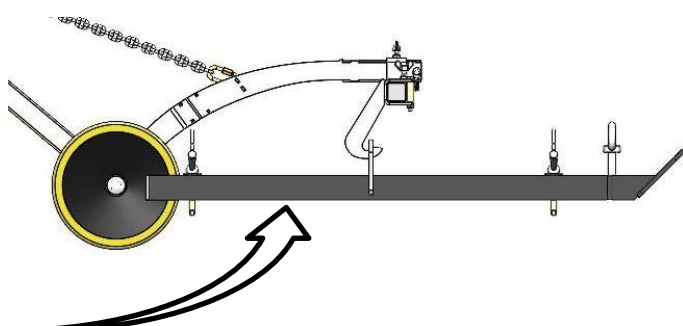
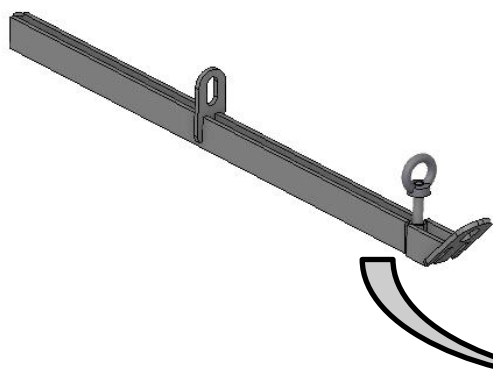


4.) Sæt krogene på enheden (EL-SDH) ind i nøglerne. Tryk håndtagene på enheden (EL-SDH) nedad (↓) for at løfte dækslet til mandehullet/kanalen ud (↑).

Forsigtig: Hold hænder og fødder væk fra apparatets farezone!



5.) Afhængigt af typen af mandehul/mandehulsdæksel kan en af de to traverser inklusive en passende nøgle installeres på enheden, hvis det er nødvendigt.



3.2.2 Drift med permanent løftemagnet (EL-SDH-LHM-300)



Sørg for, at håndtaget på den permanente løftemagnet (EL-SDH-LHM-300) er i OFF-position, før den løftes eller transporteres. Ellers kan metalgenstande utilsigtet sætte sig fast på den permanente løftemagnet, når apparatet transporteres. Risiko for ulykke!

1) Fjern traversen fra apparatet.

Fastgør den permanente løftemagnet (EL-SDH-LHM-300) til apparatet (EL-SDH).

Flyt enheden hen til dækslet til mandehullet/kanalen, og sæt den ned, så magneten er i midten af dækslet til mandehullet/kanalen.



2) Flyt håndtaget på den permanente løftemagnet (EL-SDH-LHM-300) til positionen ON.



3.) Tryk håndtagene på enheden (EL-SDH) nedad (↓ ↓) for at løfte dækslet til mandehullet/kanalen ud (↑).



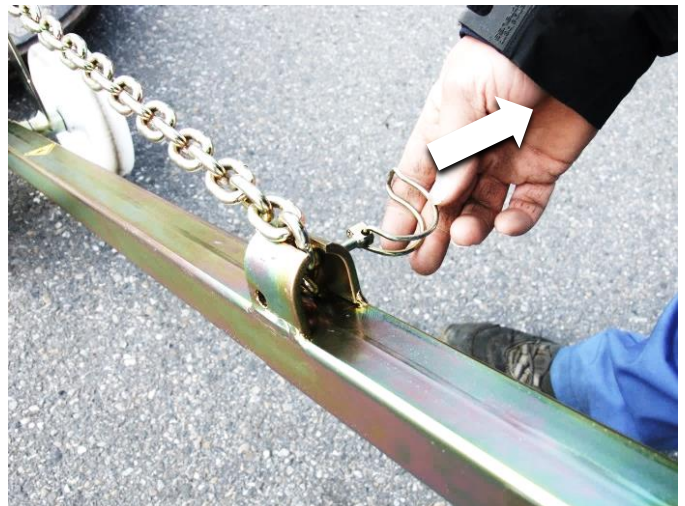
Forsigtig: Hold hænder og fødder væk fra apparatets farezone!

3.3 Indstilling af håndtaget



Indstillingen må kun foretages, når apparatet er slukket!

- Håndtagets længde og vinkel kan justeres. For at justere håndtagets hældning skal du fjerne rørets split.



- Juster vinklen på håndtaget, og stram kæden. Sæt rørsplitten i igen.



- Skru vingskruen lidt ud for at justere længden på håndtaget.
- Indstil håndtaget til den ønskede længde (↔).
- Spænd vingskruen igen.



4 Service og vedligeholdelse

4.1 Vedligeholdelse



For at sikre upåklagelig funktion, driftssikkerhed og levetid for enheden skal vedligeholdelsesarbejdet i den nederste tabel udføres med de angivne intervaller.

Der må kun bruges **originale reservedele**. Ellers mister garantien sin dækning.



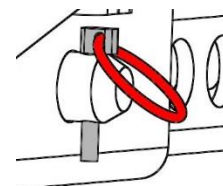
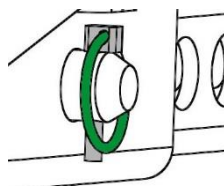
Alt arbejde må kun udføres, når enheden er afbrudt og sat ud af drift!

4.1.1 Mekanik

VEDLIGEHOLDELSSESINTERVAL Obligatorisk arbejde

Første inspektion efter 25 driftstimer	<ul style="list-style-type: none"> Samtlige spændeskruer skal efterses og spændes efter (må kun foretages af en sagkyndig).
Før hver 50. driftstimer	<ul style="list-style-type: none"> Samtlige spændeskruer spændes (sørg for, at skruerne efterspændes i henhold til de relevante tilspændingsmomenter efter de relevante styrkeklasser). Samtlige eksisterende beskyttende elementer (såsom sikringsstifter) skal kontrolleres for korrekt funktion, og defekte beskyttende elementer skal udskiftes. → 1) Alle ledforbindelser, føringer, bolte og tandhjul, kæder funktionstestes og efterspændes eller udskiftes om nødvendigt Gribekæberne (såfremt monteret) kontrolleres for slid og renses og udskiftes om nødvendigt. Alle eksisterende føringer og ledforbindelser af bevægelige dele eller maskintekniske komponenter skal smøres for at reducere slid og for optimale bevægelsessekvenser. Alle smørenipler (såfremt de findes) skal smøres med fedt. Smør alle eksisterende glidestyr (anbefalet smørefedt: Mobilgrease HXP 462)
Mindst én gang om året (hvis der er hårde arbejdsbetingelser skal intervallet forkortes)	<ul style="list-style-type: none"> Kontroller alle ophængte dele, f.eks. bolte og lasker. Kontrol for ridser, slid, korrosion og funktionssikkerhed af en sagkyndig.

1)



4.2 Reparationer





- Reparationer på enheden må kun udføres af personer, der har den nødvendige viden og de nødvendige færdigheder.
- Før genstart **skal** der udføres en ekstraordinær inspektion af en kvalificeret person eller ekspert.

4.3 Bemærkninger til typeskiltet



- Enhedstype, enhedsnummer og produktionsår er vigtige data til identifikation af enheden. De skal altid angives ved bestilling af reservedele, garantikrav eller andre forespørgsler om enheden.
- Den maksimale belastningskapacitet (WLL) angiver den maksimale belastning, som enheden er konstrueret til. Den maksimale lastkapacitet (WLL) må **ikke** overskrides.
- Den egenvægt, der er angivet på typeskiltet, skal tages i betragtning ved brug af hejse-/bæreredskaber (f.eks. kran, kædehejseværk, gaffeltruck, gravemaskine...).

XXX-XXX-XXX			
Art.-Nr.:	12345678	Probst GmbH	20356
SN:	31234567-00010-00001	Gottlieb-Daimler-Str. 6	71729 Erdmannhausen
Baujahr./Year of manufacture:	20XX	Germany	UK
Eigengewicht/ Dead Weight:	00,000 kg/ 00,000 lbs	tel. +49 7144 3309-0	CA
Tragfähigkeit/ Working Load Limit:	00,000 kg/ 00,000 lbs	www.probst-handling.com	CE
Greifbereich/ Gripping Range:	0.000-0.000 mm/ 0,00 - 0,00 in		Made in Germany
Enlauhöhe/ Inside Height:	0.000 mm/ 0000 in		

Eksempel:

4.4 Bemærkning om udlejning/udlån af PROBST-udstyr



Ved udlejning af PROBST-apparater skal den tilsvarende **originale brugsanvisning** medfølge (hvis sproget i det pågældende brugerland afviger, skal den pågældende oversættelse af den originale brugsanvisning også medfølge)!

5 Bortskaffelse/genanvendelse af udstyr og maskiner



Produktet må kun tages ud af drift og klargøres til bortskaffelse/genbrug af kvalificeret personale. De tilsvarende eksisterende enkeltkomponenter (f.eks. metaller, plast, væsker, batterier/opladelige batterier osv.) **skal bortskaffes/genanvendes i overensstemmelse med de nationalt/landsspecifikke gældende love og bortskaffelsesbestemmelser!**



Produktet må ikke bortskaffes med husholdningsaffaldet!

Garantien for denne maskine dækker kun, hvis følgende foreskrevne vedligeholdelsesarbejde er blevet udført (af et autoriseret specialværksted)! Efter hvert enkelt udført vedligeholdelsesinterval skal denne dokumentation for vedligeholdelsen (med underskrift og stempel) omgående sendes til os. ¹⁾

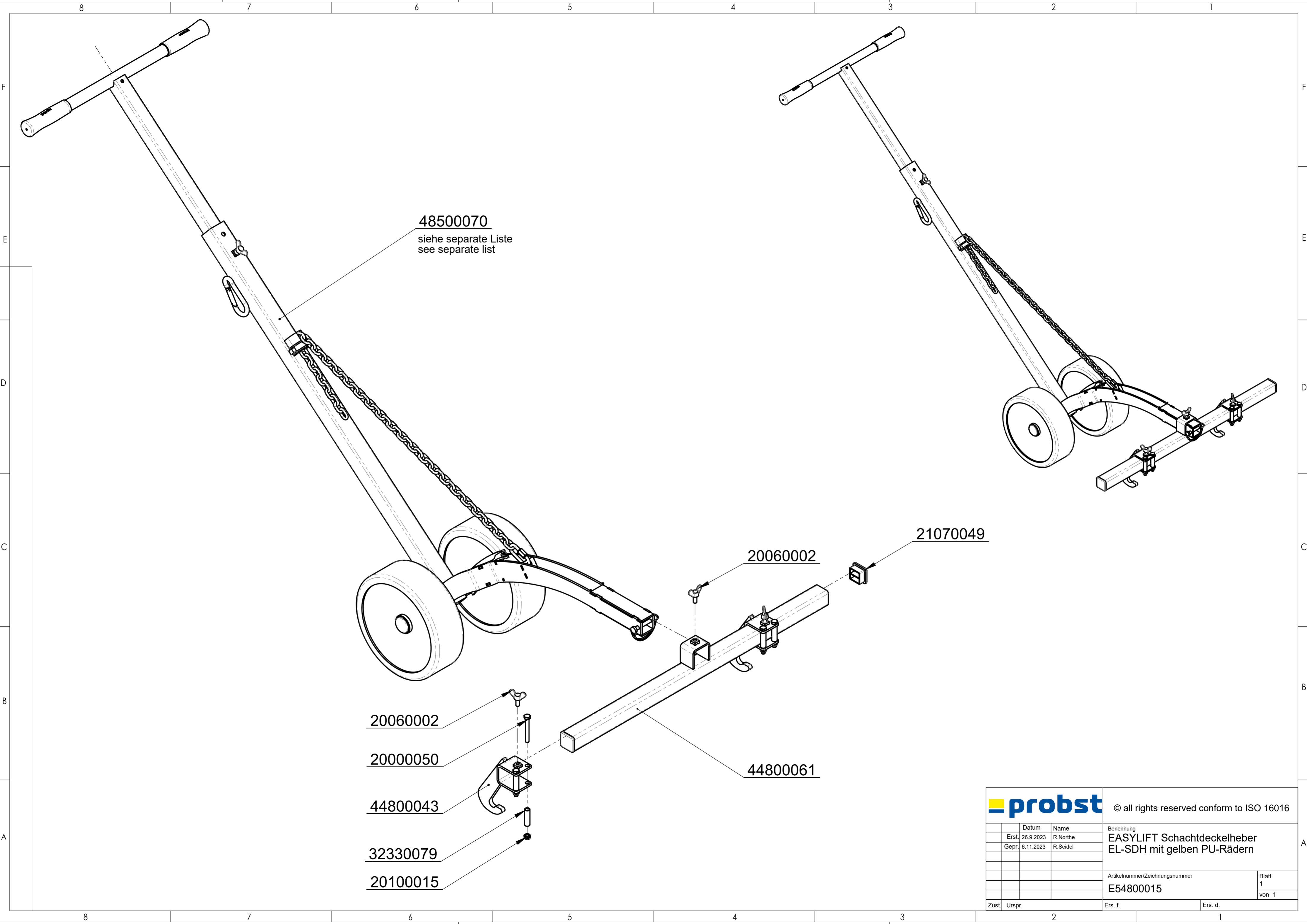
¹⁾ pr. mail til service@probst-handling.de / pr. fax eller post

Driftsleder: _____
 Maskintype: _____ Artikel-nr.: _____
 Maskin-nr.: _____ Produktionsår: _____

Vedligeholdelsesarbejde efter 25 driftstimer		
Dato:	Vedligeholdelsestype:	Vedligeholdelsesarbejde udført af firma:
		Stempel
	
		Navn / Unterskrift

Vedligeholdelsesarbejde efter 50 driftstimer		
Dato:	Vedligeholdelsestype:	Vedligeholdelsesarbejde udført af firma:
		Stempel
	
		Navn / Unterskrift
		Vedligeholdelsesarbejde udført af firma:
		Stempel
	
		Navn / Unterskrift
		Vedligeholdelsesarbejde udført af firma:
		Stempel
	
		Navn / Unterskrift

Vedligeholdelsesarbejde 1x årligt		
Dato:	Vedligeholdelsestype:	Vedligeholdelsesarbejde udført af firma:
		Stempel
	
		Navn / Unterskrift
		Vedligeholdelsesarbejde udført af firma:
		Stempel
	
		Navn / Unterskrift



48500070
siehe separate Liste
see separate list

20060002

20000050

44800043

32330079

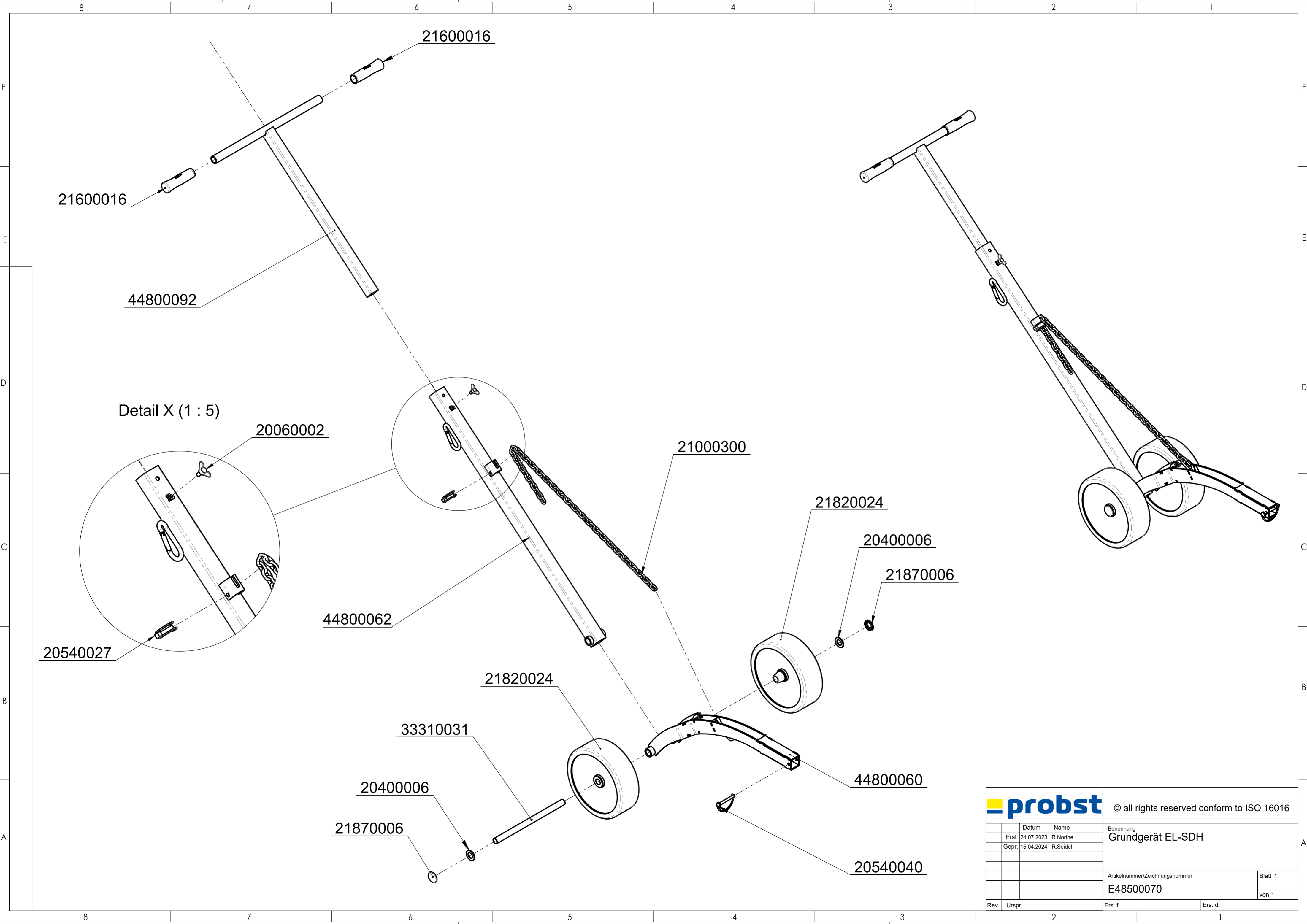
20100015

20060002

21070049

44800061

		© all rights reserved conform to ISO 16016	
	Datum	Name	Benennung
	Erst. 26.9.2023	R.Northe	EASYLIFT Schachtdeckelheber
	Gepr. 6.11.2023	R.Seidel	EL-SDH mit gelben PU-Rädern
			Artikelnummer/Zeichnungsnummer
			E54800015
Zust.	Urspr.	Ers. f.	Ers. d.
			Blatt 1 von 1



21600016

21600016

44800092

Detail X (1 : 5)

20060002

21000300

21820024

20400006

21870006

20540027

44800062

21820024

33310031

20400006

21870006

44800060

20540040

			© all rights reserved conform to ISO 16016	
Benennung			Grundgerät EL-SDH	
Erst.	24.07.2023	R.Northe		
Gepr.	15.04.2024	R.Seidel		
Artikelnummer/Zeichnungsnummer			Blatt 1	
E48500070			von 1	
Rev.	Urspr.	Ers. f.	Ers. d.	