

**EL-SDH**



DE | Betriebsanleitung

GB | Operating Instructions

FR | Instructions d'emploi







EL-SDH



DE | Betriebsanleitung



Bitte beachten Sie, dass das Produkt ohne vorliegende Betriebsanleitung in Landessprache nicht eingesetzt / in Betrieb gesetzt werden darf. Sollten Sie mit der Lieferung des Produkts keine Betriebsanleitung in Ihrer Landessprache erhalten haben, kontaktieren Sie uns bitte. In Länder der EU / EFTA senden wir Ihnen diese kostenlos nach. Für Länder außerhalb der EU / EFTA erstellen wir Ihnen gerne ein Angebot für eine Betriebsanleitung in Landessprache, falls die Übersetzung nicht durch den Händler/Importeur organisiert werden kann.

Please note that the product may not be used / put into operation without these operating instructions in the national language. If you did not receive operating instructions in your national language with the delivery of the product, please contact us. In countries of the EU / EFTA we will send them to you free of charge. For countries outside the EU / EFTA, we will be pleased to provide you with an offer for an operating manual in the national language if the translation cannot be organised by the dealer/importer.

## Inhalt

<b>1</b>	<b>Sicherheit .....</b>	<b>3</b>
1.1	Sicherheitshinweise.....	3
1.2	Sicherheitskennzeichnung .....	3
1.3	Definition Fachpersonal/ Sachkundiger .....	3
1.4	Persönliche Sicherheitsmaßnahmen .....	4
1.5	Schutzausrüstung.....	4
1.6	Unfallschutz .....	4
1.7	Funktions- und Sichtprüfung .....	4
1.7.1	Mechanik.....	4
<b>2</b>	<b>Allgemeines .....</b>	<b>5</b>
2.1	Bestimmungsgemäßer Einsatz .....	5
2.2	Übersicht und Aufbau.....	6
2.3	Technische Daten .....	6
2.4	Zubehörteile .....	7
<b>3</b>	<b>Bedienung .....</b>	<b>8</b>
3.1	Anbauvarianten .....	8
3.1.1	Variante 1.....	8
3.1.2	Variante 2.....	9
3.2	Gerätebedienung.....	9
3.2.1	Bedienung mit Schlüssel.....	9
3.2.2	Bedienung mit Traverse und Schlüssel .....	11
3.2.3	Bedienung mit Permanentmagnet .....	12
3.3	Einstellung des Hebels.....	13
<b>4</b>	<b>Wartung und Pflege.....</b>	<b>14</b>
4.1	Wartung.....	14
4.1.1	Mechanik.....	14
4.2	Reparaturen .....	15
4.3	Hinweis zum Typenschild.....	15
4.4	Hinweis zur Vermietung/Verleihung von PROBST-Geräten .....	15
<b>5</b>	<b>Entsorgung / Recycling von Geräten und Maschinen .....</b>	<b>15</b>

Änderungen gegenüber den Angaben und Abbildungen in der Betriebsanleitung sind vorbehalten.

## 1 Sicherheit

### 1.1 Sicherheitshinweise



#### Lebensgefahr!

Bezeichnet eine Gefahr. Wenn sie nicht gemieden wird, sind Tod und schwerste Verletzungen die Folge.



#### Gefährliche Situation!

Bezeichnet eine gefährliche Situation. Wenn sie nicht gemieden wird, können Verletzungen oder Sachschäden die Folge sein.



#### Verbot!


Bezeichnet ein Verbot. Wenn es nicht eingehalten wird, sind Tod und schwerste Verletzungen, oder Sachschäden die Folge.




Wichtige Informationen oder nützliche Tipps zum Gebrauch.

### 1.2 Sicherheitskennzeichnung

#### WARNZEICHEN

Symbol	Bedeutung	Bestell-Nr.	Größe
	Quetschgefahr der Hände.	29040221	30 x 30 mm
		29040220	50 x 50 mm
		29040107	80 x 80 mm

#### GEBOTSZEICHEN

Symbol	Bedeutung	Bestell-Nr.	Größe
	Jeder Bediener muss die Bedienungsanleitung für das Gerät mit den Sicherheitsvorschriften gelesen und verstanden haben.	29040665	Ø 30 mm
		29040666	Ø 50 mm
		29041049	Ø 80 mm

### 1.3 Definition Fachpersonal/ Sachkundiger

Installations-, Wartungs- und Reparaturarbeiten an diesem Gerät dürfen nur von Fachpersonal oder Sachkundigen durchgeführt werden!

Fachpersonal oder Sachkundige müssen für die folgenden Bereiche, soweit es für dieses Gerät zutrifft, die notwendigen beruflichen Kenntnisse besitzen:

- für Mechanik
- für Hydraulik
- für Pneumatik
- für Elektrik



## 1.4 Persönliche Sicherheitsmaßnahmen



- Jeder Bediener muss die Bedienungsanleitung für das Gerät mit den Sicherheitsvorschriften gelesen und verstanden haben.
- Das Gerät und alle übergeordneten Geräte in/an die das Gerät eingebaut ist, dürfen nur von dafür beauftragten und qualifizierten Personen betrieben werden.



- Es dürfen **nur** Geräte **mit Handgriffen manuell** geführt werden.  
**Ansonsten besteht Verletzungsgefahr der Hände!**

## 1.5 Schutzausrüstung

Die Schutzausrüstung besteht gemäß den sicherheitstechnischen Anforderungen aus:

- Schutzkleidung
- Schutzhandschuhe
- Sicherheitsschuhe

## 1.6 Unfallschutz



- Arbeitsbereich für unbefugte Personen, insbesondere Kinder, weiträumig absichern.
- **Vorsicht bei Gewitter – Gefahr durch Blitzschlag!**  
Je nach Intensität des Gewitters gegebenenfalls die Arbeit mit dem Geräte einstellen.



- Arbeitsbereich ausreichend beleuchten.
- **Vorsicht bei nassen, angefrorenen, vereisten und verschmutzten Baustoffen!**  
**Es besteht die Gefahr des Herausrutschens des Greifgutes. → UNFALLGEFAHR!**

## 1.7 Funktions- und Sichtprüfung

### 1.7.1 Mechanik



- Das Gerät muss vor jedem Arbeitseinsatz auf Funktion und Zustand geprüft werden.
- Wartung, Schmierung und Störungsbeseitigung dürfen nur bei stillgelegtem Gerät erfolgen!



- Bei Mängeln, die die Sicherheit betreffen, darf das Gerät erst nach einer kompletten Mängelbeseitigung wieder eingesetzt werden.
- Bei jeglichen Rissen, Spalten oder beschädigten Teilen an irgendwelchen Teilen des Gerätes, muss **sofort** jegliche Nutzung des Gerätes gestoppt werden.



- Die Betriebsanleitung für das Gerät muss am Einsatzort jederzeit einsehbar sein.
- Das am Gerät angebrachte Typenschild darf nicht entfernt werden.
- Unlesbare Hinweisschilder (wie Verbots- und Warnzeichen) sind auszutauschen.

## 2 Allgemeines

### 2.1 Bestimmungsgemäßer Einsatz

Das Gerät dient ausschließlich zum Heben und Verfahren von allen gängigen Schacht- und Kanaldeckeln.

Die Losreißkraft von Schacht- und Kanaldeckeln reicht bis maximal 200 kg.

Diverse Schlüssel und Traversen gibt es als Zubehörteile.



**Die Losreißkraft von 200 kg des Gerätes darf nicht überschritten werden!**



- Das Gerät darf nur für den in der Bedienungsanleitung beschriebenen bestimmungsgemäßen Einsatz, unter Einhaltung der gültigen Sicherheitsvorschriften und unter Einhaltung der dementsprechenden gesetzlichen Bestimmungen und den der Konformitätserklärung verwendet werden.
- Jeder anderweitige Einsatz gilt als nicht bestimmungsgemäß und ist **verboten!**
- Die am Einsatzort gültigen gesetzlichen Sicherheits- und Unfallvorschriften müssen zusätzlich eingehalten werden.



Der Anwender **muss** sich vor jedem Einsatz vergewissern, dass:

- das Gerät für den vorgesehenen Einsatz geeignet ist
- sich im ordnungsgemäßen Zustand befindet
- die zu hebenden Lasten für das Heben geeignet sind

In Zweifelsfällen setzen Sie sich vor der Inbetriebnahme mit dem Hersteller in Verbindung.



#### **NICHT ERLAUBTE TÄTIGKEITEN:**

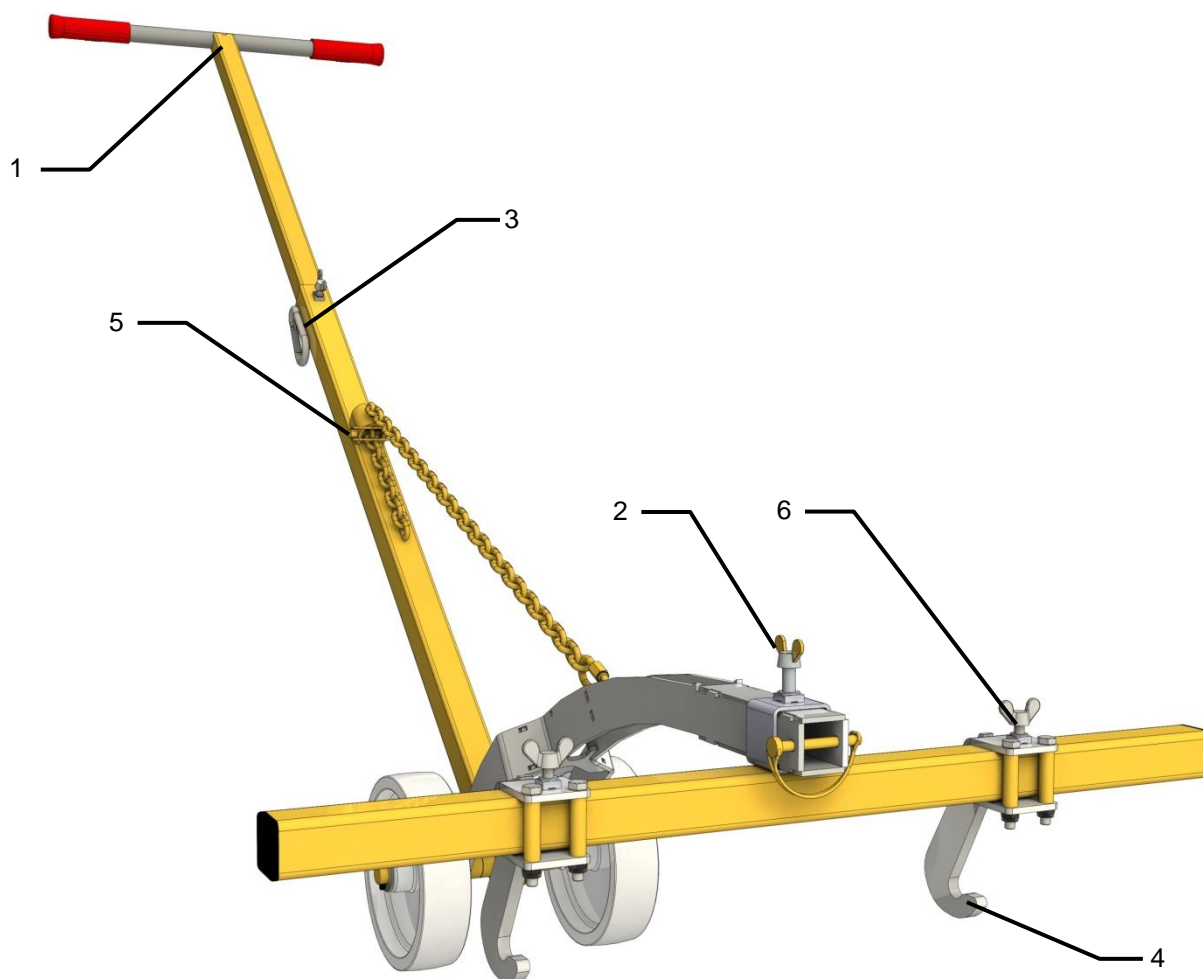
Eigenmächtige Umbauten am Gerät oder der Einsatz von eventuell selbstgebaute Zusatzvorrichtungen gefährden Leib und Leben und sind deshalb grundsätzlich verboten!

Die Tragfähigkeit (WLL) und Nennweiten/Greifbereiche des Gerätes dürfen nicht überschritten werden.

#### **Alle nicht bestimmungsgemäßen Transporte mit dem Gerät sind strengstens untersagt:**

- Transport von Menschen und Tieren.
- Transport von Baustoffpaketen, Gegenständen und Materialien, die nicht in dieser Anleitung beschrieben sind.
- Das Anhängen von Lasten mit Seilen, Ketten o.ä. an das Gerät.

## 2.2 Übersicht und Aufbau



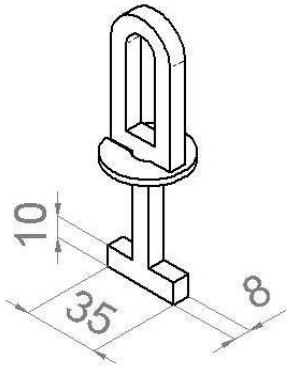
1	Handgriff	5	Kettenaufhängung
2	Fixierung Traverse	6	Breitenverstellung für Schlüsselaufnahme
3	Karabiner für Zubehör		
4	Haken für diverse Schlüssel		

## 2.3 Technische Daten

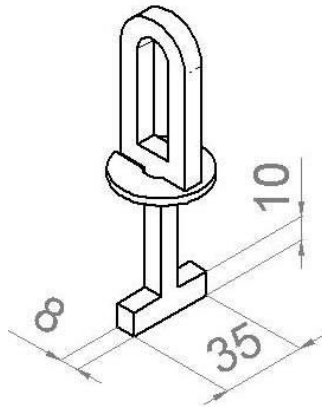
Die genauen technischen Daten (wie z.B. Tragfähigkeit, Eigengewicht, etc.) sind dem Typenschild zu entnehmen.

## 2.4 Zubehörteile

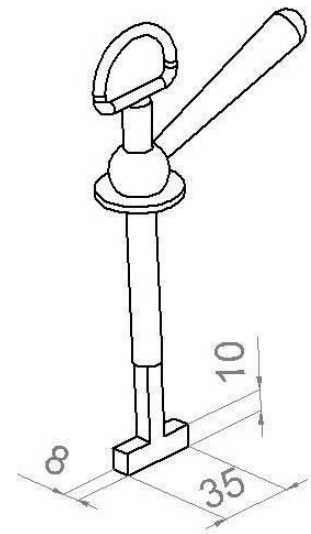
Schlüssel A



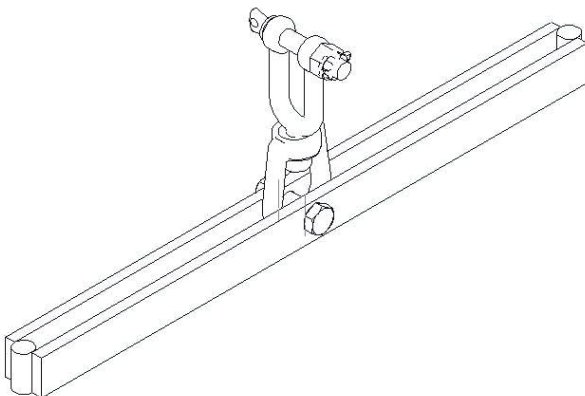
Schlüssel B



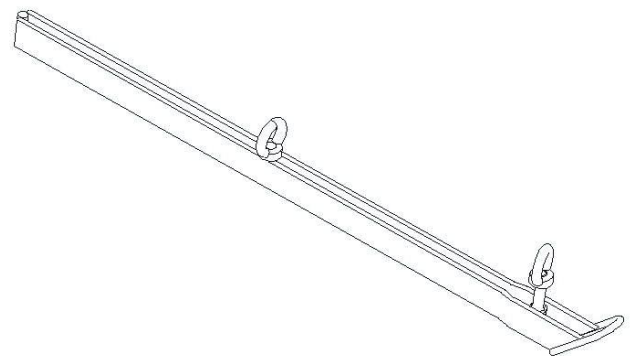
Schlüssel C



Traverse „klein“



Traverse „groß“

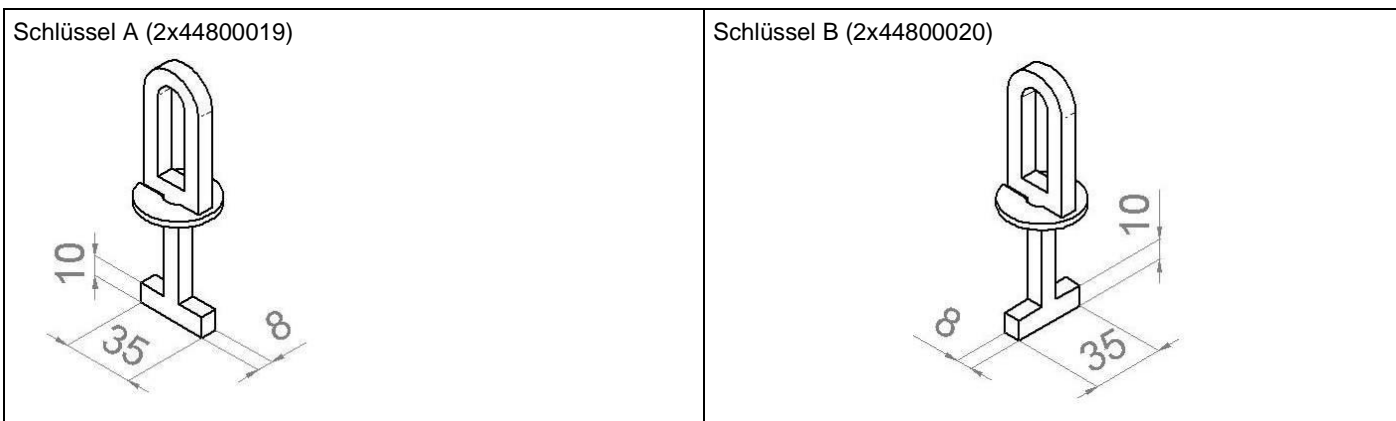


Typ	Bezeichnung	Bestell-Nr.
Schlüsselset u. Traversen	2x Schlüssel A	44800019
	2x Schlüssel B	44800020
	4x Schlüssel C	44800017
	1x Traverse „klein“	44800008
	2x Traversen „groß“	44800018
Schlüssel- u. Traversensatz UK	2x Schlüssel A, 2 Schlüssel B, 4x Schlüssel C, 1x Traverse „klein“, 2x Traversen „groß“	54800004
Werkzeug- und Zubehörkiste WZK	Kistenmaß: 1.200 x 550 x 630 mm zum optimalen Verstauen und Transportieren des Gerätes mit allem Zubehör.	42200107
EL-SDH-LHM-400	Permanent-Lasthebemagnet mit Aufnahme zum Anbau an EL-SDH	44800065

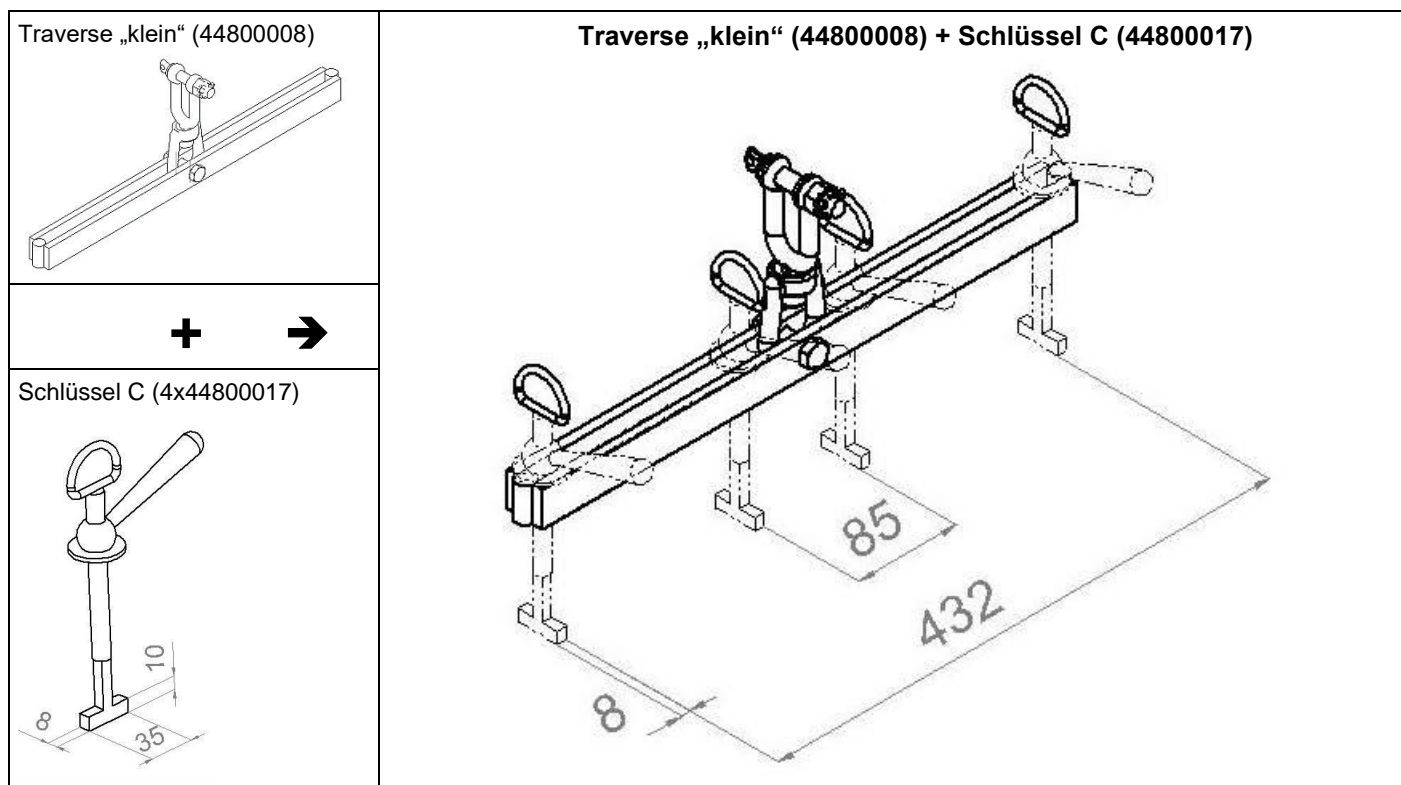
### 3 Bedienung

#### 3.1 Anbauvarianten

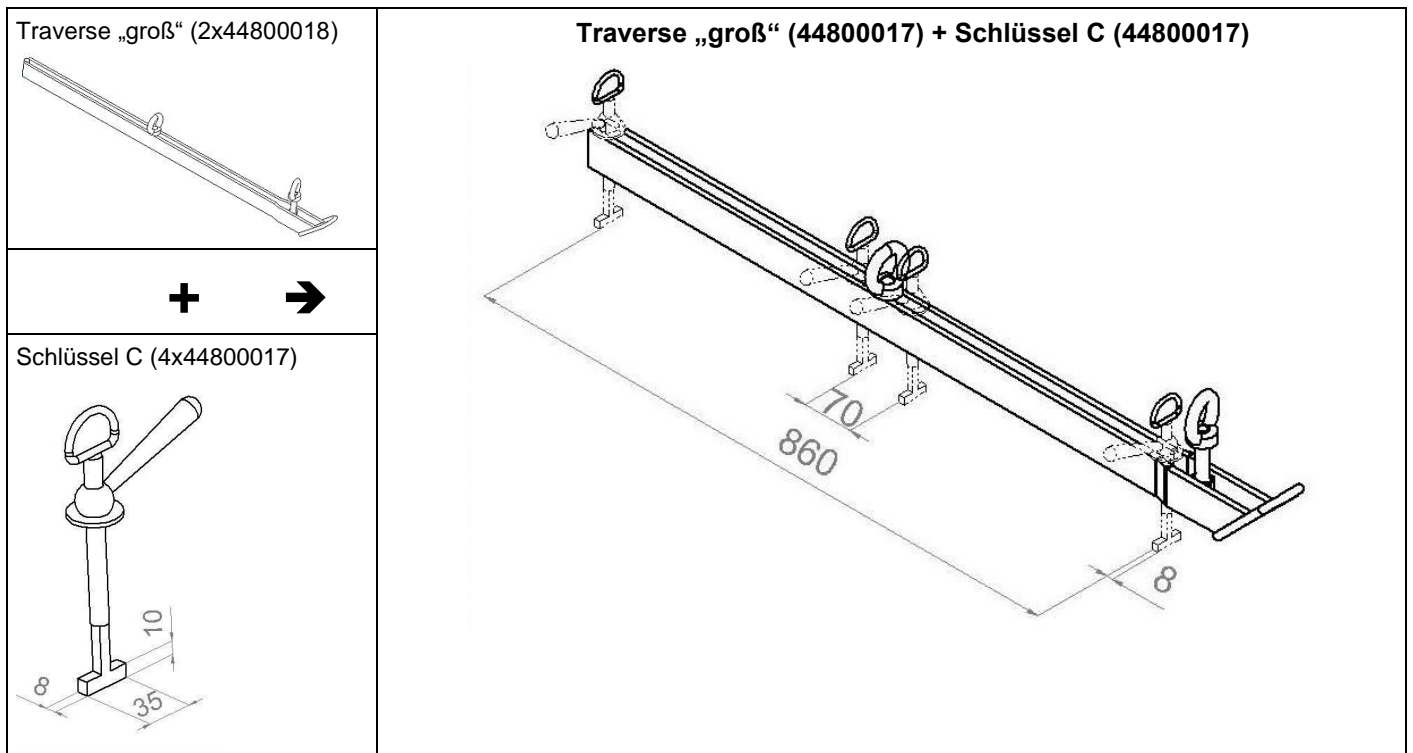
Je nach Form, Art und Ausführung der Schacht- und Kanaldeckel müssen die passenden Schlüssel (A oder B), bzw. die Varianten (1 oder 2) verwendet werden.



#### 3.1.1 Variante 1



### 3.1.2 Variante 2



## 3.2 Gerätebedienung

### 3.2.1 Bedienung mit Schlüssel

Abstand der Aufnahmepunkte für die Schlüssel messen.



Entsprechenden Abstand zwischen den Schlüsseln einstellen.

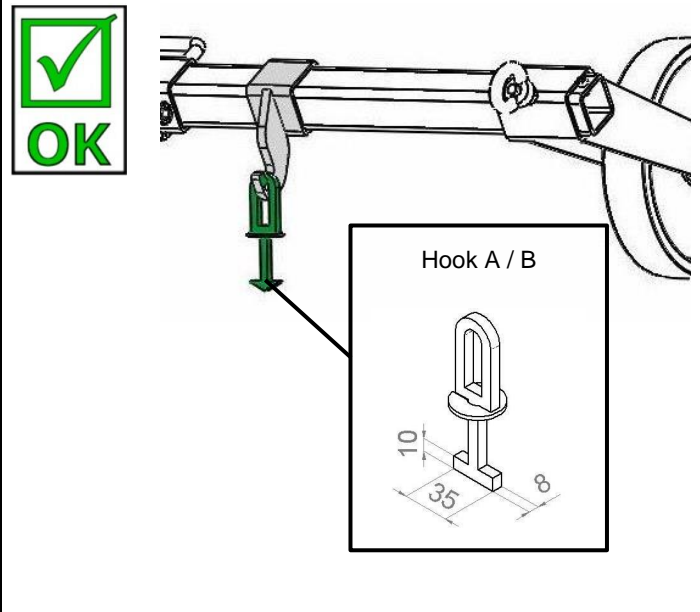
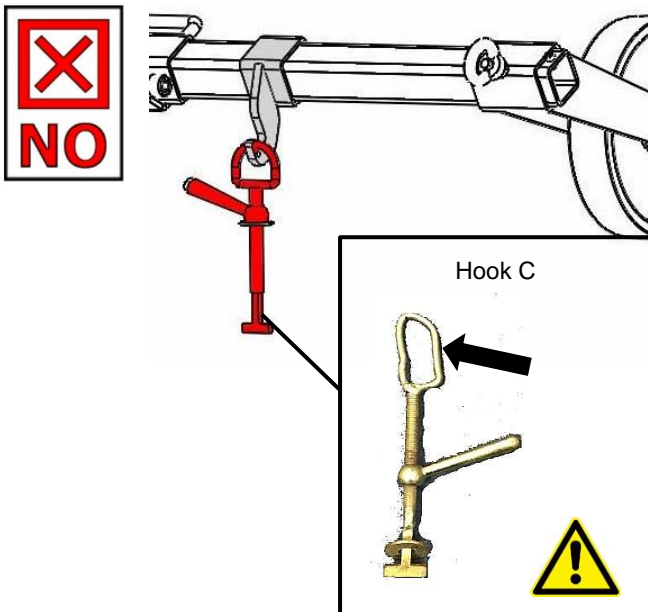
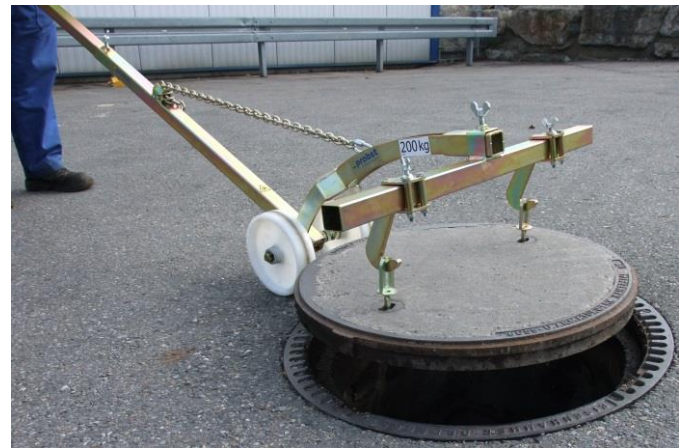


Passende Schlüssel nehmen und in den Schacht-/Kanaldeckel einsetzen und verdrehen.



Mit den Haken vom Gerät in die Schlüssel einfahren. Hebel nach unten drücken, um den Schacht-/Kanaldeckel auszuheben.

**Achtung: Hände und Füße aus dem Gefahrenbereich des Gerätes bringen!**



### 3.2.2 Bedienung mit Traverse und Schlüssel

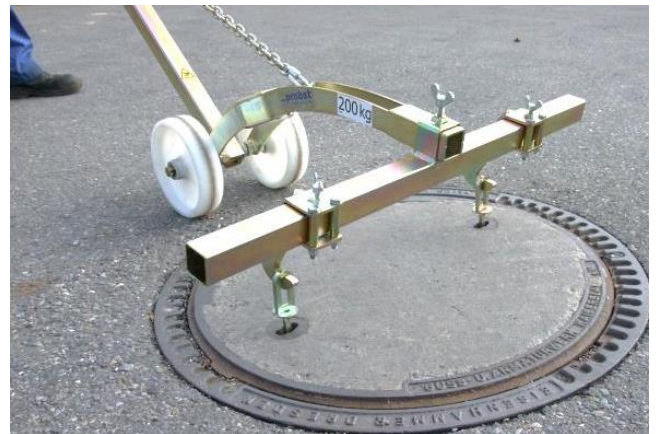
Traversen bzw. Schlüssel passend zum Schacht-/ Kanaldeckel vorbereiten, welcher angehoben werden soll.



Mit dem Gerät über den Schacht-/ Kanaldeckel fahren und die Schlüssel (A oder B) in die Haken am Gerät einhängen.

Hebel nach unten drücken, um den Schacht-/ Kanaldeckel auszuheben.

**Achtung: Hände und Füße aus dem Gefahrenbereich des Gerätes bringen!**





### 3.2.3 Bedienung mit Permanentmagnet



Stellen Sie sicher, dass der Hebel des Permanentmagnets in OFF-Stellung ist, bevor Sie diesen heben oder transportieren.

Traverse vom Gerät abmontieren.

Permanentmagneten am Gerät befestigen.

Das Gerät zum Schacht-/ Kanaldeckel fahren und abstellen, sodass der Magnet sich in der Mitte des Schacht-/ Kanaldeckels befindet.



Hebel vom Permanentmagnet in ON-Stellung bringen.



Hebel nach unten drücken, um den Schacht-/ Kanaldeckel auszuheben.

**Achtung: Hände und Füße aus dem Gefahrenbereich des Gerätes bringen!**

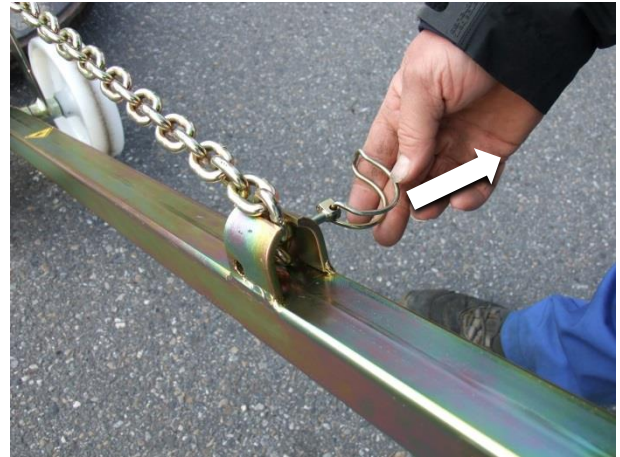


### 3.3 Einstellung des Hebels



**Einstellung darf nur bei stillgelegtem Gerät erfolgen!**

Hebel ist in der Länge und in der Neigung verstellbar.  
Um die Neigung des Hebels zu verstellen, den Rohrklappsplint entfernen.



Den Winkel des Hebels einstellen und die Kette straffziehen.  
Den Rohrklappsplint wieder einstecken.



Um die Länge des Hebels zu verstellen, die Flügelschraube etwas aufdrehen.  
Hebel auf die gewünschte Länge einstellen.  
Flügelschraube wieder festziehen.



## 4 Wartung und Pflege

### 4.1 Wartung



Um eine einwandfreie Funktion, Betriebssicherheit und Lebensdauer des Gerätes zu gewährleisten, sind die in der unteren Tabelle aufgeführten Wartungsarbeiten nach Ablauf der angegebenen Fristen durchzuführen.

Es dürfen **nur Original-Ersatzteile** verwendet werden; ansonsten erlischt die Gewährleistung.

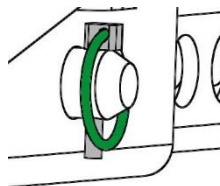


**Alle Arbeiten dürfen nur bei stillgelegtem Gerät erfolgen!**

#### 4.1.1 Mechanik

WARTUNGSFRIST	Auszuführende Arbeiten
<b>Erstinspektion nach 25 Betriebsstunden</b>	<ul style="list-style-type: none"> <li>Sämtliche Befestigungsschrauben kontrollieren bzw. nachziehen (darf nur von einem Sachkundigen durchgeführt werden).</li> </ul>
<b>Alle 50 Betriebsstunden</b>	<ul style="list-style-type: none"> <li>Sämtliche Befestigungsschrauben nachziehen (achten Sie darauf, dass die Schrauben gemäß den gültigen Anzugsdrehmomenten der zugehörigen Festigkeitsklassen nachgezogen werden).</li> <li>Sämtliche vorhandene Sicherungselemente (wie Klappsplinte) auf einwandfreie Funktion prüfen und defekte Sicherungselemente ersetzen. → 1)</li> <li>Alle Gelenke, Führungen, Bolzen und Zahnräder, Ketten auf einwandfreie Funktion prüfen, bei Bedarf nachstellen oder ersetzen.</li> <li>Greifbacken (sofern vorhanden) auf Verschleiß prüfen und reinigen, bei Bedarf ersetzen.</li> <li>Alle vorhandenen Gleitführungen, Zahnstangen, Gelenke von beweglichen Bauteilen oder Maschinenbaukomponenten sind zur Reduzierung von Verschleiß und für optimale Bewegungsabläufe einzufetten/ zu schmieren (empfohlenes Schmierfett: <i>Mobilgrease HXP 462</i>).</li> <li>Alle Schmiernippel (sofern vorhanden) mit Fettpresse schmieren.</li> </ul>
<b>Mindestens 1x pro Jahr</b> (bei harten Einsatzbedingungen Prüfintervall verkürzen)	<ul style="list-style-type: none"> <li>Kontrolle aller Aufhängungsteile, sowie Bolzen und Laschen. Prüfung auf Risse, Verschleiß, Korrosion und Funktionssicherheit durch einen Sachkundigen.</li> </ul>

1)



## 4.2 Reparaturen

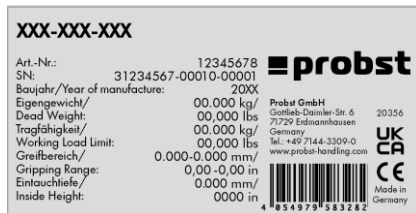


- Reparaturen am Gerät dürfen nur von Personen durchgeführt werden, die die dafür notwendigen Kenntnisse und Fähigkeiten besitzen.
- Vor der Wiederinbetriebnahme **muss** eine außerordentliche Prüfung durch einen Sachkundigen oder Sachverständigen durchgeführt werden.

## 4.3 Hinweis zum Typenschild



- Gerätetyp, Gerätenummer und Baujahr sind wichtige Angaben zur Identifikation des Gerätes. Sie sind bei Ersatzteilbestellungen, Gewährleistungsansprüchen und sonstigen Anfragen zum Gerät stets mit anzugeben.
- Die maximale Tragfähigkeit (WLL) gibt an, für welche maximale Belastung das Gerät ausgelegt ist. Die maximale Tragfähigkeit (WLL) darf **nicht** überschritten werden.
- Das im Typenschild bezeichnete Eigengewicht ist bei der Verwendung am Hebezeug/Trägergerät (z.B. Kran, Kettenzug, Gabelstapler, Bagger...) mit zu berücksichtigen.



Beispiel:

## 4.4 Hinweis zur Vermietung/Verleihung von PROBST-Geräten



Bei jeder Verleihung/Vermietung von PROBST-Geräten **muss** unbedingt die dazu gehörige **Original-Betriebsanleitung** mitgeliefert werden (bei Abweichung der Sprache des jeweiligen Benutzerlandes, ist zusätzlich die jeweilige Übersetzung der Original-Betriebsanleitung mit zuliefern)!

## 5 Entsorgung / Recycling von Geräten und Maschinen



Das Produkt **darf nur** von qualifiziertem Fachpersonal außer Betrieb genommen und zur Entsorgung/ zum Recyceln vorbereitet werden. Entsprechend vorhandene **Einzelkomponenten** (wie Metalle, Kunststoffe, Flüssigkeiten, Batterien/Akkus etc.) **müssen** gemäß den **national/ länderspezifisch geltenden Gesetzen und Entsorgungsvorschriften** entsorgt/recycelt werden!



**Das Produkt darf nicht im Hausmüll entsorgt werden!**

# Wartungsnachweis



**Garantieanspruch für dieses Gerät besteht nur bei Durchführung der vorgeschriebenen Wartungsarbeiten (durch eine autorisierte Fachwerkstatt)! Nach jeder erfolgten Durchführung eines Wartungsintervalls muss unverzüglich dieser Wartungsnachweis (mit Unterschrift u. Stempel) an uns übermittelt werden. <sup>1)</sup>**

<sup>1)</sup> per E-Mail an: service@probst-handling.de / per Fax oder Post

Betreiber: \_\_\_\_\_  
 Gerätetyp: \_\_\_\_\_ Artikel-Nr.: \_\_\_\_\_  
 Geräte-Nr.: \_\_\_\_\_ Baujahr: \_\_\_\_\_

Wartungsarbeiten nach 25 Betriebsstunden		
Datum:	Art der Wartung:	Wartung durch Firma:
		Stempel
		.....
		Name / Unterschrift

Wartungsarbeiten nach 50 Betriebsstunden		
Datum:	Art der Wartung:	Wartung durch Firma:
		Stempel
		.....
		Name / Unterschrift
		Wartung durch Firma:
		Stempel
		.....
		Name / Unterschrift
		Wartung durch Firma:
		Stempel
		.....
		Name / Unterschrift

Wartungsarbeiten 1x jährlich		
Datum:	Art der Wartung:	Wartung durch Firma:
		Stempel
		.....
		Name / Unterschrift
		Wartung durch Firma:
		Stempel
		.....
		Name / Unterschrift

DE









**EL-SDH**



GB | Operating Instructions



Bitte beachten Sie, dass das Produkt ohne vorliegende Betriebsanleitung in Landessprache nicht eingesetzt / in Betrieb gesetzt werden darf. Sollten Sie mit der Lieferung des Produkts keine Betriebsanleitung in Ihrer Landessprache erhalten haben, kontaktieren Sie uns bitte. In Länder der EU / EFTA senden wir Ihnen diese kostenlos nach. Für Länder außerhalb der EU / EFTA erstellen wir Ihnen gerne ein Angebot für eine Betriebsanleitung in Landessprache, falls die Übersetzung nicht durch den Händler/Importeur organisiert werden kann.

Please note that the product may not be used / put into operation without these operating instructions in the national language. If you did not receive operating instructions in your national language with the delivery of the product, please contact us. In countries of the EU / EFTA we will send them to you free of charge. For countries outside the EU / EFTA, we will be pleased to provide you with an offer for an operating manual in the national language if the translation cannot be organised by the dealer/importer.

**Contents**

<b>1</b>	<b>Safety</b> .....	<b>3</b>
1.1	Safety symbols .....	3
1.2	Safety Marking .....	3
1.3	Definition skilled worker / specialist.....	3
1.4	Personal safety requirements .....	4
1.5	Protective equipment.....	4
1.6	Accident prevention .....	4
1.7	Function Control .....	4
1.7.1	General .....	4
<b>2</b>	<b>General</b> .....	<b>5</b>
2.1	Authorized use .....	5
2.2	Survey and construction.....	6
2.3	Technical data .....	6
2.4	Accessories .....	7
<b>3</b>	<b>Operation</b> .....	<b>8</b>
3.1	Mounting variants .....	8
3.1.1	Variant 1 .....	8
3.1.2	Variant 2.....	9
3.2	Device operation .....	9
3.2.1	Operation with key .....	9
3.2.2	Operation with crosshead and key .....	11
3.2.3	Operation with permanent magnet .....	12
3.3	Lever adjustment.....	13
<b>4</b>	<b>Maintenance and care</b> .....	<b>14</b>
4.1	Maintenance .....	14
4.1.1	Mechanics .....	14
4.2	Repairs .....	15
4.3	Hints to the type plate.....	15
4.4	Hints to the renting/leasing of PROBST devices .....	15
<b>5</b>	<b>Disposal / recycling of devices and machines</b> .....	<b>15</b>

*We hereby reserve the right to make changes to the information and illustrations in the operating instructions.*

## 1 Safety

### 1.1 Safety symbols



**Danger to life!**

Identifies imminent hazard. If you do not avoid the hazard, death or severe injury will result.



**Hazardous situation!**

Identifies a potentially hazardous situation. If you do not avoid the situation, injury or damage to property can result.



**Prohibition!**

Identifies imminent a prohibition. If you do not avoid the prohibition, death and severe injury, or damage to property will result.



Important informations or useful tips for use.

### 1.2 Safety Marking

WARNING SIGN			
Symbol	Meaning	Order-No.	Size
	Danger of squeezing the hands.	29040221	30 x 30 mm
		29040220	50 x 50 mm
		29040107	80 x 80 mm

REGULATORY SIGN			
Symbol	Meaning	Order-No.	Size
	Each operator must have read and understood the operating instructions (and all safety instructions).	29040665	Ø 30 mm
		29040666	Ø 50 mm
		29041049	Ø 80 mm

### 1.3 Definition skilled worker / specialist

Only skilled workers or specialists are allowed to carry out the installation-, maintenance-, and repair work on this device!

Skilled workers or specialists must have for the following points (if it applies for this device), the necessary professional knowledge.

- for mechanic
- for hydraulics
- for pneumatics
- for electrics

## 1.4 Personal safety requirements



Each operator must have read and understood the operating instructions (and all safety instructions). Only qualified, authorized personal is allowed to operate the device and all devices which are connected (lifting device/carrier).



The **manual guiding** is **only** allowed for devices **with handles**.  
**Otherwise there is a risk of injury to the hands!**

## 1.5 Protective equipment

The protective equipment must consist, according to the safety regulations of the following parts:

- Protective clothing
- Safety gloves
- Safety shoes

## 1.6 Accident prevention



- The workplace has to be covered for unauthorized persons, especially children.
- **Caution at thunderstorm - danger of lightning!**  
Depending on the intensity of the thunderstorm, stop working with the device if necessary.



- The workplace must be sufficiently illuminated.
- **Be careful with wet, frozen, iced and dirty building materials! There is a danger of the gripping material slipping out. → DANGER OF ACCIDENT!**

## 1.7 Function Control

### 1.7.1 General



- Before every usage of the device check the functions and the working condition.
- Maintenance and lubrication are only permitted when device is shut down!



- Do not use the device, until all faults which can cause safety hazards are removed.
- If there are any cracks, splits or damaged parts on any parts of the device, immediately stop using it.



- The operating instructions must be available at the workplace every time.
- Do not remove the type plate of the machine.
- Unrecognisable information signs (such as regulatory or prohibition signs) must be replaced.

## 2 General

### 2.1 Authorized use

The device is used exclusively for lifting and moving all common manhole and drain covers.

The tear-off force of manhole and drain covers reaches a maximum of 200 kg.

Various wrenches and crossbars are available as accessories.



**The breakaway force of 200 kg of the device must not be exceeded!**



- The device is only designed for the use specified in this documentation.
- Every other use is not authorized and is forbidden!
- All relevant safety regulations, corresponding legal regulations, especially regulations of the declaration of conformity, and additional local health and safety regulations must be observed.



Prior to every operation the user **must** ensure that:

- The equipment is suited to the intended operation
- the functioning and the working condition of the equipment is examined
- the load is suitable to be handled.

Any doubts about instructions should be raised with the manufacturer prior to use.



#### **NOT ALLOWED ACTIVITIES:**

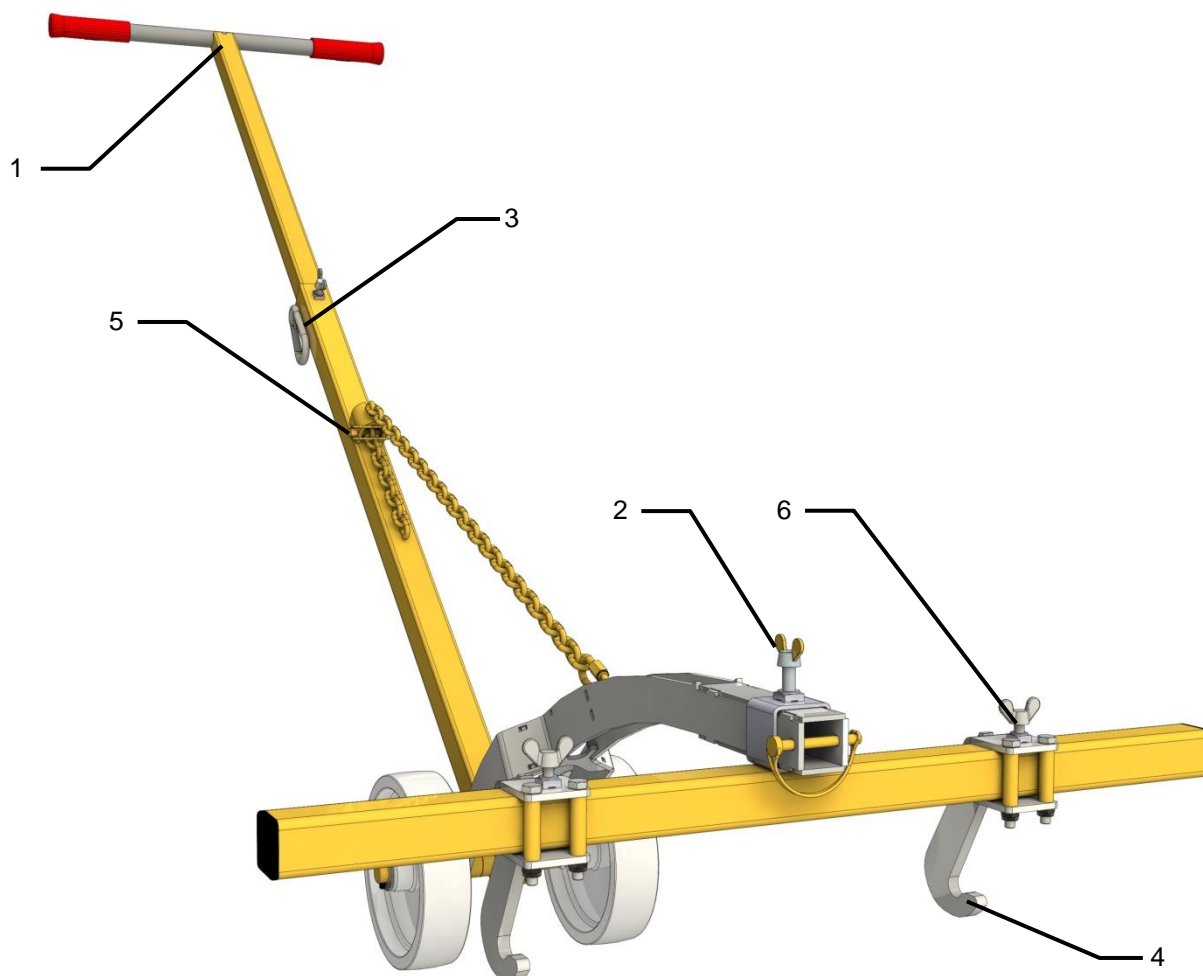
**Unauthorized alterations** of the device and the use of any self-made additional equipment could cause danger and are therefore **forbidden!**

Never exceed the **carrying capacity/working load limit (WLL)** and the **nominal width/nominal size** of the device.

#### **All unauthorized transportations with the device are not allowed:**

- Transportation of people and animals.
- Transportation of other loads and materials than described in this manual.
- Never suspend any goods with ropes, chains or similar at the device.

## 2.2 Survey and construction



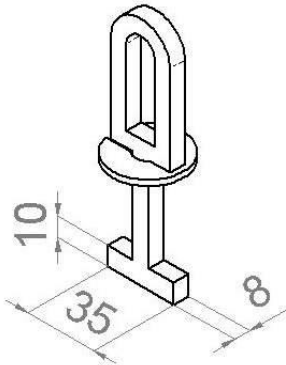
1	Handle	5	Chain suspension
2	Fixation crossbar	6	Width adjustment for keyhole
3	Carabiner for accessories		
4	Hook for various keys		

## 2.3 Technical data

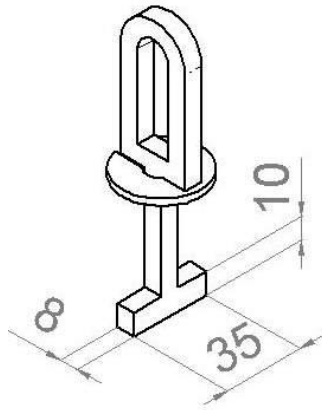
The exact technical data (carrying capacity / working load limit (WLL), dead weight, etc.) are listed on the type plate.

2.4 Accessories

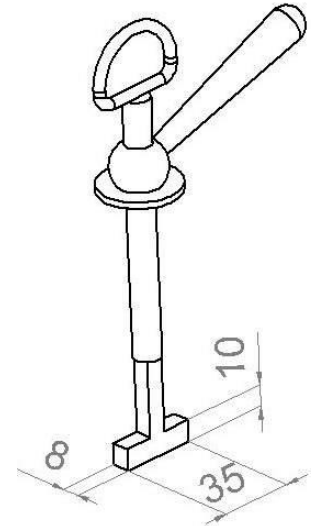
Key A



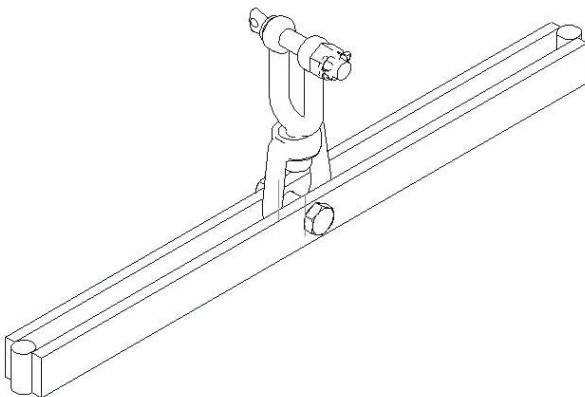
Key B



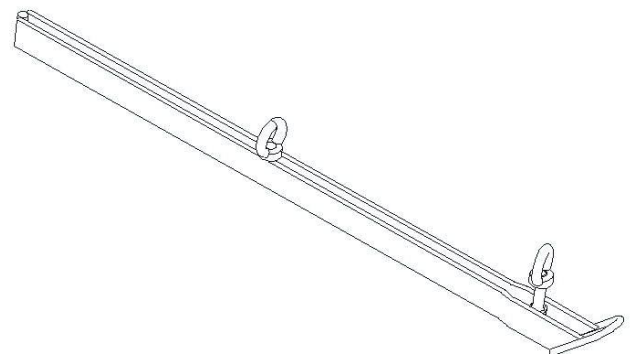
Key C



Traverse "small"



Traverse "large"



Typ	Bezeichnung	Bestell-Nr.
Key set & crossbars	2x Key A	44800019
	2x Key B	44800020
	4x Key C	44800017
	1x Traverse "small"	44800008
	2x Trusses "large"	44800018
Key & crosshead set UK	2x Key A, 2 Key B, 4x Key C, 1x Traverse "small" 2x trusses "large"	54800004
Tool and accessories box WZK	Box size: 1,200 x 550 x 630 mm for optimal stowage and transport of the unit with all accessories.	42200107
EL-SDH-LHM-400	Permanent load lifting magnet with mounting for attachment to EL-SDH	44800065

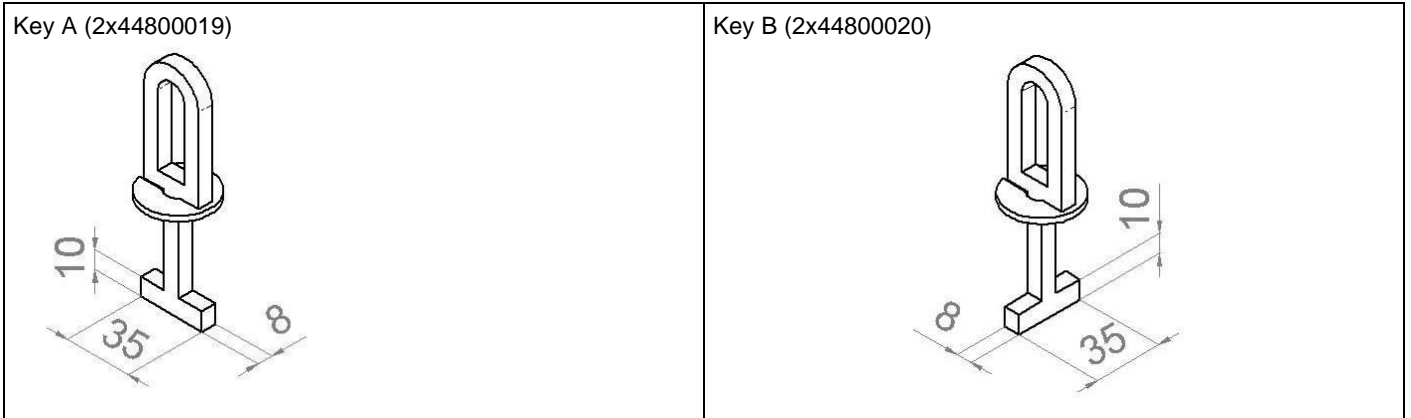
Typ	Name	Order no.
-----	------	-----------



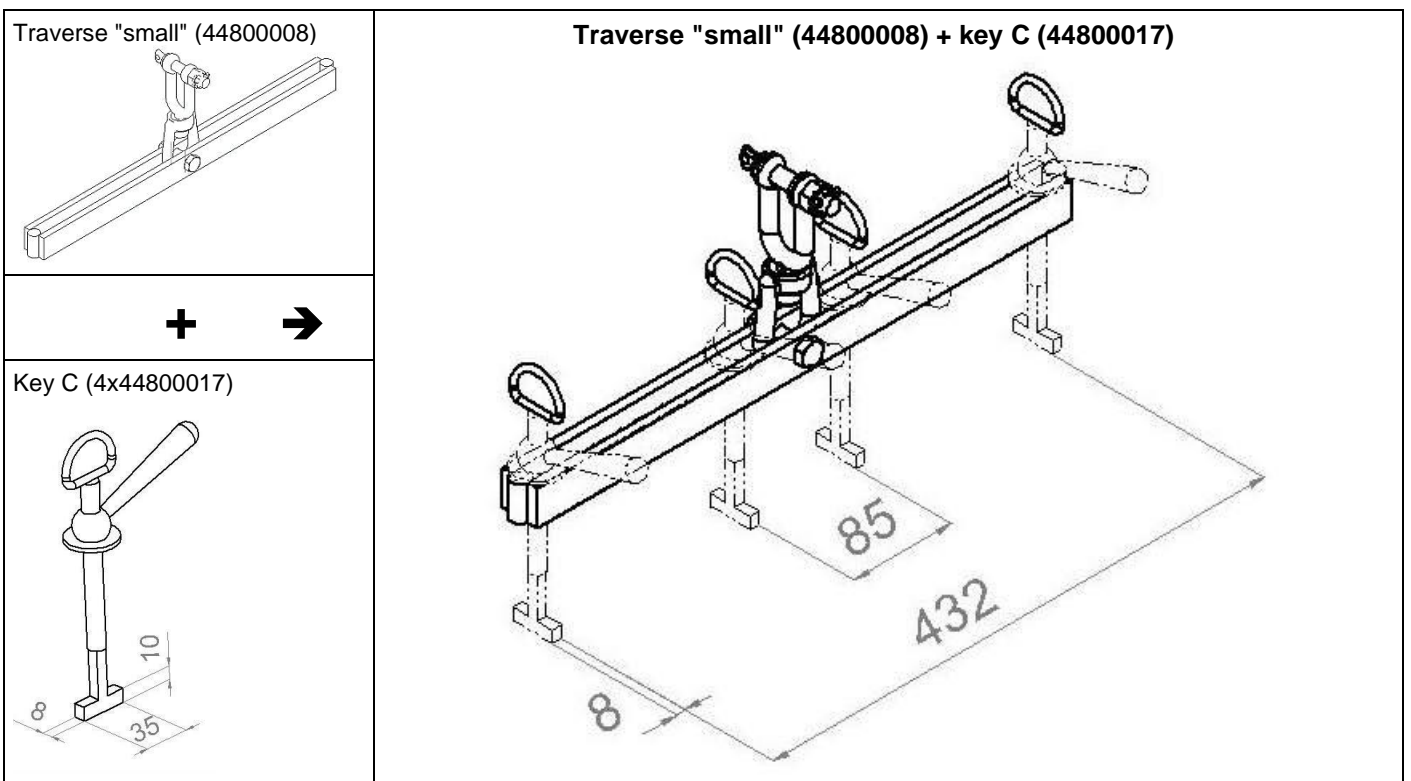
### 3 Operation

#### 3.1 Mounting variants

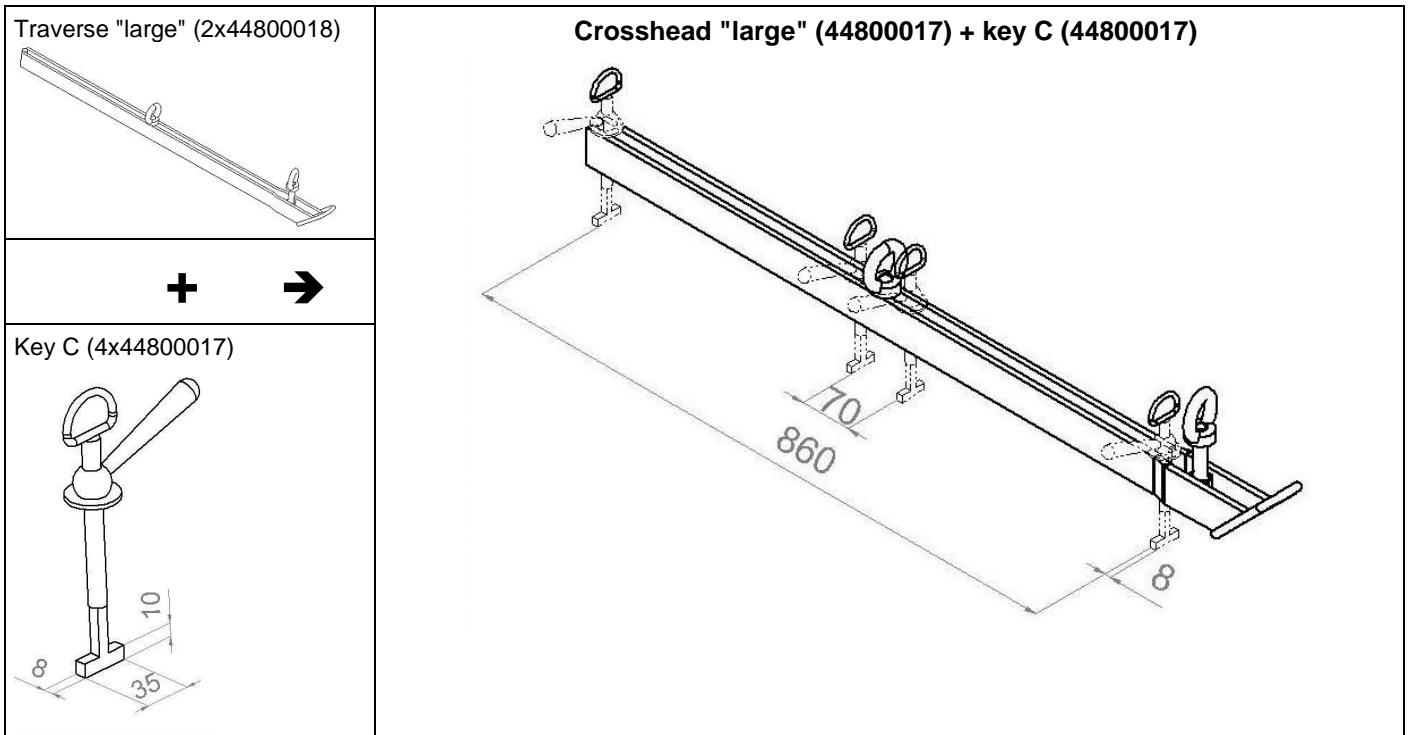
Depending on the shape, type and design of the manhole and drain covers, the appropriate keys (A or B), or variants (1 or 2) must be used.



#### 3.1.1 Variant 1



### 3.1.2 Variant 2



## 3.2 Device operation

### 3.2.1 Operation with key

Measure the distance between the mounting points for the keys.



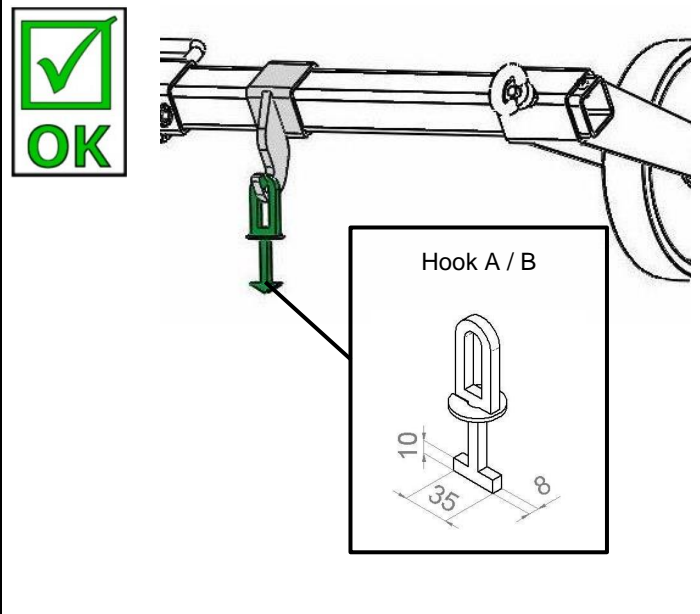
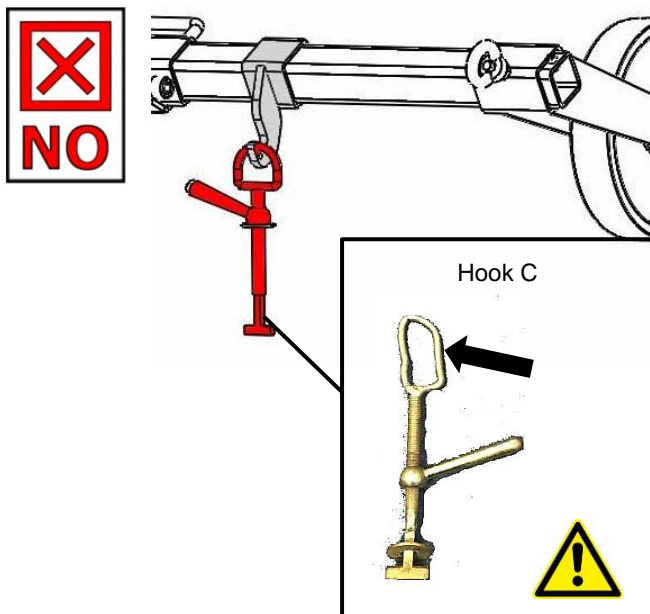
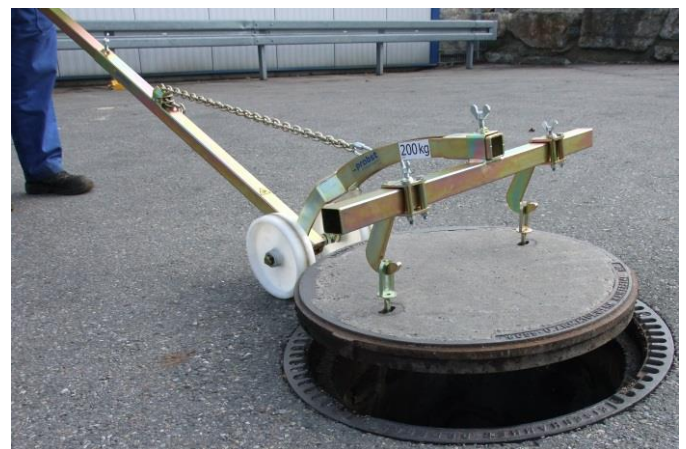
Set the appropriate distance between the keys.



Take matching wrench and insert into manhole/duct cover and twist.



Insert the hooks from the device into the key.  
 Press the lever down to lift out the manhole/duct cover.  
**Caution: Move hands and feet out of the danger area of the device!**



### 3.2.2 Operation with crosshead and key

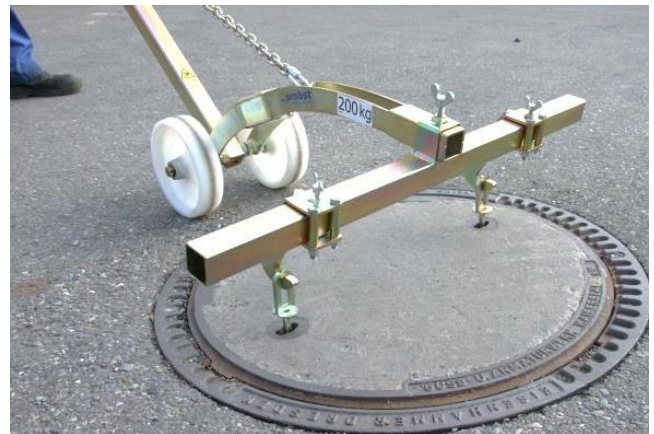
Prepare traverses or keys to match the manhole/duct cover to be lifted.



Move the device over the manhole/duct cover and hook the keys (A or B) into the hooks on the device.

Press the lever down to lift out the manhole/duct cover.

- Caution: Move hands and feet out of the danger area of the device!



### 3.2.3 Operation with permanent magnet



Make sure that the lever of the permanent magnet is in the OFF position before lifting or transporting it.

- Dismount the crosshead from the unit.
- Attach the permanent magnets to the device.
- Move the device to the manhole/duct cover and set it down so that the magnet is in the center of the manhole/duct cover.



- Move the lever from the permanent magnet to the ON position.



- Press the lever down to lift out the manhole/duct cover.
- **Caution: Move hands and feet out of the danger zone of the device!**



### 3.3 Lever adjustment



Adjustment may only be carried out when the device is shut down!

- Lever is adjustable in length and inclination.
- To adjust the inclination of the lever, remove the tube cotter pin.



- Adjust the angle of the lever and tighten the chain.
- Re-insert the tube cotter pin.



- To adjust the length of the lever, unscrew the thumbscrew slightly.
- Adjust the lever to the desired length.
- Tighten the wing screw again.



## 4 Maintenance and care

### 4.1 Maintenance



To ensure the correct function, safety and service life of the device the following points must be executed in the maintenance interval.

Used **only original spare parts**, otherwise the warranty expires.

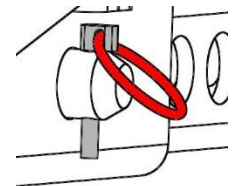
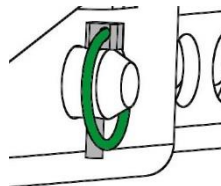


**All operations may only be made in closed state of the device!**

#### 4.1.1 Mechanics

MAINTENANCE PERIOD	Work to be carried out
Initial inspection after 25 operating hours	<ul style="list-style-type: none"> <li>Check or retighten all fixing screws (may only be carried out by a qualified person).</li> </ul>
Every 50 operating hours	<ul style="list-style-type: none"> <li>Retighten all fixing screws (make sure that the screws are retightened according to the valid tightening torques of the corresponding strength classes).</li> <li>Check all existing safety elements (such as folding pins) for proper function and replace defective safety elements. → 1)</li> <li>Check all joints, guides, pins and sprockets, chains for proper function, readjust or replace if necessary.</li> <li>Check gripper jaws (if present) for wear and clean, replace if necessary.</li> <li>All existing sliding guides, rack gears and joints of moving parts or machine components must be greased / lubricated to reduce wear and for optimum movement sequences (recommended grease: Mobilgrease HXP 462).</li> <li>Lubricate all grease nipples (if present) with grease gun.</li> </ul>
At least 1x per year (shorten the inspection interval in case of harsh operating conditions)	<ul style="list-style-type: none"> <li>Inspection of all suspension parts, as well as bolts and brackets. Inspection for cracks, wear, corrosion and functional safety by an expert.</li> </ul>

1)



## 4.2 Repairs






Only persons with the appropriate knowledge and ability are allowed to repair the device. Before the device is used again, it **has to be** checked by a qualified person or an expert.

## 4.3 Hints to the type plate



- Type, serial-number and production year are very important for the identification of your device. If you need information to spare-parts, warranty or other specific details please refer to this information's.
- The maximum carrying capacity/working load limit (WLL) is the maximum load which can be handled with the device. **Do not** exceed this carrying capacity/working load limit (WLL).
- If you use the device in combination with other lifting equipment (Crane, chain hoist, forklift truck, excavator) consider the deadweight of the device.

XXX-XXX-XXX			
Art.-Nr.:	12345678		
SN:	31234567-00010-00001		
Baujahr/Year of manufacture:	20XX		
Eigengewicht/ Dead Weight:	00,000 kg/ 00,000 lbs	Probst GmbH Gottlieb-Daimler-Str. 6 71729 Erdmannhausen Germany Tel.: +49 7144 3309-0 www.probst-handling.com	 20356 Made in Germany
Tragfähigkeit/ Working Load Limit:	00,000 kg/ 00,000 lbs		
Greifbereich/ Gripping Range:	0,000-0,000 mm/ 0,00-0,00 in		
Eintauchtiefe/ Inside Height:	0000 in		
		 4 854979 583282	

Example:

## 4.4 Hints to the renting/leasing of PROBST devices



With every renting/leasing of PROBST devices the **original operating instructions must be included** unconditionally (in deviation of the user's country's language, the respective translations of the original operating instructions must be delivered additionally)!

## 5 Disposal / recycling of devices and machines



The product **may only** be taken out of service and prepared for disposal / recycling by qualified personnel. Correspondingly existing **single components** (such as metals, plastics, liquids, batteries/rechargeable batteries etc.) **must** be disposed of/recycled in accordance with the nationally/country-specific applicable laws and **disposal regulations!**



**The product must not be disposed of in household waste!**



# Proof of maintenance



**Warranty claim for this machine only apply for performance of the mandatory maintenance works (by an authorised specialist workshop)! After each completed performance of a maintenance interval the included form must be fill out, stamped, signed and send back to us immediately. <sup>1)</sup>**

<sup>1)</sup> via e-mail to [service@probst-handling.de](mailto:service@probst-handling.de) / via fax or post

Operator: \_\_\_\_\_  
 Device type: \_\_\_\_\_ Article -No.: \_\_\_\_\_  
 Device-No.: \_\_\_\_\_ Year of make: \_\_\_\_\_

First inspection after 25 operating hours		
Date:	Maintenance work:	Inspection by company:
		Company Stamp
		.....
		Name / Signature

All 50 operating hours		
Date:	Maintenance work:	Inspection by company:
		Company Stamp
		.....
		Name / Signature
		Inspection by company:
		Company Stamp
		.....
		Name / Signature
		Inspection by company:
		Company Stamp
		.....
		Name / Signature

Minimum 1x per year		
Date:	Maintenance work:	Inspection by company:
		Company Stamp
		.....
		Name / Signature
		Inspection by company:
		Company Stamp
		.....
		Name / Signature







EL-SDH



FR | Instructions d'emploi

**Sommaire**

<b>1</b>	<b>Sécurité</b> .....	<b>3</b>
1.1	Instructions de sécurité .....	3
1.2	Signalisation de sécurité .....	3
1.3	Définition personnel spécialisé / expert.....	3
1.4	Mesures de sécurité personnelle .....	4
1.5	Equipment de protection .....	4
1.6	Protection contre les accidents .....	4
1.7	Essai de fonctionnement et inspection visuelle .....	4
1.7.1	Généralités.....	4
<b>2</b>	<b>Généralités</b> .....	<b>5</b>
2.1	Utilisation conforme.....	5
2.2	Vue d'ensemble et structure .....	6
2.3	Caractéristiques techniques.....	6
2.4	Accessoires .....	7
<b>3</b>	<b>Maniement</b> .....	<b>8</b>
3.1	Variantes de montage .....	8
3.1.1	Variante 1.....	8
3.1.2	Variante 2.....	9
3.2	Utilisation de l'appareil .....	9
3.2.1	Utilisation avec une clé .....	9
3.2.2	Utilisation avec traverse et clé .....	11
3.2.3	Utilisation avec un aimant permanent.....	12
3.3	Réglage du levier .....	13
<b>4</b>	<b>Maintenance et entretien</b> .....	<b>14</b>
4.1	Maintenance .....	14
4.1.1	Mécanique.....	14
4.2	Réparations .....	15
4.3	Informations concernant la plaque signalétique.....	15
4.4	Remarque concernant la location/le prêt des engins PROBST .....	15
<b>5</b>	<b>Elimination / recyclage des appareils et des machines</b> .....	<b>15</b>

*Nous nous réservons le droit de modifier les informations et les illustrations du mode d'emploi.*

## 1 Sécurité

### 1.1 Instructions de sécurité



#### Danger de mort !

Désigne un danger. Provoque des blessures graves ou la mort s'il n'est pas évité.



#### Situation dangereuse !

Désigne une situation dangereuse. Risque de blessures légères ou mineures, ou de dommages matériels si elle n'est pas évitée.



#### Interdiction !


Désigne une interdiction. Son non-respect entraîne des blessures graves, la mort ou des dommages matériels.




Informations importantes ou des conseils utiles sur l'usage.

### 1.2 Signalisation de sécurité

#### PANNEAUX D'AVERTISSEMENT

Symbole	Signification	Réf.	Taille
	Risque d'écrasement des mains.	29040221	30 x 30 mm
		29040220	50 x 50 mm
		29040107	80 x 80 mm

#### PANNEAUX OBLIGATION

Symbole	Signification	Réf.	Taille
	Chaque opérateur doit avoir lu et assimilé la notice d'instructions de l'appareil, ainsi que les règles de sécurité.	29040665	Ø 30 mm
		29040666	Ø 50 mm
		29041049	Ø 80 mm

### 1.3 Définition personnel spécialisé / expert

Les travaux d'installation, de maintenance et de réparation sur cet appareil doivent être effectués uniquement par du personnel spécialisé ou des experts.

Dans la mesure où cela concerne cet appareil, le personnel spécialisé ou les experts doivent posséder les connaissances professionnelles requises dans les domaines ci-après :

- en mécanique
- en hydraulique
- en pneumatique
- en électricité

## 1.4 Mesures de sécurité personnelle



- Chaque opérateur doit avoir lu et assimilé la notice d'instructions de l'appareil, ainsi que les règles de sécurité.
- L'appareil et tous les appareils sur et dans lesquels l'appareil est monté ne peuvent être utilisés que par des personnes dûment mandatées, qualifiées et habilitées.



- Seules les appareils équipées de **poignées** peuvent être **dirigées à la main**.  
**Sinon, il y a un risque de blessure aux mains !**

## 1.5 Equipement de protection

Conformément aux exigences techniques de sécurité, l'équipement de protection comprend:

- des vêtements de protection
- des gants de protection
- des chaussures de sécurité

## 1.6 Protection contre les accidents



- Protéger largement la zone de travail pour empêcher l'accès des personnes non autorisées, *en particulier des enfants*.
- **Attention en cas d'orage - danger de foudre!**  
En fonction de l'intensité de l'orage, arrêtez de travailler avec l'appareil si nécessaire.



- Eclairer suffisamment la zone de travail !
- **Attention aux matériaux de construction mouillés, gelés, glacés et sales !**  
**Il y a un risque que le matériel de préhension glisse. → DANGER D'ACCIDENT !**

## 1.7 Essai de fonctionnement et inspection visuelle

### 1.7.1 Généralités



- Le fonctionnement et l'état de l'appareil doivent être vérifiés avant chaque utilisation.
- N'effectuez l'entretien, le graissage et la remise en état de l'engin que lorsque celui-ci est à l'arrêt !



- En cas de défauts impliquant la sécurité, l'engin ne pourra être remis en service qu'après leur élimination complète.
- En présence de fissures, fentes ou parties endommagées quelconques sur des éléments quelconques de l'engin, il faut **immédiatement** arrêter d'utiliser l'engin.



- Les instructions de service de l'engin doivent pouvoir être consultées à tout moment sur son lieu d'utilisation.
- Ne pas retirer la plaque signalétique apposé sur l'engin.
- Remplacer les panneaux indicateurs illisibles (panneaux d'interdiction ou d'avertissement).



## 2 Généralités

### 2.1 Utilisation conforme

L'appareil sert exclusivement au levage et au déplacement de toutes les couvercles de puits et de canalisations courants.

La force d'arrachement des couvercles de trou d'homme et des plaques d'égout s'étend jusqu'à 200 kg maximum. Diverses clés et traverses sont disponibles en tant qu'accessoires.



**La force d'arrachement de 200 kg de l'appareil ne doit pas être dépassée !**



- L'appareil ne peut être utilisé que pour l'usage prévu dans la notice d'instructions, en respectant les règles de sécurité en vigueur, ainsi que les dispositions correspondantes de la déclaration de conformité.
- Tout autre usage est considéré comme non conforme à l'usage prévu et est interdit !
- Les règles légales de sécurité et de prévention des accidents applicables sur le lieu d'utilisation doivent également être respectées.



Avant chaque utilisation, l'utilisateur doit s'assurer que :

- L'appareil est adapté à l'usage prévu
- L'appareil est en bon état
- Les charges peuvent être soulevées

En cas de doute il convient de contacter le fabricant.



**NON AUTORISÉ ACTIVITES:**

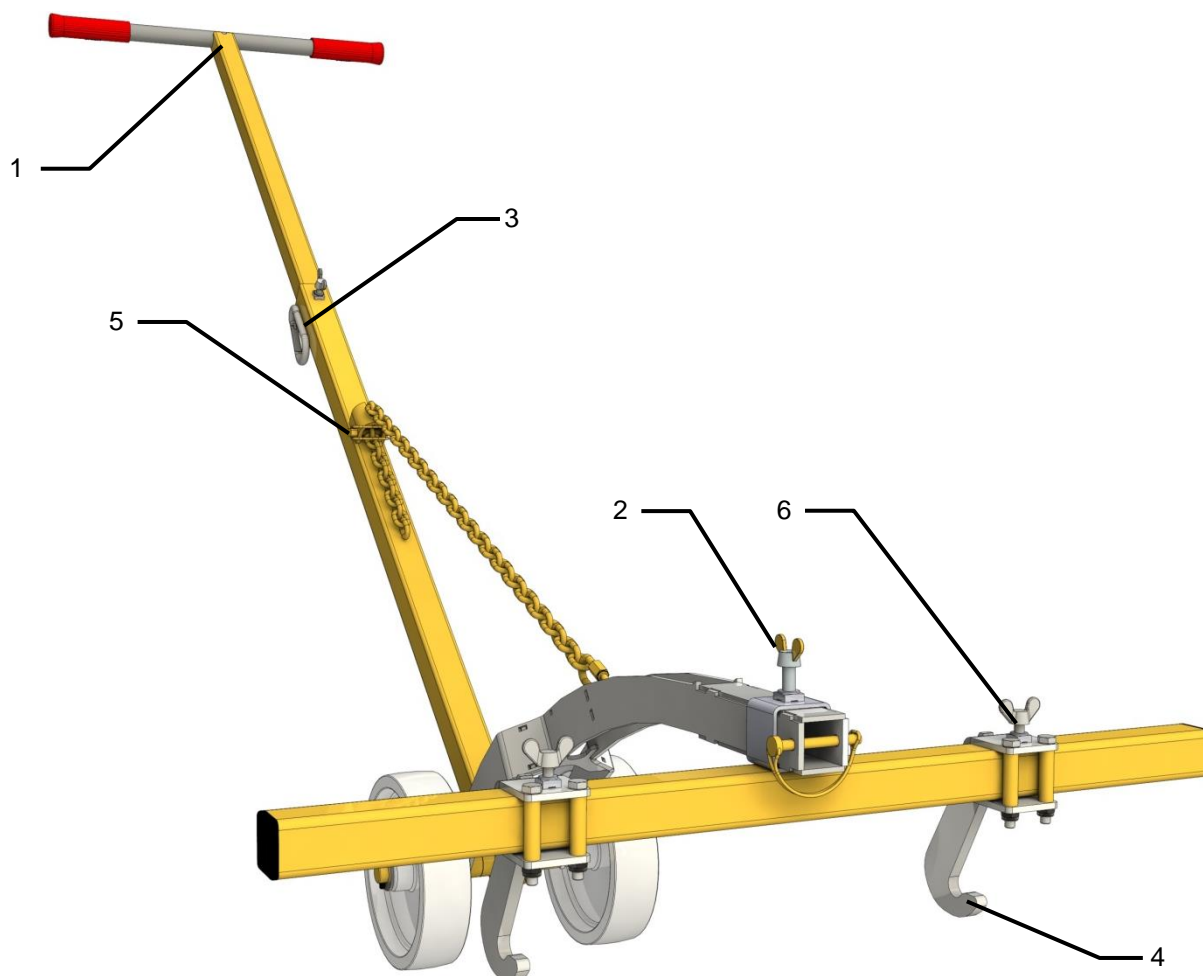
Toute **modification effectuée** sur l'appareil de la propre autorité de l'utilisateur ainsi que l'emploi par ce dernier de dispositifs auxiliaires éventuellement réalisés par lui-même, représentent un risque de danger corporel ou mortel et sont, en conséquence, fondamentalement **interdits!!**

S'assurer que les **largeurs d'ouverture/dimensions nominales** et la **charge admissible (WLL)** de l'appareil ne sont pas dépassées

**Il est strictement interdit de procéder à des transports ne répondant pas à l'affectation de l'appareil, p. ex. :**

- transport de personnes ou d'animaux,
- transport de paquets de matériaux de construction, d'objets et de matériaux non décrits dans les présentes instructions,
- Attacher des charges avec des cordes, chaînes, etc à l'appareil.

## 2.2 Vue d'ensemble et structure



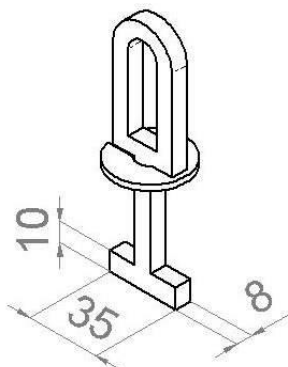
1	Poignée	5	Suspension par chaîne
2	Fixation de la traverse	6	Réglage de la largeur pour la prise de clé
3	Mousqueton pour accessoires		
4	Crochet pour diverses clés		

## 2.3 Caractéristiques techniques

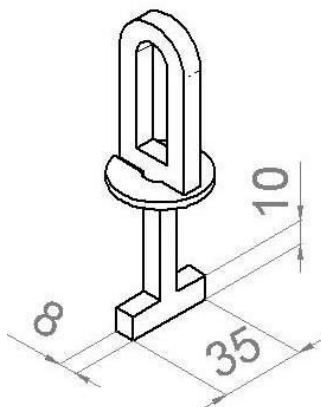
Les caractéristiques techniques détaillées (par ex. charge maximale, poids propre, etc.) figurent dans la plaque signalétique.

## 2.4 Accessoires

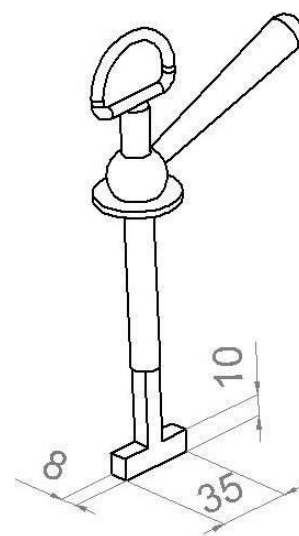
Clé A



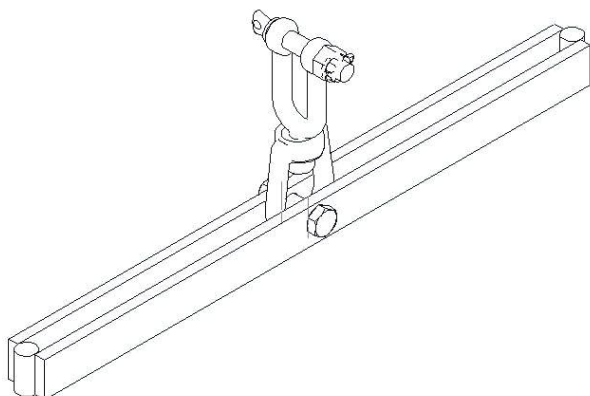
Clé B



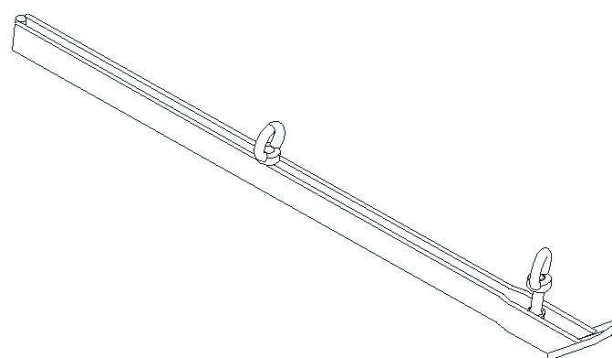
Clé C



Traverse „ petite “



Traverse „ grand “

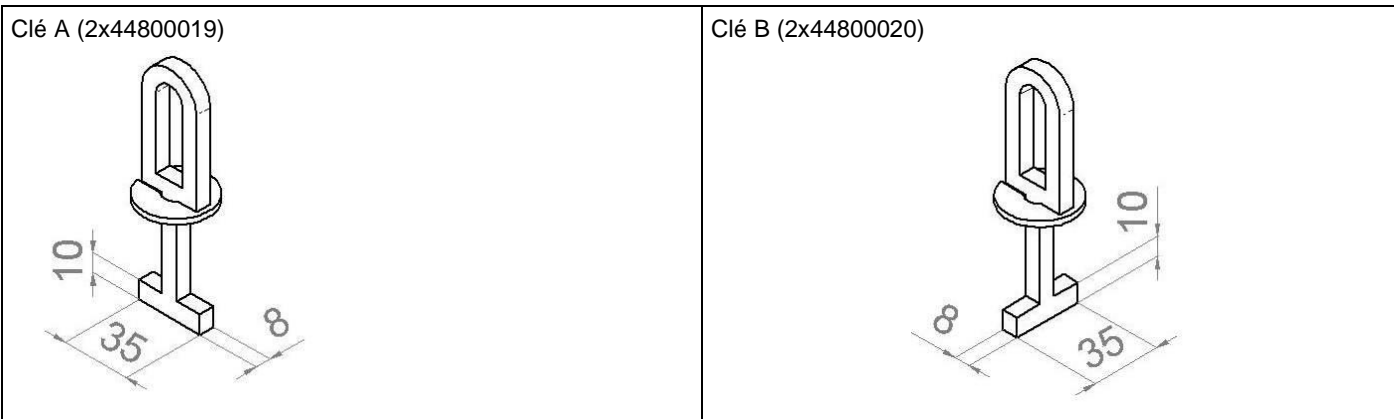


Typ	Désignation	N° de commande
Jeu de clés et traverses	2x clé A	44800019
	2x clé B	44800020
	4x clé C	44800017
	1x traverse "petite"	44800008
	2x traverses "grandes"	44800018
Jeu de clés et de traverses UK	2x clé A, 2 clé B, 4x clé C, 1x Traverse „ petite “, 2xTraverse „ grandes “	54800004
Caisse à outils et accessoires WZK	Dimensions de la caisse : 1.200 x 550 x 630 mm pour un rangement et un transport optimaux de l'appareil et de tous ses accessoires.	42200107
EL-SDH-LHM-400	Aimant de levage permanent avec logement pour montage sur EL-SDH	44800065

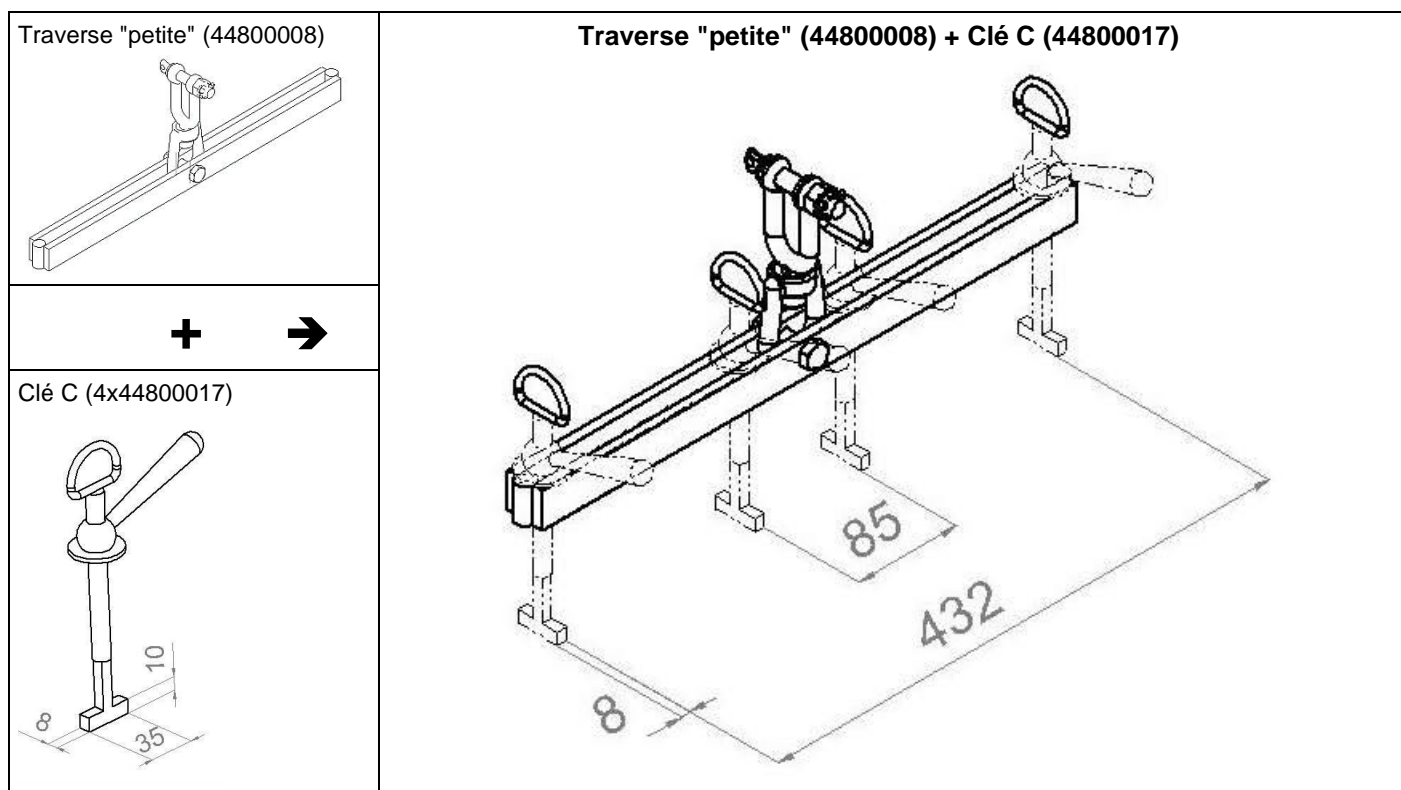
### 3 Maniement

#### 3.1 Variantes de montage

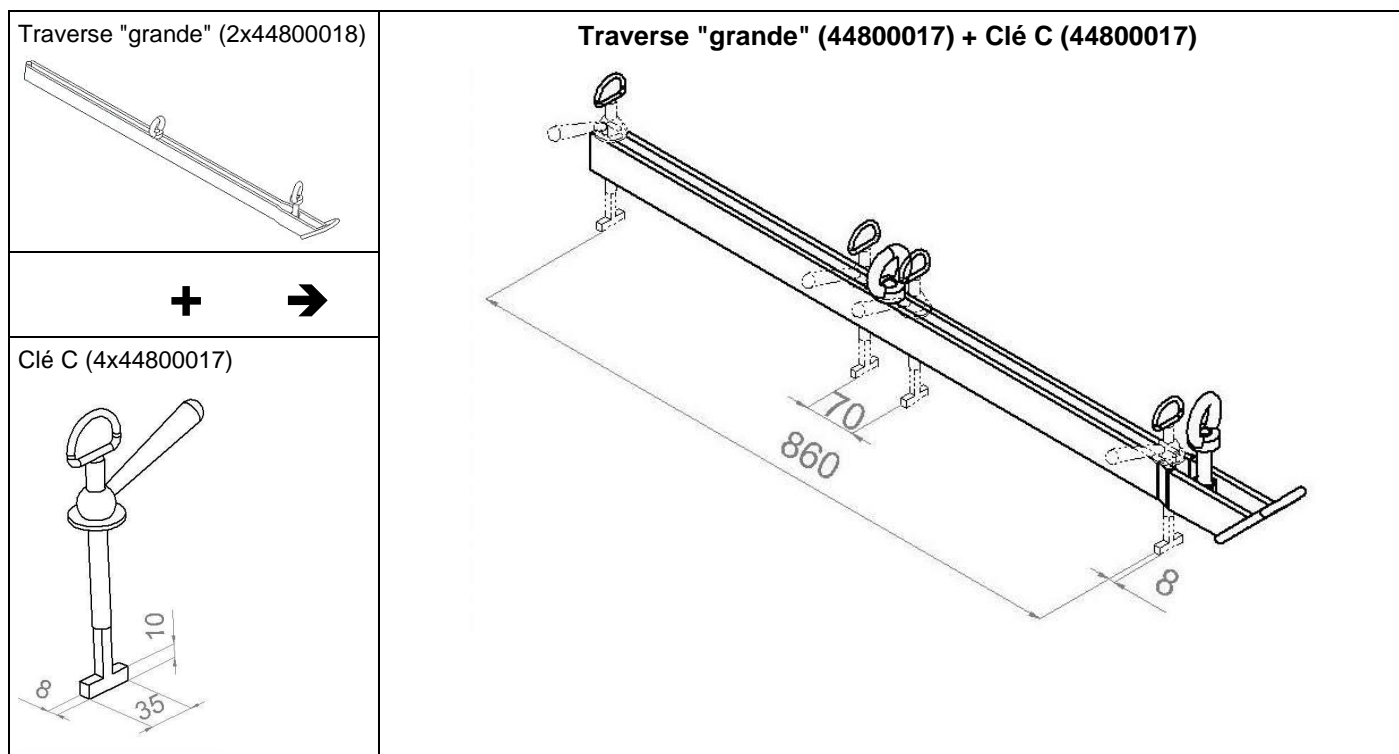
Selon la forme, le type et l'exécution des couvercles de puits et de canalisations, il faut utiliser les clés appropriées (A ou B), ou les variantes (1 ou 2).



##### 3.1.1 Variante 1



### 3.1.2 Variante 2



## 3.2 Utilisation de l'appareil

### 3.2.1 Utilisation avec une clé

Mesurer la distance entre les points de fixation des clés.



Régler la distance correspondante entre les clés.

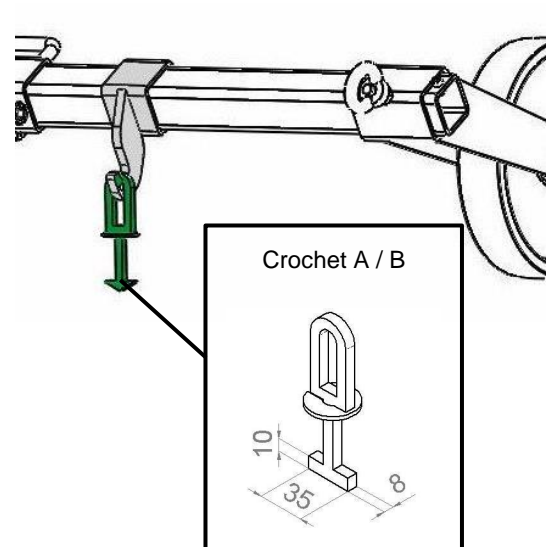
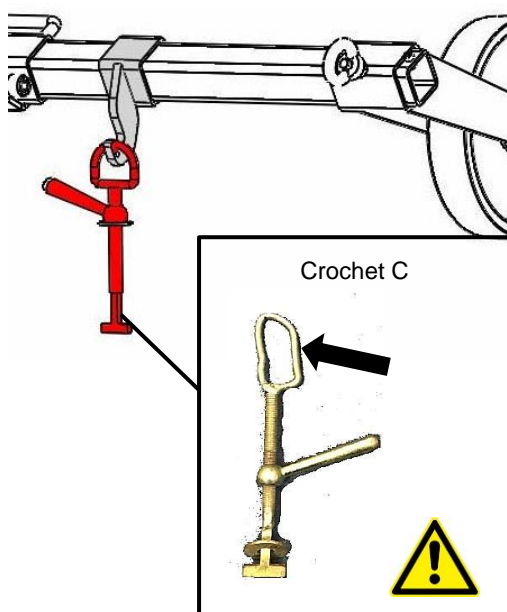
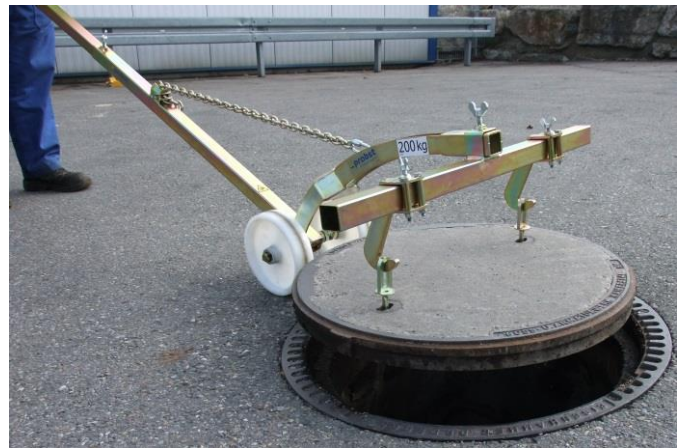


Prendre une clé adaptée et l'insérer dans le couvercle du puits/de la canalisation et la tourner.



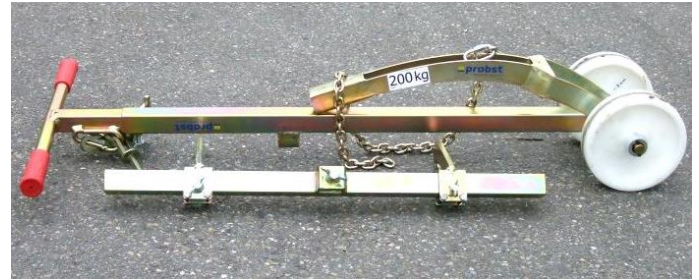
Introduire les crochets de l'appareil dans les clés.  
Pousser le levier vers le bas pour soulever le couvercle du puits/de la canalisation.

**Attention : éloignez les mains et les pieds de la zone dangereuse de l'appareil !**



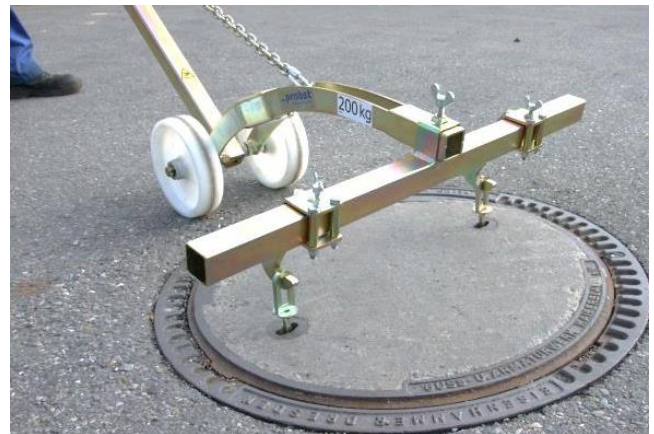
### 3.2.2 Utilisation avec traverse et clé

Préparer des traverses ou des clés adaptées à la plaque d'égout/du puits qui doit être soulevée.



Passer l'appareil sur la plaque de la gaine/du canal et accrocher les clés (A ou B) aux crochets de l'appareil. Pousser le levier vers le bas pour soulever le couvercle du puits/de la canalisation.

**Attention : éloignez les mains et les pieds de la zone dangereuse de l'appareil !**



### 3.2.3 Utilisation avec un aimant permanent



Assurez-vous que le levier de l'aimant permanent est en position OFF avant de le soulever ou de le transporter.

Démonter la traverse de l'appareil.

Fixer les aimants permanents sur l'appareil.

Conduire l'appareil jusqu'à la plaque de la gaine/du canal et le déposer de manière à ce que l'aimant se trouve au centre de la plaque de la gaine/du canal.



Mettre le levier de l'aimant permanent en position ON.



Pousser le levier vers le bas pour soulever le couvercle du puits/de la canalisation.

**Attention : éloignez les mains et les pieds de la zone dangereuse de l'appareil !**



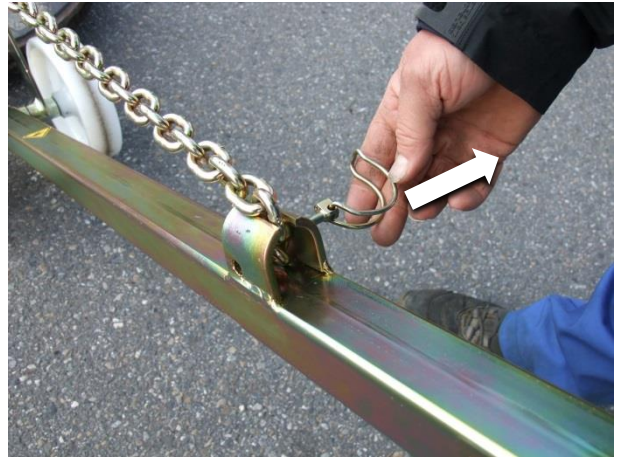


### 3.3 Réglage du levier



Le réglage ne doit être effectué que lorsque l'appareil est arrêté !

- Le levier est réglable en longueur et en inclinaison. Pour régler l'inclinaison du levier, retirer la goupille fendue du tube.



- Régler l'angle du levier et tendre la chaîne. Remettre la goupille fendue en place.



Pour ajuster la longueur du levier, dévisser légèrement la vis à oreilles. Régler le levier à la longueur souhaitée. Resserrer la vis à oreilles.



## 4 Maintenance et entretien

### 4.1 Maintenance



Pour que l'appareil fonctionne parfaitement, pour assurer sa sécurité de fonctionnement et une longue durée de vie, il est impératif d'effectuer les opérations de maintenance spécifiées dans le tableau ci-dessous aux intervalles prescrits.

Utiliser **exclusivement des pièces de rechange d'origine** ; la garantie ne s'applique pas dans le cas contraire.

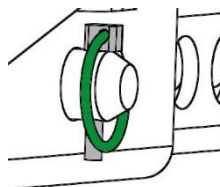


**Tenir compte du fait que tous les travaux effectués sur l'appareil impliquent systématiquement son arrêt !**

#### 4.1.1 Mécanique

DÉLAI DE MAINTENANCE	Travaux à réaliser
<b>Inspection initiale après 25 heures de fonctionnement</b>	<ul style="list-style-type: none"> <li>• Vérifiez ou resserrez toutes les vis de fixation. (ne peut être effectuée que par une personne qualifiée).</li> </ul>
<b>Toutes les 50 heures de fonctionnement</b>	<ul style="list-style-type: none"> <li>• Resserrez toutes les vis de fixation (veillez à ce que les vis soient resserrées selon les couples de serrage valables des classes de résistance correspondantes).</li> <li>• Vérifiez le bon fonctionnement de tous les éléments de fixation existants (tels que les goupilles fendues articulées) et remplacez les éléments de fixation défectueux. 1)</li> <li>• Vérifiez le bon fonctionnement de tous les joints, guides, axes et engrenages, chaînes, réajustez ou remplacez-les si nécessaire.</li> <li>• Vérifiez l'usure des mâchoires de préhension (s'il y en a) et nettoyez-les, remplacez-les si nécessaire.</li> <li>• Graisser/lubrifier tous les guides coulissants, crémaillères, joints de pièces mobiles ou composants de machines existants pour réduire l'usure et pour un mouvement optimal (graisse recommandée : Mobilgrease HXP 462).</li> <li>• Lubrifiez tous les graisseurs (s'il y en a) avec un pistolet graisseur.</li> </ul>
<b>Au moins 1x par an</b> (raccourcir l'intervalle d'essai dans des conditions de fonctionnement difficiles)	<ul style="list-style-type: none"> <li>• Inspection de toutes les pièces de suspension, ainsi que des boulons et des oreilles. Inspection des fissures, de l'usure, de la corrosion et de la sécurité fonctionnelle par un expert.</li> </ul>

1)



## 4.2 Réparations

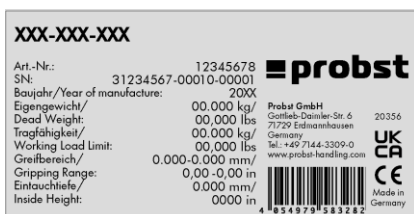


- Seul un personnel disposant des connaissances et des compétences nécessaires est autorisé à effectuer des réparations sur l'appareil.
- Avant la remise en service, un contrôle extraordinaire **doit être** effectué par un spécialiste ou un expert.

## 4.3 Informations concernant la plaque signalétique



- Le type et le numéro de l'appareil ainsi que l'année de construction sont des informations importantes pour identifier l'appareil. Elles doivent toujours être indiquées pour des commandes de pièces de rechange, des demandes de garantie et d'autres questions en liaison avec l'appareil.
- La charge maximale indique la capacité de charge maximale (WLL) pour laquelle l'appareil est conçu. La charge maximale (WLL) **ne doit pas** être dépassée.
- Le poids propre défini sur la plaque signalétique doit être pris en compte lors de l'utilisation avec un engin de levage / engin porteur (par ex. grue, palan, chariot élévateur, excavateur ...).



Exemple:

## 4.4 Remarque concernant la location/le prêt des engins PROBST



Lors de chaque location/prêt d'un engin PROBST, les **instructions d'emploi originales** correspondantes **doivent impérativement** être jointes (si la langue n'est pas celle de l'utilisateur, une traduction des instructions d'emploi originales dans la langue adéquate doit être fournie) !

## 5 Elimination / recyclage des appareils et des machines



Le produit **ne doit être** mis hors service et préparé pour l'élimination / le recyclage que par un personnel qualifié. Les **composants individuels** présents (tels que les métaux, les plastiques, les liquides, les piles/accumulateurs, etc.) **doivent être** éliminés/recyclés conformément aux lois et aux **réglementations nationales/locales en vigueur en matière d'élimination des déchets!**



**Le produit ne doit pas être éliminé avec les ordures ménagères!**



21600016

44800063

20540027

20060002

A (1 : 5)

20060002

20000050

44800043

32330079

20100015

C (1 : 5)

21000300

21000056

44800060

44800062

20540040

20060002

21070049

44800061

33310026

20530012


21800011

20400006

Detail B (1 : 5)

B

C

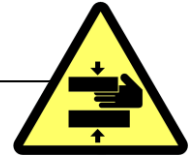
			© all rights reserved conform to ISO 16016		
	Datum	Name	Benennung		
	Erst. 24.9.2015	R.Wolff	EASYLIFT		
	Gepr. 5.3.2021	R.Wolff	Schachtdeckelheber		
			EL-SDH		
			Artikelnummer/Zeichnungsnummer		Blatt
2			E54800010		1
1					von 1
Zust.	Urspr.		Ers. f.		Ers. d.



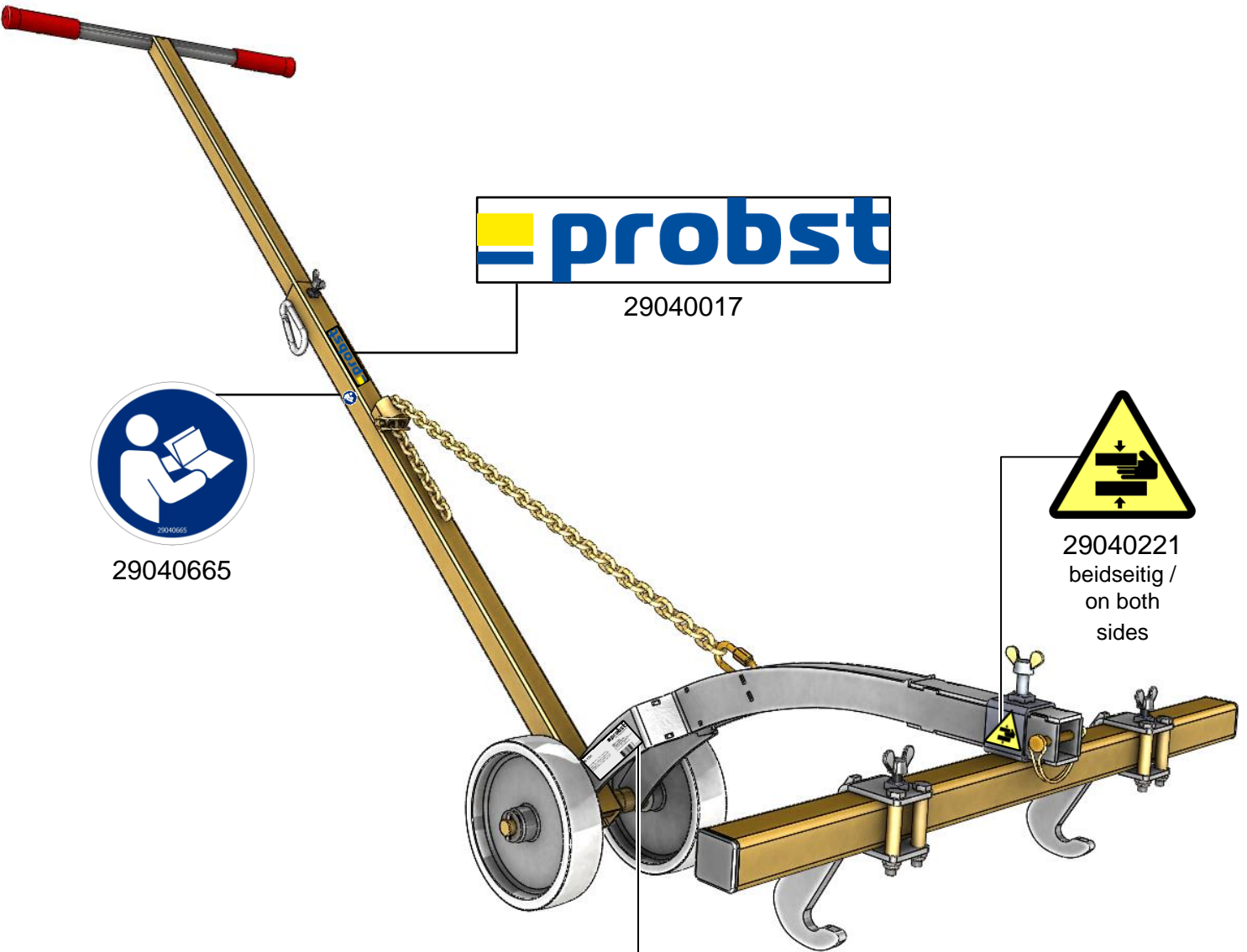
29040017



29040665



29040221  
beidseitig /  
on both  
sides



Typenschild Beispiel / Type plate example

Art.-Nr.:	12345678	
SN:	31234567-00010-00001	
Baujahr/Year of manufacture:	2000	
Eigengewicht/Dead Weight:	00,000 kg/ 00,000 lbs	Probst GmbH Dortel-Deister Str. 6 20356 17291 Eichenhagen Germany Tel: +49 7144-3300-0 www.probst-handling.com
Tragfähigkeit/Working Load Limit:	00,000 kg/ 00,000 lbs	
Greifbereich/GrIPPING Range:	0,000-0,000 mm/ 00,000in	
Einbaueinheit/Inside Height:	0,000 mm/ 00,000in	Made in Germany