

PC-200



DE | Betriebsanleitung

Inhalt

1	EG-Konformitätserklärung	3
2	Sicherheit	4
2.1	Sicherheitshinweise.....	4
2.2	Begriffsdefinitionen.....	4
2.3	Definition Fachpersonal/ Sachkundiger	4
2.4	Sicherheitskennzeichnung	5
2.5	Persönliche Sicherheitsmaßnahmen	6
2.6	Schutzausrüstung.....	6
2.7	Unfallschutz	6
2.8	Funktions- und Sichtprüfung	6
2.8.1	Mechanik.....	6
2.9	Sicherheit im Betrieb	7
2.9.1	Allgemeines.....	7
2.9.2	Trägergeräte/ Hebezeuge	7
3	Allgemeines	8
3.1	Bestimmungsgemäßer Einsatz	8
3.2	Übersicht und Aufbau	10
3.3	Technische Daten	10
4	Installation.....	11
4.1	Mechanischer Anbau.....	11
4.1.1	Einhängeöse / Eihängebolzen	11
4.1.2	Lasthaken und Anschlagmittel	12
4.1.3	Auswahl Lasthaken	12
5	Bedienung	13
5.1	Funktionsweise.....	13
6	Wartung und Pflege.....	16
6.1	Wartung.....	16
6.1.1	Mechanik.....	16
6.2	Störungsbeseitigung.....	17
6.3	Reparaturen	17
6.4	Prüfungspflicht.....	18
6.5	Hinweis zum Typenschild.....	19
6.6	Hinweis zur Vermietung/Verleihung von PROBST-Geräten	19
7	Entsorgung / Recycling von Geräten und Maschinen	19

Änderungen gegenüber den Angaben und Abbildungen in der Betriebsanleitung sind vorbehalten.

1 EG-Konformitätserklärung

Bezeichnung: PC-200 Paneelengreifer
Typ: PC-200
Artikel-Nr.: 53100444



Hersteller: Probst GmbH
Gottlieb-Daimler-Straße 6
71729 Erdmannhausen, Germany
info@probst-handling.de
www.probst-handling.com

Die vorstehend bezeichnete Maschine entspricht den einschlägigen Vorgaben nachfolgender EU-Richtlinien:

2006/42/EG (Maschinenrichtlinie)

Folgende Normen und technische Spezifikationen wurden herangezogen:

DIN EN ISO 12100

Sicherheit von Maschinen - Allgemeine Gestaltungsleitsätze - Risikobeurteilung und Risikominderung


DIN EN ISO 13857

Sicherheit von Maschinen - Sicherheitsabstände gegen das Erreichen von Gefährdungsbereichen mit den oberen und unteren Gliedmaßen

Dokumentationsbevollmächtigter:

Name: Jean Holderied
Anschrift: Probst GmbH; Gottlieb-Daimler-Straße 6; 71729 Erdmannhausen, Germany

Unterschrift, Angaben zum Unterzeichner:

Erdmannhausen, 15.10.2024.....
(Eric Wilhelm, Geschäftsführer)

2 Sicherheit

2.1 Sicherheitshinweise



Lebensgefahr!

Bezeichnet eine Gefahr. Wenn sie nicht gemieden wird, sind Tod und schwerste Verletzungen die Folge.



Gefährliche Situation!

Bezeichnet eine gefährliche Situation. Wenn sie nicht gemieden wird, können Verletzungen oder Sachschäden die Folge sein.



Verbot!

Bezeichnet ein Verbot. Wenn es nicht eingehalten wird, sind Tod und schwerste Verletzungen, oder Sachschäden die Folge.



Wichtige Informationen oder nützliche Tipps zum Gebrauch.

2.2 Begriffsdefinitionen

Greifbereich:	<ul style="list-style-type: none"> gibt die minimalen und maximalen Produktabmaße des Greifgutes an, welche mit diesem Gerät greifbar sind.
Greifgut (Greifgüter):	<ul style="list-style-type: none"> ist das Produkt, welches gegriffen bzw. transportiert wird.
Öffnungsweite:	<ul style="list-style-type: none"> setzt sich aus dem Greifbereich und dem Einfahrmaß zusammen. <i>Greifbereich + Einfahrmaß = Öffnungsbereich</i>
Eintauchtiefe:	<ul style="list-style-type: none"> entspricht der maximalen Greifhöhe von Greifgütern, bedingt durch die Höhe der Greifarme des Gerätes.
Gerät:	<ul style="list-style-type: none"> ist die Bezeichnung für das Greifgerät.
Produktmaß:	<ul style="list-style-type: none"> sind die Abmessungen des Greifgutes (z.B. Länge, Breite, Höhe eines Produktes).
Eigengewicht:	<ul style="list-style-type: none"> ist das Leergewicht (ohne Greifgut) des Gerätes.
Tragfähigkeit (WLL *):	<ul style="list-style-type: none"> gibt die höchstzulässige Belastung des Gerätes (zum Anheben von Greifgütern) an. * = WLL → (englisch:) <u>W</u>orking <u>L</u>oad <u>L</u>imit
Bodennaher Bereich:	<ul style="list-style-type: none"> das Greifgut muss unmittelbar nach dem Aufnehmen (z.B. von einer Palette oder von einem LKW) bis knapp über den Boden abgesenkt werden (ca. 0,5 m). Greifgut zum Transportieren nur so hoch wie nötig anheben (Empfehlung ca. 0,5 m über Boden).

2.3 Definition Fachpersonal/ Sachkundiger


Installations-, Wartungs-, und Reparaturarbeiten an diesem Gerät dürfen nur vom Fachpersonal oder Sachkundigen durchgeführt werden!

Fachpersonal oder Sachkundige müssen für die folgenden Bereiche, soweit es für dieses Gerät zutrifft, die notwendigen beruflichen Kenntnisse besitzen:


- für Mechanik
- für Hydraulik
- für Pneumatik
- für Elektrik

2.4 Sicherheitskennzeichnung

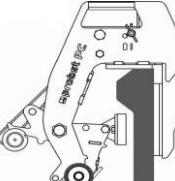
VERBOTSZEICHEN

Symbol	Bedeutung	Bestell-Nr.	Größe
	Niemals unter schwebende Last treten. Lebensgefahr!	29040210	Ø 30 mm
		29040209	Ø 50 mm
		29040204	Ø 80 mm

WARNZEICHEN

Symbol	Bedeutung	Bestell-Nr.	Größe
	Quetschgefahr der Hände.	29040221	30 x 30 mm
		29040220	50 x 50 mm
		29040107	80 x 80 mm

GEBOTSZEICHEN

Symbol	Bedeutung	Bestell-Nr.	Größe
	Jeder Bediener muss die Bedienungsanleitung für das Gerät mit den Sicherheitsvorschriften gelesen und verstanden haben.	29040665	Ø 30 mm
		29040666	Ø 50 mm
		29041049	Ø 80 mm
	Das manuelle Führen des Gerätes ist nur an den roten Handgriffen erlaubt.	29040227	Ø 30 mm
		29040226	Ø 50 mm
		29040225	Ø 80 mm
	Produkt-Anlegeposition (rechts)	29041136	30x30 mm
	Produkt-Anlegeposition (links)	29041137	30x30 mm

2.5 Persönliche Sicherheitsmaßnahmen



- Jeder Bediener muss die Bedienungsanleitung für das Gerät mit den Sicherheitsvorschriften gelesen und verstanden haben.
- Das Gerät und alle übergeordneten Geräte in/an die das Gerät eingebaut ist, dürfen nur von dafür beauftragten und qualifizierten Personen betrieben werden.



- **Es dürfen nur Geräte mit Handgriffen manuell geführt werden. Ansonsten besteht Verletzungsgefahr der Hände!**

2.6 Schutzausrüstung

Die Schutzausrüstung besteht gemäß den sicherheitstechnischen Anforderungen aus:

- Schutzkleidung
- Schutzhandschuhe
- Sicherheitsschuhe

2.7 Unfallschutz



- Arbeitsbereich für unbefugte Personen, insbesondere Kinder, weiträumig absichern.
- **Vorsicht bei Gewitter – Gefahr durch Blitzschlag!**
Je nach Intensität des Gewitters gegebenenfalls die Arbeit mit dem Geräte einstellen.



- Arbeitsbereich ausreichend beleuchten.
- **Vorsicht bei nassen, angefrorenen, vereisten und verschmutzten Baustoffen! Es besteht die Gefahr des Herausrutschens des Greifgutes. → UNFALLGEFAHR!**

2.8 Funktions- und Sichtprüfung

2.8.1 Mechanik



- Das Gerät muss vor jedem Arbeitseinsatz auf Funktion und Zustand geprüft werden.
- Wartung, Schmierung und Störungsbeseitigung dürfen nur bei stillgelegtem Gerät erfolgen!



- Bei Mängeln, die die Sicherheit betreffen, darf das Gerät erst nach einer kompletten Mängelbeseitigung wieder eingesetzt werden.
- Bei jeglichen Rissen, Spalten oder beschädigten Teilen an irgendwelchen Teilen des Gerätes, muss **sofort** jegliche Nutzung des Gerätes gestoppt werden.



- Die Betriebsanleitung für das Gerät muss am Einsatzort jederzeit einsehbar sein.
- Das am Gerät angebrachte Typenschild darf nicht entfernt werden.
- Unlesbare Hinweisschilder (wie Verbots- und Warnzeichen) sind auszutauschen.

2.9 Sicherheit im Betrieb

2.9.1 Allgemeines



- Die Arbeit mit dem Gerät darf nur in bodennahem Bereich erfolgen. Das Schwenken des Gerätes über Personen hinweg ist untersagt.
- Der Aufenthalt unter schwebender Last ist verboten. **Lebensgefahr!**



- Das manuelle Führen ist nur bei Geräten mit Handgriffen erlaubt.



- Während des Betriebes ist der Aufenthalt von Personen im Arbeitsbereich verboten! Es sei denn es ist unerlässlich, bedingt durch die Art der Geräteanwendung, z.B. durch manuelles Führen des Gerätes (an Handgriffen).
- Ruckartiges Anheben oder Absenken des Gerätes mit und ohne Last ist **verboten**, sowie das schnelle Fahren mit dem Trägergerät/ Hebezeug über unebenes Gelände! Generell darf mit angehobener Last mit dem Trägergerät/Hebezeug (z.B. Bagger) **nur** mit **Schrittgeschwindigkeit** gefahren werden - unnötige Erschütterungen sind zu vermeiden. **Gefahr:** Last könnte herabfallen oder Lastaufnahmemittel beschädigt werden!



- Die Güter niemals außermittig aufnehmen (stets im Lastschwerpunkt), ansonsten Kippgefahr.
- Das Gerät darf nicht geöffnet werden, wenn der Öffnungsweg durch einen Widerstand blockiert ist.
- Die Tragfähigkeit und Nennweiten des Gerätes dürfen nicht überschritten werden.
- Der Bediener darf den Steuerplatz nicht verlassen, solange das Gerät mit Ladung belastet ist und muss die Ladung immer im Blick haben.



- Festsitzende Lasten nicht mit dem Gerät losreißen.
- Lasten **niemals** schräg ziehen oder schleifen. Ansonsten könnten dadurch Teile des Gerätes beschädigt werden (siehe Abb. A →).

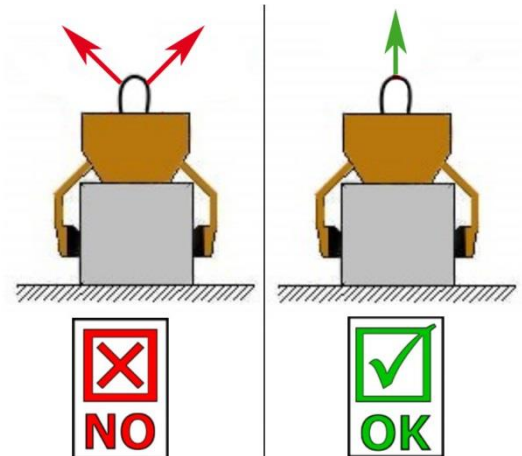


Abb. A

2.9.2 Trägergeräte/ Hebezeuge



- Das eingesetzte Trägergerät/ Hebezeug (z.B. Bagger) inklusive Tragmittel muss sich in betriebssicherem Zustand befinden.
- Nur beauftragte und qualifizierte Personen dürfen das Trägergerät/ Hebezeug bedienen.



- **Die maximal erlaubte Traglast (WLL) des Trägergerätes/ Hebezeuges und der Anschlagmittel darf unter keinen Umständen überschritten werden!**

3 Allgemeines

3.1 Bestimmungsgemäßer Einsatz

Das Gerät ist speziell geeignet zur Verlegung von Schallschutz- und Sichtschutzwänden (aus Beton) mit einem geeigneten Hebezeug (z.B. Minibagger).



- Das Gerät darf nur für den in der Bedienungsanleitung beschriebenen bestimmungsgemäßen Einsatz, unter Einhaltung der gültigen Sicherheitsvorschriften und unter Einhaltung der dementsprechenden gesetzlichen Bestimmungen und den der Konformitätserklärung verwendet werden.
- Jeder anderweitige Einsatz gilt als nicht bestimmungsgemäß und ist **verboten!**
- Die am Einsatzort gültigen gesetzlichen Sicherheits- und Unfallvorschriften müssen zusätzlich eingehalten werden.



Der Anwender **muss** sich vor jedem Einsatz vergewissern, dass:

- das Gerät für den vorgesehenen Einsatz geeignet ist
- sich im ordnungsgemäßen Zustand befindet
- die zu hebenden Lasten für das Heben geeignet sind

In Zweifelsfällen setzen Sie sich vor der Inbetriebnahme mit dem Hersteller in Verbindung.



Es dürfen **nur** Steinelemente mit parallelen und ebenen Greifflächen gegriffen werden!
Ansonsten besteht **Abrutschgefahr!**



ACHTUNG: Das transportieren von Greifgütern mit diesem Gerät darf nur in bodennahem Bereich erfolgen! (→ Kapitel „Sicherheit im Betrieb“ und „Begriffsdefinitionen“).
Die weitere Handhabung der Greifgüter muss dann unter Einhaltung der üblichen Sicherheitsbestimmungen erfolgen.



NICHT ERLAUBTE TÄTIGKEITEN:

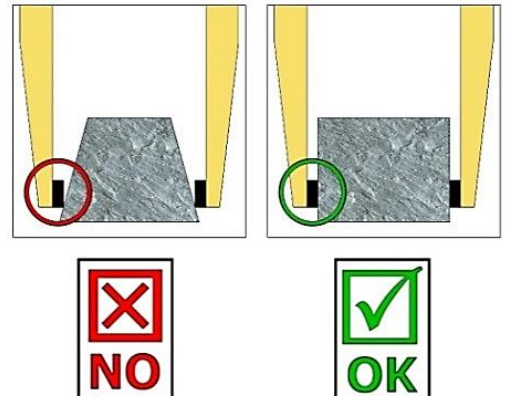
Eigenmächtige Umbauten am Gerät oder der Einsatz von eventuell selbstgebauten Zusatzvorrichtungen gefährden Leib und Leben und sind deshalb grundsätzlich **verboten!**

Tragfähigkeiten (WLL) des Gerätes dürfen **nicht überschritten** und **Nennweiten/Greifbereiche dürfen nicht überschritten bzw. unterschritten** werden.

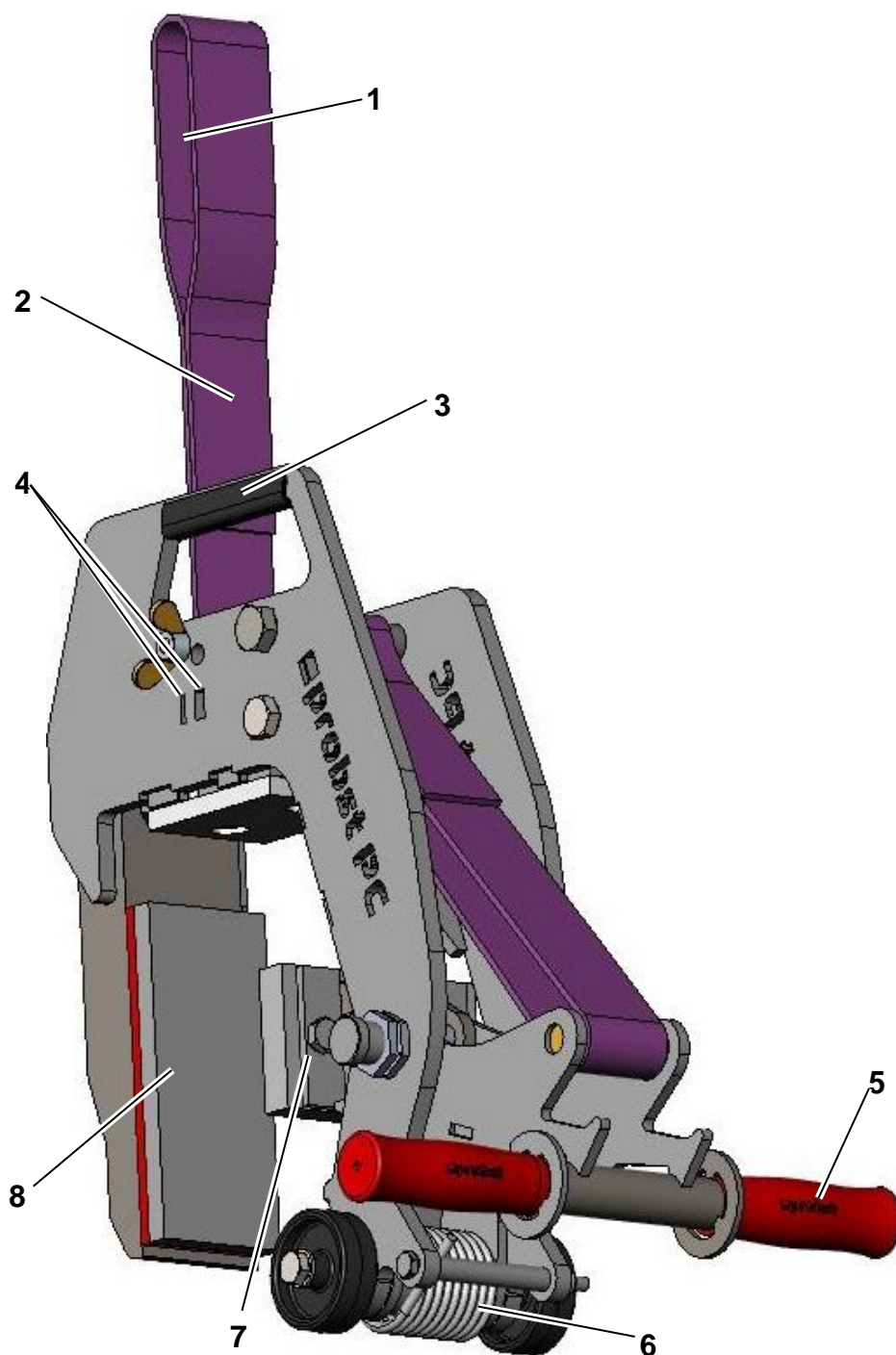
Alle nicht bestimmungsgemäßen Transporte mit dem Gerät sind **strengstens untersagt:**

- das Transportieren von Menschen und Tieren.
- das Greifen und Transportieren von Baustoffpaketen, Gegenständen und Materialien, die nicht in dieser Betriebsanleitung beschrieben sind.
- das Anhängen von Lasten mit Seilen, Ketten o.ä. an dem Gerät, außer an den dafür vorgesehenen Einhängeösen/-bolzen.
- das Greifen von Greifgütern mit Verpackungsfolie, da dabei **Abgleitgefahr** besteht.
- das Greifen von Greifgütern mit Reibbeiwert mindernder Oberfläche (z.B. abmehlende, behandelte, verschmutzte, angefrorene, beschichtete, lackierte Oberflächen), da dies zur Verminderung des Reibwertes zwischen Greifbacken und Greifgut führt → **Abgleitgefahr!**
Abhilfe: Bei Verschmutzung jeglicher Art ist zwingend eine Reinigung der Greifbacken und Oberfläche der Produkte im Bereich der Greifbacken **vor jedem** Greifvorgang erforderlich!

- das Greifen von Greifgütern, welche sich durch die Klemmkraft des Greifgerätes verformen oder brechen können!
- das Greifen von Greifgütern, welche sichtbare Beschädigungen aufweisen oder durch ihr Eigengewicht brechen können.
- das Greifen und Transportieren von konischen und runden Greifgütern, da dabei Abgleitgefahr besteht (siehe Abbildung rechts). →
- Steinlagen, die „Füße“, „Bäuche“ oder „blinde Abstandshalter“ haben.



3.2 Übersicht und Aufbau



1	Einhängeöse
2	Zugband (mit Einhängeöse) für Trägergerät
3	Handgriff
4	Einstellbereich (Schmal & Breit)
5	Handgriffe
6	Spannfeder
7	Spannbacke
8	Greifbacke

3.3 Technische Daten

Die genauen technischen Daten (wie z.B. Tragfähigkeit, Eigengewicht, etc.) sind dem Typenschild zu entnehmen.

4 Installation

4.1 Mechanischer Anbau

Nur Original-Probst-Zubehör verwenden, im Zweifelsfall Rücksprache mit dem Hersteller halten.



Die **Tragfähigkeit** des Trägergerätes/Hebezeuges darf durch die Last des Gerätes, der optionalen Anbaugeräte (Drehmotor, Einstecktasche, Kranausleger etc.) und die zusätzliche Last der Greifgüter **nicht überschritten** werden!

Greifgeräte müssen **immer kardanisch** aufgehängt werden, so dass sie in jeder Position frei auspendeln können.



Auf **keinen** Fall dürfen die Greifgeräte auf **starre** Weise mit dem Hebezeug/Trägergerät verbunden werden!

Es kann in kurzer Zeit zum Bruch der Aufhängung führen. Tod, schwerste Verletzungen und Sachschaden können die Folge sein!



Bei Verwendung des Gerätes an optionalen Anbaugeräten (wie Einstecktasche, Kranausleger etc.) ist es aufgrund der möglichst niedrigen Bauweise des Gesamtgerätes (zur Vermeidung von Hubhöhenverlust) nicht auszuschließen, dass bei pendelnder Aufhängung des Gerätes und ungünstiger Positionierung bei Fahrbewegungen des Trägergerätes, das Gerät mit angrenzenden Bauteilen zusammenstoßen kann. Dies ist durch geeignete Positionierung des Gerätes und angepasster Fahrweise möglichst zu vermeiden. Daraus resultierende Schäden werden nicht im Rahmen der Gewährleistung reguliert.

4.1.1 Einhängeöse / Einhängebolzen

Das Gerät ist mit einer Einhängeöse / Einhängebolzen ausgerüstet und kann somit an verschiedenste Trägergeräte/Hebezeuge angebracht werden.



Es ist darauf zu achten, dass die Einhängeöse / Einhängebolzen sicher mit dem Anschlagmittel (Kranhaken, Schlupf etc.) verbunden ist und nicht abrutschen kann.

4.1.2 Lasthaken und Anschlagmittel



Das Gerät wird mit einem Lasthaken oder einem geeigneten Anschlagmittel am Trägergerät/Hebezeug angebracht.

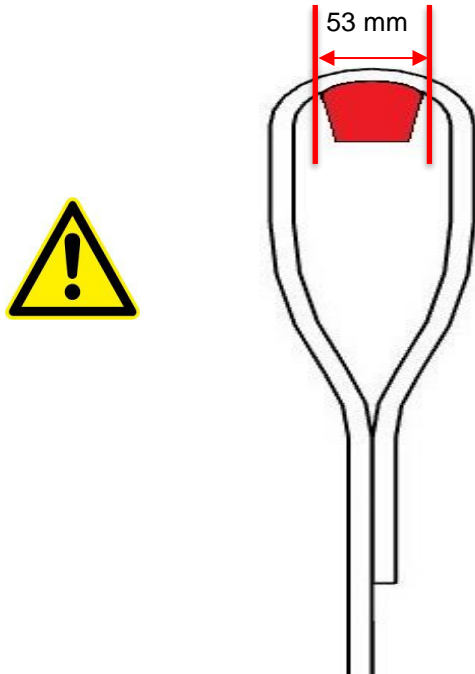
Es ist darauf zu achten, dass die einzelnen Kettenstränge nicht verdreht oder verknotet sind.

Bei der mechanischen Installation des Gerätes ist darauf zu achten, dass alle örtlich geltenden Sicherheitsvorschriften eingehalten werden.

4.1.3 Auswahl Lasthaken



- Die **maximale** Breite des Lasthakens darf 53 mm **nicht** überschreiten!



5 Bedienung

5.1 Funktionsweise

- Den Aufhängepunkt des Gerätes (Schmal ca. 20 mm - 60mm [A], Breit ca. 60 mm – 80 mm[B]) über die Flügelmutter und Bolzen einstellen.
- Anschlagmittel (Gurt/Schlupf, Kette oder Kranhaken) an der Einhängeöse [D] befestigen.
- Das Gerät wird **mittig** am stehenden Greifgut angesetzt (siehe Bild ①).
- Um das Greifgut zu greifen, muss der Federstift [C] am Spannarm (siehe Bild ②) gezogen werden, dass die Spannbacken komplett am Greifgut anliegen (siehe Bild ③).

ACHTUNG: Quetschgefahr

- Mit geeignetem Hebezeug/Trägergerät das Greifgut mit dem Gerät anheben.
- Sobald das Greifgut am Trägergerät hängt, **muss überprüft werden**, dass das Greifgut senkrecht hängt (siehe Bild ④).

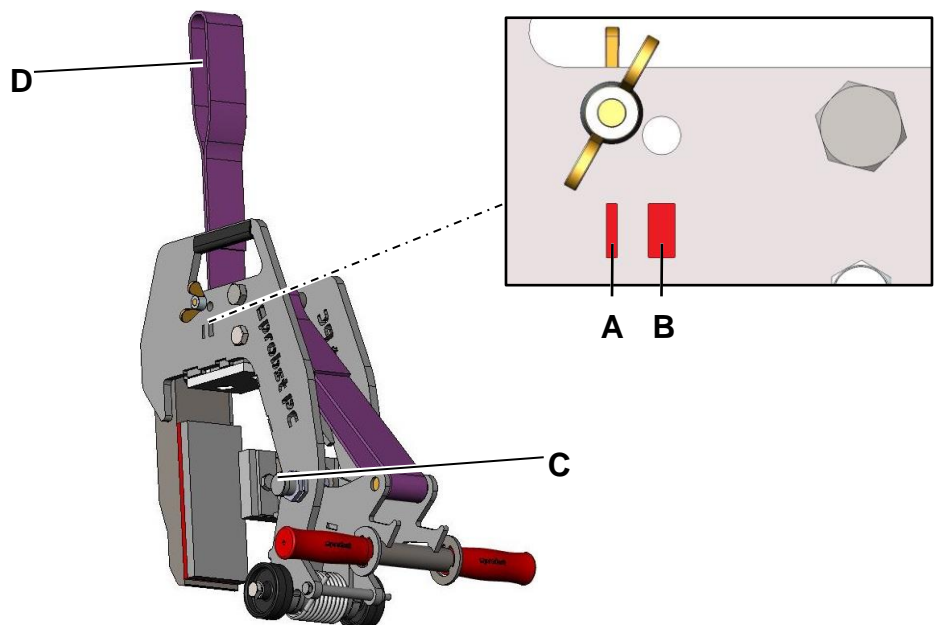
Somit wird erreicht, dass das Greifgut nahezu **senkrecht und waagrecht** hängt.

Ist dies nicht der Fall, so **muss** die Position des Gerätes entsprechend verändert werden, oder der andere Aufhängepunkt gewählt werden.

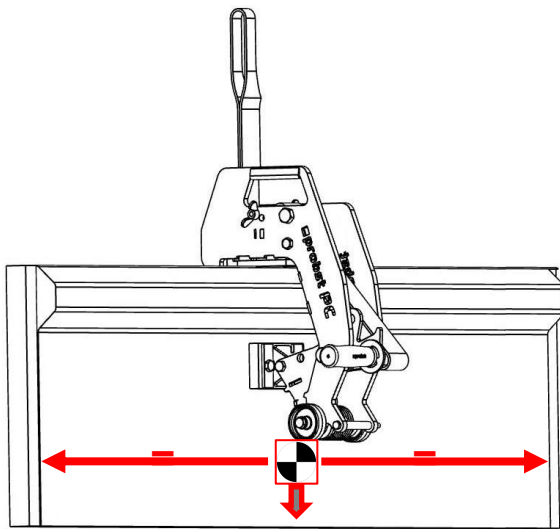
ACHTUNG: Hierzu muss das Gerät mit dem bereits gegriffenen Greifgut **komplett auf dem Boden** abgelegt werden. **Ansonsten besteht Unfallgefahr!**



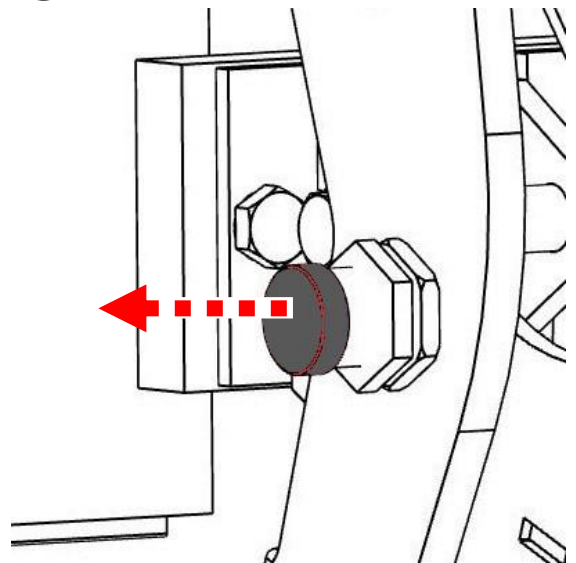
- Nach dem Absetzen des Greifgutes muss der Spannbacken wieder durch Herunterdrücken an den Handgriffen geöffnet werden (Federstift rastet automatisch ein).



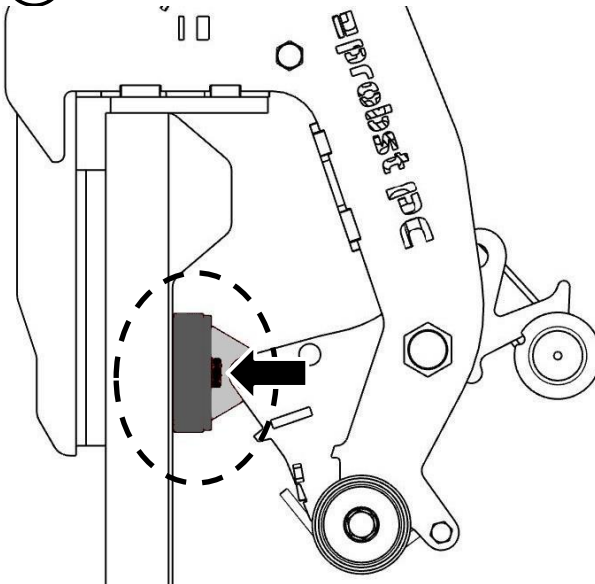
① Mittig ansetzen



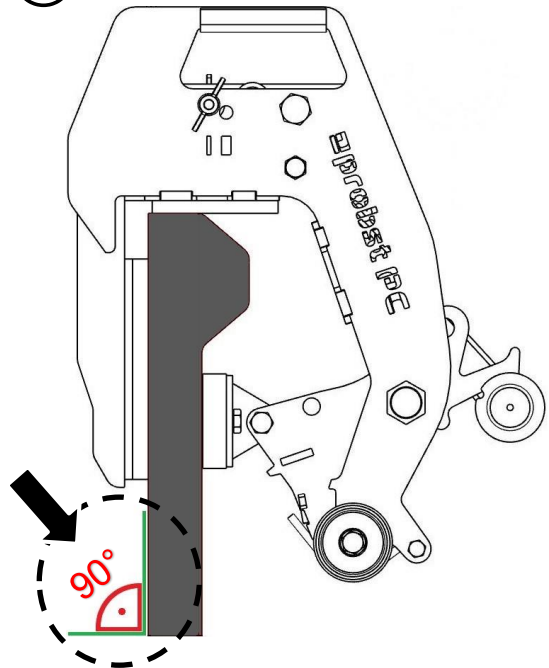
② Federriegel

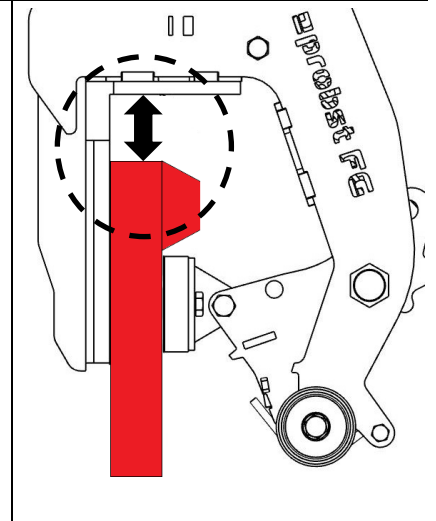
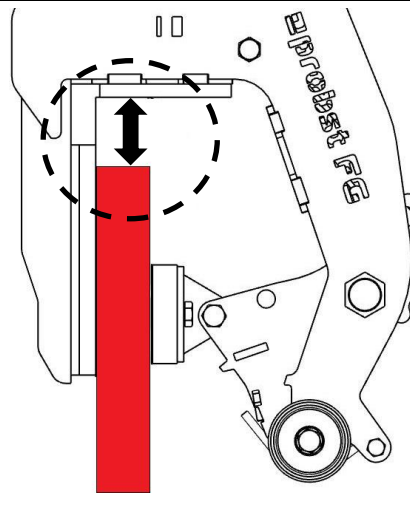
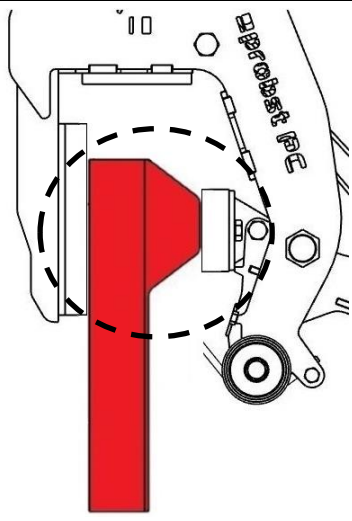
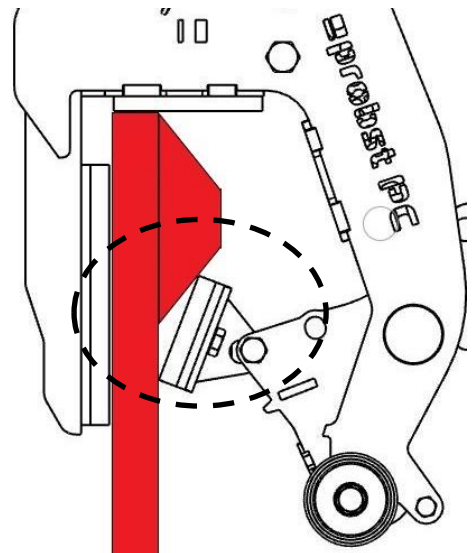
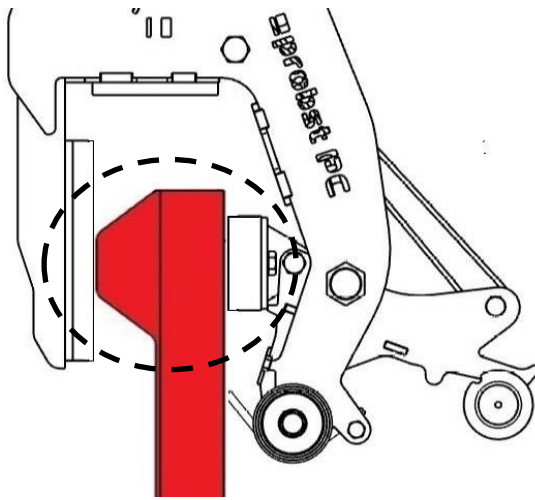
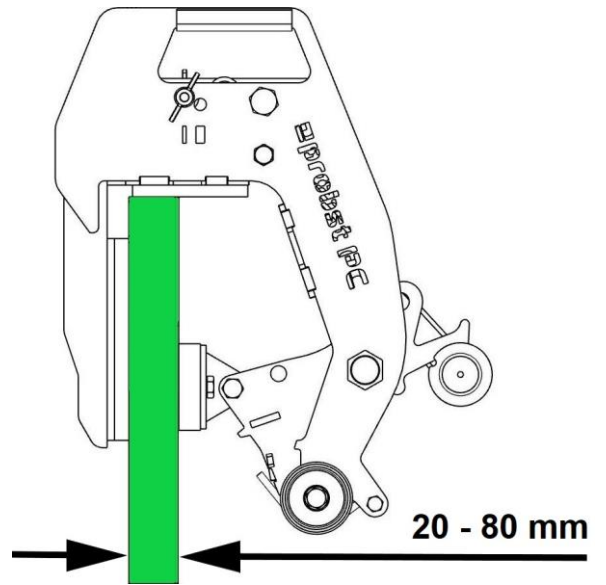
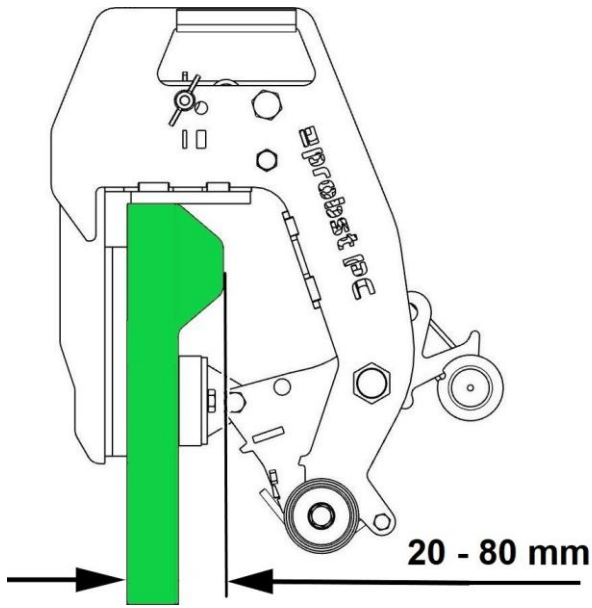


③ Backen ansetzen



④ Prüfen





6 Wartung und Pflege

6.1 Wartung



Um eine einwandfreie Funktion, Betriebssicherheit und Lebensdauer des Gerätes zu gewährleisten, sind die in der unteren Tabelle aufgeführten Wartungsarbeiten nach Ablauf der angegebenen Fristen durchzuführen.

Es dürfen **nur Original-Ersatzteile** verwendet werden, ansonsten erlischt die Gewährleistung.



Alle Arbeiten dürfen nur bei stillgelegtem Gerät erfolgen!

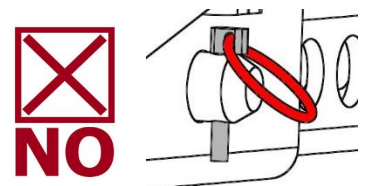
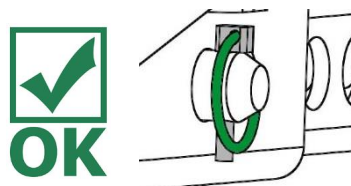
Bei allen Arbeiten muss sichergestellt sein, dass sich das Gerät nicht unabsichtlich schließen kann.

Verletzungsgefahr!

6.1.1 Mechanik

WARTUNGSFRIST	Auszuführende Arbeiten
Erstinspektion nach 25 Betriebsstunden	<ul style="list-style-type: none"> Sämtliche Befestigungsschrauben kontrollieren bzw. nachziehen (darf nur von einem Sachkundigen durchgeführt werden).
Alle 50 Betriebsstunden	<ul style="list-style-type: none"> Sämtliche Befestigungsschrauben nachziehen (achten Sie darauf, dass die Schrauben gemäß den gültigen Anzugsdrehmomenten der zugehörigen Festigkeitsklassen nachgezogen werden). Sämtliche vorhandene Sicherungselemente (wie Klappsplinte) auf einwandfreie Funktion prüfen und defekte Sicherungselemente ersetzen. → 1) Alle Gelenke, Führungen, Bolzen und Zahnräder, Ketten auf einwandfreie Funktion prüfen, bei Bedarf nachstellen oder ersetzen. Greifbacken (sofern vorhanden) auf Verschleiß prüfen und reinigen, bei Bedarf ersetzen. Alle vorhandenen Gleitführungen, Zahnstangen, Gelenke von beweglichen Bauteilen oder Maschinenbaukomponenten sind zur Reduzierung von Verschleiß und für optimale Bewegungsabläufe einzufetten/ zu schmieren (empfohlenes Schmierfett: <i>Mobilgrease HXP 462</i>). Alle Schmiernippel (sofern vorhanden) mit Fettpresse schmieren.
Mindestens 1x pro Jahr (bei harten Einsatzbedingungen Prüfintervall verkürzen)	<ul style="list-style-type: none"> Kontrolle aller Aufhängungsteile, sowie Bolzen und Laschen. Prüfung auf Risse, Verschleiß, Korrosion und Funktionssicherheit durch einen Sachkundigen.

1)



6.2 Störungsbeseitigung

STÖRUNG	URSACHE	BEHEBUNG
Die Klemmkraft ist nicht ausreichend, die Last rutscht ab		
(optional)	Die Greifbacken sind abgenutzt	Greifbacken erneuern
(optional)	Traglast ist größer als zulässig	Traglast reduzieren
Material-Eigenschaften	Die Materialoberfläche ist verschmutzt oder der Baustoff ist nicht für dieses Gerät geeignet/ zulässig	Materialoberfläche prüfen oder Rücksprache mit Hersteller, ob Baustoff für dieses Gerät zulässig ist
Das Gerät hängt schief		
	Die Zange ist einseitig belastet	Last symmetrisch verteilen
Greifbereichs -Einstellung (optional)	Aufhängebohrung falsch gewählt	Andere Aufhängebohrung verwenden

6.3 Reparaturen



- Reparaturen am Gerät dürfen nur von Personen durchgeführt werden, die die dafür notwendigen Kenntnisse und Fähigkeiten besitzen.
- Vor der Wiederinbetriebnahme **muss** eine außerordentliche Prüfung durch einen Sachkundigen oder Sachverständigen durchgeführt werden.

6.4 Prüfungspflicht



- Der Unternehmer hat dafür zu sorgen, dass das Gerät mindestens jährlich durch einen Sachkundigen geprüft und festgestellte Mängel sofort beseitigt werden (→ DGUV Regel 100-500).
- Die dementsprechenden gesetzlichen Bestimmungen u. die der Konformitätserklärung sind zu beachten!
- Die Durchführung der Sachkundigenprüfung kann auch durch den Hersteller Probst GmbH erfolgen. Kontaktieren Sie uns unter: service@probst-handling.de
- Wir empfehlen, nach durchgeführter Prüfung und Mängelbeseitigung des Gerätes die Prüfplakette „Sachkundigenprüfung/ Expert inspection“ gut sichtbar anzubringen (Bestell-Nr.: 29040056+Tüv-Aufkleber mit Jahreszahl).



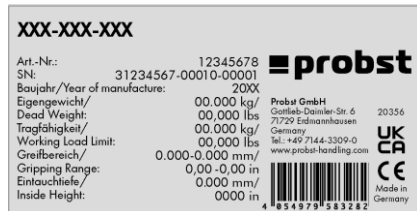
Die Sachkundigenprüfung ist unbedingt zu dokumentieren!

Gerät	Jahr	Datum	Sachkundiger	Firma

6.5 Hinweis zum Typenschild



- Gerätetyp, Gerätenummer und Baujahr sind wichtige Angaben zur Identifikation des Gerätes. Sie sind bei Ersatzteilbestellungen, Gewährleistungsansprüchen und sonstigen Anfragen zum Gerät stets mit anzugeben.
- Die maximale Tragfähigkeit (WLL) gibt an, für welche maximale Belastung das Gerät ausgelegt ist. Die maximale Tragfähigkeit (WLL) darf **nicht** überschritten werden.
- Das im Typenschild bezeichnete Eigengewicht ist bei der Verwendung am Hebezeug/Trägergerät (z.B. Kran, Kettenzug, Gabelstapler, Bagger...) mit zu berücksichtigen.



6.6 Hinweis zur Vermietung/Verleihung von PROBST-Geräten



Bei jeder Verleihung/Vermietung von PROBST-Geräten **muss** unbedingt die dazu gehörige **Original-Betriebsanleitung** mitgeliefert werden (bei Abweichung der Sprache des jeweiligen Benutzerlandes, ist zusätzlich die jeweilige Übersetzung der Original-Betriebsanleitung mit zuliefern)!

7 Entsorgung / Recycling von Geräten und Maschinen



Das Produkt **darf nur** von qualifiziertem Fachpersonal außer Betrieb genommen und zur Entsorgung/ zum Recyceln vorbereitet werden. Entsprechend vorhandene **Einzelkomponenten** (wie Metalle, Kunststoffe, Flüssigkeiten, Batterien/Akkus etc.) **müssen** gemäß den **national/ länderspezifisch geltenden Gesetzen und Entsorgungsvorschriften** entsorgt/recycelt werden!



Das Produkt darf nicht im Hausmüll entsorgt werden!

Wartungsnachweis



Garantieanspruch für dieses Gerät besteht nur bei Durchführung der vorgeschriebenen Wartungsarbeiten (durch eine autorisierte Fachwerkstatt)! Nach jeder erfolgten Durchführung eines Wartungsintervalls muss unverzüglich dieser Wartungsnachweis (mit Unterschrift u. Stempel) an uns übermittelt werden. ¹⁾

¹⁾ per E-Mail an: service@probst-handling.de / per Fax oder Post

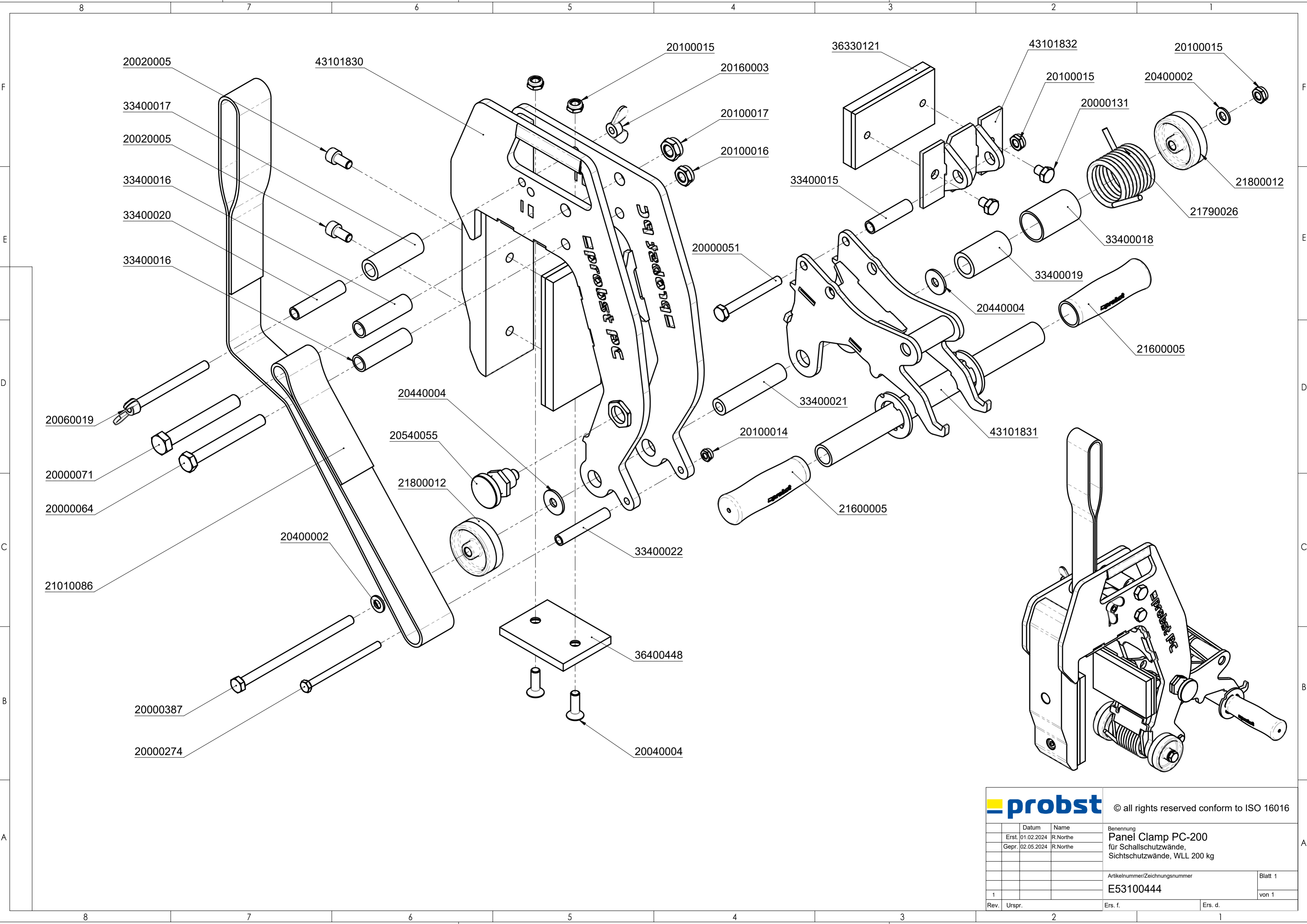
Betreiber: _____
 Gerätetyp: _____ Artikel-Nr.: _____
 Geräte-Nr.: _____ Baujahr: _____

Wartungsarbeiten nach 25 Betriebsstunden		
Datum:	Art der Wartung:	Wartung durch Firma:
		Stempel
	
		Name / Unterschrift

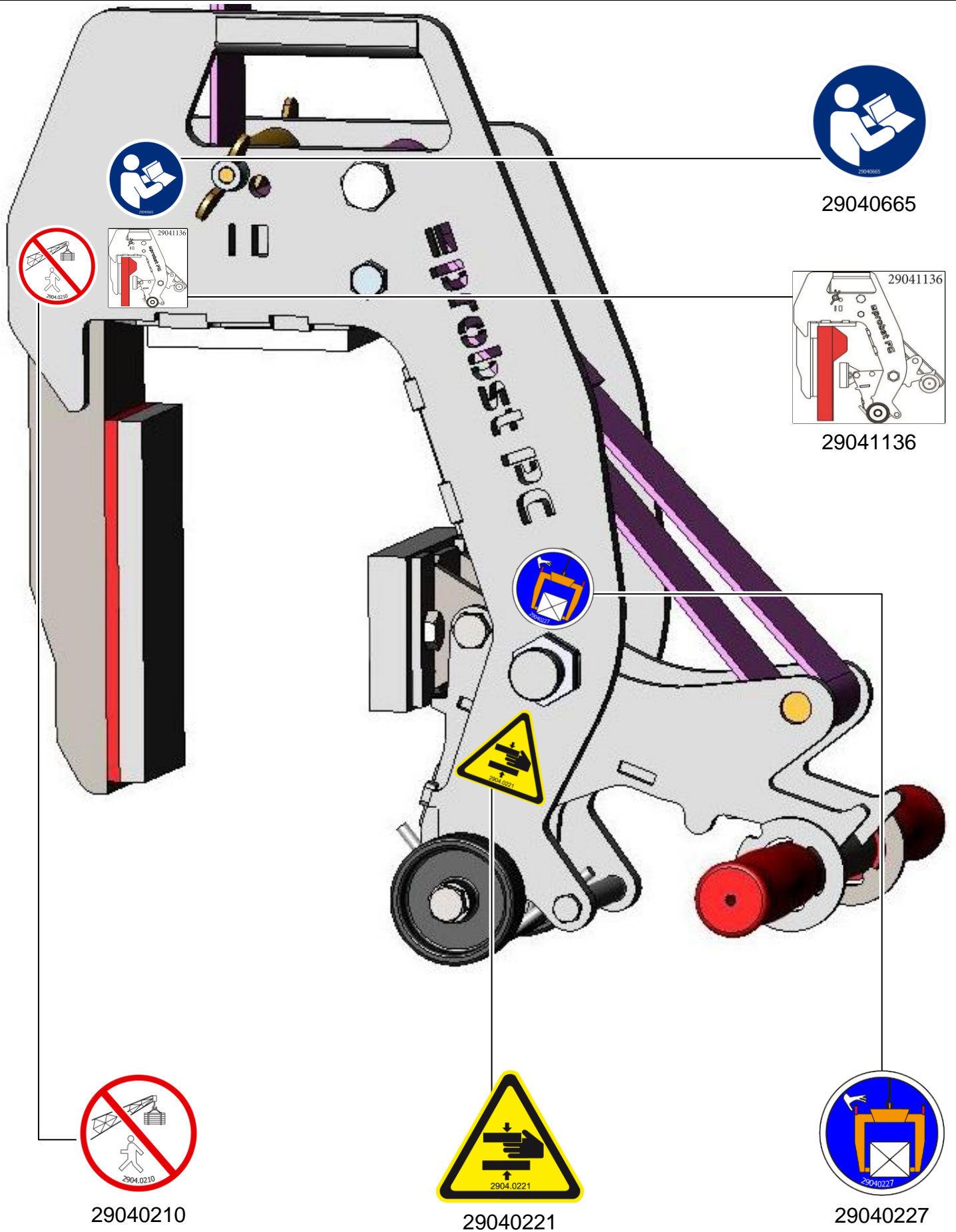
Wartungsarbeiten nach 50 Betriebsstunden		
Datum:	Art der Wartung:	Wartung durch Firma:
		Stempel
	
		Name / Unterschrift
		Wartung durch Firma:
		Stempel
	
		Name / Unterschrift
		Wartung durch Firma:
		Stempel
	
		Name / Unterschrift

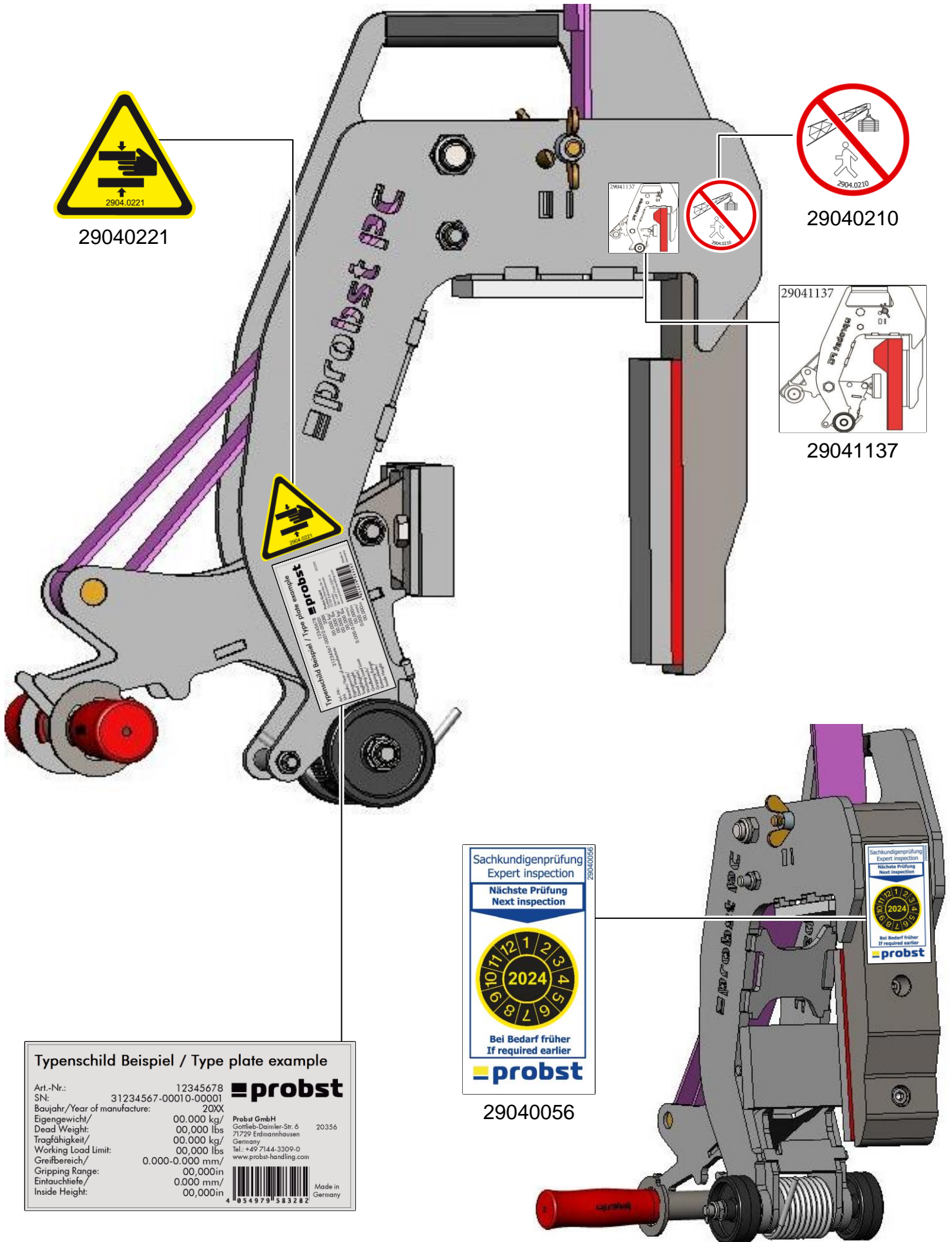
Wartungsarbeiten 1x jährlich		
Datum:	Art der Wartung:	Wartung durch Firma:
		Stempel
	
		Name / Unterschrift
		Wartung durch Firma:
		Stempel
	
		Name / Unterschrift

DE



		© all rights reserved conform to ISO 16016	
	Datum	Name	
	Erst. 01.02.2024	R.Northe	
	Gepr. 02.05.2024	R.Northe	
		Benennung	
		Panel Clamp PC-200	
		für Schallschutzwände,	
		Sichtschutzwände, WLL 200 kg	
		Artikelnummer/Zeichnungsnummer	
		E53100444	
		Blatt 1	
		von 1	
1	Rev.	Urspr.	Ers. d.

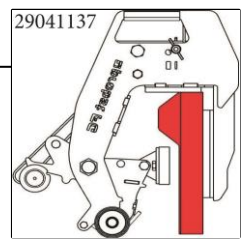
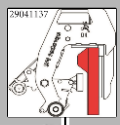




29040221



29040210



29041137



Typenschild Beispiel / Type plate example

Art.-Nr.:	12345678	
SN:	31234567-00010-00001	
Baujahr/Year of manufacture:	20XX	
Eigengewicht/Dead Weight:	00.000 kg/00.000 lbs	Probst GmbH Gottlieb-Daimler-Str. 6 71729 Erdmannhausen Germany Tel.: +49 7144-3309-0 www.probst-handling.com
Tragfähigkeit/Working Load Limit:	00.000 kg/00.000 lbs	
Greifbereich/Gripping Range:	0.000-0.000 mm/00.000in	Made in Germany
Eintauchtiefe/Inside Height:	0.000 mm/00.000in	



29040056



DE	Bitte beachten Sie, dass das Produkt ohne vorliegende Betriebsanleitung in Landessprache nicht eingesetzt / in Betrieb gesetzt werden darf. Sollten Sie mit der Lieferung des Produkts keine Betriebsanleitung in Ihrer Landessprache erhalten haben, kontaktieren Sie uns bitte. In Länder der EU / EFTA senden wir Ihnen diese kostenlos nach. Für Länder außerhalb der EU / EFTA erstellen wir Ihnen gerne ein Angebot für eine Betriebsanleitung in Landessprache, falls die Übersetzung nicht durch den Händler/Importeur organisiert werden kann.
GB	Please note that the product may not be used / put into operation without these operating instructions in the national language. If you did not receive operating instructions in your national language with the delivery of the product, please contact us. In countries of the EU / EFTA we will send them to you free of charge. For countries outside the EU / EFTA, we will be pleased to provide you with an offer for an operating manual in the national language if the translation cannot be organised by the dealer/importer.
FR	Veillez noter que le produit ne doit pas être utilisé / mis en service sans le présent mode d'emploi dans la langue du pays. Si vous n'avez pas reçu de mode d'emploi dans votre langue lors de la livraison du produit, veuillez nous contacter. Dans les pays de l'UE / AELE, nous vous l'enverrons gratuitement. Pour les pays en dehors de l'UE / AELE, nous vous soumettons volontiers une offre pour un mode d'emploi dans la langue du pays si la traduction ne peut pas être organisée par le revendeur / l'importateur.
IT	Si prega di notare che il prodotto non può essere utilizzato/messo in funzione senza le istruzioni per l'uso nella lingua locale. Se con la consegna del prodotto non avete ricevuto le istruzioni per l'uso nella vostra lingua nazionale, contattateci. Le invieremo gratuitamente nei Paesi UE/EFTA. Per i Paesi al di fuori dell'UE/EFTA, saremo lieti di fornirvi un preventivo per le istruzioni per l'uso nella lingua locale se la traduzione non può essere organizzata dal rivenditore/importatore.
NL	Houd er rekening mee dat het product niet mag worden gebruikt / in gebruik genomen zonder bedieningshandleiding in de lokale taal. Als u bij de levering van het product geen bedieningshandleiding in uw landstaal hebt ontvangen, neem dan contact met ons op. Wij sturen u deze gratis toe in de EU/EVA-landen. Voor landen buiten de EU/EVA doen wij u graag een voorstel voor een gebruiksaanwijzing in de lokale taal als de vertaling niet kan worden geregeld door de dealer/importeur.
ES	Tenga en cuenta que el producto no puede utilizarse / ponerse en funcionamiento sin instrucciones de uso en el idioma local. Si no ha recibido las instrucciones de funcionamiento en su idioma nacional con la entrega del producto, póngase en contacto con nosotros. Se las enviaremos gratuitamente en los países de la UE / AELC. Para los países fuera de la UE / AELC, estaremos encantados de proporcionarle un presupuesto para las instrucciones de funcionamiento en el idioma local si la traducción no puede ser organizada por el distribuidor / importador.
PL	Należy pamiętać, że produkt nie może być używany / uruchamiany bez instrukcji obsługi w lokalnym języku. Jeśli wraz z produktem nie dostarczono instrukcji obsługi w języku danego kraju, prosimy o kontakt. Wyślemy ją bezpłatnie w krajach UE/EFTA. W przypadku krajów spoza UE / EFTA z przyjemnością przedstawimy wycenę instrukcji obsługi w języku lokalnym, jeśli sprzedawca / importer nie może zorganizować tłumaczenia.
BG	Моля, обърнете внимание, че продуктът не може да се използва/въвежда в експлоатация без инструкции за експлоатация на местния език. Ако с доставката на продукта не сте получили инструкции за експлоатация на вашия национален език, моля, свържете се с нас. Ние ще ви ги изпратим безплатно в страните от ЕС/ЕАСТ. За страните извън ЕС/ЕАСТ с удоволствие ще Ви предоставим оферта за инструкции за експлоатация на местния език, ако преводът не може да бъде организиран от търговеца/вносителя.
DK	Vær opmærksom på, at produktet ikke må anvendes / tages i brug uden en betjeningsvejledning på det lokale sprog. Hvis du ikke har modtaget en betjeningsvejledning på dit nationale sprog ved levering af produktet, bedes du kontakte os. Vi sender den gratis til dig i EU/EFTA-lande. I lande uden for EU/EFTA giver vi gerne et tilbud på en brugsanvisning på det lokale sprog, hvis oversættelsen ikke kan organiseres af forhandleren/importøren.
ET	Pange tähele, et toodet ei tohi kasutada / kasutusele võtta ilma kohaliku keele koostatud kasutusjuhendita. Kui te ei ole toote tarnimisel saanud kasutusjuhendit teie riigikeeles, võtke meiega ühendust. Me saadame need teile tasuta ELI/EFTA riikides. Väljaspool ELI/EFTA riike esitame teile hea meelega pakkumise kohalikus keeles kasutusjuhendi saamiseks, kui edasimüüja/importija ei saa tõlkimist korraldada.
FI	Huomaa, että tuotetta ei saa käyttää / ottaa käyttöön ilman paikalliskielisiä käyttöohjeita. Jos et ole saanut käyttöohjeita kansallisella kielelläsi tuotteen toimituksen yhteydessä, ota meihin yhteyttä. Lähetämme ne sinulle maksutta EU- / EFTA-maissa. EU:n / EFTA:n ulkopuolisissa maissa annamme mielellämme tarjouksen käyttöohjeista paikallisella kielellä, jos jälleenmyyjä / maahantuojia ei voi järjestää käännöstä.
GR	Λάβετε υπόψη ότι το προϊόν δεν επιτρέπεται να χρησιμοποιηθεί/να τεθεί σε λειτουργία χωρίς οδηγίες λειτουργίας στην τοπική γλώσσα. Εάν δεν έχετε λάβει οδηγίες λειτουργίας στην εθνική σας γλώσσα με την παράδοση του προϊόντος, παρακαλούμε επικοινωνήστε μαζί μας. Θα σας τις στείλουμε δωρεάν στις χώρες της ΕΕ / ΕΖΕΣ. Για χώρες εκτός ΕΕ / ΕΖΕΣ, θα χαρούμε να σας παραχούμε προσφορά για οδηγίες λειτουργίας στην τοπική γλώσσα, εάν η μετάφραση δεν μπορεί να οργανωθεί από τον αντιπρόσωπο / εισαγωγέα.
IS	Vinsamlega athugið að ekki má nota/taka í notkun vöruna nema notkunarleiðbeiningar séu á heimatungumáli. Ef þú fékkst ekki notkunarhandbók á þínu tungumáli þegar varan var afhent, vinsamlegast hafðu samband við okkur. Við munum senda þér þetta ókeypis til ESB / EFTA landa. Fyrir lönd utan ESB / EFTA munum við gjarnan veita þér tilboð um notkunarhandbók á heimatungumáli ef söluáðili/innflytjandi getur ekki skipulagt þýðinguna.
HR	Imajte na umu da se proizvod ne smije koristiti/pustiti u rad bez uputa za uporabu na lokalnom jeziku. Ako niste primili priručnik za uporabu na vašem lokalnom jeziku kada je proizvod isporučen, kontaktirajte nas. Poslat ćemo vam ih besplatno u zemlje EU / EFTA. Za zemlje izvan EU / EFTA, rado ćemo vam pružiti ponudu za priručnik za uporabu na lokalnom jeziku ako prijedlog ne može organizirati trgovac/uvoznik.
LV	Lūdzu, ņemiet vērā, ka izstrādājumu nedrīkst lietot/nodot ekspluatācijā bez lietošanas instrukcijas vietējā valodā. Ja līdz ar izstrādājuma piegādi neesat saņēmis lietošanas instrukciju valsts valodā, lūdzu, sazinieties ar mums. ES/EFTA valstīs mēs jums tās nosūtīsim bez maksas. Valstīs ārpus ES/EFTA valstīm, ja tulkojumu nevarēs nodrošināt tirgotājs/importētājs, mēs labprāt sniegsim jums ekspluatācijas instrukciju vietējā valodā.
LT	Atkreipkite dėmesį, kad gaminio negalima naudoti ir (arba) pradėti eksploatuoti be naudojimo instrukcijos vietine kalba. Jei kartu su gaminiu pristatymu negavote naudojimo instrukcijos savo šalies kalba, susisiekite su mumis. ES / ELPA šalyse jas išsiųsime nemokamai. ES / ELPA nepriklausančiose šalyse mes mielai pateiksime jums eksploataavimo instrukcijų vietine kalba pasiūlymą, jei pardavėjas / importuotojas negalės išversti instrukcijų į vietinę kalbą.
NO	Vær oppmerksom på at produktet ikke må brukes/tas i bruk uten en bruksanvisning på det lokale språket. Hvis du ikke har mottatt en bruksanvisning på ditt eget språk ved levering av produktet, ber vi deg ta kontakt med oss. Vi sender deg bruksanvisningen kostnadsfritt i EU/EFTA-land. For land utenfor EU/EFTA gir vi deg gjerne et tilbud på en bruksanvisning på det lokale språket hvis oversettelsen ikke kan ordnes av forhandleren/importøren.
PT	Tenha em atenção que o produto não pode ser utilizado/colocado em funcionamento sem um manual de instruções na língua local. Se não tiver recebido o manual de instruções na sua língua nacional com a entrega do produto, contacte-nos. O envio é gratuito nos países da UE / EFTA. Para os países fora da UE / EFTA, teremos todo o gosto em fornecer-lhe um orçamento para o manual de instruções na língua local, se a tradução não puder ser organizada pelo revendedor / importador.
RO	Vă rugăm să rețineți că produsul nu poate fi utilizat / pus în funcțiune fără instrucțiuni de utilizare în limba locală. Dacă nu ați primit instrucțiuni de utilizare în limba dvs. națională odată cu livrarea produsului, vă rugăm să ne contactați. Vi le vom trimite gratuit în țările UE / AELS. Pentru țările din afara UE / AELS, vom fi bucuroși să vă furnizăm o ofertă pentru instrucțiuni de utilizare în limba locală, dacă traducerea nu poate fi organizată de către dealer / importator.
SE	Observera att produkten inte får användas / tas i drift utan bruksanvisning på det lokala språket. Om du inte har fått en bruksanvisning på ditt språk i samband med leveransen av produkten, vänligen kontakta oss. Vi skickar dem kostnadsfritt till dig i EU / EFTA-länder. För länder utanför EU / EFTA ger vi dig gärna en offert på bruksanvisningar på det lokala språket om översättningen inte kan organiseras av återförsäljaren / importören.
SK	Upozorňujeme, že výrobok sa nesmie používať/uvádzať do prevádzky bez návodu na obsluhu v miestnom jazyku. Ak ste spolu s výrobkom nedostali návod na obsluhu vo vašom národnom jazyku, kontaktujte nás. V krajinách EÚ/EZVO vám ich zašleme bezplatne. V krajinách mimo EÚ/EZVO vám radi poskytneme cenovú ponuku na návod na obsluhu v miestnom jazyku, ak preklad nemôže zabezpečiť predajca/dovozca.
SL	Upoštevajte, da izdelka ne smete uporabljati brez navodil za uporabo v lokalnem jeziku. Če z dostavo izdelka niste prejeli navodil za uporabo v nacionalnem jeziku, se obrnite na nas. V državah EU/EFTA vam jih bomo poslali brezplačno. Za države zunaj EU/EFTA vam bomo z veseljem pripravili ponudbo za navodila za uporabo v lokalnem jeziku, če prevoda ne more zagotoviti prodajalec/uvoznik.
CZ	Upozorňujeme, že výrobek nesmí být používán / uveden do provozu bez návodu k obsluze v místním jazyce. Pokud jste spolu s výrobkem neobdrželi návod k obsluze ve svém národním jazyce, kontaktujte nás. V zemích EU/EFTA vám je zašleme zdarma. V zemích mimo EU/EFTA vám rádi poskytneme nabídku návodu k obsluze v místním jazyce, pokud překlad nemůže zajistit prodejce/dovozce.
HU	Felhívjuk figyelmét, hogy a termék nem használható/helyezhető üzembe a helyi nyelven kiadott használati utasítás nélkül. Ha a termék szállításával együtt nem kapta meg a nemzeti nyelven készült használati utasítást, kérjük, lépjen kapcsolatba velünk. Az EU/EFTA-országokban ingyenesen elküldjük Önnek. Az EU / EFTA-n kívüli országok esetében szívesen adunk Önnek árajánlatot a helyi nyelvű kezelési útmutatóra, ha a fordítást a kereskedő / importőr nem tudja megszervezni.