



Betriebsanleitung

Инструкция по эксплуатации

EASYGRIP EXG

EXG-MAXI



Betriebsanleitung

Original Betriebsanleitung

EASYGRIP EXG Rabattengreifer

EXG-MAXI

Inhalt

| | | |
|----------|--|-----------|
| 1 | EG-Konformitätserklärung | 3 |
| 2 | Sicherheit | 4 |
| 2.1 | Sicherheitshinweise | 4 |
| 2.2 | Begriffsdefinitionen..... | 4 |
| 2.3 | Definition Fachpersonal / Sachkundiger | 4 |
| 2.4 | Sicherheitskennzeichnung | 5 |
| 2.5 | Persönliche Sicherheitsmaßnahmen | 6 |
| 2.6 | Schutzausrüstung | 6 |
| 2.7 | Unfallschutz | 6 |
| 2.8 | Funktions- und Sichtprüfung..... | 6 |
| 2.8.1 | Mechanik..... | 6 |
| 2.9 | Sicherheit im Betrieb | 7 |
| 2.9.1 | Allgemeines..... | 7 |
| 2.9.2 | Trägergeräte / Hebezeuge | 7 |
| 3 | Allgemeines | 8 |
| 3.1 | Bestimmungsgemäßer Einsatz | 8 |
| 3.2 | Übersicht und Aufbau | 10 |
| 4 | Installation | 11 |
| 4.1 | Mechanischer Anbau | 11 |
| 4.1.1 | Einhängeöse / Eihängebolzen | 11 |
| 4.1.2 | Lasthaken und Anschlagmittel..... | 11 |
| 4.1.3 | Drehköpfe (optional)..... | 11 |
| 4.1.4 | Einstecktaschen (optional)..... | 12 |
| 5 | Einstellungen | 13 |
| 5.1 | Greifbereichseinstellung | 13 |
| 5.1.1 | Greifbereich 1: von 0 bis 250 mm (Kennzeichnung Dreieck ▲) | 13 |
| 5.1.2 | Greifbereich 2: von 250 bis 400 mm (Kennzeichnung Quadrat ■) | 13 |
| 5.2 | Einstellung der höhenverstellbaren Auflage..... | 14 |
| 6 | Bedienung | 15 |
| 6.1 | Allgemein | 15 |
| 7 | Wartung und Pflege | 16 |
| 7.1 | Wartung | 16 |
| 7.1.1 | Mechanik..... | 16 |
| 7.2 | Störungsbeseitigung | 17 |
| 7.3 | Reparaturen..... | 18 |
| 7.4 | Prüfungspflicht | 18 |
| 7.5 | Hinweis zum Typenschild | 19 |
| 7.6 | Hinweis zur Vermietung/Verleihung von PROBST-Geräten | 19 |
| 8 | Entsorgung / Recycling von Geräten und Maschinen | 19 |

Änderungen gegenüber den Angaben und Abbildungen in der Betriebsanleitung sind vorbehalten.

1 EG-Konformitätserklärung

Bezeichnung: **EASYGRIP EXG Rabattengreifer**
Typ: **EXG-MAXI**
Artikel-Nr.: **53100392**



Hersteller: Probst GmbH
Gottlieb-Daimler-Straße 6
71729 Erdmannhausen, Germany
info@probst-handling.de
www.probst-handling.com

Die vorstehend bezeichnete Maschine entspricht den einschlägigen Vorgaben nachfolgender EU-Richtlinien:
2006/42/EG (Maschinenrichtlinie)

Folgende Normen und technische Spezifikationen wurden herangezogen:

DIN EN ISO 12100

Sicherheit von Maschinen - Allgemeine Gestaltungsgrundsätze - Risikobeurteilung und Risikominderung

DIN EN ISO 13857

Sicherheit von Maschinen - Sicherheitsabstände gegen das Erreichen von Gefährdungsbereichen mit den oberen und unteren Gliedmaßen

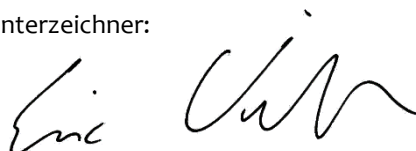
Dokumentationsbevollmächtigter:

Name: Jean Holderied

Anschrift: Probst GmbH; Gottlieb-Daimler-Straße 6; 71729 Erdmannhausen, Germany

Unterschrift, Angaben zum Unterzeichner:

Erdmannhausen, 14.03.2022.....
(Eric Wilhelm, Geschäftsführer)

A handwritten signature in black ink, appearing to read "Eric Wilhelm", written over a dotted line.

2 Sicherheit

2.1 Sicherheitshinweise



Lebensgefahr!

Bezeichnet eine Gefahr. Wenn sie nicht gemieden wird, sind Tod und schwerste Verletzungen die Folge.



Gefährliche Situation!

Bezeichnet eine gefährliche Situation. Wenn sie nicht gemieden wird, können Verletzungen oder Sachschäden die Folge sein.



Verbot!

Bezeichnet ein Verbot. Wenn es nicht eingehalten wird, sind Tod und schwerste Verletzungen, oder Sachschäden die Folge.



Wichtige Informationen oder nützliche Tipps zum Gebrauch.

2.2 Begriffsdefinitionen

| | |
|------------------------|--|
| Greifbereich: | <ul style="list-style-type: none"> gibt die minimalen und maximalen Produktabmaße des Greifgutes an, welche mit diesem Gerät greifbar sind. |
| Greifgut (Greifgüter): | <ul style="list-style-type: none"> ist das Produkt, welches gegriffen bzw. transportiert wird. |
| Öffnungsweite: | <ul style="list-style-type: none"> setzt sich aus dem Greifbereich und dem Einfahrmaß zusammen. <i>Greifbereich + Einfahrmaß = Öffnungsbereich</i> |
| Eintauchtiefe: | <ul style="list-style-type: none"> entspricht der maximalen Greifhöhe von Greifgütern, bedingt durch die Höhe der Greifarme des Gerätes. |
| Gerät: | <ul style="list-style-type: none"> ist die Bezeichnung für das Greifgerät. |
| Produktmaß: | <ul style="list-style-type: none"> sind die Abmessungen des Greifgutes (z.B. Länge, Breite, Höhe eines Produktes). |
| Eigengewicht: | <ul style="list-style-type: none"> ist das Leergewicht (ohne Greifgut) des Gerätes. |
| Tragfähigkeit (WLL *): | <ul style="list-style-type: none"> gibt die höchstzulässige Belastung des Gerätes (zum Anheben von Greifgütern) an. * = WLL → (englisch:) <u>W</u>orking <u>L</u>oad <u>L</u>imit |
| Bodennaher Bereich: | <ul style="list-style-type: none"> das Greifgut muss unmittelbar nach dem Aufnehmen (z.B. von einer Palette oder von einem LKW) bis knapp über den Boden abgesenkt werden (ca. 0,5 m). Greifgut zum Transportieren nur so hoch wie nötig anheben (Empfehlung ca. 0,5 m über Boden). |

2.3 Definition Fachpersonal / Sachkundiger




Installations-, Wartungs-, und Reparaturarbeiten an diesem Gerät dürfen nur vom Fachpersonal oder Sachkundigen durchgeführt werden!

Fachpersonal oder Sachkundige müssen für die folgenden Bereiche, soweit es für dieses Gerät zutrifft, die notwendigen beruflichen Kenntnisse besitzen:


- für Mechanik
- für Hydraulik
- für Pneumatik
- für Elektrik

2.4 Sicherheitskennzeichnung



VERBOTSZEICHEN

| Symbol | Bedeutung | Bestell-Nr. | Größe |
|--|---|----------------------------------|-------------------------------|
|  | Niemals unter schwebende Last treten. Lebensgefahr! | 29040210 29040209 29040204 | Ø 30 mm Ø 50 mm Ø 80 mm |
|  | Es dürfen keine konischen Greifgüter gegriffen werden. | 29040213 29040212 29040211 | Ø 30 mm Ø 50 mm Ø 80 mm |
|  | Greifgüter niemals außermittig aufnehmen, stets im Lastschwerpunkt. | 29040216 29040215 29040214 | Ø 30 mm Ø 50 mm Ø 80 mm |


WARNZEICHEN

| Symbol | Bedeutung | Bestell-Nr. | Größe |
|---|--------------------------|----------------------------------|--|
|  | Quetschgefahr der Hände. | 29040221 29040220 29040107 | 30 x 30 mm 50 x 50 mm 80 x 80 mm |

GEBOTSZEICHEN

| Symbol | Bedeutung | Bestell-Nr. | Größe |
|---|---|----------------------------------|-------------------------------|
|  | Jeder Bediener muss die Bedienungsanleitung für das Gerät mit den Sicherheitsvorschriften gelesen und verstanden haben. | 29040665 29040666 29041049 | Ø 30 mm Ø 50 mm Ø 80 mm |
|  | Das manuelle Führen des Gerätes ist nur an den roten Handgriffen erlaubt. | 29040227 29040226 29040225 | Ø 30 mm Ø 50 mm Ø 80 mm |

OPTIONAL

| | | | |
|---|---|----------------------|--------------------|
|  | Einstecktasche und Gabelstaplerzinken mittels Arretierungsschraube und Sicherungskette oder Seil sichern. | 29040223 29040222 | Ø 50 mm Ø 80 mm |
|---|---|----------------------|--------------------|

2.5 Persönliche Sicherheitsmaßnahmen



- Jeder Bediener muss die Bedienungsanleitung für das Gerät mit den Sicherheitsvorschriften gelesen und verstanden haben.
- Das Gerät und alle übergeordneten Geräte in/an die das Gerät eingebaut ist, dürfen nur von dafür beauftragten und qualifizierten Personen betrieben werden.



- Es dürfen **nur** Geräte **mit Handgriffen manuell** geführt werden.
Ansonsten besteht Verletzungsgefahr der Hände!

2.6 Schutzausrüstung

Die Schutzausrüstung besteht gemäß den sicherheitstechnischen Anforderungen aus:

- Schutzkleidung
- Schutzhandschuhe
- Sicherheitsschuhe

2.7 Unfallschutz



- Arbeitsbereich für unbefugte Personen, insbesondere Kinder, weiträumig absichern.
- **Vorsicht bei Gewitter – Gefahr durch Blitzschlag!**
Je nach Intensität des Gewitters gegebenenfalls die Arbeit mit dem Geräte einstellen.



- Arbeitsbereich ausreichend beleuchten.
- **Vorsicht bei nassen, angefrorenen, vereisten und verschmutzten Baustoffen!**
Es besteht die Gefahr des Herausrutschens des Greifgutes. → UNFALLGEFAHR!

2.8 Funktions- und Sichtprüfung

2.8.1 Mechanik



- Das Gerät muss vor jedem Arbeitseinsatz auf Funktion und Zustand geprüft werden.
- Wartung, Schmierung und Störungsbeseitigung dürfen nur bei stillgelegtem Gerät erfolgen!



- Bei Mängeln, die die Sicherheit betreffen, darf das Gerät erst nach einer kompletten Mängelbeseitigung wieder eingesetzt werden.
- Bei jeglichen Rissen, Spalten oder beschädigten Teilen an irgendwelchen Teilen des Gerätes, muss **sofort** jegliche Nutzung des Gerätes gestoppt werden.



- Die Betriebsanleitung für das Gerät muss am Einsatzort jederzeit einsehbar sein.
- Das am Gerät angebrachte Typenschild darf nicht entfernt werden.
- Unlesbare Hinweisschilder (wie Verbots- und Warnzeichen) sind auszutauschen.

2.9 Sicherheit im Betrieb

2.9.1 Allgemeines



- Die Arbeit mit dem Gerät darf nur in bodennahem Bereich erfolgen. Das Schwenken des Gerätes über Personen hinweg ist untersagt.
- Der Aufenthalt unter schwebender Last ist verboten. **Lebensgefahr!**



- Das manuelle Führen ist nur bei Geräten mit Handgriffen erlaubt.



- Während des Betriebes ist der Aufenthalt von Personen im Arbeitsbereich verboten! Es sei denn es ist unerlässlich, bedingt durch die Art der Geräteanwendung, z.B. durch manuelles Führen des Gerätes (an Handgriffen).
- Ruckartiges Anheben oder Absenken des Gerätes mit und ohne Last ist **verboten**, sowie das schnelle Fahren mit dem Trägergerät/ Hebezeug über unebenes Gelände! Generell darf mit angehobener Last mit dem Trägergerät/Hebezeug (z.B. Bagger) **nur** mit **Schrittgeschwindigkeit** gefahren werden - unnötige Erschütterungen sind zu vermeiden. **Gefahr:** Last könnte herabfallen oder Lastaufnahmemittel beschädigt werden!



- Die Güter niemals außermittig aufnehmen (stets im Lastschwerpunkt), ansonsten Kippgefahr.



- Das Gerät darf nicht geöffnet werden, wenn der Öffnungsweg durch einen Widerstand blockiert ist.



- Die Tragfähigkeit und Nennweiten des Gerätes dürfen nicht überschritten werden.
- Der Bediener darf den Steuerplatz nicht verlassen, solange das Gerät mit Ladung belastet ist und muss die Ladung immer im Blick haben.

- Festsitzende Lasten nicht mit dem Gerät losreißen.
- Lasten niemals schräg ziehen oder schleifen. Ansonsten könnten dadurch Teile des Gerätes beschädigt werden (siehe Abb. A →).

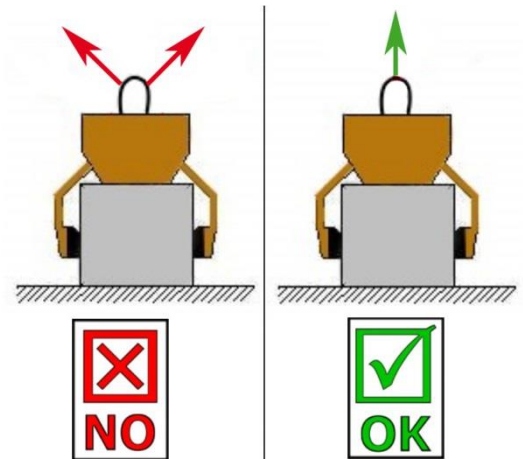


Abb. A

2.9.2 Trägergeräte / Hebezeuge



- Das eingesetzte Trägergerät / Hebezeug (z.B. Bagger) muss sich in betriebssicherem Zustand befinden.
- Nur beauftragte und qualifizierte Personen dürfen das Trägergerät / Hebezeug bedienen.
- Der Bediener des Trägergerätes / Hebezeuges muss die gesetzlich vorgeschriebenen Qualifikationen erfüllen.



Die maximal erlaubte Traglast des Trägergerätes / Hebezeuges und der Anschlagmittel darf unter keinen Umständen überschritten werden!

3 Allgemeines

3.1 Bestimmungsgemäßer Einsatz

Das Gerät (EASYGRIP EXG/EXG-MAXI) ist ausschließlich geeignet zum Greifen von parallelen, ebenen und **nicht konischen** Betonelementen, wie beispielsweise Rabatten, Stellplatten, Blockstufen und Bordsteinen und wird mittels Schlupf oder Kette an ein Trägergerät angehängt (Ladekran, Minibagger, etc.) und kann so maschinell von einer Person bedient werden.

Da das Gerät (EASYGRIP EXG/EXG-MAXI) mit zwei Handgriffen ausgestattet ist, eignet es sich auch für den manuellen Betrieb (durch zwei Personen).



- Das Gerät darf nur für den in der Bedienungsanleitung beschriebenen bestimmungsgemäßen Einsatz, unter Einhaltung der gültigen Sicherheitsvorschriften und unter Einhaltung der dementsprechenden gesetzlichen Bestimmungen und den der Konformitätserklärung verwendet werden.
- Jeder anderweitige Einsatz gilt als nicht bestimmungsgemäß und ist **verboten!**
- Die am Einsatzort gültigen gesetzlichen Sicherheits- und Unfallvorschriften müssen zusätzlich eingehalten werden.



Der Anwender **muss** sich vor jedem Einsatz vergewissern, dass:

- das Gerät für den vorgesehenen Einsatz geeignet ist
- sich im ordnungsgemäßen Zustand befindet
- die zu hebenden Lasten für das Heben geeignet sind

In Zweifelsfällen setzen Sie sich vor der Inbetriebnahme mit dem Hersteller in Verbindung.



ACHTUNG: Das Arbeiten mit diesem Gerät darf nur in bodennahem Bereich erfolgen (→ Kapitel „Sicherheit im Betrieb“)!



Es dürfen **nur** Steinelemente mit parallelen und ebenen Greifflächen gegriffen werden!
Ansonsten besteht **Abrutschgefahr!**



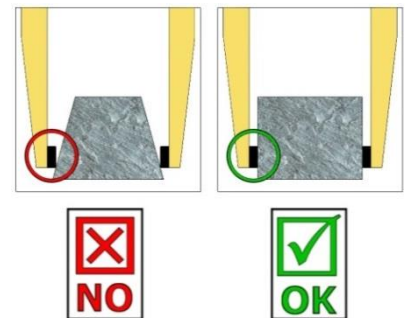
NICHT ERLAUBTE TÄTIGKEITEN:

Eigenmächtige Umbauten am Gerät oder der Einsatz von eventuell selbstgebauten Zusatzvorrichtungen gefährden Leib und Leben und sind deshalb grundsätzlich **verboten!!**

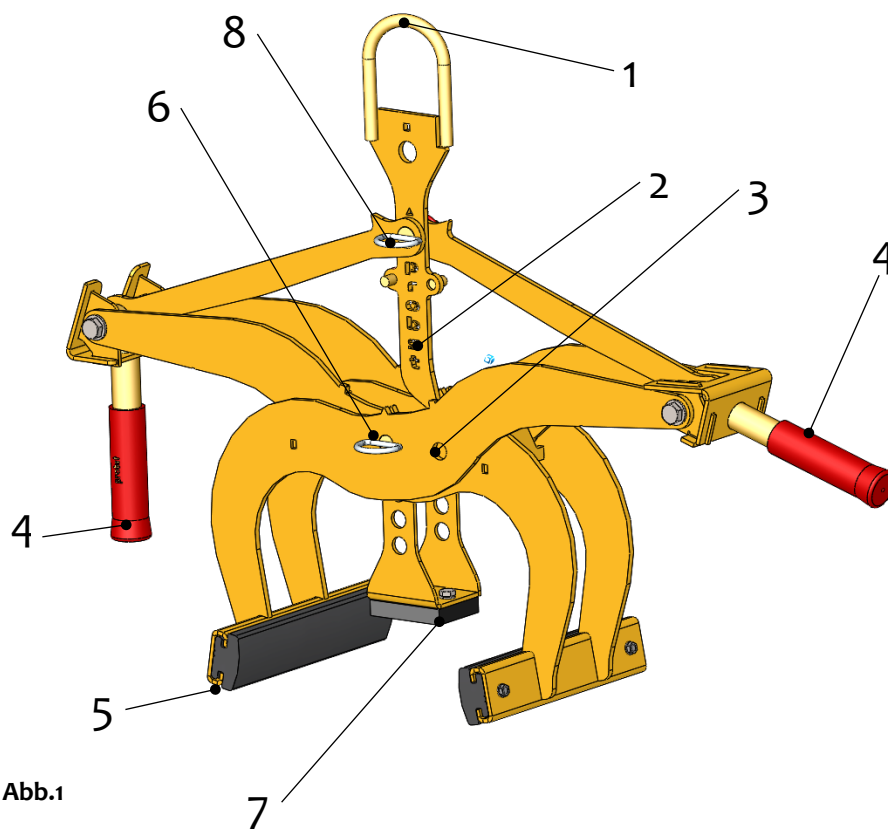
Tragfähigkeiten (WLL) des Gerätes dürfen **nicht überschritten** und **Nennweiten/Greifbereiche** dürfen **nicht überschritten bzw. unterschritten** werden.

Alle nicht bestimmungsgemäßen Transporte mit dem Gerät sind **strengstens untersagt**:

- das Transportieren von Menschen und Tieren.
- das Greifen und Transportieren von Baustoffpaketen, Gegenständen und Materialien, die nicht in dieser Betriebsanleitung beschrieben sind.
- das Anhängen von Lasten mit Seilen, Ketten o.ä. an dem Gerät, außer an den dafür vorgesehenen Einhängeösen/-bolzen.
- das Greifen von Greifgütern mit Verpackungsfolie, da dabei **Abgleitgefahr** besteht.
- das Greifen von Greifgütern mit Reibbeiwert mindernder Oberfläche (z.B. abmehlende, behandelte, verschmutzte, angefrorene, beschichtete, lackierte Oberflächen), da dies zur Verminderung des Reibwertes zwischen Greifbacken und Greifgut führt → **Abgleitgefahr!**
Abhilfe: Bei Verschmutzung jeglicher Art ist zwingend eine Reinigung der Greifbacken und Oberfläche der Produkte im Bereich der Greifbacken **vor jedem** Greifvorgang erforderlich!
- das Greifen von Greifgütern, welche sich durch die Klemmkraft des Greifgerätes verformen oder brechen können!
- das Greifen von Greifgütern, welche sichtbare Beschädigungen aufweisen oder durch ihr Eigengewicht brechen können.
- das Greifen und Transportieren von konischen und runden Greifgütern, da dabei Abgleitgefahr besteht. (Abbildung rechts)
- Steinlagen, die „Füße“, „Bäuche“ oder „blinde Abstandshalter“ haben.



3.2 Übersicht und Aufbau



| | |
|---|--|
| 1 | Einhängeöse für Trägergerät |
| 2 | Verriegelungshaken (zum Transport des Gerätes ohne Greifgut) |
| 3 | Versteckung für Greifbereich |
| 4 | Handgriff (für manuellen Betrieb) |
| 5 | Gummigreifbacken |
| 6 | Steckbolzen mit Klappsplint |
| 7 | Höhenverstellbare Auflage |
| 8 | Steckbolzen mit Klappsplint |

Abb.1

1.1 Technische Daten

| Typ | Greifbereich | Eintauchtiefe E | Backenlänge L | Tragfähigkeit (WLL) | Eigengewicht |
|----------|--------------|-----------------|---------------|---------------------|--------------|
| EXG-MAXI | 0 – 400 mm | 165 – 215 mm | 235 mm | 600 kg | 16 kg |

4 Installation

4.1 Mechanischer Anbau

Nur Original-Probst-Zubehör verwenden, im Zweifelsfall Rücksprache mit dem Hersteller halten.



Die **Tragfähigkeit** des Trägergerätes/Hebezeuges darf durch die Last des Gerätes, der optionalen Anbaugeräte (Drehmotor, Einstecktasche, Kranausleger etc.) und die zusätzliche Last der Greifgüter **nicht überschritten** werden!

Greifgeräte müssen **immer kardanisch** aufgehängt werden, so dass sie in jeder Position frei auspendeln können.



Auf **keinen** Fall dürfen die Greifgeräte auf **starre** Weise mit dem Hebezeug/Trägergerät verbunden werden! **Es kann in kurzer Zeit zum Bruch der Aufhängung führen. Tod, schwerste Verletzungen und Sachschaden können die Folge sein!**



Bei Verwendung des Gerätes an optionalen Anbaugeräten (wie Einstecktasche, Kranausleger etc.) ist es aufgrund der möglichst niedrigen Bauweise des Gesamtgerätes (zur Vermeidung von Hubhöhenverlust) nicht auszuschließen, dass bei pendelnder Aufhängung des Gerätes und ungünstiger Positionierung bei Fahrbewegungen des Trägergerätes, das Gerät mit angrenzenden Bauteilen zusammenstoßen kann. Dies ist durch geeignete Positionierung des Gerätes und angepasster Fahrweise möglichst zu vermeiden. Daraus resultierende Schäden werden nicht im Rahmen der Gewährleistung reguliert.

4.1.1 Einhängeöse / Einhängebolzen

Das Gerät ist mit einer Einhängeöse / Einhängebolzen ausgerüstet und kann somit an verschiedenste Trägergeräte/Hebezeuge angebracht werden.



Es ist darauf zu achten, dass die Einhängeöse / Einhängebolzen sicher mit dem Anschlagmittel (Kranhaken, Schlupf etc.) verbunden ist und nicht abrutschen kann.

4.1.2 Lasthaken und Anschlagmittel



Das Gerät wird mit einem Lasthaken oder einem geeigneten Anschlagmittel am Trägergerät/Hebezeug angebracht.

Es ist darauf zu achten, dass die einzelnen Kettenstränge nicht verdreht oder verknotet sind.

Bei der mechanischen Installation des Gerätes ist darauf zu achten, dass alle örtlich geltenden Sicherheitsvorschriften eingehalten werden.

4.1.3 Drehköpfe (optional)



Beim Einsatz von Drehköpfen **muss** zwingend eine **Freilaufdrossel** verbaut sein.

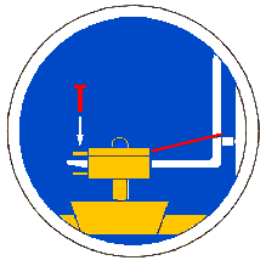
Damit ein stoßartiges Beschleunigen und Stoppen der Drehbewegungen ausgeschlossen wird, da diese sonst das Gerät innerhalb kurzer Zeit **beschädigen** können.

4.1.4 Einstecktaschen (optional)

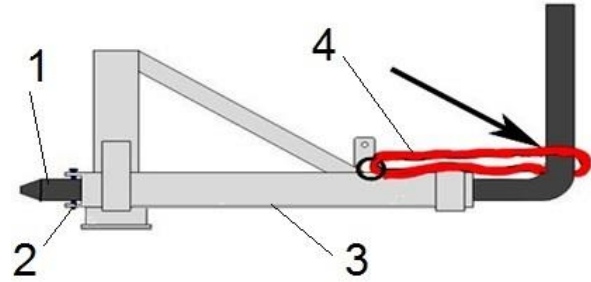
Um eine Verbindung zwischen dem Gabelstapler und der Einstecktasche herzustellen, fährt man mit den Gabelstapler-Zinken in die Einstecktaschen hinein. Danach arretiert man diese entweder mittels der Arretierungsschrauben, welche durch eine vorzusehende Bohrung in den Zinken gesteckt wird, oder mittels einer Kette oder eines Seils, das durch die Öse an den Einstecktaschen und um den Gabelträger gelegt werden muss.



Diese Verbindung muss hergestellt werden, da sonst die Einstecktasche beim Staplerbetrieb von den Gabelstapler-Zinken rutschen kann. **UNFALLGEFAHR!**



- 1 Stapler-Zinke
- 2 Arretierungsschraube
- 3 Einstecktasche
- 4 Seil oder Kette



5 Einstellungen

5.1 Greifbereichseinstellung



Bevor ein Greifgut angehoben und versetzt werden kann, muss der entsprechende Greifbereich eingestellt werden.



Vorsicht bei der Einstellung des Greifbereiches. Verletzungsgefahr der Hände!

5.1.1 Greifbereich 1: von 0 bis 250 mm (Kennzeichnung Dreieck ▲)

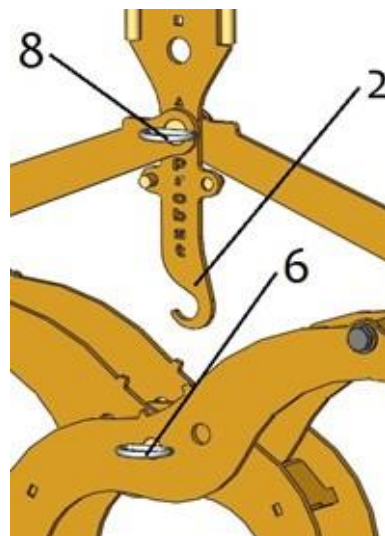


- Für diesen Greifbereich müssen die Dreieck ▲-Kennzeichnungen an den Greifarmen (in der Mitte des Gerätes) **deckungsgleich** sein (Abb. 2) und am Verriegelungshaken (2) muss die Dreieck ▲-Kennzeichnung über dem Steckbolzen mit Klappsplint (8) positioniert werden (Abb. 3).
- Um die Greifbereichseinstellung vorzunehmen, wird der Steckbolzen mit Klappsplint (6) bzw. der Steckbolzen mit Klappsplint (8) entfernt.
Niemals beide Steckbolzen gleichzeitig herausziehen (immer nur nacheinander)!
- Nachdem der Greifbereich eingestellt wurde, muss das Gerät wieder mit dem Steckbolzen mit Klappsplint (8) bzw. mit Steckbolzen (6) gesichert werden.

5.1.2 Greifbereich 2: von 250 bis 400 mm (Kennzeichnung Quadrat ■)



- Für diesen Greifbereich müssen die Viereck ■-Kennzeichnungen an den Greifarmen (in der Mitte des Gerätes) **deckungsgleich** sein (Abb. 2) und am Verriegelungshaken (2) muss die Viereck ■-Kennzeichnung über dem Steckbolzen mit Klappsplint (8) positioniert werden (Abb. 3).
- Um die Greifbereichseinstellung vorzunehmen, wird der Steckbolzen (6) sowie der Steckbolzen mit Klappsplint (8) entfernt.
Niemals beide Bolzen gleichzeitig heraus ziehen (immer nur nacheinander)!



- Verriegelungshaken (zum Transport des Gerätes ohne Greifgut)
- 2
- 6 Steckbolzen mit Klappsplint
- 8 Steckbolzen mit Klappsplint

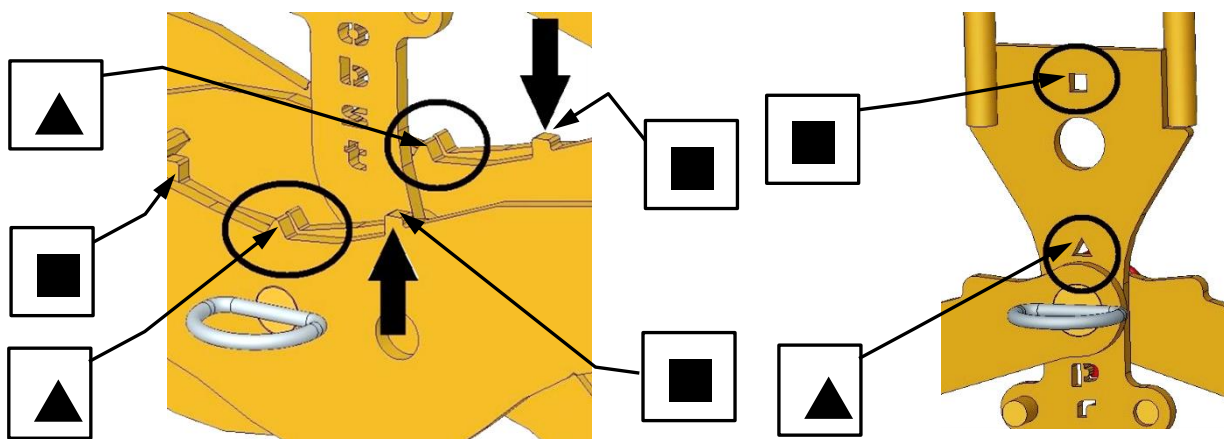


Abb. 2

Abb. 3

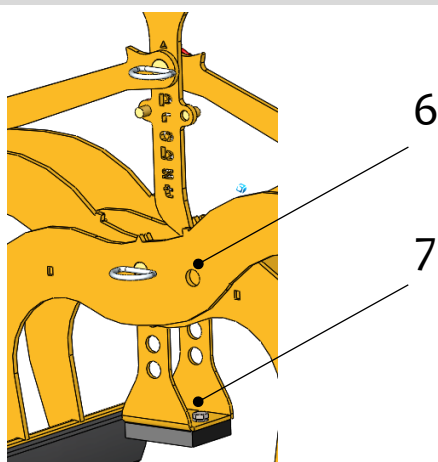


Nachdem der Greifbereich eingestellt wurde, muss das Gerät wieder mit dem Steckbolzen mit Klappsplint (8) bzw. mit Steckbolzen mit Klappsplint (6) gesichert werden.

5.2 Einstellung der höhenverstellbaren Auflage



Die Höhenverstellbare Auflage darf niemals eingebaut, ausgebaut oder in der Höhe verstellt werden, während das Gerät aufgehängt ist. **Verletzungsgefahr!**



- Gerät ohne Greifgut auf dem Boden abstellen
- Steckbolzen (6) mit Klappsplint herausziehen
- Die höhenverstellbare Auflage (7) je nach Bedarf ein- oder ausbauen, oder auf passende Höhe einstellen
- Die Gummigreifbacken sollen möglichst weit unten am Produkt greifen
- Steckbolzen (6) mit Klappsplint wieder einsetzen

6 Bedienung

6.1 Allgemein

- Das Gerät (EASYGRIP EXG), wie beschrieben, mit dem Trägergerät verbinden oder für die manuelle Bedienung (durch 2 Personen) an den dafür vorgesehenen Handgriffen anfassen.
- Das Gerät mittig auf das Greifgut (z.B. Bordstein) auflegen.
- Verriegelungshaken (2) freigeben und das Gerät kann mit dem Greifgut angehoben und transportiert werden.
- Beim Absetzen des Greifgutes den Verriegelungshaken (2) wieder arretieren, so dass das geöffnete Gerät ohne Greifgut wieder angehoben werden kann.



Beim Verwenden des Gerätes im **manuellen Betrieb** darf das Gewicht des Greifguts **150 kg nicht übersteigen!**

Verriegelungshaken ② (zum Transport des Gerätes ohne Greifgut)

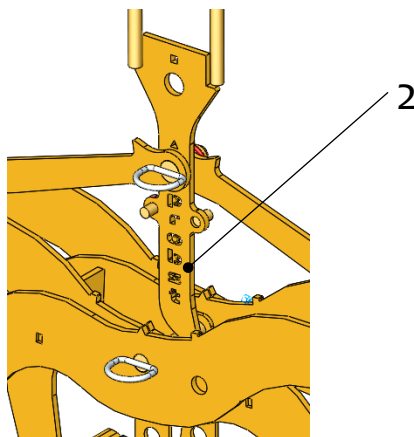


Abb.1

Transportstellung des Gerätes (ohne Last)

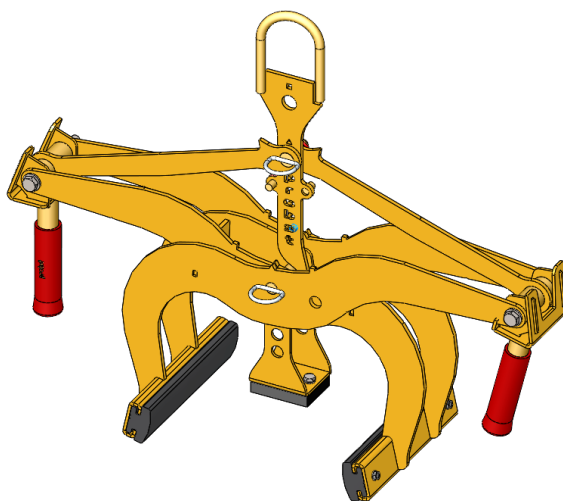


Abb.2

Greifstellung des Gerätes (mit Last)

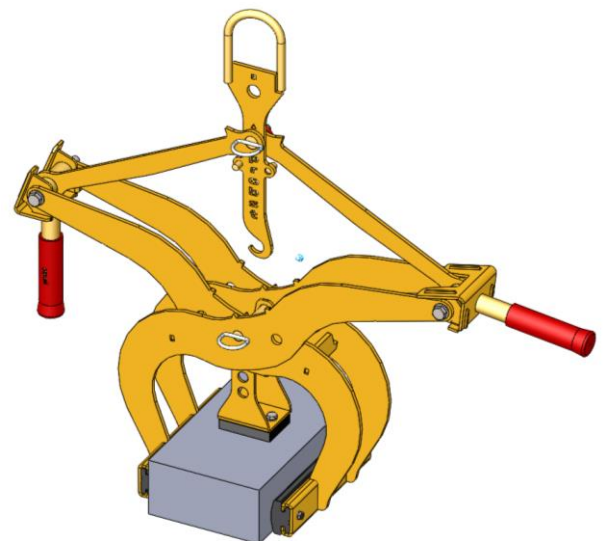


Abb.3

7 Wartung und Pflege

7.1 Wartung



Um eine einwandfreie Funktion, Betriebssicherheit und Lebensdauer des Gerätes zu gewährleisten, sind die in der unteren Tabelle aufgeführten Wartungsarbeiten nach Ablauf der angegebenen Fristen durchzuführen.

Es dürfen **nur Original-Ersatzteile** verwendet werden, ansonsten erlischt die Gewährleistung.



Alle Arbeiten dürfen nur bei stillgelegtem Gerät erfolgen!

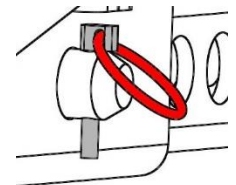
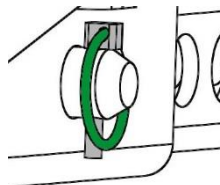
Bei allen Arbeiten muss sichergestellt sein, dass sich das Gerät nicht unabsichtlich schließen kann.

Verletzungsgefahr!

7.1.1 Mechanik

| WARTUNGSFRIST | Auszuführende Arbeiten |
|--|--|
| Erstinspektion nach 25 Betriebsstunden | <ul style="list-style-type: none"> Sämtliche Befestigungsschrauben kontrollieren bzw. nachziehen (darf nur von einem Sachkundigen durchgeführt werden). |
| Alle 50 Betriebsstunden | <ul style="list-style-type: none"> Sämtliche Befestigungsschrauben nachziehen (achten Sie darauf, dass die Schrauben gemäß den gültigen Anzugsdrehmomenten der zugehörigen Festigkeitsklassen nachgezogen werden). Sämtliche vorhandene Sicherungselemente (wie Klappsplinte) auf einwandfreie Funktion prüfen und defekte Sicherungselemente ersetzen. → 1) Alle Gelenke, Führungen, Bolzen und Zahnräder, Ketten auf einwandfreie Funktion prüfen, bei Bedarf nachstellen oder ersetzen. Greifbacken (sofern vorhanden) auf Verschleiß prüfen und reinigen, bei Bedarf ersetzen. Alle vorhandenen Gleitführungen, Zahnstangen, Gelenke von beweglichen Bauteilen oder Maschinenbaukomponenten sind zur Reduzierung von Verschleiß und für optimale Bewegungsabläufe einzufetten/ zu schmieren (empfohlenes Schmierfett: <i>Mobilgrease HXP 462</i>). Alle Schmiernippel (sofern vorhanden) mit Fettpresse schmieren. |
| Mindestens 1x pro Jahr (bei harten Einsatzbedingungen Prüfintervall verkürzen) | <ul style="list-style-type: none"> Kontrolle aller Aufhängungsteile, sowie Bolzen und Laschen. Prüfung auf Risse, Verschleiß, Korrosion und Funktionssicherheit durch einen Sachkundigen. |

1)



7.2 Störungsbeseitigung

| STÖRUNG | URSACHE | BEHEBUNG |
|--|---|--|
| Die Klemmkraft ist nicht ausreichend, die Last rutscht ab | | |
| (optional) | Die Greifbacken sind abgenutzt | Greifbacken erneuern |
| (optional) | Traglast ist größer als zulässig | Traglast reduzieren |
| Greifbereichs-Einstellung (optional) | Es ist der falsche Greifbereich eingestellt | Greifbereich entsprechend der zu transportierenden Güter einstellen |
| Material-Eigenschaften | Die Materialoberfläche ist verschmutzt oder der Baustoff ist nicht für dieses Gerät geeignet / zulässig | Materialoberfläche prüfen oder Rücksprache mit Hersteller, ob Baustoff für dieses Gerät zulässig ist |
| Das Gerät hängt schief | | |
| | Die Zange ist einseitig belastet | Last symmetrisch verteilen |
| Greifbereichs -Einstellung (optional) | Der Greifbereich ist nicht symmetrisch eingestellt | Einstellung des Greifbereichs prüfen und korrigieren |

7.3 Reparaturen



- Reparaturen am Gerät dürfen nur von Personen durchgeführt werden, die die dafür notwendigen Kenntnisse und Fähigkeiten besitzen.
- Vor der Wiederinbetriebnahme muss eine außerordentliche Prüfung durch einen Sachverständigen durchgeführt werden.

7.4 Prüfungspflicht

- Der Unternehmer hat dafür zu sorgen, dass das Gerät mindestens jährlich durch einen Sachkundigen geprüft und festgestellte Mängel sofort beseitigt werden (→ DGUV Regel 100-500).
- Die dementsprechenden gesetzlichen Bestimmungen u. die der Konformitätserklärung sind zu beachten!
- Die Durchführung der Sachkundigenprüfung kann auch durch den Hersteller Probst GmbH erfolgen. Kontaktieren Sie uns unter: service@probst-handling.de
- Wir empfehlen, nach durchgeführter Prüfung und Mängelbeseitigung des Gerätes die Prüfplakette „Sachkundigenprüfung / Expert inspection“ gut sichtbar anzubringen (Bestell-Nr.: 2904.0056+Tüv-Aufkleber mit Jahreszahl).



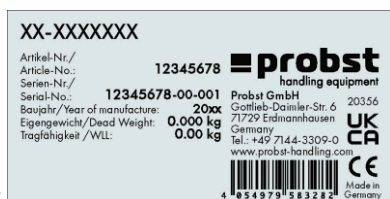
Die Sachkundigenprüfung ist unbedingt zu dokumentieren!

| Gerät | Jahr | Datum | Sachkundiger | Firma |
|-------|------|-------|--------------|-------|
| | | | | |
| | | | | |
| | | | | |
| | | | | |
| | | | | |
| | | | | |
| | | | | |
| | | | | |
| | | | | |
| | | | | |
| | | | | |

7.5 Hinweis zum Typenschild



- Gerätetyp, Gerätenummer und Baujahr sind wichtige Angaben zur Identifikation des Gerätes. Sie sind bei Ersatzteilbestellungen, Gewährleistungsansprüchen und sonstigen Anfragen zum Gerät stets mit anzugeben.
- Die maximale Tragfähigkeit (WLL) gibt an, für welche maximale Belastung das Gerät ausgelegt ist. Die maximale Tragfähigkeit (WLL) darf **nicht** überschritten werden.
- Das im Typenschild bezeichnete Eigengewicht ist bei der Verwendung am Hebezeug/Trägergerät (z.B. Kran, Kettenzug, Gabelstapler, Bagger...) mit zu berücksichtigen.



Beispiel:

7.6 Hinweis zur Vermietung/Verleihung von PROBST-Geräten



Bei jeder Verleihung/Vermietung von PROBST-Geräten muss unbedingt die dazu gehörige Original-Betriebsanleitung mitgeliefert werden (bei Abweichung der Sprache des jeweiligen Benutzerlandes, ist zusätzlich die jeweilige Übersetzung der Original-Betriebsanleitung mit zu liefern!).

8 Entsorgung / Recycling von Geräten und Maschinen



Das Produkt **darf nur** von qualifiziertem Fachpersonal außer Betrieb genommen und zur Entsorgung / zum Recyceln vorbereitet werden. Entsprechend vorhandene **Einzelkomponenten** (wie Metalle, Kunststoffe, Flüssigkeiten, Batterien/Akkus etc.) **müssen** gemäß den **national / länderspezifisch geltenden Gesetzen und Entsorgungsvorschriften** entsorgt /recycelt werden!



Das Produkt darf nicht im Hausmüll entsorgt werden!

Wartungsnachweis

Garantieanspruch für dieses Gerät besteht nur bei Durchführung der vorgeschriebenen Wartungsarbeiten (durch eine autorisierte Fachwerkstatt)! Nach jeder erfolgten Durchführung eines Wartungsintervalls muss unverzüglich dieser Wartungsnachweis (mit Unterschrift u. Stempel) an uns übermittelt werden 1).

1) per E-Mail an: service@probst-handling.de / per Fax oder Post

Betreiber: _____

Gerätetyp: _____

Geräte-Nr.: _____

Artikel-Nr.: _____

Baujahr: _____

Wartungsarbeiten nach 25 Betriebsstunden

| Datum: | Art der Wartung: | Wartung durch Firma: |
|--------|------------------|--|
| | | |
| | | |
| | | Stempel |
| | | |
| | | Name Unterschrift |

Wartungsarbeiten alle 50 Betriebsstunden

| Datum: | Art der Wartung: | Wartung durch Firma: |
|--------|------------------|--|
| | | |
| | | |
| | | Stempel |
| | | |
| | | Name Unterschrift |
| | | |
| | | |
| | | Stempel |
| | | |
| | | Name Unterschrift |
| | | |
| | | |
| | | Stempel |
| | | |
| | | Name Unterschrift |

Wartungsarbeiten 1x jährlich

| Datum: | Art der Wartung: | Wartung durch Firma: |
|--------|------------------|--|
| | | |
| | | |
| | | Stempel |
| | | |
| | | Name Unterschrift |
| | | |
| | | |
| | | Stempel |
| | | |
| | | Name Unterschrift |



Инструкция по эксплуатации

Перевод оригинала инструкции по эксплуатации

EASYGRIP EXG

EXG-MAXI

Оглавление

| | | |
|----------|---|-----------|
| 1 | Декларация Соответствие CE | 3 |
| 2 | Техника безопасности | 4 |
| 2.1 | Указания по технике безопасности..... | 4 |
| 2.2 | Определения терминов..... | 4 |
| 2.3 | Определение квалифицированного персонала/эксперта..... | 4 |
| 2.4 | Знаки техники безопасности | 5 |
| 2.5 | Меры личной безопасности..... | 6 |
| 2.6 | Защитные средства..... | 6 |
| 2.7 | Охрана труда | 7 |
| 2.8 | Функциональный и визуальный контроль | 7 |
| 2.8.1 | Общие положения..... | 7 |
| 2.9 | Техника безопасности при эксплуатации | 8 |
| 2.9.1 | Общая информация | 8 |
| 2.9.2 | Перевозчики / Подъемное оборудование | 8 |
| 3 | Общие положения | 9 |
| 3.1 | Использование по назначению..... | 9 |
| 3.2 | Общий вид и конструкция устройства | 11 |
| 4 | Монтаж | 12 |
| 4.1 | Механическое крепление | 12 |
| 4.1.1 | Проушина/болт для подвески | 12 |
| 4.1.2 | Грузовые крюки и стропы | 12 |
| 4.1.3 | Поворотные головки (опционально) | 12 |
| 4.1.4 | Карманы (опционально)..... | 13 |
| 5 | Настройка | 14 |
| 5.1 | Регулировка диапазона захвата..... | 14 |
| 5.1.1 | Диапазон захвата 1: от 0 до 250 мм (маркировочный треугольник ▲)..... | 14 |
| 5.1.2 | Диапазон захвата 2: от 250 до 400 мм (обозначен квадратом ■)..... | 14 |
| 5.2 | Регулировка регулируемой по высоте опоры | 15 |
| 6 | Эксплуатация..... | 16 |
| 6.1 | Общие положения | 16 |
| 7 | Техобслуживание и уход..... | 17 |
| 7.1 | эксплуатация..... | 17 |
| 7.1.1 | Механика..... | 17 |
| 7.2 | Устранение неисправностей | 18 |
| 7.3 | Ремонтные работы..... | 19 |
| 7.4 | Обязанность контроля | 19 |
| 7.5 | Пояснения к типовой табличке..... | 20 |
| 7.6 | Указание по сдаче в аренду/прокат устройств фирмы PROBST | 20 |
| 8 | Утилизация / переработка оборудования и машин..... | 20 |

Мы оставляем за собой право вносить изменения в информацию и иллюстрации в инструкции по эксплуатации.

1 Декларация Соответствие CE

Назначение: EASYGRIP EXG
Тип: EXG-MAXI
Пункт №.: 53100392



производитель: Probst GmbH
Gottlieb-Daimler-Straße 6
71729 Erdmannhausen, Germany
info@probst-handling.de
www.probst-handling.com

Действующие правила и нормы, которым соответствует машина:

2006/42/CE (Директива о машинах и механизмах)

Используются следующие стандарты и технические спецификации

DIN EN ISO 12100

Безопасность машин – Общие принципы конструирования – Оценка и снижение рисков

DIN EN ISO 13857

Безопасные расстояния, предотвращающие достижение опасных зон верхними конечностями.

Уполномоченное лицо для документации:

Имя: Jean Holderied

Адрес: Probst GmbH; Gottlieb-Daimler-Straße 6; 71729 Erdmannhausen, Germany

Подпись, фамилия и должность подписавшего:



Erdmannhausen, 14.03.2022.....

(Eric Wilhelm, управляющий)

2 Техника безопасности

2.1 Указания по технике безопасности



Смертельная опасность!

Указывает на опасность. Если этого не избежать, то это приводит к смерти и тяжелым травмам.



Опасная ситуация!

Указывает на опасную ситуацию. Если этого не избежать, это может привести к травмам или материальному ущербу.



Запрет!

Обозначает запрет. Несоблюдение этого требования приводит к смерти и тяжелым травмам или материальному ущербу.



Важная информация или полезные советы для использования.

2.2 Определения терминов

| | |
|---------------------------|--|
| Хватайся: | <ul style="list-style-type: none"> указывает минимальные и максимальные размеры изделия, которое будет захватываться этим устройством. |
| Захваченные товары: | <ul style="list-style-type: none"> это продукт, который захватывается или транспортируется. |
| Ширина открытия: | <ul style="list-style-type: none"> состоит из диапазона захвата и входного размера. Диапазон захвата + входной размер = диапазон |
| Глубина погружения: | <ul style="list-style-type: none"> соответствует максимальной высоте захвата, обусловленной высотой рычагов захвата устройства. |
| Устройство: | <ul style="list-style-type: none"> это обозначение зажимного устройства. |
| Размер продукта: | <ul style="list-style-type: none"> это размеры захватываемого товара (например, длина, ширина, высота изделия). |
| Мертвый вес: | <ul style="list-style-type: none"> это собственный вес (без грейфера) устройства. |
| Грузоподъемность (WLL *): | <ul style="list-style-type: none"> указывает максимально допустимую нагрузку устройства (для подъема грейферных грузов). <p>*= WLL → (Английский:) Working Load Limit</p> |
| Область, близкая к земле: | <ul style="list-style-type: none"> груз должен быть опущен на высоту чуть выше земли (около 0,5 м) сразу после поднятия (например, с поддона или грузовика). При транспортировке поднимайте груз только на необходимую высоту (рекомендация примерно 0,5 м над землей). |

2.3 Определение квалифицированного персонала/эксперта




Работы по установке, техническому обслуживанию и ремонту данного устройства разрешается проводить только квалифицированному персоналу или специалистам!

Квалифицированный персонал или специалисты должны обладать необходимыми профессиональными знаниями в следующих областях, насколько это применимо к данному устройству:


- для механики
- для гидравлики
- для пневматики
- для электрики

2.4 Знаки техники безопасности




ЗАПРЕЩАЮЩИЕ ЗНАКИ

| Символ | Значение | № для заказа | Размер |
|--|---|--------------|---------|
|  | Не стоять под висящими грузами. Опасно для жизни! | 29040210 | Ø30 мм |
| | | 29040209 | Ø50 мм |
| | | 29040204 | Ø80 мм |
|  | Не допускается захват конических захватов. | 29040213 | Ø 30 мм |
| | | 29040212 | Ø 50 мм |
| | | 29040211 | Ø 80 мм |
|  | Никогда не подбирайте груз эксцентрично, всегда в центре тяжести. | 29040216 | Ø 30 мм |
| | | 29040215 | Ø 50 мм |
| | | 29040214 | Ø 80 мм |

ПРЕДУПРЕЖДАЮЩИЕ ЗНАКИ

| Символ | Значение | № для заказа | Размер |
|---|------------------------|--------------|------------|
|  | Опасность зажатия рук. | 29040221 | 30 x 30 мм |
| | | 29040220 | 50 x 50 мм |
| | | 29040107 | 80 x 80 мм |

ПРЕДПИСЫВАЮЩИЕ ЗНАКИ

| Символ | Значение | № для заказа | Размер |
|--|--|--------------|---------|
|  | Каждый оператор обязан прочесть и усвоить руководство по эксплуатации устройства, содержащее правила техники безопасности! | 29040665 | Ø 30 мм |
| | | 29040666 | Ø 50 мм |
| | | 29041049 | Ø 80 мм |
|  | Ручное управление прибором разрешено только на красных ручках. | 29040227 | Ø 30 мм |
| | | 29040226 | Ø 50 мм |
| | | 29040225 | Ø 80 мм |
| ОПЦИОНАЛЬНО | | | |
|  | Заблокировать карман и вилы с помощью фиксирующего болта и страховочной цепи или верёвки. | 2904.0223 | Ø 50 мм |
| | | 2904.0222 | Ø 80 мм |

2.5 Меры личной безопасности



- Каждый оператор обязан прочесть и усвоить руководство по эксплуатации устройства, содержащее правила техники безопасности.
- Эксплуатировать устройство и все системы высшего уровня, в которых/на которых установлено устройство, разрешается только уполномоченным на это и квалифицированным персоналом.



- Ведение вручную разрешается только на машинах с рукоятками.
В противном случае существует опасность травмирования рук!

2.6 Защитные средства

Согласно требованиям техники безопасности к защитным средствам относятся:

- защитная одежда
- защитные рукавицы
- защитная обувь

2.7 Охрана труда



- Охраняйте рабочую зону для посторонних лиц, особенно для детей, на большой площади.
- **Осторожно во время грозы - опасность от молнии!**
В зависимости от интенсивности грозы при необходимости прекратите работу с оборудованием.



- Осветите рабочую зону достаточно хорошо.
- **Будьте осторожны с мокрыми, замерзшими, обледенелыми и грязными строительными материалами!**
Существует опасность выскальзывания хватного материала. **ОПАСНОСТЬ НЕСЧАСТНОГО СЛУЧАЯ!**

2.8 Функциональный и визуальный контроль

2.8.1 Общие положения



- Перед каждым применением необходимо проверить функцию и состояние оборудования.
- Техобслуживание, смазку и устранение неисправностей разрешается производить только на неработающем оборудовании!



- При неисправностях, влияющих на технику безопасности, повторный ввод оборудования в эксплуатацию разрешается только после полного устранения неисправностей.
- Если на какой-либо части устройства имеются трещины, щели или поврежденные детали, немедленно прекратите использование устройства.



- Руководство по эксплуатации оборудования должно находиться на месте его работы в постоянной готовности к использованию.
- Имеющуюся на оборудовании типовую табличку снимать запрещается.
- Неразборчивые указательные таблички следует заменять (например, запрещающие и предупреждающие знаки).

2.9 Техника безопасности при эксплуатации

2.9.1 Общая информация



- Работы с устройством разрешается проводить только в зоне, близкой к земле. Запрещается переворачивать устройство на людей.
- Пребывание под подвешенным грузом запрещено. Опасность для жизни!



- Ручные указания разрешены только для устройств с ручками.



- Во время работы запрещается находиться в рабочей зоне! За исключением случаев, когда это необходимо в связи с характером применения устройства, например, при помощи ручного управления устройством (ручками).
- Запрещается резкий подъем или опускание орудия с грузом или без груза, а также быстрая езда с переноской/подъемником по неровной местности! В целом, при поднятом грузе передвигайтесь с помощью носителя/подъемника (например, экскаватора) только со скоростью пешехода - избегайте ненужных вибраций.

Опасность: Груз может упасть или грузозахватные приспособления могут быть повреждены!



- Никогда не подбирайте груз эксцентрично (всегда в центре тяжести груза), иначе существует опасность опрокидывания.

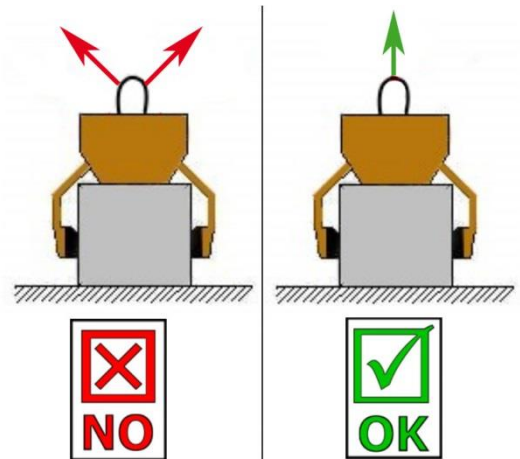
- Устройство нельзя открывать, если путь открытия заблокирован сопротивлением.



- Грузоподъемность и номинальная ширина агрегата не должны быть превышены.
- Оператор не должен покидать станцию управления до тех пор, пока агрегат загружен грузом, и должен всегда держать груз в поле зрения.



- Не отрывайте прилипшие к устройству грузы.
- Никогда не тяните и не тяните груз под углом. В противном случае возможно повреждение деталей агрегата (см. рис. А).



. рис. А

2.9.2 Перевозчики / Подъемное оборудование



- Используемый подъемник (например, экскаватор) должен находиться в безопасном рабочем состоянии.
- Устройство / подъемник должны обслуживать только уполномоченные и квалифицированные лица.
- Эксплуатирующее предприятие должно отвечать установленным законом требованиям.



Ни в коем случае нельзя превышать максимально допустимую нагрузку на подъемник/подъемник и строповочное устройство!

3 Общие положения

3.1 Использование по назначению

Устройство (EASYGRIP EXG/EXG-MAXI) предназначено исключительно для захвата параллельных, плоских и не конических бетонных элементов, таких как бордюры, плиты, блочные ступени и бордюрные камни, и крепится к несущему устройству (погрузочному крану, мини-экскаватору и т.д.) с помощью скобы или цепи и, таким образом, может управляться механически одним человеком.

Поскольку устройство (EASYGRIP EXG/EXG-MAXI) оснащено двумя ручками, оно также подходит для ручного управления (двумя людьми).



- Устройство разрешается использовать только по назначению, описанному в инструкции по эксплуатации, с соблюдением действующих правил техники безопасности и соответствующих предписаний закона и декларации о соответствии.
- Любое другое использование считается ненадлежащим и **запрещено!**
- Кроме того, необходимо соблюдать действующие на месте эксплуатации предписания по технике безопасности и предупреждению несчастных случаев.



Перед каждым использованием пользователь **должен** убедиться в этом:

- устройство подходит для использования по назначению
- находится в надлежащем состоянии
- грузоподъёмность подъёмных устройств позволяет поднимать следующие грузы

В случае сомнений перед вводом в эксплуатацию необходимо связаться с изготовителем.



Внимание: Разрешается работать с устройством только на небольшой от земли высоте (глава «Техника безопасности»)!



Для захвата пригодны исключительно камни и плиты с параллельными и ровными поверхностями захвата!

Иначе существует **опасность выскальзывания!**



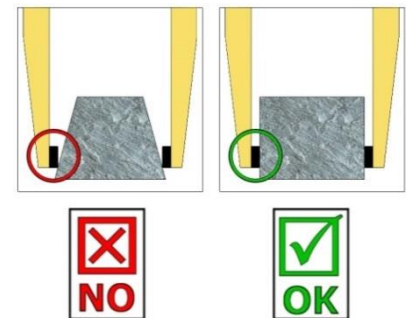
ЗАПРЕЩЕННАЯ ДЕЯТЕЛЬНОСТЬ:

Самовольные изменения в устройстве или использование дополнительных устройств, которые Вы сами создали, представляют опасность для жизни и здоровья и поэтому категорически запрещаются!

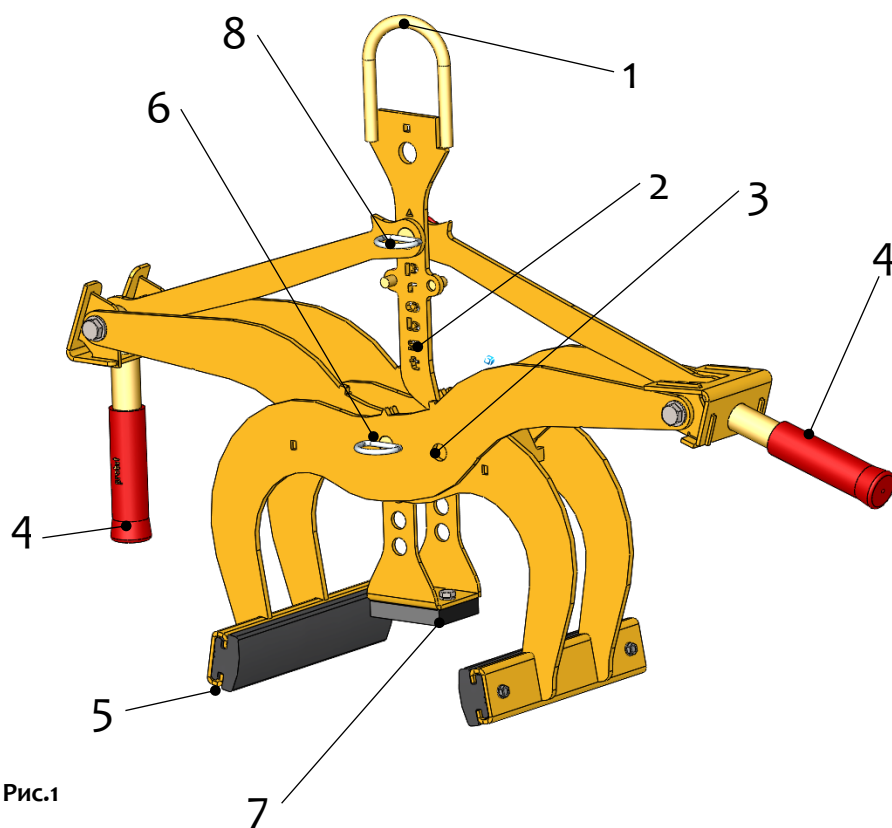
Не допускается превышение грузоподъемности (WLL) устройства, а также превышение или несоблюдение номинальной ширины/диапазона захвата.

Все перевозки с устройством, которые не соответствуют правилам, строго запрещены:

- перевозка людей и животных.
- захват и транспортировка упаковок строительных материалов, предметов и материалов, не описанных в данной инструкции по эксплуатации
- прикреплять грузы к устройству с помощью тросов, цепей и т.п., за исключением предусмотренных для этого проушин/болтов.
- Захват товаров с упаковочной пленкой, так как существует риск соскальзывания.
- захватывать грузы с поверхностями, снижающими коэффициент трения (например, натертые, обработанные, грязные, замерзшие, покрытые, окрашенные поверхности), так как это снижает коэффициент трения между захватными губками и захватываемым грузом - риск соскальзывания!
- **Устранение:** Если захватные губки и поверхность изделий в зоне захватных губок загрязнены каким-либо образом, то перед каждой операцией захвата их обязательно необходимо очистить!
- Захват грузов, которые могут деформироваться или сломаться под действием силы зажима захвата!
- захват товаров, которые имеют видимые повреждения или могут сломаться под действием собственного веса. захват и транспортировка конических и круглых захватов, так как существует риск проскальзывания. (Иллюстрация справа) →
- Слои камня, у которых есть "ноги", "животы" или "слепые прокладки".



3.2 Общий вид и конструкция устройства



| | |
|---|---|
| 1 | Подъемная проушина для переноски |
| 2 | Фиксирующий крюк (для транспортировки орудия без груза) |
| 3 | Укрытие для зоны захвата |
| 4 | Рукоятка (для ручного управления) |
| 5 | Резиновые захватывающие губки |
| 6 | Стопорный штифт с откидным |
| 7 | Регулируемая по высоте опора |
| 8 | Штифт с фиксатором |

Рис.1

1.1 Технические данные

| Тип | Диапазон захвата | Глубина погружения E | Длина щеки L | Грузоподъемность(WLL) | Мертвый вес |
|----------|------------------|----------------------|--------------|-----------------------|-------------|
| EXG-MAXI | 0 – 400 mm | 165 – 215 mm | 235 mm | 600 kg | 16 kg |

4 Монтаж

4.1 Механическое крепление

Используйте только оригинальные принадлежности Probst, в случае сомнений обратитесь к производителю.



Грузоподъемность несущего устройства/подъемного механизма не должна превышать нагрузку устройства, дополнительного навесного оборудования (роторный двигатель, вставной карман, крановая стрела и т.д.) и дополнительную нагрузку захватываемого груза!

Захваты всегда должны быть закреплены на кардане, чтобы они могли свободно поворачиваться в любом положении.



Ни в коем случае не допускается жесткое соединение захватов с лебедкой/тележкой!
Это может привести к разрушению подвески за короткое время. Это может привести к смерти, тяжелым травмам и повреждению имущества!



При использовании устройства на дополнительном навесном оборудовании (таком как вставной карман, стрела крана и т.д.) нельзя исключить, ввиду максимально низкой конструкции всего устройства (во избежание потери высоты подъема), возможность столкновения устройства с соседними компонентами, если устройство подвешено колебательным образом и расположено неблагоприятно во время движения несущего устройства. Этого следует по возможности избегать, размещая орудие надлежащим образом и управляя им соответствующим образом. Повреждения, возникшие в результате этого, не регулируются в рамках гарантии.

4.1.1 Проушина/болт для подвески

Устройство оборудовано проушиной для подвески/ болтом для подвески, с помощью которой/которого его можно закреплять на грузоподъемном оборудовании различного типа.



Обеспечить надежное крепление проушины/болта к грузозахвату (крановому крюку, петле) чтобы исключить возможность соскальзывания.

4.1.2 Грузовые крюки и стропы



Устройство крепится к держателю/погрузчику грузовым крюком или подходящей стропой.

Убедитесь, что отдельные нити цепи не скручены и не завязаны узлами.

При механическом монтаже устройства необходимо следить за соблюдением всех действующих местных предписаний по технике безопасности.

4.1.3 Поворотные головки (опционально)



При использовании поворотных головок необходимо установить дроссельную заслонку на свободное колесо.

Это предотвращает скачкообразное ускорение и остановку вращательных движений, в противном случае они могут повредить устройство в течение короткого времени.

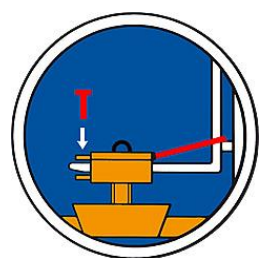
4.1.4 Карманы (опционально)

Для того, чтобы установить соединение между вилочным погрузчиком и загрузочным карманом, в загрузочные карманы вводятся зубья вилочного погрузчика.

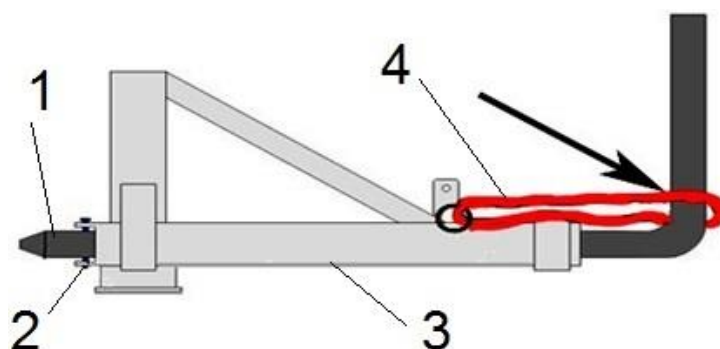
Затем они фиксируются либо с помощью стопорных винтов, которые вставляются в отверстие для сверления в лапах, либо с помощью цепи или троса, которые должны проходить через отверстие на вилках и вокруг каретки вилки.



Это соединение должно быть выполнено, в противном случае вставной карман может соскользнуть с зубьев вилочного погрузчика во время работы погрузчика. ОПАСНОСТЬ НЕСЧАСТНЫХ СЛУЧАЕВ!



- 1 Вилы вилочные погрузчика
- 2 стопорный винт
- 3 вставной карман
- 4 Верёвка или цепь



5 Настройка

5.1 Регулировка диапазона захвата



Перед подъемом и перемещением захваченного объекта необходимо установить соответствующий диапазон захвата.



Будьте осторожны при регулировке диапазона захвата. Опасность травмирования рук!

5.1.1 Диапазон захвата 1: от 0 до 250 мм (маркировочный треугольник ▲)

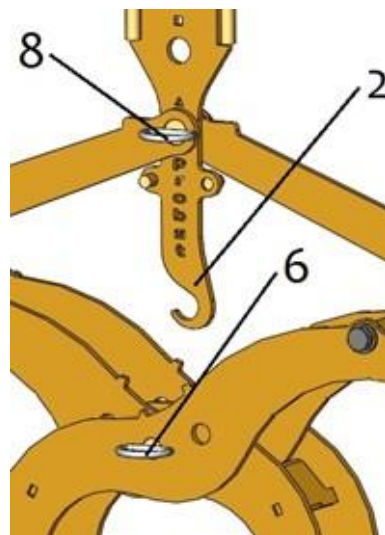


- Для данного диапазона захвата треугольные метки ▲ на захватных рычагах (в середине устройства) должны быть конгруэнтными (рис. 2), а на стопорном крюке (2) треугольная метка ▲ должна располагаться над штифтом с фиксатором (8) (рис. 3).
- Чтобы отрегулировать диапазон захвата, снимите штифт с фиксатором (6) или штифт с фиксатором (8).
Никогда не вытаскивайте оба штифта одновременно (всегда по очереди)!
- После регулировки диапазона захвата необходимо снова зафиксировать устройство с помощью штифта с фиксатором (8) или штифта (6).

5.1.2 Диапазон захвата 2: от 250 до 400 мм (обозначен квадратом ■)



- Для данного диапазона захвата метки квадрата ■ на захватных рычагах (в середине устройства) **должны быть конгруэнтны** (рис. 2), а на стопорном крюке (2) метка квадрата ■ должна располагаться над гнездовым штифтом с фиксатором (8) (рис. 3).
- Чтобы отрегулировать диапазон захвата, снимите штифт (6) и штифт с фиксатором (8).
Никогда не вытаскивайте оба штифта одновременно (всегда один за другим)!



- 2 Фиксирующий крюк (для транспортировки орудия без груза)
- 6 Стопорный штифт с фиксатором
- 8 Штифт с фиксатором

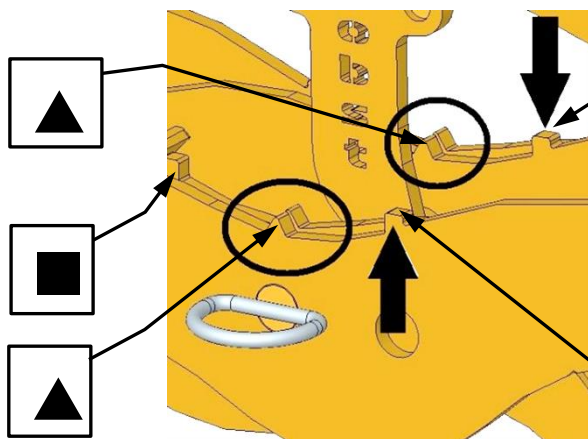


Рис. 2

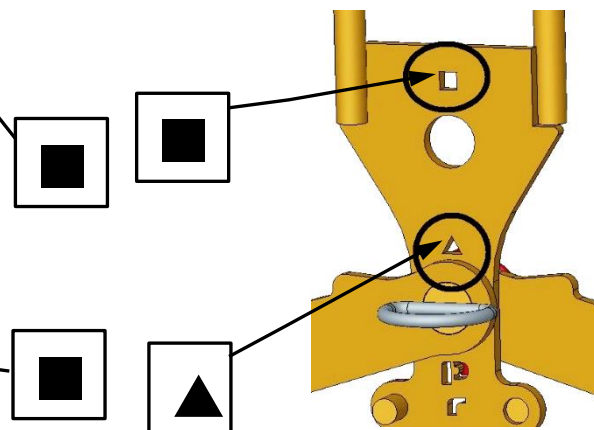


Рис. 3

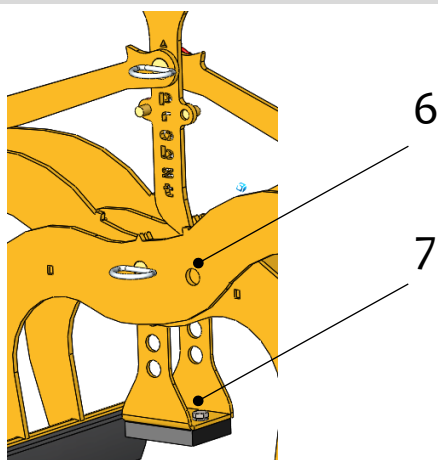


После регулировки диапазона захвата необходимо снова зафиксировать устройство с помощью гнездового штифта с фиксатором (8) или гнездового штифта с фиксатором (6).

5.2 Регулировка регулируемой по высоте опоры



Запрещается устанавливать, снимать или регулировать высоту регулируемой опоры, когда устройство находится в подвешенном состоянии. **Опасность травмирования!**



- Установите орудие на землю без предметов для захвата
- Вытяните штифт (6) с фиксатором.
- При необходимости установите или снимите регулируемую по высоте опору (7) или отрегулируйте ее на соответствующую высоту.
- Резиновые захватывающие губки должны захватывать продукт как можно глубже.
- Замените штифт (6) на штифт фиксатора.

6 Эксплуатация

6.1 Общие положения

- Подсоедините устройство (EASYGRIP EXG) к несущему устройству, как описано, или, при ручном управлении (2 человека), возьмите его за предусмотренные ручки.
- Установите устройство по центру на захватываемом объекте (например, на бордюре).
- Отпустите стопорный крюк (2), и орудие можно поднимать и транспортировать вместе с грузом.
- При опускании груза снова зафиксируйте стопорный крюк (2), чтобы открытое орудие можно было снова поднять без груза.



При использовании устройства в ручном режиме вес груза не должен превышать 150 кг!

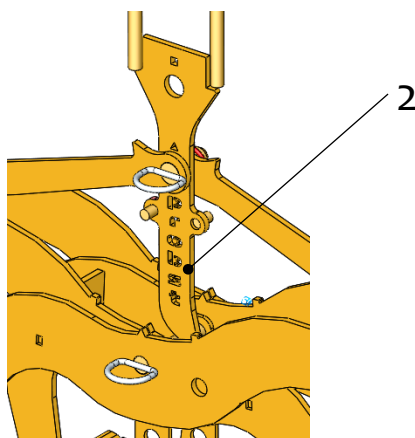


Рис.1

Транспортное положение орудия (без груза)

Фиксирующий крюк ② (для транспортировки устройства без груза)

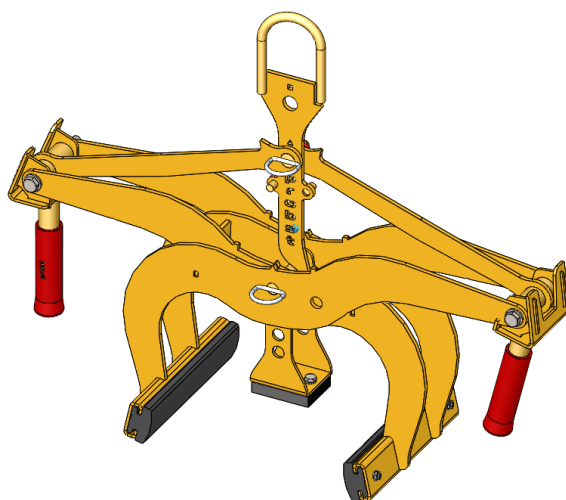


Рис.2

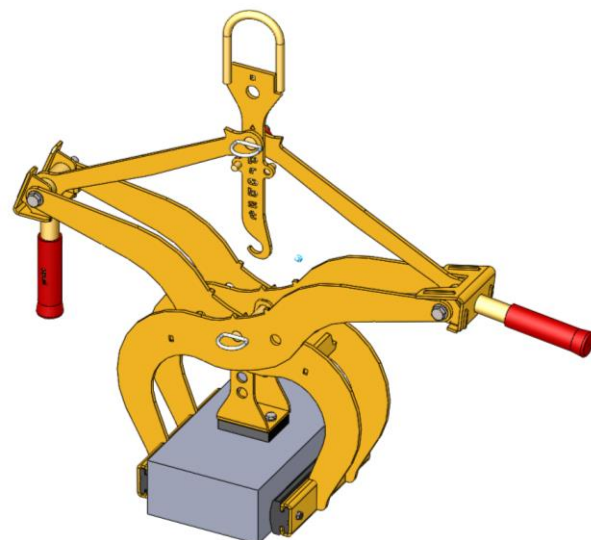


Рис.3

Положение захвата устройства (с грузом)

7 Техобслуживание и уход

7.1 эксплуатация



Для обеспечения правильной работы, эксплуатационной безопасности и срока службы устройства по истечении указанных в таблице ниже сроков необходимо выполнить работы по техническому обслуживанию.

Допускается использование **только оригинальных запасных частей**, в противном случае гарантия теряет силу.



Все работы разрешается выполнять только при выключенном агрегате!

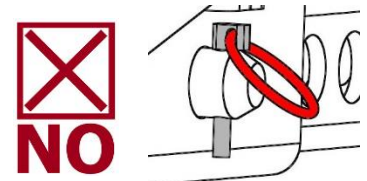
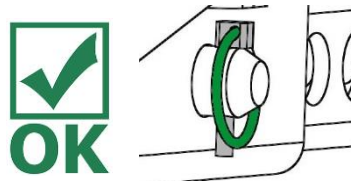
Во время всех работ необходимо следить за тем, чтобы устройство не закрывалось непреднамеренно.

Опасность травмирования!

7.1.1 Механика

| ПЕРИОД ОБСЛУЖИВАНИЯ | Предстоящая работа |
|---|---|
| Первоначальный осмотр после 25 часов работы | <ul style="list-style-type: none"> Проверить или подтянуть все крепежные винты (разрешается только квалифицированному специалисту). |
| Каждые 50 часов работы | <ul style="list-style-type: none"> Затяните все крепежные винты (следите за тем, чтобы винты затягивались в соответствии с действительными моментами затяжки соответствующих классов прочности). Проверьте все имеющиеся предохранительные элементы (например, откидные штифты) на правильность функционирования и замените неисправные предохранительные элементы. → 1) Проверьте все шарниры, направляющие, штифты и звездочки, цепи на правильность функционирования, при необходимости отрегулируйте или замените. Проверьте зажимные губки (если есть) на износ и очистите, при необходимости замените. Все имеющиеся направляющие скольжения, зубчатые рейки, шарниры подвижных частей или компонентов машины должны быть смазаны/смазаны для уменьшения износа и для оптимального перемещения (рекомендуемая смазка: Mobilgrease HXP 462). Смажьте все смазочные ниппели (если есть) смазочным пистолетом. |
| Как минимум 1 раз в год (при тяжелых условиях эксплуатации укоротите интервал между осмотрами). | <ul style="list-style-type: none"> Проверка всех деталей подвески, а также болтов и кронштейнов. Проверка на трещины, износ, коррозию и функциональную безопасность специалистом. |

1)



7.2 Устранение неисправностей

| НЕУДАЧА | ПРИЧИНА | УСТРАНЕНИЕ |
|---|---|--|
| Сила зажима недостаточна, груз соскальзывает. | | |
| (необязательно) | Захватные губки изношены | Обновить губки захвата |
| (необязательно) | Нагрузка превышает допустимую | Уменьшите нагрузку |
| Регулировка диапазона захвата | Установлен неправильный диапазон захвата | Регулировка диапазона захвата в зависимости от транспортируемого груза |
| (необязательно) | Поверхность материала загрязнена или строительный материал не подходит / недопустим для данного устройства. | Проверьте поверхность материала или свяжитесь с производителем, чтобы узнать, подходит ли материал для данного устройства. |
| Машина висит криво | | |
| | Щипцы нагружаются с одной стороны | Распределяйте нагрузку симметрично |
| Регулировка диапазона захвата (необязательно) | Зона захвата отрегулирована не симметрично | Проверьте и откорректируйте настройку диапазона захвата |

7.3 Ремонтные работы



- Ремонтные работы на устройстве разрешается выполнять только лицам, обладающим необходимыми для этого знаниями и опытом.
- Перед повторным вводом в эксплуатацию должен быть произведен внеплановый инспекционный контроль специалистом.

7.4 Обязанность контроля

- Предприниматель обязан обеспечить контроль устройства специалистом не реже одного раза в год и безотлагательное устранение обнаруженных неполадок (→ установление 100-500 в DGUV).
- Соблюдать соответствующие положения и сертификат соответствия!
- Осуществление профессиональной инспекции также может быть сделано производителем Probst GmbH. Свяжитесь с нами по адресу: service@probst-handling.de
- Эти наклейки с информацией о прохождении технического устройства можно купить у нас. (Номер для заказа: 2904.0056+наклейка с указанием года и месяцев.)
- Мы рекомендуем после произведенного контроля и устранения неполадок устройства установить на хорошо видимом месте наклейку „Sachkundigenprüfung / Expert inspection“ (№ для заказа: 2904.0056 + наклейка Tüv с указанием года).



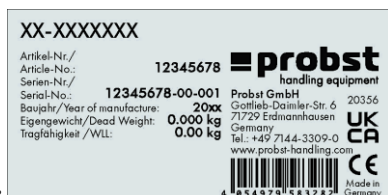
Обязательно составить акт контроля специалистом!

| Машина | Год | Дата | Контролер | Фирма |
|--------|-----|------|-----------|-------|
| | | | | |
| | | | | |
| | | | | |
| | | | | |
| | | | | |
| | | | | |
| | | | | |
| | | | | |
| | | | | |
| | | | | |

7.5 Пояснения к типовой табличке



- Тип и номер устройства, а также год выпуска являются важными данными для идентификации устройства. Их следует указывать при заказе запасных частей, гарантийных претензиях и прочих запросах касательно устройства.
- Максимальная грузоподъемность показывает допустимую нагрузку устройства. Запрещается превышать максимальную грузоподъемность.
- Учитывайте обозначенный на типовой табличке собственный вес при использовании устройства на подъемно-транспортной технике (например, на кране, цепном полиспате, вилочном автопогрузчике, экскаваторе и т. п.).



Пример:

7.6 Указание по сдаче в аренду/прокат устройств фирмы PROBST



В случае сдачи в аренду/прокат устройств фирмы PROBST в комплект поставки **необходимо** включить соответствующий оригинал руководства по эксплуатации (если язык страны назначения отличается от языка оригинала руководства по эксплуатации, включить в комплект поставки соответствующий перевод оригинала руководства по эксплуатации)!

8 Утилизация / переработка оборудования и машин



Выводить изделие из эксплуатации и готовить его к утилизации/переработке разрешается только квалифицированному персоналу. Соответствующие отдельные компоненты (такие как металлы, пластмассы, жидкости, батареи/аккумуляторы и т.д.) должны быть утилизированы/переработаны в соответствии с действующими на национальном/страновом уровне законами и правилами утилизации!



Изделие нельзя выбрасывать в бытовые отходы!

Протокол техобслуживания

Право на гарантийное обслуживание для этого прибора имеется только при проведении предписанных работ по техобслуживанию (при подаче заявления на гарантийное обслуживание всегда прикладывать протокол техобслуживания). После каждого обслуживания необходимо предоставить нам данный протокол с подписью и штампом ¹⁾.

1) По электронной почте на адрес service@probst-handling.de либо по Факсу или по почте.

Пользователь: _____

Тип прибора: _____

№ части: _____

№ прибора: _____

Год выпуска: _____

Техобслуживание после 25 рабочих часов

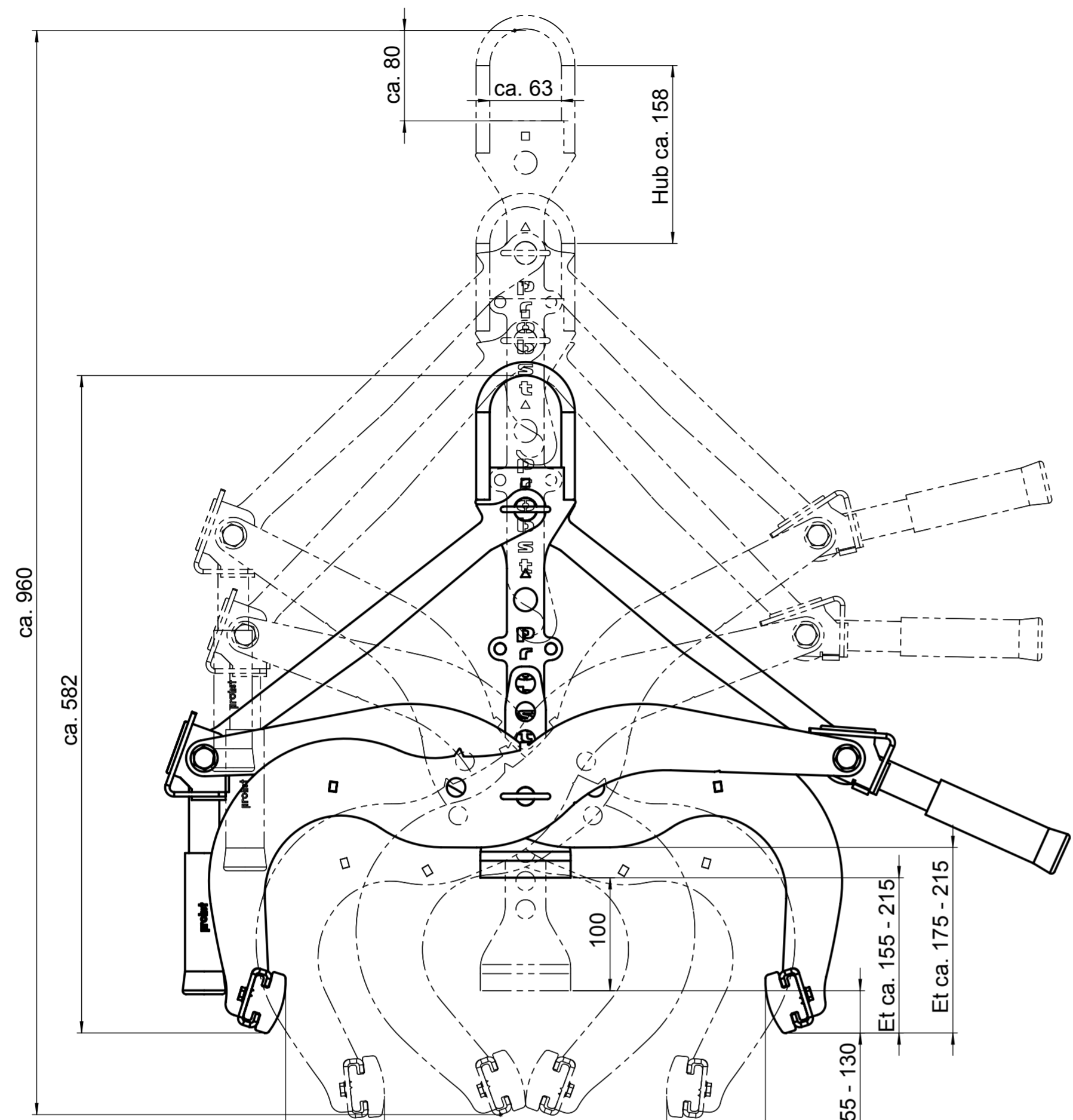
| Дата : | Вид техобслуживания: | Выполнено фирмой: |
|--------|----------------------|-------------------|
| | | |
| | | Штемпель |
| | | Имя Подпись |

Техобслуживание после 50 рабочих часов

| Дата: | Вид техобслуживания: | Выполнено фирмой: |
|-------|----------------------|-------------------|
| | | |
| | | Штемпель |
| | | Имя Подпись |
| | | |
| | | Штемпель |
| | | Имя Подпись |
| | | |
| | | Штемпель |
| | | Имя Подпись |

Техобслуживание 1 x год

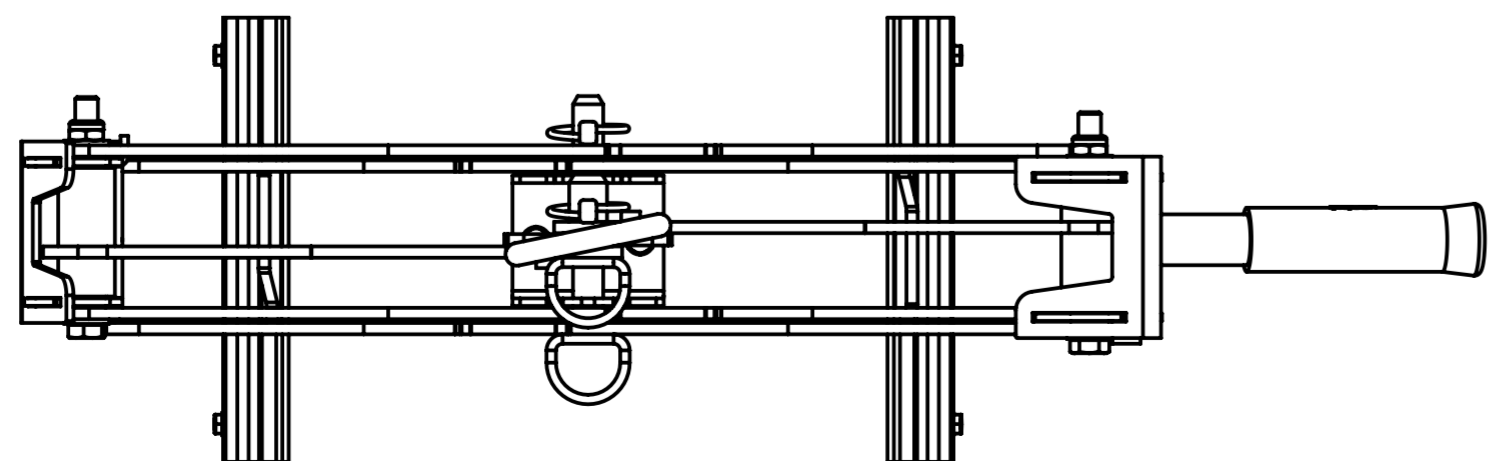
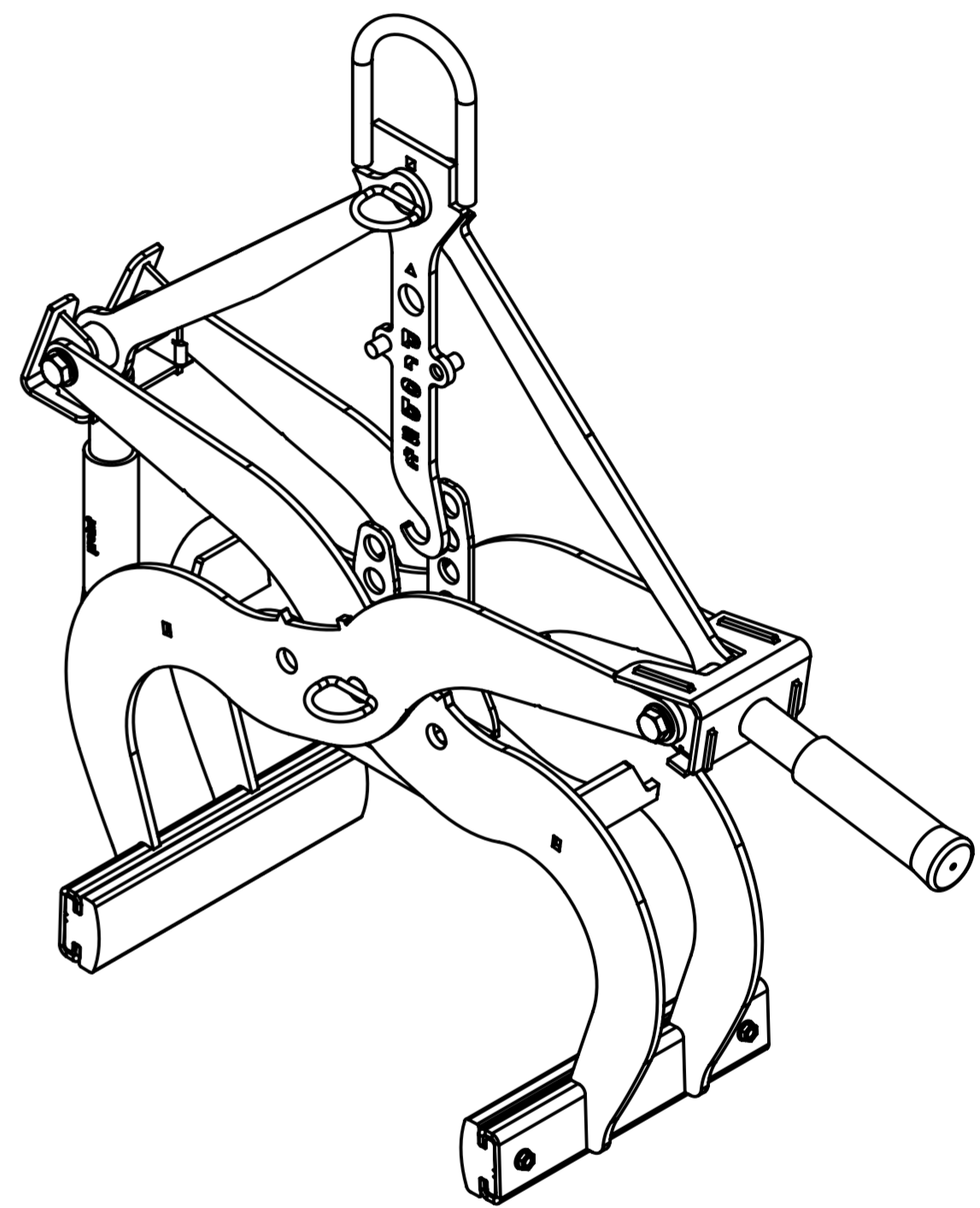
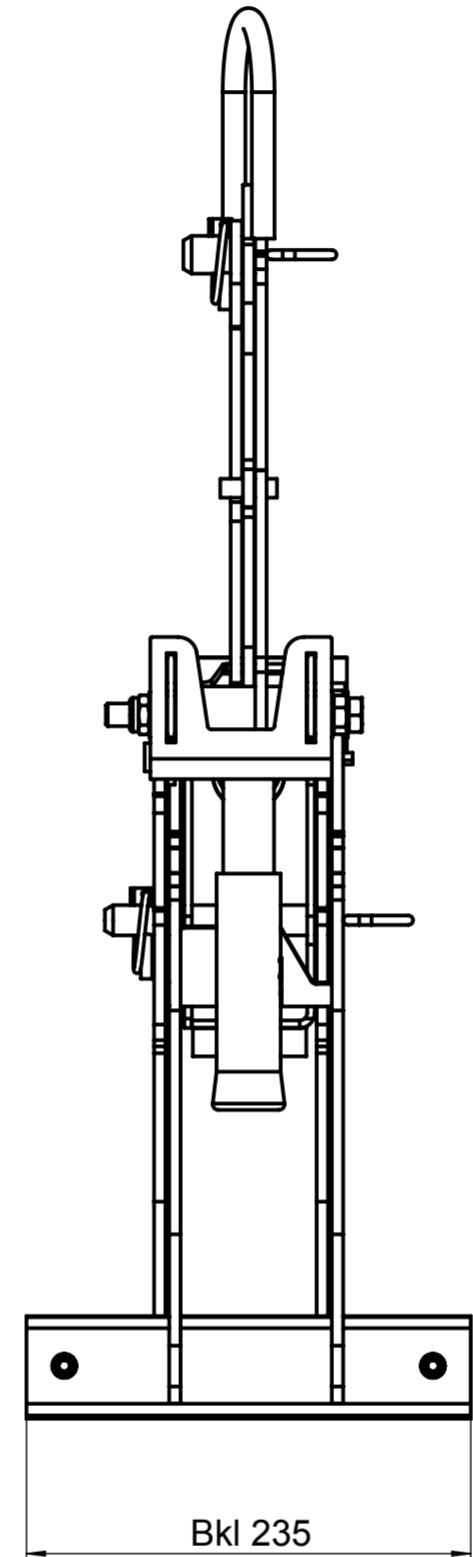
| Дата: | Вид техобслуживания: | Выполнено фирмой: |
|-------|----------------------|-------------------|
| | | |
| | | Штемпель |
| | | Имя Подпись |
| | | |
| | | Штемпель |
| | | Имя Подпись |




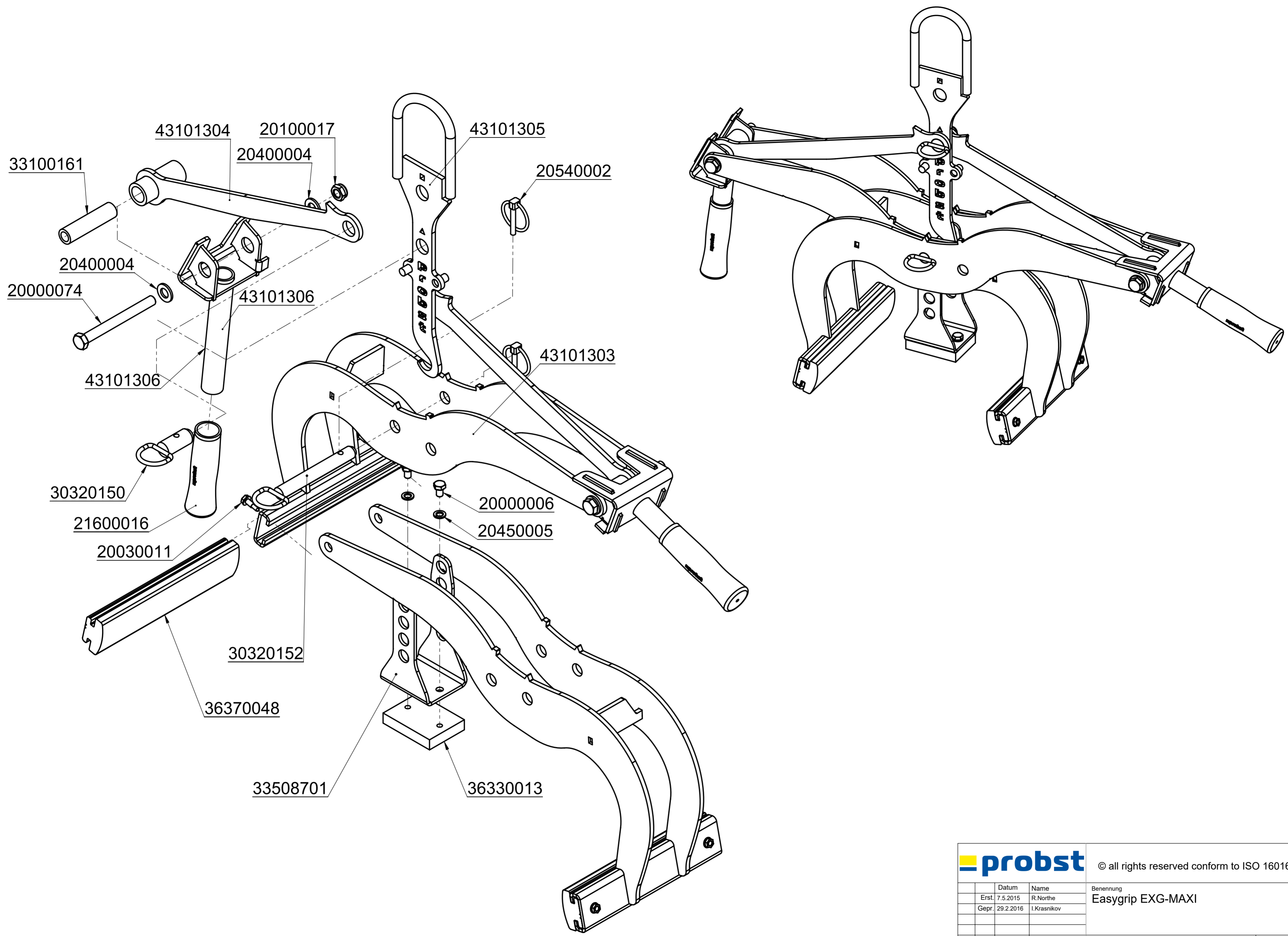
kleine Versteckung /
small adjustment
ÖW / opening range 0 - 265
GW / gripping range 0 - 250

große Versteckung /
large adjustment
ÖW / opening range 240 - 425
GW / gripping range 250 - 400

Et ca. 55 - 130
Et ca. 155 - 215
Et ca. 175 - 215

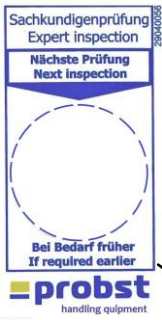
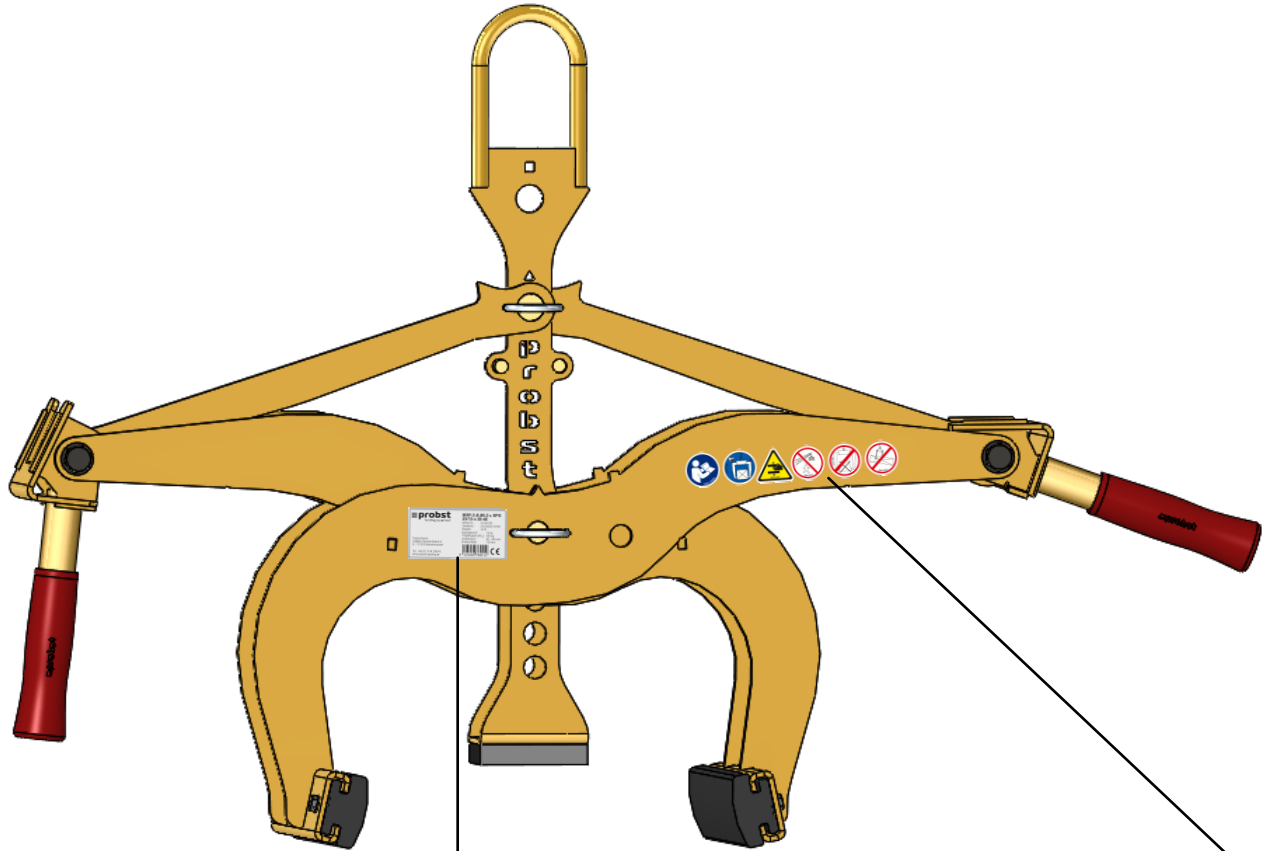


| | | | |
|---|----------------|--|--------------------------------|
| Tragfähigkeit / Working Load Limit WLL: | | 600 kg / 1320 lbs | |
| Eigengewicht / Dead Weight: | | 15 kg / 33 lbs | |
| Product Name: EASYGRIP EXG-MAXI Border Stone Handle | | | |
|  | | © all rights reserved conform to ISO 16016 | |
| | Datum | Name | Benennung |
| | Erst. 7.5.2015 | R.Northe | Easygrip EXG-MAXI |
| | Gepr. 5.2.2016 | R.Northe | |
| | | | Artikelnummer/Zeichnungsnummer |
| | | | D53100392 |
| 1 | | | Blatt 1 von 1 |
| Zust. | Urspr. | Ers. f. | Ers. d. |



| | | | | |
|---|-----------------|-------------|--|---------|
|  | | | © all rights reserved conform to ISO 16016 | |
| | Datum | Name | Benennung | |
| | Erst. 7.5.2015 | R.Northe | Easygrip EXG-MAXI | |
| | Gepr. 29.2.2016 | I.Krasnikov | | |
| | | | Artikelnummer/Zeichnungsnummer | Blatt |
| | | | E53100392 | 1 |
| | | | | von 1 |
| 1 | Zust. | Urspr. | Ers. f. | Ers. d. |

A53100392 EXG-MAXI



29040056



29040629

Auf beiden Seiten / on both sides

