

**FTZ-MAXI-50**



DE | Betriebsanleitung

IT | Istruzioni d'uso

NL | Bedrijfshandleiding







**FTZ-MAXI-50**



DE | Betriebsanleitung



Bitte beachten Sie, dass das Produkt ohne vorliegende Betriebsanleitung in Landessprache nicht eingesetzt / in Betrieb gesetzt werden darf. Sollten Sie mit der Lieferung des Produkts keine Betriebsanleitung in Ihrer Landessprache erhalten haben, kontaktieren Sie uns bitte. In Länder der EU / EFTA senden wir Ihnen diese kostenlos nach. Für Länder außerhalb der EU / EFTA erstellen wir Ihnen gerne ein Angebot für eine Betriebsanleitung in Landessprache, falls die Übersetzung nicht durch den Händler/Importeur organisiert werden kann.

Please note that the product may not be used / put into operation without these operating instructions in the national language. If you did not receive operating instructions in your national language with the delivery of the product, please contact us. In countries of the EU / EFTA we will send them to you free of charge. For countries outside the EU / EFTA, we will be pleased to provide you with an offer for an operating manual in the national language if the translation cannot be organised by the dealer/importer.

## Inhalt

<b>1</b>	<b>EG-Konformitätserklärung .....</b>	<b>3</b>
<b>2</b>	<b>Sicherheit.....</b>	<b>4</b>
2.1	Sicherheitshinweise.....	4
2.2	Begriffsdefinitionen.....	4
2.3	Definition Fachpersonal/ Sachkundiger .....	4
2.4	Sicherheitskennzeichnung .....	5
2.5	Persönliche Sicherheitsmaßnahmen.....	6
2.6	Schutzausrüstung.....	6
2.7	Unfallschutz.....	6
2.8	Funktions- und Sichtprüfung.....	6
2.8.1	Mechanik.....	6
2.9	Sicherheit im Betrieb .....	7
2.9.1	Allgemeines .....	7
2.9.2	Trägergeräte / Hebezeuge .....	7
<b>3</b>	<b>Allgemeines .....</b>	<b>8</b>
3.1	Bestimmungsgemäßer Einsatz.....	8
3.2	Übersicht und Aufbau .....	10
3.3	Technische Daten .....	10
<b>4</b>	<b>Installation .....</b>	<b>11</b>
4.1	Mechanischer Anbau.....	11
4.1.1	Einhängeöse / Eihängebolzen .....	11
4.1.2	Lasthaken und Anschlagmittel .....	11
4.1.3	Drehköpfe (optional).....	11
4.1.4	Einstecktaschen (optional) .....	12
<b>5</b>	<b>Einstellungen.....</b>	<b>13</b>
5.1	Einstellung des Greifbereichs.....	13
5.2	Greifbereiche.....	15
5.3	Einstellung der Höhenverstellbare Auflage (Zubehör).....	15
<b>6</b>	<b>Bedienung.....</b>	<b>16</b>
6.1	Bedienung für Geräte mit Wechselautomatik .....	16
<b>7</b>	<b>Wartung und Pflege .....</b>	<b>18</b>
7.1	Wartung.....	18
7.1.1	Mechanik.....	18
7.2	Störungsbeseitigung.....	19
7.3	Reparaturen .....	19
7.4	Prüfungspflicht.....	20
7.5	Hinweis zum Typenschild.....	21
7.6	Hinweis zur Vermietung/Verleihung von PROBST-Geräten.....	21
<b>8</b>	<b>Entsorgung / Recycling von Geräten und Maschinen.....</b>	<b>21</b>

Änderungen gegenüber den Angaben und Abbildungen in der Betriebsanleitung sind vorbehalten.

## 1 EG-Konformitätserklärung

Bezeichnung: Fertigteilzange FTZ  
Typ: FTZ-MAXI-50  
Artikel-Nr.: 53100363



Hersteller: Probst GmbH  
Gottlieb-Daimler-Straße 6  
71729 Erdmannhausen, Germany  
info@probst-handling.de  
www.probst-handling.com

Die vorstehend bezeichnete Maschine entspricht den einschlägigen Vorgaben nachfolgender EU-Richtlinien:

### **2006/42/EG (Maschinenrichtlinie)**

Folgende Normen und technische Spezifikationen wurden herangezogen:

#### **DIN EN ISO 12100**

Sicherheit von Maschinen - Allgemeine Gestaltungsgrundsätze - Risikobeurteilung und Risikominderung

#### **DIN EN ISO 13857**

Sicherheit von Maschinen - Sicherheitsabstände gegen das Erreichen von Gefährdungsbereichen mit den oberen und unteren Gliedmaßen

#### **Dokumentationsbevollmächtigter:**

Name: Jean Holderied  
Anschrift: Probst GmbH; Gottlieb-Daimler-Straße 6; 71729 Erdmannhausen, Germany

Unterschrift, Angaben zum Unterzeichner:



Erdmannhausen, 31.08.2023.....  
(Eric Wilhelm, Geschäftsführer)



## 2 Sicherheit

### 2.1 Sicherheitshinweise



#### Lebensgefahr!

Bezeichnet eine Gefahr. Wenn sie nicht gemieden wird, sind Tod und schwerste Verletzungen die Folge.



#### Gefährliche Situation!

Bezeichnet eine gefährliche Situation. Wenn sie nicht gemieden wird, können Verletzungen oder Sachschäden die Folge sein.



#### Verbot!

Bezeichnet ein Verbot. Wenn es nicht eingehalten wird, sind Tod und schwerste Verletzungen, oder Sachschäden die Folge.



Wichtige Informationen oder nützliche Tipps zum Gebrauch.

### 2.2 Begriffsdefinitionen

Greifbereich:	<ul style="list-style-type: none"> <li>gibt die minimalen und maximalen Produktabmaße des Greifgutes an, welche mit diesem Gerät greifbar sind.</li> </ul>
Greifgut (Greifgüter):	<ul style="list-style-type: none"> <li>ist das Produkt, welches gegriffen bzw. transportiert wird.</li> </ul>
Öffnungsweite:	<ul style="list-style-type: none"> <li>setzt sich aus dem Greifbereich und dem Einfahrmaß zusammen. <i>Greifbereich + Einfahrmaß = Öffnungsbereich</i></li> </ul>
Eintauchtiefe:	<ul style="list-style-type: none"> <li>entspricht der maximalen Greifhöhe von Greifgütern, bedingt durch die Höhe der Greifarme des Gerätes.</li> </ul>
Gerät:	<ul style="list-style-type: none"> <li>ist die Bezeichnung für das Greifgerät.</li> </ul>
Produktmaß:	<ul style="list-style-type: none"> <li>sind die Abmessungen des Greifgutes (z.B. Länge, Breite, Höhe eines Produktes).</li> </ul>
Eigengewicht:	<ul style="list-style-type: none"> <li>ist das Leergewicht (ohne Greifgut) des Gerätes.</li> </ul>
Tragfähigkeit (WLL *):	<ul style="list-style-type: none"> <li>gibt die höchstzulässige Belastung des Gerätes (zum Anheben von Greifgütern) an. *= WLL → (englisch:) <u>W</u>orking <u>L</u>oad <u>L</u>imit</li> </ul>
Bodennaher Bereich:	<ul style="list-style-type: none"> <li>das Greifgut muss unmittelbar nach dem Aufnehmen (z.B. von einer Palette oder von einem LKW) bis knapp über den Boden abgesenkt werden (ca. 0,5 m). Greifgut zum Transportieren nur so hoch wie nötig anheben (Empfehlung ca. 0,5 m über Boden).</li> </ul>

### 2.3 Definition Fachpersonal/ Sachkundiger




Installations-, Wartungs-, und Reparaturarbeiten an diesem Gerät dürfen nur vom Fachpersonal oder Sachkundigen durchgeführt werden!

Fachpersonal oder Sachkundige müssen für die folgenden Bereiche, soweit es für dieses Gerät zutrifft, die notwendigen beruflichen Kenntnisse besitzen:


- für Mechanik
- für Hydraulik
- für Pneumatik
- für Elektrik

## 2.4 Sicherheitskennzeichnung



### VERBOTSZEICHEN

Symbol	Bedeutung	Bestell-Nr.:	Größe:
	Es dürfen <b>keine</b> konischen Greifgüter gegriffen werden.	29040213	30 mm
		29040212	50 mm
		29040211	80 mm
	Niemals unter schwebende Last treten. <b>Lebensgefahr!</b>	29040210	30 mm
		29040209	50 mm
		29040204	80 mm
	Greifgüter <b>niemals</b> außermittig aufnehmen (stets im Lastschwerpunkt).	29040216	30 mm
		29040215	50 mm
		29040214	80 mm

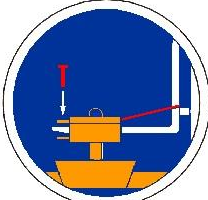
### WARNZEICHEN

Symbol	Bedeutung	Bestell-Nr.:	Größe:
	Quetschgefahr der Hände.	29040221	30 mm
		29040220	50 mm
		29040107	80 mm

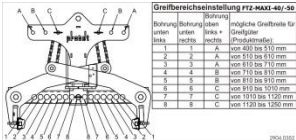
### GEBOTSZEICHEN

Symbol	Bedeutung	Bestell-Nr.:	Größe:
	Das manuelle Führen des Gerätes ist nur an den roten Handgriffen erlaubt.	29040227	30 mm
		29040226	50 mm
		29040225	80 mm
	Jeder Bediener muss die Bedienungsanleitung für das Gerät mit den Sicherheitsvorschriften gelesen und verstanden haben.	29040665	30mm
		29040666	50 mm
		29041049	80 mm

### OPTIONAL

	Einstecktasche und Gabelstaplerzinken mittels Arretierungsschraube und Sicherungskette oder Seil sichern.	29040223	50 mm
		29040222	80 mm

## HINWEISZEICHEN

Symbol	Bedeutung	Bestell-Nr.:	Größe:																																								
 <table border="1" data-bbox="263 295 411 414"> <thead> <tr> <th>Rechtung</th> <th>Rechtung</th> <th>Rechtung</th> <th>Rechtung</th> </tr> <tr> <th>oben</th> <th>unten</th> <th>links</th> <th>rechts</th> </tr> </thead> <tbody> <tr> <td>1</td> <td>A</td> <td>von 400 bis 510 mm</td> <td></td> </tr> <tr> <td>2</td> <td>A</td> <td>von 510 bis 610 mm</td> <td></td> </tr> <tr> <td>3</td> <td>A</td> <td>von 610 bis 710 mm</td> <td></td> </tr> <tr> <td>4</td> <td>B</td> <td>von 710 bis 810 mm</td> <td></td> </tr> <tr> <td>5</td> <td>B</td> <td>von 810 bis 910 mm</td> <td></td> </tr> <tr> <td>6</td> <td>C</td> <td>von 910 bis 1010 mm</td> <td></td> </tr> <tr> <td>7</td> <td>C</td> <td>von 1010 bis 1120 mm</td> <td></td> </tr> <tr> <td>8</td> <td>C</td> <td>von 1120 bis 1250 mm</td> <td></td> </tr> </tbody> </table>	Rechtung	Rechtung	Rechtung	Rechtung	oben	unten	links	rechts	1	A	von 400 bis 510 mm		2	A	von 510 bis 610 mm		3	A	von 610 bis 710 mm		4	B	von 710 bis 810 mm		5	B	von 810 bis 910 mm		6	C	von 910 bis 1010 mm		7	C	von 1010 bis 1120 mm		8	C	von 1120 bis 1250 mm		Greifbereiche auf die entsprechenden Abmessungen der Greifgüter mit Hilfe der Tabelle einstellen.	2904.0352	75x160 mm
Rechtung	Rechtung	Rechtung	Rechtung																																								
oben	unten	links	rechts																																								
1	A	von 400 bis 510 mm																																									
2	A	von 510 bis 610 mm																																									
3	A	von 610 bis 710 mm																																									
4	B	von 710 bis 810 mm																																									
5	B	von 810 bis 910 mm																																									
6	C	von 910 bis 1010 mm																																									
7	C	von 1010 bis 1120 mm																																									
8	C	von 1120 bis 1250 mm																																									

## 2.5 Persönliche Sicherheitsmaßnahmen



- Jeder Bediener muss die Bedienungsanleitung für das Gerät mit den Sicherheitsvorschriften gelesen und verstanden haben.
- Das Gerät und alle übergeordneten Geräte in/an die das Gerät eingebaut ist, dürfen nur von dafür beauftragten und qualifizierten Personen betrieben werden.



- Es dürfen **nur Geräte mit Handgriffen manuell** geführt werden. **Ansonsten besteht Verletzungsgefahr der Hände!**

## 2.6 Schutzausrüstung

Die Schutzausrüstung besteht gemäß den sicherheitstechnischen Anforderungen aus:

- Schutzkleidung
- Schutzhandschuhe
- Sicherheitsschuhe

## 2.7 Unfallschutz



- Arbeitsbereich für unbefugte Personen, insbesondere Kinder, weiträumig absichern.
- **Vorsicht bei Gewitter – Gefahr durch Blitzschlag!**  
Je nach Intensität des Gewitters gegebenenfalls die Arbeit mit dem Geräte einstellen.



- Arbeitsbereich ausreichend beleuchten.
- **Vorsicht bei nassen, angefrorenen, vereisten und verschmutzten Baustoffen!**  
**Es besteht die Gefahr des Herausrutschens des Greifgutes. → UNFALLGEFAHR!**

## 2.8 Funktions- und Sichtprüfung

## 2.8.1 Mechanik



- Das Gerät muss vor jedem Arbeitseinsatz auf Funktion und Zustand geprüft werden.
- Wartung, Schmierung und Störungsbeseitigung dürfen nur bei stillgelegtem Gerät erfolgen!



- Bei Mängeln, die die Sicherheit betreffen, darf das Gerät erst nach einer kompletten Mängelbeseitigung wieder eingesetzt werden.
- Bei jeglichen Rissen, Spalten oder beschädigten Teilen an irgendwelchen Teilen des Gerätes, muss **sofort** jegliche Nutzung des Gerätes gestoppt werden.



- Die Betriebsanleitung für das Gerät muss am Einsatzort jederzeit einsehbar sein.
- Das am Gerät angebrachte Typenschild darf nicht entfernt werden.
- Unlesbare Hinweisschilder (wie Verbots- und Warnzeichen) sind auszutauschen.

## 2.9 Sicherheit im Betrieb

### 2.9.1 Allgemeines



- Die Arbeit mit dem Gerät darf nur in bodennahem Bereich erfolgen. Das Schwenken des Gerätes über Personen hinweg ist untersagt.
- Der Aufenthalt unter schwebender Last ist verboten. **Lebensgefahr!**



- Das manuelle Führen ist nur bei Geräten mit Handgriffen erlaubt.



- Während des Betriebes ist der Aufenthalt von Personen im Arbeitsbereich verboten! Es sei denn es ist unerlässlich, bedingt durch die Art der Geräteanwendung, z.B. durch manuelles Führen des Gerätes (an Handgriffen).
- Ruckartiges Anheben oder Absenken des Gerätes mit und ohne Last ist **verboten**, sowie das schnelle Fahren mit dem Trägergerät/ Hebezeug über unebenes Gelände! Generell darf mit angehobener Last mit dem Trägergerät/Hebezeug (z.B. Bagger) **nur** mit **Schrittgeschwindigkeit** gefahren werden - unnötige Erschütterungen sind zu vermeiden. **Gefahr:** Last könnte herabfallen oder Lastaufnahmemittel beschädigt werden!



- Die Güter niemals außermittig aufnehmen (stets im Lastschwerpunkt), ansonsten Kippgefahr.
- Das Gerät darf nicht geöffnet werden, wenn der Öffnungsweg durch einen Widerstand blockiert ist.
- Die Tragfähigkeit und Nennweiten des Gerätes dürfen nicht überschritten werden.
- Der Bediener darf den Steuerplatz nicht verlassen, solange das Gerät mit Ladung belastet ist und muss die Ladung immer im Blick haben.



- Festsitzende Lasten nicht mit dem Gerät losreißen.
- Lasten niemals schräg ziehen oder schleifen. Ansonsten könnten dadurch Teile des Gerätes beschädigt werden (siehe Abb. A →).

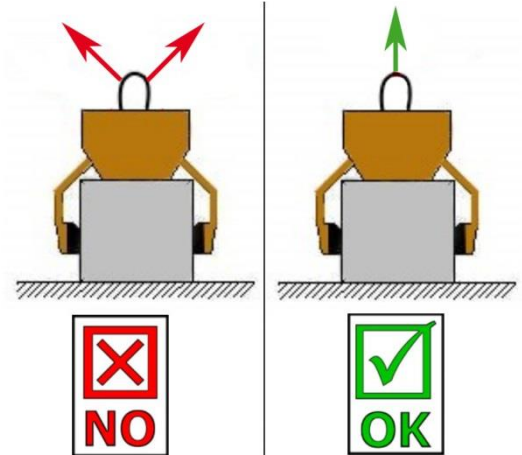


Abb. A

### 2.9.2 Trägergeräte / Hebezeuge



- Das eingesetzte Trägergerät / Hebezeug (z.B. Bagger) muss sich in betriebssicherem Zustand befinden.
- Nur beauftragte und qualifizierte Personen dürfen das Trägergerät / Hebezeug bedienen.
- Der Bediener des Trägergerätes / Hebezeuges muss die gesetzlich vorgeschriebenen Qualifikationen erfüllen.



**Die maximal erlaubte Traglast des Trägergerätes / Hebezeuges und der Anschlagmittel darf unter keinen Umständen überschritten werden!**

### 3 Allgemeines

#### 3.1 Bestimmungsgemäßer Einsatz

Das Gerät (FTZ-MAXI-50) ist ausschließlich geeignet zum Greifen und Versetzen von sauberen, rechteckigen und an den Greifflächen unverschmutzter marktüblicher Betonfertigteile; wie Trittstufen; Bordsteinen und dergleichen. In Verbindung mit einem Hebezeug/Trägergerät wie z.B. Bagger oder Kräne.



**ACHTUNG: Das Arbeiten mit diesem Gerät darf nur in bodennahem Bereich erfolgen! (→ Kapitel „Sicherheit im Betrieb“ und „Begriffsdefinitionen“)**



Es dürfen **nur** Steinelemente mit parallelen und ebenen Greifflächen gegriffen werden! Ansonsten besteht **Abrutschgefahr!**



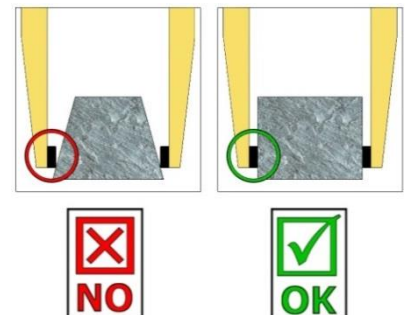
#### NICHT ERLAUBTE TÄTIGKEITEN:

**Eigenmächtige Umbauten** am Gerät oder der Einsatz von eventuell selbstgebauten Zusatzvorrichtungen gefährden Leib und Leben und sind deshalb grundsätzlich **verboten!!**

**Tragfähigkeiten** (WLL) des Gerätes dürfen **nicht überschritten** und **Nennweiten/Greifbereiche dürfen nicht überschritten bzw. unterschritten** werden.

Alle nicht bestimmungsgemäßen Transporte mit dem Gerät sind **strengstens untersagt:**

- das Transportieren von Menschen und Tieren.
- das Greifen und Transportieren von Baustoffpaketen, Gegenständen und Materialien, die nicht in dieser Betriebsanleitung beschrieben sind.
- das Anhängen von Lasten mit Seilen, Ketten o.ä. an dem Gerät, außer an den dafür vorgesehenen Einhängeösen/-bolzen.
- das Greifen von Greifgütern mit Verpackungsfolie, da dabei **Abgleitgefahr** besteht.
- das Greifen von Greifgütern mit Reibbeiwert mindernder Oberfläche (z.B. abmehlende, behandelte, verschmutzte, angefrorene, beschichtete, lackierte Oberflächen), da dies zur Verminderung des Reibwertes zwischen Greifbacken und Greifgut führt → **Abgleitgefahr!**  
**Abhilfe:** Bei Verschmutzung jeglicher Art ist zwingend eine Reinigung der Greifbacken und Oberfläche der Produkte im Bereich der Greifbacken **vor jedem** Greifvorgang erforderlich!
- das Greifen von Greifgütern, welche sich durch die Klemmkraft des Greifgerätes verformen oder brechen können!
- das Greifen von Greifgütern, welche sichtbare Beschädigungen aufweisen oder durch ihr Eigengewicht brechen können.
- das Greifen und Transportieren von konischen und runden Greifgütern, da dabei Abgleitgefahr besteht. (Abbildung rechts →)
- Steinlagen, die „Füße“, „Bäuche“ oder „blinde Abstandshalter“ haben.





- Das Gerät darf nur für den in der Bedienungsanleitung beschriebenen bestimmungsgemäßen Einsatz, unter Einhaltung der gültigen Sicherheitsvorschriften und unter Einhaltung der dementsprechenden gesetzlichen Bestimmungen und den der Konformitätserklärung verwendet werden.
- Jeder anderweitige Einsatz gilt als nicht bestimmungsgemäß und ist **verboten!**
- Die am Einsatzort gültigen gesetzlichen Sicherheits- und Unfallvorschriften müssen zusätzlich eingehalten werden.

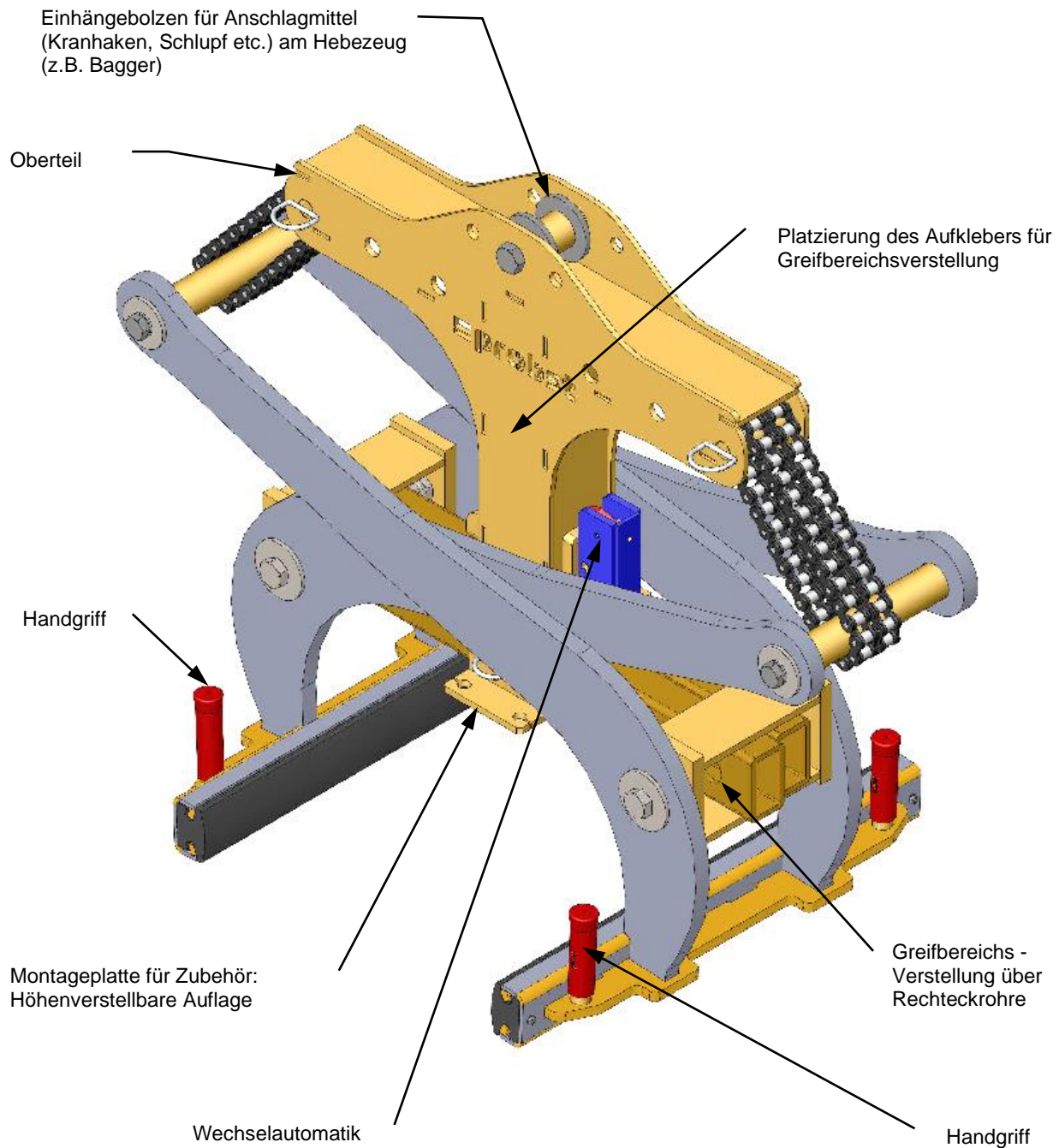


Der Anwender **muss** sich vor jedem Einsatz vergewissern, dass:

- das Gerät für den vorgesehenen Einsatz geeignet ist
- sich im ordnungsgemäßen Zustand befindet
- die zu hebenden Lasten für das Heben geeignet sind

In Zweifelsfällen setzen Sie sich vor der Inbetriebnahme mit dem Hersteller in Verbindung.

### 3.2 Übersicht und Aufbau



### 3.3 Technische Daten

Die genauen technischen Daten (wie z.B. Tragfähigkeit, Eigengewicht, etc.) sind dem Typenschild zu entnehmen.

## 4 Installation

### 4.1 Mechanischer Anbau

Nur Original-Probst-Zubehör verwenden, im Zweifelsfall Rücksprache mit dem Hersteller halten.



Die **Tragfähigkeit** des Trägergerätes/Hebezeuges darf durch die Last des Gerätes, der optionalen Anbaugeräte (Drehmotor, Einstecktasche, Kranausleger etc.) und die zusätzliche Last der Greifgüter **nicht überschritten** werden!

Greifgeräte müssen **immer kardanisch** aufgehängt werden, so dass sie in jeder Position frei auspendeln können.



Auf **keinen** Fall dürfen die Greifgeräte auf **starre** Weise mit dem Hebezeug/Trägergerät verbunden werden!

**Es kann in kurzer Zeit zum Bruch der Aufhängung führen. Tod, schwerste Verletzungen und Sachschaden können die Folge sein!**



Bei Verwendung des Gerätes an optionalen Anbaugeräten (wie Einstecktasche, Kranausleger etc.) ist es aufgrund der möglichst niedrigen Bauweise des Gesamtgerätes (zur Vermeidung von Hubhöhenverlust) nicht auszuschließen, dass bei pendelnder Aufhängung des Gerätes und ungünstiger Positionierung bei Fahrbewegungen des Trägergerätes, das Gerät mit angrenzenden Bauteilen zusammenstoßen kann. Dies ist durch geeignete Positionierung des Gerätes und angepasster Fahrweise möglichst zu vermeiden. Daraus resultierende Schäden werden nicht im Rahmen der Gewährleistung reguliert.

#### 4.1.1 Einhängeöse / Einhängebolzen

Das Gerät ist mit einer Einhängeöse / Einhängebolzen ausgerüstet und kann somit an verschiedenste Trägergeräte/Hebezeuge angebracht werden.



Es ist darauf zu achten, dass die Einhängeöse / Einhängebolzen sicher mit dem Anschlagmittel (Kranhaken, Schlupf etc.) verbunden ist und nicht abrutschen kann.

#### 4.1.2 Lasthaken und Anschlagmittel



Das Gerät wird mit einem Lasthaken oder einem geeigneten Anschlagmittel am Trägergerät/Hebezeug angebracht.

**Es ist darauf zu achten, dass die einzelnen Kettenstränge nicht verdreht oder verknotet sind.**

Bei der mechanischen Installation des Gerätes ist darauf zu achten, dass alle örtlich geltenden Sicherheitsvorschriften eingehalten werden.

#### 4.1.3 Drehköpfe (optional)

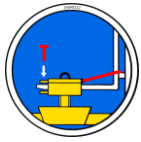


Beim Einsatz von Drehköpfen **muss** zwingend eine **Freilaufdrossel** verbaut sein.

Damit ein stoßartiges Beschleunigen und Stoppen der Drehbewegungen ausgeschlossen wird, da diese sonst das Gerät innerhalb kurzer Zeit **beschädigen** können.



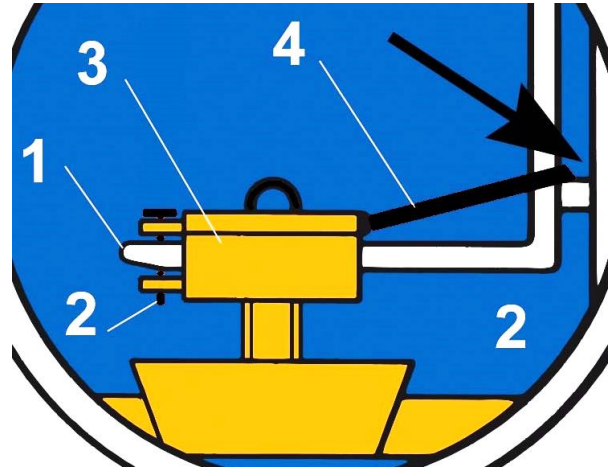
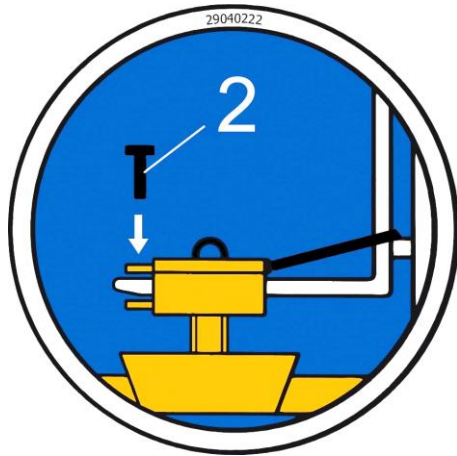
#### 4.1.4 Einstecktaschen (optional)



Um eine sichere Verbindung zwischen dem Gabelstapler und der Einstecktasche (3) herzustellen, fährt man mit den Gabelstapler-Zinken (1) in die Einstecktasche (3) hinein. Danach arretiert man diese entweder mittels Arretierungsschrauben (2), welche durch eine vorzusehende Bohrung in die Stapler-Zinken (1) gesteckt wird, oder mittels einer Kette oder eines Seils (4), das durch die Ösen an den Einstecktasche (3) und um den Gabelträger (↘) gelegt werden muss.



Diese Verbindung **muss** hergestellt werden, da sonst die Einstecktasche beim Staplerbetrieb von den Gabelstapler-Zinken rutschen kann. **UNFALLGEFAHR!**



## 5 Einstellungen

### 5.1 Einstellung des Greifbereichs



Bevor ein Greifgut angehoben und versetzt werden kann, muss die entsprechende Greifbereich eingestellt werden (siehe nachfolgenden Einstellaufkleber). Da sonst nicht gewährleistet ist, dass die Spannkraft zum sicheren Greifen des Greifgutes ausreicht und das Greifgut könnte abrutschen!



- Die Einstellung des Greifbereichs darf **niemals** auf beiden Seiten gleichzeitig erfolgen. **Greifbereich immer zuerst auf der einen u. dann auf der anderen Seite einstellen.**
- Gerät ca. 0,5 m anheben. Greifarme müssen arretiert und geöffnet sein (Wechselautomatik in Position „leer“).
- Bolzen mit Halbring (1) entriegeln, durch herausziehen des Klappsplint (2).
- Bolzen mit Halbring (1) jeweils beim Oberteil bzw. der Greifbereichs-Verstellung herausziehen und Rechteckrohre gegeneinander verschieben, bis der Greifbereich ca. 5 cm größer ist als das Greifgut selbst.
- Bolzen mit Halbring (1) wieder einstecken und mit Klappsplint (2) sichern.



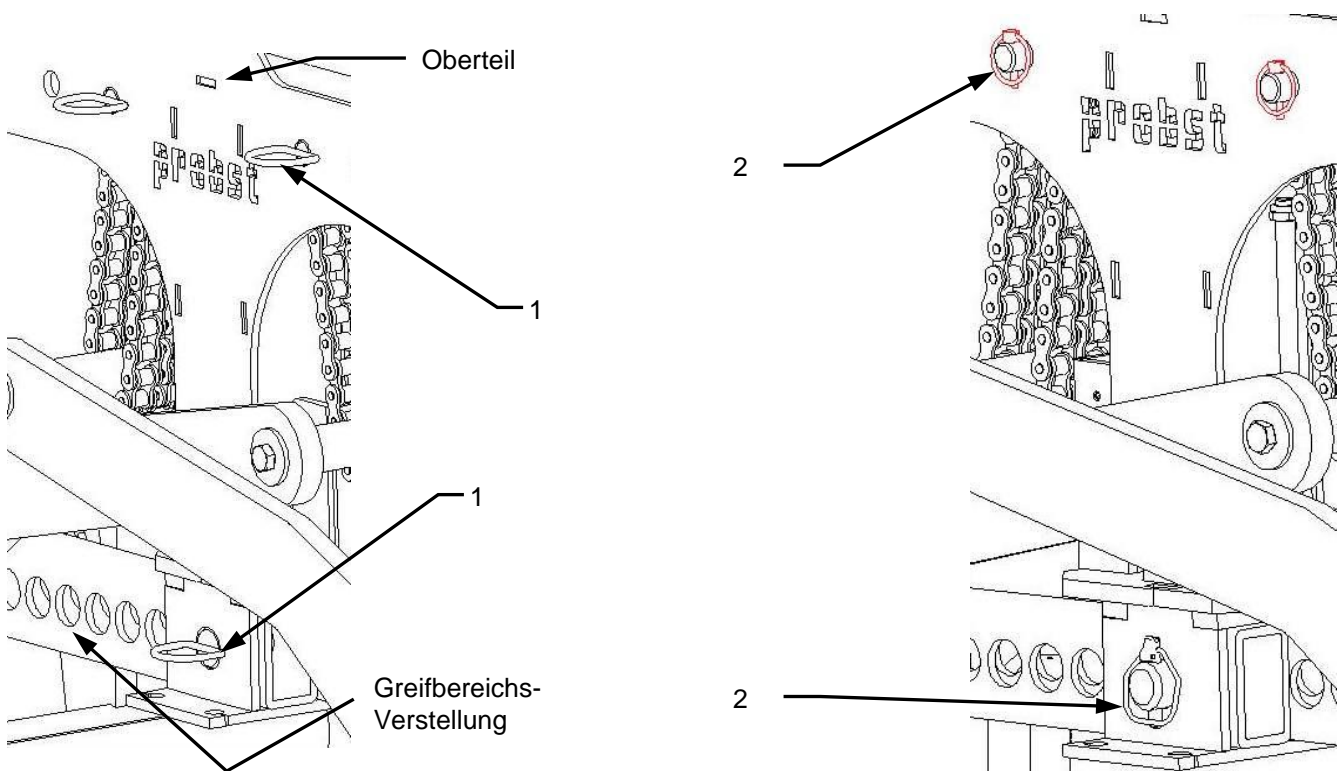
**Greifbereichsverstellung muss generell symmetrisch erfolgen. Das heißt, es muss bei beiden Rechteckrohren jeweils das gleiche Verstellloch verwendet werden**



Vorsicht bei der Einstellung des Greifbereiches. **Verletzungsgefahr der Hände! Schutzhandschuhe verwenden!**



Defekte Sicherungselemente (Klappsplinte) **müssen** unbedingt ersetzt werden!

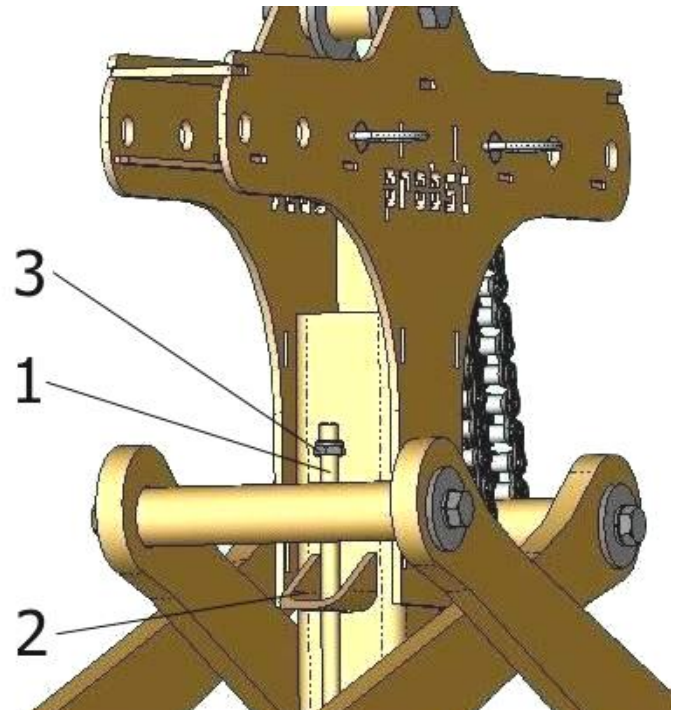
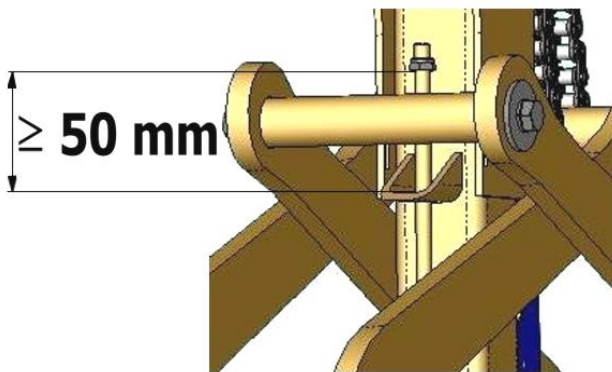




Der Greifbereich des Gerätes muss immer richtig eingestellt werden (siehe Einstellung des Greifbereichs).

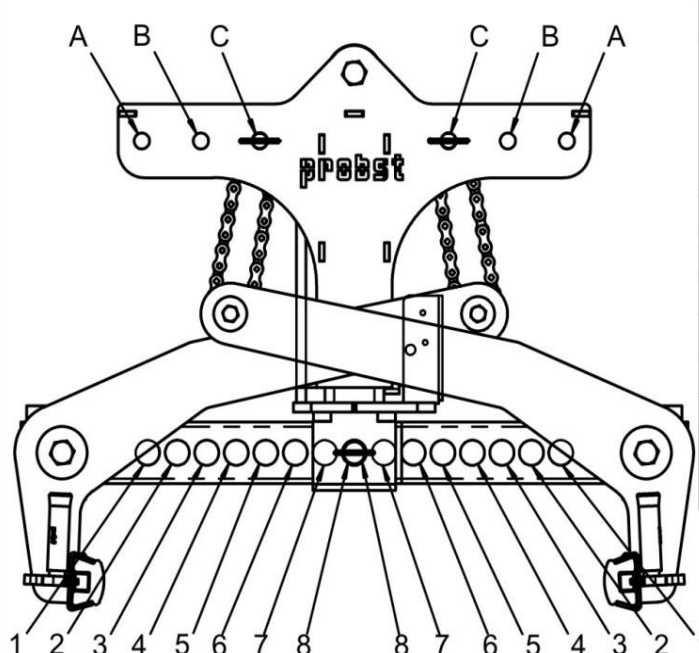
Da sonst nicht gewährleistet ist, dass die Spannkraft zum sicheren Greifen des Greifgutes vorhanden ist und die Gefahr des Abrutschens besteht.

Bei der Einstellung des Greifbereichs muss aus sicherheitstechnischen Gründen folgendes berücksichtigt werden: die untere Mutter an der Gewindestange (1) darf beim Greifvorgang (Anheben eines Greifgutes) nicht auf Anschlag fahren. Das heißt, dass ein Abstand zwischen der Mutter (3) und dem Unterteil (2) von **mindestens 50 mm** eingehalten werden muss (da sonst der Spannkraftpuffer des Gerätes zu gering ist).



## 5.2 Greifbereiche

### Einstellaufkleber für Greifbereiche



Greifbereichseinstellung FTZ-MAXI-40/-50			
Bohrung unten links	Bohrung unten rechts	Bohrung oben links + rechts	mögliche Greifbreite für Greifgüter (Produktmaße):
1	1	A	von 400 bis 510 mm
2	2	A	von 510 bis 610 mm
3	3	A	von 610 bis 710 mm
4	4	B	von 710 bis 810 mm
5	5	B	von 810 bis 910 mm
6	6	C	von 910 bis 1010 mm
7	7	C	von 1010 bis 1120 mm
8	8	C	von 1120 bis 1250 mm

2904.0352

Abbildung 1



Die angegebenen Greifbereiche dürfen weder über- noch unterschritten werden!

## 5.3 Einstellung der Höhenverstellbare Auflage (Zubehör)



Bei der Verwendung des Gerätes im *Stapelbetrieb* zum Abgreifen einzelner übereinander liegenden Steinplatten, ist es empfehlenswert das Zubehörteil „Höhenverstellbare Auflage“ HVA-FTZ/TSZ ein zusetzen (siehe Abbildung).

Somit muss die Eintauchtiefe für Greifgüter mit gleichen Abmessungen nicht immer aufs Neue festgelegt werden.



**Beim Abgreifen im Stapelbetrieb darf nur die oberste Steinplatte gegriffen werden!**

- Die Höhenverstellbare Auflage (B) wird an die Montageplatte (A) befestigt (siehe Abbildung).
- Die Höhenverstellbare Auflage muss so über die Stellschrauben eingestellt werden, dass beide höhenverstellbaren Auflagen (B) dieselbe Höhe haben und die Gummigreifbacken im unteren bis mittleren Bereich der Steindicke greifen.

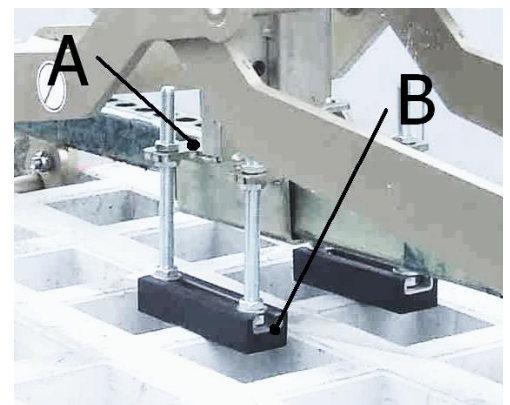


Abb. 1

## 6 Bedienung

### 6.1 Bedienung für Geräte mit Wechselautomatik

- Das Gerät wird mit dem Hebezeug/Trägergerät (z.B. Bagger) verbunden.
- Anhand der zu transportierenden Greifgüter wird an dem Gerät der Greifbereich eingestellt.
- Mit dem Hebezeug/Trägergerät wird das Gerät über dem Greifgut positioniert und abgesenkt.
- Sobald das Gerät komplett abgesetzt ist, entriegelt die Wechselautomatik und schließt beim anschließenden Anheben.
- Das Greifgut kann nun zum Bestimmungsort transportiert und abgesetzt werden.
- Sobald das Greifgut abgesetzt ist, verriegelt die Wechselautomatik und das Gerät kann angehoben werden.
- Dieses Gerät ist somit ein EIN-MANN-GERÄT.



**Ohne Hebezeug/Trägergerät darf das Gerät nur auf ebenem Grund abgestellt werden. Die Greifarme müssen ausreichend geöffnet sein, um ein sicheres Stehen des Gerätes zu gewährleisten.  
Ansonsten besteht Kippgefahr!**

Das Gerät ist mit einer Wechsellautomatik ausgerüstet, das heißt das ÖFFNEN und SCHLIESSEN der Greifarme erfolgt durch das Absetzen und Anheben des Gerätes.

**Bildliche Darstellungen der Schaltpositionen der Wechsellautomatik:**

<p><b>1</b></p> <ul style="list-style-type: none"> <li>• Gerät ist durch das Trägergerät angehoben</li> <li>• Greifarme sind geöffnet</li> </ul>	<p><b>2</b></p> <ul style="list-style-type: none"> <li>• Gerät wird auf das Greifgut abgesetzt</li> <li>• Greifarme sind geöffnet</li> </ul>	<p><b>3A</b></p> <ul style="list-style-type: none"> <li>• Gerät wird durch das Trägergerät angehoben</li> <li>• Greifgut ist gespannt und kann nun zum Bestimmungsort transportiert werden</li> </ul>
<p><b>3B</b></p> <ul style="list-style-type: none"> <li>• Bei Fehlschaltung muss der Umschalter manuell (z.B. mit Schraubendreher) wieder zurück gedrückt werden <sup>1)</sup></li> </ul>	<p><b>4</b></p> <ul style="list-style-type: none"> <li>• Gerät ist mit dem Greifgut auf Boden abgesetzt</li> <li>• Greifarme werden geschlossen</li> </ul>	<p><b>5/1</b></p> <ul style="list-style-type: none"> <li>• Gerät ist durch das Trägergerät angehoben</li> <li>• Greifarme sind geöffnet (Abstellposition des Gerätes auf Boden)</li> </ul>



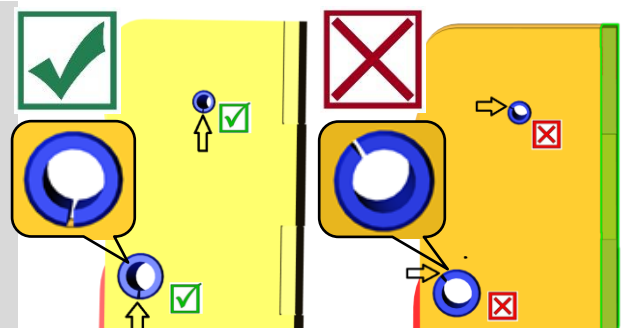
1) Sonst kann es zu Fehlschaltungen und dann beim Absetzen der Last zur Verformung oder Zerstörung der Wechsellautomatik kommen.

**Ruckartiges Anheben oder Absenken des Gerätes, sowie auch schnelles Fahren mit dem Trägergerät/ Hebezeug über unebenes Gelände ist verboten!**



Beim Auswechseln einer defekten Wechsellautomatik ist unbedingt darauf zu achten, dass die Schlitze der beiden Spannstifte immer nach unten zeigen.

Die Position der Schlitze darf sich keinesfalls oben oder in der Mitte befinden, da sonst die Gefahr besteht, dass die Wechsellautomatik beim Umschalten klemmt!



## 7 Wartung und Pflege

### 7.1 Wartung



Um eine einwandfreie Funktion, Betriebssicherheit und Lebensdauer des Gerätes zu gewährleisten, sind die in der unteren Tabelle aufgeführten Wartungsarbeiten nach Ablauf der angegebenen Fristen durchzuführen.

Es dürfen **nur Original-Ersatzteile** verwendet werden, ansonsten erlischt die Gewährleistung.



Alle Arbeiten dürfen nur bei stillgelegtem Gerät erfolgen!

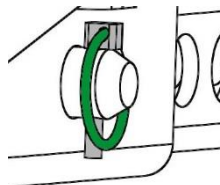
Bei allen Arbeiten muss sichergestellt sein, dass sich das Gerät nicht unabsichtlich schließen kann.

**Verletzungsgefahr!**

#### 7.1.1 Mechanik

WARTUNGSFRIST	Auszuführende Arbeiten
<b>Erstinspektion nach 25 Betriebsstunden</b>	<ul style="list-style-type: none"> <li>Sämtliche Befestigungsschrauben kontrollieren bzw. nachziehen (darf nur von einem Sachkundigen durchgeführt werden).</li> </ul>
<b>Alle 50 Betriebsstunden</b>	<ul style="list-style-type: none"> <li>Sämtliche Befestigungsschrauben nachziehen (achten Sie darauf, dass die Schrauben gemäß den gültigen Anzugsdrehmomenten der zugehörigen Festigkeitsklassen nachgezogen werden).</li> <li>Sämtliche vorhandene Sicherungselemente (wie Klappsplinte) auf einwandfreie Funktion prüfen und defekte Sicherungselemente ersetzen. → 1)</li> <li>Alle Gelenke, Führungen, Bolzen und Zahnräder, Ketten auf einwandfreie Funktion prüfen, bei Bedarf nachstellen oder ersetzen.</li> <li>Greifbacken (sofern vorhanden) auf Verschleiß prüfen und reinigen, bei Bedarf ersetzen.</li> <li>Alle vorhandenen Gleitführungen, Zahnstangen, Gelenke von beweglichen Bauteilen oder Maschinenbaukomponenten sind zur Reduzierung von Verschleiß und für optimale Bewegungsabläufe einzufetten/ zu schmieren (empfohlenes Schmierfett: <i>Mobilgrease HXP 462</i>).</li> <li>Alle Schmiernippel (sofern vorhanden) mit Fettpresse schmieren.</li> </ul>
<b>Mindestens 1x pro Jahr</b> (bei harten Einsatzbedingungen Prüfintervall verkürzen)	<ul style="list-style-type: none"> <li>Kontrolle aller Aufhängungsteile, sowie Bolzen und Laschen. Prüfung auf Risse, Verschleiß, Korrosion und Funktionssicherheit durch einen Sachkundigen.</li> </ul>

1)



#### WECHSELAUTOMATIK



Die Wechsellautomatik darf **niemals** mit Fett oder Öl geschmiert werden!  
Bei sichtbarer Verschmutzung mit Hochdruckreiniger reinigen!

## 7.2 Störungsbeseitigung

STÖRUNG	URSACHE	BEHEBUNG
<b>Die Klemmkraft ist nicht ausreichend, die Last rutscht ab</b>		
(optional)	Die Greifbacken sind abgenutzt	Greifbacken erneuern
(optional)	Traglast ist größer als zulässig	Traglast reduzieren
Greifbereichs-Einstellung (optional)	Es ist der falsche Greifbereich eingestellt	Greifbereich entsprechend auf die zu transportierenden Güter einstellen
(Material-Eigenschaften)	Die Materialoberfläche ist verschmutzt oder der Baustoff ist nicht für dieses Gerät geeignet/ zulässig	Materialoberfläche prüfen oder Rücksprache mit Hersteller, ob Baustoff für dieses Gerät zulässig ist
<b>Das Gerät hängt schief</b>		
	Die Zange ist einseitig belastet	Last symmetrisch verteilen
Greifbereichs -Einstellung (optional)	Der Greifbereich ist nicht symmetrisch eingestellt	Einstellung des Greifbereichs prüfen und korrigieren
<b>Wechselautomatik funktioniert nicht</b>		
Mechanik	Wechselautomatik funktioniert nicht	Wechselautomatik mit Hochdruckreiniger reinigen Fehlschaltung korrigieren (→ siehe Kapitel „Darstellung der Wechselautomatik“) Einsatz der Wechselautomatik austauschen

## 7.3 Reparaturen



- Reparaturen am Gerät dürfen nur von Personen durchgeführt werden, die die dafür notwendigen Kenntnisse und Fähigkeiten besitzen.
- Vor der Wiederinbetriebnahme **muss** eine außerordentliche Prüfung durch einen Sachkundigen oder Sachverständigen durchgeführt werden.



### 7.4 Prüfungspflicht



- Der Unternehmer hat dafür zu sorgen, dass das Gerät mindestens jährlich durch einen Sachkundigen geprüft und festgestellte Mängel sofort beseitigt werden (→ DGUV Regel 100-500).
- Die dementsprechenden gesetzlichen Bestimmungen u. die der Konformitätserklärung sind zu beachten!
- Die Durchführung der Sachkundigenprüfung kann auch durch den Hersteller Probst GmbH erfolgen. Kontaktieren Sie uns unter: [service@probst-handling.de](mailto:service@probst-handling.de)
- Wir empfehlen, nach durchgeführter Prüfung und Mängelbeseitigung des Gerätes die Prüfplakette „Sachkundigenprüfung/ Expert inspection“ gut sichtbar anzubringen (Bestell-Nr.: 29040056+Tüv-Aufkleber mit Jahreszahl).



**Die Sachkundigenprüfung ist unbedingt zu dokumentieren!**

Gerät	Jahr	Datum	Sachkundiger	Firma

## 7.5 Hinweis zum Typenschild



- Gerätetyp, Gerätenummer und Baujahr sind wichtige Angaben zur Identifikation des Gerätes. Sie sind bei Ersatzteilbestellungen, Gewährleistungsansprüchen und sonstigen Anfragen zum Gerät stets mit anzugeben.
- Die maximale Tragfähigkeit (WLL) gibt an, für welche maximale Belastung das Gerät ausgelegt ist. Die maximale Tragfähigkeit (WLL) darf **nicht** überschritten werden.
- Das im Typenschild bezeichnete Eigengewicht ist bei der Verwendung am Hebezeug/Trägergerät (z.B. Kran, Kettenzug, Gabelstapler, Bagger...) mit zu berücksichtigen.

XXX-XXX-XXX		<b>probst</b>	
Art.-Nr.:	12345678	Probst GmbH	20356
SN:	31234567-00010-00001	Goethe-Str. 6	
Baujahr/Year of manufacture:	20XX	7129 Endenhausen	
Eigengewicht/	00.000 kg/	Germany	
Dead Weight:	00.000 lbs	Tel.: +49 7144-3309-0	UK CA
Tragfähigkeit/	00.000 kg/	www.probst-handling.com	CE
Working Load Limit:	00.000 lbs		Made in Germany
Greifbereich/	0.000-0.000 mm/		
Gripping Range:	0,00-0,00 in		
Eintauchtiefe/	0.000 mm/		
Inside Height:	0000 in		

Beispiel:

## 7.6 Hinweis zur Vermietung/Verleihung von PROBST-Geräten



Bei jeder Verleihung/Vermietung von PROBST-Geräten **muss** unbedingt die dazu gehörige **Original-Betriebsanleitung** mitgeliefert werden (bei Abweichung der Sprache des jeweiligen Benutzerlandes, ist zusätzlich die jeweilige Übersetzung der Original-Betriebsanleitung mit zuliefern)!

## 8 Entsorgung / Recycling von Geräten und Maschinen



Das Produkt **darf nur** von qualifiziertem Fachpersonal außer Betrieb genommen und zur Entsorgung/ zum Recyceln vorbereitet werden. Entsprechend vorhandene **Einzelkomponenten** (wie Metalle, Kunststoffe, Flüssigkeiten, Batterien/Akkus etc.) **müssen** gemäß den **national/ länderspezifisch geltenden Gesetzen und Entsorgungsvorschriften** entsorgt/recycelt werden!



**Das Produkt darf nicht im Hausmüll entsorgt werden!**

# Wartungsnachweis



**Garantieanspruch für dieses Gerät besteht nur bei Durchführung der vorgeschriebenen Wartungsarbeiten (durch eine autorisierte Fachwerkstatt)! Nach jeder erfolgten Durchführung eines Wartungsintervalls muss unverzüglich dieser Wartungsnachweis (mit Unterschrift u. Stempel) an uns übermittelt werden. <sup>1)</sup>**

<sup>1)</sup> per E-Mail an: [service@probst-handling.de](mailto:service@probst-handling.de) / per Fax oder Post

Betreiber: \_\_\_\_\_  
 Gerätetyp: \_\_\_\_\_ Artikel-Nr.: \_\_\_\_\_  
 Geräte-Nr.: \_\_\_\_\_ Baujahr: \_\_\_\_\_

Wartungsarbeiten nach 25 Betriebsstunden		
Datum:	Art der Wartung:	Wartung durch Firma:
		Stempel
		.....
		Name / Unterschrift

Wartungsarbeiten nach 50 Betriebsstunden		
Datum:	Art der Wartung:	Wartung durch Firma:
		Stempel
		.....
		Name / Unterschrift
		Wartung durch Firma:
		Stempel
		.....
		Name / Unterschrift
		Wartung durch Firma:
		Stempel
		.....
		Name / Unterschrift

Wartungsarbeiten 1x jährlich		
Datum:	Art der Wartung:	Wartung durch Firma:
		Stempel
		.....
		Name / Unterschrift
		Wartung durch Firma:
		Stempel
		.....
		Name / Unterschrift

DE



**FTZ-MAXI-50**



IT | Istruzioni d'uso

## Indice

<b>1</b>	<b>Certificato di conformità norme CE</b>	<b>3</b>
<b>2</b>	<b>Sicurezza</b>	<b>4</b>
2.1	Istruzioni di sicurezza	4
2.2	Definizioni dei termini	4
2.3	Definizione di personale qualificato / esperto	4
2.4	Marcatura di sicurezza	5
2.5	Misure di sicurezza personali	6
2.6	Equipaggiamento antinfortunistico	6
2.7	Protezione contro gli infortuni	6
2.8	Controllo funzionale e visivo	6
2.8.1	Generale	6
2.9	Sicurezza durante l'esercizio	7
2.9.1	Informazioni generali	7
2.9.2	Carrelli/attrezzi di sollevamento	7
<b>3</b>	<b>Aspetti generali</b>	<b>8</b>
3.1	Uso autorizzato	8
3.2	Panoramica e struttura	10
3.3	Dati tecnici	10
<b>4</b>	<b>Montaggio</b>	<b>11</b>
4.1	Connessione meccanica	11
4.1.1	Occhiello di sospensione/bulloni di sospensione	11
4.1.2	Gancio di carico e imbracatura	11
4.1.3	Rotori (optional)	11
4.1.4	Tasca portaforca (optional)	12
<b>5</b>	<b>Regolazioni</b>	<b>13</b>
5.1	Regolazione dell'ampiezza di presa	13
5.2	Ampiezza di presa	15
5.3	Accessori – supporto regolabile in altezza	15
<b>6</b>	<b>Funzionamento</b>	<b>16</b>
6.1	Funzionamento per apparecchi dotati di dispositivo di rilascio automatico	16
<b>7</b>	<b>Cura e manutenzione</b>	<b>18</b>
7.1	Manutenzione	18
7.1.1	Meccanica	18
7.2	Risoluzione dei problemi	19
7.3	Riparazioni	19
7.4	Procedure di sicurezza	20
7.5	Indicazioni per l'etichetta identificativa	21
7.6	Indicazioni per il noleggio/leasing di attrezzature PROBST	21
<b>8</b>	<b>Smaltimento / riciclaggio di apparecchi e macchinari</b>	<b>21</b>

*Ci riserviamo il diritto di apportare modifiche alle informazioni e alle illustrazioni delle istruzioni per l'uso.*

**1 Certificato di conformità norme CE**

Descrizione: Pinza automatica per manufatti FTZ  
Modello: FTZ-MAXI-50  
Articolo n.: 53100363



Produttore: Probst GmbH  
Gottlieb-Daimler-Straße 6  
71729 Erdmannhausen, Germany  
info@probst-handling.de  
www.probst-handling.com

La macchina sopra descritta rispetta I requisiti principali delle seguenti normative della EU:

**2006/42/CE (linea di guida CE)**

**I seguenti standard e specifiche tecniche sono utilizzati in estratti:**

**DIN EN ISO 12100**

Sicurezza del macchinario - Principi generali di progettazione - Valutazione del rischio e riduzione del rischio

**DIN EN ISO 13857:2008**

Sicurezza della macchina — Distanza di sicurezza al fine di evitare pericolo di passaggio sotto e basso carichi sospesi.

**Persona autorizzata per CE-documentazione:**

Nome: Jean Holderied

Indirizzo: Probst GmbH; Gottlieb-Daimler-Straße 6; 71729 Erdmannhausen, Germany

**Firma, dati del sottoscrittore:**

Erdmannhausen, 12.02.2024.....



(Eric Wilhelm, Direttore generale)

## 2 Sicurezza

### 2.1 Istruzioni di sicurezza



#### Pericolo per la vita!

Indica un pericolo. Se non viene evitato, il risultato è la morte e le lesioni gravi.



#### Situazione pericolosa!

Indica una situazione di pericolo. Se non viene evitato, possono verificarsi lesioni o danni alle cose.



#### Proibizione!

Denota un divieto. Se non viene osservato, il risultato è la morte e gravi lesioni o danni materiali.



Informazioni importanti o consigli utili per l'uso.

### 2.2 Definizioni dei termini

Afferra campo:	<ul style="list-style-type: none"> <li>indica le dimensioni minime e massime del prodotto da afferrare con questo dispositivo.</li> </ul>
Afferra merce (afferra merce):	<ul style="list-style-type: none"> <li>è il prodotto che viene afferrato o trasportato.</li> </ul>
Larghezza di apertura:	<ul style="list-style-type: none"> <li>è composto dal campo di presa e dalla dimensione di ingresso. <i>campo di presa + dimensione d'ingresso = campo di apertura</i></li> </ul>
Profondità di immersione:	<ul style="list-style-type: none"> <li>corrisponde all'altezza massima di presa dei prodotti di presa, a causa dell'altezza dei bracci di presa dell'apparecchio.</li> </ul>
Dispositivo:	<ul style="list-style-type: none"> <li>è la denominazione del dispositivo di presa.</li> </ul>
Dimensione del prodotto:	<ul style="list-style-type: none"> <li>sono le dimensioni della merce da afferrare (ad es. lunghezza, larghezza, altezza di un prodotto).</li> </ul>
Un peso morto:	<ul style="list-style-type: none"> <li>è il peso a vuoto (senza materiale di presa) dell'apparecchio.</li> </ul>
Capacità di carico (WLL *):	<ul style="list-style-type: none"> <li>indica il carico massimo ammissibile dell'apparecchio (per il sollevamento di merci afferrate).</li> <li>*= WLL → (Inglese:) Working Load Limit</li> </ul>
Zona vicina al terreno:	<ul style="list-style-type: none"> <li>il carico deve essere abbassato appena sopra il suolo (circa 0,5 m) subito dopo essere stato prelevato (ad esempio da un pallet o da un camion). Per il trasporto, sollevare il carico solo all'altezza necessaria (raccomandazione: circa 0,5 m da terra).</li> </ul>

### 2.3 Definizione di personale qualificato / esperto

I lavori di installazione, manutenzione e riparazione di questo apparecchio devono essere eseguiti solo da personale qualificato o da esperti!




Personale qualificato o esperti devono avere le necessarie conoscenze professionali nei seguenti settori, per quanto applicabili a questo apparecchio:

- per la meccanica
- per l'idraulica
- per la pneumatica
- per l'impianto elettrico




## 2.4 Marcatura di sicurezza



### SEGNO DI DIVIETO

Simbolo	Significato	Numero d'ordine:	Dimensioni:
	Non possono essere afferrati beni di presa conici.	29040213 29040212 29040211	30 mm 50 mm 80 mm
	Non passi mai sotto un carico sospeso. <b>Pericolo di morte!</b>	29040210 29040209 29040204	30 mm 50 mm 80 mm
	Non prenda <b>mai</b> i carichi in modo decentrato (sempre nel centro di gravità del carico).	29040216 29040215 29040214	30 mm 50 mm 80 mm

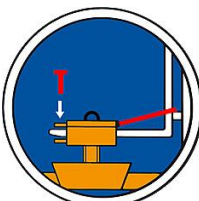
### SEGNALI DI AVVERTIMENTO

Simbolo	Significato	Numero d'ordine:	Dimensioni:
	Pericolo di schiacciamento delle mani.	29040221 29040220 29040107	30 mm 50 mm 80 mm

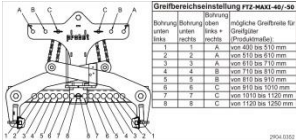
### GEBOTSZEICHEN

Simbolo	Significato	Numero d'ordine:	Dimensioni:
	La guida manuale dell'unità è consentita solo sulle maniglie rosse.	29040227 29040226 29040225	30 mm 50 mm 80 mm
	Ogni operatore deve aver letto e compreso le istruzioni per l'uso dell'unità con le istruzioni di sicurezza.	29040665 29040666 29041049	30mm 50 mm 80 mm

### OPTIONAL

	Fissi la tasca di inserimento e i rebbi del carrello elevatore con una vite di bloccaggio e una catena di sicurezza o una corda.	29040223 29040222	50 mm 80 mm
---	--	----------------------	----------------

## NOTE AGLI UTILIZZATORI

Simbolo	Significato	Articolo-N.:	Misura:
	Prima della presa e della posa di un elemento è necessario regolare l'ampiezza di presa	29040352	75x160 mm

## 2.5 Misure di sicurezza personali



- Tutti gli operatori devono aver letto e compreso le istruzioni d'uso.
- Solo personale qualificato ed autorizzato è concesso l'utilizzo del dispositivo e delle componenti collegate (dispositivo di sollevamento).



- La **guida manual** è consentita **solo** su dispositivi **con maniglie**.  
**Altrimenti c'è il rischio di lesioni alle mani!**

## 2.6 Equipaggiamento antinfortunistico

In conformità con i requisiti tecnici relativi alla sicurezza, l'equipaggiamento protettivo è costituito da:

- Indumenti antinfortunistici
- Guanti antinfortunistici
- Scarpe antinfortunistiche

## 2.7 Protezione contro gli infortuni



- Mettere in sicurezza l'area di lavoro per le persone non autorizzate, soprattutto i bambini, su una vasta area.
- **Attenzione durante i temporali - pericolo di fulmini!**  
A seconda dell'intensità del temporale, interrompere il lavoro con l'attrezzatura se necessario.



- Illuminate sufficientemente l'area di lavoro.
- **Attenzione ai materiali da costruzione bagnati, congelati, ghiacciati e sporchi!**  
**C'è il pericolo che il materiale di presa scivoli via. → PERICOLO DI INCIDENTE!**

## 2.8 Controllo funzionale e visivo

## 2.8.1 Generale



- Prima di ogni operazione l'apparecchio deve essere sempre sottoposto ad un controllo funzionale e delle condizioni.
- Gli interventi di manutenzione, di lubrificazione e l'eliminazione delle anomalie devono essere sempre eseguiti a macchina spenta!



- In caso di anomalie che possono pregiudicare la sicurezza, l'apparecchio può essere riutilizzato soltanto dopo l'integrale eliminazione dell'anomalia.
- In caso di crepe, spaccature o parti danneggiate in qualsiasi componente, interrompere immediatamente l'utilizzo.



- Le istruzioni d'uso dell'apparecchio devono essere sempre accessibili in corrispondenza del luogo d'impiego.
- La targhetta identificativa applicata all'apparecchio non deve essere rimossa.
- Simboli non riconoscibili (come regolamenti o divieti) devono essere sostituiti.

## 2.9 Sicurezza durante l'esercizio

### 2.9.1 Informazioni generali



- I lavori con l'apparecchio possono essere eseguiti solo in prossimità del suolo. È vietato far oscillare l'unità sulle persone.
- È vietato sostare sotto un carico sospeso. **Pericolo per la vita!**



- La guida manuale è consentita solo per gli apparecchi con maniglie.



- È vietato alle persone di rimanere nell'area di lavoro durante il funzionamento! A meno che non sia indispensabile, a causa della natura dell'applicazione dell'apparecchio, ad esempio guidando manualmente l'apparecchio (tramite maniglie).
- È vietato sollevare o abbassare a scatti l'attrezzo con o senza carico, così come guidare velocemente con il portapacchi/sollevatore **su terreni irregolari!** In generale, con il carico sollevato, guidare con il trasportatore/sollevatore (ad esempio l'escavatore) solo a **velocità di marcia** - evitare vibrazioni inutili. **Pericolo:** il carico potrebbe cadere o l'attrezzatura di movimentazione del carico potrebbe essere danneggiata!



- Non prelevare mai la merce in modo eccentrico (sempre al centro di gravità del carico), altrimenti si corre il rischio di ribaltare la merce.
- Il dispositivo non deve essere aperto se il percorso di apertura è bloccato da una resistenza.
- La capacità di carico e i diametri nominali dell'apparecchio non devono essere superati.
- L'operatore non deve lasciare la stazione di controllo finché l'unità è carica di carico e deve sempre avere il carico in vista.



- Non strappare i carichi bloccati con l'apparecchio.
- Non tirare o trascinare mai i carichi ad angolo. In caso contrario, parti dell'apparecchio potrebbero essere danneggiate (vedi fig. A →).

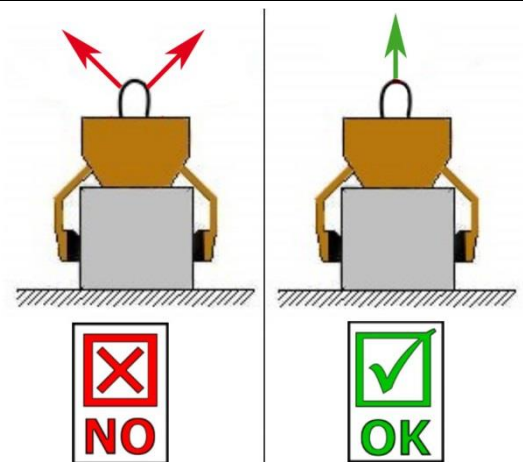


Fig. A

### 2.9.2 Carrelli/attrezzi di sollevamento



- Il carrello/mezzo di sollevamento utilizzato (ad esempio, l'escavatore), compreso l'equipaggiamento portante, deve essere in condizioni di sicurezza.
- Solo le persone autorizzate e qualificate possono utilizzare il carrello/mezzo di sollevamento.



- **Il limite massimo di carico di lavoro consentito (WLL) del carrello/attrezzo di sollevamento e dell'apparecchio di sollevamento non deve essere superato in nessun caso!**

### 3 Aspetti generali

#### 3.1 Uso autorizzato

L'apparecchio (FTZ-MAXI-50) è progettato esclusivamente per la presa, il trasporto e la posa di manufatti in cemento nuovi, come cordoli (anche in pietra naturale), gradini le cui superfici di presa siano pulite e asciutte.

L'apparecchio deve essere applicato a una macchina operatrice tipo gru o escavatore.



**ATTENZIONE:** L'utilizzo dell'apparecchio è consentito solo in prossimità del terreno (→ Capitolo "Sicurezza durante il funzionamento" e "Definizioni dei termini") !



**Solamente** elementi con superfici parallele e piane possono essere sollevati e movimentati. Perché gli elementi sollevati **possono cadere**.



#### ATTIVITÀ PROIBITE:

**Modifiche non autorizzate** all'apparecchio o l'uso di altri apparecchi supplementari da voi stessi costruiti mettono in pericolo la vita e l'incolumità fisica e sono quindi severamente **vietate**!

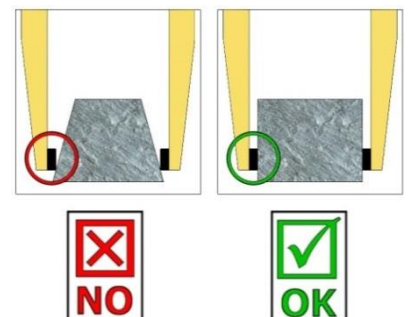
**Le capacità di carico (WLL) di questo apparecchio non devono essere superate e le larghezze/intervalli di presa nominali non devono essere superati o non devono essere rispettati.**

Tutti i trasporti con l'apparecchio che non sono conformi alle norme sono **severamente vietati**:

- il trasporto di persone e animali.
- presa e trasporto di pacchi di materiali da costruzione, oggetti e materiali non descritti in queste istruzioni d'uso
- sospendere i carichi da questo apparecchio con corde, catene o simili, tranne che agli occhielli di sospensione/bulloni previsti a tale scopo.
- la presa della merce da afferrare con la pellicola da imballaggio, in quanto vi è il rischio di scivolare.
- afferrare merci con una superficie che riduce il coefficiente di attrito (ad esempio superfici sfregate, trattate, sporche, congelate, rivestite, verniciate), poiché questo riduce il coefficiente di attrito tra le ganasce della pinza e la merce afferrata - rischio di scivolamento!

**Rimedio:** Se le ganasce della pinza e la superficie dei prodotti nell'area delle ganasce della pinza sono sporchi in qualsiasi modo, è assolutamente necessario pulirli prima di ogni operazione di presa!

- -merce di presa che può deformarsi o rompersi a causa della forza di serraggio della pinza!
- merce di presa che mostrano danni visibili o che possono rompersi a causa del loro stesso peso.
- la presa e il trasporto di merci coniche e rotonde, in quanto vi è il rischio di scivolare. (Illustrazione a destra) →
- Strati di pietra che hanno "piedi", "pance" o "distanziatori ciechi".





- L'apparecchio deve essere utilizzato in modo regolare ed esclusivamente per le finalità descritte nelle istruzioni d'uso rispettando le norme sulla sicurezza vigenti e le disposizioni previste dalle norme CE relativamente al certificato di conformità.
- È vietato ogni utilizzo diverso da quello previsto dalle norme!
- Occorre inoltre rispettare le norme sulla sicurezza e sulla prevenzione degli infortuni localmente vigenti.



Prima di ogni utilizzo assicurarsi che:

- L'apparecchio sia adatto all'utilizzo preposto
- le condizioni funzionali e di lavoro dell'apparecchio vengano esaminate
- che i carichi da movimentare siano adatti per questo apparecchio.

In caso di dubbi in merito alle istruzioni rivolgersi al produttore prima dell'utilizzo.

### 3.2 Panoramica e struttura

Perni di sospensione per mezzi di sospensione (catena, corda ecc.) al mezzo di sollevamento (ed. es. Escavatore)

Parte superior

Posizionamento dell'etichetta per la regolazione dell'apertura

Maniglie

Piastra di montaggio per accessori: Supporto regolazione profondità di presa

Rilascio automatico per il passaggio indipendente da „pieno“ a „vuoto“.

Regolazione ampiezza di presa

Maniglie

### 3.3 Dati tecnici

I dati tecnici specifici ( capacità di portata, peso proprio, ecc.) sono specificati nella targhetta identificativa.

## 4 Montaggio

### 4.1 Connessione meccanica

Utilizzare solamente accessori originali, in caso di dubbio contattar eil produttore.



La capacità di carico dell'apparecchio di trasporto/mezzo di sollevamento non deve essere superata dal carico dell'apparecchio, dagli accessori opzionali (motore rotante, tasca d'inserimento, braccio della gru, ecc.) e dal carico supplementare della merce di presa!

I dispositivi di presa devono sempre essere fissati in modo da poter oscillare liberamente in qualsiasi posizione.



In nessun caso le pinze devono essere collegate al paranco/carrello in modo rigido!  
**Può portare alla rottura della sospensione in poco tempo. Il risultato può essere la morte, lesioni estremamente gravi e danni alla proprietà!**



Quando si usa l'attrezzo su accessori opzionali (come la tasca di inserimento, il braccio della gru, ecc.), non si può escludere, a causa della costruzione più bassa possibile dell'intero attrezzo (per evitare la perdita di altezza di sollevamento), che l'attrezzo possa collidere con i componenti adiacenti se l'attrezzo è sospeso in modo oscillante e posizionato sfavorevolmente quando il supporto è in movimento. Questo dovrebbe essere evitato per quanto possibile posizionando l'attrezzo in modo appropriato e guidando in modo adeguato. I danni che ne derivano non saranno regolati nell'ambito della garanzia.

#### 4.1.1 Occhiello di sospensione/bulloni di sospensione

- L'apparecchio è dotato di occhiello di sospensione/bulloni di sospensione e può essere montato su vari supporti.



- Fate attenzione che l'occhiello di sospensione sia saldamente attaccata all'occhiello della gru/brache (gancio della gru, scivolo, ecc.) in modo che non possa scivolare.

#### 4.1.2 Gancio di carico e imbracatura



- Il dispositivo viene fissato al supporto/sollevatore con un gancio di carico o un'imbracatura adatta. **Assicurarsi che le single catene non siano attorcigliate e non annodate e che possano scorrere liberamente.**
- L'attacco dell'apparecchio alla macchina per il sollevamento deve essere conforme alle norme di sicurezza locali.

#### 4.1.3 Rotori (optional)



Quando si usa un rotore, una valvola di strozzamento a ruota libera deve essere installata in modo che si prevenano accelerazioni e frenate brusche che possono danneggiare il dispositivo in breve tempo.

#### 4.1.4 Tasca portaforca (optional)

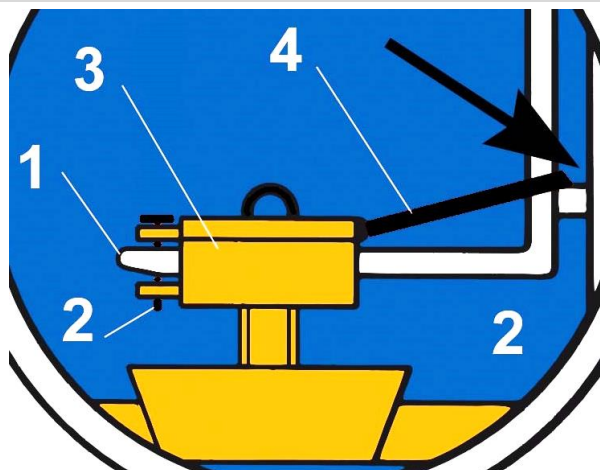
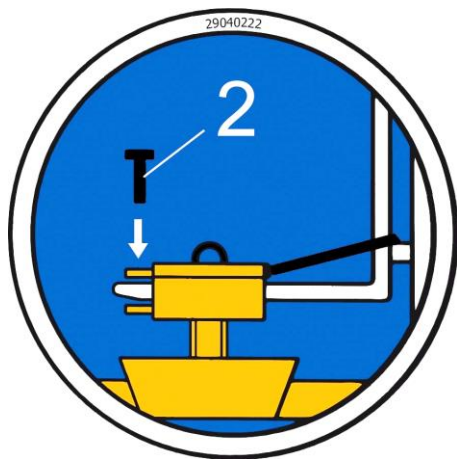


Per stabilire un collegamento sicuro tra il carrello elevatore e la tasca di inserimento (3), i denti del carrello elevatore (1) vengono inseriti nella tasca di inserimento (3).

Il bloccaggio avviene tramite viti di bloccaggio (2), inserite attraverso un foro nei denti del carrello elevatore (1), oppure tramite una catena o una corda (4), che deve essere fatta passare attraverso gli occhielli della tasca di inserimento (3) e attorno al carrello portaforche (↘).



È assolutamente necessario stabilire questa connessione. C'è il rischio che il dispositivo scivoli fuori dalle forche. **PERICOLO D'INCIDENTE!**





## 5 Regolazioni

### 5.1 Regolazione dell'ampiezza di presa



Prima di poter sollevare e spostare un oggetto di presa, è necessario impostare il campo di presa corrispondente (vedere l'adesivo di impostazione sotto).

In caso contrario, non è possibile garantire che la forza di serraggio sia sufficiente per afferrare saldamente l'oggetto afferrato e quest'ultimo potrebbe scivolare via!



- L'intervallo di presa non deve mai essere regolato contemporaneamente su entrambi i lati.  
**Impostare sempre il campo di presa prima su un lato e poi sull'altro.**
- Sollevare l'apparecchio di circa 0,5 m. I bracci di presa devono essere bloccati e aperti (cambio automatico in posizione "vuoto").
- Sbloccare il perno con semianello (1) estraendo il perno di collegamento (2).
- Estrarre il perno con semianello (1) nella parte superiore o nella regolazione dell'area di presa e spostare i tubi rettangolari l'uno verso l'altro fino a quando l'area di presa non sarà più grande di circa 5 cm rispetto all'oggetto da afferrare.
- Reinserrire il perno con semianello (1) e fissarlo con un perno (2).



La regolazione del campo di presa deve essere generalmente simmetrica.

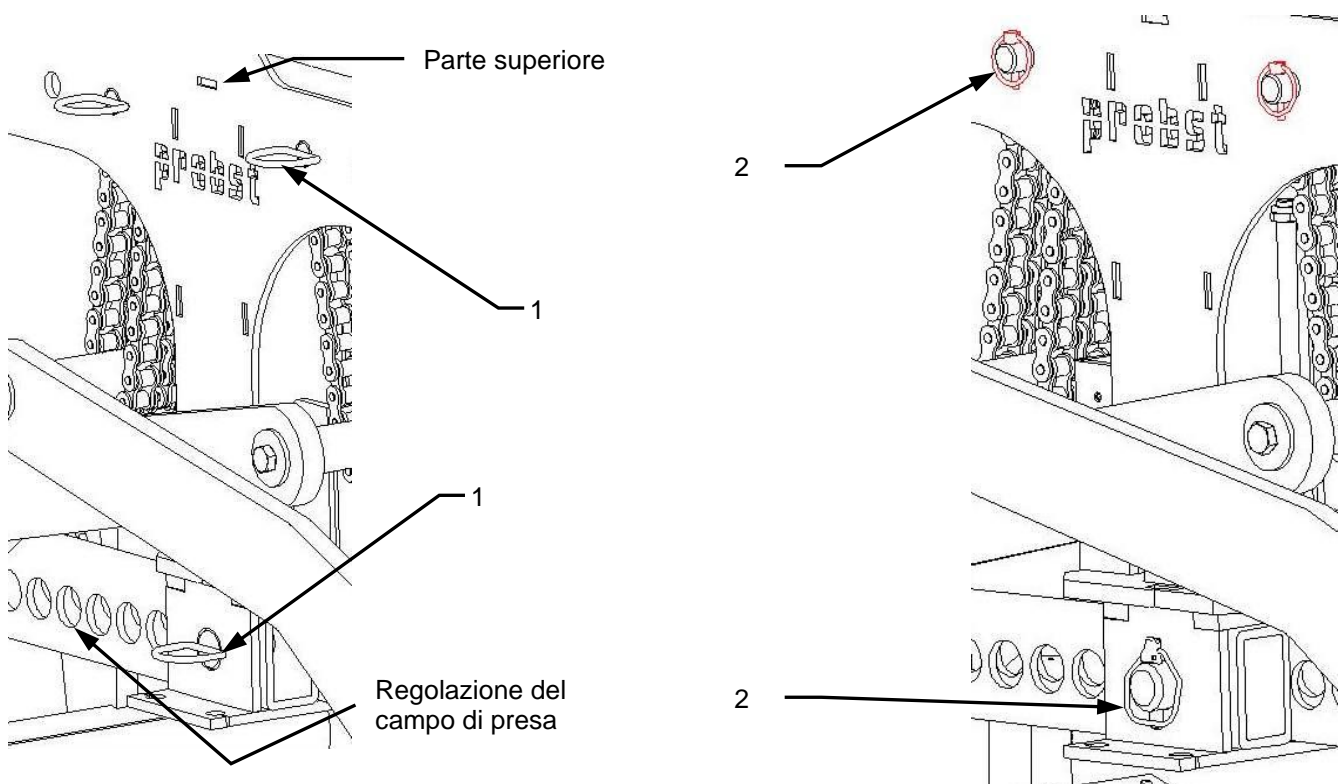
Ciò significa che lo stesso foro di regolazione deve essere utilizzato per entrambi i tubi rettangolari.



Fare attenzione quando si regola il raggio di presa. **Rischio di lesioni alle mani!**  
**Utilizzare guanti di protezione!**



Gli elementi di fissaggio difettosi (linchpins) **devono** essere sostituiti senza problemi!

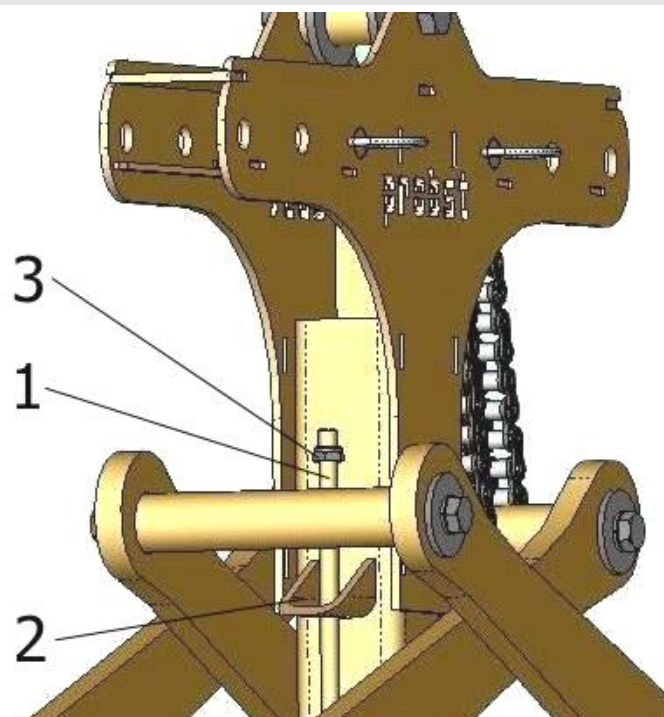
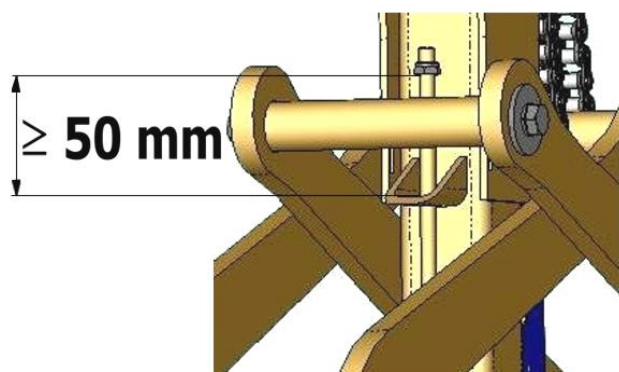




L'ampiezza di presa dell'apparecchio deve sempre essere regolata in modo corretto (vedi paragrafo regolazione). In caso contrario non si può garantire la presa sicura dell'elemento e quindi l'elemento potrebbe cadere.

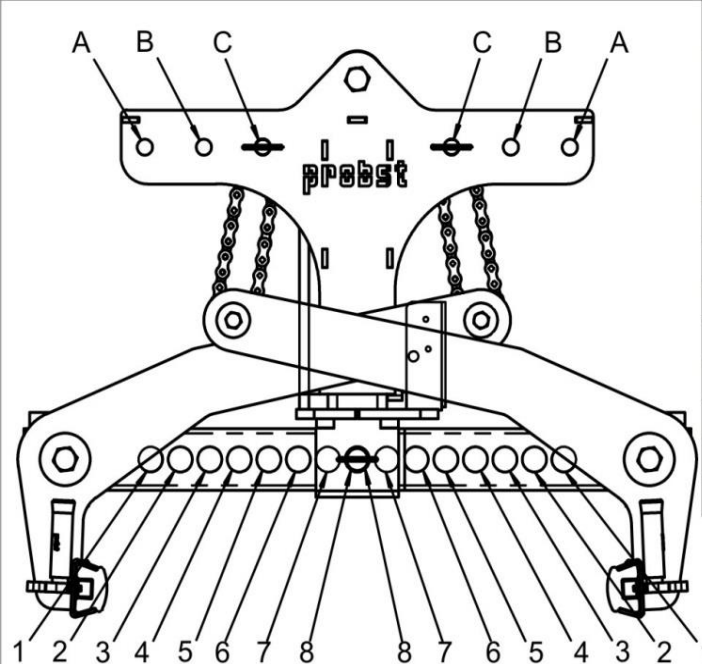
Durante la regolazione dell'ampiezza di presa è necessario seguire, per motivi tecnici di sicurezza, le seguenti procedure:

il dado sulla barra filettata (1) durante la presa (sollevamento di un elemento) non deve andare fino in fondo. E' necessario mantenere una distanza di **almeno 50 mm** tra il dado (3) e la parte inferiore (2).



## 5.2 Ampiezza di presa

### Adesivi di regolazione per i campi di presa



Greifbereichseinstellung FTZ-MAXI-40/-50			
Bohrung unten links	Bohrung unten rechts	Bohrung oben links + rechts	mögliche Greifbreite für Greifgüter (Produktmaße):
1	1	A	von 400 bis 510 mm
2	2	A	von 510 bis 610 mm
3	3	A	von 610 bis 710 mm
4	4	B	von 710 bis 810 mm
5	5	B	von 810 bis 910 mm
6	6	C	von 910 bis 1010 mm
7	7	C	von 1010 bis 1120 mm
8	8	C	von 1120 bis 1250 mm

2904.0352

Illustrazione 1



**Gli intervalli di presa specificati non devono essere superati o sottoquotati!**

## 5.3 Accessori – supporto regolabile in altezza



Quando si utilizza l'apparecchio con elementi posti l'uno sopra l'altro, per la presa di singole lastre in pietra (poste l'una sopra l'altra), suggeriamo di utilizzare l'accessorio "supporto di regolazione dell'altezza"! – vedi Fig. 1

Quindi, l'altezza di presa deve essere regolata nuovamente per il sollevamento di elementi delle stesse dimensioni (vedi Fig 1).



**Durante la presa in modalità di accatastamento, può essere presa solo la lastra di pietra più alta.**

- Il "supporto di regolazione dell'altezza (B) è attaccato al "piastra di montaggio del supporto (A) di regolazione dell'altezza" → vedi Fig. 1
- Regolare il "supporto di regolazione dell'altezza (B) con viti di regolazione e verificare che entrambi i "supporti di regolazione dell'altezza (B)" abbiano la stessa altezza e che le barre dei tamponi siano posizionate al centro dello spessore della pietra. → vedi Fig. 1

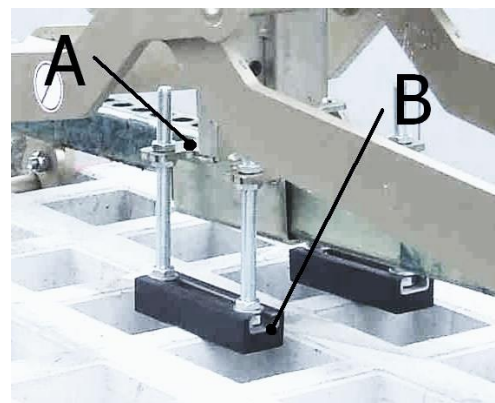


Fig. 1

## 6 Funzionamento

### 6.1 Funzionamento per apparecchi dotati di dispositivo di rilascio automatico

- Il sistema è collegato alla macchina per il sollevamento (ad es. escavatore).
- Prima di sollevare l'apparecchio, è necessario regolare il raggio di apertura.
- L'apparecchio è posizionato sopra al prodotto, viene abbassato, l'apparecchio si chiude sull'elemento che viene così sollevato.
- Una volta appoggiato nuovamente a terra, la pinza si apre automaticamente, il rilascio automatico la blocca in posizione tale che la pinza possa essere nuovamente sollevata senza chiudersi.
- Posizionato sul prodotto successivo, il rilascio automatico si sblocca e il prodotto può essere sollevato.

**Dunque la pinza può essere utilizzata da un solo uomo.**



**Se non agganciato a una macchina operatrice, posizionare l'apparecchio a terra su una superficie piana. Le ganasce devono essere aperte sufficientemente da permettere all'apparecchio di stare in posizione eretta. In caso contrario l'apparecchio potrebbe ribaltarsi!**

La pinza è dotata di un dispositivo di rilascio automatico, il che significa che l'apertura e la chiusura delle braccia di presa avvengono automaticamente al momento dell'abbassamento e del sollevamento della pinza.

**Figure delle posizioni del dispositivo di rilascio automatico:**

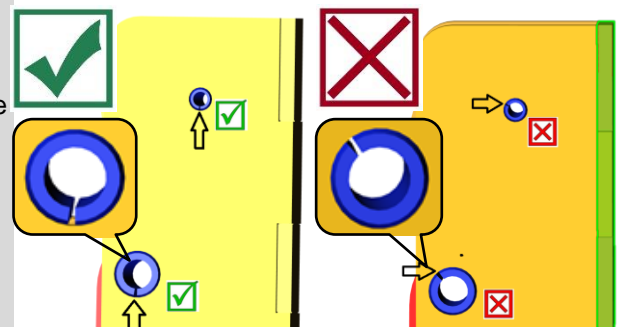
<p><b>1</b></p> <ul style="list-style-type: none"> <li>• La pinza è sollevata tramite la macchina operatrice.</li> <li>• Le braccia di presa sono aperte</li> </ul>	<p><b>2</b></p> <ul style="list-style-type: none"> <li>• La pinza è posiziona sopra all'elemento da sollevare.</li> <li>• Le braccia di presa sono aperte.</li> </ul>	<p><b>3A</b></p> <ul style="list-style-type: none"> <li>• La pinza è sollevata tramite la macchina operatrice.</li> <li>• L'elemento viene pinzato e può essere trasportato nella posizione a cui è destinato.</li> </ul>
<p><b>3B</b></p> <ul style="list-style-type: none"> <li>• Nel caso di funzionamento errato, il Sistema di rilascio automatico deve essere reinserito manualmente (es. con un cacciavite) <sup>1)</sup></li> </ul>	<p><b>4</b></p> <ul style="list-style-type: none"> <li>• La pinza è posiziona a terra insieme all'elemento.</li> <li>• Le braccia di presa sono aperte.</li> </ul>	<p><b>5/1</b></p> <ul style="list-style-type: none"> <li>• La pinza è sollevata tramite la macchina operatrice.</li> <li>• Le braccia di presa sono aperte.</li> <li>• (Posizionamento dell'apparecchio sul terreno).</li> </ul>



**1)** Se non si interviene sul difetto, il dispositivo di rilascio automatico si può danneggiare! **Il sollevamento e abbassamento brusco con o senza carico, la guida veloce con il dispositivo sulla macchina operatrice su terreni sconnessi è proibito.**



Quando si sostituisce un meccanismo di rilascio automatico difettoso, assicurarsi che le fessure delle due spine siano sempre rivolte verso il basso. La posizione delle fessure non deve in nessun caso essere in cima o al centro, altrimenti c'è il pericolo che la rilascio automatico si blocchi durante la commutazione!



## 7 Cura e manutenzione

### 7.1 Manutenzione



Affinché l'apparecchio funzioni perfettamente e per garantire la sua sicurezza ed una lunga durata, è necessario effettuare le operazioni di manutenzione precisate nella tabella qui di seguito agli intervalli prescritti.

Utilizzare **solo parti di ricambio originali**, altrimenti decade la garanzia.

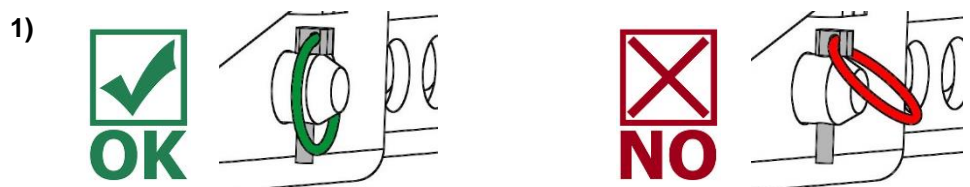


**Per tutti i servizi di manutenzione l'apparecchio deve essere completamente spento!!!**

**Per tutte le operazioni bisogna assicurarsi che l'apparecchio non si chiuda inavvertitamente. Pericolo di infortunio!!!**

#### 7.1.1 Meccanica

PERIODO DI MANUTENZIONE	Lavori da svolgere
Ispezione iniziale dopo 25 ore di funzionamento	<ul style="list-style-type: none"> <li>Controllare o serrare tutte le viti di fissaggio (devono essere eseguite solo da una persona qualificata).</li> </ul>
Ogni 50 ore di funzionamento	<ul style="list-style-type: none"> <li>Serrare nuovamente tutte le viti di fissaggio (assicurarsi che le viti siano serrate secondo le coppie di serraggio valide delle corrispondenti classi di resistenza).</li> <li>Controllare il corretto funzionamento di tutti gli elementi di sicurezza esistenti (ad es. perni pieghevoli) e sostituire gli elementi di sicurezza difettosi. → <b>1</b>)</li> <li>Controllare tutti i giunti, le guide, i perni e i pignoni, le catene per verificarne il corretto funzionamento, riaggiustarle o sostituirle se necessario.</li> <li>Controllare l'usura delle ganasce di presa (se presenti) e pulirle, se necessario sostituirle.</li> <li>Tutte le guide, cremagliere e le giunzioni esistenti di parti in movimento o componenti della macchina devono essere ingrassate / lubrificate per ridurre l'usura e per ottenere sequenze di movimento ottimali (grasso raccomandato: Mobilgrease HXP 462).</li> <li>Lubrificare tutti gli ingrassatori (se presenti) con l'ingrassatore.</li> </ul>
<b>Almeno 1x all'anno</b> (accorciare l'intervallo di ispezione in caso di condizioni operative difficili)	<ul style="list-style-type: none"> <li>Ispezione di tutte le parti di sospensione, nonché di bulloni e staffe. Ispezione di crepe, usura, corrosione e sicurezza funzionale da parte di un esperto.</li> </ul>



#### RILASCIO AUTOMATICO



**Non** ingrassare mai con olio o grasso il rilascio automatico !

Pulire lo sporco visibile con idropulitrice ad alta pressione o con aria compressa !

## 7.2 Risoluzione dei problemi

GUASTO	CAUSA	RIMEDIO
<b>La forza di presa è insufficiente ed il carico scivola.</b>		
	<ul style="list-style-type: none"> <li>Le ganasce della pinza presentano tracce di usura</li> </ul>	<ul style="list-style-type: none"> <li>Sostituire le ganasce</li> </ul>
	<ul style="list-style-type: none"> <li>Il carico è superiore al peso massimo consentito</li> </ul>	<ul style="list-style-type: none"> <li>Ridurre il peso del carico trasportato</li> </ul>
(Impostazione del raggio di apertura) (opzionale)	<ul style="list-style-type: none"> <li>L'angolo di apertura impostato è errato</li> </ul>	<ul style="list-style-type: none"> <li>Impostare l'angolo di apertura in funzione del materiale che deve essere trasportato.</li> </ul>
(Caratteristiche del materiale)	<ul style="list-style-type: none"> <li>La superficie del materiale è sporca oppure la tipologia di materiale non è idonea/ammessa per questo apparecchio.</li> </ul>	<ul style="list-style-type: none"> <li>Verificare la superficie del materiale oppure contattare il costruttore al fine di accertarsi che la tipologia di materiale sia adatta per questo apparecchio.</li> </ul>
<b>Il carico è sbilanciato</b>		
	<ul style="list-style-type: none"> <li>L'apparecchio non è stato caricato in modo simmetrico</li> </ul>	<ul style="list-style-type: none"> <li>Regolare la posizione del carico affinché risulti simmetrica</li> </ul>
(Impostazione dell'angolo di apertura)	<ul style="list-style-type: none"> <li>Il raggio di apertura non è impostato simmetricamente</li> </ul>	<ul style="list-style-type: none"> <li>Controllare e correggere l'impostazione del raggio di apertura.</li> </ul>
<b>Il meccanismo di rilascio automatico non funziona</b>		
(Parte meccanica) (opzionale)	<ul style="list-style-type: none"> <li>Il meccanismo di rilascio automatico non funziona</li> </ul>	<ul style="list-style-type: none"> <li>Pulire il meccanismo di rilascio automatico con un pulitore ad alta pressione</li> <li>Correggere il funzionamento errato (→Vedi capitolo "Figura del dispositivo di rilascio automatico")</li> <li>Sostituire l'insero del meccanismo di rilascio automatico.</li> </ul>

## 7.3 Riparazioni



- Gli interventi di riparazione dell'apparecchio possono essere eseguiti esclusivamente da persone che possiedono le conoscenze e la competenza necessarie.
- Prima di rimettere in funzione l'unità, **deve** essere effettuata un'ispezione straordinaria da parte di una persona qualificata o di un esperto.

## 7.4 Procedure di sicurezza



- L'azienda deve provvedere affinché l'apparecchio venga sottoposto all'ispezione di un esperto almeno una volta all'anno e che le anomalie riscontrate vengano tempestivamente eliminate (→ regolamento DGUV 100-500).
- Rispettare le disposizioni previste in materia dalle norme CE indicate nel certificato di conformità!!
- L'ispezione peritale può essere eseguita anche dal produttore Probst GmbH. Contattateci all'indirizzo: [service@probst-handling.de](mailto:service@probst-handling.de)
- Dopo l'esecuzione del controllo e l'eliminazione delle anomalie riscontrate sull'apparecchio raccomandiamo di applicare in un punto ben visibile la targhetta "Sachkundigenprüfung / Expert inspection". (Articolo-No.: 2904.0056+sticker di controllo con data)



**Il controllo deve essere documentato da un esperto!**




Apparecchio	Anno	Data	Esperto	Società



## 7.5 Indicazioni per l'etichetta identificativa



- Modello, numero di matricola e anno di produzione sono molto importanti per l'identificazione del vostro apparecchio. Se avete bisogno di informazioni in merito alle parti di ricambio, garanzia o altri dettagli specifici fate riferimento a queste informazioni.
- La capacità di portata massima (WLL) indica il carico Massimo che può essere sollevato con l'apparecchio. Non superare la capacità di portata (WLL) indicata.
- Se utilizzate l'apparecchio unitamente ad un'altra macchina operatrice (gru, argano, carrello elevatore, escavatore) tenete in considerazione anche il peso netto dell'apparecchio.

XXX-XXX-XXX			
Art.-Nr.:	12345678	Probst GmbH	
SN:	31234567-00010-00001	Gottlieb-Daeniker-Str. 6 20356	
Baujahr./Year of manufacture:	20XX	71729 Erding-Rehhausen Germany	
Eigengewicht/Dead Weight:	00,000 kg/00,000 lbs	Tel.: +49 7144-3309-0	
Tragfähigkeit/Working Load Limit:	00,000 kg/00,000 lbs	www.probst-handling.com	
Greifbereich/Gripping Range:	0,000-0,000 mm/0,00-0,00 in		
Eintauchtiefe/Inside Height:	0,000 mm/0000 in		
		4 854979 583282	

Esempio:

## 7.6 Indicazioni per il noleggio/leasing di attrezzature PROBST



Ad ogni noleggio/leasing delle attrezzature PROBST è obbligatorio includere le **istruzioni d'uso originali** (a seconda della lingua del paese dell'utilizzatore, verrà fornita in aggiunta la traduzione delle istruzioni d'uso originali)!

## 8 Smaltimento / riciclaggio di apparecchi e macchinari



Il prodotto può essere messo fuori servizio e preparato per lo smaltimento / riciclaggio **solo** da personale qualificato. I **singoli componenti** esistenti (come metalli, plastiche, liquidi, batterie/accumulatori ecc.) devono essere **smaltiti/riciclati in conformità alle leggi e alle norme di smaltimento specifiche del paese!**



**Il prodotto non deve essere smaltito nei rifiuti domestici!**

# Certificato di manutenzione



Le richieste di garanzia sono valide solo se il programma di manutenzione specificato è stato adeguatamente rispettato (presso un officina specializzata). Dopo ogni intervento di manutenzione il seguente modulo deve essere compilato, timbrato e firmato e spedito a noi immediatamente. <sup>1)</sup>

<sup>1)</sup> via e-mail a: [service@probst-handling.de](mailto:service@probst-handling.de) / via fax o post

Operatore: \_\_\_\_\_  
 Modello apparecchio: \_\_\_\_\_ Articolo N.: \_\_\_\_\_  
 Apparecchio N.: \_\_\_\_\_ Anno di fabbricazione: \_\_\_\_\_

Prima ispezione dopo 25 ore di funzionamento		
Data:	Lavoro di manutenzione:	Ispezione effettuata da:
		<i>Timbro</i>
		.....
		Nome / Firma

Dopo 50 ore di funzionamento		
Data:	Lavoro di manutenzione:	Ispezione effettuata da:
		<i>Timbro</i>
		.....
		Nome / Firma
		Ispezione effettuata da:
		<i>Timbro</i>
		.....
		Nome / Firma
		Ispezione effettuata da:
		<i>Timbro</i>
		.....
		Nome / Firma

Minimo 1 volta all'anno		
Data:	Lavoro di manutenzione:	Ispezione effettuata da:
		<i>Timbro</i>
		.....
		Nome / Firma
		Ispezione effettuata da:
		<i>Timbro</i>
		.....
		Nome / Firma





**FTZ-MAXI-50**



NL | Bedrijfshandleiding

## Inhoud

<b>1</b>	<b>CE - Conformiteitsverklaring</b> .....	<b>3</b>
<b>2</b>	<b>Veiligheid</b> .....	<b>4</b>
2.1	Veiligheidsinstructies.....	4
2.2	Definities van termen.....	4
2.3	Definitie van gekwalificeerd personeel / deskundige .....	4
2.4	Veiligheidsmarkering .....	5
2.5	Persoonlijke veiligheidsmaatregelen .....	6
2.6	Beschermende uitrusting.....	6
2.7	Ongevallenpreventie .....	6
2.8	Functionele en visuele controle .....	6
2.8.1	Algemeen.....	6
2.9	Veiligheid tijdens bedrijf.....	7
2.9.1	Algemene informatie .....	7
2.9.2	Draagmachines/hefwerktuigen.....	7
<b>3</b>	<b>Algemeen</b> .....	<b>8</b>
3.1	Gebruik volgens de voorschriften .....	8
3.2	Overzicht en opbouw.....	10
3.3	Technische gegevens .....	10
<b>4</b>	<b>Installatie</b> .....	<b>11</b>
4.1	Mechanische montage .....	11
4.1.1	Inhangooeg / Inhangbout .....	11
4.1.2	Lasthaak en draagdoek.....	11
4.1.3	Draaikoppen (optioneel).....	11
4.1.4	Aan de machine gebouwde constructie met insteekzakken (option).....	12
<b>5</b>	<b>Afstelwerkzaamheden</b> .....	<b>13</b>
5.1	Instelling van het grijpbereik.....	13
5.2	Grijpbereik.....	15
5.3	De hoogte van de verstelbare steun (toebehoren) instellen .....	15
<b>6</b>	<b>Bediening</b> .....	<b>16</b>
6.1	Bediening voor toestellen met wisselautomaat.....	16
<b>7</b>	<b>Onderhoud en verzorging</b> .....	<b>18</b>
7.1	Onderhoud .....	18
7.1.1	Mechanica.....	18
7.2	Verhelpen van storingen .....	19
7.3	Reparaties.....	19
7.4	Controleplicht .....	20
7.5	Instructie m.b.t. het typeplaatje.....	21
7.6	Instructie m.b.t. verhuur/uitlenen van PROBST apparaten.....	21
<b>8</b>	<b>Verwijdering / recycling van apparatuur en machines</b> .....	<b>21</b>

Wijzigingen van de informatie en afbeeldingen in de gebruiksaanwijzing voorbehouden.

**1 CE - Conformiteitsverklaring**

Benaming: Prefab tang FTZ  
Typ: FTZ-MAXI-50  
Bestel-Nr.: 53100363



Fabrikant: Probst GmbH  
Gottlieb-Daimler-Straße 6  
71729 Erdmannhausen, Germany  
info@probst-handling.de  
www.probst-handling.com

De hierboven beschreven machine voldoet aan de betreffende bepalingen van de volgende Europese richtlijnen:

**2006/42/EG (machinerichtlijn)**

De volgende normen en technische specificaties zijn gebruikt:

**DIN EN ISO 12100**

Veiligheid van machines - Algemene ontwerpbeginselen – Risicobeoordeling en risicoreductie

**DIN EN ISO 13857**

Zekerheid van machines — Zekerheidsafstand voor het vermijden van gevaarlijke delen met het boven en onder lichaam

**Autoriseerde persoon voor EC-dokumentatie:**

Naam: Jean Holderied  
Adres: Probst GmbH; Gottlieb-Daimler-Straße 6; 71729 Erdmannhausen, Germany

**Handtekening, gegevens over ondertekenaar:**

Erdmannhausen, 11.10.2023.....  
(Eric Wilhelm, Managing Director)



## 2 Veiligheid

### 2.1 Veiligheidsinstructies



#### Sterfelijk gevaar!

Geeft een gevaar aan. Als dit niet wordt vermeden, zijn de dood en ernstige verwondingen het gevolg.



#### Gevaarlijke situatie!

Geeft een gevaarlijke situatie aan. Als dit niet wordt vermeden, kan dit leiden tot letsel of schade aan eigendommen.



#### Verbod!

Dat duidt op een verbod. Het niet naleven ervan zal leiden tot de dood, ernstig letsel of schade aan eigendommen.



Belangrijke informatie of nuttige tips voor het gebruik.

### 2.2 Definities van termen

Grijp bereik:	<ul style="list-style-type: none"> <li>• geeft de minimale en maximale productafmetingen aan van het product dat met dit apparaat moet worden vastgepakt.</li> </ul>
Grijpwaar (grijpwaaren):	<ul style="list-style-type: none"> <li>• is het product dat wordt vastgepakt of getransporteerd.</li> </ul>
Openingsbreedte:	<ul style="list-style-type: none"> <li>• is samengesteld uit het grijpbereik en de instapdimensie. <i><math>grijpbereik + ingangsafmeting = openingsbereik</math></i></li> </ul>
Dompeldiepte:	<ul style="list-style-type: none"> <li>• komt overeen met de maximale grijphoogte van de grijpgoederen, vanwege de hoogte van de grijparmen van het apparaat.</li> </ul>
Apparaat:	<ul style="list-style-type: none"> <li>• is de aanduiding voor de grijper.</li> </ul>
Productafmeting:	<ul style="list-style-type: none"> <li>• zijn de afmetingen van de te grijpen goederen (bijv. lengte, breedte, hoogte van een product).</li> </ul>
Dood gewicht:	<ul style="list-style-type: none"> <li>• is het leeggewicht (zonder grijpermateriaal) van het apparaat.</li> </ul>
Belastingscapaciteit (WLL *):	<ul style="list-style-type: none"> <li>• geeft de maximaal toelaatbare belasting van het apparaat aan (voor het heffen van grijpgoederen). <i>*= WLL → (Engels:) Working Load Limit</i></li> </ul>
Gebied dicht bij de grond:	<ul style="list-style-type: none"> <li>• de grijpwaar moet onmiddellijk na het opnemen (b.v. van een pallet of een vrachtwagen) tot vlak boven de grond (ca. 0,5 m) worden neergelaten. Til de grijpwaar voor het transport slechts zo hoog op als nodig is (aanbeveling ca. 0,5 m boven de grond).</li> </ul>

### 2.3 Definitie van gekwalificeerd personeel / deskundige

Installatie-, onderhouds- en reparatiewerkzaamheden aan dit apparaat mogen alleen door gekwalificeerd personeel of deskundigen worden uitgevoerd!




Gekwalificeerd personeel of deskundigen moeten over de nodige vakkennis beschikken op de volgende gebieden, voor zover van toepassing op dit toestel:

- voor monteurs
- voor hydrauliek
- voor pneumatiek
- voor de elektra




## 2.4 Veiligheidsmarkering



### VERBODSTEKEN

Symbool	Betekenis	Bestel-Nr.	Maat
	Er mogen <b>geen</b> conische grijpgoederen worden gepakt.	29040213 29040212 29040211	30 mm 50 mm 80 mm
	Stap nooit onder een hangende last. <b>Levensgevaar!</b>	29040210 29040209 29040204	30 mm 50 mm 80 mm
	Neem ladingen <b>nooit</b> uit het midden op (altijd in het zwaartepunt van de lading).	29040216 29040215 29040214	30 mm 50 mm 80 mm


### WAARSCHUWING

Symbool	Betekenis	Bestel-Nr.	Maat
	Gevaar van geplette handen.	29040221 29040220 29040107	30 mm 50 mm 80 mm

### GEBODSTEKENS

Symbool	Betekenis	Bestel-Nr.	Maat
	Handmatige geleiding van het apparaat is alleen toegestaan op de rode handgrepen.	29040227 29040226 29040225	30 mm 50 mm 80 mm
	Elke bediener moet de gebruiksaanwijzing van het apparaat met de veiligheidsvoorschriften gelezen en begrepen hebben.	29040665 29040666 29041049	30mm 50 mm 80 mm

### OPTIONEEL

	Zet de insteekopening en de vorkheftrucks vast met een borgschroef en een veiligheidsketting of -touw.	29040223 29040222	50 mm 80 mm
---	--	----------------------	----------------

## WAARSCHUWINGSTEKEN

Symbol	Betekenis	Bestell-Nr.:	Maat:
	Stel de grijpvlakken in op de overeenkomstige afmetingen van de gegrepen voorwerpen met behulp van de tabel.	29040352	75x160 mm

### 2.5 Persoonlijke veiligheidsmaatregelen



- Elk persoon die het apparaat bedient moet van tevoren de bedieningshandleiding voor de Easy Clean met de veiligheidsvoorschriften hebben gelezen en begrepen.
- Het apparaat en alle daarmee verbonden apparaten die in het apparaat in/aangebouwd zijn, mogen enkel door door personeel worden bediend die hiervoor gekwalificeerd en gecertificeerd zijn.



- Er mogen enkel machines met **handgrepen handmatig bedient** worden. **Anders bestaat er gevaar voor verwonding van de handen!**

### 2.6 Beschermende uitrusting

De beschermende uitrusting bestaat volgens de veiligheidstechnische eisen uit:

- Beschermende kleding
- Veiligheidshandschoenen
- Veiligheidsschoenen

### 2.7 Ongevallenpreventie



- Beveilig het werkgebied voor onbevoegden, vooral kinderen, over een groot gebied.
- **Voorzichtig bij onweer - gevaar door blikseminslag!**  
Stop, afhankelijk van de intensiteit van het onweer, zo nodig met het werken met de apparatuur.



- Verlicht het werkgebied voldoende.
- **Wees voorzichtig met natte, bevroren, ijzige en vuile bouwmaterialen!**  
**Het gevaar bestaat dat het grijpmateriaal eruit glijdt. GEVAAR VOOR ONGELUK!**

### 2.8 Functionele en visuele controle

#### 2.8.1 Algemeen



- Voor elk gebruik op werking moet gecontroleerd worden of het toestel goed functioneert en of het zich in goede staat bevindt.
- Onderhoud, smering en opheffen van storingen aan het toestel mogen uitsluitend buiten bedrijf plaatsvinden!



- Bij gebreken die de veiligheid betreffen, mag het toestel pas nadat de gebreken volledig zijn verholpen weer in gebruik worden genomen.
- In geval van scheuren, kieren of beschadigingen aan gelijk welke delen van het apparaat moet elke gebruik van het apparaat **onmiddellijk** stop gezet worden.



- De handleiding van het toestel moet op de werklocatie altijd kunnen worden geraadpleegd.
- De op het toestel aangebrachte typeplaatje mag niet worden verwijderd.
- Onleesbare verwijzingsplaatjes (zoals verbods- en waarschuwingstekens) moeten worden vervangen.

## 2.9 Veiligheid tijdens bedrijf

### 2.9.1 Algemene informatie



- Werkzaamheden met het apparaat mogen alleen worden uitgevoerd in een gebied dicht bij de grond. Het is verboden om het apparaat over personen heen te zwaaien.
- Het is verboden om onder een hangende lading te blijven. Gevaar voor het leven!



- Handbegeleiding is alleen toegestaan voor apparaten met handgrepen.



- Tijdens de werking is het verboden voor personen om in het werkgebied te verblijven! Tenzij het essentieel is, vanwege de aard van de toepassing van het apparaat, bijvoorbeeld door het apparaat handmatig te geleiden (door middel van handgrepen).
- Het schoksgewijs heffen of laten zakken van het werktuig met of zonder last is **verboden**, evenals het snel rijden met de drager/hijsinrichting over oneffen terrein! Rijd in het **algemeen met geheven** last met de drager/hijsinrichting (bv. graafmachine) slechts stapvoets - vermijd onnodige trillingen. **Gevaar:** De lading kan naar beneden vallen of de lastopnamemiddelen kunnen beschadigd raken!



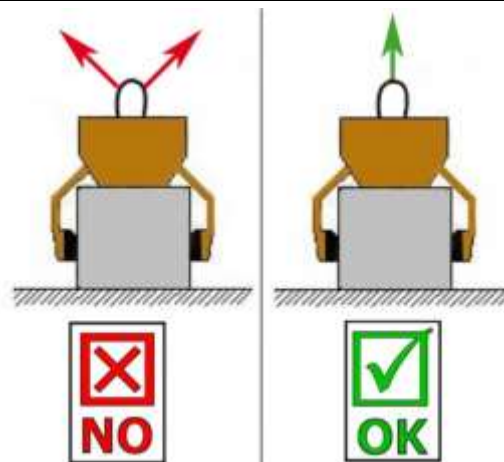
- Neem de goederen nooit excentrisch op (altijd in het zwaartepunt van de lading), anders bestaat er gevaar voor kantelen.
- Het apparaat mag niet worden geopend als de openingsbaan wordt geblokkeerd door een weerstand.



- Het draagvermogen en de nominale breedte van het apparaat mogen niet worden overschreden.
- De bediener mag het controlestation niet verlaten zolang het apparaat geladen is met lading en moet de lading altijd in het zicht houden.n.



- Scheur geen vastzittende lading met het apparaat af.
- Trek of versleep ladingen nooit onder een hoek. Anders zouden delen van het apparaat beschadigd kunnen raken (zie Afb. A ).



Afb. A

### 2.9.2 Draagmachines/hefwerktuigen



- De ingezette draagmachine/hefwerktuigen (bv. graafmachine) moet zich in een bedrijfsveilige toestand bevinden.
- De bediener van de draagmachine/hefwerktuigen moet aan de wettelijk voorgeschreven kwalificaties voldoen.
- Alleen geïnstrueerde, gekwalificeerde en gecertificeerde personen mogen de draagmachine/hefwerktuigen bedienen.



**De maximaal toegestane draaglast van de draagmachine / hefwerktuigen en de draagdoek mag in geen geval overschreden worden!**

### 3 Algemeen

#### 3.1 Gebruik volgens de voorschriften

Het apparaat (FTZ-MAXI-50) is uitsluitend geschikt voor het grijpen en verplaatsen van schone, rechthoekige prefab betondelen die niet vuil zijn op de grijpvlakken, zoals traptreden, stoepranden en dergelijke. In combinatie met een hijs- of hefwerktuig, zoals een graafmachine of een kraan.



**OPGELET: Gebruik van het apparaat alleen op lage hoogte in de buurt van de bodem** (→ hoofdstuk „Veiligheid tijdens bedrijf“ en “Definities van termen”)!



Er mogen **uitsluitend** steenelementen met parallelle en egale grijpvlakken worden gegrepen! Anders bestaat **gevaar voor afglijden!**



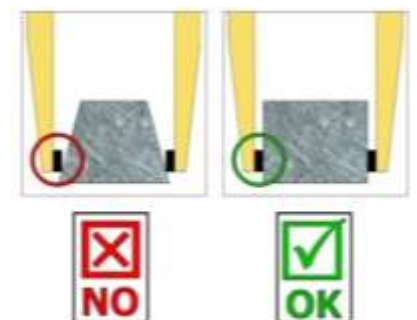
#### NIET TOEGESTANE ACTIVITEITEN:

**Ongeoorloofde wijzigingen aan** het toestel of het gebruik van zelfgemaakte extra voorzieningen brengen het leven van personen in gevaar en zijn daarom ten strengste **verboden!**

**De draagvermogens (WLL) van het toestel mogen niet worden overschreden en de nominale breedten/grijperbereiken mogen niet worden overschreden of niet worden onderschreden.**

Alle niet-beoogde transporten met het toestel zijn **ten strengste verboden:**

- het vervoer van mensen en dieren.
- het grijpen en transporteren van bouwpakketten, voorwerpen en materialen die niet in deze gebruiksaanwijzing zijn beschreven.
- lasten aan de eenheid op te hangen met touwen, kettingen en dergelijke, behalve aan de daarvoor bestemde ophangogen/bouten.
- het vastgrijpen van goederen met verpakkingsfolie, omdat het risico bestaat **dat ze wegglijden.**
- het grijpen van goederen met een oppervlak dat de wrijvingscoëfficiënt verlaagt (bijv. geschuurde, behandelde, vuile, bevroren, gecoate, geverfde oppervlakken), aangezien hierdoor de wrijvingscoëfficiënt tussen de grijpbekken en de gegrepen goederen wordt verlaagd - **→kans op uitglijden!**  
**Remedie:** Als de grijpbekken en het oppervlak van de producten in de buurt van de grijpbekken op een of andere manier vuil zijn, moeten ze absoluut **voor elk** grijpproces worden gereinigd!
- grijpgoederen die door de klemkracht van het grijpgereedschap kunnen vervormen of breken!
- grijpen van goederen die zichtbare schade vertonen of onder hun eigen gewicht kunnen breken.
- het vastgrijpen en vervoeren van kegelvormige en rond gegripte goederen, omdat het risico bestaat dat ze wegglijden. (Illustratie rechts)
- Steenlagen die "voeten", "buiken" of "blinde afstandhouders" hebben.





- Het apparaat mag uitsluitend voor het in de handleiding omschreven voorgeschreven gebruik met inachtneming van de geldige veiligheidsvoorschriften en de desbetreffende wettelijke bepalingen en de bepalingen van de conformiteitsverklaring worden gebruikt.
- Elk ander gebruik geldt als niet conform de voorschriften en is **verboden!**
- De op de plaats van gebruik geldende wettelijke veiligheids- en ongevalpreventievoorschriften moeten bovendien worden aangehouden.

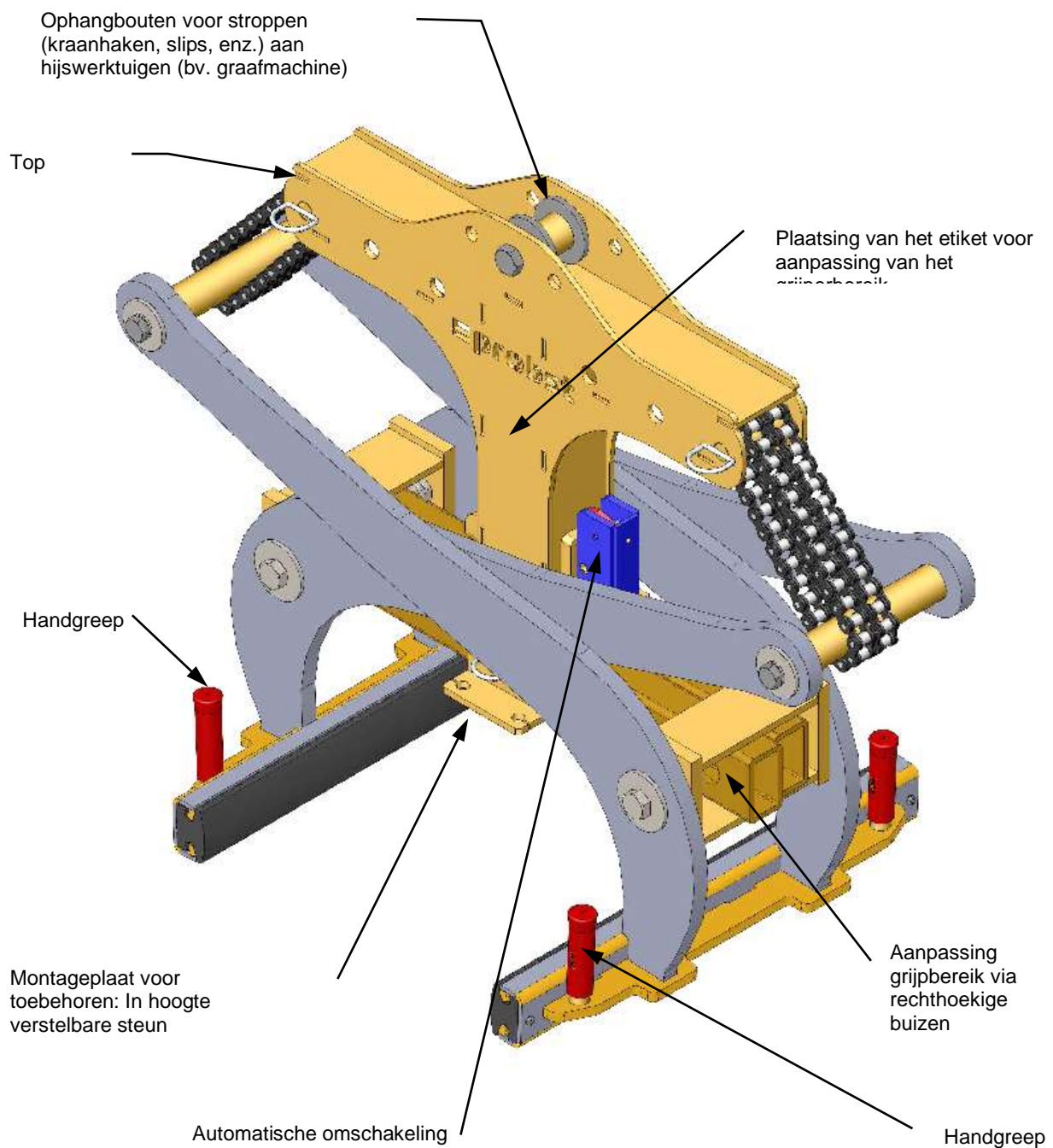


De gebruiker moet voor elk gebruik zeker zijn dat:

- het toestel geschikt is voor de voorziene toepassing
- dat het zich in de juiste stand bevindt
- dat de te heffen lasten mogen gehoffen worden

In geval van twijfel contacteert u best de fabrikant voor in gebruikname van het toestel.

### 3.2 Overzicht en opbouw



### 3.3 Technische gegevens

De precieze technische gegevens (zoals draagvermogen, eigengewicht enz.) kunt u aan het bijgevoegde typeplaatje.

## 4 Installatie

### 4.1 Mechanische montage

Gebruik alleen origineel Probst-toebehoren en overleg bij twijfel met de fabrikant.



Het **draagvermogen** van het draagapparaat/hefgereedschap mag **niet** door de last van het apparaat, de aangebouwde machines (roterende motor, insteektassen, etc.) en de extra last van de grijpgoederen **overschreden** worden!

Grijpparamenten moeten **altijd cardanisch** worden opgehangen, zodat ze in elke positie vrij kunnen schommelen.



De grijpparamenten mogen **nooit rigide** met het hefgereedschap/draagapparaat worden verbonden! **Als wordt voorkomen dat het vrij schommelt, kunnen belastingen optreden, die tot breuk/beschadigingen van de ophanging en/of delen van het apparaat kunnen leiden.**

#### 4.1.1 Inhangooog / Inhangbout

Het apparaat is voorzien van een inhangooog / inhangbout en kan hiermee aan zeer uiteenlopende draagparamenten/hefwerktuigen worden aangebracht.



Er moet worden opgelet dat het inhangooog / inhangbout veilig verbonden is met de aanslagmiddel (kraanhaak, mof enz.) aan hefgereedschap (bv. bagger). en niet omlaag kan glijden.

#### 4.1.2 Lasthaak en draagdoek

Het apparaat wordt met een lasthaak of met een geschikte draagdoek aan het draagapparaat/hefwerktuigen aangebracht.



**Er moet op worden gelet dat de afzonderlijke kettingstrengen niet verdraaid zijn of in de knoop zitten.**

Bij de mechanische installatie van het apparaat moet erop gelet worden dat alle plaatselijke veiligheidsvoorschriften opgevolgd worden.

#### 4.1.3 Draaikoppen (optioneel)



Als er draaikoppen worden gebruikt, **moet** er een **vrijloopklep** aanwezig zijn.

Om te voorkomen dat draaibewegingen met schokken versnellen en stoppen. Het apparaat kan anders heel snel **beschadigd** raken.

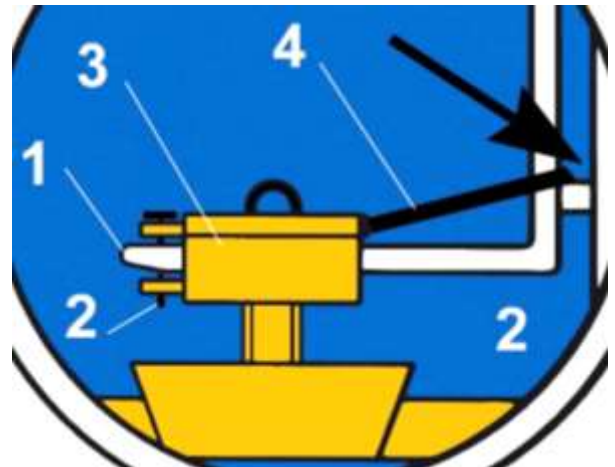
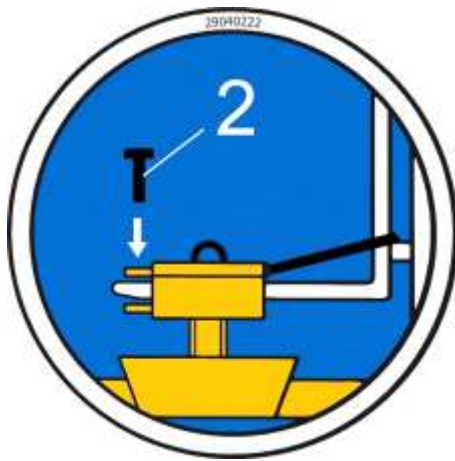
#### 4.1.4 Aan de machine gebouwde constructie met insteekzakken (option)

Om een veilige verbinding tussen de vorkheftruck en de inschuifruimte (3) tot stand te brengen, worden de heftrucktanden (1) in de inschuifruimte (3) gestoken.

Ze worden dan vergrendeld met borgschroeven (2), die door een gat in de heftand (1) worden gestoken, of met een ketting of touw (4), die door de oogjes van de insteekzak (3) en rond de vorkenwagen (↘) moet worden geleid.



Deze verbinding moet tot stand gebracht worden omdat anders de insteekzak bij het optillen van de vorken van de heftruck kan glijden. **GEVAAR OP ONGEVALLEN.**





## 5 Afstelwerkzaamheden

### 5.1 Instelling van het grijpbereik



Voordat een te grijpen object kan worden opgetild en verplaatst, moet het bijbehorende grijpbereik worden ingesteld (zie de volgende instellingssticker).

Anders is het niet gegarandeerd dat de klemkracht voldoende is om het te grijpen object stevig vast te pakken en kan het te grijpen object eraf glijden!



- Het grijpbereik mag **nooit** aan beide zijden tegelijk worden ingesteld.  
**Pas het grijpbereik altijd eerst aan één kant en dan aan de andere kant aan.**
- Til de eenheid ongeveer 0,5 m op. De grijparm(en) moeten vergrendeld en open zijn (automatisch wisselmechanisme in stand "leeg").
- Ontgrendel de bout met de halve ring (1) door de splitpen (2) uit te trekken.
- Trek de bout met de halve ring (1) uit het bovenste deel of de grijpbereikinstelling en beweeg de rechthoekige buizen tegen elkaar totdat het grijpbereik ongeveer 5 cm groter is dan het te grijpen voorwerp.
- Plaats de bout met de halve ring (1) terug en zet hem vast met de borgpen (2).



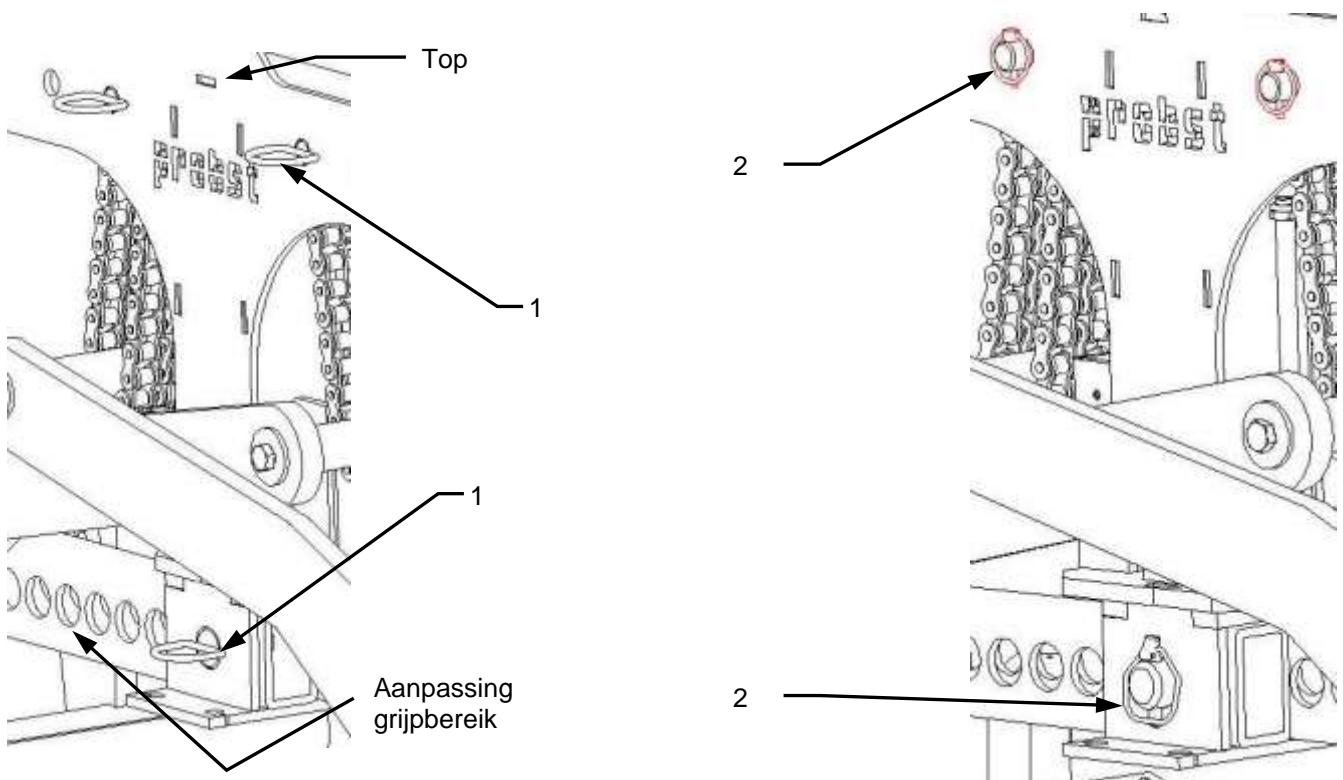
De aanpassing van het grijpbereik moet over het algemeen symmetrisch zijn. Dit betekent dat hetzelfde afstelgat moet worden gebruikt voor beide rechthoekige buizen.



Let op bij het aanpassen van het grijpbereik. **Gevaar voor letsel aan de handen!**  
**Gebruik beschermende handschoenen!**



Defecte borgelementen (klappennen) **moeten** absoluut worden vervangen!

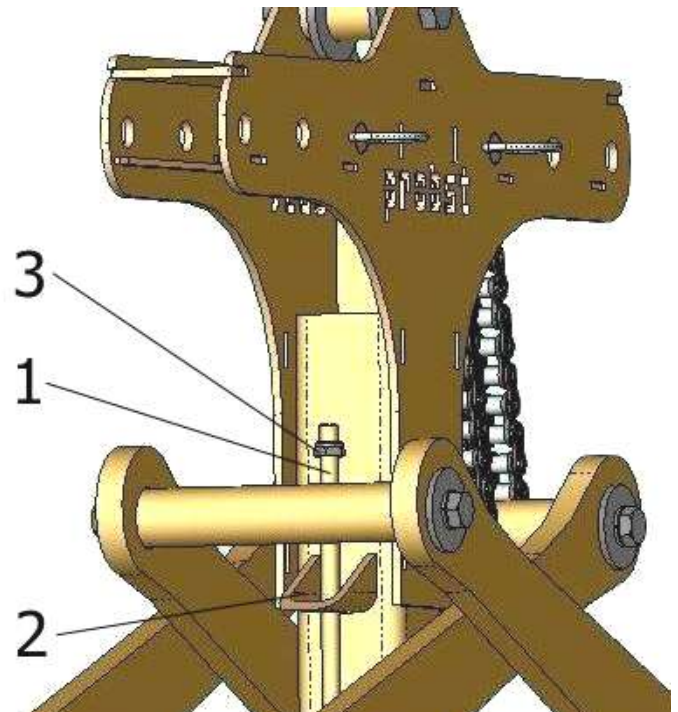
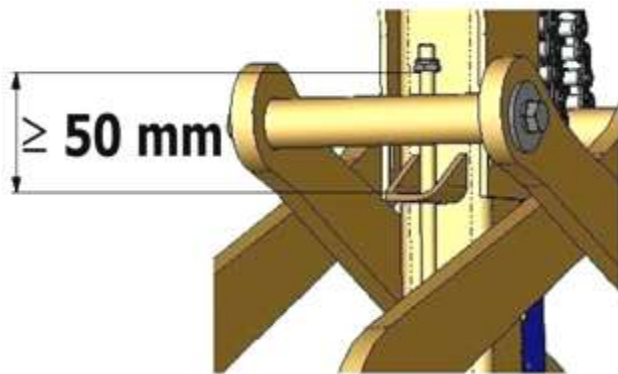




Het grijpbereik van het apparaat moet altijd correct worden ingesteld (zie Instellen van het grijpbereik).

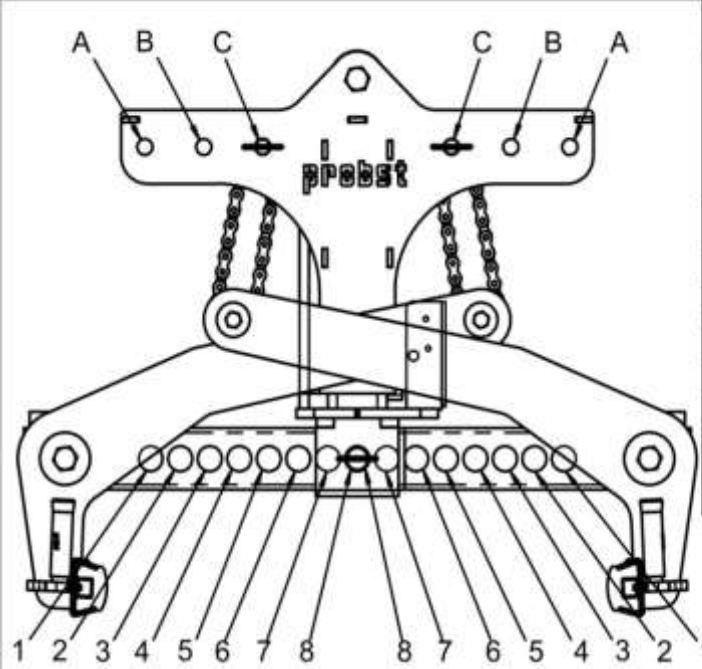
Anders is er geen garantie dat de klemkracht beschikbaar is om het te grijpen voorwerp stevig vast te grijpen en bestaat het gevaar dat het wegglijdt.

Bij het instellen van het grijpbereik moet om veiligheidsredenen rekening worden gehouden met het volgende: de onderste moer op de draadstang (1) mag tijdens het grijpen (optillen van een gegrepen voorwerp) niet tot aan de aanslag bewegen. Dit betekent dat tussen de moer (3) en het onderste deel (2) een afstand van ten **minste 50 mm** moet worden aangehouden (anders is de klemkrachtbuffer van het apparaat te klein).



## 5.2 Grijpbereik

### Aanpassingssticker voor grijpvlakken



Greifbereichseinstellung FTZ-MAXI-40/-50			
Bohrung unten links	Bohrung unten rechts	Bohrung oben links + rechts	mögliche Greifbreite für Greifgüter (Produktmaße):
1	1	A	von 400 bis 510 mm
2	2	A	von 510 bis 610 mm
3	3	A	von 610 bis 710 mm
4	4	B	von 710 bis 810 mm
5	5	B	von 810 bis 910 mm
6	6	C	von 910 bis 1010 mm
7	7	C	von 1010 bis 1120 mm
8	8	C	von 1120 bis 1250 mm

2904.0352

Figuur 1



De aangegeven grijpbereiken mogen niet overschreden of onderschreden worden!

## 5.3 De hoogte van de verstelbare steun (toebehoren) instellen



Bij gebruik van het apparaat in batch-modus voor het oppakken van afzonderlijke, boven elkaar liggende stenen platen wordt aanbevolen het accessoire "In hoogte verstelbare steun" HVA FTZ/TSZ te gebruiken (zie afbeelding).

Dit betekent dat de pompdiepte voor vastgeklemdе goederen met dezelfde afmetingen niet altijd opnieuw hoeft te worden bepaald.



**Bij het vastgrijpen in de stapelmodus mag alleen de bovenste steenplaat worden vastgegrepen!**

- De in hoogte verstelbare steun (B) wordt aan de montageplaat (A) bevestigd (zie afbeelding).
- De in hoogte verstelbare steun moet met behulp van de stelschroeven zodanig worden afgesteld dat beide in hoogte verstelbare steunen (B) dezelfde hoogte hebben en de rubberen grijpbekken in het onderste tot middelste bereik van de steendikte grijpen.

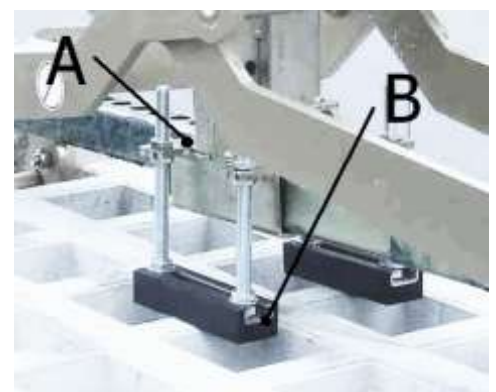


Abb. 1

## 6 Bediening

### 6.1 Bediening voor toestellen met wisselautomaat

- Het toestel wordt met het hefwerktuig/draagmachine (bv.kraan) verbonden.
- Aan de hand van de te transporterende goederen wordt de grijpbereik op de machine ingesteld.
- Met het hefwerktuig/draagmachine wordt de machine boven de te grijpen goederen geplaatst en neergelaten.
- Zodra het apparaat compleet is neergelaten, wordt de wisselautomaat ontgrendeld en sluit zich bij het daarop volgende optillen.
- Het te grijpen materiaal kan nu naar de plaats van bestemming getransporteerd en neergezet worden.
- Zodra het te grijpen materiaal is neergezet, wordt de wisselautomaat vergrendeld en kan het apparaat opgetild worden.
- Dit apparaat is hiermee een EENMANSAPPARAAT.



**Zonder heftoestel/draagapparaat mag het toestel enkel op effen bodem afgesteld worden. De grijparmen moeten voldoende geopend zijn om te garanderen dat het toestel veilig rechtstaat. Zo niet kan het toestel omvallen.**

De machine is van een wisselautomaat voorzien, d.w.z. het OPENEN en SLUITEN van de grijparmen vindt plaats door het neerzetten en optillen van de machine.

**Afbeeldingen van de schakelstanden van de wisselautomaat**

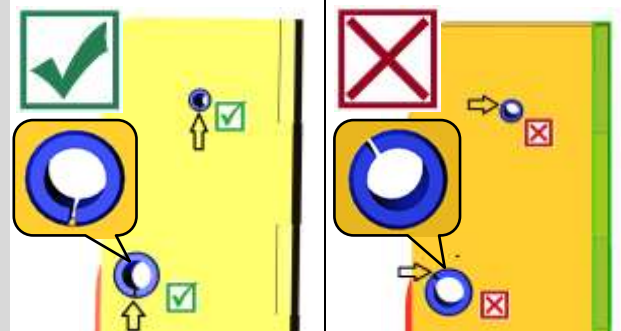
<p><b>1</b></p> <ul style="list-style-type: none"> <li>• Machine is door draagmachine opgetild.</li> <li>• Grijparmen zijn open.</li> </ul>	<p><b>2</b></p> <ul style="list-style-type: none"> <li>• Machine wordt op het te grijpen materiaal neergezet.</li> <li>• Grijparmen zijn open.</li> </ul>	<p><b>3A</b></p> <ul style="list-style-type: none"> <li>• Machine wordt door de draagmachine opgetild.</li> <li>• Te grijpen materiaal is gespannen en wordt naar de plaats van bestemming getransporteerd.</li> </ul>
<p><b>3B</b></p> <ul style="list-style-type: none"> <li>• Bij foutieve schakeling moet de schakelaar handmatig (bijv. met een schroevendraaier) weer terug worden gedrukt. 1)</li> </ul>	<p><b>4</b></p> <ul style="list-style-type: none"> <li>• Machine is met te grijpen materiaal neergezet.</li> <li>• Grijparmen zijn open.</li> </ul>	<p><b>5/1</b></p> <ul style="list-style-type: none"> <li>• Machine is door draagmachine opgetild.</li> <li>• Grijparmen zijn open. (Afstelpositie van het toestel op de grond).</li> </ul>



1) Anders kan dit tot foutieve schakelingen leiden, wat resulteert in vervorming of defect raken van de wisselautomaat bij het neerzetten van de last.  
**Het schokkend optillen of neerlaten van het apparaat, maar ook het snel rijden met het draagapparaat/hefgereedschap over oneffen terrein is verboden!**



Bij het vervangen van een defecte wisselautomaat dient men erop te letten, dat de gleuven van de beide spanstiften **altijd** omlaag wijzen.  
 De positie van de gleuven mag **nooit** boven of in het midden zitten, omdat anders het gevaar bestaat dat de wisselautomaat bij het omschakelen klem kan gaan zitten!



## 7 Onderhoud en verzorging

### 7.1 Onderhoud



Om onberispelijke functie, bedrijfsveiligheid en levensduur van het toestel te garanderen, moeten de in de tabel opgesomde onderhoudswerkzaamheden volgens de aangegeven perioden worden uitgevoerd

Er mogen **enkel originele vervangonderdelen** gebruikt worden om de garantie te kunnen behouden.



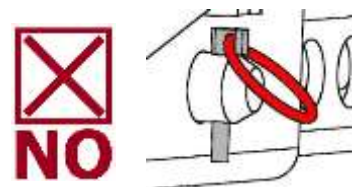
Hierbij moet erop worden gelet, dat alle werkzaamheden uitsluitend buiten bedrijf mogen plaatsvinden!

Om verwondingen te vermijden, moet er bij alle werkzaamheden gecontroleerd worden of het toestel zichzelf niet per ongeluk sluiten kan.

#### 7.1.1 Mechanica

ONDERHOUDSPERIODE	Uit te voeren werkzaamheden
Eerste inspectie na 25 bedrijfsuren	<ul style="list-style-type: none"> <li>Controleer of draai alle bevestigingsschroeven vast (mag alleen door een gekwalificeerd persoon worden uitgevoerd).</li> </ul>
Elke 50 bedrijfsuren	<ul style="list-style-type: none"> <li>Draai alle bevestigingsschroeven opnieuw aan (zorg ervoor dat de schroeven worden aangedraaid volgens de geldige aanhaalmomenten van de betreffende sterkteklassen).</li> <li>Controleer alle bestaande veiligheidselementen (zoals vouwpennen) op een goede werking en vervang defecte veiligheidselementen. → 1)</li> <li>Controleer alle verbindingen, geleiders, pennen en tandwielen, kettingen op goede werking, stel ze bij of vervang ze indien nodig.</li> <li>Controleer de grijpbekken (indien aanwezig) op slijtage en reinig ze, vervang ze indien nodig.</li> <li>Alle bestaande geleidingen en verbindingen van bewegende delen of machineonderdelen moeten worden gesmeerd / gesmeerd om slijtage te verminderen en voor een optimale bewegingsvolgorde.</li> <li>Smeer alle smeernippels (indien aanwezig) met een vetspuit.</li> <li>Smeer alle bestaande schuifgeleiders. Aanbevolen smeermiddel Mobilgrease HXP 462)</li> </ul>
Minstens 1x per jaar (verkort de inspectie-interval in geval van zware bedrijfsomstandigheden)	<ul style="list-style-type: none"> <li>Inspectie van alle ophangingsonderdelen, alsmede de bouten en beugels. Inspectie op scheuren, slijtage, corrosie en functionele veiligheid door een deskundige.</li> </ul>

1)



#### WEISSELAUTOMAAAT



De wisselautomaat mag **nooit** met vet of olie gesmeerd worden!  
Zichtbaar vuil met hogedrukreiniger reinigen!

## 7.2 Verhelpen van storingen

STORING	OORZAAK	OPLOSSING
<b>De klemkracht is niet voldoende, de last glijdt weg.</b>		
	<ul style="list-style-type: none"> <li>De grijpklauwen zijn versleten</li> </ul>	<ul style="list-style-type: none"> <li>Grijpklauwen vernieuwen</li> </ul>
	<ul style="list-style-type: none"> <li>Draaglast is groter dan toegestaan</li> </ul>	<ul style="list-style-type: none"> <li>Draaglast verminderen</li> </ul>
(Grijpbereik-instelling) (optional)	<ul style="list-style-type: none"> <li>De verkeerde grijpbereik is ingesteld</li> </ul>	<ul style="list-style-type: none"> <li>Grijpbereik volgens de te transporteren goederen instellen.</li> </ul>
(Materiaaleigenschappen)	<ul style="list-style-type: none"> <li>Het materiaaloppervlak is vervuild of het bouw materiaal is niet voor dit apparaat geschikt / toegestaan.</li> </ul>	<ul style="list-style-type: none"> <li>Materiaaloppervlak controleren of overleggen met fabrikant of bouw materiaal voor dit apparaat is toegestaan.</li> </ul>
<b>Het apparaat hangt scheef</b>		
	<ul style="list-style-type: none"> <li>De grijper is eenzijdig belast</li> </ul>	<ul style="list-style-type: none"> <li>Last symmetrisch verdelen</li> </ul>
(Grijpbereik-instelling) (optional)	<ul style="list-style-type: none"> <li>De grijpbereik is niet symmetrisch ingesteld</li> </ul>	<ul style="list-style-type: none"> <li>Instelling van de grijpbereik controleren en corrigeren</li> </ul>
<b>Wisselautomaat functioneert niet</b> (optional)		
(Mechanica)	<ul style="list-style-type: none"> <li>Wisselautomaat functioneert niet</li> </ul>	<ul style="list-style-type: none"> <li>Wisselautomaat met stoomstraler reinigen</li> <li>Corrigeer de foutieve schakeling (→ zie hoofdstuk "Afbeelding van de wisselautomaat").</li> <li>Gebruik van de wisselautomaat vervangen</li> </ul>

## 7.3 Reparaties



- Reparaties aan het toestel mogen uitsluitend door personen worden uitgevoerd die daarvoor de noodzakelijke kennis en competentie bezitten.
- Voordat opnieuw in gebruik wordt genomen, **moet** een buitengewone controle door een gekwalificeerd persoon of deskundige worden uitgevoerd.

### 7.4 Controleplicht



- De ondernemer dient ervoor te zorgen dat het apparaat ten minste eens per jaar door een deskundige wordt gekeurd en dat vastgestelde manco's worden verholpen (→ DGUV richtlijn 100-500).
- De desbetreffende wettelijke bepalingen en de bepalingen van de conformiteitsverklaring dienen in acht te worden genomen!
- De keuring door een deskundige kan ook door de fabrikant Probst GmbH worden gedaan. Neem contact met ons op via: [service@probst-handling.de](mailto:service@probst-handling.de)
- Wij adviseren om het vignet van de technische keuringsdienst „Sachkundigenprüfung / Expert inspection“ (VEILIGHEIDSKEURING) goed zichtbaar aan te brengen nadat de keuring is uitgevoerd en manco's zijn verholpen (Bestelnr.: 2904.0056+Tüv-sticker met jaartal).



**De keuring door de deskundig moet absoluut worden gedocumenteerd!**

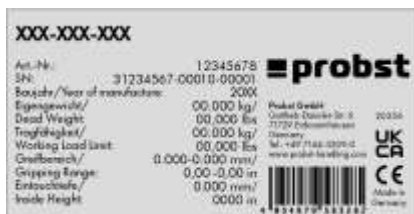
Apparaat	Jaar	Datum	Deskundige	Bedrijf



## 7.5 Instructie m.b.t. het typeplaatje



- Het apparaattype, apparaatnummer en bouwjaar zijn belangrijke opgaven voor de identificatie van het apparaat. Zij dienen bij bestellingen van onderdelen, aanspraken op fabrieksgarantie en overige aanvragen m.b.t. het apparaat altijd mee worden aangegeven.
- Het maximale draagvermogen (WLL) geeft aan voor welke maximale belasting het apparaat ontworpen is. Het maximale draagvermogen (WLL) mag **niet** worden overschreden.
- Bij het gebruik bij het hefgereedschap/draagapparaat (bv. kraan, kettingtakel, vormheftruck, bagger) moet ook rekening worden gehouden met het op het typeplaatje aangeduide eigen gewicht.



Voorbeeld:

## 7.6 Instructie m.b.t. verhuur/uitlenen van PROBST apparaten



Bij iedere uitlening/verhuur van PROBST apparaten **moet** absoluut de daarbij horende **originele handleiding** worden meegeleverd (indien de taal van het land van de betreffende gebruiker afwijkt, dient bovendien de desbetreffende vertaling van de originele handleiding te worden meegeleverd)!

## 8 Verwijdering / recycling van apparatuur en machines



Het product **mag alleen** door gekwalificeerd personeel buiten gebruik worden gesteld en worden voorbereid voor verwijdering / recycling. Dienovereenkomstig aanwezige **afzonderlijke componenten** (zoals metalen, kunststoffen, vloeistoffen, batterijen/accu's enz.) moeten worden verwijderd/gerecycled in overeenstemming met de **nationaal/landspecifiek geldende wetten en verordeningen inzake afvalverwerking!**



Het product mag niet met het huisvuil worden meegegeven!

# Onderhoudsbewijs



De garantie voor dit apparaat wordt enkel toegekend wanneer de voorgeschreven onderhoudswerken (door een geautoriseerde werkplaats) uitgevoerd werden. Na iedere onderhoudsbeurt moet het onderhoudsblad (met handtekening en stempel) onmiddellijk aan ons doorgestuurd worden. <sup>1)</sup>

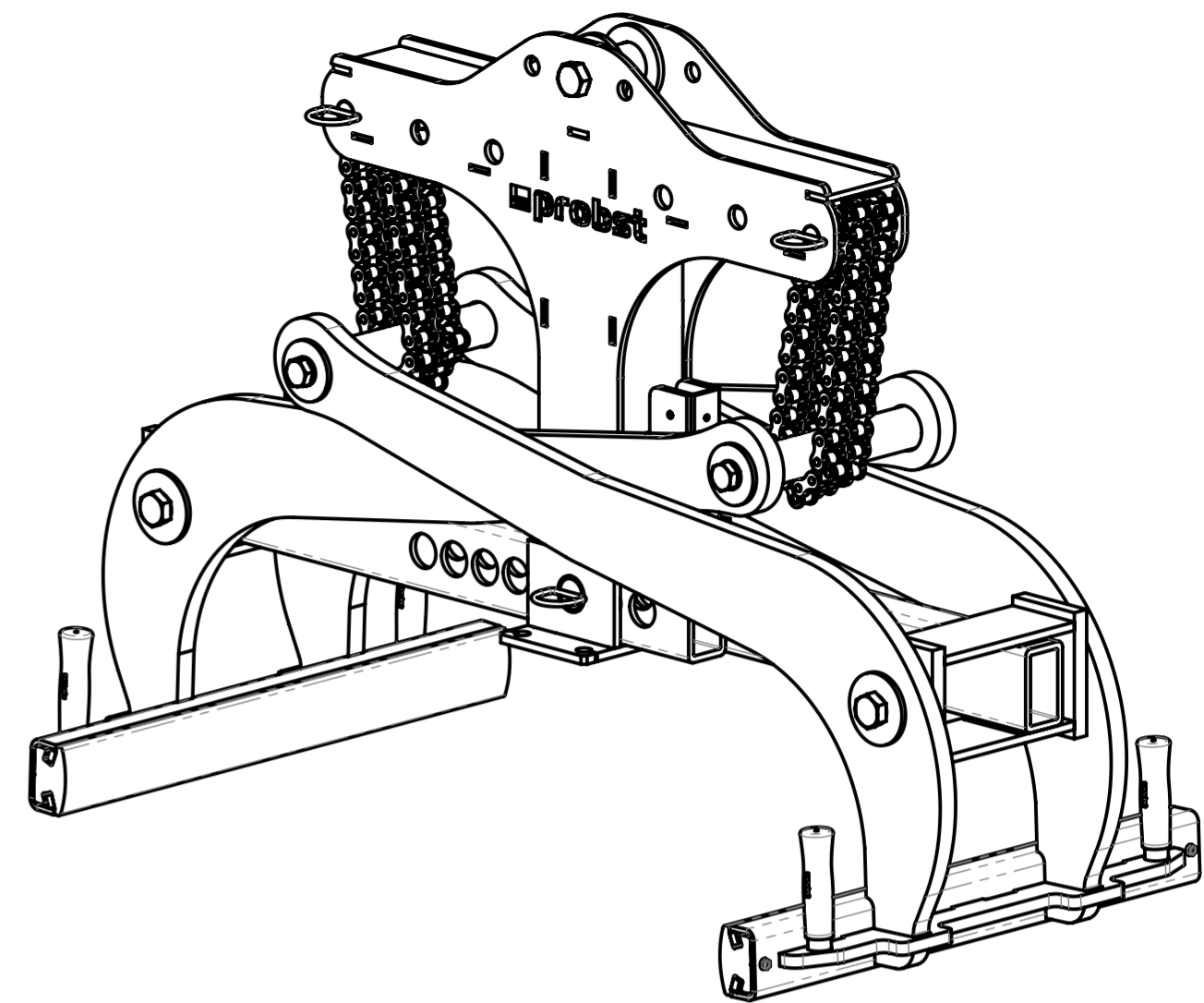
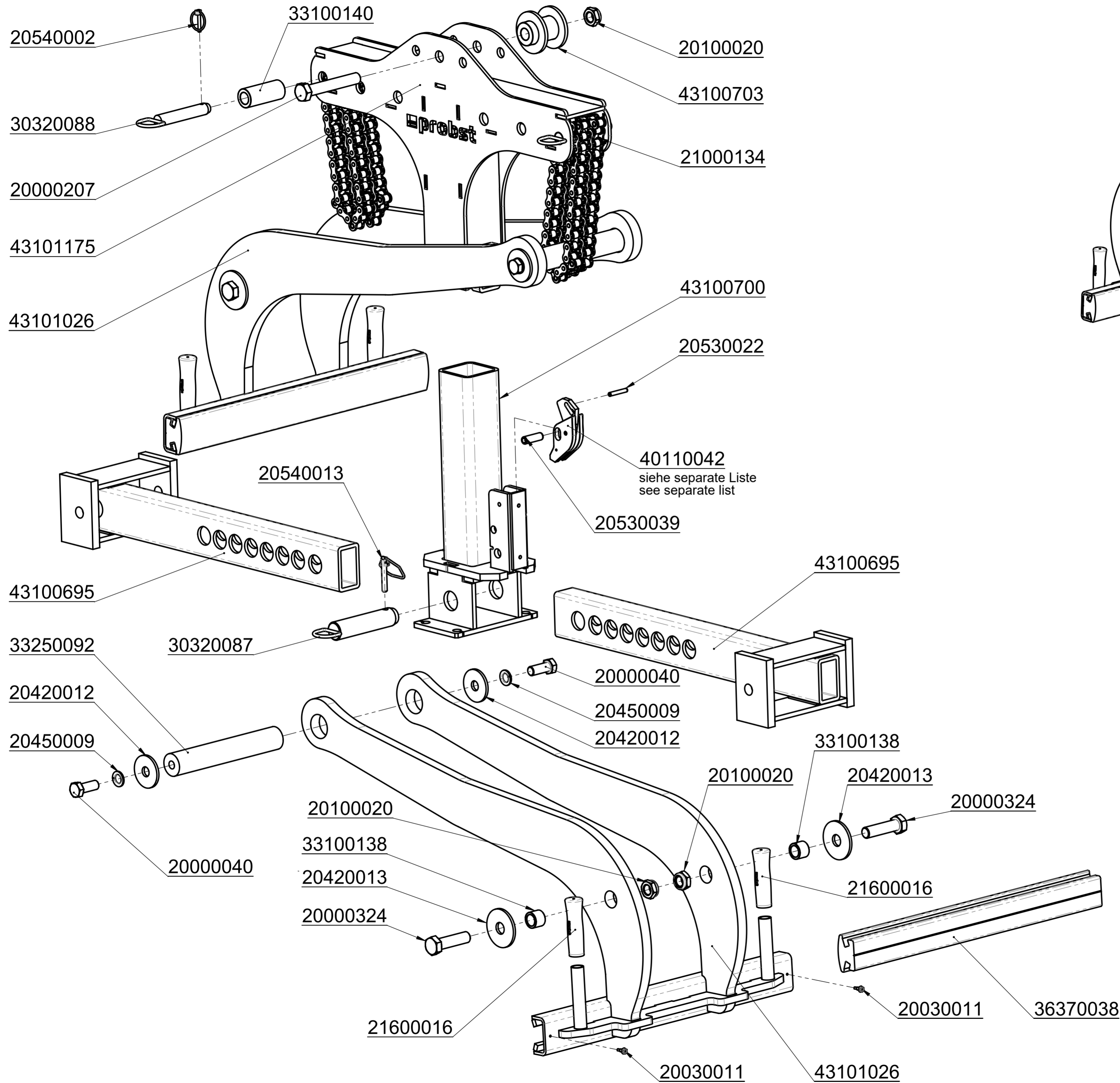
<sup>1)</sup> per e-mail aan: service@ probst-handling.de / per fax of post

Gebruiker: \_\_\_\_\_  
 Apparaattype: \_\_\_\_\_ Artikel-Nr.: \_\_\_\_\_  
 Apparaat -Nr.: \_\_\_\_\_ Bouwjaar: \_\_\_\_\_

Garantiewaarborg na 25 bedrijfsuren		
Datum:	Onderhoudstype:	Onderhoud door firma:
		<i>Stempel</i>
		.....
		Naam / Handtekening

Garantiewaarborg na 50 bedrijfsuren		
Datum:	Onderhoudstype:	Onderhoud door firma:
		<i>Stempel</i>
		.....
		Naam / Handtekening
		Onderhoud door firma:
		<i>Stempel</i>
		.....
		Naam / Handtekening
		Onderhoud door firma:
		<i>Stempel</i>
		.....
		Naam / Handtekening

Garantiewaarborg 1x per jaar		
Datum:	Onderhoudstype:	Onderhoud door firma:
		<i>Stempel</i>
		.....
		Naam / Handtekening
		Onderhoud door firma:
		<i>Stempel</i>
		.....
		Naam / Handtekening



		© all rights reserved conform to ISO 16016	
Benennung		Fertigteilezange FTZ-maxi 50 mit PGL2	
Tragf. 5000 kg		Artikelnummer/Zeichnungsnummer	
E53100363		Blatt 1 von 1	
Zust.	Urspr.	Ers. f.	Ers. d.

8

7

6

5

4

3

2

1

F

E

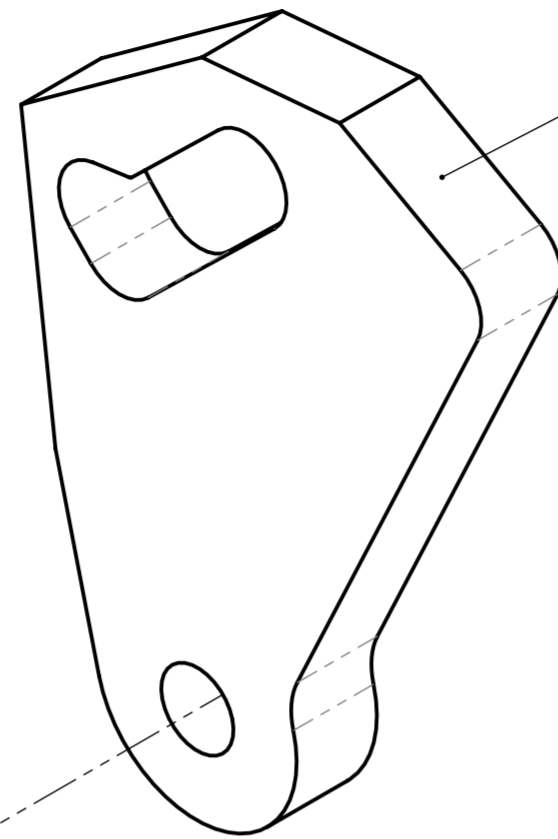
D

C

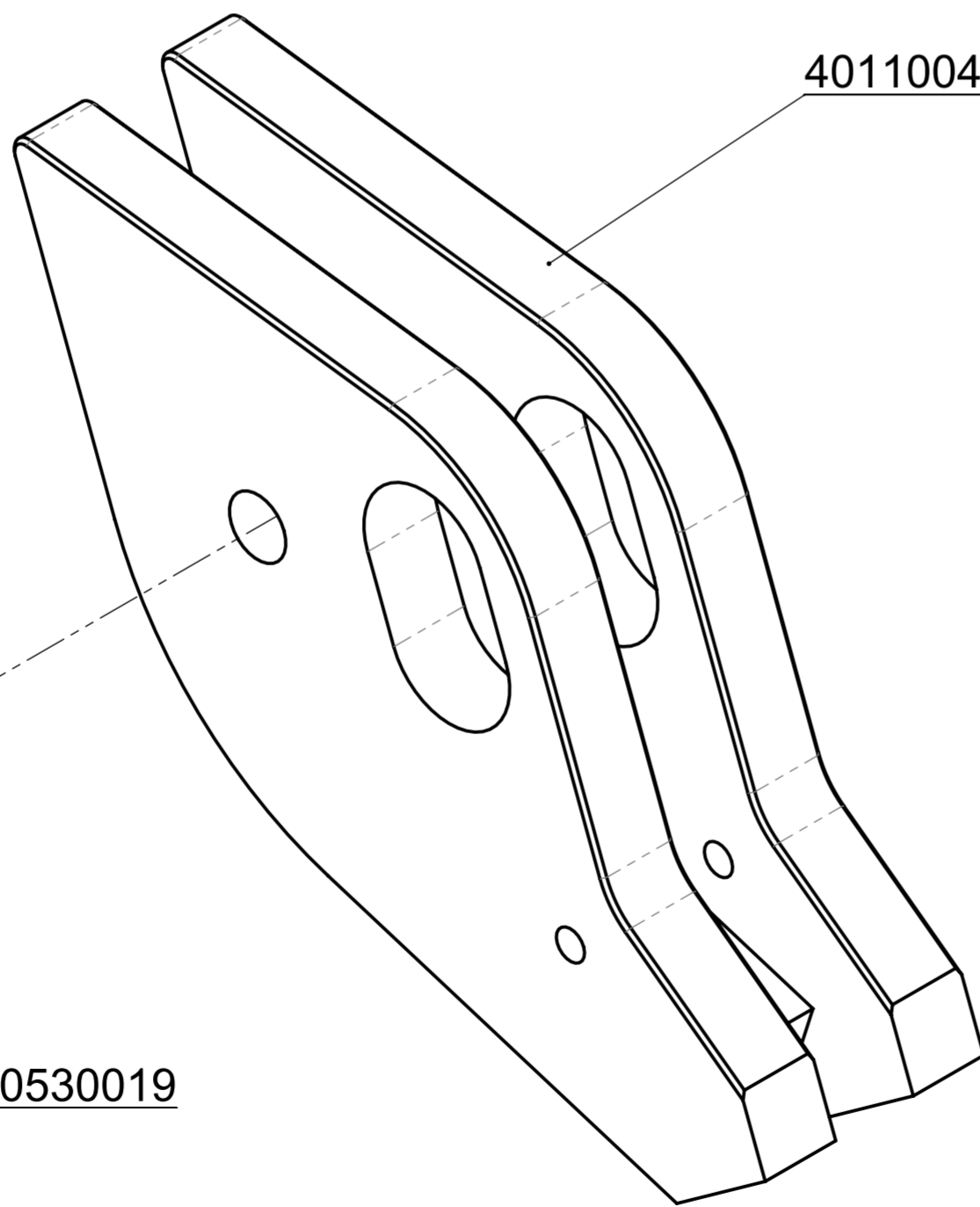
B

A

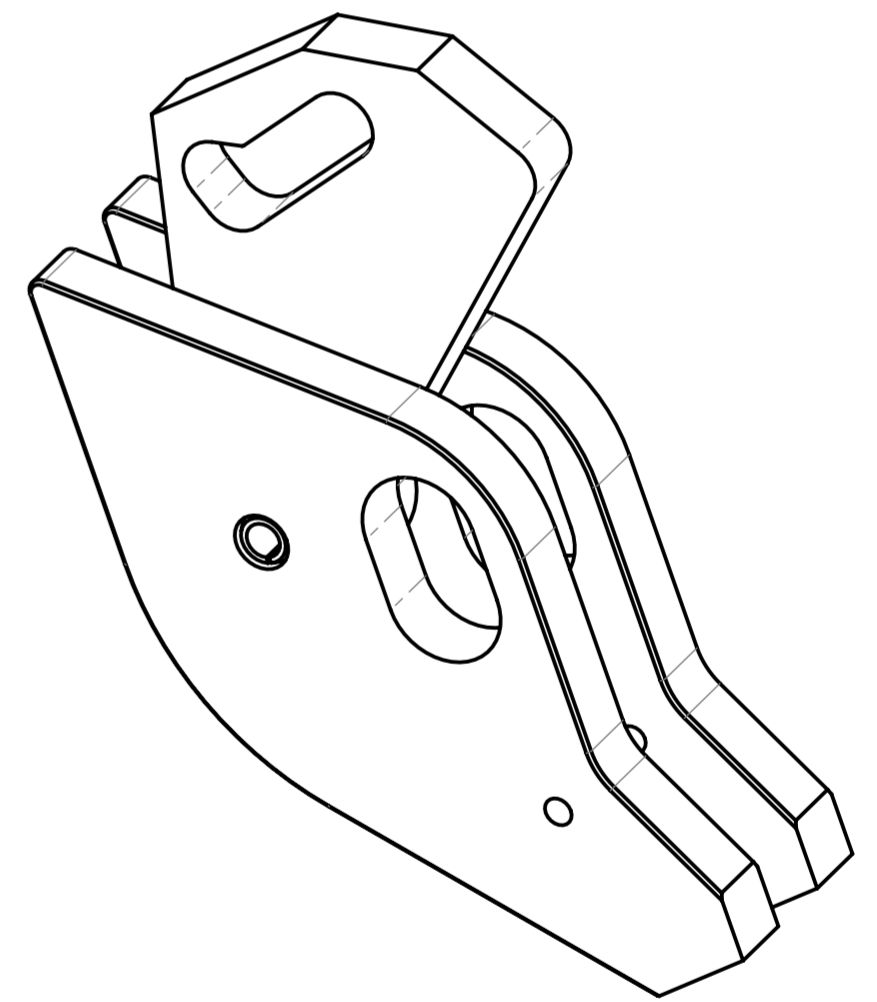
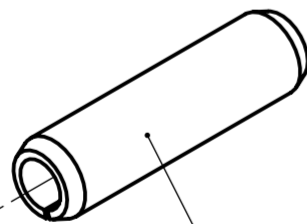
40110118



40110043



20530019



© all rights reserved conform to ISO 16016

	Datum	Name
Erst.	27.2.2014	Ralf.Northe
Gepr.	28.5.2014	Ralf.Northe
Zust.	Urspr.	

Benennung  
Einsatz für WA-S + WA-S/S, komplett

Artikelnummer/Zeichnungsnummer  
E40110042

Blatt  
1  
von 1

Ers. f.

Ers. d.

8

7

6

5

4

3

2

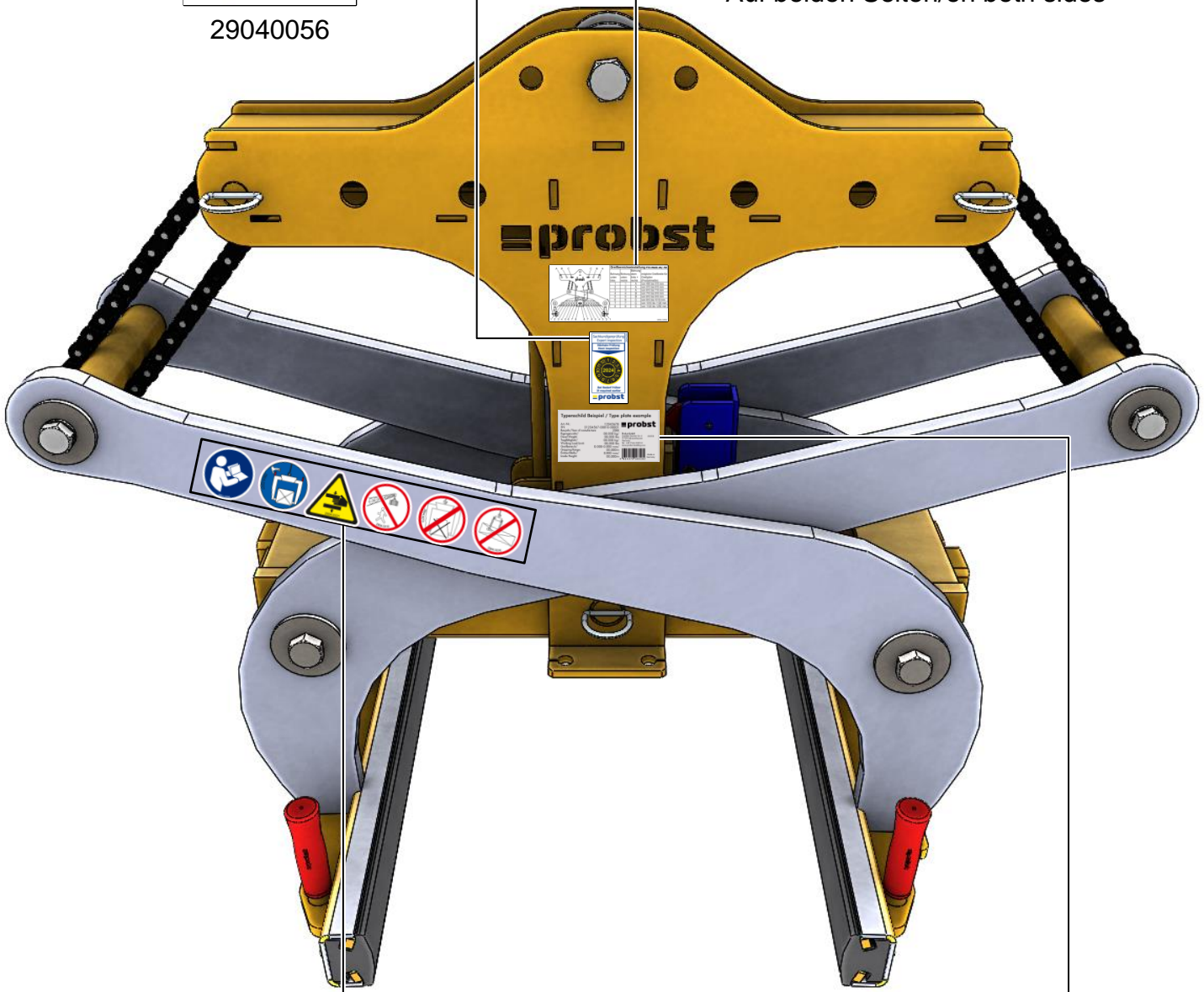
1



29040056

Bohrung unten links	Bohrung unten rechts	Bohrung oben links + rechts	mögliche Greifbreite für Greifgüter (Produktmaße)
1	1	A	von 400 bis 510 mm
2	2	A	von 510 bis 610 mm
3	3	A	von 610 bis 710 mm
4	4	B	von 710 bis 810 mm
5	5	B	von 810 bis 910 mm
6	6	C	von 910 bis 1010 mm
7	7	C	von 1010 bis 1120 mm
8	8	C	von 1120 bis 1250 mm

29040352 (DE)  
29040354 (GB)  
Auf beiden Seiten/on both sides



29040638  
Auf beiden Seiten/on both sides

Art.-Nr.:	12345678	
SN:	31234567-00010-00001	
Baujahr/Year of manufacture:	20XX	
Eigengewicht/Dead Weight:	00,000 kg/00,000 lbs	Probst GmbH Cordis-Damler-Str. 6 71729 Erdmannhausen Germany Tel.: +49 7144-3309-0 www.probst-handling.com
Tragfähigkeit/Working Load Limit:	00,000 kg/00,000 lbs	
Greifbereich/Gripping Range:	0,000-0,000 mm/00,000in	Made in Germany 4 654979 583282
Eintauchtiefe/Inside Height:	0,000 mm/00,000in	