



Betriebsanleitung Instrucțiunilor de utilizare

VZ-I



Betriebsanleitung

Original Betriebsanleitung

Versetzzange VZ

VZ-I

Inhalt

1	EG-Konformitätserklärung	3
2	Sicherheit	4
2.1	Sicherheitshinweise	4
2.2	Begriffsdefinitionen.....	4
2.3	Definition Fachpersonal / Sachkundiger	4
2.4	Sicherheitskennzeichnung	5
2.5	Persönliche Sicherheitsmaßnahmen	6
2.6	Schutzausrüstung	7
2.7	Unfallschutz	7
2.8	Funktions- und Sichtprüfung.....	7
2.8.1	Mechanik.....	7
2.9	Sicherheit im Betrieb	8
2.9.1	Allgemeines.....	8
2.9.2	Trägergeräte / Hebezeuge	8
3	Allgemeines	9
3.1	Bestimmungsgemäßer Einsatz	9
3.2	Übersicht und Aufbau	11
3.3	Technische Daten	11
4	Installation	12
4.1	Mechanischer Anbau	12
4.1.1	Einhängeöse / Eihängebolzen	12
4.1.2	Lasthaken und Anschlagmittel.....	12
4.1.3	Einstecktaschen (optional).....	13
4.1.4	Drehköpfe (optional).....	13
5	Bedienung	14
5.1	Einstellung des Greifbereichs.....	14
5.2	Bedienung allgemein	14
6	Wartung und Pflege	15
6.1	Wartung	15
6.1.1	Mechanik.....	15
6.2	Störungsbeseitigung	16
6.3	Reparaturen.....	17
6.4	Prüfungspflicht	17
6.5	Hinweis zum Typenschild	18
6.6	Hinweis zur Vermietung/Verleihung von PROBST-Geräten	18
7	Entsorgung / Recycling von Geräten und Maschinen	18

Änderungen gegenüber den Angaben und Abbildungen in der Betriebsanleitung sind vorbehalten.

1 EG-Konformitätserklärung

Bezeichnung: **Versetzzange VZ**
Typ: **VZ-I**
Artikel-Nr.: **53100140**



Hersteller: Probst GmbH
Gottlieb-Daimler-Straße 6
71729 Erdmannhausen, Germany
info@probst-handling.de
www.probst-handling.com

Die vorstehend bezeichnete Maschine entspricht den einschlägigen Vorgaben nachfolgender EU-Richtlinien:
2006/42/EG (Maschinenrichtlinie)

Folgende Normen und technische Spezifikationen wurden herangezogen:

DIN EN ISO 12100

Sicherheit von Maschinen - Allgemeine Gestaltungsgrundsätze - Risikobeurteilung und Risikominderung

DIN EN ISO 13857

Sicherheit von Maschinen - Sicherheitsabstände gegen das Erreichen von Gefährdungsbereichen mit den oberen und unteren Gliedmaßen

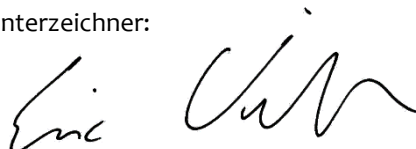
Dokumentationsbevollmächtigter:

Name: Jean Holderied

Anschrift: Probst GmbH; Gottlieb-Daimler-Straße 6; 71729 Erdmannhausen, Germany

Unterschrift, Angaben zum Unterzeichner:

Erdmannhausen, 01.04.2022.....
(Eric Wilhelm, Geschäftsführer)

A handwritten signature in black ink, appearing to read "Eric Wilhelm", written over a dotted line.

2 Sicherheit

2.1 Sicherheitshinweise



Lebensgefahr!

Bezeichnet eine Gefahr. Wenn sie nicht gemieden wird, sind Tod und schwerste Verletzungen die Folge.



Gefährliche Situation!

Bezeichnet eine gefährliche Situation. Wenn sie nicht gemieden wird, können Verletzungen oder Sachschäden die Folge sein.



Verbot!

Bezeichnet ein Verbot. Wenn es nicht eingehalten wird, sind Tod und schwerste Verletzungen, oder Sachschäden die Folge.



Wichtige Informationen oder nützliche Tipps zum Gebrauch.

2.2 Begriffsdefinitionen

Greifbereich:	<ul style="list-style-type: none"> gibt die minimalen und maximalen Produktabmaße des Greifgutes an, welche mit diesem Gerät greifbar sind.
Greifgut (Greifgüter):	<ul style="list-style-type: none"> ist das Produkt, welches gegriffen bzw. transportiert wird.
Öffnungsweite:	<ul style="list-style-type: none"> setzt sich aus dem Greifbereich und dem Einfahrmaß zusammen. <i>Greifbereich + Einfahrmaß = Öffnungsbereich</i>
Eintauchtiefe:	<ul style="list-style-type: none"> entspricht der maximalen Greifhöhe von Greifgütern, bedingt durch die Höhe der Greifarme des Gerätes.
Gerät:	<ul style="list-style-type: none"> ist die Bezeichnung für das Greifgerät.
Produktmaß:	<ul style="list-style-type: none"> sind die Abmessungen des Greifgutes (z.B. Länge, Breite, Höhe eines Produktes).
Eigengewicht:	<ul style="list-style-type: none"> ist das Leergewicht (ohne Greifgut) des Gerätes.
Tragfähigkeit (WLL *):	<ul style="list-style-type: none"> gibt die höchstzulässige Belastung des Gerätes (zum Anheben von Greifgütern) an. * = WLL → (englisch:) <i>Working Load Limit</i>
Bodennaher Bereich:	<ul style="list-style-type: none"> das Greifgut muss unmittelbar nach dem Aufnehmen (z.B. von einer Palette oder von einem LKW) bis knapp über den Boden abgesenkt werden (ca. 0,5 m). Greifgut zum Transportieren nur so hoch wie nötig anheben (Empfehlung ca. 0,5 m über Boden).

2.3 Definition Fachpersonal / Sachkundiger




Installations-, Wartungs-, und Reparaturarbeiten an diesem Gerät dürfen nur vom Fachpersonal oder Sachkundigen durchgeführt werden!

Fachpersonal oder Sachkundige müssen für die folgenden Bereiche, soweit es für dieses Gerät zutrifft, die notwendigen beruflichen Kenntnisse besitzen:


- für Mechanik
- für Hydraulik
- für Pneumatik
- für Elektrik

2.4 Sicherheitskennzeichnung




VERBOTSZEICHEN

Symbol	Bedeutung	Bestell-Nr.	Größe
	Niemals unter schwebende Last treten. Lebensgefahr!	29040210	Ø 30 mm
		29040209	Ø 50 mm
		29040204	Ø 80 mm
	Es dürfen keine konischen Greifgüter gegriffen werden.	29040213	Ø 30 mm
		29040212	Ø 50 mm
		29040211	Ø 80 mm
	Greifgüter niemals außermittig aufnehmen, stets im Lastschwerpunkt.	29040216	Ø 30 mm
		29040215	Ø 50 mm
		29040214	Ø 80 mm

WARNZEICHEN

Symbol	Bedeutung	Bestell-Nr.	Größe
	Quetschgefahr der Hände.	29040221	30 x 30 mm
		29040220	50 x 50 mm
		29040107	80 x 80 mm

GEBOTSZEICHEN

Symbol	Bedeutung	Bestell-Nr.	Größe
	Jeder Bediener muss die Bedienungsanleitung für das Gerät mit den Sicherheitsvorschriften gelesen und verstanden haben.	29040665	Ø 30 mm
		29040666	Ø 50 mm
		29041049	Ø 80 mm
	Das manuelle Führen des Gerätes ist nur an den roten Handgriffen erlaubt.	29040227	Ø 30 mm
		29040226	Ø 50 mm
		29040225	Ø 80 mm
OPTIONAL			
	Einstecktasche und Gabelstaplerzinken mittels Arretierungsschraube und Sicherungskette oder Seil sichern.	29040223	Ø 50 mm
		29040222	Ø 80 mm

2.5 Persönliche Sicherheitsmaßnahmen



- Jeder Bediener muss die Bedienungsanleitung für das Gerät mit den Sicherheitsvorschriften gelesen und verstanden haben.
- Das Gerät und alle übergeordneten Geräte in/an die das Gerät eingebaut ist, dürfen nur von dafür beauftragten und qualifizierten Personen betrieben werden.



- Es dürfen **nur** Geräte **mit Handgriffen manuell** geführt werden.
Ansonsten besteht Verletzungsgefahr der Hände!

2.6 Schutzausrüstung

Die Schutzausrüstung besteht gemäß den sicherheitstechnischen Anforderungen aus:

- Schutzkleidung
- Schutzhandschuhe
- Sicherheitsschuhe

2.7 Unfallschutz



- Arbeitsbereich für unbefugte Personen, insbesondere Kinder, weiträumig absichern.
- **Vorsicht bei Gewitter – Gefahr durch Blitzschlag!**
Je nach Intensität des Gewitters gegebenenfalls die Arbeit mit dem Geräte einstellen.



- Arbeitsbereich ausreichend beleuchten.
- **Vorsicht bei nassen, angefrorenen, vereisten und verschmutzten Baustoffen!**
Es besteht die Gefahr des Herausrutschens des Greifgutes. → UNFALLGEFAHR!

2.8 Funktions- und Sichtprüfung

2.8.1 Mechanik



- Das Gerät muss vor jedem Arbeitseinsatz auf Funktion und Zustand geprüft werden.
- Wartung, Schmierung und Störungsbeseitigung dürfen nur bei stillgelegtem Gerät erfolgen!



- Bei Mängeln, die die Sicherheit betreffen, darf das Gerät erst nach einer kompletten Mängelbeseitigung wieder eingesetzt werden.
- Bei jeglichen Rissen, Spalten oder beschädigten Teilen an irgendwelchen Teilen des Gerätes, muss **sofort** jegliche Nutzung des Gerätes gestoppt werden.



- Die Betriebsanleitung für das Gerät muss am Einsatzort jederzeit einsehbar sein.
- Das am Gerät angebrachte Typenschild darf nicht entfernt werden.
- Unlesbare Hinweisschilder (wie Verbots- und Warnzeichen) sind auszutauschen.

2.9 Sicherheit im Betrieb

2.9.1 Allgemeines



- Die Arbeit mit dem Gerät darf nur in bodennahem Bereich erfolgen. Das Schwenken des Gerätes über Personen hinweg ist untersagt.
- Der Aufenthalt unter schwebender Last ist verboten. **Lebensgefahr!**



- Das manuelle Führen ist nur bei Geräten mit Handgriffen erlaubt.



- Während des Betriebes ist der Aufenthalt von Personen im Arbeitsbereich verboten! Es sei denn es ist unerlässlich, bedingt durch die Art der Geräteanwendung, z.B. durch manuelles Führen des Gerätes (an Handgriffen).
- Ruckartiges Anheben oder Absenken des Gerätes mit und ohne Last ist **verboten**, sowie das schnelle Fahren mit dem Trägergerät/ Hebezeug über unebenes Gelände! Generell darf mit angehobener Last mit dem Trägergerät/Hebezeug (z.B. Bagger) **nur** mit **Schrittgeschwindigkeit** gefahren werden - unnötige Erschütterungen sind zu vermeiden. **Gefahr:** Last könnte herabfallen oder Lastaufnahmemittel beschädigt werden!



- Die Güter niemals außermittig aufnehmen (stets im Lastschwerpunkt), ansonsten Kippgefahr.
- Das Gerät darf nicht geöffnet werden, wenn der Öffnungsweg durch einen Widerstand blockiert ist.



- Die Tragfähigkeit und Nennweiten des Gerätes dürfen nicht überschritten werden.
- Der Bediener darf den Steuerplatz nicht verlassen, solange das Gerät mit Ladung belastet ist und muss die Ladung immer im Blick haben.



- Festsitzende Lasten nicht mit dem Gerät losreißen.
- Lasten niemals schräg ziehen oder schleifen. Ansonsten könnten dadurch Teile des Gerätes beschädigt werden (siehe Abb. A →).

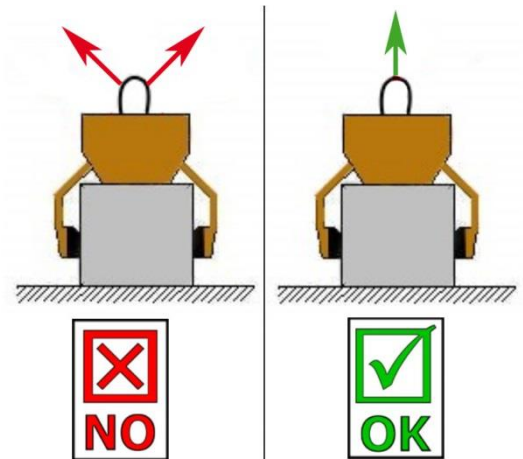


Abb. A

2.9.2 Trägergeräte / Hebezeuge



- Das eingesetzte Trägergerät / Hebezeug (z.B. Bagger) muss sich in betriebssicherem Zustand befinden.
- Nur beauftragte und qualifizierte Personen dürfen das Trägergerät / Hebezeug bedienen.
- Der Bediener des Trägergerätes / Hebezeuges muss die gesetzlich vorgeschriebenen Qualifikationen erfüllen.



Die maximal erlaubte Traglast des Trägergerätes / Hebezeuges und der Anschlagmittel darf unter keinen Umständen überschritten werden!

3 Allgemeines

3.1 Bestimmungsgemäßer Einsatz

Das Gerät (Versetzzange VZ I) ist ausschließlich geeignet zum Greifen und Versetzen von Bordsteinen mit entsprechender Abmessung und kann mit einem Hebezeug, oder als 2-Mann-Gerät bedient werden.

Dabei ist zu beachten, dass der Greifbereich und die Tragfähigkeit des Gerätes nicht überschritten wird (siehe „Technische Daten“).

Da beim Greifen von konischen Greifgütern Abgleitgefahr besteht, dürfen mit dem Gerät nur rechtwinklige Greifgüter gegriffen werden.



ACHTUNG: Das Arbeiten mit diesem Gerät darf nur in bodennahem Bereich erfolgen (→ Kapitel „Sicherheit im Betrieb“)!



Es dürfen **nur** Steinelemente mit parallelen und ebenen Greifflächen gegriffen werden!
Ansonsten besteht **Abrutschgefahr!**



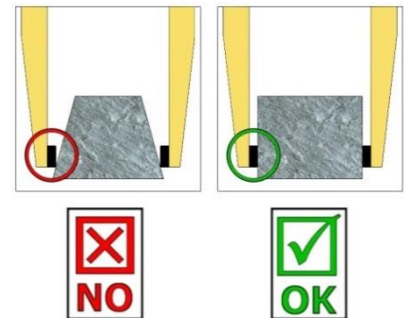
NICHT ERLAUBTE TÄTIGKEITEN:

Eigenmächtige Umbauten am Gerät oder der Einsatz von eventuell selbstgebauten Zusatzvorrichtungen gefährden Leib und Leben und sind deshalb grundsätzlich **verboten!**

Tragfähigkeiten (WLL) des Gerätes dürfen **nicht überschritten** und **Nennweiten/Greifbereiche dürfen nicht überschritten bzw. unterschritten** werden.

Alle nicht bestimmungsgemäßen Transporte mit dem Gerät sind **strengstens untersagt**:

- das Transportieren von Menschen und Tieren.
- das Greifen und Transportieren von Baustoffpaketen, Gegenständen und Materialien, die nicht in dieser Betriebsanleitung beschrieben sind.
- das Anhängen von Lasten mit Seilen, Ketten o.ä. an dem Gerät, außer an den dafür vorgesehenen Einhängeösen/-bolzen.
- das Greifen von Greifgütern mit Verpackungsfolie, da dabei **Abgleitgefahr** besteht.
- das Greifen von Greifgütern mit Reibbeiwert mindernder Oberfläche (z.B. abmehlende, behandelte, verschmutzte, angefrorene, beschichtete, lackierte Oberflächen), da dies zur Verminderung des Reibwertes zwischen Greifbacken und Greifgut führt → **Abgleitgefahr!**
Abhilfe: Bei Verschmutzung jeglicher Art ist zwingend eine Reinigung der Greifbacken und Oberfläche der Produkte im Bereich der Greifbacken **vor jedem** Greifvorgang erforderlich!
- das Greifen von Greifgütern, welche sich durch die Klemmkraft des Greifgerätes verformen oder brechen können!
- das Greifen von Greifgütern, welche sichtbare Beschädigungen aufweisen oder durch ihr Eigengewicht brechen können.
- das Greifen und Transportieren von konischen und runden Greifgütern, da dabei Abgleitgefahr besteht. (Abbildung rechts)
- Steinlagen, die „Füße“, „Bäuche“ oder „blinde Abstandshalter“ haben.



- Das Gerät darf nur für den in der Bedienungsanleitung beschriebenen bestimmungsgemäßen Einsatz, unter Einhaltung der gültigen Sicherheitsvorschriften und unter Einhaltung der dementsprechenden gesetzlichen Bestimmungen und den der Konformitätserklärung verwendet werden.
- Jeder anderweitige Einsatz gilt als nicht bestimmungsgemäß und ist **verboten!**
- Die am Einsatzort gültigen gesetzlichen Sicherheits- und Unfallvorschriften müssen zusätzlich eingehalten werden.



Der Anwender **muss** sich vor jedem Einsatz vergewissern, dass:

- das Gerät für den vorgesehenen Einsatz geeignet ist
- sich im ordnungsgemäßen Zustand befindet
- die zu hebenden Lasten für das Heben geeignet sind

In Zweifelsfällen setzen Sie sich vor der Inbetriebnahme mit dem Hersteller in Verbindung.

3.2 Übersicht und Aufbau

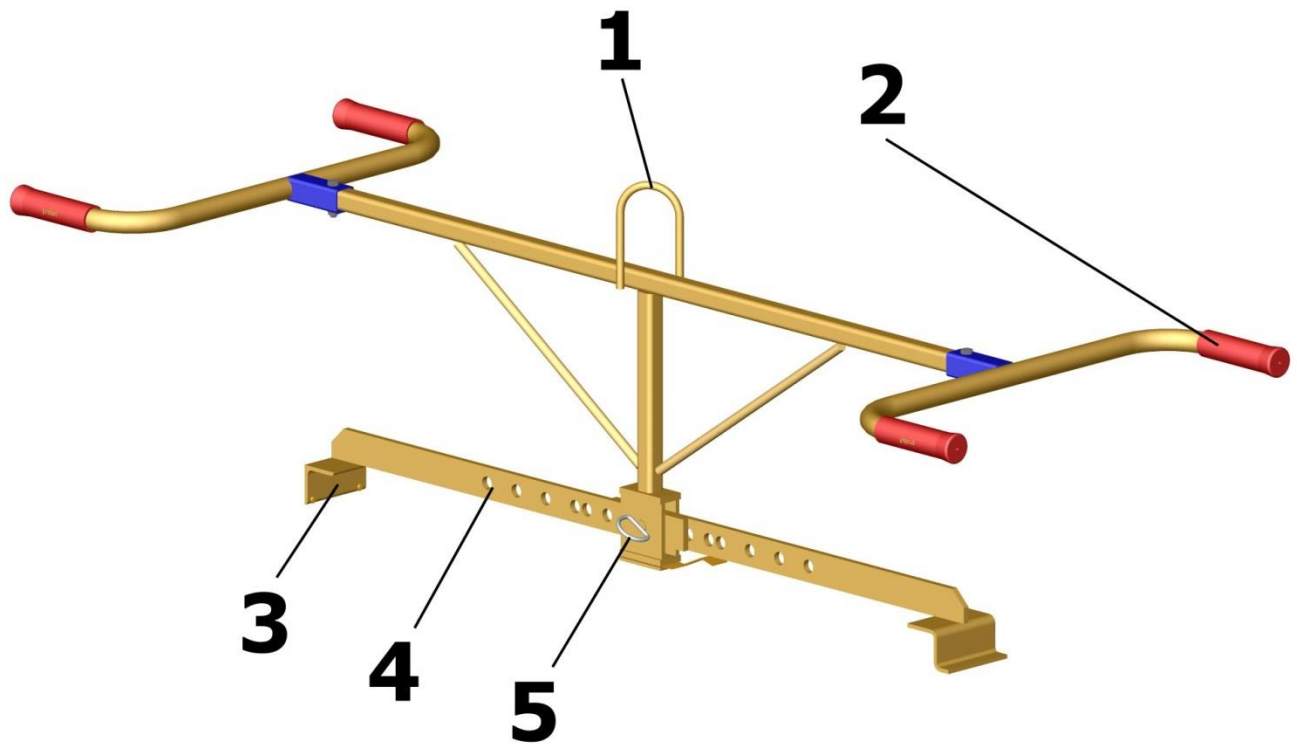


Abb.1

1	Einhängeöse für Kranhaken	4	Greifarme mit Greifbereichsverstellung
2	Handgriff	5	Steckbolzen
3	Greifbacken		

3.3 Technische Daten

Typ	Greifbereich W	Eintauchtiefe E	Backenlänge L	Tragfähigkeit	Eigengewicht
VZ-I	500 - 1.045 mm	40 mm	100 mm	100 kg	11 kg

4 Installation

4.1 Mechanischer Anbau

Nur Original-Probst-Zubehör verwenden, im Zweifelsfall Rücksprache mit dem Hersteller halten.



Die **Tragfähigkeit** des Trägergerätes/Hebezeuges darf durch die Last des Gerätes, der optionalen Anbaugeräte (Drehmotor, Einstecktasche, Kranausleger etc.) und die zusätzliche Last der Greifgüter **nicht überschritten** werden!

Greifgeräte müssen **immer kardanisch** aufgehängt werden, so dass sie in jeder Position frei auspendeln können.



Auf **keinen** Fall dürfen die Greifgeräte auf **starre** Weise mit dem Hebezeug/Trägergerät verbunden werden! **Es kann in kurzer Zeit zum Bruch der Aufhängung führen. Tod, schwerste Verletzungen und Sachschaden können die Folge sein!**



Bei Verwendung des Gerätes an optionalen Anbaugeräten (wie Einstecktasche, Kranausleger etc.) ist es aufgrund der möglichst niedrigen Bauweise des Gesamtgerätes (zur Vermeidung von Hubhöhenverlust) nicht auszuschließen, dass bei pendelnder Aufhängung des Gerätes und ungünstiger Positionierung bei Fahrbewegungen des Trägergerätes, das Gerät mit angrenzenden Bauteilen zusammenstoßen kann. Dies ist durch geeignete Positionierung des Gerätes und angepasster Fahrweise möglichst zu vermeiden. Daraus resultierende Schäden werden nicht im Rahmen der Gewährleistung reguliert.

4.1.1 Einhängeöse / Einhängebolzen

Das Gerät ist mit einer Einhängeöse / Einhängebolzen ausgerüstet und kann somit an verschiedenste Trägergeräte/Hebezeuge angebracht werden.



Es ist darauf zu achten, dass die Einhängeöse / Einhängebolzen sicher mit dem Anschlagmittel (Kranhaken, Schlupf etc.) verbunden ist und nicht abrutschen kann.

4.1.2 Lasthaken und Anschlagmittel



Das Gerät wird mit einem Lasthaken oder einem geeigneten Anschlagmittel am Trägergerät/Hebezeug angebracht.

Es ist darauf zu achten, dass die einzelnen Kettenstränge nicht verdreht oder verknotet sind.

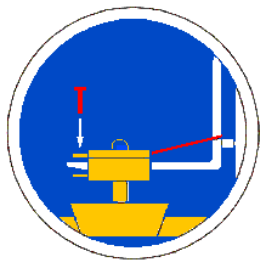
Bei der mechanischen Installation des Gerätes ist darauf zu achten, dass alle örtlich geltenden Sicherheitsvorschriften eingehalten werden.

4.1.3 Einstecktaschen (optional)

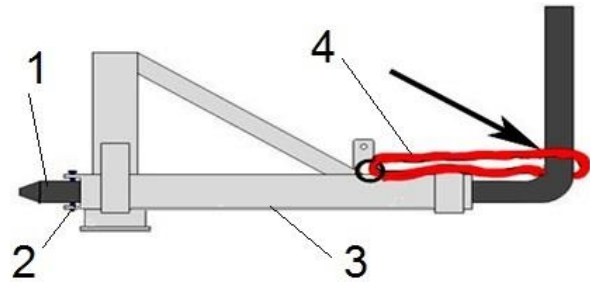
Um eine Verbindung zwischen dem Gabelstapler und der Einstecktasche herzustellen, fährt man mit den Gabelstapler-Zinken in die Einstecktaschen hinein. Danach arretiert man diese entweder mittels der Arretierungsschrauben, welche durch eine vorzusehende Bohrung in den Zinken gesteckt wird, oder mittels einer Kette oder eines Seils, das durch die Öse an den Einstecktaschen und um den Gabelträger gelegt werden muss.



Diese Verbindung muss hergestellt werden, da sonst die Einstecktasche beim Staplerbetrieb von den Gabelstapler-Zinken rutschen kann. **UNFALLGEFAHR!**



- 1 Stapler-Zinke
- 2 Arretierungsschraube
- 3 Einstecktasche
- 4 Seil oder Kette



4.1.4 Drehköpfe (optional)



Beim Einsatz von Drehköpfen **muss** zwingend eine **Freilaufdrossel** verbaut sein. Damit ein stoßartiges Beschleunigen und Stoppen der Drehbewegungen ausgeschlossen wird, da diese sonst das Gerät innerhalb kurzer Zeit **beschädigen** können.

5 Bedienung

5.1 Einstellung des Greifbereichs

- Der angegebene Greifbereich des Gerätes lässt sich durch Umstecken des Steckbolzens verstellen.
- Klappsplint (1) entfernen und Steckbolzen (2) heraus ziehen.
- Greifarme gegeneinander verschieben, bis der gewünschte Greifbereich eingestellt ist.
- Steckbolzen (2) wieder in die dafür vorgesehenen Bohrungen einstecken und mit Klappsplint (1) fixieren.



- Diese Greifbereichsverstellung **muss** auf beiden Seiten des Gerätes erfolgen, da das Gerät ansonsten schräg am Hebezeug hängt.



- Vorsicht bei der Einstellung des Greifbereiches. **Verletzungsgefahr der Hände!**
→ **Schutzhandschuhe verwenden.**

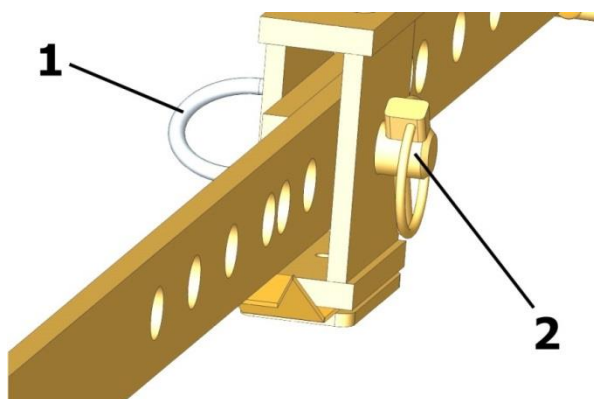


Abb.2

1	Klappsplint
2	Steckbolzen

5.2 Bedienung allgemein

- Das Gerät wird mittels der Einhängeöse am Hebezeug befestigen und an die gewünschte Position bewegen,
- oder das Gerät wird als 2-Mann-Gerät genutzt.
- Gerät langsam auf das zu transportierende Greifgut (Bordstein) niedersetzen und positionieren.
- Beim Anheben des Gerätes verkanten sich die Greifbacken mit den Seitenflächen des Greifguts und es kann angehoben werden und an die Absetzposition transportiert werden.
- Beim Transport der Greifguts ruckartige Bewegung vermeiden, da das Greifgut ansonsten sich lösen und herabfallen könnte.
- Das Gerät kann anschließend abgesetzt werden.
- Mit Hilfe der Handgriffe löst man beim Anheben das Gerät vom Greifgut.

6 Wartung und Pflege

6.1 Wartung



Um eine einwandfreie Funktion, Betriebssicherheit und Lebensdauer des Gerätes zu gewährleisten, sind die in der unteren Tabelle aufgeführten Wartungsarbeiten nach Ablauf der angegebenen Fristen durchzuführen.

Es dürfen **nur Original-Ersatzteile** verwendet werden, ansonsten erlischt die Gewährleistung.



Alle Arbeiten dürfen nur bei stillgelegtem Gerät erfolgen!

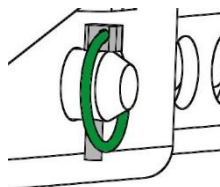
Bei allen Arbeiten muss sichergestellt sein, dass sich das Gerät nicht unabsichtlich schließen kann.

Verletzungsgefahr!

6.1.1 Mechanik

WARTUNGSFRIST	Auszuführende Arbeiten
Erstinspektion nach 25 Betriebsstunden	<ul style="list-style-type: none"> • Sämtliche Befestigungsschrauben kontrollieren bzw. nachziehen (darf nur von einem Sachkundigen durchgeführt werden).
Alle 50 Betriebsstunden	<ul style="list-style-type: none"> • Sämtliche Befestigungsschrauben nachziehen (achten Sie darauf, dass die Schrauben gemäß den gültigen Anzugsdrehmomenten der zugehörigen Festigkeitsklassen nachgezogen werden). • Sämtliche vorhandene Sicherungselemente (wie Klappsplinte) auf einwandfreie Funktion prüfen und defekte Sicherungselemente ersetzen. → 1) • Alle Gelenke, Führungen, Bolzen und Zahnräder, Ketten auf einwandfreie Funktion prüfen, bei Bedarf nachstellen oder ersetzen. • Greifbacken (sofern vorhanden) auf Verschleiß prüfen und reinigen, bei Bedarf ersetzen. • Alle vorhandenen Gleitführungen, Zahnstangen, Gelenke von beweglichen Bauteilen oder Maschinenbaukomponenten sind zur Reduzierung von Verschleiß und für optimale Bewegungsabläufe einzufetten/ zu schmieren (empfohlenes Schmierfett: <i>Mobilgrease HXP 462</i>). • Alle Schmiernippel (sofern vorhanden) mit Fettpresse schmieren.
Mindestens 1x pro Jahr (bei harten Einsatzbedingungen Prüfintervall verkürzen)	<ul style="list-style-type: none"> • Kontrolle aller Aufhängungsteile, sowie Bolzen und Laschen. Prüfung auf Risse, Verschleiß, Korrosion und Funktionssicherheit durch einen Sachkundigen.

1)



6.2 Störungsbeseitigung

STÖRUNG	URSACHE	BEHEBUNG
Die Klemmkraft ist nicht ausreichend, die Last rutscht ab		
(optional)	Die Greifbacken sind abgenutzt	Greifbacken erneuern
(optional)	Traglast ist größer als zulässig	Traglast reduzieren
Greifbereichs-Einstellung (optional)	Es ist der falsche Greifbereich eingestellt	Greifbereich entsprechend der zu transportierenden Güter einstellen
Material-Eigenschaften	Die Materialoberfläche ist verschmutzt oder der Baustoff ist nicht für dieses Gerät geeignet / zulässig	Materialoberfläche prüfen oder Rücksprache mit Hersteller, ob Baustoff für dieses Gerät zulässig ist
Das Gerät hängt schief		
	Die Zange ist einseitig belastet	Last symmetrisch verteilen
Greifbereichs -Einstellung (optional)	Der Greifbereich ist nicht symmetrisch eingestellt	Einstellung des Greifbereichs prüfen und korrigieren

6.3 Reparaturen



- Reparaturen am Gerät dürfen nur von Personen durchgeführt werden, die die dafür notwendigen Kenntnisse und Fähigkeiten besitzen.
- Vor der Wiederinbetriebnahme muss eine außerordentliche Prüfung durch einen Sachverständigen durchgeführt werden.

6.4 Prüfungspflicht

- Der Unternehmer hat dafür zu sorgen, dass das Gerät mindestens jährlich durch einen Sachkundigen geprüft und festgestellte Mängel sofort beseitigt werden (→ DGUV Regel 100-500).
- Die dementsprechenden gesetzlichen Bestimmungen u. die der Konformitätserklärung sind zu beachten!
- Die Durchführung der Sachkundigenprüfung kann auch durch den Hersteller Probst GmbH erfolgen. Kontaktieren Sie uns unter: service@probst-handling.de
- Wir empfehlen, nach durchgeführter Prüfung und Mängelbeseitigung des Gerätes die Prüfplakette „Sachkundigenprüfung / Expert inspection“ gut sichtbar anzubringen (Bestell-Nr.: 2904.0056+Tüv-Aufkleber mit Jahreszahl).



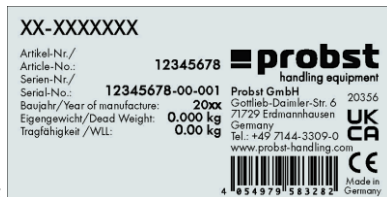
Die Sachkundigenprüfung ist unbedingt zu dokumentieren!

Gerät	Jahr	Datum	Sachkundiger	Firma

6.5 Hinweis zum Typenschild



- Gerätetyp, Gerätenummer und Baujahr sind wichtige Angaben zur Identifikation des Gerätes. Sie sind bei Ersatzteilbestellungen, Gewährleistungsansprüchen und sonstigen Anfragen zum Gerät stets mit anzugeben.
- Die maximale Tragfähigkeit (WLL) gibt an, für welche maximale Belastung das Gerät ausgelegt ist. Die maximale Tragfähigkeit (WLL) darf **nicht** überschritten werden.
- Das im Typenschild bezeichnete Eigengewicht ist bei der Verwendung am Hebezeug/Trägergerät (z.B. Kran, Kettenzug, Gabelstapler, Bagger...) mit zu berücksichtigen.



Beispiel:

6.6 Hinweis zur Vermietung/Verleihung von PROBST-Geräten



Bei jeder Verleihung/Vermietung von PROBST-Geräten muss unbedingt die dazu gehörige Original-Betriebsanleitung mitgeliefert werden (bei Abweichung der Sprache des jeweiligen Benutzerlandes, ist zusätzlich die jeweilige Übersetzung der Original-Betriebsanleitung mit zu liefern!).

7 Entsorgung / Recycling von Geräten und Maschinen



Das Produkt **darf nur** von qualifiziertem Fachpersonal außer Betrieb genommen und zur Entsorgung / zum Recyceln vorbereitet werden. Entsprechend vorhandene **Einzelkomponenten** (wie Metalle, Kunststoffe, Flüssigkeiten, Batterien/Akkus etc.) **müssen** gemäß den **national / länderspezifisch geltenden Gesetzen und Entsorgungsvorschriften** entsorgt /recycelt werden!



Das Produkt darf nicht im Hausmüll entsorgt werden!

Wartungsnachweis

Garantieanspruch für dieses Gerät besteht nur bei Durchführung der vorgeschriebenen Wartungsarbeiten (durch eine autorisierte Fachwerkstatt)! Nach jeder erfolgten Durchführung eines Wartungsintervalls muss unverzüglich dieser Wartungsnachweis (mit Unterschrift u. Stempel) an uns übermittelt werden 1).

1) per E-Mail an: service@probst-handling.de / per Fax oder Post

Betreiber: _____

Gerätetyp: _____

Geräte-Nr.: _____

Artikel-Nr.: _____

Baujahr: _____

Wartungsarbeiten nach 25 Betriebsstunden

Datum:	Art der Wartung:	Wartung durch Firma:
		Stempel
	
		Name Unterschrift

Wartungsarbeiten alle 50 Betriebsstunden

Datum:	Art der Wartung:	Wartung durch Firma:
		Stempel
	
		Name Unterschrift
		Stempel
	
		Name Unterschrift
		Stempel
	
		Name Unterschrift

Wartungsarbeiten 1x jährlich

Datum:	Art der Wartung:	Wartung durch Firma:
		Stempel
	
		Name Unterschrift
		Stempel
	
		Name Unterschrift



Instrucțiunilor de utilizare

Traducere a instrucțiunilor de utilizare originale

Clește gata făcut VZ

VZ-I

Sumar

1	CE - Conformitatea	3
2	Siguranța	4
2.1	Indicații de siguranță	4
2.2	Definiții noțiuni	4
2.3	Definiție personal specializat / expert	4
2.4	Simboluri de siguranță.....	5
2.5	Măsuri de siguranță personală.....	6
2.6	Echipament de protecție.....	6
2.7	Protecția împotriva accidentelor	6
2.8	Verificarea funcțională și vizuală.....	7
2.8.1	Generalități.....	7
2.9	Siguranța în funcționare.....	8
2.9.1	Generalități.....	8
2.9.2	Echipe de ridicare și stivuitoare.....	8
3	Generalități	9
3.1	Utilizarea corespunzătoare.....	9
3.2	Vedere de ansamblu și părți componente.....	11
3.3	Date tehnice.....	11
4	Instalarea	12
4.1	Montarea mecanică.....	12
4.1.1	Ureche de suspendare / Bolț de suspendare	12
4.1.2	Cârlige de sarcină și mijloace de ancorare	12
4.1.3	Mansoane de furci	13
4.1.4	Capete rotativ (opțional).....	13
5	Operarea	14
5.1	Reglarea distanței de prindere.....	14
5.2	Operarea generală.....	14
6	Întreținerea și mentenanța	15
6.1	Întreținerea	15
6.1.1	Sistemul mecanic	15
6.2	Remediarea defecțiunilor.....	16
6.3	Reparații.....	17
6.4	Obligatorietatea verificării	17
6.5	Placuta de identificare - Indicații.....	18
6.6	Indicații pentru închirierea / leasingul de dispozitive PROBST	18
7	Eliminarea / reciclarea echipamentelor și utilajelor	18

Ne rezervăm dreptul de a efectua modificări ale informațiilor și ilustrațiilor din instrucțiunile de utilizare.

1 CE - Conformitatea

Denumire: Clește gata făcut VZ
Tip: VZ-I
Nr. articol: 53100140



Producător: Probst GmbH
Gottlieb-Daimler-Straße 6
71729 Erdmannhausen, Germany
info@probst-handling.de
www.probst-handling.com

Mașina denumită mai sus corespunde cerințelor admise ale următoarelor Directive UE:

2006/42/CE (Directiva Mașini)

Următoarele normative și specificații tehnice au fost utilizate:

DIN EN ISO 12100

Siguranța mașinilor - Principii generale de configurare - Evaluarea riscurilor și reducerea riscurilor

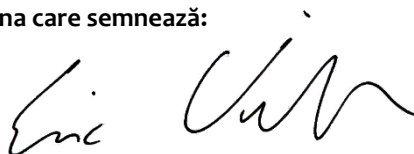
DIN EN ISO 13857

Distanțe de siguranță împotriva atingerii zonelor periculoase cu extremitățile brațului superior

Persoana autorizată pentru documentatie EC

Nume: Jean Holderied
Adresa: Probst GmbH; Gottlieb-Daimler-Straße 6; 71729 Erdmannhausen, Germany

Semnătura, date despre persoana care semnează:

A handwritten signature in black ink, appearing to read "Eric Wilhelm", written over a dotted line.

Erdmannhausen, 31.05.2022.....
(Eric Wilhelm, Director)

2 Siguranța

2.1 Indicații de siguranță



Pericol pentru viață!

Desemnează un pericol. Dacă nu este evitat, urmările pot fi decesul și vătămări grave.



Situație periculoasă!

Desemnează o situație periculoasă. Dacă nu este evitată, urmările pot fi vătămări sau pagube materiale.



Interdicție!

Desemnează o interdicție. Dacă nu este respectată, urmările pot fi decesul și cele mai grave vătămări sau pagube materiale.



Informații importante sau sfaturi utile pentru utilizare.

2.2 Definiții noțiuni

Domeniu de prindere:	<ul style="list-style-type: none"> • indică dimensiunile de gabarit minime și maxime ale bunului de prins care poate fi prins cu acest aparat.
Bun (bunuri) de prins:	<ul style="list-style-type: none"> • este produsul care poate fi prins, respectiv transportat.
Lărgimea deschiderii:	<ul style="list-style-type: none"> • este alcătuită din suma domeniului de prindere și cota de atac. <i>Domeniul de prindere + Cota de atac = Deschiderea</i>
Adâncimea de imersare:	<ul style="list-style-type: none"> • corespunde la înălțimea maximă de prindere a bunurilor de prins, condiționată de înălțimea brațelor aparatului.
Aparat:	<ul style="list-style-type: none"> • este denumirea aparatului de prindere.
Mărimea produsului:	<ul style="list-style-type: none"> • sunt cotele bunului de prins (de ex. lungimea, lățimea, înălțimea produsului).
Greutatea proprie:	<ul style="list-style-type: none"> • este greutatea gol (fără bun de prins) a aparatului.
Capacitate portantă (WLL*):	<ul style="list-style-type: none"> • indică sarcina maximă admisibilă a aparatului (pentru ridicarea bunurilor de prins). * = WLL → (engleză: <u>W</u>orking <u>L</u>oad <u>L</u>imit)
Zona de la nivelul solului:	<ul style="list-style-type: none"> • încărcătura trebuie coborâtă imediat după ce a fost ridicată (de exemplu, de pe un palet sau de pe un camion) până la o înălțime de aproximativ 0,5 m deasupra solului. Pentru transport, ridicați încărcătura doar atât de sus cât este necesar (recomandare la aproximativ 0,5 m deasupra solului).

2.3 Definiție personal specializat / expert




Lucrările de instalare, întreținere și reparare la acest aparat este permis a fi efectuate numai de către personal specializat sau experți!

Personalul specializat sau experții trebuie să dețină cunoștințe în următoarele domenii, în măsura în care sunt aplicabile pentru acest aparat:


- sisteme mecanice
- sisteme hidraulice
- sisteme pneumatice
- sisteme electrice

2.4 Simboluri de siguranță



SEMN PENTRU INTERDICȚIE

Simbol	Semnificație	Nr. comandă:	Mărime:
	Nu vă deplasați niciodată sub sarcina ridicată. Pericol de moarte!!	29040210 29040209 29040204	Ø 30 mm Ø 50 mm Ø 80 mm
	Nu este permisă prinderea bunurilor conice.	29040213 29040212 29040211	Ø 30 mm Ø 50 mm Ø 80 mm
	Nu preluați niciodată bunurile descentrat, întotdeauna în centrul de greutate al sarcinii.	29040216 29040215 29040214	Ø 30 mm Ø 50 mm Ø 80 mm

SEMN DE AVERTIZARE

Simbol	Semnificație	Nr. comandă:	Mărime:
	Pericol de strivire a mâinilor.	29040221 29040220 29040107	30 x 30 mm 50 x 50 mm 80 x 80 mm

SEMNI DE PERMISIE

Simbol	Semnificație	Nr. comandă:	Mărime:
	Fiecare operator trebuie să fi citit și înțeles instrucțiunile de utilizare pentru aparat, împreună cu normele de siguranță.	29040665 29040666 29041049	Ø 30 mm Ø 50 mm Ø 80 mm
	Ghidarea manuală a aparatului este permisă numai de la mânerle roșii.	29040227 29040226 29040225	Ø 30 mm Ø 50 mm Ø 80 mm

OPȚIONAL



Asigurarea guseului de introducere și furcilor stivuitorului cu furci prin intermediul șurubului de blocare și lanțului de asigurare.

29040223 Ø 50 mm
29040222 Ø 80 mm

2.5 Măsurile de siguranță personală



- Fiecare operator trebuie să fi citit și înțeles manualul cu instrucțiuni de operare al aparatului cu prescripțiile de siguranță.
- Aparatul și toate aparatele supraordonate în/la care aparatul este atașat este permis să fie exploatate numai de persoane calificate desemnate în acest scop.



- Este permisă deplasarea manuală **numai** a aparatelor cu **mânere**.
În caz contrar există pericolul de vătămare a mâinilor!

2.6 Echipament de protecție

Echipamentul de protecție este compus, conform cerințelor tehnice de siguranță, din:

- Îmbrăcăminte de protecție
- Mănuși de protecție
- Încălțăminte de siguranță

2.7 Protecția împotriva accidentelor



- Asigurați zona de lucru cu spațiu de distanțare contra persoanelor neautorizate, în special copii.
- Atenție în timpul furtunilor - pericol de fulgere!
În funcție de intensitatea furtunii, opriți lucrul cu echipamentul dacă este necesar.



- Iluminați suficient zona de lucru.
- **Aveți grijă la materialele de construcție umede, înghețate, înghețate și murdare!**
Există pericolul ca materialul de prindere să alunece. PERICOL DE ACCIDENT!

2.8 Verificarea funcțională și vizuală

2.8.1 Generalități



- Înainte de utilizare trebuie verificată pentru funcționalitatea și starea aparatului. Aparatul trebuie verificat înainte de fiecare utilizare la funcționalitate și stare.
- Întreținerea, lubrifierea și remedierea defecțiunilor este permisă numai cu aparatul oprit!



- În cazul defecțiunilor care influențează siguranța, este permisă reutilizarea aparatului numai după o remediere completă a defecțiunilor.
- În cazul apariției rupturilor din/pe părțile portante, apariției crăpăturilor/fisurilor, desprinderilor sau a unor părți deteriorate pe orice părți componente ale dispozitivului, imediat trebuie oprită total utilizarea dispozitivului



- Instrucțiunile de operare ale aparatului trebuie să poată fi consultate în locația de utilizare în orice moment.
- Plăcuța cu tipul montată pe aparat nu este permis să fie îndepărtată.
- Plăcuțele cu indicații indescifrabile trebuie înlocuite.
- Plăcuțele indicatoare ilizibile (precum semne de interdicție și de avertizare) trebuie înlocuite.

2.9 Siguranța în funcționare

2.9.1 Generalități



- Este permisă efectuarea lucrului cu acest aparat numai în apropierea nivelului solului. Este interzisă pendularea aparatului peste persoane.
- Este interzisă staționarea sub sarcina suspendată. **Pericol pentru viață!**



- Conducerea manuală este permisă numai la aparate cu mânăre.



- În timpul exploatării este interzisă staționarea persoanelor în zona de lucru! Doar dacă este indispensabil condiționat de modul de utilizare a aparatului, de ex. conducerea manuală a aparatului (de mânăre).
- Este interzisă ridicarea sau coborârea bruscă a echipamentului cu sau fără încărcătură, precum și conducerea rapidă cu încărcătorul/stivuitoarea pe teren accidentat! În general, cu încărcătura ridicată, conduceți cu dispozitivul purtător/hoțul (de exemplu, excavatorul) numai la viteza de deplasare - evitați vibrațiile inutile.
Pericol: Sarcina poate cădea sau echipamentul de manipulare a încărcăturii poate fi deteriorat!



- Nu preluați bunurile niciodată descentrat (întotdeauna în centrul de greutate al sarcinii); în caz contrar pericole de răsturnare.



- Nu este permisă deschiderea aparatului atunci când traseul de deschidere este blocat de o rezistență.
- Nu este permisă depășirea capacității portante și a diametrelor nominale ale aparatului.
- Nu este permis operatorului să părăsească locul de comandă atâta timp cât aparatul este încărcat cu sarcina și el trebuie să aibă mereu sarcina în câmpul său vizual.



- Nu eliberați cu ajutorul aparatului sarcinile fixate.
- Niciodată nu trageți sau târați oblic sarcinile. În caz contrar părți ale aparatului pot fi deteriorate (vezi fig. A →).

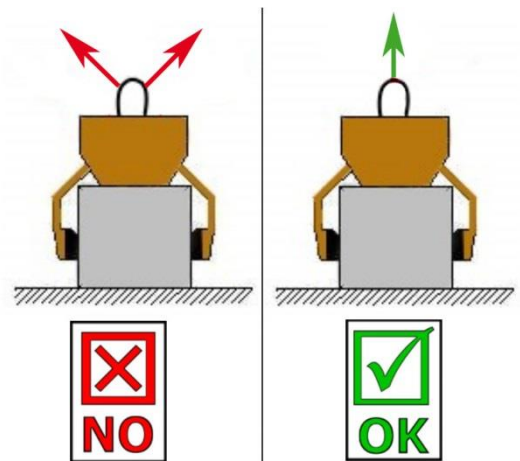


Fig. A

2.9.2 Echipamente de ridicare și stivuitoare

- Echipamentele de ridicare / stivuitoare inclusiv elementele de legatura trebuie să fie în stare bună și sigura de lucru în condiții de siguranță. Aparatul portant / mijlocul de ridicare (de ex. excavator) utilizat trebuie să se găsească într-o stare sigură de exploatare.



- Personalul Operatorul trebuie să aibă toate calificările necesare. Numai persoanele desemnate și calificate este permis să opereze aparatul portant / mijlocul de ridicare.
- Numai personalul autorizat și calificat este autorizat să opereze echipamentul de ridicare / elevatorul cu furci / motostivuitoarea. Operatorul aparatului portant / mijloc de ridicare trebuie să îndeplinească calificările prescrise legal.



Nu depășiți niciodată capacitatea maximă admisibilă de transport / limita sarcinii/incarcarii de lucru (WLL) a echipamentului de ridicare / a elevatorului cu furci / motostivuitoarea
Sarcina portantă maxim permisă a aparatului portant / mijlocului de ridicare și a mijloacelor de ancorare nu este permis să fie depășită în nicio situație!

3 Generalități

3.1 Utilizarea corespunzătoare

Dispozitivul (cleștele de instalare VZ 1) este adecvat exclusiv pentru prinderea și instalarea de borduri de dimensiuni corespunzătoare și poate fi utilizat cu un dispozitiv de ridicare sau ca dispozitiv pentru 2 persoane.

Trebuie să vă asigurați că nu se depășește domeniul de prindere și capacitatea de încărcare a dispozitivului (a se vedea "Date tehnice").

Deoarece există riscul de alunecare atunci când se apucă obiecte conice, cu ajutorul dispozitivului pot fi apucate numai obiecte cu unghi drept.



Atenție: Lucrul cu aparatul este permis numai în apropierea solului.



Pot fi prinse **numai** elementele de piatră cu suprafețe de prindere paralele și plane!
În caz contrar, **există riscul de alunecare!**



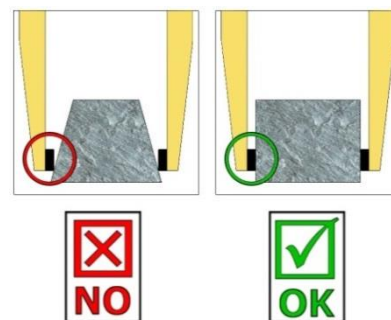
ACTIVITĂȚI NEPERMISE:

Modificările neautorizate ale aparatului sau utilizarea unor dispozitive suplimentare confecționate de unul singur pun în pericol viața și integritatea corporală și, prin urmare, sunt strict interzise!

Capacitățile de încărcare (WLL) ale unității nu trebuie să fie depășite, iar lățimile nominale/intervale de prindere nu trebuie să fie depășite sau să fie inferioare.

Toate transporturile neintenționate cu unitatea sunt strict interzise:

- transportul de persoane și animale.
- prinderea și transportul pachetelor de materiale de construcții, a obiectelor și materialelor care nu sunt descrise în aceste instrucțiuni de utilizare.
- suspendarea încărcăturilor de pe unitate cu ajutorul frânghiilor, lanțurilor sau altor mijloace similare, cu excepția ochilor/pernelor de suspendare prevăzute în acest scop.
- apucarea mărfurilor cu folie de ambalaj, deoarece există riscul de alunecare.
 - prinderea mărfurilor cu suprafețe care reduc coeficientul de frecare (de exemplu, suprafețe frecate, tratate, murdare, înghețate, acoperite, vopsite), deoarece acest lucru duce la o reducere a coeficientului de frecare între fălcile de prindere și mărfurile care urmează să fie prinse → **Remediu:** Dacă fălcile de prindere și suprafața produselor din zona fălcilor de prindere sunt murdare în vreun fel, acestea trebuie curățate înainte de fiecare operațiune de prindere!
- prinderea bunurilor care se pot deforma sau rupe din cauza forței de strângere a dispozitivului de prindere!
- bunuri de prindere care prezintă deteriorări vizibile sau care se pot rupe sub propria greutate.
- apucarea și transportul mărfurilor cu prindere conică și rotundă, deoarece există riscul de alunecare. (Ilustrația din dreapta)
- Stratouri de piatră care au "picioare", "pântece" sau "distanțiere oarbe".



- Aparatul poate fi utilizat numai în scopul corespunzător descris în instrucțiunile de utilizare, respectând prevederile de siguranță valabile și conform Declarației de conformitate.
- Orice altă utilizare este necorespunzătoare și este interzisă!
- În plus, trebuie respectate normele de siguranță și de prevenire a accidentelor valabile în locația de utilizare.



Utilizatorul trebuie să se asigure, înainte de fiecare utilizare ca:

- dispozitivul este cel adecvat pentru utilizarea pentru care se intenționează a fi folosit, este într-o stare tehnică perfect funcțională și sarcinile/obiectele care urmează să fie ridicate sunt potrivite pentru ridicare și se înscriu exact în domeniul de utilizare specificat al dispozitivului.
Dacă aveți îndoieli, vă rugăm să contactați producătorul înainte de punerea în funcțiune a dispozitivului.

3.2 Vedere de ansamblu și părți componente

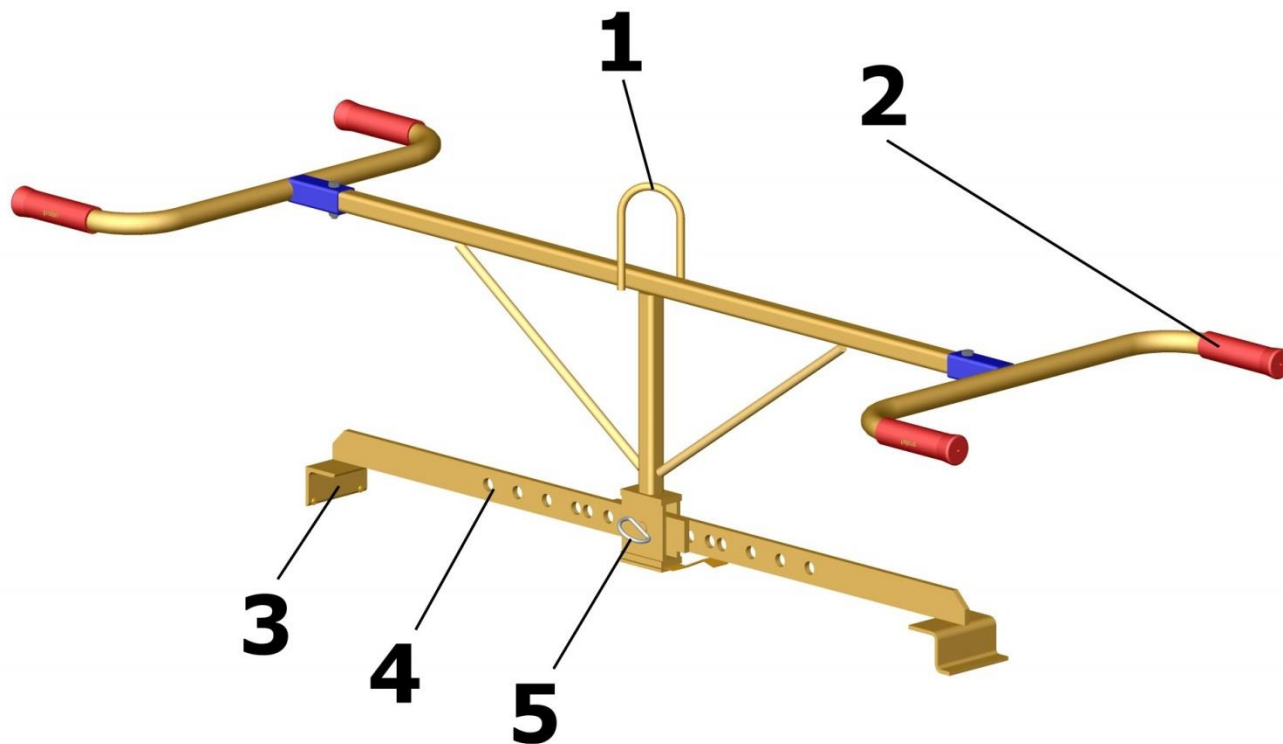


Fig. 1

1	Ochi de suspendare pentru cârligul macaralei	4	Brațe de prindere cu interval de prindere reglabil
2	Mâner	5	Șurub de conectare
3	Fălci de prindere		

3.3 Date tehnice

Tip	Domeniul de prindere W	Adâncimea de imersie E	Lungimea fălcii L	Capacitatea de încărcare (WLL)	Greutate moartă
VZ-I	500 - 1.045 mm	40 mm	100 mm	100 kg	11 kg

4 Instalarea

4.1 Montarea mecanică

Folosiți numai accesorii Probst originale; în caz de îndoială consultați-vă cu producătorul.



Capacitatea portantă a aparatului portant/mijlocului de ridicare **nu este permis să fie depășită** de către sarcina aparatului, a aparatelor atașate (demaror, casetă de inserție etc.) și a sarcinii suplimentare a materialelor cuprinse în graifăr!

Aparatele tip graifăr mecanic trebuie să fie suspendate **întotdeauna cardanic**, astfel să poată pendula liber încât în orice poziție.



În **niciun** caz nu este permis ca aparatele tip graifăr mecanice să fie legate într-un mod **rigid** cu mijlocul de ridicare/aparatul portant!

Aceasta poate conduce într-un timp scurt la ruperea suspendării. Urmările pot fi decesul, cele mai grave vătămări și daune materiale!



În cazul utilizării instrumentului pe accesorii opționale (cum ar fi buzunarul de inserție, brațul macaralei etc.), nu se poate exclude, din cauza construcției cât mai joase a întregului instrument (pentru a evita pierderea înălțimii de ridicare), posibilitatea ca instrumentul să se ciocnească cu componentele adiacente dacă acesta este suspendat în mod oscilant și poziționat nefavorabil atunci când suportul este în mișcare. Acest lucru ar trebui evitat pe cât posibil prin poziționarea adecvată a utilajului și prin conducerea în mod corespunzător. Deteriorările care rezultă din aceasta nu vor fi reglementate în cadrul garanției.

4.1.1 Ureche de suspendare / Bolț de suspendare

Aparatul este dotat cu o ureche/bolț de suspendare și astfel poate fi atașat la cele mai diferite aparate portante/mijloace de ridicare.



Trebuie acordat atenție ca urechea/ bolțul de suspendare să fie legat sigur la mijloacele de ancorare (cârlig de macara, lanț de siguranță etc.) și nu poate aluneca.

4.1.2 Cârlige de sarcină și mijloace de ancorare



Aparatul este atașat cu un cârlig de sarcină sau un mijloc de ridicare adecvat la aparatul portant/mijlocul de ridicare.

Trebuie acordat atenție ca fasciculele de lanț singulare să nu fie răsucite sau înnodate.

La instalarea mecanică a aparatului trebuie acordat atenție să fie respectate toate prescripțiile de siguranță locale în vigoare.

4.1.3 Mansoane de furci

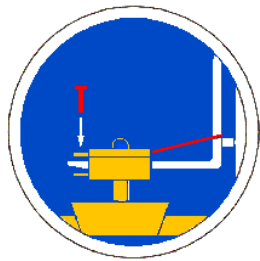
Pentru a stabili o conexiune mecanică sigură între elevatorul cu furcă și mașonul de furca trebuie să introduceți furcile în mașoanele de furci și să le fixați cu bolțul de blocare sau cu un lanț / frânghie, conectate la inelul metalic pe mașoanele de furci și a cadrului de ridicare.

Pentru a realiza o legătură între stivuitorul cu furci și guseul de introducere se efectuează deplasarea cu furcile stivuitorului în guseul de introducere.

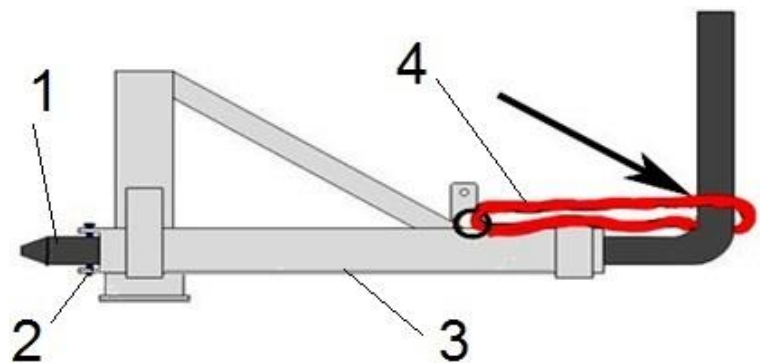
Apoi acestea se blochează ori prin intermediul șuruburilor de blocare, care se introduc în orificiile prevăzute în furci, ori prin intermediul unui lanț sau cablu care trebuie pozat prin urechea de la guseul de introducere și în jurul suporturilor furcilor.



Este categoric necesar să se stabilească această conexiune. În caz contrar, dispozitivul ar putea aluneca de pe furcile elevatorului. **PERICOL DE ACCIDENTE!**



- 1 Furca (motostivuitorul)
- 2 bolț de blocare
- 3 mașon de furcă
- 4 Lanț/frânghie



4.1.4 Capete rotativ (opțional)



La utilizarea capetelor rotative **trebuie** obligatoriu să fie montată o **clapetă de mișcare liberă**. Pentru ca să fie exclusă o accelerare și oprire cu șocuri a mișcărilor de rotire deoarece în caz contrar acestea pot **deteriora** aparatul într-un interval scurt de timp.

5 Operarea

5.1 Reglarea distanței de prindere

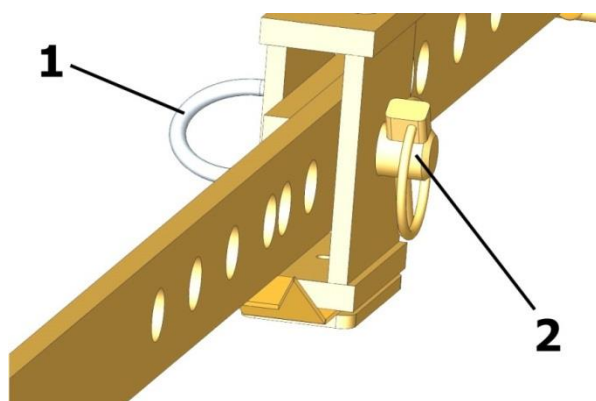
- Domeniul de prindere specificat al dispozitivului poate fi ajustat prin re poziționarea știftului de prindere.
- Scoateți știftul de fixare (1) și scoateți știftul (2).
- Mutați brațele de prindere unul împotriva celuilalt până când se stabilește intervalul de prindere dorit.
- Reintroduceți știftul (2) în găurile prevăzute și fixați-l cu știftul de fixare (1).



- Această reglare a intervalului de prindere trebuie făcută pe ambele părți ale dispozitivului, altfel dispozitivul va atârna înclinat pe dispozitivul de ridicare.



- Aveți grijă când reglați intervalul de prindere. **Risc de rănire a mâinilor!**
Folosiți mănuși de protecție.



1	Pin de siguranță
2	Pin de blocare

Fig. 2

5.2 Operarea generală

- Unitatea este atașată la dispozitivul de ridicare cu ajutorul ochiului de suspendare și este mutată în poziția dorită, sau dispozitivul este utilizat ca dispozitiv pentru două persoane.
- Coborâți încet dispozitivul pe încărcătura care urmează să fie transportată (bordură) și poziționați-l.
- Atunci când dispozitivul este ridicat, fălcile de prindere se blochează cu suprafețele laterale ale încărcăturii, iar aceasta poate fi ridicată și transportată în poziția de depozitare.
- Evitați mișcările bruște atunci când transportați încărcătura, în caz contrar încărcătura se poate desprinde și poate cădea.
- Unitatea poate fi apoi așezată.
- Când ridicați, utilizați mânerul pentru a detașa unitatea de încărcătură.

6 Întreținerea și mentenanța

6.1 Întreținerea



Pentru a asigura funcționarea fără probleme, siguranța în funcționare și durata de viață a aparatului, lucrările de întreținere trebuie executate la termenele enumerate în tabel.

Utilizați numai piese de schimb **originale**, în caz contrar garanția își pierde valabilitatea (expira).



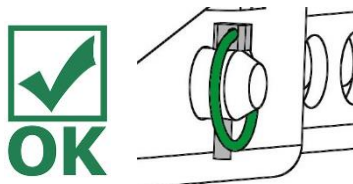
Toate operațiile pot fi efectuate numai pe dispozitivul nepresurizat(scos de sub presiune), scos de sub tensiune electrică și în starea închisă a dispozitivului!

Pentru toate operațiunile trebuie să vă asigurați, că dispozitivul nu se va închide în mod neintenționat. **Pericol de accidentare !!!**

6.1.1 Sistemul mecanic

TERMEN DE ÎNTREȚINERE	Lucrări de executat
Prima inspecție după 25 ore de funcționare	<ul style="list-style-type: none"> Controlați toate șuruburile de fixare, respectiv le restrângeți (este permisă executarea numai de către un specialist).
La fiecare 50 ore de funcționare	<ul style="list-style-type: none"> Restrângeți toate șuruburile de fixare (asigurați-vă că șuruburile sunt strânse conform momentelor de strângere valabile corespunzător claselor de rezistență). Verificați funcționarea corectă a tuturor elementelor de siguranță existente (precum șplinturile elastice) și înlocuiți elementele de siguranță defecte. → 1) Verificați toate articulațiile, ghidajele, bolțurile și roțile dințate, lanțurile la funcționare ireproșabilă, dacă este cazul reajustați sau înlocuiți. Verificați la uzură bacurile de prindere (dacă există) și le curățați; dacă este necesar le înlocuiți. Toate ghidajele și articulațiile existente ale componentelor mobile sau componentele constructive ale mașinii trebuie unse/lubrificate în vederea reducerii uzurii și pentru derularea optimă a mișcărilor. Lubrificați toate niplurile de ungere (dacă există) cu presa de vaselină. Lubrificați toate ghidajele glisante (vaselină recomandată: <i>Mobilgrease HXP 462</i>)
Cel puțin 1x pe an (la condiții grele de exploatare scurtați intervalul de verificare)	<ul style="list-style-type: none"> Controlul tuturor pieselor de suspendare, precum și a bolțurilor și ecliselor. Verificați la fisuri, uzură, coroziune și siguranța funcțională de către un specialist.

1)



6.2 Remedierea defecțiunilor

DEFECȚIUNE	CAUZĂ	REMEDIERE
Forța de strângere nu este suficientă, sarcina alunecă		
(opțional)	Bacurile de prindere sunt uzate	Înlocuiți bacurile
(opțional)	Sarcina este mai mare decât capacitatea portantă admisă	Reduceți sarcina
Reglarea domeniului de prindere (opțional)	Este reglat domeniul de prindere greșit	Reglați domeniul de prindere conform bunurilor care trebuie transportate
Caracteristicile materialului	Suprafața materialului este murdară sau materialul de construcții nu este potrivit / admis pentru acest aparat	Verificați suprafața materialului sau vă consultați cu producătorul dacă este admis acest material pentru aparat
Aparatul suspendă înclinat		
	Cleștele este încărcat pe o parte	Distribuiți sarcina simetric
Reglarea domeniului de prindere (opțional)	Domeniul de prindere nu este reglat simetric	Verificați și corectați reglarea domeniului de prindere

6.3 Reparații



- Este permisă efectuarea de reparații asupra aparatului numai de către persoanele care dețin cunoștințele și îndemânarea necesare.
- Înainte de repunerea în funcțiune trebuie efectuată o verificare excepțională de către un specialist.

6.4 Obligatorietatea verificării

- Întreprinzătorul trebuie să se asigure că aparatul este verificat cel puțin o dată pe an de către un specialist și sunt remediate imediat problemele constatate (→ DGUV Regula 100-500).
- Trebuie respectate precizările corespunzătoare din Declarația de conformitate!
- Executarea inspecției tehnice de specialitate poate să aibă loc și de către producătorul Probst GmbH. Contactați-ne la: service@probst-handling.de
- Noi recomandăm ca după executarea inspecției tehnice și îndepărtarea deficiențelor aparatului, să se aplice bine vizibil plăcuța de inspecție tehnică „Inspecție tehnică de specialitate / Expert inspection“ (cod de comandă: 2904.0056+Autocolant Tüv (ITP) cu cifra anului).



Verificarea executată de către specialist trebuie neapărat documentată!

Aparat	An	Data	Specialist	Firma

6.5 Placuta de identificare - Indicatii



- Tip, număr de serie și an fabricație sunt foarte importante pentru identificarea dispozitivului. În cazul în care aveți nevoie de informații pentru piese de schimb, garanție sau alte detalii specifice, trebuie să faceți referire la aceste informații.
- Capacitatea maximă de transport / limita de încărcare de lucru în sarcină (WLL) este încărcarea/sarcina maximă care poate fi manipulată cu dispozitivul. Nu depășiți această capacitate de încărcare/portanta de lucru (WLL).
- În cazul în care utilizați aparatul în combinație cu alte echipamente de ridicare (macara, elevator cu lanț, motostivuitoare, excavator) obligatoriu luați în considerare masa (greutatea) brută a dispozitivului (care se adaugă împreună cu masa/greutatea dinamică a produselor manipulate).



Exemplu:

6.6 Indicatii pentru închirierea / leasingul de dispozitive PROBST



Pentru fiecare închiriere / leasing de dispozitive PROBST, instrucțiunile de utilizare originale trebuie să fie incluse în mod necondiționat (în limbajul de specialitate a țării utilizatorilor, traduceri respective ale instrucțiunilor de utilizare originale, trebuie să fie livrate adițional)!

7 Eliminarea / reciclarea echipamentelor și utilajelor



Produsul **poate fi** scos din uz și pregătit pentru eliminare/reciclare **numai** de către personal calificat. **Componentele individuale** existente în mod corespunzător (cum ar fi metale, materiale plastice, lichide, baterii/baterii reîncărcabile etc.) **trebuie** eliminate/reciclate în conformitate cu **legile și reglementările de eliminare aplicabile la nivel național/național!**



Produsul nu trebuie aruncat la gunoierul menajer!

Dovada executiei mentenantei

Revendicarea garantiei pentru această mașină se aplică numai în cazul efectuării lucrărilor obligatorii de întreținere, la termenele stabilite, conform planului (executate numai de către un atelier de specialitate autorizat)! După finalizarea executării fiecărei lucrări de întreținere la intervalul precizat, conform planului de întreținere, formularul prezent trebuie să fie completat, ștampilat, semnat și trimis la noi imediat¹⁾.

1) via e-mail to: service@probst-handling.de / via fax or post

Operator: _____

Echipament tip: _____

Articol -No.: _____

Echipament -No.: _____

An fabricatie: _____

Prima inspectie la 25 ore de functionare

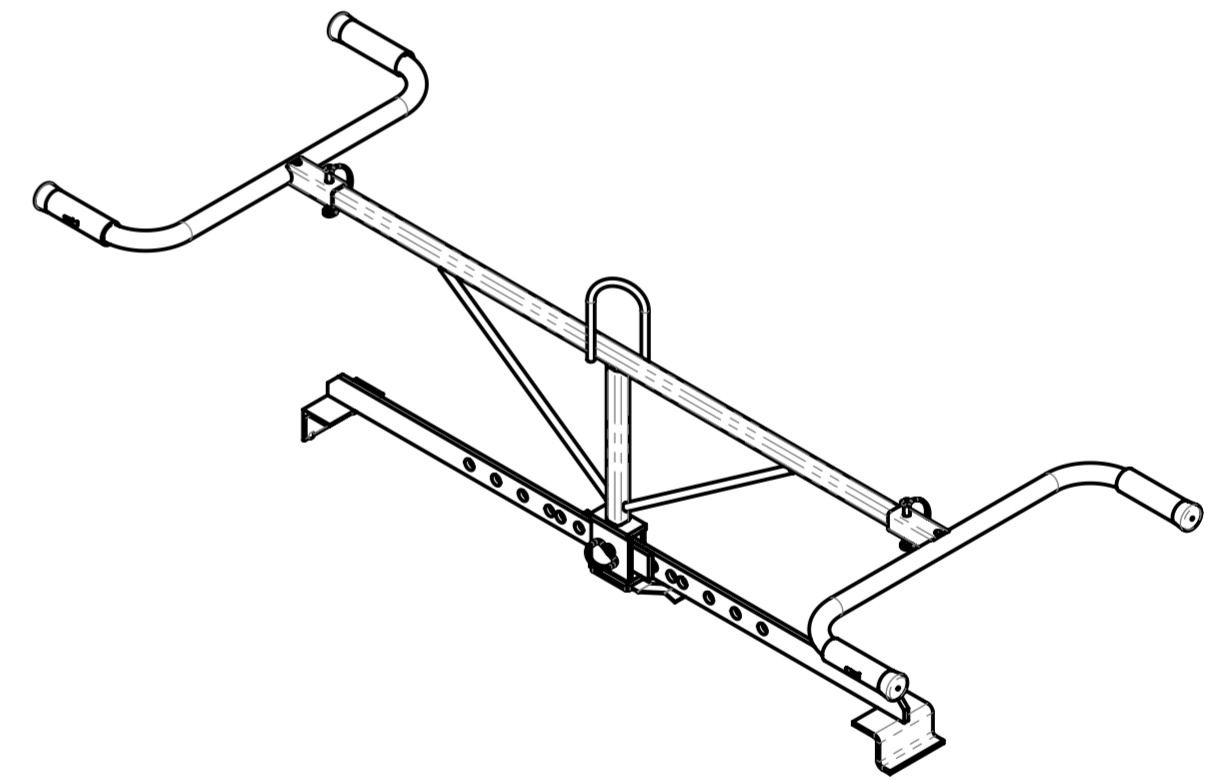
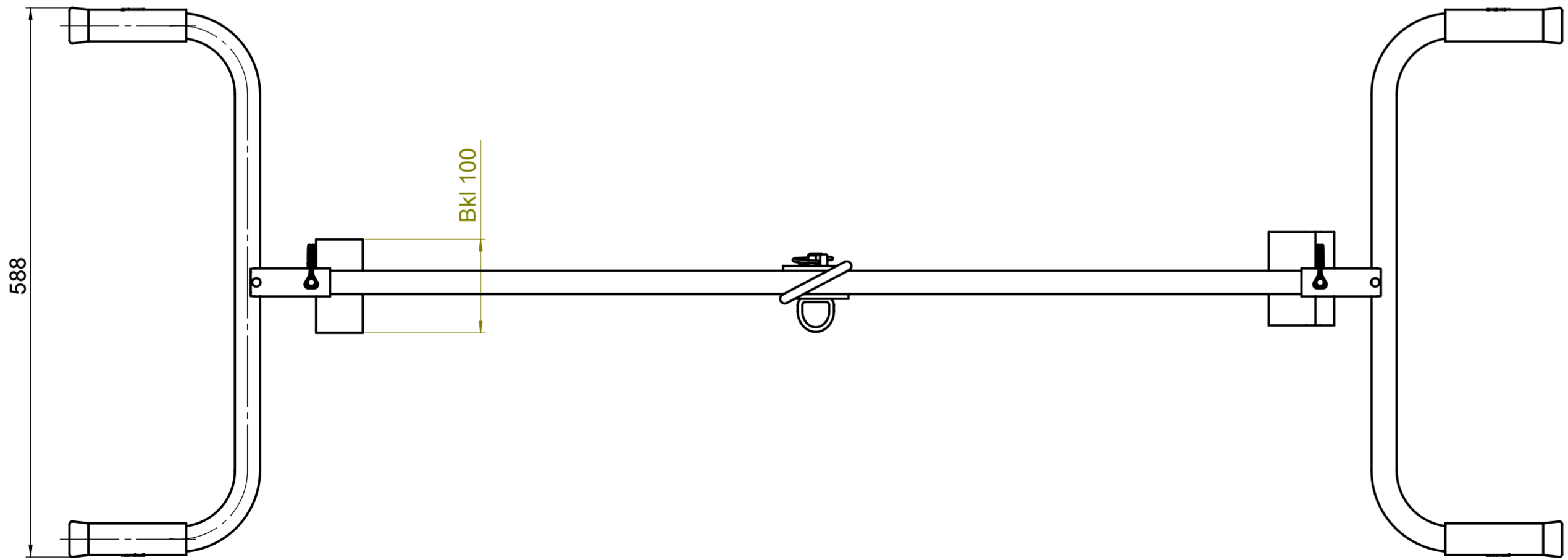
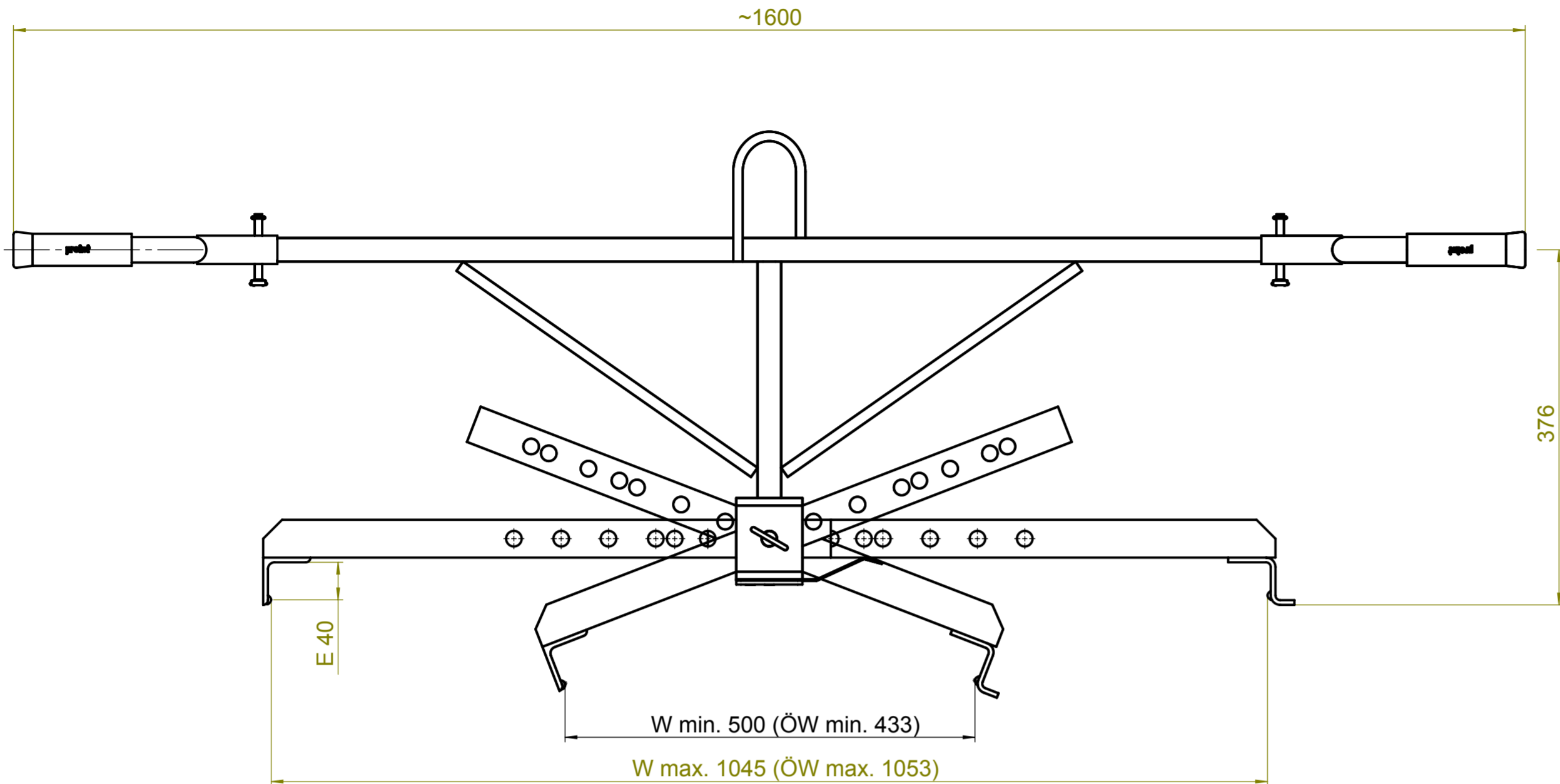
Data:	Lucrarile de mentenanta executate:	Executate de compania:
		Stampila companiei
	
		Nume Semnatura

La fiecare 50 ore de functionare

Data:	Lucrarile de mentenanta executate:	Executate de compania:
		Stampila companiei
	
		Nume Semnatura
		Stampila companiei
	
		Nume Semnatura
		Stampila companiei
	
		Nume Semnatura

Cel puțin 1 data per fiecare an

Data:	Lucrarile de mentenanta executate:	Executate de compania:
		Stampila companiei
	
		Nume Semnatura
		Stampila companiei
	
		Nume Semnatura



Tragfähigkeit / Working Load Limit WLL:
100 kg / 220 lbs

Eigengewicht / Dead Weight:
12 kg / 26 lbs

Product Name:
Laying Clamp VZ I

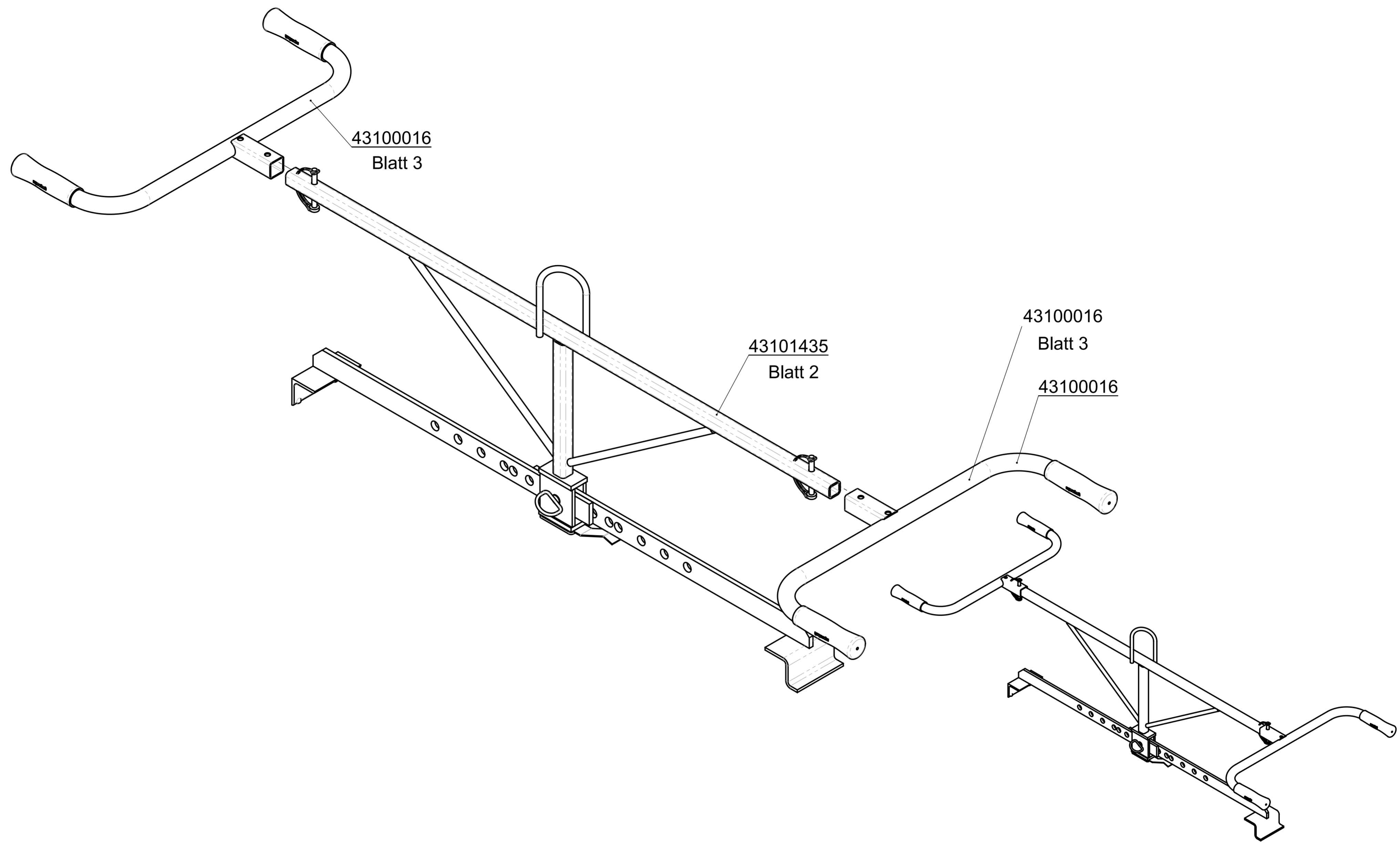


© all rights reserved conform to ISO 16016

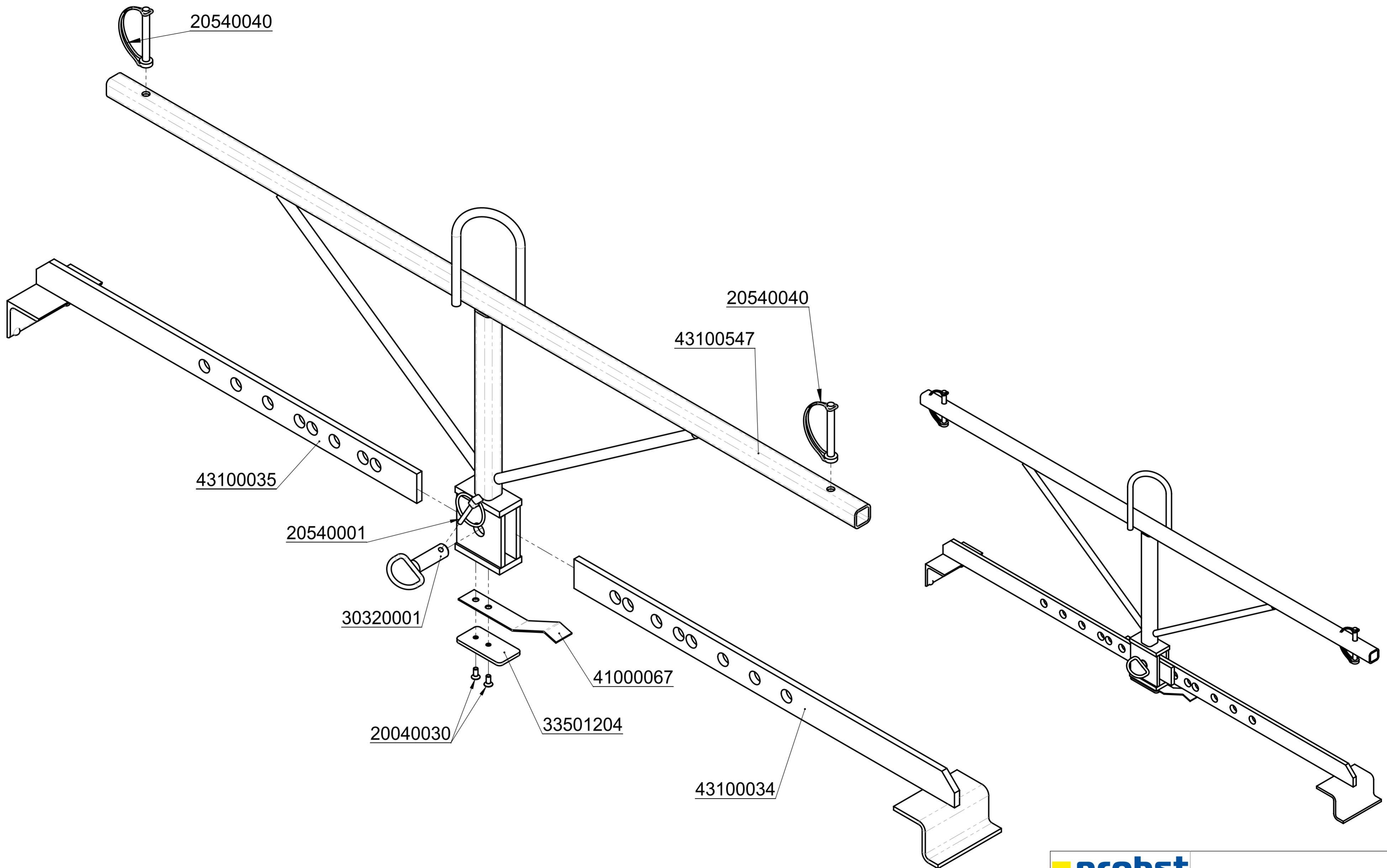
Datum	Name
Erst. 21.10.2004	Klaus.Scholl
Gepr. 10.1.2017	I.Krasnikov

Benennung
Versetzzange VZ I

Artikelnummer/Zeichnungsnummer D53100140		Blatt 1 von 1
Zust.	Urspr. H020-10001	Ers. f. Ers. d.



		© all rights reserved conform to ISO 16016	
	Datum	Name	Benennung
	Erst. 21.10.2004	Klaus.Scholl	Versetzzange VZ I
	Gepr. 10.1.2017	I.Krasnikov	
2			Artikelnummer/Zeichnungsnummer
1			E53100140
	Zust. Urspr. H020-10001	Ers. f.	Blatt 1 von 3
		Ers. d.	



			© all rights reserved conform to ISO 16016							
<table border="1"> <tr> <th>Datum</th> <th>Name</th> </tr> <tr> <td>Erst. 21.10.2004</td> <td>Klaus.Scholl</td> </tr> <tr> <td>Gepr. 10.1.2017</td> <td>I.Krasnikov</td> </tr> </table>			Datum	Name	Erst. 21.10.2004	Klaus.Scholl	Gepr. 10.1.2017	I.Krasnikov	Benennung Versetzzange VZ I	
Datum	Name									
Erst. 21.10.2004	Klaus.Scholl									
Gepr. 10.1.2017	I.Krasnikov									
Artikelnummer/Zeichnungsnummer E53100140			Blatt 2 von 3							
Zust.	Urspr. H020-10001	Ers. f.	Ers. d.							

8

7

6

5

4

3

2

1

F

F

E

E

D

D

C

C

B

B

A

A

8

7

6

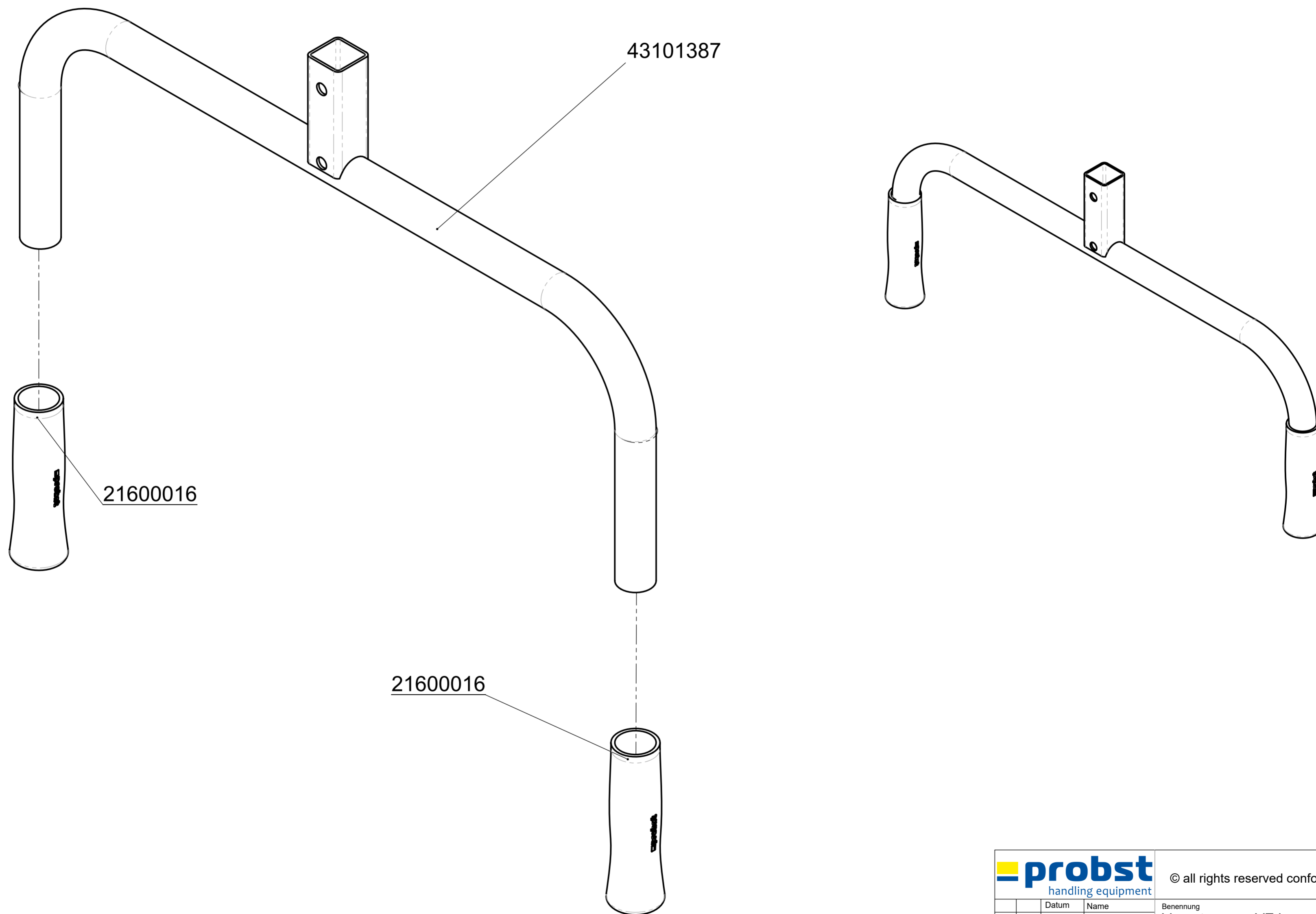
5

4

3

2

1



		© all rights reserved conform to ISO 16016	
	Datum	Name	Benennung
	Erst. 21.10.2004	Klaus.Scholl	Versetzzange VZ I
	Gepr. 10.1.2017	I.Krasnikov	
			Artikelnummer/Zeichnungsnummer
2			E53100140
1			Blatt 3 von 3
Zust.	Urspr. H020-10001	Ers. f.	Ers. d.

