

VZ-I



DE | Betriebsanleitung

SK | Návod na obsluhu







VZ-I



DE | Betriebsanleitung



Bitte beachten Sie, dass das Produkt ohne vorliegende Betriebsanleitung in Landessprache nicht eingesetzt / in Betrieb gesetzt werden darf. Sollten Sie mit der Lieferung des Produkts keine Betriebsanleitung in Ihrer Landessprache erhalten haben, kontaktieren Sie uns bitte. In Länder der EU / EFTA senden wir Ihnen diese kostenlos nach. Für Länder außerhalb der EU / EFTA erstellen wir Ihnen gerne ein Angebot für eine Betriebsanleitung in Landessprache, falls die Übersetzung nicht durch den Händler/Importeur organisiert werden kann.

Please note that the product may not be used / put into operation without these operating instructions in the national language. If you did not receive operating instructions in your national language with the delivery of the product, please contact us. In countries of the EU / EFTA we will send them to you free of charge. For countries outside the EU / EFTA, we will be pleased to provide you with an offer for an operating manual in the national language if the translation cannot be organised by the dealer/importer.

**Inhalt**

<b>1</b>	<b>EG-Konformitätserklärung .....</b>	<b>3</b>
<b>2</b>	<b>Sicherheit .....</b>	<b>4</b>
2.1	Sicherheitshinweise.....	4
2.2	Begriffsdefinitionen.....	4
2.3	Definition Fachpersonal/ Sachkundiger .....	4
2.4	Sicherheitskennzeichnung .....	5
2.5	Persönliche Sicherheitsmaßnahmen .....	6
2.6	Schutzausrüstung.....	6
2.7	Unfallschutz .....	6
2.8	Funktions- und Sichtprüfung .....	6
2.8.1	Mechanik.....	6
2.9	Sicherheit im Betrieb .....	7
2.9.1	Allgemeines.....	7
2.9.2	Trägergeräte / Hebezeuge.....	7
<b>3</b>	<b>Allgemeines .....</b>	<b>8</b>
3.1	Bestimmungsgemäßer Einsatz .....	8
3.2	Übersicht und Aufbau.....	10
3.3	Technische Daten .....	10
<b>4</b>	<b>Installation.....</b>	<b>11</b>
4.1	Mechanischer Anbau.....	11
4.1.1	Einhängeöse / Eihängebolzen .....	11
4.1.2	Lasthaken und Anschlagmittel.....	11
4.1.3	Einstecktaschen (optional).....	12
4.1.4	Drehköpfe (optional) .....	12
<b>5</b>	<b>Bedienung .....</b>	<b>13</b>
5.1	Einstellung des Greifbereichs .....	13
5.2	Bedienung allgemein.....	13
<b>6</b>	<b>Wartung und Pflege.....</b>	<b>14</b>
6.1	Wartung.....	14
6.1.1	Mechanik.....	14
6.2	Störungsbeseitigung.....	15
6.3	Reparaturen .....	15
6.4	Prüfungspflicht.....	16
6.5	Hinweis zum Typenschild.....	17
6.6	Hinweis zur Vermietung/Verleihung von PROBST-Geräten .....	17
<b>7</b>	<b>Entsorgung / Recycling von Geräten und Maschinen.....</b>	<b>17</b>

*Änderungen gegenüber den Angaben und Abbildungen in der Betriebsanleitung sind vorbehalten.*

## 1 EG-Konformitätserklärung

Bezeichnung: Versetzzange VZ  
Typ: VZ-I  
Artikel-Nr.: 53100140



Hersteller: Probst GmbH  
Gottlieb-Daimler-Straße 6  
71729 Erdmannhausen, Germany  
info@probst-handling.de  
www.probst-handling.com

Die vorstehend bezeichnete Maschine entspricht den einschlägigen Vorgaben nachfolgender EU-Richtlinien:  
**2006/42/EG (Maschinenrichtlinie)**

Folgende Normen und technische Spezifikationen wurden herangezogen:

### **DIN EN ISO 12100**

Sicherheit von Maschinen - Allgemeine Gestaltungsleitsätze - Risikobeurteilung und Risikominderung

### **DIN EN ISO 13857**

Sicherheit von Maschinen - Sicherheitsabstände gegen das Erreichen von Gefährdungsbereichen mit den oberen und unteren Gliedmaßen

### **Dokumentationsbevollmächtigter:**

Name: Jean Holderied  
Anschrift: Probst GmbH; Gottlieb-Daimler-Straße 6; 71729 Erdmannhausen, Germany

Unterschrift, Angaben zum Unterzeichner:



Erdmannhausen, 12.06.2023.....  
(Eric Wilhelm, Geschäftsführer)



## 2 Sicherheit

### 2.1 Sicherheitshinweise



#### Lebensgefahr!

Bezeichnet eine Gefahr. Wenn sie nicht gemieden wird, sind Tod und schwerste Verletzungen die Folge.



#### Gefährliche Situation!

Bezeichnet eine gefährliche Situation. Wenn sie nicht gemieden wird, können Verletzungen oder Sachschäden die Folge sein.



#### Verbot!

Bezeichnet ein Verbot. Wenn es nicht eingehalten wird, sind Tod und schwerste Verletzungen, oder Sachschäden die Folge.



Wichtige Informationen oder nützliche Tipps zum Gebrauch.

### 2.2 Begriffsdefinitionen

Greifbereich:	<ul style="list-style-type: none"> <li>gibt die minimalen und maximalen Produktabmaße des Greifgutes an, welche mit diesem Gerät greifbar sind.</li> </ul>
Greifgut (Greifgüter):	<ul style="list-style-type: none"> <li>ist das Produkt, welches gegriffen bzw. transportiert wird.</li> </ul>
Öffnungsweite:	<ul style="list-style-type: none"> <li>setzt sich aus dem Greifbereich und dem Einfahrmaß zusammen. <i>Greifbereich + Einfahrmaß = Öffnungsbereich</i></li> </ul>
Eintauchtiefe:	<ul style="list-style-type: none"> <li>entspricht der maximalen Greifhöhe von Greifgütern, bedingt durch die Höhe der Greifarme des Gerätes.</li> </ul>
Gerät:	<ul style="list-style-type: none"> <li>ist die Bezeichnung für das Greifgerät.</li> </ul>
Produktmaß:	<ul style="list-style-type: none"> <li>sind die Abmessungen des Greifgutes (z.B. Länge, Breite, Höhe eines Produktes).</li> </ul>
Eigengewicht:	<ul style="list-style-type: none"> <li>ist das Leergewicht (ohne Greifgut) des Gerätes.</li> </ul>
Tragfähigkeit (WLL *):	<ul style="list-style-type: none"> <li>gibt die höchstzulässige Belastung des Gerätes (zum Anheben von Greifgütern) an. * = WLL → (englisch:) <u>W</u>orking <u>L</u>oad <u>L</u>imit</li> </ul>
Bodennaher Bereich:	<ul style="list-style-type: none"> <li>das Greifgut muss unmittelbar nach dem Aufnehmen (z.B. von einer Palette oder von einem LKW) bis knapp über den Boden abgesenkt werden (ca. 0,5 m). Greifgut zum Transportieren nur so hoch wie nötig anheben (Empfehlung ca. 0,5 m über Boden).</li> </ul>

### 2.3 Definition Fachpersonal/ Sachkundiger



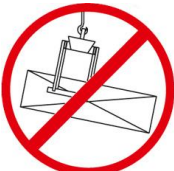
Installations-, Wartungs-, und Reparaturarbeiten an diesem Gerät dürfen nur vom Fachpersonal oder Sachkundigen durchgeführt werden!

Fachpersonal oder Sachkundige müssen für die folgenden Bereiche, soweit es für dieses Gerät zutrifft, die notwendigen beruflichen Kenntnisse besitzen:


- für Mechanik
- für Hydraulik
- für Pneumatik
- für Elektrik

## 2.4 Sicherheitskennzeichnung




### VERBOTSZEICHEN

Symbol	Bedeutung	Bestell-Nr.	Größe
	Niemals unter schwebende Last treten. <b>Lebensgefahr!</b>	29040210 29040209 29040204	Ø 30 mm Ø 50 mm Ø 80 mm
	Es dürfen keine konischen Greifgüter gegriffen werden.	29040213 29040212 29040211	Ø 30 mm Ø 50 mm Ø 80 mm
	Greifgüter niemals außermittig aufnehmen, stets im Lastschwerpunkt.	29040216 29040215 29040214	Ø 30 mm Ø 50 mm Ø 80 mm

### WARNZEICHEN

Symbol	Bedeutung	Bestell-Nr.	Größe
	Quetschgefahr der Hände.	29040221 29040220 29040107	30 x 30 mm 50 x 50 mm 80 x 80 mm

### GEBOTSZEICHEN

Symbol	Bedeutung	Bestell-Nr.	Größe
	Jeder Bediener muss die Bedienungsanleitung für das Gerät mit den Sicherheitsvorschriften gelesen und verstanden haben.	29040665 29040666 29041049	Ø 30 mm Ø 50 mm Ø 80 mm
	Das manuelle Führen des Gerätes ist nur an den roten Handgriffen erlaubt.	29040227 29040226 29040225	Ø 30 mm Ø 50 mm Ø 80 mm
	Einstecktasche und Gabelstaplerzinken mittels Arretierungsschraube und Sicherungskette oder Seil sichern.	29040223 29040222	Ø 50 mm Ø 80 mm

## 2.5 Persönliche Sicherheitsmaßnahmen



- Jeder Bediener muss die Bedienungsanleitung für das Gerät mit den Sicherheitsvorschriften gelesen und verstanden haben.
- Das Gerät und alle übergeordneten Geräte in/an die das Gerät eingebaut ist, dürfen nur von dafür beauftragten und qualifizierten Personen betrieben werden.



- Es dürfen **nur** Geräte **mit Handgriffen manuell** geführt werden.  
**Ansonsten besteht Verletzungsgefahr der Hände!**

## 2.6 Schutzausrüstung

Die Schutzausrüstung besteht gemäß den sicherheitstechnischen Anforderungen aus:

- Schutzkleidung
- Schutzhandschuhe
- Sicherheitsschuhe

## 2.7 Unfallschutz



- Arbeitsbereich für unbefugte Personen, insbesondere Kinder, weiträumig absichern.
- **Vorsicht bei Gewitter – Gefahr durch Blitzschlag!**  
Je nach Intensität des Gewitters gegebenenfalls die Arbeit mit dem Geräte einstellen.



- Arbeitsbereich ausreichend beleuchten.
- **Vorsicht bei nassen, angefrorenen, vereisten und verschmutzten Baustoffen!**  
**Es besteht die Gefahr des Herausrutschens des Greifgutes. → UNFALLGEFAHR!**

## 2.8 Funktions- und Sichtprüfung

### 2.8.1 Mechanik



- Das Gerät muss vor jedem Arbeitseinsatz auf Funktion und Zustand geprüft werden.
- Wartung, Schmierung und Störungsbeseitigung dürfen nur bei stillgelegtem Gerät erfolgen!



- Bei Mängeln, die die Sicherheit betreffen, darf das Gerät erst nach einer kompletten Mängelbeseitigung wieder eingesetzt werden.
- Bei jeglichen Rissen, Spalten oder beschädigten Teilen an irgendwelchen Teilen des Gerätes, muss **sofort** jegliche Nutzung des Gerätes gestoppt werden.



- Die Betriebsanleitung für das Gerät muss am Einsatzort jederzeit einsehbar sein.
- Das am Gerät angebrachte Typenschild darf nicht entfernt werden.
- Unlesbare Hinweisschilder (wie Verbots- und Warnzeichen) sind auszutauschen.

## 2.9 Sicherheit im Betrieb

### 2.9.1 Allgemeines



- Die Arbeit mit dem Gerät darf nur in bodennahem Bereich erfolgen. Das Schwenken des Gerätes über Personen hinweg ist untersagt.
- Der Aufenthalt unter schwebender Last ist verboten. **Lebensgefahr!**



- Das manuelle Führen ist nur bei Geräten mit Handgriffen erlaubt.



- Während des Betriebes ist der Aufenthalt von Personen im Arbeitsbereich verboten! Es sei denn es ist unerlässlich, bedingt durch die Art der Geräteanwendung, z.B. durch manuelles Führen des Gerätes (an Handgriffen).
- Ruckartiges Anheben oder Absenken des Gerätes mit und ohne Last ist **verboten**, sowie das schnelle Fahren mit dem Trägergerät/ Hebezeug über unebenes Gelände! Generell darf mit angehobener Last mit dem Trägergerät/Hebezeug (z.B. Bagger) **nur** mit **Schrittgeschwindigkeit** gefahren werden - unnötige Erschütterungen sind zu vermeiden. **Gefahr:** Last könnte herabfallen oder Lastaufnahmemittel beschädigt werden!



- Die Güter niemals außermittig aufnehmen (stets im Lastschwerpunkt), ansonsten Kippgefahr.
- Das Gerät darf nicht geöffnet werden, wenn der Öffnungsweg durch einen Widerstand blockiert ist.
- Die Tragfähigkeit und Nennweiten des Gerätes dürfen nicht überschritten werden.
- Der Bediener darf den Steuerplatz nicht verlassen, solange das Gerät mit Ladung belastet ist und muss die Ladung immer im Blick haben.



- Festsitzende Lasten nicht mit dem Gerät losreißen.
- Lasten niemals schräg ziehen oder schleifen. Ansonsten könnten dadurch Teile des Gerätes beschädigt werden (siehe Abb. A →).

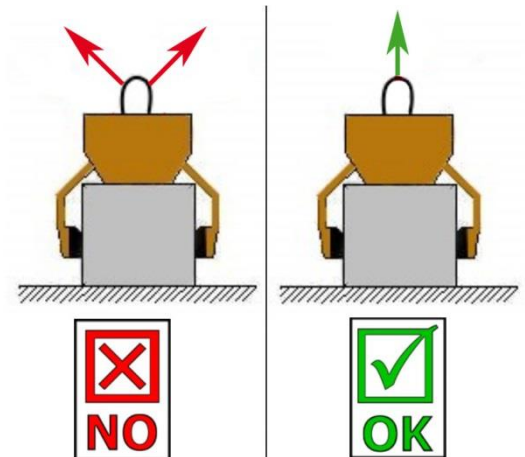


Abb. A

### 2.9.2 Trägergeräte / Hebezeuge



- Das eingesetzte Trägergerät / Hebezeug (z.B. Bagger) muss sich in betriebssicherem Zustand befinden.
- Nur beauftragte und qualifizierte Personen dürfen das Trägergerät / Hebezeug bedienen.
- Der Bediener des Trägergerätes / Hebezeuges muss die gesetzlich vorgeschriebenen Qualifikationen erfüllen.



**Die maximal erlaubte Traglast des Trägergerätes / Hebezeuges und der Anschlagmittel darf unter keinen Umständen überschritten werden!**

### 3 Allgemeines

#### 3.1 Bestimmungsgemäßer Einsatz

Das Gerät (VZ) ist ausschließlich geeignet zum Greifen und Versetzen von Bordsteinen mit entsprechender Abmessung und kann mit einem Hebezeug, oder als 2-Mann-Gerät bedient werden.



**ACHTUNG: Das Arbeiten mit diesem Gerät darf nur in bodennahem Bereich erfolgen! (→ Kapitel „Sicherheit im Betrieb“ und „Begriffsdefinitionen“)**



Es dürfen **nur** Steinelemente mit parallelen und ebenen Greifflächen gegriffen werden! Ansonsten besteht **Abrutschgefahr!**



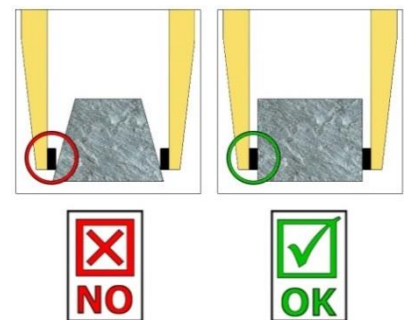
#### NICHT ERLAUBTE TÄTIGKEITEN:

**Eigenmächtige Umbauten** am Gerät oder der Einsatz von eventuell selbstgebauten Zusatzvorrichtungen gefährden Leib und Leben und sind deshalb grundsätzlich **verboten!!**

**Tragfähigkeiten** (WLL) des Gerätes dürfen **nicht überschritten** und **Nennweiten/Greifbereiche dürfen nicht überschritten bzw. unterschritten** werden.

Alle nicht bestimmungsgemäßen Transporte mit dem Gerät sind **strengstens untersagt**:

- das Transportieren von Menschen und Tieren.
- das Greifen und Transportieren von Baustoffpaketen, Gegenständen und Materialien, die nicht in dieser Betriebsanleitung beschrieben sind.
- das Anhängen von Lasten mit Seilen, Ketten o.ä. an dem Gerät, außer an den dafür vorgesehenen Einhängeösen/-bolzen.
- das Greifen von Greifgütern mit Verpackungsfolie, da dabei **Abgleitgefahr** besteht.
- das Greifen von Greifgütern mit Reibbeiwert mindernder Oberfläche (z.B. abmehlende, behandelte, verschmutzte, angefrorene, beschichtete, lackierte Oberflächen), da dies zur Verminderung des Reibwertes zwischen Greifbacken und Greifgut führt → **Abgleitgefahr!**  
**Abhilfe:** Bei Verschmutzung jeglicher Art ist zwingend eine Reinigung der Greifbacken und Oberfläche der Produkte im Bereich der Greifbacken **vor jedem** Greifvorgang erforderlich!
- das Greifen von Greifgütern, welche sich durch die Klemmkraft des Greifgerätes verformen oder brechen können!
- das Greifen von Greifgütern, welche sichtbare Beschädigungen aufweisen oder durch ihr Eigengewicht brechen können.
- das Greifen und Transportieren von konischen und runden Greifgütern, da dabei Abgleitgefahr besteht. (Abbildung rechts)
- Steinlagen, die „Füße“, „Bäuche“ oder „blinde Abstandshalter“ haben.





- Das Gerät darf nur für den in der Bedienungsanleitung beschriebenen bestimmungsgemäßen Einsatz, unter Einhaltung der gültigen Sicherheitsvorschriften und unter Einhaltung der dementsprechenden gesetzlichen Bestimmungen und den der Konformitätserklärung verwendet werden.
- Jeder anderweitige Einsatz gilt als nicht bestimmungsgemäß und ist **verboten!**
- Die am Einsatzort gültigen gesetzlichen Sicherheits- und Unfallvorschriften müssen zusätzlich eingehalten werden.



Der Anwender **muss** sich vor jedem Einsatz vergewissern, dass:

- das Gerät für den vorgesehenen Einsatz geeignet ist
- sich im ordnungsgemäßen Zustand befindet
- die zu hebenden Lasten für das Heben geeignet sind

In Zweifelsfällen setzen Sie sich vor der Inbetriebnahme mit dem Hersteller in Verbindung.

### 3.2 Übersicht und Aufbau

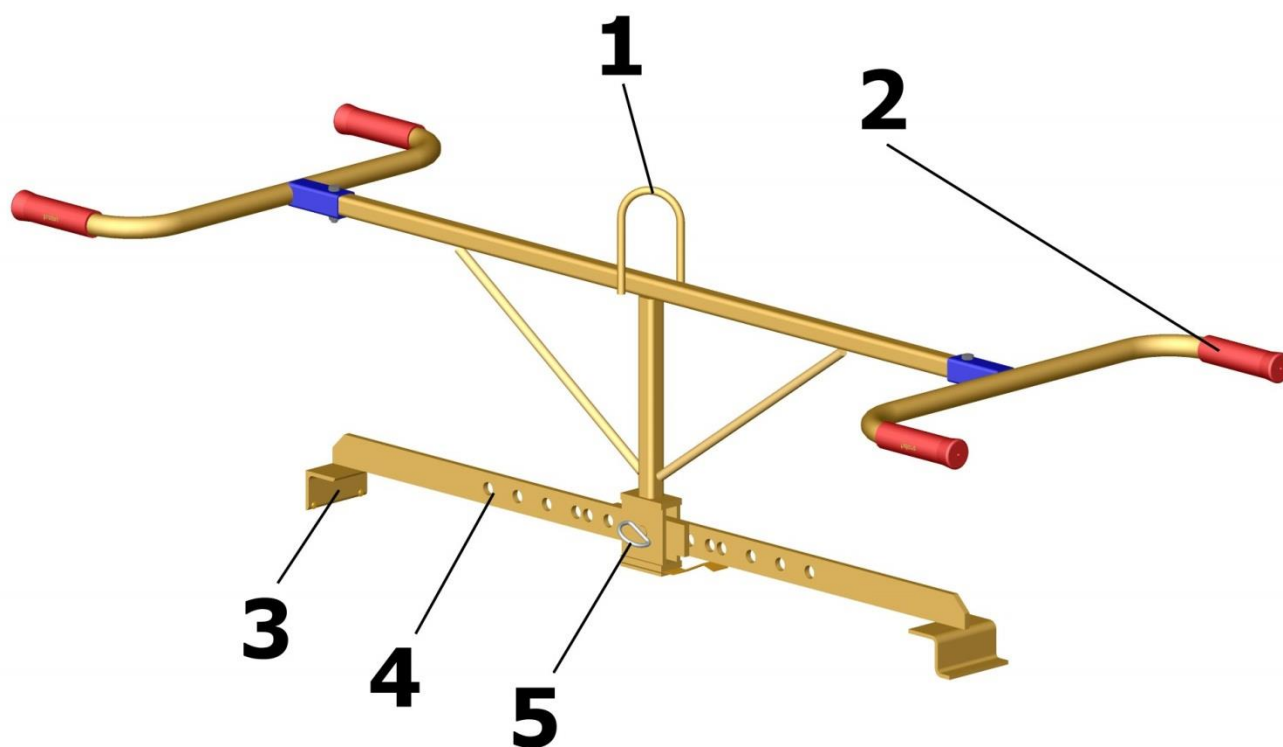


Abb.1

1	Einhängeöse für Kranhaken	4	Greifarme mit Greifbereichsverstellung
2	Handgriff	5	Steckbolzen
3	Greifbacken		

### 3.3 Technische Daten

Die genauen technischen Daten (wie z.B. Tragfähigkeit, Eigengewicht, etc.) sind dem Typenschild zu entnehmen.



## 4 Installation

### 4.1 Mechanischer Anbau

Nur Original-Probst-Zubehör verwenden, im Zweifelsfall Rücksprache mit dem Hersteller halten.



Die **Tragfähigkeit** des Trägergerätes/Hebezeuges darf durch die Last des Gerätes, der optionalen Anbaugeräte (Drehmotor, Einstecktasche, Kranausleger etc.) und die zusätzliche Last der Greifgüter **nicht überschritten** werden!

Greifgeräte müssen **immer kardanisch** aufgehängt werden, so dass sie in jeder Position frei auspendeln können.



Auf **keinen** Fall dürfen die Greifgeräte auf **starre** Weise mit dem Hebezeug/Trägergerät verbunden werden!

**Es kann in kurzer Zeit zum Bruch der Aufhängung führen. Tod, schwerste Verletzungen und Sachschaden können die Folge sein!**



Bei Verwendung des Gerätes an optionalen Anbaugeräten (wie Einstecktasche, Kranausleger etc.) ist es aufgrund der möglichst niedrigen Bauweise des Gesamtgerätes (zur Vermeidung von Hubhöhenverlust) nicht auszuschließen, dass bei pendelnder Aufhängung des Gerätes und ungünstiger Positionierung bei Fahrbewegungen des Trägergerätes, das Gerät mit angrenzenden Bauteilen zusammenstoßen kann. Dies ist durch geeignete Positionierung des Gerätes und angepasster Fahrweise möglichst zu vermeiden. Daraus resultierende Schäden werden nicht im Rahmen der Gewährleistung reguliert.

#### 4.1.1 Einhängeöse / Einhängebolzen

Das Gerät ist mit einer Einhängeöse / Einhängebolzen ausgerüstet und kann somit an verschiedenste Trägergeräte/Hebezeuge angebracht werden.



Es ist darauf zu achten, dass die Einhängeöse / Einhängebolzen sicher mit dem Anschlagmittel (Kranhaken, Schlupf etc.) verbunden ist und nicht abrutschen kann.

#### 4.1.2 Lasthaken und Anschlagmittel



Das Gerät wird mit einem Lasthaken oder einem geeigneten Anschlagmittel am Trägergerät/Hebezeug angebracht.

**Es ist darauf zu achten, dass die einzelnen Kettenstränge nicht verdreht oder verknotet sind.**

Bei der mechanischen Installation des Gerätes ist darauf zu achten, dass alle örtlich geltenden Sicherheitsvorschriften eingehalten werden.



### 4.1.3 Einstecktaschen (optional)

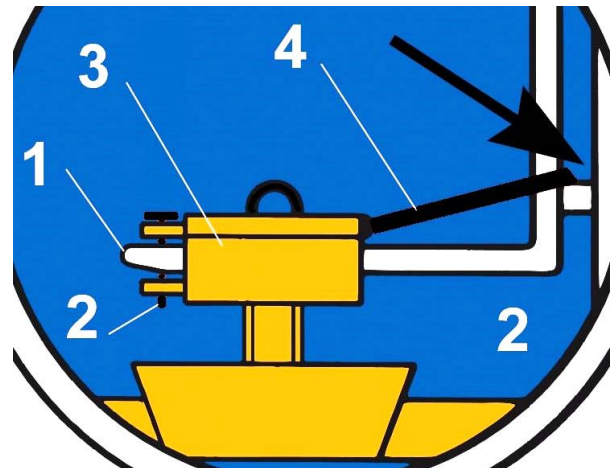
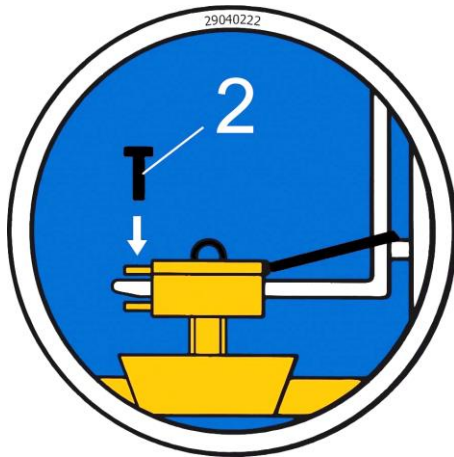


Um eine sichere Verbindung zwischen dem Gabelstapler und der Einstecktasche (3) herzustellen, fährt man mit den Gabelstapler-Zinken (1) in die Einstecktasche (3) hinein.

Danach arretiert man diese entweder mittels Arretierungsschrauben (2), welche durch eine vorzusehende Bohrung in die Stapler-Zinken (1) gesteckt wird, oder mittels einer Kette oder eines Seils (4), das durch die Ösen an den Einstecktasche (3) und um den Gabelträger (↘) gelegt werden muss.



Diese Verbindung **muss** hergestellt werden, da sonst die Einstecktasche beim Staplerbetrieb von den Gabelstapler-Zinken rutschen kann. **UNFALLGEFAHR!**



### 4.1.4 Drehköpfe (optional)



Beim Einsatz von Drehköpfen **muss** zwingend eine **Freilaufdrossel** verbaut sein. Damit ein stoßartiges Beschleunigen und Stoppen der Drehbewegungen ausgeschlossen wird, da diese sonst das Gerät innerhalb kurzer Zeit **beschädigen** können.

## 5 Bedienung

### 5.1 Einstellung des Greifbereichs

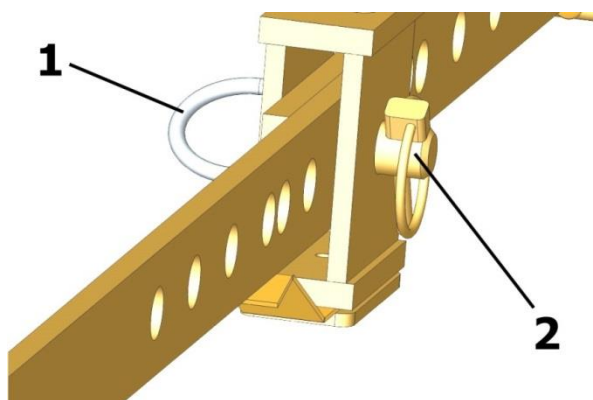
- Der angegebene Greifbereich des Gerätes lässt sich durch Umstecken des Steckbolzens verstellen.
- Klappsplint (1) entfernen und Steckbolzen (2) heraus ziehen.
- Greifarme gegeneinander verschieben, bis der gewünschte Greifbereich eingestellt ist.
- Steckbolzen (2) wieder in die dafür vorgesehenen Bohrungen einstecken und mit Klappsplint (1) fixieren.



- Diese Greifbereichsverstellung **muss** auf beiden Seiten des Gerätes erfolgen, da das Gerät ansonsten schräg am Hebezeug hängt.



- Vorsicht bei der Einstellung des Greifbereiches. **Verletzungsgefahr der Hände!**  
→ **Schutzhandschuhe verwenden.**



1	Klappsplint
2	Steckbolzen

Abb.2

### 5.2 Bedienung allgemein

- Das Gerät wird mittels der Einhängeöse am Hebezeug befestigen und an die gewünschte Position bewegen,
- oder das Gerät wird als 2-Mann-Gerät genutzt.
- Gerät langsam auf das zu transportierende Greifgut (Bordstein) niedersetzen und positionieren.
- Beim Anheben des Gerätes verkanten sich die Greifbacken mit den Seitenflächen des Greifguts und es kann angehoben werden und an die Absetzposition transportiert werden.
- Beim Transport der Greifguts ruckartige Bewegung vermeiden, da das Greifgut ansonsten sich lösen und herabfallen könnte.
- Das Gerät kann anschließend abgesetzt werden.
- Mit Hilfe der Handgriffe löst man beim Anheben das Gerät vom Greifgut.

## 6 Wartung und Pflege

### 6.1 Wartung



Um eine einwandfreie Funktion, Betriebssicherheit und Lebensdauer des Gerätes zu gewährleisten, sind die in der unteren Tabelle aufgeführten Wartungsarbeiten nach Ablauf der angegebenen Fristen durchzuführen.

Es dürfen **nur Original-Ersatzteile** verwendet werden, ansonsten erlischt die Gewährleistung.



Alle Arbeiten dürfen nur bei stillgelegtem Gerät erfolgen!

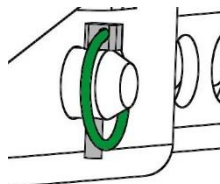
Bei allen Arbeiten muss sichergestellt sein, dass sich das Gerät nicht unabsichtlich schließen kann.

**Verletzungsgefahr!**

#### 6.1.1 Mechanik

WARTUNGSFRIST	Auszuführende Arbeiten
<b>Erstinspektion nach 25 Betriebsstunden</b>	<ul style="list-style-type: none"> <li>Sämtliche Befestigungsschrauben kontrollieren bzw. nachziehen (darf nur von einem Sachkundigen durchgeführt werden).</li> </ul>
<b>Alle 50 Betriebsstunden</b>	<ul style="list-style-type: none"> <li>Sämtliche Befestigungsschrauben nachziehen (achten Sie darauf, dass die Schrauben gemäß den gültigen Anzugsdrehmomenten der zugehörigen Festigkeitsklassen nachgezogen werden).</li> <li>Sämtliche vorhandene Sicherungselemente (wie Klappsplinte) auf einwandfreie Funktion prüfen und defekte Sicherungselemente ersetzen. → 1)</li> <li>Alle Gelenke, Führungen, Bolzen und Zahnräder, Ketten auf einwandfreie Funktion prüfen, bei Bedarf nachstellen oder ersetzen.</li> <li>Greifbacken (sofern vorhanden) auf Verschleiß prüfen und reinigen, bei Bedarf ersetzen.</li> <li>Alle vorhandenen Gleitführungen, Zahnstangen, Gelenke von beweglichen Bauteilen oder Maschinenbaukomponenten sind zur Reduzierung von Verschleiß und für optimale Bewegungsabläufe einzufetten/ zu schmieren (empfohlenes Schmierfett: <i>Mobilgrease HXP 462</i>).</li> <li>Alle Schmiernippel (sofern vorhanden) mit Fettpresse schmieren.</li> </ul>
<b>Mindestens 1x pro Jahr</b> (bei harten Einsatzbedingungen Prüfintervall verkürzen)	<ul style="list-style-type: none"> <li>Kontrolle aller Aufhängungsteile, sowie Bolzen und Laschen. Prüfung auf Risse, Verschleiß, Korrosion und Funktionssicherheit durch einen Sachkundigen.</li> </ul>

1)



## 6.2 Störungsbeseitigung

STÖRUNG	URSACHE	BEHEBUNG
<b>Die Klemmkraft ist nicht ausreichend, die Last rutscht ab</b>		
(optional)	Die Greifbacken sind abgenutzt	Greifbacken erneuern
(optional)	Traglast ist größer als zulässig	Traglast reduzieren
Greifbereichs-Einstellung (optional)	Es ist der falsche Greifbereich eingestellt	Greifbereich entsprechend der zu transportierenden Güter einstellen
Material-Eigenschaften	Die Materialoberfläche ist verschmutzt oder der Baustoff ist nicht für dieses Gerät geeignet / zulässig	Materialoberfläche prüfen oder Rücksprache mit Hersteller, ob Baustoff für dieses Gerät zulässig ist
<b>Das Gerät hängt schief</b>		
	Die Zange ist einseitig belastet	Last symmetrisch verteilen
Greifbereichs -Einstellung (optional)	Der Greifbereich ist nicht symmetrisch eingestellt	Einstellung des Greifbereichs prüfen und korrigieren

## 6.3 Reparaturen



- Reparaturen am Gerät dürfen nur von Personen durchgeführt werden, die die dafür notwendigen Kenntnisse und Fähigkeiten besitzen.
- Vor der Wiederinbetriebnahme muss eine außerordentliche Prüfung durch einen Sachverständigen durchgeführt werden.

## 6.4 Prüfungspflicht



- Der Unternehmer hat dafür zu sorgen, dass das Gerät mindestens jährlich durch einen Sachkundigen geprüft und festgestellte Mängel sofort beseitigt werden (→ DGUV Regel 100-500).
- Die dementsprechenden gesetzlichen Bestimmungen u. die der Konformitätserklärung sind zu beachten!
- Die Durchführung der Sachkundigenprüfung kann auch durch den Hersteller Probst GmbH erfolgen. Kontaktieren Sie uns unter: [service@probst-handling.de](mailto:service@probst-handling.de)
- Wir empfehlen, nach durchgeführter Prüfung und Mängelbeseitigung des Gerätes die Prüfplakette „Sachkundigenprüfung/ Expert inspection“ gut sichtbar anzubringen (Bestell-Nr.: 29040056+Tüv-Aufkleber mit Jahreszahl).



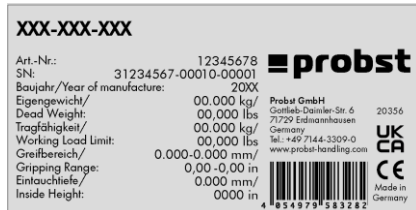
**Die Sachkundigenprüfung ist unbedingt zu dokumentieren!**

Gerät	Jahr	Datum	Sachkundiger	Firma

## 6.5 Hinweis zum Typenschild



- Gerätetyp, Gerätenummer und Baujahr sind wichtige Angaben zur Identifikation des Gerätes. Sie sind bei Ersatzteilbestellungen, Gewährleistungsansprüchen und sonstigen Anfragen zum Gerät stets mit anzugeben.
- Die maximale Tragfähigkeit (WLL) gibt an, für welche maximale Belastung das Gerät ausgelegt ist. Die maximale Tragfähigkeit (WLL) darf **nicht** überschritten werden.
- Das im Typenschild bezeichnete Eigengewicht ist bei der Verwendung am Hebezeug/Trägergerät (z.B. Kran, Kettenzug, Gabelstapler, Bagger...) mit zu berücksichtigen.



Beispiel:

## 6.6 Hinweis zur Vermietung/Verleihung von PROBST-Geräten



Bei jeder Verleihung/Vermietung von PROBST-Geräten **muss** unbedingt die dazu gehörige **Original-Betriebsanleitung** mitgeliefert werden (bei Abweichung der Sprache des jeweiligen Benutzerlandes, ist zusätzlich die jeweilige Übersetzung der Original-Betriebsanleitung mit zuliefern)!

## 7 Entsorgung / Recycling von Geräten und Maschinen



Das Produkt **darf nur** von qualifiziertem Fachpersonal außer Betrieb genommen und zur Entsorgung/ zum Recyceln vorbereitet werden. Entsprechend vorhandene **Einzelkomponenten** (wie Metalle, Kunststoffe, Flüssigkeiten, Batterien/Akkus etc.) **müssen** gemäß den **national/ länderspezifisch geltenden Gesetzen und Entsorgungsvorschriften** entsorgt/recycelt werden!



**Das Produkt darf nicht im Hausmüll entsorgt werden!**

# Wartungsnachweis



**Garantieanspruch für dieses Gerät besteht nur bei Durchführung der vorgeschriebenen Wartungsarbeiten (durch eine autorisierte Fachwerkstatt)! Nach jeder erfolgten Durchführung eines Wartungsintervalls muss unverzüglich dieser Wartungsnachweis (mit Unterschrift u. Stempel) an uns übermittelt werden. <sup>1)</sup>**

<sup>1)</sup> per E-Mail an: service@probst-handling.de / per Fax oder Post

Betreiber: \_\_\_\_\_  
 Gerätetyp: \_\_\_\_\_ Artikel-Nr.: \_\_\_\_\_  
 Geräte-Nr.: \_\_\_\_\_ Baujahr: \_\_\_\_\_

Wartungsarbeiten nach 25 Betriebsstunden		
Datum:	Art der Wartung:	Wartung durch Firma:
		Stempel
		.....
		Name / Unterschrift

Wartungsarbeiten nach 50 Betriebsstunden		
Datum:	Art der Wartung:	Wartung durch Firma:
		Stempel
		.....
		Name / Unterschrift
		Wartung durch Firma:
		Stempel
		.....
		Name / Unterschrift
		Wartung durch Firma:
		Stempel
		.....
		Name / Unterschrift

Wartungsarbeiten 1x jährlich		
Datum:	Art der Wartung:	Wartung durch Firma:
		Stempel
		.....
		Name / Unterschrift
		Wartung durch Firma:
		Stempel
		.....
		Name / Unterschrift

DE





VZ-I



SK | Návod na obsluhu

**Obsah**

<b>1</b>	<b>CE - Prehlásenie o zhode (Konformita)</b> .....	<b>3</b>
<b>2</b>	<b>Bezpečnosť</b> .....	<b>4</b>
2.1	Bezpečnostné pokyny .....	4
2.2	Definície pojmov .....	4
2.3	Definícia kvalifikovaného personálu/odborníka .....	4
2.4	Bezpečnostné značenie .....	4
2.5	Osobné bezpečnostné pokyny .....	6
2.6	Ochranné vybavenie .....	6
2.7	Ochrana pred úrazom .....	6
2.8	Funkcie a optická kontrola .....	6
2.8.1	Všeobecne .....	6
2.9	Bezpečnosť pri prevádzke .....	7
2.9.1	Všeobecne .....	7
2.9.2	Nosné zariadenia/zdviháky .....	7
<b>3</b>	<b>Všeobecné</b> .....	<b>8</b>
3.1	Určenie použitia .....	8
3.2	Konštrukcia .....	10
3.3	Technické údaje .....	10
<b>4</b>	<b>Inštalácia</b> .....	<b>11</b>
4.1	Mechanické upevnenie .....	11
4.1.1	Závesný hák a reťaze .....	11
4.1.2	Závesný hák a viazacie prostriedky .....	11
4.1.3	Vkladacie vrecká (voliteľné) .....	12
4.1.4	Otočné hlavy (voliteľne) .....	12
<b>5</b>	<b>Použitie</b> .....	<b>13</b>
5.1	Nastavenie úchopového priestoru .....	13
5.2	Všeobecné .....	13
<b>6</b>	<b>Údržba a starostlivosť</b> .....	<b>14</b>
6.1	Údržba .....	14
6.1.1	Mechanika .....	14
6.2	Odstránenie porúch .....	15
6.3	Oprava zariadenia .....	15
6.4	Povinná kontrola .....	16
6.5	Tipy na identifikačnom štítku .....	17
6.6	Tipy na prenájom / lízing zariadení PROBST .....	17
<b>7</b>	<b>Likvidácia / recyklácia zariadení a strojov</b> .....	<b>17</b>

Vyhradujeme si právo na zmeny informácií a obrázkov v návode na obsluhu.

**1 CE - Prehlásenie o zhode (Konformita)**

Označenie: Kliešte na obrubníky VZ-I  
Typ: VZ-I  
Výr. č.: 53100140



Výrobca: Probst GmbH  
Gottlieb-Daimler-Straße 6  
71729 Erdmannhausen, Germany  
info@probst-handling.de  
www.probst-handling.com

Hore označený stroj zodpovedá príslušným zadaniam nasledujúcich smerníc EÚ:

**2006/42/EG (Smernica)****Boli použité nasledujúce normy a technické špecifikácie:****DIN EN ISO 12100**

Bezpečnosť strojových zariadení - Všeobecné zásady pre konštrukciu - Posúdenie rizík a znižovanie rizík

**DIN EN ISO 13857**

Bezpečná vzdialenosť od miest so zvýšeným rizikom úrazu


Bezpečnosť strojov. Bezpečné vzdialenosti na ochranu horných a dolných končatín pred siahnutím do nebezpečného priestoru

**Oprávnené osoba pre EC-dokumentácie:**

Meno: Jean Holderied

Adresa: Probst GmbH; Gottlieb-Daimler-Straße 6; 71729 Erdmannhausen, Germany

**Podpis, informácie o podpisovateľovi:**

Erdmannhausen, 07.09.2023.....  
(Eric Wilhelm, Výkonný Riaditeľ)

## 2 Bezpečnosť

### 2.1 Bezpečnostné pokyny



#### Nebezpečenstvo pre život!

Označuje nebezpečenstvo. Ak sa tomu nevyhnete, môže dôjsť k usmrteniu alebo vážnemu zraneniu.



#### Nebezpečná situácia!

Označuje nebezpečnú situáciu. Ak sa tomu nevyhnete, môže dôjsť k zraneniam alebo škodám na majetku.



#### Zákaz!

Označuje zákaz. Ak sa nedodrží, hrozí smrť a vážne zranenia alebo škody na majetku.



Dôležité informácie alebo užitočné tipy na používanie.

### 2.2 Definície pojmov

Oblasť uchopenia:	<ul style="list-style-type: none"> <li>udáva minimálne a maximálne rozmery uchopovaného tovaru, ktorý možno uchopiť pomocou tohto zariadenia.</li> </ul>
Uchytenie tovaru (uchopený tovar):	<ul style="list-style-type: none"> <li>je výrobok, ktorý sa uchopuje alebo prepravuje.</li> </ul>
Šírka otvoru:	<ul style="list-style-type: none"> <li>sa skladá z rozsahu uchopenia a rozmeru zasunutia.</li> </ul>
Hĺbka ponorenia:	<ul style="list-style-type: none"> <li>Rozsah uchopenia + výsuvný rozmer = rozsah otvorenia</li> </ul>
Zariadenie:	<ul style="list-style-type: none"> <li>zodpovedá maximálnej výške uchopenia uchopovaného tovaru, ktorá je určená výškou ramien uchopovača zariadenia.</li> </ul>
Rozmery výrobku:	<ul style="list-style-type: none"> <li>je označenie uchopovacieho zariadenia.</li> </ul>
Mŕtva váha:	<ul style="list-style-type: none"> <li>sú rozmery uchopovaného tovaru (napr. dĺžka, šírka, výška výrobku).</li> </ul>
Nosnosť (WLL *):	<ul style="list-style-type: none"> <li>udáva maximálne prípustné zaťaženie zariadenia (na zdvíhanie drapákov).</li> </ul> <p>* = WLL → (Angličtina:) <u>W</u>orking <u>L</u>oad <u>L</u>imit</p>
Prízemie:	<ul style="list-style-type: none"> <li>náklad musí byť spustený tesne nad zem (približne 0,5 m) ihneď po zdvihnutí (napr. z palety alebo nákladného vozidla). Pri preprave zdvíhajte náklad len tak vysoko, ako je to potrebné (odporúčanie cca 0,5 m nad zemou).</li> </ul>

### 2.3 Definícia kvalifikovaného personálu/odborníka




Inštaláciu, údržbu a opravy tohto zariadenia smie vykonávať len kvalifikovaný personál alebo odborníci!

Kvalifikovaný personál alebo odborníci musia mať potrebné odborné znalosti pre nasledujúce oblasti, pokiaľ sa týkajú tohto spotrebiča:


- pre mechanikov
- pre hydrauliku
- pre pneumatiku
- pre elektrické zariadenia

### 2.4 Bezpečnostné značenie



#### Zákazové značenie

Symbol	Význam	Obj. číslo:	Veľkosť:
	Nikdy nevstupujte pod zavesené bremeno. <b>Nebezpečenstvo ohrozenia života!</b>	29040210 29040209 29040204	Ø 30 mm Ø 50 mm Ø 80 mm
	Nesmie sa uchopovať žiadny kónický úchopový tovar.	29040213 29040212 29040211	Ø 30 mm Ø 50 mm Ø 80 mm
	Nikdy neberte bremená mimo stred, vždy v ťažisku bremena.	29040216 29040215 29040214	Ø 30 mm Ø 50 mm Ø 80 mm


## Označenie

Symbol	Význam	Obj. číslo:	Veľkosť:
	Nebezpečenstvo pomliaždenia rúk.	29040221 29040220 29040107	30 x 30 mm 50 x 50 mm 80 x 80 mm

## Príkazové značenie

Symbol	Význam	Obj. číslo:	Veľkosť:
	Každý operátor si musí prečítať návod na obsluhu pre zariadenie spolu s bezpečnostnými predpismi a porozumieť ich obsahu.	29040665 29040666 29041049	Ø 30 mm Ø 50 mm Ø 80 mm
	Ručné vedenie jednotky je povolené len na červených rukovätiach.	29040227 29040226 29040225	Ø 30 mm Ø 50 mm Ø 80 mm

## VOLITEĽNÉ

	Zaistíte zasúvacie vrečko a hroty vysokozdvížného vozíka poistnou skrutkou a bezpečnostnou reťazou alebo lanom.	29040223 29040222	Ø 50 mm Ø 80 mm
---	---	----------------------	--------------------

## 2.5 Osobné bezpečnostné pokyny



- Každá obsluhujúca osoba si musí prečítať návod na obsluhu pre zariadenie spolu s bezpečnostnými predpismi a týmto porozumieť.
- Zariadenie a všetky nadriadené zariadenia, do ktorého/na ktoré je zariadenie namontované, smú prevádzkovať iba osoby, ktoré sú poverené touto činnosťou a sú na to kvalifikované.



- Manuálne viesť sa smú iba zariadenia s rukoväťami.  
V opačnom prípade hrozí nebezpečenstvo poranenia rúk

## 2.6 Ochranné vybavenie

Pri práci je nutné vždy používať ochranné pracovné pomôcky.

- Pracovný odev
- Ochranné rukavice
- Ochranná obuv

## 2.7 Ochrana pred úrazom



- Pracovnú zónu zabezpečte v dostatočnom rozsahu proti nepovolaným osobám, predovšetkým deťom.
- Pozor počas búrok - nebezpečenstvo blesku!  
V závislosti od intenzity búrky v prípade potreby prerušte prácu so zariadením.



- Zabezpečte dostatočné osvetlenie pracovnej zóny.
- **Dávajte pozor na mokré, zamrznuté, zľadovatené a znečistené stavebné materiály!**  
**Hrozí nebezpečenstvo vykĺznutia úchopového materiálu. NEBEZPEČENSTVO NEHODY!**

## 2.8 Funkcie a optická kontrola

### 2.8.1 Všeobecne



- Funkcia a stav zariadenia sa musia prekontrolovať pred každým pracovným použitím.
- Údržba, mazanie a odstraňovanie porúch sa smú vykonávať iba pri zastavenom zariadení!



- Pri nedostatkoch, ktoré sa týkajú bezpečnosti, sa smie zariadenie opäť používať až po kompletnom odstránení nedostatkov.
- Pri akýchkoľvek trhlinách, prasklinách alebo poškodených dieloch na dieloch zariadenia sa musí **okamžite** zastaviť akékoľvek použitie zariadenia.



- Návod na obsluhu musí byť vždy voľne dostupný.
- Typové označenie nesmie byť zo zariadenia odstránené.
- Nečitateľné upozorňujúce štítky (ako zákazové a výstražné značky) sa musia vymeniť.

## 2.9 Bezpečnosť pri prevádzke

### 2.9.1 Všeobecne



- Práce s prístrojom sa môžu vykonávať len na miestach blízko zeme. Je zakázané kývať jednotkou nad ľuďmi.
- Je zakázané stáť pod zaveseným bremenom. **Nebezpečenstvo pre život!**



- Ručné vedenie je povolené len pre náradie s rukoväťami.



- Počas prevádzky je zakázané, aby sa osoby zdržiavali v pracovnom priestore! Pokiaľ to nie je nevyhnutné vzhľadom na spôsob používania jednotky, napr. ručným vedením jednotky (na rukovätiach).
- Trhavé zdvíhanie alebo spúšťanie náradia s nákladom alebo bez nákladu je **zakázané**, ako aj rýchla jazda s nosným náradím/zdvíhacím zariadením po nerovnom teréne! Vo všeobecnosti platí, že so zdvihnutým nákladom sa môže nosné zariadenie/zdvihák (napr. rýpadlo) pohybovať **len** rýchlosťou **rýchlosť chôdze** - treba sa vyhnúť zbytočným vibráciám. **Nebezpečenstvo:** Mohlo by dôjsť k pádu nákladu alebo k poškodeniu manipulačného zariadenia!



- Nikdy nezberajte tovar mimo stredu (vždy v ťažisku nákladu), inak hrozí riziko prevrátenia.
- Jednotka sa nesmie otvárať, ak je cesta otvárania blokováná odporom.
- Nesmie sa prekročiť nosnosť a menovité šírky jednotky.
- Obsluha nesmie opustiť riadiacu pozíciu, keď je náradie naložené, a musí mať náklad stále na očiach.
- Zariadenie nepoužívajte na vytrhávanie zaseknutého nákladu.
- Nikdy neťahajte ani neťahajte bremená pod uhlom. V opačnom prípade by mohlo dôjsť k poškodeniu častí zariadenia (pozri obr. A).

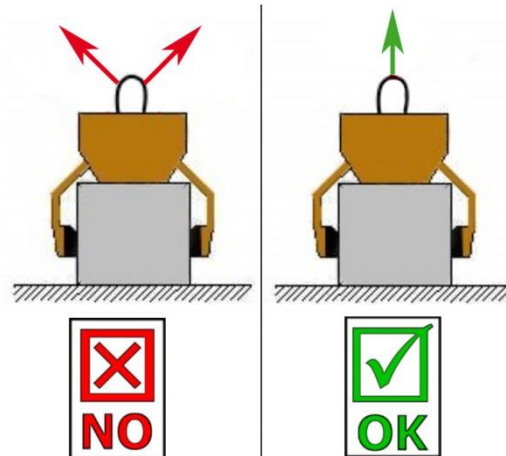


Abb. A

### 2.9.2 Nosné zariadenia/zdviháky



- Použité nosné zariadenie/zdvihák (napr. bager) sa musí nachádzať v prevádzkovo bezpečnom stave.
- Iba poverené a kvalifikované osoby smú obsluhovať nosné zariadenie/zdvihák.
- Osoba obsluhujúca nosné zariadenie/zdvihák musí spĺňať zákonom predpísané kvalifikácie.



**Maximálne povolené zaťaženie nosného zariadenia/zdviháka a viazacích prostriedkov sa nesmie v žiadnom prípade prekračovať!**

### 3 Všeobecné

#### 3.1 Určenie použitia

Zariadenie (VZ) je vhodné výlučne na uchopenie a premiestňovanie obrubníkov zodpovedajúcich rozmerov a môže sa používať so zdvihákom alebo ako zariadenie pre 2 osoby.



**POZOR: Práca s týmto zariadením sa smie vykonávať iba tesne nad zemou (→ kapitola „Bezpečnosť počas prevádzky“ a „Definície pojmov“)!**



**Zdvíhané a manipulované môžu byť len kamenné prvky paralelne k rovine povrchu. Pretože uchytенý materiál môže vypadnúť.**



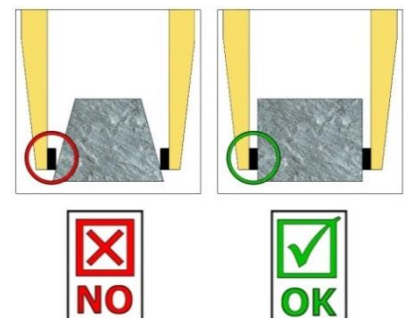
#### NEPOVOLENÉ ČINNOSTI:

**Nepovolené úpravy prístroja alebo používanie akýchkoľvek svojpomocne vyrobených prídavných zariadení ohrozujú život a zdravie, a preto sú prísne zakázané!**

**Nesmie sa prekročiť nosnosť (WLL) jednotky a nesmú sa prekročiť alebo nedosiahnuť menovité šírky/rozsahy uchopenia.**

Všetky neúčelové prepravy so spotrebičom sú **prísne zakázané**:

- preprava osôb a zvierat.
- Uchopovanie a preprava balíkov stavebného materiálu, predmetov a materiálov, ktoré nie sú opísané v tomto návode na obsluhu.
- prípeňovanie bremien k zariadeniu pomocou lán, reťazí alebo podobne, okrem závesných ôk/šroubov určených na tento účel.
- Uchytенie tovaru pomocou baliacej fólie, pretože hrozí **riziko skĺznutia**.
- Uchopovanie tovaru s povrchmi, ktoré znižujú koeficient trenia (napr. odreté, ošetrované, znečistené, zamrznuté, potiahnuté, natreté povrchy), pretože to vedie k zníženiu koeficientu trenia medzi čelustami uchopovača a uchopovaným tovarom **riziko pošmyknutia!**
- [Náprava]: V prípade akéhokoľvek znečistenia je nevyhnutné vyčistiť čeluste chápadla a povrch výrobkov v oblasti čelustí chápadla **pred každým** procesom uchopenia!
- Uchytенie tovaru, ktorý sa môže deformovať alebo zlomiť v dôsledku upínacej sily uchopovacieho zariadenia!
- uchopenie tovaru, ktorý vykazuje viditeľné poškodenie alebo sa môže vlastnou váhou zlomiť.
- uchopovanie a prepravu kužeľovitých a okrúhlych predmetov, pretože hrozí riziko pošmyknutia. (Ilustrácia vpravo)
- Vrstvy kameňa, ktoré majú "päty", "bruchá" alebo "slepé medzery".







- Zariadenie sa smie používať na určený účel použitia opísaný v tomto návode na obsluhu, za dodržania platných bezpečnostných predpisov podľa zákonných nariadení a vyhlásenia o zhode.
- Akékoľvek iné použitie sa považuje za použitie v rozpore s určeným účelom a je **zakázané!**
- Dodatočne sa musia dodržiavať zákonné bezpečnostné predpisy a predpisy na ochranu pred nehodami platné na mieste použitia.

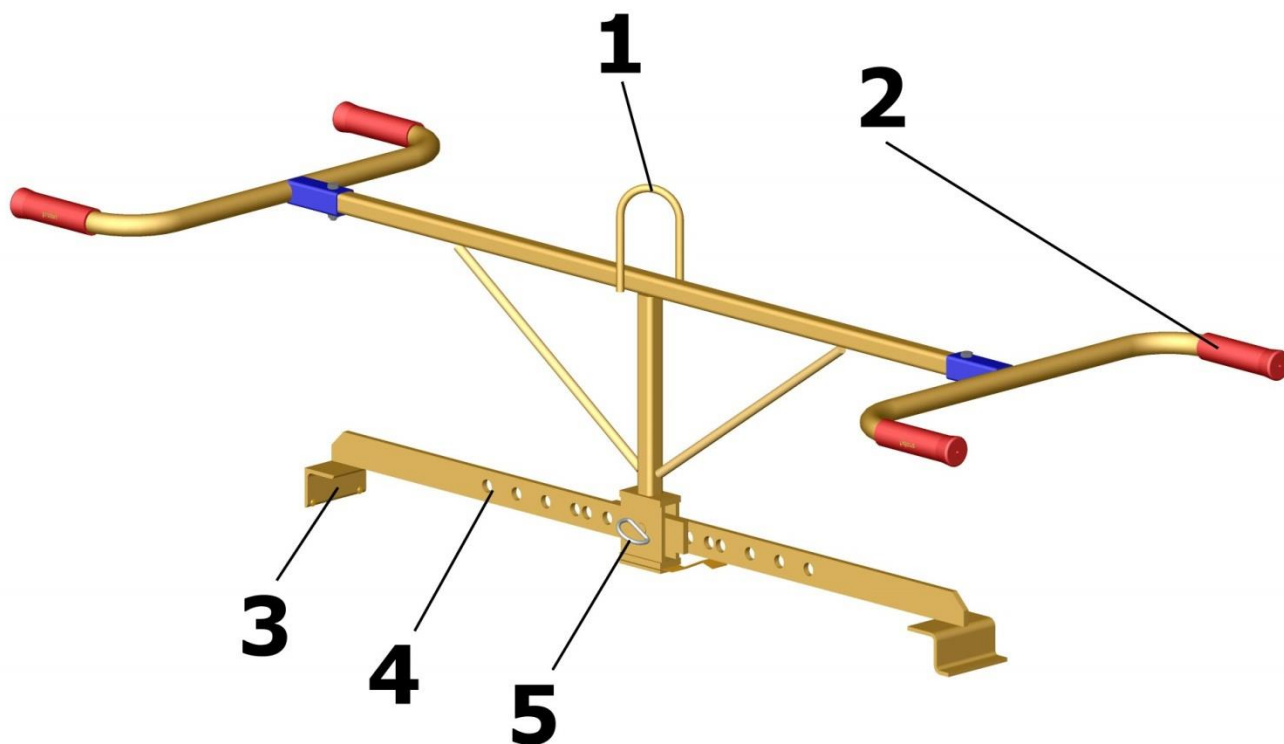


Používateľ **sa musí** pred každým použitím presvedčiť, že:

- je zariadenie vhodné na určené použitie,
- sa zariadenie nachádza v riadnom stave,
- sú bremená určené na zdvíhanie vhodné na zdvíhanie.

V prípade pochybností sa pred uvedením do prevádzky spojte s výrobcom.

### 3.2 Konštrukcia



Obr. 1

1	Závesné oko na hák zdvíhacieho zariadenia	4	Uchopovacie ramená s nastavením rozsahu uchopenia
2	Rukoväť	5	Zásuvný kolík
3	Uchopovacie čeluste		

### 3.3 Technické údaje

Presné technické údaje (napríklad nosnosť, vlastná hmotnosť atď.) nájdete na typovom štítku.

## 4 Inštalácia

### 4.1 Mechanické upevnenie

Nur Original-Probst-Zubehör verwenden, im Zweifelsfall Rücksprache mit dem Hersteller halten.



Nosnosť **nosnosti** nosného zariadenia/zdvíhacieho zariadenia nesmie byť **prekročená** zaťažením zariadenia, voliteľnými prídavnými zariadeniami (rotačný motor, zasúvací kapsa, žeriavový výložník atď.) a dodatočným zaťažením uchopovaného tovaru!

Chápadlá musia byť **vždy na kardanovom kĺbe**, aby sa mohli voľne otáčať v akejkoľvek polohe.



Za **žiadnych** okolností nesmú byť uchopovacie zariadenia spojené so zdvíhacím/nosným zariadením **pevne!**

**Môže spôsobiť, že sa zavesenie v krátkom čase pokazí. Výsledkom môže byť smrť, mimoriadne vážne zranenia a škody na majetku!**



Pri používaní náradia na voliteľných prídavných zariadeniach (ako je vkladacia taška, žeriavový výložník atď.) nie je možné vylúčiť, že v dôsledku najnižšej možnej konštrukcie celého náradia (aby sa zabránilo strate výšky zdvíhania) môže v prípade kyvadlového zavesenia náradia a nepriaznivej polohy pri pohybe nosného náradia dôjsť ku kolízii náradia so susednými komponentmi. Tomu by sa malo čo najviac predchádzať vhodným umiestnením náradia a jazdou vhodným spôsobom. Na škody, ktoré z toho vzniknú, sa záruka nevzťahuje.

#### 4.1.1 Závesný hák a reťaze

Zariadenie je vybavené závesným okom / závesným čapom a môže sa tak upevniť na najrôznejšie nosné zariadenia/zdvíhacie zariadenia.



Je potrebné dbať na to, aby boli závesné oko / závesný čap bezpečne spojené (-ý) s viazacím prostriedkom (háč žeriava, popruh atď.) a aby nemohlo dôjsť k zošmyknutiu.

#### 4.1.2 Závesný hák a viazacie prostriedky

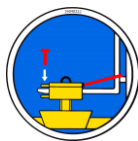


Zariadenie sa na nosné zariadenie/zdvihák upevňuje pomocou závesného háku alebo pomocou vhodných viazacích prostriedkov.

**Je potrebné dbať na to, aby jednotlivé vetvy reťazí neboli pretočené ani zauzlené.**

Počas mechanickej inštalácie zariadenia treba dbať na dodržiavanie všetkých platných miestnych bezpečnostných predpisov.

### 4.1.3 Vkladacie vrecká (voliteľné)

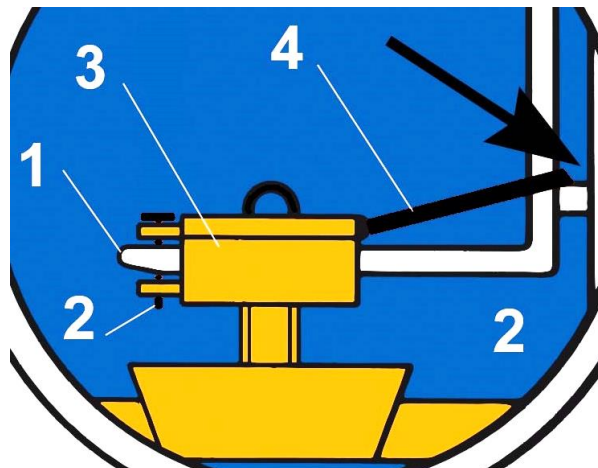
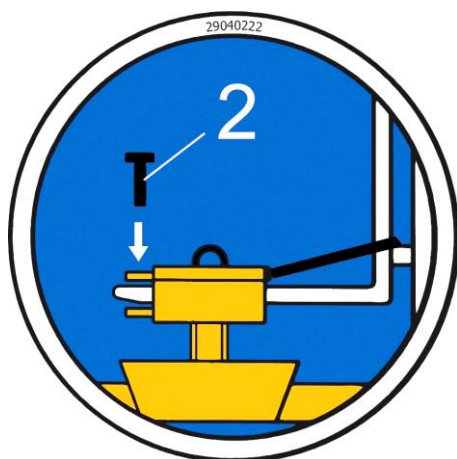


Na vytvorenie bezpečného spojenia medzi vysokozdvížným vozíkom a zasúvacou kapsou (3) sa do zasúvacej kapsy (3) vložia hroty vysokozdvížného vozíka (1).

Potom ich zaistíte buď pomocou zaistovacích skrutiek (2), ktoré sa zasunú cez otvor v hrotoch vidlíc (1), alebo pomocou reťaze alebo lana (4), ktoré sa musia umiestniť cez oká na zasúvacej kapse (3) a okolo vozíka vidlíc (↘).



Toto spojenie **musí byť** vykonané, inak sa môže zasúvacia kapsa počas prevádzky vysokozdvížného vozíka zosunúť z hrotov. **NEBEZPEČENSTVO NEHODY!**



### 4.1.4 Otočné hlavy (voliteľne)



Pri použití otočných hláv **musí byť** nutne zabudované **škrtenie voľného chodu**. Tým sa vylúči nárazové zrýchlenie a zastavenie otočných pohybov, pretože tieto inak môžu zariadenie v krátkej dobe **poškodiť**.

## 5 Použitie

### 5.1 Nastavenie úchopového priestoru

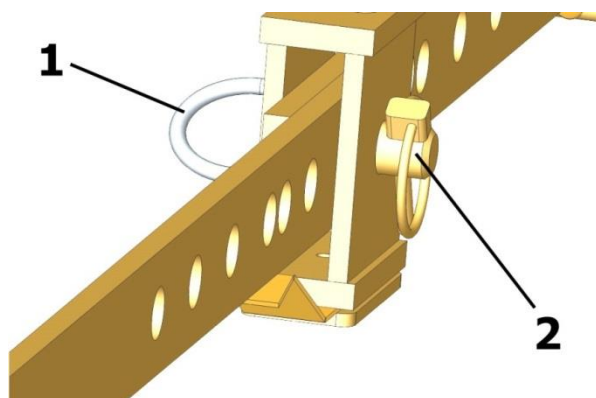
- Zadaný uchopovací rozsah zariadenia sa môže prestaviť pomocou zásuvného čapu.
- Odstráňte sklopnú závlačku (1) a vytiahnite zásuvný čap (2).
- Uchopovacie ramená nastavujte voči sebe navzájom, kým nedosiahnete želaný uchopovací rozsah.
- Zásuvný čap (2) znovu zasunúť do určených otvorov a zafixujte sklopnou závlačkou (1).



- Toto nastavenie uchopovacieho rozsahu sa **musí** vykonať na oboch stranách zariadenia, pretože inak by zariadenie na zdviháku viselo šikmo.



- Opatrne pri nastavovaní rozsahu uchopenia. **Nebezpečenstvo poranenia rúk!**  
→ Používajte ochranné rukavice.



1	sklopná závlačka
2	zásuvný čap

Obr. 2

### 5.2 Všeobecné

- Zariadenie sa upevní na zdvihák pomocou závesných ôk a pohybuje sa do želanej polohy
- alebo sa používa ako zariadenie vyžadujúce obsluhu 2 osobami.
- Zariadenie pomaly priblížite k predmetu, ktorý treba uchopiť a prepraviť (obrubiť), a polohujte ho.
- Pri dvíhaní zariadenia sa skrížia uchopovacie čeluste s bočnými plochami uchopovaného predmetu, ktorý sa môže zdvihnúť a prepraviť na určenú plochu.
- Pri preprave uchopeného predmetu sa vyvarujte prudkých pohybov, pretože by sa uchopený predmet mohol uvoľniť a spadnúť.
- Zariadenie sa potom môže odobrať.
- Pomocou rukovätí sa pri dvíhaní uvoľní predmet zo zariadenia.

## 6 Údržba a starostlivosť

### 6.1 Údržba

Pokyny pre dlhodobé bezproblémové fungovanie zariadenia sú uvedené v tabuľke.



Na to, aby bola zaistená správna funkcia, bezpečnosť a životnosť zariadenia musia byť vykonávané nasledujúce body podľa intervalov údržby.

Používajte výlučne **originálne náhradné diely**, nepoužívaním originálnych náhradných dielov dochádza k zániku záruky výrobku.

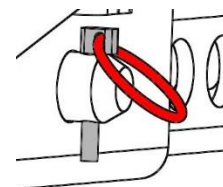
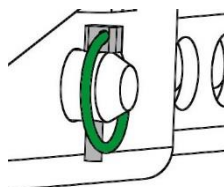


**Všetky úkony môžu byť vykonávané iba v uzavretom stave zariadenia!**  
**Uistite sa, že počas všetkých úkonov nedôjde k neúmyselnému zovretiu zariadenia.**  
**Nebezpečenstvo úrazu!!!**

#### 6.1.1 Mechanika

TERMÍN ÚDRŽBY	Auszuführende Arbeiten
Počiatočná kontrola po 25 prevádzkových hodinách	<ul style="list-style-type: none"> <li>Skontrolujte alebo dotiahnite všetky upevňovacie skrutky. (môže vykonať len kvalifikovaná osoba).</li> </ul>
Každých 50 prevádzkových hodín	<ul style="list-style-type: none"> <li>Opätovne utiahnite všetky upevňovacie skrutky (uistite sa, že sú skrutky utiahnuté podľa platných ťahovacích momentov príslušných pevnostných tried).</li> <li>Skontrolujte správnu funkčnosť všetkých existujúcich zabezpečovacích prvkov (napr. sklopných závlačiek) a vymeňte chybné zabezpečovacie prvky. → 1)</li> <li>Skontrolujte správnu funkciu všetkých kĺbov, vodidiel, čapov a prevodov, reťazí, v prípade potreby ich nastavte alebo vymeňte.</li> <li>Skontrolujte opotrebovanie a vyčistite čeluste chápadiel (ak sú prítomné), v prípade potreby ich vymeňte.</li> <li>Namažte/premažte všetky existujúce klzné vedenia, stojany, kĺby pohyblivých častí alebo súčastí stroja, aby sa znížilo opotrebovanie a aby sa dosiahol optimálny pohyb (odporúčané mazivo: Mobilgrease HXP 462).</li> <li>Všetky maznice (ak sú prítomné) namažte pomocou maznice.</li> </ul>
Najmenej 1x ročne (v prípade náročných prevádzkových podmienok skráťte interval testovania)	<ul style="list-style-type: none"> <li>Kontrola všetkých častí zavesenia, ako aj skrutiek a úchyto. Kontrola prasklín, opotrebovania, korózie a funkčnej bezpečnosti odborníkom.</li> </ul>

1)



## 6.2 Odstránenie porúch

Porucha	Príčina	Odstránenie
<b>Sila zovretia nie je dostatočná, bremeno sa zošmykuje.</b> (možnosti)	<ul style="list-style-type: none"> <li>Úchopové čeluste sú opotrebované.</li> </ul>	<ul style="list-style-type: none"> <li>Výmena čelustí.</li> </ul>
(možnosti)	<ul style="list-style-type: none"> <li>Váha materiálu je väčšia ako je povolené.</li> </ul>	<ul style="list-style-type: none"> <li>Zredukovať nosnosť</li> </ul>
(Nastavenie veľkosti otvorenia) (možnosti)	<ul style="list-style-type: none"> <li>Nesprávne nastavenie veľkosti otvorenia čelustí.</li> </ul>	<ul style="list-style-type: none"> <li>Nastavenie otvárania je potrebné nastaviť podľa veľkosti materiálu.</li> </ul>
(Vlastnosti materiálu)	<ul style="list-style-type: none"> <li>Povrch materiálu je znečistený alebo nie je materiál povolený pre toto zariadenie.</li> </ul>	<ul style="list-style-type: none"> <li>Povrch materiálu je nutné očistiť. Používať len materiál predpísaný výrobcom.</li> </ul>
<b>Zariadenie visí šikmo.</b>		
	<ul style="list-style-type: none"> <li>Kliešte sú zaťažené jednostranne.</li> </ul>	<ul style="list-style-type: none"> <li>Bremeno je potrebné uchopiť rovnomerne.</li> </ul>
(Nastavenie veľkosti otvorenia) (možnosti)	<ul style="list-style-type: none"> <li>Veľkosť otvorenia klieští nie je symetrická.</li> </ul>	<ul style="list-style-type: none"> <li>Potrebné skontrolovať nastavenie otvárania klieští.</li> </ul>

## 6.3 Oprava zariadenia



- Opravy jednotky môžu vykonávať len osoby, ktoré majú potrebné znalosti a zručnosti.
- Pred opätovným uvedením do prevádzky **musí byť** vykonaná mimoriadna kontrola odborníkom alebo znalcom.

### 6.4 Povinná kontrola



- Prevádzkovateľ zariadenia je povinný dbať na to aby bolo zariadenie minimálne raz do roka kontrolované kontrolným technikom a pri zistení závad budú tieto okamžite odstránené (→ nariadenie DGUV 100-500).
- Je potrebné dbať na zodpovedajúce **prehlásenie o zhode**. (Konformita).
- Vykonalenie skúšky znalcom je možné realizovať aj prostredníctvom výrobcu Probst GmbH. Kontaktujte nás na: [service@probst-handling.de](mailto:service@probst-handling.de)
- Po vykonanej skúške a odstránení nedostatkov na zariadení odporúčame umiestniť skúšobnú plaketu „Skúška znalcom / Expert inspection“ na dobre viditeľnom mieste (obj. č.: 2904.0056+nálepka TÜV s číslom roku).



**Kontrola technikom musí byť overená!**

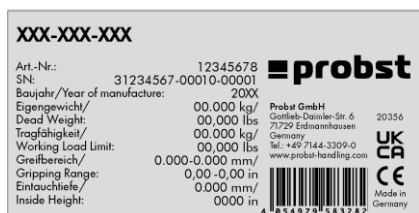
Zariadenie	Rok	Dátum	Kontrolu vykonal	Firma



## 6.5 Tipy na identifikačnom štítku



- Typ, výrobné číslo a rok výroby, sú veľmi dôležité pre identifikáciu prístroja. Ak potrebujete informácie o náhradných dieloch, záruke alebo iné špecifické podrobnosti, nájdete na tomto informačnom štítku.
- Maximálna zaťažiteľnosť (WLL) je maximálne zaťaženie, ktorým môže byť pomocou tohto zariadenia manipulované. Neprekračujte túto nosnosť.
- Ak používate prístroj v kombinácii s iným zdvíhacím zariadením (žeriav, kladkostroj, vysokozdvížny vozík, báger) zvažte nosnosť zariadenia.



Príklad:

## 6.6 Tipy na prenájom / lízing zariadení PROBST



Vždy, keď sa jednotky PROBST prenajímajú, musí sa dodať príslušný originálny návod na obsluhu (ak sa jazyk príslušnej užívateľskej krajiny líši, musí sa dodať aj príslušný preklad originálneho návodu na obsluhu)!

## 7 Likvidácia / recyklácia zariadení a strojov



Výrobok môže vyradiť z prevádzky a pripraviť na likvidáciu/recykláciu len kvalifikovaný personál. Jednotlivé **existujúce komponenty** (ako sú kovy, plasty, kvapaliny, batérie/dobíjacie batérie atď.) sa musia **likvidovať/recyklovať** v súlade s platnými zákonmi a predpismi o likvidácii platnými pre daný štát/krajinu!



**Výrobok sa nesmie vyhadzovať do domového odpadu!**

# Doklad o údržbe



Nárok na uplatnenie záruky pre toto zariadenie existuje len pokiaľ sú riadne vykonávané povinné údržbové práce. (V prípade, že žiadate záručnú opravu prosím vždy priložiť kópiu dokladu o údržbe) Po každom intervale údržby musí byť tento certifikát údržby (s podpisom a pečaťou) zaslaný okamžite. <sup>1)</sup>

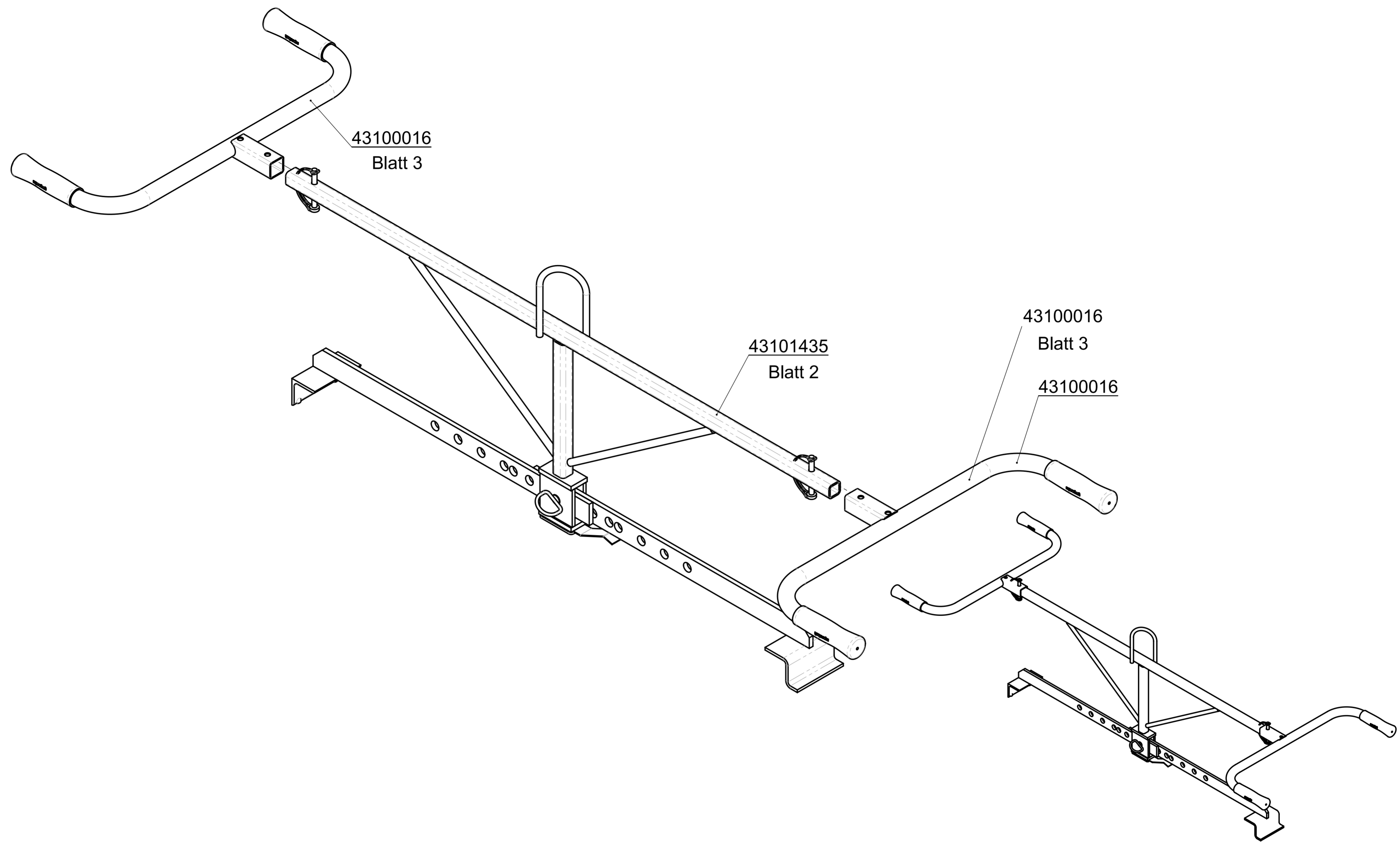
<sup>1)</sup> e-mailom na adresu: [service@probst-handling.de](mailto:service@probst-handling.de) / faxom alebo poštou

Prevádzkovateľ: \_\_\_\_\_  
Typ zariadenia: \_\_\_\_\_ Výrobok č.: \_\_\_\_\_  
Výrobné číslo: \_\_\_\_\_ Rok označenia: \_\_\_\_\_

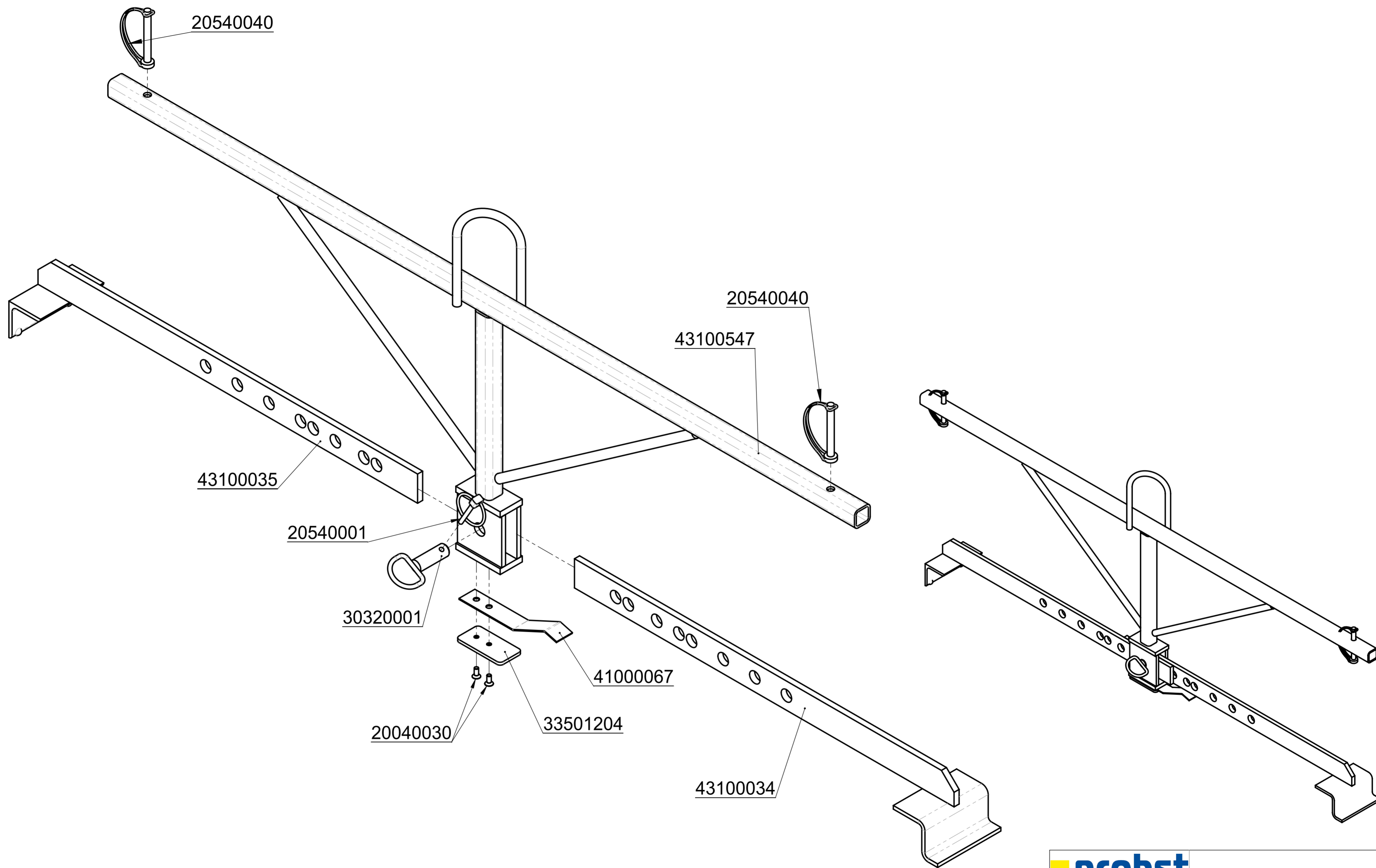
Prvá kontrola po 25 pracovných hodinách		
Dátum:	Údržbové práce:	Kontrola spoločnosťou:
		Pečiatka firmy
		.....
		Meno / Podpis

Po 50-tich pracovných hodinách		
Dátum:	Údržbové práce:	Kontrola spoločnosťou:
		Pečiatka firmy
		.....
		Meno / Podpis
		Kontrola spoločnosťou:
		Pečiatka firmy
		.....
		Meno / Podpis
		Kontrola spoločnosťou:
		Pečiatka firmy
		.....
		Meno / Podpis

Minimálne 1x za rok		
Dátum:	Údržbové práce:	Kontrola spoločnosťou:
		Pečiatka firmy
		.....
		Meno / Podpis
		Kontrola spoločnosťou:
		Pečiatka firmy
		.....
		Meno / Podpis



			© all rights reserved conform to ISO 16016	
		Benennung		
		Versetzzange VZ I		
		Artikelnummer/Zeichnungsnummer		Blatt
		E53100140		1
				von 3
Zust.	Urspr.	H020-10001	Ers. f.	Ers. d.



		© all rights reserved conform to ISO 16016	
	Datum	Name	Benennung
	Erst. 21.10.2004	Klaus.Scholl	Versetzzange VZ I
	Gepr. 10.1.2017	I.Krasnikov	
2			Artikelnummer/Zeichnungsnummer
1			E53100140
			Blatt 2 von 3
Zust.	Urspr. H020-10001	Ers. f.	Ers. d.

8

7

6

5

4

3

2

1

F

F

E

E

D

D

C

C

B

B

A

A

8

7

6

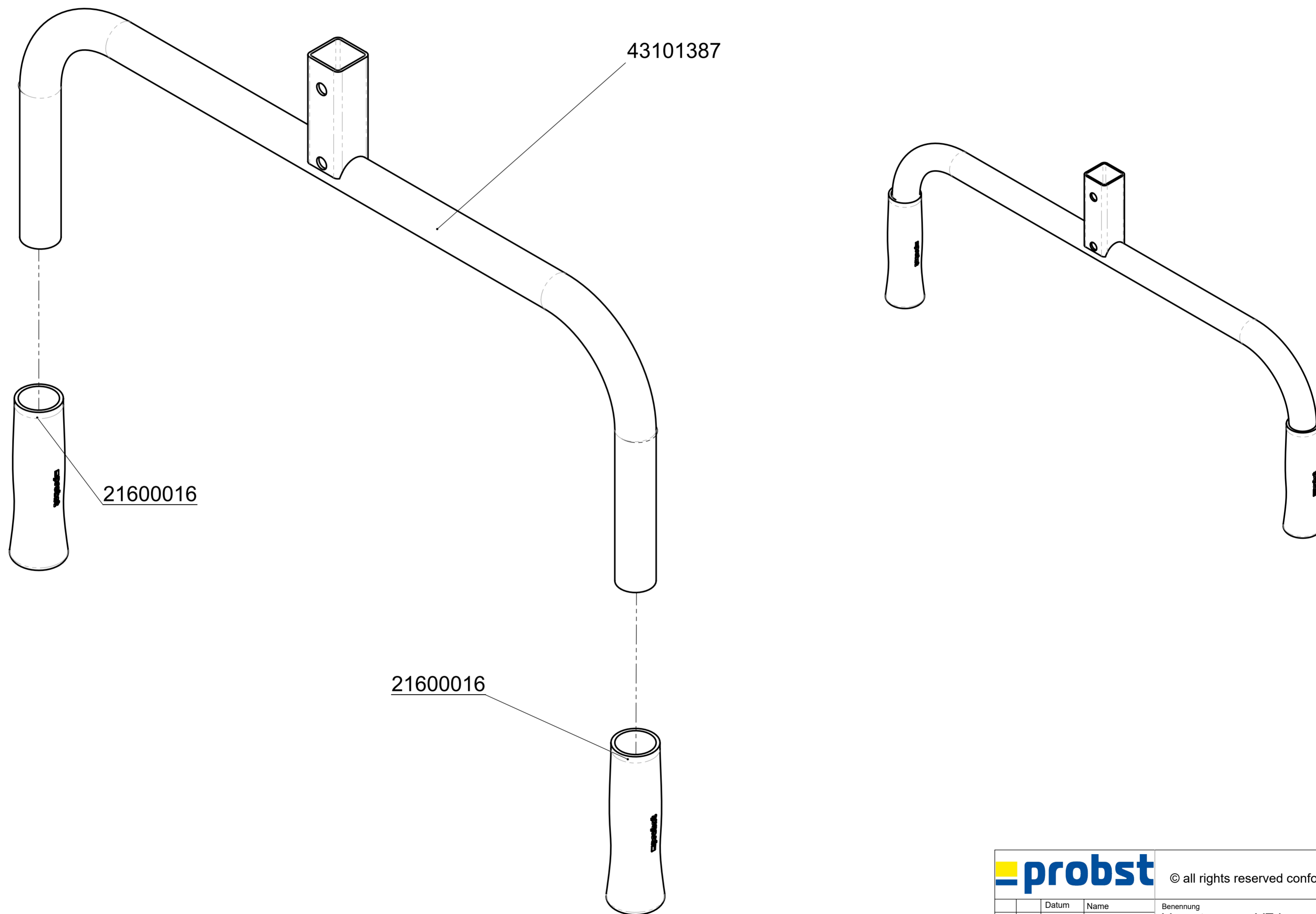
5

4

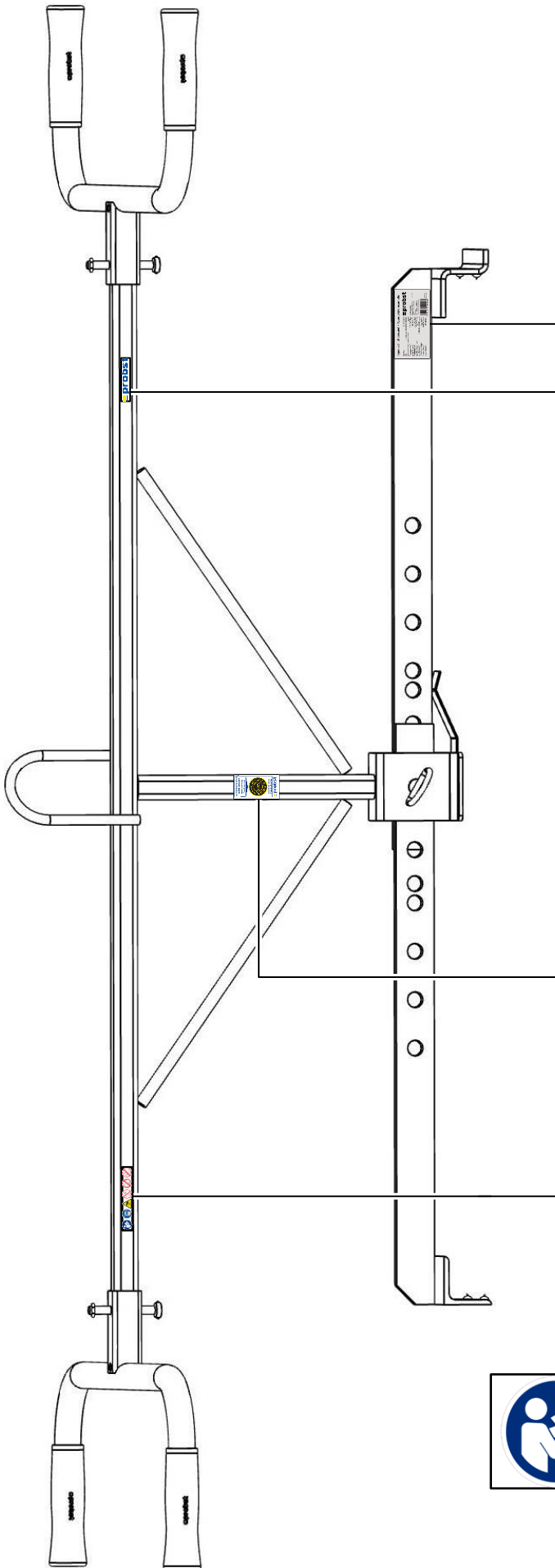
3

2

1



			© all rights reserved conform to ISO 16016	
	Datum	Name	Benennung	
	Erst. 21.10.2004	Klaus.Scholl	Versetzzange VZ I	
	Gepr. 10.1.2017	I.Krasnikov		
2			Artikelnummer/Zeichnungsnummer	Blatt
1			E53100140	3
	Zust. Urspr. H020-10001		Ers. f.	Ers. d.
				von 3



Typenschild Beispiel / Type plate example

Art.-Nr.:	12345678	
SN:	31234567-0001 0-00001	
Baujahr/Year of manufacture:	20XX	
Eigengewicht/ Dead Weight:	00,000 kg/ 00,000 lbs	
Tragfähigkeit/ Working Load Limit:	00,000 kg/ 00,000 lbs	
Greifbereich/ Gripping Range:	0,000-0,000 mm/ 00,000in	
Eintauchtiefe/ Inside Height:	0,000 mm/ 00,000in	

Probst GmbH  
 Gottlieb-Daimler-Str. 6 20356  
 Erdmannhausen  
 Germany  
 Tel.: +49 7144-3309-0  
 www.probst-handling.com

Made in Germany



29040017



29040056



29040629

