



# **Betriebsanleitung Használati Utasítás**

**Versetzzange VZ  
Elhelyezőfogó VZ  
VZ-I**









# Betriebsanleitung

Original Betriebsanleitung

Versetzzange VZ

VZ-I



Bitte beachten Sie, dass das Produkt ohne vorliegende Betriebsanleitung in Landessprache nicht eingesetzt / in Betrieb gesetzt werden darf. Sollten Sie mit der Lieferung des Produkts keine Betriebsanleitung in Ihrer Landessprache erhalten haben, kontaktieren Sie uns bitte. In Länder der EU / EFTA senden wir Ihnen diese kostenlos nach. Für Länder außerhalb der EU / EFTA erstellen wir Ihnen gerne ein Angebot für eine Betriebsanleitung in Landessprache, falls die Übersetzung nicht durch den Händler/Importeur organisiert werden kann.

Please note that the product may not be used / put into operation without these operating instructions in the national language. If you did not receive operating instructions in your national language with the delivery of the product, please contact us. In countries of the EU / EFTA we will send them to you free of charge. For countries outside the EU / EFTA, we will be pleased to provide you with an offer for an operating manual in the national language if the translation cannot be organised by the dealer/importer.

**Inhalt**

<b>1</b>	<b>EG-Konformitätserklärung .....</b>	<b>3</b>
<b>2</b>	<b>Sicherheit.....</b>	<b>4</b>
2.1	Sicherheitshinweise .....	4
2.2	Begriffsdefinitionen.....	4
2.3	Definition Fachpersonal/ Sachkundiger .....	4
2.4	Sicherheitskennzeichnung .....	5
2.5	Persönliche Sicherheitsmaßnahmen .....	6
2.6	Schutzausrüstung .....	6
2.7	Unfallschutz .....	6
2.8	Funktions- und Sichtprüfung.....	6
2.8.1	Mechanik .....	6
2.9	Sicherheit im Betrieb .....	7
2.9.1	Allgemeines .....	7
2.9.2	Trägergeräte / Hebezeuge .....	7
<b>3</b>	<b>Allgemeines .....</b>	<b>8</b>
3.1	Bestimmungsgemäßer Einsatz .....	8
3.2	Übersicht und Aufbau .....	10
3.3	Technische Daten .....	10
<b>4</b>	<b>Installation.....</b>	<b>11</b>
4.1	Mechanischer Anbau .....	11
4.1.1	Einhängeöse / Eihängebolzen .....	11
4.1.2	Lasthaken und Anschlagmittel.....	11
4.1.3	Einstecktaschen (optional).....	12
4.1.4	Drehköpfe (optional).....	12
<b>5</b>	<b>Bedienung.....</b>	<b>13</b>
5.1	Einstellung des Greifbereichs.....	13
5.2	Bedienung allgemein .....	13
<b>6</b>	<b>Wartung und Pflege.....</b>	<b>14</b>
6.1	Wartung .....	14
6.1.1	Mechanik .....	14
6.2	Störungsbeseitigung .....	15
6.3	Reparaturen .....	16
6.4	Prüfungspflicht .....	16
6.5	Hinweis zum Typenschild .....	17
6.6	Hinweis zur Vermietung/Verleihung von PROBST-Geräten.....	17
<b>7</b>	<b>Entsorgung / Recycling von Geräten und Maschinen.....</b>	<b>17</b>

Änderungen gegenüber den Angaben und Abbildungen in der Betriebsanleitung sind vorbehalten.

**1 EG-Konformitätserklärung**

Bezeichnung: Versetzzange VZ  
Typ: VZ-I  
Artikel-Nr.: 53100140



Hersteller: Probst GmbH  
Gottlieb-Daimler-Straße 6  
71729 Erdmannhausen, Germany  
info@probst-handling.de  
www.probst-handling.com

Die vorstehend bezeichnete Maschine entspricht den einschlägigen Vorgaben nachfolgender EU-Richtlinien:

**2006/42/EG (Maschinenrichtlinie)**

Folgende Normen und technische Spezifikationen wurden herangezogen:

**DIN EN ISO 12100**

Sicherheit von Maschinen - Allgemeine Gestaltungsleitsätze - Risikobeurteilung und Risikominderung

**DIN EN ISO 13857**

Sicherheit von Maschinen - Sicherheitsabstände gegen das Erreichen von Gefährdungsbereichen mit den oberen und unteren Gliedmaßen

**Dokumentationsbevollmächtigter:**

Name: Jean Holderied  
Anschrift: Probst GmbH; Gottlieb-Daimler-Straße 6; 71729 Erdmannhausen, Germany

Unterschrift, Angaben zum Unterzeichner:

Erdmannhausen, 02.11.2022.....  
(Eric Wilhelm, Geschäftsführer)



## 2 Sicherheit

### 2.1 Sicherheitshinweise



#### Lebensgefahr!

Bezeichnet eine Gefahr. Wenn sie nicht gemieden wird, sind Tod und schwerste Verletzungen die Folge.



#### Gefährliche Situation!

Bezeichnet eine gefährliche Situation. Wenn sie nicht gemieden wird, können Verletzungen oder Sachschäden die Folge sein.



#### Verbot!

Bezeichnet ein Verbot. Wenn es nicht eingehalten wird, sind Tod und schwerste Verletzungen, oder Sachschäden die Folge.



Wichtige Informationen oder nützliche Tipps zum Gebrauch.

### 2.2 Begriffsdefinitionen

Greifbereich:	<ul style="list-style-type: none"> <li>gibt die minimalen und maximalen Produktabmaße des Greifgutes an, welche mit diesem Gerät greifbar sind.</li> </ul>
Greifgut (Greifgüter):	<ul style="list-style-type: none"> <li>ist das Produkt, welches gegriffen bzw. transportiert wird.</li> </ul>
Öffnungsweite:	<ul style="list-style-type: none"> <li>setzt sich aus dem Greifbereich und dem Einfahrmaß zusammen. <i>Greifbereich + Einfahrmaß = Öffnungsbereich</i></li> </ul>
Eintauchtiefe:	<ul style="list-style-type: none"> <li>entspricht der maximalen Greifhöhe von Greifgütern, bedingt durch die Höhe der Greifarme des Gerätes.</li> </ul>
Gerät:	<ul style="list-style-type: none"> <li>ist die Bezeichnung für das Greifgerät.</li> </ul>
Produktmaß:	<ul style="list-style-type: none"> <li>sind die Abmessungen des Greifgutes (z.B. Länge, Breite, Höhe eines Produktes).</li> </ul>
Eigengewicht:	<ul style="list-style-type: none"> <li>ist das Leergewicht (ohne Greifgut) des Gerätes.</li> </ul>
Tragfähigkeit (WLL *):	<ul style="list-style-type: none"> <li>gibt die höchstzulässige Belastung des Gerätes (zum Anheben von Greifgütern) an. *= WLL → (englisch:) Working Load Limit</li> </ul>
Bodennaher Bereich:	<ul style="list-style-type: none"> <li>das Greifgut muss unmittelbar nach dem Aufnehmen (z.B. von einer Palette oder von einem LKW) bis knapp über den Boden abgesenkt werden (ca. 0,5 m). Greifgut zum Transportieren nur so hoch wie nötig anheben (Empfehlung ca. 0,5 m über Boden).</li> </ul>

### 2.3 Definition Fachpersonal/ Sachkundiger




Installations-, Wartungs-, und Reparaturarbeiten an diesem Gerät dürfen nur vom Fachpersonal oder Sachkundigen durchgeführt werden!

Fachpersonal oder Sachkundige müssen für die folgenden Bereiche, soweit es für dieses Gerät zutrifft, die notwendigen beruflichen Kenntnisse besitzen:


- für Mechanik
- für Hydraulik
- für Pneumatik
- für Elektrik

## 2.4 Sicherheitskennzeichnung



## VERBOTSZEICHEN

Symbol	Bedeutung	Bestell-Nr.	Größe
	Niemals unter schwebende Last treten. <b>Lebensgefahr!</b>	29040210	Ø 30 mm
		29040209	Ø 50 mm
		29040204	Ø 80 mm
	Es dürfen keine konischen Greifgüter gegriffen werden.	29040213	Ø 30 mm
		29040212	Ø 50 mm
		29040211	Ø 80 mm
	Greifgüter niemals außermittig aufnehmen, stets im Lastschwerpunkt.	29040216	Ø 30 mm
		29040215	Ø 50 mm
		29040214	Ø 80 mm

## WARNZEICHEN

Symbol	Bedeutung	Bestell-Nr.	Größe
	Quetschgefahr der Hände.	29040221	30 x 30 mm
		29040220	50 x 50 mm
		29040107	80 x 80 mm

## GEBOTSZEICHEN

Symbol	Bedeutung	Bestell-Nr.	Größe
	Jeder Bediener muss die Bedienungsanleitung für das Gerät mit den Sicherheitsvorschriften gelesen und verstanden haben.	29040665	Ø 30 mm
		29040666	Ø 50 mm
		29041049	Ø 80 mm
	Das manuelle Führen des Gerätes ist nur an den roten Handgriffen erlaubt.	29040227	Ø 30 mm
		29040226	Ø 50 mm
		29040225	Ø 80 mm

## OPTIONAL



Einstecktasche und Gabelstaplerzinken mittels Arretierungsschraube und Sicherungskette oder Seil sichern.

29040223

Ø 50 mm

29040222

Ø 80 mm

## 2.5 Persönliche Sicherheitsmaßnahmen



- Jeder Bediener muss die Bedienungsanleitung für das Gerät mit den Sicherheitsvorschriften gelesen und verstanden haben.
- Das Gerät und alle übergeordneten Geräte in/an die das Gerät eingebaut ist, dürfen nur von dafür beauftragten und qualifizierten Personen betrieben werden.



- Es dürfen **nur** Geräte **mit Handgriffen manuell** geführt werden.  
**Ansonsten besteht Verletzungsgefahr der Hände!**

## 2.6 Schutzausrüstung

Die Schutzausrüstung besteht gemäß den sicherheitstechnischen Anforderungen aus:

- Schutzkleidung
- Schutzhandschuhe
- Sicherheitsschuhe

## 2.7 Unfallschutz



- Arbeitsbereich für unbefugte Personen, insbesondere Kinder, weiträumig absichern.
- **Vorsicht bei Gewitter – Gefahr durch Blitzschlag!**  
Je nach Intensität des Gewitters gegebenenfalls die Arbeit mit dem Geräte einstellen.



- Arbeitsbereich ausreichend beleuchten.
- **Vorsicht bei nassen, angefrorenen, vereisten und verschmutzten Baustoffen!**  
**Es besteht die Gefahr des Herausrutschens des Greifgutes. → UNFALLGEFAHR!**

## 2.8 Funktions- und Sichtprüfung

### 2.8.1 Mechanik



- Das Gerät muss vor jedem Arbeitseinsatz auf Funktion und Zustand geprüft werden.
- Wartung, Schmierung und Störungsbeseitigung dürfen nur bei stillgelegtem Gerät erfolgen!



- Bei Mängeln, die die Sicherheit betreffen, darf das Gerät erst nach einer kompletten Mängelbeseitigung wieder eingesetzt werden.
- Bei jeglichen Rissen, Spalten oder beschädigten Teilen an irgendwelchen Teilen des Gerätes, muss **sofort** jegliche Nutzung des Gerätes gestoppt werden.



- Die Betriebsanleitung für das Gerät muss am Einsatzort jederzeit einsehbar sein.
- Das am Gerät angebrachte Typenschild darf nicht entfernt werden.
- Unlesbare Hinweisschilder (wie Verbots- und Warnzeichen) sind auszutauschen.

## 2.9 Sicherheit im Betrieb

### 2.9.1 Allgemeines



- Die Arbeit mit dem Gerät darf nur in bodennahem Bereich erfolgen. Das Schwenken des Gerätes über Personen hinweg ist untersagt.
- Der Aufenthalt unter schwebender Last ist verboten. **Lebensgefahr!**



- Das manuelle Führen ist nur bei Geräten mit Handgriffen erlaubt.



- Während des Betriebes ist der Aufenthalt von Personen im Arbeitsbereich verboten! Es sei denn es ist unerlässlich, bedingt durch die Art der Geräteanwendung, z.B. durch manuelles Führen des Gerätes (an Handgriffen).
- Ruckartiges Anheben oder Absenken des Gerätes mit und ohne Last ist **verboten**, sowie das schnelle Fahren mit dem Trägergerät/ Hebezeug über unebenes Gelände! Generell darf mit angehobener Last mit dem Trägergerät/Hebezeug (z.B. Bagger) **nur** mit **Schrittgeschwindigkeit** gefahren werden - unnötige Erschütterungen sind zu vermeiden. **Gefahr:** Last könnte herabfallen oder Lastaufnahmemittel beschädigt werden!



- Die Güter niemals außermittig aufnehmen (stets im Lastschwerpunkt), ansonsten Kippgefahr.



- Das Gerät darf nicht geöffnet werden, wenn der Öffnungsweg durch einen Widerstand blockiert ist.



- Die Tragfähigkeit und Nennweiten des Gerätes dürfen nicht überschritten werden.

- Der Bediener darf den Steuerplatz nicht verlassen, solange das Gerät mit Ladung belastet ist und muss die Ladung immer im Blick haben.

- Festsitzende Lasten nicht mit dem Gerät losreißen.
- Lasten niemals schräg ziehen oder schleifen. Ansonsten könnten dadurch Teile des Gerätes beschädigt werden (siehe Abb. A →).

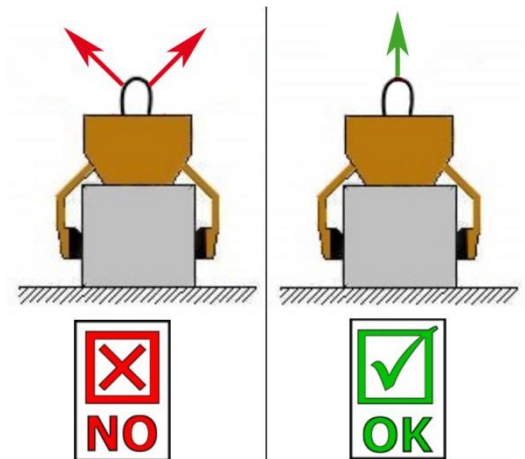


Abb. A

### 2.9.2 Trägergeräte / Hebezeuge



- Das eingesetzte Trägergerät / Hebezeug (z.B. Bagger) muss sich in betriebssicherem Zustand befinden.
- Nur beauftragte und qualifizierte Personen dürfen das Trägergerät / Hebezeug bedienen.
- Der Bediener des Trägergerätes / Hebezeuges muss die gesetzlich vorgeschriebenen Qualifikationen erfüllen.



**Die maximal erlaubte Traglast des Trägergerätes / Hebezeuges und der Anschlagmittel darf unter keinen Umständen überschritten werden!**

### 3 Allgemeines

#### 3.1 Bestimmungsgemäßer Einsatz

Das Gerät (Versetzzange VZ I) ist ausschließlich geeignet zum Greifen und Versetzen von Bordsteinen mit entsprechender Abmessung und kann mit einem Hebezeug, oder als 2-Mann-Gerät bedient werden.

**Dabei ist zu beachten, dass der Greifbereich und die Tragfähigkeit des Gerätes nicht überschritten wird** (siehe „Technische Daten“).

**Da beim Greifen von konischen Greifgütern Abgleitgefahr besteht, dürfen mit dem Gerät nur rechtwinklige Greifgüter gegriffen werden.**



**ACHTUNG:** Das Arbeiten mit diesem Gerät darf nur in bodennahem Bereich erfolgen! (→ Kapitel „Sicherheit im Betrieb“ und „Begriffsdefinitionen“)



Es dürfen **nur** Steinelemente mit parallelen und ebenen Greifflächen gegriffen werden!  
Ansonsten besteht **Abrutschgefahr!**

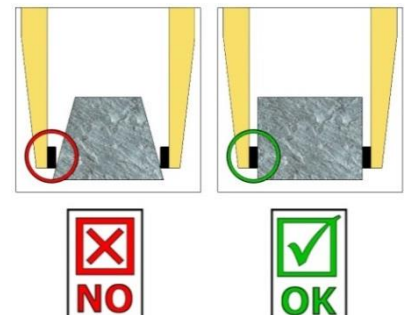

**NICHT ERLAUBTE TÄTIGKEITEN:**

**Eigenmächtige Umbauten** am Gerät oder der Einsatz von eventuell selbstgebauten Zusatzvorrichtungen gefährden Leib und Leben und sind deshalb grundsätzlich **verboten!**

**Tragfähigkeiten** (WLL) des Gerätes dürfen **nicht überschritten** und **Nennweiten/Greifbereiche dürfen nicht überschritten bzw. unterschritten** werden.

Alle nicht bestimmungsgemäßen Transporte mit dem Gerät sind **strengstens untersagt:**

- das Transportieren von Menschen und Tieren.
- das Greifen und Transportieren von Baustoffpaketen, Gegenständen und Materialien, die nicht in dieser Betriebsanleitung beschrieben sind.
- das Anhängen von Lasten mit Seilen, Ketten o.ä. an dem Gerät, außer an den dafür vorgesehenen Einhängeösen/-bolzen.
- das Greifen von Greifgütern mit Verpackungsfolie, da dabei **Abgleitgefahr** besteht.
- das Greifen von Greifgütern mit Reibbeiwert mindernder Oberfläche (z.B. abmehlende, behandelte, verschmutzte, angefrorene, beschichtete, lackierte Oberflächen), da dies zur Verminderung des Reibwertes zwischen Greifbacken und Greifgut führt → **Abgleitgefahr!**  
**Abhilfe:** Bei Verschmutzung jeglicher Art ist zwingend eine Reinigung der Greifbacken und Oberfläche der Produkte im Bereich der Greifbacken **vor jedem** Greifvorgang erforderlich!
- das Greifen von Greifgütern, welche sich durch die Klemmkraft des Greifgerätes verformen oder brechen können!
- das Greifen von Greifgütern, welche sichtbare Beschädigungen aufweisen oder durch ihr Eigengewicht brechen können.
- das Greifen und Transportieren von konischen und runden Greifgütern, da dabei Abgleitgefahr besteht. (Abbildung rechts)
- Steinlagen, die „Füße“, „Bäuche“ oder „blinde Abstandshalter“ haben.



- Das Gerät darf nur für den in der Bedienungsanleitung beschriebenen bestimmungsgemäßen Einsatz, unter Einhaltung der gültigen Sicherheitsvorschriften und unter Einhaltung der dementsprechenden gesetzlichen Bestimmungen und den der Konformitätserklärung verwendet werden.
- Jeder anderweitige Einsatz gilt als nicht bestimmungsgemäß und ist **verboten!**
- Die am Einsatzort gültigen gesetzlichen Sicherheits- und Unfallvorschriften müssen zusätzlich eingehalten werden.



Der Anwender **muss** sich vor jedem Einsatz vergewissern, dass:

- das Gerät für den vorgesehenen Einsatz geeignet ist
- sich im ordnungsgemäßen Zustand befindet
- die zu hebenden Lasten für das Heben geeignet sind

In Zweifelsfällen setzen Sie sich vor der Inbetriebnahme mit dem Hersteller in Verbindung.

### 3.2 Übersicht und Aufbau

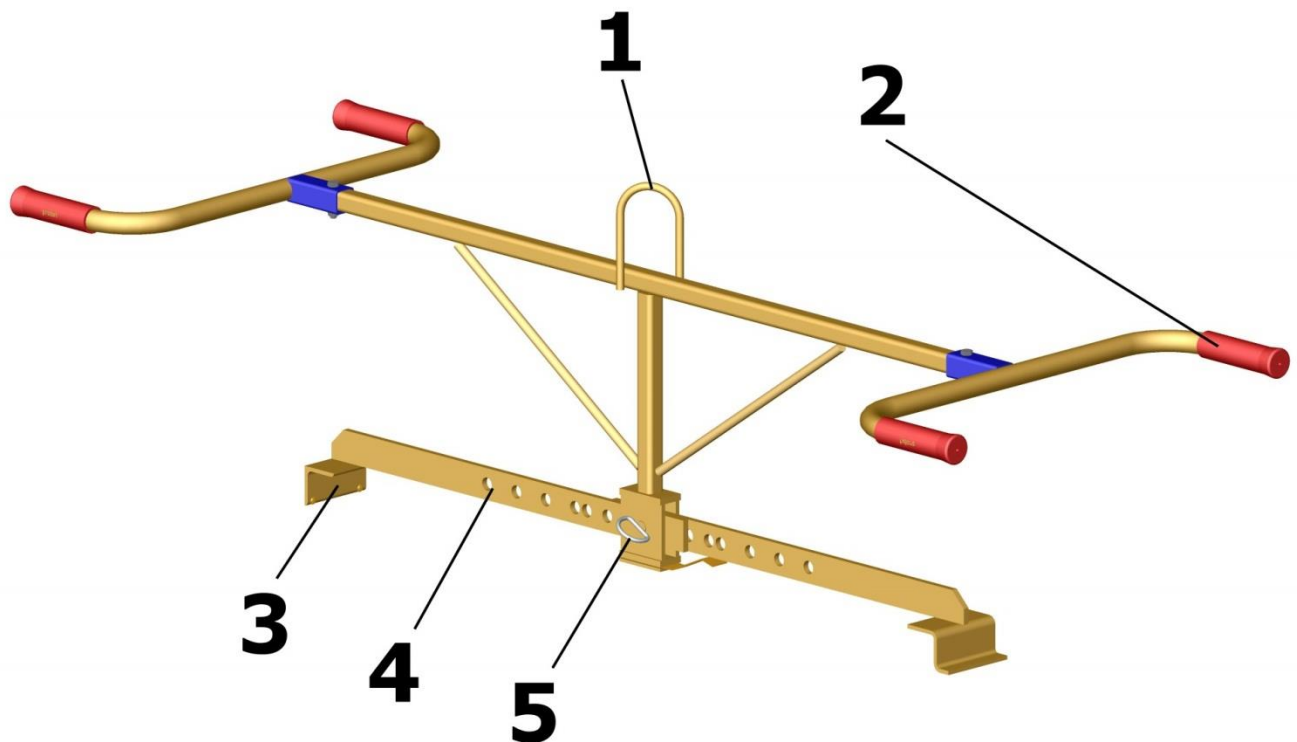


Abb.1

1	Einhängeöse für Kranhaken	4	Greifarme mit Greifbereichsverstellung
2	Handgriff	5	Steckbolzen
3	Greifbacken		

### 3.3 Technische Daten

Typ	Greifbereich W	Eintauchtiefe E	Backenlänge L	Tragfähigkeit (WLL)	Eigengewicht
VZ-I	500 - 1.045 mm	40 mm	100 mm	100 kg	11 kg

## 4 Installation

### 4.1 Mechanischer Anbau

Nur Original-Probst-Zubehör verwenden, im Zweifelsfall Rücksprache mit dem Hersteller halten.



Die **Tragfähigkeit** des Trägergerätes/Hebezeuges darf durch die Last des Gerätes, der optionalen Anbaugeräte (Drehmotor, Einstecktasche, Kranausleger etc.) und die zusätzliche Last der Greifgüter **nicht überschritten** werden!

Greifgeräte müssen **immer kardanisch** aufgehängt werden, so dass sie in jeder Position frei auspendeln können.



Auf **keinen** Fall dürfen die Greifgeräte auf **starre** Weise mit dem Hebezeug/Trägergerät verbunden werden! **Es kann in kurzer Zeit zum Bruch der Aufhängung führen. Tod, schwerste Verletzungen und Sachschaden können die Folge sein!**



Bei Verwendung des Gerätes an optionalen Anbaugeräten (wie Einstecktasche, Kranausleger etc.) ist es aufgrund der möglichst niedrigen Bauweise des Gesamtgerätes (zur Vermeidung von Hubhöhenverlust) nicht auszuschließen, dass bei pendelnder Aufhängung des Gerätes und ungünstiger Positionierung bei Fahrbewegungen des Trägergerätes, das Gerät mit angrenzenden Bauteilen zusammenstoßen kann. Dies ist durch geeignete Positionierung des Gerätes und angepasster Fahrweise möglichst zu vermeiden. Daraus resultierende Schäden werden nicht im Rahmen der Gewährleistung reguliert.

#### 4.1.1 Einhängeöse / Einhängebolzen

Das Gerät ist mit einer Einhängeöse / Einhängebolzen ausgerüstet und kann somit an verschiedenste Trägergeräte/Hebezeuge angebracht werden.



Es ist darauf zu achten, dass die Einhängeöse / Einhängebolzen sicher mit dem Anschlagmittel (Kranhaken, Schlupf etc.) verbunden ist und nicht abrutschen kann.

#### 4.1.2 Lasthaken und Anschlagmittel



Das Gerät wird mit einem Lasthaken oder einem geeigneten Anschlagmittel am Trägergerät/Hebezeug angebracht.

**Es ist darauf zu achten, dass die einzelnen Kettenstränge nicht verdreht oder verknotet sind.**

Bei der mechanischen Installation des Gerätes ist darauf zu achten, dass alle örtlich geltenden Sicherheitsvorschriften eingehalten werden.



#### 4.1.3 Einstecktaschen (optional)

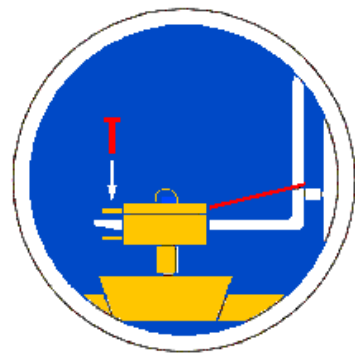


Um eine Verbindung zwischen dem Gabelstapler und der Einstecktasche herzustellen, fährt man mit den Gabelstapler-Zinken in die Einstecktasche hinein.

Danach arretiert man diese entweder mittels der Arretierungsschrauben, welche durch eine vorzusehende Bohrung in den Zinken gesteckt wird, oder mittels einer Kette oder eines Seils, das durch die Öse an den Einstecktaschen und um den Gabelträger gelegt werden muss.



Diese Verbindung muss hergestellt werden, da sonst die Einstecktasche beim Staplerbetrieb von den Gabelstapler-Zinken rutschen kann. **UNFALLGEFAHR!**

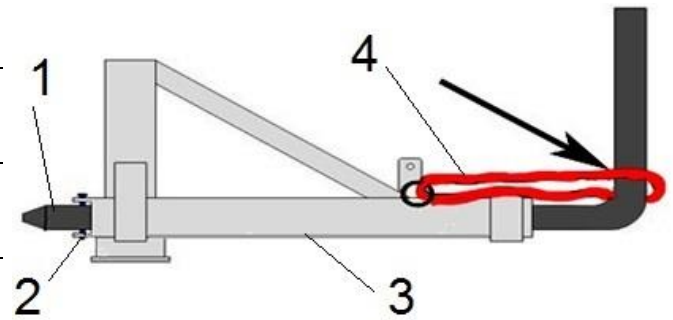


1 Stapler-Zinke

2 Arretierungsschraube

3 Einstecktasche

4 Seil oder Kette



#### 4.1.4 Drehköpfe (optional)



Beim Einsatz von Drehköpfen **muss** zwingend eine **Freilaufdrossel** verbaut sein.

Damit ein stoßartiges Beschleunigen und Stoppen der Drehbewegungen ausgeschlossen wird, da diese sonst das Gerät innerhalb kurzer Zeit **beschädigen** können.

## 5 Bedienung

### 5.1 Einstellung des Greifbereichs

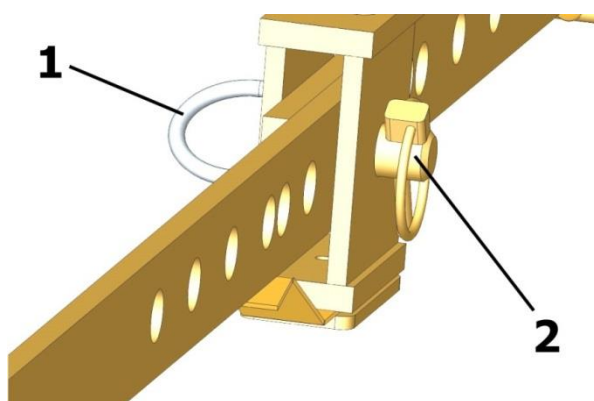
- Der angegebene Greifbereich des Gerätes lässt sich durch Umstecken des Steckbolzens verstellen.
- Klappsplint (1) entfernen und Steckbolzen (2) heraus ziehen.
- Greifarme gegeneinander verschieben, bis der gewünschte Greifbereich eingestellt ist.
- Steckbolzen (2) wieder in die dafür vorgesehenen Bohrungen einstecken und mit Klappsplint (1) fixieren.



- Diese Greifbereichsverstellung **muss** auf beiden Seiten des Gerätes erfolgen, da das Gerät ansonsten schräg am Hebezeug hängt.



- Vorsicht bei der Einstellung des Greifbereiches. **Verletzungsgefahr der Hände!**  
→ **Schutzhandschuhe verwenden.**



1	Klappsplint
2	Steckbolzen

Abb.2

### 5.2 Bedienung allgemein

- Das Gerät wird mittels der Einhängeöse am Hebezeug befestigen und an die gewünschte Position bewegen,
- oder das Gerät wird als 2-Mann-Gerät genutzt.
- Gerät langsam auf das zu transportierende Greifgut (Bordstein) niedersetzen und positionieren.
- Beim Anheben des Gerätes verkanten sich die Greifbacken mit den Seitenflächen des Greifguts und es kann angehoben werden und an die Absetzposition transportiert werden.
- Beim Transport der Greifguts ruckartige Bewegung vermeiden, da das Greifgut ansonsten sich lösen und herabfallen könnte.
- Das Gerät kann anschließend abgesetzt werden.
- Mit Hilfe der Handgriffe löst man beim Anheben das Gerät vom Greifgut.

## 6 Wartung und Pflege

### 6.1 Wartung



Um eine einwandfreie Funktion, Betriebssicherheit und Lebensdauer des Gerätes zu gewährleisten, sind die in der unteren Tabelle aufgeführten Wartungsarbeiten nach Ablauf der angegebenen Fristen durchzuführen.

Es dürfen **nur Original-Ersatzteile** verwendet werden, ansonsten erlischt die Gewährleistung.



Alle Arbeiten dürfen nur bei stillgelegtem Gerät erfolgen!

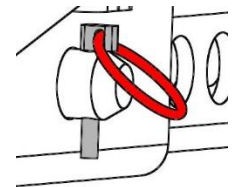
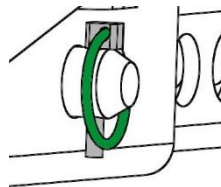
Bei allen Arbeiten muss sichergestellt sein, dass sich das Gerät nicht unabsichtlich schließen kann.

**Verletzungsgefahr!**

#### 6.1.1 Mechanik

WARTUNGSFRIST	Auszuführende Arbeiten
Erstinspektion nach 25 Betriebsstunden	<ul style="list-style-type: none"> <li>Sämtliche Befestigungsschrauben kontrollieren bzw. nachziehen (darf nur von einem Sachkundigen durchgeführt werden).</li> </ul>
Alle 50 Betriebsstunden	<ul style="list-style-type: none"> <li>Sämtliche Befestigungsschrauben nachziehen (achten Sie darauf, dass die Schrauben gemäß den gültigen Anzugsdrehmomenten der zugehörigen Festigkeitsklassen nachgezogen werden).</li> <li>Sämtliche vorhandene Sicherungselemente (wie Klappsplinte) auf einwandfreie Funktion prüfen und defekte Sicherungselemente ersetzen. → 1)</li> <li>Alle Gelenke, Führungen, Bolzen und Zahnräder, Ketten auf einwandfreie Funktion prüfen, bei Bedarf nachstellen oder ersetzen.</li> <li>Greifbacken (sofern vorhanden) auf Verschleiß prüfen und reinigen, bei Bedarf ersetzen.</li> <li>Alle vorhandenen Gleitführungen, Zahnstangen, Gelenke von beweglichen Bauteilen oder Maschinenbaukomponenten sind zur Reduzierung von Verschleiß und für optimale Bewegungsabläufe einzufetten/ zu schmieren (empfohlenes Schmierfett: <i>Mobilgrease HXP 462</i>).</li> <li>Alle Schmiernippel (sofern vorhanden) mit Fettpresse schmieren.</li> </ul>
Mindestens 1x pro Jahr (bei harten Einsatzbedingungen Prüfintervall verkürzen)	<ul style="list-style-type: none"> <li>Kontrolle aller Aufhängungsteile, sowie Bolzen und Laschen. Prüfung auf Risse, Verschleiß, Korrosion und Funktionssicherheit durch einen Sachkundigen.</li> </ul>

1)



## 6.2 Störungsbeseitigung

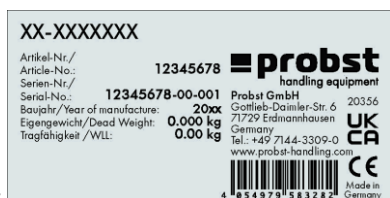
STÖRUNG	URSACHE	BEHEBUNG
<b>Die Klemmkraft ist nicht ausreichend, die Last rutscht ab</b>		
(optional)	Die Greifbacken sind abgenutzt	Greifbacken erneuern
(optional)	Traglast ist größer als zulässig	Traglast reduzieren
Greifbereichs-Einstellung (optional)	Es ist der falsche Greifbereich eingestellt	Greifbereich entsprechend der zu transportierenden Güter einstellen
Material-Eigenschaften	Die Materialoberfläche ist verschmutzt oder der Baustoff ist nicht für dieses Gerät geeignet / zulässig	Materialoberfläche prüfen oder Rücksprache mit Hersteller, ob Baustoff für dieses Gerät zulässig ist
<b>Das Gerät hängt schief</b>		
	Die Zange ist einseitig belastet	Last symmetrisch verteilen
Greifbereichs -Einstellung (optional)	Der Greifbereich ist nicht symmetrisch eingestellt	Einstellung des Greifbereichs prüfen und korrigieren



## 6.5 Hinweis zum Typenschild



- Gerätetyp, Gerätenummer und Baujahr sind wichtige Angaben zur Identifikation des Gerätes. Sie sind bei Ersatzteilbestellungen, Gewährleistungsansprüchen und sonstigen Anfragen zum Gerät stets mit anzugeben.
- Die maximale Tragfähigkeit (WLL) gibt an, für welche maximale Belastung das Gerät ausgelegt ist. Die maximale Tragfähigkeit (WLL) darf **nicht** überschritten werden.
- Das im Typenschild bezeichnete Eigengewicht ist bei der Verwendung am Hebezeug/Trägergerät (z.B. Kran, Kettenzug, Gabelstapler, Bagger...) mit zu berücksichtigen.



## 6.6 Hinweis zur Vermietung/Verleihung von PROBST-Geräten



Bei jeder Verleihung/Vermietung von PROBST-Geräten **muss** unbedingt die dazu gehörige **Original-Betriebsanleitung** mitgeliefert werden (bei Abweichung der Sprache des jeweiligen Benutzerlandes, ist zusätzlich die jeweilige Übersetzung der Original-Betriebsanleitung mit zuliefern):

## 7 Entsorgung / Recycling von Geräten und Maschinen



Das Produkt **darf nur** von qualifiziertem Fachpersonal außer Betrieb genommen und zur Entsorgung/ zum Recyceln vorbereitet werden. Entsprechend vorhandene **Einzelkomponenten** (wie Metalle, Kunststoffe, Flüssigkeiten, Batterien/Akkus etc.) **müssen** gemäß den **national/ länderspezifisch geltenden Gesetzen und Entsorgungsvorschriften** entsorgt/recycelt werden!



Das Produkt darf nicht im Hausmüll entsorgt werden!

# Wartungsnachweis



Garantieanspruch für dieses Gerät besteht nur bei Durchführung der vorgeschriebenen Wartungsarbeiten (durch eine autorisierte Fachwerkstatt)! Nach jeder erfolgten Durchführung eines Wartungsintervalls muss unverzüglich dieser Wartungsnachweis (mit Unterschrift u. Stempel) an uns übermittelt werden 1).

1) per E-Mail an: service@probst-handling.de / per Fax oder Post

Betreiber: \_\_\_\_\_

Gerätetyp: \_\_\_\_\_

Geräte-Nr.: \_\_\_\_\_

Artikel-Nr.: \_\_\_\_\_

Baujahr: \_\_\_\_\_

## Wartungsarbeiten nach 25 Betriebsstunden

Datum:	Art der Wartung:	Wartung durch Firma:
		Stempel
		.....
		Name                      Unterschrift

## Wartungsarbeiten alle 50 Betriebsstunden

Datum:	Art der Wartung:	Wartung durch Firma:
		Stempel
		.....
		Name                      Unterschrift
		Stempel
		.....
		Name                      Unterschrift
		Stempel
		.....
		Name                      Unterschrift

## Wartungsarbeiten 1x jährlich

Datum:	Art der Wartung:	Wartung durch Firma:
		Stempel
		.....
		Name                      Unterschrift
		Stempel
		.....
		Name                      Unterschrift







# Használati Utasítás

Transzformálás a eredeti használati utasítás

**Elhelyezőfogó VZ**

**VZ-I**

<b>1</b>	<b>Tartalom</b>	
1	Tartalom .....	2
2	CE - Konformitás.....	3
3	Biztonság .....	4
3.1	Biztonsági utasítások.....	4
3.2	Fogalommeghatározások .....	4
3.3	Szakszemélyzet / szakember definíciója .....	4
3.4	Biztonsági etikettek.....	5
3.5	Személyi biztonsági követelmények.....	6
3.6	Védőfelszerelések.....	6
1.1	Balesetvédelem .....	6
3.7	Működés- és szemrevételezési vizsgálat.....	6
3.7.1	Általános tudnivalók .....	6
3.8	Biztonság használat közben .....	7
3.8.1	Általános.....	7
3.8.2	Emelőberendezés és targonca.....	7
4	Általános .....	7
4.1	Rendeltetésszerű használat .....	7
4.2	Áttekintés és felépítés.....	9
4.3	Műszaki adatok.....	9
5	Beüzemelés .....	10
5.1	Mechanikus rögzítés.....	10
5.1.1	Rögzítőszem / rögzítőcsap.....	10
5.1.2	Teherelemelő horog és rögzítőeszköz .....	10
5.1.3	Beillesztett zsebek (opcionális) .....	11
5.1.4	Forgófejek (opcionális).....	11
5.2	Használat.....	12
5.3	Fogástávolság beállítása .....	12
5.4	Szerlék működtetése.....	12
6	Karbantartás és tisztítás .....	13
6.1	Karbantartás .....	13
6.1.1	Mechanika .....	13
6.2	Hibaelhárítás .....	14
6.3	Javítás.....	14
6.4	Kötelező ellenőrzések .....	14
6.5	A típustáblához tájékoztató.....	16
6.6	PROBST berendezések bérléséhez/kölcsönzéséhez UTASÍTÁS.....	16
7	Berendezések és gépek ártalmatlanítása / újrahasznosítása .....	16

Fenntartjuk a jogot, hogy a használati utasításban szereplő információkat és ábrákat módosítsuk..

## 2 CE - Konformitás

Megnevezés: Elhelyezőfogó VZ  
Típus: VZ-I  
Cikkszám: 53100140



Gyártó: Probst GmbH  
Gottlieb-Daimler-Straße 6  
71729 Erdmannhausen, Germany  
info@probst-handling.de  
www.probst-handling.com

Vonatkozó rendelkezések, aminek a berendezés megfelel.

The machine described above complies with the relevant requirements of the following EU directives:

**2006/42/CE (gépek irányelvei)**

A következő harmonizált kódok alapján (kivonatolt):

### **DIN EN ISO 12100**

Gépek biztonsága - Általános vezér irányelvek – Kockázatkezelés és kockázatcsökkentés

### **DIN EN ISO 13857**

Biztonsági távolságok a veszélyes helyek felső és alsó testrésszel való elérése ellen

### **EC-dokumentációért felelős személy:**

Név: Jean Holderied

Cím: Probst GmbH; Gottlieb-Daimler-Straße 6; 71729 Erdmannhausen, Germany

### **Aláírás, az aláírás adatai:**



Erdmannhausen, 25.01.2023.....

(Eric Wilhelm, ügyezető)

### 3 Biztonság

#### 3.1 Biztonsági utasítások



##### Életveszély!

Veszélyt jelöl. Súlyos sérülésekhez vagy halálhoz vezet, ha nem kerülük el.



##### Veszélyes helyzet!

Veszélyes helyzetet jelöl. Sérülésekhez vagy anyagi károkhoz vezethet, ha nem kerülük el.



##### Tiltalom!

Tiltalmat jelöl. Súlyos sérülésekhez, halálhoz vagy anyagi károkhoz vezet, ha nem tartják be.



Fontos információk és hasznos tanácsok a használatához.

#### 3.2 Fogalommeghatározások

Megfogási tartomány:	<ul style="list-style-type: none"> <li>megadja a készülékkel megfogható áru minimális és maximális termékméreteit.</li> </ul>
Megfogott áru (megfogott áruk):	<ul style="list-style-type: none"> <li>a megfogott, ill. szállított termék.</li> </ul>
Nyílásszélesség:	<ul style="list-style-type: none"> <li>a megfogási tartományból és a bemozgási méretből tevődik össze. <i>Megfogási tartomány + bemozgási méret = nyílástartomány</i></li> </ul>
Bemerülési mélység:	<ul style="list-style-type: none"> <li>a megfogott áruk maximális megfogási magasságának felel meg, a készülék megfogókarjainak magasságából adódóan.</li> </ul>
Készülék:	<ul style="list-style-type: none"> <li>a megfogókészülék neve.</li> </ul>
Termékméret:	<ul style="list-style-type: none"> <li>a megfogott áru méretei (pl. a termék hossza, szélessége, magassága).</li> </ul>
Önsúly:	<ul style="list-style-type: none"> <li>a készülék (megfogott áru nélküli) saját súlya.</li> </ul>
Teherbírás (WLL *):	<ul style="list-style-type: none"> <li>megadja a készülék megengedett legnagyobb terhelését (megfogott áruk felemeléséhez). *= WLL → (angol:) <u>W</u>orking <u>L</u>oad <u>L</u>imit</li> </ul>
A talajhoz közeli terület:	<ul style="list-style-type: none"> <li>a rakományt közvetlenül a felvétel után (pl. raklapról vagy teherautóról) a talaj fölé kell engedni (kb. 0,5 m). Szállításkor csak olyan magasra emelje a rakományt, amennyire szükséges (ajánlás: kb. 0,5 m-re a talaj felett).</li> </ul>

#### 3.3 Szakszemélyzet / szakember definíciója




Csak szakszemélyzet vagy szakember végezhet telepítési, karbantartási és javítási munkákat a készüléken!

A szakszemélyzetnek vagy a szakembernek, ha e készülék esetében indokolt, az alábbi területeken szükséges szakmai ismeretekkel kell rendelkeznie:


- mechanika
- hidraulika
- pneumatika
- villamosság

## 3.4 Biztonsági etikettek



## TILALMI JELZÉSEK

Színbórum	Meghatározás	Order-No.:	Size:
	<b>Teher alatt tartózkodni tilos. ÉLETVESZÉLY!</b>	29040210 29040209 29040204	Ø 30 mm Ø 50 mm Ø 80 mm
	Homorú falú terhet nem szabad emelni!	29040213 29040212 29040211	Ø 30 mm Ø 50 mm Ø 80 mm
	Ne emeljen ferdén (mindig súlypontközépen emeljen).	29040216 29040215 29040214	Ø 30 mm Ø 50 mm Ø 80 mm


## FIGYELMEZTETŐ JELZÉSEK

Színbórum	Meghatározás	Order-No.:	Size:
	Kéz becsípődésének veszélye.	29040221 29040220 29040107	30 x 30 mm 50 x 50 mm 80 x 80 mm

## FELHÍVÁS JELZÉSEK

Színbórum	Meghatározás	Order-No.:	Size:
	Minden kezelőnek el kell olvasnia és meg kell értenie a kezelési útmutató biztonsági előírásait.	29040665 29040666 29041049	Ø 30 mm Ø 50 mm Ø 80 mm
	A készülék kézi működtetése csak a piros fogantyúkon engedélyezett.	29040227 29040226 29040225	Ø 30 mm Ø 50 mm Ø 80 mm

## OPTIONAL

	Einstecktasche und Gabelstaplerzinken mittels Arretierungsschraube und Sicherungskette oder Seil sichern.	29040223 29040222	Ø 50 mm Ø 80 mm
---	---	----------------------	--------------------

### 3.5 Személyi biztonsági követelmények



- Minden kezelőnek el kell olvasnia és meg kell értenie a kezelési útmutató biztonsági előírásait.
- A berendezést és minden hozzá kapcsolódó berendezést csak a megbízott, kiképzett és szaktudással rendelkező személy használhatja.



- A gépet csak kézzel; a megfogónál fogva szabad irányítani.
- **Ellenkező esetben megsérülhet a keze!**

### 3.6 Védőfelszerelések

Zemélyek védőfelszerelésének meg kell felelnie a biztonságtechnikai követelményeknek:

- Védőruha
- Védőkesztyű
- Biztonsági lábbeli

#### 1.1 Balesetvédelem



- A munkaterületet óvjuk illetéktelen személyektől, különösen gyerekek elől!
- **Óvatosság zivatarok idején - villámcsapás veszélye!**  
A zivatar intenzitásától függően szükség esetén hagyja abba a munkát a berendezéssel.



- A munkaterületet jól meg kell világítani.
- **Legyen óvatos a nedves, fagyott, jeges és piszkos építőanyagokkal!**  
**Fennáll a veszélye, hogy a fogóanyag kicsúszik. BALESETVESZÉLY!**

### 3.7 Működés- és szemrevételezési vizsgálat

#### 3.7.1 Általános tudnivalók



- A készülék működését és állapotát minden munkavégzés előtt ellenőrizni kell.
- Karbantartás, kenés és hibaelhárítás csak leállított készülék mellett történhet!



- A készülék biztonságot érintő hibák esetén csak teljes hibaelhárítást követően használható újból.
- A készülék bármely részén észlelhető repedés, törés vagy sérülés esetén **azonnal** le kell állítani a készülék mindennemű használatát.



- A készülékre vonatkozó üzemeltetési útmutatónak mindig elérhetőnek kell lennie a használat helyén.
- Tilos eltávolítani a készüléken elhelyezett típustáblát.
- Az olvashatatlan jelzéseket (pl. tiltó vagy figyelmeztető jelek) ki kell cserélni.

### 3.8 Biztonság használat közben

#### 3.8.1 Általános



- A készülékel csak a talajhoz közeli területeken szabad dolgozni. Tilos a készüléket emberek fölé lendíteni.
- - A felfüggesztett teher alatt maradni tilos. **Életveszély!**



- - A kézi vezetés csak a fogantyúval ellátott eszközök esetében megengedett.



- Működés közben tilos a munkaterületen tartózkodni! Kivéve, ha a készülék használatának módja miatt elengedhetetlen, pl. a készülék kézi vezetésével (fogantyúkon).
- Tilos a munkagép rángatózó emelése vagy leengedése terheléssel vagy anélkül, valamint a teherhordóval/emelővel való gyors közlekedés egyenetlen terepen! Általánosságban elmondható, hogy emelt teherrel a teherhordó/emelő (pl. kotró) csak lépésben haladjon - kerülje a felesleges rezgéseket. Veszély: A rakomány leeshet, vagy a rakománykezelő berendezés megsérülhet!



- Soha ne vegye fel az árut a középponttól eltérően (mindig a rakomány súlypontjában), különben fennáll a borulás veszélye.



- A készüléket nem szabad kinyitni, ha a nyitási utat ellenállás zárja el.
- Az egység terhelhetőségét és névleges szélességét nem szabad túllépni.
- A kezelő nem hagyhatja el az irányítóhelyet, amíg a munkagépet rakodják, és mindig szem előtt kell tartania a rakományt.



- Ne használja a készüléket megrekedt terhek kiszakítására.
- Soha ne húzzon vagy vonszoljon terheket ferdén. Ellenkező esetben a készülék részei megsérülhetnek (lásd az A ábrát).

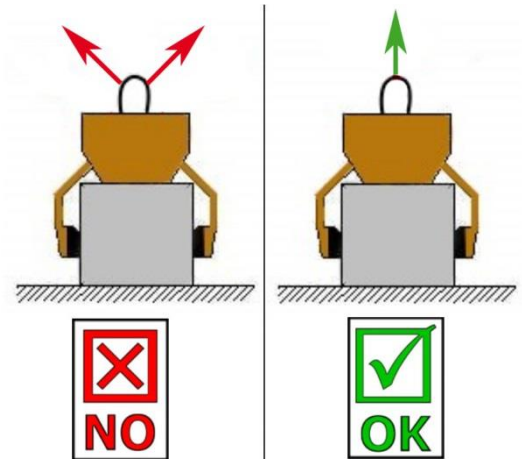


Abb. A

#### 3.8.2 Emelőberendezés és targonca



- emelő berendezésnek, beleértve a hordozóeszközt, üzembiztosnak kell lennie.
- Az emelési súlyhatárt semmilyen körülmény között nem szabad túllépni.
- Az emelő berendezés kezelőjének az előírás szerinti vizsgával kell rendelkeznie.



**Vigyázzon, hogy az emelőberendezés és/vagy targonca maximális teherbírását ne lépje túl!**  
**Die maximal erlaubte Traglast des Trägergerätes / Hebezeuges und der Anschlagmittel darf unter keinen Umständen überschritten werden!**

## 4 Általános

### 4.1 Rendeltetésszerű használat

A készülék (VZ I szegélykőfogó) kizárólag megfelelő méretű szegélykövek megfogására és áthelyezésére alkalmas és egy emelőszerkezettel vagy 2-emberes készülékként használható.

**A készülék megfogási tartományát és teherbírását nem szabad túllépni (lásd „Műszaki adatok”).**

Mivel kúpos áruk megfogásakor fennáll a lecsúszás veszélye, a készülékkel csak téglalap alakú árukat szabad megfogni.



**FIGYELMEZTETÉS:** A készülékkel csak a talajhoz közeli területeken szabad munkát végezni!  
(→ című fejezet "Biztonság használat közben" és "Fogalommeghatározások")



Kizárólag párhuzamos oldalú és sima felületű teher emelhető és mozgatható.  
**Különben a teher leeshet!**



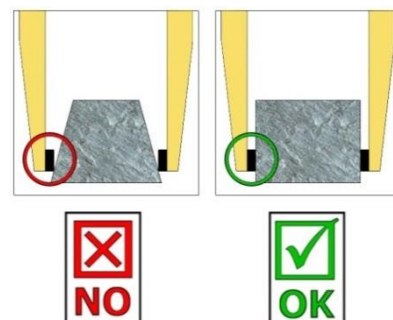
#### NEM ENGEDÉLYEZETT TEVÉKENYSÉGEK:

A készüléken **önhatalmú átépítéseket végezni**, vagy esetleg házilag épített kiegészítő berendezéseket használni alapvetően **tilos**, ellenkező esetben az életet vagy a testi épséget fenyegető veszély áll fenn!!

**Az egység terhelhetőségét (WLL) nem szabad túllépni, és a névleges szélességeket/fogási tartományokat nem szabad túllépni, vagy azoktól elmaradni.**

A készülékkel történő bármilyen nem rendeltetésszerű szállítás **szigorúan tilos**:

- emberek és állatok szállítása.
- a jelen használati utasításban nem leírt építőanyag-csomagok, tárgyak és anyagok megfogása és szállítása.
- a terhek kötéllel, lánccal vagy hasonlóval történő felakasztása a készülékre, kivéve az erre a célra szolgáló felfüggesztőszemeknél/csavaroknál.
- az áruk csomagolófóliával való megfogása, mivel fennáll a csúszás veszélye.
- a súrlódási együtthatót csökkentő felületű áruk megfogása (pl. dörzsölt, kezelt, piszkos, fagyott, bevonatos, festett felületek), mivel ez csökkenti a súrlódási együtthatót a megfogó pofák és a megragadandó áru között → csúszásveszély!  
**Megoldás:** Ha a megfogó pofák és a termékek felülete a megfogó pofák területén bármilyen módon szennyezett, feltétlenül tisztítsa meg azokat minden egyes megfogó művelet előtt!
- megfogott áruk, amelyek a megfogó szorítóereje miatt deformálódhatnak vagy eltörhetnek!
- olyan áruk megfogása, amelyek látható sérüléseket mutatnak, vagy saját súlyuk miatt eltörhetnek.
- kúpos és kerek tárgyak megfogása és szállítása, mivel fennáll a megcsúszás veszélye. (Illusztráció a jobb oldalon)
- körétegek, amelyeknek "lába", "hasa" vagy "vak távtartó" van.



- A berendezést kizárólag a kezelési utasításban leírt rendelkezéseknek megfelelő alkalmazáshoz, a hatályos biztonsági előírások valamint a konformitás ide vonatkozó előírásainak betartása mellett szabad használni.
- Minden egyéb használat nem megengedhető és **tilos!**
- A használat helyszínén érvényben lévő törvényes biztonsági- és baleset előírásokat is be kell tartani.



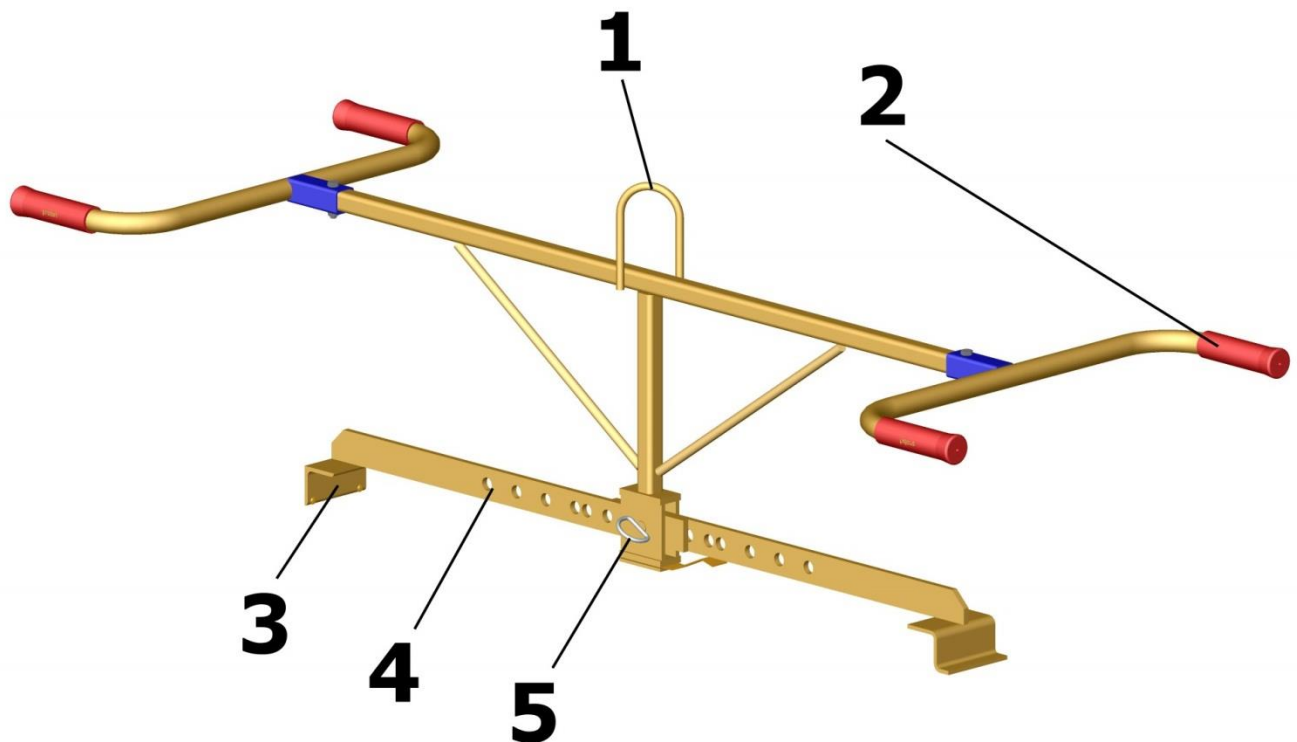
Használat előtt a felhasználónak kell meggyőződnie a következőkről:

- a berendezés feladathoz való alkalmasságáról; a berendezés és a munka körülmények megfelelőek, megvizsgáltak; a teher alkalmas a feladatra.

*Minden kezelési kétséget a gyártóval meg kell beszélni használat előtt.*



## 4.2 Áttekintés és felépítés



1. ábra

1	Rögzítőszem daruhorog számára	4	Megfogókarok állítható megfogási tartománnyal
2	Fogantyú	5	Csapszeg
3	Megfogópofa		

## 4.3 Műszaki adatok

A pontos műszaki adatok (pl. teherbírás, önsúly stb.) a típustáblán találhatóak.

## 5 Beüzemelés

### 5.1 Mechanikus rögzítés

Csak eredeti Probst tartozékokat használjon; kétség esetén lépjen kapcsolatba a gyártóval.



A hordozóeszköz/emelőszerkezet **teherbírását nem szabad túllépnie** a készülék terhelése, az opcionális tartozékok (forgómotor, behelyezési zseb, darukar stb.) és a megragadandó áru további terhelése!

A markolatoknak **mindig kardántengelyesnek** kell lenniük, hogy bármilyen helyzetben szabadon lenghessenek.



A megfogókészülékeket **tilos mereven** összekötni az emelőberendezéssel/hordozógéppel!

**Ez ugyanis a felfüggesztés rövid időn belüli töréséhez vezethet. Ennek anyagi károk, és súlyos vagy halálos sérülések lehetnek a következményei!**



Ha a munkaeszközt opcionális tartozékokon (pl. betétzseb, daru kitérő stb.) használják, a teljes munkaeszköz lehető legalacsonyabb felépítése miatt (az emelési magasságvesztés elkerülése érdekében) nem zárható ki, hogy a munkaeszköz a szomszédos alkatrészekkel ütközik, ha a munkaeszköz lengő módon van felfüggesztve és a hordozó mozgása közben kedvezőtlenül helyezkedik el. Ezt a lehető legnagyobb mértékben el kell kerülni a munkagép megfelelő elhelyezésével és megfelelő vezetési móddal. Az ebből eredő károk nem tartoznak a garancia hatálya alá.

#### 5.1.1 Rögzítőszem / rögzítőcsap

A készülék egy rögzítőszemmel / rögzítőcsappal van felszerelve, és ily módon különböző hordozógépeken/emelőeszközökön helyezhető el.



Ügyeljen arra, hogy a rögzítőszem / rögzítőcsap biztonságosan összekapcsolódjon a rögzítőeszközzel (daruhorog, hurok stb.), és ne tudjon elcsúszni.

#### 5.1.2 Teheremelő horog és rögzítőeszköz



A készülék teheremelő horoggal vagy megfelelő rögzítőeszközzel helyezhető a hordozógépre/emelőeszközre.

**Ügyeljen arra, hogy az egyes láncágak ne forduljanak el és ne csomózódjanak össze.**

A készülék mechanikus telepítéseinél ügyelni kell az összes helyi szabály betartására.

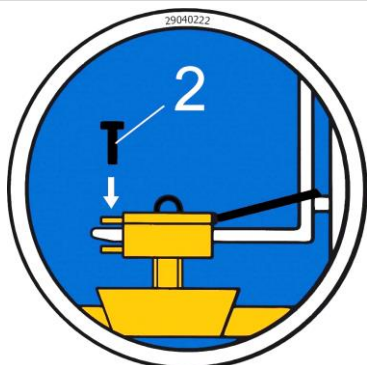
### 5.1.3 Beillesztett zsebek (opcionális)



A targonca és a behelyezési zseb (3) közötti biztonságos kapcsolat kialakítása érdekében a targonca fogait (1) a behelyezési zsebbe (3) helyezik be. Ezután rögzítse őket a helyükön vagy a targonca fogazófogain (1) lévő lyukon keresztül behelyezett reteszelőcsavarokkal (2), vagy egy láncsal vagy kötéllel (4), amelyet a behelyezési zseb (3) szemén keresztül a villakocsi (↘) köré kell vezetni.



Ezt a csatlakozást el **kell** végezni, különben a targonca működése közben a behelyezési zseb lecsúszhat a targonca fogairól. **BALESETVESZÉLY!**



### 5.1.4 Forgófejek (opcionális)



Forgófejek használata esetén be **kell** legyen építve egy **szabadonfutó fojtószelep**. Annak érdekében, hogy a forgómozgások hirtelen gyorsulása vagy leállása kizárható legyen, ellenkező esetben azok rövid időn belül **károsíthatják** a készüléket.

## 5.2 Használat

### 5.3 Fogástávolság beállítása

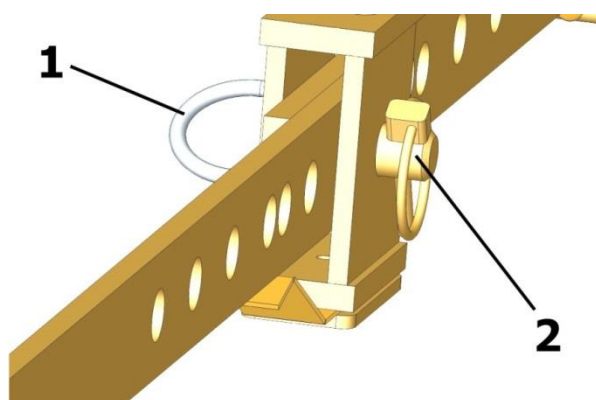
- A készülék megadott megfogási tartományát a csapszeg áthelyezésével lehet állítani.
- Távolítsa el a biztosítószeget (1) és húzza ki a csapszeget (2).
- Mozdítsa el egymással szemben a megfogókarokat, míg el nem éri a kívánt megfogási tartományt.
- A megfelelő furatba helyezze vissza és rögzítse a csapszeget (2) a biztosítószeeggel (1).



- A megfogási tartományt a készülék mindkét oldalán be **kell** állítani, ellenkező esetben a készülék ferdén lóg az emelőszerkezeten.



- Vigyázzon a megfogási tartomány beállításakor. **A kezek sérülésveszélye!**  
→ Használjon védőkesztyűt.



1	Biztosítószeg
2	Csapszeg

2. ábra

### 5.4 Szerlék működtetése

- A készülék a rögzítőszemmel rögzíthető az emelőszerkezeten és a kívánt helyre mozgatható,
- vagy 2-emeres készülékként használható.
- Helyezze le lassan a készüléket a szállítandó árura (szegélykő) és pozicionálja a készüléket.
- A készülék felemelésekor a megfogópofák belekapaszkodnak a megfogott áru oldalfelületeibe, a megfogott áru így felemelhető és a lerakási helyre szállítható.
- Szállításkor kerülje a megfogott áru hirtelen mozgatását, ellenkező esetben a megfogott áru kilazulhat és leeshet.
- A készülék végezetül letehető.
- A fogantyúk segítségével leválasztható a készülék a megfogott árurol emeléskor.

## 6 Karbantartás és tisztítás

### 6.1 Karbantartás



A készülék kifogástalan működésének, üzembiztonságának és élettartamának garantálása érdekében el kell végezni a lenti táblázatban feltüntetett karbantartási munkákat a megadott határidők letelte után. Kizárólag **eredeti pótalkatrészeket** szabad használni, ellenkező esetben a garancia megszűnik.



A munkák elvégzésére csak leállított készülék mellett kerülhet sor!

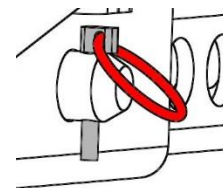
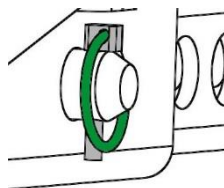
Minden munkavégzéskor gondoskodni kell arról, hogy a készülék ne záródhasson be véletlenül.

**Sérülésveszély!**

#### 6.1.1 Mechanika

KARBANTARTÁSI HATÁRIDŐ	Végrehajtandó munkák
Első ellenőrzés 25 üzemóra után	<ul style="list-style-type: none"> <li>Ellenőrizze, ill. húzza meg az összes rögzítőcsavart (csak szakember végezheti el).</li> </ul>
50 üzemóránként	<ul style="list-style-type: none"> <li>Húzza meg az összes rögzítőcsavart (ügyeljen arra, hogy a csavarok meghúzása a megfelelő szilárdsági osztályok érvényes meghúzási nyomatékai szerint történjen).</li> <li>Ellenőrizze az összes meglévő biztosítóelem (pl. biztosítószeg) kifogástalan működését, és cserélje ki a hibás biztosítóelemeket. → 1)</li> <li>Ellenőrizze az összes csukló, vezető, csapszeg, fogaskerék és lánc kifogástalan működését; ha szükséges, állítsa be vagy cserélje ki azt, amelyik hibás.</li> <li>Tisztítsa meg a megfogópofákat (ha vannak ilyenek), ellenőrizze a kopásukat, szükség esetén cserélje ki őket.</li> <li>A kopás csökkentése és az optimális mozgási folyamatok érdekében a mozgó alkatrészek vagy gépegységek összes rendelkezésre álló vezetését és csuklóját zsírozza be/kenje meg.</li> <li>Zsírzóprést használva juttasson zsírt az összes zsírzógombba (ha vannak ilyenek).</li> </ul>
Legalább évente 1x (nagyobb igénybevétel esetén gyakrabban)	<ul style="list-style-type: none"> <li>Ellenőrizze az összes felfüggesztési alkatrészt, valamint csapszeget és fület. Ellenőriztesse szakemberrel a repedéseket, kopást, korróziót és üzembiztonságot.</li> </ul>

1)



## 6.2 Hibaelhárítás

HIBA	OK	JAVÍTÁS
<b>A fogó erő nem elég nagy, a teher kicsúszik</b> (lehetőség)	<ul style="list-style-type: none"> <li>Megfogó karok kopottak</li> </ul>	<ul style="list-style-type: none"> <li>Cserélje ki a megfogókarokat</li> </ul>
(lehetőség)	<ul style="list-style-type: none"> <li>Túlterhelés</li> </ul>	<ul style="list-style-type: none"> <li>Csökkentse a teher súlyát</li> </ul>
(a nyitásszélesség beállítása) (lehetőség)	<ul style="list-style-type: none"> <li>A jelenlegi nyitásszélesség nem megfelelő</li> </ul>	<ul style="list-style-type: none"> <li>A nyitásszélességet állítsa be a szállítandó termékhez</li> </ul>
(az anyag tulajdonsága)	<ul style="list-style-type: none"> <li>Az anyag felülete piszkos vagy az anyag nem megfelelő / tilos ehhez a szerelékhez.</li> </ul>	<ul style="list-style-type: none"> <li>Az anyag felületét vizsgálja meg vagy kérdezze meg a gyártót arról, hogy az anyag megengedett ehhez a szerelékhez.</li> </ul>
<b>Nem egyensúlyos anyag</b>		
	<ul style="list-style-type: none"> <li>A szerelék nem terhelt szimmetrikusan</li> </ul>	<ul style="list-style-type: none"> <li>A teher helyzetét korrigálja</li> </ul>
(a nyitásszélesség beállítása) (lehetőség)	<ul style="list-style-type: none"> <li>A nyitás szélesség nem szimmetrikus</li> </ul>	<ul style="list-style-type: none"> <li>Javítsa ki a nyitás szélesség beállítását</li> </ul>

## 6.3 Javítás



- Csak olyan személyek végezhetnek javításokat a készüléken, akik rendelkeznek az ehhez szükséges ismeretekkel és képességekkel.
- Az újbóli üzembe helyezés előtt szakember általi rendkívüli ellenőrzésre van szükség.

## 6.4 Kötelező ellenőrzések



- A felhasználó felelős, hogy az eszközt legalább évente szakember felülvizsgálja és a hiányosságokat elhárítsa (→ DGUV norm 100-500).
- A konformitás nyilatkozat vonatkozó rendelkezéseit be kell tartani!
- The expert inspection can also be done by the manufacturer Probst GmbH.  
Contact us at: [service@probst-handling.de](mailto:service@probst-handling.de)
- Ajánljuk, hogy az eszközön elvégzett vizsgálatot és javítást a „Biztonsági vizsgálati etiketten” (Rend.sz.: 2904.0056 +Tüv-címke pisti évszám) jól láthatóan rögzítsék.
- We recommend affixing the inspection sticker „Sachkundigenprüfung / Expert inspection” in a clearly visible place (order no.: 2904.0056+Tüv sticker with year number) after the inspection has been done.



A szakértői vizsgálatot okvetlenül dokumentálják!

Eszköz	Év	Dátum	Szakértő	Cég



## 6.5 A típustáblához tájékoztató



- Fontos adatok az eszköz beazonosításához az eszköztípus, eszközszám és gyártási év. Az alkatrész rendeléshez, garanciális és egyéb kérdéseknél meg kell adni azokat.
- A maximális terhelhetőség (WLL) azt a maximális terhelést jelzi, amelyre a készüléket tervezték. A maximális terhelhetőséget (WLL) **nem szabad túllépni**.
- A típustáblán feltüntetett önsúlyt a teheremelő/targonca alkalmazásakor (valamint: daru, láncos emelő, targonca, földmunkagép...) figyelembe kell venni.

**Példa:**

XXX-XXX-XXX			
Art.-Nr.:	12345678		
SN:	31234567-00010-00001		
Baujahr./Year of manufacture:	20XX		
Eigengewicht/	00,000 kg/	Probst GmbH	20356
Dead Weight:	00,000 lbs	Goßlab-Dammle-Str. 6	71729 Erdmannhausen
Tragfähigkeit/	00,000 kg/	Germany	www.probst-handling.com
Working Load Limit:	00,000 lbs	Tel.: +49 7144-3309-0	
Greifbereich/	0.000-0.000 mm/		
Gripping Range:	0,00 -0,00 in		
Eintauchtiefe/	0.000 mm/		
Inside Height:	0000 in		

UK  
CA  
CE  
Made in Germany

4 854979 583282

## 6.6 PROBST berendezések bérléséhez/kölcsönzéséhez UTASÍTÁS



Minden egyes Probst berendezés bérlésénél/kölcsönzésénél a vonatkozó eredeti üzemeltetési utasítást át kell adni. (a felhasználó ország nyelvének eltérése miatt a fordítás mellé mindig az eredeti üzemeltetési utasítást is át kell adni)!

## 7 Berendezések és gépek ártalmatlanítása / újrahaznosítása



A terméket csak szakképzett személyzet veheti ki a forgalomból és készítheti elő ártalmatlanításra/újrahaznosításra. Ennek megfelelően a meglévő egyedi alkatrészeket (pl. fémek, műanyagok, folyadékok, elemek/akkumulátorok stb.) a nemzeti/országspecifikusan alkalmazandó törvényeknek és ártalmatlanítási előírásoknak megfelelően kell ártalmatlanítani/újrahaznosítani!



**A terméket nem szabad a háztartási hulladékba dobni!**



# Kerbantartási Jegyzőkönyv



A berendezés garanciaigénye csak az előírt karbantartási munkák elvégzése mellett áll fenn (egy felhatalmazott szakműhelyben!) Minden elvégzett munkát ebben a jegyzőkönyvben igazolni kell (alírással és pecséttel), amit a gyártóhoz minden esetben el kell juttatni 1).

1) E-Mail : service@probst-handling.de / faxon vagy postán

Felhasználó: \_\_\_\_\_

Berendezés típusa: \_\_\_\_\_

Berendezés száma: \_\_\_\_\_

Cikkszám: \_\_\_\_\_

Gyártás éve: \_\_\_\_\_

## Karbantartási munkák 25 munkaóra után

Dátum:	Karbantartási módszer:	Karbantartó cég:
		Pecsét
		.....
		Név Alíráss

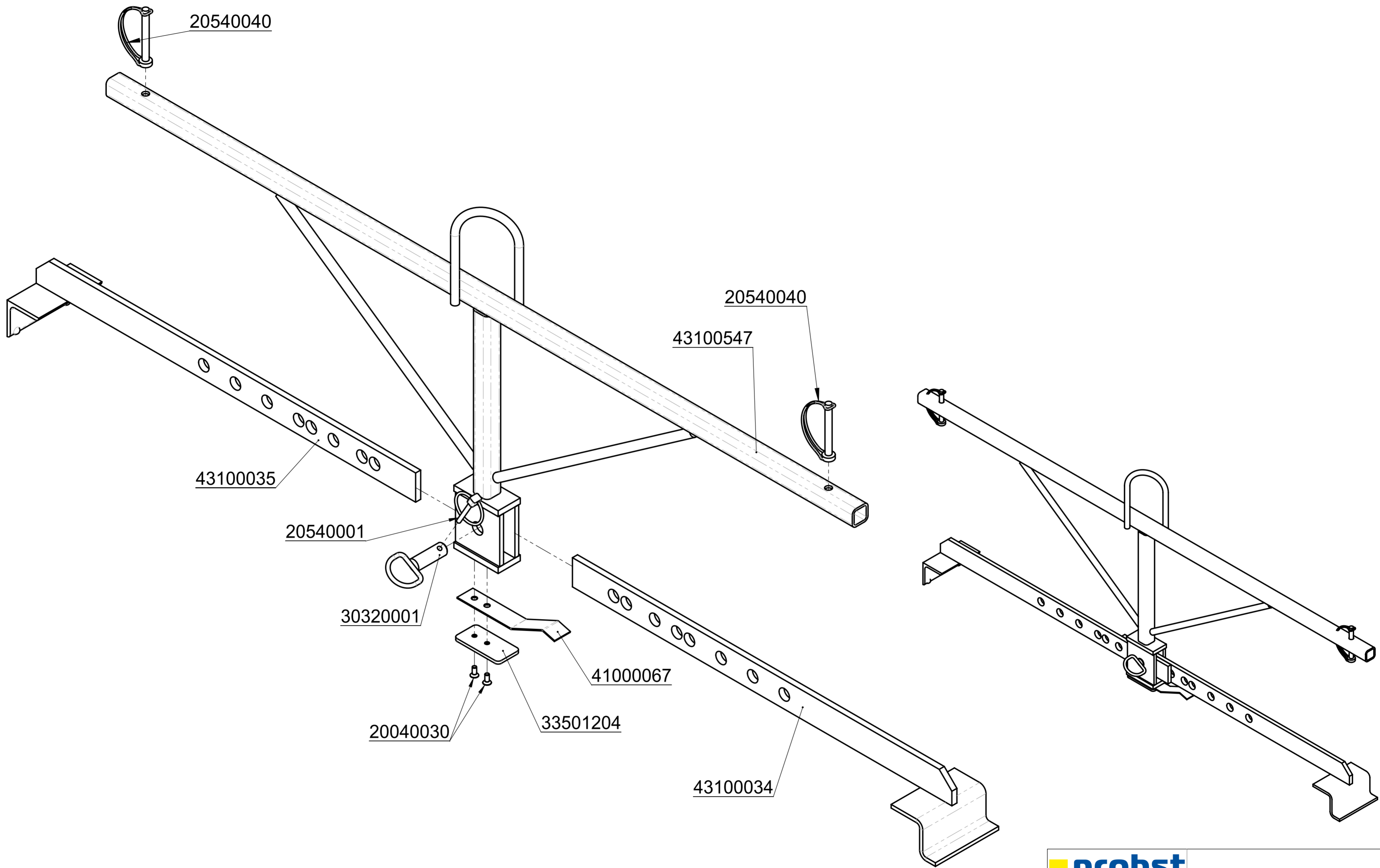
## Karbantartási munkák 50 munkaóra után

Dátum:	Karbantartási módszer:	Karbantartó cég:
		Pecsét
		.....
		Név Alíráss
		Pecsét
		.....
		Név Alíráss
		Pecsét
		.....
		Név Alíráss

## Karbantartási munkák 1 x évente

Dátum:	Karbantartási módszer:	Karbantartó cég:
		Pecsét
		.....
		Név Alíráss
		Pecsét
		.....
		Név Alíráss





			© all rights reserved conform to ISO 16016	
	Datum	Name	Benennung	
	Erst. 21.10.2004	Klaus.Scholl	Versetzzange VZ I	
	Gepr. 10.1.2017	I.Krasnikov		
			Artikelnummer/Zeichnungsnummer	
			E53100140	
			Blatt 2 von 3	
Zust.	Urspr. H020-10001	Ers. f.	Ers. d.	

8

7

6

5

4

3

2

1

F

F

E

E

D

D

C

C

B

B

A

A

8

7

6

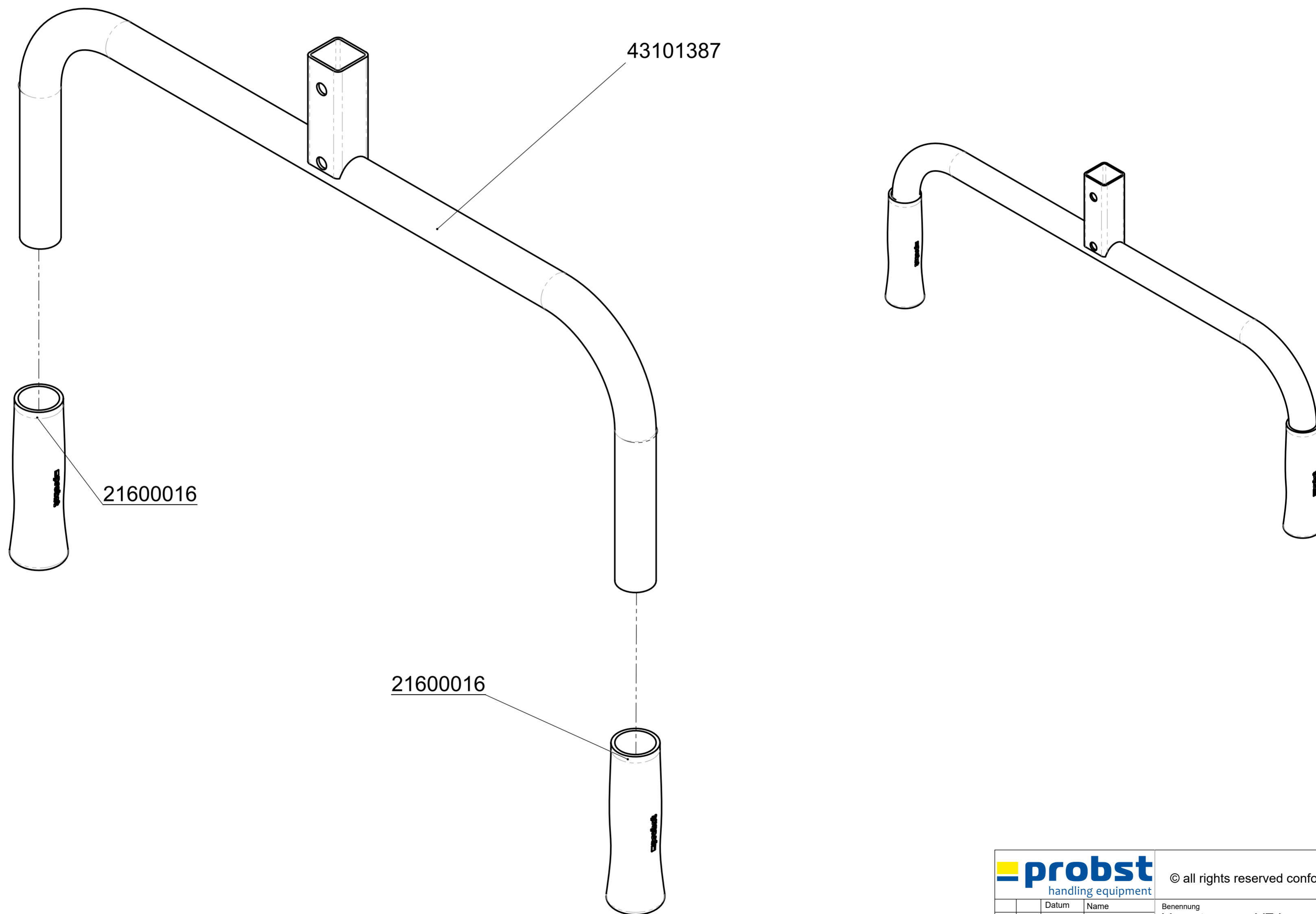
5

4

3

2

1



		© all rights reserved conform to ISO 16016	
	Datum	Name	Benennung
	Erst. 21.10.2004	Klaus.Scholl	Versetzzange VZ I
	Gepr. 10.1.2017	I.Krasnikov	
2			Artikelnummer/Zeichnungsnummer
1			E53100140
Zust.	Urspr. H020-10001	Ers. f.	Blatt 3 von 3
		Ers. d.	

