

VZ-I



DE | Betriebsanleitung

HR | Uputstvo za rad

VZ-I



DE | Betriebsanleitung



Bitte beachten Sie, dass das Produkt ohne vorliegende Betriebsanleitung in Landessprache nicht eingesetzt / in Betrieb gesetzt werden darf. Sollten Sie mit der Lieferung des Produkts keine Betriebsanleitung in Ihrer Landessprache erhalten haben, kontaktieren Sie uns bitte. In Länder der EU / EFTA senden wir Ihnen diese kostenlos nach. Für Länder außerhalb der EU / EFTA erstellen wir Ihnen gerne ein Angebot für eine Betriebsanleitung in Landessprache, falls die Übersetzung nicht durch den Händler/Importeur organisiert werden kann.

Please note that the product may not be used / put into operation without these operating instructions in the national language. If you did not receive operating instructions in your national language with the delivery of the product, please contact us. In countries of the EU / EFTA we will send them to you free of charge. For countries outside the EU / EFTA, we will be pleased to provide you with an offer for an operating manual in the national language if the translation cannot be organised by the dealer/importer.

Inhalt

| | | |
|----------|--|-----------|
| 1 | EG-Konformitätserklärung | 3 |
| 2 | Sicherheit | 4 |
| 2.1 | Sicherheitshinweise..... | 4 |
| 2.2 | Begriffsdefinitionen..... | 4 |
| 2.3 | Definition Fachpersonal/ Sachkundiger | 4 |
| 2.4 | Sicherheitskennzeichnung | 5 |
| 2.5 | Persönliche Sicherheitsmaßnahmen | 6 |
| 2.6 | Schutzausrüstung..... | 6 |
| 2.7 | Unfallschutz | 6 |
| 2.8 | Funktions- und Sichtprüfung | 6 |
| 2.8.1 | Mechanik..... | 6 |
| 2.9 | Sicherheit im Betrieb | 7 |
| 2.9.1 | Allgemeines..... | 7 |
| 2.9.2 | Trägergeräte / Hebezeuge..... | 7 |
| 3 | Allgemeines | 8 |
| 3.1 | Bestimmungsgemäßer Einsatz | 8 |
| 3.2 | Übersicht und Aufbau..... | 10 |
| 3.3 | Technische Daten | 10 |
| 4 | Installation..... | 11 |
| 4.1 | Mechanischer Anbau..... | 11 |
| 4.1.1 | Einhängeöse / Eihängebolzen | 11 |
| 4.1.2 | Lasthaken und Anschlagmittel..... | 11 |
| 4.1.3 | Einstecktaschen (optional)..... | 12 |
| 4.1.4 | Drehköpfe (optional) | 12 |
| 5 | Bedienung | 13 |
| 5.1 | Einstellung des Greifbereichs | 13 |
| 5.2 | Bedienung allgemein..... | 13 |
| 6 | Wartung und Pflege..... | 14 |
| 6.1 | Wartung..... | 14 |
| 6.1.1 | Mechanik..... | 14 |
| 6.2 | Störungsbeseitigung..... | 15 |
| 6.3 | Reparaturen | 15 |
| 6.4 | Prüfungspflicht..... | 16 |
| 6.5 | Hinweis zum Typenschild..... | 17 |
| 6.6 | Hinweis zur Vermietung/Verleihung von PROBST-Geräten | 17 |
| 7 | Entsorgung / Recycling von Geräten und Maschinen..... | 17 |

Änderungen gegenüber den Angaben und Abbildungen in der Betriebsanleitung sind vorbehalten.

1 EG-Konformitätserklärung

Bezeichnung: Versetzzange VZ
Typ: VZ-I
Artikel-Nr.: 53100140



Hersteller: Probst GmbH
Gottlieb-Daimler-Straße 6
71729 Erdmannhausen, Germany
info@probst-handling.de
www.probst-handling.com

Die vorstehend bezeichnete Maschine entspricht den einschlägigen Vorgaben nachfolgender EU-Richtlinien:
2006/42/EG (Maschinenrichtlinie)

Folgende Normen und technische Spezifikationen wurden herangezogen:

DIN EN ISO 12100

Sicherheit von Maschinen - Allgemeine Gestaltungsleitsätze - Risikobeurteilung und Risikominderung

DIN EN ISO 13857

Sicherheit von Maschinen - Sicherheitsabstände gegen das Erreichen von Gefährdungsbereichen mit den oberen und unteren Gliedmaßen

Dokumentationsbevollmächtigter:

Name: Jean Holderied
Anschrift: Probst GmbH; Gottlieb-Daimler-Straße 6; 71729 Erdmannhausen, Germany

Unterschrift, Angaben zum Unterzeichner:



Erdmannhausen, 12.06.2023.....
(Eric Wilhelm, Geschäftsführer)

2 Sicherheit

2.1 Sicherheitshinweise



Lebensgefahr!

Bezeichnet eine Gefahr. Wenn sie nicht gemieden wird, sind Tod und schwerste Verletzungen die Folge.



Gefährliche Situation!

Bezeichnet eine gefährliche Situation. Wenn sie nicht gemieden wird, können Verletzungen oder Sachschäden die Folge sein.



Verbot!

Bezeichnet ein Verbot. Wenn es nicht eingehalten wird, sind Tod und schwerste Verletzungen, oder Sachschäden die Folge.



Wichtige Informationen oder nützliche Tipps zum Gebrauch.

2.2 Begriffsdefinitionen

| | |
|------------------------|--|
| Greifbereich: | <ul style="list-style-type: none"> gibt die minimalen und maximalen Produktabmaße des Greifgutes an, welche mit diesem Gerät greifbar sind. |
| Greifgut (Greifgüter): | <ul style="list-style-type: none"> ist das Produkt, welches gegriffen bzw. transportiert wird. |
| Öffnungsweite: | <ul style="list-style-type: none"> setzt sich aus dem Greifbereich und dem Einfahrmaß zusammen. <i>Greifbereich + Einfahrmaß = Öffnungsbereich</i> |
| Eintauchtiefe: | <ul style="list-style-type: none"> entspricht der maximalen Greifhöhe von Greifgütern, bedingt durch die Höhe der Greifarme des Gerätes. |
| Gerät: | <ul style="list-style-type: none"> ist die Bezeichnung für das Greifgerät. |
| Produktmaß: | <ul style="list-style-type: none"> sind die Abmessungen des Greifgutes (z.B. Länge, Breite, Höhe eines Produktes). |
| Eigengewicht: | <ul style="list-style-type: none"> ist das Leergewicht (ohne Greifgut) des Gerätes. |
| Tragfähigkeit (WLL *): | <ul style="list-style-type: none"> gibt die höchstzulässige Belastung des Gerätes (zum Anheben von Greifgütern) an. * = WLL → (englisch:) <u>W</u>orking <u>L</u>oad <u>L</u>imit |
| Bodennaher Bereich: | <ul style="list-style-type: none"> das Greifgut muss unmittelbar nach dem Aufnehmen (z.B. von einer Palette oder von einem LKW) bis knapp über den Boden abgesenkt werden (ca. 0,5 m). Greifgut zum Transportieren nur so hoch wie nötig anheben (Empfehlung ca. 0,5 m über Boden). |

2.3 Definition Fachpersonal/ Sachkundiger



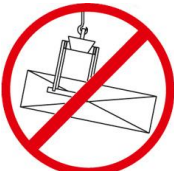
Installations-, Wartungs-, und Reparaturarbeiten an diesem Gerät dürfen nur vom Fachpersonal oder Sachkundigen durchgeführt werden!

Fachpersonal oder Sachkundige müssen für die folgenden Bereiche, soweit es für dieses Gerät zutrifft, die notwendigen beruflichen Kenntnisse besitzen:


- für Mechanik
- für Hydraulik
- für Pneumatik
- für Elektrik

2.4 Sicherheitskennzeichnung



VERBOTSZEICHEN

| Symbol | Bedeutung | Bestell-Nr. | Größe |
|---|---|----------------------------------|-------------------------------|
|  | Niemals unter schwebende Last treten. Lebensgefahr! | 29040210 29040209 29040204 | Ø 30 mm Ø 50 mm Ø 80 mm |
|  | Es dürfen keine konischen Greifgüter gegriffen werden. | 29040213 29040212 29040211 | Ø 30 mm Ø 50 mm Ø 80 mm |
|  | Greifgüter niemals außermittig aufnehmen, stets im Lastschwerpunkt. | 29040216 29040215 29040214 | Ø 30 mm Ø 50 mm Ø 80 mm |


WARNZEICHEN

| Symbol | Bedeutung | Bestell-Nr. | Größe |
|---|--------------------------|----------------------------------|--|
|  | Quetschgefahr der Hände. | 29040221 29040220 29040107 | 30 x 30 mm 50 x 50 mm 80 x 80 mm |

GEBOTSZEICHEN

| Symbol | Bedeutung | Bestell-Nr. | Größe |
|---|---|----------------------------------|-------------------------------|
|  | Jeder Bediener muss die Bedienungsanleitung für das Gerät mit den Sicherheitsvorschriften gelesen und verstanden haben. | 29040665 29040666 29041049 | Ø 30 mm Ø 50 mm Ø 80 mm |
|  | Das manuelle Führen des Gerätes ist nur an den roten Handgriffen erlaubt. | 29040227 29040226 29040225 | Ø 30 mm Ø 50 mm Ø 80 mm |

OPTIONAL

| | | | |
|---|---|----------------------|--------------------|
|  | Einstecktasche und Gabelstaplerzinken mittels Arretierungsschraube und Sicherungskette oder Seil sichern. | 29040223 29040222 | Ø 50 mm Ø 80 mm |
|---|---|----------------------|--------------------|

2.5 Persönliche Sicherheitsmaßnahmen



- Jeder Bediener muss die Bedienungsanleitung für das Gerät mit den Sicherheitsvorschriften gelesen und verstanden haben.
- Das Gerät und alle übergeordneten Geräte in/an die das Gerät eingebaut ist, dürfen nur von dafür beauftragten und qualifizierten Personen betrieben werden.



- Es dürfen **nur** Geräte **mit Handgriffen manuell** geführt werden.
Ansonsten besteht Verletzungsgefahr der Hände!

2.6 Schutzausrüstung

Die Schutzausrüstung besteht gemäß den sicherheitstechnischen Anforderungen aus:

- Schutzkleidung
- Schutzhandschuhe
- Sicherheitsschuhe

2.7 Unfallschutz



- Arbeitsbereich für unbefugte Personen, insbesondere Kinder, weiträumig absichern.
- **Vorsicht bei Gewitter – Gefahr durch Blitzschlag!**
Je nach Intensität des Gewitters gegebenenfalls die Arbeit mit dem Geräte einstellen.



- Arbeitsbereich ausreichend beleuchten.
- **Vorsicht bei nassen, angefrorenen, vereisten und verschmutzten Baustoffen!**
Es besteht die Gefahr des Herausrutschens des Greifgutes. → UNFALLGEFAHR!

2.8 Funktions- und Sichtprüfung

2.8.1 Mechanik



- Das Gerät muss vor jedem Arbeitseinsatz auf Funktion und Zustand geprüft werden.
- Wartung, Schmierung und Störungsbeseitigung dürfen nur bei stillgelegtem Gerät erfolgen!



- Bei Mängeln, die die Sicherheit betreffen, darf das Gerät erst nach einer kompletten Mängelbeseitigung wieder eingesetzt werden.
- Bei jeglichen Rissen, Spalten oder beschädigten Teilen an irgendwelchen Teilen des Gerätes, muss **sofort** jegliche Nutzung des Gerätes gestoppt werden.



- Die Betriebsanleitung für das Gerät muss am Einsatzort jederzeit einsehbar sein.
- Das am Gerät angebrachte Typenschild darf nicht entfernt werden.
- Unlesbare Hinweisschilder (wie Verbots- und Warnzeichen) sind auszutauschen.

2.9 Sicherheit im Betrieb

2.9.1 Allgemeines



- Die Arbeit mit dem Gerät darf nur in bodennahem Bereich erfolgen. Das Schwenken des Gerätes über Personen hinweg ist untersagt.
- Der Aufenthalt unter schwebender Last ist verboten. **Lebensgefahr!**



- Das manuelle Führen ist nur bei Geräten mit Handgriffen erlaubt.



- Während des Betriebes ist der Aufenthalt von Personen im Arbeitsbereich verboten! Es sei denn es ist unerlässlich, bedingt durch die Art der Geräteanwendung, z.B. durch manuelles Führen des Gerätes (an Handgriffen).
- Ruckartiges Anheben oder Absenken des Gerätes mit und ohne Last ist **verboten**, sowie das schnelle Fahren mit dem Trägergerät/ Hebezeug über unebenes Gelände! Generell darf mit angehobener Last mit dem Trägergerät/Hebezeug (z.B. Bagger) **nur** mit **Schrittgeschwindigkeit** gefahren werden - unnötige Erschütterungen sind zu vermeiden. **Gefahr:** Last könnte herabfallen oder Lastaufnahmemittel beschädigt werden!



- Die Güter niemals außermittig aufnehmen (stets im Lastschwerpunkt), ansonsten Kippgefahr.
- Das Gerät darf nicht geöffnet werden, wenn der Öffnungsweg durch einen Widerstand blockiert ist.
- Die Tragfähigkeit und Nennweiten des Gerätes dürfen nicht überschritten werden.
- Der Bediener darf den Steuerplatz nicht verlassen, solange das Gerät mit Ladung belastet ist und muss die Ladung immer im Blick haben.



- Festsitzende Lasten nicht mit dem Gerät losreißen.
- Lasten niemals schräg ziehen oder schleifen. Ansonsten könnten dadurch Teile des Gerätes beschädigt werden (siehe Abb. A →).

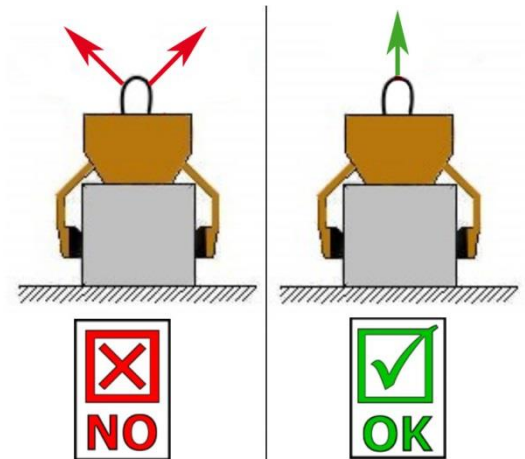


Abb. A

2.9.2 Trägergeräte / Hebezeuge



- Das eingesetzte Trägergerät / Hebezeug (z.B. Bagger) muss sich in betriebssicherem Zustand befinden.
- Nur beauftragte und qualifizierte Personen dürfen das Trägergerät / Hebezeug bedienen.
- Der Bediener des Trägergerätes / Hebezeuges muss die gesetzlich vorgeschriebenen Qualifikationen erfüllen.



Die maximal erlaubte Traglast des Trägergerätes / Hebezeuges und der Anschlagmittel darf unter keinen Umständen überschritten werden!

3 Allgemeines

3.1 Bestimmungsgemäßer Einsatz

Das Gerät (VZ) ist ausschließlich geeignet zum Greifen und Versetzen von Bordsteinen mit entsprechender Abmessung und kann mit einem Hebezeug, oder als 2-Mann-Gerät bedient werden.



ACHTUNG: Das Arbeiten mit diesem Gerät darf nur in bodennahem Bereich erfolgen! (→ Kapitel „Sicherheit im Betrieb“ und „Begriffsdefinitionen“)



Es dürfen **nur** Steinelemente mit parallelen und ebenen Greifflächen gegriffen werden! Ansonsten besteht **Abrutschgefahr!**



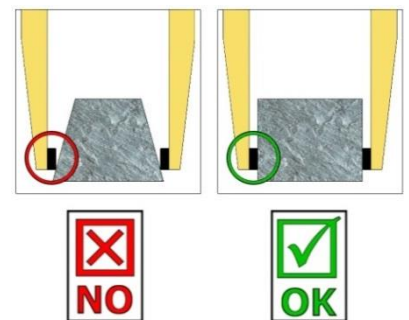
NICHT ERLAUBTE TÄTIGKEITEN:

Eigenmächtige Umbauten am Gerät oder der Einsatz von eventuell selbstgebauten Zusatzvorrichtungen gefährden Leib und Leben und sind deshalb grundsätzlich **verboten!!**

Tragfähigkeiten (WLL) des Gerätes dürfen **nicht überschritten** und **Nennweiten/Greifbereiche dürfen nicht überschritten bzw. unterschritten** werden.

Alle nicht bestimmungsgemäßen Transporte mit dem Gerät sind **strengstens untersagt**:

- das Transportieren von Menschen und Tieren.
- das Greifen und Transportieren von Baustoffpaketen, Gegenständen und Materialien, die nicht in dieser Betriebsanleitung beschrieben sind.
- das Anhängen von Lasten mit Seilen, Ketten o.ä. an dem Gerät, außer an den dafür vorgesehenen Einhängeösen/-bolzen.
- das Greifen von Greifgütern mit Verpackungsfolie, da dabei **Abgleitgefahr** besteht.
- das Greifen von Greifgütern mit Reibbeiwert mindernder Oberfläche (z.B. abmehlende, behandelte, verschmutzte, angefrorene, beschichtete, lackierte Oberflächen), da dies zur Verminderung des Reibwertes zwischen Greifbacken und Greifgut führt → **Abgleitgefahr!**
Abhilfe: Bei Verschmutzung jeglicher Art ist zwingend eine Reinigung der Greifbacken und Oberfläche der Produkte im Bereich der Greifbacken **vor jedem** Greifvorgang erforderlich!
- das Greifen von Greifgütern, welche sich durch die Klemmkraft des Greifgerätes verformen oder brechen können!
- das Greifen von Greifgütern, welche sichtbare Beschädigungen aufweisen oder durch ihr Eigengewicht brechen können.
- das Greifen und Transportieren von konischen und runden Greifgütern, da dabei Abgleitgefahr besteht. (Abbildung rechts)
- Steinlagen, die „Füße“, „Bäuche“ oder „blinde Abstandshalter“ haben.





- Das Gerät darf nur für den in der Bedienungsanleitung beschriebenen bestimmungsgemäßen Einsatz, unter Einhaltung der gültigen Sicherheitsvorschriften und unter Einhaltung der dementsprechenden gesetzlichen Bestimmungen und den der Konformitätserklärung verwendet werden.
- Jeder anderweitige Einsatz gilt als nicht bestimmungsgemäß und ist **verboten!**
- Die am Einsatzort gültigen gesetzlichen Sicherheits- und Unfallvorschriften müssen zusätzlich eingehalten werden.



Der Anwender **muss** sich vor jedem Einsatz vergewissern, dass:

- das Gerät für den vorgesehenen Einsatz geeignet ist
- sich im ordnungsgemäßen Zustand befindet
- die zu hebenden Lasten für das Heben geeignet sind

In Zweifelsfällen setzen Sie sich vor der Inbetriebnahme mit dem Hersteller in Verbindung.

3.2 Übersicht und Aufbau

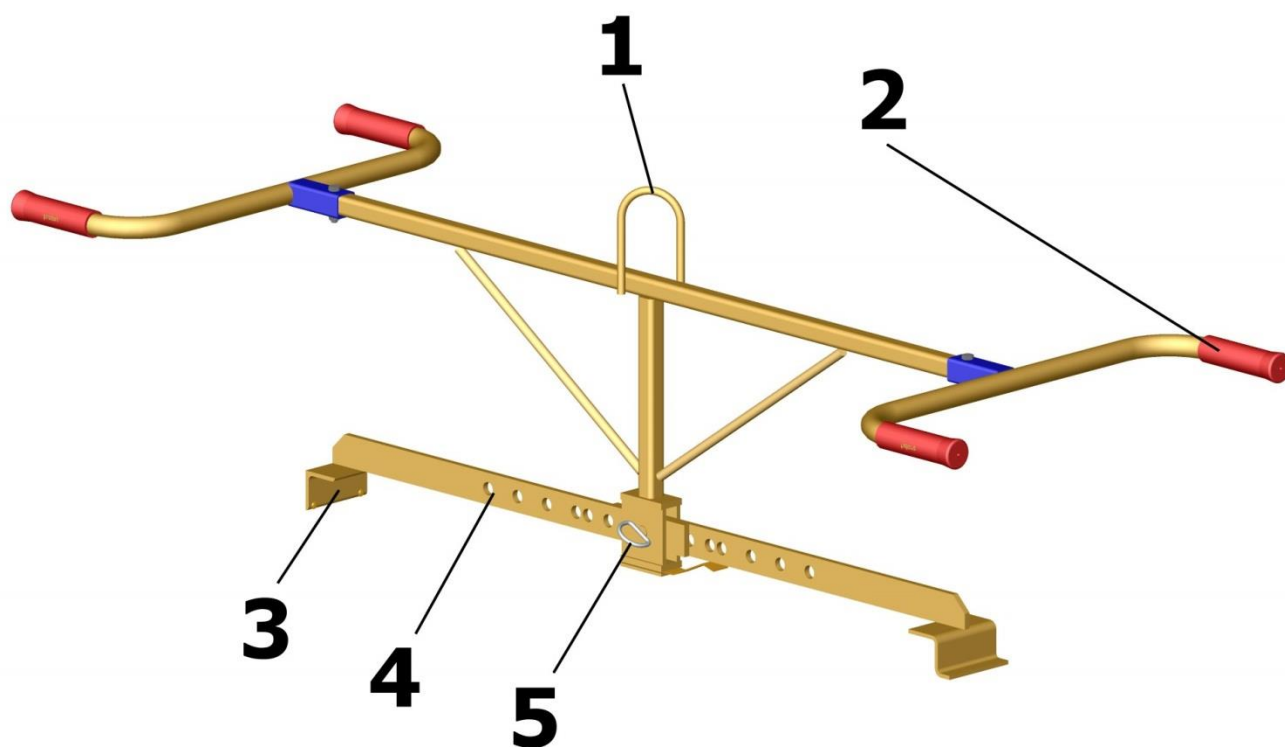


Abb.1

| | | | |
|---|---------------------------|---|--|
| 1 | Einhängeöse für Kranhaken | 4 | Greifarme mit Greifbereichsverstellung |
| 2 | Handgriff | 5 | Steckbolzen |
| 3 | Greifbacken | | |

3.3 Technische Daten

Die genauen technischen Daten (wie z.B. Tragfähigkeit, Eigengewicht, etc.) sind dem Typenschild zu entnehmen.

4 Installation

4.1 Mechanischer Anbau

Nur Original-Probst-Zubehör verwenden, im Zweifelsfall Rücksprache mit dem Hersteller halten.



Die **Tragfähigkeit** des Trägergerätes/Hebezeuges darf durch die Last des Gerätes, der optionalen Anbaugeräte (Drehmotor, Einstecktasche, Kranausleger etc.) und die zusätzliche Last der Greifgüter **nicht überschritten** werden!

Greifgeräte müssen **immer kardanisch** aufgehängt werden, so dass sie in jeder Position frei auspendeln können.



Auf **keinen** Fall dürfen die Greifgeräte auf **starre** Weise mit dem Hebezeug/Trägergerät verbunden werden!

Es kann in kurzer Zeit zum Bruch der Aufhängung führen. Tod, schwerste Verletzungen und Sachschaden können die Folge sein!



Bei Verwendung des Gerätes an optionalen Anbaugeräten (wie Einstecktasche, Kranausleger etc.) ist es aufgrund der möglichst niedrigen Bauweise des Gesamtgerätes (zur Vermeidung von Hubhöhenverlust) nicht auszuschließen, dass bei pendelnder Aufhängung des Gerätes und ungünstiger Positionierung bei Fahrbewegungen des Trägergerätes, das Gerät mit angrenzenden Bauteilen zusammenstoßen kann. Dies ist durch geeignete Positionierung des Gerätes und angepasster Fahrweise möglichst zu vermeiden. Daraus resultierende Schäden werden nicht im Rahmen der Gewährleistung reguliert.

4.1.1 Einhängeöse / Einhängebolzen

Das Gerät ist mit einer Einhängeöse / Einhängebolzen ausgerüstet und kann somit an verschiedenste Trägergeräte/Hebezeuge angebracht werden.



Es ist darauf zu achten, dass die Einhängeöse / Einhängebolzen sicher mit dem Anschlagmittel (Kranhaken, Schlupf etc.) verbunden ist und nicht abrutschen kann.

4.1.2 Lasthaken und Anschlagmittel

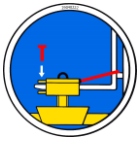


Das Gerät wird mit einem Lasthaken oder einem geeigneten Anschlagmittel am Trägergerät/Hebezeug angebracht.

Es ist darauf zu achten, dass die einzelnen Kettenstränge nicht verdreht oder verknotet sind.

Bei der mechanischen Installation des Gerätes ist darauf zu achten, dass alle örtlich geltenden Sicherheitsvorschriften eingehalten werden.

4.1.3 Einstecktaschen (optional)

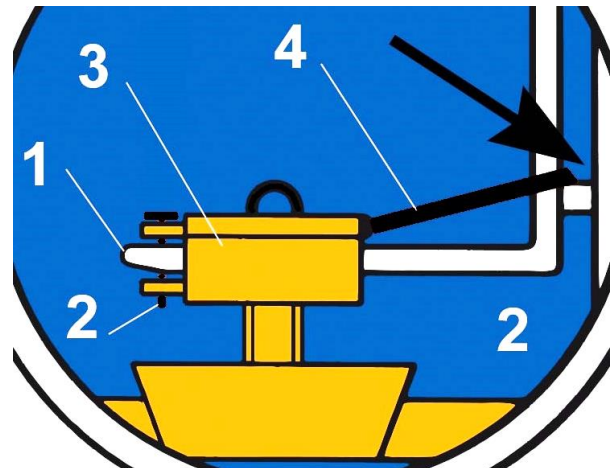
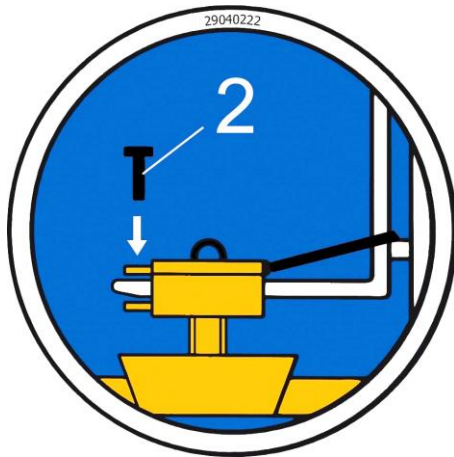


Um eine sichere Verbindung zwischen dem Gabelstapler und der Einstecktasche (3) herzustellen, fährt man mit den Gabelstapler-Zinken (1) in die Einstecktasche (3) hinein.

Danach arretiert man diese entweder mittels Arretierungsschrauben (2), welche durch eine vorzusehende Bohrung in die Stapler-Zinken (1) gesteckt wird, oder mittels einer Kette oder eines Seils (4), das durch die Ösen an den Einstecktasche (3) und um den Gabelträger (↘) gelegt werden muss.



Diese Verbindung **muss** hergestellt werden, da sonst die Einstecktasche beim Staplerbetrieb von den Gabelstapler-Zinken rutschen kann. **UNFALLGEFAHR!**



4.1.4 Drehköpfe (optional)



Beim Einsatz von Drehköpfen **muss** zwingend eine **Freilaufdrossel** verbaut sein. Damit ein stoßartiges Beschleunigen und Stoppen der Drehbewegungen ausgeschlossen wird, da diese sonst das Gerät innerhalb kurzer Zeit **beschädigen** können.

5 Bedienung

5.1 Einstellung des Greifbereichs

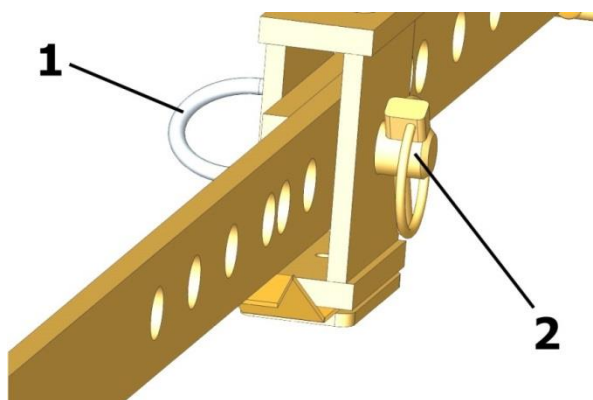
- Der angegebene Greifbereich des Gerätes lässt sich durch Umstecken des Steckbolzens verstellen.
- Klappsplint (1) entfernen und Steckbolzen (2) heraus ziehen.
- Greifarme gegeneinander verschieben, bis der gewünschte Greifbereich eingestellt ist.
- Steckbolzen (2) wieder in die dafür vorgesehenen Bohrungen einstecken und mit Klappsplint (1) fixieren.



- Diese Greifbereichsverstellung **muss** auf beiden Seiten des Gerätes erfolgen, da das Gerät ansonsten schräg am Hebezeug hängt.



- Vorsicht bei der Einstellung des Greifbereiches. **Verletzungsgefahr der Hände!**
→ **Schutzhandschuhe verwenden.**



| | |
|---|-------------|
| 1 | Klappsplint |
| 2 | Steckbolzen |

Abb.2

5.2 Bedienung allgemein

- Das Gerät wird mittels der Einhängeöse am Hebezeug befestigen und an die gewünschte Position bewegen,
- oder das Gerät wird als 2-Mann-Gerät genutzt.
- Gerät langsam auf das zu transportierende Greifgut (Bordstein) niedersetzen und positionieren.
- Beim Anheben des Gerätes verkanten sich die Greifbacken mit den Seitenflächen des Greifguts und es kann angehoben werden und an die Absetzposition transportiert werden.
- Beim Transport der Greifguts ruckartige Bewegung vermeiden, da das Greifgut ansonsten sich lösen und herabfallen könnte.
- Das Gerät kann anschließend abgesetzt werden.
- Mit Hilfe der Handgriffe löst man beim Anheben das Gerät vom Greifgut.

6 Wartung und Pflege

6.1 Wartung



Um eine einwandfreie Funktion, Betriebssicherheit und Lebensdauer des Gerätes zu gewährleisten, sind die in der unteren Tabelle aufgeführten Wartungsarbeiten nach Ablauf der angegebenen Fristen durchzuführen.

Es dürfen **nur Original-Ersatzteile** verwendet werden, ansonsten erlischt die Gewährleistung.



Alle Arbeiten dürfen nur bei stillgelegtem Gerät erfolgen!

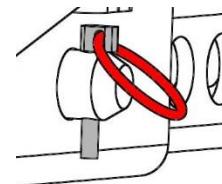
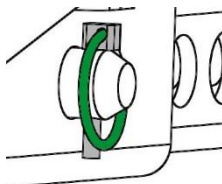
Bei allen Arbeiten muss sichergestellt sein, dass sich das Gerät nicht unabsichtlich schließen kann.

Verletzungsgefahr!

6.1.1 Mechanik

| WARTUNGSFRIST | Auszuführende Arbeiten |
|--|---|
| Erstinspektion nach 25 Betriebsstunden | <ul style="list-style-type: none"> Sämtliche Befestigungsschrauben kontrollieren bzw. nachziehen (darf nur von einem Sachkundigen durchgeführt werden). |
| Alle 50 Betriebsstunden | <ul style="list-style-type: none"> Sämtliche Befestigungsschrauben nachziehen (achten Sie darauf, dass die Schrauben gemäß den gültigen Anzugsdrehmomenten der zugehörigen Festigkeitsklassen nachgezogen werden). Sämtliche vorhandene Sicherungselemente (wie Klappsplinte) auf einwandfreie Funktion prüfen und defekte Sicherungselemente ersetzen. → 1) Alle Gelenke, Führungen, Bolzen und Zahnräder, Ketten auf einwandfreie Funktion prüfen, bei Bedarf nachstellen oder ersetzen. Greifbacken (sofern vorhanden) auf Verschleiß prüfen und reinigen, bei Bedarf ersetzen. Alle vorhandenen Gleitführungen, Zahnstangen, Gelenke von beweglichen Bauteilen oder Maschinenbaukomponenten sind zur Reduzierung von Verschleiß und für optimale Bewegungsabläufe einzufetten/ zu schmieren (empfohlenes Schmierfett: <i>Mobilgrease HXP 462</i>). Alle Schmiernippel (sofern vorhanden) mit Fettpresse schmieren. |
| Mindestens 1x pro Jahr (bei harten Einsatzbedingungen Prüfintervall verkürzen) | <ul style="list-style-type: none"> Kontrolle aller Aufhängungsteile, sowie Bolzen und Laschen. Prüfung auf Risse, Verschleiß, Korrosion und Funktionssicherheit durch einen Sachkundigen. |

1)



6.2 Störungsbeseitigung

| STÖRUNG | URSACHE | BEHEBUNG |
|--|---|--|
| Die Klemmkraft ist nicht ausreichend, die Last rutscht ab | | |
| (optional) | Die Greifbacken sind abgenutzt | Greifbacken erneuern |
| (optional) | Traglast ist größer als zulässig | Traglast reduzieren |
| Greifbereichs-Einstellung (optional) | Es ist der falsche Greifbereich eingestellt | Greifbereich entsprechend der zu transportierenden Güter einstellen |
| Material-Eigenschaften | Die Materialoberfläche ist verschmutzt oder der Baustoff ist nicht für dieses Gerät geeignet / zulässig | Materialoberfläche prüfen oder Rücksprache mit Hersteller, ob Baustoff für dieses Gerät zulässig ist |
| Das Gerät hängt schief | | |
| | Die Zange ist einseitig belastet | Last symmetrisch verteilen |
| Greifbereichs -Einstellung (optional) | Der Greifbereich ist nicht symmetrisch eingestellt | Einstellung des Greifbereichs prüfen und korrigieren |

6.3 Reparaturen



- Reparaturen am Gerät dürfen nur von Personen durchgeführt werden, die die dafür notwendigen Kenntnisse und Fähigkeiten besitzen.
- Vor der Wiederinbetriebnahme muss eine außerordentliche Prüfung durch einen Sachverständigen durchgeführt werden.

6.4 Prüfungspflicht



- Der Unternehmer hat dafür zu sorgen, dass das Gerät mindestens jährlich durch einen Sachkundigen geprüft und festgestellte Mängel sofort beseitigt werden (→ DGUV Regel 100-500).
- Die dementsprechenden gesetzlichen Bestimmungen u. die der Konformitätserklärung sind zu beachten!
- Die Durchführung der Sachkundigenprüfung kann auch durch den Hersteller Probst GmbH erfolgen. Kontaktieren Sie uns unter: service@probst-handling.de
- Wir empfehlen, nach durchgeführter Prüfung und Mängelbeseitigung des Gerätes die Prüfplakette „Sachkundigenprüfung/ Expert inspection“ gut sichtbar anzubringen (Bestell-Nr.: 29040056+Tüv-Aufkleber mit Jahreszahl).



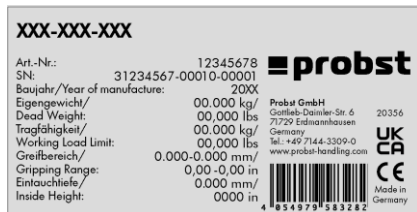
Die Sachkundigenprüfung ist unbedingt zu dokumentieren!

| Gerät | Jahr | Datum | Sachkundiger | Firma |
|-------|------|-------|--------------|-------|
| | | | | |
| | | | | |
| | | | | |
| | | | | |
| | | | | |
| | | | | |
| | | | | |
| | | | | |
| | | | | |
| | | | | |
| | | | | |
| | | | | |
| | | | | |
| | | | | |
| | | | | |

6.5 Hinweis zum Typenschild



- Gerätetyp, Gerätenummer und Baujahr sind wichtige Angaben zur Identifikation des Gerätes. Sie sind bei Ersatzteilbestellungen, Gewährleistungsansprüchen und sonstigen Anfragen zum Gerät stets mit anzugeben.
- Die maximale Tragfähigkeit (WLL) gibt an, für welche maximale Belastung das Gerät ausgelegt ist. Die maximale Tragfähigkeit (WLL) darf **nicht** überschritten werden.
- Das im Typenschild bezeichnete Eigengewicht ist bei der Verwendung am Hebezeug/Trägergerät (z.B. Kran, Kettenzug, Gabelstapler, Bagger...) mit zu berücksichtigen.



Beispiel:

6.6 Hinweis zur Vermietung/Verleihung von PROBST-Geräten



Bei jeder Verleihung/Vermietung von PROBST-Geräten **muss** unbedingt die dazu gehörige **Original-Betriebsanleitung** mitgeliefert werden (bei Abweichung der Sprache des jeweiligen Benutzerlandes, ist zusätzlich die jeweilige Übersetzung der Original-Betriebsanleitung mit zuliefern)!

7 Entsorgung / Recycling von Geräten und Maschinen



Das Produkt **darf nur** von qualifiziertem Fachpersonal außer Betrieb genommen und zur Entsorgung/ zum Recyceln vorbereitet werden. Entsprechend vorhandene **Einzelkomponenten** (wie Metalle, Kunststoffe, Flüssigkeiten, Batterien/Akkus etc.) **müssen** gemäß den **national/ länderspezifisch geltenden Gesetzen und Entsorgungsvorschriften** entsorgt/recycelt werden!



Das Produkt darf nicht im Hausmüll entsorgt werden!

Wartungsnachweis



Garantieanspruch für dieses Gerät besteht nur bei Durchführung der vorgeschriebenen Wartungsarbeiten (durch eine autorisierte Fachwerkstatt)! Nach jeder erfolgten Durchführung eines Wartungsintervalls muss unverzüglich dieser Wartungsnachweis (mit Unterschrift u. Stempel) an uns übermittelt werden. ¹⁾

¹⁾ per E-Mail an: service@probst-handling.de / per Fax oder Post

Betreiber: _____
 Gerätetyp: _____ Artikel-Nr.: _____
 Geräte-Nr.: _____ Baujahr: _____

| Wartungsarbeiten nach 25 Betriebsstunden | | |
|--|------------------|----------------------|
| Datum: | Art der Wartung: | Wartung durch Firma: |
| | | Stempel |
| | | |
| | | |
| | | |
| | | Name / Unterschrift |

| Wartungsarbeiten nach 50 Betriebsstunden | | |
|--|------------------|----------------------|
| Datum: | Art der Wartung: | Wartung durch Firma: |
| | | Stempel |
| | | |
| | | |
| | | |
| | | Name / Unterschrift |
| | | Wartung durch Firma: |
| | | Stempel |
| | | |
| | | |
| | | |
| | | Name / Unterschrift |
| | | Wartung durch Firma: |
| | | Stempel |
| | | |
| | | |
| | | |
| | | Name / Unterschrift |

| Wartungsarbeiten 1x jährlich | | |
|------------------------------|------------------|----------------------|
| Datum: | Art der Wartung: | Wartung durch Firma: |
| | | Stempel |
| | | |
| | | |
| | | |
| | | Name / Unterschrift |
| | | Wartung durch Firma: |
| | | Stempel |
| | | |
| | | |
| | | |
| | | Name / Unterschrift |

DE

VZ-I



HR | Uputstvo za rad

Sadržaj

| | | |
|----------|---|-----------|
| 1 | CE - Usklađenost | 3 |
| 2 | Sigurnost | 4 |
| 2.1 | Sigurnosne napomene | 4 |
| 2.2 | Definicije pojmova | 4 |
| 2.3 | Definicija stručnog osoblja/stručne osobe | 4 |
| 2.4 | Sigurnosna oznaka | 5 |
| 2.5 | Osobne sigurnosne mjere | 6 |
| 2.6 | Osobna zaštitna oprema | 6 |
| 2.7 | Zaštita od nesreća | 6 |
| 2.8 | Provjera funkcija | 6 |
| 2.8.1 | Opće informacije | 6 |
| 2.9 | Sigurnost na radu | 7 |
| 2.9.1 | Opće informacije | 7 |
| 2.9.2 | Nosivi uređaji/dizalice | 7 |
| 3 | Općenito | 8 |
| 3.1 | Rad sukladno odredbama | 8 |
| 3.2 | Pregled i montaža | 10 |
| 3.3 | Tehnički podaci | 10 |
| 4 | Instaliranje | 11 |
| 4.1 | Mehanička dogradnja | 11 |
| 4.1.1 | Ušica za vješanje/svornjak za vješanje | 11 |
| 4.1.2 | Kuka za dizanje i sredstva za pričvršćivanje tereta | 11 |
| 4.1.3 | Džepovi (opcija) | 12 |
| 4.1.4 | Okretne glave (opcija) | 12 |
| 5 | Posluživanje | 13 |
| 5.1 | Namještanje područja zahvaćanja | 13 |
| 5.2 | Opće informacije o rukovanju | 13 |
| 6 | Održavanje i njega | 14 |
| 6.1 | Održavanje | 14 |
| 6.1.1 | Mehanika | 14 |
| 6.2 | Otklanjanje smetnji | 15 |
| 6.3 | Popravci | 15 |
| 6.4 | Obveza pregledavanja | 16 |
| 6.5 | Uputa uz tipsku pločicu | 17 |
| 6.6 | Uputa uz iznajmljivanje PROBST-uređaja | 17 |
| 7 | Zbrinjavanje/recikliranje uređaja i strojeva | 17 |

Zadržavamo pravo na izmjene podataka i slika u uputama za uporabu.

1 CE - Usklađenost

Oznaka: **Hvataljka za premještanje tereta**
Type: **VZ-I**
Kat.-Br.: **53100140**



Proizvođač: Probst GmbH
Gottlieb-Daimler-Straße 6
71729 Erdmannhausen, Germany
info@probst-handling.de
www.probst-handling.com

Prethodno navedeni stroj ispunjava relevantne zahtjeve sljedećih EU direktiva:

2006/42/EZ (Direktiva o strojevima)

Primijenjene su sljedeće norma i tehničke specifikacije:

DIN EN ISO 12100

Sigurnost strojeva - Opća načela za projektiranje - Procjena i smanjivanje rizika

DIN EN ISO 13857


Sigurnost strojeva - Sigurnosne udaljenosti radi sprečavanja dosezanja opasnih područja gornjim i donjim ekstremitetima

Ovlaštenik za dokumentaciju:

Ime: Jean Holderied

Adresa: Probst GmbH; Gottlieb-Daimler-Straße 6; 71729 Erdmannhausen, Germany

Potpis, podaci uz potpisnika:

Erdmannhausen, 12.06.2023.....
(Eric Wilhelm, Generalni Director)

2 Sigurnost

2.1 Sigurnosne napomene



Opasnost po život!

Označava opasnost. Ako se ne izbjegne, za posljedicu može imati smrt i najteže ozljede.



Opasna situacija!

Označava opasnu situaciju. Ako se ne izbjegne, za posljedicu može imati ozljede ili materijalne štete.



Zabrana!

Označava zabranu. Zanemarivanje za posljedicu može imati smrt i najteže ozljede ili materijalne štete.



Važne informacije ili korisni savjeti za uporabu.

2.2 Definicije pojmova

| | |
|---|---|
| Područje zahvaćanja: | <ul style="list-style-type: none"> navodi minimalne i maksimalne dimenzije proizvoda za zahvaćanje, koji se mogu zahvatiti s ovim uređajem. |
| Proizvod za zahvaćanje (proizvodi za zahvaćanje): | <ul style="list-style-type: none"> je proizvod koji je potrebno zahvatiti, odnosno transportirati. |
| Širina otvaranja: | <ul style="list-style-type: none"> dobiva se od područja zahvaćanja i ulazne dimenzije. <i>područje zahvaćanja + ulazna dimenzija = područje otvaranja</i> |
| Dubina uranjanja: | <ul style="list-style-type: none"> odgovara maksimalnoj visini zahvaćanja proizvoda za zahvaćanje, uvjetovano visinom hvataljki uređaja. |
| Uređaj: | <ul style="list-style-type: none"> je naziv za zahvatni uređaj. |
| Dimenzije proizvoda: | <ul style="list-style-type: none"> su dimenzije proizvoda za zahvaćanje (npr. duljina, širina, visina proizvoda). |
| Vlastita masa: | <ul style="list-style-type: none"> je masa praznog uređaja (bez proizvoda za zahvaćanje). |
| Nosivost (WLL *): | <ul style="list-style-type: none"> navodi najveće dopušteno opterećenje uređaja (za dizanje proizvoda za zahvaćanje). *= WLL → (engleski:) <u>W</u>orking <u>L</u>oad <u>L</u>imit |
| Područje blizu tla: | <ul style="list-style-type: none"> proizvod za zahvaćanje potrebno je neposredno nakon prihvaćanja (npr. s palete ili teretnog vozila) spustiti tik iznad tla (oko 0,5 m). Proizvod za zahvaćanje pri transportu podignite samo koliko je potrebno (preporuka oko 0,5 m iznad tla). |

2.3 Definicija stručnog osoblja/stručne osobe




Radove postavljanja, održavanja i popravka na ovom uređaju smije obavljati samo stručno osoblje ili stručna osoba!

Stručno osoblje ili stručna osoba moraju posjedovati potrebna stručna znanja iz sljedećih područja, ako se to odnosi na ovaj uređaj:


- mehanika
- hidraulika
- pneumatika
- električka

2.4 Sigurnosna oznaka



ZNAK ZABRANE

| Simbol | Značenje | Narudžbeni br. | Veličina |
|---|--|----------------------------------|-------------------------------|
|  | Nemojte nikada ići ispod lebdećih tereta. Opasnost po život! | 29040210 29040209 29040204 | Ø 30 mm Ø 50 mm Ø 80 mm |
|  | Ne smiju se zahvaćati stožasti predmeti za zahvaćanje. | 29040213 29040212 29040211 | Ø 30 mm Ø 50 mm Ø 80 mm |
|  | Predmete za zahvaćanje nemojte nikada prihvaćati izvan središta, nego uvijek u težištu tereta. | 29040216 29040215 29040214 | Ø 30 mm Ø 50 mm Ø 80 mm |


ZNAK UPOZORENJA

| Simbol | Značenje | Narudžbeni br. | Veličina |
|---|--------------------------------|----------------------------------|--|
|  | Opasnost od prignječenja ruku. | 29040221 29040220 29040107 | 30 x 30 mm 50 x 50 mm 80 x 80 mm |

ZNAK OBVEZNOG POSTUPANJA

| Simbol | Značenje | Narudžbeni br. | Veličina |
|---|---|----------------------------------|-------------------------------|
|  | Svaki rukovatelj s razumijevanjem mora pročitati upute za uporabu uređaja sa sigurnosnim propisima. | 29040665 29040666 29041049 | Ø 30 mm Ø 50 mm Ø 80 mm |
|  | Ručno vođenje uređaja dopušteno je samo pomoću crvenih ručki. | 29040227 29040226 29040225 | Ø 30 mm Ø 50 mm Ø 80 mm |

OPCIJA

| | | | |
|---|---|----------------------|--------------------|
|  | Džep i vilice viličara osigurajte pomoću vijka za aretiranje i sigurnosnog lanca ili čelične užadi. | 29040223 29040222 | Ø 50 mm Ø 80 mm |
|---|---|----------------------|--------------------|

2.5 Osobne sigurnosne mjere



- Svaki rukovatelj s razumijevanjem mora pročitati upute za uporabu uređaja sa sigurnosnim propisima.
- Uređajem i svim nadređenim uređajima u/na koje je uređaj urađen smiju rukovati samo za to zadužene i kvalificirane osobe.



- Ručno se smiju voditi samo uređaji s ručkama.
- **U suprotnom postoji opasnost od ozljeda šake!**

2.6 Osobna zaštitna oprema

U skladu sa sigurnosnim zahtjevima, zaštitna oprema se sastoji od:

- Zaštitna odjeća
- Čvrste radne rukavice (s čeličnom kapicom),
- Sigurnosnu obuću

2.7 Zaštita od nesreća



- Osigurajte radno područje u širokom opsegu za neovlaštene osobe, a posebno djecu.
- **Oprez u slučaju oluje! – Opasnost od udara groma!**
Ovisno o intenzitetu oluje, obustavite rad s uređajima ako je potrebno.



- Dovoljno osvijetlite radno područje.
- **Oprez u slučaju mokrih, smrznutih, zaprljanih građevnih materijala prekrivenih ledom!**
Postoji opasnost od iskliznuća predmeta za zahvaćanje. → OPASNOST OD NESREĆA!

2.8 Provjera funkcija

2.8.1 Opće informacije



- Prije svake primjene potrebno je obaviti provjeru funkcije i stanja uređaja.
- Radovi održavanja, podmazivanja i otklanjanja smetnji smiju se obavljati samo kada je uređaj isključen!



- U slučaju nedostataka koji se odnose na sigurnost, uređaj se smije ponovno upotrebljavati tek nakon cjelokupnog otklanjanja nedostataka.
- U slučaju postojanja pukotina, rascjepa ili oštećenih dijelova na bilo kojem dijelu uređaja, potrebno je **odmah** prekinuti s uporabom uređaja.



- Upute za uporabu uređaja uvijek moraju biti dostupne na mjestu primjene.
- Označna pločica na uređaju ne smije se uklanjati.
- Nečitljive znakove s napomenama (kao što su znakovi zabrane i upozorenja) potrebno je zamijeniti.

2.9 Sigurnost na radu

2.9.1 Opće informacije



- Rad s uređajem smije uslijediti samo u području u blizini tla. Zabranjeno je zakretanje uređaja iznad osoba.
- Zabranjeno je zadržavanje ispod lebdećeg tereta. **Opasnost po život!**



- Ručno vođenje dopušteno je samo kod uređaja s ručkama.



- Tijekom rada zabranjeno je zadržavanje osoba u radnom području! Osim u slučaju da je neophodno, uvjetovano načinom primjene uređaja, npr. ručno vođenje uređaja (za ručke).
- Naglo dizanje ili spuštanje uređaja s teretom ili bez tereta **zabranjeno** je kao i brza vožnja s nosivim uređajem/ dizalicom preko neravnog terena! U pravilu se s podignutim teretom s nosivim uređajem/dizalicom (npr. bagerom) smije voziti **samo koračnom brzinom** - potrebno je izbjegavati nepotrebna potresanja. **Opasnost!** Može doći do pada tereta ili oštećenja sredstva za pričvršćivanje tereta!



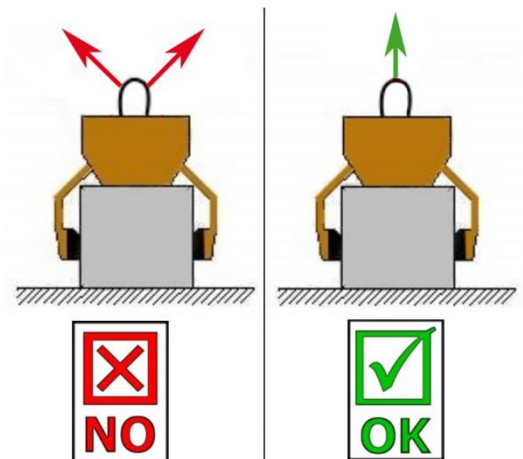
- Proizvodi se nikada ne smiju prihvaćati izvan središta (nego uvijek u težištu tereta) jer u suprotnom postoji opasnost od prevrtanja.



- Uređaj se ne smije otvarati kada je put otvaranja zapriječen otporom.
- Nosivost i nazivni promjeri uređaja ne smiju se prekoračiti.
- Rukovatelj ne smije napustiti mjesto upravljanja sve dok je uređaj opterećen teretom i uvijek mora paziti na teret.



- Učvršćene terete nemojte odvajati uređajem.
- Terete nemojte nikada potezati ili povlačiti ukoso. U suprotnom može doći do oštećenja dijelova uređaja (vidjeti sl. A →).



sl. A

2.9.2 Nosivi uređaji/dizalice



- Nosivi uređaj/ dizalica koji/a se upotrebljava (npr. bager) mora biti u stanju sigurnom za rad.
- Nosivim uređajem/dizalicom smiju rukovati samo kvalificirane osobe.
- Rukovatelj nosivim uređajem/dizalicom mora ispunjavati zakonski propisane kvalifikacije.



Maksimalno dopušteno opterećenje nosivog uređaja/dizalice i sredstva za pričvršćivanje tereta ni u kojem se slučaju ne smije prekoračiti!

3 Općenito

3.1 Rad sukladno odredbama

Uređaj (hvataljke za premještanje tereta VZ I) predviđen je isključivo za zahvaćanje i premještanje rubnika odgovarajućih dimenzija i može se upotrebljavati s dizalicom ili kao uređaj za 2 čovjeka.

Pritom je potrebno voditi računa da ne dođe do prekoračenja područja zahvaćanja i nosivosti uređaja (vidjeti odjeljak „Tehnički podaci“).

Budući da u slučaju zahvaćanja stožastih proizvoda za zahvaćanje postoji opasnost od sklizavanja, s uređajem se smiju zahvaćati samo pravokutni proizvodi za zahvaćanje.



POZOR: Poslovi s ovim uređajem smiju se odvijati samo u blizini poda. (→ Poglavlje „Sigurnost na radu“ i „Definicije pojmova“)



Smiju se zahvaćati **samo** kameni elementi s paralelnim i ravnim zahvatnim površinama! U suprotnom postoji **opasnost od sklizavanja!**



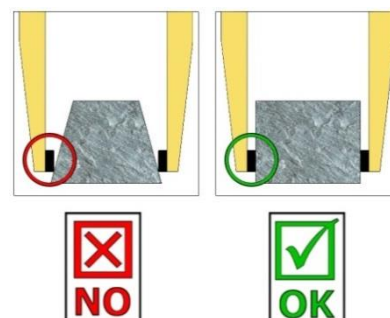
RADNJE KOJE NISU DOPUŠTENE:

Svojevoljne preinake na uređaju ili primjena dodatnih naprava moguće vlastite izrade ugrožavaju zdravlje i život i stoga su u pravilu **zabranjeni!!**

Nosivosti (WLL) uređaja i nazivni promjeri/područja zahvaćanja ne smiju se prekoračiti, odnosno biti ispod donje vrijednosti.

Svi nenamjenski transporti s uređajem **najstrože su zabranjeni:**

- Transport ljudi i životinja.
- Zahvaćanje i transport paketa građevnog materijala, predmeta i materijala koji nisu opisani u ovim uputama za uporabu.
- Vješanje tereta čeličnom užadi, lancima i sl. na uređaj, osim na za to predviđene ušice/svornjake.
- Zahvaćanje proizvoda za zahvaćanje ambalažnom folijom jer u tom slučaju postoji **opasnost od sklizavanja**.
- Zahvaćanje proizvoda za zahvaćanje površinom koja smanjuje koeficijent trenja (npr. zaprašene, obrađene, zaprljane, smrznute, obložene, lakirane površine) jer to dovodi do smanjenja koeficijenta trenja između čeljusti hvataljke i proizvoda za zahvaćanje → **Opasnost od sklizavanja!**
Pomoć: u slučaju zaprljanja bilo kakve vrste neophodno je obaviti čišćenje čeljusti za zahvaćanje i površine proizvoda u području čeljusti za zahvaćanje **prije svakog** postupka zahvaćanja!
- Zahvaćanje proizvoda za zahvaćanje koji se mogu izobličiti ili polomiti uslijed sile stezanja uređaja za zahvaćanje!
- Zahvaćanje proizvoda za zahvaćanje na kojima postoje vidljiva oštećenja ili koji se mogu polomiti uslijed vlastite mase.
- Zahvaćanje i transport stožastih i zaobljenih predmeta za zahvaćanje jer u tom slučaju postoji opasnost od sklizavanja. (slika desno)
- Kameni blokovi koji imaju „stopala“, „izbočine“ ili „slijepe držače razmaka“.





- Uređaj se smije upotrebljavati samo za predviđenu namjenu opisanu u uputama za uporabu uz pridržavanje važećih sigurnosnih propisa i odgovarajućih zakonskih odredbi i za namjenu iz izjave o sukladnosti.
- Svaka druga primjena vrijedi kao nenamjenska i **zabranjena je!**
- Dodatno je potrebno pridržavati se zakonskih sigurnosnih propisa i propisa o zaštiti od nesreća koji vrijede na mjestu primjene.

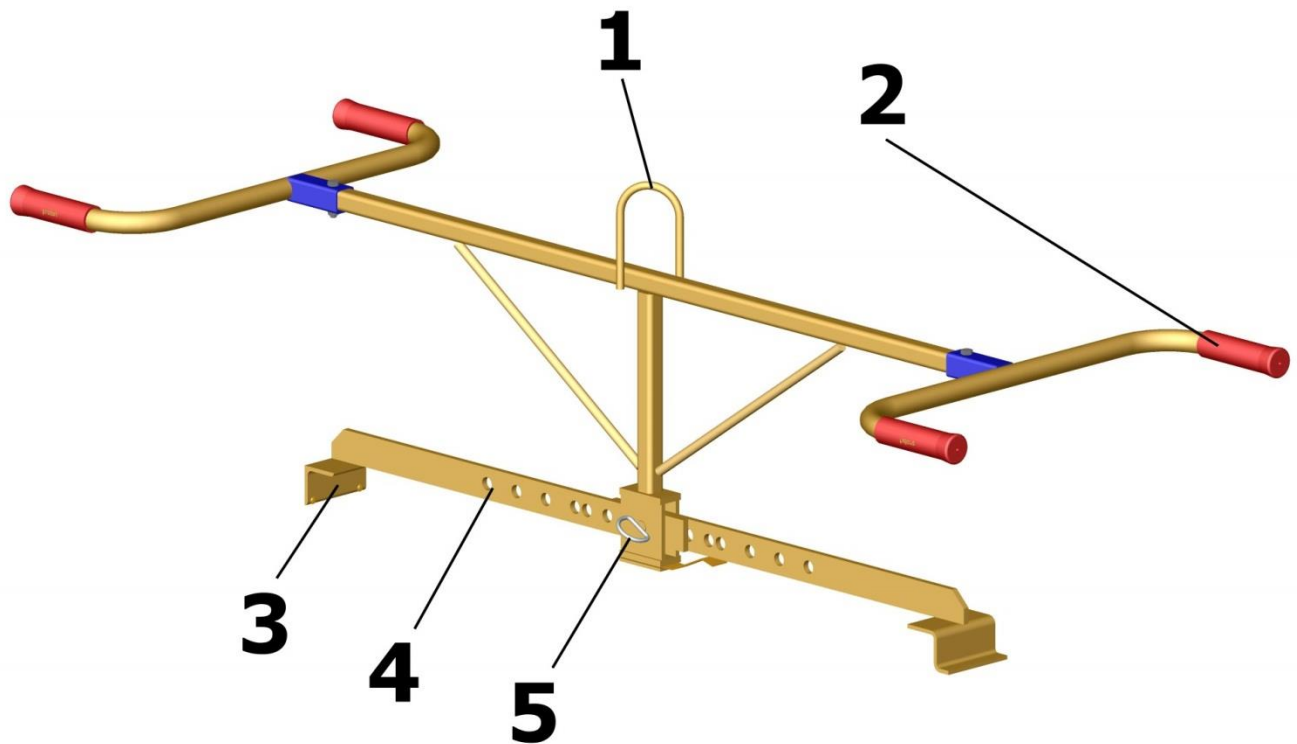


Prije svake primjene korisnik se **mora** uvjeriti da:

- je uređaj prikladan za predviđenu primjenu
- je uređaj u propisnom stanju
- su tereti koje je potrebno dići prikladni za dizanje

U slučaju nedoumice, prije stavljanja uređaja u pogon obratite se proizvođaču.

3.2 Pregled i montaža



Sl. 1

| | | | |
|---|--|---|--|
| 1 | Ušica za vješanje za kuku kranske dizalice | 4 | Hvataljke s namještanjem područja zahvaćanja |
| 2 | Ručka | 5 | Utični svornjak |
| 3 | Čeljusti hvataljke | | |

3.3 Tehnički podaci

Točne tehničke podatke (kao što su npr. nosivost, vlastita masa) možete pronaći na označnoj pločici.

4 Instaliranje

4.1 Mehanička dogradnja

Upotrebljavajte samo originalnu dodatnu opremu proizvođača Probst. U slučaju nedoumice obratite se proizvođaču.



Nosivost nosivog uređaja/dizalice **ne smije se prekoračiti** teretom uređaja, opcijским dogradnim uređajima (okretni motor, džep, granom kranske dizalice, itd.) i dodatnim teretom proizvoda za zahvaćanje!

Uređaje za zahvaćanje potrebno je **uvijek kardanski** ovjesiti, tako da se mogu slobodno njihati u svakom položaju.



Uređaji za zahvaćanje **ni u kojem** se slučaju ne smiju spojiti s dizalicom/nosivim uređajem na **krut** način!

Za kratko vrijeme može doći do loma ovješnja. To za posljedicu može imati smrt, najteže ozljede i materijalne štete!



U slučaju upotrebe uređaja na opcijским dogradnim uređajima (kao što su džep, grana kranske dizalice, itd.), ne može se, zbog najniže moguće izvedbe cijelog uređaja (kako bi se izbjegao gubitak visine dizanja), isključiti, da se uređaj kod nižućeg ovješnja i nepovoljnog pozicioniranja pri kretanju nosivog uređaja, može sudariti sa susjednim komponentama. To je po mogućnosti potrebno izbjeći odgovarajućim pozicioniranjem uređaja i prilagođenim načinom vožnje. Štete nastale iz toga nisu regulirane u okvirima jamstva.

4.1.1 Ušica za vješanje/svornjak za vješanje

Uređaj je opremljen ušicom za vješanje/svornjakom za vješanje što omogućuje postavljanje na najrazličitije nosive uređaje/dizalice.



Potrebno je voditi računa da ušica za vješanje/svornjak za vješanje bude čvrsto povezan/a sa sredstvom za pričvršćivanje tereta (kuka kranske dizalice, ležište i sl.) i da ne može skliznuti.

4.1.2 Kuka za dizanje i sredstva za pričvršćivanje tereta

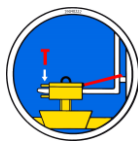


Uređaj se postavlja s kukom za dizanje tereta ili prikladnim sredstvom za pričvršćivanje tereta na nosivi uređaj/dizalicu.

Potrebno je voditi računa da pojedini ogranci lanca ne budu zakrenuti ili zavezani u čvor.

Kod mehaničkog postavljanja uređaja potrebno je voditi računa o pridržavanju svih lokalno važećih sigurnosnih propisa.

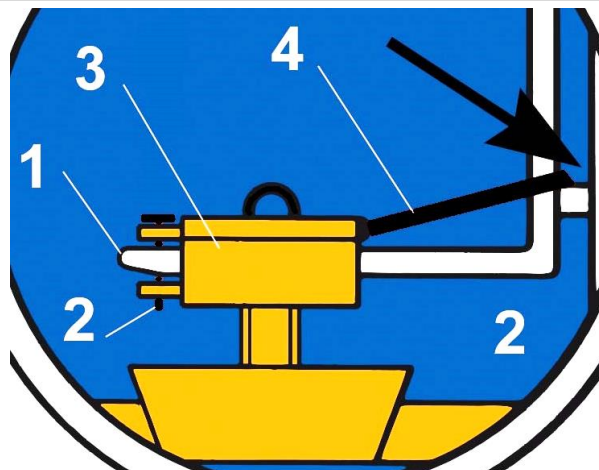
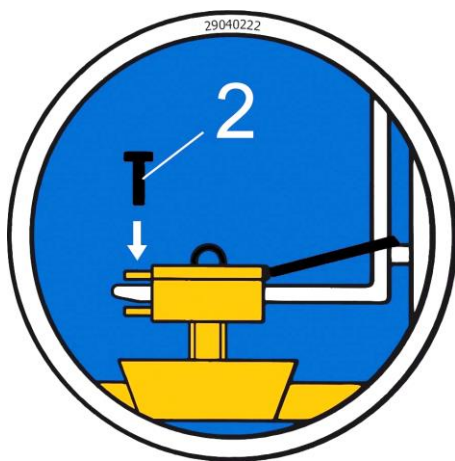
4.1.3 Džepovi (opcija)



Sigurno spajanje viličara i džepa (3) obavlja se umetanjem vilice viličara (1) u džep (3). Zatim se obavlja aretiranje pomoću vijaka za aretiranje (2) koji se u vilicu viličara (1) umeću kroz predviđeni provrt ili pomoću lanca ili čeličnog užeta (4) koje se kroz ušice mora položiti na džep (3) i oko nosača vilice (↘).



Ovaj je spoj **potrebno** napraviti jer džep u suprotnom tijekom rada s viličarem može skliznuti s vilice viličara. **OPASNOST OD NESREĆA!**



4.1.4 Okretne glave (opcija)



Kod primjene okretnih glava **neophodno** je ugraditi **prigušnicu slobodnog hoda**. Time se izbjegava trzajno ubrzanje i zaustavljanje okretnih pokreta, jer u suprotnom za kratko vrijeme može doći do **oštećenja** uređaja.

5 Posluživanje

5.1 Namještanje područja zahvaćanja

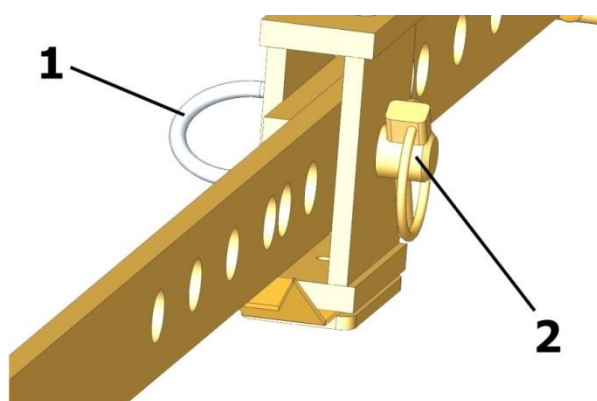
- Navedeno područje zahvaćanja uređaja moguće je namjestiti ponovnim namještanjem utičnog svornjaka.
- Uklonite preklopnu rascjepku (1) i izvucite utični svornjak (2).
- Hvataljke pomaknite jednu naspram druge dok ne namjestite željeno područje zahvaćanja.
- Utični vijak (2) ponovno utaknite u za to predviđene provrte i fiksirajte ga s preklopnom rascjepkom (1).



- Ovo namještanje područja zahvaćanja **potrebno** je obaviti na obje strane jer uređaj u suprotnom ukoso visi na dizalici.



- Budite oprezni prilikom namještanja područja zahvaćanja. **Opasnost od ozljeda ruku!**
→ Upotrebljavajte zaštitne rukavice.



| | |
|---|---------------------|
| 1 | Preklopna rascjepka |
| 2 | Utični svornjak |

Sl. 2

5.2 Opće informacije o rukovanju

- Uređaj se pomoću ušice za vješanje pričvršćuje na dizalicu i pomiče u željeni položaj,
- ili se upotrebljava kao uređaj za 2 čovjeka.
- Uređaj polako spustite na proizvod za zahvaćanje (rubnik) i pozicionirajte ga.
- Pri podizanju uređaja čeljusti hvataljke naginju se s bočnim površinama proizvoda za zahvaćanje i proizvod se zatim može podići i transportirati na položaj za odlaganje.
- Pri transportu proizvoda za zahvaćanje izbjegavajte nagle pokrete jer se u suprotnom proizvod za zahvaćanje može otpustiti i pasti.
- Uređaj se zatim može odložiti.
- Pomoću ručki uređaj se pri podizanju odvaja od proizvoda za zahvaćanje.

6 Održavanje i njega

6.1 Održavanje



Radi osiguranja besprijekorne funkcije, radne sigurnosti i životnog vijeka uređaja, nakon isteka navedenih rokova potrebno je obaviti radove održavanja navedene u tablici u nastavku.

Smiju se upotrebljavati **samo originalni zamjenski dijelovi**, jer u suprotnom gubi se pravo na jamstvo.



Svi radovi smiju se obavljati samo kada je uređaj isključen!

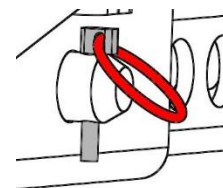
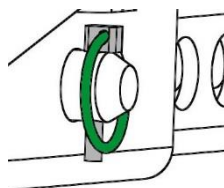
Kod svih radova potrebno je osigurati da se uređaj ne može nehотиčno uključiti.

Opasnost od ozljeda!

6.1.1 Mehanika

| ROK ZA ODRŽAVANJE | Radovi koje je potrebno obaviti |
|--|---|
| Prvi pregled nakon 25 radnih sati | <ul style="list-style-type: none"> • Provjera, odnosno pritezanje svih pričvrstnih vijaka (smije obavljati samo stručna osoba). |
| Nakon svakih 50 radnih sati | <ul style="list-style-type: none"> • Pritezanje svih pričvrstnih vijaka (vodite računa da se vijci pritegnu u skladu s važećim momentima pritezanja pripadajućih razreda čvrstoće). • Provjera besprijekorne funkcije svih postojećih sigurnosnih elemenata (kao što su preklopne rascjepke) i zamjena neispravnih sigurnosnih elemenata. → 1) • Provjera besprijekorne funkcije svih zglobova, vodilica, svornjaka i zupčanika, lanaca i prema potrebi naknadno namještanje ili zamjena. • Čeljusti hvataljke (ako postoje) provjerite na postojanje istrošenosti i očistite ih, a prema potrebi i zamijenite ih. • Sve postojeće vodilice i zglobove pokretnih komponenti ili komponenti stroja potrebno je podmazati radi smanjenja trošenja i optimalnog kretanja (preporučena mast: Mobilgrease HXP 462) • Sve mazalice (ako postoje) podmažite prešom za mast. |
| Najmanje 1x godišnje (kod teških uvjeta primjene skratiti interval promjene) | <ul style="list-style-type: none"> • Provjera svih dijelova za ovješanje, kao i svornjaka i spojnica. Provjera postojanja pukotina, istrošenosti, korozije i sigurnosti funkcije koju obavlja stručna osoba. |

1)



6.2 Otklanjanje smetnji

| SMETNJA | UZROK | OTKLANJANJE |
|---|--|---|
| Stezna sila nije dostatna, teret sklizava. | | |
| (opcija) | Čeljusti hvataljke su istrošene. | Zamijenite čeljusti hvataljke. |
| (opcija) | Opterećenje je veće od dopuštenog. | Smanjite opterećenje. |
| Namještanje područja zahvaćanja (opcija) | Namješteno je pogrešno područje zahvaćanja. | Područje zahvaćanja namjestite u skladu s proizvodima koje je potrebno transportirati. |
| Svojstva materijala | Površina materijala je zaprljana ili građevni materijal nije prikladan/odobren za ovaj uređaj. | Provjerite površinu materijala ili obratite se proizvođaču u vezi toga je li građevni materijal odobren za ovaj uređaj. |
| Uređaj visi ukoso. | | |
| | Hvataljka je opterećena s jedne strane. | Simetrično raspodijelite teret. |
| Namještanje područja zahvaćanja (opcija) | Područje zahvaćanja nije namješteno simetrično. | Provjerite i ispravite postavku područja zahvaćanja. |

6.3 Popravci



- Popravke na uređaju smiju izvoditi samo one osobe koje za to posjeduju potrebna i propisana znanja.
- Prije ponovnog puštanja u rad mora se provesti izvanredni pregled od strane stručnjaka .

6.4 Obveza pregledavanja



- Poduzetnik je dužan osigurati da provjeru uređaja najmanje jedanput godišnje obavi stručna osoba i da se utvrđeni nedostaci otklone bez odlaganja (→ DGUV pravilo 100-500).
- Potrebno je pridržavati se odgovarajućih zakonskih odredbi i odredbi iz izjave o sukladnosti!
- Provjeru koju obavlja stručna osoba može obaviti i proizvođač Probst GmbH. Obratite nam se na: service@probst-handling.de
- Nakon obavljene provjere i otklanjanja nedostataka uređaja preporučujemo postavljanje naljepnice pregleda „Stručna provjera / Expert inspection“ na dobro vidljivom mjestu (narudžbeni br.: 2904.0056+Tüv naljepnica s godinom).




Stručnu provjeru neophodno je dokumentirati!

| Uređaj | Godina | Datum | Stručna osoba | Tvrtka |
|--------|--------|-------|---------------|--------|
| | | | | |
| | | | | |
| | | | | |
| | | | | |
| | | | | |
| | | | | |
| | | | | |
| | | | | |
| | | | | |
| | | | | |
| | | | | |
| | | | | |
| | | | | |
| | | | | |
| | | | | |
| | | | | |
| | | | | |
| | | | | |
| | | | | |
| | | | | |
| | | | | |

6.5 Uputa uz tipsku pločicu



- Tip uređaja, broj uređaja i god.proizvodnje su važni podaci za identifikaciju uređaja. Njih se uvijek treba navoditi kod Uputa za rezervne dijelove, bilo kojih prigovora vezanih za jamstvo i drugih sličnih uputa vezanih za uređaj.
- Maximalna nosivost se navodi za koje maksimalno opterećenje je uređaj dizajniran. Maximalni kapacitet (WLL) uređaja se ne smije prekoračivati.
- Vlastitu težinu označenu na tipskoj pločici treba uzeti u obzir kad se upotrebljava nosivi/osnovni stroj (npr. dizalica, sajle, viličar, bager...).

| XXX-XXX-XXX | |  | |
|---------------------------------------|---------------------------------|---|-------------------------|
| Art.-Nr.: | 12345678 | Probst GmbH | 20356 |
| SN: | 31234567-00010-00001 | Geleit.-Dammstr. 6 | 71720 Erdhausen |
| Baujahr./Year of manufacture: | 20XX | Germany | |
| Eigengewicht/ Dead Weight: | 00.000 kg/ 00.000 lbs | Tel. +49 7144 3309-0 | www.probst-handling.com |
| Tragfähigkeit/ Working Load Limit: | 00.000 kg/ 00.000 lbs | | |
| Greifbereich/ Gripping Range: | 0.000-0.000 mm/ 0,00-0,00 in | | |
| Eintauchtiefe/ Inside Height: | 0.000 mm/ 0000 in | | |

Primjer:

6.6 Uputa uz iznajmljivanje PROBST-uređaja



Kod iznajmljivanja/posuđivanja PROBST-uređaja **mora se** obvezno isporučiti i **za to** pripadajuće **originalno** Uputstvo za rad (kod izmjene jezika zbog korisnikove zemlje, treba dodatno dostaviti odgovarajući prijevod originala „Uputstvo za rad“)

7 Zbrinjavanje/recikliranje uređaja i strojeva



Stavljanje proizvoda izvan pogona i pripremu proizvoda za zbrinjavanje/recikliranje **smije** obavljati samo kvalificirano stručno osoblje. Odgovarajuće postojeće **pojedinačne komponente** (kao što su metali, plastike, tekućine, baterije/akumulatori i sl.) **potrebno je** zbrinuti/reciklirati u skladu s **nacionalnim zakonima i propisima za zbrinjavanje/zakonima i propisima za zbrinjavanje specifičnima za zemlju primjene!**



Proizvod se ne smije zbrinjavati u otpad iz kućanstva!

Dokaz o održavanju



Jamstvo za ovaj uređaj važi samo kada se provode propisani poslovi održavanja (putem autorizirane i ovlaštene stručne radionice)! Nakon svakog izvršenog intervala održavanja ovaj se Dokaz o održavanju (s potpisom i pečatom) mora odmah proslijediti nama. ¹⁾

¹⁾ e-mailben a service@probst-handling.de címre / faxon vagy postai úton

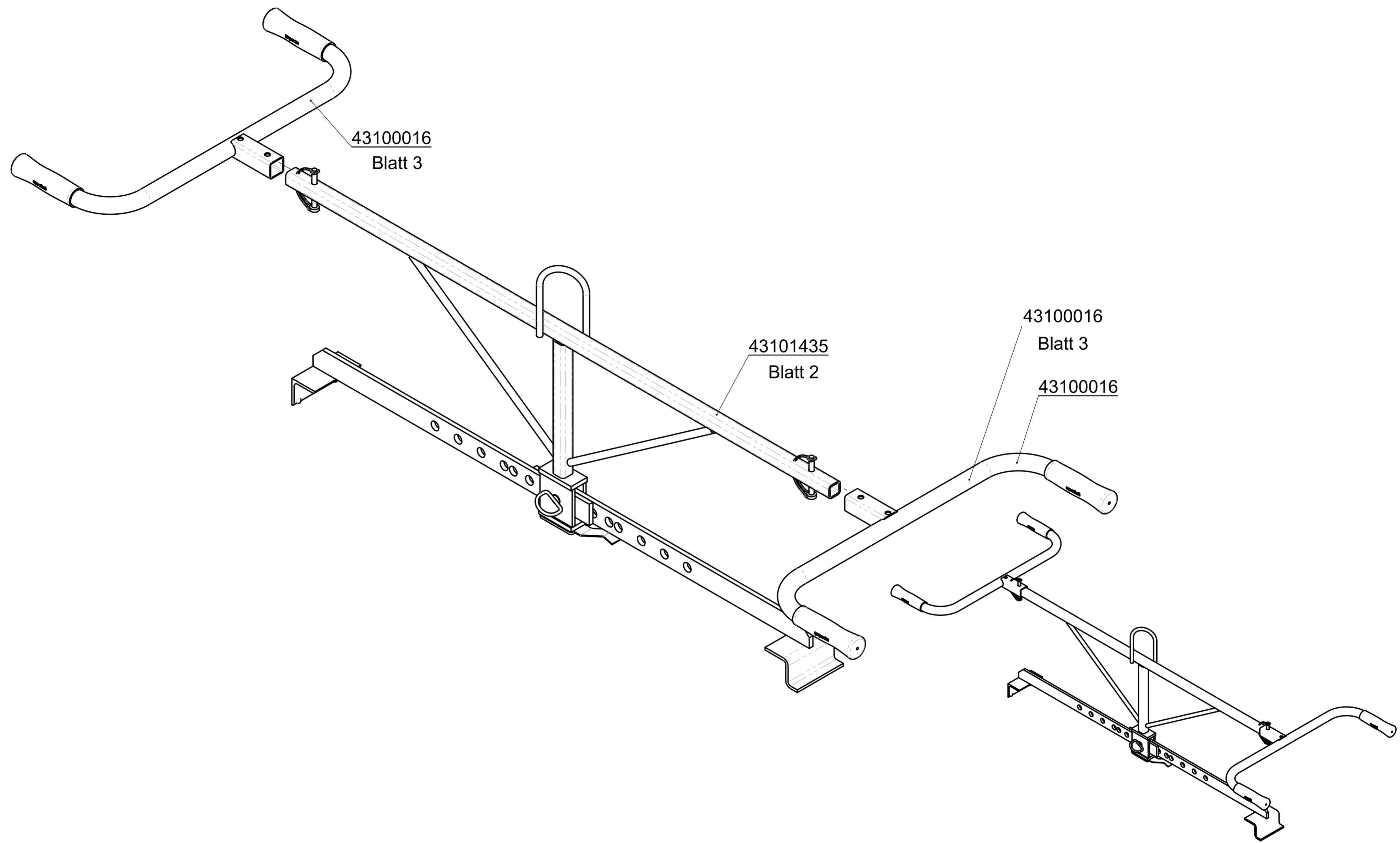
Operater: _____
 Typ uređaja: _____ Artikul-Br.: _____
 Uređaj-Br.: _____ God.proizvodnje: _____

| Poslovi održavanja nakon 25 radnih sati | | |
|---|-------------------|---------------------------|
| Datum: | Vrsta održavanja: | Održavanje provela Firma: |
| | | <i>štambilj</i> |
| | | |
| | | |
| | | |
| | | |
| | | Ime / Potpis |

| Poslovi održavanja svakih 50 radnih sati n | | |
|--|-------------------|---------------------------|
| Datum: | Vrsta održavanja: | Održavanje provela Firma: |
| | | <i>štambilj</i> |
| | | |
| | | |
| | | |
| | | |
| | | Ime / Potpis |
| | | Održavanje provela Firma: |
| | | <i>štambilj</i> |
| | | |
| | | |
| | | |
| | | |
| | | Ime / Potpis |
| | | Održavanje provela Firma: |
| | | <i>štambilj</i> |
| | | |
| | | |
| | | |
| | | Ime / Potpis |

| Poslovi održavanja 1x godišnje | | |
|--------------------------------|-------------------|---------------------------|
| Datum: | Vrsta održavanja: | Održavanje provela Firma: |
| | | <i>štambilj</i> |
| | | |
| | | |
| | | |
| | | |
| | | Ime / Potpis |
| | | Održavanje provela Firma: |
| | | <i>štambilj</i> |
| | | |
| | | |
| | | |
| | | |
| | | Ime / Potpis |

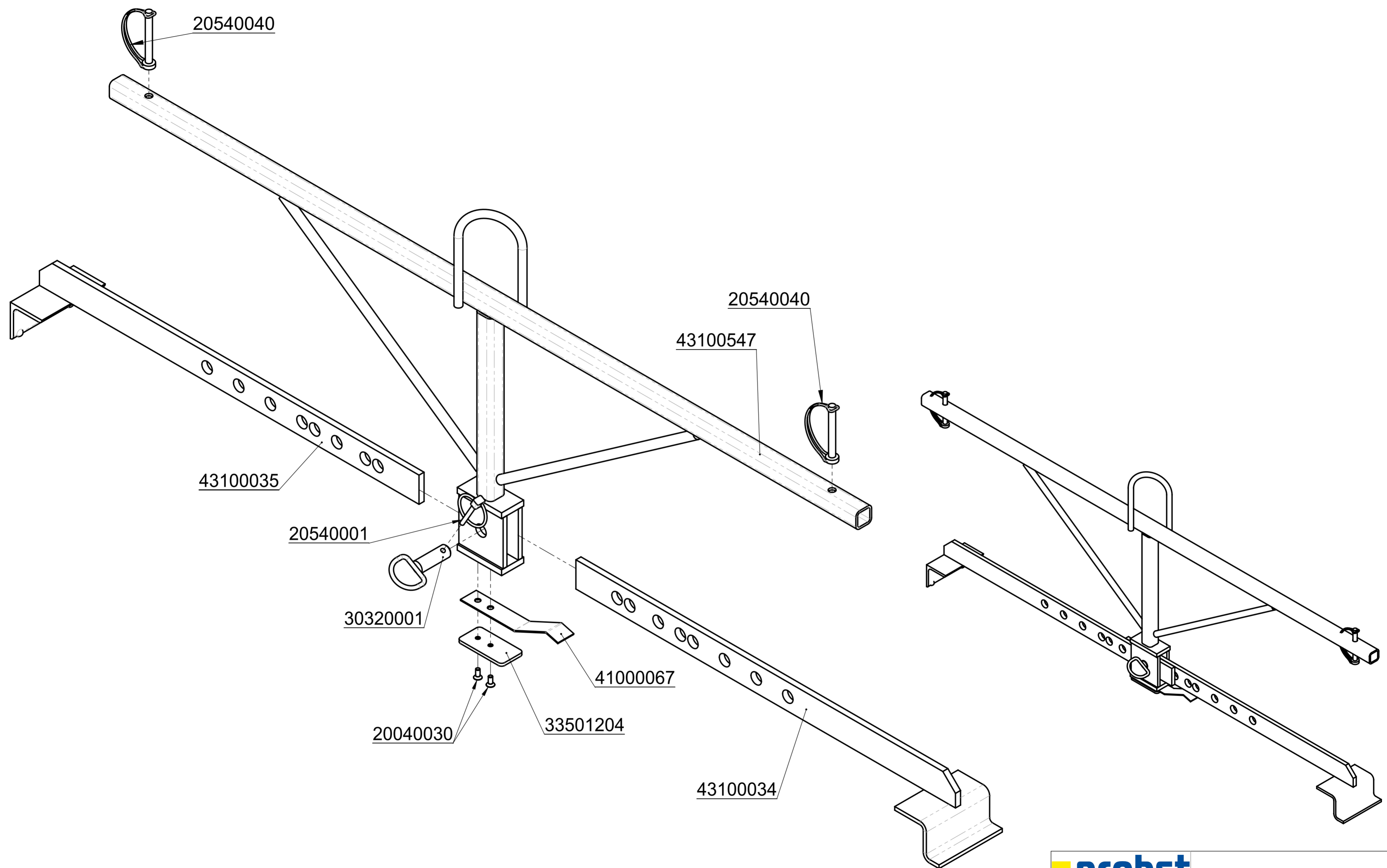
HR



probst © all rights reserved conform to ISO 16016

| | | | | |
|-------|-------------------|--------------|--------------------------------|---------|
| | Datum | Name | Benennung | |
| | Erst. 21.10.2004 | Klaus.Scholl | Versetzzange VZ I | |
| | Gepr. 10.1.2017 | I.Krasnikov | | |
| | | | | |
| | | | | |
| 2 | | | Artikelnummer/Zeichnungsnummer | Blatt |
| 1 | | | E53100140 | 1 |
| | | | | von 3 |
| Zust. | Urspr. H020-10001 | Ers. f. | | Ers. d. |

8 7 6 5 4 3 2 1



| | | | |
|---------------|-------------------|--|--------------------------------|
| probst | | © all rights reserved conform to ISO 16016 | |
| | Datum | Name | Benennung |
| | Erst. 21.10.2004 | Klaus.Scholl | Versetzzange VZ I |
| | Gepr. 10.1.2017 | I.Krasnikov | |
| | | | |
| | | | |
| | | | |
| | | | |
| | | | |
| 2 | | | Artikelnummer/Zeichnungsnummer |
| 1 | | | E53100140 |
| Zust. | Urspr. H020-10001 | Ers. f. | Blatt 2 von 3 |
| | | Ers. d. | |

8 7 6 5 4 3 2 1

8

7

6

5

4

3

2

1

F

F

E

E

D

D

C

C

B

B

A

A

8

7

6

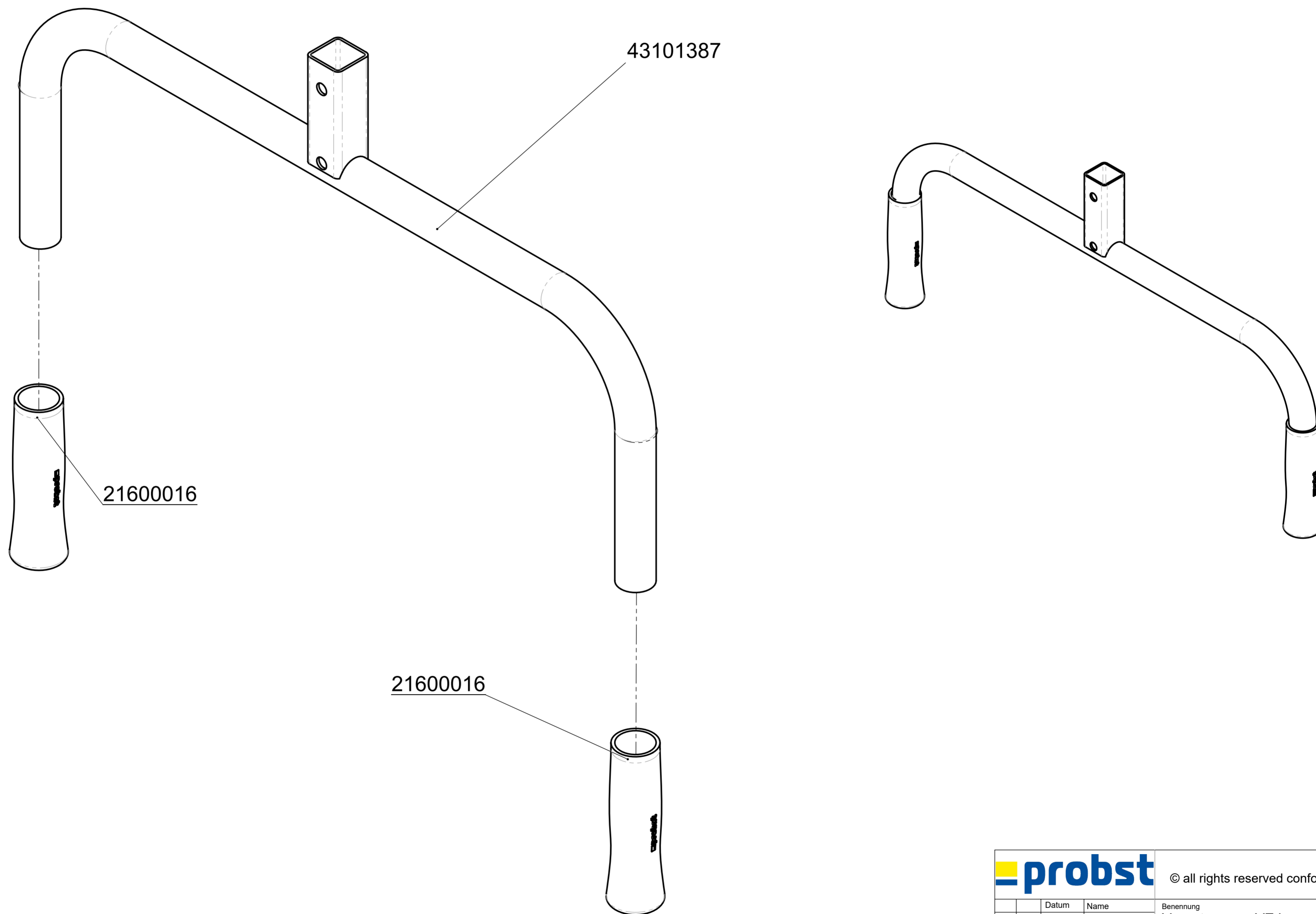
5

4

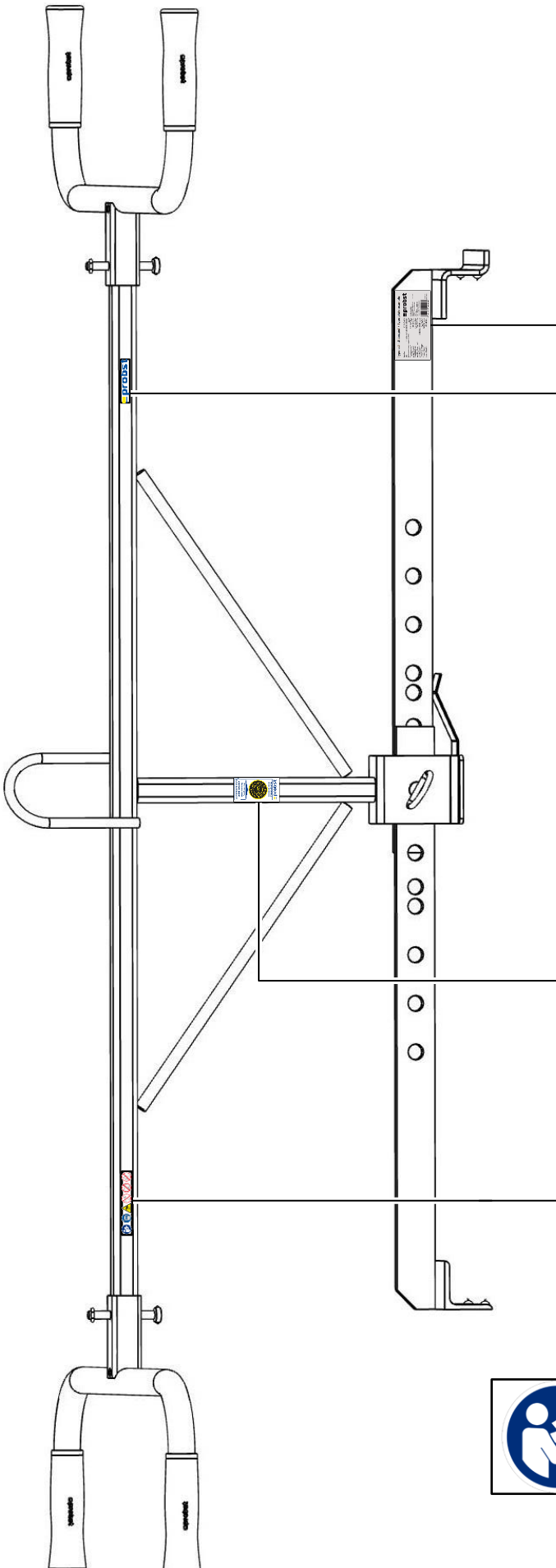
3

2

1



| | | | | |
|---|-------------------|--------------|--|-------|
|  | | | © all rights reserved conform to ISO 16016 | |
| | Datum | Name | Benennung | |
| | Erst. 21.10.2004 | Klaus.Scholl | Versetzzange VZ I | |
| | Gepr. 10.1.2017 | I.Krasnikov | | |
| | | | | |
| | | | | |
| 2 | | | Artikelnummer/Zeichnungsnummer | Blatt |
| 1 | | | E53100140 | 3 |
| | | | von 3 | |
| Zust. | Urspr. H020-10001 | Ers. f. | Ers. d. | |



Typenschild Beispiel / Type plate example

| | | |
|-----------------------------------|-------------------------|--|
| Art.-Nr.: | 12345678 | |
| SN: | 31234567-0001 0-00001 | |
| Baujahr/Year of manufacture: | 20XX | |
| Eigengewicht/Dead Weight: | 00,000 kg/00,000 lbs | |
| Tragfähigkeit/Working Load Limit: | 00,000 kg/00,000 lbs | |
| Greifbereich/Gripping Range: | 0,000-0,000 mm/00,000in | |
| Eintauchtiefe/Inside Height: | 0,000 mm/00,000in | |

Probst GmbH
 Gottlieb-Daimler-Str. 6 20356
 Erdmannhausen
 Germany
 Tel.: +49 7144-3309-0
 www.probst-handling.com

Made in Germany



29040017

Sachkundigenprüfung
Expert inspection

Nächste Prüfung
Next inspection

Bei Bedarf früher
If required earlier

29040056



29040629