

VZ-I



- DE | Betriebsanleitung
- GB | Operating Instructions
- FR | Instructions d'emploi
- IT | Istruzioni d'uso

VZ-I



DE | Betriebsanleitung



Bitte beachten Sie, dass das Produkt ohne vorliegende Betriebsanleitung in Landessprache nicht eingesetzt / in Betrieb gesetzt werden darf. Sollten Sie mit der Lieferung des Produkts keine Betriebsanleitung in Ihrer Landessprache erhalten haben, kontaktieren Sie uns bitte. In Länder der EU / EFTA senden wir Ihnen diese kostenlos nach. Für Länder außerhalb der EU / EFTA erstellen wir Ihnen gerne ein Angebot für eine Betriebsanleitung in Landessprache, falls die Übersetzung nicht durch den Händler/Importeur organisiert werden kann.

Please note that the product may not be used / put into operation without these operating instructions in the national language. If you did not receive operating instructions in your national language with the delivery of the product, please contact us. In countries of the EU / EFTA we will send them to you free of charge. For countries outside the EU / EFTA, we will be pleased to provide you with an offer for an operating manual in the national language if the translation cannot be organised by the dealer/importer.

Inhalt

1	EG-Konformitätserklärung	3
2	Sicherheit	4
2.1	Sicherheitshinweise.....	4
2.2	Begriffsdefinitionen.....	4
2.3	Definition Fachpersonal/ Sachkundiger	4
2.4	Sicherheitskennzeichnung	5
2.5	Persönliche Sicherheitsmaßnahmen	6
2.6	Schutzausrüstung.....	6
2.7	Unfallschutz	6
2.8	Funktions- und Sichtprüfung	6
2.8.1	Mechanik.....	6
2.9	Sicherheit im Betrieb	7
2.9.1	Allgemeines.....	7
2.9.2	Trägergeräte / Hebezeuge.....	7
3	Allgemeines	8
3.1	Bestimmungsgemäßer Einsatz	8
3.2	Übersicht und Aufbau.....	10
3.3	Technische Daten	10
4	Installation.....	11
4.1	Mechanischer Anbau.....	11
4.1.1	Einhängeöse / Eihängebolzen	11
4.1.2	Lasthaken und Anschlagmittel.....	11
4.1.3	Einstecktaschen (optional).....	12
4.1.4	Drehköpfe (optional)	12
5	Bedienung	13
5.1	Einstellung des Greifbereichs	13
5.2	Bedienung allgemein.....	13
6	Wartung und Pflege.....	14
6.1	Wartung.....	14
6.1.1	Mechanik.....	14
6.2	Störungsbeseitigung.....	15
6.3	Reparaturen	15
6.4	Prüfungspflicht.....	16
6.5	Hinweis zum Typenschild.....	17
6.6	Hinweis zur Vermietung/Verleihung von PROBST-Geräten	17
7	Entsorgung / Recycling von Geräten und Maschinen.....	17

Änderungen gegenüber den Angaben und Abbildungen in der Betriebsanleitung sind vorbehalten.

1 EG-Konformitätserklärung

Bezeichnung: Versetzzange VZ
Typ: VZ-I
Artikel-Nr.: 53100140



Hersteller: Probst GmbH
Gottlieb-Daimler-Straße 6
71729 Erdmannhausen, Germany
info@probst-handling.de
www.probst-handling.com

Die vorstehend bezeichnete Maschine entspricht den einschlägigen Vorgaben nachfolgender EU-Richtlinien:
2006/42/EG (Maschinenrichtlinie)

Folgende Normen und technische Spezifikationen wurden herangezogen:

DIN EN ISO 12100

Sicherheit von Maschinen - Allgemeine Gestaltungsleitsätze - Risikobeurteilung und Risikominderung

DIN EN ISO 13857

Sicherheit von Maschinen - Sicherheitsabstände gegen das Erreichen von Gefährdungsbereichen mit den oberen und unteren Gliedmaßen

Dokumentationsbevollmächtigter:

Name: Jean Holderied
Anschrift: Probst GmbH; Gottlieb-Daimler-Straße 6; 71729 Erdmannhausen, Germany

Unterschrift, Angaben zum Unterzeichner:



Erdmannhausen, 12.06.2023.....
(Eric Wilhelm, Geschäftsführer)

2 Sicherheit

2.1 Sicherheitshinweise



Lebensgefahr!

Bezeichnet eine Gefahr. Wenn sie nicht gemieden wird, sind Tod und schwerste Verletzungen die Folge.



Gefährliche Situation!

Bezeichnet eine gefährliche Situation. Wenn sie nicht gemieden wird, können Verletzungen oder Sachschäden die Folge sein.



Verbot!

Bezeichnet ein Verbot. Wenn es nicht eingehalten wird, sind Tod und schwerste Verletzungen, oder Sachschäden die Folge.



Wichtige Informationen oder nützliche Tipps zum Gebrauch.

2.2 Begriffsdefinitionen

Greifbereich:	<ul style="list-style-type: none"> gibt die minimalen und maximalen Produktabmaße des Greifgutes an, welche mit diesem Gerät greifbar sind.
Greifgut (Greifgüter):	<ul style="list-style-type: none"> ist das Produkt, welches gegriffen bzw. transportiert wird.
Öffnungsweite:	<ul style="list-style-type: none"> setzt sich aus dem Greifbereich und dem Einfahrmaß zusammen. <i>Greifbereich + Einfahrmaß = Öffnungsbereich</i>
Eintauchtiefe:	<ul style="list-style-type: none"> entspricht der maximalen Greifhöhe von Greifgütern, bedingt durch die Höhe der Greifarme des Gerätes.
Gerät:	<ul style="list-style-type: none"> ist die Bezeichnung für das Greifgerät.
Produktmaß:	<ul style="list-style-type: none"> sind die Abmessungen des Greifgutes (z.B. Länge, Breite, Höhe eines Produktes).
Eigengewicht:	<ul style="list-style-type: none"> ist das Leergewicht (ohne Greifgut) des Gerätes.
Tragfähigkeit (WLL *):	<ul style="list-style-type: none"> gibt die höchstzulässige Belastung des Gerätes (zum Anheben von Greifgütern) an. * = WLL → (englisch:) <u>W</u>orking <u>L</u>oad <u>L</u>imit
Bodennaher Bereich:	<ul style="list-style-type: none"> das Greifgut muss unmittelbar nach dem Aufnehmen (z.B. von einer Palette oder von einem LKW) bis knapp über den Boden abgesenkt werden (ca. 0,5 m). Greifgut zum Transportieren nur so hoch wie nötig anheben (Empfehlung ca. 0,5 m über Boden).

2.3 Definition Fachpersonal/ Sachkundiger



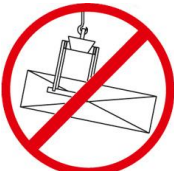
Installations-, Wartungs-, und Reparaturarbeiten an diesem Gerät dürfen nur vom Fachpersonal oder Sachkundigen durchgeführt werden!

Fachpersonal oder Sachkundige müssen für die folgenden Bereiche, soweit es für dieses Gerät zutrifft, die notwendigen beruflichen Kenntnisse besitzen:


- für Mechanik
- für Hydraulik
- für Pneumatik
- für Elektrik

2.4 Sicherheitskennzeichnung




VERBOTSZEICHEN

Symbol	Bedeutung	Bestell-Nr.	Größe
	Niemals unter schwebende Last treten. Lebensgefahr!	29040210 29040209 29040204	Ø 30 mm Ø 50 mm Ø 80 mm
	Es dürfen keine konischen Greifgüter gegriffen werden.	29040213 29040212 29040211	Ø 30 mm Ø 50 mm Ø 80 mm
	Greifgüter niemals außermittig aufnehmen, stets im Lastschwerpunkt.	29040216 29040215 29040214	Ø 30 mm Ø 50 mm Ø 80 mm

WARNZEICHEN

Symbol	Bedeutung	Bestell-Nr.	Größe
	Quetschgefahr der Hände.	29040221 29040220 29040107	30 x 30 mm 50 x 50 mm 80 x 80 mm

GEBOTSZEICHEN

Symbol	Bedeutung	Bestell-Nr.	Größe
	Jeder Bediener muss die Bedienungsanleitung für das Gerät mit den Sicherheitsvorschriften gelesen und verstanden haben.	29040665 29040666 29041049	Ø 30 mm Ø 50 mm Ø 80 mm
	Das manuelle Führen des Gerätes ist nur an den roten Handgriffen erlaubt.	29040227 29040226 29040225	Ø 30 mm Ø 50 mm Ø 80 mm
	Einstecktasche und Gabelstaplerzinken mittels Arretierungsschraube und Sicherungskette oder Seil sichern.	29040223 29040222	Ø 50 mm Ø 80 mm

2.5 Persönliche Sicherheitsmaßnahmen



- Jeder Bediener muss die Bedienungsanleitung für das Gerät mit den Sicherheitsvorschriften gelesen und verstanden haben.
- Das Gerät und alle übergeordneten Geräte in/an die das Gerät eingebaut ist, dürfen nur von dafür beauftragten und qualifizierten Personen betrieben werden.



- Es dürfen **nur** Geräte **mit Handgriffen manuell** geführt werden.
Ansonsten besteht Verletzungsgefahr der Hände!

2.6 Schutzausrüstung

Die Schutzausrüstung besteht gemäß den sicherheitstechnischen Anforderungen aus:

- Schutzkleidung
- Schutzhandschuhe
- Sicherheitsschuhe

2.7 Unfallschutz



- Arbeitsbereich für unbefugte Personen, insbesondere Kinder, weiträumig absichern.
- **Vorsicht bei Gewitter – Gefahr durch Blitzschlag!**
Je nach Intensität des Gewitters gegebenenfalls die Arbeit mit dem Geräte einstellen.



- Arbeitsbereich ausreichend beleuchten.
- **Vorsicht bei nassen, angefrorenen, vereisten und verschmutzten Baustoffen!**
Es besteht die Gefahr des Herausrutschens des Greifgutes. → UNFALLGEFAHR!

2.8 Funktions- und Sichtprüfung

2.8.1 Mechanik



- Das Gerät muss vor jedem Arbeitseinsatz auf Funktion und Zustand geprüft werden.
- Wartung, Schmierung und Störungsbeseitigung dürfen nur bei stillgelegtem Gerät erfolgen!



- Bei Mängeln, die die Sicherheit betreffen, darf das Gerät erst nach einer kompletten Mängelbeseitigung wieder eingesetzt werden.
- Bei jeglichen Rissen, Spalten oder beschädigten Teilen an irgendwelchen Teilen des Gerätes, muss **sofort** jegliche Nutzung des Gerätes gestoppt werden.



- Die Betriebsanleitung für das Gerät muss am Einsatzort jederzeit einsehbar sein.
- Das am Gerät angebrachte Typenschild darf nicht entfernt werden.
- Unlesbare Hinweisschilder (wie Verbots- und Warnzeichen) sind auszutauschen.

2.9 Sicherheit im Betrieb

2.9.1 Allgemeines



- Die Arbeit mit dem Gerät darf nur in bodennahem Bereich erfolgen. Das Schwenken des Gerätes über Personen hinweg ist untersagt.
- Der Aufenthalt unter schwebender Last ist verboten. **Lebensgefahr!**



- Das manuelle Führen ist nur bei Geräten mit Handgriffen erlaubt.



- Während des Betriebes ist der Aufenthalt von Personen im Arbeitsbereich verboten! Es sei denn es ist unerlässlich, bedingt durch die Art der Geräteanwendung, z.B. durch manuelles Führen des Gerätes (an Handgriffen).
- Ruckartiges Anheben oder Absenken des Gerätes mit und ohne Last ist **verboten**, sowie das schnelle Fahren mit dem Trägergerät/ Hebezeug über unebenes Gelände! Generell darf mit angehobener Last mit dem Trägergerät/Hebezeug (z.B. Bagger) **nur** mit **Schrittgeschwindigkeit** gefahren werden - unnötige Erschütterungen sind zu vermeiden. **Gefahr:** Last könnte herabfallen oder Lastaufnahmemittel beschädigt werden!



- Die Güter niemals außermittig aufnehmen (stets im Lastschwerpunkt), ansonsten Kippgefahr.
- Das Gerät darf nicht geöffnet werden, wenn der Öffnungsweg durch einen Widerstand blockiert ist.
- Die Tragfähigkeit und Nennweiten des Gerätes dürfen nicht überschritten werden.
- Der Bediener darf den Steuerplatz nicht verlassen, solange das Gerät mit Ladung belastet ist und muss die Ladung immer im Blick haben.



- Festsitzende Lasten nicht mit dem Gerät losreißen.
- Lasten niemals schräg ziehen oder schleifen. Ansonsten könnten dadurch Teile des Gerätes beschädigt werden (siehe Abb. A →).

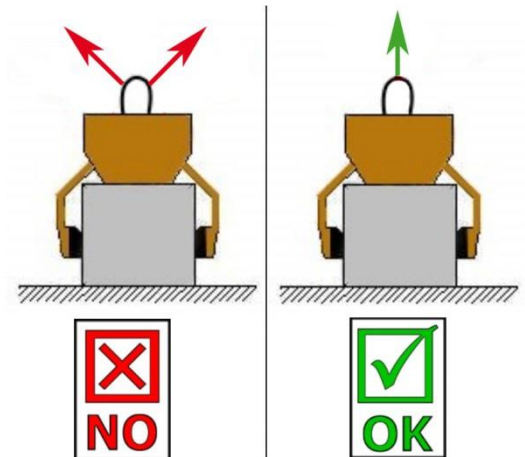


Abb. A

2.9.2 Trägergeräte / Hebezeuge



- Das eingesetzte Trägergerät / Hebezeug (z.B. Bagger) muss sich in betriebssicherem Zustand befinden.
- Nur beauftragte und qualifizierte Personen dürfen das Trägergerät / Hebezeug bedienen.
- Der Bediener des Trägergerätes / Hebezeuges muss die gesetzlich vorgeschriebenen Qualifikationen erfüllen.



Die maximal erlaubte Traglast des Trägergerätes / Hebezeuges und der Anschlagmittel darf unter keinen Umständen überschritten werden!

3 Allgemeines

3.1 Bestimmungsgemäßer Einsatz

Das Gerät (VZ) ist ausschließlich geeignet zum Greifen und Versetzen von Bordsteinen mit entsprechender Abmessung und kann mit einem Hebezeug, oder als 2-Mann-Gerät bedient werden.



ACHTUNG: Das Arbeiten mit diesem Gerät darf nur in bodennahem Bereich erfolgen! (→ Kapitel „Sicherheit im Betrieb“ und „Begriffsdefinitionen“)



Es dürfen **nur** Steinelemente mit parallelen und ebenen Greifflächen gegriffen werden! Ansonsten besteht **Abrutschgefahr!**



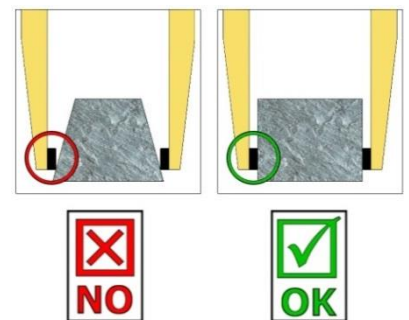
NICHT ERLAUBTE TÄTIGKEITEN:

Eigenmächtige Umbauten am Gerät oder der Einsatz von eventuell selbstgebauten Zusatzvorrichtungen gefährden Leib und Leben und sind deshalb grundsätzlich **verboten!!**

Tragfähigkeiten (WLL) des Gerätes dürfen **nicht überschritten** und **Nennweiten/Greifbereiche dürfen nicht überschritten bzw. unterschritten** werden.

Alle nicht bestimmungsgemäßen Transporte mit dem Gerät sind **strengstens untersagt**:

- das Transportieren von Menschen und Tieren.
- das Greifen und Transportieren von Baustoffpaketen, Gegenständen und Materialien, die nicht in dieser Betriebsanleitung beschrieben sind.
- das Anhängen von Lasten mit Seilen, Ketten o.ä. an dem Gerät, außer an den dafür vorgesehenen Einhängeösen/-bolzen.
- das Greifen von Greifgütern mit Verpackungsfolie, da dabei **Abgleitgefahr** besteht.
- das Greifen von Greifgütern mit Reibbeiwert mindernder Oberfläche (z.B. abmehlende, behandelte, verschmutzte, angefrorene, beschichtete, lackierte Oberflächen), da dies zur Verminderung des Reibwertes zwischen Greifbacken und Greifgut führt → **Abgleitgefahr!**
Abhilfe: Bei Verschmutzung jeglicher Art ist zwingend eine Reinigung der Greifbacken und Oberfläche der Produkte im Bereich der Greifbacken **vor jedem** Greifvorgang erforderlich!
- das Greifen von Greifgütern, welche sich durch die Klemmkraft des Greifgerätes verformen oder brechen können!
- das Greifen von Greifgütern, welche sichtbare Beschädigungen aufweisen oder durch ihr Eigengewicht brechen können.
- das Greifen und Transportieren von konischen und runden Greifgütern, da dabei Abgleitgefahr besteht. (Abbildung rechts)
- Steinlagen, die „Füße“, „Bäuche“ oder „blinde Abstandshalter“ haben.





- Das Gerät darf nur für den in der Bedienungsanleitung beschriebenen bestimmungsgemäßen Einsatz, unter Einhaltung der gültigen Sicherheitsvorschriften und unter Einhaltung der dementsprechenden gesetzlichen Bestimmungen und den der Konformitätserklärung verwendet werden.
- Jeder anderweitige Einsatz gilt als nicht bestimmungsgemäß und ist **verboten!**
- Die am Einsatzort gültigen gesetzlichen Sicherheits- und Unfallvorschriften müssen zusätzlich eingehalten werden.



Der Anwender **muss** sich vor jedem Einsatz vergewissern, dass:

- das Gerät für den vorgesehenen Einsatz geeignet ist
- sich im ordnungsgemäßen Zustand befindet
- die zu hebenden Lasten für das Heben geeignet sind

In Zweifelsfällen setzen Sie sich vor der Inbetriebnahme mit dem Hersteller in Verbindung.

3.2 Übersicht und Aufbau

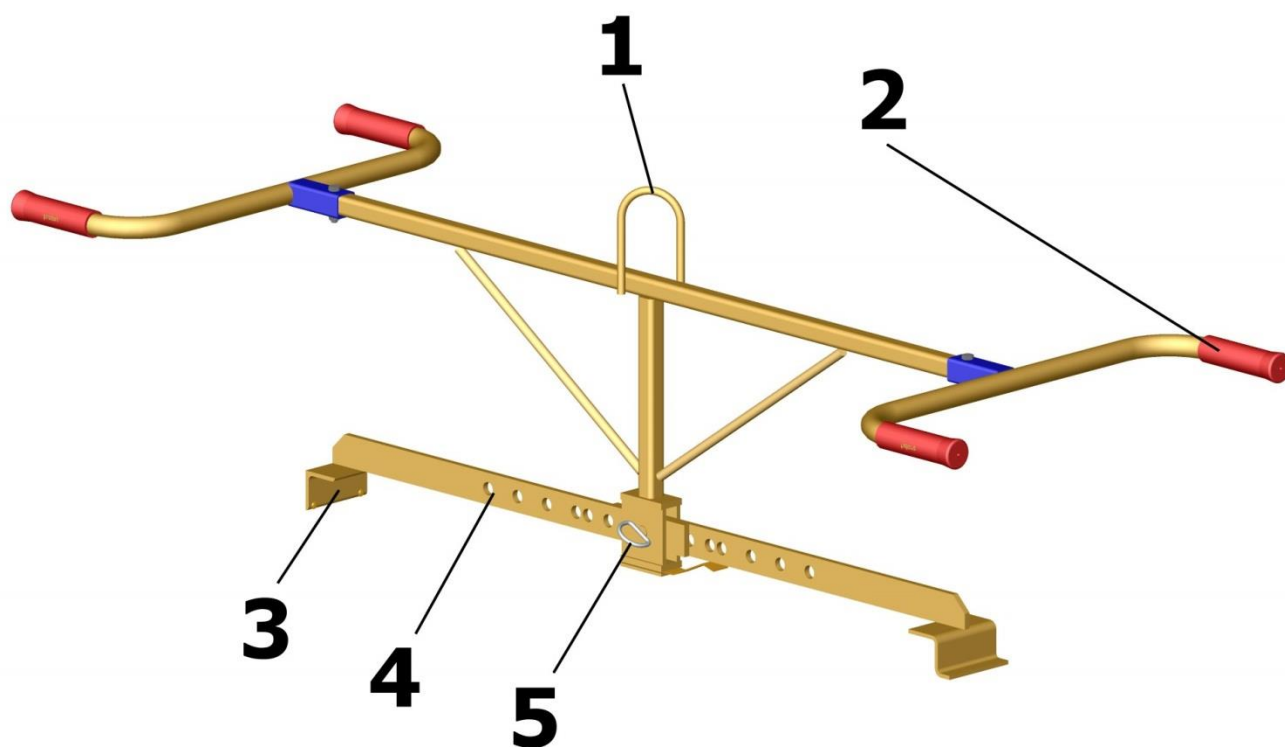


Abb.1

1	Einhängeöse für Kranhaken	4	Greifarme mit Greifbereichsverstellung
2	Handgriff	5	Steckbolzen
3	Greifbacken		

3.3 Technische Daten

Die genauen technischen Daten (wie z.B. Tragfähigkeit, Eigengewicht, etc.) sind dem Typenschild zu entnehmen.

4 Installation

4.1 Mechanischer Anbau

Nur Original-Probst-Zubehör verwenden, im Zweifelsfall Rücksprache mit dem Hersteller halten.



Die **Tragfähigkeit** des Trägergerätes/Hebezeuges darf durch die Last des Gerätes, der optionalen Anbaugeräte (Drehmotor, Einstecktasche, Kranausleger etc.) und die zusätzliche Last der Greifgüter **nicht überschritten** werden!

Greifgeräte müssen **immer kardanisch** aufgehängt werden, so dass sie in jeder Position frei auspendeln können.



Auf **keinen** Fall dürfen die Greifgeräte auf **starre** Weise mit dem Hebezeug/Trägergerät verbunden werden!

Es kann in kurzer Zeit zum Bruch der Aufhängung führen. Tod, schwerste Verletzungen und Sachschaden können die Folge sein!



Bei Verwendung des Gerätes an optionalen Anbaugeräten (wie Einstecktasche, Kranausleger etc.) ist es aufgrund der möglichst niedrigen Bauweise des Gesamtgerätes (zur Vermeidung von Hubhöhenverlust) nicht auszuschließen, dass bei pendelnder Aufhängung des Gerätes und ungünstiger Positionierung bei Fahrbewegungen des Trägergerätes, das Gerät mit angrenzenden Bauteilen zusammenstoßen kann. Dies ist durch geeignete Positionierung des Gerätes und angepasster Fahrweise möglichst zu vermeiden. Daraus resultierende Schäden werden nicht im Rahmen der Gewährleistung reguliert.

4.1.1 Einhängeöse / Einhängebolzen

Das Gerät ist mit einer Einhängeöse / Einhängebolzen ausgerüstet und kann somit an verschiedenste Trägergeräte/Hebezeuge angebracht werden.



Es ist darauf zu achten, dass die Einhängeöse / Einhängebolzen sicher mit dem Anschlagmittel (Kranhaken, Schlupf etc.) verbunden ist und nicht abrutschen kann.

4.1.2 Lasthaken und Anschlagmittel

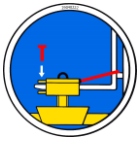


Das Gerät wird mit einem Lasthaken oder einem geeigneten Anschlagmittel am Trägergerät/Hebezeug angebracht.

Es ist darauf zu achten, dass die einzelnen Kettenstränge nicht verdreht oder verknotet sind.

Bei der mechanischen Installation des Gerätes ist darauf zu achten, dass alle örtlich geltenden Sicherheitsvorschriften eingehalten werden.

4.1.3 Einstecktaschen (optional)

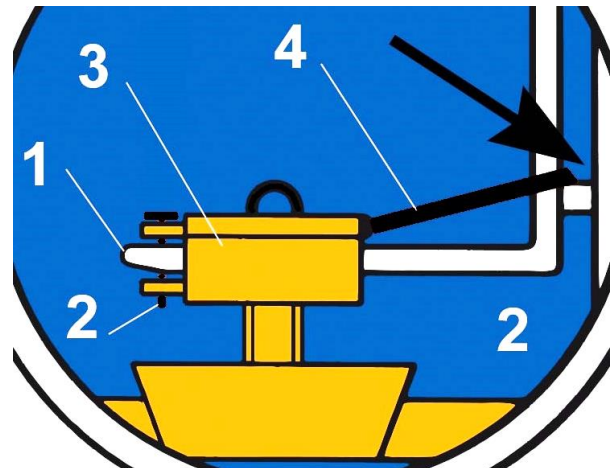
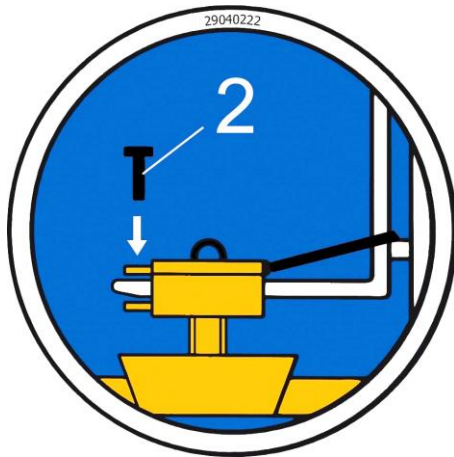


Um eine sichere Verbindung zwischen dem Gabelstapler und der Einstecktasche (3) herzustellen, fährt man mit den Gabelstapler-Zinken (1) in die Einstecktasche (3) hinein.

Danach arretiert man diese entweder mittels Arretierungsschrauben (2), welche durch eine vorzusehende Bohrung in die Stapler-Zinken (1) gesteckt wird, oder mittels einer Kette oder eines Seils (4), das durch die Ösen an den Einstecktasche (3) und um den Gabelträger (↘) gelegt werden muss.



Diese Verbindung **muss** hergestellt werden, da sonst die Einstecktasche beim Staplerbetrieb von den Gabelstapler-Zinken rutschen kann. **UNFALLGEFAHR!**



4.1.4 Drehköpfe (optional)



Beim Einsatz von Drehköpfen **muss** zwingend eine **Freilaufdrossel** verbaut sein. Damit ein stoßartiges Beschleunigen und Stoppen der Drehbewegungen ausgeschlossen wird, da diese sonst das Gerät innerhalb kurzer Zeit **beschädigen** können.

5 Bedienung

5.1 Einstellung des Greifbereichs

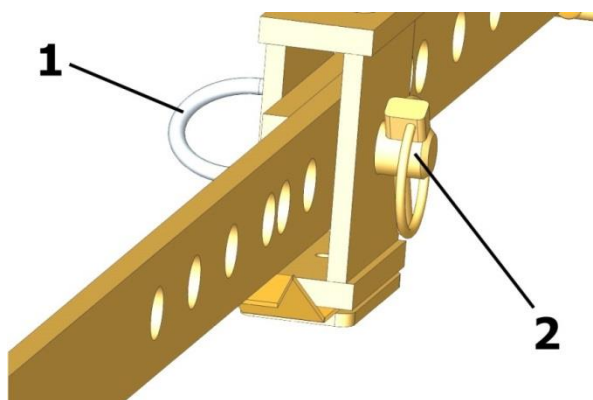
- Der angegebene Greifbereich des Gerätes lässt sich durch Umstecken des Steckbolzens verstellen.
- Klappsplint (1) entfernen und Steckbolzen (2) heraus ziehen.
- Greifarme gegeneinander verschieben, bis der gewünschte Greifbereich eingestellt ist.
- Steckbolzen (2) wieder in die dafür vorgesehenen Bohrungen einstecken und mit Klappsplint (1) fixieren.



- Diese Greifbereichsverstellung **muss** auf beiden Seiten des Gerätes erfolgen, da das Gerät ansonsten schräg am Hebezeug hängt.



- Vorsicht bei der Einstellung des Greifbereiches. **Verletzungsgefahr der Hände!**
→ **Schutzhandschuhe verwenden.**



1	Klappsplint
2	Steckbolzen

Abb.2

5.2 Bedienung allgemein

- Das Gerät wird mittels der Einhängeöse am Hebezeug befestigen und an die gewünschte Position bewegen,
- oder das Gerät wird als 2-Mann-Gerät genutzt.
- Gerät langsam auf das zu transportierende Greifgut (Bordstein) niedersetzen und positionieren.
- Beim Anheben des Gerätes verkanten sich die Greifbacken mit den Seitenflächen des Greifguts und es kann angehoben werden und an die Absetzposition transportiert werden.
- Beim Transport der Greifguts ruckartige Bewegung vermeiden, da das Greifgut ansonsten sich lösen und herabfallen könnte.
- Das Gerät kann anschließend abgesetzt werden.
- Mit Hilfe der Handgriffe löst man beim Anheben das Gerät vom Greifgut.

6 Wartung und Pflege

6.1 Wartung



Um eine einwandfreie Funktion, Betriebssicherheit und Lebensdauer des Gerätes zu gewährleisten, sind die in der unteren Tabelle aufgeführten Wartungsarbeiten nach Ablauf der angegebenen Fristen durchzuführen.

Es dürfen **nur Original-Ersatzteile** verwendet werden, ansonsten erlischt die Gewährleistung.



Alle Arbeiten dürfen nur bei stillgelegtem Gerät erfolgen!

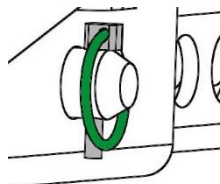
Bei allen Arbeiten muss sichergestellt sein, dass sich das Gerät nicht unabsichtlich schließen kann.

Verletzungsgefahr!

6.1.1 Mechanik

WARTUNGSFRIST	Auszuführende Arbeiten
Erstinspektion nach 25 Betriebsstunden	<ul style="list-style-type: none"> Sämtliche Befestigungsschrauben kontrollieren bzw. nachziehen (darf nur von einem Sachkundigen durchgeführt werden).
Alle 50 Betriebsstunden	<ul style="list-style-type: none"> Sämtliche Befestigungsschrauben nachziehen (achten Sie darauf, dass die Schrauben gemäß den gültigen Anzugsdrehmomenten der zugehörigen Festigkeitsklassen nachgezogen werden). Sämtliche vorhandene Sicherungselemente (wie Klappsplinte) auf einwandfreie Funktion prüfen und defekte Sicherungselemente ersetzen. → 1) Alle Gelenke, Führungen, Bolzen und Zahnräder, Ketten auf einwandfreie Funktion prüfen, bei Bedarf nachstellen oder ersetzen. Greifbacken (sofern vorhanden) auf Verschleiß prüfen und reinigen, bei Bedarf ersetzen. Alle vorhandenen Gleitführungen, Zahnstangen, Gelenke von beweglichen Bauteilen oder Maschinenbaukomponenten sind zur Reduzierung von Verschleiß und für optimale Bewegungsabläufe einzufetten/ zu schmieren (empfohlenes Schmierfett: <i>Mobilgrease HXP 462</i>). Alle Schmiernippel (sofern vorhanden) mit Fettpresse schmieren.
Mindestens 1x pro Jahr (bei harten Einsatzbedingungen Prüfintervall verkürzen)	<ul style="list-style-type: none"> Kontrolle aller Aufhängungsteile, sowie Bolzen und Laschen. Prüfung auf Risse, Verschleiß, Korrosion und Funktionssicherheit durch einen Sachkundigen.

1)



6.2 Störungsbeseitigung

STÖRUNG	URSACHE	BEHEBUNG
Die Klemmkraft ist nicht ausreichend, die Last rutscht ab		
(optional)	Die Greifbacken sind abgenutzt	Greifbacken erneuern
(optional)	Traglast ist größer als zulässig	Traglast reduzieren
Greifbereichs-Einstellung (optional)	Es ist der falsche Greifbereich eingestellt	Greifbereich entsprechend der zu transportierenden Güter einstellen
Material-Eigenschaften	Die Materialoberfläche ist verschmutzt oder der Baustoff ist nicht für dieses Gerät geeignet / zulässig	Materialoberfläche prüfen oder Rücksprache mit Hersteller, ob Baustoff für dieses Gerät zulässig ist
Das Gerät hängt schief		
	Die Zange ist einseitig belastet	Last symmetrisch verteilen
Greifbereichs -Einstellung (optional)	Der Greifbereich ist nicht symmetrisch eingestellt	Einstellung des Greifbereichs prüfen und korrigieren

6.3 Reparaturen



- Reparaturen am Gerät dürfen nur von Personen durchgeführt werden, die die dafür notwendigen Kenntnisse und Fähigkeiten besitzen.
- Vor der Wiederinbetriebnahme muss eine außerordentliche Prüfung durch einen Sachverständigen durchgeführt werden.

6.4 Prüfungspflicht



- Der Unternehmer hat dafür zu sorgen, dass das Gerät mindestens jährlich durch einen Sachkundigen geprüft und festgestellte Mängel sofort beseitigt werden (→ DGUV Regel 100-500).
- Die dementsprechenden gesetzlichen Bestimmungen u. die der Konformitätserklärung sind zu beachten!
- Die Durchführung der Sachkundigenprüfung kann auch durch den Hersteller Probst GmbH erfolgen. Kontaktieren Sie uns unter: service@probst-handling.de
- Wir empfehlen, nach durchgeführter Prüfung und Mängelbeseitigung des Gerätes die Prüfplakette „Sachkundigenprüfung/ Expert inspection“ gut sichtbar anzubringen (Bestell-Nr.: 29040056+Tüv-Aufkleber mit Jahreszahl).




Die Sachkundigenprüfung ist unbedingt zu dokumentieren!

Gerät	Jahr	Datum	Sachkundiger	Firma

6.5 Hinweis zum Typenschild



- Gerätetyp, Gerätenummer und Baujahr sind wichtige Angaben zur Identifikation des Gerätes. Sie sind bei Ersatzteilbestellungen, Gewährleistungsansprüchen und sonstigen Anfragen zum Gerät stets mit anzugeben.
- Die maximale Tragfähigkeit (WLL) gibt an, für welche maximale Belastung das Gerät ausgelegt ist. Die maximale Tragfähigkeit (WLL) darf **nicht** überschritten werden.
- Das im Typenschild bezeichnete Eigengewicht ist bei der Verwendung am Hebezeug/Trägergerät (z.B. Kran, Kettenzug, Gabelstapler, Bagger...) mit zu berücksichtigen.

XXX-XXX-XXX		probst	
Art.-Nr.:	12345678	Probsta GmbH	20356
SN:	31234567-00010-00001	Geitelstr. 6	71729 Erdmannhausen
Baujahr/Year of manufacture:	20XX	Germany	Tel. +49 7144-3309-0
Eigengewicht/ Dead Weight:	00,000 kg/ 00,000 lbs	www.probst-handling.com	UK CA CE
Tragfähigkeit/ Working Load Limit:	00,000 kg/ 00,000 lbs		Made in Germany
Greifbereich/ Gripping Range:	0.000-0.000 mm/ 0,00 - 0,00 in		
Eintauchtiefe/ Inside Height:	0.000 mm/ 0000 in		

Beispiel:

6.6 Hinweis zur Vermietung/Verleihung von PROBST-Geräten



Bei jeder Verleihung/Vermietung von PROBST-Geräten **muss** unbedingt die dazu gehörige **Original-Betriebsanleitung** mitgeliefert werden (bei Abweichung der Sprache des jeweiligen Benutzerlandes, ist zusätzlich die jeweilige Übersetzung der Original-Betriebsanleitung mit zuliefern)!

7 Entsorgung / Recycling von Geräten und Maschinen



Das Produkt **darf nur** von qualifiziertem Fachpersonal außer Betrieb genommen und zur Entsorgung/ zum Recyceln vorbereitet werden. Entsprechend vorhandene **Einzelkomponenten** (wie Metalle, Kunststoffe, Flüssigkeiten, Batterien/Akkus etc.) **müssen** gemäß den **national/ länderspezifisch geltenden Gesetzen und Entsorgungsvorschriften** entsorgt/recycelt werden!



Das Produkt darf nicht im Hausmüll entsorgt werden!

Wartungsnachweis



Garantieanspruch für dieses Gerät besteht nur bei Durchführung der vorgeschriebenen Wartungsarbeiten (durch eine autorisierte Fachwerkstatt)! Nach jeder erfolgten Durchführung eines Wartungsintervalls muss unverzüglich dieser Wartungsnachweis (mit Unterschrift u. Stempel) an uns übermittelt werden. ¹⁾

¹⁾ per E-Mail an: service@probst-handling.de / per Fax oder Post

Betreiber: _____
 Gerätetyp: _____ Artikel-Nr.: _____
 Geräte-Nr.: _____ Baujahr: _____

Wartungsarbeiten nach 25 Betriebsstunden		
Datum:	Art der Wartung:	Wartung durch Firma:
		Stempel
	
		Name / Unterschrift

Wartungsarbeiten nach 50 Betriebsstunden		
Datum:	Art der Wartung:	Wartung durch Firma:
		Stempel
	
		Name / Unterschrift
		Wartung durch Firma:
		Stempel
	
		Name / Unterschrift
		Wartung durch Firma:
		Stempel
	
		Name / Unterschrift

Wartungsarbeiten 1x jährlich		
Datum:	Art der Wartung:	Wartung durch Firma:
		Stempel
	
		Name / Unterschrift
		Wartung durch Firma:
		Stempel
	
		Name / Unterschrift

DE

VZ-I



GB | Operating Instructions



Bitte beachten Sie, dass das Produkt ohne vorliegende Betriebsanleitung in Landessprache nicht eingesetzt / in Betrieb gesetzt werden darf. Sollten Sie mit der Lieferung des Produkts keine Betriebsanleitung in Ihrer Landessprache erhalten haben, kontaktieren Sie uns bitte. In Länder der EU / EFTA senden wir Ihnen diese kostenlos nach. Für Länder außerhalb der EU / EFTA erstellen wir Ihnen gerne ein Angebot für eine Betriebsanleitung in Landessprache, falls die Übersetzung nicht durch den Händler/Importeur organisiert werden kann.

Please note that the product may not be used / put into operation without these operating instructions in the national language. If you did not receive operating instructions in your national language with the delivery of the product, please contact us. In countries of the EU / EFTA we will send them to you free of charge. For countries outside the EU / EFTA, we will be pleased to provide you with an offer for an operating manual in the national language if the translation cannot be organised by the dealer/importer.

Contents

1	EC-Declaration of Conformity / UKCA-Declaration of Conformity	3
2	Safety	4
2.1	Safety symbols	4
2.2	Explanation of basic concepts	4
2.3	Definition skilled worker / specialist	4
2.4	Safety Marking	5
2.5	Personal safety requirements	6
2.6	Protective equipment	6
2.7	Accident prevention	6
2.8	Function Control	6
2.8.1	General	6
2.9	Safety procedures	7
2.9.1	General	7
2.9.2	Carrier / Lifting device	7
3	General	8
3.1	Authorized use	8
3.2	Survey and construction	9
3.3	Technical data	9
4	Installation	10
4.1	Mechanical connection	10
4.1.1	Lifting eye / Suspension bolt	10
4.1.2	Load hooks and lifting tackle	10
4.1.3	Fork sleeves (optional)	11
4.1.4	Rotators (optional)	11
5	Operation	12
5.1	Adjustment of the gripping range	12
5.2	Device operation	12
6	Maintenance and care	13
6.1	Maintenance	13
6.1.1	Mechanics	13
6.2	Trouble shooting	14
6.3	Repairs	14
6.4	Safety procedures	15
6.5	Hints to the type plate	16
6.6	Hints to the renting/leasing of PROBST devices	16
7	Disposal / recycling of devices and machines	16

We hereby reserve the right to make changes to the information and illustrations in the operating instructions.

1 EC-Declaration of Conformity / UKCA-Declaration of Conformity

Description: Kerb Stone Handles VZ
 Type: VZ-I
 Order number: 53100140

Manufacturer: Probst GmbH
 Gottlieb-Daimler-Straße 6
 71729 Erdmannhausen, Germany
 info@probst-handling.de
 www.probst-handling.com



Importer: Probst Ltd
 Unit 2 Fletcher House
 Stafford Park 17
 Telford Shropshire TF3 3DG, United Kingdom
 www.probst-handling.co.uk
 sales@probst-handling.co.uk



The machine described above complies with the relevant requirements of the following EU directives:
The object of the declaration described above is in conformity with the relevant UK-Regulations and UK-Guidelines:

EC-machinery directive 2006/42/EC (Reference: OJ L 157, 09.06.2006)

UK-Regulation: Supply of Machinery (Safety) Regulations 2008 (SI 2008 No. 1597)

The following standards and technical specifications were used:

DIN EN ISO 12100

Safety of machinery - General principles for design - Risk assessment and risk reduction

UK-Regulation: BS EN ISO 12100-1:2003+A1:2009

DIN EN ISO 13857

Safety of machinery - safety distances to prevent hazard zones being reached by upper and lower limbs.

UK-Regulation: BS EN ISO 13857:2019

Authorized person for EC-documentation:

Name: Jean Holderied
 Address: Probst GmbH; Gottlieb-Daimler-Straße 6; 71729 Erdmannhausen, Germany

Authorized person for UK-documentation:

Name: Nigel Hughes
 Address: Probst Ltd ; Unit 2 Fletcher House; Stafford Park 17; Telford Shropshire TF3 3DG, United Kingdom

Signature, information to the subscriber:



Erdmannhausen, 12.06.2023.....
 (Eric Wilhelm, Managing Director)

2 Safety

2.1 Safety symbols



Danger to life!

Identifies imminent hazard. If you do not avoid the hazard, death or severe injury will result.



Hazardous situation!

Identifies a potentially hazardous situation. If you do not avoid the situation, injury or damage to property can result.



Prohibition!

Identifies imminent a prohibition. If you do not avoid the prohibition, death and severe injury, or damage to property will result.



Important information or useful hints for the usage.

2.2 Explanation of basic concepts

Gripping range:	<ul style="list-style-type: none"> specify the minimum and maximum product measurements of the gripping good, which can be gripped with this device.
Gripping good(s):	<ul style="list-style-type: none"> is the product, which will be gripped or transported.
Opening width:	<ul style="list-style-type: none"> consists of the gripping range and the measure to drive over the gripping good. <i>gripping range + measure to drive over the gripping good = opening width</i>
Immersion depth:	<ul style="list-style-type: none"> is the maximum gripping height of gripping goods, conditional of the height of the gripping arms of the device.
Device:	<ul style="list-style-type: none"> is the description for the gripping device.
Product dimensions:	<ul style="list-style-type: none"> Are the dimensions of the gripping good (e.g. length, breadth, height of the product).
Dead weight:	<ul style="list-style-type: none"> is the own weight (without gripping good) of the device.
Carrying capacity/working load limit (WLL*):	<ul style="list-style-type: none"> specify the maximum possible load of the device (for lifting of gripping goods). *= WLL → (english:) <u>W</u>orking <u>L</u>oad <u>L</u>imit
Area in proximity to the ground:	<ul style="list-style-type: none"> the gripping good must be lowered to just above the ground (approx. 0.5 m) immediately after being picked up (e.g. from a pallet or from a truck). For transport, lift the gripping good only as high as necessary (recommendation approx. 0.5 m above the ground).

2.3 Definition skilled worker / specialist




Only skilled workers or specialists are allowed to carry out the installation-, maintenance-, and repair work on this device!

Skilled workers or specialists must have for the following points (if it applies for this device), the necessary professional knowledge.


- for mechanic
- for hydraulics
- for pneumatics
- for electrics

2.4 Safety Marking



PROHIBITION SIGN

Symbol	Meaning	Order-No.	Size
	It is not allowed to stand under hanging loads. Danger to life!	29040210 29040209 29040204	Ø 30 mm Ø 50 mm Ø 80 mm
	The transportation of non-rectangular goods is not allowed!	29040213 29040212 29040211	Ø 30 mm Ø 50 mm Ø 80 mm
	Do not lift any components off-centre (always in centre of gravity).	29040216 29040215 29040214	Ø 30 mm Ø 50 mm Ø 80 mm


WARNING SIGN

Symbol	Meaning	Order-No.	Size
	Danger of squeezing the hands.	29040221 29040220 29040107	30 x 30 mm 50 x 50 mm 80 x 80 mm

REGULATORY SIGN

Symbol	Meaning	Order-No.	Size
	Each operator must have read and understood the operating instructions (and all safety instructions).	29040665 29040666 29041049	Ø 30 mm Ø 50 mm Ø 80 mm
	The manual guiding of the device is only allowed at the red handles.	29040227 29040226 29040225	Ø 30 mm Ø 50 mm Ø 80 mm

OPTIONAL

	Be sure that the fork sleeves are mechanically fixed (with locking screw and safety chain or rope) to the lifting device.	29040223 29040222	Ø 50 mm Ø 80 mm
-------------------------------------------------------------------------------------	---------------------------------------------------------------------------------------------------------------------------	----------------------	--------------------

2.5 Personal safety requirements



Each operator must have read and understood the operating instructions (and all safety instructions). Only qualified, authorized personal is allowed to operate the device and all devices which are connected (lifting device/carrier).



The **manual guiding** is **only** allowed for devices **with handles**.
Otherwise there is a risk of injury to the hands!

2.6 Protective equipment

The protective equipment must consist, according to the safety regulations of the following parts:

- Protective clothing
- Safety gloves
- Safety shoes

2.7 Accident prevention



- The workplace has to be covered for unauthorized persons, especially children.
- **Caution at thunderstorm - danger of lightning!**
Depending on the intensity of the thunderstorm, stop working with the device if necessary.



- The workplace must be sufficiently illuminated.
- **Be careful with wet, frozen, iced and dirty building materials! There is a danger of the gripping material slipping out. → DANGER OF ACCIDENT!**

2.8 Function Control

2.8.1 General



- Before every usage of the device check the functions and the working condition.
- Maintenance and lubrication are only permitted when device is shut down!



- Do not use the device, until all faults which can cause safety hazards are removed.
- If there are any cracks, splits or damaged parts on any parts of the device, immediately stop using it.



- The operating instructions must be available at the workplace every time.
- Do not remove the type plate of the machine.
- Unrecognisable information signs (such as regulatory or prohibition signs) must be replaced.

2.9 Safety procedures

2.9.1 General



- The use of the device is only permitted in proximity to the ground. Do not swing it over people heads.
- The stay under lifted load is forbidden. **Danger to Life!**



- The manual guiding of the device is only allowed at the handles.



- While using the device the stay of persons in the working area is forbidden. Except it is indispensable, caused of the way of using the device, e.g. if the device must be leaded by hand.
- Jerky lifting or lowering of the device with or without load is **prohibited**, as well as driving fast with the carrier device/lifting device over uneven terrain! In general, with the load lifted, drive with the lifting equipment (e.g. excavator) **only at walking speed** - avoid unnecessary vibrations.
Danger: Load could fall down or load handling equipment could be damaged!



- Do not lift any components off-centre (always in centre of gravity), because that **could fall down**.
- The device should not be opened if the opening path of the gripping arm is blocked by a resistance (e.g. other concrete blocks or the like)!



- The operator is not allowed to leave the control unit as long as the device loaded with load. The load must always be in the range of vision of the operator.
- Never exceed the carrying capacity/working load limit (WLL) and the nominal width/gripping range of the device.



- Do not pull out stuck or tightened loads with the device.
- **Never** pull or drag loads sideways. Otherwise parts of the device could be damaged. (see Fig. A →)

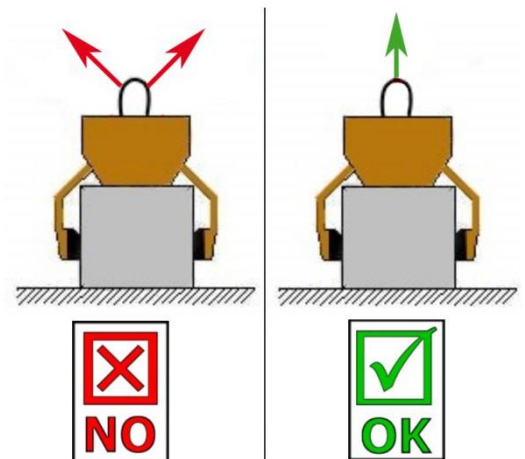


Fig. A

2.9.2 Carrier / Lifting device



- The used carrier/lifting device (e.g. excavator) have to be in good, safe working condition.
- Only authorized and qualified persons are allowed to operate the carrier/lifting device.
- The operator of the carrier/lifting device must have all the necessary qualifications.



- **Never exceed the maximum allowable carrying capacity/working load limit (WLL) of the carrier/lifting device and the lifting gear.**

3 General

3.1 Authorized use

The device (VZ) is specially designed for gripping and transportation of kerb stones with the corresponding dimensions and is usable with a lifting device or as a TWO-MEN-DEVICE.



ATTENTION: The use of this device is only permitted in proximity to the ground (→ chapter “Safety at work” and “Explanation of basic concepts”).



Only stone elements with parallel and plane surface are allowed to be picked-up and handled. Because the gripping good could **fall down**.



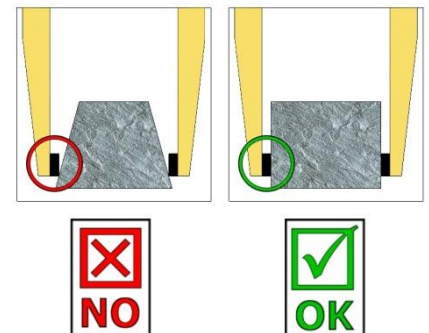
NOT ALLOWED ACTIVITIES:

Unauthorized alterations of the device and the use of any self-made additional equipment could cause danger and are therefore **forbidden!**

Carrying capacities / working load limits(WLL) of the device must not be exceeded and nominal widths/gripping ranges must not be exceeded or fallen below.

All unauthorized transports with the device are strictly prohibited:

- Transport of people and animals.
- Gripping and transporting of other loads and materials than described in this operating instruction.
- Never suspend any goods with ropes, chains or similar at the device, except at the designated lifting eyes/-bolts.
- Gripping of gripping goods with packaging foil, because they could fall down.
- Gripping of gripping goods with surfaces that reduce the coefficient of friction (e.g., abrasive, treated, dirty, frozen, coated, painted surfaces), as this causes a reduction in the coefficient of friction between the grippers and the gripping goods → **Danger of slipping!**
Remedy: In case of dirt of any kind, it is absolutely necessary to clean the grippers and the surface of the products in the area of the grippers **before each** gripping process!
- Gripping of gripped goods, which can deform or break due to the clamping force of the gripping device!
- Gripping of goods which show visible damage, or which may break due to their own weight.
- Gripping and transporting of non-rectangular and round gripping goods, because they could fall down (see figure to the right). →
- Transportation of material with “feet”, “bellies” and “blind spacers”.





- The device is only designed for the use specified in this documentation.
- Every other use is not authorized and is forbidden!
- All relevant safety regulations, corresponding legal regulations, especially regulations of the declaration of conformity, and additional local health and safety regulations must be observed.



Prior to every operation the user **must** ensure that:

- The equipment is suited to the intended operation
- the functioning and the working condition of the equipment is examined
- the load is suitable to be handled.

Any doubts about instructions should be raised with the manufacturer prior to use.

3.2 Survey and construction

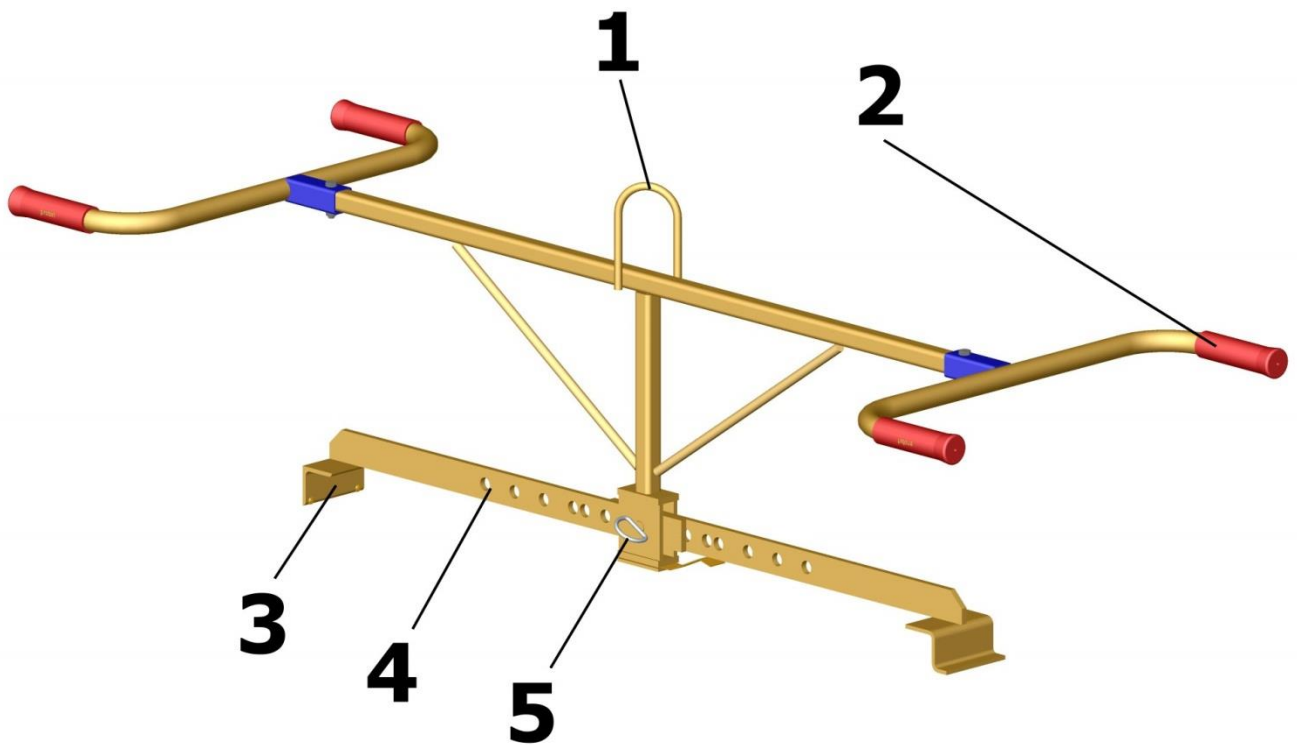


Fig.1

1	Suspension lug for crane hook	4	Gripping arms with gripping range adjustment
2	Handle	5	Socket pin
3	Grippers		

3.3 Technical data

The exact technical data (carrying capacity / working load limit (WLL), dead weight, etc.) are listed on the type plate.

4 Installation

4.1 Mechanical connection

Use only original accessories, in case of doubt consult the manufacturer.



Take care that the **carrying capacity / working load limit (WLL)** of the lifting device/carrier is **not exceeded**, through the load of the device, the optional attaching devices (turning device, fork sleeves, crane boom etc.) and the additional load of the gripping goods!

Gripping devices **always** have to be **gimballed**, so they can swing freely in any position.



In **no case** it is allowed to mount gripping devices with lifting devices/carriers in a **rigid way!**
Break of the suspension may occur within short time. Death, severe injuries and material damage can result!



When using the device on optional attachments (such as fork sleeves, crane boom, etc.), it cannot be excluded, due to the lowest possible construction of the total device (to avoid loss of lifting height), that the device may collide with adjacent components if the device is suspended in an oscillating motion and unfavourable positioning during travel movements of the carrier device. This should be avoided as far as possible by positioning the device appropriately and in a sensible driving style. Damage resulting from this will not be regulated within the scope of the warranty.

4.1.1 Lifting eye / Suspension bolt

The device is equipped with a lifting eye / suspension bolt and can be mounted on various carrier / lifting devices.



Take care that the lifting eye / suspension bolt is safely joined with the lifting tackle (e.g. crane hook, belt) and cannot slide down.

4.1.2 Load hooks and lifting tackle

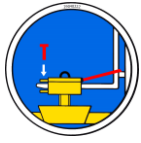


The device is attached to the carrier/lifting device with a load hook or a suitable lifting tackle.

Ensure that the single chains strands are not twisted or knotted.

Attaching the device to the lifting device/carrier, take care that all local safety regulation is observed.

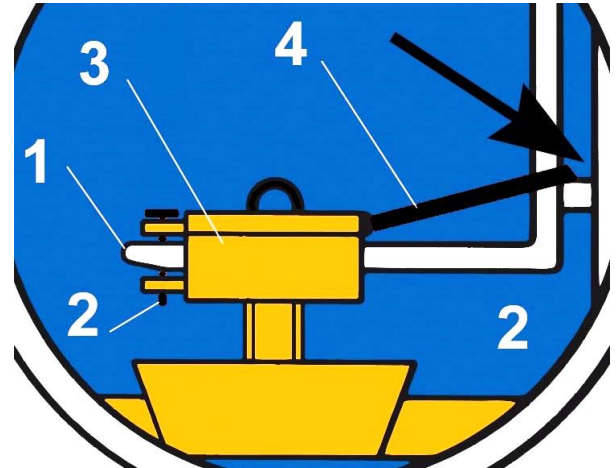
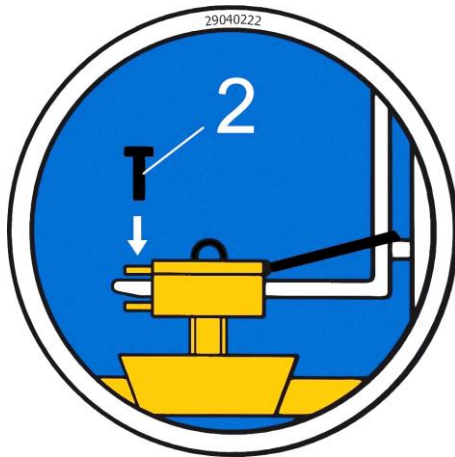
4.1.3 Fork sleeves (optional)



In order to connect the forklift truck and the fork sleeve (3), the forklift truck forks (1) are inserted into the fork sleeve (3). The forks (1) are locked either by using the locking screws (2), which are inserted through a hole in the forks (1), or by using a chain or rope, which must be placed through the eyelet on the fork sleeve (3) and around the fork carrier (4).



This connection must be made, otherwise the fork sleeve may slip off the forklift forks during forklift handling. **DANGER OF ACCIDENT!**



4.1.4 Rotators (optional)



When using rotators, a free-wheel throttle valve **must be** installed.

In order to prevent a sudden speedup and stopping the rotational movements, as this may **damage** the device within a short time.

5 Operation

5.1 Adjustment of the gripping range

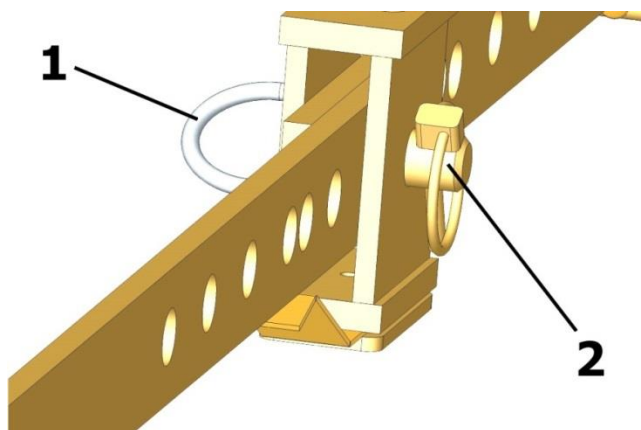
- The indicated gripping range of the device is adjustable by changing the socket pins.
- Remove split pin (1) and pull socket pins (2) out.
- Move gripping arms against each other, until the desired gripping is adjusted.
- Insert socket pin (2) again and secure it with split pin (1).



- The adjustment of the gripping range has to follow general **symmetrical**. That means, it must be used in each case the same adjustable hole with both rectangular tubes. Otherwise the device hangs diagonal.



Caution while adjusting of the gripping range. **There is danger of injuring the hands!**
Use safety gloves. →



1	Split pin
2	Socket pin

Fig.2

5.2 Device operation

- Connect the device with the suspension lug to the lifting device and move it to the required position, or use the device as a TWO-MEN-DEVICE
- Lower and position the device slowly on the gripping good (kerb stone).
- When lifting the device the grippers cant with side surface of the gripping good and it can be lifted and transported.
- Avoid quick or jerky movements with the device, as the gripping good could fall down.
- Move the device careful to the destination place and deposit device together with the gripping good on the ground.
- Release the device from the gripping good with the help of the two handles, when lifting the device.

6 Maintenance and care

6.1 Maintenance



To ensure the correct function, safety and service life of the device the following points must be executed in the maintenance interval.

Used **only original spare parts**, otherwise the warranty expires.

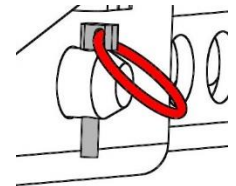
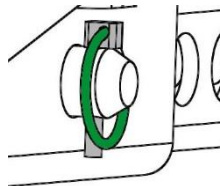


All operations may only be made in closed state of the device!
For all operations you have to make sure, that the device will not close unintended. **Danger of injury!**

6.1.1 Mechanics

MAINTENANCE PERIOD	Work to be carried out
Initial inspection after 25 operating hours	<ul style="list-style-type: none"> Check or retighten all fixing screws (may only be carried out by a qualified person).
Every 50 operating hours	<ul style="list-style-type: none"> Retighten all fixing screws (make sure that the screws are retightened according to the valid tightening torques of the corresponding strength classes). Check all existing safety elements (such as folding pins) for proper function and replace defective safety elements. → 1) Check all joints, guides, pins and sprockets, chains for proper function, readjust or replace if necessary. Check gripper jaws (if present) for wear and clean, replace if necessary. All existing sliding guides, rack gears and joints of moving parts or machine components must be greased / lubricated to reduce wear and for optimum movement sequences (recommended grease: Mobilgrease HXP 462). Lubricate all grease nipples (if present) with grease gun.
At least 1x per year (shorten the inspection interval in case of harsh operating conditions)	<ul style="list-style-type: none"> Inspection of all suspension parts, as well as bolts and brackets. Inspection for cracks, wear, corrosion and functional safety by an expert.

1)



6.2 Trouble shooting

ERROR	CAUSE	REPAIR
The clamping-power is not big enough, the load is slipping out		
(optional)	<ul style="list-style-type: none"> The grippers are worn 	<ul style="list-style-type: none"> Replace the grippers
(optional)	<ul style="list-style-type: none"> The maximum load is exceed 	<ul style="list-style-type: none"> Reduce the weight of. the load
Adjustment of the gripping range (optional)	<ul style="list-style-type: none"> The actual opening width is not correct 	<ul style="list-style-type: none"> Adjust the gripping range according to the load you want to transport
Property of material	<ul style="list-style-type: none"> The surface of the material is dirty or the material is not suitable / allowed for this device. 	<ul style="list-style-type: none"> Check the surface of the material or ask the manufacturer, if you the material is allowed for this device.
Unbalanced load		
	<ul style="list-style-type: none"> The device is not loaded symmetrically 	<ul style="list-style-type: none"> Adjust the position of the load
Adjustment of the gripping range (optional)	<ul style="list-style-type: none"> The adjustment of the gripping range is not symmetrical. 	<ul style="list-style-type: none"> Correct the adjustment of the gripping range

6.3 Repairs



Only persons with the appropriate knowledge and ability are allowed to repair the device. Before the device is used again, it has to be checked by an expert.

6.4 Safety procedures



- It is the contractor's responsibility to ensure that the device is checked by an expert in periods of max. 1 year and all recognized errors are removed (→ DGUV norm 100-500).
- The corresponding legal regulations and the regulations of the declaration of conformity must be observed!
- The expert inspection can also be done by the manufacturer Probst GmbH.
Contact us at: service@probst-handling.de
- We recommend affixing the inspection sticker "„Sachkundigenprüfung / Expert inspection" in a clearly visible place (order no.: 2904.0056+Tüv sticker with year number) after the inspection has been done.





The check by an expert must be proved!

Device	Year	Date	Expert	Company

6.5 Hints to the type plate



- Type, serial-number and production year are very important for the identification of your device. If you need information to spare-parts, warranty or other specific details please refer to this information's.
- The maximum carrying capacity/working load limit (WLL) is the maximum load which can be handled with the device. **Do not** exceed this carrying capacity/working load limit (WLL).
- If you use the device in combination with other lifting equipment (Crane, chain hoist, forklift truck, excavator) consider the deadweight of the device.

XXX-XXX-XXX			
Art.-Nr.:	12345678		
S/N:	31234567-00010-00001		
Baujahr/Year of manufacture:	20XX		
Eigengewicht/ Dead Weight:	00,000 kg/ 00,000 lbs	Probst GmbH	20356
Tragfähigkeit/ Working Load Limit:	00,000 kg/ 00,000 lbs	Gottlieb-Daimler-Str. 6	71729 Eisdammhausen
Greifbereich/ Gripping Range:	0,000-0,000 mm/ 0,00-0,00 in	Germany	Tel.: +49 7144-3309-0
Eintauchtiefe/ Inside Height:	0,000 mm/ 0000 in	www.probst-handling.com	UK CA
			CE Made in Germany
		4 854979 583282	

Example:

6.6 Hints to the renting/leasing of PROBST devices



With every renting/leasing of PROBST devices the **original operating instructions must be included** unconditionally (in deviation of the user's country's language, the respective translations of the original operating instructions must be delivered additionally)!

7 Disposal / recycling of devices and machines



The product **may only** be taken out of service and prepared for disposal / recycling by qualified personnel. Correspondingly existing **single components** (such as metals, plastics, liquids, batteries/rechargeable batteries etc.) **must** be disposed of/recycled in accordance with the nationally/country-specific applicable laws and **disposal regulations!**



The product must not be disposed of in household waste!

Proof of maintenance



Warranty claim for this machine only apply for performance of the mandatory maintenance works (by an authorised specialist workshop)! After each completed performance of a maintenance interval the included form must be fill out, stamped, signed and send back to us immediately. ¹⁾

¹⁾ via e-mail to service@probst-handling.de / via fax or post

Operator: _____
 Device type: _____ Article -No.: _____
 Device-No.: _____ Year of make: _____

First inspection after 25 operating hours		
Date:	Maintenance work:	Inspection by company:
		Company Stamp
	
		Name / Signature

All 50 operating hours		
Date:	Maintenance work:	Inspection by company:
		Company Stamp
	
		Name / Signature
		Inspection by company:
		Company Stamp
	
		Name / Signature
		Inspection by company:
		Company Stamp
	
		Name / Signature

Minimum 1x per year		
Date:	Maintenance work:	Inspection by company:
		Company Stamp
	
		Name / Signature
		Inspection by company:
		Company Stamp
	
		Name / Signature

VZ-I



FR | Instructions d'emploi

Sommaire

1	CE-Déclaration de Conformité	3
2	Sécurité	4
2.1	Instructions de sécurité	4
2.2	Définitions des termes	4
2.3	Définition du personnel qualifié / expert	4
2.4	Signalisation de sécurité	5
2.5	Mesures de sécurité personnelle	6
2.6	Equipment de protection	6
2.7	Protection contre les accidents	6
2.8	Essai de fonctionnement et inspection visuelle	6
2.8.1	Généralités	6
2.9	Sécurité en cours de fonctionnement	7
2.9.1	Généralités	7
2.9.2	Appareils porteur / Appareil de levage	7
3	Généralités	8
3.1	Utilisation conforme	8
3.2	Vue d'ensemble et structure	10
3.3	Caractéristiques techniques	10
4	Installation	11
4.1	Montage sur l'appareil porteur	11
4.1.1	Œillet d'accrochage / Boulon d'accrochage	11
4.1.2	Crochets de charge et dispositif d'élingage	11
4.1.3	Fourreaux (en option)	12
4.1.4	Têtes rotatives (en option)	12
5	Maniement	13
5.1	Réglage de l'ouverture	13
5.2	Maniement généralités	13
6	Maintenance et entretien	14
6.1	Maintenance	14
6.1.1	Mécanique	14
6.2	Élimination des dérangements	15
6.3	Réparations	15
6.4	Devoir de contrôle	16
6.5	Informations concernant la plaque signalétique	17
6.6	Remarque concernant la location/le prêt des engins PROBST	17
7	Élimination / recyclage des appareils et des machines	17

Nous nous réservons le droit de modifier les informations et les illustrations du mode d'emploi.

1 CE-Déclaration de Conformité

Description: Pince pour bordures VZ
Type: VZ-I
N° de commande: 53100140



Fabricant: Probst GmbH
Gottlieb-Daimler-Straße 6
71729 Erdmannhausen, Germany
info@probst-handling.de
www.probst-handling.com

La machine décrite ci-dessus est conforme aux exigences applicables des directives UE suivantes :

Idée directrice EC 2006/42/CE

Les normes et spécifications techniques suivantes ont été utilisées:

DIN EN ISO 12100

Sécurité des machines – Principes généraux de conception – Appréciation du risque et réduction du risque

DIN EN ISO 13857


Sécurité des machines — Distances de sécurité empêchant les membres supérieurs et inférieurs d'atteindre les zones dangereuses.

Personne autorisée pour EC-documentation:

Nom: Jean Holderied

Adresse: Probst GmbH; Gottlieb-Daimler-Straße 6; 71729 Erdmannhausen, Germany

Signature, informations ou signataire:

Erdmannhausen, 12.06.2023.....
(Eric Wilhelm, Directeur général)

2 Sécurité

2.1 Instructions de sécurité



Danger mortel !

Indique un danger. Si elle n'est pas évitée, elle peut entraîner la mort et des blessures graves.



Situation dangereuse !

Indique une situation dangereuse. Le fait de ne pas l'éviter peut entraîner des blessures ou des dommages matériels.



Prohibition !

Indique une interdiction. Le non-respect de cette consigne peut entraîner la mort, des blessures graves ou des dommages matériels.



Informations importantes ou conseils d'utilisation utiles.

2.2 Définitions des termes

Prenez de la distance :	<ul style="list-style-type: none"> indique les dimensions minimales et maximales du produit à saisir avec ce dispositif.
Objet(s) à saisir:	<ul style="list-style-type: none"> est le produit qui est saisi ou transporté.
Largeur d'ouverture :	<ul style="list-style-type: none"> est composé de la plage de préhension et de la dimension d'entrée. <i>plage de préhension + dimension d'entrée = plage d'ouverture</i>
Profondeur d'immersion :	<ul style="list-style-type: none"> correspond à la hauteur de préhension maximale des marchandises à saisir, en raison de la hauteur des bras de préhension de l'appareil.
Appareil :	<ul style="list-style-type: none"> est la désignation du dispositif de préhension.
Dimension du produit :	<ul style="list-style-type: none"> sont les dimensions de la marchandise à saisir (par ex. longueur, largeur, hauteur d'un produit).
Un poids mort :	<ul style="list-style-type: none"> est le poids à vide (sans matériel de préhension) de l'appareil.
Capacité de charge (WLL *) :	<ul style="list-style-type: none"> indique la charge maximale admissible de l'appareil (pour le levage de marchandises à benne preneuse). *= WLL → (anglais :) Working Load Limit
Zone à proximité du sol:	<ul style="list-style-type: none"> le produit à saisir doit être abaissé juste après sa prise (par ex. d'une palette ou d'un camion) jusqu'à ce qu'il soit juste au-dessus du sol (env. 0,5 m). Pour le transport, ne soulever la marchandise à saisir qu'aussi haut que nécessaire (recommandation : env. 0,5 m au-dessus du sol).

2.3 Définition du personnel qualifié / expert




Les travaux d'installation, d'entretien et de réparation sur cet appareil ne doivent être effectués que par du personnel qualifié ou des experts !

Le personnel qualifié ou les experts doivent posséder les connaissances professionnelles nécessaires dans les domaines suivants, dans la mesure où ils s'appliquent à ce dispositif :


- pour les mécaniciens
- pour l'hydraulique
- pour le pneumatique
- pour l'électricité

2.4 Signalisation de sécurité



PANNEAUX D'INTERDICTION

Symbole	Signification	Réf.	Taille
	Ne jamais se placer sous une charge suspendue. Danger de mort !	29040210 29040209 29040204	Ø30 mm Ø50 mm Ø80 mm
	Interdiction de saisir des produits coniques.	29040213 29040212 29040211	Ø30 mm Ø50 mm Ø80 mm
	Ne jamais saisir d'objet de manière excentrée (toujours les saisir en leur milieu).	29040216 29040215 29040214	Ø30 mm Ø50 mm Ø80 mm


PANNEAUX D'AVERTISSEMENT

Symbole	Signification	Réf.	Taille
	Risque d'écrasement des mains.	29040221 29040220 29040107	30 x 30 mm 50 x 50 mm 80 x 80 mm

PANNEAUX OBLIGATION

Symbole	Signification	Réf.	Taille
	Chaque opérateur doit avoir lu et assimilé la notice d'instructions de l'appareil, ainsi que les règles de sécurité.	29040665 29040666 29041049	Ø 30 mm Ø 50 mm Ø 80 mm
	Le guidage manuel de l'appareil n'est autorisé que si celui-ci est tenu par les poignées rouges.	29040227 29040226 29040225	Ø 30 mm Ø 50 mm Ø 80 mm

OPTIONELLES

	Utiliser des vis de blocage et cordage ou chaîne pour sécuriser les fourreaux et les fourches du chariot élévateur.	29040223 29040222	Ø50 mm Ø80 mm
-------------------------------------------------------------------------------------	---------------------------------------------------------------------------------------------------------------------	----------------------	------------------

2.5 Mesures de sécurité personnelle



- Chaque opérateur doit avoir lu et assimilé la notice d'instructions de l'appareil, ainsi que les règles de sécurité.
- L'appareil et tous les appareils sur et dans lesquels l'appareil est monté ne peuvent être utilisés que par des personnes dûment mandatées, qualifiées et habilitées.



- Seules les appareils équipées de **poignées** peuvent être **dirigées à la main**.
Sinon, il y a un risque de blessure aux mains !

2.6 Equipment de protection

Conformément aux exigences techniques de sécurité, l'équipement de protection comprend:

- des vêtements de protection
- des gants de protection
- des chaussures de sécurité

2.7 Protection contre les accidents



- Protéger largement la zone de travail pour empêcher l'accès des personnes non autorisées, *en particulier des enfants*.
- **Attention en cas d'orage - danger de foudre!**
En fonction de l'intensité de l'orage, arrêtez de travailler avec l'appareil si nécessaire.



- Eclairer suffisamment la zone de travail !
- **Attention aux matériaux de construction mouillés, gelés, glacés et sales !**
Il y a un risque que le matériel de préhension glisse. → DANGER D'ACCIDENT !

2.8 Essai de fonctionnement et inspection visuelle

2.8.1 Généralités



- Le fonctionnement et l'état de l'appareil doivent être vérifiés avant chaque utilisation.
- N'effectuez l'entretien, le graissage et la remise en état de l'engin que lorsque celui-ci est à l'arrêt !



- En cas de défauts impliquant la sécurité, l'engin ne pourra être remis en service qu'après leur élimination complète.
- En présence de fissures, fentes ou parties endommagées quelconques sur des éléments quelconques de l'engin, il faut **immédiatement** arrêter d'utiliser l'engin.



- Les instructions de service de l'engin doivent pouvoir être consultées à tout moment sur son lieu d'utilisation.
- Ne pas retirer la plaque signalétique apposé sur l'engin.
- Remplacer les panneaux indicateurs illisibles (panneaux d'interdiction ou d'avertissement).

2.9 Sécurité en cours de fonctionnement

2.9.1 Généralités



- Les travaux avec l'appareil ne doivent être effectués que dans une zone proche du sol. Il est interdit de balancer l'appareil sur des personnes.
- Il est interdit de rester sous une charge suspendue. Danger pour la vie !



- Le guidage manuel n'est autorisé que pour les appareils avec poignée.



- Pendant le fonctionnement, il est interdit aux personnes de rester dans la zone de travail ! Sauf si cela est indispensable, en raison de la nature de l'application de l'appareil, par exemple en guidant manuellement l'appareil (par des poignées).
- Il est **interdit** de soulever ou d'abaisser l'appareil par à-coups, avec ou sans charge, ainsi que de rouler rapidement avec l'engin porteur/de levage sur un terrain accidenté ! En règle générale, lorsque la charge est soulevée, l'engin porteur/de levage (p. ex. pelleuse) ne doit **rouler qu'à l'allure du pas** - les secousses inutiles doivent être évitées.
Danger : la charge pourrait tomber ou le moyen de levage être endommagé !



- Ne jamais soulever la marchandise de manière excentrique (toujours au centre de gravité de la charge), sinon il y a risque de basculement.
- L'appareil ne doit pas être ouvert si la voie d'ouverture est bloquée par une résistance.
- La capacité de charge et les largeurs nominales de l'appareil ne doivent pas être dépassées.
- L'opérateur ne doit pas quitter le poste de commande tant que l'appareil est chargé et doit toujours garder la charge à vue.



- Ne pas arracher les charges collées avec l'appareil.
- Ne jamais tirer ou traîner des charges en biais. Dans le cas contraire, des parties de l'appareil pourraient être endommagées (voir fig. A).

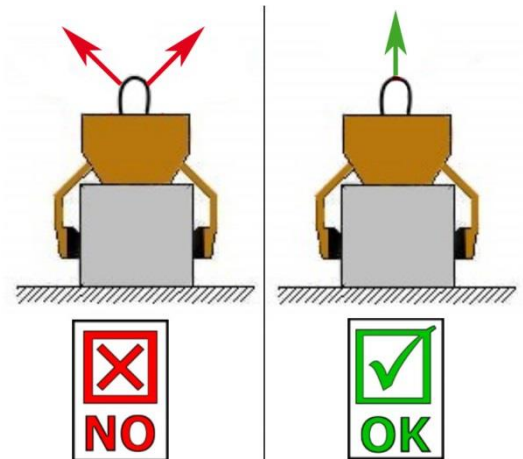


Fig. A

2.9.2 Appareils porteur / Appareil de levage



- L'appareil porteur/de levage (par ex. excavatrice) utilisé doit se trouver dans un état de fonctionnement sûr.
- Seulement des personnes mandatées et qualifiées ont le droit d'utiliser l'appareil porteur/de levage.
- L'opérateur de l'appareil porteur/de levage doit répondre aux qualifications imposées par la loi.



- **Il est strictement interdit de dépasser la charge maximale admissible de l'engin de porteur / engine de levage et dispositif d'élingage!**

3 Généralités

3.1 Utilisation conforme

L'appareil (VZ) convient exclusivement à la préhension et à la pose de bordures de dimensions correspondantes et peut être utilisé avec un engin de levage ou comme appareil à deux personnes.



ATTENTION: Ne travailler avec l'engin qu'à proximité du sol (→ chapitre « Sécurité en cours de fonctionnement » et « Définitions des termes »).



Les surfaces de préhension des éléments en pierre **doivent impérativement** être parallèles et planes ! **Risque de chute** dans le cas contraire !



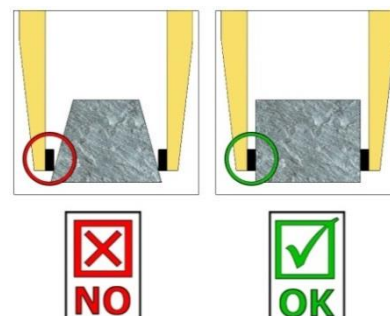
ACTIVITÉS INTERDITES :

Toute modification non autorisée de l'appareil ou l'utilisation d'appareils supplémentaires que vous avez vous-même construits met en danger la vie et l'intégrité corporelle et est donc strictement interdite !

Les capacités de charge (WLL) de l'appareil ne doivent pas être dépassées et les diamètres nominaux/plages de préhension ne doivent pas être dépassés ou ne pas être atteints.

Tous les transports avec l'appareil qui ne sont pas conformes à la réglementation sont strictement interdits:

- Le transport de personnes et d'animaux.
- La saisie et le transport de paquets de matériaux de construction, d'objets et de matériaux non décrits dans ce mode d'emploi.
- suspendre les charges à l'aide de câbles, chaînes ou autres sur l'appareil, à l'exception des œillets/écrous de suspension prévus à cet effet.
- Saisir la marchandise à l'aide d'un film d'emballage, car il y a un **risque de glissement**.
- La saisie de marchandises dont la surface réduit le coefficient de frottement (par exemple, surfaces frottées, traitées, sales, gelées, revêtues, peintes), car cela réduit le coefficient de frottement entre les mâchoires de la pince et les marchandises saisies → **risque de glissement !**
Remède : si les mâchoires de préhension et la surface des produits dans la zone des mâchoires de préhension sont sales de quelque manière que ce soit, il est absolument nécessaire de les nettoyer avant chaque opération de préhension !
- Saisir des marchandises qui peuvent se déformer ou se briser en raison de la force de serrage de la pince !
- Saisir les marchandises qui présentent des dommages visibles ou qui peuvent se briser sous l'effet de leur propre poids.
- Saisir et transporter des marchandises à préhension conique et ronde, car il y a un risque de glissement. (Illustration à droite).
- Les couches de pierre qui ont des "pieds", des "ventres" ou des "entretoises aveugles"





- L'appareil ne peut être utilisé que pour l'usage prévu dans la notice d'instructions, en respectant les règles de sécurité en vigueur, ainsi que les dispositions correspondantes de la déclaration de conformité.
- Tout autre usage est considéré comme non conforme à l'usage prévu et est interdit !
- Les règles légales de sécurité et de prévention des accidents applicables sur le lieu d'utilisation doivent également être respectées.

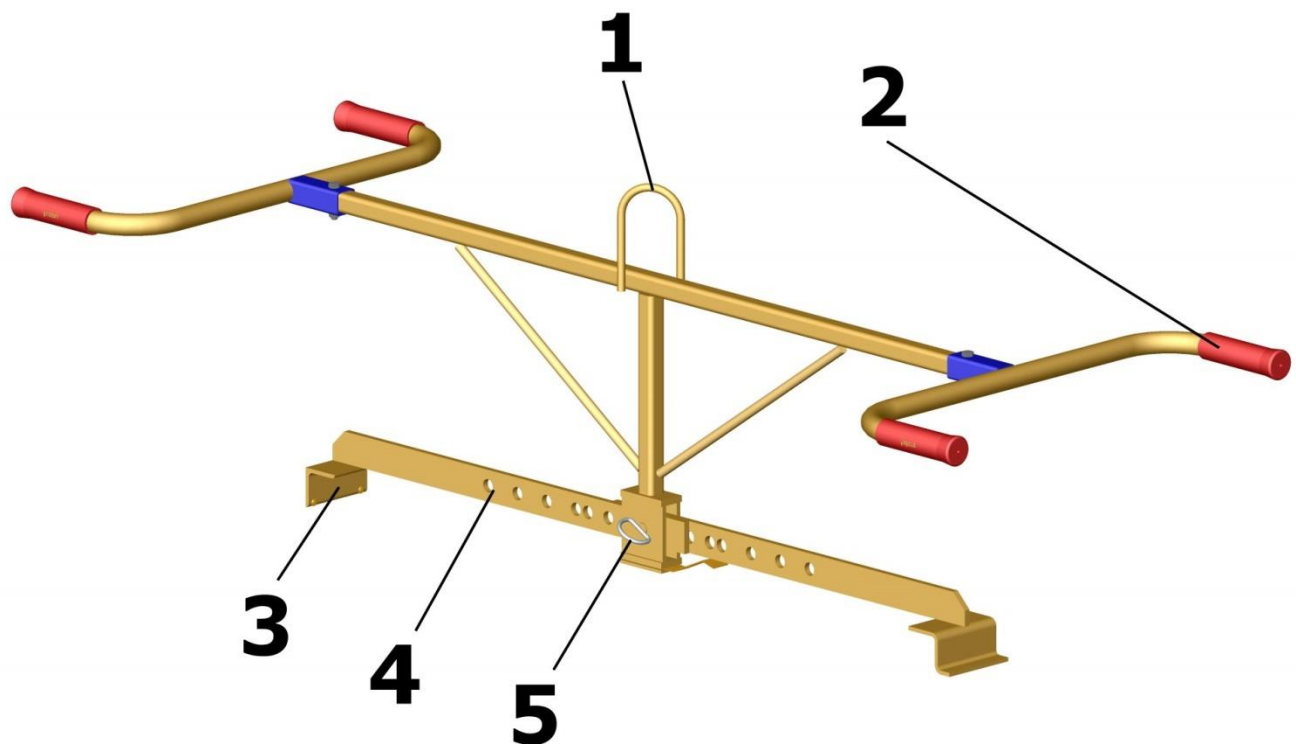


Avant chaque utilisation, l'utilisateur doit s'assurer que :

- L'appareil est adapté à l'usage prévu
- L'appareil est en bon état
- Les charges peuvent être soulevées

En cas de doute il convient de contacter le fabricant.

3.2 Vue d'ensemble et structure



III.1

1	Œillet d'accrochage	4	Bras préhenseurs
2	Poignée	5	Boulon
3	Mâchoire caoutchouc		

3.3 Caractéristiques techniques

Les caractéristiques techniques détaillées (par ex. charge maximale, poids propre, etc.) figurent dans la plaque signalétique.

4 Installation

4.1 Montage sur l'appareil porteur

N'utiliser que des accessoires Probst d'origine, en cas de doute prendre contact avec le fabricant.



La **charge admissible** de l'appareil porteur /engin de levage ne doit pas être dépassée par la charge de l'appareil et des appareils rapportés (moteur vireur, poches à emboîter, potence etc.) ainsi que par la charge supplémentaire des objets à appréhender.

En général, le appareil doit être **suspendu par cardan** à la appareil de lavage/porteur, de manière à ce que le appareil raccordé puissent osciller librement avec n'importe quelle position.



En **peut en aucun cas** un appareil peut être monté rigide à de l'appareil porteur /engin de levage ! En cas d'entrave du mouvement d'oscillation, des contraintes peuvent apparaître et entraîner une rupture du appareil et du système de suspension. **La mort, des blessures graves et des dommages matériels peuvent en être la conséquence.**



Lors de l'utilisation de l'appareil sur des accessoires optionnels (tels que poche d'insertion, flèche de grue, etc.), il n'est pas exclu, en raison de la construction la plus basse possible de l'ensemble de l'appareil (pour éviter la perte de hauteur de levage), que l'appareil entre en collision avec des composants adjacents si l'appareil est suspendu de manière oscillante et positionné de manière défavorable lorsque le porteur se déplace. Cela doit être évité autant que possible en positionnant l'outil de manière appropriée et en conduisant de manière adéquate. Les dommages qui en résultent ne seront pas réglemétés dans le cadre de la garantie.

4.1.1 Œillet d'accrochage / Boulon d'accrochage

L'appareil est équipé d'un œillet/boulon d'accrochage et peut donc être accroché aux appareils porteurs les plus divers.



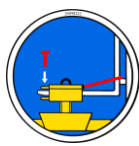
Veiller à ce que l'œillet/le boulon d'accrochage soit relié sûrement au crochet de grue/de levage et ne puisse pas glisser.

4.1.2 Crochets de charge et dispositif d'élingage



- L'appareil est attaché à l'appareil porteur/de levage à l'aide d'un crochet de levage ou d'une dispositif d'élingage appropriée.
- **Il faut faire attention à ce que les différentes gaines de chaîne ne soient pas tordues ou nouées.**
- Lors de l'installation mécanique de l'appareil, il faut respecter les consignes de sécurité localement en vigueur.

4.1.3 Fourreaux (en option)

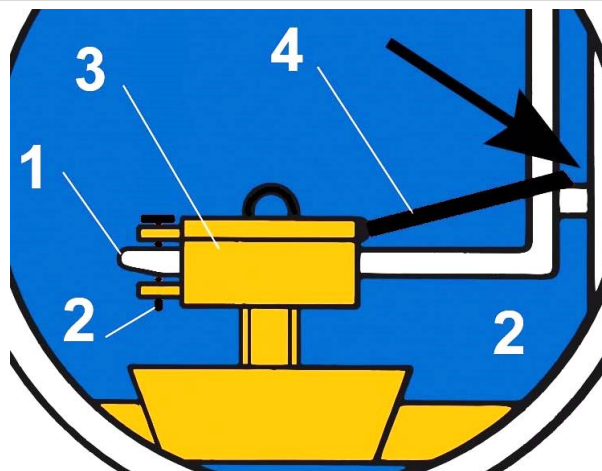
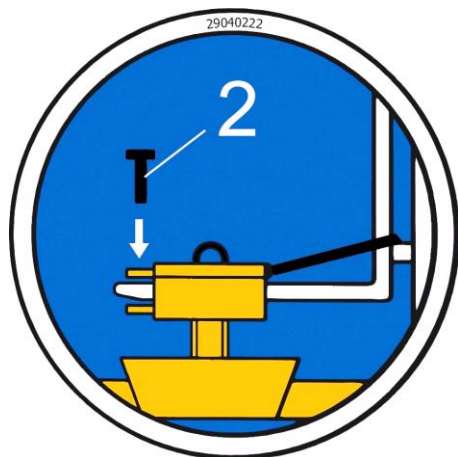


Pour établir une liaison sûre entre le chariot élévateur (1) et la poche d'insertion (3), on introduit les dents du chariot élévateur (1) dans la poche d'insertion (3).

Ensuite, on les bloque soit au moyen de vis de blocage (2), qui sont introduites dans un trou à prévoir dans les dents du chariot élévateur (1), soit au moyen d'une chaîne ou d'une corde (4), qui doit être passée dans les œillets de la poche de rangement (3) et autour du tablier porte-fourche (↘).



Cet assemblage doit être mis en place afin d'éviter que le fourreau ne glisse des fourches du chariot lorsque celui-ci est en service. **RISQUE D'ACCIDENT!**



4.1.4 Têtes rotatives (en option)



En cas d'utilisation de têtes rotatives, il est **impératif** de monter un **dispositif de régulation de roue libre**.

Pour qu'une accélération ou un arrêt brusque des mouvements de rotation soit exclu car ceux-ci pourraient sinon **détériorer** l'appareil en peu de temps.

5 Maniement

5.1 Réglage de l'ouverture

Régler la zone de préhension comme suit:

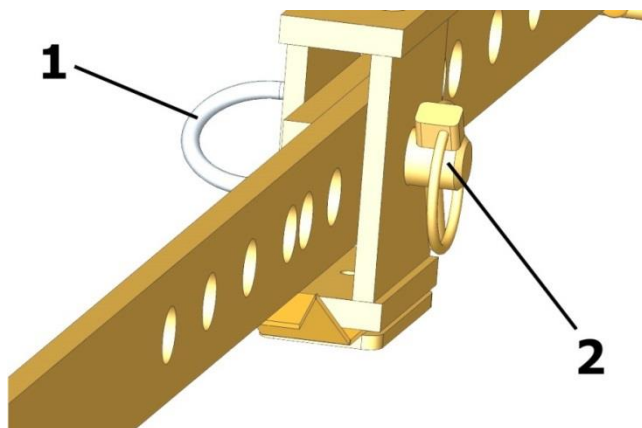
- Enlever la goupille rabattable (1) de l'axe débrochable (2).
- Extraire l'axe débrochable (2).
- Pousser le bras de préhension du tube rectangulaire d'avant en arrière jusqu'à ce que le trou correspondant du bras de préhension correspondant dans le bras de préhension concorde avec les trous correspondants du tube rectangulaire.
- Remettre en place l'axe débrochable (2) et bloquer avec la goupille rabattable (1).



- Le réglage de l'ouverture **doit** normalement être réalisé de manière **symétrique**, afin que l'élément reste à l'horizontale lors de son levage



- Attention lors du réglage de l'ouverture. **Risque de blessures au niveau des mains !**
→ Utiliser des gants de protection.



1	goupille rabattable
2	l'axe débrochable

III.2

5.2 Maniement généralités

- L'appareil peut être utilisée soit en reliant l'anneau à l'appareil de levage avec une chaîne, soit manuellement, par deux personnes. Dans le dernier cas, attention aux pieds!!
- Mettre l'appareil au milieu de la bordure à soulever, puis la déplacer jusqu'à l'endroit voulu.
- L'appareil doit être, tout d'abord, levée sur le coté du nez pour enlever la bordure de la pince et également pour la préparer à une nouvelle tâche.
- Par conséquent si le bras de la griffe touchant le nez est posé directement sur le nez, la VZ pourra sans problème être soulevée.
- Il est important de rappeler que l'appareil doit être utilisée près du sol et ne doit être prise que par les poignées .
- La bordure doit toujours être prise au milieu.
- Dans le cas d'une utilisation manuelle, les deux personnes portant la bordure doivent faire très attention à ne pas mettre les pieds en dessous de la bordure.

6 Maintenance et entretien

6.1 Maintenance



Pour que l'appareil fonctionne parfaitement, pour assurer sa sécurité de fonctionnement et une longue durée de vie, il est impératif d'effectuer les opérations de maintenance spécifiées dans le tableau ci-dessous aux intervalles prescrits.

Utiliser **exclusivement des pièces de rechange d'origine** ; la garantie ne s'applique pas dans le cas contraire.



Tenir compte du fait que tous les travaux effectués sur l'appareil impliquent systématiquement son arrêt !

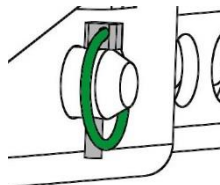
Lors de tous les travaux, il faut s'assurer que l'appareil ne peut pas se fermer involontairement.

Risque de blessure !

6.1.1 Mécanique

DÉLAI DE MAINTENANCE	Travaux à réaliser
Inspection initiale après 25 heures de fonctionnement	<ul style="list-style-type: none"> • Vérifiez ou resserrez toutes les vis de fixation. (ne peut être effectuée que par une personne qualifiée).
Toutes les 50 heures de fonctionnement	<ul style="list-style-type: none"> • Resserrez toutes les vis de fixation (veillez à ce que les vis soient resserrées selon les couples de serrage valables des classes de résistance correspondantes). • Vérifiez le bon fonctionnement de tous les éléments de fixation existants (tels que les goupilles fendues articulées) et remplacez les éléments de fixation défectueux. 1) • Vérifiez le bon fonctionnement de tous les joints, guides, axes et engrenages, chaînes, réajustez ou remplacez-les si nécessaire. • Vérifiez l'usure des mâchoires de préhension (s'il y en a) et nettoyez-les, remplacez-les si nécessaire. • Graisser/lubrifier tous les guides coulissants, crémaillères, joints de pièces mobiles ou composants de machines existants pour réduire l'usure et pour un mouvement optimal (graisse recommandée : Mobilgrease HXP 462). • Lubrifiez tous les graisseurs (s'il y en a) avec un pistolet graisseur.
Au moins 1x par an (raccourcir l'intervalle d'essai dans des conditions de fonctionnement difficiles)	<ul style="list-style-type: none"> • Inspection de toutes les pièces de suspension, ainsi que des boulons et des oreilles. Inspection des fissures, de l'usure, de la corrosion et de la sécurité fonctionnelle par un expert.

1)



6.2 Élimination des dérangements

DÉRANGEMENT	CAUSE	DÉPANNAGE
La force de serrage est insuffisante, la charge glisse.		
(optional)	<ul style="list-style-type: none"> Les mâchoires sont usées. 	<ul style="list-style-type: none"> Remplacer les mâchoires.
(optional)	<ul style="list-style-type: none"> La charge est supérieure à celle autorisée. 	<ul style="list-style-type: none"> Réduire la charge
(Réglage de l'ouverture/ capacité de préhension) (optional)	<ul style="list-style-type: none"> L'ouverture/ capacité de préhension réglée n'est pas la bonne 	<ul style="list-style-type: none"> Régler l'ouverture/ capacité de préhension en fonction des matériaux à transporter.
Propriétés du matériau	<ul style="list-style-type: none"> La surface du matériau est sale ou le matériau n'est pas adapté / autorisé pour cet appareil. 	<ul style="list-style-type: none"> Contrôler la surface du matériau ou contacter le fabricant pour savoir si le matériau est autorisé pour cet appareil.
L'engin n'est pas droit		
	<ul style="list-style-type: none"> La pince est chargée unilatéralement. 	<ul style="list-style-type: none"> Répartir la charge de façon symétrique.
Réglage de l'ouverture/ capacité de préhension (optional)	<ul style="list-style-type: none"> L'ouverture / capacité de préhension n'est pas réglée de façon symétrique. 	<ul style="list-style-type: none"> Contrôler et rectifier le réglage de l'ouverture/ capacité de préhension.

6.3 Réparations

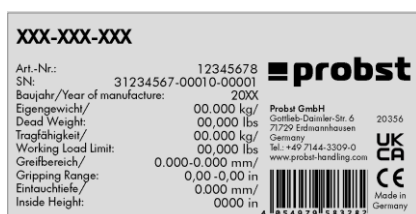


- Seul un personnel disposant des connaissances et des compétences nécessaires est autorisé à effectuer des réparations sur l'appareil.
- Avant la remise en service, faire contrôler l'appareil par un expert.

6.5 Informations concernant la plaque signalétique



- Le type et le numéro de l'appareil ainsi que l'année de construction sont des informations importantes pour identifier l'appareil. Elles doivent toujours être indiquées pour des commandes de pièces de rechange, des demandes de garantie et d'autres questions en liaison avec l'appareil.
- La charge maximale indique la capacité de charge maximale (WLL) pour laquelle l'appareil est conçu. La charge maximale (WLL) **ne doit** pas être dépassée.
- Le poids propre défini sur la plaque signalétique doit être pris en compte lors de l'utilisation avec un engin de levage / engin porteur (par ex. grue, palan, chariot élévateur, excavateur ...).



Exemple:

6.6 Remarque concernant la location/le prêt des engins PROBST



Lors de chaque location/prêt d'un engin PROBST, les **instructions d'emploi originales** correspondantes **doivent impérativement** être jointes (si la langue n'est pas celle de l'utilisateur, une traduction des instructions d'emploi originales dans la langue adéquate doit être fournie) !

7 Elimination / recyclage des appareils et des machines



Le produit **ne doit être** mis hors service et préparé pour l'élimination / le recyclage que par un personnel qualifié. Les **composants individuels** présents (tels que les métaux, les plastiques, les liquides, les piles/accumulateurs, etc.) **doivent être** éliminés/recyclés conformément aux lois et aux **réglementations nationales/locales en vigueur en matière d'élimination des déchets!**



Le produit ne doit pas être éliminé avec les ordures ménagères!

VZ-I



IT | Istruzioni d'uso

Indice

1	Certificato di conformità norme CE	3
2	Sicurezza	4
2.1	Istruzioni di sicurezza	4
2.2	Definizioni dei termini	4
2.3	Definizione di personale qualificato / esperto	4
2.4	Segni di sicurezza	5
2.5	Misure di sicurezza personali	6
2.6	Equipaggiamento antinfortunistico	6
2.7	Protezione contro gli infortuni	6
2.8	Controllo funzionale e visivo	6
2.8.1	Generale	6
2.9	Sicurezza durante l'esercizio	7
2.9.1	Informazioni generali	7
2.9.2	Supportare unità / paranco	7
3	Aspetti generali	8
3.1	Uso autorizzato	8
3.2	Panoramica e struttura	9
3.3	Dati tecnici	9
4	Montaggio	10
4.1	Connessione meccanica	10
4.1.1	Occhiello di sospensione/bulloni di sospensione	10
4.1.2	Gancio di carico e imbracatura	10
4.1.3	Tasca portaforca (optional)	11
4.1.4	Rotori (optional)	11
5	Funzionamento	12
5.1	Regolazione dell'ampiezza di presa (opzionale)	12
5.2	Comando dell'apparecchio	12
6	Cura e manutenzione	13
6.1	Manutenzione	13
6.1.1	Meccanica	13
6.2	Risoluzione dei problemi	14
6.3	Riparazioni	14
6.4	Procedure di sicurezza	15
6.5	Indicazioni per l'etichetta identificativa	16
6.6	Indicazioni per il noleggio/leasing di attrezzature PROBST	16
7	Smaltimento / riciclaggio di apparecchi e macchinari	16

Ci riserviamo il diritto di apportare modifiche alle informazioni e alle illustrazioni delle istruzioni per l'uso.

1 Certificato di conformità norme CE

Descrizione: Pinza meccanica VZ
Modello: VZ-I
Articolo n.: 53100140



Produttore: Probst GmbH
Gottlieb-Daimler-Straße 6
71729 Erdmannhausen, Germany
info@probst-handling.de
www.probst-handling.com

La macchina sopra descritta rispetta I requisiti principali delle seguenti normative della EU:

2006/42/CE (linea di guida CE)

I seguenti standard e specifiche tecniche sono utilizzati in estratti:

DIN EN ISO 12100

Sicurezza del macchinario - Principi generali di progettazione - Valutazione del rischio e riduzione del rischio

DIN EN ISO 13857:2008

Sicurezza della macchina — Distanza di sicurezza al fine di evitare pericolo di passaggio sotto e basso carichi sospesi.

Persona autorizzata per CE-documentazione:

Nome: Jean Holderied

Indirizzo: Probst GmbH; Gottlieb-Daimler-Straße 6; 71729 Erdmannhausen, Germany

Firma, dati del sottoscrittore:

Erdmannhausen, 13.06.2023.....

(Eric Wilhelm, Direttore generale)

2 Sicurezza

2.1 Istruzioni di sicurezza



Pericolo per la vita!

Indica un pericolo. Se non viene evitato, il risultato è la morte e le lesioni gravi.



Situazione pericolosa!

Indica una situazione di pericolo. Se non viene evitato, possono verificarsi lesioni o danni alle cose.



Proibizione!

Denota un divieto. Se non viene osservato, il risultato è la morte e gravi lesioni o danni materiali.



Informazioni importanti o consigli utili per l'uso.

2.2 Definizioni dei termini

Afferra campo:	<ul style="list-style-type: none"> indica le dimensioni minime e massime del prodotto da afferrare con questo dispositivo.
Afferra merce (afferra merce):	<ul style="list-style-type: none"> è il prodotto che viene afferrato o trasportato.
Larghezza di apertura:	<ul style="list-style-type: none"> è composto dal campo di presa e dalla dimensione di ingresso. <i>campo di presa + dimensione d'ingresso = campo di apertura</i>
Profondità di immersione:	<ul style="list-style-type: none"> corrisponde all'altezza massima di presa dei prodotti di presa, a causa dell'altezza dei bracci di presa dell'apparecchio.
Dispositivo:	<ul style="list-style-type: none"> è la denominazione del dispositivo di presa.
Dimensione del prodotto:	<ul style="list-style-type: none"> sono le dimensioni della merce da afferrare (ad es. lunghezza, larghezza, altezza di un prodotto).
Un peso morto:	<ul style="list-style-type: none"> è il peso a vuoto (senza materiale di presa) dell'apparecchio.
Capacità di carico (WLL *):	<ul style="list-style-type: none"> indica il carico massimo ammissibile dell'apparecchio (per il sollevamento di merci afferrate). *= WLL → (Inglese:) Working Load Limit
Zona vicina al terreno:	<ul style="list-style-type: none"> il carico deve essere abbassato appena sopra il suolo (circa 0,5 m) subito dopo essere stato prelevato (ad esempio da un pallet o da un camion). Per il trasporto, sollevare il carico solo all'altezza necessaria (raccomandazione: circa 0,5 m da terra).

2.3 Definizione di personale qualificato / esperto




I lavori di installazione, manutenzione e riparazione di questo apparecchio devono essere eseguiti solo da personale qualificato o da esperti!

Personale qualificato o esperti devono avere le necessarie conoscenze professionali nei seguenti settori, per quanto applicabili a questo apparecchio:


- per la meccanica
- per l'idraulica
- per la pneumatica
- per l'impianto elettrico

2.4 Segni di sicurezza



SEGNI DI DIVIETO

Simbolo	Significato	Articolo-N.	Misura
	Non calpestare mai un carico sospeso. Pericolo per la vita!	29040210 29040209 29040204	Ø 30 mm Ø 50 mm Ø 80 mm
	Non è consentito il trasporto di elementi non rettangolari!	29040213 29040212 29040211	Ø30 mm Ø50 mm Ø80 mm
	Non sollevare gli elementi al di fuori del loro baricentro (sempre nel centro di gravità).	29040216 29040215 29040214	Ø30 mm Ø50 mm Ø80 mm

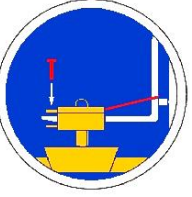
SEGNI DI AVVERTIMENTO

Simbolo	Significato	Articolo-N.:	Misura:
	Pericolo che le mani restino schiacciate	29040221 29040220 29040107	30 x 30 mm 50 x 50 mm 80 x 80 mm

SEGNI OBBLIGATORI

Simbolo	Significato	Articolo-N.	Misura
	Ogni persona coinvolta nelle operazioni di installazione, avviamento, utilizzo, manutenzione e riparazione del dispositivo deve aver letto e compreso le istruzioni d'uso e, in particolare, il capitolo "Sicurezza" qui contenuto.	29040665 29040666 29041049	Ø30 mm Ø50 mm Ø 80 mm
	L'utilizzo manuale è consentito solamente con macchine dotate di appositi manubri rosso.	29040227 29040226 29040225	Ø 30 mm Ø 50 mm Ø 80 mm

OPZIONALE

	Assicurarsi che le forze siano meccanicamente fissate (con perno di bloccaggio e catena o fune di sicurezza) al mezzo di sollevamento.	29040223 29040222	Ø 50 mm Ø 80 mm
-------------------------------------------------------------------------------------	----------------------------------------------------------------------------------------------------------------------------------------	----------------------	--------------------

2.5 Misure di sicurezza personali



- Tutti gli operatori devono aver letto e compreso le istruzioni d'uso.
- Solo apersonale qualificato ed autorizzato è concesso l'utilizzo del dispositivo e delle component collegate (dispositivo di sollevamento).



- La **guida manual** è consentita **solo** su dispositivi **con maniglie**.
Altrimenti c'è il rischio di lesioni alle mani!

2.6 Equipaggiamento antinfortunistico

In conformità con i requisiti tecnici relativi alla sicurezza, l'equipaggiamento protettivo è costituito da:

- Indumenti antinfortunistici
- Guanti antinfortunistici
- Scarpe antinfortunistiche

2.7 Protezione contro gli infortuni



- Mettere in sicurezza l'area di lavoro per le persone non autorizzate, soprattutto i bambini, su una vasta area.
- **Attenzione durante i temporali - pericolo di fulmini!**
A seconda dell'intensità del temporale, interrompere il lavoro con l'attrezzatura se necessario.



- Illuminate sufficientemente l'area di lavoro.
- **Attenzione ai materiali da costruzione bagnati, congelati, ghiacciati e sporchi!**
C'è il pericolo che il materiale di presa scivoli via. → PERICOLO DI INCIDENTE!

2.8 Controllo funzionale e visivo

2.8.1 Generale



- Prima di di ogni operazione l'apparecchio deve essere sempre sottoposto ad un controllo funzionale e delle condizioni.
- Gli interventi di manutenzione, di lubrificazione e l'eliminazione delle anomalie devono essere sempre eseguiti a macchina spenta!



- In caso di anomalie che possono pregiudicare la sicurezza, l'apparecchio può essere riutilizzato soltanto dopo l'integrale eliminazione dell'anomalia.
- In caso di crepe, spaccature o parti danneggiate in qualsiasi componente, interrompere immediatamente l'utilizzo.



- Le istruzioni d'uso dell'apparecchio devono essere sempre accessibili in corrispondenza del luogo d'impiego.
- La targhetta identificativa applicata all'apparecchio non deve essere rimossa.
- Simboli non riconoscibili (come regolamenti o divieti) devono essere sostituiti.

2.9 Sicurezza durante l'esercizio

2.9.1 Informazioni generali



- I lavori con l'apparecchio possono essere eseguiti solo in prossimità del suolo. È vietato far oscillare l'unità sulle persone.
- È vietato sostare sotto un carico sospeso. **Pericolo per la vita!**



- La guida manuale è consentita solo per gli apparecchi con maniglie.



- È vietato alle persone di rimanere nell'area di lavoro durante il funzionamento! A meno che non sia indispensabile, a causa della natura dell'applicazione dell'apparecchio, ad esempio guidando manualmente l'apparecchio (tramite maniglie).
- È vietato sollevare o abbassare a scatti l'attrezzo con o senza carico, così come guidare velocemente con il portapacchi/sollevatore **su terreni irregolari!** In generale, con il carico sollevato, guidare con il trasportatore/sollevatore (ad esempio l'escavatore) solo a **velocità di marcia** - evitare vibrazioni inutili. **Pericolo:** il carico potrebbe cadere o l'attrezzatura di movimentazione del carico potrebbe essere danneggiata!



- Non prelevare mai la merce in modo eccentrico (sempre al centro di gravità del carico), altrimenti si corre il rischio di ribaltare la merce.
- Il dispositivo non deve essere aperto se il percorso di apertura è bloccato da una resistenza.
- La capacità di carico e i diametri nominali dell'apparecchio non devono essere superati.
- L'operatore non deve lasciare la stazione di controllo finché l'unità è carica di carico e deve sempre avere il carico in vista.



- Non strappare i carichi bloccati con l'apparecchio.
- Non tirare o trascinare mai i carichi ad angolo. In caso contrario, parti dell'apparecchio potrebbero essere danneggiate (vedi fig. A →).

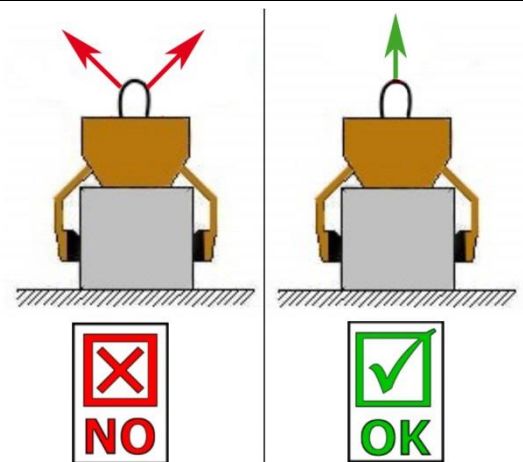


Fig. A

2.9.2 Supportare unità / paranco



- Lo stato e le condizioni dell'escavatore idraulico o di altre macchine per il sollevamento (supportare unità / paranco) devono essere tali da garantire la sicurezza sul lavoro.
- L'utilizzo della macchina per il sollevamento (supportare unità / paranco) è consentito solo da parte di personale autorizzato, certificato e qualificato.
- Lo staff operativo deve possedere tutte le qualifiche necessarie.



- **Non bisogna superare per nessun motivo la capacità di portata prevista per l'escavatore idraulico o per altre macchine per il sollevamento / e l'attrezzatura di imbracatura!**

3 Aspetti generali

3.1 Uso autorizzato

Il dispositivo (VZ I) è realizzato appositamente per la presa e il trasporto di cordoli con le corrispondenti dimensioni ed è utilizzabile come dispositivo di sollevamento per il sollevamento con 2 persone.

Non superare la capacità di portata/peso limite di lavoro e il raggio d'apertura del dispositivo (vedi „dati tecnici“).



ATTENZIONE: L'utilizzo dell'apparecchio è consentito solo in prossimità del terreno (→ Capitolo "Sicurezza durante il funzionamento" e "Definizioni dei termini")!



Solamente elementi con superfici parallele e piane possono essere sollevati e movimentati. Perchè gli elementi sollevati **possono cadere**.



ATTIVITÀ PROIBITE:

Modifiche non autorizzate all'apparecchio o l'uso di altri apparecchi supplementari da voi stessi costruiti mettono in pericolo la vita e l'incolumità fisica e sono quindi severamente **vietate!**

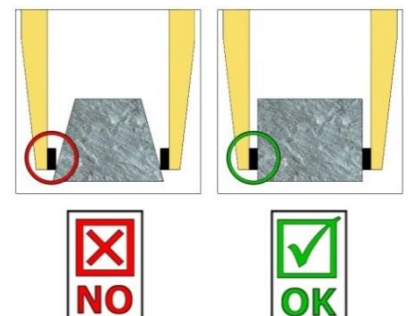
Le capacità di carico (WLL) di questo apparecchio non devono essere superate e le larghezze/intervalli di presa nominali non devono essere superati o non devono essere rispettati.

Tutti i trasporti con l'apparecchio che non sono conformi alle norme sono **severamente vietati:**

- il trasporto di persone e animali.
- presa e trasporto di pacchi di materiali da costruzione, oggetti e materiali non descritti in queste istruzioni d'uso
- sospendere i carichi da questo apparecchio con corde, catene o simili, tranne che agli occhielli di sospensione/bulloni previsti a tale scopo.
- la presa della merce da afferrare con la pellicola da imballaggio, in quanto vi è il rischio di scivolare.
- afferrare merci con una superficie che riduce il coefficiente di attrito (ad esempio superfici sfregate, trattate, sporche, congelate, rivestite, verniciate), poiché questo riduce il coefficiente di attrito tra le ganasce della pinza e la merce afferrata - rischio di scivolamento!

Rimedio: Se le ganasce della pinza e la superficie dei prodotti nell'area delle ganasce della pinza sono sporchi in qualsiasi modo, è assolutamente necessario pulirli prima di ogni operazione di presa!

- -merce di presa che può deformarsi o rompersi a causa della forza di serraggio della pinza!
- merce di presa che mostrano danni visibili o che possono rompersi a causa del loro stesso peso.
- la presa e il trasporto di merci coniche e rotonde, in quanto vi è il rischio di scivolare. (Illustrazione a destra) →
- Strati di pietra che hanno "piedi", "pance" o "distanziatori ciechi".





- L'apparecchio deve essere utilizzato in modo regolare ed esclusivamente per le finalità descritte nelle istruzioni d'uso rispettando le norme sulla sicurezza vigenti e le disposizioni previste dalle norme CE relativamente al certificato di conformità.
- È vietato ogni utilizzo diverso da quello previsto dalle norme!
- Occorre inoltre rispettare le norme sulla sicurezza e sulla prevenzione degli infortuni localmente vigenti.



Prima di ogni utilizzo assicurarsi che:

- L'apparecchio sia adatto all'utilizzo preposto
- le condizioni funzionali e di lavoro dell'apparecchio vengano esaminate
- che i carichi da movimentare siano adatti per questo apparecchio.

In caso di dubbi in merito alle istruzioni rivolgersi al produttore prima dell'utilizzo.

3.2 Panoramica e struttura

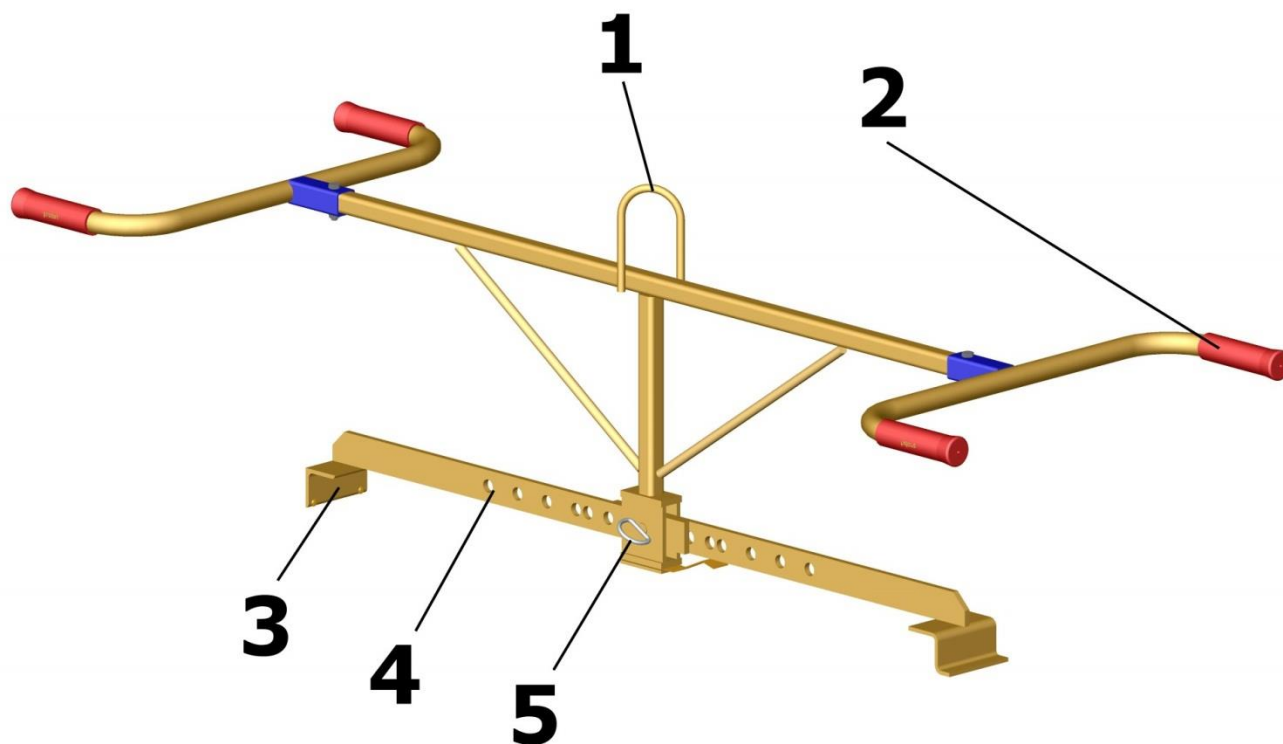


Fig.1

1	Occhiello di sospensione	4	Regolazione del raggio d'apertura
2	Manubrio	5	Perno di bloccaggio
3	Ganascia di presa		

3.3 Dati tecnici

I dati tecnici specifici (capacità di portata, peso proprio, ecc.) sono specificati nella targhetta identificativa.

4 Montaggio

4.1 Connessione meccanica

Utilizzare solamente accessori originali, in caso di dubbio contattar eil produttore.



La capacità di carico dell'apparecchio di trasporto/mezzo di sollevamento non deve essere superata dal carico dell'apparecchio, dagli accessori opzionali (motore rotante, tasca d'inserimento, braccio della gru, ecc.) e dal carico supplementare della merce di presa!

I dispositivi di presa devono sempre essere fissati in modo da poter oscillare liberamente in qualsiasi posizione.



In nessun caso le pinze devono essere collegate al paranco/carrello in modo rigido!

Può portare alla rottura della sospensione in poco tempo. Il risultato può essere la morte, lesioni estremamente gravi e danni alla proprietà!



Quando si usa l'attrezzo su accessori opzionali (come la tasca di inserimento, il braccio della gru, ecc.), non si può escludere, a causa della costruzione più bassa possibile dell'intero attrezzo (per evitare la perdita di altezza di sollevamento), che l'attrezzo possa collidere con i componenti adiacenti se l'attrezzo è sospeso in modo oscillante e posizionato sfavorevolmente quando il supporto è in movimento. Questo dovrebbe essere evitato per quanto possibile posizionando l'attrezzo in modo appropriato e guidando in modo adeguato. I danni che ne derivano non saranno regolati nell'ambito della garanzia.

4.1.1 Occhiello di sospensione/bulloni di sospensione

- L'apparecchio è dotato di occhiello di sospensione/bulloni di sospensione e può essere montato su vari supporti.



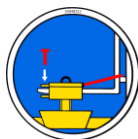
- Fate attenzione che l'occhiello di sospensione sia saldamente attaccata all'occhiello della gru/brache (gancio della gru, scivolo, ecc.) in modo che non possa scivolare.

4.1.2 Gancio di carico e imbracatura



- Il dispositivo viene fissato al supporto/sollevatore con un gancio di carico o un'imbracatura adatta. **Assicurarsi che le single catene non siano attorcigliate e non annodate e che possano scorrere liberamente.**
- L'attacco dell'apparecchio alla macchina per il sollevamento deve essere conforme alle norme di sicurezza locali.

4.1.3 Tasca portaforca (optional)

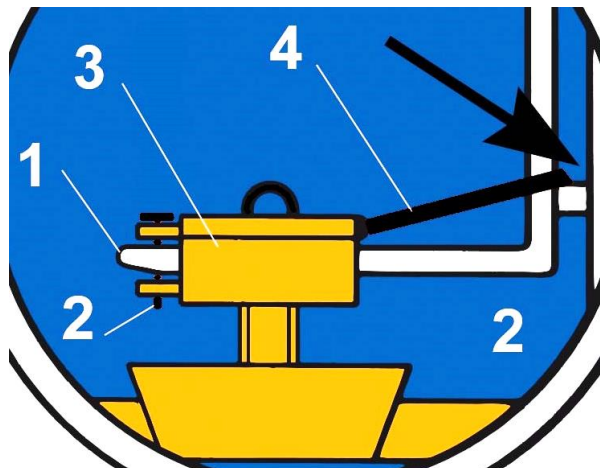
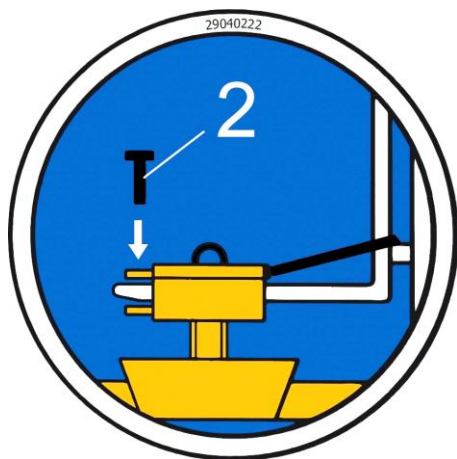


Per stabilire un collegamento sicuro tra il carrello elevatore e la tasca di inserimento (3), i denti del carrello elevatore (1) vengono inseriti nella tasca di inserimento (3).

Il bloccaggio avviene tramite viti di bloccaggio (2), inserite attraverso un foro nei denti del carrello elevatore (1), oppure tramite una catena o una corda (4), che deve essere fatta passare attraverso gli occhielli della tasca di inserimento (3) e attorno al carrello portaforca (↘).



È assolutamente necessario stabilire questa connessione. C'è il rischio che il dispositivo scivoli fuori dalle forche. **PERICO D'INCIDENTE!**



4.1.4 Rotori (optional)



Quando si usa un rotore, una valvola di strozzamento a ruota libera deve essere installata in modo che si prevenano accelerazioni e frenate brusche che possono danneggiare il dispositivo in breve tempo.

5 Funzionamento

5.1 Regolazione dell'ampiezza di presa (opzionale)

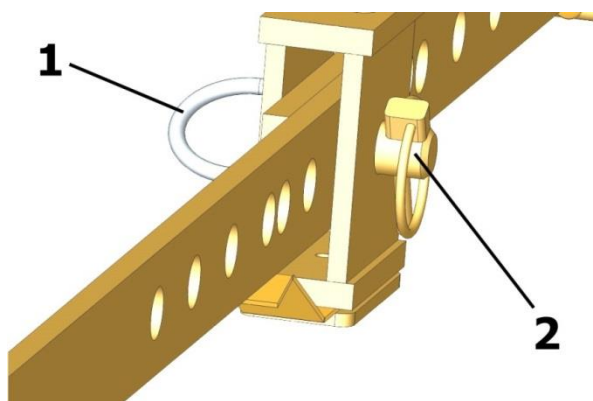
- Il raggio d'apertura del dispositivo può essere regolato cambiando il posizionamento del perno.
- Rimuovere il perno (1) estraendo la spinetta a molla (2).
- Muovere i bracci fino al raggiungimento della misura desiderata..
- Inserire il perno (1) e assicurarlo con la spinetta a molla (2).



- La regolazione dei bracci deve essere **simmetrica**. Questo significa che deve essere utilizzato lo stesso foro su entrambi i bracci. Altrimenti il carico non è bilanciato.



- Attenzione durante la regolazione. **Pericolo di infortuni alle mani!** Usare guanti di sicurezza. →



1	Perno di bloccaggio
2	Spinetta a molla

Fig.2

5.2 Comando dell'apparecchio

- Connettere il dispositivo tramite l'occhiello di sospensione al dispositivo di sollevamento e spostarlo nella posizione desiderata,
- O utilizzare il dispositivo con due operatori
- Abbassare il dispositivo lentamente sopra il manufatto da movimentare (cordolo).
- Quando si solleva il dispositivo assicurarsi che le ganasce poggino completamente sul manufatto per procedere al sollevamento e trasporto.
- Evitare movimenti veloci e sussultori con il dispositivo in quanto il materiale potrebbe cadere.
- Movimentare il dispositivo con cautela fino alla destinazione e poggiare il dispositivo a terra insieme al manufatto.
- Rilasciare il dispositivo dal manufatto con l'aiuto delle manopole e quindi sollevare il dispositivo.

6 Cura e manutenzione

6.1 Manutenzione



Affinché l'apparecchio funzioni perfettamente e per garantire la sua sicurezza ed una lunga durata, è necessario effettuare le operazioni di manutenzione precisate nella tabella qui di seguito agli intervalli prescritti.

Utilizzare **solo parti di ricambio originali**, altrimenti decade la garanzia.

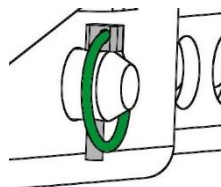


Per tutti i servizi di manutenzione l'apparecchio deve essere completamente spento!!!
Per tutte le operazioni bisogna assicurarsi che l'apparecchio non si chiuda inavvertitamente.
Pericolo di infortunio!!!

6.1.1 Meccanica

PERIODO DI MANUTENZIONE	Lavori da svolgere
Ispezione iniziale dopo 25 ore di funzionamento	<ul style="list-style-type: none"> Controllare o serrare tutte le viti di fissaggio (devono essere eseguite solo da una persona qualificata).
Ogni 50 ore di funzionamento	<ul style="list-style-type: none"> Serrare nuovamente tutte le viti di fissaggio (assicurarsi che le viti siano serrate secondo le coppie di serraggio valide delle corrispondenti classi di resistenza). Controllare il corretto funzionamento di tutti gli elementi di sicurezza esistenti (ad es. perni pieghevoli) e sostituire gli elementi di sicurezza difettosi. → 1) Controllare tutti i giunti, le guide, i perni e i pignoni, le catene per verificarne il corretto funzionamento, riaggiustarle o sostituirle se necessario. Controllare l'usura delle ganasce di presa (se presenti) e pulirle, se necessario sostituirle. Tutte le guide, cremagliere e le giunzioni esistenti di parti in movimento o componenti della macchina devono essere ingrassate / lubrificate per ridurre l'usura e per ottenere sequenze di movimento ottimali (grasso raccomandato: Mobilgrease HXP 462). Lubrificare tutti gli ingrassatori (se presenti) con l'ingrassatore.
Almeno 1x all'anno (accorciare l'intervallo di ispezione in caso di condizioni operative difficili)	<ul style="list-style-type: none"> Ispezione di tutte le parti di sospensione, nonché di bulloni e staffe. Ispezione di crepe, usura, corrosione e sicurezza funzionale da parte di un esperto.

1)



6.2 Risoluzione dei problemi

GUASTO	CAUSA	RIMEDIO
La forza di presa è insufficiente ed il carico scivola.		
	<ul style="list-style-type: none"> Le ganasce della pinza presentano tracce di usura 	<ul style="list-style-type: none"> Sostituire le ganasce
	<ul style="list-style-type: none"> Il carico è superiore al peso massimo consentito 	<ul style="list-style-type: none"> Ridurre il peso del carico trasportato
(Impostazione del raggio di apertura) (opzionale)	<ul style="list-style-type: none"> L'angolo di apertura impostato è errato 	<ul style="list-style-type: none"> Impostare l'angolo di apertura in funzione del materiale che deve essere trasportato.
(Caratteristiche del materiale)	<ul style="list-style-type: none"> La superficie del materiale è sporca oppure la tipologia di materiale non è idonea/ammessa per questo apparecchio. 	<ul style="list-style-type: none"> Verificare la superficie del materiale oppure contattare il costruttore al fine di accertarsi che la tipologia di materiale sia adatta per questo apparecchio.
Il carico è sbilanciato		
	<ul style="list-style-type: none"> L'apparecchio non è stato caricato in modo simmetrico 	<ul style="list-style-type: none"> Regolare la posizione del carico affinché risulti simmetrica
(Impostazione dell'angolo di apertura)	<ul style="list-style-type: none"> Il raggio di apertura non è impostato simmetricamente 	<ul style="list-style-type: none"> Controllare e correggere l'impostazione del raggio di apertura.

6.3 Riparazioni



- Gli interventi di riparazione dell'apparecchio possono essere eseguiti esclusivamente da persone che possiedono le conoscenze e la competenza necessarie.
- Prima di ripristinare l'esercizio è necessario effettuare un controllo straordinario a cura di un persona esperta.

6.4 Procedure di sicurezza



- L'azienda deve provvedere affinché l'apparecchio venga sottoposto all'ispezione di un esperto almeno una volta all'anno e che le anomalie riscontrate vengano tempestivamente eliminate (→ regolamento DGUV 100-500).
- Rispettare le disposizioni previste in materia dalle norme CE indicate nel certificato di conformità!!
- L'ispezione peritale può essere eseguita anche dal produttore Probst GmbH. Contattateci all'indirizzo: service@probst-handling.de
- Dopo l'esecuzione del controllo e l'eliminazione delle anomalie riscontrate sull'apparecchio raccomandiamo di applicare in un punto ben visibile la targhetta "Sachkundigenprüfung / Expert inspection". (Articolo-No.: 2904.0056+sticker di controllo con data)




Il controllo deve essere documentato da un esperto!

Apparecchio	Anno	Data	Esperto	Società

6.5 Indicazioni per l'etichetta identificativa



- Modello, numero di matricola e anno di produzione sono molto importanti per l'identificazione del vostro apparecchio. Se avete bisogno di informazioni in merito alle parti di ricambio, garanzia o altri dettagli specifici fate riferimento a queste informazioni.
- La capacità di portata massima (WLL) indica il carico Massimo che può essere sollevato con l'apparecchio. Non superare la capacità di portata (WLL) indicata.
- Se utilizzate l'apparecchio unitamente ad un'altra macchina operatrice (gru, argano, carrello elevatore, escavatore) tenete in considerazione anche il peso netto dell'apparecchio.

XXX-XXX-XXX			
Art.-Nr.:	12345678	Probst GmbH	
SN:	31234567-00010-00001	Gottlieb-Daeniker-Str. 6 20356	
Baujahr/Year of manufacture:	20XX	71729 Eidsanhausen	
Eigengewicht/ Dead Weight:	00.000 kg/ 00.000 lbs	Germany	
Tragfähigkeit/ Working Load Limit:	00.000 kg/ 00.000 lbs	Tel.: +49 7144 3309-0	
Greifbereich/ Gripping Range:	0.000-0.000 mm/ 0,00-0,00 in	www.probst-handling.com	
Eintauchtiefe/ Inside Height:	0.000 mm/ 0000 in	UK CA CE Made in Germany	

Esempio:

6.6 Indicazioni per il noleggio/leasing di attrezzature PROBST



Ad ogni noleggio/leasing delle attrezzature PROBST è obbligatorio includere le **istruzioni d'uso originali** (a seconda della lingua del paese dell'utilizzatore, verrà fornita in aggiunta la traduzione delle istruzioni d'uso originali)!

7 Smaltimento / riciclaggio di apparecchi e macchinari



Il prodotto può essere messo fuori servizio e preparato per lo smaltimento / riciclaggio **solo** da personale qualificato. I **singoli componenti** esistenti (come metalli, plastiche, liquidi, batterie/accumulatori ecc.) devono essere **smaltiti/riciclati in conformità alle leggi e alle norme di smaltimento specifiche del paese!**



Il prodotto non deve essere smaltito nei rifiuti domestici!

Certificato di manutenzione



Le richieste di garanzia sono valide solo se il programma di manutenzione specificato è stato adeguatamente rispettato (presso un officina specializzata). Dopo ogni intervento di manutenzione il seguente modulo deve essere compilato, timbrato e firmato e spedito a noi immediatamente. ¹⁾

¹⁾ via e-mail a: service@probst-handling.de / via fax o post

Operatore: _____
 Modello apparecchio: _____ Articolo N.: _____
 Apparecchio N.: _____ Anno di fabbricazione: _____

Prima ispezione dopo 25 ore di funzionamento

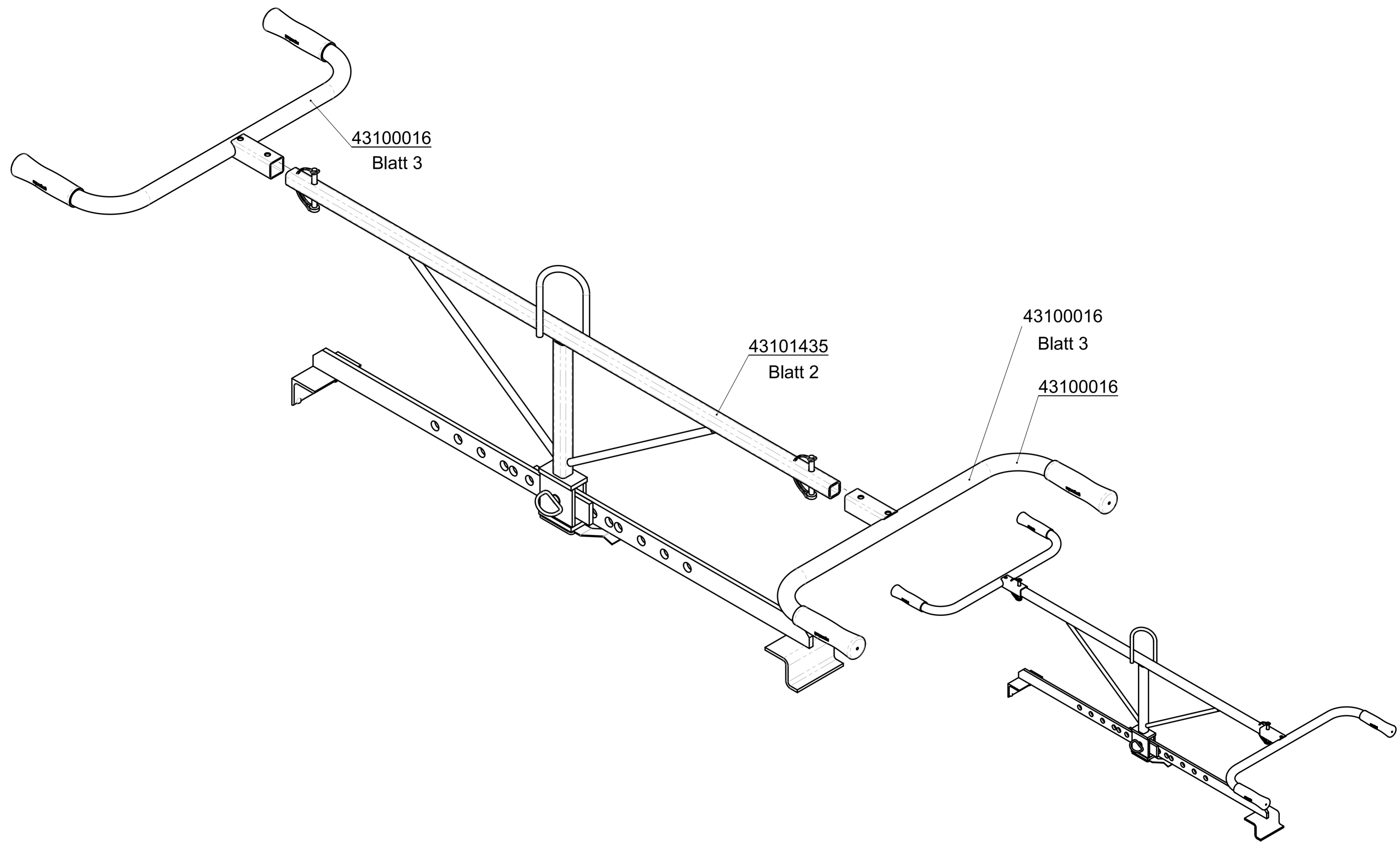
Data:	Lavoro di manutenzione:	Ispezione effettuata da:
		<i>Timbro</i>
	
		Nome / Firma

Dopo 50 ore di funzionamento

Data:	Lavoro di manutenzione:	Ispezione effettuata da:
		<i>Timbro</i>
	
		Nome / Firma
		Ispezione effettuata da:
		<i>Timbro</i>
	
		Nome / Firma
		Ispezione effettuata da:
		<i>Timbro</i>
	
		Nome / Firma

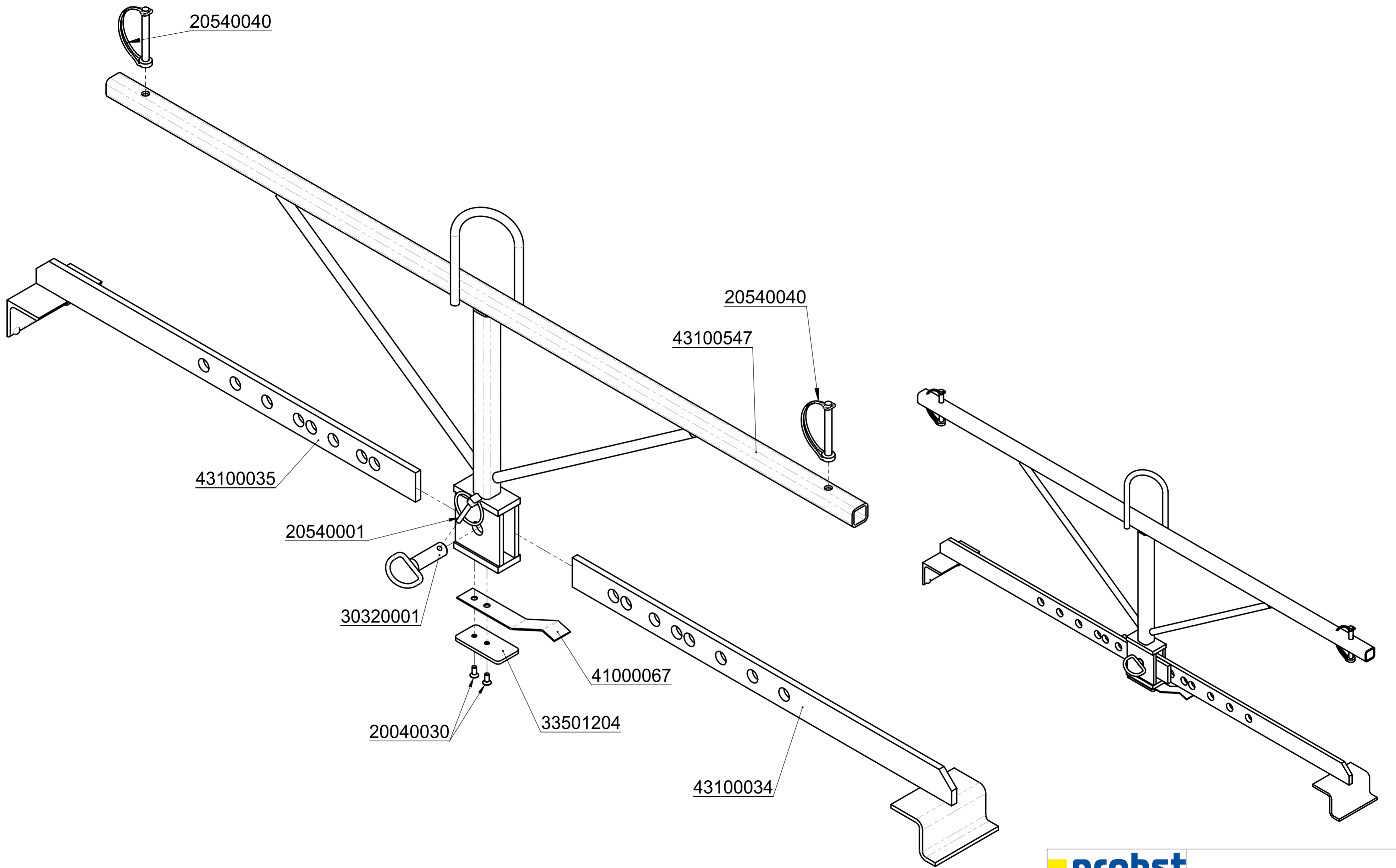
Minimo 1 volta all'anno

Data:	Lavoro di manutenzione:	Ispezione effettuata da:
		<i>Timbro</i>
	
		Nome / Firma
		Ispezione effettuata da:
		<i>Timbro</i>
	
		Nome / Firma



probst © all rights reserved conform to ISO 16016

	Datum	Name	Benennung	
	Erst. 21.10.2004	Klaus.Scholl	Versetzzange VZ I	
	Gepr. 10.1.2017	I.Krasnikov		
2			Artikelnummer/Zeichnungsnummer	Blatt
1			E53100140	1
				von 3
Zust.	Urspr. H020-10001	Ers. f.		Ers. d.



		© all rights reserved conform to ISO 16016	
	Datum	Name	Benennung
	Erst. 21.10.2004	Klaus.Scholl	Versetzzange VZ I
	Gepr. 10.1.2017	I.Krasnikov	
2			Artikelnummer/Zeichnungsnummer
1			E53100140
	Zust.	Urspr. H020-10001	Blatt 2 von 3
		Ers. f.	Ers. d.

8

7

6

5

4

3

2

1

F

F

E

E

D

D

C

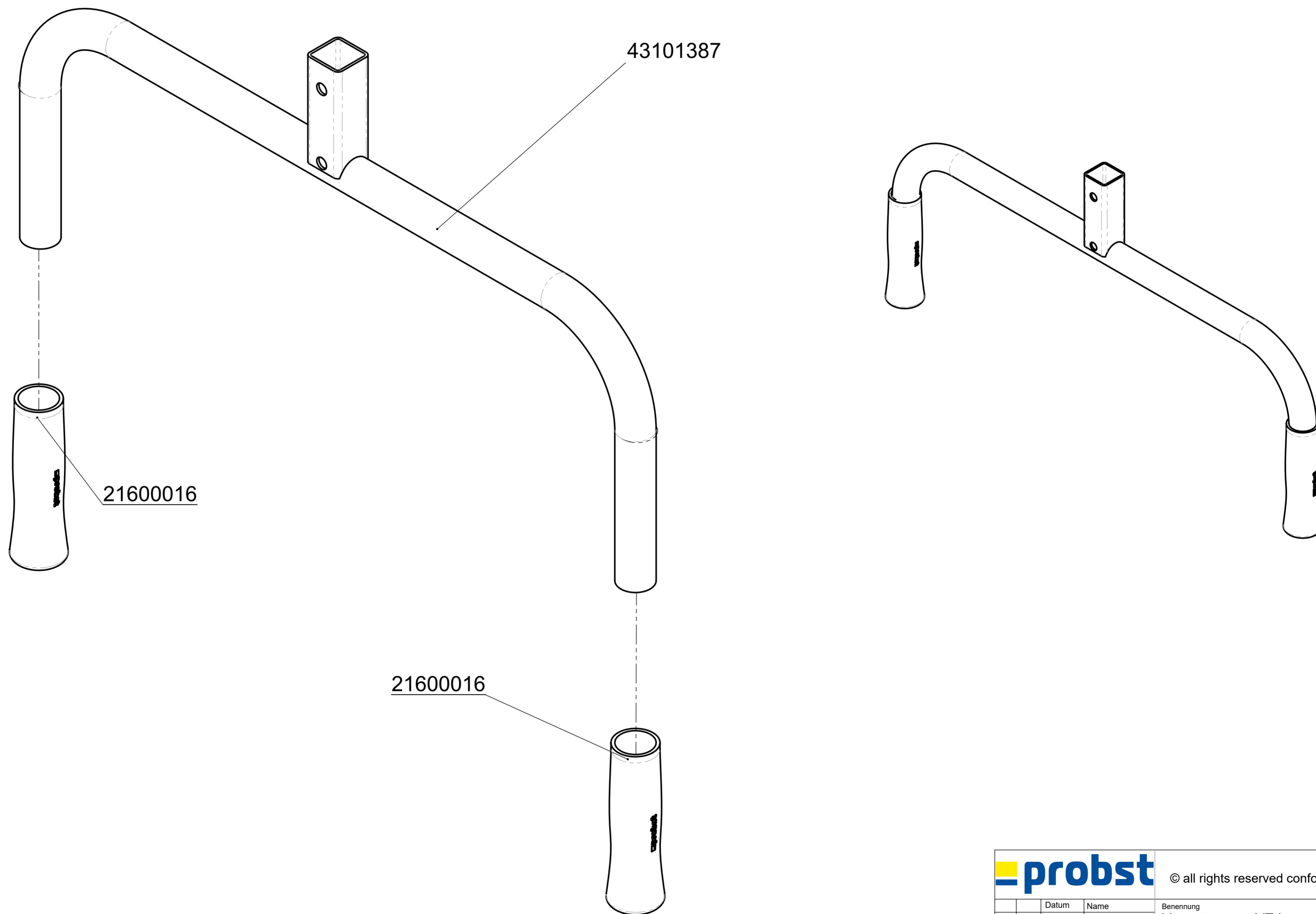
C

B

B

A

A



			© all rights reserved conform to ISO 16016		
	Datum	Name	Benennung		
	Erst. 21.10.2004	Klaus.Scholl	Versetzzange VZ I		
	Gepr. 10.1.2017	I.Krasnikov			
			Artikelnummer/Zeichnungsnummer		Blatt
2			E53100140		3
1					von 3
Zust.	Urspr. H020-10001	Ers. f.	Ers. d.		

8

7

6

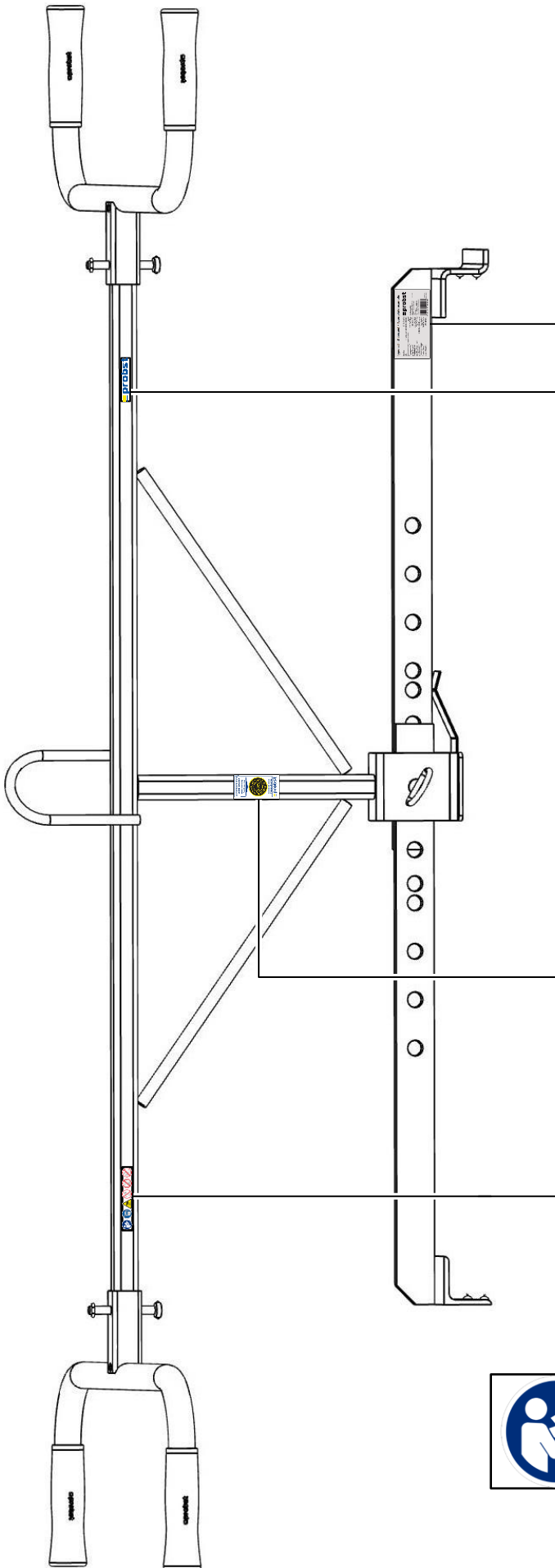
5

4

3

2

1



Typenschild Beispiel / Type plate example

Art.-Nr.:	12345678	
SN:	31234567-0001 0-00001	
Baujahr/Year of manufacture:	20XX	
Eigengewicht/Dead Weight:	00,000 kg/00,000 lbs	
Tragfähigkeit/Working Load Limit:	00,000 kg/00,000 lbs	
Greifbereich/Gripping Range:	0,000-0,000 mm/00,000in	
Eintauchtiefe/Inside Height:	0,000 mm/00,000in	

Probst GmbH
 Gottlieb-Daimler-Str. 6 20356
 71729 Erdmannhausen
 Germany
 Tel.: +49 7144-3309-0
 www.probst-handling.com

Made in Germany



29040017



29040056



29040629