



# **Betriebsanleitung Instruktionsbok**

**Fertigteilzange FTZ**

**Griptång FTZ**

**FTZ-I**









# Betriebsanleitung

Original Betriebsanleitung

Fertigteilzange FTZ

FTZ-I



Bitte beachten Sie, dass das Produkt ohne vorliegende Betriebsanleitung in Landessprache nicht eingesetzt / in Betrieb gesetzt werden darf. Sollten Sie mit der Lieferung des Produkts keine Betriebsanleitung in Ihrer Landessprache erhalten haben, kontaktieren Sie uns bitte. In Länder der EU / EFTA senden wir Ihnen diese kostenlos nach. Für Länder außerhalb der EU / EFTA erstellen wir Ihnen gerne ein Angebot für eine Betriebsanleitung in Landessprache, falls die Übersetzung nicht durch den Händler/Importeur organisiert werden kann.

Please note that the product may not be used / put into operation without these operating instructions in the national language. If you did not receive operating instructions in your national language with the delivery of the product, please contact us. In countries of the EU / EFTA we will send them to you free of charge. For countries outside the EU / EFTA, we will be pleased to provide you with an offer for an operating manual in the national language if the translation cannot be organised by the dealer/importer.

**Inhalt**

<b>1</b>	<b>EG-Konformitätserklärung</b> .....	<b>3</b>
<b>2</b>	<b>Allgemeines</b> .....	<b>4</b>
2.1	Bestimmungsgemäßer Einsatz .....	4
2.2	Übersicht und Aufbau .....	6
2.3	Technische Daten .....	6
<b>3</b>	<b>Sicherheit</b> .....	<b>7</b>
3.1	Sicherheitshinweise .....	7
3.2	Begriffsdefinitionen.....	7
3.3	Definition Fachpersonal / Sachkundiger .....	7
3.4	Sicherheitskennzeichnung .....	8
3.5	Persönliche Sicherheitsmaßnahmen .....	9
3.6	Schutzausrüstung.....	9
3.7	Unfallschutz .....	9
3.8	Funktions- und Sichtprüfung.....	9
3.8.1	Allgemeines .....	9
3.9	Sicherheit im Betrieb .....	10
3.9.1	Allgemeines .....	10
3.9.2	Trägergeräte / Hebezeuge .....	10
<b>4</b>	<b>Installation</b> .....	<b>11</b>
4.1	Mechanischer Anbau .....	11
4.1.1	Einhängeöse / Eihängebolzen .....	11
4.1.2	Lasthaken und Ketten .....	11
4.1.3	Einstecktaschen (optional).....	12
4.1.4	Drehköpfe (optional).....	12
<b>5</b>	<b>Einstellungen</b> .....	<b>13</b>
5.1	Einstellung des Greifbereichs .....	13
<b>6</b>	<b>Bedienung</b> .....	<b>14</b>
6.1	Bedienung für Geräte mit Wechselautomatik.....	14
6.2	Darstellung der Wechselautomatik .....	15
<b>7</b>	<b>Wartung und Pflege</b> .....	<b>16</b>
7.1	Wartung .....	16
7.1.1	Mechanik.....	16
7.2	Störungsbeseitigung .....	17
7.3	Reparaturen .....	17
7.4	Prüfungspflicht .....	17
7.5	Hinweis zum Typenschild .....	18
7.6	Hinweis zur Vermietung/Verleihung von PROBST-Geräten .....	18

## 1 EG-Konformitätserklärung

Bezeichnung: Fertigteilzange FTZ  
Typ: FTZ-I  
Artikel-Nr.: 5310.0120

Hersteller: Probst GmbH  
Gottlieb-Daimler-Straße 6  
71729 Erdmannhausen, Germany  
[info@probst-handling.com](mailto:info@probst-handling.com)  
[www.probst-handling.com](http://www.probst-handling.com)



Die vorstehend bezeichnete Maschine entspricht den einschlägigen Vorgaben nachfolgender EU-Richtlinien:

### 2006/42/EG (Maschinenrichtlinie)

Folgende Normen und technische Spezifikationen wurden herangezogen:

#### DIN EN ISO 12100

Sicherheit von Maschinen - Allgemeine Gestaltungsgrundsätze - Risikobeurteilung und Risikominderung (ISO 12100:2010)

#### DIN EN ISO 13857

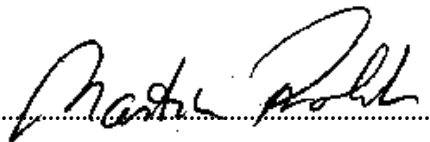
Sicherheit von Maschinen - Sicherheitsabstände gegen das Erreichen von Gefährdungsbereichen mit den oberen und unteren Gliedmaßen (ISO 13857:2008).

#### Dokumentationsbevollmächtigter:

Name: J. Holderied  
Anschrift: Probst GmbH; Gottlieb-Daimler-Straße 6; 71729 Erdmannhausen, Germany

Unterschrift, Angaben zum Unterzeichner:

Erdmannhausen, 12.12.2018.....  
(M. Probst, Geschäftsführer)

A handwritten signature in black ink, appearing to read "M. Probst", written over a dotted line.



## 2 Allgemeines

### 2.1 Bestimmungsgemäßer Einsatz

Das Gerät FTZ-I ist universell einsetzbar zum Greifen und Versetzen von sauberen und an den Greifflächen unverschmutzter marktüblicher Betonfertigteile; Trittstufen; Bordsteinen (auch Naturbordsteinen), sowie von Kasseler Bord (Bus- und Bahn-Profilstein) und dergleichen. Auch besonders geeignet zur Verlegung von schweren Naturbordsteinen.

In Verbindung mit einem Hebezeug/Trägergerät wie z.B. Bagger oder Kräne.

Die FTZ-I ist universell einsetzbar durch besonders großen Greifbereich und hohe Tragfähigkeit (Siehe „Technische Daten“).

Dieses Gerät ist serienmäßig mit folgenden Elementen ausgerüstet:

- universell einstellbarer Greifbereich
- Einhängeöse für Anschlagmittel (Kranhaken, Schlupf etc.) an Trägergerät/Hebezeug.
- Wechselautomatik zur vollautomatischen Umschaltung von „voll“ auf „leer“.
- austauschbare Greifelemente (Gummimetallschienen)



**ACHTUNG: Das Arbeiten mit diesem Gerät darf nur in bodennahem Bereich erfolgen (→ Kapitel „Sicherheit im Betrieb“)!**



Es dürfen **nur** Steinelemente mit parallelen und ebenen Greifflächen gegriffen werden!  
Ansonsten besteht **Abrutschgefahr!**



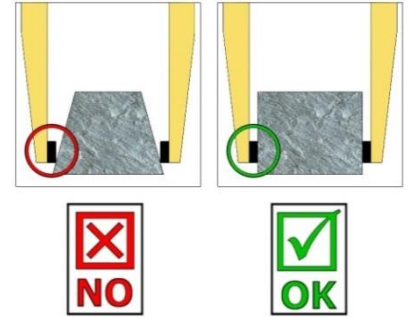
### NICHT ERLAUBTE TÄTIGKEITEN:

**Eigenmächtige Umbauten** am Gerät oder der Einsatz von eventuell selbstgebauten Zusatzvorrichtungen gefährden Leib und Leben und sind deshalb grundsätzlich **verboten!!**

Die **Tragfähigkeit** und **Nennweiten/Greifbereiche** des Gerätes **dürfen nicht überschritten** werden.

Alle nicht bestimmungsgemäßen Transporte mit dem Gerät sind **strengstens untersagt**:

- das Transportieren von Menschen und Tieren.
- das Greifen und Transportieren von Baustoffpaketen, Gegenständen und Materialien, die nicht in dieser Betriebsanleitung beschrieben sind.
- das Anhängen von Lasten mit Seilen, Ketten o.ä. an dem Gerät.
- das Greifen von Greifgütern mit Verpackungsfolie, da dabei **Abgleitgefahr** besteht.
- das Greifen von Greifgütern mit behandelten Oberflächen (wie Lackierung, Beschichtung u. dergleichen), da dies zur Verminderung des Reibwertes zwischen Greifbacken und Greifgut führt → **Abgleitgefahr!**
- das Greifen und Transportieren von konischen und runden Greifgütern, da dabei **Abgleitgefahr** besteht. (Abbildung rechts) →
- Steinlagen, die „Füße“, „Bäuche“ oder „blinde Abstandshalter“ haben.



- Das Gerät darf nur für den in der Bedienungsanleitung beschriebenen bestimmungsgemäßen Einsatz, unter Einhaltung der gültigen Sicherheitsvorschriften und unter Einhaltung der dementsprechenden gesetzlichen Bestimmungen und den der Konformitätserklärung verwendet werden.
- Jeder anderweitige Einsatz gilt als nicht bestimmungsgemäß und ist **verboten!**
- Die am Einsatzort gültigen gesetzlichen Sicherheits- und Unfallvorschriften müssen zusätzlich eingehalten werden.

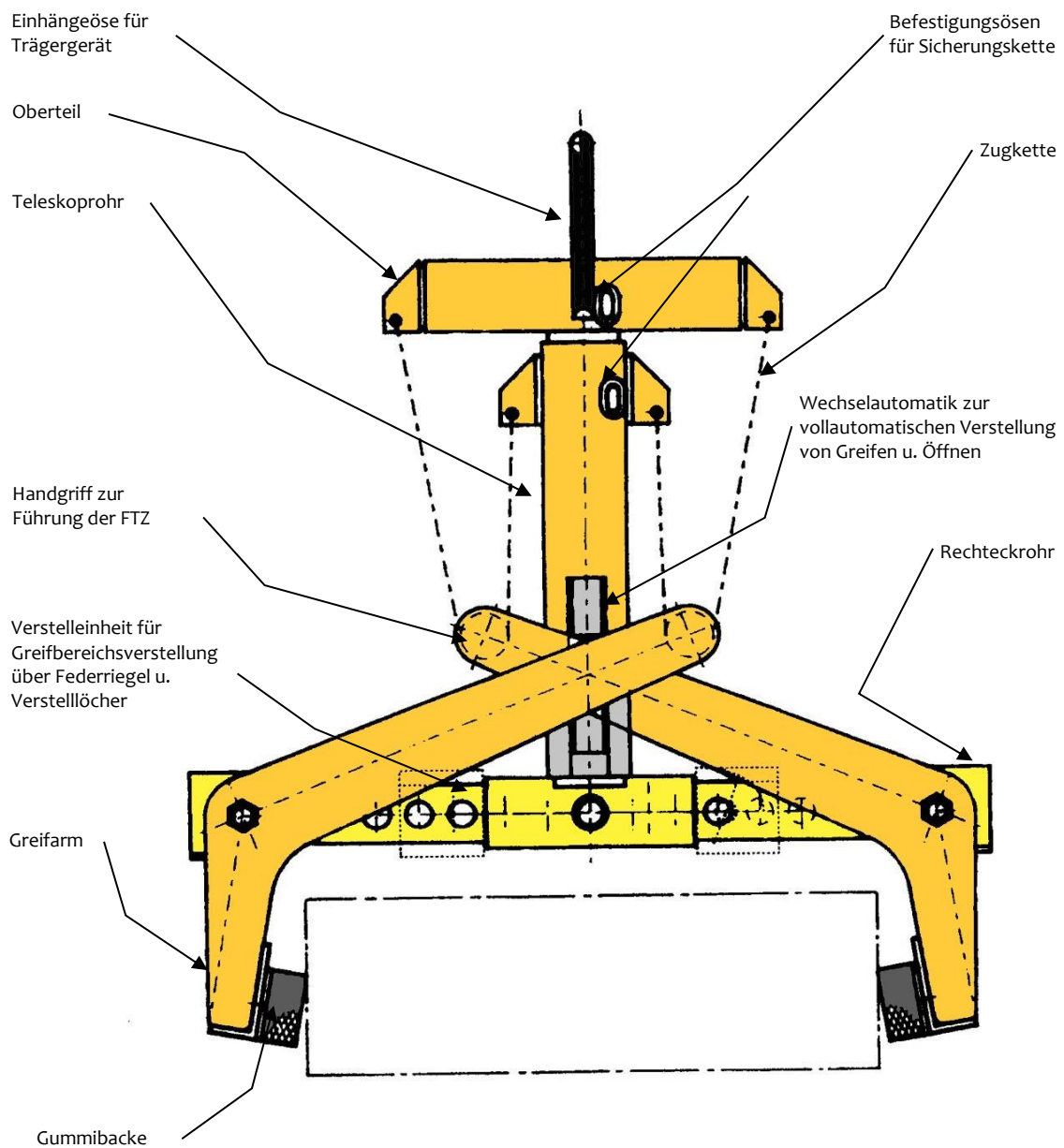


Der Anwender **muss** sich vor jedem Einsatz vergewissern, dass:

- das Gerät für den vorgesehenen Einsatz geeignet ist
- sich im ordnungsgemäßen Zustand befindet
- die zu hebenden Lasten für das Heben geeignet sind

**In Zweifelsfällen setzen Sie sich vor der Inbetriebnahme mit dem Hersteller in Verbindung.**

## 2.2 Übersicht und Aufbau



## 2.3 Technische Daten

Typ:	Greifbereich [mm]	Eintauchtiefe[mm]	Backenlänge [mm]	Tragfähigkeit[kg]	Eigengewicht[kg]
FTZ I	50 – 520	170	420	900	55

### 3 Sicherheit

#### 3.1 Sicherheitshinweise



##### **Lebensgefahr!**

Bezeichnet eine Gefahr. Wenn sie nicht gemieden wird, sind Tod und schwerste Verletzungen die Folge.



##### **Gefährliche Situation!**

Bezeichnet eine gefährliche Situation. Wenn sie nicht gemieden wird, können Verletzungen oder Sachschäden die Folge sein.



##### **Verbot!**

Bezeichnet ein Verbot. Wenn es nicht eingehalten wird, sind Tod und schwerste Verletzungen, oder Sachschäden die Folge.



Wichtige Informationen oder nützliche Tipps zum Gebrauch.

#### 3.2 Begriffsdefinitionen

Greifbereich:	<ul style="list-style-type: none"> <li>gibt die minimalen und maximalen Produktabmaße des Greifgutes an, welche mit diesem Gerät greifbar sind.</li> </ul>
Greifgut (Greifgüter):	<ul style="list-style-type: none"> <li>ist das Produkt, welches gegriffen bzw. transportiert wird.</li> </ul>
Öffnungsweite:	<ul style="list-style-type: none"> <li>setzt sich aus dem Greifbereich und dem Einfahrmaß zusammen. <i>Greifbereich + Einfahrmaß = Öffnungsbereich</i></li> </ul>
Eintauchtiefe:	<ul style="list-style-type: none"> <li>entspricht der maximalen Greifhöhe von Greifgütern, bedingt durch die Höhe der Greifarme des Gerätes.</li> </ul>
Gerät:	<ul style="list-style-type: none"> <li>ist die Bezeichnung für das Greifgerät.</li> </ul>
Produktmaß:	<ul style="list-style-type: none"> <li>sind die Abmessungen des Greifgutes (z.B. Länge, Breite, Höhe eines Produktes).</li> </ul>
Eigengewicht:	<ul style="list-style-type: none"> <li>ist das Leergewicht (ohne Greifgut) des Gerätes.</li> </ul>
Tragfähigkeit (WLL *):	<ul style="list-style-type: none"> <li>gibt die höchstzulässige Belastung des Gerätes (zum Anheben von Greifgütern) an.</li> </ul>

\*= WLL → (englisch:) Working Load Limit

#### 3.3 Definition Fachpersonal / Sachkundiger




Installations-, Wartungs-, und Reparaturarbeiten an diesem Gerät dürfen nur vom Fachpersonal oder Sachkundigen durchgeführt werden!

Fachpersonal oder Sachkundige müssen für die folgenden Bereiche, soweit es für dieses Gerät zutrifft, die notwendigen beruflichen Kenntnisse besitzen:


- für Mechanik
- für Hydraulik
- für Pneumatik
- für Elektrik

### 3.4 Sicherheitskennzeichnung



#### VERBOTSZEICHEN

Symbol	Bedeutung	Bestell-Nr.	Größe
	Niemals unter schwebende Last treten. <b>Lebensgefahr!</b>	2904.0210 2904.0209 2904.0204	Ø 30 mm Ø 50 mm Ø 80 mm
	Es dürfen keine konischen Greifgüter gegriffen werden.	2904.0213 2904.0212 2904.0211	Ø 30 mm Ø 50 mm Ø 80 mm
	Greifgüter niemals außermittig aufnehmen, stets im Lastschwerpunkt.	2904.0216 2904.0215 2904.0214	Ø 30 mm Ø 50 mm Ø 80 mm


#### WARNSZEICHEN

Symbol	Bedeutung	Bestell-Nr.	Größe
	Quetschgefahr der Hände.	2904.0221 2904.0220 2904.0107	30 x 30 mm 50 x 50 mm 80 x 80 mm

#### GEBOTSZEICHEN

Symbol	Bedeutung	Bestell-Nr.	Größe
	Jeder Bediener muss die Bedienungsanleitung für das Gerät mit den Sicherheitsvorschriften gelesen und verstanden haben.	2904.0665 2904.0666	Ø 30 mm Ø 50 mm
	Das manuelle Führen des Gerätes ist nur an den roten Handgriffen erlaubt.	2904.0227 2904.0226 2904.0225	Ø 30 mm Ø 50 mm Ø 80 mm

#### OPTIONAL

	Einstecktasche und Gabelstaplerzinken mittels Arretierungsschraube und Sicherungskette oder Seil sichern.	2904.0223 2904.0222	Ø 50 mm Ø 80 mm
---	---	------------------------	--------------------

### 3.5 Persönliche Sicherheitsmaßnahmen



- Jeder Bediener muss die Bedienungsanleitung für das Gerät mit den Sicherheitsvorschriften gelesen und verstanden haben.
- Das Gerät und alle übergeordneten Geräte in/an die das Gerät eingebaut ist, dürfen nur von dafür beauftragten und qualifizierten Personen betrieben werden.



- Es dürfen nur Geräte mit Handgriffen manuell geführt werden.

### 3.6 Schutzausrüstung

Die Schutzausrüstung besteht gemäß den sicherheitstechnischen Anforderungen aus:

- Schutzkleidung
- Schutzhandschuhe
- Sicherheitsschuhe

### 3.7 Unfallschutz



- Arbeitsbereich für unbefugte Personen, insbesondere Kinder, weiträumig absichern.
- Vorsicht bei Gewitter!



- Arbeitsbereich ausreichend beleuchten.
- Vorsicht bei nassen, angefrorenen oder verschmutzten Baustoffen.



- Das Arbeiten mit dem Gerät bei Witterungsverhältnissen unter 3 °C (37,5 °F) ist verboten! Es besteht die Gefahr des Abrutschens der Greifgüter bedingt durch Nässe oder Vereisung.

### 3.8 Funktions- und Sichtprüfung

#### 3.8.1 Allgemeines



- Das Gerät muss vor jedem Einsatz auf Funktion und Zustand geprüft werden.
- Wartung, Schmierung und Störungsbeseitigung dürfen nur bei stillgelegtem Gerät erfolgen!



- Bei Mängeln, die die Sicherheit betreffen, darf das Gerät erst nach einer kompletten Mängelbeseitigung wieder eingesetzt werden.
- Bei jeglichen Rissen, Spalten oder beschädigten Teilen an irgendwelchen Teilen des Gerätes, muss **sofort** jegliche Nutzung des Gerätes gestoppt werden.



- Die Betriebsanleitung für das Gerät muss am Einsatzort jederzeit einsehbar sein.
- Das am Gerät angebrachte Typenschild darf nicht entfernt werden.
- Unlesbare Hinweisschilder (wie Verbots- und Warnzeichen) sind auszutauschen.

### 3.9 Sicherheit im Betrieb

#### 3.9.1 Allgemeines



- Die Arbeit mit dem Gerät darf nur in bodenahem Bereich erfolgen. Das Schwenken des Gerätes über Personen hinweg ist untersagt.
- Der Aufenthalt unter schwebender Last ist verboten. **Lebensgefahr!**



- Das manuelle Führen ist nur bei Geräten mit Handgriffen erlaubt.



- Während des Betriebes ist der Aufenthalt von Personen im Arbeitsbereich verboten! Es sei denn es ist unerlässlich. Bedingt durch die Art der Geräteanwendung, z.B. durch manuelles Führen des Gerätes (an Handgriffen).
- Ruckartiges Anheben oder Absenken des Gerätes mit und ohne Last, z.B. auch verursacht durch schnelles Fahren mit dem Trägergerät/ Hebezeug über unebenes Gelände ist verboten! Abrutschgefahr des Greifgutes. Unkontrollierte Bewegungen des Gerätes.



- Die Güter niemals außermittig aufnehmen (stets im Lastschwerpunkt), ansonsten Kippgefahr.
- Das Gerät darf nicht geöffnet werden, wenn der Öffnungsweg durch einen Widerstand blockiert ist.
- Die Tragfähigkeit und Nennweiten des Gerätes dürfen nicht überschritten werden.
- Der Bediener darf den Steuerplatz nicht verlassen, solange das Gerät mit Ladung belastet ist und muss die Ladung immer im Blick haben.



- Festsitzende Lasten nicht mit dem Gerät losreißen.
- Lasten niemals schräg ziehen oder schleifen. Ansonsten könnten dadurch Teile des Gerätes beschädigt werden (siehe Abb. A →).

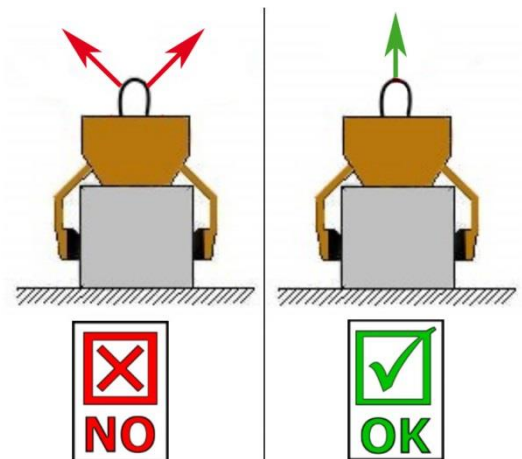


Abb. A

#### 3.9.2 Trägergeräte / Hebezeuge



- Das eingesetzte Trägergerät / Hebezeug (z.B. Bagger) muss sich in betriebssicherem Zustand befinden.
- Nur beauftragte und qualifizierte Personen dürfen das Trägergerät / Hebezeug bedienen.
- Der Bediener des Trägergerätes / Hebezeuges muss die gesetzlich vorgeschriebenen Qualifikationen erfüllen.



**Die maximal erlaubte Traglast des Trägergerätes / Hebezeuges darf unter keinen Umständen überschritten werden!**

## 4 Installation

### 4.1 Mechanischer Anbau

Nur Original-Probst-Zubehör verwenden, im Zweifelsfall Rücksprache mit dem Hersteller halten.



Die **Tragfähigkeit** des Trägergerätes/Hebezeuges darf durch die Last des Gerätes, der Anbaugeräte (Drehmotor, Einstecktaschen etc.) und die zusätzliche Last der Greifgüter **nicht überschritten** werden!

Greifgeräte müssen **immer kardanisch** aufgehängt werden, so dass sie in jeder Position frei auspendeln können.



Auf **keinen** Fall dürfen die Greifgeräte auf **starre** Weise mit dem Hebezeug/Trägergerät verbunden werden! **Es kann in kurzer Zeit zum Bruch der Aufhängung führen. Tod, schwerste Verletzungen und Sachschaden können die Folge sein!**

#### 4.1.1 Einhängeöse / Einhängelbolzen

Das Gerät ist mit einer Einhängeöse / Einhängelbolzen ausgerüstet und kann somit an verschiedenste Trägergeräte/Hebezeuge angebracht werden.



Es ist darauf zu achten, dass die Einhängeöse / Einhängelbolzen sicher mit dem Anschlagmittel (Kranhaken, Schlupf etc.) verbunden ist und nicht abrutschen kann.

#### 4.1.2 Lasthaken und Ketten



Das Gerät wird mit einem Lasthaken am Trägergerät/Hebezeug angebracht.

**Es ist darauf zu achten, dass die einzelnen Kettenstränge nicht verdreht oder verknotet sind.**

Bei der mechanischen Installation des Gerätes ist darauf zu achten, dass alle örtlich geltenden Sicherheitsvorschriften eingehalten werden.

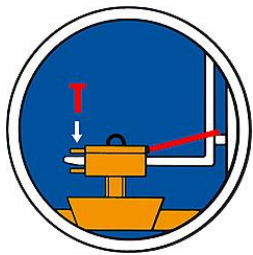


#### 4.1.3 Einstecktaschen (optional)

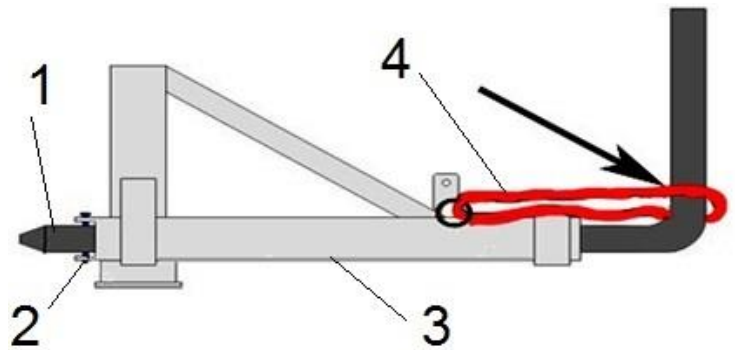
Um eine Verbindung zwischen dem Gabelstapler und der Einstecktasche herzustellen, fährt man mit den Gabelstapler-Zinken in die Einstecktasche hinein. Danach arretiert man diese entweder mittels der Arretierungsschrauben, welche durch eine vorzusehende Bohrung in den Zinken gesteckt wird, oder mittels einer Kette oder eines Seils, das durch die Öse an den Einstecktaschen und um den Gabelträger gelegt werden muss.



Diese Verbindung muss hergestellt werden, da sonst die Einstecktasche beim Staplerbetrieb von den Gabelstapler-Zinken rutschen kann. **UNFALLGEFAHR!**



- 1 Stapler-Zinke
- 2 Arretierungsschraube
- 3 Einstecktasche
- 4 Seil oder Kette



#### 4.1.4 Drehköpfe (optional)



Beim Einsatz von Drehköpfen **muss** zwingend eine **Freilaufdrossel** verbaut sein. Damit ein stoßartiges Beschleunigen und Stoppen der Drehbewegungen ausgeschlossen wird, da diese sonst das Gerät innerhalb kurzer Zeit **beschädigen** können.

## 5 Einstellungen

### 5.1 Einstellung des Greifbereichs

Bevor ein Greifgut angehoben und versetzt werden kann, muss der entsprechende Greifbereich eingestellt werden.



- Die Einstellung des Greifbereichs darf **niemals** auf beiden Seiten gleichzeitig erfolgen. **Immer Greifbereich zuerst auf der einen u. dann auf der anderen Seite einstellen.**
- Federriegel nach oben ziehen, um 180° verdrehen und in Kerbe arretieren.
- Rechteckrohr verschieben, bis der Greifbereich ca. 5 cm größer ist als das Greifgut selbst.
- Federriegel wieder nach oben ziehen und um 180° verdrehen.
- Rechteckrohr solange hin und herschieben, bis der Federriegel in das entsprechende Loch einrastet.



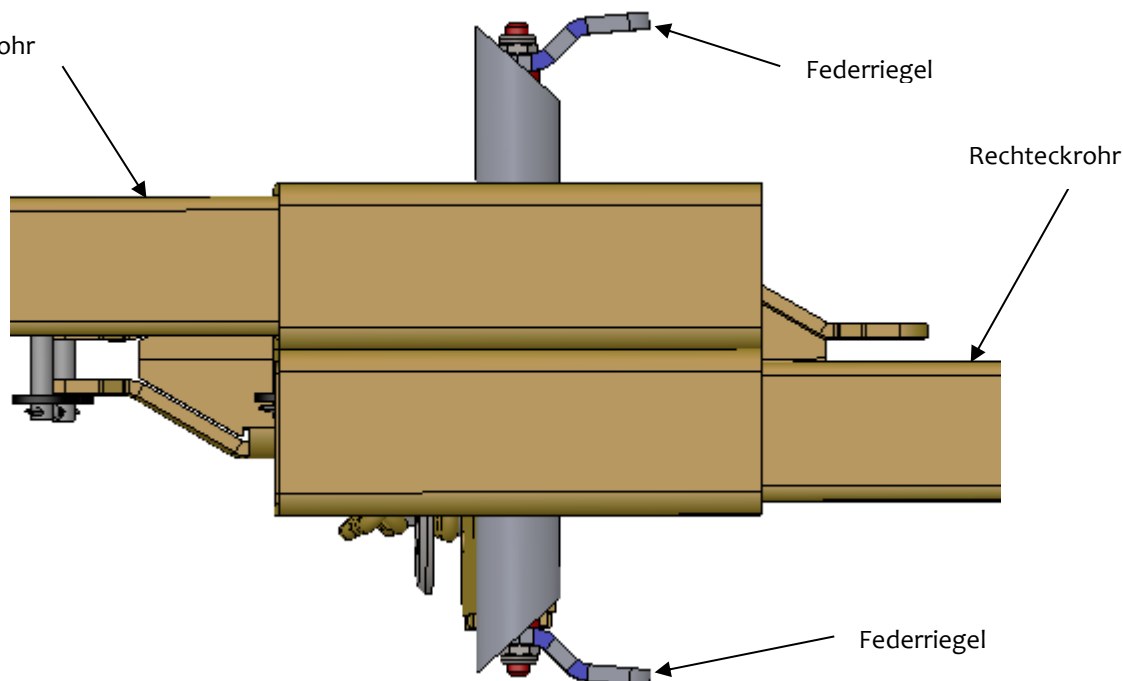
- **Greifbereichsverstellung muss generell symmetrisch erfolgen.** Das heißt es muss bei beiden Rechteckrohren jeweils das gleiche Verstellloch verwendet werden.



Vorsicht bei der Einstellung des Greifbereiches.  
Verletzungsgefahr der Hände! → Schutzhandschuhe verwenden.



Rechteckrohr



Draufsicht von unten

## 6 Bedienung

### 6.1 Bedienung für Geräte mit Wechselautomatik

- Das Gerät wird mit dem Hebezeug/Trägergerät (z.B. Bagger) verbunden.
- Anhand der zu transportierenden Greifgüter wird an dem Gerät der Greifbereich eingestellt.
- Mit dem Hebezeug/Trägergerät wird das Gerät über dem Greifgut positioniert und abgesenkt.
- Sobald das Gerät komplett abgesetzt ist, entriegelt die Wechselautomatik und schließt beim anschließenden Anheben.
- Das Greifgut kann nun zum Bestimmungsort transportiert und abgesetzt werden.
- Sobald das Greifgut abgesetzt ist, verriegelt die Wechselautomatik und das Gerät kann angehoben werden.
- Dieses Gerät ist somit ein EIN-MANN-GERÄT.



**Ohne Hebezeug/Trägergerät darf das Gerät nur auf ebenem Grund abgestellt werden. Die Greifarme müssen ausreichend geöffnet sein, um ein sicheres Stehen des Gerätes zu gewährleisten. Ansonsten besteht Kippgefahr!**

## 6.2 Darstellung der Wechselautomatik

Das Gerät ist mit einer Wechselautomatik ausgerüstet, das heißt das ÖFFNEN und SCHLIESSEN der Greifarme erfolgt durch das Absetzen und Anheben des Gerätes.

### Bildliche Darstellungen der Schaltpositionen der Wechselautomatik:

<p><b>1</b></p> <ul style="list-style-type: none"> <li>• Gerät ist durch das Trägergerät angehoben</li> <li>• Greifarme sind geöffnet</li> </ul>	<p><b>2</b></p> <ul style="list-style-type: none"> <li>• Gerät wird auf das Greifgut abgesetzt</li> <li>• Greifarme sind geschlossen</li> </ul>	<p><b>3A</b></p> <ul style="list-style-type: none"> <li>• Gerät wird durch das Trägergerät angehoben</li> <li>• Greifgut ist gespannt und kann nun zum Bestimmungsort transportiert werden</li> </ul>
<p><b>3B</b></p> <ul style="list-style-type: none"> <li>• Bei Fehlschaltung muss der Umschalter manuell (z.B. mit Schraubendreher) wieder zurück gedrückt werden <sup>1)</sup></li> </ul>	<p><b>4</b></p> <ul style="list-style-type: none"> <li>• Gerät ist mit dem Greifgut auf Boden abgesetzt</li> <li>• Greifarme werden geöffnet</li> </ul>	<p><b>5/1</b></p> <ul style="list-style-type: none"> <li>• Gerät ist durch das Trägergerät angehoben</li> <li>• Greifarme sind geöffnet (Abstellposition des Gerätes auf Boden)</li> </ul>

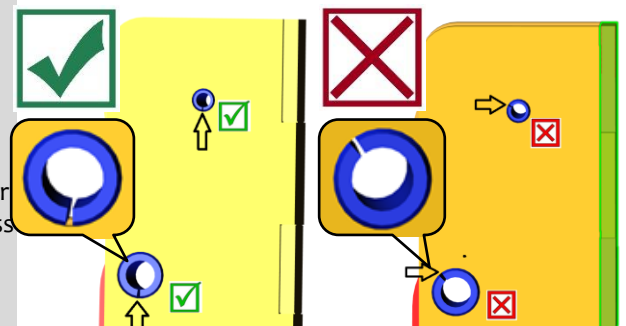


<sup>1)</sup> Sonst kann es zu Fehlschaltungen und dann beim Absetzen der Last zur Verformung oder Zerstörung der Wechselautomatik kommen.

**Ruckartiges Anheben oder Absenken des Gerätes, sowie auch schnelles Fahren mit dem Trägergerät/ Hebezeug über unebenes Gelände ist verboten!**



Beim Auswechseln einer defekten Wechselautomatik ist unbedingt darauf zu achten, dass die Schlitze der beiden Spannstifte immer nach unten zeigen. Die Position der Schlitze darf sich keinesfalls oben oder in der Mitte befinden, da sonst die Gefahr besteht, dass die Wechselautomatik beim Umschalten klemmt!



## 7 Wartung und Pflege

### 7.1 Wartung



Um eine einwandfreie Funktion, Betriebssicherheit und Lebensdauer des Gerätes zu gewährleisten, sind die in der unteren Tabelle aufgeführten Wartungsarbeiten nach Ablauf der angegebenen Fristen durchzuführen.

Es dürfen **nur Original-Ersatzteile** verwendet werden, ansonsten erlischt die Gewährleistung.



Alle Arbeiten dürfen nur bei stillgelegtem Gerät erfolgen!

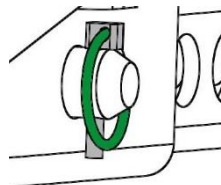
Bei allen Arbeiten muss sichergestellt sein, dass sich das Gerät nicht unabsichtlich schließen kann.

**Verletzungsgefahr!**

#### 7.1.1 Mechanik

WARTUNGSFRIST	Auszuführende Arbeiten
Erstinspektion nach 25 Betriebsstunden	<ul style="list-style-type: none"> <li>Sämtliche Befestigungsschrauben kontrollieren bzw. nachziehen (darf nur von einem Sachkundigen durchgeführt werden).</li> </ul>
Alle 50 Betriebsstunden	<ul style="list-style-type: none"> <li>Sämtliche Befestigungsschrauben nachziehen (achten Sie darauf, dass die Schrauben gemäß den gültigen Anzugsdrehmomenten der zugehörigen Festigkeitsklassen nachgezogen werden).</li> <li>Sämtliche vorhandene Sicherungselemente (wie Klappsplinte) auf einwandfreie Funktion prüfen und defekte Sicherungselemente ersetzen. → 1)</li> <li>Alle Gelenke, Führungen, Bolzen und Zahnräder auf einwandfreie Funktion prüfen, bei Bedarf nachstellen oder ersetzen.</li> <li>Greifbacken (sofern vorhanden) auf Verschleiß prüfen und reinigen, bei Bedarf ersetzen.</li> <li>Ober- und Unterseite der Gleitlagerung (sofern vorhanden) bei geöffnetem Gerät mit einem Spachtel einfetten.</li> <li>Alle Schmiernippel (sofern vorhanden) mit Fettpresse schmieren.</li> </ul>
Mindestens 1x pro Jahr (bei harten Einsatzbedingungen Prüfintervall verkürzen)	<ul style="list-style-type: none"> <li>Kontrolle aller Aufhängungsteile, sowie Bolzen und Laschen. Prüfung auf Risse, Verschleiß, Korrosion und Funktionssicherheit durch einen Sachkundigen.</li> </ul>

1)



#### WECHSELAUTOMATIK



Die Wechsellautomatik darf **niemals** mit Fett oder Öl geschmiert werden!  
Bei sichtbarer Verschmutzung mit Hochdruckreiniger reinigen!

## 7.2 Störungsbeseitigung

STÖRUNG	URSACHE	BEHEBUNG
<b>Die Klemmkraft ist nicht ausreichend, die Last rutscht ab</b>		
(optional)	Die Greifbacken sind abgenutzt	Greifbacken erneuern
(optional)	Traglast ist größer als zulässig	Traglast reduzieren
Greifbereichs-Einstellung (optional)	Es ist der falsche Greifbereich eingestellt	Greifbereich entsprechend der zu transportierenden Güter einstellen
(Material-Eigenschaften)	Die Materialoberfläche ist verschmutzt oder der Baustoff ist nicht für dieses Gerät geeignet / zulässig	Materialoberfläche prüfen oder Rücksprache mit Hersteller, ob Baustoff für dieses Gerät zulässig ist
<b>Das Gerät hängt schief</b>		
	Die Zange ist einseitig belastet	Last symmetrisch verteilen
Greifbereichs -Einstellung (optional)	Der Greifbereich ist nicht symmetrisch eingestellt	Einstellung des Greifbereichs prüfen und korrigieren
<b>Wechselautomatik funktioniert nicht</b>		
Mechanik	Wechselautomatik funktioniert nicht	Wechselautomatik mit Hochdruckreiniger reinigen Fehlschaltung korrigieren (→ siehe Kapitel „Darstellung der Wechselautomatik“) Einsatz der Wechselautomatik austauschen

## 7.3 Reparaturen



- Reparaturen am Gerät dürfen nur von Personen durchgeführt werden, die die dafür notwendigen Kenntnisse und Fähigkeiten besitzen.
- Vor der Wiederinbetriebnahme muss eine außerordentliche Prüfung durch einen Sachverständigen durchgeführt werden.

## 7.4 Prüfungspflicht

- Der Unternehmer hat dafür zu sorgen, dass das Gerät mindestens jährlich durch einen Sachkundigen geprüft und festgestellte Mängel sofort beseitigt werden (→ siehe DGUV Vorschrift 1-54 und DGUV Regel 100-500).
- Die dementsprechenden gesetzlichen Bestimmungen u. die der Konformitätserklärung sind zu beachten!
- Die Durchführung der Sachkundigenprüfung kann auch durch den Hersteller Probst GmbH erfolgen. Kontaktieren Sie uns unter: [service@probst-handling.com](mailto:service@probst-handling.com)
- Wir empfehlen, nach durchgeführter Prüfung und Mängelbeseitigung des Gerätes die Prüfplakette „Sachkundigenprüfung / Expert inspection“ gut sichtbar anzubringen (Bestell-Nr.: 2904.0056+Tüv-Aufkleber mit Jahreszahl).



**Die Sachkundigenprüfung ist unbedingt zu dokumentieren!**

Gerät	Jahr	Datum	Sachkundiger	Firma

### 7.5 Hinweis zum Typenschild

Gerätetyp, Gerätenummer und Baujahr sind wichtige Angaben zur Identifikation des Gerätes. Sie sind bei Ersatzteilbestellungen, Gewährleistungsansprüchen und sonstigen Anfragen zum Gerät stets mit anzugeben.



Die maximale Tragkraft gibt an, für welche maximale Belastung das Gerät ausgelegt ist. Die maximale Tragkraft darf **nicht** überschritten werden.

Das im Typenschild bezeichnete Eigengewicht ist bei der Verwendung am Hebezeug/Trägergerät (z.B. Kran, Kettenzug, Gabelstapler, Bagger...) mit zu berücksichtigen.



Beispiel:

### 7.6 Hinweis zur Vermietung/Verleihung von PROBST-Geräten



Bei jeder Verleihung/Vermietung von PROBST-Geräten muss unbedingt die dazu gehörige Original Betriebsanleitung mitgeliefert werden (bei Abweichung der Sprache des jeweiligen Benutzerlandes, ist zusätzlich die jeweilige Übersetzung der Original Betriebsanleitung mit zuliefern)!

# Wartungsnachweis

Garantieanspruch für dieses Gerät besteht nur bei Durchführung der vorgeschriebenen  
Wartungsarbeiten (durch eine autorisierte Fachwerkstatt)! Nach jeder erfolgten Durchführung eines  
Wartungsintervalls muss unverzüglich dieser Wartungsnachweis (mit Unterschrift u. Stempel) an uns  
übermittelt werden 1).

1) per E-Mail an: service@probst-handling.com / per Fax oder Post

Betreiber: -----

Gerätetyp: -----

Geräte-Nr.: -----

Artikel-Nr.: -----

Baujahr: -----

## Wartungsarbeiten nach 25 Betriebsstunden

Datum:	Art der Wartung:	Wartung durch Firma:
		Stempel
		.....
		Name                      Unterschrift

## Wartungsarbeiten alle 50 Betriebsstunden

Datum:	Art der Wartung:	Wartung durch Firma:
		Stempel
		.....
		Name                      Unterschrift
		Stempel
		.....
		Name                      Unterschrift
		Stempel
		.....
		Name                      Unterschrift

## Wartungsarbeiten 1x jährlich

Datum:	Art der Wartung:	Wartung durch Firma:
		Stempel
		.....
		Name                      Unterschrift
		Stempel
		.....
		Name                      Unterschrift





# Instruktionsbok

Översättning af original instruktionsbok

**Griptång FTZ**

**FTZ-I**

## Innehåll

<b>1</b>	<b>Konformitet CE</b> .....	<b>3</b>
<b>2</b>	<b>Säkerhet</b> .....	<b>4</b>
2.1	Säkerhetsanvisningar .....	4
2.2	Begreppsdefinitioner .....	4
2.3	Definition av fackpersonal/sakkunnig .....	4
2.4	Säkerhetsmärkning.....	5
2.5	Personliga säkerhetsåtgärder .....	6
2.6	Skyddsutrustning.....	6
2.7	Skydd mot olyckor .....	6
2.8	Funktionskontroll och visuell kontroll .....	7
2.8.1	Allmänt .....	7
2.9	Säkerhet under driften .....	7
2.9.1	Allmänt .....	7
2.9.2	Bärmaskiner/lyftdon .....	8
<b>3</b>	<b>Allmänt</b> .....	<b>8</b>
3.1	Avsedd användning .....	8
3.2	Översikt och uppbyggnad .....	10
3.3	Tekniska data .....	10
<b>4</b>	<b>Installation</b> .....	<b>11</b>
4.1	Mekanisk påbyggnad .....	11
4.1.1	Fästögla/fästbult .....	11
4.1.2	Lastkrok och fästdon .....	11
4.1.3	Insticksfickor (tillval).....	11
4.1.4	Vridhuvuden (tillval) .....	12
<b>5</b>	<b>Betjäning</b> .....	<b>12</b>
5.1	Inställning av gripområdet .....	12
5.2	Inställning av höjdställbart fäste(tillbehör).....	13
<b>6</b>	<b>Driftsanvisning</b> .....	<b>13</b>
6.1	Manövrering för maskiner med växlingsautomatik.....	13
6.2	Illustration av växlingsautomatiken .....	14
<b>7</b>	<b>Underhåll och skötsel</b> .....	<b>15</b>
7.1	Underhåll.....	15
7.1.1	Mekanik.....	15
7.2	Undanröjning av störningar .....	16
7.3	Reparationer .....	16
7.4	Kontrollplikt .....	17
7.5	Information om typskylten .....	17
7.6	Information om uthyrning/utlåning av PROBST-maskiner .....	17

## 1 Konformitet CE

Beskrivning: Griptång FTZ  
Typ: FTZ-I  
Artikel-Nr.: 53100120

Tillverkare: Probst GmbH  
Gottlieb-Daimler-Straße 6  
71729 Erdmannhausen, Germany  
info@probst-handling.de  
www.probst-handling.de



Maskinen som beskrivs ovan uppfyller gällande krav i följande EU-direktiv:

**2006/42/EG (Maskindirektivet)**

Följande standarder och tekniska specifikationer användes:

**DIN EN ISO 12100**

Maskinsäkerhet - Allmänna principer för design - Riskbedömning och riskreducering (ISO 12100: 2010)

**DIN EN ISO 13857**

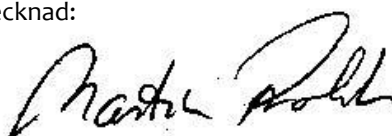
Säkerhetsavstånd mot att nå farozoner med de övre och emellan extremiteterna. Safety distance against reaching hazard places with the upper extremities (ISO 13857:2008).

**Auktoriserad person för CE-dokument:**

Namn: J. Holderied

Adress: Probst GmbH; Gottlieb-Daimler-Straße 6; 71729 Erdmannhausen, Germany

Signatur, uppgifter om undertecknad:

A handwritten signature in black ink, appearing to read "M. Probst".

Erdmannhausen, 12.12.2018.....

(M. Probst, verkställande direktör)

## 2 Säkerhet

### 2.1 Säkerhetsanvisningar



#### Livsfara!

Betecknar en fara. Om den inte undviks blir följden dödsfall eller mycket allvarliga personskador.



#### Farlig situation!

Betecknar en farlig situation. Om den inte undviks kan person- eller sakskador bli följden.



#### Förbud!

Betecknar ett förbud. Om det inte efterlevs blir följden dödsfall, mycket allvarliga personskador eller sakskador.



Viktig information eller praktiska tips för användning.

### 2.2 Begreppsdefinitioner

Gripområde:	<ul style="list-style-type: none"> <li>• Anger det minsta och största produktmättet hos gripgoods som kan gripas med den här maskinen.</li> </ul>
Gripgoods:	<ul style="list-style-type: none"> <li>• Den produkt som kan gripas fast och transporteras.</li> </ul>
Öppningsbredd:	<ul style="list-style-type: none"> <li>• Summan av gripområdet och inkörningsmättet. <i>Gripområde + inkörningsmått = öppningsområde</i></li> </ul>
Nedsänkingsdjup:	<ul style="list-style-type: none"> <li>• Motsvarar den maximala griphöjden för gripgoods, beroende på höjden hos maskinens griparmar.</li> </ul>
Maskin:	<ul style="list-style-type: none"> <li>• Beteckning för gripmaskinen.</li> </ul>
Produktmått:	<ul style="list-style-type: none"> <li>• Gripgodsets mått (t.ex. längd, bredd och höjd för en produkt).</li> </ul>
Egenvikt:	<ul style="list-style-type: none"> <li>• Maskinens tomvikt (utan gripgoods).</li> </ul>
Bärfählfasthet (WLL *):	<ul style="list-style-type: none"> <li>• Anger den högsta tillåtna belastningen på maskinen (för lyft av gripgoods). * = WLL → (engelska: <u>W</u>orking <u>L</u>oad <u>L</u>imit</li> </ul>

### 2.3 Definition av fackpersonal/sakkunnig




Installations-, underhålls- och reparationsarbeten på den här maskinen får endast utföras av fackpersonal eller sakkunniga!

Fackpersonal eller sakkunniga måste ha nödvändig yrkesmässig kompetens i den utsträckning det gäller den här maskinen inom följande områden:


- för mekanik
- för hydraulik
- för pneumatik
- för el

## 2.4 Säkerhetsmärkning



### FÖRBUDSSYMBOLER

Symbol	Innebörd	Beställningsnr	Storlek
	Gå aldrig under svävande last. <b>Livsfara!</b>	29040210 29040209 29040204	Ø 30 mm Ø 50 mm Ø 80 mm
	Inga konformade gripgoods får gripas.	29040213 29040212 29040211	Ø 30 mm Ø 50 mm Ø 80 mm
	Lyft aldrig gripgoods utanför mitten, alltid i lasttyngdpunkten.	29040216 29040215 29040214	Ø 30 mm Ø 50 mm Ø 80 mm

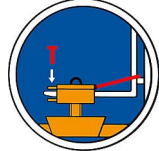
### VARNINGSSYMBOLER

Symbol	Innebörd	Beställningsnr	Storlek
	Klämrisk för händerna.	29040221 29040220 29040107	30 x 30 mm 50 x 50 mm 80 x 80 mm

### PÅBUDSSYMBOLER

Symbol	Innebörd	Beställningsnr	Storlek
	Alla som använder maskinen måste ha läst och förstått bruksanvisningen och säkerhetsföreskrifterna.	29040665 29040666	Ø 30 mm Ø 50 mm
	Manuell förflyttning av maskinen får endast ske med de röda handtagen.	29040227 29040226 29040225	Ø 30 mm Ø 50 mm Ø 80 mm

### TILLVAL

	Säkra insticksficka och gaffeltruckspetsar med hjälp av låsskruv och säkringskedja eller lina.	29040223 29040222	Ø 50 mm Ø 80 mm
---	--	----------------------	--------------------

## 2.5 Personliga säkerhetsåtgärder



- Alla som använder maskinen måste ha läst och förstått bruksanvisningen och säkerhetsföreskrifterna.
- Maskinen och alla överordnade maskiner som den är monterad i får endast användas av kvalificerade personer som har fått detta i uppdrag.



- Endast maskiner med handtag får köras manuellt.
- Annars finns det risk för skador på dina händer!

## 2.6 Skyddsutrustning

Skyddsutrustningen består enligt de säkerhetstekniska kraven av:

- Skyddskläder
- Skyddshandskar
- Skyddsskor

## 2.7 Skydd mot olyckor



- Spärra av arbetsområdet vittgående för att hålla obehöriga, särskilt barn, på avstånd.
- Försiktighet vid åska!



- Se till att arbetsområdet har tillräcklig belysning.
- Försiktighet vid våta, frusna och smutsiga byggnadsmaterial!



- Det är **förbjudet** att arbeta med maskinen vid temperaturer under 3 °C (37,5 °F)! Det föreligger risk för att gripodset glider av på grund av väta eller isbildning.

## 2.8 Funktionskontroll och visuell kontroll

### 2.8.1 Allmänt



- Maskinen måste kontrolleras avseende funktion och skick före varje användningstillfälle.
- Underhåll, smörjning och störningsavhjälpning får endast ske när maskinen är avstängd!



- Vid fel som påverkar säkerheten måste felen åtgärdas fullständigt innan maskinen får tas i drift igen.
- Vid eventuella sprickor eller skadade komponenter på maskindelar måste all användning av maskinen **omgående** stoppas.



- Bruksanvisningen till maskinen måste alltid vara tillgänglig på användningsplatsen.
- Typskylten som sitter på maskinen får inte avlägsnas.
- Oläsliga informationsskyltar (såsom förbuds- och varningssymboler) måste bytas ut.

## 2.9 Säkerhet under driften

### 2.9.1 Allmänt



- Den här maskinen får endast användas på låg höjd ovanför marken. Det är förbjudet att svänga maskinen över personer.
- Det är förbjudet att vistas under svävande last. **Livsfara!**



- Manuell förflyttning får bara ske av maskiner med handtag.



- Under drift är det förbjudet för personer att uppehålla sig i arbetsområdet! Det är endast tillåtet om det är absolut nödvändigt, beroende på typ av maskin användning, till exempel genom manuell förflyttning av maskinen (med hjälp av handtagen).
- Det är förbjudet att lyfta och sänka maskinen med ryckiga rörelser med och utan last, till exempel genom att köra bärmaskinen/lyftdonet i snabb hastighet på ojämnt underlag! Risk för att gripgodset glider. Okontrollerade rörelser hos maskinen.



- Lyft aldrig godset utanför mitten (alltid i lasttyngdpunkten), annars föreligger tippningsrisk.
- Maskinen får inte öppnas om öppningsvägen är blockerad av ett hinder.



- Maskinens bärförmåga samt nominella bredder får inte överskridas.
- Operatören får inte lämna styrplatsen medan maskinen är lastad och måste hela tiden ha lasten inom synhåll.



- Dra inte loss fastsittande laster med maskinen.
- Dra eller släpa aldrig laster snett. Det kan leda till att maskindelar skadas (se fig. A →).

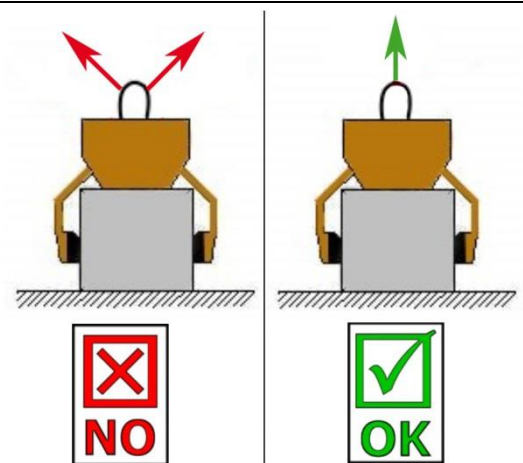


Fig. A

## 2.9.2 Bärmaskiner/lyftdon



- Den bärmaskin/det lyftdon (t.ex. grävmaskin) som används måste vara i driftsäkert skick.
- Endast utsedda och kvalificerade personer får använda bärmaskinen/lyftdonet.
- Operatören till bärenheten/lyftdonet måste uppfylla lagstadgat föreskrivna kvalifikationer.



Den maximalt tillåtna lyftkraften hos bärmaskinen/lyftdonet och fästdonet får under inga omständigheter överskridas!

## 3 Allmänt

### 3.1 Avsedd användning

Maskinen FTZ är en allroundmaskin för gripning och förflyttning av rena och icke nedsmutsade gripytor på vanliga betongdelar, trappsteg, kantsten (även naturkantsten) samt andra typer av profilstenar (t.ex. för buss och järnväg) och liknande. Lämpar sig även utmärkt för läggning av tung naturkantsten.

Används tillsammans med en lyftanordning/bärmaskin, exempelvis en grävmaskin eller kran.

FTZ är en allroundmaskin tack vare extra stor öppningsbredd, stort gripområde och hög bärförmåga (se Tekniska data).

Den här maskinen är standardutrustad med följande element:

- Universellt inställbart gripområde
- Fästögla för fästdon (krankrok, rem osv.) på bärmaskin/lyftdon.
- Växlingsautomatik för helautomatisk omkoppling från "full" till "tom"
- Utbytbara gripelement (gummimetallskenor)



**OBS!** Den här maskinen får endast användas på låg höjd ovanför marken (→ kapitel "Säkerhet vid användning")!



**Endast** stenelement med parallella och jämna gripytor får gripas!  
I annat fall föreligger **glidrisk!**





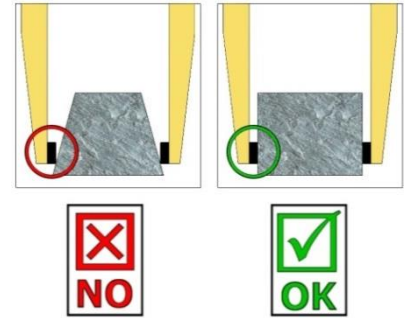
### OTILLÅTNA ARBETEN:

**Egenmäktiga ombyggnationer** av maskinen eller användning av eventuella egenhändigt framtagna extraanordningar utgör en fara för liv och lem och är därför av princip **förbjudet!**

Maskinens **bärhållfasthet (WLL)** samt **nominella bredder/gripområden** får **inte överskridas**.

Alla ej avsedda transporter med maskinen är **absolut förbjudna**:

- Transport av människor och djur.
- Gripning och transport av paket med byggnadsmaterial, föremål och annat som inte beskrivs i den här bruksanvisningen.
- Koppling av laster med linor, kedjor och liknande till maskinen.
- Gripning av gripgoods med förpackningsfolie eftersom det föreligger glidrisk.
- Gripning av gripgoods med behandlad yta (lackering, ytbeläggning, blästring och liknande) eftersom det minskar friktionen mellan gripkäftarna och gripgodset  
→ Glidrisk!
- Gripning och transport av konformade och runda gripgoods eftersom det föreligger glidrisk. (Bild till högar) →
- Stenskikt med "bas", "buk" eller "blinda distanshållare".



- Maskinen får endast användas enligt vad som beskrivs i bruksanvisningen. Gällande säkerhetsföreskrifter och relevanta lagstadgade bestämmelser samt försäkran om överensstämmelse måste därvid beaktas.
- All annan användning betraktas som ej avsedd och är **förbjuden!**
- Gällande lagstadgade säkerhetsföreskrifter och olycksförebyggande föreskrifter på användningsplatsen måste följas.

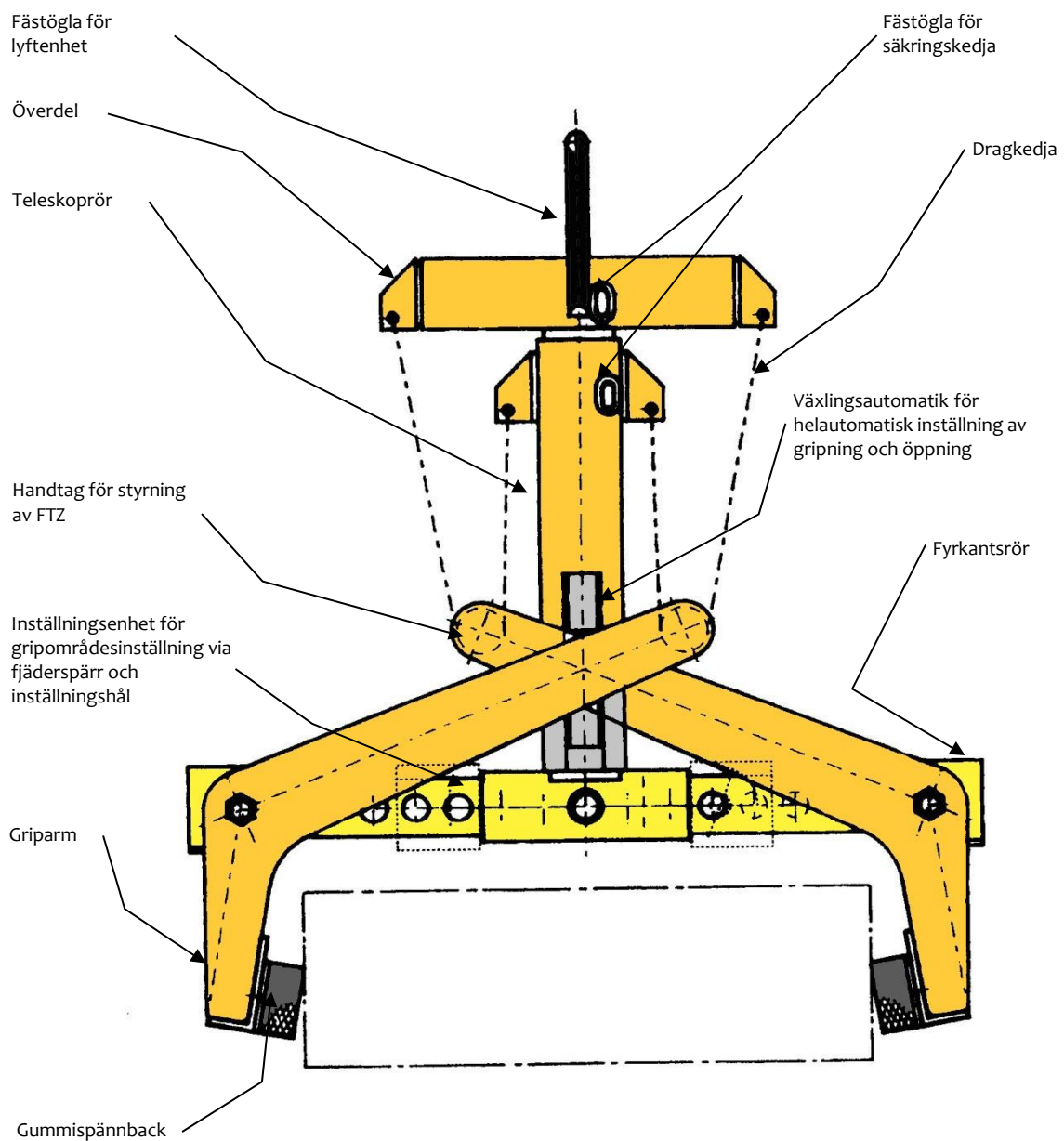


Användaren **måste** före varje användning försäkra sig om att

- maskinen är lämpad för den planerade användningen
- den är i felfritt skick
- de laster som ska lyftas är lämpade att lyftas.

Kontakta tillverkaren i tveksamma fall innan maskinen tas i drift.

### 3.2 Översikt och uppbyggnad



### 3.3 Tekniska data

Typ:	Gripområde [mm]	Gripdjup [mm]	Spännbackslängd [mm]	Bärförmåga [kg]	Egenvikt [kg]
FTZ I	50–520	170	420	900	55

## 4 Installation

### 4.1 Mekanisk påbyggnad

Använd endast originaltillbehör från Probst och rådgör med tillverkaren i tveksamma fall.



**Lyftförmågan** hos bärmaskinen/lyftdonet får **inte överskridas** av maskinens vikt, påbyggnadsutrustning (vridmotor, insticksfickor etc.) samt den ytterligare vikten hos gripgodset!

Gripmaskiner måste **alltid ha kardansk upphängning** så att de alltid kan pendla fritt i alla positioner.



Gripmaskiner får under **inga** omständigheter anslutas **fast** till lyftdon/bärmaskin!

**Det kan mycket snabbt leda till att upphängningen bryts av. Följden kan bli dödsfall, mycket allvarliga personskador och saksador!**

#### 4.1.1 Fästögla/fästbult

Maskinen är utrustad med en fästögla/fästbult och kan därmed kopplas till olika typer av bärmaskiner/lyftdon.



Kontrollera att fästögla/fästbulten är ordentligt ansluten till fästdonet (krankrok, rem osv.) och inte kan glida.

#### 4.1.2 Lastkrok och fästdon



Maskinen kopplas till bärmaskinen/lyftdonet med en lastkrok eller lämpligt fästdon.

**Se till att de enskilda kedjesträngarna inte är vridna eller har knutar.**

Se vid den mekaniska installationen av maskinen till att alla lokalt gällande säkerhetsföreskrifter följs.

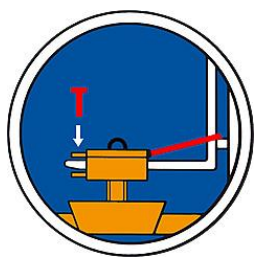
#### 4.1.3 Insticksfickor (tillval)

För att upprätta en förbindelse mellan gaffeltruckens spetsar i insticksfickorna.

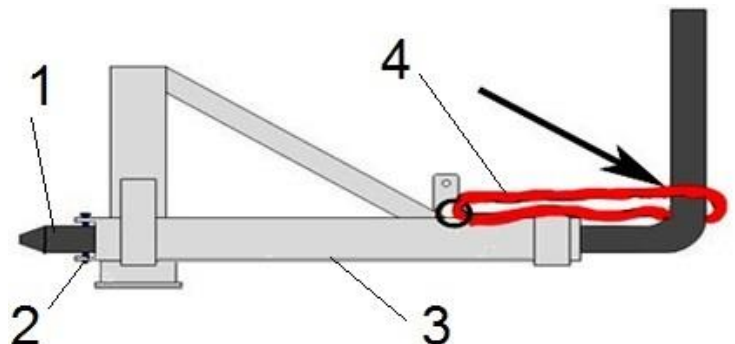
Därefter låser man dem antingen med låsskruvar som sticks i genom hål i spetsarna eller med en kedja eller lina som löper genom ögla på insticksfickorna och runt gaffelbäaren.



Den här förbindelsen måste upprättas eftersom insticksfickan i annat fall kan glida av gaffeltruckens spetsar under drift. **OLYCKSRISK!**



- 1 Gaffeltrucksspets
- 2 Låsskruv
- 3 Insticksficka
- 4 Lina eller kedja



#### 4.1.4 Vridhuvuden (tillval)



Vid användning av vridhuvuden **måste** ovillkorligen en **frigångsventil** vara monterad. Därmed kan ryckartad acceleration och inbromsning av vridrörelserna uteslutas, vilket annars snabbt skulle skada maskinen.

## 5 Betjäning

### 5.1 Inställning av gripområdet



Innan ett gripods kan lyftas och sättas ned måste gripområdet ställas in. I annat fall är det inte säkert att spännkraften är tillräcklig för att säkert gripa gripodset och gripodset kan glida av!



- Inställning av gripområdet får **aldrig** göras på båda sidor samtidigt. **Ställ alltid först in gripområdet på den ena och därefter på den andra sidan.**
- Lyft upp maskinen ca 0,5 m. Griparmarna måste vara låsta och öppnade (växelautomatik i position "tom").
- Dra fjäderspärrarna uppåt, vrid den 180° och lås fast i skåran.
- Skjut fyrkantströret så att gripområdet är ca 5 cm större än själva gripodset.
- Dra fjäderspärrarna uppåt igen och vrid den 180°.
- Skjut fyrkantströret fram och tillbaka tills fjäderspärrarna hakar i motsvarande hål.



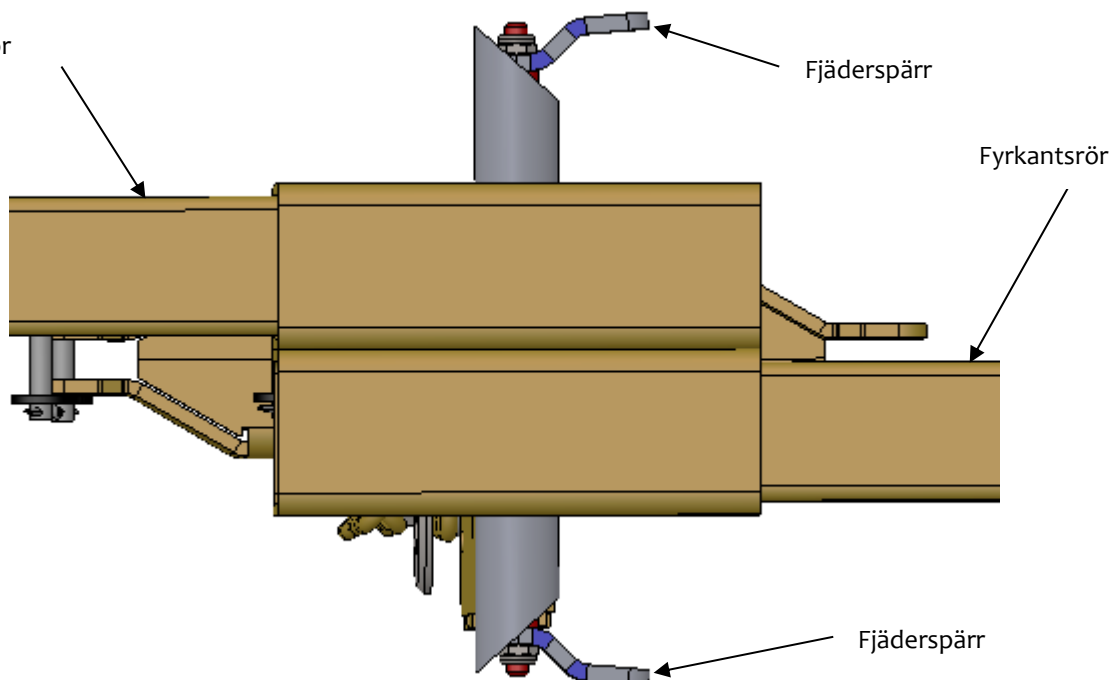
Inställningen av gripområdet måste generellt ske symmetriskt. Det innebär att samma inställningsöppning måste användas på båda fyrkantströren.



Försiktighet vid inställning av gripområdet.  
Risk för handskador! → Använd skyddshandskar.



Fyrkantströr



Fjäderspärr

Fyrkantströr

Fjäderspärr

Vy underifrån

## 5.2 Inställning av höjdställbart fäste(tillbehör)



När maskinen används i *staplingsdrift* för att gripa tag i enskilda stenplattor som ligger ovanpå varandra rekommenderar vi att använda tillbehörsdelen "höjdställbart fäste" HVA-FTZ/TSZ (se bild).

Därmed behöver inte fastställningen av gripdjupet inte göras om för gripgoods med samma mått.



**I staplingsdrift får man endast gripa tag i den översta stenplattan!**

- Det höjdställbara fästet (B) sätts fast på monteringsplattan (A) (se bild).
- Det höjdställbara fästet måste ställas in via ställskruvarna så att båda de höjdställbara fästena (B) har samma höjd och gripbackarna griper tag i underkant eller mitt på stenen.

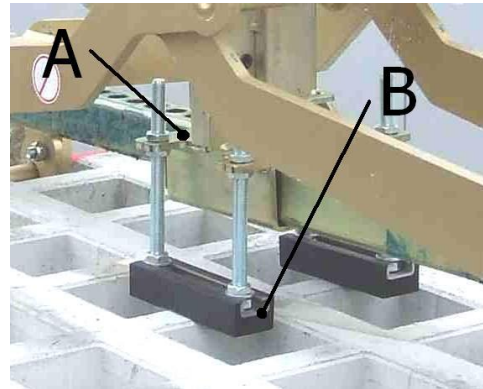


Bild 1

## 6 Driftsanvisning

### 6.1 Manövrering för maskiner med växlingsautomatik

- Enheten ansluts till lyftdonet/bärmaskinen (t.ex. en grävmaskin).
- Gripområdet ställs in på enheten utifrån det gripgoods som ska transporteras.
- Enheten placeras och sänks ned över gripgodset med lyftdonet/bärmaskinen.
- När enheten är helt nedsänkt låses växlingsautomatiken upp, och låser sig sedan när gripgodset lyfts.
- Gripgodset kan nu transporteras till avsedd plats och sättas ner där.
- När gripgodset har satts ned låser sig växlingsautomatiken och enheten kan lyftas upp.
- Den här enheten kan därmed användas av en person.

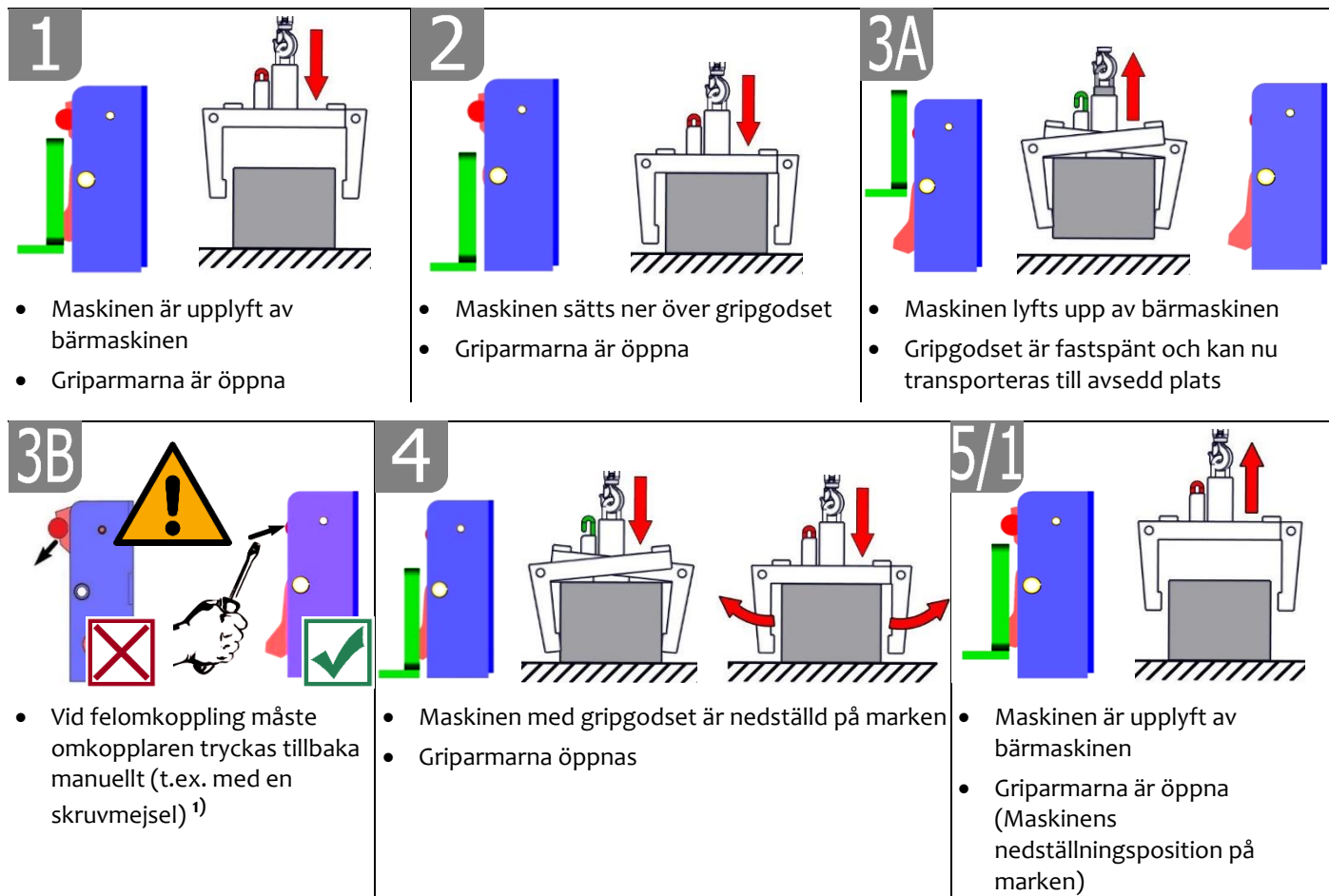


**Utan lyftdon/bärmaskin får enheten bara ställas ned på plant underlag. Griparmarna måste vara tillräckligt öppna för att säkerställa att enheten står stadigt. I annat fall riskerar enheten att välta!**

## 6.2 Illustration av växlingsautomatiken

Maskinen är utrustad med en växlingsautomatik vilket innebär att ÖPPNING och STÄNGNING av griparmarna sker genom att maskinen sätts ner respektive lyfts upp.

Bilder som illustrerar växlingsautomatikens omkopplingspositioner:



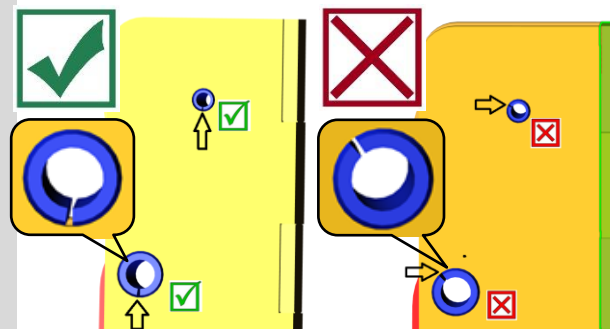
1) I annat fall kan det leda till felomkopplingar och till att växlingsautomatiken deformeras eller går sönder när lasten sätts ner.

**Det är förbjudet att lyfta och sänka maskinen med ryckiga rörelser samt att köra bärmaskinen/lyftdonet i snabb hastighet.**



Vid utbyte av en defekt växlingsautomatik måste man ovillkorligen ge akt på att skårorna i det båda spännstiften alltid är vända nedåt.

Skårorna får aldrig befinna sig upptill eller i mitten eftersom det då föreligger risk för att växlingsautomatiken fastnar vid omkoppling!



## 7 Underhåll och skötsel

### 7.1 Underhåll



För att garantera felfri funktion, driftsäkerhet och livslängd hos maskinen ska de underhållsarbeten som anges i tabellen nedan utföras enligt angivna tidsintervall.

**Endast originalreservdelar** får användas. I annat fall upphör garantin att gälla.



Maskinen måste vara avstängd vid alla arbeten!

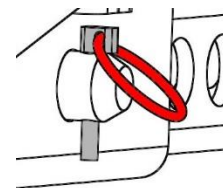
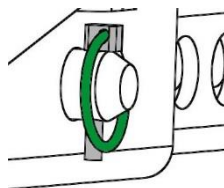
Vid alla arbeten måste det säkerställas att maskinen inte kan stängas oavsiktligt.

**Risk för personskador!**

#### 7.1.1 Mekanik

UNDERHÅLLSFRIST	Arbeten som ska utföras
Första inspektion efter 25 drifttimmar	<ul style="list-style-type: none"> <li>Kontrollera och efterdra samtliga fästskruvar (får endast utföras av sakkunnig person).</li> </ul>
Var 50:e drifttimme	<ul style="list-style-type: none"> <li>Efterdra samtliga fästskruvar (se till att skruvarna dras åt med gällande åtdragningsmoment för hållfasthetsklassen i fråga).</li> <li>Kontrollera att samtliga säkringselement (till exempel klappsprintar) fungerar felfritt och byt ut defekta säkringselement. → 1)</li> <li>Kontrollera att alla länkar, gejder, bultar, kugghjul och kedjor fungerar felfritt och justera eller byt ut vid behov.</li> <li>Kontrollera gripkäftar (om tillämpligt) avseende slitage och rengör, byt ut vid behov.</li> <li>Smörj eller fetta in alla gejder och länkar hos rörliga komponenter eller maskinkomponenter för att minska slitaget och optimera rörligheten (Rekommenderat fett: Mobilgrease HXP 462).</li> <li>Smörj alla smörjnipllar (om tillämpligt) med fettpress.</li> </ul>
Minst en gång per år (minska kontrollintervallet vid svåra användningsförhållanden)	<ul style="list-style-type: none"> <li>Kontrollera alla upphängningsdelar samt bultar och fästen. Låt en sakkunnig person undersöka om det föreligger sprickor, slitage, korrosion eller brister i funktions säkerheten.</li> </ul>

1)



#### VÄXLINGSAUTOMATIK



Växlingsautomatiken får **aldrig** smörjas med fett eller olja!

Rengör med högtryckstvätt vid synlig smuts!

## 7.2 Undanröjning av störningar

STÖRNING	ORSAK	ÅTGÄRD
<b>Klämkraften är inte tillräcklig, lasten halkar ur</b>		
(tillval)	Gripkäftarna är slitna	Byt gripkäftar
(tillval)	Bärlasten är större än tillåtet	Minska bärlasten
Inställning av gripområde (tillval)	Fel gripområde inställt	Ställ in gripområdet enligt det gods som ska transporteras
(Materialegenskaper)	Materialytan är smutsig eller materialet är inte lämpligt/tillåtet för den här maskinen	Kontrollera materialytan eller fråga tillverkaren om materialet är tillåtet för den här maskinen
<b>Maskinen hänger snett</b>		
	Griptången är snedbelastad	Fördela lasten jämnt
Inställning av gripområde (tillval)	Gripområdet är inte symmetriskt inställt	Kontrollera och korrigerar gripområdets inställning
<b>Växlingsautomatiken fungerar inte</b>		
Mekanik	Växlingsautomatiken fungerar inte	Rengör växlingsautomatiken med högtryckstvätt Korrigerar felomkoppling (→ se kapitel "Illustration av växlingsautomatiken") Byt ut växlingsautomatiken

## 7.3 Reparationer



- Maskinen får endast repareras av personer som har nödvändiga kunskaper och färdigheter.
- En sakkunnig person ska göra en ytterligare kontroll innan maskinen åter tas i drift.



## 7.4 Kontrollplikt

- Maskinägaren måste se till att maskinen kontrolleras även sakkunnig minst en gång per år och att fastställda brister omgående åtgärdas (→ se tyska DGUV-föreskrift 1-54 och DGUV-regel 100-500).
- Motsvarande lagstadgade bestämmelser och försäkran om överensstämmelse måste beaktas!
- Sakkunnigkontroll kan även utföras av tillverkaren Probst GmbH. Kontakta oss på: [service@probst-handling.de](mailto:service@probst-handling.de)
- Vi rekommenderar att efter utförd kontroll och åtgärd av fel på maskinen ska kontrollplaketten ”Sakkunnigkontroll/Expert inspection” sättas upp väl synligt (beställningsnr: 2904.0056+Tüv-dekal med årsangivelse).



**Sakkunnigkontrollen ska absolut dokumenteras!**

Maskin	År	Datum	Sakkunnig	Företag

## 7.5 Information om typskylten

Maskintyp, maskinnummer och tillverkningsår är viktiga uppgifter för att identifiera maskinen. De ska alltid anges vid beställning av reservdelar, garantianspråk och övriga frågor om maskinen.



Den maximala bärcraften anger den maximala belastning som maskinen är konstruerad för.

Den maximala bärcraften får **inte** överskridas.

Den egenvikt som anges på typskylten ska beaktas via användning med lyftdon/bärmaskiner (till exempel kran, kättingstälja, gaffeltruck, grävmaskin).



Exempel:

## 7.6 Information om uthyrning/utlåning av PROBST-maskiner



Vid uthyrning/utlåning av PROBST-maskiner måste ovillkorligen den tillhörande originalbruksanvisningen medfölja (om ett annat språk talas i användningslandet ska dessutom en översättning till detta språk medfölja originalbruksanvisningen)!

# Underhållsintyg

Garantianspråk för den här maskinen gäller endast om föreskrivna underhållsarbeten genomförs (av en auktoriserad verkstad)! Efter varje genomfört underhållsintervall måste det här underhållsintyget (med underskrift och stämpel) ovillkorligen skickas till oss 1).

1) via e-post till [service@probst-handling.de](mailto:service@probst-handling.de) / per fax eller post

Ägare: \_\_\_\_\_

Maskintyp: \_\_\_\_\_

Maskinnr: \_\_\_\_\_

Artikelnr: \_\_\_\_\_

Tillverkningsår: \_\_\_\_\_

## Underhållsarbeten efter 25 drifttimmar

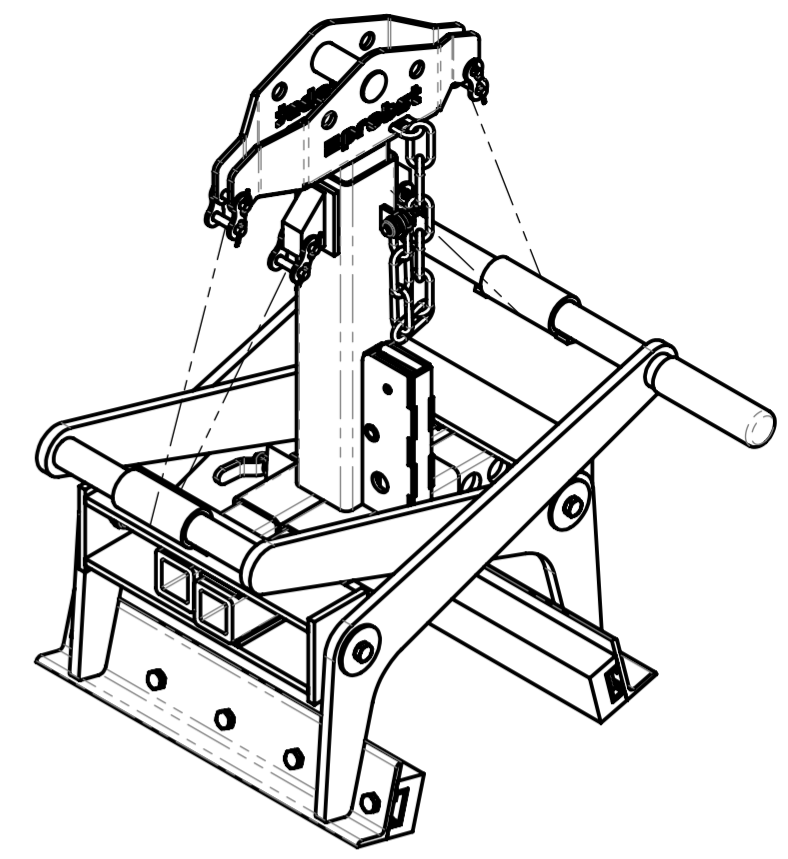
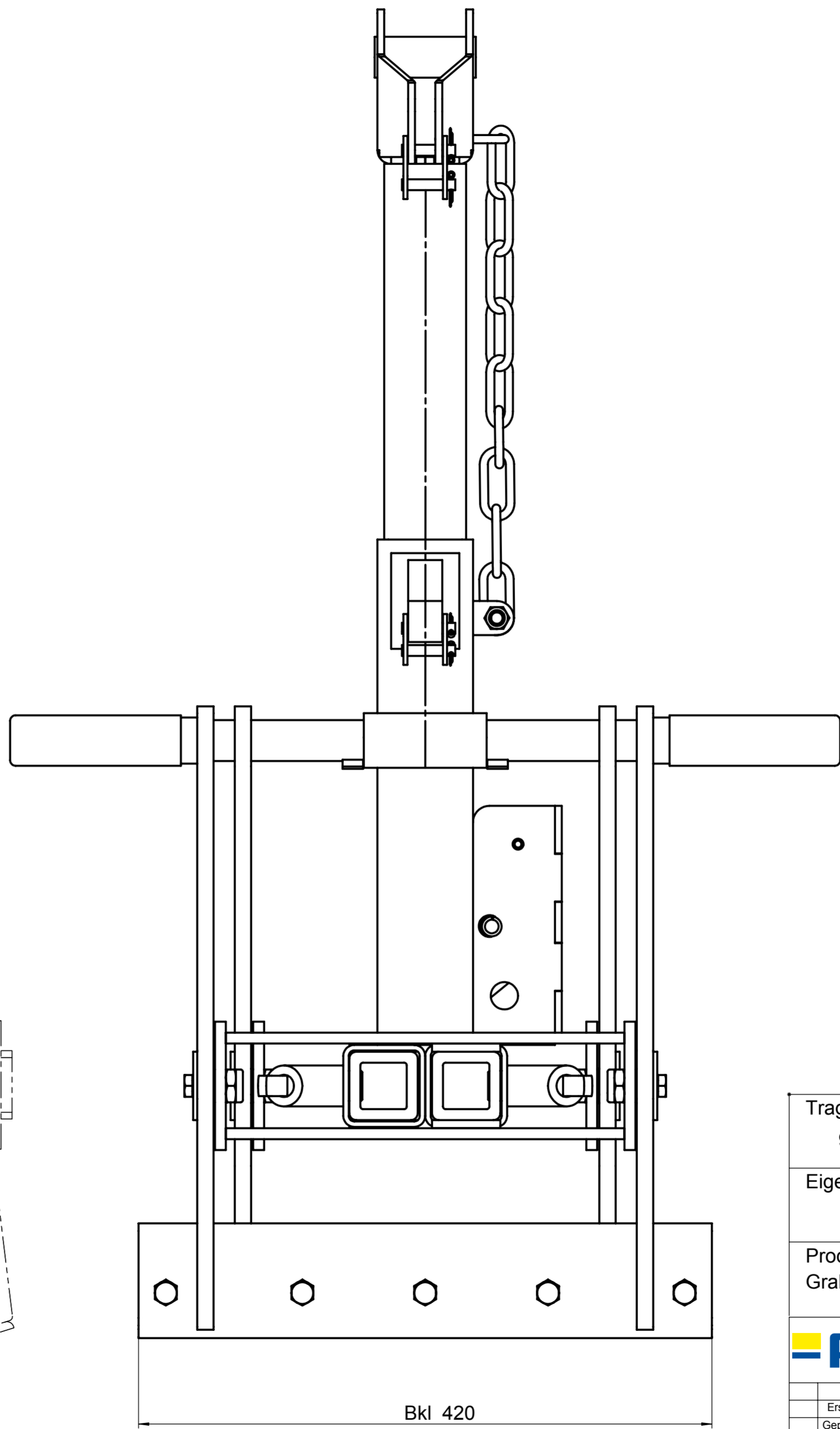
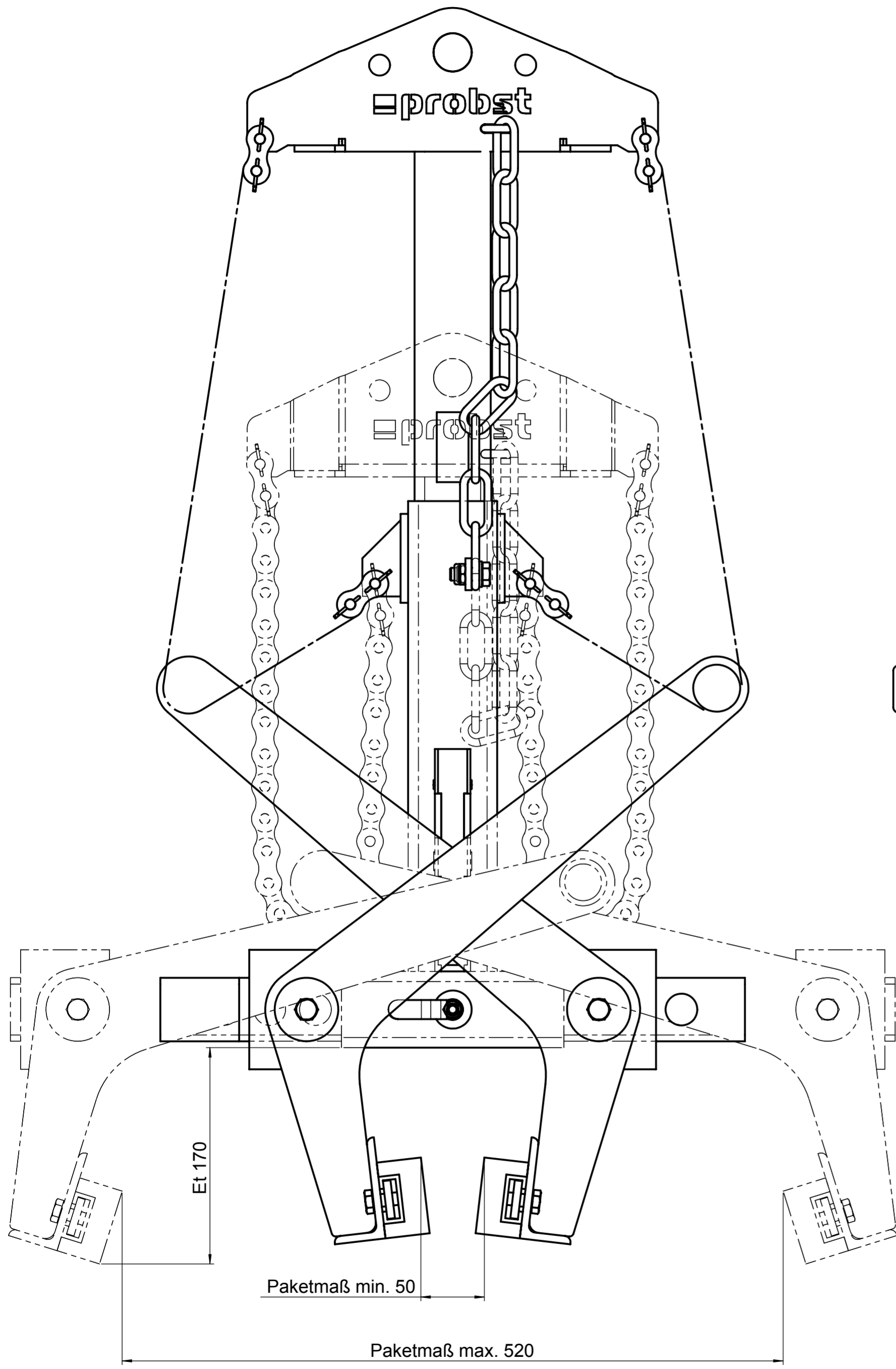
Datum:	Typ av underhåll:	Underhåll utfört av:
		Stämpel
		.....
		Namn underskrift

## Underhållsarbeten efter 50 drifttimmar

Datum:	Typ av underhåll:	Underhåll utfört av:
		Stämpel
		.....
		Namn underskrift
		Stämpel
		.....
		Namn underskrift
		Stämpel
		.....
		Namn underskrift

## Underhållsarbeten en gång per år

Datum:	Typ av underhåll:	Underhåll utfört av:
		Stämpel
		.....
		Namn underskrift
		Stämpel
		.....
		Namn underskrift



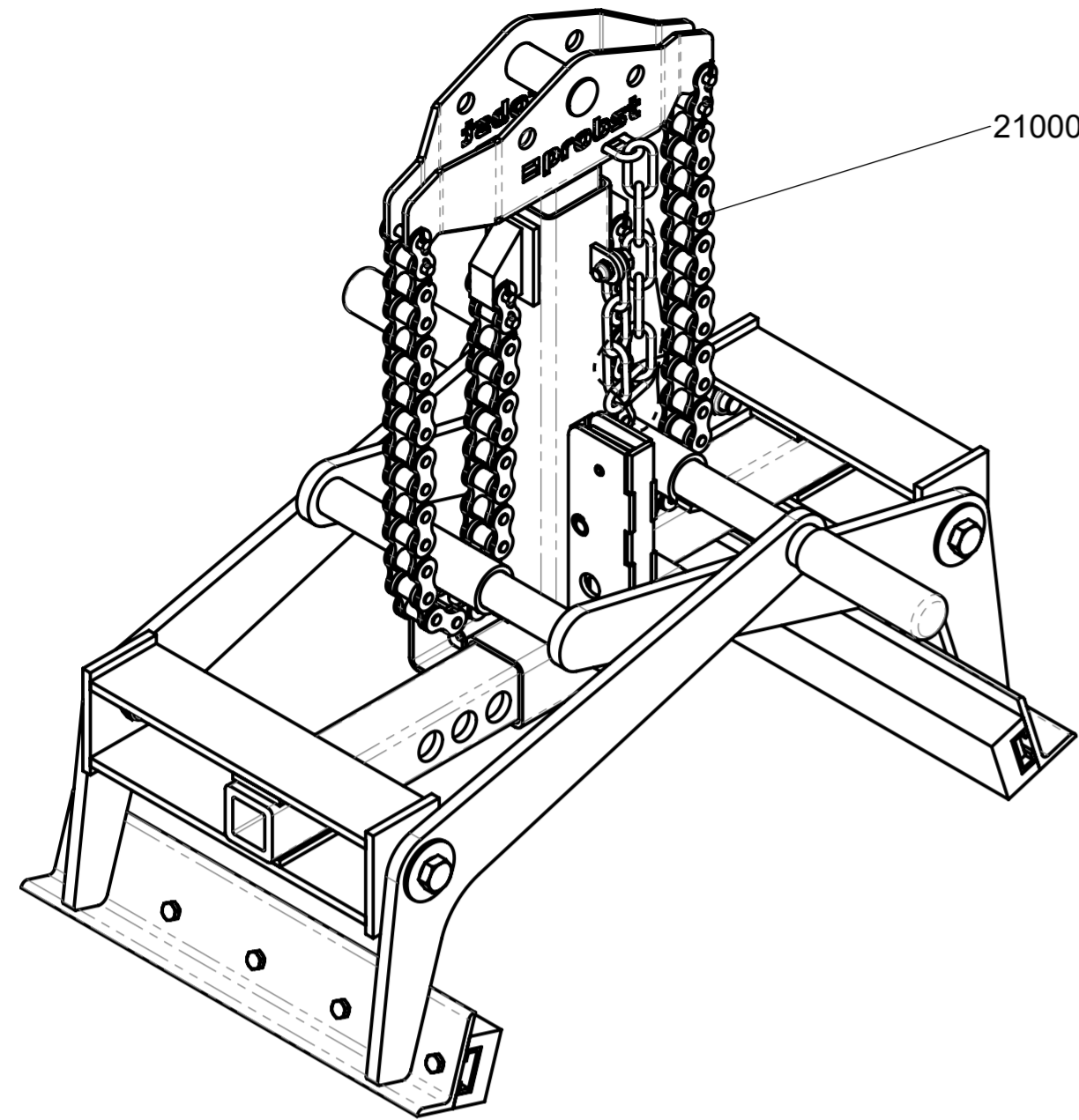
Tragfähigkeit / Working Load Limit WLL:  
900 kg / 1984 lbs

Eigengewicht / Dead Weight:  
55 kg / 121 lbs

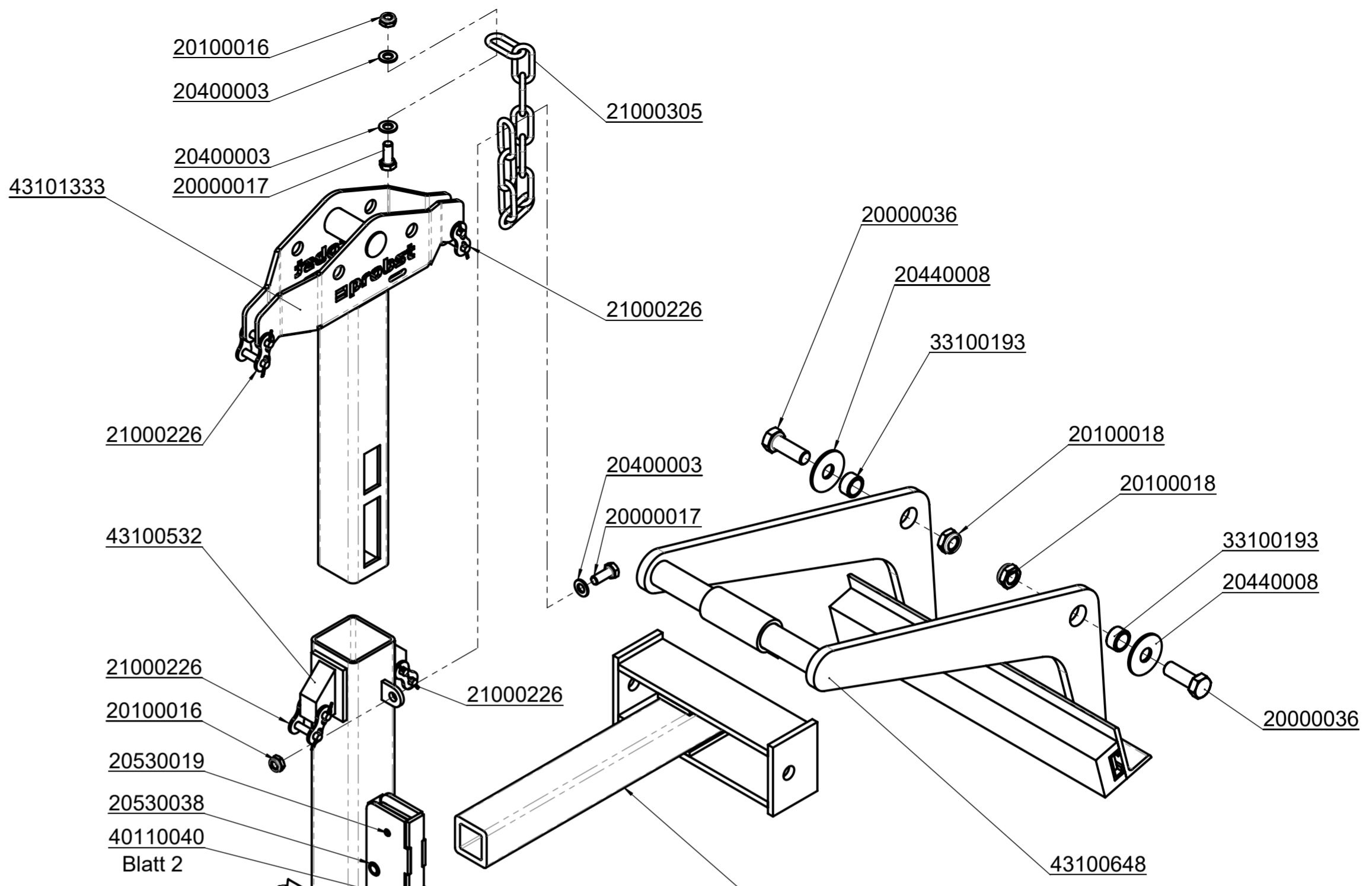
Product Name:  
Grab for Prefabricated Concrete Products FTZ-I

**probst** handling equipment © all rights reserved conform to ISO 16016

	Datum	Name	Benennung
	Erst. 18.1.2008	Ralf.Hoffmann	Fertigteilstange FTZ-I
	Gepr. 17.11.2015	J.Werner	
			Tragf. 900 kg
			Artikelnummer/Zeichnungsnummer
			D53100120
1			Blatt 1 von 1
Zust.	Urspr.	Ers. f.	Ers. d.



21000152



20100016

20400003

21000305

20400003

20000017

43101333

21000226

43100532

21000226

20100016

20530019

20530038

40110040

Blatt 2

21000226

20400003

20000017

20000036

20440008

33100193

20100018

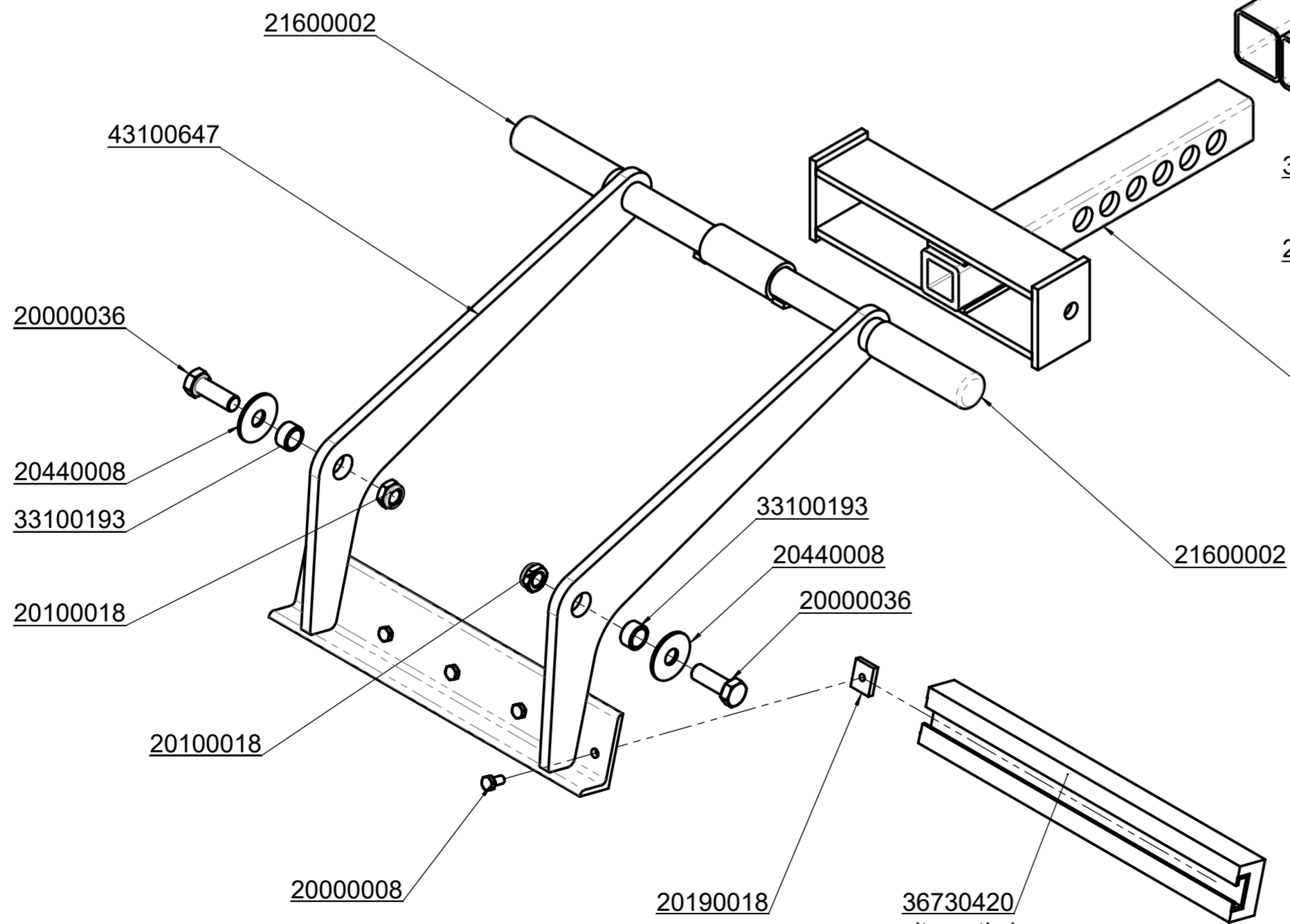
20100018

33100193

20440008

20000036

43100648



21600002

43100647

20000036

20440008

33100193

20100018

20100018

20000008

33100193

20440008

20000036

20190018

36730420  
alternativ in grau  
36760420

30360002

21700011

43100649

21600002

31600008

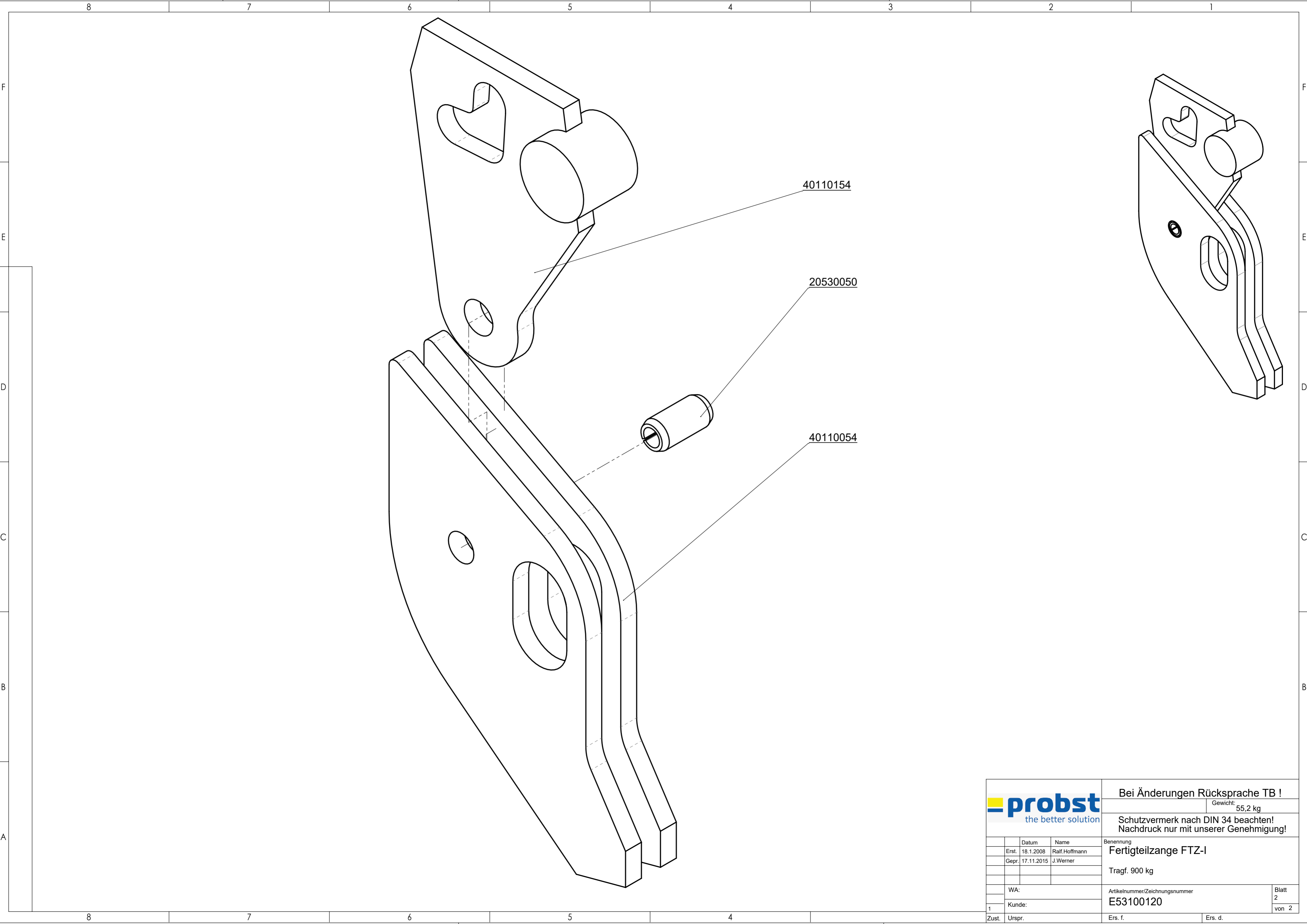
20100015

43100650



© all rights reserved conform to ISO 16016

Erst.		18.1.2008	Name		Ralf.Hoffmann	Benennung		Fertigteilezange FTZ-I	
Gepr.		17.11.2015	Name		J.Werner	Tragf.		900 kg	
Zust.		1	Artikelnummer/Zeichnungsnummer		E53100120		Blatt		1
Urspr.		1	Ers. f.		Ers. d.		von		2



40110154

20530050

40110054



Bei Änderungen Rücksprache TB !

Gewicht: 55,2 kg

Schutzvermerk nach DIN 34 beachten!  
Nachdruck nur mit unserer Genehmigung!

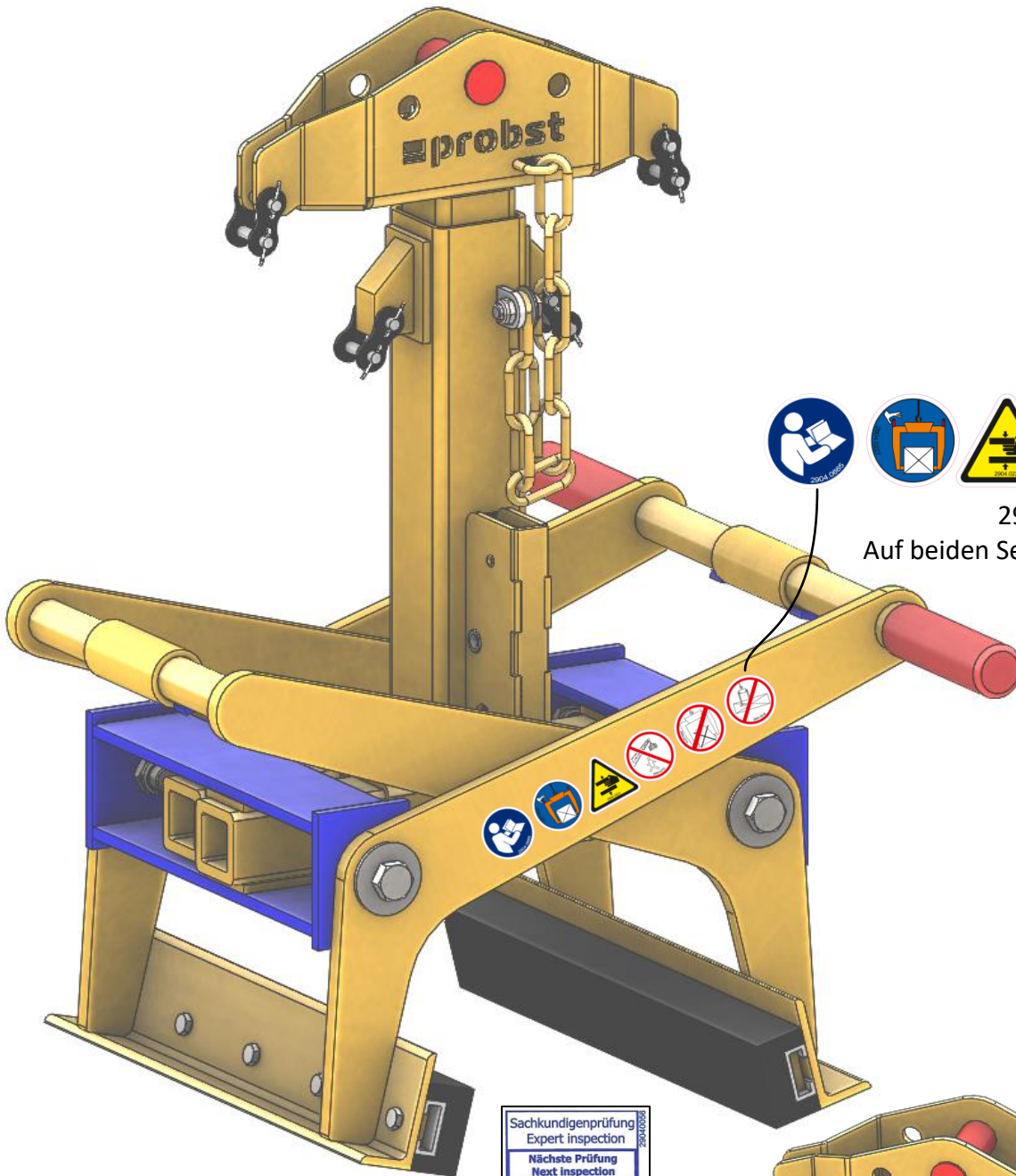
	Datum	Name
Erst.	18.1.2008	Ralf Hoffmann
Gepr.	17.11.2015	J.Werner

Benennung  
**Fertigteilzange FTZ-I**  
Tragf. 900 kg

WA:	Artikelnummer/Zeichnungsnummer	Blatt
Kunde:	<b>E53100120</b>	<b>2</b>
Zust.	Urspr.	Ers. d.

Ers. f.      Ers. d.

# A53100120 FTZ-I



29040629

Auf beiden Seiten / on both sides



29040056

