



# Instructions d'emploi

Traduction des instructions d'emploi originales

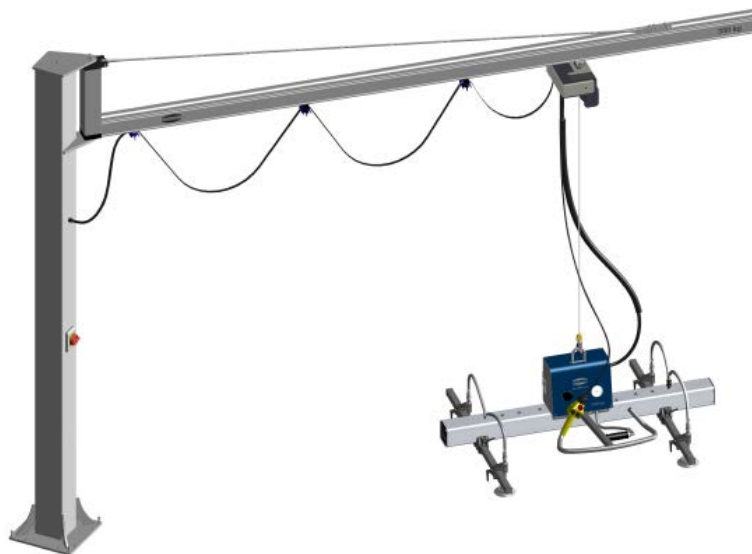
Säulenschwenkkran

AWSK 300-4

---

Grue pivotante sur potence avec flèche en aluminium

---



---

Grue pivotante murale avec flèche en aluminium

---



**F**

*Traduction des instructions de service d'origine.  
Veuillez la conserver pour toute utilisation ultérieure.*

CE

CE

# Attention

Ces instructions de service contiennent des **consignes de sécurité importantes** et doivent être impérativement lues **avant la mise en service et l'utilisation de la** grue pivotante sur potence ou de la grue pivotante murale

Vous trouverez des consignes générales de sécurité à la page 5

Sous réserve de modifications en raison d'améliorations techniques.

<b>1</b>	<b>Sécurité</b>	<b>4</b>
1.1	Instructions destinées à l'exploitant	4
1.2	Instructions destinées aux agents de montage, d'entretien et aux opérateurs	4
1.3	Consignes de sécurité de ce manuel	4
1.4	Exigences s'appliquant au lieu d'implantation	4
1.5	Utilisation conforme	5
1.6	Postes de travail	5
1.7	Instructions destinées à l'opérateur de la grue pivotante	5
1.8	Equipement de protection individuelle	5
1.9	Comportement en cas d'urgence	5
<b>2</b>	<b>Description</b>	<b>6</b>
2.1	Grue pivotante sur potence	6
2.2	Grue pivotante murale	6
2.3	Description des principaux composants	7
2.4	Description des composants	10
<b>3</b>	<b>Instructions de montage et mise en service</b>	<b>11</b>
3.1	Consignes générales	11
3.2	Déballage du dispositif	11
3.3	Identification des pièces	11
3.4	Liste des outils (à la charge de l'installateur)	11
3.5	Installation électrique	12
3.6	Installation mécanique	17
3.7	Mise en place de la potence	17
3.7.1	Mise en place de la potence avec les goujons d'ancrage	17
3.7.2	Mise en place de la potence sur vis d'ancrage	19
3.7.3	Mise en place de la potence avec plaque de base mobile (voir chapitre 4)	20
3.8	Montage de la console murale	21
3.9	Montage de la grue pivotante murale avec goujons d'ancrage	22
3.10	Montage de la console de serrage (pour la grue pivotante murale WK)	23
3.11	Pré-montage de la flèche	24
3.12	Montage de la flèche sur la potence ou sur la console murale	28
3.13	Positionnement de la flèche sur une grue pivotante sur potence ou sur une grue pivotante murale	30
3.14	Montage du butoir pour grue	31
3.15	Installation du dispositif de préhension de charges	31
3.16	Montage des conduites d'alimentation	32
3.16.1	Alimentation en vide	32
3.16.2	Alimentation électrique	32
3.16.3	Alimentation en électricité et en vide	33
3.17	Opérationnalité	33
<b>4</b>	<b>Montage des accessoires</b>	<b>34</b>
4.1	Montage de la potence sur la plaque de base	34
4.2	Montage de la limitation de l'angle de pivotement	35
<b>5</b>	<b>Conduite</b>	<b>36</b>
5.1	Remarques concernant la sécurité du travail	36
5.2	Conduite	36
<b>6</b>	<b>Recherche des pannes</b>	<b>37</b>
<b>7</b>	<b>Entretien</b>	<b>38</b>
7.1	Consignes générales	38
7.2	Plan d'entretien	38
7.3	Certification par un expert	38
<b>8</b>	<b>Plaque signalétique</b>	<b>39</b>
<b>9</b>	<b>Garantie, pièces de rechange et d'usure</b>	<b>40</b>

### Modèle spécial

La grue pivotante est équipée du modèle spécial/des modèles spéciaux suivant(s) :

.....

(voir l'annexe pour les instructions d'utilisation spéciales et les listes des pièces de rechange).

Si le modèle spécial nécessite une liste séparée de pièces de rechange/pièces d'usure, la liste du chapitre « Pièces de rechange » perd sa validité.

## 1 Sécurité

- 1.1 Instructions destinées à l'exploitant** La grue pivotante a été fabriquée selon l'état actuel de la technique et se distingue par son excellente fiabilité. Cependant, il subsiste des risques si :
- ⇒ elle n'est pas utilisée par un personnel qualifié ou du moins familiarisé avec l'appareil,
  - ⇒ elle est utilisée contrairement à sa destination (cf. 1.5).
- Risques liés à ces conditions :
- risques pour la santé et la vie de l'opérateur et de tiers ;
  - pour le dispositif de grutage et d'autres biens matériels.
- 1.2 Instructions destinées aux agents de montage, d'entretien et aux opérateurs** La grue pivotante doit être installée et entretenue exclusivement par du personnel qualifié, des mécaniciens et des électriciens spécialisés. Seuls des électriciens qualifiés sont habilités à effectuer des travaux sur l'équipement électrique.
- Toute personne de votre société concernée par l'installation, la mise en service, la conduite, l'entretien et les réparations de la grue pivotante doit avoir lu et compris les instructions et spécialement celles du chapitre « Sécurité ».
- L'exploitant doit s'assurer par des mesures internes
- ⇒ que les utilisateurs du dispositif ont été dûment formés,
  - ⇒ qu'ils ont lu et compris les instructions de service et
  - ⇒ que ces instructions de service leur sont accessibles à tout moment.
- Les compétences du personnel concerné par la grue pivotante doivent être clairement déterminées et respectées. Aucune ambiguïté concernant l'organisation du travail ne doit survenir.
- 1.3 Consignes de sécurité de ce manuel** Les consignes de sécurité dans ce manuel sont indiquées comme suit :



Danger

**Indique un danger imminent. La mort ou des blessures graves sont à craindre dans le cas où ces situations ne sont pas prises en considération.**



Attention

Indique une situation potentiellement dangereuse. Des blessures légères sont à craindre si ces situations ne sont pas prises en considération.

- 1.4 Exigences s'appliquant au lieu d'implantation** La grue pivotante ne doit pas être exploitée à l'extérieur, ni dans des locaux présentant un risque d'explosion.
- La température ambiante doit être comprise entre +0 °C et +40 °C (si ce n'est pas le cas, consultez le constructeur avant d'utiliser l'appareil).
- Des directives internes et des contrôles réguliers doivent assurer que l'environnement de travail est toujours propre et organisé de façon claire.

- 1.5 Utilisation conforme** La grue pivotante est utilisée exclusivement pour le levage et le transport de charges. Les charges sont soulevées à l'aide d'un dispositif de préhension de charges (tube de levage par le vide Jumbo ou palonnier à ventouses VacuMaster, etc.).

**La grue pivotante est conçue pour la classe de sollicitation H2/B2.**

(pour de plus amples informations, cf. DIN 15018)

- ⇒ Les dispositifs de préhension de charges doivent être utilisés exclusivement suspendus à un axe de suspension du chariot de transport.



Danger

**Il est interdit de transporter des personnes ou des animaux avec la grue pivotante ou avec le dispositif de préhension de charges.**

- ⇒ Pour des raisons de sécurité, les modifications et transformations arbitraires sont interdites.
- ⇒ Les conditions d'exploitation, d'entretien et de maintenance mentionnées dans ces instructions de service doivent être impérativement respectées.
- ⇒ La charge maximale autorisée ne doit pas être dépassée.

- 1.6 Postes de travail** Le poste de travail de l'opérateur se trouve à proximité du dispositif de manipulation de la charge.

- 1.7 Instructions destinées à l'opérateur de la grue pivotante** En tant qu'opérateur, vous devez être dûment formé avant de mettre la grue pivotante en service. Vous devez avoir lu et compris les instructions de service, en particulier le chapitre « Sécurité ».

Assurez-vous que seules des personnes autorisées utilisent cette grue pivotante. Dans la zone de travail de la grue pivotante, vous êtes responsable envers les tiers.

Les règlements de sécurité locaux (en Allemagne, entre autres, la directive de prévention des accidents BGR 500) doivent être respectés.

Les consignes de sécurité énoncées dans ce manuel ne remplacent pas ces règlements mais leur sont complémentaires.

- 1.8 Equipement de protection individuelle** Lors de l'utilisation de la grue pivotante, portez impérativement :  
⇒ des chaussures de sécurité (à coquille en acier).

- 1.9 Comportement en cas d'urgence** Un cas d'urgence survient :



Danger

- ⇒ **en cas de coupure d'énergie du dispositif de préhension de charges.**

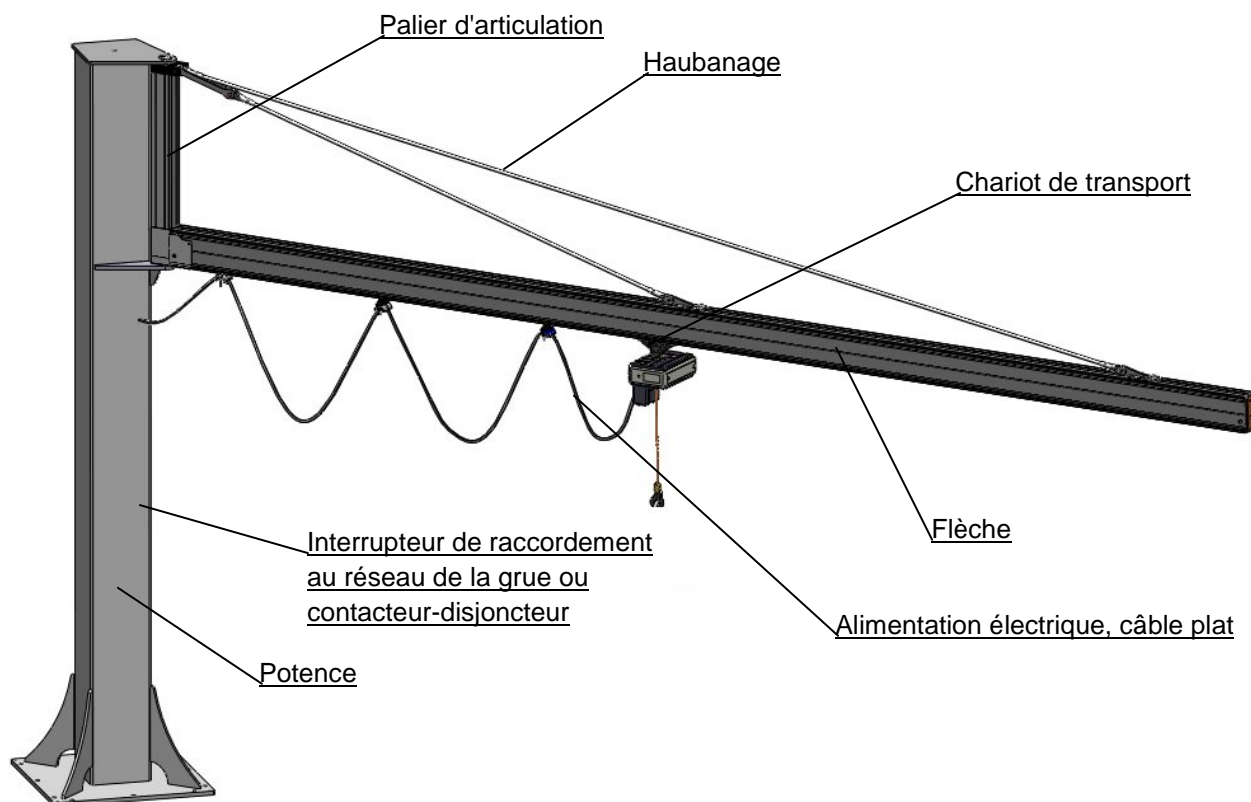
**Nous vous recommandons d'adopter les mesures mentionnées au chapitre « Comportement en cas d'urgence ».**

Éliminez les défauts avant de remettre en service la grue pivotante.

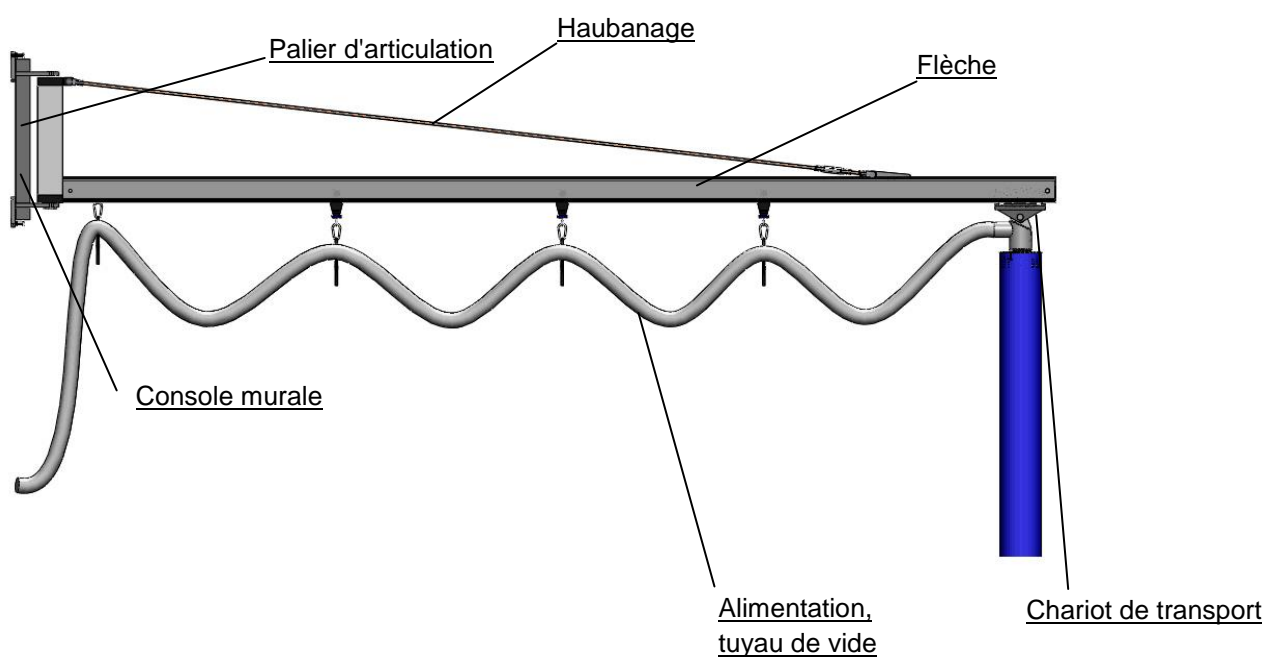
Si des défauts apparaissent pendant l'exploitation, mettez la grue pivotante hors service et éliminez les défauts.

## 2 Description

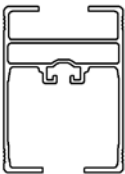
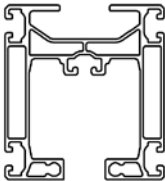
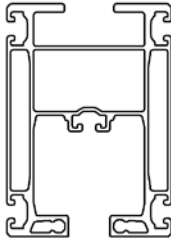
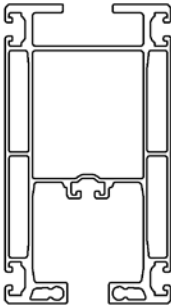
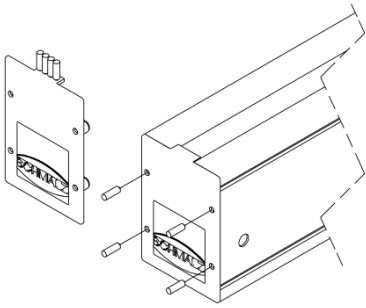
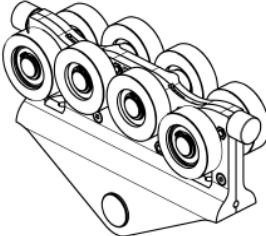
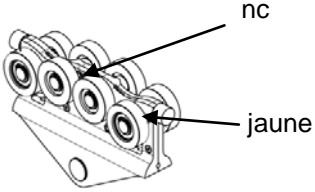
### 2.1 Grue pivotante sur potence



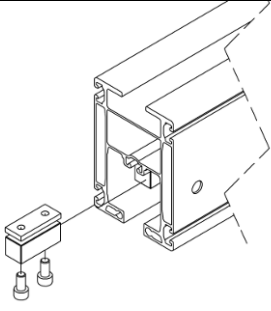
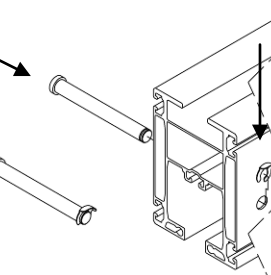
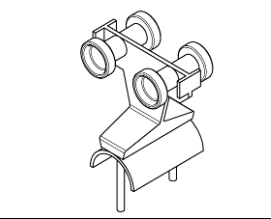
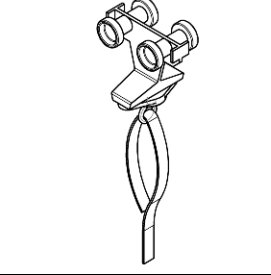
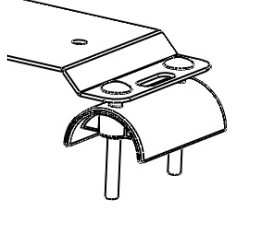
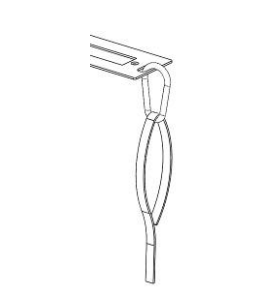
### 2.2 Grue pivotante murale

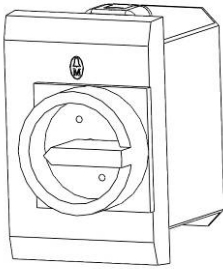
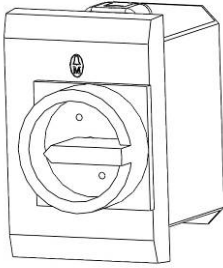
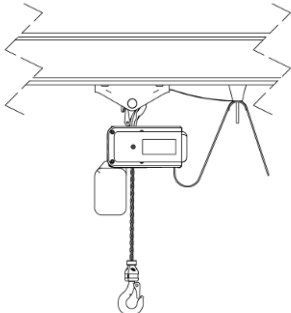


### 2.3 Description des principaux composants

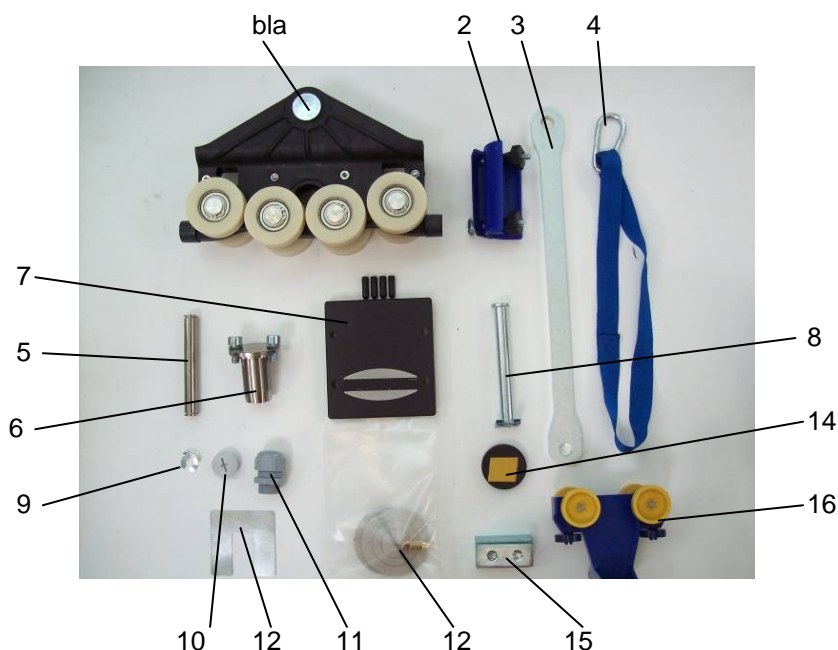
Composant	Description, fonctionnement
Rail de grue	<p>Profilé en aluminium pour la flèche. Il existe 4 tailles de profilés : SRA 100, SRA 105, SRA 140, SRA 180. La taille du profilé est sélectionnée en fonction de la capacité de charge maximale et de la longueur de la flèche.</p> <div style="display: flex; justify-content: space-around; align-items: center; text-align: center;">     </div> <div style="display: flex; justify-content: space-around; align-items: center; text-align: center;"> <p><b>SRA 100</b></p> <p><b>SRA 105</b></p> <p><b>SRA 140</b></p> <p><b>SRA 180</b></p> </div>
Plaque de fermeture	<p>Terminaison de la flèche.</p> <p>Empêche toute pénétration latérale de saleté.</p> 
Chariot de transport, fourche	<p>Elément de connexion entre la flèche et le dispositif de préhension de charges, permettant dans un cas idéal un raccord direct (sans manille) du palan à chaînes p. ex. avec palonnier à ventouses VacuMaster ou tube de levage par le vide Jumbo</p> <p><b>Capacité de charge maximale :</b>                      Chariot de transport en plastique : 300 kg                      Chariot de transport en aluminium : 750 kg</p> 
Galets de chariot de transport	<p><b>Chariot de transport en plastique :</b> 8 galets blancs, capacité de charge max. 300kg</p> <p><b>Chariot de transport en aluminium :</b> 8 galets blancs, capacité de charge max. 500 kg</p> <p>4 galets jaunes / montage extérieur/inférieur.                      4 galets blancs / montage intérieur/supérieur.                      Capacité de charge max. 750 kg</p> 



Composant	Description, fonctionnement	
<b>Limiteur de course</b>	<p>Butée fixée dans la rainure intérieure du profilé.</p> <p>Sert de butée réglable pour tous les chariots de transport. Les chariots porte-câble/chariots porte-tuyaux peuvent passersous le limiteur de course et sont arrêtés par des embouts d'extrémité.</p> <p><u>Remarque</u> : ne remplace pas la butée terminale</p>	
<b>Butée terminale</b>	<p>Boulon des deux côtés de l'extrémité de la flèche, sert de butée terminale bloquée pour le chariot de transport.</p>	
<b>Chariot porte-câble, câble plat</b>	<p>Chariot porte-câble pour le câble plat, sert d'alimentation électrique pour le palan à chaîne et le dispositif de levage.</p>	
<b>Chariot porte-tuyau, tuyau</b>	<p>Chariot porte-tuyau pour le tuyau d'alimentation du tube de levage par le vide Jumbo.</p>	
<b>Embout d'extrémité, câble plat</b>	<p>Limite la course du câble plat à l'extrémité de la flèche.</p> <p>Sert simultanément de butée pour le chariot porte-câble.</p>	
<b>Embout d'extrémité, tuyau</b>	<p>Limite la course du tuyau d'alimentation sur la flèche. Sert simultanément de butée pour le chariot porte-câble.</p>	

<b>Composant</b>	<b>Description, fonctionnement</b>	
<b>Interrupteur de raccordement au réseau de la grue</b>	L'interrupteur de raccordement au réseau de la grue est utilisé pour couper l'alimentation en électricité de composants électriques (palan à chaîne, dispositif de levage, etc.). L'interrupteur de raccordement au réseau de la grue ne contient aucun fusible.	
<b>Contacteur-disjoncteur</b>	Un contacteur-disjoncteur est utilisé dès qu'une soufflante pour le vide ou une pompe à vide est mise en service. Le contacteur-disjoncteur sert à désactiver le générateur de vide et, simultanément, à protéger ce dernier. Le contacteur-disjoncteur est adapté au générateur de vide raccordé. Aucun autre consommateur ne doit être connecté à la sortie du contacteur-disjoncteur.	
<b>Décharge de traction pour la conduite d'alimentation du palan à chaîne</b>	Connexion du chariot de transport au 1er chariot porte-câble pour câble plat au moyen d'un câble en acier ; évite toute force de traction sur le câble plat et garantit une décharge de traction optimale.	

## 2.4 Description des composants



1. Chariot de transport
2. Embout d'extrémité pour câble plat / tuyau
3. Attache pour haubanage interne
4. Mousqueton et sangle pour alimentation par le vide
5. Boulon pour haubanages
6. Boulon supérieur avec vis pour palier d'articulation
7. Cache en plastique avec goupilles de fixation
8. Butée terminale (boulon long)
9. Circlip pour boulon
10. Bouchon
11. Passe-câble à vis
12. Tôle d'appui
13. Plomb de sonde
14. Butoir pour grue
15. Butée variable
16. Chariot porte-câble

### Quantité de composants

Longueur de flèche jusqu'à	2m	3m	4m	5m	6m
Chariot de transport (1)	1	1	1	1	1
Embout d'extrémité (2)	1	1	1	1	1
Attache (3)	-	-	-	2x pour 2 haubanages	
Mousqueton et sangle (4)	2	3	4	4	5
Boulon pour haubanages (5)	1	1	1	1	1
Boulon pour palier d'articulation (6)	1	1	1	1	1
Cache (7)	1	1	1	1	1
Butée terminale (boulon long) (8)	2	2	2	2	2
Circlip pour boulon (9)	var	var	var	var	var
Bouchon (10)	var	var	var	var	var
Passe-câble à vis (11)	var	var	var	var	var
Tôle d'appui (12)	var	var	var	var	var
Plomb de sonde (13)	1	1	1	1	1
Butoir pour grue (14)	2	2	2	2	2
Butée variable (15)	2	2	2	2	2
Chariot porte-câble (16)	1	2	3	3	4

## 3 Instructions de montage et mise en service

### 3.1 Consignes générales

#### Mise en service

La grue pivotante doit être installée et entretenue exclusivement par du personnel qualifié, des mécaniciens et des électriciens spécialisés. Seuls des électriciens qualifiés sont habilités à effectuer des travaux sur l'équipement électrique.

#### Remarque :

La grue pivotante doit être installée à une distance minimale de 100 mm de tout obstacle. Veillez à assurer une bonne accessibilité de la grue pivotante pour tous travaux d'entretien ultérieurs.

### 3.2 Déballage du dispositif

#### Etat lors de la livraison

La livraison est généralement composée des éléments suivants :

- la potence (pour les grues pivotantes sur potence) / console murale (pour la grue pivotante murale)
- la flèche (rail de grue et palier d'articulation)
- un carton contenant les petites pièces
- Déballez les pièces uniquement lorsque vous commencez le montage (protection contre les détériorations mécaniques).
- Déballez les profilés d'aluminium.
- Placez les profilés sur une surface plane (carton) afin d'éviter tout endommagement.
- Evitez tous travaux mécaniques à proximité des profilés, car des copeaux et de la saleté pourraient sinon s'introduire dans les rainures des profilés.
- Veuillez éliminer les emballages conformément aux dispositions locales en vigueur.

#### Déballage du dispositif

### 3.3 Identification des pièces

- Consultez la liste illustrée du chapitre 2.4 afin d'identifier les pièces.

### 3.4 Liste des outils (à la charge de l'installateur)

- 1 clé à fourche 10, 13, 14, 19 (pour WK selon la taille : 24, 36, 46)
- 1 jeu de clés à pipe à six pans
- 1 niveau à bulle
- 1 clé dynamométrique
- 1 tournevis cruciforme PH2 x 100
- 1 tournevis plat
- 1 paire de tenailles
- 1 cutter
- 1 pince coupante de côté
- 1 fil à plomb à repère de centrage (*fourni*)

### 3.5 Installation électrique

Seuls des électriciens qualifiés sont habilités à réaliser les travaux d'installation ou d'entretien sur les composants électriques.



Valable pour le modèle avec contacteur-disjoncteur

Le contacteur-disjoncteur est adapté au générateur de vide raccordé.

Aucun autre consommateur ne doit être connecté à la sortie du contacteur-disjoncteur.

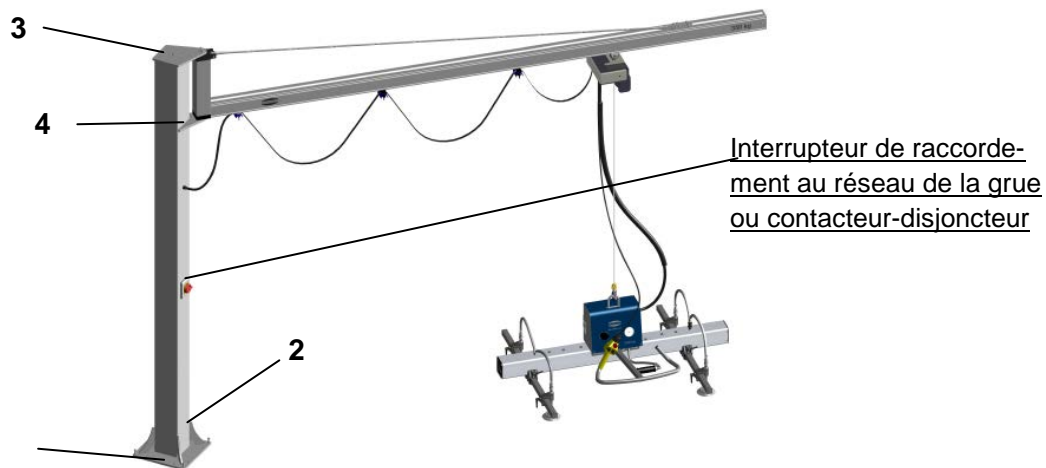


**Applicable pour le modèle avec interrupteur de raccordement au réseau de la grue, combiné à un palan à chaîne et un dispositif de levage par le vide**

**Le raccordement électrique doit être réalisé derrière l'interrupteur de raccordement au réseau de la grue et devant l'ARRÊT D'URGENCE du palan à chaîne. Le vide du dispositif de levage ne doit pas se désactiver lors de l'actionnement de l'interrupteur d'ARRÊT D'URGENCE, car cela serait dangereux !**

#### Installation des câbles d'alimentation électrique

Le câble d'alimentation électrique peut être posé en trois points de la potence vers l'interrupteur de raccordement au réseau ou le contacteur-disjoncteur. Utilisez un câble souple (non fourni) d'une section adaptée à la puissance du consommateur (généralement 5 x 2,5 mm<sup>2</sup>).



#### [1] Alimentation depuis le bas

Posez le câble à travers le perçage de la plaque de base avant de mettre la potence en place. Veillez à ne coincer, ni cisailer aucune partie du câble lors de la mise en place de la potence !

#### [2] Alimentation latérale

Faites passer le câble dans le passe-câble à vis et le perçage de la potence vers l'interrupteur avant de mettre la potence en place. Serrez le passe-câble à vis à fond. Le passe-câble à vis est utilisé comme décharge de traction du câble.

#### [3] Alimentation depuis le haut

Faites passer le câble à travers le passe-câble à vis et le perçage de la plaque supérieure de la potence jusqu'à l'interrupteur. Il est possible de réaliser ce travail après la mise en place de la potence. Serrez le passe-câble à vis à fond. Le passe-câble à vis est utilisé comme décharge de traction du câble.

#### [4] Installation du câble de départ de l'alimentation du consommateur

Faites passer le câble de départ à travers le passe-câble à vis et le perçage situé au-dessous de la flèche jusqu'à l'interrupteur. Il est possible de réaliser ce travail après la mise en place de la potence. Serrez le passe-câble à vis à fond. Le passe-câble à vis est utilisé comme décharge de traction du câble.

### Instructions de montage pour le contacteur-disjoncteur dans la potence



#### Contenu du kit de montage du contacteur-disjoncteur dans la potence



- 1 cadre avec accessoires de montage et cache
- 2 colliers pour câble
- 1 bornier de neutre
- 1 câble de mise à la terre pour le raccordement à la potence
- 1 contacteur-disjoncteur



Attention

Les opérations de montage suivantes ne doivent être exécutées que par des électriciens qualifiés.

#### Opérations de montage

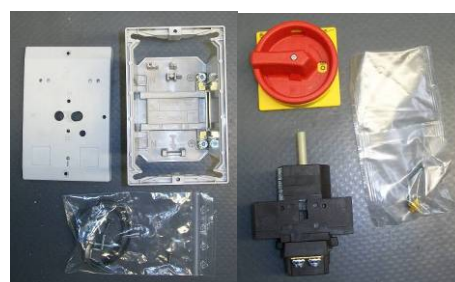
1. Fixez sur l'intérieur de la potence le câble de mise à la terre avec les rondelles et écrous fournis.



### Instructions de montage pour l'interrupteur de raccordement au réseau de la grue



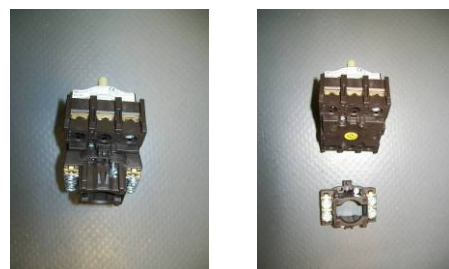
#### Contenu du kit de montage de l'interrupteur principal dans la potence



- 1 cadre avec accessoires de montage et cache
- 2 colliers pour câble
- 1 bornier de neutre
- 1 câble de mise à la terre pour le raccordement à la potence
- 1 interrupteur principal
- 1 panneau de désignation de l'interrupteur principal

#### Opérations de montage

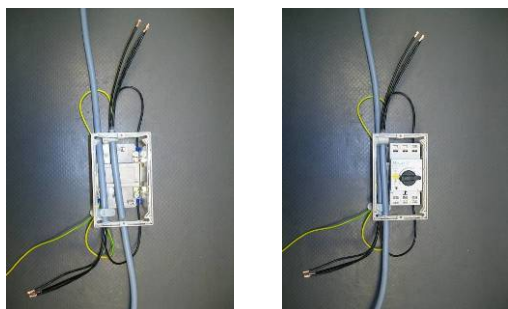
1. Le bornier supplémentaire pour le fil neutre et la prise de terre doit être retiré de l'interrupteur (inutile).



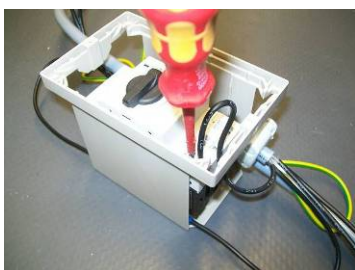
2. Tirez les câbles à travers l'orifice et les préparez pour un raccordement. Il est recommandé de dénuder les câbles sur env. 20 cm.



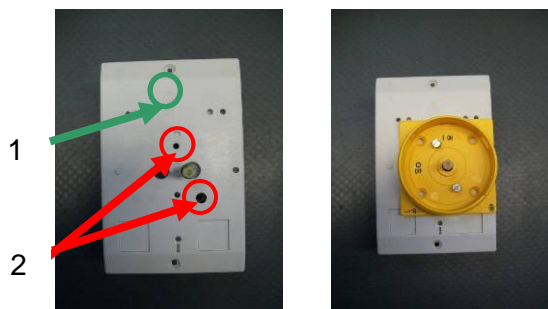
3. Raccordez le fil neutre et les conducteurs de terre ainsi que les câbles avec les colliers pour câble. Une fois montés, ils assurent la décharge de traction. Disposez les câbles les uns au-dessus des autres du côté du bornier de terre et encliquez le contacteur-disjoncteur dans le cadre.



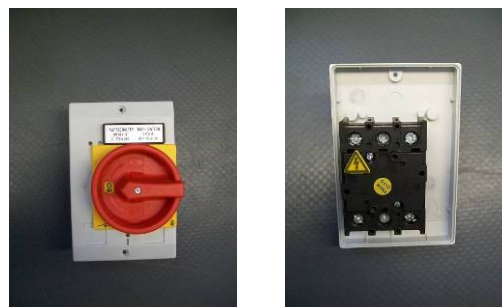
4. Le contacteur-disjoncteur dispose de bornes à ressorts. Utilisez un petit tournevis à fente comme le montre l'illustration. Lorsque vous appuyez vers le bas, la borne s'ouvre et le câble peut être introduit dans l'orifice correspondant.



2. Vissez le cache du cadre sur l'interrupteur. Cela s'effectue par le biais de la platine de montage jaune de l'interrupteur principal. Servez-vous, pour cela, des trous marqués (2) percés dans le cache. Le logo Glöckner Möller (1) peut vous servir de repère.



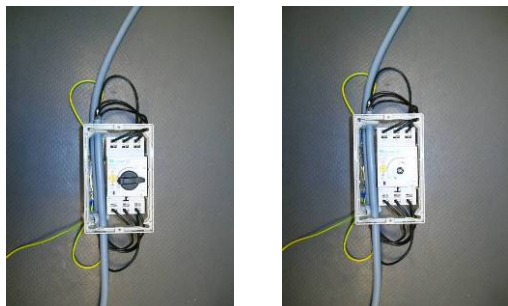
3. Vissez le bouton rotatif rouge et montez les panneaux d'avertissement à l'avant et à l'arrière.



4. Fixez sur l'intérieur de la potence le câble de mise à la terre avec les rondelles et écrous fournis.



5. Retirez le bouton rotatif noir du contacteur-disjoncteur. Pour cela, placez délicatement un petit tournevis à fente sous le bouton et soulevez-le.



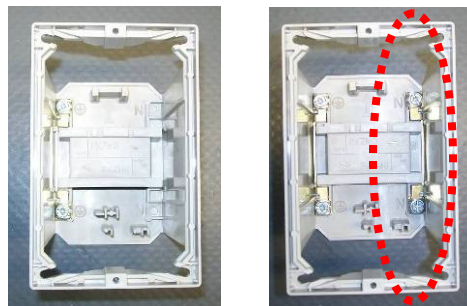
6. Repoussez les câbles vers l'arrière dans la potence et mettez en place le cadre dans la potence. Puis, vissez le cadre à la potence à l'aide des griffes fournies.



7. Placez le cache sur le cadre et vissez.



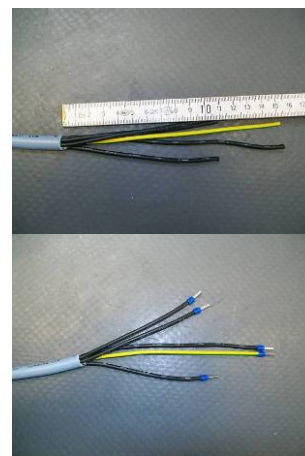
5. Équipez le cadre d'un bornier de neutre supplémentaire. Tout comme la prise de mise à la terre, il est tout simplement enfoncé sur le côté.



6. Mettez en place le cadre dans la potence et faites passer les câbles vers l'extérieur avant de fixer définitivement le cadre. Vissez le cadre à la potence à l'aide des griffes fournies, puis montez le joint.



7. Préparez les câbles pour le raccordement. Il est recommandé de dénuder les câbles sur env. 15 cm.



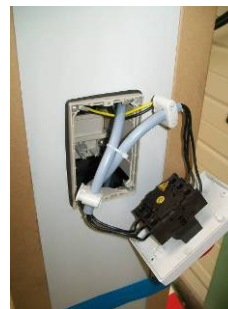
8. Raccordez le fil neutre et les conducteurs



de terre ainsi que les câbles avec les colliers pour câble. Une fois montés, ils assurent la décharge de traction.



9. Pour faciliter le montage, fixez les deux câbles ensemble avec un serre-câbles, comme le montre l'illustration. Puis, repoussez les câbles vers l'arrière dans la potence, placez le cache sur le cadre et vissez.



### 3.6 Installation mécanique

#### Remarque

- ⇒ Respectez les consignes de sécurité en vigueur lors de tous les travaux.
- ⇒ Serrez toutes les vis avec une clé dynamométrique

#### Couples de serrage des vis

	M8	M12	M16	M24	M30
Vis standard, écrous standard	23 Nm	80 Nm	194 Nm	725 Nm	1 450 Nm
Vis d'ancrage	-	80 Nm	-	-	-
Cheilles	-	40 Nm	-	-	-

### 3.7 Mise en place de la potence

#### 3.7.1 Mise en place de la potence avec les goujons d'ancrage

#### Montage de la potence avec des goujons d'ancrage (ancrage Highbond FHB-A dyn)

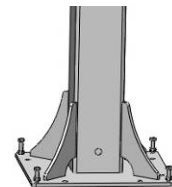
- Les dimensions des embases de la grue sont conçues pour convenir aux goujons d'ancrage (de type Fischer FHB dyn M12x100) avec cartouche de mortier (**les goujons d'ancrage d'autres fabricants doivent présenter les mêmes caractéristiques que ceux prescrits**).
- Ces goujons d'ancrage sont conçus pour des charges dynamiques supérieures à des cycles d'effort de  $2 \times 10^6$ .
- Les goujons d'ancrage présentent une force de prise élevée pour les filetages métalliques de M12 à M24 dans le béton fissuré ou non fissuré. **Le support de l'ancrage doit être en béton d'une classe de résistance  $\geq B 25$  ou  $\geq C 20/25$ .**
- **La profondeur du béton doit être d'au moins 200 mm ; si ce n'est pas le cas, utilisez des vis d'ancrage.**
- Le temps de durcissement de la résine réactive dépend de la température du fondement de l'ancrage. Veuillez respecter les temps d'attente suivants entre la mise en place et la fixation du composant ainsi que la sollicitation des cheilles :

Température dans le perçage	Temps d'attente en minutes
> +20 °C	25 min
de +10 °C à +20 °C	30 min
de 0 °C à +10 °C	60 min

- Veuillez consulter l'emballage des goujons d'ancrage pour tous détails concernant leur montage.

#### Positionnement de la potence

Des vis sont prévues dans l'embase pour positionner exactement la potence. Afin qu'aucun espace creux ne se forme au niveau des cheilles, l'écart apparu entre le sol et l'embase avant la mise en place des cheilles doit être compensé au moyen des tôles d'appui fournies.

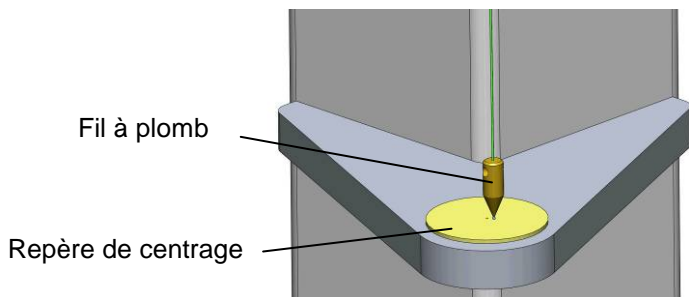
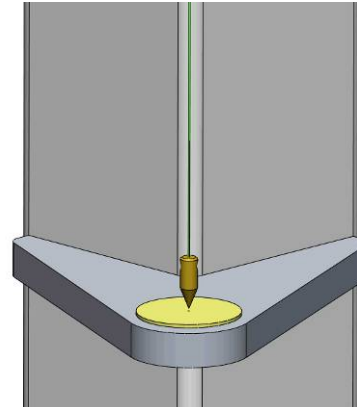
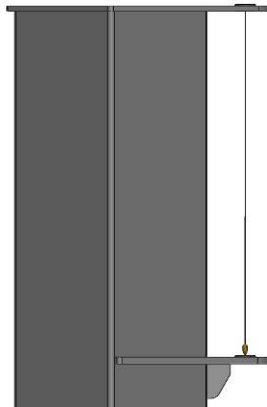


Disposition optimale pour plusieurs tôles d'appui empilées

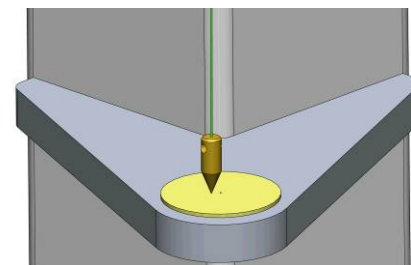


**Positionnement de la potence à l'aide d'un fil à plomb à repère de centrage**

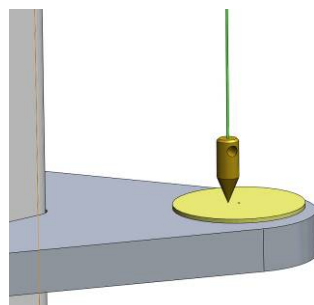
Pour garantir que la grue pivotante SRA permette une utilisation optimale, il est impératif de bien positionner la potence. Le positionnement doit être réalisé avec le plus grand soin.



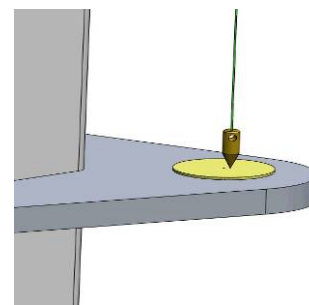
Potence inclinée vers la droite, donc relevez l'embase à droite



Potence inclinée vers la gauche, donc relevez l'embase à gauche



Potence inclinée vers l'arrière, donc relevez l'embase à l'arrière



Potence inclinée vers l'avant, donc relevez l'embase à l'avant

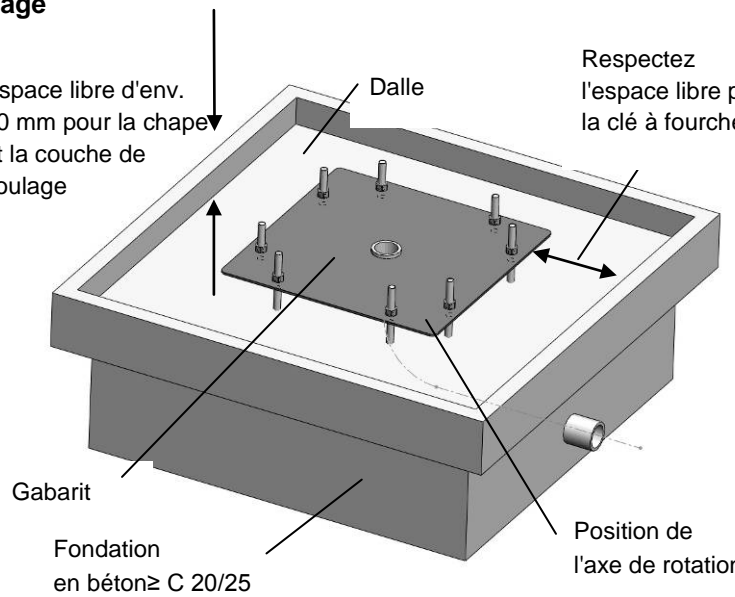
3.7.2 Mise en place de la potence sur vis d'ancrage

Montage de la potence sur des vis d'ancrage

Le nombre et la disposition des vis d'ancrage dépendent de la taille de la grue et sont prédéfinis par les gabarits (*fournis*).

Espace libre d'env. 50 mm pour la chape et la couche de coulage

Respectez l'espace libre pour la clé à fourche

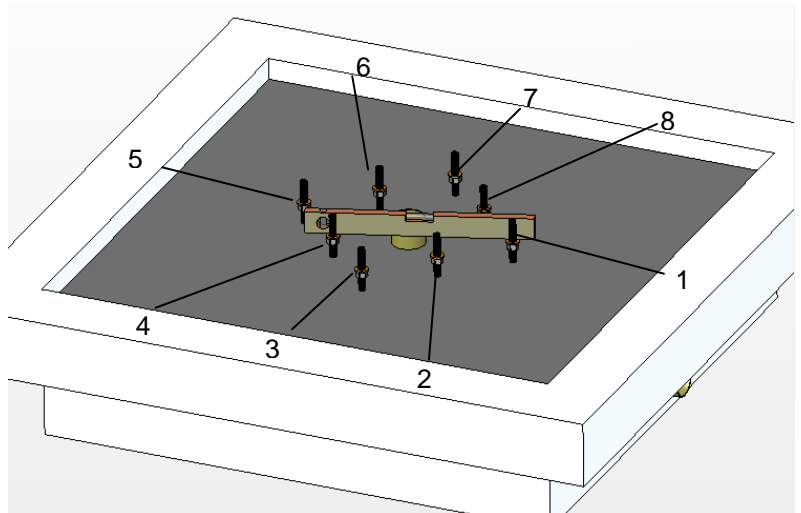


Après le durcissement du béton (C 20/25 = 28 jours, par exemple), les écrous, les rondelles et les gabarits supérieurs peuvent être retirés.

Positionnement des écrous de position

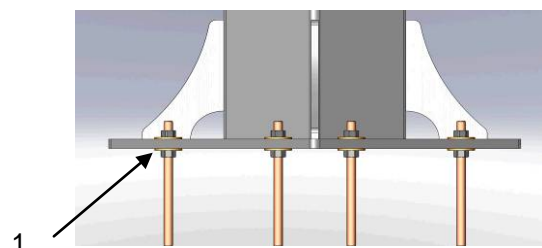
Positionnement horizontal des écrous à l'aide d'un niveau à bulle

- 1 → 2
- 1 → 3
- 1 → 4
- etc.



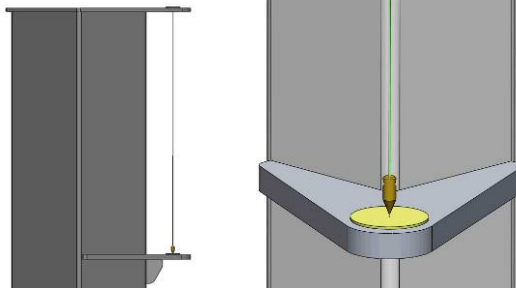
Mise en place de la potence sur les vis d'ancrage

et fixation avec les rondelles et écrous

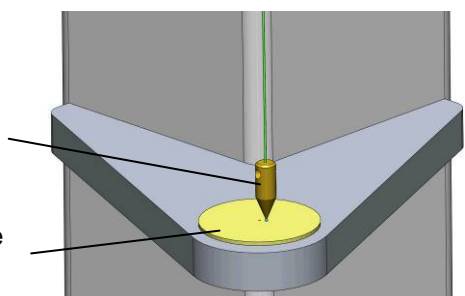


Pour positionner la potence au moyen du plomb de sonde, les écrous inférieurs (1) sont ajustés de façon à ce que tous les écrous soient en position sans jeu sur l'embase.

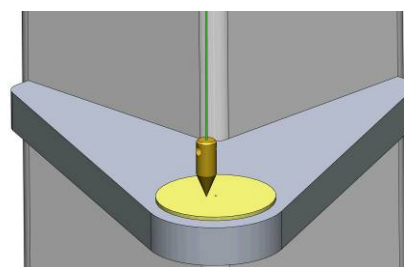
**Positionnement de la potence à l'aide d'un fil à plomb à repère de centrage** Pour garantir que la grue pivotante SRA permette une utilisation optimale, il est impératif de bien positionner la potence. Le positionnement doit être réalisé avec le plus grand soin.



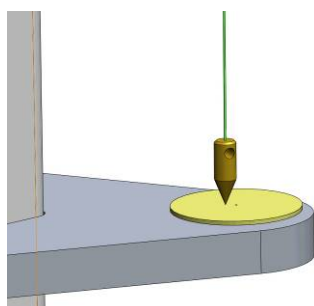
Fil à plomb  
Repère de centrage



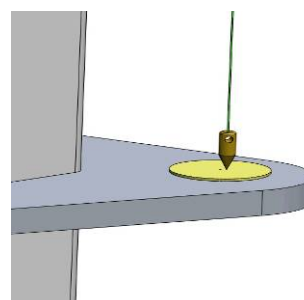
Potence inclinée vers la droite, donc relevez l'embase à droite



Potence inclinée vers la gauche, donc relevez l'embase à gauche



Potence inclinée vers l'arrière, donc relevez l'embase à l'arrière

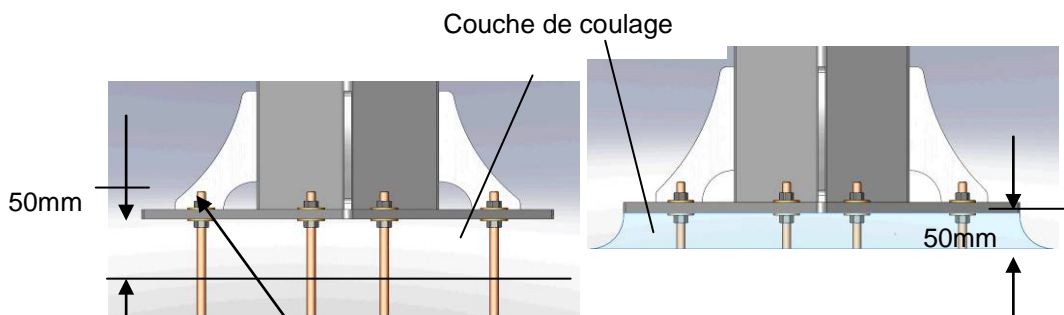


Potence inclinée vers l'avant, donc relevez l'embase à l'avant

**Coulage du béton après le positionnement de la potence**

Bord inférieur = bord supérieur de la dalle

Bord supérieur de la fondation = dalle

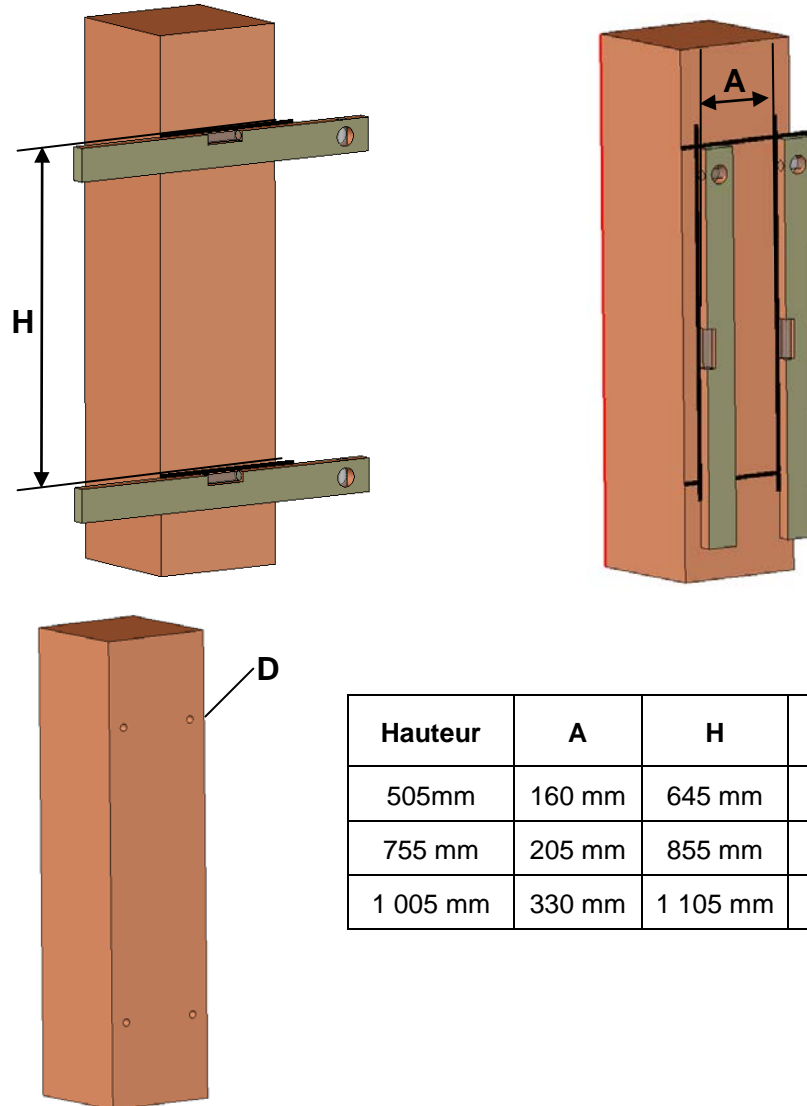


Les vis d'ancrage (écrous) ne doivent pas être coulées dans le béton, elles doivent rester accessibles

**3.7.3 Mise en place de la potence avec plaque de base mobile (voir chapitre 4)**

### 3.8 Montage de la console murale

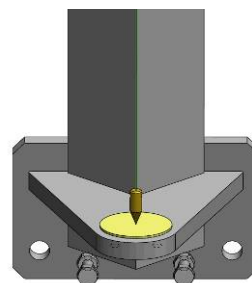
Fixation à l'aide de vis de fixation



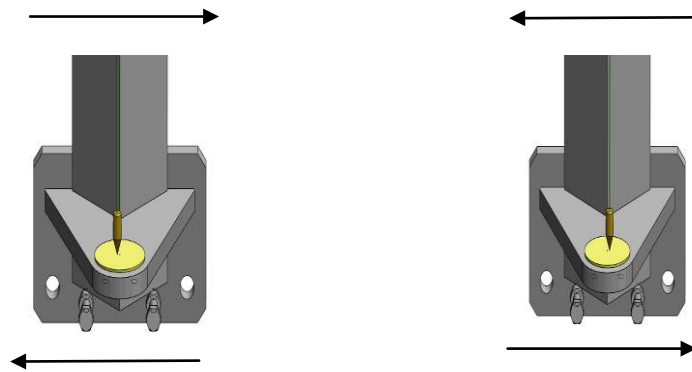
Hauteur	A	H	D	Diamètre du foret
505mm	160 mm	645 mm	M16	14mm
755 mm	205 mm	855 mm	M24	21mm
1 005 mm	330 mm	1 105 mm	M30	26,5mm

**Positionnement de la console à l'aide d'un fil à plomb à repère de centrage**

Pour garantir que la grue pivotante SRA permette une utilisation optimale, il est impératif de bien positionner la console. Le positionnement doit être réalisé avec le plus grand soin.

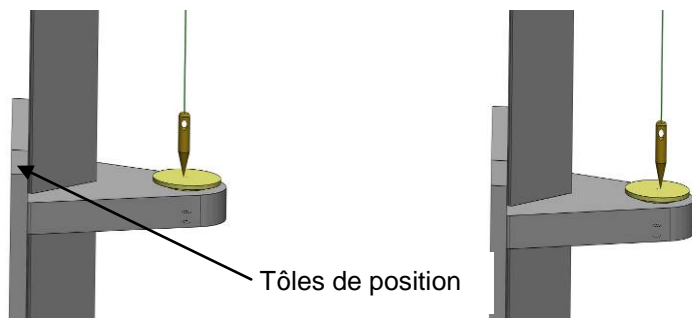


**Positionnement de la console murale et de la console de serrage**



Direction du décalage au niveau de la paroi

Direction du décalage au niveau de la paroi



Positionnement de la console avec des tôles de position

Positionnement de la console avec des tôles de position

### 3.9 Montage de la grue pivotante murale avec goujons d'ancrage

Avant de monter les grues pivotantes murales avec des goujons d'ancrage, veuillez impérativement vous adresser au fabricant.

### 3.10 Montage de la console de serrage (pour la grue pivotante murale WK)

Serrez les deux plaques (1) et (2) avec les deux tiges filetées (3) et écrous (4)

Vissez la console murale (5) sur la plaque (1). Puis, vissez la plaque de serrage inférieure (6) sur la console murale. Montez la plaque de serrage arrière (7) avec les deux tiges filetées (8) et les écrous.

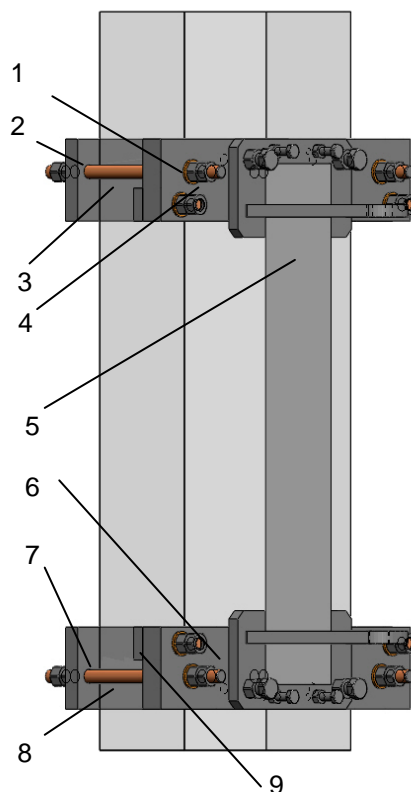
Après que la console murale (5) a été positionnée, il faut pousser les tôles de réglage (9) contre les poutres et les serrer sans jeu.

Les vis doivent être serrées au couple correspondant (voir chapitre 3.6).



Attention

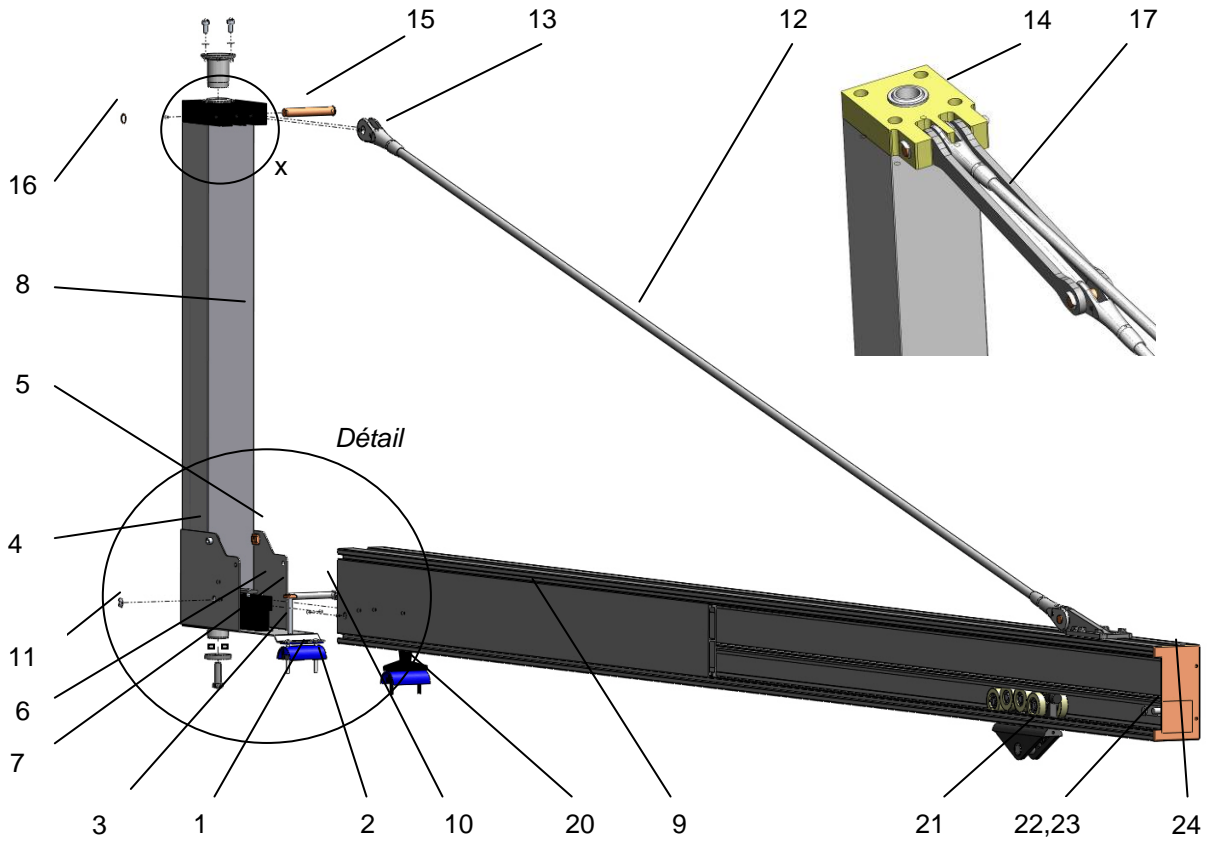
**L'exploitant doit fournir une construction appropriée, destinée à sécuriser la grue contre un glissement vertical.**





### 3.11 Pré-montage de la flèche

⇒ Contrôlez l'intégralité des pièces

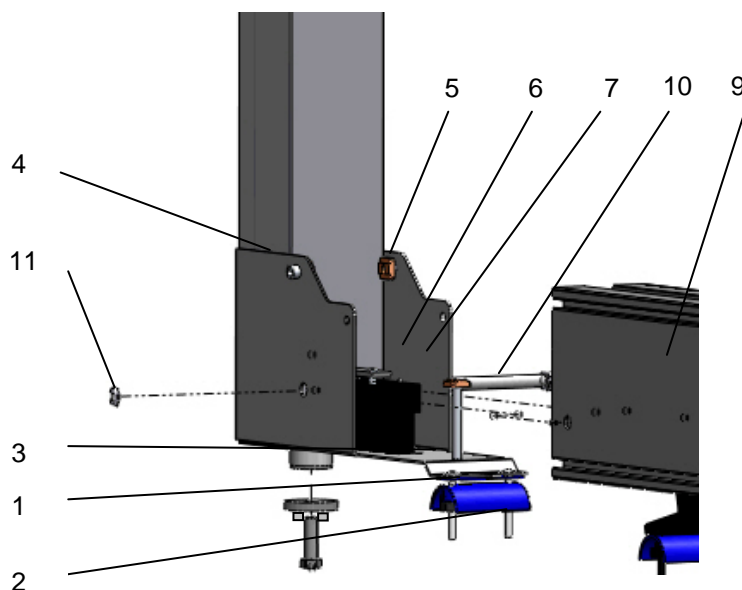


#### Rail de flèche SRA 100 / SRA 105

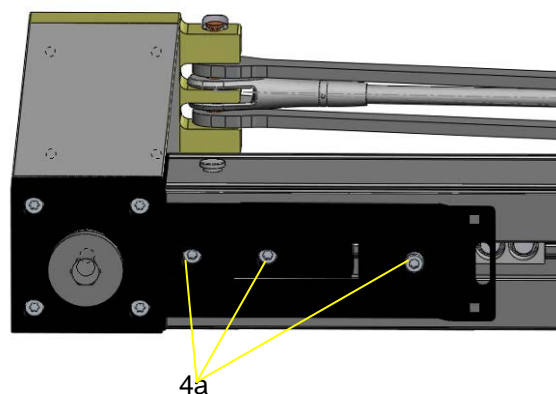


Rail de flèche  
SRA 140 / SRA 180

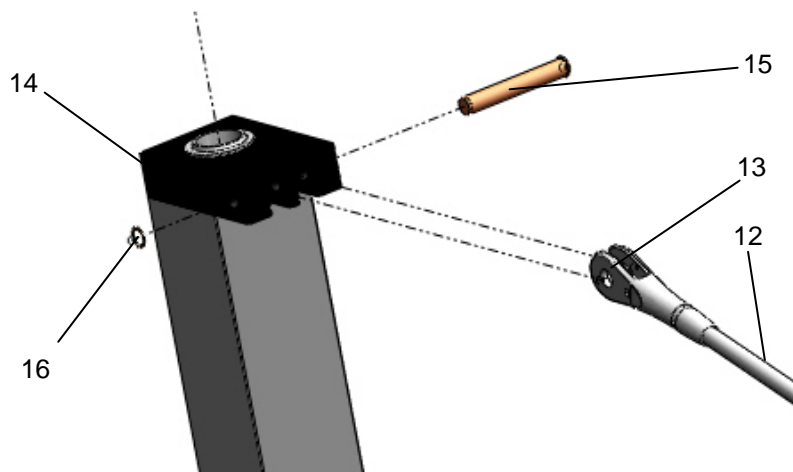
Détail



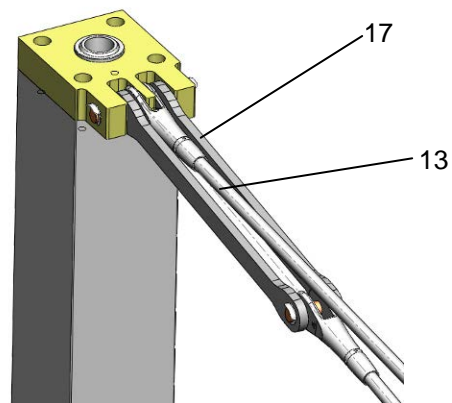
Montage / mise en service



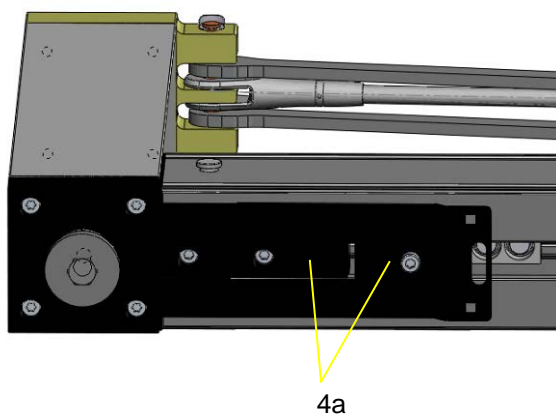
- ⇒ Vissez l'embout d'extrémité (1) pour le câble plat à la tôle (3) au moyen des vis (2).
- ⇒ Desserrez les vis (4, 4a) des coulisseaux (5, 6, 7), puis emboîtez le palier d'articulation (8) sur le rail en aluminium (9) jusqu'à la butée.
- ⇒ Introduisez les goupilles de sécurité (10) dans les perçages et bloquez-les à l'aide des circlips (11).
- ⇒ Serrez légèrement les vis (4, 4a) pour les coulisseaux.



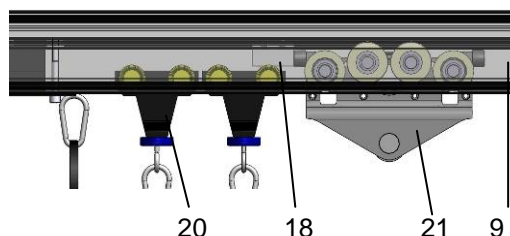
- ⇒ Soulevez l'haubanage prémonté (12) avec embout à rotule (13) dans la tige centrale de la plaque d'appui supérieure (14) et introduisez la goupille de sécurité (15) dans les perçages, puis bloquez-la avec les circlips (16).



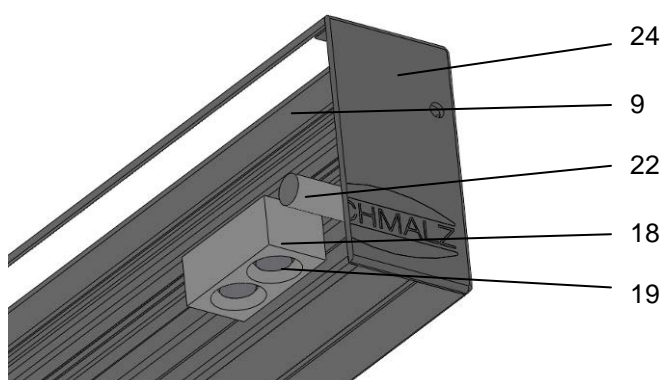
- ⇒ S'il y a deux haubanages, les attaches (17) sont positionnées à droite et à gauche à côté de l'embout à rotule (13).  
⇒ Serrez les vis (4) des coulisseaux en T (voir chapitre 3.6).



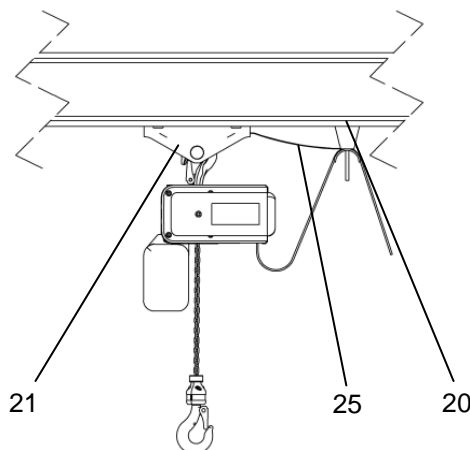
- ⇒ Vissez les vis (4a) pour le long coulisseau avec une clé dynamométrique (voir chapitre 3.6).



- ⇒ Suspendez le chariot (20) pour un câble plat ou un tuyau sur le rail en aluminium (9). Le nombre dépend de la commande.
- ⇒ Insérez une limitation de course réglable (18) dans la rainure du rail en aluminium (9).
- ⇒ Suspendez le chariot de transport (21) sur le rail en aluminium (9).
- ⇒ Déplacez tous les chariots porte-câble (20), le chariot de transport (21) et la limitation de course réglable (18) à l'extrémité du rail (9) en direction du palier d'articulation (8). Fixez la limitation de course réglable (18) entre le dernier chariot porte-câble (19) et le chariot de transport (21) avec les vis (19). Le limiteur de course réglable doit être réglé de façon à ce que le chariot porte-câble ne puisse pas être endommagé par le chariot de transport (21).

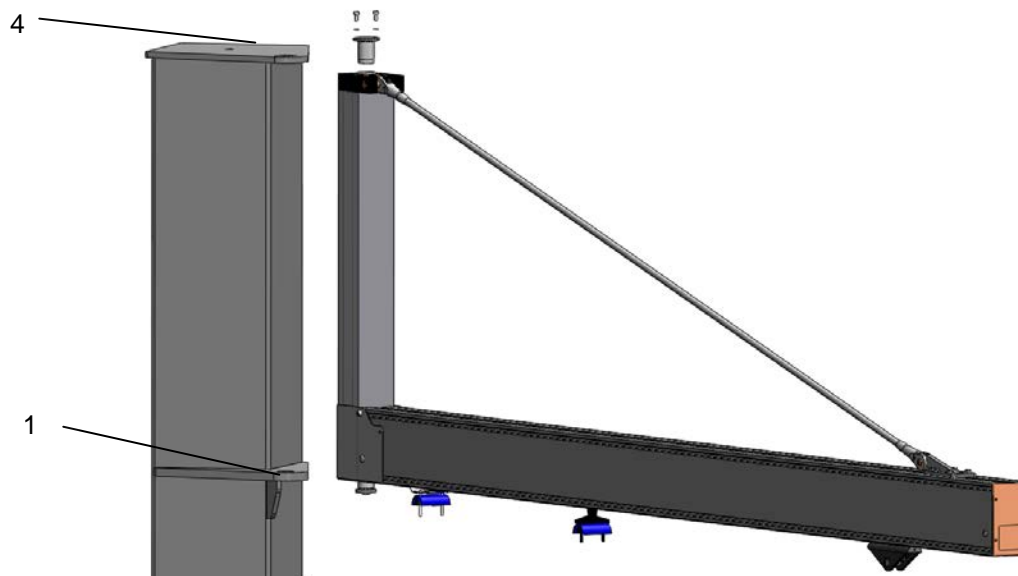


- ⇒ Insérez une deuxième limitation de course réglable (18) dans la rainure du rail en aluminium (9).
- ⇒ Installez une butée terminale courte (22) dans le perçage prévu à cet effet du rail de grue en aluminium (10) et bloquez-le à l'aide d'une tôle de blocage (23).
- ⇒ Installez la deuxième limitation de course variable (18) dans la rainure du rail en aluminium (9) contre la butée terminale courte (22) et bloquez-la à l'aide des vis (19).
- ⇒ Installez une plaque de fermeture (24) à l'avant sur le rail en aluminium (9) et bloquez-la à l'aide des tiges moulées.



- ⇒ Installez la décharge de traction (25), uniquement pour l'alimentation électrique (câble plat), entre le dernier chariot porte-câble (20) et le chariot de transport (21).

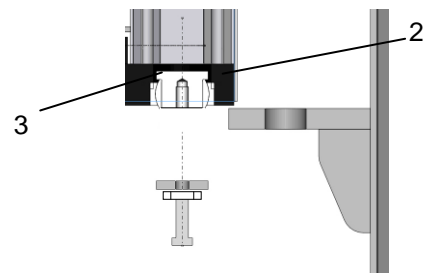
### 3.12 Montage de la flèche sur la potence ou sur la console murale



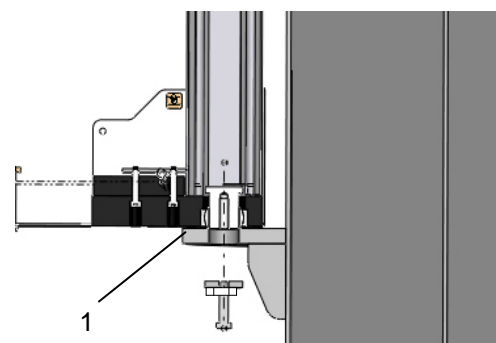
#### Montage sur la potence

Soulevez la flèche à l'aide d'un engin de levage à la hauteur de la plaque d'appui inférieure (1) bar.

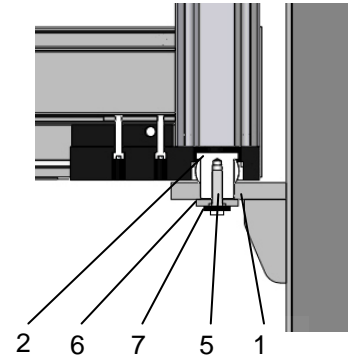
Repoussez les boulons (2) du palier inférieur (3) jusqu'à ce que la face inférieure du boulon soit au niveau de la face inférieure du palier.



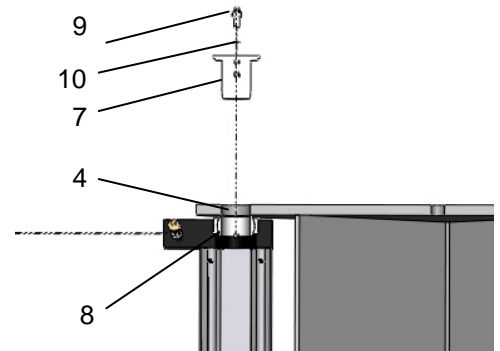
Rentrez la flèche horizontalement entre les plaques d'appui (1 et 4).



Extrayez le boulon (2) avec la vis (5), la rondelle (6) et le blocage anti-rotation (7) par le perçage de la plaque d'appui inférieure (1). Serrez la vis, une fois la flèche positionnée.

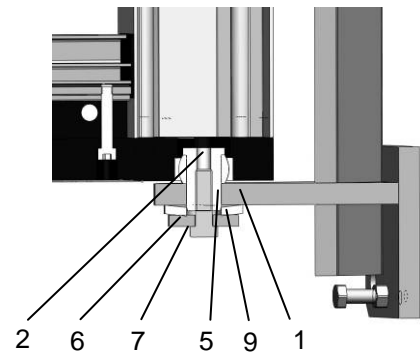


Introduisez le boulon supérieur (7) dans le perçage de la plaque d'appui supérieure (4) et dans le palier (8) du palier d'articulation. Vissez les vis de sécurité (9) avec des circlips Schnorr (10) et serrez avec une clé dynamométrique.

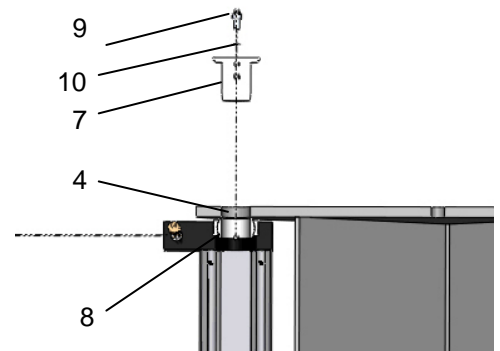


**Montage sur la console murale**

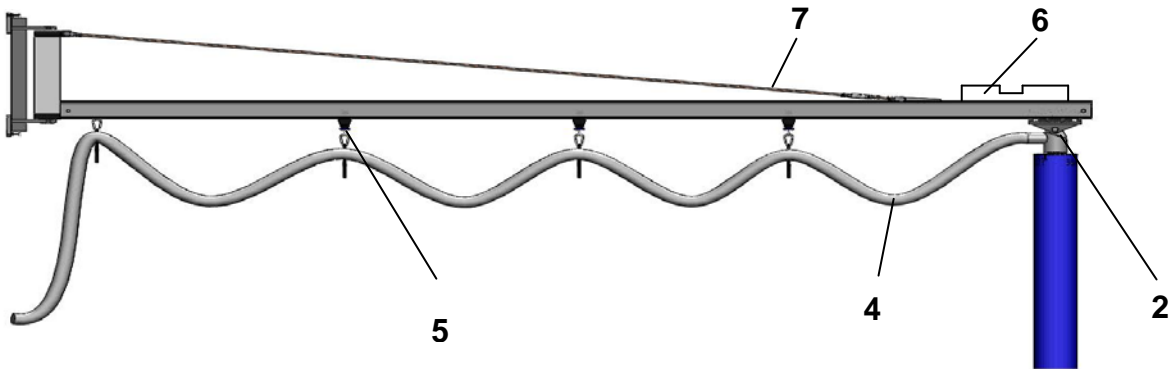
Extrayez le boulon (2) avec la vis (5), la rondelle (6) et le blocage anti-rotation (7) par le perçage de la plaque d'appui inférieure (1). Montez une rondelle supplémentaire (9) à la hauteur 755 mm et 505 mm (inutile pour la hauteur 1005 mm). Serrez la vis, une fois la flèche positionnée.



Introduisez le boulon supérieur (7) dans le perçage de la plaque d'appui supérieure (4) et dans le palier (8) du palier d'articulation. Vissez les vis de sécurité (9) avec des circlips Schnorr (10) et serrez avec une clé dynamométrique.



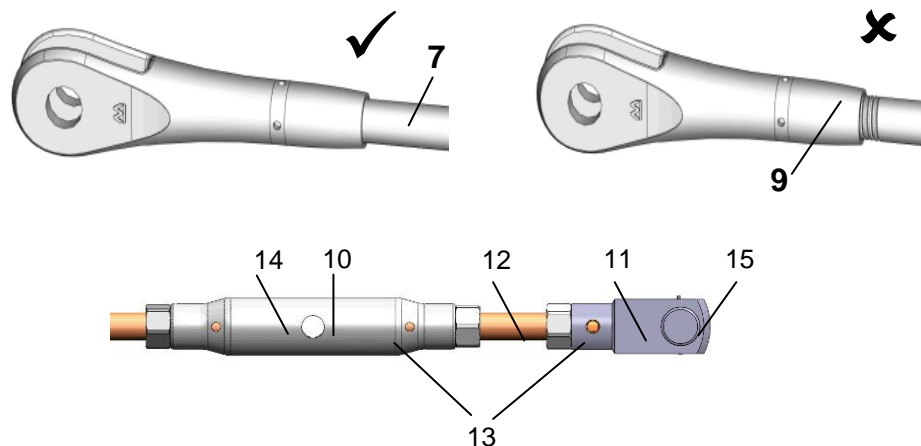
### 3.13 Positionnement de la flèche sur une grue pivotante sur potence ou sur une grue pivotante murale



- Suspendez le palan à chaîne ou le dispositif VacuMaster ou Jumbo sur le chariot de transport (2).
- Suspendez le câble plat ou le tuyau (4) dans les chariots porte-câble (5) de façon à avoir des boucles suffisamment grandes (valeur indicative pour Jumbo  $\varnothing$  env. 800 mm / valeur indicative pour JumboFlex  $\square$  env. 500 mm).
- Placez le niveau à bulle (6) sur la flèche au niveau du haubanage extérieur (7).
- Positionnez horizontalement le profilé en aluminium avec la clé à fourche sur les pans du haubanage (7).
- S'il y a 2 haubanages, répétez la procédure pour le deuxième.
- Positionnez les écrous à chapeau (9) sur l'embout à rotule, serrez avec un poinçon ou une clé à col de cygne et vérifiez que les pas de vis ne sont plus visibles.

**Modèle avec  
barre de  
traction**

**Modèle avec  
manchon de  
serrage**



- Desserrez les deux écrous (10 et 11) du manchon de serrage (21) et faites-le reculer en le tournant.
- Réglez la longueur du haubanage (7) à l'aide du manchon de serrage (12).
- Vérifiez si les tiges filetées (14 et 15) sont visibles dans les perçages (13).

**Remarque :**

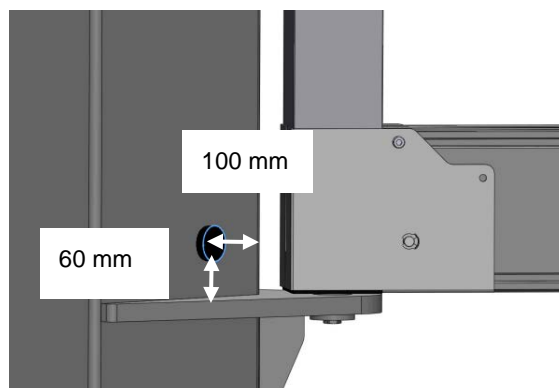
**Un positionnement précis de la flèche est indispensable afin d'obtenir des propriétés d'utilisation optimales.**

**Une fois la flèche positionnée, il faut resserrer les vis sur le palier d'articulation, à l'aide d'une clé dynamométrique (voir chapitre 3.6).**

### 3.14 Montage du butoir pour grue

#### Préparation du dispositif de préhension de charges

- Fixez le butoir autocollant pour grue sur la potence, à droite et à gauche du palier d'articulation.
- (En cas d'utilisation d'une limitation de l'angle de pivotement, placez le butoir à l'angle de butée)



### 3.15 Installation du dispositif de préhension de charges

#### Préparation du dispositif de préhension de charges

- Assurez-vous que la suspension du dispositif de préhension de charges est bien adaptée à la réception dans le chariot de transport ; en cas de doute, veuillez consulter le fabricant.

#### Installation du dispositif de préhension de charges

- Introduisez le dispositif de préhension de charges dans le chariot de transport prévu à cet effet. Utilisez une pièce de tôle en U (fournie) sur les modèles en matière plastique.
- Réalisez la fixation au-dessus des goupilles de sécurité.
- Utilisez des manilles adaptées à la charge au cas où vous ne pouvez pas suspendre directement le dispositif de préhension de charges dans le chariot de transport. La pièce de tôle en U doit être également placée dans le chariot de transport.



### 3.16 Montage des conduites d'alimentation

#### 3.16.1 Alimentation en vide

Notez le nombre de chariots porte-câble dans la liste des pièces ; ceux-ci sont prévus pour la flèche.

##### Tuyau de vide, embouts d'extrémité et chariots porte- câble

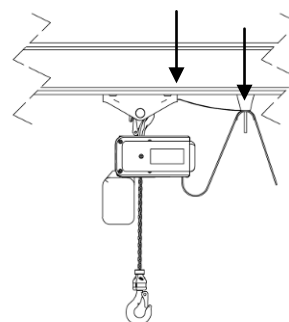
- Préparez le tuyau d'alimentation du vide conformément aux indications du fabricant du dispositif de préhension de charges (passez les boucles autour du tuyau, placez le mousqueton sur la sangle, contrôlez la distance d'écartement d'une boucle à l'autre, etc.).
- Placez le chariot porte-câble sur le rail en aluminium conformément aux indications de la liste des pièces. Montez, de façon conforme, un embout d'extrémité réglable à chacune des extrémités du rail.
- Suspendez le mousqueton au tuyau dans les crochets à vis du chariot porte-câble et de l'embout d'extrémité.

#### 3.16.2 Alimentation électrique

Notez le nombre de chariots porte-câble dans la liste des pièces ; ceux-ci sont prévus pour la flèche.

##### Chariots porte-câble, embout d'extrémité du pont/de la poutre, embout d'extrémité du chariot de transport

- Placez le chariot porte-câble sur le rail en aluminium conformément aux indications de la liste des pièces. Montez, de façon conforme, un embout d'extrémité réglable à chacune des extrémités du rail.
- Installez la décharge de traction du câble d'alimentation du palan à chaîne sur le chariot de transport et le premier chariot porte-câble.



- Posez le câble plat et fixez-le en veillant à obtenir des écarts réguliers.  
Branchement du câble plat à l'interrupteur de raccordement au réseau de la grue (voir le chapitre Installation électrique)

#### Connexion électrique



Danger

→ Ce travail doit être effectué exclusivement par un électricien qualifié.

Pour le palan à chaîne :

Branchement du câble plat à l'interrupteur de raccordement au réseau.

Pour le tube de levage par le vide :

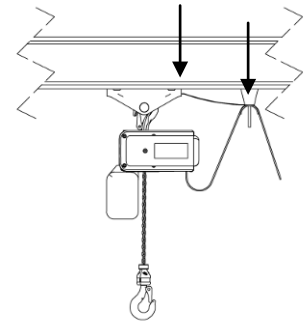
Branchement de la soufflante au contacteur-disjoncteur

L'alimentation électrique locale doit être branchée à cet élément à l'aide de câbles flexibles.

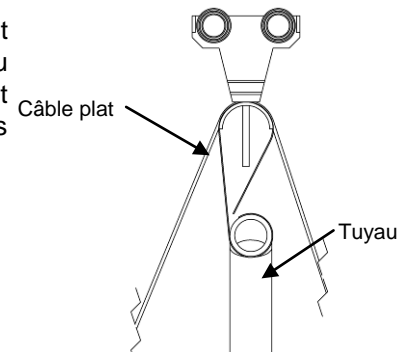
### 3.16.3 Alimentation en électricité et en vide

#### Chariots porte-câble, embout d'extrémité du pont/de la poutre, embout d'extrémité du chariot de transport

- Posez le câble plat et fixez-le en veillant à obtenir des écarts réguliers.
- Placez le chariot porte-câble sur le rail en aluminium conformément aux indications de la liste des pièces. Un embout d'extrémité doit être installé de façon conforme entre le chariot porte-câble et l'extrémité du pont ou de la poutre.
- Installez la décharge de traction du câble d'alimentation du palan à chaîne sur le chariot de transport et le premier chariot porte-câble.



- Placez simultanément le câble plat et la double boucle autour du tuyau de vide l'un au-dessus de l'autre et fixez-les en veillant à obtenir des écarts réguliers.



#### Connexion électrique

Branchement du câble plat à l'interrupteur de raccordement au réseau de la grue (voir le chapitre Installation électrique)



→ Ce travail doit être effectué exclusivement par un électricien qualifié.

### 3.17 Opérationnalité

#### Contrôle

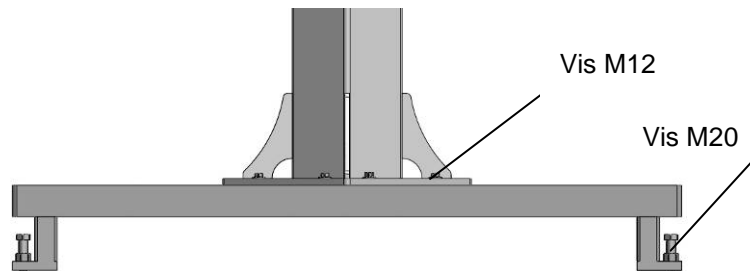
- **Tous les éléments mécaniques de raccord sont-ils correctement installés et bloqués ? Toutes les vis ont-elles été correctement serrées au couple de serrage indiqué ?**
- **Tous les composants ont-ils été utilisés ?**

#### Test de fonctionnement

- Déplacez à la main le dispositif de préhension de charges sur la grue pivotante.
- Les conduites d'alimentation sont-elles opérationnelles et ont-elles été correctement installées (boucles à distances régulières) ?
- La course du dispositif de préhension de charges doit être facile et régulière sur tout le trajet.
- Le pivotement doit être également facile dans toute la zone.
- La potence en aluminium doit pouvoir s'arrêter dans toutes les positions du pivotement.

## 4 Montage des accessoires

### 4.1 Montage de la potence sur la plaque de base



- Placez la plaque de base à l'emplacement prévu à cet effet et mettez-la à niveau avec le niveau à bulle.
- Placez la potence sur la plaque de base et fixez-la en vissant les vis M12 dans les perçages prévus. Vérifiez la position de l'axe de rotation.
- Puis, positionnez la potence (voir chapitre 3.7).
- Positionnez la potence à l'aide des vis M20.

#### Positionnement à un autre endroit

- Pour placer la grue à un autre endroit, toutes les pièces doivent avoir été décrochées du dispositif de levage.
- Déplacez le dispositif de levage en direction de la potence et fixez-le à la potence.
- Pivotez la flèche dans une position finale et bloquez-la pour empêcher tout pivotement (un dispositif de blocage de la flèche est fourni en accessoire).
- Détachez tous les câbles d'alimentation qui mènent à la grue.
- Transportez la plaque de base au nouvel emplacement, à l'aide d'un dispositif de transport adapté (chariot élévateur, gerbeuse etc.). Lors de cette procédure, veuillez respecter les directives données par le fabricant du dispositif de transport.
- Une fois placée à son nouvel emplacement, la grue doit être à nouveau positionnée correctement.
- Retirez la fixation de la flèche et du dispositif de levage.
- Mettez à niveau la plaque de base avec les vis M20 de façon à ce que la flèche puisse s'arrêter dans toutes les positions de pivotement et le dispositif de levage s'arrête également dans toutes les positions.
- Fixez les câbles d'alimentation conformément aux directives.

#### 4.2 Montage de la limitation de l'angle de pivotement

- Extrayez et retirez la vis du boulon d'appui.
- Maintenez la plaque de serrage sous la tôle de la console et fixez-la avec la vis (M12x70 pour un diamètre de boulon de 25 mm, M12x55 pour un diamètre de boulon de 40 mm). et la rondelle fournies.
- Positionnez la plaque de serrage sur la potence ou la console murale de façon à ce que les surfaces se touchent.
- Serrez la vis M12 au couple prescrit (80 Nm).
- La plaque de serrage doit, de plus, être fixée à la tôle de la console à l'aide de vis, rondelles et écrous : du côté de la butée pour une limitation de pivotement d'un seul côté et des deux côtés pour une limitation des deux côtés.
- Placez le butoir de grue (1) à l'angle de butée (2).
- Pivotez la flèche (3) dans une position finale.
- Insérez et bloquez l'angle de butée sur la flèche.
- Faites pivoter la flèche dans l'autre position finale et répétez la procédure.

## 5 Conduite

### 5.1 Remarques concernant la sécurité du travail

Les règlements de sécurité locaux (en Allemagne, entre autres, la directive de prévention des accidents BGR 500) doivent être respectés.

Les consignes de sécurité suivantes ne les remplacent pas, mais leur sont complémentaires.

- ⇒ Portez des chaussures de sécurité.
- ⇒ Ne dépassez jamais la charge maximale admise de la grue pivotante.
- ⇒ Consultez la plaque signalétique indiquant la charge admissible.
- ⇒ Ne vous placez pas sous la charge. Gardez en permanence une distance de sécurité par rapport à la zone de danger de la charge.
- ⇒ Ne transportez en aucun cas des personnes ou des animaux à l'aide la grue pivotante.
- ⇒ Commencez votre travail uniquement lorsque vous avez une vue d'ensemble de la zone de travail. Faites attention aux autres personnes pouvant se trouver dans votre zone de travail.
- ⇒ Ne manœuvrez en aucun cas des charges au-dessus de personnes.

### 5.2 Conduite

La grue pivotante est un engin servant à utiliser des dispositifs de préhension de charges dans la zone de travail de la grue.

- Les dispositifs de préhension de charges prévus pour une utilisation sur des grues doivent être utilisés conformément aux indications du fabricant de l'engin dans le respect des consignes mentionnées au chapitre 5.1.
- Déplacez toujours les charges à l'aide de la flèche.
- Ne laissez jamais les charges sur la flèche sans surveillance.

## 6 Recherche des pannes

Recherche des pannes, solutions La grue pivotante doit être installée et entretenue exclusivement par du personnel qualifié, des mécaniciens et des électriciens spécialisés. Seuls des électriciens qualifiés sont habilités à effectuer des travaux sur l'équipement électrique.

Après tous les travaux de réparation ou de maintenance, vérifiez impérativement les dispositifs de sécurité décrits au chapitre « Sécurité » de ce manuel.

Défaut	Cause	Solution
Mauvaise course des chariots sur les rails ou course bruyante	Surcharge	Contrôlez qu'aucune surcharge n'est ou n'a été remarquée ; le cas échéant, remplacez le chariot concerné
	Encrassement	Vérifiez la propreté des surfaces de roulement ; nettoyez-les à l'aide d'un chiffon si nécessaire
		Vérifiez la propreté des galets; retirez les particules de crasse ou remplacez les galets, si nécessaire
L'appareil de levage est décentré  Le tube de levage par le vide est décentré malgré la mise à niveau exacte du pont / de la poutre  Aucune énergie au niveau du tube de levage par le vide, du palan à chaîne ou de l'appareil de levage	La flèche n'est pas exactement à l'horizontale	Mettez les rails à niveau
	Le tuyau d'alimentation exerce une tension sur le tube de levage par le vide (en direction de la station du tuyau)  Tuyau d'alimentation du vide défectueux	Augmentez la longueur du tuyau d'alimentation  Contrôlez la longueur du tuyau, remplacez tout le tuyau, contrôlez les écarts entre les chariots porte-câble. Le cas échéant, installez des chariots supplémentaires
	Tuyau d'alimentation d'air comprimé défectueux	Contrôlez la longueur du tuyau, remplacez tout le tuyau, contrôlez les écarts entre les chariots porte-câble. Le cas échéant, installez des chariots supplémentaires
	Câble d'alimentation électrique défectueux	Contrôlez la longueur du câble, remplacez tout le câble, contrôlez les écarts entre les chariots porte-câble. Le cas échéant, installez des chariots supplémentaires
La soufflante ne démarre pas  Aucune alimentation au niveau du dispositif de levage ou du palan à chaîne	Le contacteur-disjoncteur a déclenché	Enclenchez le contacteur-disjoncteur.  Voir les instructions de service de la soufflante en cas de nouveau déclenchement
	Raccordement interrompu ou défectueux	Contrôlez le parfait état des câbles de raccordement et la tension électrique ; le cas échéant, remplacez-les
	Raccordement interrompu ou défectueux	Contrôlez le parfait état des câbles de raccordement et la tension électrique ; le cas échéant, remplacez-les
	Câble plat défectueux	Contrôlez le parfait état du câble plat ; le cas échéant, remplacez-le

## 7 Entretien

### 7.1 Consignes générales

La grue pivotante doit être installée et entretenue exclusivement par du personnel qualifié, des mécaniciens et des électriciens spécialisés. Seuls des électriciens qualifiés sont habilités à effectuer des travaux sur l'équipement électrique.

Nettoyez la grue pivotante uniquement à l'aide d'un produit de nettoyage à froid (ni pétrole ni liquide décapant).

Vérifiez les dispositifs de sécurité après chaque réparation ou travail d'entretien, comme décrit au chapitre « Sécurité ».

### 7.2 Plan d'entretien

	Intervalle				
	quoti- dien	hebdoma- daire	mensuel	semes- triel	contrôle annuel
Contrôle de bonne fixation, de déformation, d'usure ou d'autres détériorations de toutes les pièces porteuses (palier d'articulation, etc.).					X
Contrôle d'usure des chariots (galets, boulons, zone de préhension de charges).				X	X
Contrôle de fonctionnement des chariots (course facile et silencieuse).					X
Alimentation en vide : Le tuyau est-il en bon état (non poreux, non plié, pas de points d'usure, donc étanche) ? Contrôle du serrage de tous les raccords, colliers.			X		X
Alimentation en air comprimé : Le tuyau est-il en bon état (non poreux, non plié, pas de points d'usure, donc étanche) ? Contrôle du serrage de tous les raccords, colliers.			X		X
Installation électrique des câbles Contrôle de l'état des câbles électriques et du câble plat (non poreux, non plié, pas de points d'usure). La décharge de traction des passe-câble à vis est-elle serrée ?			X		X
La plaque signalétique et celle indiquant la charge admissible sont-elles encore sur la grue pivotante ?					X
Les instructions de service sont-elles encore disponibles et connues par les opérateurs ?					X
La plaquette de contrôle a-t-elle été renouvelée ?					X
Etat général de la grue pivotante					X

### 7.3 Certification par un expert

Conformément à la directive BG D6 §26, contrôles récurrents.

L'entreprise est tenue d'assurer le contrôle de grues par un expert conformément aux conditions d'utilisation et aux conditions de travail de l'entreprise, en fonction de l'utilisation, toutefois au minimum une fois par an. Les remarques du fabricant consignées dans les instructions de service concernant les contrôles doivent être respectées lors de ce contrôle.

**La société Probst GmbH propose un contrat d'inspection pour l'Allemagne avec vérification annuelle et certificat d'expertise. Contactez-nous au numéro suivant : +49 (0)7144-3309-0.**

## 8 Plaque signalétique

Remarques concernant la plaque signalétique

La plaque signalétique contient quelques données importantes concernant l'appareil. Celle-ci est fixée sur la grue pivotante.

Données de la plaque signalétique :



Danger

Le type de grue pivotante, son numéro et l'année de construction sont indispensables pour l'identification de la grue pivotante. Indiquez-les lors de commande de pièces de rechange, en cas de réclamation relevant de la garantie ou pour toute autre demande.

La capacité de charge maximale indique le poids maximum pour lequel la grue pivotante est homologuée. Il est interdit de dépasser la capacité de charge maximale admise.



## 9 Garantie, pièces de rechange et d'usure

Nous assurons la garantie de cette grue pivotante conformément à nos conditions générales de vente et de livraison. La même règle s'applique également aux pièces de rechange dès lors qu'il s'agit de pièces d'origine livrées par notre entreprise.

La société décline toute responsabilité pour des dommages résultant de l'utilisation de pièces de rechange ou d'accessoires non d'origine.

Toutes les pièces d'usure sont exclues de la garantie.

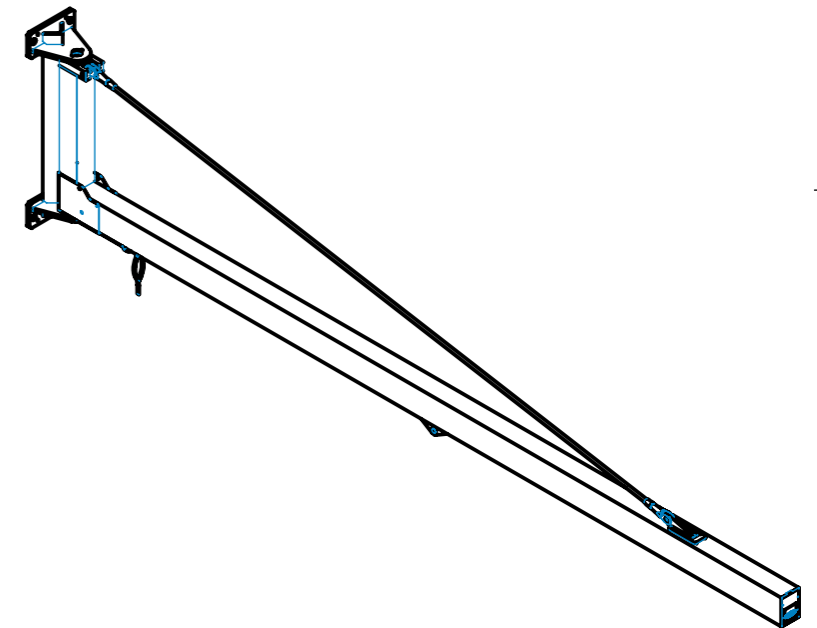
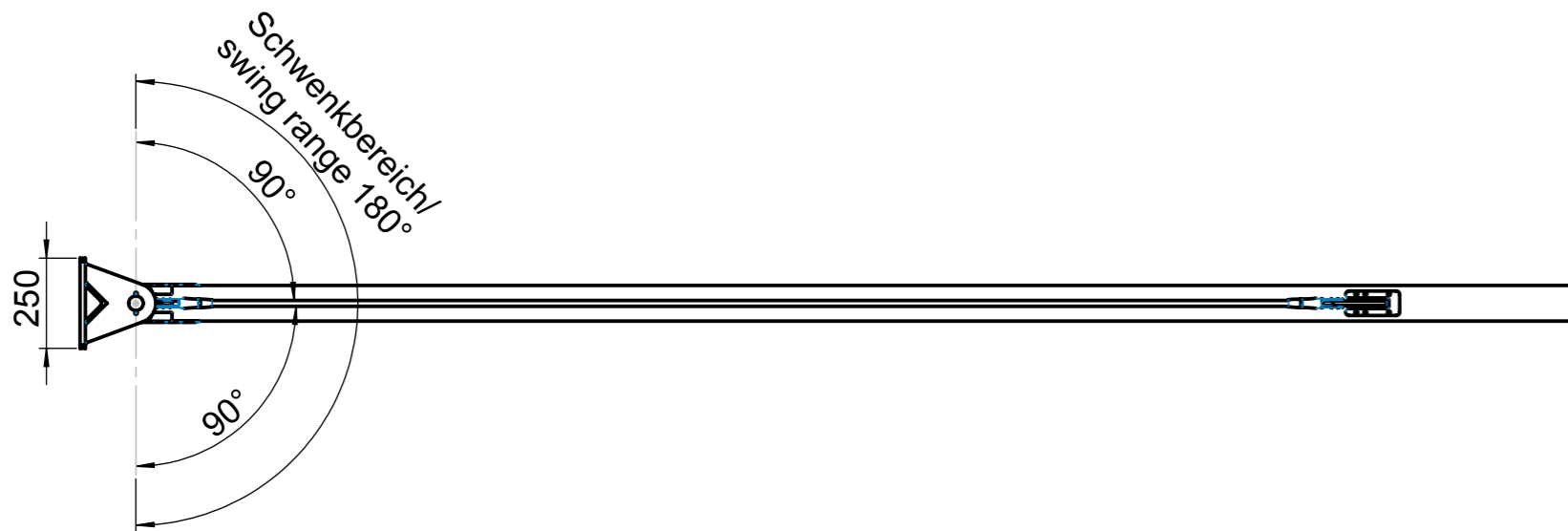
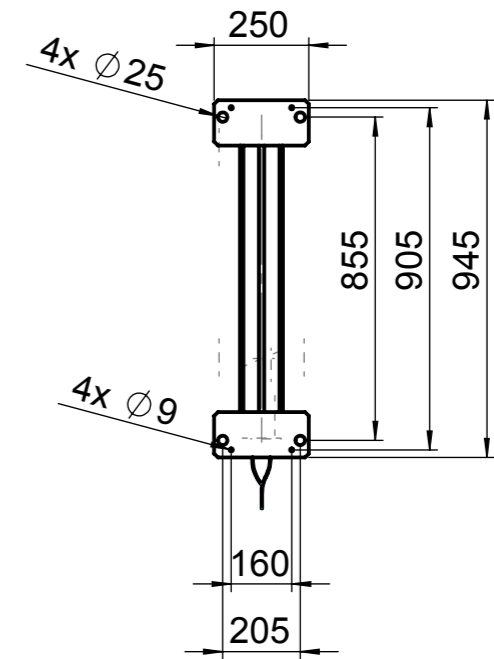
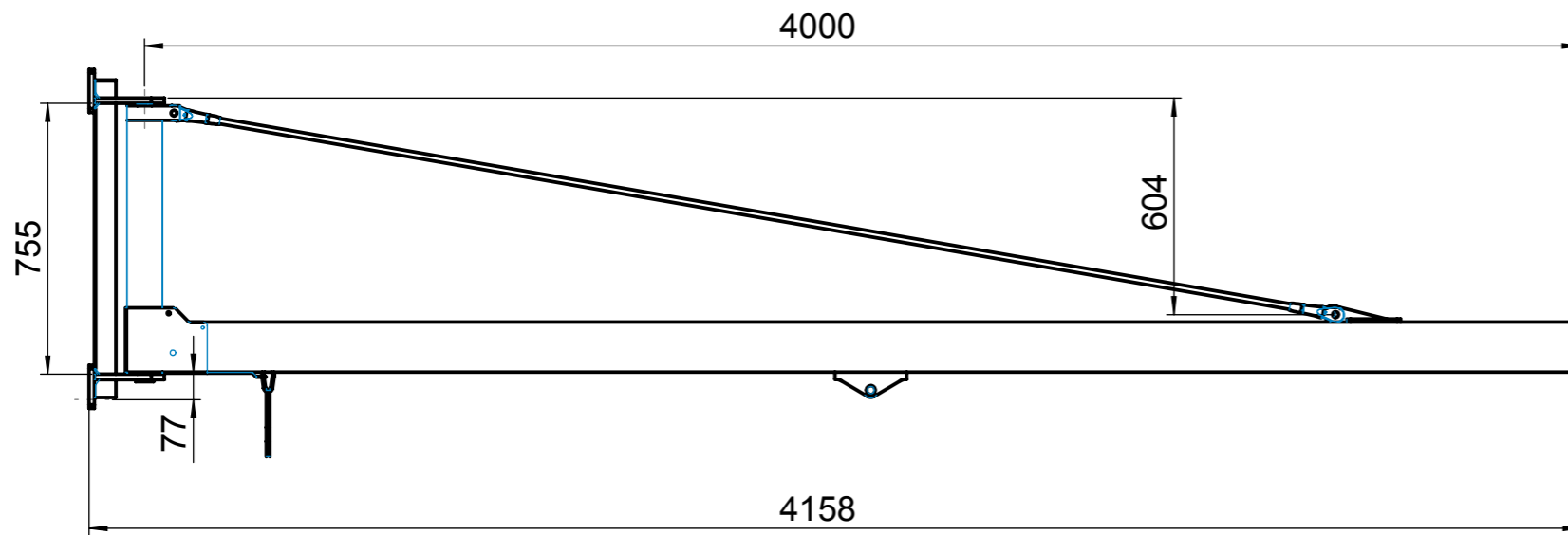
La liste suivante énumère les pièces de rechange et d'usure les plus importantes.

Légende :       - Pièce de **R**echange                               = **R**  
                      - Pièce d'**U**sure   = **U**  
                      - **S**ous-**E**nsemble de pièces d'usure               = **SE**

Toutes les références d'articles sont mentionnées dans la liste des pièces livrées ; vous nous aiderez à vous servir encore plus rapidement en nous communiquant ces références lors de toute demande.

Pos.	Désignation	Remarque	Référence	Légende
1	Chariot de transport, fourche, divers		Voir confirmation d'ordre	SE
6	Galet de roulement, charges lourdes	Jaune	14.01.02.00046	U
7	Galet de roulement, charges légères	Blanc	14.01.02.00047	U
8	Tampon de caoutchouc rond	2 par chariot de transport	14.01.02.00048	U
9	Axe embrochable de galet de roulement	(installé)	14.01.02.00049	U
10	Axe embrochable de galet de roulement, fourche	(installé)	14.01.02.00050	U
13	Câble plat 4 x 1,5 mm <sup>2</sup>	tous les modèles VacuMaster	21.04.03.00003	U
15	Tuyau d'alimentation de vide		Voir confirmation d'ordre	U
16	Collier de serrage		Voir confirmation d'ordre	U
17	Chariot porte-câble, câble plat		14.01.02.00034	R
19	Sangle (pour la suspension du tuyau)		14.04.02.10002	R
20	Mousqueton		14.04.02.10003	R
	Interrupteur de raccordement au réseau de la grue	Grue pivotante sur potence	Voir confirmation d'ordre	R
	Interrupteur de raccordement au réseau de la grue	Grue pivotante murale	Voir confirmation d'ordre	R
	Contacteur-disjoncteur		Voir confirmation d'ordre	R
	Tampon caoutchouc	Butée de pivotement	14.02.07.00448	U

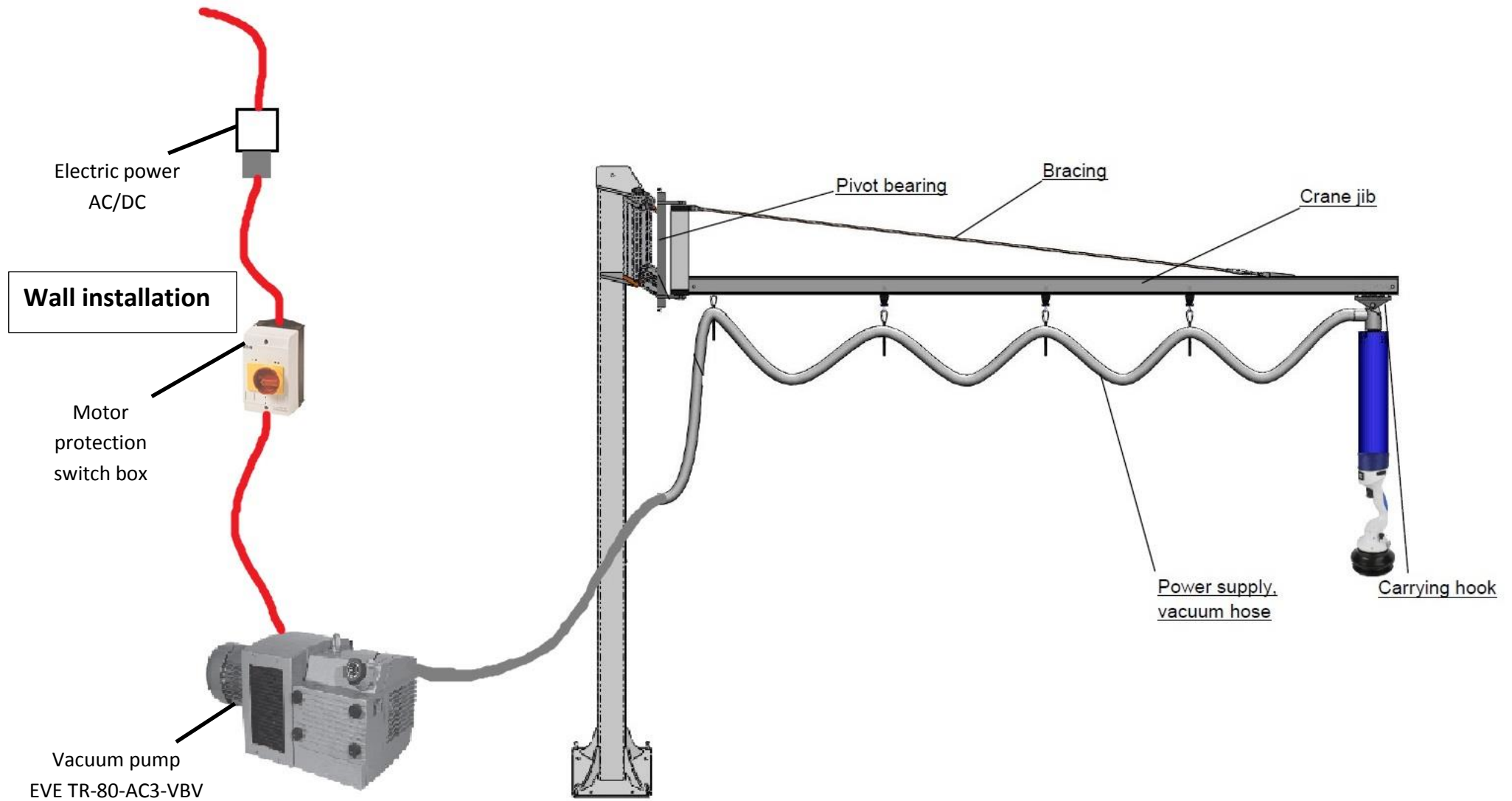
Sous réserve de modifications techniques, d'erreurs ou de fautes d'impression !



Tragfähigkeit 300 kg / load capacity 660 lb

Allgemeintoleranzen nach DIN ISO 2768c				Oberflächen nach DIN ISO 1302				allgemeiner Biegehalbmesser = Blechstärke			
				<b>Bei Änderungen Rücksprache mit TB !</b>							
				Oberflächenbehandlung		Format		Maßstab: 1:20 1:30		Gewicht: 72,0 kg	
				A3		<b>Schutzvermerk nach DIN 34 beachten! Nachdruck nur mit unserer Genehmigung!</b>					
				Datum		Name		Benennung			
				Erst. 17.8.2011		Michael.Wunder		<b>Wandschwenkkran AWSK 300-4 für Schlauchheber Jumbo Tragkraft 300kg, Ausleger 4m</b>			
				Gepr.							
				WA:				Artikelnummer/Zeichnungsnummer		Blatt	
				Kunde:				D42000128		1	
				Zust. Änderungstext Datum Von Urspr.				Ers. f.		Ers. d.	
										von 1	

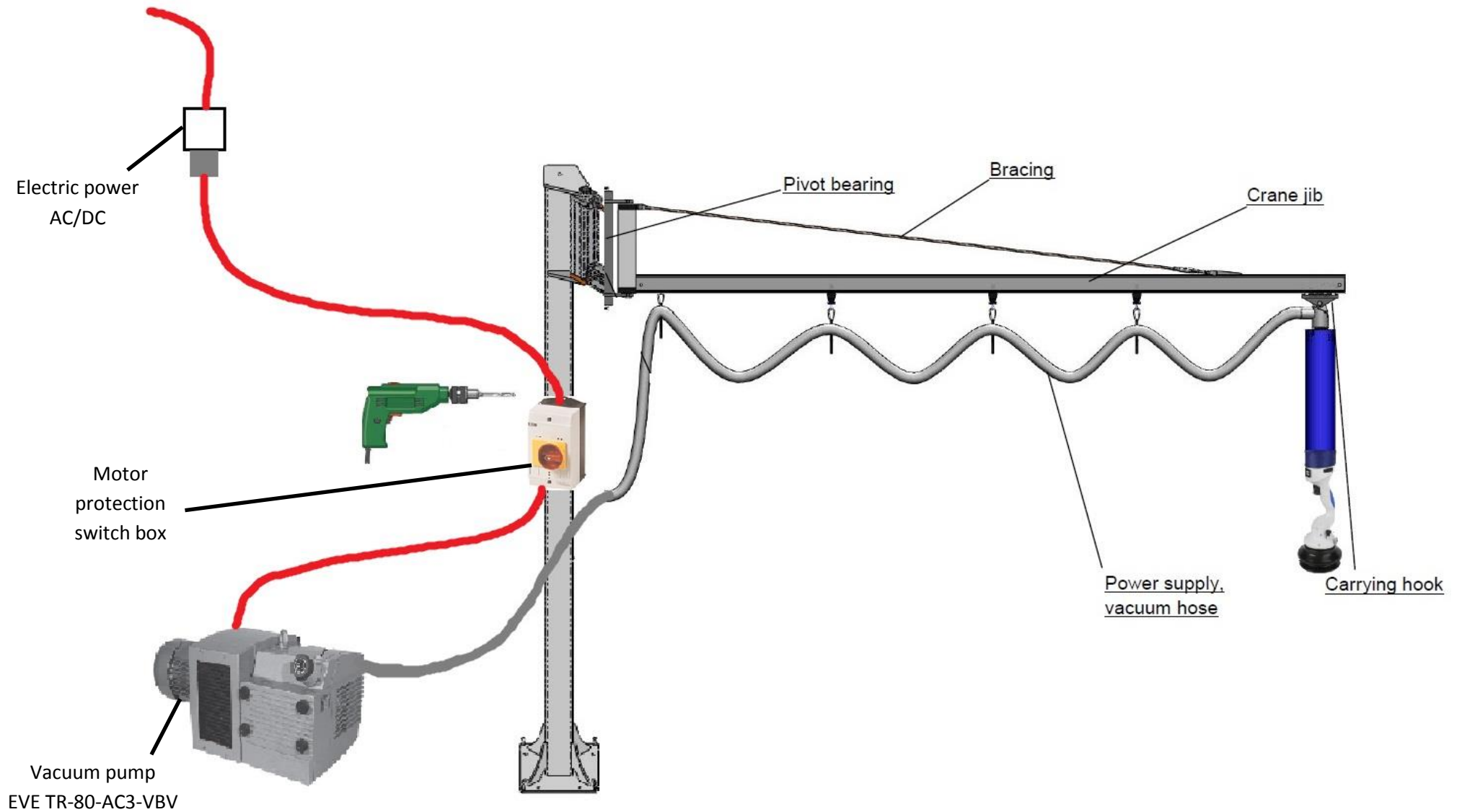
Installation of motor protection switch box on the wall



# Installation of motor protection switch box (24120008)

Pillar Swing Crane VXS-ASSK-65-4 (42000137)

Installation of motor protection switch box at the swing crane by drilling of mounting holes in the column .





Hersteller: **PROBST GREIFTECHNIK VERLEGESYSTEME**

Manufacturer: Gottlieb-Daimlerstraße 6  
Fabricant: 71729 Erdmannhausen  
Costruttore: Probst Greiftechnik Verlegesysteme GmbH  
Fabricante: [info@probst.eu](mailto:info@probst.eu) [www.probst.eu](http://www.probst.eu)

Produktbezeichnung / Product name / Designation du produit /  
Denominación del producto / Denominazione del prodotto / Beschrijving van de machine

Schwenkkraneanlage mit Aluminium-Profil / Slewing crane system with aluminum profile/ Grue pivotante avec profilé en aluminium / Equipo de grúa giratoria con perfil de aluminio / Impianto gru girevole con profilo in alluminio / Zwenkkraansysteem met aluminium-profiel SRA

Das bezeichnete Produkt ist ausschließlich zum Einbau in eine Gesamtanlage im Innenbereich bestimmt. Die Inbetriebnahme ist so lange untersagt, bis die Konformität des Endproduktes mit der Richtlinie 2006/42/EG festgestellt wurde. The product specified is solely intended for installation indoors in a complete system. Startup is prohibited until the end product has been declared to comply with the Directive 2006/42/EC. / Le produit désigné est conçu exclusivement pour être monté dans une installation complète et pour une utilisation intérieure. La mise en service est interdite jusqu'à ce qu'il a été constaté que le produit final est conforme à la directive 2006/42/CE. / El producto indicado se ha concebido únicamente para su incorporación a una instalación completa de funcionamiento en interiores. La puesta en servicio queda prohibida hasta que se establezca la conformidad del producto final con la Directiva 2006/42/CE. / Il prodotto indicato è destinato esclusivamente al montaggio in un impianto completo in interni. La messa in funzione è proibita finché non è stata accertata la conformità del prodotto finito alla direttiva 2006/42/CE. / Het genoemde product is uitsluitend voor het inbouwen in een totale en binnen opgestelde installatie bedoeld. De inbedrijfstelling is niet toegestaan totdat de conformiteit van het eindproduct met de richtlijn 2006/42/EG is vastgesteld.

Erfüllte einschlägige EG-Richtlinien / Applicable EC directives met / Directives CE applicables respectées /  
Directivas vigentes de la CE cumplidas / Direttive CE applicate ed osservate / Nagekomen betreffende EG-richtlijnen

2006/42/EG	Maschinenrichtlinie / Machinery Directive / Directive sur les machines / Directiva para máquinas / Direttiva macchine / Machinerichtlijn
2004/108/EG	Elektromagnetische Verträglichkeit / Electromagnetic Compatibility / Compatibilité électromagnétique / Compatibilidad electromagnética / Compatibilità elettromagnetica / Elektromagnetische compatibiliteit
2006/95/EG	Niederspannungsrichtlinie / Low Voltage Directive / Directive basse tension / Directiva de baja tensión / Direttiva sulla bassa tensione / Laagspanningsrichtlijn

Angewendete harmonisierte Normen / Harmonised standards applied / Normes d'harmonisation appliquées /  
Normas armonizadas aplicadas / Norme armonizzate adottate / Toegepaste geharmoniseerde normen

EN ISO 12100-1 EN ISO 12100-2	Sicherheit von Maschinen - Grundbegriffe, allgemeine Gestaltungsleitsätze / Safety of Machinery - Basic concepts, general principles for design / Sécurité des machines - Notions fondamentales, principes généraux de conception / Seguridad de máquinas - Conceptos básicos, principios generales de diseño / Sicurezza delle macchine - concetti fondamentali, principi generali della progettazione / Veiligheid van machines - basisbegrippen, algemene eisen voor het ontwerp en de constructie
EN ISO 13849-1	Sicherheit von Maschinen - Sicherheitsbezogene Teile von Steuerungen / Safety of machinery - Safety-related parts of control systems / Sécurité des machines - Parties des systèmes de commande relatives à la sécurité / Seguridad de máquinas - Componentes seguros en sistemas de control / Sicurezza delle macchine - Parti/Componenti di sistemi di comando relativi alla sicurezza / Veiligheid van machines - Onderdelen van besturingssystemen met een veiligheidsfunctie
EN ISO 14121-1	Sicherheit von Maschinen - Risikobeurteilung / Safety of machinery - Risk assessment / Sécurité des machines - Appréciation du risque / Seguridad de máquinas - Estimación del riesgo / Sicurezza delle macchine - Valutazione dei rischi / Veiligheid van machines - Risicobeoordeling
EN 60204-1	Sicherheit von Maschinen - Elektrische Ausrüstung von Maschinen / Safety of Machinery - Electrical equipment of machines / Sécurité des machines - Équipement électrique des machines / Seguridad de máquinas - Equipamiento eléctrico de máquinas / Sicurezza delle macchine - Equipaggiamento elettrico delle macchine / Veiligheid van machines - elektrische uitrusting van machines
EN 61000-6-2	Elektromagnetische Verträglichkeit - Störfestigkeit / Electromagnetic Compatibility - Immunity / Compatibilité électromagnétique - Immunité / Compatibilidad electromagnética - Resistencia a interferencias / Compatibilità elettromagnetica - Immunità / Elektromagnetische compatibiliteit - immuniteit
EN 61000-6-3	Elektromagnetische Verträglichkeit - Störaussendung / Electromagnetic Compatibility - Emission / Compatibilité électromagnétique - Norme sur l'émission / Compatibilidad electromagnética - Emisión de interferencias / Compatibilità elettromagnetica - Norma generica sull'emissione / Elektromagnetische compatibiliteit - emissie
EN 755-9	Aluminium und Aluminiumlegierungen - Stranggepresste Stangen, Rohre und Profile - Teil 9 Profile, Grenzabmaße und Formtoleranzen / Aluminium and aluminium alloys - Extruded rod/bar, tube and profiles - Part 9: Profiles, tolerances on dimensions and form / Aluminium et alliages d'aluminium - Barres, tubes et profilés filés - Partie 9 : profilés, tolérances sur dimensions et forme / Aluminio y aleaciones de aluminio - Barras, tubos y perfiles extruidos - Parte 9. Perfiles, tolerancias / Aste, tubi e profilati estrusi in alluminio e leghe di alluminio - Parte 9 profilati, scostamenti dai limiti e tolleranze di forma / Aluminium en aluminiumlegeringen - Geëxtrudeerde staven, buizen en profielen - Deel 9: Profielen, toleranties op afmetingen en vorm
DIN 15018	Krane - Grundsätze für Stahltragwerke, Berechnung / Cranes; Steel structures; Verification and analyses / Appareils de levage à charge suspendue - Vérification d'aptitude des structures en acier / Grúas - Principios para estructuras de acero, cálculo / Gru - Principi per strutture portanti di acciaio, calcolo / Hijskranen - Grondslagen voor staaldraagwerken - Berekening
DIN 15019	Krane - Standsicherheit für alle Krane außer gleislosen Fahrzeugkranen und außer Schwimmkranen / Cranes; Stability for all cranes except non-rail mounted mobile cranes and except floating cranes / Appareils de levage autres que grues mobiles et grues flottantes -- Exigences générales relatives à la stabilité / Grúas - Estabilidad de todas las grúas excepto las que no están montadas sobre raíles y las grúas flotantes / Gru - Stabilità per tutte le gru eccetto gru di autoveicoli senza rotaie e gru galleggianti / Hijskranen - Stablieit voor alle hijskranen behalve rijdende kranen zonder rail en behalve drijvende kranen

Der Hersteller verpflichtet sich, die speziellen Unterlagen zur unvollständigen Maschine einzelstaatlichen Stellen auf Verlangen elektronisch zu übermitteln. Die zur Maschine gehörenden speziellen technischen Unterlagen nach Anhang VII Teil B wurden erstellt. / The manufacturer is required to provide special documentation on the partly completed machinery to national authorities electronically on request. The special technical documentation in accordance with Annex VII Part B belonging to the machine has been created. / Le fabricant s'engage à envoyer par voie électronique les documents spéciaux sur la machine incomplète aux organes nationaux sur demande. Les documents techniques spéciaux concernant la machine ont été établis conformément à l'annexe VII, section B. / El fabricante se compromete a facilitar por medios electrónicos la documentación especial de la máquina incompleta a los organismos estatales cuando éstos la requieran. La documentación técnica especial perteneciente a la máquina se ha elaborado según el anexo VII parte B. / Il costruttore si impegna a trasmettere elettronicamente su richiesta la documentazione speciale di macchine incomplete alle autorità nazionali. I documenti tecnici speciali appartenenti alla macchina secondo l'appendice VII, sezione B sono stati redatti. / De fabrikant is verplicht de speciale documentatie bij de onvolledige machine, indien in het betreffende land gewenst, elektronisch over te dragen. De bij de machine horende speciale technische documentatie conform bijlage VII deel B is opgemaakt.

Dokumentationsbevollmächtigter; Authorized person for EC-documentation; Personne autorise pour EC-documentation;  
Persona autorizzata per CE-documentazione, Persona autoriza por documentació

J. Holderied/ Probst Greiftechnik•Verlegesysteme GmbH; Gottlieb-Daimler-Str. 6; D-71729 Erdmannhausen

Unterschrift, Angaben zum Unterzeichner; Signature, informations to the subscriber; Signature, informations sur le signature ; Firma, dati del sottoscrittente; Firma, datos del firmante

Erdmannhausen, 16.05.2011.....

Geschäftsführer/Managing Director/Directeur/Direktor Gerente/Directore Responsable