

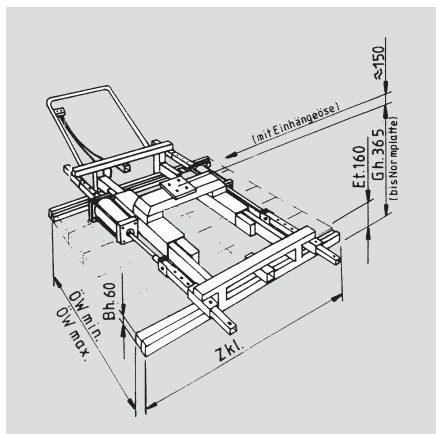
ATZ-P-4

Pneumatische Abtragezange ATZ-P

Universell geeignet zum Abtragen oder Stapeln von jeweils einer oder zwei Lagen Verbundsteinen. Vielfach verwendet in Verbindung mit Strahl- und Stockanlagen.

Mit 2- oder 4seitiger Klammerung, abhängig von Steinformat und Steingröße.

- Einhängeöse für Kranhaken.
- Pneumatischem Schließzylinder und zusätzlicher, manueller Verstellmöglichkeit zur Erzielung eines großen Öffnungsbereiches.
- Höhenverstellbarer Auflage.
- Handsteuerventil am Führungsriff.



ATZ-P-2

10

Typ	Druckluftanschluss Druck (bar)	Eintauchtiefe (mm)	Eigengewicht (kg)	Öffnungsweite Hauptspannung (mm)	Öffnungsweite Nebenspannung (mm)	Tragfähigkeit/WLL (kg)	Zangenkörperlänge (mm)	Best.-Nr.
ATZ-P-4	6 – 10	160	260	660 – 1.420	760 – 1.360	400	1.250 / 850	57500097
ATZ-P-2	6 – 10	160	120	500 – 1.100		400	1.200	57500148

Zubehör:

GB1: Gummigreifbacke in Schnellwechselsystem. Greifelement bestehend aus hochverschleißfesten einreihigen Gummimetallschienen.

Typ	Beschreibung	Backenlänge (mm)	Eigengewicht (kg)	Menge (Stück)	Best.-Nr.
Schlauchwendel	Nutzlänge ca. 5.000mm/Anschluss 12L				23000001
GB1-540-L		540	6	1	47451020-0540
GB1-650-L		650	7	1	47451020-0650
GB1-700-L		700	7,5	1	47451020-0700
GB1-760-L		760	8,5	1	47451020-0760
GB1-800-L		800	9	1	47451020-0800
GB1-850-L		850	8,5	1	47451020-0850
GB1-900-L		900	10	1	47451020-0900
GB1-1000-L		1.000	11	1	47451020-1000
GB1-1100-L		1.100	12	1	47451020-1100
GB1-1200-L		1.200	13	1	47451020-1200
GB1-1250-L		1.250	13,5	1	47451020-1250
GB1-1300-L		1.300	14	1	47451020-1300



SRF-900

Senkrechtführung SRF

Teleskopführung für stationäre Anlagen zur Aufnahme von Arbeitsgeräten (z. B. pneumatische Abtragezange, Wendezange o. ä.).

Zur Montage an eine vorhandene Kranbahn (Montage bauseits).

Elektrischem Kettenzug (Hubkraft nach Wahl) mit zwei Hubgeschwindigkeiten (elektrische Installation bauseits).

Elektrofahwerk mit 2 Fahrgeschwindigkeiten (elektrische Installation bauseits).

2 Untergurffahrwerke (ohne Antrieb), quer zur Fahrtrichtung pendelnd gelagert (erleichtern die Handhabung des Arbeitsgerätes und verbessern die Positioniergenauigkeit).

Schaltbirne für 4 Funktionen, mit Elektroflex-Kabel.

Handdrehvorrichtung selbstständig im 90° Raster arretierend.

Gleitflächen großflächig mit Polyamid belegt.

Bei Anfrage ist der Kranbahnträgertyp sowie die Hubhöhe anzugeben!

- Durch elektrischen Fahrantrieb und elektrischen Kettenzug Arbeitserleichterung speziell in den Bereichen Umsetzen von Pflastersteinanlagen (Stock- und Sandstrahlanlagen) oder manueller Paketierung von Betonprodukten in Verbindung mit dem entsprechenden Greifgerät.
- Pendelbewegung wird durch den Einsatz der SRF erheblich minimiert.

Typ	Eigengewicht (kg)	Tragfähigkeit/WLL (kg)	Best.-Nr.
SRF-900	310	900	57500008