

## Hydraulische Verlegezangen

Diese hydraulischen Verlegezangen sind universell geeignet zur Verlegung aller marktüblichen Verbundsteinverlegeeinheiten in Verbindung mit beliebigen Trägergeräten wie Verlegemaschinen VM, Hydraulikbagger, Radlader und Heckbagger.

### HVZ-UNI-II und HVZ-UNI-II-EK serienmäßig ausgerüstet:

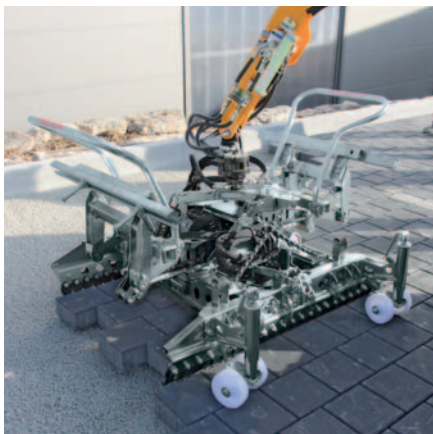
- Mit universell einstellbarer Hauptspannweite, parallel auf wartungsfreier Stahl-Polyamid-Gleitführung verfahrbar.
- Mit einstellbarer Nebenspannweite zur exakten Formierung der Verlegeformation (Formiereinrichtung).
- Höhenverstellbare Auflage zur Einstellung der Greiftiefe bei verschiedenen Steindicken.
- Hydraulisches Druckbegrenzungsventil.
- Öldruckmanometer.
- Einzel abgefederte Stahllamellen als Greifelemente, damit auch bei großen Verlegeeinheiten sicheres Halten der Einzelsteine gewährleistet ist. Backenlänge L im Rastermaß von 50 mm variabel bis ca. 1.350 mm.
- Handgriffe zur optimalen Führung der Zange. Handgriffe schnell abnehmbar zur Anpassung an beengte Platzverhältnisse.

## Hydraulische Verlegezange HVZ-UNI-II

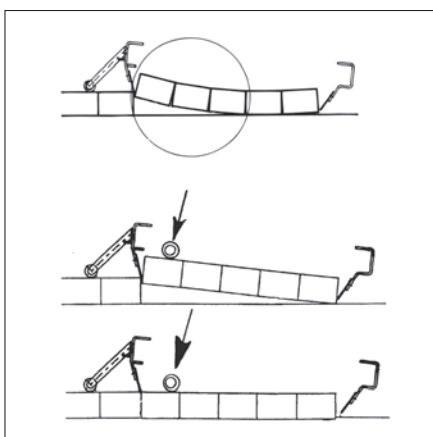
Die neue HVZ-UNI-II ist noch vielfältiger in der Anwendung, noch robuster in der Ausführung, noch einfacher und leichter auf die Pflastersteinlagen einstellbar.

Geeignet zum Betrieb an VM-301/401/203/204, sowie an allen anderen geeigneten Trägergeräten, die zwei getrennte hydraulische Steuerkreise zum Betrieb der Zange aufweisen. Haupt- und Nebenspannung werden direkt vom Trägergerät aus gesteuert.

- Über Skalen einfach und schnell einzustellende Haupt- und Nebenspannweite.
- Die Nebenspannbacken können hydraulisch ganz hochgeklappt werden, damit die Steinlagen dicht an Begrenzungen wie Wände oder Hochbordsteine angelegt werden können.
- Die kraftvolle Nebenspannung erlaubt ein problemloses Verschieben von unverzahnten Steinlagen in den Läuferverband.
- Greiftiefe und Anlegerollen sind ohne Werkzeug schnell und einfach einstellbar.
- Die Abdrückvorrichtung ADV gewährleistet normgerechte Verlegung, da beim Ablegevorgang ein ca. 1 mm größerer Fugenabstand (als von der Abstandshilfe vorgegeben) erzielt wird, dieser Fugenabstand darf nicht durch Zusammenklappen mit dem Gummihammer beseitigt werden!
- Da sich die Steine beim Ablegen durch die ADV nicht mehr verkanten können, ist kein aufwendiges Nachrichten mehr erforderlich.
- Abdrückvorrichtung ADV standardmäßig integriert.
- 2 Halfeneisen 860 mm lang und 10 Positionieradapter zur Steinverschiebung um 100 mm.
- Geringes Eigengewicht.
- Wesentlich vereinfachte Einstellung der Hauptspannweite über Spindel mit integriertem Federpaket, anstelle der bisherigen Kettenzentrierung.
- Deutlich erhöhte Verschiebekraft für problemloses Verschieben in den Läuferverband (3 x so groß wie bei HVZ-UNI).
- Neue Aufhängung – die Zange hängt dadurch deutlich ruhiger.
- Durch galvanische Verzinkung dauerhafter Oberflächenschutz.



HVZ-UNI-II für VM-301/203/204



oben: ohne ADV, unten: mit ADV

Typ	Eigengewicht (kg)	Höhe Stein/Element (mm)	Hydraulikan-schluss Druck (bar)	Hydraulikan-schluss Volumenstrom (l/min)	Hydraulikan-schluss Rückstaudruck, max (bar)	Öffnungsweite Hauptspan-nung (mm)	Öffnungsweite Nebenspan-nung (mm)	Tragfähigkeit/WLL (kg)	Best.-Nr.
<b>HVZ-UNI-II für VM-301/203/204</b>	225	50 – 160	200 – 320	15 – 75	20	580 – 1.260	960 – 1.440	400	<b>51400036</b>
<b>HVZ-UNI-II für VM-401</b>	226,5	50 – 160	200 – 320	15 – 75	20	580 – 1.260	960 – 1.440	400	<b>51400037</b>

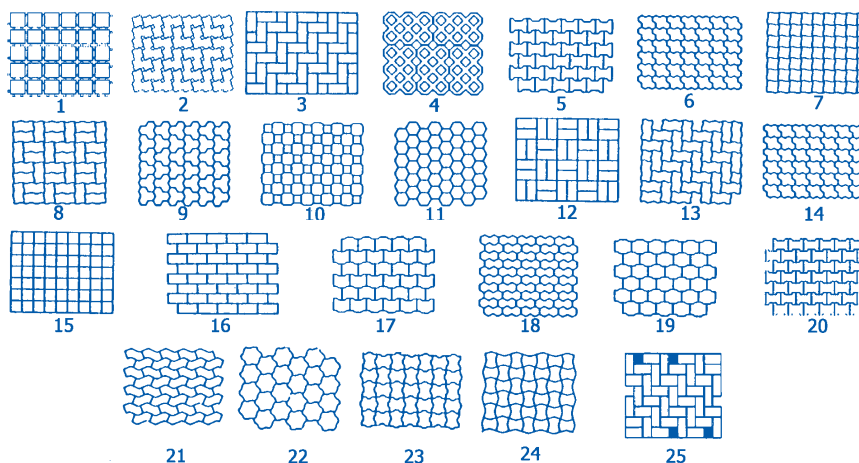
**Zubehör:**

Typ	Beschreibung	Eigengewicht (kg)	Best.-Nr.
<b>HVZ-UNI-II-PEA</b>	Satz PE-Auflagen für Höhenverstellung	10,5	<b>41400986</b>
<b>Wartungsvertrag</b>	Basis-Service – weitere Leistungen auf Anfrage möglich		<b>90010050</b>

**Maschinelles Verlegen läßt viele Gestaltungsmöglichkeiten zu**

Es kommt doch nur auf die richtige Verlegezange an. Diese Verbundsteininformationen sind bestens zur maschinellen Verlegung mit allen Probst-Zangen geeignet. Und für besondere Steinformen und Verlegemuster haben wir auch die richtige Lösung – sprechen Sie mit uns!

Die Verbundsteinformen 16-20 sind mit Positionierungsadapter PA zur maschinellen Verlegung geeignet. Die Verbundsteinformen 21-25 sind mit Sonderadapter zur maschinellen Verlegung geeignet. Für andere Steinformen bitte ggf. Formenzeichnung einsenden.



011720 Technische Änderungen, die dem Fortschritt dienen, vorbehalten. Abbildungen beispielhaft und nicht verbindlich. Für Druckfehler und Irrtümer übernehmen wir keine Haftung.