

Stahllamellenbacke STB1-S2

Schwere Ausführung, speziell entwickelt für Stapler-Anbauzangen, extra tiefgreifend für Verbundpflaster-Transport.

Einsatzbereiche:

Nicht oder nur teilweise umreifte Pflastersteinpakete aus Brettfertigungsanlagen bei einer Greifweite bis zu 850 mm und einer Mindest-Steindicke von 60 mm.

Bedingt einsetzbar bei nicht oder nur teilweise umreiften Pflastersteinpaketen aus Mehrlagenfertigern bei einer Greifweite über 850 mm und einer Mindest-Steindicke von 80 mm.

- Schnellwechselbar mit Gummigreifbacke GB2-Z über 2 Zapfen mit Schraubensicherung.
- Einzelne, abgefederte Stahllamellen passen sich problemlos fast jeder Steinkontur an und gewähren so sicheren Halt.

STB1-S2

| Typ | Backenlänge (mm) | Eigengewicht (kg) | Menge (Stück) | Best.-Nr. |
|--------------|------------------|-------------------|---------------|---------------|
| STB1-1000-S2 | 1.000 | 32,5 | 1 | 47451050-1000 |
| STB1-1200-S2 | 1.200 | 37,5 | 1 | 47451050-1200 |
| STB1-1250-S2 | 1.250 | 40 | 1 | 47451050-1250 |
| STB1-1300-S2 | 1.300 | 42,5 | 1 | 47451050-1300 |



Andrückbleche für STA-Z-UNI-4 vorwiegend

Dienen zum Verdichten von Pflastersteinpaketen (Beseitigung der Formzwischenräume) direkt beim Abgreifen der Pakete, überwiegend montiert an STA-Z-UNI-4.

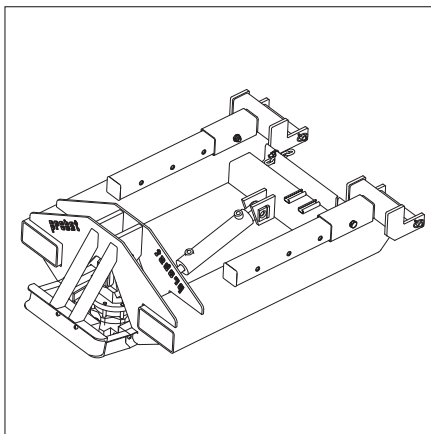
Vollflächige Auflage, Abmessungen angepasst an Backenlänge und Eintauchtiefe der Zange.

An 4 Aufhängepunkten federnd gelagert.

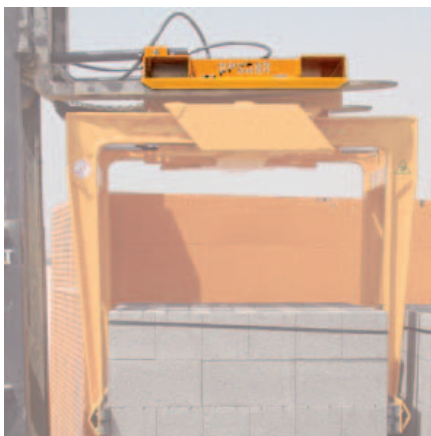
Notwendige Backenlängen in Abhängigkeit der Abmessungen der Steinlage.

Andrückbleche STA-Z-UNI-4

| Typ | Beschreibung | Best.-Nr. |
|---------------|-----------------------|-----------|
| Andrückbleche | (Lieferung paarweise) | 47050059 |



ET-IS-UNI + ETA



ET-E-4

Einstecktasche für Staplerzinken

Zum Aufstecken auf die Gabelzinken des Staplers, mit Arretierungsmöglichkeit auf den Zinken.

Achtung: Hubhöhenverlust (Eintauchtiefe der Zange + ca. 495 mm, je nach Ausführung).

Je nach Einsatzzweck bzw. Anbaugerät werden unterschiedliche Ausführungen angeboten:

Einstecktasche ET-IS-UNI (inkl. kardanischer Aufhängung der Zange):

Vorbereitet für den Einbau eines hydraulischen Drehmotors und einer hydraulischen Pendel-dämpfung (nur für STAZ und STAZ-DZ-I geeignet). Inkl. Kette zur Befestigung am Gabelträger.

Einstecktaschenarretierung ETA passend für ET-IS-UNI:

Verschiedene Ausladungen über Bolzen vorwählbar. Befestigung über Bolzen am Gabelrücken.

Einstecktasche ET-III-UNI für Einzelzangen:

Zum Aufstecken auf die Staplerzinken, mit Arretierungsmöglichkeit auf den Zinken. Einstecktaschen mit der Zange fest verschraubt.

Auch um 90° gedreht montierbar, aufgrund symmetrischer Anordnung der Flanschplatten.

Einstecktasche ET-E-4 für Einzelzangen:

Zum Aufstecken auf die Staplerzinken, mit Arretierungsmöglichkeit auf den Zinken. Einstecktaschen mit der Zange fest verschraubt.

Da die Einstecktasche von vorne und von der Seite durch den Stapler aufgenommen werden kann, ist es möglich, dass die Greifbacken der Staplerzange STAZ entweder quer oder längs zum Stapler stehen.

■ Vorteil: Kurze Umrüstzeiten des Staplers auf andere Anbaugeräte.

| Typ | Beschreibung | Ausladung (mm) | Eigengewicht (kg) | Tragfähigkeit/WLL (kg) | Best.-Nr. |
|---------------------------|--------------|----------------|-------------------|------------------------|-----------|
| ET-IS-UNI-506 | variabel | 1.000 | 140 | 4.000 | 47110074 |
| ET-IS-UNI USA | variabel | 1.000 | 150 | 4.000 | 47110023 |
| ET-III-UNI für STAZ-UNI-4 | variabel | 700 | 130 | 4.000 | 47110016 |
| ET-III-UNI für STAZ-UNI | variabel | 700 | 130 | 4.000 | 47110019 |
| ET-E-4 | | 440 – 940 | 98 | 4.000 | 47110052 |

Zubehör:

| Typ | Beschreibung | Ausladung (mm) | Eigengewicht (kg) | Best.-Nr. |
|-----|-----------------------------------|----------------|-------------------|-----------|
| ETA | Einstecktaschenarretierung (Paar) | 1.000 – 1.450 | 20 | 47110036 |