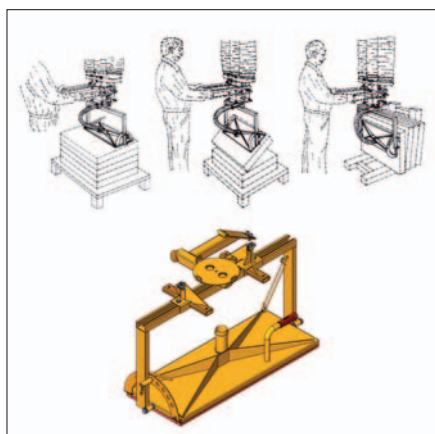


ESP-SW-B-H-VH-150-33/33-0



ESP-SW-F-F-250-75/30-A

## Schwenkbare Saugplatte ESP-SW

### Mit Rückholautomatik ESP-SW-B

Speziell entwickelt für die Verlegung von plattenförmigen Elementen, welche senkrecht stehend auf der Baustelle angeliefert werden und horizontal verlegt werden sollen. Steinplatten können senkrecht stehend angesaugt und angehoben werden. Schwenkung in die horizontale Stellung erfolgt frei schwebend, gesteuert über Handhebel. Nach Ablage der Platte in horizontaler Stellung schwenkt die Saugplatte bei erneuter Bedienung des Handhebels automatisch wieder in die vertikale Aufnahmestellung zurück. Horizontale Aufnahme und vertikale Ablage auf Anfrage.

### Mit freier Schwenkung ESP-SW-F:

Speziell entwickelt für die innerbetriebliche Handhabung von Beton- und Natursteinplatten. Bei außermittigem Ansetzen der Saugplatte auf horizontal liegende Steinplatten werden diese beim Anheben gleichzeitig aufgestellt und lassen sich vertikal in eine Transportplatte ein stapeln. Bei mittigem Ansetzen der Saugplatte erfolgt kein Schwenkvorgang. Saugplatte läßt sich in verschiedene Winkelstellungen über Federriegel arretieren. Mit integrierter Belüftungseinrichtung für besseres Ablöseverhalten. Betätigung der Belüftungseinrichtung nur bei sicher abgesetzter Last erlaubt! Aufnahme passend für Schnellwechseladapter SWA-200.

Typ	Abmessungen L x B (mm)	Tragfähigkeit/WLL -420 mbar (kg)	Best.-Nr.
ESP-SW-B-H-VH-150-33/33-0	330 x 330	150	42100096
ESP-SW-F-F-250-75/30-A	750 x 300	250	42100095
ESP-SW-F-F-150-40/25-A	400 x 250	150	42100190