



SDH-H

## Schachtdeckelheber hydraulisch SDH-H

Universelles Gerät zum mühelosen Heben und Verfahren, praktisch aller gängigen Schacht- und Kanaldeckel.

Schlüssel und Traversen sind beim SDH-H-15 nicht enthalten.

**SDH-H-15-UK:** inkl. Schlüssel- und Traversensatz UK.

- Hohe Losreißkraft.
- Lässt sich mit wenigen Handgriffen zerlegen und passt dann in jeden Kofferraum.
- Durch galvanische Verzinkung dauerhafter Oberflächenschutz.

Typ	Arbeitsbreite (mm)	Arbeitsbreite Hakenabstand (mm)	Eigengewicht (kg)	Höhe Hubhöhe (mm)	Kraft Losreißkraft (kg(daN))	Best.-Nr.
<b>SDH-H-15</b>	1.050	260 / 950	36	310	1.500	<b>54800002</b>
<b>SDH-H-15-UK</b>	1.050	260 / 950	56	310	1.500	<b>54800006</b>

8



EL-SDH

## EASYLIFT EL-SDH Schachtdeckelheber

Kleiner und leichter mechanischer Schachtdeckelheber zum Ausheben von Abdeckungen bis zu einem Durchmesser von Ø 800 mm.

Durch Neigen des EL-SDH mit dem Handgriff wird die Schachtabdeckung angehoben. Optimale Aushebeposition über Kette einstellbar.

Kombinierbar mit Traversen zum Ausheben von geteilten Abdeckungen.

Die Quertraverse des EL-SDH lässt sich um ca. 120 mm vor und zurückschieben.

Optional erhältlich: Permanent-Lasthebemagnet EL-SDH-LHM-400.

2 Schlüssel im Lieferumfang nicht enthalten. Passendes Zubehör siehe Tabelle Seite 121.

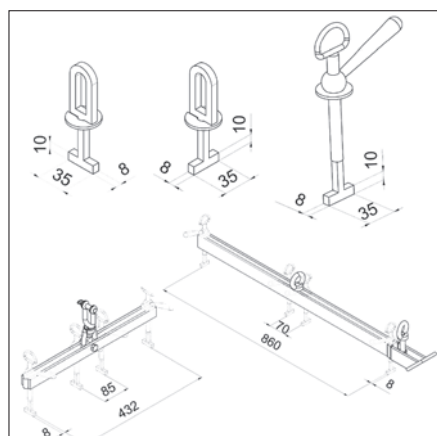
- Durch galvanische Verzinkung dauerhafter Oberflächenschutz

Typ	Arbeitsbreite Hakenabstand (mm)	Eigengewicht (kg)	Kraft Losreißkraft (kg(daN))	Best.-Nr.
<b>EL-SDH</b>	100 / 740	18	200	<b>54800010</b>

### Zubehör:

Typ	Beschreibung	Eigengewicht (kg)	Best.-Nr.
<b>EL-SDH-LHM-400</b>	Permanent-Lasthebemagnet mit Aufnahme zum Anbau an EL-SDH	11	<b>44800065</b>

## Schachtdeckelheber Zubehör



oben (von links nach rechts): SDH-Schlüssel A, B, C.  
 unten: SDH-H-Traverse klein + groß

Typ	Beschreibung	Best.-Nr.
<b>Schlüssel</b>	Schlüssel A	<b>44800019</b>
<b>Schlüssel</b>	Schlüssel B	<b>44800020</b>
<b>Schlüssel</b>	Schlüssel C	<b>44800075</b>
<b>Traverse</b>	klein	<b>44800008</b>
<b>Traverse</b>	groß	<b>44800018</b>
<b>Schlüssel- und Traversensatz UK</b>	2 Schlüssel A, 2 Schlüssel B, 4 Schlüssel C, 1 Traverse klein, 2 Traversen groß	<b>54800004</b>
<b>Gatic Schlüssel (UK)</b>		<b>44800069</b>