



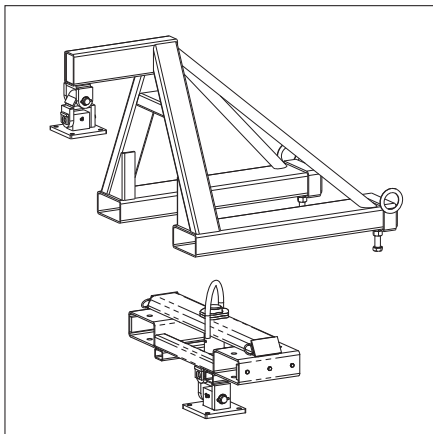
Ringkrebs RK-I/-II/-III

Durch extra tiefgreifende Klauen (je nach Typ zwei oder drei) und Gummiauflage für Schachtringe nach DIN 4034, Teil 1 und 2 geeignet.

Einstellung auf Rohrdimensionen durch Steckbolzen. Da nur die Rohrwandung geklemmt wird, kein radialer Druck, daher frühe Räumung der Fertigungsfläche möglich.

- Rein mechanische Arbeitsweise, daher verwendbar an jedem Hebezeug.
- Einhängöse für Kranhaken.
- Vollautomatische Umschaltung von „voll“ auf „leer“, daher absolutes Ein-Mann-Gerät.

RK + ET



oben: ET gekröpft, unten: ET

Typ	Anzahl Klauen (Stk.)	Durchmesser Nennweite (mm)	Durchmesser Nennweite (")	Eigengewicht (kg)	Greifbereich (mm)	Greifbereich (")	Tragfähigkeit/WLL (kg)	Best.-Nr.
RK-I	2	800 – 1.500		170	80 – 160		2.000	57200030
RK-I-US	2		36 – 60	240		3 – 6	3.200	57200032
RK-II	3	1.500 – 2.500		320	80 – 160		3.000	57200033
RK-III	3	2.000 – 3.000		350	80 – 160		3.000	57200036

Zubehör:

ET-RK mit Kreuzgelenk: Einstecktasche für Staplerzinken. Passend für RK, gekröpfte Ausführung zur Einsparung von Hubhöhe.

ET-RK mit Lasthaken: Einstecktasche für Staplerzinken. Passend für RK, gekröpfte Ausführung zur Einsparung von Hubhöhe.

ET mit Kreuzgelenk: Einstecktasche für Staplerzinken. Passend für RK oder andere Geräte, direkt über den Greifer montiert inkl. Einhängöse für Kranhaken. ET 90° Ausführung mit Handdrehvorrichtung jeweils nach 90° einrastend.

ET 90° inkl. Kreuzgelenk: Einstecktasche für Staplerzinken. Passend für RK oder andere Geräte, direkt über den Greifer montiert inkl. Einhängöse für Kranhaken. ET 90° Ausführung mit Handdrehvorrichtung jeweils nach 90° einrastend.

ET mit Kreuzgelenk USA: Einstecktasche für Staplerzinken. Passend für RK oder andere Geräte, direkt über den Greifer montiert inkl. Einhängöse für Kranhaken. ET 90° Ausführung mit Handdrehvorrichtung jeweils nach 90° einrastend.

Typ	Eigengewicht (kg)	Tragfähigkeit/WLL (kg)	Best.-Nr.
ET-RK mit Kreuzgelenk	130	3.500	47200002
ET-RK mit Lasthaken	140	3.500	47200028
ET mit Kreuzgelenk	65	4.000	47100010
ET 90° inkl. Kreuzgelenk	65	4.000	47110002
ET mit Kreuzgelenk USA	65	4.000	47100106