
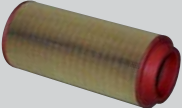



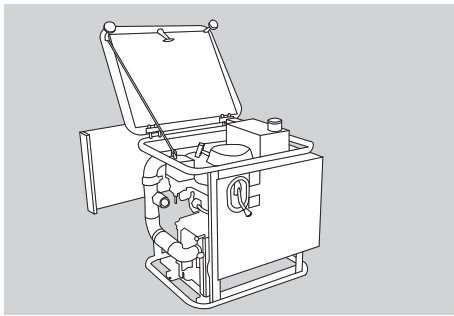




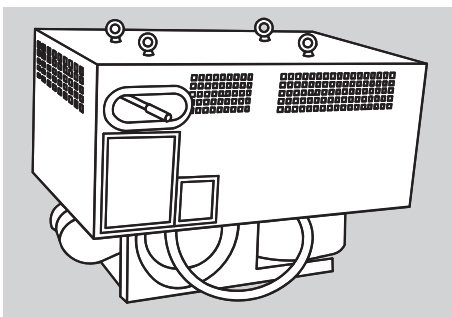
**Antrieb mit Elektromotor für JUMBOMOBIL –  
 Vakuum Gebläse | Vacuum Turbine Units for JUMBOMOBIL –  
 Vacuum Fan VGE-SB-V-E / VGE-SB-L-E**

Artikel / Article	Beschreibung / Description	Best.-Nr. / Order-Number
Vakuum Gebläse VGE-SB-L-E Vacuum Fan VGE-SB-L-E 	Kompletgerät Complete unit	4210.0439
Luftfilter Patrone Air filter cartridge 	Luftfilter Patrone MicroTop Mann-C-15-300 MicroTop Mann-C-15-300 air filter cartridge	4210.0085
Luftfilter Air filter 	Euro-Piclou Euro-Piclou	2500.0008
Vakuum-Zuführschlauch Vacuum feed hose 	Meterware By the metre	2520.0008
Set Vakuumschlauch Vacuum hose set 	Schlauch 7 m; inkl. 2 Kupplungen 7 m hose; incl. 2 couplings	4210.0030









**Antrieb mit Verbrennungsmotor für  
JUMBOMOBIL/JUMBO-BV-VARIO – Vakuum Gebläse I**  
**Driven by petrol engine for JUMBOMOBIL /  
JUMBO-BV-VARIO – Vacuum Fan VGE-3-RG-B-E**

Artikel / Article	Beschreibung / Description	Best.-Nr. / Order-Number
Keilriemen V-belt	 Keilriemen AVX 10 x 865 AVX 10 x 865 V-belt	2110.0008
Luftfilter Patrone Air filter cartridge	 Luftfilter Patrone MicroTop Mann-C-15-300 MicroTop Mann-C-15-300 air filter cartridge	4210.0085
Luftfilter Air filter	 Euro-Piclou Euro-Piclou	2500.0008
Vakuum-Zuführschlauch Vacuum feed hose	 Vakuum Zuführschlauch aus PUR-H für BV 475 mm lang mit 2 x 90 Grad Bogen Vacuum feed hose in PUR-H for BV 475 mm long with 2 x 90 degree curve	4220.0277
Vakuum-Zuführschlauch Vacuum feed hose	 Vakuum Zuführschlauch aus PUR-H für BV 260 mm lang mit 1 x 90grad Bogen Vacuum feed hose in PUR-H for BV 260 mm long with 1 x 90 degree curve	4220.0055
Kraftstoff-Filter Fuel filter	 Kraftstoff-Filter M&H M&H fuel filter	2690.0001
Bowdenzug Bowden cable	 Bowdenzug m. Regulierhebel Bowden cable with regulating lever	2100.0199
Akku Battery	 Akku 12V/26Ah 12V/26Ah battery	2420.0008



## Antrieb über Hydraulik des Trägergerätes – Vakuum Gebläse I Driven by hydraulic energy from Loader – Vacuum Fan VGE-3-RG-H VGE-3-RG-H

Artikel / Article	Beschreibung / Description	Best.-Nr. / Order-Number
Manometer 	Manometer 0-60 bar 0-60 bar manometer	2213.0023
Manometer 	Manometer 0-250 bar 0-250 bar manometer	2213.0001
Keilriemen V-belt 	Keilriemen AVX 10 x 865 AVX 10 x 865 V-belt	2110.0008
Euro Piclon Gehäuse Euro Piclon housing 	Euro-Piclon Gehäuse Unterteil Euro-Piclon housing bottom section	2505.0013
Luftfilter Patrone Air filter cartridge 	Luftfilter Patrone MicroTop Mann-C-15-300 MicroTop Mann-C-15-300 air filter cartridge	4210.0085
Luftfilter Air filter 	Euro-Piclon Euro-Piclon	2500.0008
Vakuum-Zuführschlauch Vacuum feed hose 	Meterware By the metre	2520.0008