

**PGH-15-K / PGH-20-K / PGH-25-K / PGH-30-K**



DE | Betriebsanleitung  
GB | Operating Instructions  
FR | Instructions d'emploi







**PGH-15-K / PGH-20-K / PGH-25-K / PGH-30-K**



DE | Betriebsanleitung

## Inhalt

<b>1</b>	<b>EG-Konformitätserklärung .....</b>	<b>3</b>
<b>2</b>	<b>Sicherheit .....</b>	<b>4</b>
2.1	Sicherheitshinweise.....	4
2.2	Begriffsdefinitionen.....	4
2.3	Definition Fachpersonal/ Sachkundiger .....	4
2.4	Sicherheitskennzeichnung .....	5
2.5	Persönliche Sicherheitsmaßnahmen .....	6
2.6	Schutzausrüstung.....	6
2.7	Unfallschutz .....	6
2.8	Funktions- und Sichtprüfung .....	7
2.8.1	Mechanik.....	7
2.8.2	Hydraulik .....	7
2.9	Sicherheit im Betrieb .....	8
2.9.1	Allgemeines.....	8
2.9.2	Hebezeuge/LKW-Aufbaukrane .....	8
<b>3</b>	<b>Allgemeines .....</b>	<b>9</b>
3.1	Bestimmungsgemäßer Einsatz .....	9
3.2	Übersicht und Aufbau.....	10
3.3	Technische Daten .....	10
<b>4</b>	<b>Installation.....</b>	<b>11</b>
4.1	Mechanischer Anbau.....	11
4.1.1	Normflanschplatte .....	11
4.1.2	Einstecktaschen (optional).....	12
4.1.3	Drehköpfe (optional) .....	12
4.2	Hydraulischer Anbau .....	13
<b>5</b>	<b>Einstellungen .....</b>	<b>14</b>
<b>6</b>	<b>Bedienung .....</b>	<b>16</b>
6.1	Drehmotor .....	16
6.2	Neigung und Abstand.....	16
6.3	Allgemein.....	17
6.4	Hydraulischer Schwerpunktausgleich .....	17
6.5	Lastsicherungskette .....	18
<b>7</b>	<b>Wartung und Pflege.....</b>	<b>19</b>
7.1	Wartung.....	19
7.2	Mechanik .....	19
7.2.1	Hydraulik .....	20
7.3	Störungsbeseitigung.....	21
7.4	Reparaturen .....	21
7.5	Prüfungspflicht.....	21
<b>8</b>	<b>Entsorgung / Recycling von Geräten und Maschinen.....</b>	<b>22</b>

Änderungen gegenüber den Angaben und Abbildungen in der Betriebsanleitung sind vorbehalten.

## 1 EG-Konformitätserklärung

Bezeichnung: Palettengabel PGH mit Lastsicherungskette  
Typ: PGH-15-K / PGH-20-K / PGH-25-K / PGH-30-K  
Artikel-Nr.: 56000010 / 56000011 / 56000025 / 56000024



Hersteller: Probst GmbH  
Gottlieb-Daimler-Straße 6  
71729 Erdmannhausen, Germany  
info@probst-handling.de  
www.probst-handling.com

Die vorstehend bezeichnete Maschine entspricht den einschlägigen Vorgaben nachfolgender EU-Richtlinien:

### **2006/42/EG (Maschinenrichtlinie)**

Folgende Normen und technische Spezifikationen wurden herangezogen:

#### **DIN EN ISO 12100**

Sicherheit von Maschinen - Allgemeine Gestaltungsleitsätze - Risikobeurteilung und Risikominderung


#### **DIN EN ISO 13857**

Sicherheit von Maschinen - Sicherheitsabstände gegen das Erreichen von Gefährdungsbereichen mit den oberen und unteren Gliedmaßen

#### **Dokumentationsbevollmächtigter:**

Name: Jean Holderied  
Anschrift: Probst GmbH; Gottlieb-Daimler-Straße 6; 71729 Erdmannhausen, Germany

#### **Unterschrift, Angaben zum Unterzeichner:**

Erdmannhausen, 21.05.2024.....  
  
(Eric Wilhelm, Geschäftsführer)

## 2 Sicherheit

### 2.1 Sicherheitshinweise



#### Lebensgefahr!

Bezeichnet eine Gefahr. Wenn sie nicht gemieden wird, sind Tod und schwerste Verletzungen die Folge.



#### Gefährliche Situation!

Bezeichnet eine gefährliche Situation. Wenn sie nicht gemieden wird, können Verletzungen oder Sachschäden die Folge sein.



#### Verbot!

Bezeichnet ein Verbot. Wenn es nicht eingehalten wird, sind Tod und schwerste Verletzungen, oder Sachschäden die Folge.



Wichtige Informationen oder nützliche Tipps zum Gebrauch.

### 2.2 Begriffsdefinitionen

Greifbereich:	<ul style="list-style-type: none"> <li>gibt die minimalen und maximalen Produktabmaße des Greifgutes an, welche mit diesem Gerät greifbar sind.</li> </ul>
Greifgut (Greifgüter):	<ul style="list-style-type: none"> <li>ist das Produkt, welches gegriffen bzw. transportiert wird.</li> </ul>
Öffnungsweite:	<ul style="list-style-type: none"> <li>setzt sich aus dem Greifbereich und dem Einfahrmaß zusammen. <i>Greifbereich + Einfahrmaß = Öffnungsbereich</i></li> </ul>
Eintauchtiefe:	<ul style="list-style-type: none"> <li>entspricht der maximalen Greifhöhe von Greifgütern, bedingt durch die Höhe der Greifarme des Gerätes.</li> </ul>
Gerät:	<ul style="list-style-type: none"> <li>ist die Bezeichnung für das Greifgerät.</li> </ul>
Produktmaß:	<ul style="list-style-type: none"> <li>sind die Abmessungen des Greifgutes (z.B. Länge, Breite, Höhe eines Produktes).</li> </ul>
Eigengewicht:	<ul style="list-style-type: none"> <li>ist das Leergewicht (ohne Greifgut) des Gerätes.</li> </ul>
Tragfähigkeit (WLL *):	<ul style="list-style-type: none"> <li>gibt die höchstzulässige Belastung des Gerätes (zum Anheben von Greifgütern) an. *= WLL → (englisch:) <u>W</u>orking <u>L</u>oad <u>L</u>imit</li> </ul>
Bodennaher Bereich:	<ul style="list-style-type: none"> <li>das Greifgut muss unmittelbar nach dem Aufnehmen (z.B. von einer Palette oder von einem LKW) bis knapp über den Boden abgesenkt werden (ca. 0,5 m). Greifgut zum Transportieren nur so hoch wie nötig anheben (Empfehlung ca. 0,5 m über Boden).</li> </ul>

### 2.3 Definition Fachpersonal/ Sachkundiger

Installations-, Wartungs-, und Reparaturarbeiten an diesem Gerät dürfen nur vom Fachpersonal oder Sachkundigen durchgeführt werden!


Fachpersonal oder Sachkundige müssen für die folgenden Bereiche, soweit es für dieses Gerät zutrifft, die notwendigen beruflichen Kenntnisse besitzen:

- für Mechanik
- für Hydraulik
- für Pneumatik
- für Elektrik




## 2.4 Sicherheitskennzeichnung


### VERBOTSZEICHEN

Symbol	Bedeutung	Bestell-Nr.	Größe
	Niemals unter schwebende Last treten. <b>Lebensgefahr!</b>	29040210 29040209 29040204	Ø 30 mm Ø 50 mm Ø 80 mm

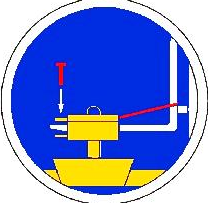
### WARNZEICHEN

Symbol	Bedeutung	Bestell-Nr.	Größe
	Quetschgefahr der Hände.	29040221 29040220 29040107	30 x 30 mm 50 x 50 mm 80 x 80 mm

### GEBOTSZEICHEN

Symbol	Bedeutung	Bestell-Nr.	Größe
	Jeder Bediener muss die Bedienungsanleitung für das Gerät mit den Sicherheitsvorschriften gelesen und verstanden haben.	29040665 29040666 29041049	Ø 30 mm Ø 50 mm Ø 80 mm

### OPTIONAL

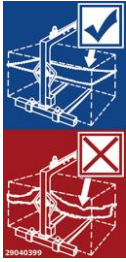
	Einstecktasche und Gabelstaplerzinken mittels Arretierungsschraube und Sicherungskette oder Seil sichern.	29040223 29040222	Ø 50 mm Ø 80 mm
---	---	----------------------	--------------------



Beim Anheben darf die Palettengabel mit der Last einen Neigungswinkel von 5° nach hinten nicht unterschreiten. **Kippgefahr!**

Der Abstand zwischen Last und Palettengabel darf nicht größer als 2 cm sein! **Abrutschgefahr!**

29040400 48x132 mm



Beim Arbeiten mit der Palettengabel muss die Lastsicherungskette straff und gespannt um die Last (Baustoffpaket) gelegt werden.

Es ist verboten, die Lastsicherungskette lose und schlaff um die Last zu legen.

29040399 48x102 mm

## 2.5 Persönliche Sicherheitsmaßnahmen



- Jeder Bediener muss die Bedienungsanleitung für das Gerät mit den Sicherheitsvorschriften gelesen und verstanden haben.
- Das Gerät und alle übergeordneten Geräte in/an die das Gerät eingebaut ist, dürfen nur von dafür beauftragten und qualifizierten Personen betrieben werden.



- **Es dürfen nur Geräte mit Handgriffen manuell geführt werden. Ansonsten besteht Verletzungsgefahr der Hände!**

## 2.6 Schutzausrüstung

Die Schutzausrüstung besteht gemäß den sicherheitstechnischen Anforderungen aus:

- Schutzkleidung
- Schutzhandschuhe
- Sicherheitsschuhe

## 2.7 Unfallschutz



- Arbeitsbereich für unbefugte Personen, insbesondere Kinder, weiträumig absichern.
- **Vorsicht bei Gewitter – Gefahr durch Blitzschlag!**  
Je nach Intensität des Gewitters gegebenenfalls die Arbeit mit dem Geräte einstellen.



- Arbeitsbereich ausreichend beleuchten.
- **Vorsicht bei nassen, angefrorenen, vereisten und verschmutzten Baustoffen! Es besteht die Gefahr des Herausrutschens des Greifgutes. → UNFALLGEFAHR!**

## 2.8 Funktions- und Sichtprüfung

### 2.8.1 Mechanik



- Das Gerät muss vor jedem Arbeitseinsatz auf Funktion und Zustand geprüft werden.
- Wartung, Schmierung und Störungsbeseitigung dürfen nur bei stillgelegtem Gerät erfolgen!



- Bei Mängeln, die die Sicherheit betreffen, darf das Gerät erst nach einer kompletten Mängelbeseitigung wieder eingesetzt werden.
- Bei jeglichen Rissen, Spalten oder beschädigten Teilen an irgendwelchen Teilen des Gerätes, muss **sofort** jegliche Nutzung des Gerätes gestoppt werden.



- Die Betriebsanleitung für das Gerät muss am Einsatzort jederzeit einsehbar sein.
- Das am Gerät angebrachte Typenschild darf nicht entfernt werden.
- Unlesbare Hinweisschilder (wie Verbots- und Warnzeichen) sind auszutauschen.

### 2.8.2 Hydraulik



- Alle Hydraulikleitungen und Anschlüsse vor jedem Arbeitseinsatz auf Dichtigkeit prüfen. Defekte Teile in **drucklosem** Zustand von Fachpersonal austauschen lassen.



- Vor dem Öffnen von Hydraulikanschlüssen ist das Umfeld gründlich zu reinigen. Bei Arbeiten an der Hydraulikanlage ist auf Sauberkeit zu achten.



- Die Hydraulikanschlussschläuche dürfen **keine** Scheuerstellen aufweisen und sich bei Hub- und Senkbewegungen an keinerlei hervorstehenden Kanten einhaken und somit abreißen.



- Der Bediener des Gerätes hat selbst dafür Sorge zu tragen, dass der vorhandene Betriebsdruck, welcher zum Arbeiten mit dem Gerät erforderlich ist, konstant vorhanden ist.
- Nur unter dieser Voraussetzung ist ein sicheres Greifen bzw. Heben und Transportieren der Greifgüter mit dem Gerät gewährleistet.

## 2.9 Sicherheit im Betrieb

### 2.9.1 Allgemeines



- Die Arbeit mit dem Gerät darf nur in bodennahem Bereich erfolgen. Das Schwenken des Gerätes über Personen hinweg ist untersagt.
- Der Aufenthalt unter schwebender Last ist verboten. **Lebensgefahr!**



- Das manuelle Führen ist nur bei Geräten mit Handgriffen erlaubt.



- Während des Betriebes ist der Aufenthalt von Personen im Arbeitsbereich verboten! Es sei denn es ist unerlässlich, bedingt durch die Art der Geräteanwendung, z.B. durch manuelles Führen des Gerätes (an Handgriffen).
- Ruckartiges Anheben oder Absenken des Gerätes mit und ohne Last ist **verboten**, sowie das schnelle Fahren mit dem Trägergerät/ Hebezeug über unebenes Gelände! Generell darf mit angehobener Last mit dem Trägergerät/Hebezeug (z.B. Bagger) **nur** mit **Schrittgeschwindigkeit** gefahren werden - unnötige Erschütterungen sind zu vermeiden. **Gefahr:** Last könnte herabfallen oder Lastaufnahmemittel beschädigt werden!



- Die Güter niemals außermittig aufnehmen (stets im Lastschwerpunkt), ansonsten Kippgefahr.
- Das Gerät darf nicht geöffnet werden, wenn der Öffnungsweg durch einen Widerstand blockiert ist.
- Die Tragfähigkeit und Nennweiten des Gerätes dürfen nicht überschritten werden.
- Der Bediener darf den Steuerplatz nicht verlassen, solange das Gerät mit Ladung belastet ist und muss die Ladung immer im Blick haben.



- Festsitzende Lasten nicht mit dem Gerät losreißen.
- Lasten **niemals** schräg ziehen oder schleifen. Ansonsten könnten dadurch Teile des Gerätes beschädigt werden (siehe Abb. A →).

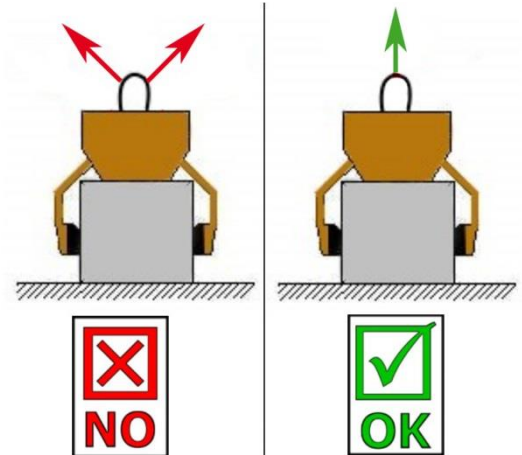


Abb. A

### 2.9.2 Hebezeuge/LKW-Aufbaukrane



- Der Bediener des Hebezeuges muss die gesetzlich vorgeschriebenen Qualifikationen erfüllen.
- Nur beauftragte und qualifizierte Personen dürfen das Hebezeug / den LKW-Aufbaukran bedienen.
- Das eingesetzte Hebezeug inklusive Tragmittel muss sich in betriebssicherem Zustand befinden.



- **Die maximal erlaubte Traglast des Hebezeugs darf unter keinen Umständen überschritten werden!**

### 3 Allgemeines

#### 3.1 Bestimmungsgemäßer Einsatz

Das Gerät (PGH) dient ausschließlich zum Befördern von palettierten Baustoffpaketen. Das Gerät ist mit einem hydraulisch betätigten Schwerpunktausgleich ausgestattet. Dadurch lassen sich die Gabelzinken in vollem und leerem Zustand nach vorn und hinten neigen.

Das Gerät ist über Hydraulikschläuche an das Hydraulik-System des LKW-Ladekrans angeschlossen.



- Das Gerät (PGH) ist serienmäßig mit einer Lastsicherungskette (Vorschrift Berufsgenossenschaft) ausgerüstet und somit nach EN 13155 für den Transport von Einzellasten (z.B. kunststoffverpackte, palettierte Lasten) zugelassen.
- Generell muss bei jedem Anhebe- und Transportvorgang die Lastsicherungskette straff um das Paket (Last) gelegt werden.
- **Ohne das Anlegen einer Lastsicherungskette ist der Einsatz dieses Gerätes am LKW-Ladekran zum Be- und Entladen von Baustoffpaketen vom LKW auf Baustellen – im bodennahem Bereich - zugelassen.**
- Der Einsatz des Gerätes (PGH) darf nur an Trägergeräten/Hebezeugen wie, LKW-Ladekran, Stapler oder Portalkran, im bodennahen Bereich eingesetzt werden.
- Beim Einsatz des Gerätes am LKW Ladekran muss das Gerät während der Fahrt des LKW' s vom Ladekran getrennt werden.



- Das Gerät darf nur für den in der Bedienungsanleitung beschriebenen bestimmungsgemäßen Einsatz, unter Einhaltung der gültigen Sicherheitsvorschriften und unter Einhaltung der dementsprechenden gesetzlichen Bestimmungen und den der Konformitätserklärung verwendet werden.
- Jeder anderweitige Einsatz gilt als nicht bestimmungsgemäß und ist **verboten!**
- Die am Einsatzort gültigen gesetzlichen Sicherheits- und Unfallvorschriften müssen zusätzlich eingehalten werden.



Der Anwender **muss** sich vor jedem Einsatz vergewissern, dass:

- das Gerät für den vorgesehenen Einsatz geeignet ist
- sich im ordnungsgemäßen Zustand befindet
- die zu hebenden Lasten für das Heben geeignet sind

In Zweifelsfällen setzen Sie sich vor der Inbetriebnahme mit dem Hersteller in Verbindung.



#### NICHT ERLAUBTE TÄTIGKEITEN:

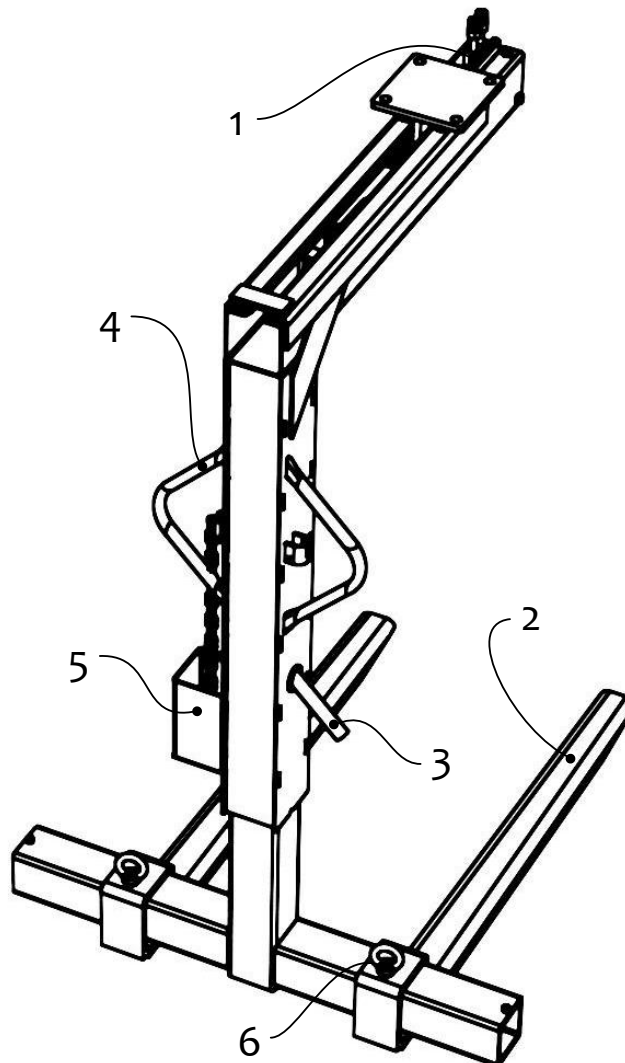
Eigenmächtige Umbauten am Gerät oder der Einsatz von eventuell selbstgebauten Zusatzvorrichtungen gefährden Leib und Leben und sind deshalb grundsätzlich verboten!

Die Tragfähigkeit (WLL) und Nennweiten/Greifbereiche des Gerätes dürfen nicht überschritten werden.

#### Alle nicht bestimmungsgemäßen Transporte mit dem Gerät sind strengstens untersagt:

- Transport von Menschen und Tieren.
- Transport von Baustoffpaketen, Gegenständen und Materialien, die nicht in dieser Anleitung beschrieben sind.
- Das Anhängen von Lasten mit Seilen, Ketten o.ä. an das Gerät.

### 3.2 Übersicht und Aufbau



1. Hydraulischer Schwerpunktausgleich
2. Gabelzinken (verstellbar)
3. Hebel für Höhenverstellung
4. Handgriff
5. Kettenfach
6. Schrauben zum Verstellen des Zinkenabstands

### 3.3 Technische Daten

Die genauen technischen Daten (wie z.B. Tragfähigkeit, Eigengewicht, etc.) sind dem Typenschild zu entnehmen.

## 4 Installation

### 4.1 Mechanischer Anbau

Nur Original-Probst-Zubehör verwenden, im Zweifelsfall Rücksprache mit dem Hersteller halten.



Die **Tragfähigkeit** des Trägergerätes/Hebezeuges darf durch die Last des Gerätes, der optionalen Anbaugeräte (Drehmotor, Einstecktasche, Kranausleger etc.) und die zusätzliche Last der Greifgüter **nicht überschritten** werden!

Greifgeräte müssen **immer kardanisch** aufgehängt werden, so dass sie in jeder Position frei auspendeln können.



Auf **keinen** Fall dürfen die Greifgeräte auf **starre** Weise mit dem Hebezeug/Trägergerät verbunden werden!

**Es kann in kurzer Zeit zum Bruch der Aufhängung führen. Tod, schwerste Verletzungen und Sachschaden können die Folge sein!**



Bei Verwendung des Gerätes an optionalen Anbaugeräten (wie Einstecktasche, Kranausleger etc.) ist es aufgrund der möglichst niedrigen Bauweise des Gesamtgerätes (zur Vermeidung von Hubhöhenverlust) nicht auszuschließen, dass bei pendelnder Aufhängung des Gerätes und ungünstiger Positionierung bei Fahrbewegungen des Trägergerätes, das Gerät mit angrenzenden Bauteilen zusammenstoßen kann. Dies ist durch geeignete Positionierung des Gerätes und angepasster Fahrweise möglichst zu vermeiden. Daraus resultierende Schäden werden nicht im Rahmen der Gewährleistung reguliert.

#### 4.1.1 Normflanschplatte

Das Gerät wird mittels einer Normflanschplatte oder einer nach Kundenwunsch ausgeführten Flanschplatte an das Trägergerät angebaut.

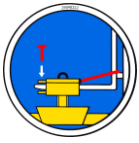
Bei der mechanischen Installation des Gerätes ist darauf zu achten, dass alle örtlich geltenden Sicherheitsvorschriften eingehalten werden.



Beim Anbau des Gerätes an einen Gabelstapler muss die Platte mit Transportring von der Flanschplatte abgeschraubt werden. Je nach Einsatzfall, kann auf die Flanschplatte ein Drehkopf/Drehmotor befestigt werden. Dieser wird entweder an einer Einstecktasche oder an einem Kranausleger befestigt.



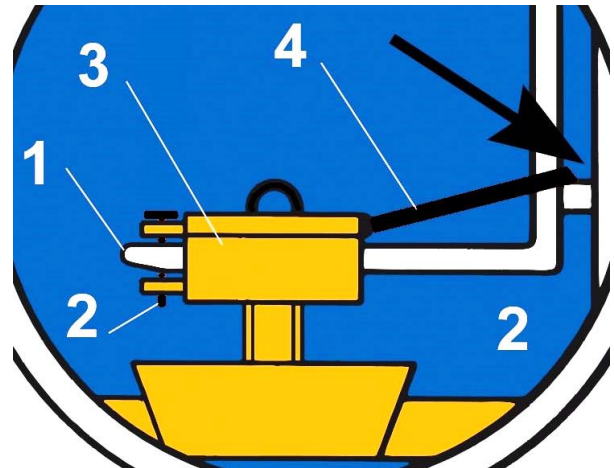
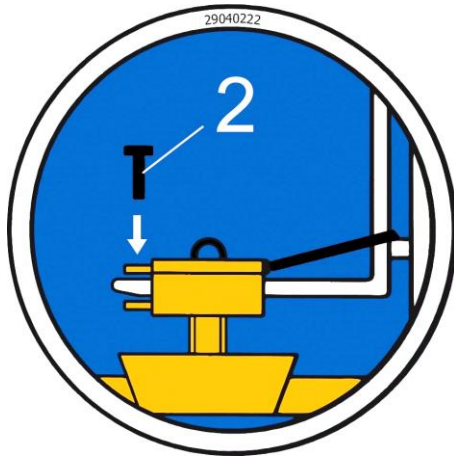
### 4.1.2 Einstecktaschen (optional)



Um eine sichere Verbindung zwischen dem Gabelstapler und der Einstecktasche (3) herzustellen, fährt man mit den Gabelstapler-Zinken (1) in die Einstecktasche (3) hinein. Danach arretiert man diese entweder mittels Arretierungsschrauben (2), welche durch eine vorzusehende Bohrung in die Stapler-Zinken (1) gesteckt wird, oder mittels einer Kette oder eines Seils (4), das durch die Ösen an den Einstecktasche (3) und um den Gabelträger (↘) gelegt werden muss.



Diese Verbindung **muss** hergestellt werden, da sonst die Einstecktasche beim Staplerbetrieb von den Gabelstapler-Zinken rutschen kann. **UNFALLGEFAHR!**



### 4.1.3 Drehköpfe (optional)



Beim Einsatz von Drehköpfen **muss** zwingend eine **Freilaufdrossel** verbaut sein. Damit ein stoßartiges Beschleunigen und Stoppen der Drehbewegungen ausgeschlossen wird, da diese sonst das Gerät innerhalb kurzer Zeit **beschädigen** können.



## 4.2 Hydraulischer Anbau

- Zum Betrieb des Gerätes (PGH) und des Drehmotors sind **zwei** getrennte Hydraulik-Kreisläufe erforderlich.
- Verfügt der LKW-Ladekran nur über einen Hydraulik-Kreislauf, kann durch den Einbau eines elektromagnetischen Umschaltventils ELMV dieser eine Kreislauf, in zwei aufgeteilt werden.
- Falls der LKW-Ladekran über zwei getrennte Steuerkreise verfügt, werden die vom Ladekran kommenden Hydraulikschläuche an die vier Einschraubverschraubungen, welche sich am Kopf des Drehmotors befinden, angeschlossen.
- Die beiden außen liegenden Anschlüsse dienen zur Bedienung der Palettengabel PGH, die innen liegenden für die Bedienung des Drehmotors. Der Anschluss der Hydraulikschläuche (jeweils Vor- und Rücklauf) muss entsprechend erfolgen.
- Am Zapfen des Drehmotors sind ebenfalls zwei Verschraubungen angebracht, an welche zwei Hydraulikschläuche angeschlossen werden, die zum Gerät (PGH) führen.



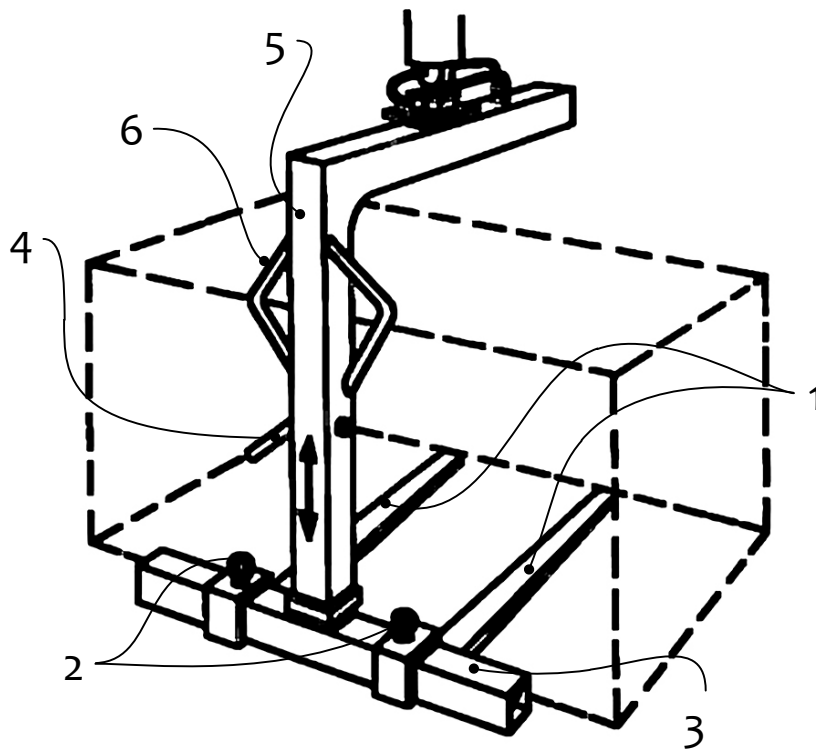
- Es wird nochmals darauf hingewiesen, dass zur Vermeidung von Störungen und Fehlfunktionen vor jeder Inbetriebnahme der Maschine der korrekte Anschluss der Hydraulikschläuche zu kontrollieren ist!
- Beim hydraulischen Anschluss ist darauf zu achten, dass die Anschlussschläuche keine Scheuerstellen aufweisen und sich auch nicht an vorstehenden Kanten bei der Hoch- und Senkbewegung einhaken und dadurch abreißen könnten.
- Um eine einwandfreie und betriebssichere Funktion der Palettengabel PGH zu gewährleisten, sind die Anschlusswerte einzuhalten (siehe technische Daten).



Um eine einwandfreie und betriebssichere Funktion des Gerätes zu gewährleisten, sind folgende Daten unbedingt einzuhalten:

Anschlusswerte	optimal / minimal	maximal
Förderleistung des Trägergerätes [l/min]	25 optimal	75
Betriebsdruck des Trägergerätes [bar]	180 minimal	210
Staudruck im Rücklauf [bar]	0 optimal	5

## 5 Einstellungen



**Der LKW- Ladekran muss auf die geforderte Tragfähigkeit der Palettengabel abgestimmt sein!**



Um Pakete richtig aufzunehmen, muss die Palettengabel folgendermaßen vorbereitet werden:

- Der **Gabelzinkenabstand** muss auf das Paket abgestimmt werden
- die Gabelzinken dürfen bei schmalen, hohen Paketen **nicht mehr als 5 cm** vom jeweiligen Paketende entfernt sein, da das Paket sonst umkippen kann! **Lebensgefahr!**

Der Gabelzinkenabstand wird folgendermaßen eingestellt:

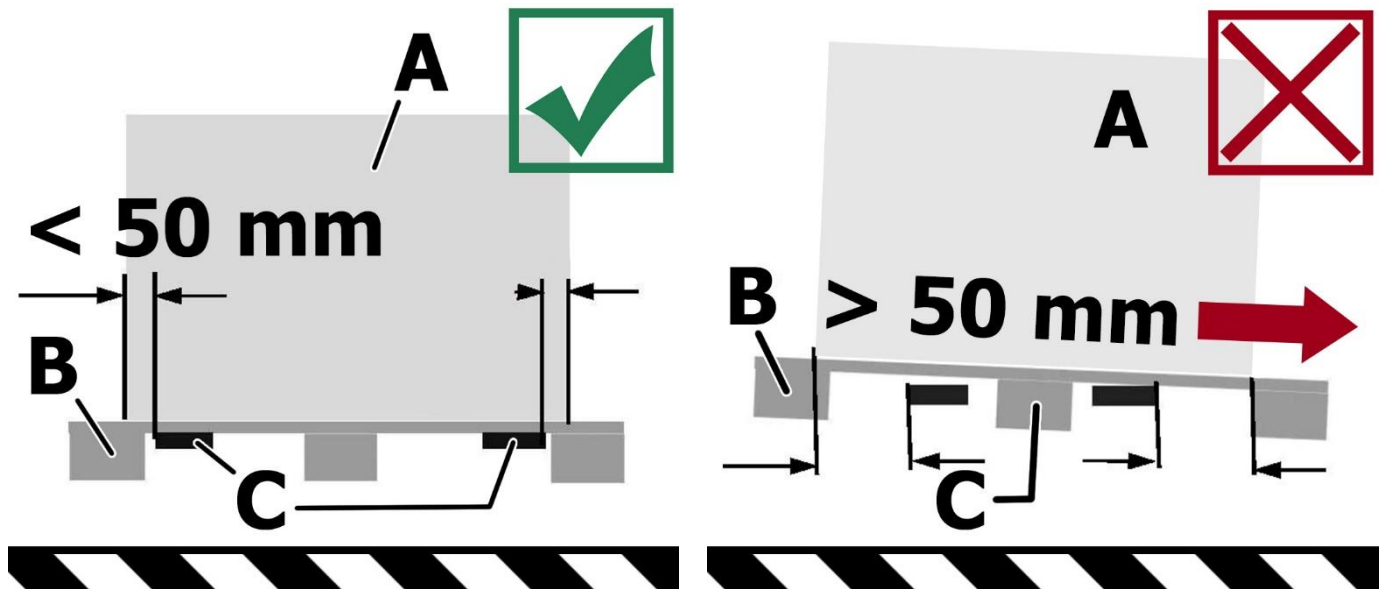
- Schrauben (2) an den Gabelzinken (1) lösen
- Gabelzinken (1) auf dem Holm (3) soweit verschieben, bis die entsprechende Position erreicht ist
- Schraube (2) wieder fest anziehen



Der **höhenverstellbare Stiel** muss auf die Pakethöhe eingestellt werden.  
Die Höhe des Stiels nicht höher als **unbedingt notwendig wählen!**

Die Höhe des Stiels wird folgendermaßen eingestellt:

- Klappsplint von Steckbolzen (4) entfernen und Steckbolzen ziehen
- Stiel (5) mittels der Handgriffe (6) in gewünschte Position schieben
- Steckbolzen (4) wieder einstecken und mit Klappsplint sichern



## 6 Bedienung

### 6.1 Drehmotor



Wird der Drehmotor und die daran befestigte Palettengabel PGH am Auspendeln gehindert, können Belastungen auftreten, die zum Bruch des Drehmotors oder der Aufhängung führen können.

Auf den nachfolgenden Abbildungen ist die richtige und falsche Stellung des Drehmotors beim Lasthub zu sehen.

Der Drehmotor mit Last wird am freien Auspendeln gehindert und hängt beim Lasthub schräg nach unten.  
**Bruchgefahr!**

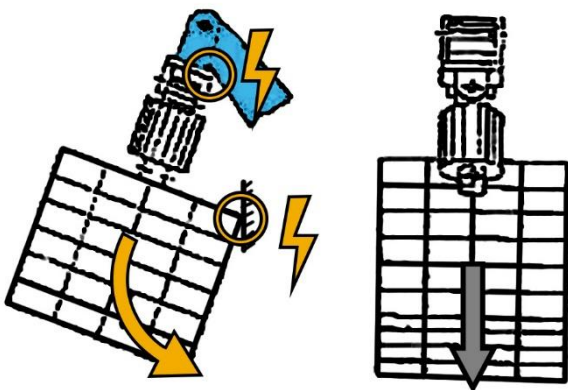


Abb. 1

Der Drehmotor mit Last kann in jeder Richtung frei auspendeln und hängt beim Lasthub senkrecht nach unten!

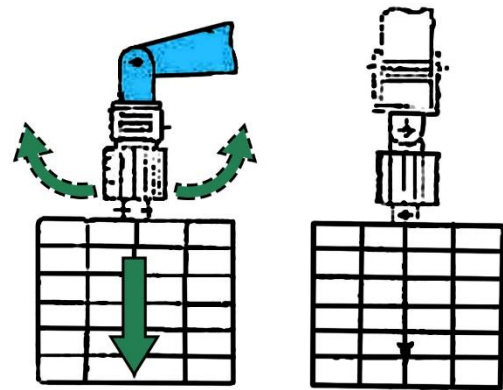


Abb. 2

### 6.2 Neigung und Abstand

Es muss darauf geachtet werden, dass sich die Gabelzinken mit dem Paket leicht schräg nach hinten neigen.

Beim Anheben darf das Paket einen Neigungswinkel von **5° nach hinten nicht unterschreiten!**

Ansonsten besteht die Gefahr, dass das Paket nach vorne abrutscht. **Lebensgefahr!**  
Abstand zwischen Paket und dem Stiel der Palettengabel darf **nicht größer als 2 cm** sein!



### 6.3 Allgemein



Vor dem Aufnehmen der palettierten Pakete sicherstellen, dass die Paletten ausreichend stabil sind!

- Tasten Sie sich beim ersten Einsatz langsam an die Palettengabel und den Drehkopf heran.
- Die Funktionen "Drehen des Drehmotors" und Vor- und Rückbewegung des hydraulisch betätigten Schwerpunktausgleichs werden mittels der am LKW- Ladekran befindlichen Ventilsteuerhebel betätigt. Sie erfolgen, solange die Ventilsteuerhebel betätigt werden.



- Die federbelasteten Ventilsteuerhebel nicht zurückschnellen lassen! Es können Druckstöße im Vor- und Rücklauf auftreten, die zu ruckartigen Bewegungen der Palettengabel führen können. Sie müssen die Steuerhebel **langsam** in Ihre Ausgangsstellung zurückführen.

- Mit Hilfe des Drehmotors können Sie Ihre Palettengabel mit oder ohne Last behutsam drehen.
- Das Gerät kann bei Bedarf an den Handgriffen geführt werden.



- **Es ist verboten, das Gerät schnell oder ruckartig drehen zu lassen! Paket oder Teile davon könnten weggeschleudert werden! Verletzungsgefahr!**
- **Nehmen Sie die palettierten Pakete immer mittig auf, da sie sonst umkippen können oder Risse an hoch beanspruchten Stellen des Gerätes auftreten können.**



- **Beim Greifen der Pakete die Aufhängung des Gerätes mittels des hydraulisch betätigten Schwerpunktausgleichs über dem Lastschwerpunkt positionieren, damit die Gabelzinken leicht nach hinten geneigt sind.**
- **Der Schwerpunktausgleich darf beim Transport von Paketen keinesfalls betätigt werden! Das Paket könnte umkippen! Verletzungsgefahr!**

- Pakete nach dem Transport vorsichtig abstellen.



Beim Einsatz des Gerätes am **Hochbaukran** müssen die **Pakete** eine **blockförmige Einheit mit der Palette** bilden. Dies wird erreicht durch allseitig umschließende Schnürung, Bandagierung, Verspannung, Verklebung, Einschrumpfung oder Pressung.

### 6.4 Hydraulischer Schwerpunktausgleich



Für die korrekte Funktion des hydraulischen **Schwerpunktausgleichs** ist die Einhaltung des angegebenen **Mindestlastgewichts von 25 %** der maximalen Tragfähigkeit (WLL) unbedingt zu beachten!

Ansonsten besteht die **Gefahr des Abrutschens** der Last, da der hydraulische Schwerpunktausgleich sonst nicht reagiert und das Paket nach vorne rutscht.



## 6.5 Lastsicherungskette

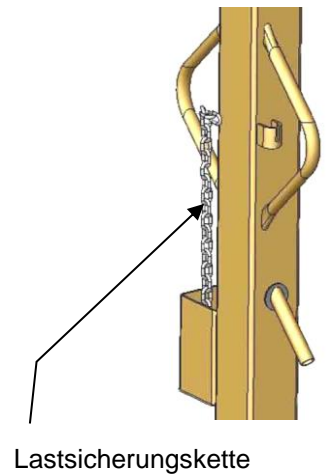
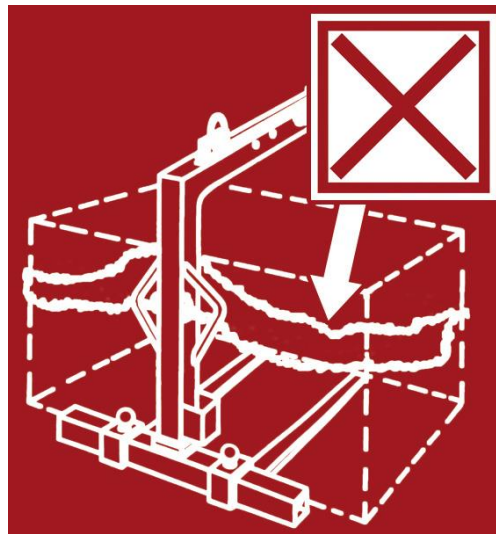
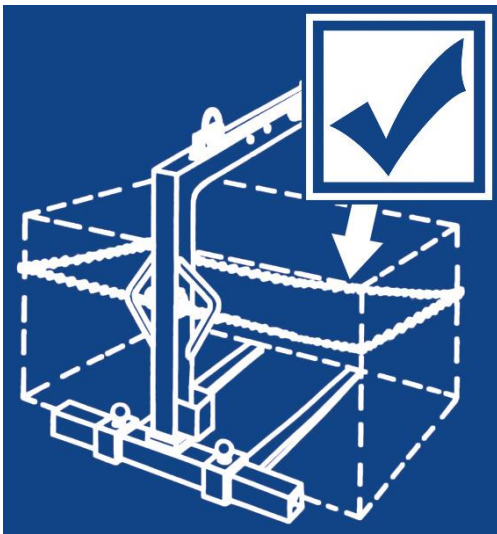


Die Palettengabel ist mit einer Lastsicherungskette (Vorschrift Berufsgenossenschaft) ausgerüstet. Bei jedem Anhebe- und Transportvorgang **muss** die Lastsicherungskette **straff** um das Paket gespannt werden.



Es ist verboten, die Lastsicherungskette lose/ schlaff um das Paket zu legen!

- Lastsicherungskette aus dem Kettenkasten entnehmen.
- Um das Paket legen, **Straffziehen**.
- Auf der anderen Seite an der Ketteneinhängung **straff** einhängen!



## 7 Wartung und Pflege

### 7.1 Wartung



Um eine einwandfreie Funktion, Betriebssicherheit und Lebensdauer des Gerätes zu gewährleisten, sind die in der unteren Tabelle aufgeführten Wartungsarbeiten nach Ablauf der angegebenen Fristen durchzuführen.

Es dürfen **nur Original-Ersatzteile** verwendet werden, ansonsten erlischt die Gewährleistung.



Alle Arbeiten dürfen nur bei stillgelegtem Gerät erfolgen!

Bei allen Arbeiten muss sichergestellt sein, dass sich das Gerät nicht unabsichtlich schließen kann.

**Verletzungsgefahr!**

### 7.2 Mechanik

Intervall	Auszuführende Wartungsarbeiten
<b>täglich</b>	<ul style="list-style-type: none"> <li>Gabelzinken reinigen, insbesondere von Öl und Fett</li> <li>Gabelzinken auf Verschleiß prüfen, ggf. erneuern</li> </ul>
<b>wöchentlich</b>	<ul style="list-style-type: none"> <li>Nachziehen aller Schraubverbindungen und Hydraulikanschlüsse und Überprüfung der Hydraulikanlage auf Dichtigkeit (darf nur von einem Sachkundigen durchgeführt werden)</li> </ul>
<b>monatlich</b>	<ul style="list-style-type: none"> <li>Laufflächen des hydraulisch betätigten Schwerpunktausgleichs fetten</li> <li>Sämtliche Befestigungsschrauben auf festen Sitz prüfen und ggf. nachziehen (darf nur von einem Sachkundigen durchgeführt werden)</li> </ul>
<b>Nach 50 Betriebsstunden</b>	<ul style="list-style-type: none"> <li>Sämtliche Befestigungsschrauben nachziehen (achten Sie darauf, dass die Schrauben gemäß den gültigen Anzugsdrehmomenten der zugehörigen Festigkeitsklassen nachgezogen werden)</li> <li>Alle Gelenke, Führungen, Bolzen auf einwandfreie Funktion prüfen, bei Bedarf nachstellen oder ersetzen.</li> </ul>
<b>Mindestens 1x pro Jahr</b> (bei harten Einsatzbedingungen intervall verkürzen)	<ul style="list-style-type: none"> <li>Kontrolle der Aufhängeteile sowie Bolzen und Laschen</li> <li>Hydraulikflüssigkeit in gleichen Intervallen, wie beim LKW-Ladekran wechseln, vorgeschriebene Spezifikation verwenden</li> <li>Prüfung auf Risse, Verschleiß, Korrosion und Funktionssicherheit durch einen Sachkundigen</li> </ul>

### 7.2.1 Hydraulik

WARTUNGSFRIST	Auszuführende Arbeiten
<b>Erstinspektion nach 25 Betriebsstunden</b>	<ul style="list-style-type: none"> <li>• Sämtliche Hydraulikverschraubungen kontrollieren bzw. nachziehen (darf nur von einem Sachkundigen durchgeführt werden).</li> </ul>
<b>Erstinspektion nach 50 Betriebsstunden</b>	<ul style="list-style-type: none"> <li>• Hydraulikflüssigkeit austauschen (empfohlenes Hydrauliköl: HLP 46 nach DIN 51524 – 51535).</li> <li>• Sämtliche vorhandene Hydraulikölfilter austauschen.</li> </ul>
<b>Alle 50 Betriebsstunden</b>	<ul style="list-style-type: none"> <li>• Sämtliche Hydraulikanschlüsse nachziehen</li> <li>• Überprüfung der Hydraulikanlage auf Dichtigkeit</li> <li>• Hydraulikölfilter prüfen, bei Bedarf reinigen (sofern vorhanden)</li> <li>• Hydraulikflüssigkeit prüfen und (entsprechend Herstellerangaben) austauschen (empfohlenes Hydrauliköl: HLP 46 nach DIN 51524 – 51535).</li> <li>• Überprüfung der Hydraulikschläuche auf Knick- und Scheuerstellen. <b>Beschädigte Hydraulikschläuche müssen ersetzt werden</b> (generell wird empfohlen, Hydraulikschläuche alle 6 Jahre auszutauschen).</li> </ul> <div style="background-color: #f0f0f0; padding: 5px;"> <ul style="list-style-type: none"> <li>• Es dürfen nur die vorgeschriebenen Ölsorten verwendet werden!</li> </ul> </div>



### 7.3 Störungsbeseitigung

Funktionsstörung	Ursache	Behebung
palettiertes Paket kippt ab	Gabelzinkenabstand stimmt nicht	Gabelzinkenabstand richtig einstellen
	Position der Aufhängung zum Paket stimmt nicht	Aufhängung über den hydraulischen Schwerpunktausgleich richtig einstellen
Paket passt nicht unter Palettengabel	höhenverstellbarer Stiel ist zu niedrig eingestellt	höhenverstellbaren Stiel einstellen
Gabelzinken lassen sich nicht mehr verstellen	Holm der Palettengabel ist verbogen	Unterteil der Palettengabel austauschen
Palettengabel lässt sich in der Höhe nicht mehr verstellen	Stiel der Palettengabel ist verbogen	
hydraulisch betätigter Schwerpunktausgleich lässt sich nicht mehr verstellen	Laufflächen verzogen	Laufflächen austauschen
	Kolbenstange des Hydraulikzylinders verbogen	Kolbenstange auswechseln
	Hydraulikdruck des LKW-Ladekrans zu gering	Anschlüsse, Verschraubungen, Dichtungssätze, Rücklauffilter prüfen
Die Palettengabel hängt schief	Die Palettengabel ist einseitig belastet	Last symmetrisch verteilen
	Die Palettengabel kann nicht frei auspendeln	Kardanische Aufhängung prüfen oder Behinderung beseitigen

### 7.4 Reparaturen



- Reparaturen am Gerät dürfen nur von Personen durchgeführt werden, die die dafür notwendigen Kenntnisse und Fähigkeiten besitzen.
- Vor der Wiederinbetriebnahme **muss** eine außerordentliche Prüfung durch einen Sachkundigen oder Sachverständigen durchgeführt werden.

### 7.5 Prüfungspflicht



- Der Unternehmer hat dafür zu sorgen, dass das Gerät mindestens jährlich durch einen Sachkundigen geprüft und festgestellte Mängel sofort beseitigt werden (→ DGUV Regel 100-500).
- Die dementsprechenden gesetzlichen Bestimmungen u. die der Konformitätserklärung sind zu beachten!
- Die Durchführung der Sachkundigenprüfung kann auch durch den Hersteller Probst GmbH erfolgen. Kontaktieren Sie uns unter: [service@probst-handling.de](mailto:service@probst-handling.de)
- Wir empfehlen, nach durchgeführter Prüfung und Mängelbeseitigung des Gerätes die Prüfplakette „Sachkundigenprüfung/ Expert inspection“ gut sichtbar anzubringen (Bestell-Nr.: 29040056+Tüv-Aufkleber mit Jahreszahl).



Die Sachkundigenprüfung ist unbedingt zu dokumentieren!

Gerät	Jahr	Datum	Sachkundiger	Firma

## 8 Entsorgung / Recycling von Geräten und Maschinen



Das Produkt **darf nur** von qualifiziertem Fachpersonal außer Betrieb genommen und zur Entsorgung/ zum Recyceln vorbereitet werden. Entsprechend vorhandene **Einzelkomponenten** (wie Metalle, Kunststoffe, Flüssigkeiten, Batterien/Akkus etc.) **müssen** gemäß den **national/ länderspezifisch geltenden Gesetzen und Entsorgungsvorschriften** entsorgt/recycelt werden!



Das Produkt darf nicht im Hausmüll entsorgt werden!

# Wartungsnachweis

**Garantieanspruch für dieses Gerät besteht nur bei Durchführung der vorgeschriebenen Wartungsarbeiten (durch eine autorisierte Fachwerkstatt)! Nach jeder erfolgten Durchführung eines Wartungsintervalls muss unverzüglich dieser Wartungsnachweis (mit Unterschrift u. Stempel) an uns übermittelt werden. <sup>1)</sup>**

<sup>1)</sup> per E-Mail an: service@probst-handling.de / per Fax oder Post

Betreiber: \_\_\_\_\_  
 Gerätetyp: \_\_\_\_\_ Artikel-Nr.: \_\_\_\_\_  
 Geräte-Nr.: \_\_\_\_\_ Baujahr: \_\_\_\_\_

Wartungsarbeiten nach 25 Betriebsstunden		
Datum:	Art der Wartung:	Wartung durch Firma:
		Stempel
		.....
		Name / Unterschrift

Wartungsarbeiten nach 50 Betriebsstunden		
Datum:	Art der Wartung:	Wartung durch Firma:
		Stempel
		.....
		Name / Unterschrift
		Wartung durch Firma:
		Stempel
		.....
		Name / Unterschrift
		Wartung durch Firma:
		Stempel
		.....
		Name / Unterschrift

Wartungsarbeiten 1x jährlich		
Datum:	Art der Wartung:	Wartung durch Firma:
		Stempel
		.....
		Name / Unterschrift
		Wartung durch Firma:
		Stempel
		.....
		Name / Unterschrift



**PGH-15-K / PGH-20-K / PGH-25-K / PGH-30-K**



GB | Operating Instructions

**Contents**

<b>1</b>	<b>EC-Declaration of Conformity / UKCA-Declaration of Conformity .....</b>	<b>3</b>
<b>2</b>	<b>Safety .....</b>	<b>4</b>
2.1	Safety symbols .....	4
2.2	Explanation of basic concepts .....	4
2.3	Definition skilled worker / specialist .....	4
2.4	Safety Marking .....	5
2.5	Personal safety requirements .....	6
2.6	Protective equipment .....	6
2.7	Accident prevention .....	6
2.8	Function Control .....	7
2.8.1	General .....	7
2.8.2	Hydraulic .....	7
2.9	Safety in operation .....	8
2.9.1	General .....	8
2.9.2	Lifting devices / Truck loading cranes .....	8
<b>3</b>	<b>General .....</b>	<b>9</b>
3.1	Authorized use .....	9
3.2	Survey and construction .....	10
3.3	Technical data .....	10
<b>4</b>	<b>Installation .....</b>	<b>11</b>
4.1	Mechanical connection .....	11
4.1.1	Standard flange plate .....	11
4.1.2	Fork sleeves (optional) .....	12
4.1.3	Rotators (optional) .....	12
4.2	Hydraulical connection .....	13
<b>5</b>	<b>Adjustments .....</b>	<b>14</b>
<b>6</b>	<b>Operation .....</b>	<b>16</b>
6.1	Rotary motor .....	16
6.2	Slope and distance .....	16
6.3	General .....	17
6.4	Hydraulic centre of gravity compensation .....	17
6.5	Load safety chain .....	18
<b>7</b>	<b>Maintenance and care .....</b>	<b>19</b>
7.1	Maintenance .....	19
7.2	Mechanics .....	19
7.2.1	Hydraulic .....	19
7.3	Trouble shooting .....	20
7.4	Repairs .....	20
7.5	Safety procedures .....	20
<b>8</b>	<b>Disposal / recycling of devices and machines .....</b>	<b>21</b>

*We hereby reserve the right to make changes to the information and illustrations in the operating instructions.*

**1 EC-Declaration of Conformity / UKCA-Declaration of Conformity**

Description: Pallet Fork PGH with load-securing chain  
 Type: PGH-15-K / PGH-20-K / PGH-25-K / PGH-30-K  
 Order number: 56000010 / 56000011 / 56000025 / 56000024

Manufacturer: Probst GmbH  
 Gottlieb-Daimler-Straße 6  
 71729 Erdmannhausen, Germany  
 info@probst-handling.de  
 www.probst-handling.com



Importer: Probst Ltd  
 Unit 2 Fletcher House  
 Stafford Park 17  
 Telford Shropshire TF3 3DG, United Kingdom  
 www.probst-handling.co.uk  
 sales@probst-handling.co.uk



The machine described above complies with the relevant requirements of the following EU directives:  
*The object of the declaration described above is in conformity with the relevant UK-Regulations and UK-Guidelines:*

**EC-machinery directive 2006/42/EC** (Reference: OJ L 157, 09.06.2006)

*UK-Regulation: Supply of Machinery (Safety) Regulations 2008 (SI 2008 No. 1597)*

The following standards and technical specifications were used:

**DIN EN ISO 12100**

Safety of machinery - General principles for design - Risk assessment and risk reduction

*UK-Regulation: BS EN ISO 12100-1:2003+A1:2009*

**DIN EN ISO 13857**

Safety of machinery - safety distances to prevent hazard zones being reached by upper and lower limbs.

*UK-Regulation: BS EN ISO 13857:2019*


**Authorized person for EC-documentation:**

Name: Jean Holderied  
 Address: Probst GmbH; Gottlieb-Daimler-Straße 6; 71729 Erdmannhausen, Germany

**Authorized person for UK-documentation:**

Name: Nigel Hughes  
 Address: Probst Ltd ; Unit 2 Fletcher House; Stafford Park 17; Telford Shropshire TF3 3DG, United Kingdom

**Signature, information to the subscriber:**

Erdmannhausen, 21.05.2024.....  
  
 (Eric Wilhelm, Managing Director)

## 2 Safety

### 2.1 Safety symbols



#### Danger to life!

Identifies imminent hazard. If you do not avoid the hazard, death or severe injury will result.



#### Hazardous situation!

Identifies a potentially hazardous situation. If you do not avoid the situation, injury or damage to property can result.



#### Prohibition!

Identifies imminent a prohibition. If you do not avoid the prohibition, death and severe injury, or damage to property will result.



Important information or useful hints for the usage.

### 2.2 Explanation of basic concepts

Gripping range:	<ul style="list-style-type: none"> <li>specify the minimum and maximum product measurements of the gripping good, which can be gripped with this device.</li> </ul>
Gripping good(s):	<ul style="list-style-type: none"> <li>is the product, which will be gripped or transported.</li> </ul>
Opening width:	<ul style="list-style-type: none"> <li>consists of the gripping range and the measure to drive over the gripping good. <i>gripping range + measure to drive over the gripping good = opening width</i></li> </ul>
Immersion depth:	<ul style="list-style-type: none"> <li>is the maximum gripping height of gripping goods, conditional of the height of the gripping arms of the device.</li> </ul>
Device:	<ul style="list-style-type: none"> <li>is the description for the gripping device.</li> </ul>
Product dimensions:	<ul style="list-style-type: none"> <li>Are the dimensions of the gripping good (e.g. length, breadth, height of the product).</li> </ul>
Dead weight:	<ul style="list-style-type: none"> <li>is the own weight (without gripping good) of the device.</li> </ul>
Carrying capacity/working load limit (WLL*):	<ul style="list-style-type: none"> <li>specify the maximum possible load of the device (for lifting of gripping goods). *= WLL → (english:) <u>W</u>orking <u>L</u>oad <u>L</u>imit</li> </ul>
Area in proximity to the ground:	<ul style="list-style-type: none"> <li>the gripping good must be lowered to just above the ground (approx. 0.5 m) immediately after being picked up (e.g. from a pallet or from a truck). For transport, lift the gripping good only as high as necessary (recommendation approx. 0.5 m above the ground).</li> </ul>

### 2.3 Definition skilled worker / specialist

Only skilled workers or specialists are allowed to carry out the installation-, maintenance-, and repair work on this device!

Skilled workers or specialists must have for the following points (if it applies for this device), the necessary professional knowledge.

- for mechanic
- for hydraulics
- for pneumatics
- for electrics



## 2.4 Safety Marking

### PROHIBITION SIGN

Symbol	Meaning	Order-No.	Size
	It is not allowed to stand under hanging loads. <b>Danger to life!</b>	29040210	Ø 30 mm
		29040209	Ø 50 mm
		29040204	Ø 80 mm

### WARNING SIGN

Symbol	Meaning	Order-No.	Size
	Danger of squeezing the hands.	29040221	30 x 30 mm
		29040220	50 x 50 mm
		29040107	80 x 80 mm

### REGULATORY SIGN

Symbol	Meaning	Order-No.	Size
	Each operator must have read and understood the operating instructions (and all safety instructions).	29040665	Ø 30 mm
		29040666	Ø 50 mm
		29041049	Ø 80 mm

### OPTIONAL

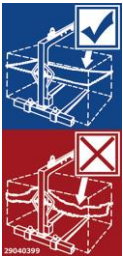
	Be sure that the fork sleeves are mechanically fixed (with locking screw and safety chain or rope) to the lifting device.	29040223	Ø 50 mm
		29040222	Ø 80 mm



When lifting, the pallet fork with the load must not fall below an angle of inclination of 5° to the rear. **Danger of tipping!**

The distance between load and pallet fork must not exceed 2 cm (3/4'') ! **Danger of slipping!**

29040400 48x132 mm



When working with the pallet fork, the load-securing chain must be placed tightly and tensioned around the load (building material package).

29040399 48x102 mm

It is forbidden to place the load-securing chain loosely and slackly around the load.

## 2.5 Personal safety requirements



Each operator must have read and understood the operating instructions (and all safety instructions). Only qualified, authorized personal is allowed to operate the device and all devices which are connected (lifting device/carrier).



The **manual guiding** is **only** allowed for devices **with handles**. **Otherwise there is a risk of injury to the hands!**

## 2.6 Protective equipment

The protective equipment must consist, according to the safety regulations of the following parts:

- Protective clothing
- Safety gloves
- Safety shoes

## 2.7 Accident prevention



- The workplace has to be covered for unauthorized persons, especially children.
- **Caution at thunderstorm - danger of lightning!**  
Depending on the intensity of the thunderstorm, stop working with the device if necessary.



- The workplace must be sufficiently illuminated.
- **Be careful with wet, frozen, iced and dirty building materials! There is a danger of the gripping material slipping out. → DANGER OF ACCIDENT!**

## 2.8 Function Control

### 2.8.1 General



- Before every usage of the device check the functions and the working condition.
- Maintenance and lubrication are only permitted when device is shut down!



- Do not use the device, until all faults which can cause safety hazards are removed.
- If there are any cracks, splits or damaged parts on any parts of the device, immediately stop using it.



- The operating instructions must be available at the workplace every time.
- Do not remove the type plate of the machine.
- Unrecognisable information signs (such as regulatory or prohibition signs) must be replaced.

### 2.8.2 Hydraulic



- Check all hydraulic hoses and connection for tightness before every operation. Only experts are allowed to replace faulty parts (**depressurized**).



- Ensure a clean working environment before opening the hydraulic connection. When working on the hydraulic system, ensure cleanliness.



- The hydraulic hoses **must be free** of breaks and abrasion. Take care that there are no outstanding edges, where the hoses could hook in.



- The operator of the device is responsible for a constant line pressure, which is necessary for the working with this device.
- Only under these conditions is a safety gripping, lifting and transporting of the gripping goods with this device ensured.

## 2.9 Safety in operation

### 2.9.1 General



- The use of the device is only permitted in proximity to the ground. Do not swing it over people heads.
- The stay under lifted load is forbidden. **Danger to Life!**



- The manual guiding of the device is only allowed at the handles.



- While using the device the stay of persons in the working area is forbidden. Except it is indispensable, caused of the way of using the device, e.g. if the device must be leaded by hand.
- Jerky lifting or lowering of the device with or without load is **prohibited**, as well as driving fast with the carrier device/lifting device over uneven terrain! In general, with the load lifted, drive with the lifting equipment (e.g. excavator) **only at walking speed** - avoid unnecessary vibrations. **Danger:** Load could fall down or load handling equipment could be damaged!



- Do not lift any components off-centre (always in centre of gravity), because that **could fall down**.
- The device should not be opened if the opening path of the gripping arm is blocked by a resistance (e.g. other concrete blocks or the like)!



- The operator is not allowed to leave the control unit as long as the device loaded with load. The load must always be in the range of vision of the operator.
- Never exceed the carrying capacity/working load limit (WLL) and the nominal width/gripping range of the device.



- Do not pull out stuck or tightened loads with the device.
- **Never** pull or drag loads sideways. Otherwise parts of the device could be damaged. (see Fig. A →)

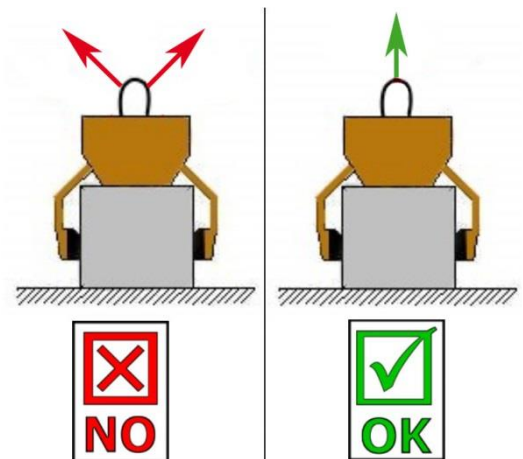


Fig. A

### 2.9.2 Lifting devices / Truck loading cranes



- The lifting device / truck loading crane including truss must be in good, safe working condition.
- Only authorized and qualified persons are allowed to operate the lifting devices / truck loading cranes.
- The operator must have all the necessary qualifications.



- **Never exceed the maximum allowable carrying capacity/working load limit (WLL) of the lifting device / truck loading cranes!**

### 3 General

#### 3.1 Authorized use

The device (PGH) is used only for transporting palletised packages of building materials. The device is equipped with a hydraulically operated centre of gravity levelling system. This allows the forks to be tilted forwards and backwards when full and empty.

The device is connected to the hydraulic system of the lorry loading crane via hydraulic hoses.



- The device (PGH) is equipped with a load securing chain as standard (trade association regulation) and is therefore approved in accordance with EN 13155 for the transport of single loads (e.g. plastic-wrapped, palletised loads).
- In general, the load securing chain must be placed tightly around the package (load) during every lifting and transport operation.
- **Without the use of a load securing chain, the use of this device on the lorry loading crane is permitted for loading and unloading packages of building materials from lorries on construction sites - close to the ground.**
- The device (PGH) may only be used on carriers/lifting equipment such as lorry loading cranes, forklifts or gantry cranes in the area close to the ground.
- When using the device on the lorry loading crane, the device must be disconnected from the loading crane while the lorry is in motion.



- The device is only designed for the use specified in this documentation.
- Every other use is not authorized and is forbidden!
- All relevant safety regulations, corresponding legal regulations, especially regulations of the declaration of conformity, and additional local health and safety regulations must be observed.



Prior to every operation the user **must** ensure that:

- The equipment is suited to the intended operation
- the functioning and the working condition of the equipment is examined
- the load is suitable to be handled.

Any doubts about instructions should be raised with the manufacturer prior to use.



#### NOT ALLOWED ACTIVITIES:

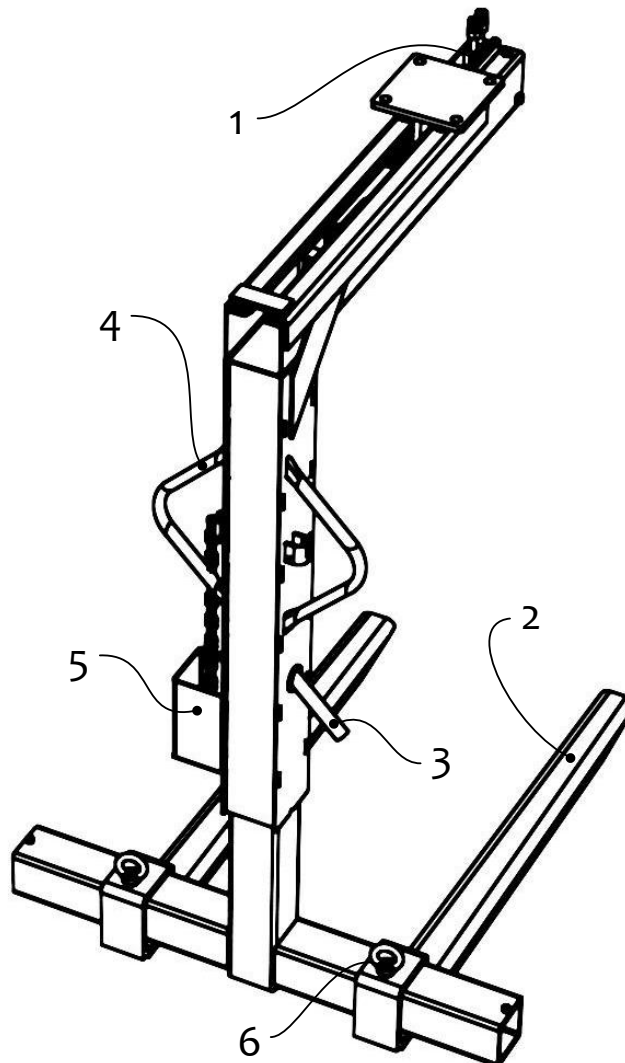
**Unauthorized alterations** of the device and the use of any self-made additional equipment could cause danger and are therefore **forbidden!**

Never exceed the **carrying capacity/working load limit (WLL)** and the **nominal width/nominal size** of the device.

#### **All unauthorized transportations with the device are not allowed:**

- Transportation of people and animals.
- Transportation of other loads and materials than described in this manual.
- Never suspend any goods with ropes, chains or similar at the device.

### 3.2 Survey and construction



1. Hydraulic centre of gravity compensation
2. Forks (adjustable)
3. Lever for height adjustment
4. Handle
5. Chain compartment
6. Screws for adjusting the tine spacing

### 3.3 Technical data

The exact technical data (carrying capacity / working load limit (WLL), dead weight, etc.) are listed on the type plate.

## 4 Installation

### 4.1 Mechanical connection

Use only original accessories, in case of doubt consult the manufacturer.



Take care that the **carrying capacity / working load limit (WLL)** of the lifting device/carrier is **not exceeded**, through the load of the device, the optional attaching devices (turning device, fork sleeves, crane boom etc.) and the additional load of the gripping goods!

Gripping devices **always** have to be **gimballed**, so they can swing freely in any position.



In **no case** it is allowed to mount gripping devices with lifting devices/carriers in a **rigid way!**  
**Break of the suspension may occur within short time. Death, severe injuries and material damage can result!**



When using the device on optional attachments (such as fork sleeves, crane boom, etc.), it cannot be excluded, due to the lowest possible construction of the total device (to avoid loss of lifting height), that the device may collide with adjacent components if the device is suspended in an oscillating motion and unfavourable positioning during travel movements of the carrier device. This should be avoided as far as possible by positioning the device appropriately and in a sensible driving style. Damage resulting from this will not be regulated within the scope of the warranty.

#### 4.1.1 Standard flange plate

The device is attached to the lifting equipment/carrier with a standard flange plate or a custom-made flange plate connection.

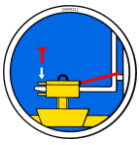
Attaching the device to the lifting equipment/carrier take care that all local safety regulations are observed.



When attaching the device to a forklift truck, the plate with the transport ring must be unscrewed from the flange plate. Depending on the case of use, a rotary head/rotary motor can be attached to the flange plate. This is attached either to a fork sleeve or to a crane boom.



#### 4.1.2 Fork sleeves (optional)

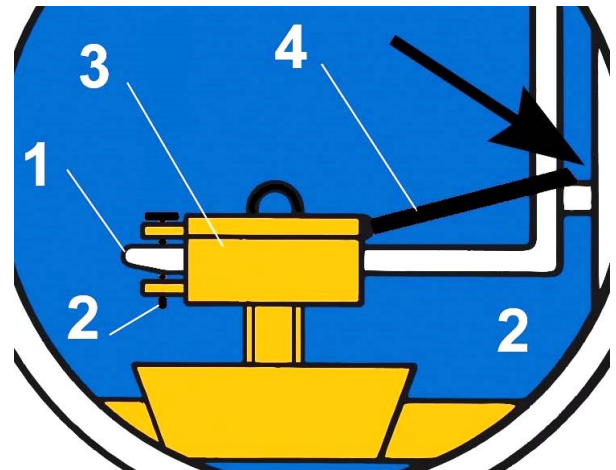
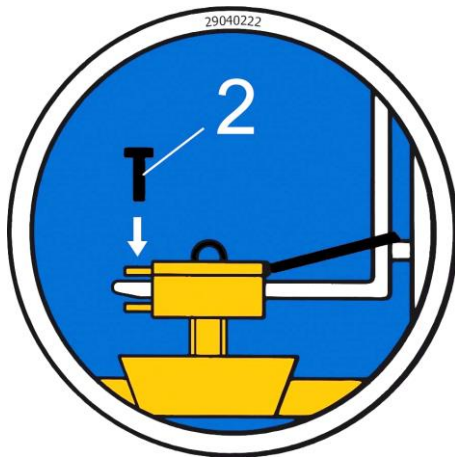


In order to connect the forklift truck and the fork sleeve (3), the forklift truck forks (1) are inserted into the fork sleeve (3).

The forks (1) are locked either by using the locking screws (2), which are inserted through a hole in the forks (1), or by using a chain or rope, which must be placed through the eyelet on the fork sleeve (3) and around the fork carrier (↘).



This connection must be made, otherwise the fork sleeve may slip off the forklift forks during forklift handling. **DANGER OF ACCIDENT!**



#### 4.1.3 Rotators (optional)



When using rotators, a free-wheel throttle valve **must be** installed.

In order to prevent a sudden speedup and stopping the rotational movements, as this may **damage** the device within a short time.



## 4.2 Hydraulical connection

- **Two** separate hydraulic circuits are required to operate the device (PGH) and the rotary motor.
- If the lorry-mounted loader crane only has one hydraulic circuit, this one circuit can be split into two by installing an ELMV electromagnetic changeover valve.
- If the lorry-mounted loader crane has two separate control circuits, the hydraulic hoses coming from the loader crane are connected to the four screw-in fittings located on the head of the rotary motor.
- The two external connections are used to operate the PGH pallet fork, while the internal connections are used to operate the rotary motor. The hydraulic hoses (supply and return) must be connected accordingly.
- Two screw connections are also attached to the pivot of the rotary motor, to which two hydraulic hoses are connected that lead to the device (PGH).



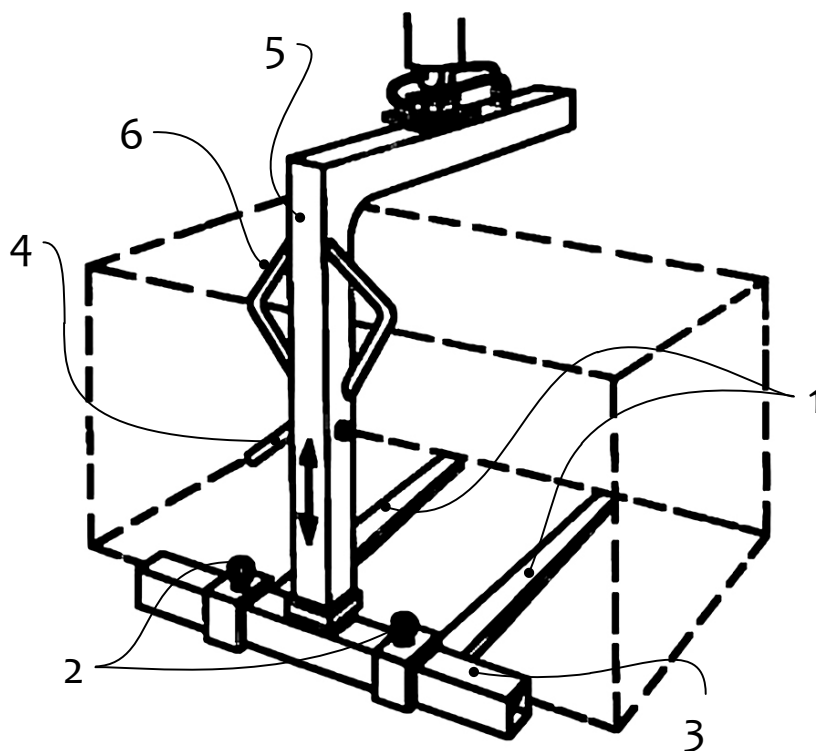
- We would like to point out once again that the correct connection of the hydraulic hoses must be checked before each start-up of the machine in order to avoid faults and malfunctions!
- When making hydraulic connections, make sure that the connection hoses do not have any chafing points and that they do not get caught on protruding edges during the raising and lowering movement and thus tear off.
- To ensure that the PGH pallet fork functions correctly and reliably, the connection values must be observed (see technical data).



To ensure a perfect and safe operating state of the device the following setting values have to be observed:

Setting value	optimal / minimum	maximum
Output of truck loading crane [l/min]	25 optimal	75
Operating pressure of truck loading crane [bar]	180 minimum	210
Back pressure [bar]	0 optimal	5

## 5 Adjustments



**The lorry loading crane must be matched to the required load capacity of the pallet fork!**



To pick up parcels correctly, the pallet fork must be prepared as follows:

- The **fork spacing** must be adjusted to the package
- For narrow, high parcels, the forks must **not be more than 5 cm** away from the end of the parcel, otherwise the parcel may tip over! **Danger to life!**

The fork spacing is set as follows:

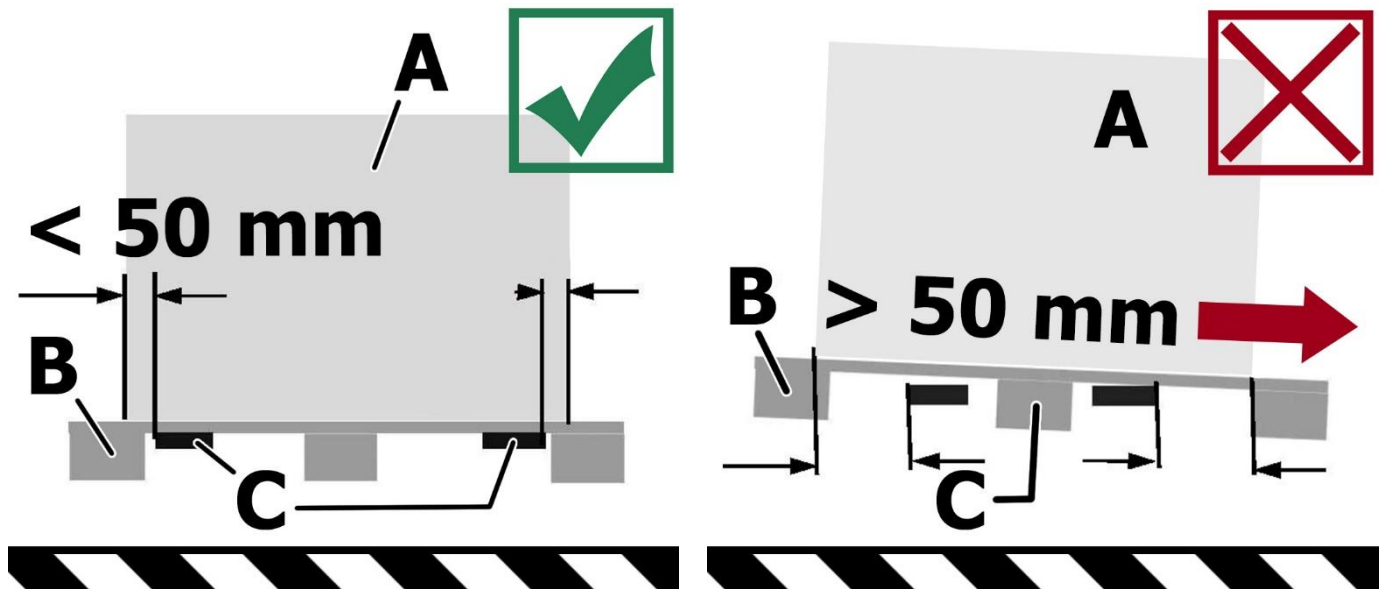
- Loosen the screws (2) on the forks (1)
- Move the forks (1) on the upright (3) until the corresponding position is reached
- Tighten the screw (2) again



The **height-adjustable handle** must be set to the height of the package.  
**Do not set the height of the handle higher than absolutely necessary!**

The height of the handle is set as follows:

- Remove the linch pin from the socket pin (4) and pull the socket pin
- Push the handle (5) into the desired position using the handles (6)
- Reinsert the socket pin (4) and secure with a linch pin



## 6 Operation

### 6.1 Rotary motor



If the rotary motor and the PGH pallet fork attached to it are prevented from swinging out, loads may occur that can cause the rotary motor or the suspension to break.

The following illustrations show the correct and incorrect position of the rotary motor during the load stroke.

The rotary motor with load is prevented from swinging freely and hangs downwards at an angle during the load stroke. **Risk of breakage!**

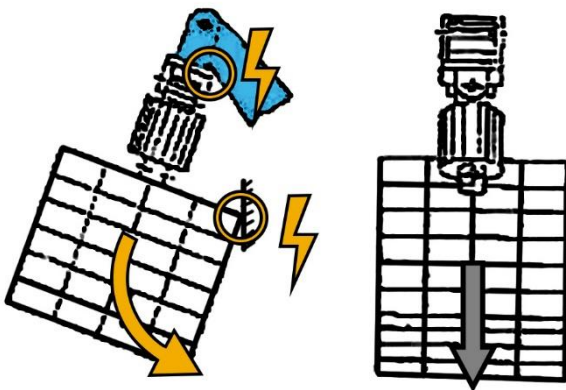


Fig. 1

The rotary motor with load can swing freely in any direction and hangs vertically downwards during the load stroke!

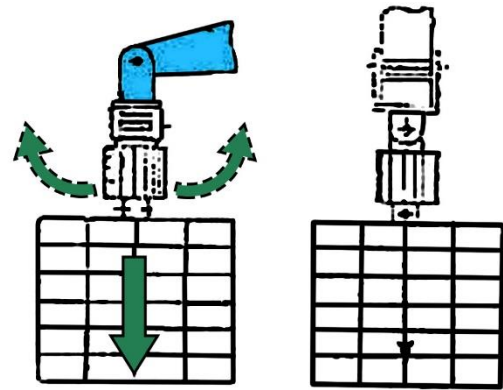


Fig. 2

### 6.2 Slope and distance

Care must be taken to ensure that the forks with the package tilt slightly backwards at an angle.



When lifting, the package must **not be tilted backwards by less than 5°!**

Otherwise there is a risk of the package slipping forwards. **Danger to life!**

The distance between the package and the handle of the pallet fork must **not be greater than 2 cm!**



### 6.3 General



Before picking up the palletised packages, ensure that the pallets are sufficiently stable!

- When using the pallet fork and the turning head for the first time, feel your way slowly.
- The functions "turning the rotary motor" and forward and backward movement of the hydraulically actuated centre of gravity compensation are actuated by means of the valve control levers located on the truck-mounted loader crane. They are performed as long as the valve control levers are actuated.



- Do not allow the spring-loaded valve control levers to spring back! Pressure surges can occur in the forward and return stroke, which can lead to jerky movements of the pallet fork. You must return the control levers **slowly** to their original position.

- With the help of the rotary motor, you can turn your pallet fork gently with or without a load.
- The appliance can be guided by the handles if required.



- **Do not allow the device to rotate quickly or jerkily! The package or parts of it could be flung away! Risk of injury!**

- **Always pick up the palletised packages in the middle, otherwise they may tip over or cracks may occur in highly stressed areas of the appliance.**

- **When gripping the packages, position the suspension of the appliance above the load's centre of gravity using the hydraulically operated centre of gravity leveller so that the forks are tilted slightly to the rear.**



- **The centre of gravity compensation must never be operated when transporting parcels! The parcel could tip over! Risk of injury!**

- Put the parcels down carefully after transport.



When the device is used on the **construction crane**, the **packages must form a block-shaped unit with the pallet**. This is achieved by lacing, taping, bracing, gluing, shrink-wrapping or pressing on all sides.

### 6.4 Hydraulic centre of gravity compensation



To ensure that the hydraulic **centre of gravity compensation** functions correctly, it is essential to observe the specified **minimum load weight of 25 %** of the maximum load capacity (WLL)!

Otherwise there is a **risk of the load slipping**, as otherwise the hydraulic centre of gravity compensation will not react and the package will slide forwards.



## 6.5 Load safety chain

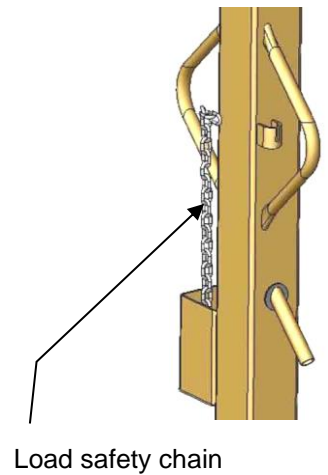
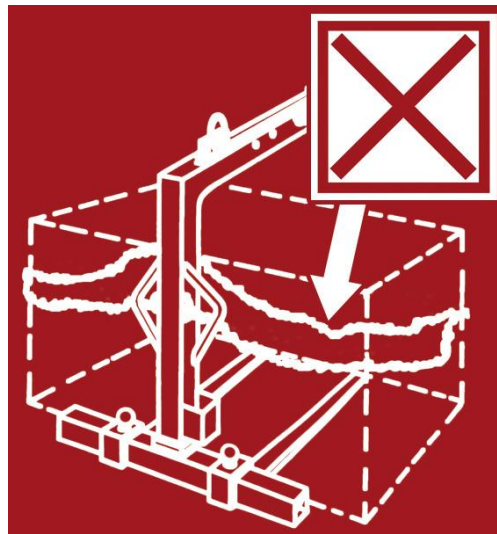
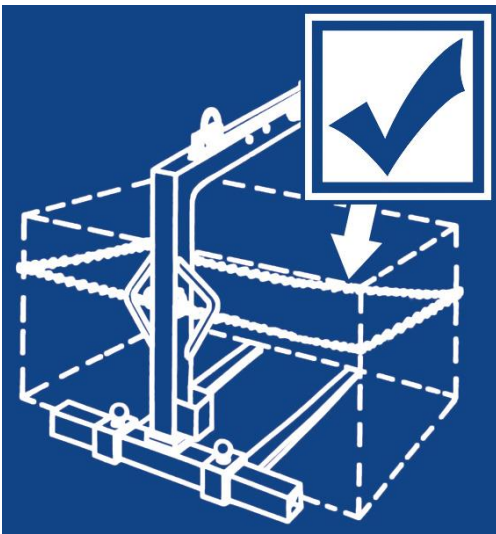


The pallet fork is equipped with a load securing chain (trade association regulation). The load securing chain **must be tensioned tightly** around the package during each lifting and transport operation.



**It is forbidden to wrap the load securing chain loosely/loosely around the package!**

- Remove the load securing chain from the chain box.
- Place around the package, **pull tight**.
- Attach **tightly** to the chain suspension on the other side!



## 7 Maintenance and care

### 7.1 Maintenance



To ensure the correct function, safety and service life of the device the following points must be executed in the maintenance interval.

Used **only original spare parts**, otherwise the warranty expires.



All operations may only be made in closed state of the device!  
For all operations you have to make sure, that the device will not close unintended. **Danger of injury!**

### 7.2 Mechanics

Interval	Maintenance work to be carried out
daily	<ul style="list-style-type: none"> <li>Clean the forks, especially of oil and grease</li> <li>Check fork tines for wear, replace if necessary</li> </ul>
weekly	<ul style="list-style-type: none"> <li>Tighten all screw connections and hydraulic connections and check the hydraulic system for leaks (may only be carried out by an expert)</li> </ul>
monthly	<ul style="list-style-type: none"> <li>Grease the running surfaces of the hydraulically actuated centre of gravity balancer</li> <li>Check all fastening screws for tightness and tighten if necessary (may only be carried out by an expert)</li> </ul>
After 50 operating hours	<ul style="list-style-type: none"> <li>Tighten all fastening screws (ensure that the screws are tightened in accordance with the applicable tightening torques for the corresponding strength classes)</li> <li>Check all joints, guides and bolts for proper function and adjust or replace if necessary.</li> </ul>
At least once a year (shorten the interval under harsh operating conditions)	<ul style="list-style-type: none"> <li>Checking the suspension parts, bolts and lugs</li> <li>Change the hydraulic fluid at the same intervals as for lorry-mounted loader cranes, use the prescribed specification</li> <li>Inspection for cracks, wear, corrosion and functional safety by an expert</li> </ul>

#### 7.2.1 Hydraulic

Service interval	Maintenance work
First inspection after 25 operating hours	<ul style="list-style-type: none"> <li>Control and tighten all hydraulic thread joints and connection. (The implementation is only allowed by an expert).</li> </ul>
All 50 operating hours	<ul style="list-style-type: none"> <li>Tighten all hydraulic connections.</li> <li>Check the hydraulic system for leaks.</li> <li>Check the hydraulic oil filter, clean it if necessary (if available).</li> <li>Check the hydraulic oil and replace it in accordance to the manufacturer information (recommended hydraulic oil: HLP 46 according to DIN 51524 – 51535).</li> <li>Check the hydraulic hoses for breaks and abrasion. <b>Damaged hydraulic hoses must be replaced</b> (generally it is recommended to replace hydraulic hoses every 6 years).</li> </ul>
	<ul style="list-style-type: none"> <li><b>Only specified types of oil may be used!</b></li> </ul>



### 7.3 Trouble shooting

Dysfunction	Cause	Remedy
Palletised parcel tips over	Fork spacing is not correct	Set the fork spacing correctly
	Position of the suspension to the package is not correct	Correctly adjust the suspension via the hydraulic centre of gravity compensation
Package does not fit under pallet fork	Height-adjustable handle is set too low	Adjust the height-adjustable handle
Forks can no longer be adjusted	Pallet fork bar is bent	Replacing the lower part of the pallet fork
Pallet fork can no longer be adjusted in height	Handle of the pallet fork is bent	
Hydraulically actuated centre of gravity compensation can no longer be adjusted	Treads warped	Replace running surfaces
	Hydraulic cylinder piston rod bent	Replace piston rod
	Hydraulic pressure of the lorry loading crane too low	Check connections, screw connections, gasket sets, return line filter
The pallet fork hangs askew	The pallet fork is loaded on one side	Distribute load symmetrically
	The pallet fork cannot swing freely	Check gimbal suspension or remove obstruction

### 7.4 Repairs



Only persons with the appropriate knowledge and ability are allowed to repair the device. Before the device is used again, it **has to be** checked by a qualified person or an expert.

### 7.5 Safety procedures



- It is the contractor's responsibility to ensure that the device is checked by an expert in periods of max. 1 year and all recognized errors are removed (→ DGUV norm 100-500).
- The corresponding legal regulations and the regulations of the declaration of conformity must be observed!
- The expert inspection can also be done by the manufacturer Probst GmbH. Contact us at: [service@probst-handling.de](mailto:service@probst-handling.de)
- We recommend affixing the inspection sticker "„Sachkundigenprüfung / Expert inspection" in a clearly visible place (order no.: 2904.0056+Tüv sticker with year number) after the inspection has been done.





The check by an expert must be proved!

Device	Year	Date	Expert	Company

**8 Disposal / recycling of devices and machines**



The product **may only** be taken out of service and prepared for disposal / recycling by qualified personnel. Correspondingly existing **single components** (such as metals, plastics, liquids, batteries/rechargeable batteries etc.) **must** be disposed of/recycled in accordance with the nationally/country-specific applicable laws and **disposal regulations!**



**The product must not be disposed of in household waste!**

# Proof of maintenance



**Warranty claim for this machine only apply for performance of the mandatory maintenance works (by an authorised specialist workshop)! After each completed performance of a maintenance interval the included form must be fill out, stamped, signed and send back to us immediately. <sup>1)</sup>**

<sup>1)</sup> via e-mail to [service@probst-handling.de](mailto:service@probst-handling.de) / via fax or post

Operator: \_\_\_\_\_  
 Device type: \_\_\_\_\_ Article -No.: \_\_\_\_\_  
 Device-No.: \_\_\_\_\_ Year of make: \_\_\_\_\_

First inspection after 25 operating hours		
Date:	Maintenance work:	Inspection by company:
		Company Stamp
		.....
		Name / Signature

All 50 operating hours		
Date:	Maintenance work:	Inspection by company:
		Company Stamp
		.....
		Name / Signature
		Inspection by company:
		Company Stamp
		.....
		Name / Signature
		Inspection by company:
		Company Stamp
		.....
		Name / Signature

Minimum 1x per year		
Date:	Maintenance work:	Inspection by company:
		Company Stamp
		.....
		Name / Signature
		Inspection by company:
		Company Stamp
		.....
		Name / Signature





**PGH-15-K / PGH-20-K / PGH-25-K / PGH-30-K**



FR | Instructions d'emploi

## Sommaire

<b>1</b>	<b>CE-Déclaration de Conformité .....</b>	<b>3</b>
<b>2</b>	<b>Sécurité .....</b>	<b>4</b>
2.1	Instructions de sécurité .....	4
2.2	Définitions des termes .....	4
2.3	Définition du personnel qualifié / expert .....	4
2.4	Signalisation de sécurité .....	5
2.5	Mesures de sécurité personnelle .....	6
2.6	Equipment de protection .....	6
2.7	Protection contre les accidents .....	6
2.8	Essai de fonctionnement et inspection visuelle .....	7
2.8.1	Généralités .....	7
2.8.2	Système hydraulique .....	7
2.9	Sécurité en cours de fonctionnement .....	8
2.9.1	Généralités .....	8
2.9.2	Engins de levage/grue de camion .....	8
<b>3</b>	<b>Généralités .....</b>	<b>9</b>
3.1	Utilisation conforme .....	9
3.2	Vue d'ensemble et structure .....	10
3.3	Caractéristiques techniques .....	10
<b>4</b>	<b>Installation .....</b>	<b>11</b>
4.1	Montage sur l'appareil porteur .....	11
4.1.1	Plaque d'assemblage .....	11
4.1.2	Fourreaux (en option) .....	12
4.1.3	Têtes rotatives (en option) .....	12
4.2	Montage hydraulique en annexe à une unité de base .....	13
<b>5</b>	<b>Réglage .....</b>	<b>14</b>
<b>6</b>	<b>Maniement .....</b>	<b>16</b>
6.1	Moteur de rotation .....	16
6.2	Inclinaison et distance .....	16
6.3	Généralités .....	17
6.4	Equilibrage hydraulique du centre de gravité .....	17
6.5	Chaîne de sécurité de charge .....	18
<b>7</b>	<b>Maintenance et entretien .....</b>	<b>19</b>
7.1	Maintenance .....	19
7.2	Mécanique .....	19
7.2.1	Hydraulique .....	20
7.3	Élimination des dérangements .....	21
7.4	Réparations .....	21
7.5	Devoir de contrôle .....	21
<b>8</b>	<b>Elimination / recyclage des appareils et des machines .....</b>	<b>22</b>

*Nous nous réservons le droit de modifier les informations et les illustrations du mode d'emploi.*

## 1 CE-Déclaration de Conformité

Description: Fourche à palettes PGH avec chaîne de protection  
Type: PGH-15-K / PGH-20-K / PGH-25-K / PGH-30-K  
N° de commande: 56000010 / 56000011 / 56000025 / 56000024



Fabricant: Probst GmbH  
Gottlieb-Daimler-Straße 6  
71729 Erdmannhausen, Germany  
info@probst-handling.de  
www.probst-handling.com

La machine décrite ci-dessus est conforme aux exigences applicables des directives UE suivantes :

**Idée directrice EC 2006/42/CE**

**Les normes et spécifications techniques suivantes ont été utilisées:**

**DIN EN ISO 12100**

Sécurité des machines – Principes généraux de conception – Appréciation du risque et réduction du risque

**DIN EN ISO 13857**

Sécurité des machines — Distances de sécurité empêchant les membres supérieurs et inférieurs d'atteindre les zones dangereuses.

**Personne autorise pour EC-documentation:**

Nom: Jean Holderied

Adresse: Probst GmbH; Gottlieb-Daimler-Straße 6; 71729 Erdmannhausen, Germany

**Signature, informations ou signataire :**

Erdmannhausen, 21.05.2024.....

(Eric Wilhelm, Directeur général)

## 2 Sécurité

### 2.1 Instructions de sécurité



#### Danger mortel !

Indique un danger. Si elle n'est pas évitée, elle peut entraîner la mort et des blessures graves.



#### Situation dangereuse !

Indique une situation dangereuse. Le fait de ne pas l'éviter peut entraîner des blessures ou des dommages matériels.



#### Prohibition !

Indique une interdiction. Le non-respect de cette consigne peut entraîner la mort, des blessures graves ou des dommages matériels.



Informations importantes ou conseils d'utilisation utiles.

### 2.2 Définitions des termes

Prenez de la distance :	<ul style="list-style-type: none"> <li>indique les dimensions minimales et maximales du produit à saisir avec ce dispositif.</li> </ul>
Objet(s) à saisir:	<ul style="list-style-type: none"> <li>est le produit qui est saisi ou transporté.</li> </ul>
Largeur d'ouverture :	<ul style="list-style-type: none"> <li>est composé de la plage de préhension et de la dimension d'entrée. <i>plage de préhension + dimension d'entrée = plage d'ouverture</i></li> </ul>
Profondeur d'immersion :	<ul style="list-style-type: none"> <li>correspond à la hauteur de préhension maximale des marchandises à saisir, en raison de la hauteur des bras de préhension de l'appareil.</li> </ul>
Appareil :	<ul style="list-style-type: none"> <li>est la désignation du dispositif de préhension.</li> </ul>
Dimension du produit :	<ul style="list-style-type: none"> <li>sont les dimensions de la marchandise à saisir (par ex. longueur, largeur, hauteur d'un produit).</li> </ul>
Un poids mort :	<ul style="list-style-type: none"> <li>est le poids à vide (sans matériel de préhension) de l'appareil.</li> </ul>
Capacité de charge (WLL *) :	<ul style="list-style-type: none"> <li>indique la charge maximale admissible de l'appareil (pour le levage de marchandises à benne preneuse). *= WLL → (anglais :) Working Load Limit</li> </ul>
Zone à proximité du sol:	<ul style="list-style-type: none"> <li>le produit à saisir doit être abaissé juste après sa prise (par ex. d'une palette ou d'un camion) jusqu'à ce qu'il soit juste au-dessus du sol (env. 0,5 m). Pour le transport, ne soulever la marchandise à saisir qu'aussi haut que nécessaire (recommandation : env. 0,5 m au-dessus du sol).</li> </ul>

### 2.3 Définition du personnel qualifié / expert

Les travaux d'installation, d'entretien et de réparation sur cet appareil ne doivent être effectués que par du personnel qualifié ou des experts !


Le personnel qualifié ou les experts doivent posséder les connaissances professionnelles nécessaires dans les domaines suivants, dans la mesure où ils s'appliquent à ce dispositif :

- pour les mécaniciens
- pour l'hydraulique
- pour le pneumatique
- pour l'électricité




## 2.4 Signalisation de sécurité


### PANNEAUX D'INTERDICTION

Symbole	Signification	Réf.	Taille
	Ne jamais se placer sous une charge suspendue. <b>Danger de mort !</b>	29040210 29040209 29040204	Ø30 mm Ø50 mm Ø80 mm


### PANNEAUX D'AVERTISSEMENT

Symbole	Signification	Réf.	Taille
	Risque d'écrasement des mains.	29040221 29040220 29040107	30 x 30 mm 50 x 50 mm 80 x 80 mm

### PANNEAUX OBLIGATION

Symbole	Signification	Réf.	Taille
	Chaque opérateur doit avoir lu et assimilé la notice d'instructions de l'appareil, ainsi que les règles de sécurité.	29040665 29040666 29041049	Ø 30 mm Ø 50 mm Ø 80 mm

### OPTIONELLES

	Utiliser des vis de blocage et cordage ou chaîne pour sécuriser les fourreaux et les fourches du chariot élévateur.	29040223 29040222	Ø50 mm Ø80 mm
---	---	----------------------	------------------



Lors du levage, l'angle d'inclinaison de la fourche à palettes avec la charge ne doit pas être inférieur à 5° vers l'arrière. **Risque de basculement !**

29040400 48x132 mm

La distance entre la charge et la fourche à palette ne doit pas dépasser 2 cm ! **Risque de glissement !**



Lors du travail avec la fourche à palettes, la chaîne de sécurité de la charge doit être tendue autour de la charge (paquet de matériaux de construction).

29040399 48x102 mm

Il est interdit de placer la chaîne de sécurité de la charge de manière lâche et relâchée autour de la charge.

## 2.5 Mesures de sécurité personnelle



- Chaque opérateur doit avoir lu et assimilé la notice d'instructions de l'appareil, ainsi que les règles de sécurité.
- L'appareil et tous les appareils sur et dans lesquels l'appareil est monté ne peuvent être utilisés que par des personnes dûment mandatées, qualifiées et habilitées.



- Seules les appareils équipées de **poignées** peuvent être **dirigées à la main**.  
**Sinon, il y a un risque de blessure aux mains !**

## 2.6 Equipement de protection

Conformément aux exigences techniques de sécurité, l'équipement de protection comprend:

- des vêtements de protection
- des gants de protection
- des chaussures de sécurité

## 2.7 Protection contre les accidents



- Protéger largement la zone de travail pour empêcher l'accès des personnes non autorisées, *en particulier des enfants*.
- **Attention en cas d'orage - danger de foudre!**  
En fonction de l'intensité de l'orage, arrêtez de travailler avec l'appareil si nécessaire.



- Eclairer suffisamment la zone de travail !
- **Attention aux matériaux de construction mouillés, gelés, glacés et sales !**  
**Il y a un risque que le matériel de préhension glisse. → DANGER D'ACCIDENT !**

## 2.8 Essai de fonctionnement et inspection visuelle

### 2.8.1 Généralités



- Le fonctionnement et l'état de l'appareil doivent être vérifiés avant chaque utilisation.
- N'effectuez l'entretien, le graissage et la remise en état de l'engin que lorsque celui-ci est à l'arrêt !



- En cas de défauts impliquant la sécurité, l'engin ne pourra être remis en service qu'après leur élimination complète.
- En présence de fissures, fentes ou parties endommagées quelconques sur des éléments quelconques de l'engin, il faut **immédiatement** arrêter d'utiliser l'engin.



- Les instructions de service de l'engin doivent pouvoir être consultées à tout moment sur son lieu d'utilisation.
- Ne pas retirer la plaque signalétique apposé sur l'engin.
- Remplacer les panneaux indicateurs illisibles (panneaux d'interdiction ou d'avertissement).

### 2.8.2 Système hydraulique



- Vérifier l'étanchéité de toutes les conduites hydrauliques et des raccords avant chaque opération. Faire remplacer les pièces défectueuses par un personnel spécialisé, après avoir **mis l'engin hors pression**.



- Bien nettoyer la périphérie de l'engin avant de débrancher les raccords hydrauliques. En cas de travaux à effectuer sur le dispositif hydraulique, veiller à maintenir la plus parfaite propreté.



- Les tuyaux de raccordement hydrauliques **ne doivent** présenter aucune zone de frottement et ne pas s'accrocher à des arêtes proéminentes et donc être arrachés lors des mouvements ascendants et descendants.



- L'opérateur doit veiller lui-même à ce que la pression de service disponible, nécessaire pour travailler avec l'engin, reste constante.
- Cette consigne doit être respectée impérativement pour garantir la sécurité lors de la prise, du levage et du transport des marchandises avec l'engin.

## 2.9 Sécurité en cours de fonctionnement

### 2.9.1 Généralités



- Les travaux avec l'appareil ne doivent être effectués que dans une zone proche du sol. Il est interdit de balancer l'appareil sur des personnes.
- Il est interdit de rester sous une charge suspendue. Danger pour la vie !



- Le guidage manuel n'est autorisé que pour les appareils avec poignée.



- Pendant le fonctionnement, il est interdit aux personnes de rester dans la zone de travail ! Sauf si cela est indispensable, en raison de la nature de l'application de l'appareil, par exemple en guidant manuellement l'appareil (par des poignées).
- Il est **interdit** de soulever ou d'abaisser l'appareil par à-coups, avec ou sans charge, ainsi que de rouler rapidement avec l'engin porteur/de levage sur un terrain accidenté ! En règle générale, lorsque la charge est soulevée, l'engin porteur/de levage (p. ex. pelleuse) ne doit **rouler qu'à l'allure du pas** - les secousses inutiles doivent être évitées.  
**Danger** : la charge pourrait tomber ou le moyen de levage être endommagé !



- Ne jamais soulever la marchandise de manière excentrique (toujours au centre de gravité de la charge), sinon il y a risque de basculement.
- L'appareil ne doit pas être ouvert si la voie d'ouverture est bloquée par une résistance.
- La capacité de charge et les largeurs nominales de l'appareil ne doivent pas être dépassées.
- L'opérateur ne doit pas quitter le poste de commande tant que l'appareil est chargé et doit toujours garder la charge à vue.



- Ne pas arracher les charges collées avec l'appareil.
- Ne jamais tirer ou traîner des charges en biais. Dans le cas contraire, des parties de l'appareil pourraient être endommagées (voir fig. A).

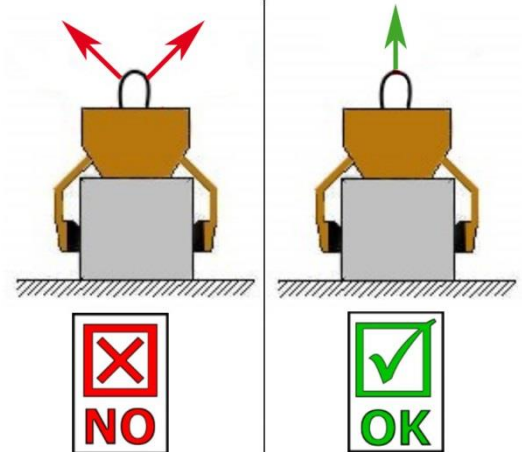


Fig. A

### 2.9.2 Engins de levage/grue de camion



- L'engin de levage ainsi que les éléments de suspension doivent être dans un état garantissant la sécurité de fonctionnement.
- L'opérateur de l'engin de levage doit posséder la qualification légale prescrite.
- L'engin de levage et la grue de camion ne peuvent être manœuvrés que par des personnes mandatées et certifiées.



- **La charge maximale autorisée de l'engin de levage ne doit en aucun cas être dépassée !**

### 3 Généralités

#### 3.1 Utilisation conforme

L'appareil (PGH) sert exclusivement au transport de paquets de matériaux de construction palettisés. L'appareil est équipé d'un dispositif d'équilibrage du centre de gravité à commande hydraulique. Cela permet d'incliner les fourches vers l'avant et vers l'arrière à l'état plein et à l'état vide.

L'appareil est -raccordé

au système hydraulique de la grue de chargement du camion par des flexibles hydrauliques-.

- L'appareil (PGH) est équipé en série d'une chaîne de sécurité de charge (prescription de l'association professionnelle) et est donc homologué selon la norme EN 13155 pour le transport de charges isolées (par ex. charges emballées dans du plastique, palettisées).
- En règle générale, la chaîne de sécurisation de la charge doit être bien tendue autour du paquet (charge) lors de chaque opération de levage et de transport.
- **Sans la mise en place d'une chaîne de sécurité de charge, l'utilisation de cet appareil sur la grue de chargement du camion n'est autorisée pour le chargement et le déchargement de paquets de matériaux de construction du camion sur les chantiers - dans la zone proche du sol.**
- L'utilisation de l'appareil (PGH) ne peut se faire que sur des engins porteurs/de levage tels que grue de chargement de camion, chariot élévateur ou portique, dans la zone proche du sol.
- Lors de l'utilisation de l'appareil sur une grue de chargement de camion, l'appareil doit être séparé de la grue de chargement pendant le déplacement du camion.



- L'appareil ne peut être utilisé que pour l'usage prévu dans la notice d'instructions, en respectant les règles de sécurité en vigueur, ainsi que les dispositions correspondantes de la déclaration de conformité.
- Tout autre usage est considéré comme non conforme à l'usage prévu et est interdit !
- Les règles légales de sécurité et de prévention des accidents applicables sur le lieu d'utilisation doivent également être respectées.



Avant chaque utilisation, l'utilisateur doit s'assurer que :

- L'appareil est adapté à l'usage prévu
- L'appareil est en bon état
- Les charges peuvent être soulevées

En cas de doute il convient de contacter le fabricant.



#### NON AUTORISÉ ACTIVITES:

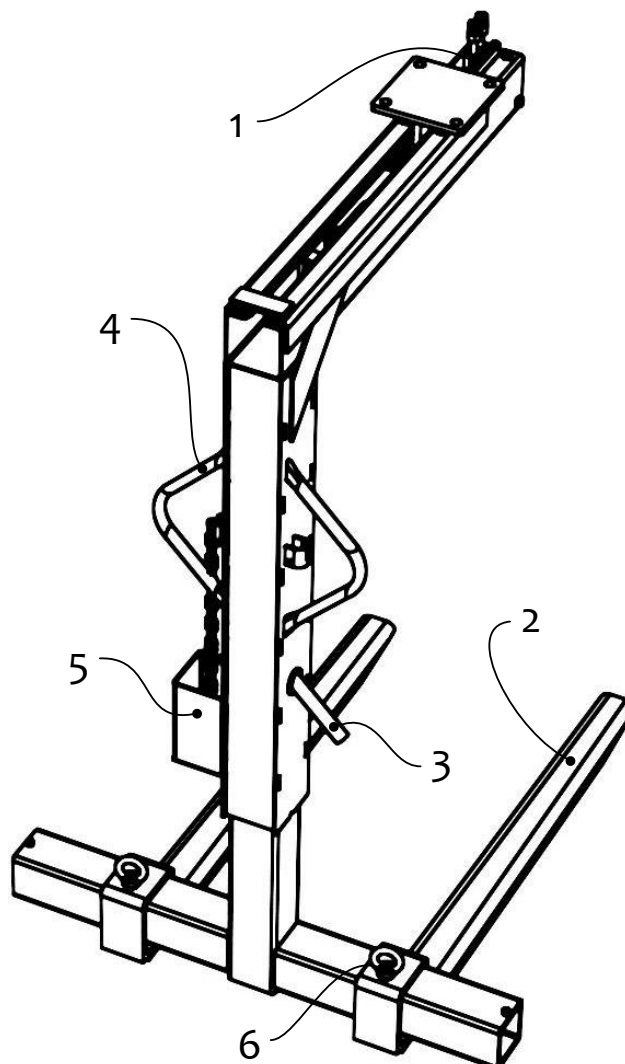
Toute **modification effectuée** sur l'appareil de la propre autorité de l'utilisateur ainsi que l'emploi par ce dernier de dispositifs auxiliaires éventuellement réalisés par lui-même, représentent un risque de danger corporel ou mortel et sont, en conséquence, fondamentalement **interdits!**

S'assurer que les **largeurs d'ouverture/dimensions nominales** et la **charge admissible (WLL)** de l'appareil ne sont pas dépassées

**Il est strictement interdit de procéder à des transports ne répondant pas à l'affectation de l'appareil, p. ex. :**

- transport de personnes ou d'animaux,
- transport de paquets de matériaux de construction, d'objets et de matériaux non décrits dans les présentes instructions,
- Attacher des charges avec des cordes, chaînes, etc à l'appareil.

### 3.2 Vue d'ensemble et structure



1. Equilibrage hydraulique du centre de gravité
2. Fourches (réglables)
3. Levier pour le réglage de la hauteur
4. Poignée
5. Compartiment à chaîne
6. Vis pour régler l'écartement des dents

### 3.3 Caractéristiques techniques

Les caractéristiques techniques détaillées (par ex. charge maximale, poids propre, etc.) figurent dans la plaque signalétique.

## 4 Installation

### 4.1 Montage sur l'appareil porteur

N'utiliser que des accessoires Probst d'origine, en cas de doute prendre contact avec le fabricant.



La **charge admissible** de l'appareil porteur /engin de levage ne doit pas être dépassée par la charge de l'appareil et des appareils rapportés (moteur vireur, poches à emboîter, potence etc.) ainsi que par la charge supplémentaire des objets à appréhender.

En général, le appareil doit être **suspendu par cardan** à la appareil de lavage/porteur, de manière à ce que le appareil raccordé puissent osciller librement avec n'importe quelle position.



En **peut en aucun cas** un appareil peut être monté rigide à de l'appareil porteur /engin de levage ! En cas d'entrave du mouvement d'oscillation, des contraintes peuvent apparaître et entraîner une rupture du appareil et du système de suspension. **La mort, des blessures graves et des dommages matériels peuvent en être la conséquence.**



Lors de l'utilisation de l'appareil sur des accessoires optionnels (tels que poche d'insertion, flèche de grue, etc.), il n'est pas exclu, en raison de la construction la plus basse possible de l'ensemble de l'appareil (pour éviter la perte de hauteur de levage), que l'appareil entre en collision avec des composants adjacents si l'appareil est suspendu de manière oscillante et positionné de manière défavorable lorsque le porteur se déplace. Cela doit être évité autant que possible en positionnant l'outil de manière appropriée et en conduisant de manière adéquate. Les dommages qui en résultent ne seront pas réglemétés dans le cadre de la garantie.

#### 4.1.1 Plaque d'assemblage

L'engin est fixé sur l'appareil porteur au moyen d'une plaque d'assemblage standard ou d'une plaque d'assemblage réalisée selon les spécificités du client.

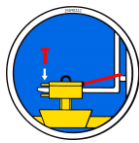
Lors de l'installation mécanique de l'engin, on veillera à ce que toutes les consignes de sécurité locales en vigueur soient respectées.



Lors de la fixation de l'appareil sur un chariot élévateur, la plaque avec l'anneau de transport doit être dévissée de la plaque de la bride. En fonction de l'application, une tête rotative/un moteur rotatif peuvent être fixés sur la plaque à bride. Celle-ci est fixée soit à une poche d'insertion, soit à une flèche de grue.



#### 4.1.2 Fourreaux (en option)

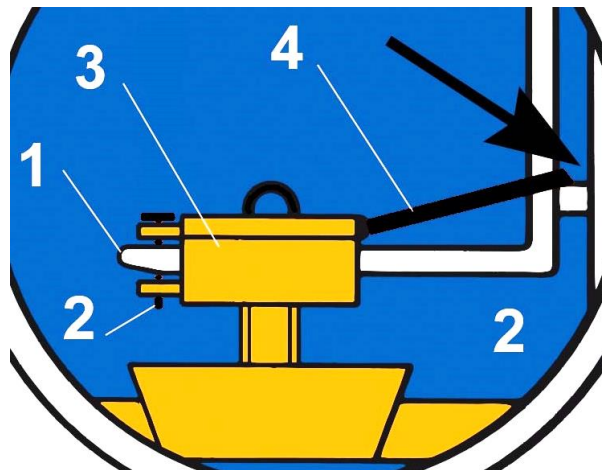
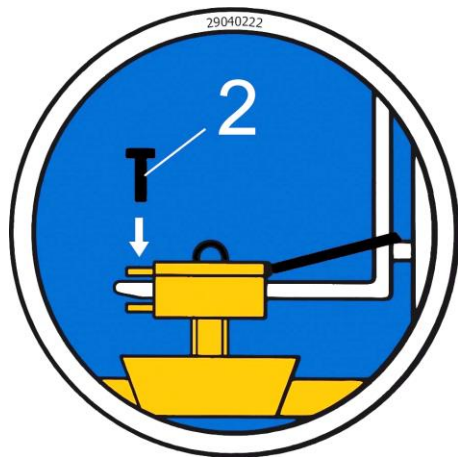


Pour établir une liaison sûre entre le chariot élévateur et la poche d'insertion (3), on introduit les dents du chariot élévateur (1) dans la poche d'insertion (3).

Ensuite, on les bloque soit au moyen de vis de blocage (2), qui sont introduites dans un trou à prévoir dans les dents du chariot élévateur (1), soit au moyen d'une chaîne ou d'une corde (4), qui doit être passée dans les œilletons de la poche de rangement (3) et autour du tablier porte-fourche (↘).



Cet assemblage doit être mis en place afin d'éviter que le fourreau ne glisse des fourches du chariot lorsque celui-ci est en service. **RISQUE D'ACCIDENT!**



#### 4.1.3 Têtes rotatives (en option)



En cas d'utilisation de têtes rotatives, il est **impératif** de monter un **dispositif de régulation de roue libre**.

Pour qu'une accélération ou un arrêt brusque des mouvements de rotation soit exclu car ceux-ci pourraient sinon **détériorer** l'appareil en peu de temps.



## 4.2 Montage hydraulique en annexe à une unité de base

- **Deux** circuits hydrauliques séparés sont nécessaires pour faire fonctionner l'appareil (PGH) et le moteur de rotation.
- Si la grue de chargement de camion ne dispose que d'un seul circuit hydraulique, il est possible de diviser ce circuit en deux en installant une vanne de commutation électromagnétique ELMV.
- Si la grue de chargement du camion dispose de deux circuits de commande séparés, les tuyaux hydrauliques provenant de la grue de chargement sont raccordés aux quatre raccords à visser qui se trouvent sur la tête du moteur de rotation.
- Les deux raccords situés à l'extérieur servent à commander la fourche à palettes PGH, ceux situés à l'intérieur servent à commander le moteur de rotation. Le raccordement des tuyaux hydrauliques (respectivement l'aller et le retour) doit être effectué en conséquence.
- Sur le tourillon du moteur de rotation sont également montés deux raccords à vis auxquels sont raccordés deux tuyaux hydrauliques qui mènent à l'appareil (PGH).



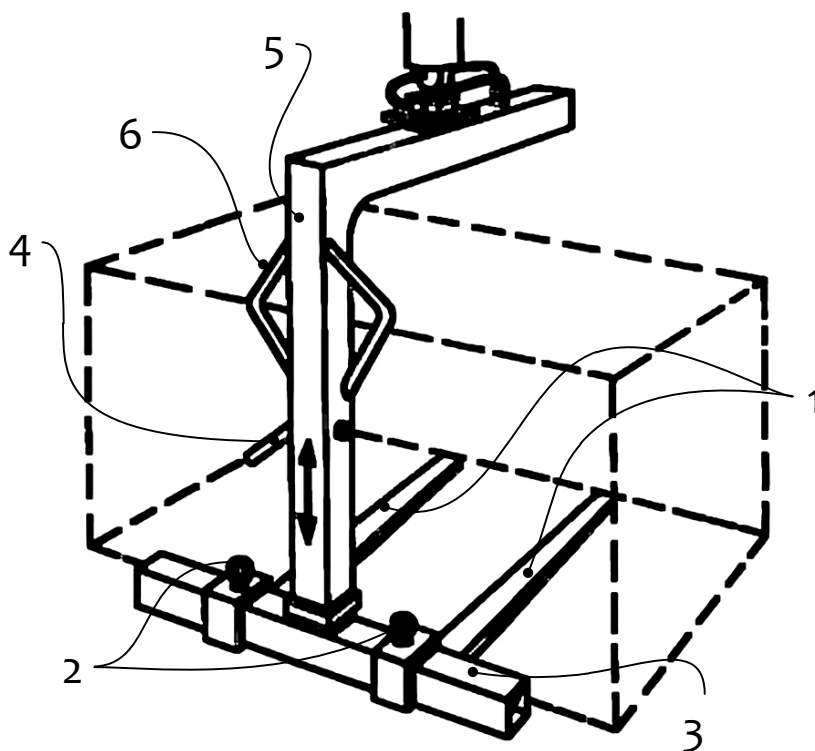
- Nous attirons encore une fois votre attention sur le fait que, pour éviter les pannes et les dysfonctionnements, il convient de contrôler le raccordement correct des flexibles hydrauliques avant chaque mise en service de la machine !
- Lors du raccordement hydraulique, il faut veiller à ce que les tuyaux de raccordement ne présentent pas de points de frottement et ne s'accrochent pas non plus aux arêtes saillantes lors du mouvement de montée et de descente, ce qui pourrait entraîner leur rupture.
- Pour garantir un fonctionnement parfait et sûr de la fourche à palettes PGH, il convient de respecter les valeurs de raccordement (voir les caractéristiques techniques).



Pour garantir une fonction parfaite et de fonctionnement sûr de l'appareil, les valeurs suivantes doivent être observées strictement :

<b>Puissance connectée</b>	<b>optimal/minimal</b>	<b>maximal</b>
Production minière [l/min] (support engine)	25 optimal	75
Pression de service en espèces [bar] (support engine)	180 minimal	210
Pression dynamique [bar] en reflux(en espèces)	0 optimal	5

## 5 Réglage



**La grue de chargement du camion doit être adaptée à la capacité de charge requise de la fourche à palettes !**



Pour prendre correctement les paquets, la fourche à palette doit être préparée de la manière suivante :

- L'**écartement des fourches** doit être adapté au paquet
- pour les paquets étroits et hauts, les fourches ne doivent **pas** être éloignées de plus **de 5 cm** de l'extrémité du paquet correspondant, sinon le paquet risque de se renverser ! **Danger de mort !**

L'écartement des fourches est réglé comme suit :

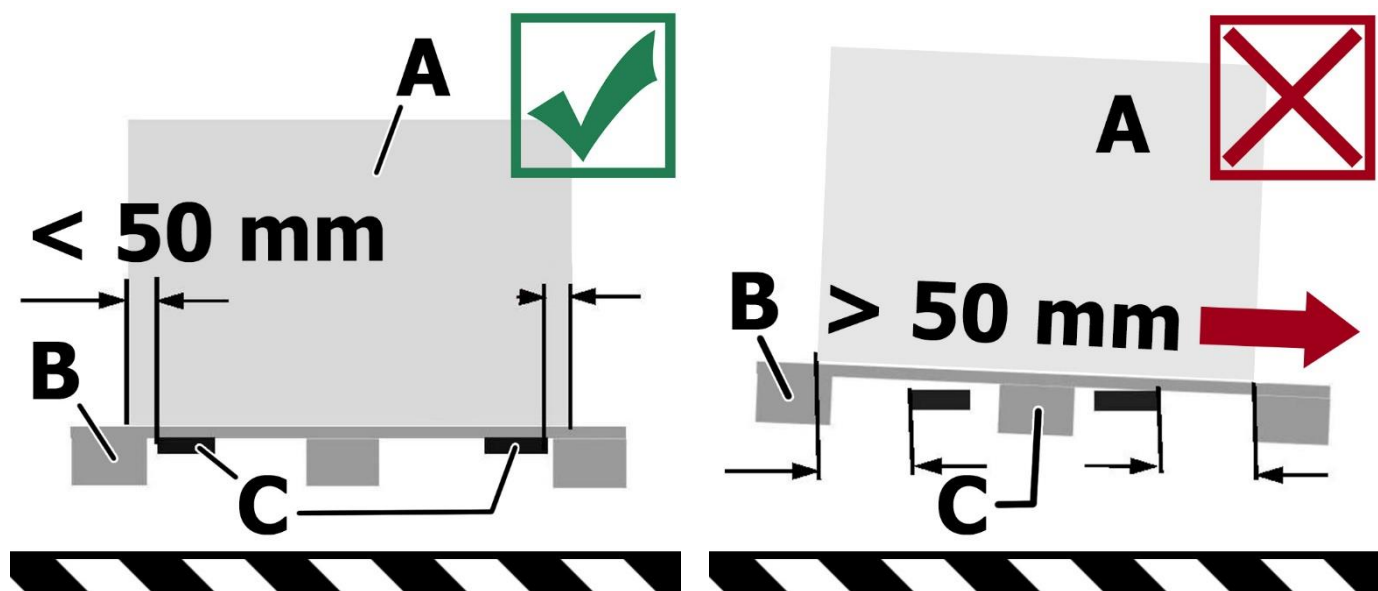
- Desserrer les vis (2) sur les fourches (1)
- Déplacer les fourches (1) sur le longeron (3) jusqu'à ce que la position correspondante soit atteinte.
- Resserrer la vis (2)



Le **manche réglable en hauteur** doit être ajusté à la hauteur du paquet.  
**Ne pas choisir une hauteur de manche plus élevée que le strict nécessaire !**

La hauteur du manche se règle comme suit :

- Retirer la goupille fendue du boulon (4) et tirer le boulon.
- Pousser le manche (5) dans la position souhaitée à l'aide des poignées (6).
- Remettre le boulon (4) en place et le bloquer avec une goupille pliante.



## 6 Maniement

### 6.1 Moteur de rotation



Si le moteur de rotation et la fourche à palette PGH qui y est fixée sont empêchés de se balancer, des charges peuvent survenir, ce qui peut entraîner la rupture du moteur de rotation ou de la suspension.

Les illustrations suivantes montrent la position correcte et incorrecte du moteur de rotation lors du levage de la charge.

Le moteur de rotation avec charge est empêché de se balancer librement et pend en biais vers le bas lors de la levée de la charge. **Risque de rupture !**

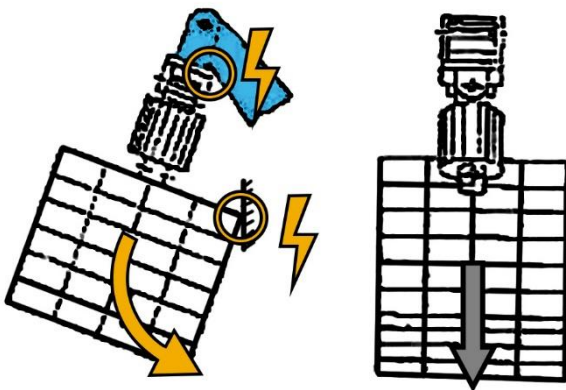


Fig. 1

Le moteur de rotation avec charge peut osciller librement dans toutes les directions et pend verticalement vers le bas lors de la course de la charge !

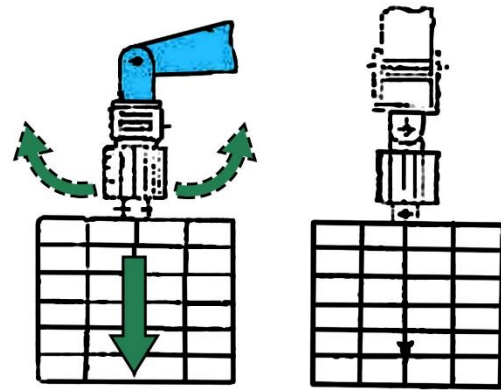


Fig. 2

### 6.2 Inclinaison et distance

Il faut veiller à ce que les fourches s'inclinent légèrement vers l'arrière avec le paquet.

Lors du levage, l'angle d'inclinaison du paquet **vers l'arrière ne doit pas être inférieur à 5° !**

Sinon, il y a un risque que le paquet glisse vers l'avant. **Danger de mort !**

La distance entre le paquet et le manche de la fourche à palette ne doit **pas dépasser 2 cm !**



### 6.3 Généralités



Avant de prendre les paquets palettisés, assurez-vous que les palettes sont suffisamment stables !

- Lors de la première utilisation, tâchez lentement la fourche à palettes et la tête rotative.
- Les fonctions "rotation du moteur de rotation" et mouvement d'avant en arrière de l'équilibrage du centre de gravité à commande hydraulique sont actionnées au moyen des leviers de commande des soupapes se trouvant sur la grue de chargement de camion. Elles ont lieu tant que les leviers de commande des soupapes sont actionnés.



- Ne pas faire rebondir les leviers de commande des soupapes à ressort ! Des coups de bélier peuvent se produire dans l'aller et le retour, ce qui peut entraîner des mouvements brusques de la fourche à palette.  
Vous devez ramener **lentement** les leviers de commande dans leur position initiale.

- Le moteur de rotation vous permet de faire tourner délicatement votre fourche à palettes avec ou sans charge.
- L'appareil peut être guidé par les poignées si nécessaire.



- **Il est interdit de faire tourner l'appareil rapidement ou par à-coups ! Le paquet ou des parties de celui-ci pourraient être projetés ! Risque de blessure !**
- **Prenez toujours les paquets palettisés au milieu, sinon ils risquent de se renverser ou de se fissurer aux endroits très sollicités de l'appareil.**



- **Lors de la préhension des paquets, positionner la suspension de l'appareil au-dessus du centre de gravité de la charge à l'aide du dispositif d'équilibrage du centre de gravité à commande hydraulique, afin que les fourches soient légèrement inclinées vers l'arrière.**
- **L'équilibrage du centre de gravité ne doit en aucun cas être actionné lors du transport de paquets ! Le colis pourrait se renverser ! Risque de blessure !**

- Déposer les paquets avec précaution après le transport.



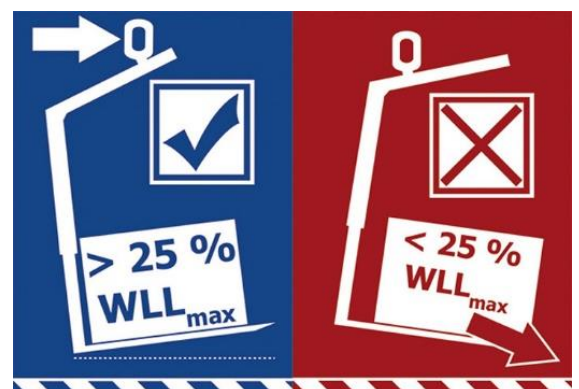
Lors de l'utilisation de l'appareil sur **une grue de chantier**, les **paquets doivent former une unité en forme de bloc avec la palette**. Ceci est obtenu par un ficelage, un bandage, un serrage, un collage, un rétrécissement ou un pressage entourant tous les côtés.

### 6.4 Equilibrage hydraulique du centre de gravité



Pour un fonctionnement correct de l'**équilibrage hydraulique du centre de gravité**, il est impératif de respecter le **poids de charge minimal** indiqué de **25 %** de la capacité de charge maximale (WLL) !

Sinon, il y a un **risque de glissement** de la charge, car sinon l'équilibrage hydraulique du centre de gravité ne réagit pas et le paquet glisse vers l'avant.



## 6.5 Chaîne de sécurité de charge

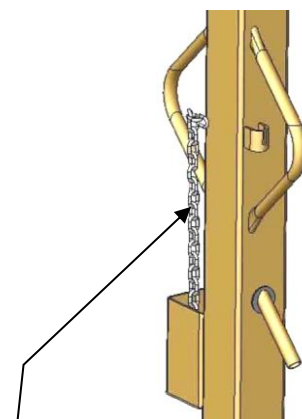
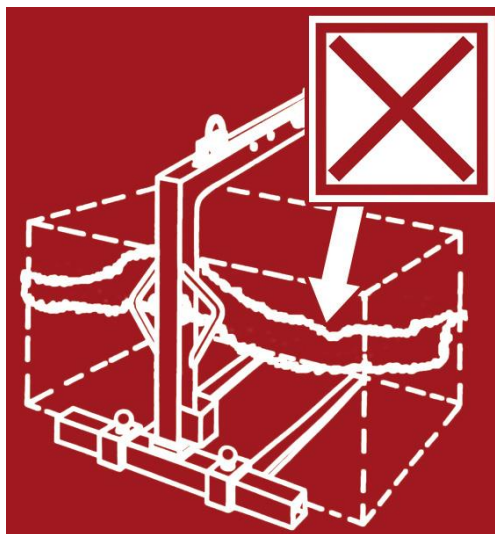
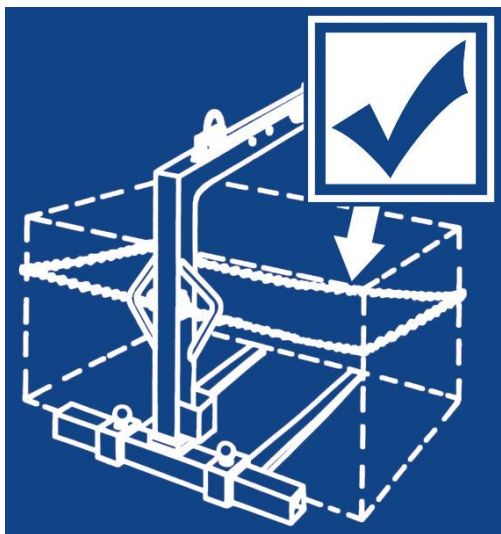


La fourche à palettes est équipée d'une chaîne de sécurité (prescription de l'association professionnelle). Lors de chaque opération de levage et de transport, la chaîne de sécurité **doit** être **bien** tendue autour du paquet.



**Il est interdit de poser la chaîne de sécurité de charge de manière lâche autour du paquet !**

- Retirer la chaîne de sécurité de charge du bac à chaîne.
- Placer autour du paquet, **tendre**.
- De l'autre côté, accrochez-le à l'accrochage de la chaîne en le **tendant bien** !



Chaîne de sécurité de charge

## 7 Maintenance et entretien

### 7.1 Maintenance



Pour que l'appareil fonctionne parfaitement, pour assurer sa sécurité de fonctionnement et une longue durée de vie, il est impératif d'effectuer les opérations de maintenance spécifiées dans le tableau ci-dessous aux intervalles prescrits.

Utiliser **exclusivement des pièces de rechange d'origine** ; la garantie ne s'applique pas dans le cas contraire.



Tenir compte du fait que tous les travaux effectués sur l'appareil impliquent systématiquement son arrêt !

Lors de tous les travaux, il faut s'assurer que l'appareil ne peut pas se fermer involontairement.

**Risque de blessure !**

### 7.2 Mécanique

Intervalle	Travaux d'entretien à effectuer
tous les jours	<ul style="list-style-type: none"> <li>nettoyer les fourches, en particulier l'huile et la graisse</li> <li>Vérifier l'usure des fourches, les remplacer si nécessaire</li> </ul>
hebdomadaire	<ul style="list-style-type: none"> <li>Resserrer tous les raccords vissés et les raccords hydrauliques et vérifier l'étanchéité du système hydraulique (ne doit être effectué que par une personne qualifiée).</li> </ul>
mensuel	<ul style="list-style-type: none"> <li>Graisser les surfaces de roulement du dispositif d'équilibrage du centre de gravité à commande hydraulique</li> <li>Vérifier le serrage de toutes les vis de fixation et les resserrer si nécessaire (ne doit être effectué que par une personne qualifiée).</li> </ul>
Après 50 heures de fonctionnement	<ul style="list-style-type: none"> <li>Resserrer toutes les vis de fixation (veiller à ce que les vis soient resserrées selon les couples de serrage valables des classes de résistance correspondantes).</li> <li>Vérifier le bon fonctionnement de toutes les articulations, guides, boulons, les ajuster ou les remplacer si nécessaire.</li> </ul>
Au moins 1x par an (raccourcir l'intervalle en cas de conditions d'utilisation difficiles)	<ul style="list-style-type: none"> <li>Contrôle des pièces de suspension ainsi que des boulons et des attaches</li> <li>Changer le liquide hydraulique aux mêmes intervalles que pour la grue de chargement de camion, utiliser la spécification prescrite.</li> <li>Contrôle des fissures, de l'usure, de la corrosion et de la sécurité de fonctionnement par une personne qualifiée</li> </ul>

## 7.2.1 Hydraulique

DÉLAI DE MAINTENANCE	Travaux à réaliser
<b>Inspection initiale après 25 heures de fonctionnement</b>	<ul style="list-style-type: none"><li>• Vérifiez ou resserrez tous les raccords hydrauliques à vis (ne peut être effectuée que par une personne qualifiée).</li></ul>
<b>Inspection initiale après 50 heures de fonctionnement</b>	<ul style="list-style-type: none"><li>• Remplacer le liquide hydraulique (huile hydraulique recommandée : HLP 46 selon DIN 51524 - 51535).</li><li>• Remplacer tous les filtres à huile hydraulique existants.</li></ul>
<b>Toutes les 50 heures de fonctionnement</b>	<ul style="list-style-type: none"><li>• Resserrer tous les raccords hydrauliques</li><li>• Vérification de l'étanchéité du système hydraulique</li><li>• Vérifier le filtre à huile hydraulique, le nettoyer si nécessaire (si présent)</li><li>• Vérifiez le liquide hydraulique et remplacez-le (selon les instructions du fabricant) (huile hydraulique recommandée : HLP 46 selon DIN 51524 - 51535).</li><li>• Vérifiez que les tuyaux hydrauliques ne présentent pas de coudes ou de frottements. <b>Les tuyaux hydrauliques endommagés doivent être remplacés</b> (il est généralement recommandé de remplacer les tuyaux hydrauliques tous les 6 ans).</li></ul> <p><b>• Seuls les types d'huile prescrits peuvent être utilisés !</b></p>



### 7.3 Élimination des dérangements

Dysfonctionnement	Cause	Réparation
un colis palettisé se renverse	L'écartement des fourches n'est pas correct	Régler correctement l'écartement des fourches
	La position de la suspension par rapport au paquet n'est pas correcte	Régler correctement la suspension via l'équilibrage hydraulique du centre de gravité
Le paquet ne passe pas sous la fourche à palette	le manche réglable en hauteur est réglé trop bas	régler le manche réglable en hauteur
Les fourches ne peuvent plus être réglées	Le longeron de la fourche à palettes est tordu	Remplacer la partie inférieure de la fourche à palettes
La fourche à palette ne peut plus être réglée en hauteur	Le manche de la fourche à palette est tordu	
l'équilibrage du centre de gravité à commande hydraulique ne peut plus être réglé	bandes de roulement déformées	Remplacer les bandes de roulement
	Tige de piston du vérin hydraulique tordue	Remplacer la tige de piston
	Pression hydraulique de la grue de chargement du camion trop faible	Contrôler les raccordements, les raccords, les jeux de joints, les filtres de retour
La fourche à palettes penche	La fourche à palette est chargée d'un côté	Répartir la charge de manière symétrique
	La fourche à palette ne peut pas osciller librement	Vérifier la suspension à la cardan ou éliminer l'obstruction

### 7.4 Réparations



- Seul un personnel disposant des connaissances et des compétences nécessaires est autorisé à effectuer des réparations sur l'appareil.
- Avant la remise en service, un contrôle extraordinaire **doit être** effectué par un spécialiste ou un expert.

### 7.5 Devoir de contrôle



- L'entrepreneur doit veiller à ce que l'appareil soit contrôlée au moins une fois par an par un expert, et à ce que les déficiences constatées soient réparées immédiatement (→ norme DGUV 100-500).
- Observer les prescriptions correspondantes des associations professionnelles déclaration de conformité.
- Le contrôle expert peut également être effectué par le fabricant Probst GmbH. Contactez-nous à : [service@probst-handling.de](mailto:service@probst-handling.de)
- Lorsqu'un contrôle a été effectué et que les déficiences ont été réparées sur l'appareil, nous conseillons d'apposer la plaquette „CONTRÔLE DE SÉCURITÉ“ bien lisiblement sur l'appareil (No de commande: 2904.0056+vignette du contrôle technique avec date).



La vérification par un expert doit être impérativement documentée.

Appareil	Année	Date	Expert	Société

### 8 Elimination / recyclage des appareils et des machines

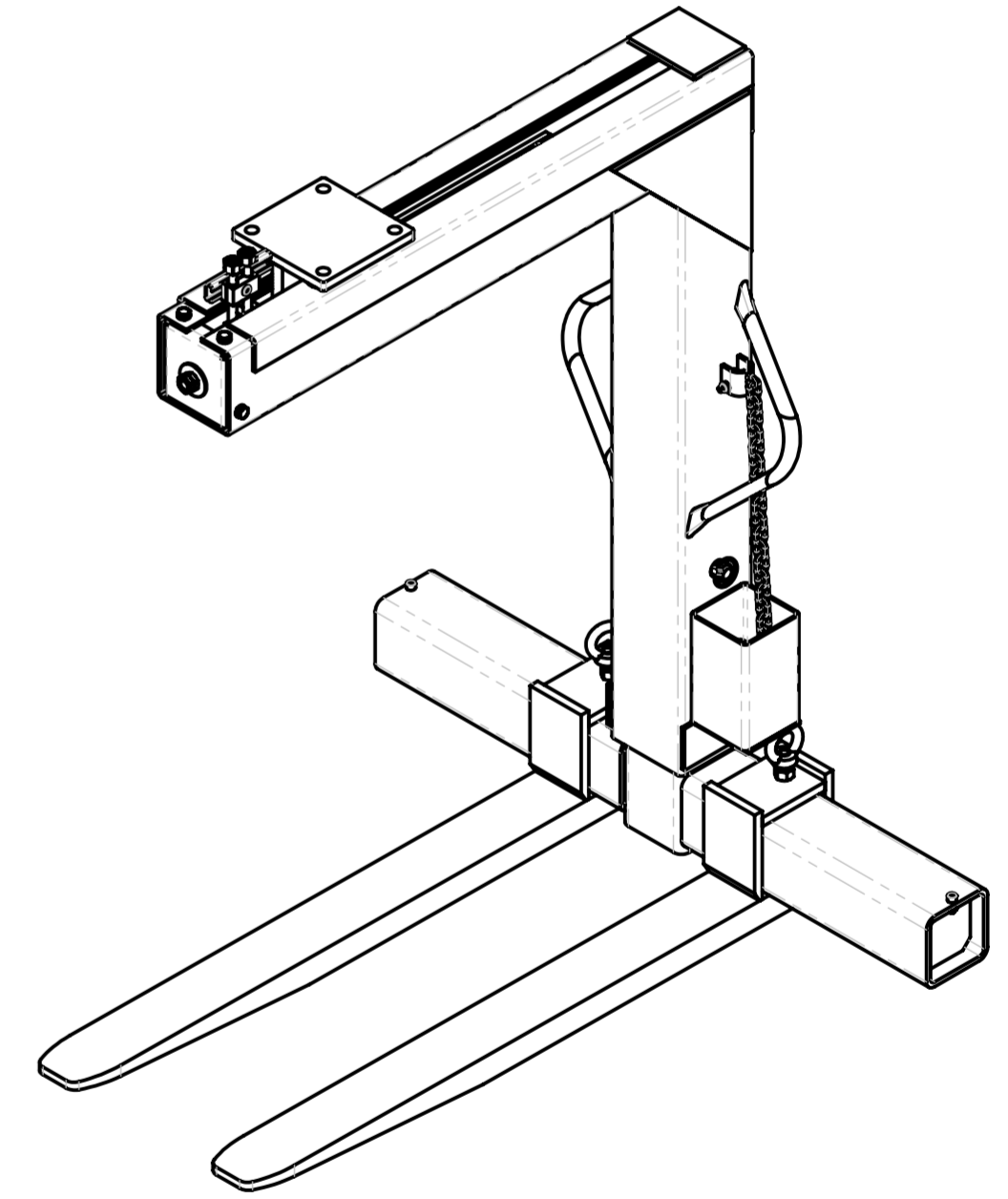
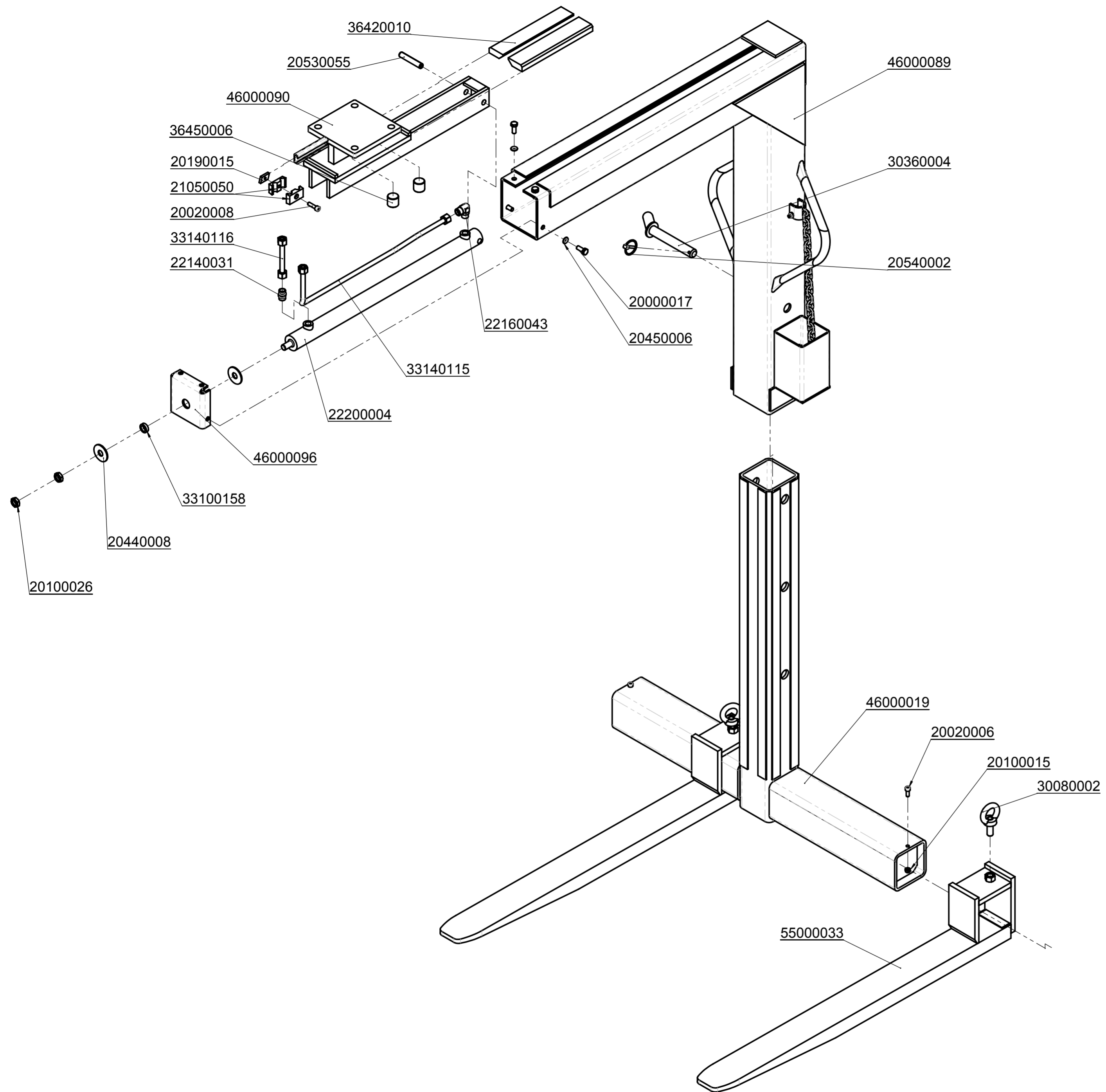



Le produit **ne doit être** mis hors service et préparé pour l'élimination / le recyclage que par un personnel qualifié. Les **composants individuels** présents (tels que les métaux, les plastiques, les liquides, les piles/accumulateurs, etc.) **doivent être** éliminés/recyclés conformément aux lois et aux réglementations nationales/locales en vigueur en matière d'élimination des déchets!



Le produit ne doit pas être éliminé avec les ordures ménagères!





		Bei Änderungen Rücksprache TB !	
		Gewicht: 232,6 kg	
		Schutzvermerk nach DIN 34 beachten! Nachdruck nur mit unserer Genehmigung!	
	Datum	Name	Benennung
Erst.	13.10.2014	Alexander Renger	Palettengabel PGH 25 - K
Gepr.			mit Schutzkette
WA:			Artikelnummer/Zeichnungsnummer
Kunde:			E56000025
Zust.	Urspr.	Ers. f.	Ers. d.
			Blatt 1 von 1

<b>DE</b>	Bitte beachten Sie, dass das Produkt ohne vorliegende Betriebsanleitung in Landessprache nicht eingesetzt / in Betrieb gesetzt werden darf. Sollten Sie mit der Lieferung des Produkts keine Betriebsanleitung in Ihrer Landessprache erhalten haben, kontaktieren Sie uns bitte. In Länder der EU / EFTA senden wir Ihnen diese kostenlos nach. Für Länder außerhalb der EU / EFTA erstellen wir Ihnen gerne ein Angebot für eine Betriebsanleitung in Landessprache, falls die Übersetzung nicht durch den Händler/Importeur organisiert werden kann.
<b>GB</b>	Please note that the product may not be used / put into operation without these operating instructions in the national language. If you did not receive operating instructions in your national language with the delivery of the product, please contact us. In countries of the EU / EFTA we will send them to you free of charge. For countries outside the EU / EFTA, we will be pleased to provide you with an offer for an operating manual in the national language if the translation cannot be organised by the dealer/importer.
<b>FR</b>	Veillez noter que le produit ne doit pas être utilisé / mis en service sans le présent mode d'emploi dans la langue du pays. Si vous n'avez pas reçu de mode d'emploi dans votre langue lors de la livraison du produit, veuillez nous contacter. Dans les pays de l'UE / AELE, nous vous l'enverrons gratuitement. Pour les pays en dehors de l'UE / AELE, nous vous soumettons volontiers une offre pour un mode d'emploi dans la langue du pays si la traduction ne peut pas être organisée par le revendeur / l'importateur.
<b>IT</b>	Si prega di notare che il prodotto non può essere utilizzato/messo in funzione senza le istruzioni per l'uso nella lingua locale. Se con la consegna del prodotto non avete ricevuto le istruzioni per l'uso nella vostra lingua nazionale, contattateci. Le invieremo gratuitamente nei Paesi UE/EFTA. Per i Paesi al di fuori dell'UE/EFTA, saremo lieti di fornirvi un preventivo per le istruzioni per l'uso nella lingua locale se la traduzione non può essere organizzata dal rivenditore/importatore.
<b>NL</b>	Houd er rekening mee dat het product niet mag worden gebruikt / in gebruik genomen zonder bedieningshandleiding in de lokale taal. Als u bij de levering van het product geen bedieningshandleiding in uw landstaal hebt ontvangen, neem dan contact met ons op. Wij sturen u deze gratis toe in de EU/EVA-landen. Voor landen buiten de EU/EVA doen wij u graag een voorstel voor een gebruiksaanwijzing in de lokale taal als de vertaling niet kan worden geregeld door de dealer/importeur.
<b>ES</b>	Tenga en cuenta que el producto no puede utilizarse / ponerse en funcionamiento sin instrucciones de uso en el idioma local. Si no ha recibido las instrucciones de funcionamiento en su idioma nacional con la entrega del producto, póngase en contacto con nosotros. Se las enviaremos gratuitamente en los países de la UE / AELC. Para los países fuera de la UE / AELC, estaremos encantados de proporcionarle un presupuesto para las instrucciones de funcionamiento en el idioma local si la traducción no puede ser organizada por el distribuidor / importador.
<b>PL</b>	Należy pamiętać, że produkt nie może być używany / uruchamiany bez instrukcji obsługi w lokalnym języku. Jeśli wraz z produktem nie dostarczono instrukcji obsługi w języku danego kraju, prosimy o kontakt. Wyślemy ją bezpłatnie w krajach UE/EFTA. W przypadku krajów spoza UE / EFTA z przyjemnością przedstawimy wycenę instrukcji obsługi w języku lokalnym, jeśli sprzedawca / importer nie może zorganizować tłumaczenia.
<b>BG</b>	Моля, обърнете внимание, че продуктът не може да се използва/въвежда в експлоатация без инструкции за експлоатация на местния език. Ако с доставката на продукта не сте получили инструкции за експлоатация на вашия национален език, моля, свържете се с нас. Ние ще ви ги изпратим безплатно в страните от ЕС/ЕАСТ. За страните извън ЕС/ЕАСТ с удоволствие ще Ви предоставим оферта за инструкции за експлоатация на местния език, ако преводът не може да бъде организиран от търговеца/вносителя.
<b>DK</b>	Vær opmærksom på, at produktet ikke må anvendes / tages i brug uden en betjeningsvejledning på det lokale sprog. Hvis du ikke har modtaget en betjeningsvejledning på dit nationale sprog ved levering af produktet, bedes du kontakte os. Vi sender den gratis til dig i EU/EFTA-lande. I lande uden for EU/EFTA giver vi gerne et tilbud på en brugsanvisning på det lokale sprog, hvis oversættelsen ikke kan organiseres af forhandleren/importøren.
<b>ET</b>	Pange tähele, et toodet ei tohi kasutada / kasutusele võtta ilma kohaliku keele koostatud kasutusjuhendita. Kui te ei ole toote tarnimisel saanud kasutusjuhendit teie riigikeeles, võtke meiega ühendust. Me saadame need teile tasuta ELI/EFTA riikides. Väljaspool ELI/EFTA riike esitame teile hea meelega pakkumise kohalikus keeles kasutusjuhendi saamiseks, kui edasimüüja/importija ei saa tõlkimist korraldada.
<b>FI</b>	Huomaa, että tuotetta ei saa käyttää / ottaa käyttöön ilman paikalliskielisiä käyttöohjeita. Jos et ole saanut käyttöohjeita kansallisella kielelläsi tuotteen toimituksen yhteydessä, ota meihin yhteyttä. Lähetämme ne sinulle maksutta EU- / EFTA-maissa. EU:n / EFTA:n ulkopuolisissa maissa annamme mielellämme tarjouksen käyttöohjeista paikallisella kielellä, jos jälleenmyyjä / maahantuojia ei voi järjestää käännöstä.
<b>GR</b>	Λάβετε υπόψη ότι το προϊόν δεν επιτρέπεται να χρησιμοποιηθεί/να τεθεί σε λειτουργία χωρίς οδηγίες λειτουργίας στην τοπική γλώσσα. Εάν δεν έχετε λάβει οδηγίες λειτουργίας στην εθνική σας γλώσσα με την παράδοση του προϊόντος, παρακαλούμε επικοινωνήστε μαζί μας. Θα σας τις στείλουμε δωρεάν στις χώρες της ΕΕ / ΕΖΕΣ. Για χώρες εκτός ΕΕ / ΕΖΕΣ, θα χαρούμε να σας παραχούμε προσφορά για οδηγίες λειτουργίας στην τοπική γλώσσα, εάν η μετάφραση δεν μπορεί να οργανωθεί από τον αντιπρόσωπο / εισαγωγέα.
<b>IS</b>	Vinsamlega athugið að ekki má nota/taka í notkun vöruna nema notkunarleiðbeiningar séu á heimatungumáli. Ef þú fékkst ekki notkunarhandbók á þínu tungumáli þegar varan var afhent, vinsamlegast hafðu samband við okkur. Við munum senda þér þetta ókeypis til ESB / EFTA landa. Fyrir lönd utan ESB / EFTA munum við gjarnan veita þér tilboð um notkunarhandbók á heimatungumáli ef söluáðili/innflytjandi getur ekki skipulagt þýðinguna.
<b>HR</b>	Imajte na umu da se proizvod ne smije koristiti/pustiti u rad bez uputa za uporabu na lokalnom jeziku. Ako niste primili priručnik za uporabu na vašem lokalnom jeziku kada je proizvod isporučen, kontaktirajte nas. Poslat ćemo vam ih besplatno u zemlje EU / EFTA. Za zemlje izvan EU / EFTA, rado ćemo vam pružiti ponudu za priručnik za uporabu na lokalnom jeziku ako prijedlog ne može organizirati trgovac/uvoznik.
<b>LV</b>	Lūdzu, ņemiet vērā, ka izstrādājumu nedrīkst lietot/nodot ekspluatācijā bez lietošanas instrukcijas vietējā valodā. Ja līdz ar izstrādājuma piegādi neesat saņēmis lietošanas instrukciju valsts valodā, lūdzu, sazinieties ar mums. ES/EFTA valstīs mēs jums tās nosūtīsim bez maksas. Valstīs ārpus ES/EFTA valstīm, ja tulkojumu nevarēs nodrošināt tirgotājs/importētājs, mēs labprāt sniegsim jums ekspluatācijas instrukciju vietējā valodā.
<b>LT</b>	Atkreipkite dėmesį, kad gaminio negalima naudoti ir (arba) pradėti eksploatuoti be naudojimo instrukcijos vietine kalba. Jei kartu su gaminiu pristatymu negavote naudojimo instrukcijos savo šalies kalba, susisiekite su mumis. ES / ELPA šalyse jas išsiųsime nemokamai. ES / ELPA nepriklausančiose šalyse mes mielai pateiksime jums eksploataavimo instrukcijų vietine kalba pasiūlymą, jei pardavėjas / importuotojas negalės išversti instrukcijų į vietinę kalbą.
<b>NO</b>	Vær oppmerksom på at produktet ikke må brukes/tas i bruk uten en bruksanvisning på det lokale språket. Hvis du ikke har mottatt en bruksanvisning på ditt eget språk ved levering av produktet, ber vi deg ta kontakt med oss. Vi sender deg bruksanvisningen kostnadsfritt i EU/EFTA-land. For land utenfor EU/EFTA gir vi deg gjerne et tilbud på en bruksanvisning på det lokale språket hvis oversettelsen ikke kan ordnes av forhandleren/importøren.
<b>PT</b>	Tenha em atenção que o produto não pode ser utilizado/colocado em funcionamento sem um manual de instruções na língua local. Se não tiver recebido o manual de instruções na sua língua nacional com a entrega do produto, contacte-nos. O envio é gratuito nos países da UE / EFTA. Para os países fora da UE / EFTA, teremos todo o gosto em fornecer-lhe um orçamento para o manual de instruções na língua local, se a tradução não puder ser organizada pelo revendedor / importador.
<b>RO</b>	Vă rugăm să rețineți că produsul nu poate fi utilizat / pus în funcțiune fără instrucțiuni de utilizare în limba locală. Dacă nu ați primit instrucțiuni de utilizare în limba dvs. națională odată cu livrarea produsului, vă rugăm să ne contactați. Vi le vom trimite gratuit în țările UE / AELS. Pentru țările din afara UE / AELS, vom fi bucuroși să vă furnizăm o ofertă pentru instrucțiuni de utilizare în limba locală, dacă traducerea nu poate fi organizată de către dealer / importator.
<b>SE</b>	Observera att produkten inte får användas / tas i drift utan bruksanvisning på det lokala språket. Om du inte har fått en bruksanvisning på ditt språk i samband med leveransen av produkten, vänligen kontakta oss. Vi skickar dem kostnadsfritt till dig i EU / EFTA-länder. För länder utanför EU / EFTA ger vi dig gärna en offert på bruksanvisningar på det lokala språket om översättningen inte kan organiseras av återförsäljaren / importören.
<b>SK</b>	Upozorňujeme, že výrobok sa nesmie používať/uvádzať do prevádzky bez návodu na obsluhu v miestnom jazyku. Ak ste spolu s výrobkom nedostali návod na obsluhu vo vašom národnom jazyku, kontaktujte nás. V krajinách EÚ/EZVO vám ich zašleme bezplatne. V krajinách mimo EÚ/EZVO vám radi poskytneme cenovú ponuku na návod na obsluhu v miestnom jazyku, ak preklad nemôže zabezpečiť predajca/dovozca.
<b>SL</b>	Upoštevajte, da izdelka ne smete uporabljati brez navodil za uporabo v lokalnem jeziku. Če z dostavo izdelka niste prejeli navodil za uporabo v nacionalnem jeziku, se obrnite na nas. V državah EU/EFTA vam jih bomo poslali brezplačno. Za države zunaj EU/EFTA vam bomo z veseljem pripravili ponudbo za navodila za uporabo v lokalnem jeziku, če prevoda ne more zagotoviti prodajalec/uvoznik.
<b>CZ</b>	Upozorňujeme, že výrobek nesmí být používán / uveden do provozu bez návodu k obsluze v místním jazyce. Pokud jste spolu s výrobkem neobdrželi návod k obsluze ve svém národním jazyce, kontaktujte nás. V zemích EU/EFTA vám je zašleme zdarma. V zemích mimo EU/EFTA vám rádi poskytneme nabídku návodu k obsluze v místním jazyce, pokud překlad nemůže zajistit prodejce/dovozce.
<b>HU</b>	Felhívjuk figyelmét, hogy a termék nem használható/helyezhető üzembe a helyi nyelven kiadott használati utasítás nélkül. Ha a termék szállításával együtt nem kapta meg a nemzeti nyelven készült használati utasítást, kérjük, lépjen kapcsolatba velünk. Az EU/EFTA-országokban ingyenesen elküldjük Önnek. Az EU / EFTA-n kívüli országok esetében szívesen adunk Önnek árajánlatot a helyi nyelvű kezelési útmutatóra, ha a fordítást a kereskedő / importőr nem tudja megszervezni.