

**PGH-15-K / PGH-20-K / PGH-25-K / PGH-30-K**



DE | Betriebsanleitung

## Inhalt

<b>1</b>	<b>EG-Konformitätserklärung .....</b>	<b>3</b>
<b>2</b>	<b>Sicherheit .....</b>	<b>4</b>
2.1	Sicherheitshinweise.....	4
2.2	Begriffsdefinitionen.....	4
2.3	Definition Fachpersonal/ Sachkundiger .....	4
2.4	Sicherheitskennzeichnung .....	5
2.5	Persönliche Sicherheitsmaßnahmen .....	6
2.6	Schutzausrüstung.....	6
2.7	Unfallschutz .....	6
2.8	Funktions- und Sichtprüfung .....	7
2.8.1	Mechanik.....	7
2.8.2	Hydraulik .....	7
2.9	Sicherheit im Betrieb .....	8
2.9.1	Allgemeines.....	8
2.9.2	Hebezeuge/LKW-Aufbaukrane .....	8
<b>3</b>	<b>Allgemeines .....</b>	<b>9</b>
3.1	Bestimmungsgemäßer Einsatz .....	9
3.2	Übersicht und Aufbau.....	10
3.3	Technische Daten .....	10
<b>4</b>	<b>Installation.....</b>	<b>11</b>
4.1	Mechanischer Anbau.....	11
4.1.1	Normflanschplatte .....	11
4.1.2	Einstecktaschen (optional).....	12
4.1.3	Drehköpfe (optional) .....	12
4.2	Hydraulischer Anbau .....	13
<b>5</b>	<b>Einstellungen .....</b>	<b>14</b>
<b>6</b>	<b>Bedienung .....</b>	<b>16</b>
6.1	Drehmotor .....	16
6.2	Neigung und Abstand.....	16
6.3	Allgemein.....	17
6.4	Hydraulischer Schwerpunktausgleich .....	17
6.5	Lastsicherungskette .....	18
<b>7</b>	<b>Wartung und Pflege.....</b>	<b>19</b>
7.1	Wartung.....	19
7.2	Mechanik .....	19
7.2.1	Hydraulik .....	20
7.3	Störungsbeseitigung.....	21
7.4	Reparaturen .....	21
7.5	Prüfungspflicht.....	21
<b>8</b>	<b>Entsorgung / Recycling von Geräten und Maschinen.....</b>	<b>22</b>

Änderungen gegenüber den Angaben und Abbildungen in der Betriebsanleitung sind vorbehalten.

## 1 EG-Konformitätserklärung

Bezeichnung: Palettengabel PGH mit Lastsicherungskette  
Typ: PGH-15-K / PGH-20-K / PGH-25-K / PGH-30-K  
Artikel-Nr.: 56000010 / 56000011 / 56000025 / 56000024



Hersteller: Probst GmbH  
Gottlieb-Daimler-Straße 6  
71729 Erdmannhausen, Germany  
info@probst-handling.de  
www.probst-handling.com

Die vorstehend bezeichnete Maschine entspricht den einschlägigen Vorgaben nachfolgender EU-Richtlinien:

### **2006/42/EG (Maschinenrichtlinie)**

Folgende Normen und technische Spezifikationen wurden herangezogen:

#### **DIN EN ISO 12100**

Sicherheit von Maschinen - Allgemeine Gestaltungsleitsätze - Risikobeurteilung und Risikominderung


#### **DIN EN ISO 13857**

Sicherheit von Maschinen - Sicherheitsabstände gegen das Erreichen von Gefährdungsbereichen mit den oberen und unteren Gliedmaßen

#### **Dokumentationsbevollmächtigter:**

Name: Jean Holderied  
Anschrift: Probst GmbH; Gottlieb-Daimler-Straße 6; 71729 Erdmannhausen, Germany

#### **Unterschrift, Angaben zum Unterzeichner:**

Erdmannhausen, 21.05.2024.....  
  
(Eric Wilhelm, Geschäftsführer)

## 2 Sicherheit

### 2.1 Sicherheitshinweise



#### Lebensgefahr!

Bezeichnet eine Gefahr. Wenn sie nicht gemieden wird, sind Tod und schwerste Verletzungen die Folge.



#### Gefährliche Situation!

Bezeichnet eine gefährliche Situation. Wenn sie nicht gemieden wird, können Verletzungen oder Sachschäden die Folge sein.



#### Verbot!

Bezeichnet ein Verbot. Wenn es nicht eingehalten wird, sind Tod und schwerste Verletzungen, oder Sachschäden die Folge.



Wichtige Informationen oder nützliche Tipps zum Gebrauch.

### 2.2 Begriffsdefinitionen

Greifbereich:	<ul style="list-style-type: none"> <li>gibt die minimalen und maximalen Produktabmaße des Greifgutes an, welche mit diesem Gerät greifbar sind.</li> </ul>
Greifgut (Greifgüter):	<ul style="list-style-type: none"> <li>ist das Produkt, welches gegriffen bzw. transportiert wird.</li> </ul>
Öffnungsweite:	<ul style="list-style-type: none"> <li>setzt sich aus dem Greifbereich und dem Einfahrmaß zusammen. <i>Greifbereich + Einfahrmaß = Öffnungsbereich</i></li> </ul>
Eintauchtiefe:	<ul style="list-style-type: none"> <li>entspricht der maximalen Greifhöhe von Greifgütern, bedingt durch die Höhe der Greifarme des Gerätes.</li> </ul>
Gerät:	<ul style="list-style-type: none"> <li>ist die Bezeichnung für das Greifgerät.</li> </ul>
Produktmaß:	<ul style="list-style-type: none"> <li>sind die Abmessungen des Greifgutes (z.B. Länge, Breite, Höhe eines Produktes).</li> </ul>
Eigengewicht:	<ul style="list-style-type: none"> <li>ist das Leergewicht (ohne Greifgut) des Gerätes.</li> </ul>
Tragfähigkeit (WLL *):	<ul style="list-style-type: none"> <li>gibt die höchstzulässige Belastung des Gerätes (zum Anheben von Greifgütern) an. * = WLL → (englisch:) <u>W</u>orking <u>L</u>oad <u>L</u>imit</li> </ul>
Bodennaher Bereich:	<ul style="list-style-type: none"> <li>das Greifgut muss unmittelbar nach dem Aufnehmen (z.B. von einer Palette oder von einem LKW) bis knapp über den Boden abgesenkt werden (ca. 0,5 m). Greifgut zum Transportieren nur so hoch wie nötig anheben (Empfehlung ca. 0,5 m über Boden).</li> </ul>

### 2.3 Definition Fachpersonal/ Sachkundiger


Installations-, Wartungs-, und Reparaturarbeiten an diesem Gerät dürfen nur vom Fachpersonal oder Sachkundigen durchgeführt werden!

Fachpersonal oder Sachkundige müssen für die folgenden Bereiche, soweit es für dieses Gerät zutrifft, die notwendigen beruflichen Kenntnisse besitzen:


- für Mechanik
- für Hydraulik
- für Pneumatik
- für Elektrik

## 2.4 Sicherheitskennzeichnung


### VERBOTSZEICHEN

Symbol	Bedeutung	Bestell-Nr.	Größe
	Niemals unter schwebende Last treten. <b>Lebensgefahr!</b>	29040210	Ø 30 mm
		29040209	Ø 50 mm
		29040204	Ø 80 mm

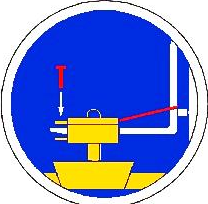
### WARNZEICHEN

Symbol	Bedeutung	Bestell-Nr.	Größe
	Quetschgefahr der Hände.	29040221	30 x 30 mm
		29040220	50 x 50 mm
		29040107	80 x 80 mm

### GEBOTSZEICHEN

Symbol	Bedeutung	Bestell-Nr.	Größe
	Jeder Bediener muss die Bedienungsanleitung für das Gerät mit den Sicherheitsvorschriften gelesen und verstanden haben.	29040665	Ø 30 mm
		29040666	Ø 50 mm
		29041049	Ø 80 mm

### OPTIONAL

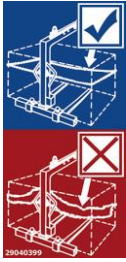
	Einstecktasche und Gabelstaplerzinken mittels Arretierungsschraube und Sicherungskette oder Seil sichern.	29040223	Ø 50 mm
		29040222	Ø 80 mm



Beim Anheben darf die Palettengabel mit der Last einen Neigungswinkel von 5° nach hinten nicht unterschreiten. **Kippgefahr!**

Der Abstand zwischen Last und Palettengabel darf nicht größer als 2 cm sein! **Abrutschgefahr!**

29040400 48x132 mm



Beim Arbeiten mit der Palettengabel muss die Lastsicherungskette straff und gespannt um die Last (Baustoffpaket) gelegt werden.

Es ist verboten, die Lastsicherungskette lose und schlaff um die Last zu legen.

29040399 48x102 mm

## 2.5 Persönliche Sicherheitsmaßnahmen



- Jeder Bediener muss die Bedienungsanleitung für das Gerät mit den Sicherheitsvorschriften gelesen und verstanden haben.
- Das Gerät und alle übergeordneten Geräte in/an die das Gerät eingebaut ist, dürfen nur von dafür beauftragten und qualifizierten Personen betrieben werden.



- **Es dürfen nur Geräte mit Handgriffen manuell geführt werden. Ansonsten besteht Verletzungsgefahr der Hände!**

## 2.6 Schutzausrüstung

Die Schutzausrüstung besteht gemäß den sicherheitstechnischen Anforderungen aus:

- Schutzkleidung
- Schutzhandschuhe
- Sicherheitsschuhe

## 2.7 Unfallschutz



- Arbeitsbereich für unbefugte Personen, insbesondere Kinder, weiträumig absichern.
- **Vorsicht bei Gewitter – Gefahr durch Blitzschlag!**  
Je nach Intensität des Gewitters gegebenenfalls die Arbeit mit dem Geräte einstellen.



- Arbeitsbereich ausreichend beleuchten.
- **Vorsicht bei nassen, angefrorenen, vereisten und verschmutzten Baustoffen! Es besteht die Gefahr des Herausrutschens des Greifgutes. → UNFALLGEFAHR!**

## 2.8 Funktions- und Sichtprüfung

### 2.8.1 Mechanik



- Das Gerät muss vor jedem Arbeitseinsatz auf Funktion und Zustand geprüft werden.
- Wartung, Schmierung und Störungsbeseitigung dürfen nur bei stillgelegtem Gerät erfolgen!



- Bei Mängeln, die die Sicherheit betreffen, darf das Gerät erst nach einer kompletten Mängelbeseitigung wieder eingesetzt werden.
- Bei jeglichen Rissen, Spalten oder beschädigten Teilen an irgendwelchen Teilen des Gerätes, muss **sofort** jegliche Nutzung des Gerätes gestoppt werden.



- Die Betriebsanleitung für das Gerät muss am Einsatzort jederzeit einsehbar sein.
- Das am Gerät angebrachte Typenschild darf nicht entfernt werden.
- Unlesbare Hinweisschilder (wie Verbots- und Warnzeichen) sind auszutauschen.

### 2.8.2 Hydraulik



- Alle Hydraulikleitungen und Anschlüsse vor jedem Arbeitseinsatz auf Dichtigkeit prüfen. Defekte Teile in **drucklosem** Zustand von Fachpersonal austauschen lassen.



- Vor dem Öffnen von Hydraulikanschlüssen ist das Umfeld gründlich zu reinigen. Bei Arbeiten an der Hydraulikanlage ist auf Sauberkeit zu achten.



- Die Hydraulikanschlussschläuche dürfen **keine** Scheuerstellen aufweisen und sich bei Hub- und Senkbewegungen an keinerlei hervorstehenden Kanten einhaken und somit abreißen.



- Der Bediener des Gerätes hat selbst dafür Sorge zu tragen, dass der vorhandene Betriebsdruck, welcher zum Arbeiten mit dem Gerät erforderlich ist, konstant vorhanden ist.
- Nur unter dieser Voraussetzung ist ein sicheres Greifen bzw. Heben und Transportieren der Greifgüter mit dem Gerät gewährleistet.

## 2.9 Sicherheit im Betrieb

### 2.9.1 Allgemeines



- Die Arbeit mit dem Gerät darf nur in bodennahem Bereich erfolgen. Das Schwenken des Gerätes über Personen hinweg ist untersagt.
- Der Aufenthalt unter schwebender Last ist verboten. **Lebensgefahr!**



- Das manuelle Führen ist nur bei Geräten mit Handgriffen erlaubt.



- Während des Betriebes ist der Aufenthalt von Personen im Arbeitsbereich verboten! Es sei denn es ist unerlässlich, bedingt durch die Art der Geräteanwendung, z.B. durch manuelles Führen des Gerätes (an Handgriffen).
- Ruckartiges Anheben oder Absenken des Gerätes mit und ohne Last ist **verboten**, sowie das schnelle Fahren mit dem Trägergerät/ Hebezeug über unebenes Gelände! Generell darf mit angehobener Last mit dem Trägergerät/Hebezeug (z.B. Bagger) **nur** mit **Schrittgeschwindigkeit** gefahren werden - unnötige Erschütterungen sind zu vermeiden. **Gefahr:** Last könnte herabfallen oder Lastaufnahmemittel beschädigt werden!



- Die Güter niemals außermittig aufnehmen (stets im Lastschwerpunkt), ansonsten Kippgefahr.
- Das Gerät darf nicht geöffnet werden, wenn der Öffnungsweg durch einen Widerstand blockiert ist.



- Die Tragfähigkeit und Nennweiten des Gerätes dürfen nicht überschritten werden.
- Der Bediener darf den Steuerplatz nicht verlassen, solange das Gerät mit Ladung belastet ist und muss die Ladung immer im Blick haben.



- Festsitzende Lasten nicht mit dem Gerät losreißen.
- Lasten **niemals** schräg ziehen oder schleifen. Ansonsten könnten dadurch Teile des Gerätes beschädigt werden (siehe Abb. A →).

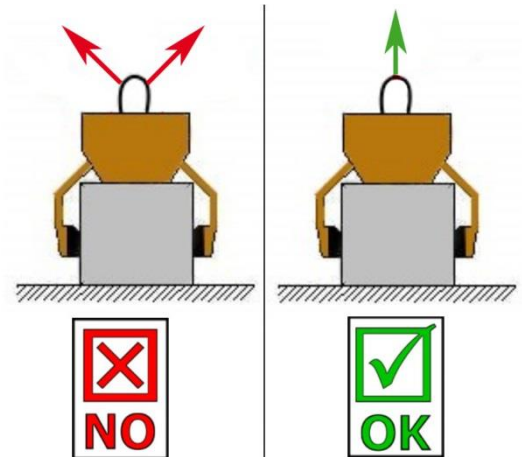


Abb. A

### 2.9.2 Hebezeuge/LKW-Aufbaukrane



- Der Bediener des Hebezeuges muss die gesetzlich vorgeschriebenen Qualifikationen erfüllen.
- Nur beauftragte und qualifizierte Personen dürfen das Hebezeug / den LKW-Aufbaukran bedienen.
- Das eingesetzte Hebezeug inklusive Tragmittel muss sich in betriebssicherem Zustand befinden.



- Die **maximal erlaubte Traglast des Hebezeugs darf unter keinen Umständen überschritten werden!**



### 3 Allgemeines

#### 3.1 Bestimmungsgemäßer Einsatz

Das Gerät (PGH) dient ausschließlich zum Befördern von palettierten Baustoffpaketen. Das Gerät ist mit einem hydraulisch betätigten Schwerpunktausgleich ausgestattet. Dadurch lassen sich die Gabelzinken in vollem und leerem Zustand nach vorn und hinten neigen.

Das Gerät ist über Hydraulikschläuche an das Hydraulik-System des LKW-Ladekrans angeschlossen.



- Das Gerät (PGH) ist serienmäßig mit einer Lastsicherungskette (Vorschrift Berufsgenossenschaft) ausgerüstet und somit nach EN 13155 für den Transport von Einzellasten (z.B. kunststoffverpackte, palettierte Lasten) zugelassen.
- Generell muss bei jedem Anhebe- und Transportvorgang die Lastsicherungskette straff um das Paket (Last) gelegt werden.
- **Ohne das Anlegen einer Lastsicherungskette ist der Einsatz dieses Gerätes am LKW-Ladekran zum Be- und Entladen von Baustoffpaketen vom LKW auf Baustellen – im bodennahem Bereich - zugelassen.**
- Der Einsatz des Gerätes (PGH) darf nur an Trägergeräten/Hebezeugen wie, LKW-Ladekran, Stapler oder Portalkran, im bodennahen Bereich eingesetzt werden.
- Beim Einsatz des Gerätes am LKW Ladekran muss das Gerät während der Fahrt des LKW' s vom Ladekran getrennt werden.



- Das Gerät darf nur für den in der Bedienungsanleitung beschriebenen bestimmungsgemäßen Einsatz, unter Einhaltung der gültigen Sicherheitsvorschriften und unter Einhaltung der dementsprechenden gesetzlichen Bestimmungen und den der Konformitätserklärung verwendet werden.
- Jeder anderweitige Einsatz gilt als nicht bestimmungsgemäß und ist **verboten!**
- Die am Einsatzort gültigen gesetzlichen Sicherheits- und Unfallvorschriften müssen zusätzlich eingehalten werden.



Der Anwender **muss** sich vor jedem Einsatz vergewissern, dass:

- das Gerät für den vorgesehenen Einsatz geeignet ist
- sich im ordnungsgemäßen Zustand befindet
- die zu hebenden Lasten für das Heben geeignet sind

In Zweifelsfällen setzen Sie sich vor der Inbetriebnahme mit dem Hersteller in Verbindung.



#### NICHT ERLAUBTE TÄTIGKEITEN:

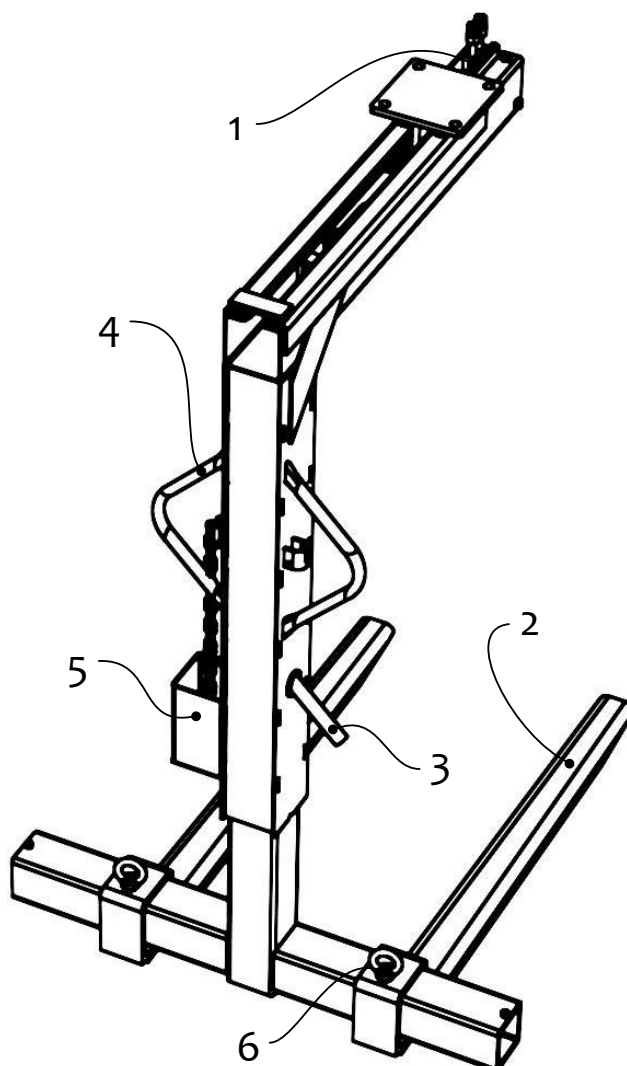
Eigenmächtige Umbauten am Gerät oder der Einsatz von eventuell selbstgebauten Zusatzvorrichtungen gefährden Leib und Leben und sind deshalb grundsätzlich verboten!

Die Tragfähigkeit (WLL) und Nennweiten/Greifbereiche des Gerätes dürfen nicht überschritten werden.

#### Alle nicht bestimmungsgemäßen Transporte mit dem Gerät sind strengstens untersagt:

- Transport von Menschen und Tieren.
- Transport von Baustoffpaketen, Gegenständen und Materialien, die nicht in dieser Anleitung beschrieben sind.
- Das Anhängen von Lasten mit Seilen, Ketten o.ä. an das Gerät.

### 3.2 Übersicht und Aufbau



1. Hydraulischer Schwerpunktausgleich
2. Gabelzinken (verstellbar)
3. Hebel für Höhenverstellung
4. Handgriff
5. Kettenfach
6. Schrauben zum Verstellen des Zinkenabstands

### 3.3 Technische Daten

Die genauen technischen Daten (wie z.B. Tragfähigkeit, Eigengewicht, etc.) sind dem Typenschild zu entnehmen.

## 4 Installation

### 4.1 Mechanischer Anbau

Nur Original-Probst-Zubehör verwenden, im Zweifelsfall Rücksprache mit dem Hersteller halten.



Die **Tragfähigkeit** des Trägergerätes/Hebezeuges darf durch die Last des Gerätes, der optionalen Anbaugeräte (Drehmotor, Einstecktasche, Kranausleger etc.) und die zusätzliche Last der Greifgüter **nicht überschritten** werden!

Greifgeräte müssen **immer kardanisch** aufgehängt werden, so dass sie in jeder Position frei auspendeln können.



Auf **keinen** Fall dürfen die Greifgeräte auf **starre** Weise mit dem Hebezeug/Trägergerät verbunden werden!

**Es kann in kurzer Zeit zum Bruch der Aufhängung führen. Tod, schwerste Verletzungen und Sachschaden können die Folge sein!**



Bei Verwendung des Gerätes an optionalen Anbaugeräten (wie Einstecktasche, Kranausleger etc.) ist es aufgrund der möglichst niedrigen Bauweise des Gesamtgerätes (zur Vermeidung von Hubhöhenverlust) nicht auszuschließen, dass bei pendelnder Aufhängung des Gerätes und ungünstiger Positionierung bei Fahrbewegungen des Trägergerätes, das Gerät mit angrenzenden Bauteilen zusammenstoßen kann. Dies ist durch geeignete Positionierung des Gerätes und angepasster Fahrweise möglichst zu vermeiden. Daraus resultierende Schäden werden nicht im Rahmen der Gewährleistung reguliert.

#### 4.1.1 Normflanschplatte

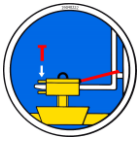
Das Gerät wird mittels einer Normflanschplatte oder einer nach Kundenwunsch ausgeführten Flanschplatte an das Trägergerät angebaut.

Bei der mechanischen Installation des Gerätes ist darauf zu achten, dass alle örtlich geltenden Sicherheitsvorschriften eingehalten werden.



Beim Anbau des Gerätes an einen Gabelstapler muss die Platte mit Transportring von der Flanschplatte abgeschraubt werden. Je nach Einsatzfall, kann auf die Flanschplatte ein Drehkopf/Drehmotor befestigt werden. Dieser wird entweder an einer Einstecktasche oder an einem Kranausleger befestigt.

### 4.1.2 Einstecktaschen (optional)

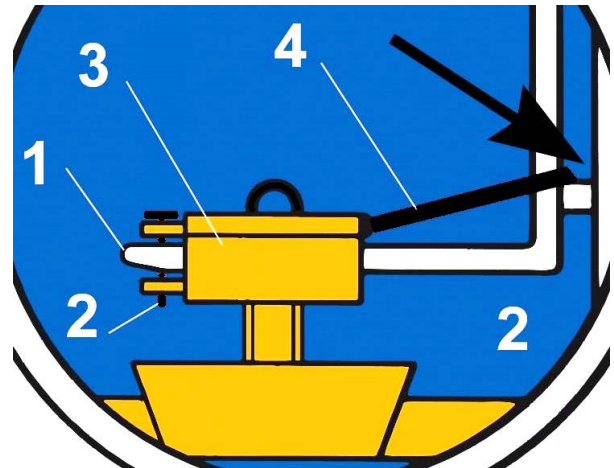
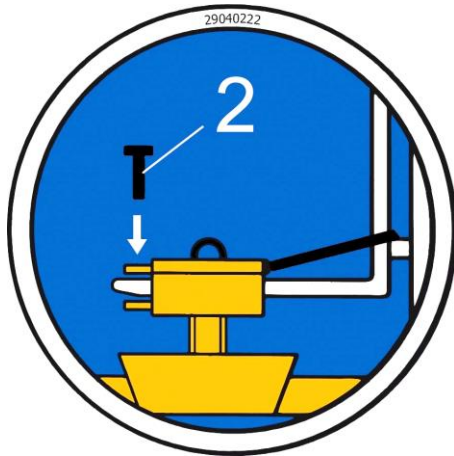


Um eine sichere Verbindung zwischen dem Gabelstapler und der Einstecktasche (3) herzustellen, fährt man mit den Gabelstapler-Zinken (1) in die Einstecktasche (3) hinein.

Danach arretiert man diese entweder mittels Arretierungsschrauben (2), welche durch eine vorzusehende Bohrung in die Stapler-Zinken (1) gesteckt wird, oder mittels einer Kette oder eines Seils (4), das durch die Ösen an den Einstecktasche (3) und um den Gabelträger (↘) gelegt werden muss.



Diese Verbindung **muss** hergestellt werden, da sonst die Einstecktasche beim Staplerbetrieb von den Gabelstapler-Zinken rutschen kann. **UNFALLGEFAHR!**



### 4.1.3 Drehköpfe (optional)



Beim Einsatz von Drehköpfen **muss** zwingend eine **Freilaufdrossel** verbaut sein.

Damit ein stoßartiges Beschleunigen und Stoppen der Drehbewegungen ausgeschlossen wird, da diese sonst das Gerät innerhalb kurzer Zeit **beschädigen** können.

## 4.2 Hydraulischer Anbau

- Zum Betrieb des Gerätes (PGH) und des Drehmotors sind **zwei** getrennte Hydraulik-Kreisläufe erforderlich.
- Verfügt der LKW-Ladekran nur über einen Hydraulik-Kreislauf, kann durch den Einbau eines elektromagnetischen Umschaltventils ELMV dieser eine Kreislauf, in zwei aufgeteilt werden.
- Falls der LKW-Ladekran über zwei getrennte Steuerkreise verfügt, werden die vom Ladekran kommenden Hydraulikschläuche an die vier Einschraubverschraubungen, welche sich am Kopf des Drehmotors befinden, angeschlossen.
- Die beiden außen liegenden Anschlüsse dienen zur Bedienung der Palettengabel PGH, die innen liegenden für die Bedienung des Drehmotors. Der Anschluss der Hydraulikschläuche (jeweils Vor- und Rücklauf) muss entsprechend erfolgen.
- Am Zapfen des Drehmotors sind ebenfalls zwei Verschraubungen angebracht, an welche zwei Hydraulikschläuche angeschlossen werden, die zum Gerät (PGH) führen.



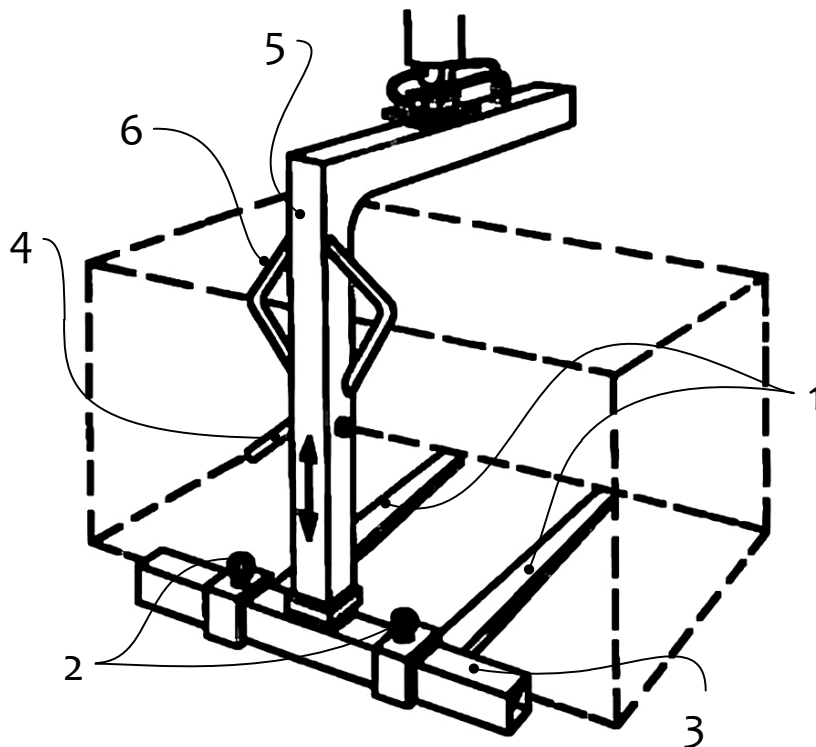
- Es wird nochmals darauf hingewiesen, dass zur Vermeidung von Störungen und Fehlfunktionen vor jeder Inbetriebnahme der Maschine der korrekte Anschluss der Hydraulikschläuche zu kontrollieren ist!
- Beim hydraulischen Anschluss ist darauf zu achten, dass die Anschlussschläuche keine Scheuerstellen aufweisen und sich auch nicht an vorstehenden Kanten bei der Hoch- und Senkbewegung einhaken und dadurch abreißen könnten.
- Um eine einwandfreie und betriebssichere Funktion der Palettengabel PGH zu gewährleisten, sind die Anschlusswerte einzuhalten (siehe technische Daten).



Um eine einwandfreie und betriebssichere Funktion des Gerätes zu gewährleisten, sind folgende Daten unbedingt einzuhalten:

Anschlusswerte	optimal / minimal	maximal
Förderleistung des Trägergerätes [l/min]	25 optimal	75
Betriebsdruck des Trägergerätes [bar]	180 minimal	210
Staudruck im Rücklauf [bar]	0 optimal	5

## 5 Einstellungen



**Der LKW- Ladekran muss auf die geforderte Tragfähigkeit der Palettengabel abgestimmt sein!**



Um Pakete richtig aufzunehmen, muss die Palettengabel folgendermaßen vorbereitet werden:

- Der **Gabelzinkenabstand** muss auf das Paket abgestimmt werden
- die Gabelzinken dürfen bei schmalen, hohen Paketen **nicht mehr als 5 cm** vom jeweiligen Paketende entfernt sein, da das Paket sonst umkippen kann! **Lebensgefahr!**

Der Gabelzinkenabstand wird folgendermaßen eingestellt:

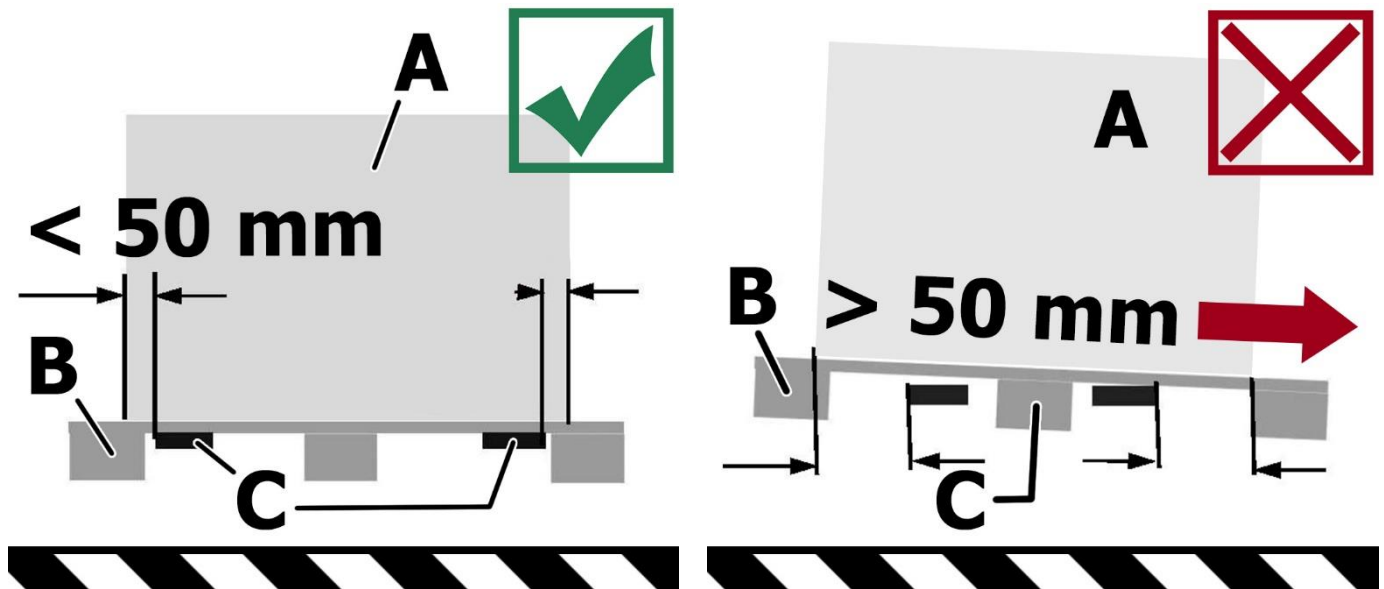
- Schrauben (2) an den Gabelzinken (1) lösen
- Gabelzinken (1) auf dem Holm (3) soweit verschieben, bis die entsprechende Position erreicht ist
- Schraube (2) wieder fest anziehen



Der **höhenverstellbare Stiel** muss auf die Pakethöhe eingestellt werden.  
Die Höhe des Stiels nicht höher als **unbedingt notwendig wählen!**

Die Höhe des Stiels wird folgendermaßen eingestellt:

- Klappsplint von Steckbolzen (4) entfernen und Steckbolzen ziehen
- Stiel (5) mittels der Handgriffe (6) in gewünschte Position schieben
- Steckbolzen (4) wieder einstecken und mit Klappsplint sichern



## 6 Bedienung

### 6.1 Drehmotor



Wird der Drehmotor und die daran befestigte Palettengabel PGH am Auspendeln gehindert, können Belastungen auftreten, die zum Bruch des Drehmotors oder der Aufhängung führen können.

Auf den nachfolgenden Abbildungen ist die richtige und falsche Stellung des Drehmotors beim Lasthub zu sehen.

Der Drehmotor mit Last wird am freien Auspendeln gehindert und hängt beim Lasthub schräg nach unten.  
**Bruchgefahr!**

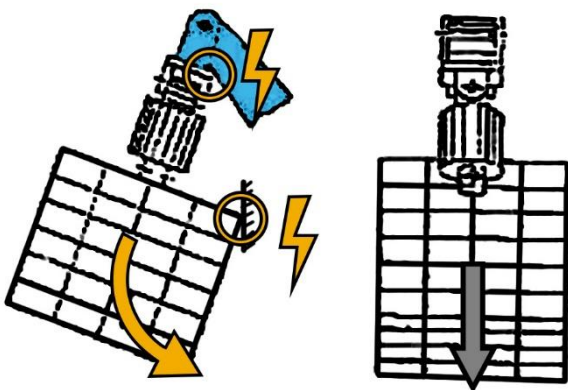


Abb. 1

Der Drehmotor mit Last kann in jeder Richtung frei auspendeln und hängt beim Lasthub senkrecht nach unten!

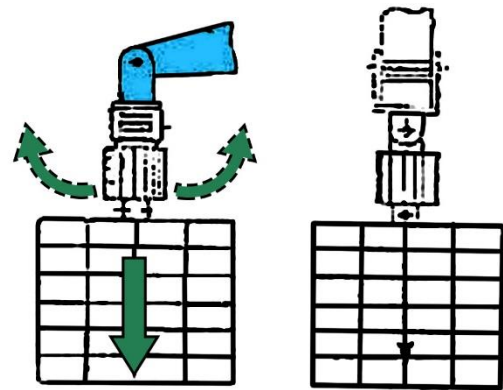


Abb. 2

### 6.2 Neigung und Abstand

Es muss darauf geachtet werden, dass sich die Gabelzinken mit dem Paket leicht schräg nach hinten neigen.

Beim Anheben darf das Paket einen Neigungswinkel von **5° nach hinten nicht unterschreiten!**

Ansonsten besteht die Gefahr, dass das Paket nach vorne abrutscht. **Lebensgefahr!**  
Abstand zwischen Paket und dem Stiel der Palettengabel darf **nicht größer als 2 cm** sein!





### 6.3 Allgemein



Vor dem Aufnehmen der palettierten Pakete sicherstellen, dass die Paletten ausreichend stabil sind!

- Tasten Sie sich beim ersten Einsatz langsam an die Palettengabel und den Drehkopf heran.
- Die Funktionen "Drehen des Drehmotors" und Vor- und Rückbewegung des hydraulisch betätigten Schwerpunktausgleichs werden mittels der am LKW- Ladekran befindlichen Ventilsteuerhebel betätigt. Sie erfolgen, solange die Ventilsteuerhebel betätigt werden.



- Die federbelasteten Ventilsteuerhebel nicht zurückschnellen lassen! Es können Druckstöße im Vor- und Rücklauf auftreten, die zu ruckartigen Bewegungen der Palettengabel führen können. Sie müssen die Steuerhebel **langsam** in Ihre Ausgangsstellung zurückführen.

- Mit Hilfe des Drehmotors können Sie Ihre Palettengabel mit oder ohne Last behutsam drehen.
- Das Gerät kann bei Bedarf an den Handgriffen geführt werden.



- **Es ist verboten, das Gerät schnell oder ruckartig drehen zu lassen! Paket oder Teile davon könnten weggeschleudert werden! Verletzungsgefahr!**
- **Nehmen Sie die palettierten Pakete immer mittig auf, da sie sonst umkippen können oder Risse an hoch beanspruchten Stellen des Gerätes auftreten können.**



- **Beim Greifen der Pakete die Aufhängung des Gerätes mittels des hydraulisch betätigten Schwerpunktausgleichs über dem Lastschwerpunkt positionieren, damit die Gabelzinken leicht nach hinten geneigt sind.**
- **Der Schwerpunktausgleich darf beim Transport von Paketen keinesfalls betätigt werden! Das Paket könnte umkippen! Verletzungsgefahr!**

- Pakete nach dem Transport vorsichtig abstellen.



Beim Einsatz des Gerätes am **Hochbaukran** müssen die **Pakete** eine **blockförmige Einheit mit der Palette** bilden. Dies wird erreicht durch allseitig umschließende Schnürung, Bandagierung, Verspannung, Verklebung, Einschrumpfung oder Pressung.

### 6.4 Hydraulischer Schwerpunktausgleich



Für die korrekte Funktion des hydraulischen **Schwerpunktausgleichs** ist die Einhaltung des angegebenen **Mindestlastgewichts von 25 %** der maximalen Tragfähigkeit (WLL) unbedingt zu beachten!

Ansonsten besteht die **Gefahr des Abrutschens** der Last, da der hydraulische Schwerpunktausgleich sonst nicht reagiert und das Paket nach vorne rutscht.



## 6.5 Lastsicherungskette

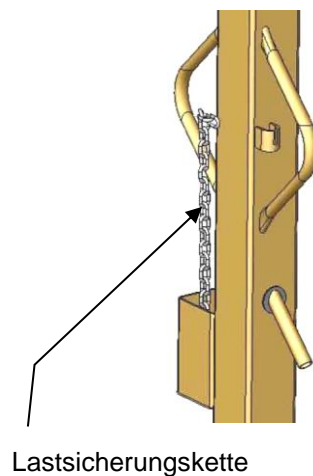
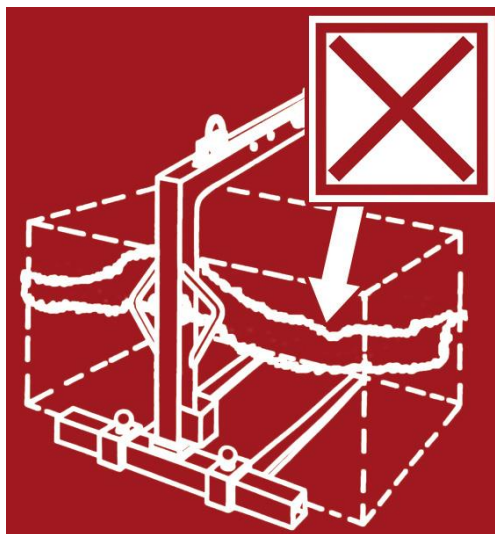
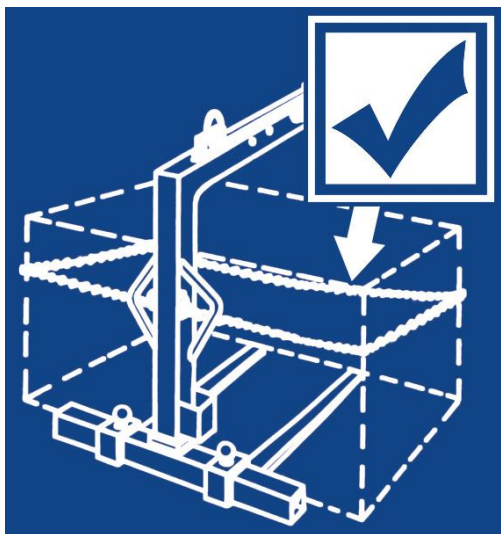


Die Palettengabel ist mit einer Lastsicherungskette (Vorschrift Berufsgenossenschaft) ausgerüstet. Bei jedem Anhebe- und Transportvorgang **muss** die Lastsicherungskette **straff** um das Paket gespannt werden.



Es ist verboten, die Lastsicherungskette lose/ schlaff um das Paket zu legen!

- Lastsicherungskette aus dem Kettenkasten entnehmen.
- Um das Paket legen, **Straffziehen**.
- Auf der anderen Seite an der Ketteneinhängung **straff** einhängen!



## 7 Wartung und Pflege

### 7.1 Wartung



Um eine einwandfreie Funktion, Betriebssicherheit und Lebensdauer des Gerätes zu gewährleisten, sind die in der unteren Tabelle aufgeführten Wartungsarbeiten nach Ablauf der angegebenen Fristen durchzuführen.

Es dürfen **nur Original-Ersatzteile** verwendet werden, ansonsten erlischt die Gewährleistung.



Alle Arbeiten dürfen nur bei stillgelegtem Gerät erfolgen!

Bei allen Arbeiten muss sichergestellt sein, dass sich das Gerät nicht unabsichtlich schließen kann.

**Verletzungsgefahr!**

### 7.2 Mechanik

Intervall	Auszuführende Wartungsarbeiten
<b>täglich</b>	<ul style="list-style-type: none"> <li>Gabelzinken reinigen, insbesondere von Öl und Fett</li> <li>Gabelzinken auf Verschleiß prüfen, ggf. erneuern</li> </ul>
<b>wöchentlich</b>	<ul style="list-style-type: none"> <li>Nachziehen aller Schraubverbindungen und Hydraulikanschlüsse und Überprüfung der Hydraulikanlage auf Dichtigkeit (darf nur von einem Sachkundigen durchgeführt werden)</li> </ul>
<b>monatlich</b>	<ul style="list-style-type: none"> <li>Laufflächen des hydraulisch betätigten Schwerpunktausgleichs fetten</li> <li>Sämtliche Befestigungsschrauben auf festen Sitz prüfen und ggf. nachziehen (darf nur von einem Sachkundigen durchgeführt werden)</li> </ul>
<b>Nach 50 Betriebsstunden</b>	<ul style="list-style-type: none"> <li>Sämtliche Befestigungsschrauben nachziehen (achten Sie darauf, dass die Schrauben gemäß den gültigen Anzugsdrehmomenten der zugehörigen Festigkeitsklassen nachgezogen werden)</li> <li>Alle Gelenke, Führungen, Bolzen auf einwandfreie Funktion prüfen, bei Bedarf nachstellen oder ersetzen.</li> </ul>
<b>Mindestens 1x pro Jahr</b> (bei harten Einsatzbedingungen intervall verkürzen)	<ul style="list-style-type: none"> <li>Kontrolle der Aufhängeteile sowie Bolzen und Laschen</li> <li>Hydraulikflüssigkeit in gleichen Intervallen, wie beim LKW-Ladekran wechseln, vorgeschriebene Spezifikation verwenden</li> <li>Prüfung auf Risse, Verschleiß, Korrosion und Funktionssicherheit durch einen Sachkundigen</li> </ul>

### 7.2.1 Hydraulik

WARTUNGSFRIST	Auszuführende Arbeiten
<b>Erstinspektion nach 25 Betriebsstunden</b>	<ul style="list-style-type: none"> <li>• Sämtliche Hydraulikverschraubungen kontrollieren bzw. nachziehen (darf nur von einem Sachkundigen durchgeführt werden).</li> </ul>
<b>Erstinspektion nach 50 Betriebsstunden</b>	<ul style="list-style-type: none"> <li>• Hydraulikflüssigkeit austauschen (empfohlenes Hydrauliköl: HLP 46 nach DIN 51524 – 51535).</li> <li>• Sämtliche vorhandene HydraulikölfILTER austauschen.</li> </ul>
<b>Alle 50 Betriebsstunden</b>	<ul style="list-style-type: none"> <li>• Sämtliche Hydraulikanschlüsse nachziehen</li> <li>• Überprüfung der Hydraulikanlage auf Dichtigkeit</li> <li>• HydraulikölfILTER prüfen, bei Bedarf reinigen (sofern vorhanden)</li> <li>• Hydraulikflüssigkeit prüfen und (entsprechend Herstellerangaben) austauschen (empfohlenes Hydrauliköl: HLP 46 nach DIN 51524 – 51535).</li> <li>• Überprüfung der Hydraulikschläuche auf Knick- und Scheuerstellen. <b>Beschädigte Hydraulikschläuche müssen ersetzt werden</b> (generell wird empfohlen, Hydraulikschläuche alle 6 Jahre auszutauschen).</li> </ul> <div style="background-color: #f0f0f0; padding: 5px;"> <ul style="list-style-type: none"> <li>• Es dürfen nur die vorgeschriebenen Ölsorten verwendet werden!</li> </ul> </div>

### 7.3 Störungsbeseitigung

Funktionsstörung	Ursache	Behebung
palettiertes Paket kippt ab	Gabelzinkenabstand stimmt nicht	Gabelzinkenabstand richtig einstellen
	Position der Aufhängung zum Paket stimmt nicht	Aufhängung über den hydraulischen Schwerpunktausgleich richtig einstellen
Paket passt nicht unter Palettengabel	höhenverstellbarer Stiel ist zu niedrig eingestellt	höhenverstellbaren Stiel einstellen
Gabelzinken lassen sich nicht mehr verstellen	Holm der Palettengabel ist verbogen	Unterteil der Palettengabel austauschen
Palettengabel lässt sich in der Höhe nicht mehr verstellen	Stiel der Palettengabel ist verbogen	
hydraulisch betätigter Schwerpunktausgleich lässt sich nicht mehr verstellen	Laufflächen verzogen	Laufflächen austauschen
	Kolbenstange des Hydraulikzylinders verbogen	Kolbenstange auswechseln
	Hydraulikdruck des LKW-Ladekrans zu gering	Anschlüsse, Verschraubungen, Dichtungssätze, Rücklauffilter prüfen
Die Palettengabel hängt schief	Die Palettengabel ist einseitig belastet	Last symmetrisch verteilen
	Die Palettengabel kann nicht frei auspendeln	Kardanische Aufhängung prüfen oder Behinderung beseitigen

### 7.4 Reparaturen



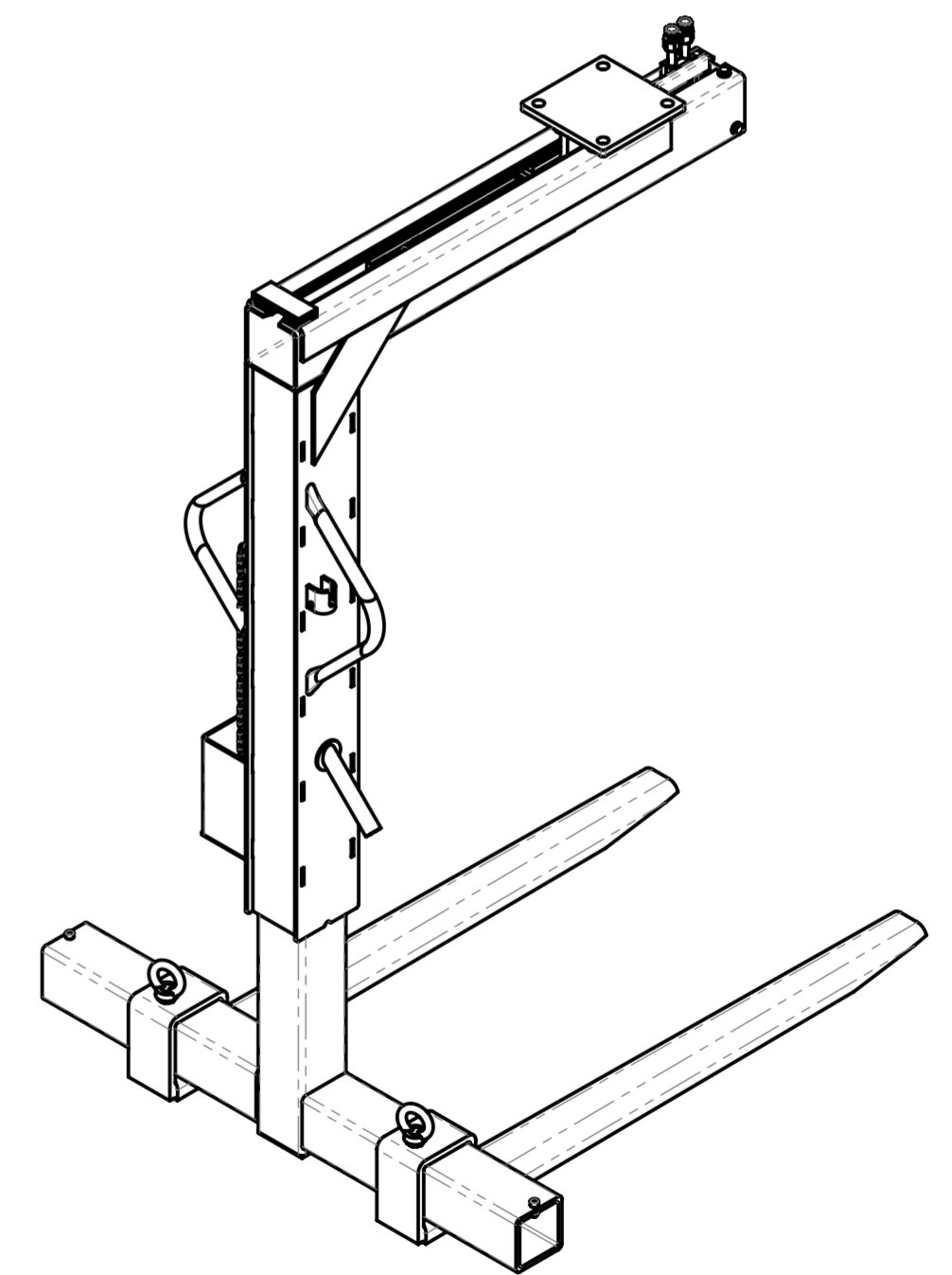
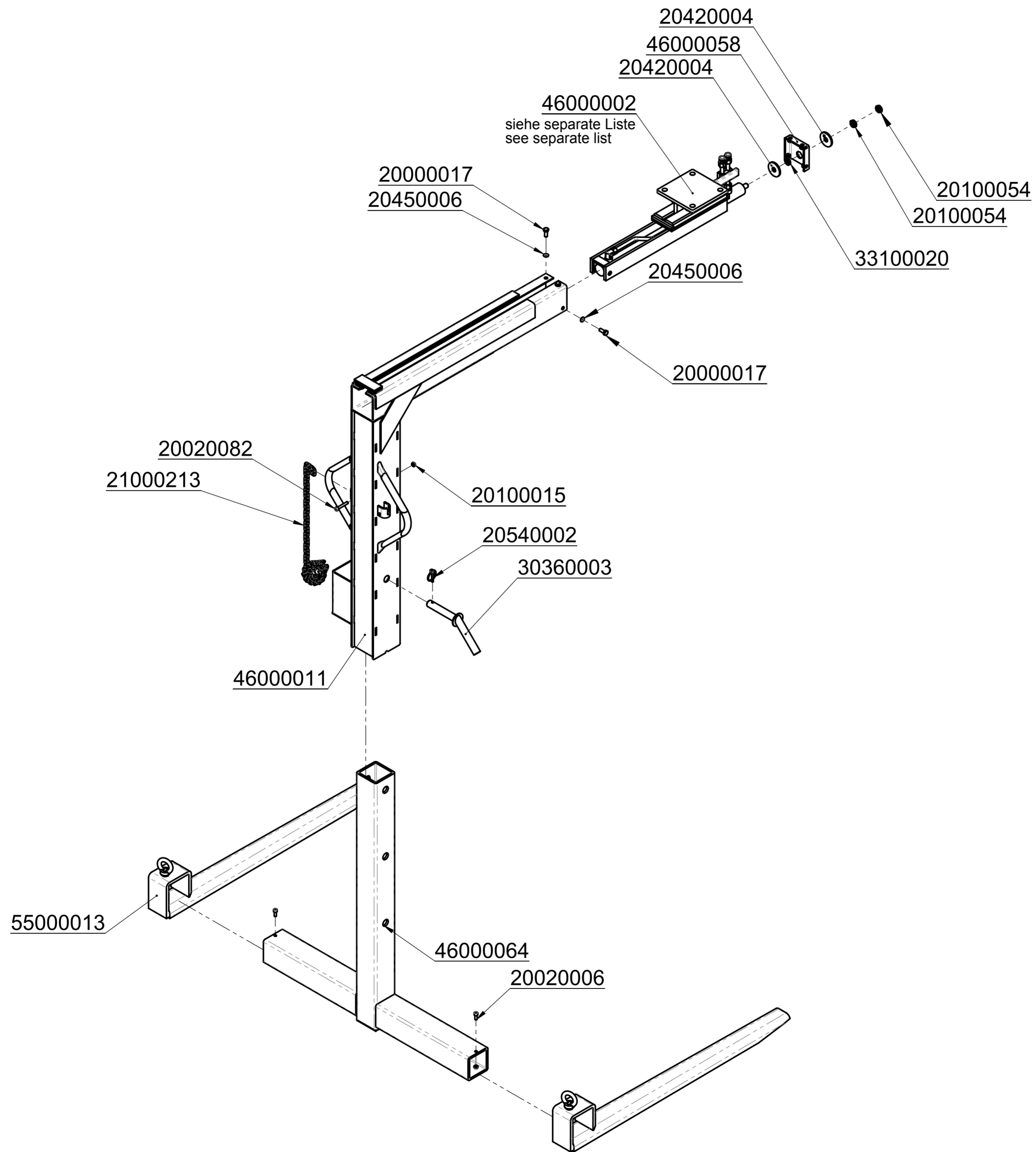
- Reparaturen am Gerät dürfen nur von Personen durchgeführt werden, die die dafür notwendigen Kenntnisse und Fähigkeiten besitzen.
- Vor der Wiederinbetriebnahme **muss** eine außerordentliche Prüfung durch einen Sachkundigen oder Sachverständigen durchgeführt werden.

### 7.5 Prüfungspflicht



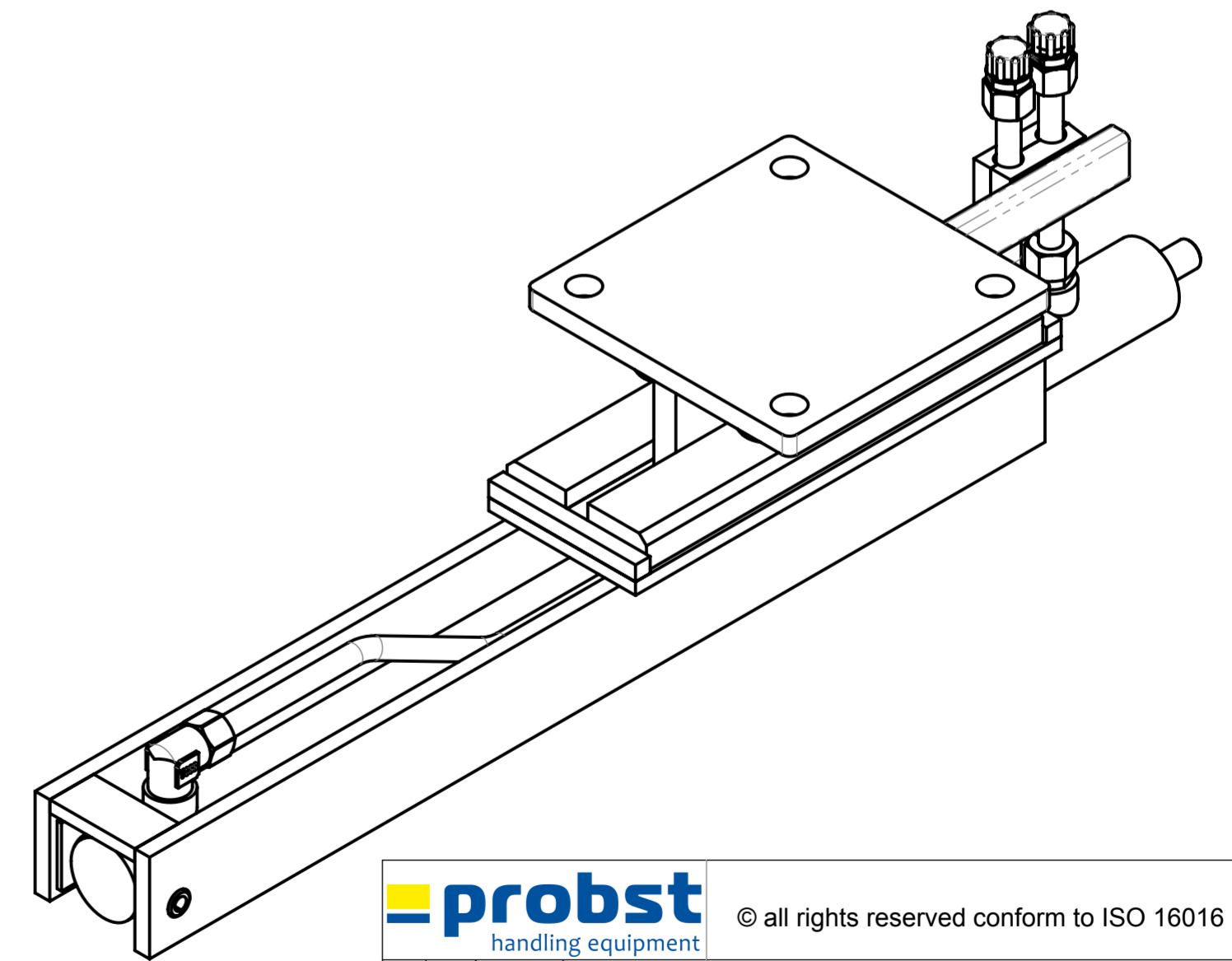
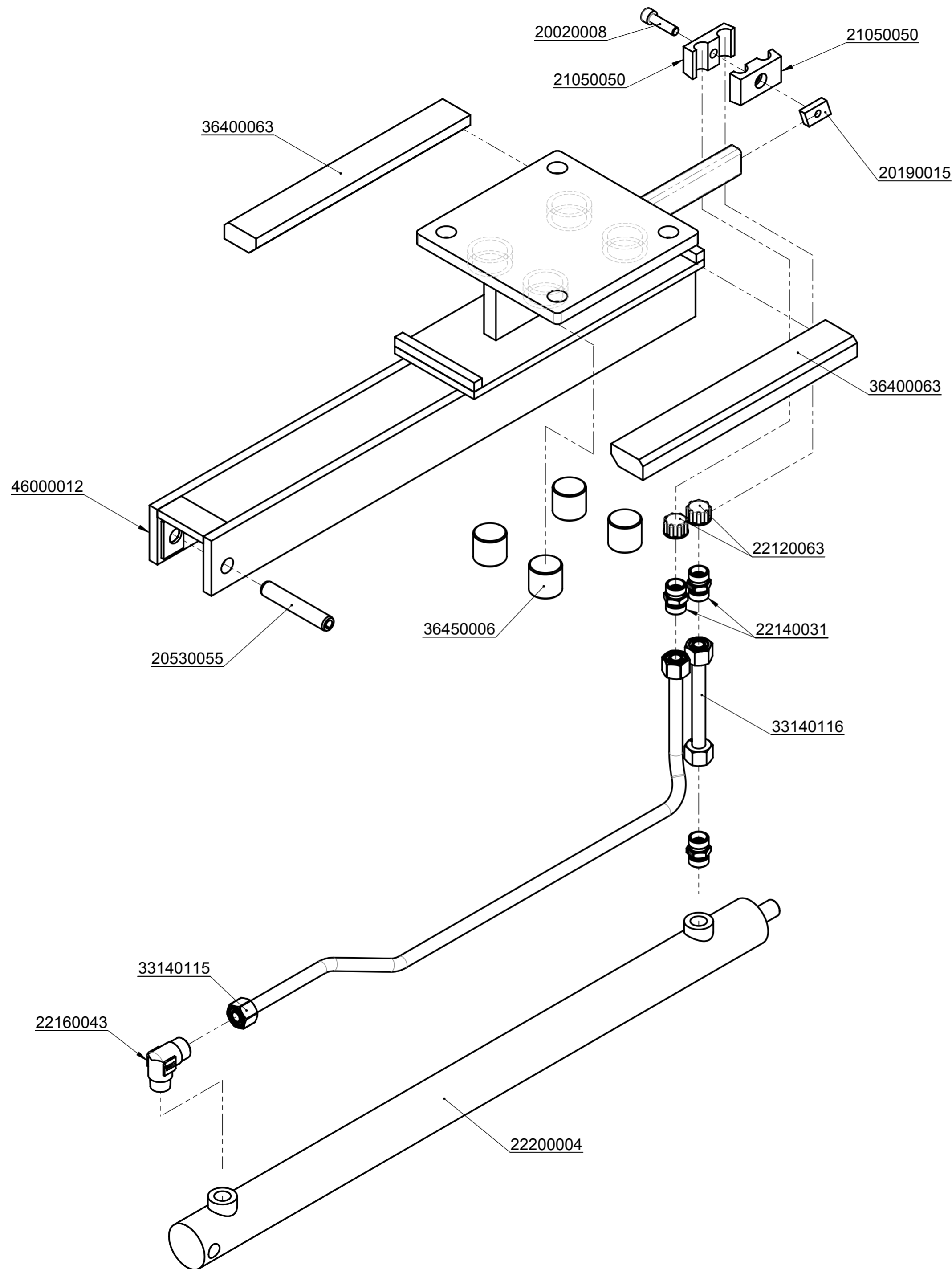
- Der Unternehmer hat dafür zu sorgen, dass das Gerät mindestens jährlich durch einen Sachkundigen geprüft und festgestellte Mängel sofort beseitigt werden (→ DGUV Regel 100-500).
- Die dementsprechenden gesetzlichen Bestimmungen u. die der Konformitätserklärung sind zu beachten!
- Die Durchführung der Sachkundigenprüfung kann auch durch den Hersteller Probst GmbH erfolgen. Kontaktieren Sie uns unter: [service@probst-handling.de](mailto:service@probst-handling.de)
- Wir empfehlen, nach durchgeführter Prüfung und Mängelbeseitigung des Gerätes die Prüfplakette „Sachkundigenprüfung/ Expert inspection“ gut sichtbar anzubringen (Bestell-Nr.: 29040056+Tüv-Aufkleber mit Jahreszahl).





<b>probst</b> handling equipment		© all rights reserved conform to ISO 16016	
	Datum	Name	Benennung
	Erst. 13.10.2017	R.Seidel	Palettengabel PGH 15-K mit Schutzkette
	Gepr. 2.2.2018	I.Krasnikov	
			Artikelnummer/Zeichnungsnummer
			E56000010
			Blatt 1 von 1
Zust.	Urspr.	Ers. f.	Ers. d.





<b>probst</b> handling equipment		© all rights reserved conform to ISO 16016	
	Datum	Name	Benennung
	Erst. 2.2.2018	I.Krasnikov	Einschubteil komplett für PGH mit Zylinder 40/22 550 Hub
	Gepr. 2.2.2018	I.Krasnikov	
			Artikelnummer/Zeichnungsnummer
			E46000002
Zust.	Urspr.	Ers. f.	Ers. d.
			Blatt 1 von 1



# Wartungsnachweis

**Garantieanspruch für dieses Gerät besteht nur bei Durchführung der vorgeschriebenen Wartungsarbeiten (durch eine autorisierte Fachwerkstatt)! Nach jeder erfolgten Durchführung eines Wartungsintervalls muss unverzüglich dieser Wartungsnachweis (mit Unterschrift u. Stempel) an uns übermittelt werden. <sup>1)</sup>**

<sup>1)</sup> per E-Mail an: service@probst-handling.de / per Fax oder Post

Betreiber: \_\_\_\_\_  
 Gerätetyp: \_\_\_\_\_ Artikel-Nr.: \_\_\_\_\_  
 Geräte-Nr.: \_\_\_\_\_ Baujahr: \_\_\_\_\_

Wartungsarbeiten nach 25 Betriebsstunden		
Datum:	Art der Wartung:	Wartung durch Firma:
		Stempel
		.....
		Name / Unterschrift

Wartungsarbeiten nach 50 Betriebsstunden		
Datum:	Art der Wartung:	Wartung durch Firma:
		Stempel
		.....
		Name / Unterschrift
		Wartung durch Firma:
		Stempel
		.....
		Name / Unterschrift
		Wartung durch Firma:
		Stempel
		.....
		Name / Unterschrift

Wartungsarbeiten 1x jährlich		
Datum:	Art der Wartung:	Wartung durch Firma:
		Stempel
		.....
		Name / Unterschrift
		Wartung durch Firma:
		Stempel
		.....
		Name / Unterschrift

<b>DE</b>	Bitte beachten Sie, dass das Produkt ohne vorliegende Betriebsanleitung in Landessprache nicht eingesetzt / in Betrieb gesetzt werden darf. Sollten Sie mit der Lieferung des Produkts keine Betriebsanleitung in Ihrer Landessprache erhalten haben, kontaktieren Sie uns bitte. In Länder der EU / EFTA senden wir Ihnen diese kostenlos nach. Für Länder außerhalb der EU / EFTA erstellen wir Ihnen gerne ein Angebot für eine Betriebsanleitung in Landessprache, falls die Übersetzung nicht durch den Händler/Importeur organisiert werden kann.
<b>GB</b>	Please note that the product may not be used / put into operation without these operating instructions in the national language. If you did not receive operating instructions in your national language with the delivery of the product, please contact us. In countries of the EU / EFTA we will send them to you free of charge. For countries outside the EU / EFTA, we will be pleased to provide you with an offer for an operating manual in the national language if the translation cannot be organised by the dealer/importer.
<b>FR</b>	Veillez noter que le produit ne doit pas être utilisé / mis en service sans le présent mode d'emploi dans la langue du pays. Si vous n'avez pas reçu de mode d'emploi dans votre langue lors de la livraison du produit, veuillez nous contacter. Dans les pays de l'UE / AELE, nous vous l'enverrons gratuitement. Pour les pays en dehors de l'UE / AELE, nous vous soumettons volontiers une offre pour un mode d'emploi dans la langue du pays si la traduction ne peut pas être organisée par le revendeur / l'importateur.
<b>IT</b>	Si prega di notare che il prodotto non può essere utilizzato/messo in funzione senza le istruzioni per l'uso nella lingua locale. Se con la consegna del prodotto non avete ricevuto le istruzioni per l'uso nella vostra lingua nazionale, contattateci. Le invieremo gratuitamente nei Paesi UE/EFTA. Per i Paesi al di fuori dell'UE/EFTA, saremo lieti di fornirvi un preventivo per le istruzioni per l'uso nella lingua locale se la traduzione non può essere organizzata dal rivenditore/importatore.
<b>NL</b>	Houd er rekening mee dat het product niet mag worden gebruikt / in gebruik genomen zonder bedieningshandleiding in de lokale taal. Als u bij de levering van het product geen bedieningshandleiding in uw landstaal hebt ontvangen, neem dan contact met ons op. Wij sturen u deze gratis toe in de EU/EVA-landen. Voor landen buiten de EU/EVA doen wij u graag een voorstel voor een gebruiksaanwijzing in de lokale taal als de vertaling niet kan worden geregeld door de dealer/importeur.
<b>ES</b>	Tenga en cuenta que el producto no puede utilizarse / ponerse en funcionamiento sin instrucciones de uso en el idioma local. Si no ha recibido las instrucciones de funcionamiento en su idioma nacional con la entrega del producto, póngase en contacto con nosotros. Se las enviaremos gratuitamente en los países de la UE / AELC. Para los países fuera de la UE / AELC, estaremos encantados de proporcionarle un presupuesto para las instrucciones de funcionamiento en el idioma local si la traducción no puede ser organizada por el distribuidor / importador.
<b>PL</b>	Należy pamiętać, że produkt nie może być używany / uruchamiany bez instrukcji obsługi w lokalnym języku. Jeśli wraz z produktem nie dostarczono instrukcji obsługi w języku danego kraju, prosimy o kontakt. Wyślemy ją bezpłatnie w krajach UE/EFTA. W przypadku krajów spoza UE / EFTA z przyjemnością przedstawimy wycenę instrukcji obsługi w języku lokalnym, jeśli sprzedawca / importer nie może zorganizować tłumaczenia.
<b>BG</b>	Моля, обърнете внимание, че продуктът не може да се използва/въвежда в експлоатация без инструкции за експлоатация на местния език. Ако с доставката на продукта не сте получили инструкции за експлоатация на вашия национален език, моля, свържете се с нас. Ние ще ви ги изпратим безплатно в страните от ЕС/ЕАСТ. За страните извън ЕС/ЕАСТ с удоволствие ще Ви предоставим оферта за инструкции за експлоатация на местния език, ако преводът не може да бъде организиран от търговеца/вносителя.
<b>DK</b>	Vær opmærksom på, at produktet ikke må anvendes / tages i brug uden en betjeningsvejledning på det lokale sprog. Hvis du ikke har modtaget en betjeningsvejledning på dit nationale sprog ved levering af produktet, bedes du kontakte os. Vi sender den gratis til dig i EU/EFTA-lande. I lande uden for EU/EFTA giver vi gerne et tilbud på en brugsanvisning på det lokale sprog, hvis oversættelsen ikke kan organiseres af forhandleren/importøren.
<b>ET</b>	Pange tähele, et toodet ei tohi kasutada / kasutusele võtta ilma kohaliku keele keele koostatud kasutusjuhendita. Kui te ei ole toote tarnimisel saanud kasutusjuhendit teie riigikeeles, võtke meiega ühendust. Me saadame need teile tasuta ELI/EFTA riikides. Väljaspool ELI/EFTA riike esitame teile hea meelega pakkumise kohalikus keeles kasutusjuhendi saamiseks, kui edasimüüja/importija ei saa tõlkimist korraldada.
<b>FI</b>	Huomaa, että tuotetta ei saa käyttää / ottaa käyttöön ilman paikalliskielisiä käyttöohjeita. Jos et ole saanut käyttöohjeita kansallisella kielelläsi tuotteen toimituksen yhteydessä, ota meihin yhteyttä. Lähetämme ne sinulle maksutta EU- / EFTA-maissa. EU:n / EFTA:n ulkopuolisissa maissa annamme mielellämme tarjouksen käyttöohjeista paikallisella kielellä, jos jälleenmyyjä / maahantuojia ei voi järjestää käännöstä.
<b>GR</b>	Λάβετε υπόψη ότι το προϊόν δεν επιτρέπεται να χρησιμοποιηθεί/να τεθεί σε λειτουργία χωρίς οδηγίες λειτουργίας στην τοπική γλώσσα. Εάν δεν έχετε λάβει οδηγίες λειτουργίας στην εθνική σας γλώσσα με την παράδοση του προϊόντος, παρακαλούμε επικοινωνήστε μαζί μας. Θα σας τις στείλουμε δωρεάν στις χώρες της ΕΕ / ΕΖΕΣ. Για χώρες εκτός ΕΕ / ΕΖΕΣ, θα χαρούμε να σας παραχούμε προσφορά για οδηγίες λειτουργίας στην τοπική γλώσσα, εάν η μετάφραση δεν μπορεί να οργανωθεί από τον αντιπρόσωπο / εισαγωγέα.
<b>IS</b>	Vinsamlega athugið að ekki má nota/taka í notkun vöruna nema notkunarléiðbeiningar séu á heimatungumáli. Ef þú fékkst ekki notkunarhandbók á þínu tungumáli þegar varan var afhent, vinsamlegast hafðu samband við okkur. Við munum senda þér þetta ókeypis til ESB / EFTA landa. Fyrir lönd utan ESB / EFTA munum við gjarnan veita þér tilboð um notkunarhandbók á heimatungumáli ef söluáðili/innflytjandi getur ekki skipulagt þýðinguna.
<b>HR</b>	Imajte na umu da se proizvod ne smije koristiti/pustiti u rad bez uputa za uporabu na lokalnom jeziku. Ako niste primili priručnik za uporabu na vašem lokalnom jeziku kada je proizvod isporučen, kontaktirajte nas. Poslat ćemo vam ih besplatno u zemlje EU / EFTA. Za zemlje izvan EU / EFTA, rado ćemo vam pružiti ponudu za priručnik za uporabu na lokalnom jeziku ako prijedlog ne može organizirati trgovac/uvoznik.
<b>LV</b>	Lūdzu, ņemiet vērā, ka izstrādājumu nedrīkst lietot/nodot ekspluatācijā bez lietošanas instrukcijas vietējā valodā. Ja līdz ar izstrādājuma piegādi neesat saņēmis lietošanas instrukciju valsts valodā, lūdzu, sazinieties ar mums. ES/EFTA valstīs mēs jums tās nosūtīsim bez maksas. Valstīs ārpus ES/EFTA valstīm, ja tulkojumu nevarēs nodrošināt tirgotājs/importētājs, mēs labprāt sniegsim jums ekspluatācijas instrukciju vietējā valodā.
<b>LT</b>	Atkreipkite dėmesį, kad gaminio negalima naudoti ir (arba) pradėti eksploatuoti be naudojimo instrukcijos vietine kalba. Jei kartu su gaminiu pristatymu negavote naudojimo instrukcijos savo šalies kalba, susisiekite su mumis. ES / ELPA šalyse jas išsiųsime nemokamai. ES / ELPA nepriklausančiose šalyse mes mielai pateiksime jums eksploataavimo instrukcijų vietine kalba pasiūlymą, jei pardavėjas / importuotojas negalės išversti instrukcijų į vietinę kalbą.
<b>NO</b>	Vær oppmerksom på at produktet ikke må brukes/tas i bruk uten en bruksanvisning på det lokale språket. Hvis du ikke har mottatt en bruksanvisning på ditt eget språk ved levering av produktet, ber vi deg ta kontakt med oss. Vi sender deg bruksanvisningen kostnadsfritt i EU/EFTA-land. For land utenfor EU/EFTA gir vi deg gjerne et tilbud på en bruksanvisning på det lokale språket hvis oversettelsen ikke kan ordnes av forhandleren/importøren.
<b>PT</b>	Tenha em atenção que o produto não pode ser utilizado/colocado em funcionamento sem um manual de instruções na língua local. Se não tiver recebido o manual de instruções na sua língua nacional com a entrega do produto, contacte-nos. O envio é gratuito nos países da UE / EFTA. Para os países fora da UE / EFTA, teremos todo o gosto em fornecer-lhe um orçamento para o manual de instruções na língua local, se a tradução não puder ser organizada pelo revendedor / importador.
<b>RO</b>	Vă rugăm să rețineți că produsul nu poate fi utilizat / pus în funcțiune fără instrucțiuni de utilizare în limba locală. Dacă nu ați primit instrucțiuni de utilizare în limba dvs. națională odată cu livrarea produsului, vă rugăm să ne contactați. Vi le vom trimite gratuit în țările UE / AELS. Pentru țările din afara UE / AELS, vom fi bucuroși să vă furnizăm o ofertă pentru instrucțiuni de utilizare în limba locală, dacă traducerea nu poate fi organizată de către dealer / importator.
<b>SE</b>	Observera att produkten inte får användas / tas i drift utan bruksanvisning på det lokala språket. Om du inte har fått en bruksanvisning på ditt språk i samband med leveransen av produkten, vänligen kontakta oss. Vi skickar dem kostnadsfritt till dig i EU / EFTA-länder. För länder utanför EU / EFTA ger vi dig gärna en offert på bruksanvisningar på det lokala språket om översättningen inte kan organiseras av återförsäljaren / importören.
<b>SK</b>	Upozorňujeme, že výrobok sa nesmie používať/uvádzať do prevádzky bez návodu na obsluhu v miestnom jazyku. Ak ste spolu s výrobkom nedostali návod na obsluhu vo vašom národnom jazyku, kontaktujte nás. V krajinách EÚ/EZVO vám ich zašleme bezplatne. V krajinách mimo EÚ/EZVO vám radi poskytneme cenovú ponuku na návod na obsluhu v miestnom jazyku, ak preklad nemôže zabezpečiť predajca/dovozca.
<b>SL</b>	Upoštevajte, da izdelka ne smete uporabljati brez navodil za uporabo v lokalnem jeziku. Če z dostavo izdelka niste prejeli navodil za uporabo v nacionalnem jeziku, se obrnite na nas. V državah EU/EFTA vam jih bomo poslali brezplačno. Za države zunaj EU/EFTA vam bomo z veseljem pripravili ponudbo za navodila za uporabo v lokalnem jeziku, če prevoda ne more zagotoviti prodajalec/uvoznik.
<b>CZ</b>	Upozorňujeme, že výrobek nesmí být používán / uveden do provozu bez návodu k obsluze v místním jazyce. Pokud jste spolu s výrobkem neobdrželi návod k obsluze ve svém národním jazyce, kontaktujte nás. V zemích EU/EFTA vám je zašleme zdarma. V zemích mimo EU/EFTA vám rádi poskytneme nabídku návodu k obsluze v místním jazyce, pokud překlad nemůže zajistit prodejce/dovozce.
<b>HU</b>	Felhívjuk figyelmét, hogy a termék nem használható/helyezhető üzembe a helyi nyelven kiadott használati utasítás nélkül. Ha a termék szállításával együtt nem kapta meg a nemzeti nyelven készült használati utasítást, kérjük, lépjen kapcsolatba velünk. Az EU/EFTA-országokban ingyenesen elküldjük Önnek. Az EU / EFTA-n kívüli országok esetében szívesen adunk Önnek árajánlatot a helyi nyelvű kezelési útmutatóra, ha a fordítást a kereskedő / importőr nem tudja megszervezni.