

TSZ-UNI



DE | Betriebsanleitung

RO | Instrucțiunilor de utilizare

TSZ-UNI



DE | Betriebsanleitung



Bitte beachten Sie, dass das Produkt ohne vorliegende Betriebsanleitung in Landessprache nicht eingesetzt / in Betrieb gesetzt werden darf. Sollten Sie mit der Lieferung des Produkts keine Betriebsanleitung in Ihrer Landessprache erhalten haben, kontaktieren Sie uns bitte. In Länder der EU / EFTA senden wir Ihnen diese kostenlos nach. Für Länder außerhalb der EU / EFTA erstellen wir Ihnen gerne ein Angebot für eine Betriebsanleitung in Landessprache, falls die Übersetzung nicht durch den Händler/Importeur organisiert werden kann.

Please note that the product may not be used / put into operation without these operating instructions in the national language. If you did not receive operating instructions in your national language with the delivery of the product, please contact us. In countries of the EU / EFTA we will send them to you free of charge. For countries outside the EU / EFTA, we will be pleased to provide you with an offer for an operating manual in the national language if the translation cannot be organised by the dealer/importer.

Inhalt

1	EG-Konformitätserklärung	3
2	Sicherheit	4
2.1	Sicherheitshinweise.....	4
2.2	Begriffsdefinitionen.....	4
2.3	Definition Fachpersonal/ Sachkundiger	4
2.3.1	Erklärung der Piktogramme	5
2.4	Sicherheitskennzeichnung	6
2.5	Persönliche Sicherheitsmaßnahmen	7
2.6	Schutzausrüstung.....	7
2.7	Unfallschutz	7
2.8	Funktions- und Sichtprüfung	7
2.8.1	Mechanik.....	7
2.9	Sicherheit im Betrieb	8
2.9.1	Allgemeines.....	8
2.9.2	Trägergeräte / Hebezeuge.....	8
3	Allgemeines	9
3.1	Bestimmungsgemäßer Einsatz	9
3.2	Übersicht und Aufbau.....	11
3.3	Zubehör	11
3.4	Technische Daten	11
4	Installation	12
4.1	Mechanischer Anbau.....	12
4.1.1	Einhängeöse / Eihängebolzen	12
4.1.2	Lasthaken und Anschlagmittel	12
4.1.3	Drehköpfe (optional)	12
4.1.4	Einstecktaschen (optional).....	13
4.2	Installation der Stahlgreifpratzen WB-SQ	14
5	Einstellungen	15
5.1	Einstellung des Greifbereichs	15
5.2	Zubehör – HVA für Stapelbetrieb	17
6	Bedienung	18
6.1	Greifen, Versetzen und Ablegen von Lasten	18
6.2	Darstellung der Wechselautomatik	19
6.3	Bedienung: Stahlgreifpratzen WB-SQ.....	20
7	Wartung und Pflege	22
7.1	Wartung.....	22
7.1.1	Mechanik.....	22
7.1.2	Zusätzlich bei Stahlgreifpratzen (WB-SQ)	23
7.2	Störungsbeseitigung.....	24
7.3	Reparaturen	24
7.4	Prüfungspflicht.....	25
7.5	Hinweis zum Typenschild.....	26
7.6	Hinweis zur Vermietung/Verleihung von PROBST-Geräten	26
8	Entsorgung / Recycling von Geräten und Maschinen	26

Änderungen gegenüber den Angaben und Abbildungen in der Betriebsanleitung sind vorbehalten.

1 EG-Konformitätserklärung

Bezeichnung: Trittstufenversetzzange TSZ
Typ: TSZ-UNI
Artikel-Nr.: 53100338



Hersteller: Probst GmbH
Gottlieb-Daimler-Straße 6
71729 Erdmannhausen, Germany
info@probst-handling.de
www.probst-handling.com

Die vorstehend bezeichnete Maschine entspricht den einschlägigen Vorgaben nachfolgender EU-Richtlinien:
2006/42/EG (Maschinenrichtlinie)

Folgende Normen und technische Spezifikationen wurden herangezogen:

DIN EN ISO 12100

Sicherheit von Maschinen - Allgemeine Gestaltungsleitsätze - Risikobeurteilung und Risikominderung

DIN EN ISO 13857

Sicherheit von Maschinen - Sicherheitsabstände gegen das Erreichen von Gefährdungsbereichen mit den oberen und unteren Gliedmaßen

Dokumentationsbevollmächtigter:

Name: Jean Holderied
Anschrift: Probst GmbH; Gottlieb-Daimler-Straße 6; 71729 Erdmannhausen, Germany

Unterschrift, Angaben zum Unterzeichner:



Erdmannhausen, 30.05.2023.....
(Eric Wilhelm, Geschäftsführer)

2 Sicherheit

2.1 Sicherheitshinweise



Lebensgefahr!

Bezeichnet eine Gefahr. Wenn sie nicht gemieden wird, sind Tod und schwerste Verletzungen die Folge.



Gefährliche Situation!

Bezeichnet eine gefährliche Situation. Wenn sie nicht gemieden wird, können Verletzungen oder Sachschäden die Folge sein.



Verbot!

Bezeichnet ein Verbot. Wenn es nicht eingehalten wird, sind Tod und schwerste Verletzungen, oder Sachschäden die Folge.



Wichtige Informationen oder nützliche Tipps zum Gebrauch.

2.2 Begriffsdefinitionen

Greifbereich:	<ul style="list-style-type: none"> gibt die minimalen und maximalen Produktabmaße des Greifgutes an, welche mit diesem Gerät greifbar sind.
Greifgut (Greifgüter):	<ul style="list-style-type: none"> ist das Produkt, welches gegriffen bzw. transportiert wird.
Öffnungsweite:	<ul style="list-style-type: none"> setzt sich aus dem Greifbereich und dem Einfahrmaß zusammen. <i>Greifbereich + Einfahrmaß = Öffnungsbereich</i>
Eintauchtiefe:	<ul style="list-style-type: none"> entspricht der maximalen Greifhöhe von Greifgütern, bedingt durch die Höhe der Greifarme des Gerätes.
Gerät:	<ul style="list-style-type: none"> ist die Bezeichnung für das Greifgerät.
Produktmaß:	<ul style="list-style-type: none"> sind die Abmessungen des Greifgutes (z.B. Länge, Breite, Höhe eines Produktes).
Eigengewicht:	<ul style="list-style-type: none"> ist das Leergewicht (ohne Greifgut) des Gerätes.
Tragfähigkeit (WLL *):	<ul style="list-style-type: none"> gibt die höchstzulässige Belastung des Gerätes (zum Anheben von Greifgütern) an. * = WLL → (englisch:) <u>W</u>orking <u>L</u>oad <u>L</u>imit
Bodennaher Bereich:	<ul style="list-style-type: none"> das Greifgut muss unmittelbar nach dem Aufnehmen (z.B. von einer Palette oder von einem LKW) bis knapp über den Boden abgesenkt werden (ca. 0,5 m). Greifgut zum Transportieren nur so hoch wie nötig anheben (Empfehlung ca. 0,5 m über Boden).

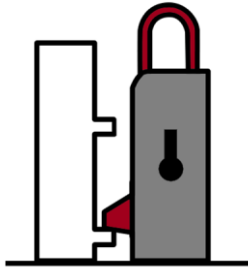
2.3 Definition Fachpersonal/ Sachkundiger

Installations-, Wartungs-, und Reparaturarbeiten an diesem Gerät dürfen nur vom Fachpersonal oder Sachkundigen durchgeführt werden!

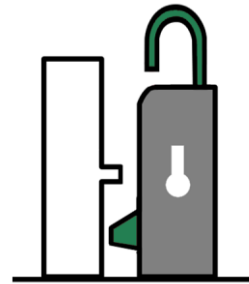
Fachpersonal oder Sachkundige müssen für die folgenden Bereiche, soweit es für dieses Gerät zutrifft, die notwendigen beruflichen Kenntnisse besitzen:

- für Mechanik
- für Hydraulik
- für Pneumatik
- für Elektrik

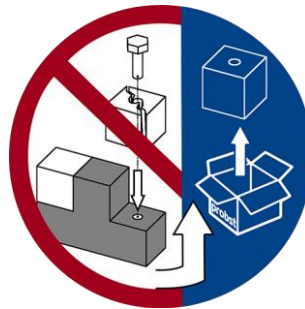
2.3.1 Erklärung der Piktogramme



Wechselautomat geschlossen



Wechselautomat offen



Beschädigte Zubehörteile nicht verwenden, gegebenenfalls ersetzen!



Gliedmaßen nicht unter die angehobene Last halten!
Verletzungsgefahr!



Erlaubte Anschlagmittel: Haken und Lasthebeband.






Lastsicherungskette (Zurrkette) darf nicht als Anschlagkette verwendet werden!
Die Lastsicherungskette kann reißen und die Last würde abstürzen!
Verletzungs- und Lebensgefahr!




Wenn die Last in die Lastsicherungskette fällt, muss die Kette fachgerecht geprüft und bei Bedarf ersetzt werden.
Beschädigte Lastsicherungskette nicht weiter einsetzen!

2.4 Sicherheitskennzeichnung



VERBOTSZEICHEN

Symbol	Bedeutung	Bestell-Nr.	Größe
	Niemals unter schwebende Last treten. Lebensgefahr!	29040210 29040209 29040204	Ø 30 mm Ø 50 mm Ø 80 mm
	Es dürfen keine konischen Greifgüter gegriffen werden.	29040213 29040212 29040211	Ø 30 mm Ø 50 mm Ø 80 mm
	Greifgüter niemals außermittig aufnehmen, stets im Lastschwerpunkt.	29040216 29040215 29040214	Ø 30 mm Ø 50 mm Ø 80 mm


WARNZEICHEN

Symbol	Bedeutung	Bestell-Nr.	Größe
	Quetschgefahr der Hände.	29040221 29040220 29040107	30 x 30 mm 50 x 50 mm 80 x 80 mm

GEBOTSZEICHEN

Symbol	Bedeutung	Bestell-Nr.	Größe
	Jeder Bediener muss die Bedienungsanleitung für das Gerät mit den Sicherheitsvorschriften gelesen und verstanden haben.	29040665 29040666 29041049	Ø 30 mm Ø 50 mm Ø 80 mm
	Das manuelle Führen des Gerätes ist nur an den roten Handgriffen erlaubt.	29040227 29040226 29040225	Ø 30 mm Ø 50 mm Ø 80 mm

OPTIONAL

	Einstecktasche und Gabelstaplerzinken mittels Arretierungsschraube und Sicherungskette oder Seil sichern.	29040223 29040222	Ø 50 mm Ø 80 mm
---	---	----------------------	--------------------

2.5 Persönliche Sicherheitsmaßnahmen



- Jeder Bediener muss die Bedienungsanleitung für das Gerät mit den Sicherheitsvorschriften gelesen und verstanden haben.
- Das Gerät und alle übergeordneten Geräte in/an die das Gerät eingebaut ist, dürfen nur von dafür beauftragten und qualifizierten Personen betrieben werden.



- Es dürfen **nur** Geräte **mit Handgriffen manuell** geführt werden.
Ansonsten besteht Verletzungsgefahr der Hände!

2.6 Schutzausrüstung

Die Schutzausrüstung besteht gemäß den sicherheitstechnischen Anforderungen aus:

- Schutzkleidung
- Schutzhandschuhe
- Sicherheitsschuhe

2.7 Unfallschutz



- Arbeitsbereich für unbefugte Personen, insbesondere Kinder, weiträumig absichern.
- **Vorsicht bei Gewitter – Gefahr durch Blitzschlag!**
Je nach Intensität des Gewitters gegebenenfalls die Arbeit mit dem Geräte einstellen.



- Arbeitsbereich ausreichend beleuchten.
- **Vorsicht bei nassen, angefrorenen, vereisten und verschmutzten Baustoffen!**
Es besteht die Gefahr des Herausrutschens des Greifgutes. → UNFALLGEFAHR!

2.8 Funktions- und Sichtprüfung

2.8.1 Mechanik



- Das Gerät muss vor jedem Arbeitseinsatz auf Funktion und Zustand geprüft werden.
- Wartung, Schmierung und Störungsbeseitigung dürfen nur bei stillgelegtem Gerät erfolgen!



- Bei Mängeln, die die Sicherheit betreffen, darf das Gerät erst nach einer kompletten Mängelbeseitigung wieder eingesetzt werden.
- Bei jeglichen Rissen, Spalten oder beschädigten Teilen an irgendwelchen Teilen des Gerätes, muss **sofort** jegliche Nutzung des Gerätes gestoppt werden.



- Die Betriebsanleitung für das Gerät muss am Einsatzort jederzeit einsehbar sein.
- Das am Gerät angebrachte Typenschild darf nicht entfernt werden.
- Unlesbare Hinweisschilder (wie Verbots- und Warnzeichen) sind auszutauschen.

2.9 Sicherheit im Betrieb

2.9.1 Allgemeines



- Die Arbeit mit dem Gerät darf nur in bodennahem Bereich erfolgen. Das Schwenken des Gerätes über Personen hinweg ist untersagt.
- Der Aufenthalt unter schwebender Last ist verboten. **Lebensgefahr!**



- Das manuelle Führen ist nur bei Geräten mit Handgriffen erlaubt.



- Während des Betriebes ist der Aufenthalt von Personen im Arbeitsbereich verboten! Es sei denn es ist unerlässlich, bedingt durch die Art der Geräteanwendung, z.B. durch manuelles Führen des Gerätes (an Handgriffen).
- Ruckartiges Anheben oder Absenken des Gerätes mit und ohne Last ist **verboten**, sowie das schnelle Fahren mit dem Trägergerät/ Hebezeug über unebenes Gelände! Generell darf mit angehobener Last mit dem Trägergerät/Hebezeug (z.B. Bagger) **nur mit Schrittgeschwindigkeit** gefahren werden - unnötige Erschütterungen sind zu vermeiden. **Gefahr:** Last könnte herabfallen oder Lastaufnahmemittel beschädigt werden!



- Die Güter niemals außermittig aufnehmen (stets im Lastschwerpunkt), ansonsten Kippgefahr.
- Das Gerät darf nicht geöffnet werden, wenn der Öffnungsweg durch einen Widerstand blockiert ist.
- Die Tragfähigkeit und Nennweiten des Gerätes dürfen nicht überschritten werden.
- Der Bediener darf den Steuerplatz nicht verlassen, solange das Gerät mit Ladung belastet ist und muss die Ladung immer im Blick haben.



- Festsitzende Lasten nicht mit dem Gerät losreißen.
- Lasten niemals schräg ziehen oder schleifen. Ansonsten könnten dadurch Teile des Gerätes beschädigt werden (siehe Abb. A →).

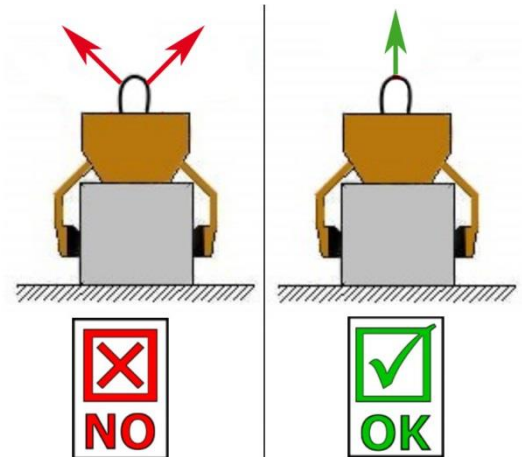


Abb. A

2.9.2 Trägergeräte / Hebezeuge



- Das eingesetzte Trägergerät / Hebezeug (z.B. Bagger) muss sich in betriebssicherem Zustand befinden.
- Nur beauftragte und qualifizierte Personen dürfen das Trägergerät / Hebezeug bedienen.
- Der Bediener des Trägergerätes / Hebezeuges muss die gesetzlich vorgeschriebenen Qualifikationen erfüllen.



Die maximal erlaubte Traglast des Trägergerätes / Hebezeuges und der Anschlagmittel darf unter keinen Umständen überschritten werden!

3 Allgemeines

3.1 Bestimmungsgemäßer Einsatz

Das Gerät TSZ-UNI ist ausschließlich geeignet zum Greifen, Transportieren und Ablegen von Greifgütern wie Trittstufen, Bordsteine, Randwinkel und L-Steine. Mit dem optionalen Zubehör „Stahlgreifpratzen WB-SQ“ lassen sich auch roh behauene Steinquader greifen.

Das Gerät wird mit einem entsprechenden Hebezeug/Trägergerät (z.B. Bagger) eingesetzt.



- Das Gerät darf nur für den in der Bedienungsanleitung beschriebenen bestimmungsgemäßen Einsatz, unter Einhaltung der gültigen Sicherheitsvorschriften und unter Einhaltung der dementsprechenden gesetzlichen Bestimmungen und den der Konformitätserklärung verwendet werden.
- Jeder anderweitige Einsatz gilt als nicht bestimmungsgemäß und ist **verboten!**
- Die am Einsatzort gültigen gesetzlichen Sicherheits- und Unfallvorschriften müssen zusätzlich eingehalten werden.



Der Anwender **muss** sich vor jedem Einsatz vergewissern, dass:

- das Gerät für den vorgesehenen Einsatz geeignet ist
- sich im ordnungsgemäßen Zustand befindet
- die zu hebenden Lasten für das Heben geeignet sind

In Zweifelsfällen setzen Sie sich vor der Inbetriebnahme mit dem Hersteller in Verbindung.



ACHTUNG: Das Arbeiten mit diesem Gerät darf nur in bodennahem Bereich erfolgen! (→ Kapitel „Sicherheit im Betrieb“ und „Begriffsdefinitionen“)



Es dürfen **nur** Steinelemente mit parallelen und ebenen Greifflächen gegriffen werden!
Ansonsten besteht **Abrutschgefahr!**



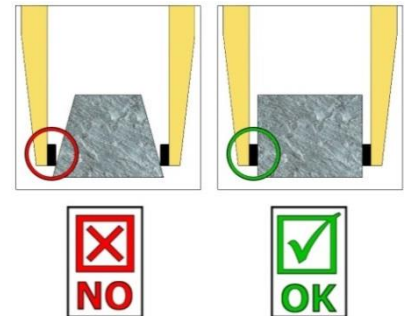
NICHT ERLAUBTE TÄTIGKEITEN:

Eigenmächtige Umbauten am Gerät oder der Einsatz von eventuell selbstgebauten Zusatzvorrichtungen gefährden Leib und Leben und sind deshalb grundsätzlich **verboten!!**

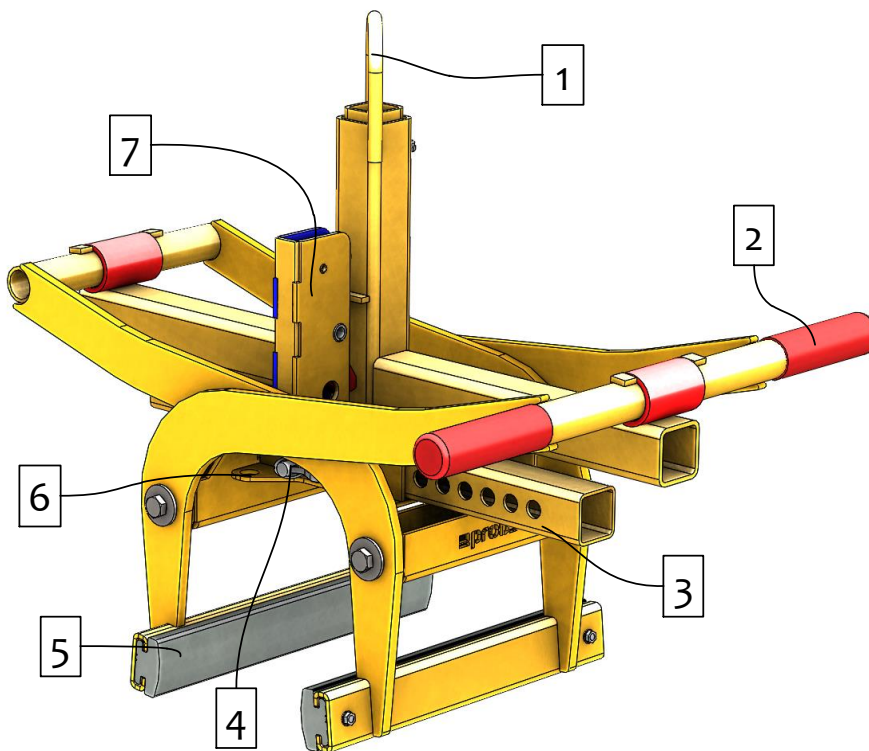
Tragfähigkeiten (WLL) des Gerätes dürfen **nicht überschritten** und **Nennweiten/Greifbereiche** dürfen **nicht überschritten bzw. unterschritten** werden.

Alle nicht bestimmungsgemäßen Transporte mit dem Gerät sind **strengstens untersagt**:

- das Transportieren von Menschen und Tieren.
- das Greifen und Transportieren von Baustoffpaketen, Gegenständen und Materialien, die nicht in dieser Betriebsanleitung beschrieben sind.
- das Anhängen von Lasten mit Seilen, Ketten o.ä. an dem Gerät, außer an den dafür vorgesehenen Einhängeösen/-bolzen.
- das Greifen von Greifgütern mit Verpackungsfolie, da dabei **Abgleitgefahr** besteht.
- das Greifen von Greifgütern mit Reibbeiwert mindernder Oberfläche (z.B. abmehlende, behandelte, verschmutzte, angefrorene, beschichtete, lackierte Oberflächen), da dies zur Verminderung des Reibwertes zwischen Greifbacken und Greifgut führt → **Abgleitgefahr!**
Abhilfe: Bei Verschmutzung jeglicher Art ist zwingend eine Reinigung der Greifbacken und Oberfläche der Produkte im Bereich der Greifbacken **vor jedem** Greifvorgang erforderlich!
- das Greifen von Greifgütern, welche sich durch die Klemmkraft des Greifgerätes verformen oder brechen können!
- das Greifen von Greifgütern, welche sichtbare Beschädigungen aufweisen oder durch ihr Eigengewicht brechen können.
- das Greifen und Transportieren von konischen und runden Greifgütern, da dabei Abgleitgefahr besteht. (Abbildung rechts)
- Steinlagen, die „Füße“, „Bäuche“ oder „blinde Abstandshalter“ haben.

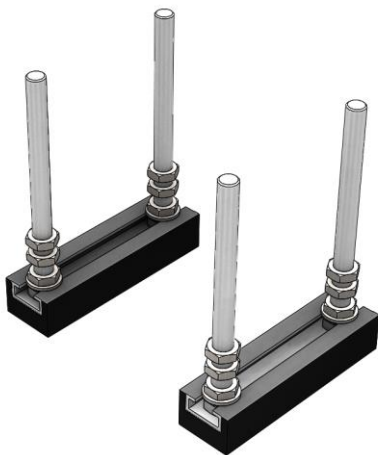


3.2 Übersicht und Aufbau

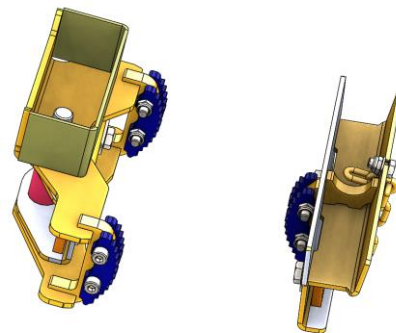


1. Einhängeöse für Kranhaken
2. Handgriff zur Führung des Gerätes
3. Verstellung Greifbereich
4. Federriegel zur Greifbereichsverstellung
5. Gummigreifbacke (auswechselbar)
6. Montageplatte für HVA
7. Wechselautomat zum vollautomatischen Umschalten von "Greifen" auf "Lösen"

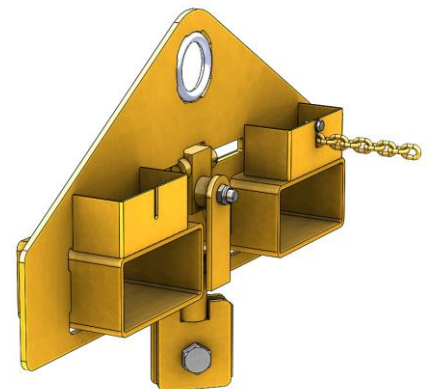
3.3 Zubehör



HVA-FTZ/TSZ
Verlegen im Stapelbetrieb



TSZ-UNI-WB-SQ
Greifen von roh behauenen
Steinen



TSZ-UNI-ET
Einstecktasche

3.4 Technische Daten

Die genauen technischen Daten (wie z.B. Tragfähigkeit, Eigengewicht, etc.) sind dem Typenschild zu entnehmen.

4 Installation

4.1 Mechanischer Anbau

Nur Original-Probst-Zubehör verwenden, im Zweifelsfall Rücksprache mit dem Hersteller halten.



Die **Tragfähigkeit** des Trägergerätes/Hebezeuges darf durch die Last des Gerätes, der optionalen Anbaugeräte (Drehmotor, Einstecktasche, Kranausleger etc.) und die zusätzliche Last der Greifgüter **nicht überschritten** werden!

Greifgeräte müssen **immer kardanisch** aufgehängt werden, so dass sie in jeder Position frei auspendeln können.



Auf **keinen** Fall dürfen die Greifgeräte auf **starre** Weise mit dem Hebezeug/Trägergerät verbunden werden!

Es kann in kurzer Zeit zum Bruch der Aufhängung führen. Tod, schwerste Verletzungen und Sachschaden können die Folge sein!



Bei Verwendung des Gerätes an optionalen Anbaugeräten (wie Einstecktasche, Kranausleger etc.) ist es aufgrund der möglichst niedrigen Bauweise des Gesamtgerätes (zur Vermeidung von Hubhöhenverlust) nicht auszuschließen, dass bei pendelnder Aufhängung des Gerätes und ungünstiger Positionierung bei Fahrbewegungen des Trägergerätes, das Gerät mit angrenzenden Bauteilen zusammenstoßen kann. Dies ist durch geeignete Positionierung des Gerätes und angepasster Fahrweise möglichst zu vermeiden. Daraus resultierende Schäden werden nicht im Rahmen der Gewährleistung reguliert.

4.1.1 Einhängeöse / Einhängebolzen

Das Gerät ist mit einer Einhängeöse / Einhängebolzen ausgerüstet und kann somit an verschiedenste Trägergeräte/Hebezeuge angebracht werden.



Es ist darauf zu achten, dass die Einhängeöse / Einhängebolzen sicher mit dem Anschlagmittel (Kranhaken, Schlupf etc.) verbunden ist und nicht abrutschen kann.

4.1.2 Lasthaken und Anschlagmittel



Das Gerät wird mit einem Lasthaken oder einem geeigneten Anschlagmittel am Trägergerät/Hebezeug angebracht.

Es ist darauf zu achten, dass die einzelnen Kettenstränge nicht verdreht oder verknotet sind.

Bei der mechanischen Installation des Gerätes ist darauf zu achten, dass alle örtlich geltenden Sicherheitsvorschriften eingehalten werden.

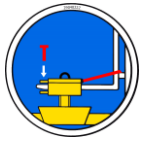
4.1.3 Drehköpfe (optional)



Beim Einsatz von Drehköpfen **muss** zwingend eine **Freilaufdrossel** verbaut sein.

Damit ein stoßartiges Beschleunigen und Stoppen der Drehbewegungen ausgeschlossen wird, da diese sonst das Gerät innerhalb kurzer Zeit **beschädigen** können.

4.1.4 Einstecktaschen (optional)

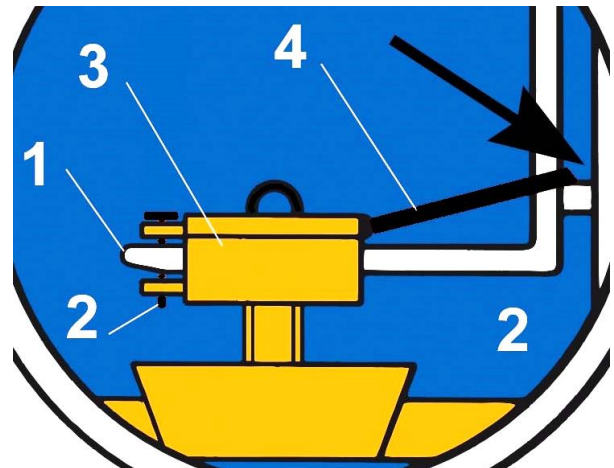
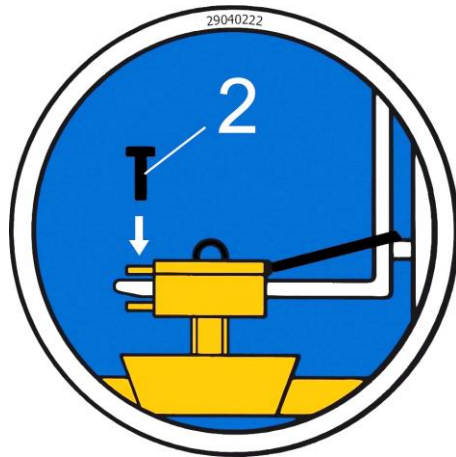


Um eine sichere Verbindung zwischen dem Gabelstapler und der Einstecktasche (3) herzustellen, fährt man mit den Gabelstapler-Zinken (1) in die Einstecktasche (3) hinein.

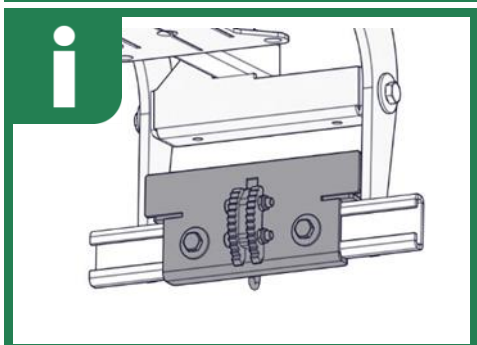
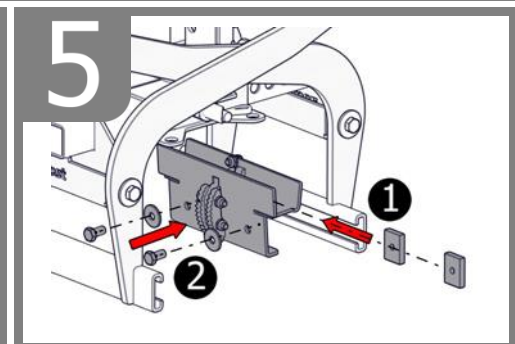
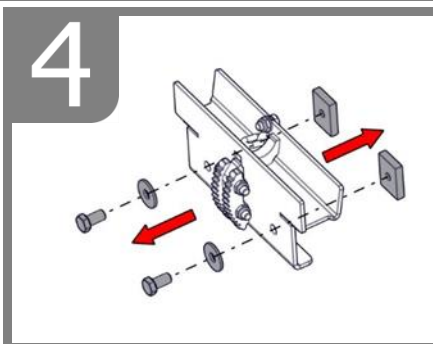
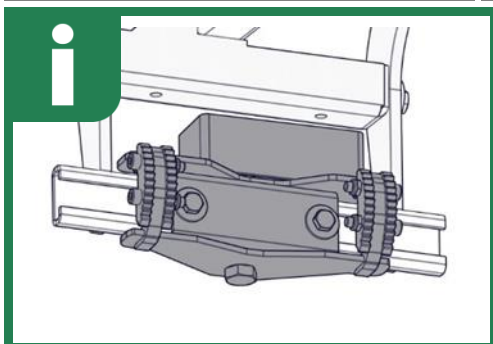
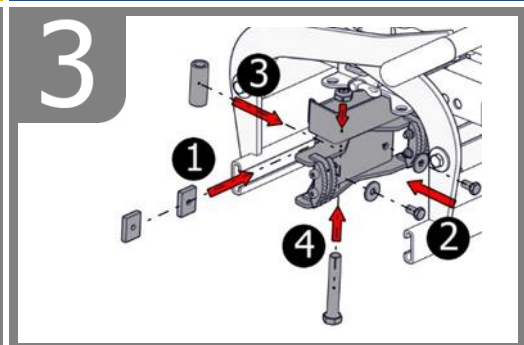
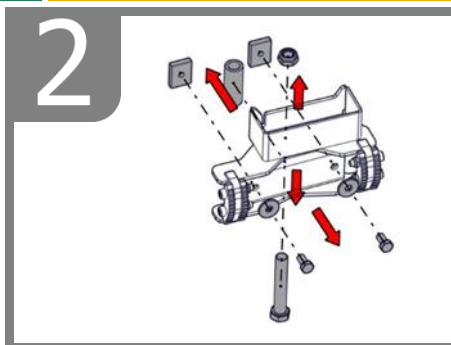
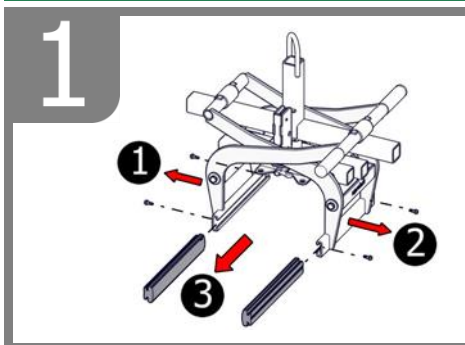
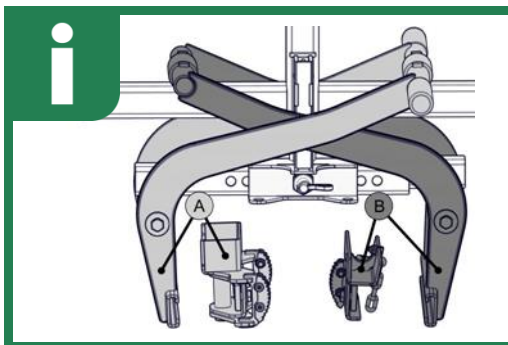
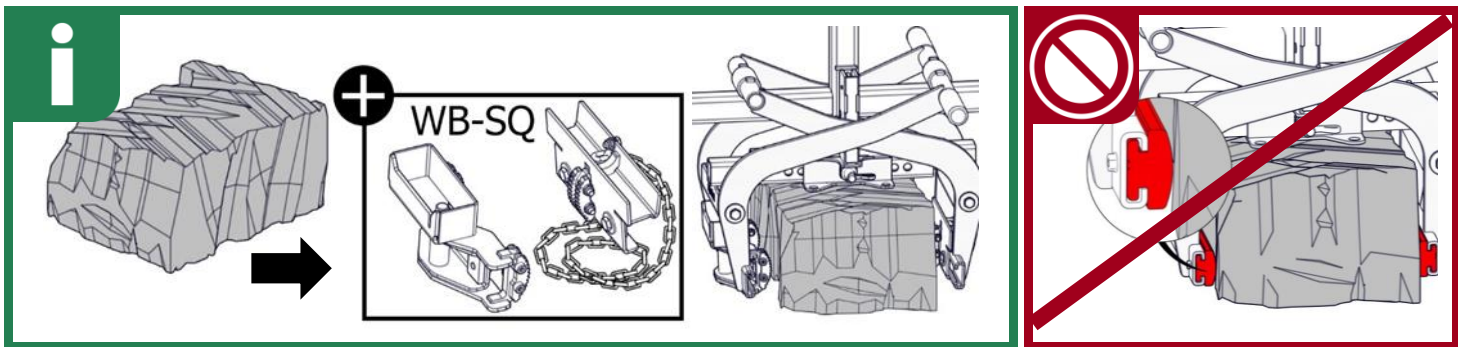
Danach arretiert man diese entweder mittels Arretierungsschrauben (2), welche durch eine vorzusehende Bohrung in die Stapler-Zinken (1) gesteckt wird, oder mittels einer Kette oder eines Seils (4), das durch die Ösen an den Einstecktasche (3) und um den Gabelträger (↘) gelegt werden muss.



Diese Verbindung **muss** hergestellt werden, da sonst die Einstecktasche beim Staplerbetrieb von den Gabelstapler-Zinken rutschen kann. **UNFALLGEFAHR!**

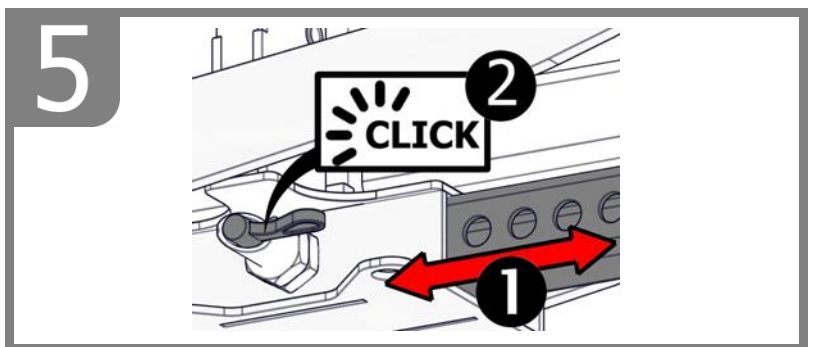
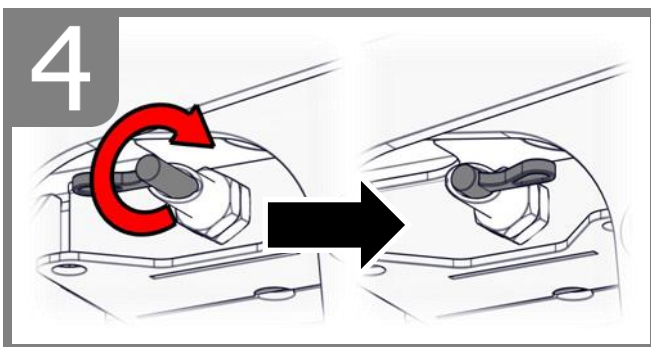
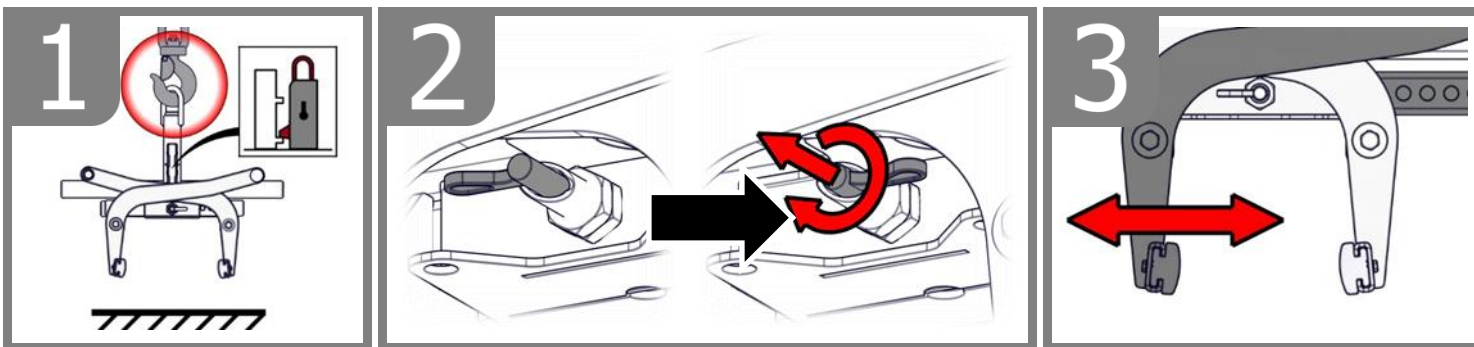
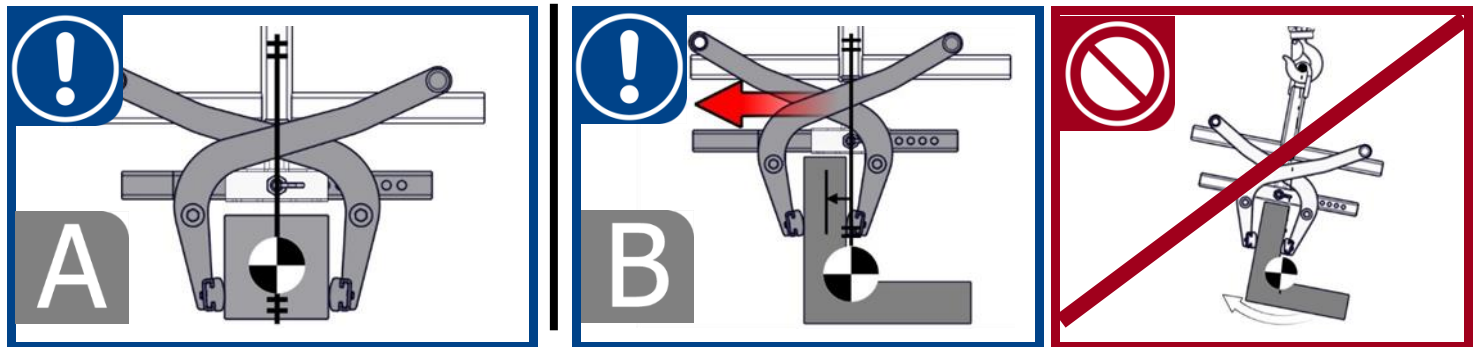
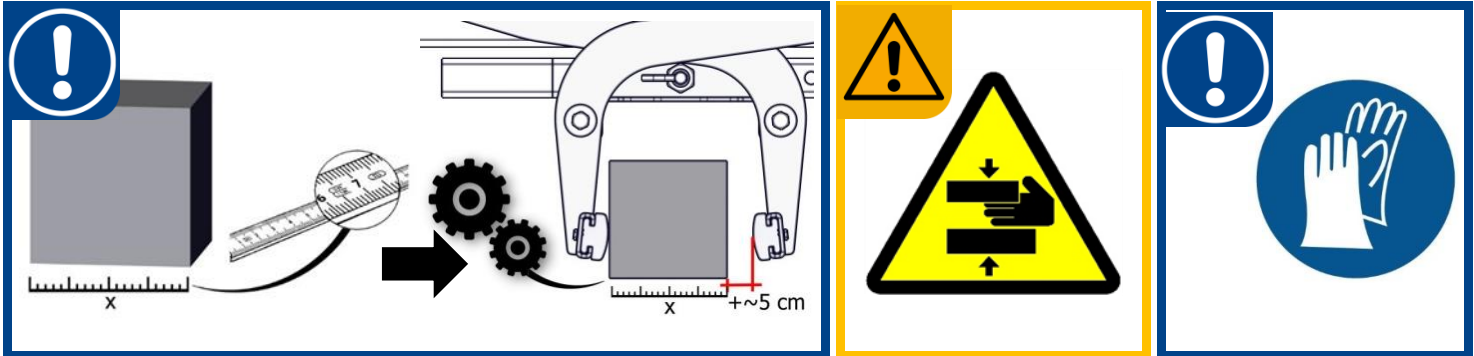


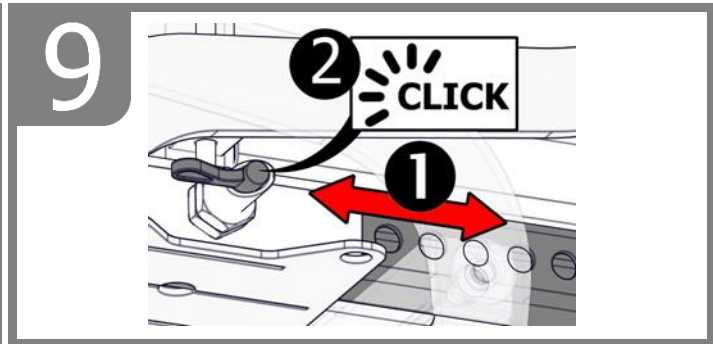
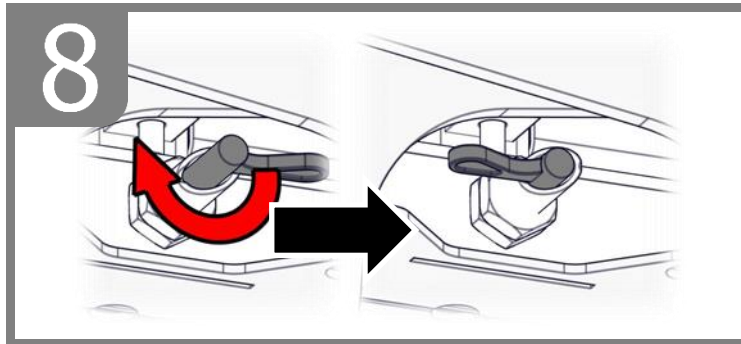
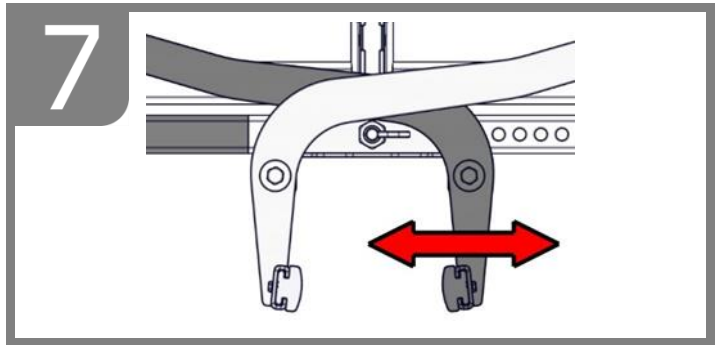
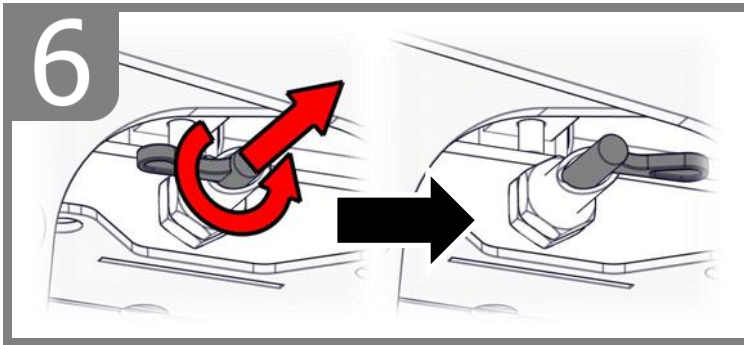
4.2 Installation der Stahlgreifpratzen WB-SQ



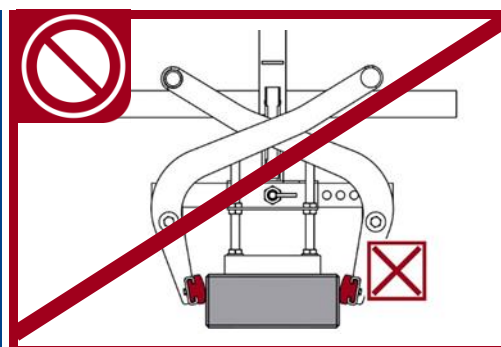
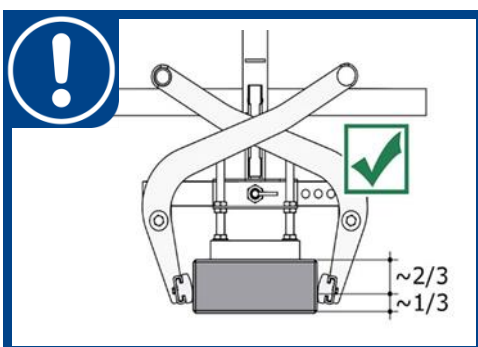
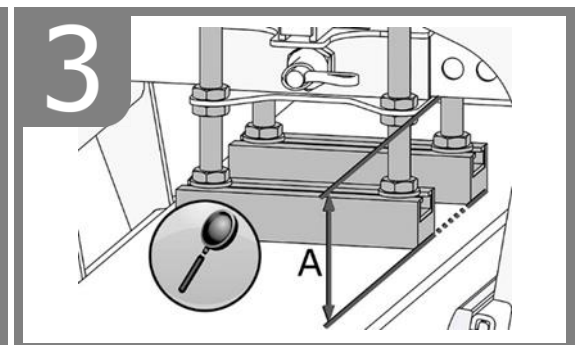
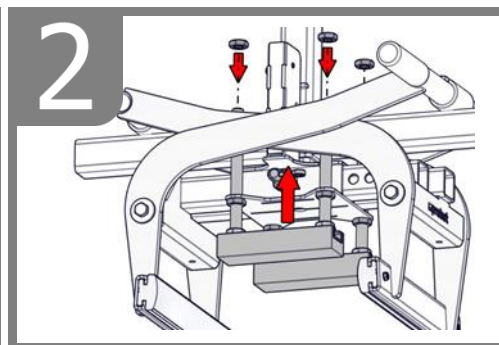
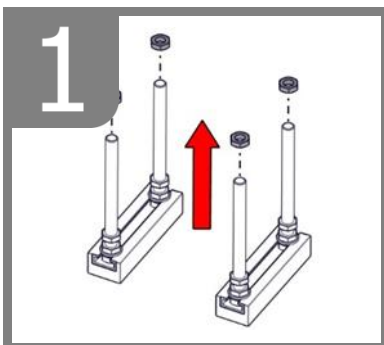
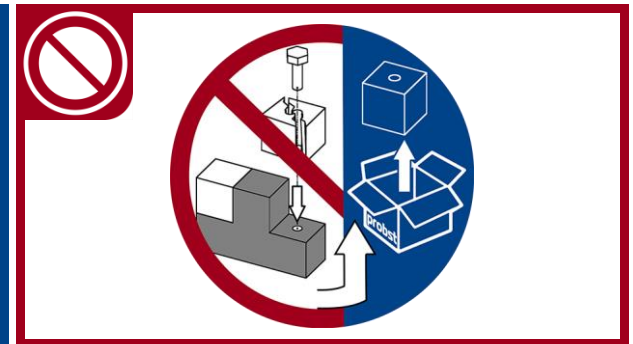
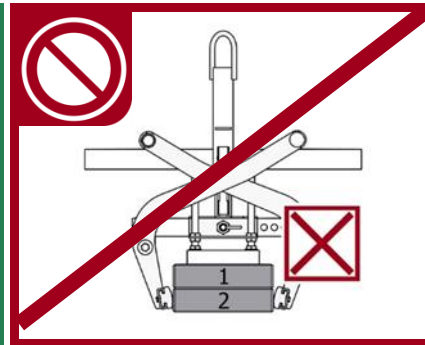
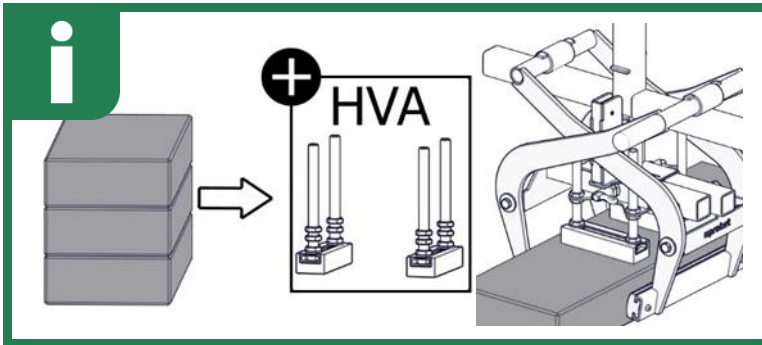
5 Einstellungen

5.1 Einstellung des Greifbereichs



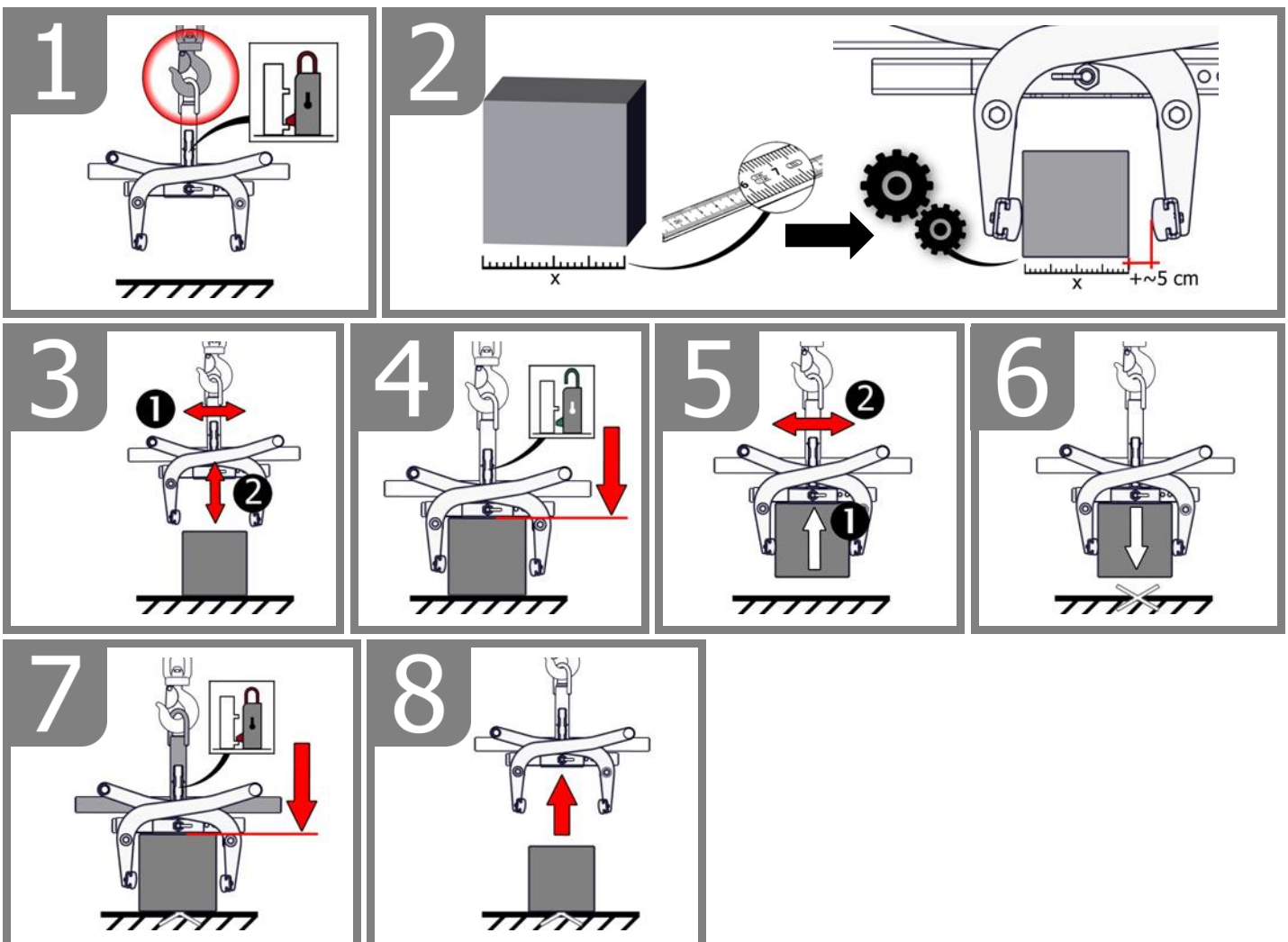


5.2 Zubehör – HVA für Stapelbetrieb



6 Bedienung

6.1 Greifen, Versetzen und Ablegen von Lasten



6.2 Darstellung der Wechselautomatik

Das Gerät ist mit einer Wechselautomatik ausgerüstet, das heißt das ÖFFNEN und SCHLIESSEN der Greifarme erfolgt durch das Absetzen und Anheben des Gerätes.

Bildliche Darstellungen der Schaltpositionen der Wechselautomatik:

<p>1</p> <ul style="list-style-type: none"> • Gerät ist durch das Trägergerät angehoben • Greifarme sind geöffnet 	<p>2</p> <ul style="list-style-type: none"> • Gerät wird auf das Greifgut abgesetzt • Greifarme sind geöffnet 	<p>3A</p> <ul style="list-style-type: none"> • Gerät wird durch das Trägergerät angehoben • Greifgut ist gespannt und kann nun zum Bestimmungsort transportiert werden
<p>3B</p> <ul style="list-style-type: none"> • Bei Fehlschaltung muss der Umschalter manuell (z.B. mit Schraubendreher) wieder zurück gedrückt werden ¹⁾ 	<p>4</p> <ul style="list-style-type: none"> • Gerät ist mit dem Greifgut auf Boden abgesetzt • Greifarme werden geöffnet 	<p>5/1</p> <ul style="list-style-type: none"> • Gerät ist durch das Trägergerät angehoben • Greifarme sind geöffnet (Abstellposition des Gerätes auf Boden)



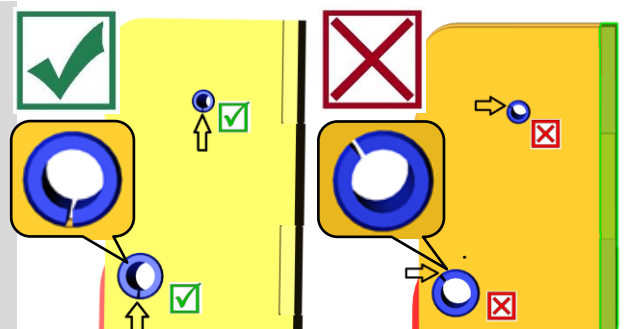
1) Sonst kann es zu Fehlschaltungen und dann beim Absetzen der Last zur Verformung oder Zerstörung der Wechselautomatik kommen.

Ruckartiges Anheben oder Absenken des Gerätes, sowie auch schnelles Fahren mit dem Trägergerät/ Hebezeug über unebenes Gelände ist verboten!

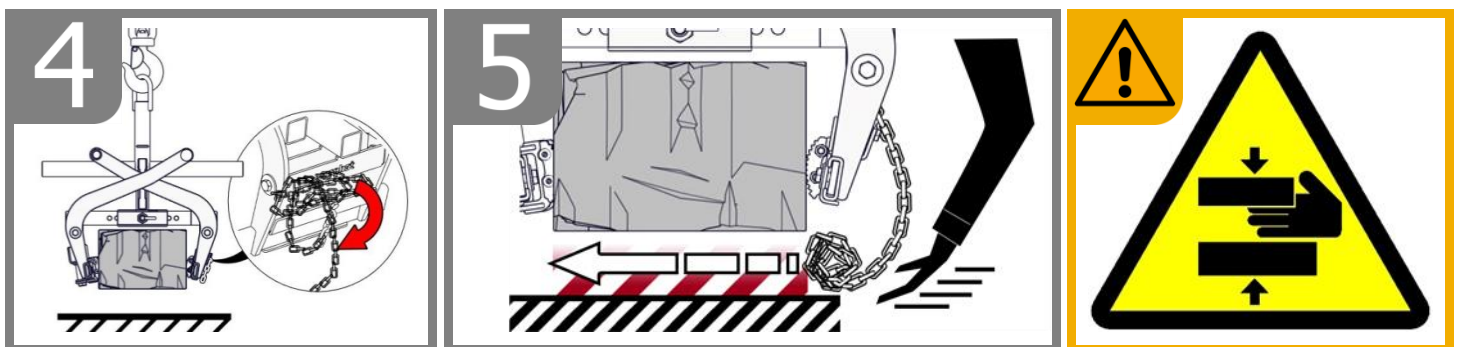
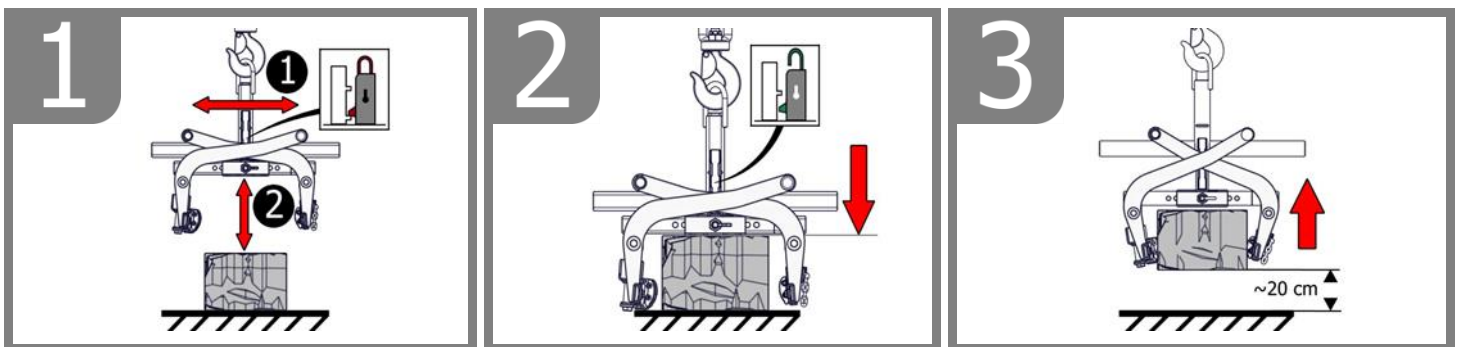
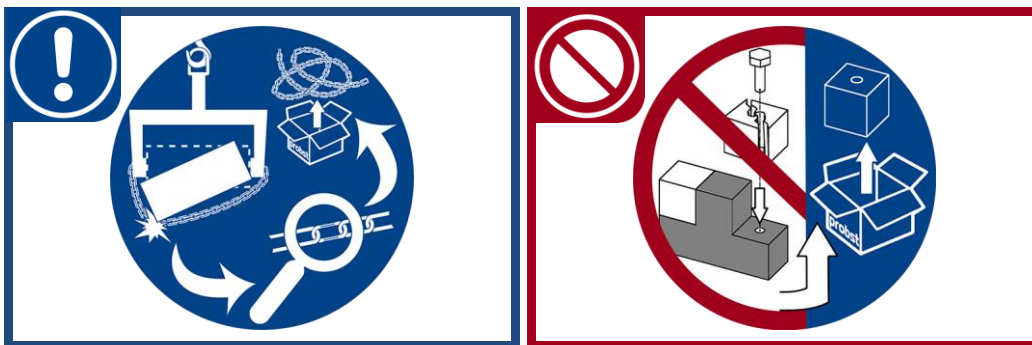
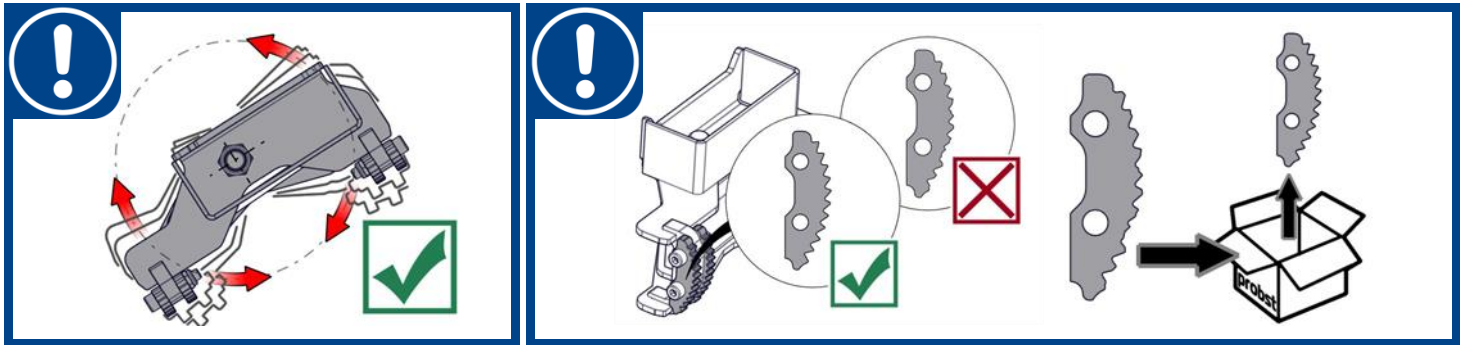


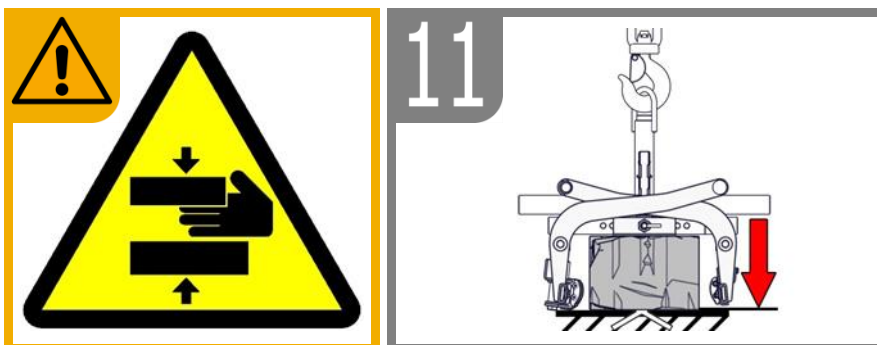
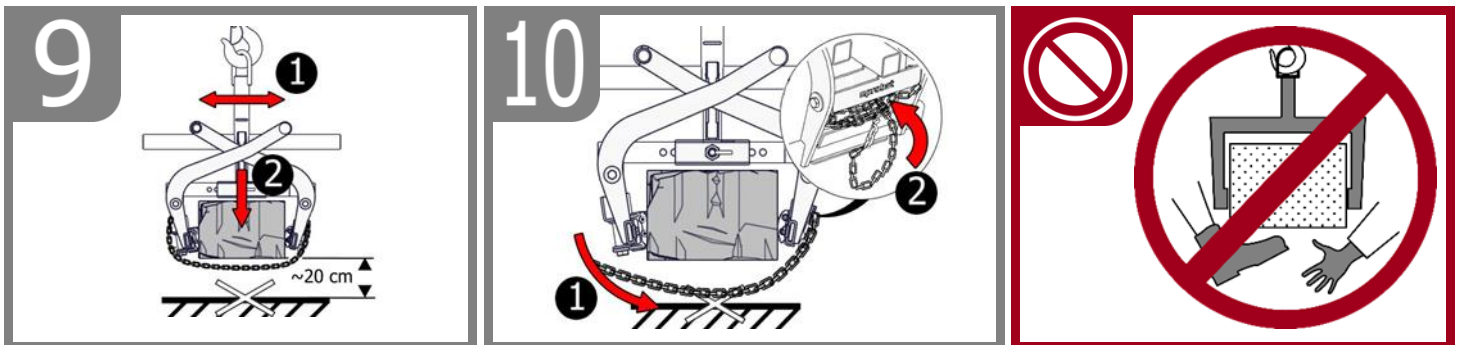
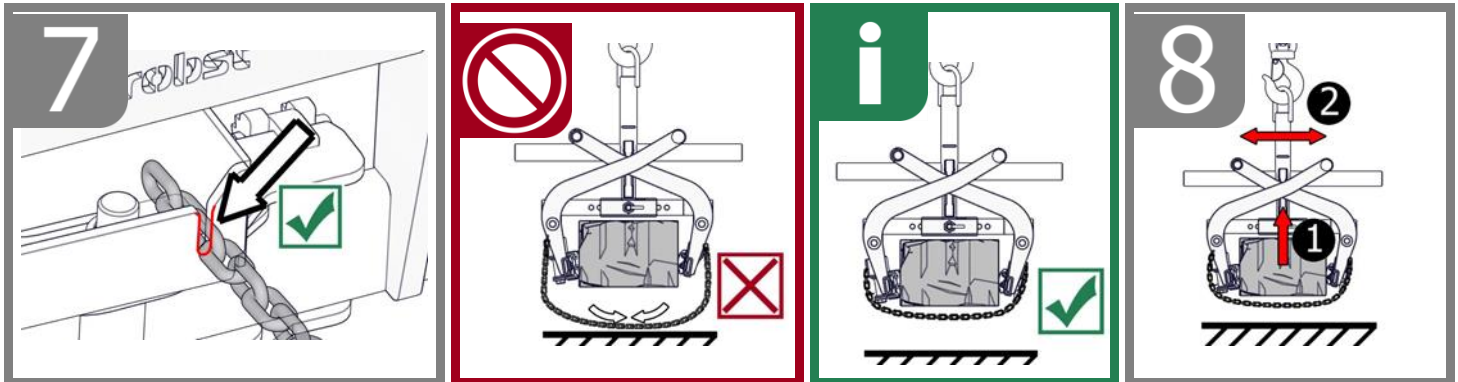
Beim Auswechseln einer defekten Wechselautomatik ist unbedingt darauf zu achten, dass die Schlitze der beiden Spannstifte immer nach unten zeigen.

Die Position der Schlitze darf sich keinesfalls oben oder in der Mitte befinden, da sonst die Gefahr besteht, dass die Wechselautomatik beim Umschalten klemmt!



6.3 Bedienung: Stahlgreifprätzen WB-SQ





7 Wartung und Pflege

7.1 Wartung



Um eine einwandfreie Funktion, Betriebssicherheit und Lebensdauer des Gerätes zu gewährleisten, sind die in der unteren Tabelle aufgeführten Wartungsarbeiten nach Ablauf der angegebenen Fristen durchzuführen.

Es dürfen **nur Original-Ersatzteile** verwendet werden, ansonsten erlischt die Gewährleistung.



Alle Arbeiten dürfen nur bei stillgelegtem Gerät erfolgen!

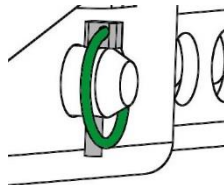
Bei allen Arbeiten muss sichergestellt sein, dass sich das Gerät nicht unabsichtlich schließen kann.

Verletzungsgefahr!

7.1.1 Mechanik

WARTUNGSFRIST	Auszuführende Arbeiten
Erstinspektion nach 25 Betriebsstunden	<ul style="list-style-type: none"> Sämtliche Befestigungsschrauben kontrollieren bzw. nachziehen (darf nur von einem Sachkundigen durchgeführt werden).
Alle 50 Betriebsstunden	<ul style="list-style-type: none"> Sämtliche Befestigungsschrauben nachziehen (achten Sie darauf, dass die Schrauben gemäß den gültigen Anzugsdrehmomenten der zugehörigen Festigkeitsklassen nachgezogen werden). Sämtliche vorhandene Sicherungselemente (wie Klappsplinte) auf einwandfreie Funktion prüfen und defekte Sicherungselemente ersetzen. → 1) Alle Gelenke, Führungen, Bolzen und Zahnräder, Ketten auf einwandfreie Funktion prüfen, bei Bedarf nachstellen oder ersetzen. Greifbacken (sofern vorhanden) auf Verschleiß prüfen und reinigen, bei Bedarf ersetzen. Alle vorhandenen Gleitführungen, Zahnstangen, Gelenke von beweglichen Bauteilen oder Maschinenbaukomponenten sind zur Reduzierung von Verschleiß und für optimale Bewegungsabläufe einzufetten/ zu schmieren (empfohlenes Schmierfett: <i>Mobilgrease HXP 462</i>). Alle Schmiernippel (sofern vorhanden) mit Fettpresse schmieren.
Mindestens 1x pro Jahr (bei harten Einsatzbedingungen Prüfintervall verkürzen)	<ul style="list-style-type: none"> Kontrolle aller Aufhängungsteile, sowie Bolzen und Laschen. Prüfung auf Risse, Verschleiß, Korrosion und Funktionssicherheit durch einen Sachkundigen.

1)



Gummigreifbacken



Regelmäßige Kontrolle auf **Schmutz** (z.B. kleine Steinpartikel) im oberen Bereich (siehe Punkte Bildausschnitt „X“ in Abb. 2) der Gummigreifbacken (6) → siehe Abb. 1 / Abb. 2.

Problem: Schmutz kann die Gummigreifbacken (6) beim Greifvorgang in diesem Bereich beschädigen (indem sich Steinpartikel in den Gummi drücken).

Abhilfe: Schmutz in diesem Bereich an Gummigreifbacken (6) entfernen, bzw. bei starker Verschmutzung Gummigreifbacken demontieren und reinigen.

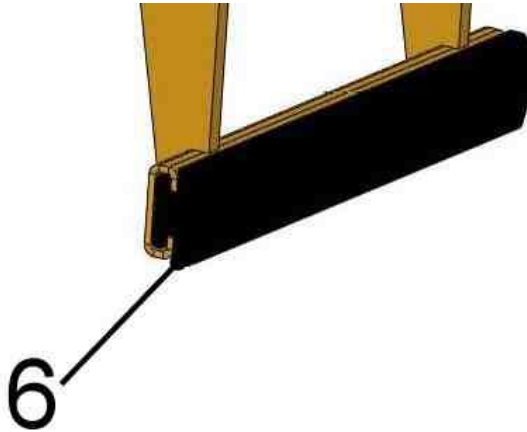


Abb. 1

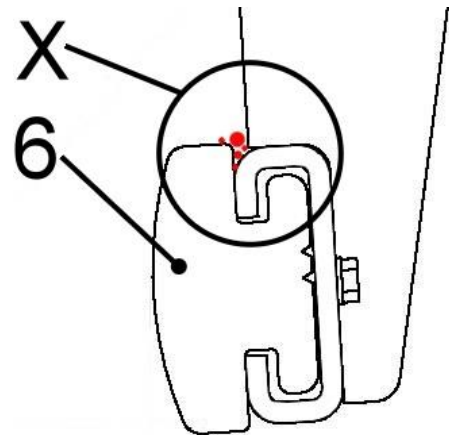


Abb. 2

7.1.2 Zusätzlich bei Stahlgreifpratzen (WB-SQ)

Vor jeder Inbetriebnahme	<ul style="list-style-type: none"> Stahlgreifpratzen auf Beweglichkeit, Verschleiß und Verschmutzung prüfen. Abgenutzte (nicht mehr scharfkantige) oder verbogene Stahlgreifpratzen müssen erneuert werden!
Regelmäßig	<ul style="list-style-type: none"> Reinigung des Gerätes mit Hochdruckreiniger (Warmwasser).
Wöchentlich	<ul style="list-style-type: none"> Bewegliche Teile schmieren und ölen.

WECHSELAUTOMATIK



Die Wechsellautomatik darf **niemals** mit Fett oder Öl geschmiert werden!
Bei sichtbarer Verschmutzung mit Hochdruckreiniger reinigen!

7.2 Störungsbeseitigung

STÖRUNG	URSACHE	BEHEBUNG
Die Klemmkraft ist nicht ausreichend, die Last rutscht ab		
(optional)	Die Greifbacken sind abgenutzt	Greifbacken erneuern
(optional)	Traglast ist größer als zulässig	Traglast reduzieren
Greifbereichs-Einstellung (optional)	Es ist der falsche Greifbereich eingestellt	Greifbereich entsprechend auf die zu transportierenden Güter einstellen
(Material-Eigenschaften)	Die Materialoberfläche ist verschmutzt oder der Baustoff ist nicht für dieses Gerät geeignet/ zulässig	Materialoberfläche prüfen oder Rücksprache mit Hersteller, ob Baustoff für dieses Gerät zulässig ist
Das Gerät hängt schief		
	Die Zange ist einseitig belastet	Last symmetrisch verteilen
Greifbereichs -Einstellung (optional)	Der Greifbereich ist nicht symmetrisch eingestellt	Einstellung des Greifbereichs prüfen und korrigieren
Wechselautomatik funktioniert nicht		
Mechanik	Wechselautomatik funktioniert nicht	Wechselautomatik mit Hochdruckreiniger reinigen Fehlschaltung korrigieren (→ siehe Kapitel „Darstellung der Wechselautomatik“) Einsatz der Wechselautomatik austauschen

7.3 Reparaturen



- Reparaturen am Gerät dürfen nur von Personen durchgeführt werden, die die dafür notwendigen Kenntnisse und Fähigkeiten besitzen.
- Vor der Wiederinbetriebnahme muss eine außerordentliche Prüfung durch einen Sachverständigen durchgeführt werden.

7.4 Prüfungspflicht



- Der Unternehmer hat dafür zu sorgen, dass das Gerät mindestens jährlich durch einen Sachkundigen geprüft und festgestellte Mängel sofort beseitigt werden (→ DGUV Regel 100-500).
- Die dementsprechenden gesetzlichen Bestimmungen u. die der Konformitätserklärung sind zu beachten!
- Die Durchführung der Sachkundigenprüfung kann auch durch den Hersteller Probst GmbH erfolgen. Kontaktieren Sie uns unter: service@probst-handling.de
- Wir empfehlen, nach durchgeführter Prüfung und Mängelbeseitigung des Gerätes die Prüfplakette „Sachkundigenprüfung/ Expert inspection“ gut sichtbar anzubringen (Bestell-Nr.: 29040056+Tüv-Aufkleber mit Jahreszahl).



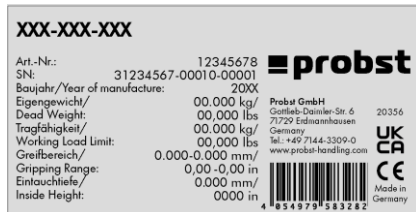
Die Sachkundigenprüfung ist unbedingt zu dokumentieren!

Gerät	Jahr	Datum	Sachkundiger	Firma

7.5 Hinweis zum Typenschild



- Gerätetyp, Gerätenummer und Baujahr sind wichtige Angaben zur Identifikation des Gerätes. Sie sind bei Ersatzteilbestellungen, Gewährleistungsansprüchen und sonstigen Anfragen zum Gerät stets mit anzugeben.
- Die maximale Tragfähigkeit (WLL) gibt an, für welche maximale Belastung das Gerät ausgelegt ist. Die maximale Tragfähigkeit (WLL) darf **nicht** überschritten werden.
- Das im Typenschild bezeichnete Eigengewicht ist bei der Verwendung am Hebezeug/Trägergerät (z.B. Kran, Kettenzug, Gabelstapler, Bagger...) mit zu berücksichtigen.



Beispiel:

7.6 Hinweis zur Vermietung/Verleihung von PROBST-Geräten



Bei jeder Verleihung/Vermietung von PROBST-Geräten **muss** unbedingt die dazu gehörige **Original-Betriebsanleitung** mitgeliefert werden (bei Abweichung der Sprache des jeweiligen Benutzerlandes, ist zusätzlich die jeweilige Übersetzung der Original-Betriebsanleitung mit zuliefern)!

8 Entsorgung / Recycling von Geräten und Maschinen



Das Produkt **darf nur** von qualifiziertem Fachpersonal außer Betrieb genommen und zur Entsorgung/ zum Recyceln vorbereitet werden. Entsprechend vorhandene **Einzelkomponenten** (wie Metalle, Kunststoffe, Flüssigkeiten, Batterien/Akkus etc.) **müssen** gemäß den **national/ länderspezifisch geltenden Gesetzen und Entsorgungsvorschriften** entsorgt/recycelt werden!



Das Produkt darf nicht im Hausmüll entsorgt werden!

Wartungsnachweis



Garantieanspruch für dieses Gerät besteht nur bei Durchführung der vorgeschriebenen Wartungsarbeiten (durch eine autorisierte Fachwerkstatt)! Nach jeder erfolgten Durchführung eines Wartungsintervalls muss unverzüglich dieser Wartungsnachweis (mit Unterschrift u. Stempel) an uns übermittelt werden. ¹⁾

¹⁾ per E-Mail an: service@probst-handling.de / per Fax oder Post

Betreiber: _____
 Gerätetyp: _____ Artikel-Nr.: _____
 Geräte-Nr.: _____ Baujahr: _____

Wartungsarbeiten nach 25 Betriebsstunden		
Datum:	Art der Wartung:	Wartung durch Firma:
		Stempel
	
		Name / Unterschrift

Wartungsarbeiten nach 50 Betriebsstunden		
Datum:	Art der Wartung:	Wartung durch Firma:
		Stempel
	
		Name / Unterschrift
		Wartung durch Firma:
		Stempel
	
		Name / Unterschrift
		Wartung durch Firma:
		Stempel
	
		Name / Unterschrift

Wartungsarbeiten 1x jährlich		
Datum:	Art der Wartung:	Wartung durch Firma:
		Stempel
	
		Name / Unterschrift
		Wartung durch Firma:
		Stempel
	
		Name / Unterschrift

DE

TSZ-UNI



RO | Instrucțiunilor de utilizare

Sumar

1	CE - Conformitatea	3
2	Siguranța	4
2.1	Indicații de siguranță	4
2.2	Definiții noțiuni.....	4
2.3	Definiție personal specializat / expert.....	4
2.3.1	Explicația pictogramelor	5
2.4	Simboluri de siguranță.....	6
2.5	Măsuri de siguranță personală	7
2.6	Echipament de protecție.....	7
2.7	Protecția împotriva accidentelor	7
2.8	Verificarea funcțională și vizuală	7
2.8.1	Generalități.....	7
2.9	Siguranța în funcționare	8
2.9.1	Generalități.....	8
2.9.2	Echipamente de ridicare și stivuitoare.....	8
3	Generalități	9
3.1	Utilizarea corespunzătoare.....	9
3.2	Vedere de ansamblu și părți componente	11
3.3	Accesorii.....	11
3.4	Date tehnice	11
4	Instalarea	12
4.1	Montarea mecanică.....	12
4.1.1	Ureche de suspendare / Bolț de suspendare	12
4.1.2	Cârlige de sarcină și mijloace de ancorare	12
4.1.3	Capete rotativ (opțional).....	12
4.1.4	Introduceți buzunare (opțional)	13
4.2	Instalarea ghearelor de prindere din oțel WB-SQ.....	14
5	Lucrări de reglare	15
5.1	Reglarea distanței de prindere	15
5.2	Accesorii - HVA pentru operațiunea de stivuire	17
6	Operarea	18
6.1	Preluarea, deplasarea și plasarea încărcăturilor	18
6.2	Imagine a eliberatorului automat	19
6.3	Funcționare: Gheare de prindere din oțel WB-SQ.....	20
7	Întreținerea și mentenanța	22
7.1	Întreținerea	22
7.1.1	Sistemul mecanic.....	22
7.1.2	În plus, pentru gheare de prindere din oțel (WB-SQ)	23
7.2	Remediarea defectiunilor	24
7.3	Reparații.....	24
7.4	Obligativitatea verificării	25
7.5	Placuta de identificare - Indicații.....	26
7.6	Indicații pentru închirierea / leasingul de dispozitive PROBST	26
8	Eliminarea / reciclarea echipamentelor și utilajelor	26

Ne rezervăm dreptul de a efectua modificări ale informațiilor și ilustrațiilor din instrucțiunile de utilizare.

1 CE - Conformitatea

Denumire: Cleste de decalaj în trepte TSZ
Tip: TSZ-UNI
Nr. articol: 53100338



Producător: Probst GmbH
Gottlieb-Daimler-Straße 6
71729 Erdmannhausen, Germany
info@probst-handling.de
www.probst-handling.com

Mașina denumită mai sus corespunde cerințelor admise ale următoarelor Directive UE:

2006/42/CE (Directiva Mașini)

Următoarele normative și specificații tehnice au fost utilizate:

DIN EN ISO 12100

Siguranța mașinilor - Principii generale de configurare - Evaluarea riscurilor și reducerea riscurilor

DIN EN ISO 13857


Distanțe de siguranță împotriva atingerii zonelor periculoase cu extremitățile brațului superior

Persoana autorizată pentru documentatie EC

Nume: Jean Holderied

Adresa: Probst GmbH; Gottlieb-Daimler-Straße 6; 71729 Erdmannhausen, Germany

Semnătura, date despre persoana care semnează:



Erdmannhausen, 19.07.2023.....

(Eric Wilhelm, Director General)

2 Siguranța

2.1 Indicații de siguranță



Pericol pentru viață!

Desemnează un pericol. Dacă nu este evitat, urmările pot fi decesul și vătămări grave.



Situație periculoasă!

Desemnează o situație periculoasă. Dacă nu este evitată, urmările pot fi vătămări sau pagube materiale.



Interdicție!

Desemnează o interdicție. Dacă nu este respectată, urmările pot fi decesul și cele mai grave vătămări sau pagube materiale.



Informații importante sau sfaturi utile pentru utilizare.

2.2 Definiții noțiuni

Domeniu de prindere:	<ul style="list-style-type: none"> • indică dimensiunile de gabarit minime și maxime ale bunului de prins care poate fi prins cu acest aparat.
Bun (bunuri) de prins:	<ul style="list-style-type: none"> • este produsul care poate fi prins, respectiv transportat.
Lărgimea deschiderii:	<ul style="list-style-type: none"> • este alcătuită din suma domeniului de prindere și cota de atac. <i>Domeniul de prindere + Cota de atac = Deschiderea</i>
Adâncimea de imersare:	<ul style="list-style-type: none"> • corespunde la înălțimea maximă de prindere a bunurilor de prins, condiționată de înălțimea brațelor aparatului.
Aparat:	<ul style="list-style-type: none"> • este denumirea aparatului de prindere.
Mărimea produsului:	<ul style="list-style-type: none"> • sunt cotele bunului de prins (de ex. lungimea, lățimea, înălțimea produsului).
Greutatea proprie:	<ul style="list-style-type: none"> • este greutatea gol (fără bun de prins) a aparatului.
Capacitate portantă (WLL*):	<ul style="list-style-type: none"> • indică sarcina maximă admisibilă a aparatului (pentru ridicarea bunurilor de prins). * = WLL → (engleză:) <u>W</u>orking <u>L</u>oad <u>L</u>imit
Zona de la nivelul solului:	<ul style="list-style-type: none"> • încărcătura trebuie coborâtă imediat după ce a fost ridicată (de exemplu, de pe un palet sau de pe un camion) până la o înălțime de aproximativ 0,5 m deasupra solului. Pentru transport, ridicați încărcătura doar atât de sus cât este necesar (recomandare la aproximativ 0,5 m deasupra solului).

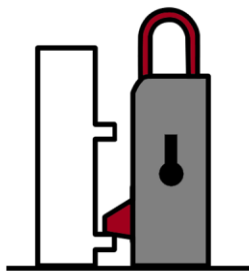
2.3 Definiție personal specializat / expert

Lucrările de instalare, întreținere și reparare la acest aparat este permis a fi efectuate numai de către personal specializat sau experți!

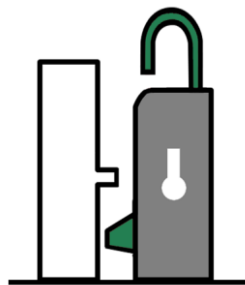
Personalul specializat sau experții trebuie să dețină cunoștințe în următoarele domenii, în măsura în care sunt aplicabile pentru acest aparat:

- sisteme mecanice
- sisteme hidraulice
- sisteme pneumatice
- sisteme electrice

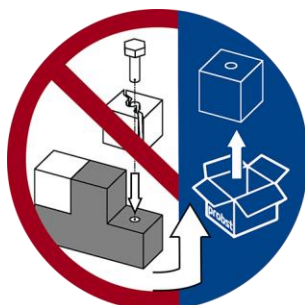
2.3.1 Explicația pictogramelor



Mașină de schimb închisă



Schimbă mașina deschisă



Nu utilizați accesorii deteriorate, înlocuiți-le dacă este necesar!



Nu țineți membrele sub sarcina ridicată!
Risc de rănire!



Cabluri permise: cârlige și chingi de ridicare.



Lanțul de fixare a încărcăturii (lanț de ancorare) nu trebuie utilizat ca lanț de sling!
Lanțul de fixare a încărcăturii se poate rupe și încărcătura ar cădea!

Risc de rănire și de moarte!






Dacă încărcătura cade în lanțul de fixare a încărcăturii, lanțul trebuie să fie inspectat profesional și înlocuit, dacă este necesar.


Nu continuați să utilizați un lanț de fixare a încărcăturii deteriorat!

2.4 Simboluri de siguranță



SEMNI PENTRU INTERDICȚIE

Simbol	Semnificație	Nr. comandă:	Mărime:
	Nu vă deplasați niciodată sub sarcina ridicată. Pericol de moarte!!	29040210 29040209 29040204	Ø 30 mm Ø 50 mm Ø 80 mm
	Nu este permisă prinderea bunurilor conice.	29040213 29040212 29040211	Ø 30 mm Ø 50 mm Ø 80 mm
	Nu preluați niciodată bunurile descentrat, întotdeauna în centrul de greutate al sarcinii.	29040216 29040215 29040214	Ø 30 mm Ø 50 mm Ø 80 mm


SEMNI DE AVERTIZARE

Simbol	Semnificație	Nr. comandă:	Mărime:
	Pericol de strivire a mâinilor.	29040221 29040220 29040107	30 x 30 mm 50 x 50 mm 80 x 80 mm

SEMNI DE PERMISIE

Simbol	Semnificație	Nr. comandă:	Mărime:
	Fiecare operator trebuie să fi citit și înțeles instrucțiunile de utilizare pentru aparat, împreună cu normele de siguranță.	29040665 29040666 29041049	Ø 30 mm Ø 50 mm Ø 80 mm
	Ghidarea manuală a aparatului este permisă numai de la mânerul roșii.	29040227 29040226 29040225	Ø 30 mm Ø 50 mm Ø 80 mm

OPȚIONAL

	Asigurarea guseului de introducere și furcilor stivuitorului cu furci prin intermediul șurubului de blocare și lanțului de asigurare.	29040223 29040222	Ø 50 mm Ø 80 mm
---	---	----------------------	--------------------

2.5 Măsuri de siguranță personală



- Fiecare operator trebuie să fi citit și înțeles manualul cu instrucțiuni de operare al aparatului cu prescripțiile de siguranță.
- Aparatul și toate aparatele supraordonate în/la care aparatul este atașat este permis să fie exploatate numai de persoane calificate desemnate în acest scop.



- Este permisă deplasarea manuală **numai** a aparatelor cu **mânere**.
În caz contrar există pericolul de vătămare a mâinilor!

2.6 Echipament de protecție

Echipamentul de protecție este compus, conform cerințelor tehnice de siguranță, din:

- Îmbrăcăminte de protecție
- Mănuși de protecție
- Încălțăminte de siguranță

2.7 Protecția împotriva accidentelor



- Asigurați zona de lucru cu spațiu de distanțare contra persoanelor neautorizate, în special copii.
- Atenție în timpul furtunilor - pericol de fulgere!
În funcție de intensitatea furtunii, opriți lucrul cu echipamentul dacă este necesar.



- Iluminați suficient zona de lucru.
- **Aveți grijă la materialele de construcție umede, înghețate, înghețate și murdare!**
Există pericolul ca materialul de prindere să alunece. PERICOL DE ACCIDENT!

2.8 Verificarea funcțională și vizuală

2.8.1 Generalități



- Înainte de utilizare trebuie verificată pentru funcționalitatea și starea aparatului.
Aparatul trebuie verificat înainte de fiecare utilizare la funcționalitate și stare.
- Întreținerea, lubrifierea și remedierea defecțiunilor este permisă numai cu aparatul oprit!



- În cazul defecțiunilor care influențează siguranța, este permisă reutilizarea aparatului numai după o remediere completă a defecțiunilor.
- În cazul apariției rupturilor din/pe părțile portante, apariției crăpăturilor/fisurilor, desprinderilor sau a unor părți deteriorate pe orice părți componente ale dispozitivului, imediat trebuie oprită total utilizarea dispozitivului



- Instrucțiunile de operare ale aparatului trebuie să poată fi consultate în locația de utilizare în orice moment.
- Plăcuța cu tipul montată pe aparat nu este permis să fie îndepărtată.
- Plăcuțele cu indicații indescifrabile trebuie înlocuite.
- Plăcuțele indicatoare ilizibile (precum semne de interdicție și de avertizare) trebuie înlocuite.

2.9 Siguranța în funcționare

2.9.1 Generalități



- Este permisă efectuarea lucrului cu acest aparat numai în apropierea nivelului solului. Este interzisă pendularea aparatului peste persoane.
- Este interzisă staționarea sub sarcina suspendată. **Pericol pentru viață!**



- Conducerea manuală este permisă numai la aparate cu mânăne.



- În timpul exploatării este interzisă staționarea persoanelor în zona de lucru! Doar dacă este indispensabil condiționat de modul de utilizare a aparatului, de ex. conducerea manuală a aparatului (de mânăne).
- Este interzisă ridicarea sau coborârea bruscă a echipamentului cu sau fără încărcătură, precum și conducerea rapidă cu încărcătorul/stivuitoarea pe teren accidentat! În general, cu încărcătura ridicată, conduceți cu dispozitivul purtător/hoțul (de exemplu, excavatorul) numai la viteza de deplasare - evitați vibrațiile inutile.

Pericol: Sarcina poate cădea sau echipamentul de manipulare a încărcăturii poate fi deteriorat!



- Nu preluați bunurile niciodată descentrat (întotdeauna în centrul de greutate al sarcinii); în caz contrar pericol de răsturnare.



- Nu este permisă deschiderea aparatului atunci când traseul de deschidere este blocat de o rezistență.
- Nu este permisă depășirea capacității portante și a diametrelor nominale ale aparatului.
- Nu este permis operatorului să părăsească locul de comandă atâta timp cât aparatul este încărcat cu sarcina și el trebuie să aibă mereu sarcina în câmpul său vizual.



- Nu eliberați cu ajutorul aparatului sarcinile fixate.
- Niciodată nu trageți sau târați oblic sarcinile. În caz contrar părți ale aparatului pot fi deteriorate (vezi fig. A →).

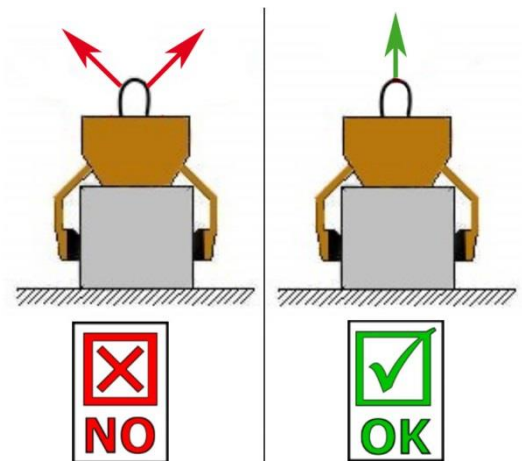


Fig. A

2.9.2 Echipamente de ridicare și stivuitoare



- Echipamentele de ridicare / stivuitoare inclusiv elementele de legatura trebuie să fie în stare bună și sigura de lucru în condiții de siguranță. Aparatul portant / mijlocul de ridicare (de ex. excavator) utilizat trebuie să se găsească într-o stare sigură de exploatare.
- Personalul Operatorul trebuie să aibă toate calificările necesare. Numai persoanele desemnate și calificate este permis să opereze aparatul portant / mijlocul de ridicare.
- Numai personalul autorizat și calificat este autorizat să opereze echipamentul de ridicare / elevatorul cu furci / motostivuitoarea. Operatorul aparatului portant / mijloc de ridicare trebuie să îndeplinească calificările prescrise legal.



Nu depășiți niciodată capacitatea maximă admisibilă de transport / limita sarcinii/incarcării de lucru (WLL) a echipamentului de ridicare / a elevatorului cu furci / motostivuitoarea
Sarcina portantă maximă permisă a aparatului portant / mijlocului de ridicare și a mijloacelor de ancorare nu este permis să fie depășită în nicio situație!

3 Generalități

3.1 Utilizarea corespunzătoare

TSZ-UNI este potrivit exclusiv pentru prinderea, transportul și depozitarea obiectelor, cum ar fi trepte, borduri, borduri și pietre în L. Cu ajutorul accesoriului opțional "Gheare de prindere din oțel WB SQ", este posibilă și prinderea blocurilor de piatră tăiate grosier.

Dispozitivul se utilizează cu un dispozitiv de ridicare/portare adecvat (de exemplu, un excavator).



- Aparatul poate fi utilizat numai în scopul corespunzător descris în instrucțiunile de utilizare, respectând prevederile de siguranță valabile și conform Declarației de conformitate.
- Orice altă utilizare este necorespunzătoare și este interzisă!
- În plus, trebuie respectate normele de siguranță și de prevenire a accidentelor valabile în locația de utilizare.



Utilizatorul trebuie să se asigure, înainte de fiecare utilizare ca:

- dispozitivul este cel adecvat pentru utilizarea pentru care se intenționează a fi folosit, este într-o stare tehnică perfect funcțională și sarcinile/obiectele care urmează să fie ridicate sunt potrivite pentru ridicare și se înscriu exact în domeniul de utilizare specificat al dispozitivului. Dacă aveți îndoieli, vă rugăm să contactați producatorul înainte de punerea în funcțiune a dispozitivului.



ATENȚIE: Lucrul cu aparatul este permis numai în apropierea solului! (→ „Siguranța în funcționare” și „Definiții noțiuni”)



Pot fi prinse **numai** elementele de piatră cu suprafețe de prindere paralele și plane!
În caz contrar, **există riscul de alunecare!**



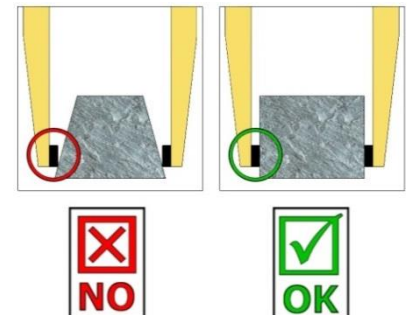
ACTIVITĂȚI NEPERMISE:

Modificările neautorizate ale aparatului sau utilizarea unor dispozitive suplimentare confecționate de unul singur pun în pericol viața și integritatea corporală și, prin urmare, sunt strict interzise!

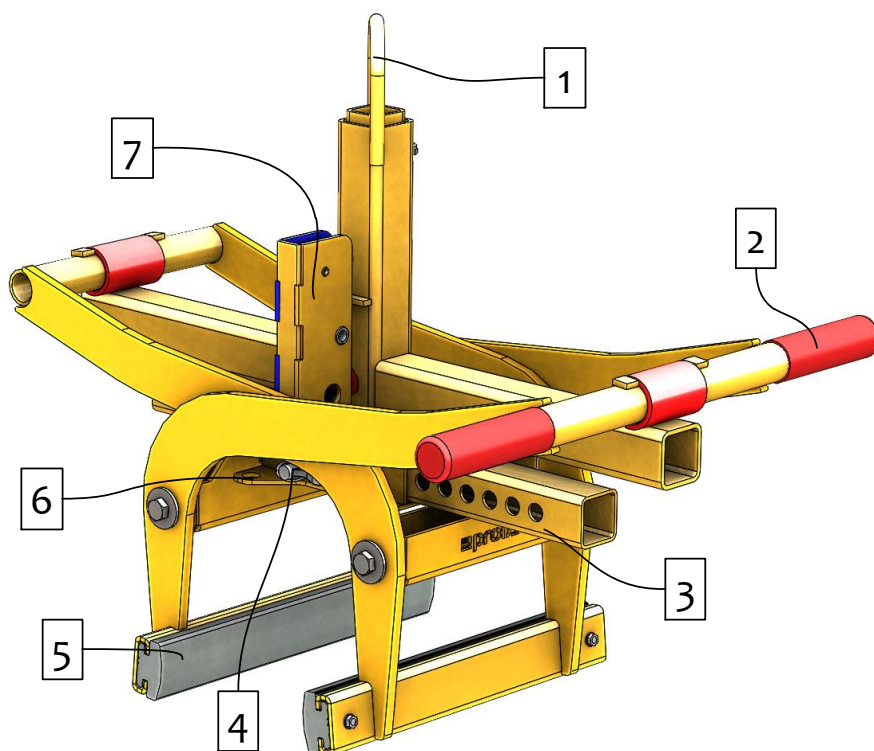
Capacitățile de încărcare (WLL) ale unității nu trebuie să fie depășite, iar lățimile nominale/intervale de prindere nu trebuie să fie depășite sau să fie inferioare.

Toate transporturile neintenționate cu unitatea sunt strict interzise:

- transportul de persoane și animale.
- prinderea și transportul pachetelor de materiale de construcții, a obiectelor și materialelor care nu sunt descrise în aceste instrucțiuni de utilizare.
- suspendarea încărcăturilor de pe unitate cu ajutorul frânghiilor, lanțurilor sau altor mijloace similare, cu excepția ochilor/pernelor de suspendare prevăzute în acest scop.
- apucarea mărfurilor cu folie de ambalaj, deoarece există riscul de alunecare.
- prinderea mărfurilor cu suprafețe care reduc coeficientul de frecare (de exemplu, suprafețe frecate, tratate, murdare, înghețate, acoperite, vopsite), deoarece acest lucru duce la o reducere a coeficientului de frecare între fălcile de prindere și mărfurile care urmează să fie prinse → **Remediu:** Dacă fălcile de prindere și suprafața produselor din zona fălcilor de prindere sunt murdare în vreun fel, acestea trebuie curățate înainte de fiecare operațiune de prindere!
- prinderea bunurilor care se pot deforma sau rupe din cauza forței de strângere a dispozitivului de prindere!
- bunuri de prindere care prezintă deteriorări vizibile sau care se pot rupe sub propria greutate.
- apucarea și transportul mărfurilor cu prindere conică și rotundă, deoarece există riscul de alunecare. (Ilustrația din dreapta)
- Straturi de piatră care au "picioare", "pântece" sau "distanțiere oarbe".

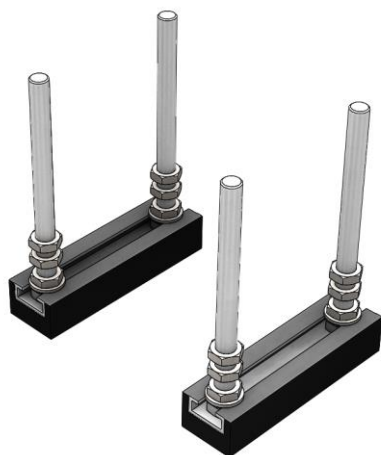


3.2 Vedere de ansamblu și părți componente

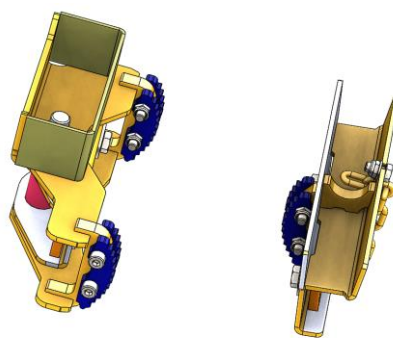


1. ochi de suspendare pentru cârligul macaralei
2. mâner pentru ghidarea utilajului
3. reglarea domeniului de prindere
4. zăvorâre cu arc pentru reglarea intervalului de prindere
5. falcă de prindere din cauciuc (interschimbabilă)
6. placă de montare pentru HVA
7. comutator automat pentru trecerea complet automată de la "prindere" la "eliberare"

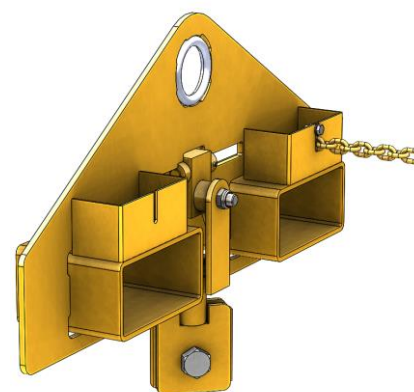
3.3 Accesorii



HVA-FTZ/TSZ
Așezare în modul stivă



TSZ-UNI-WB-SQ
Apucând pietre cioplite



TSZ-UNI-ET
Buzunar

3.4 Date tehnice

Datele tehnice exacte (cum ar fi capacitatea de încărcare, greutatea proprie etc.) pot fi găsite pe plăcuța de identificare.

4 Instalarea

4.1 Montarea mecanică

Folosiți numai accesorii Probst originale; în caz de îndoială consultați-vă cu producătorul.



Capacitatea portantă a aparatului portant/mijlocului de ridicare **nu este permis să fie depășită** de către sarcina aparatului, a aparatelor atașate (demaror, casetă de inserție etc.) și a sarcinii suplimentare a materialelor cuprinse în graifăr!

Aparatele tip graifăr mecanic trebuie să fie suspendate **întotdeauna cardanic**, astfel să poată pendula liber încât în orice poziție.



În **niciun** caz nu este permis ca aparatele tip graifăr mecanice să fie legate într-un mod **rigid** cu mijlocul de ridicare/aparatul portant!

Aceasta poate conduce într-un timp scurt la ruperea suspendării. Urmările pot fi decesul, cele mai grave vătămări și daune materiale!



În cazul utilizării instrumentului pe accesorii opționale (cum ar fi buzunarul de inserție, brațul macaralei etc.), nu se poate exclude, din cauza construcției cât mai joase a întregului instrument (pentru a evita pierderea înălțimii de ridicare), posibilitatea ca instrumentul să se ciocnească cu componentele adiacente dacă acesta este suspendat în mod oscilant și poziționat nefavorabil atunci când suportul este în mișcare. Acest lucru ar trebui evitat pe cât posibil prin poziționarea adecvată a utilajului și prin conducerea în mod corespunzător. Deteriorările care rezultă din aceasta nu vor fi reglementate în cadrul garanției.

4.1.1 Ureche de suspendare / Bolț de suspendare

Aparatul este dotat cu o ureche/bolț de suspendare și astfel poate fi atașat la cele mai diferite aparate portante/mijloace de ridicare.



Trebuie acordat atenție ca urechea/ bolțul de suspendare să fie legat sigur la mijloacele de ancorare (cârlig de macara, lanț de siguranță etc.) și nu poate aluneca.

4.1.2 Cârlige de sarcină și mijloace de ancorare



Aparatul este atașat cu un cârlig de sarcină sau un mijloc de ridicare adecvat la aparatul portant/mijlocul de ridicare.

Trebuie acordat atenție ca fasciculele de lanț singulare să nu fie răsucite sau înnodate.

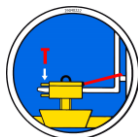
La instalarea mecanică a aparatului trebuie acordat atenție să fie respectate toate prescripțiile de siguranță locale în vigoare.

4.1.3 Capete rotativ (opțional)



La utilizarea capetelor rotative **trebuie** obligatoriu să fie montată o **clapetă de mișcare liberă**. Pentru ca să fie exclusă o accelerare și oprire cu șocuri a mișcărilor de rotire deoarece în caz contrar acestea pot **deteriora** aparatul într-un interval scurt de timp.

4.1.4 Introduceți buzunare (opțional)

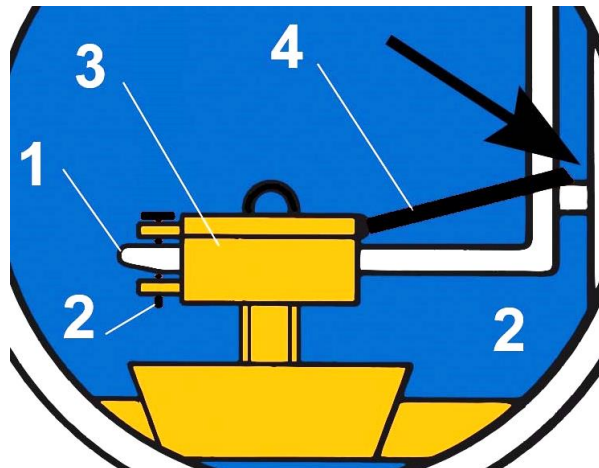
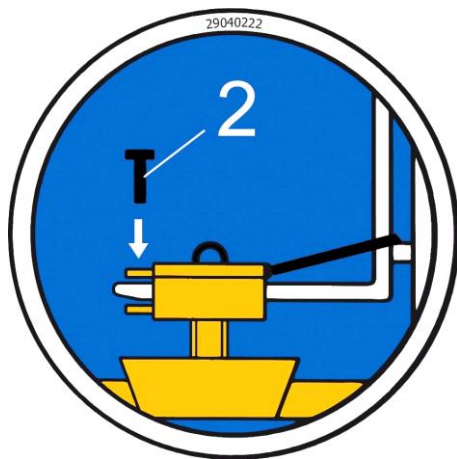


Pentru a stabili o legătură sigură între stivuator și buzunarul de inserție (3), dinții stivuatorului (1) sunt introduși în buzunarul de inserție (3).

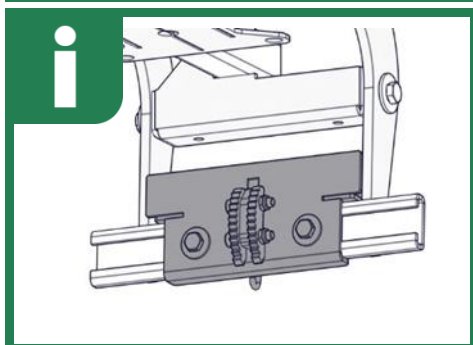
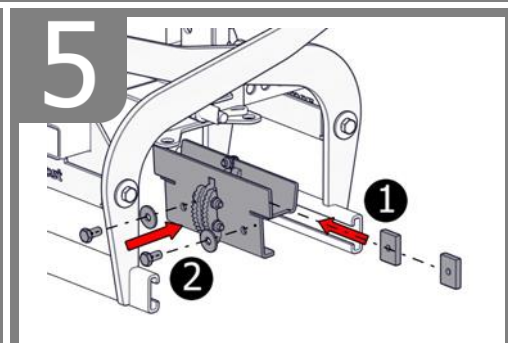
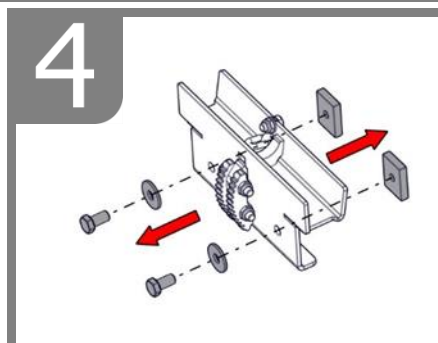
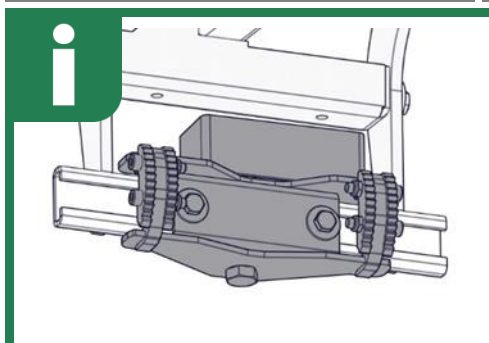
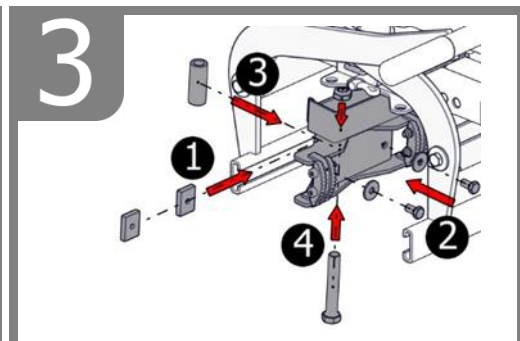
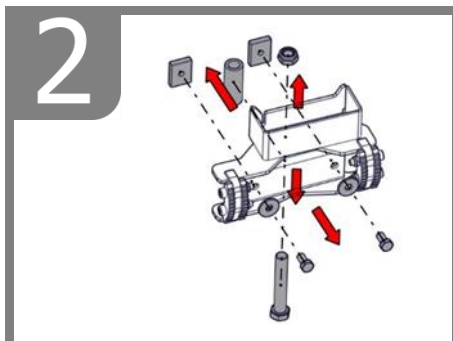
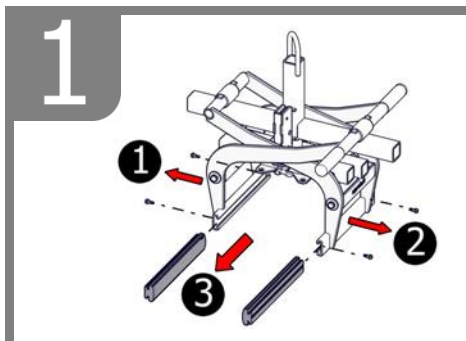
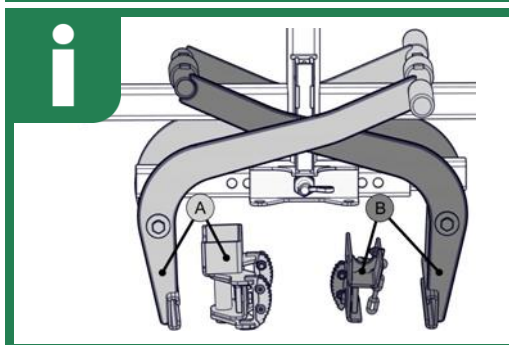
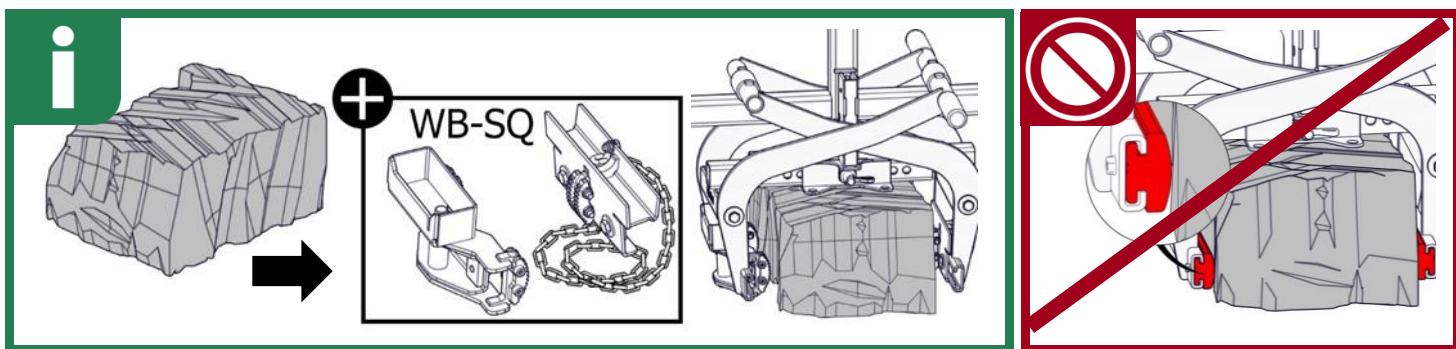
Apoi, blocați-le în poziție fie cu ajutorul șuruburilor de blocare (2), care se introduc printr-o gaură în dinții furcii (1), fie cu ajutorul unui lanț sau al unei frânghii (4), care trebuie trecut prin ochiurile de pe buzunarul de inserție (3) și în jurul căruciorului furcii (↘).



Această conexiune **trebuie** realizată, altfel buzunarul de inserție poate aluneca de pe dinții stivuatorului în timpul funcționării stivuatorului. **PERICOL DE ACCIDENT!**

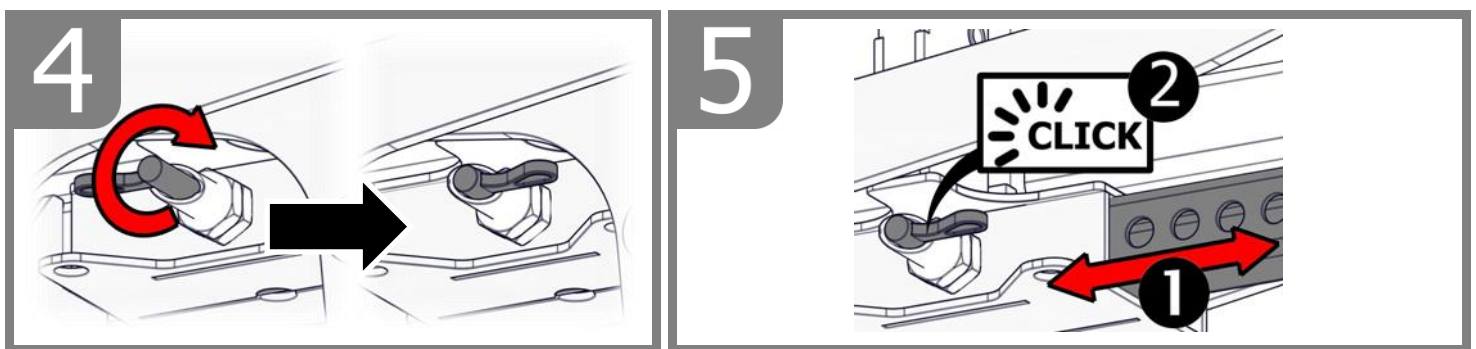
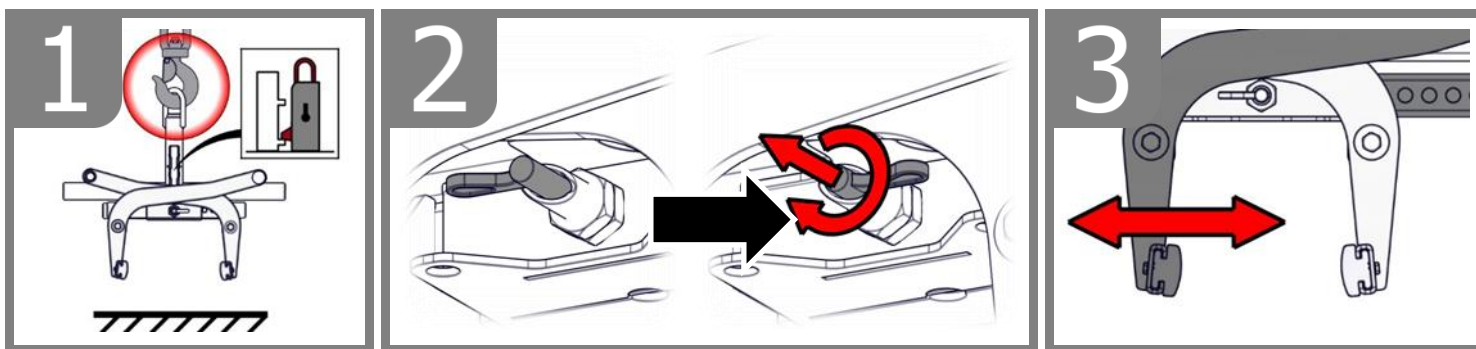
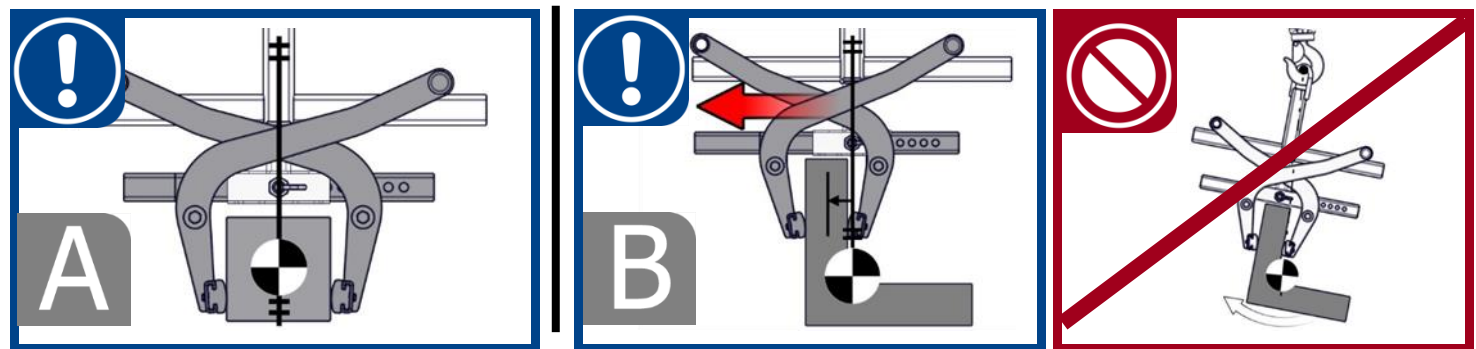
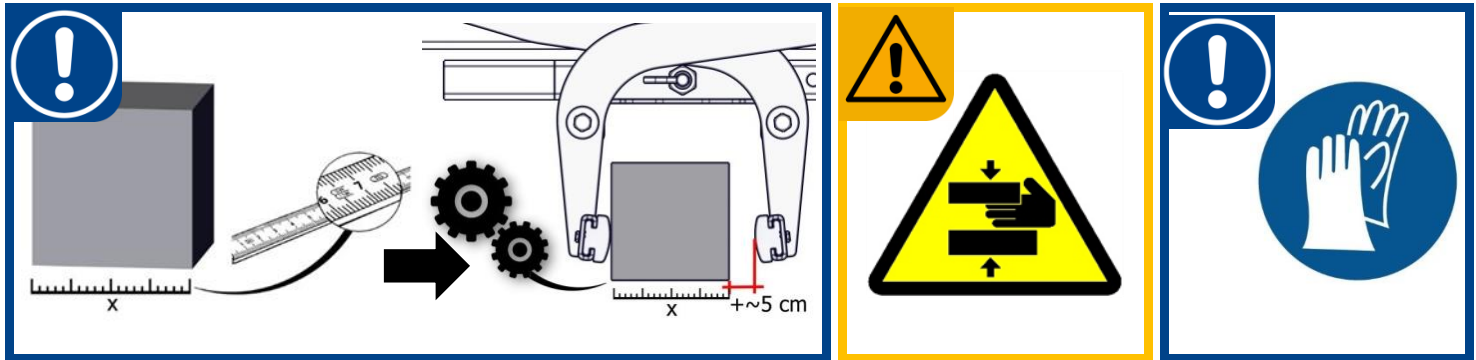


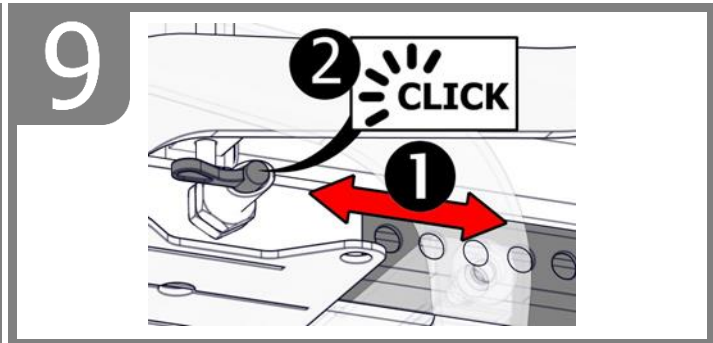
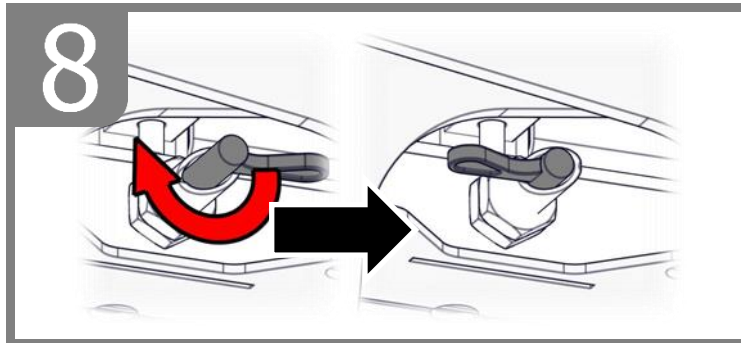
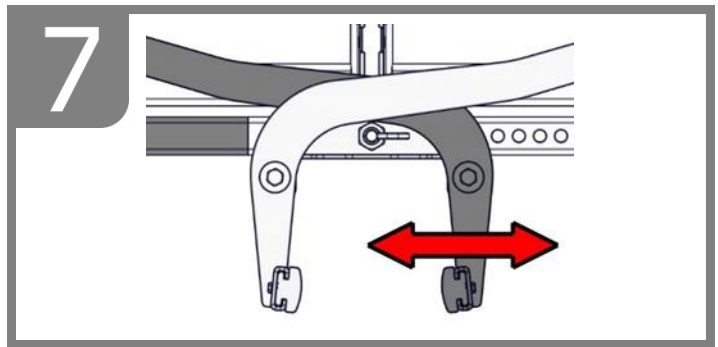
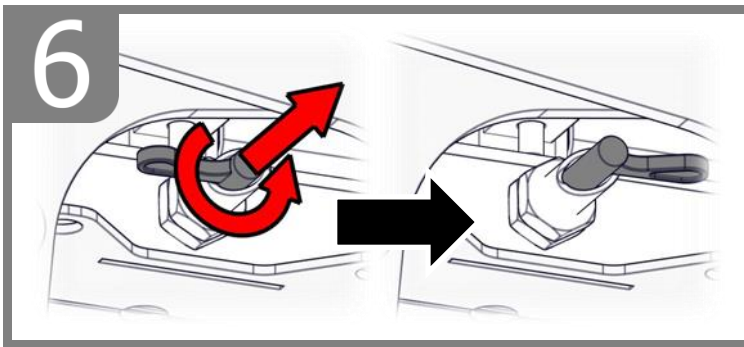
4.2 Instalarea ghearelor de prindere din oțel WB-SQ



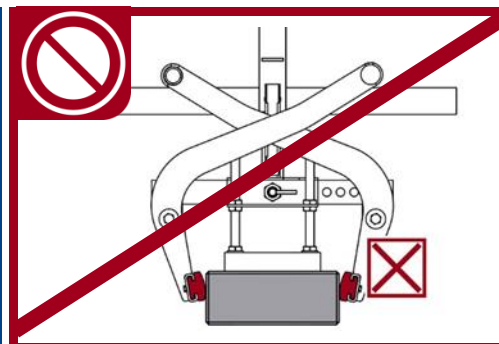
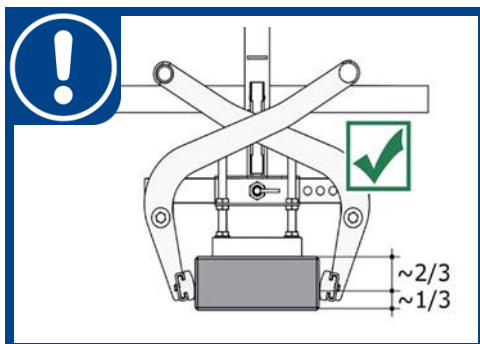
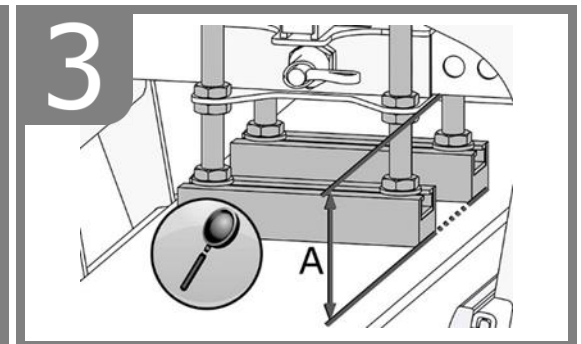
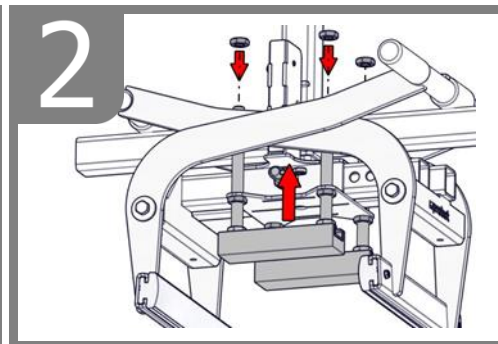
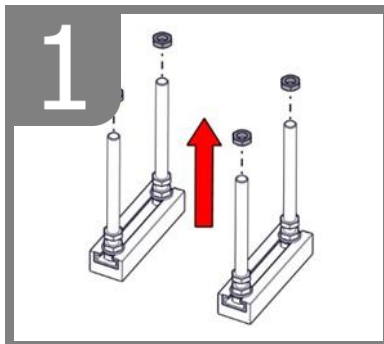
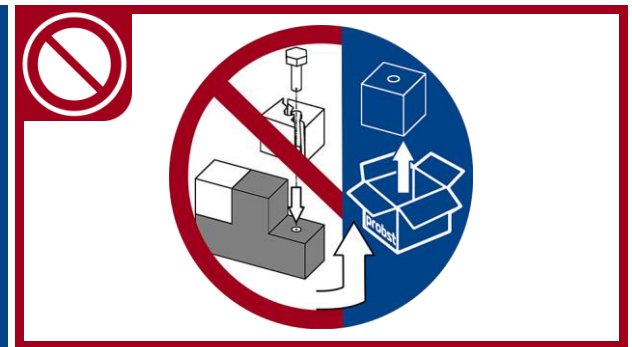
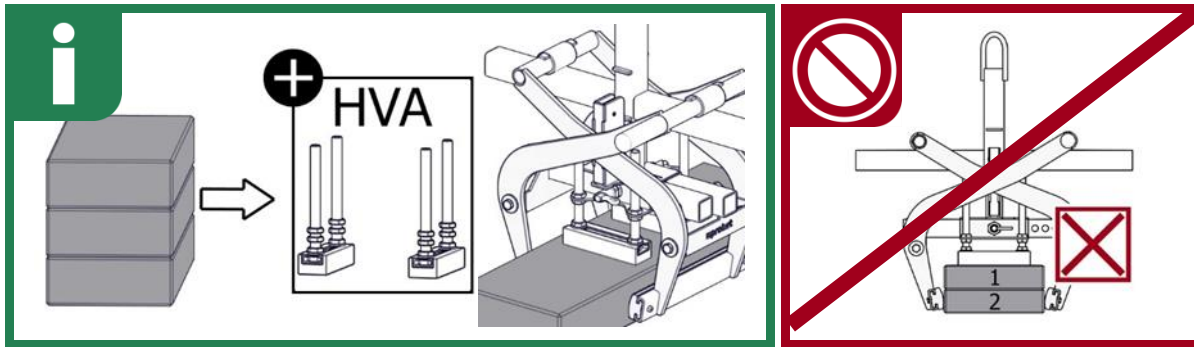
5 Lucrări de reglare

5.1 Reglarea distanței de prindere



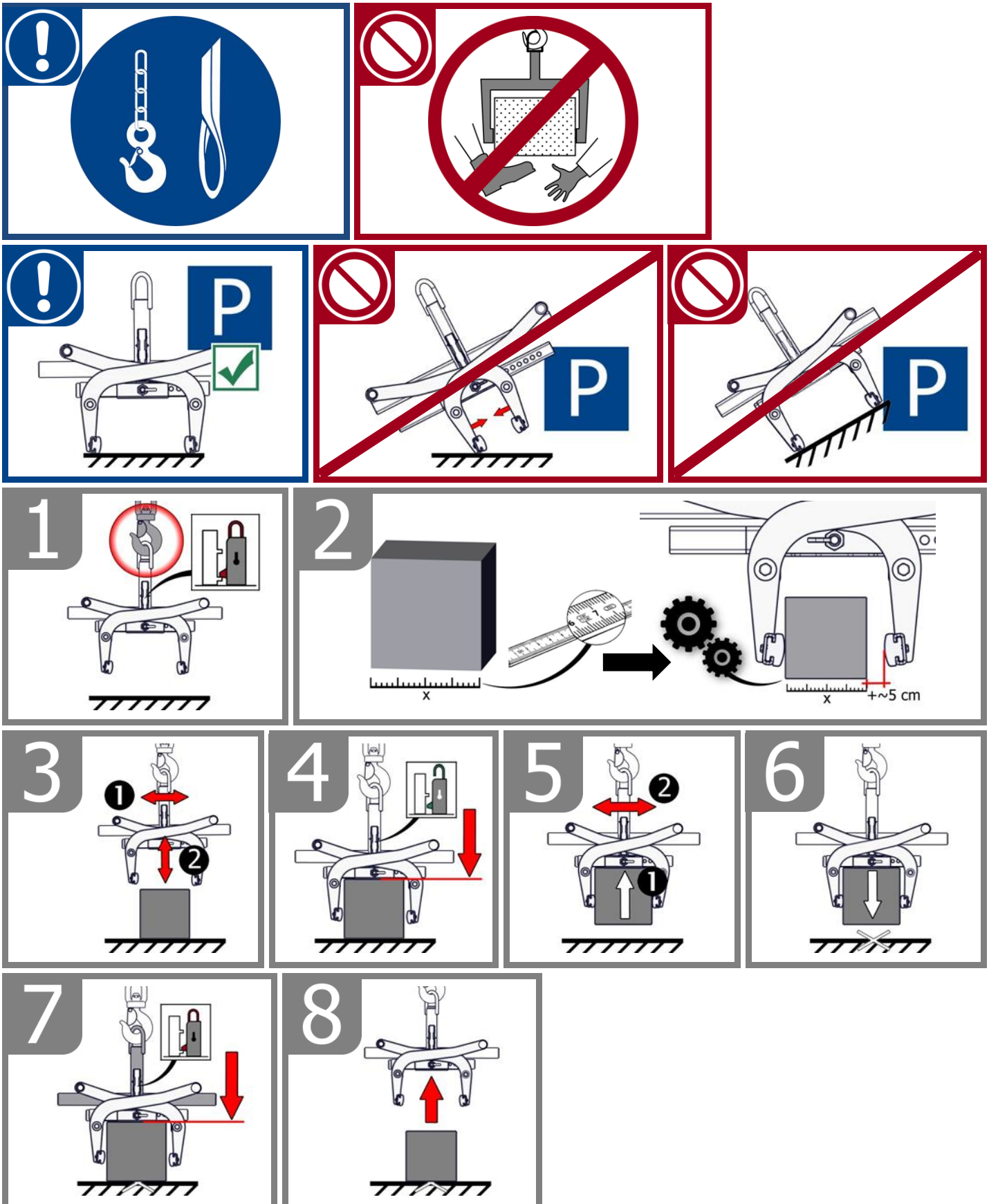


5.2 Accesorii - HVA pentru operațiunea de stivuire



6 Operarea

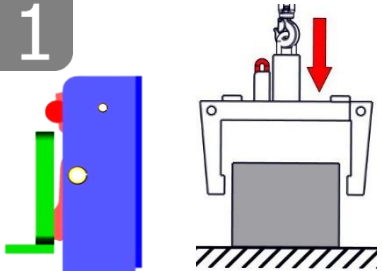
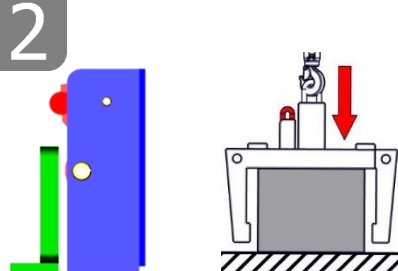
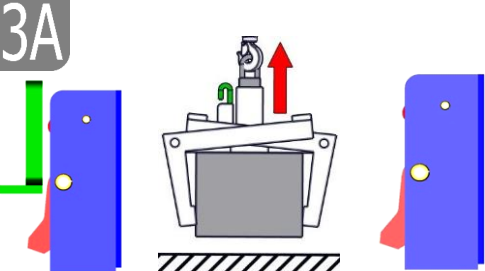

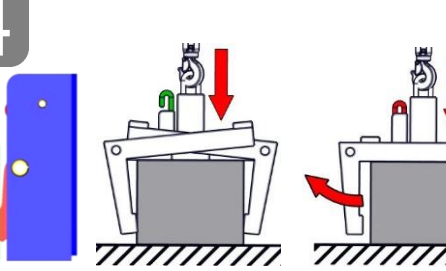
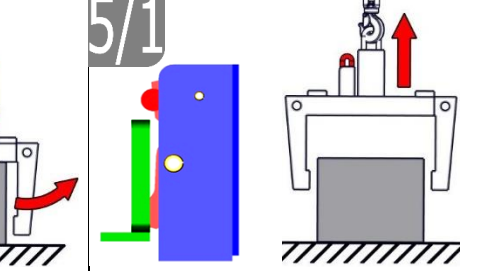
6.1 Preluarea, deplasarea și plasarea încărcăturilor



6.2 Imagine a eliberatorului automat

Dispozitivul este dotat cu un eliberator automat, asta inseamna ca deschiderea și închiderea brațelor de prindere sunt realizate prin asezarea jos/pe pozitie montaj si prin ridicarea dispozitivului.

Imagini cu pozitiile eliberatorului automat

<p>1</p>  <ul style="list-style-type: none"> • Dispozitivul este ridicat prin intermediul cadrului de susținere. • Brațele de prindere sunt deschise. 	<p>2</p>  <ul style="list-style-type: none"> • Dispozitivul este setat pe produsul de prindere. • Brațele de prindere sunt deschise. 	<p>3A</p>  <ul style="list-style-type: none"> • Dispozitivul este ridicat prin intermediul cadrului de susținere. • Produsul de manipulat este prins și poate fi transportat la destinație.
<p>3B</p>  <ul style="list-style-type: none"> • În cazul cuplării eronate, comutatorul trebuie apăsat înapoi din nou manual (de ex. cu o șurubelniță). ¹⁾ 	<p>4</p>  <ul style="list-style-type: none"> • Dispozitivul este asezat impreuna cu produsul (la sol). • Brațele de prindere sunt deschise. 	<p>5/1</p>  <ul style="list-style-type: none"> • Dispozitivul este ridicat prin intermediul cadru de susținere. • Brațele de prindere sunt deschise. (poziția de așezare a dispozitivului pe pământ)

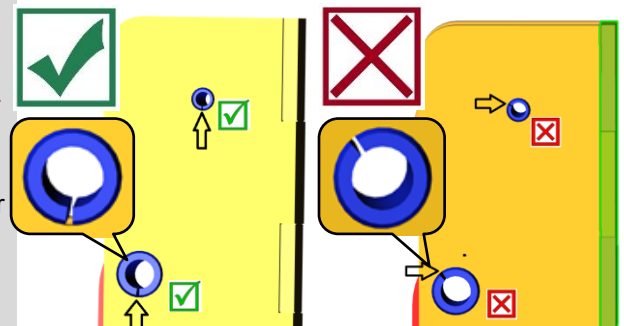


1) În caz contrar, se poate ajunge la cuplări eronate iar apoi, la depunerea sarcinii, la deformări sau distrugerea sistemul automat de schimbare.

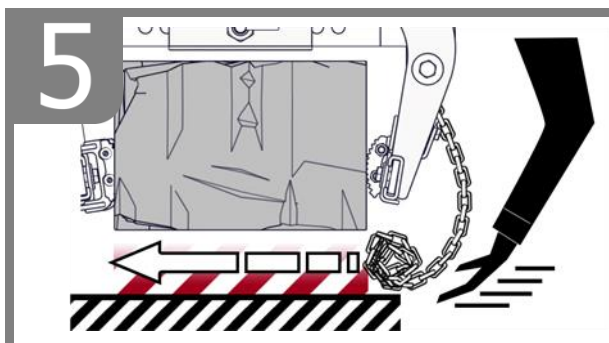
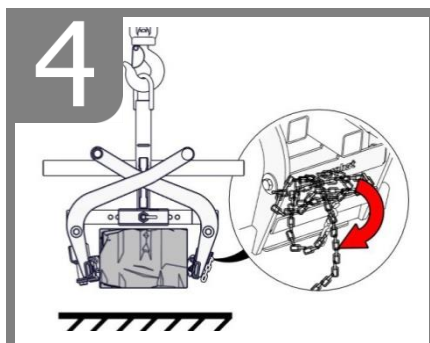
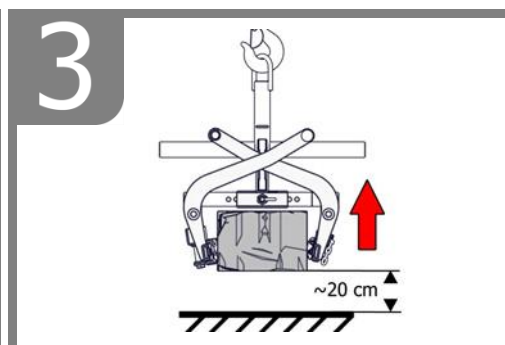
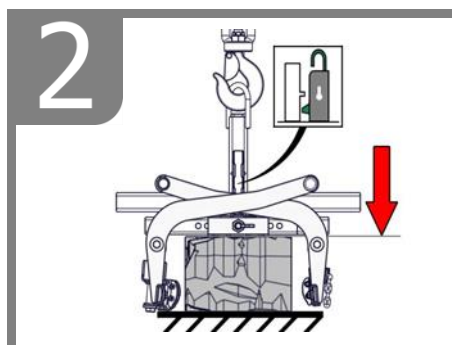
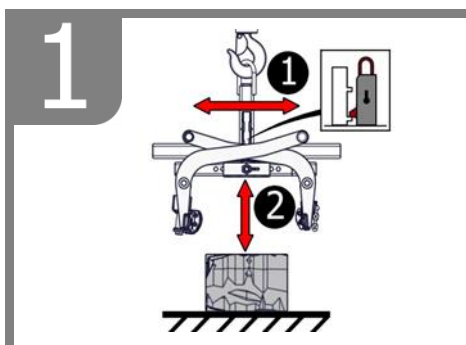
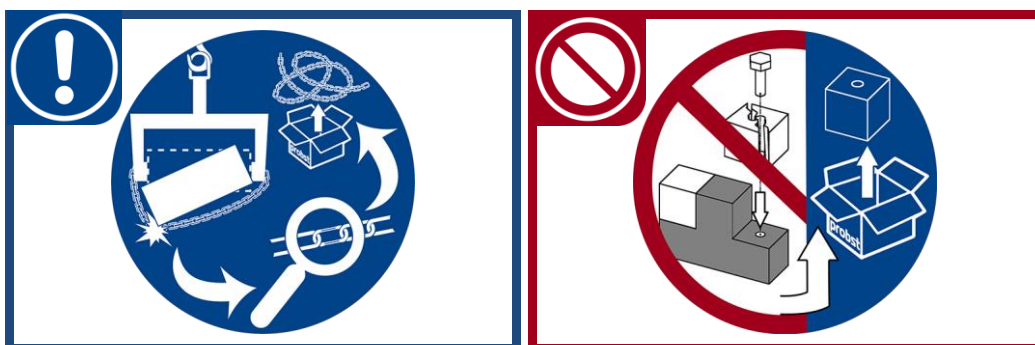
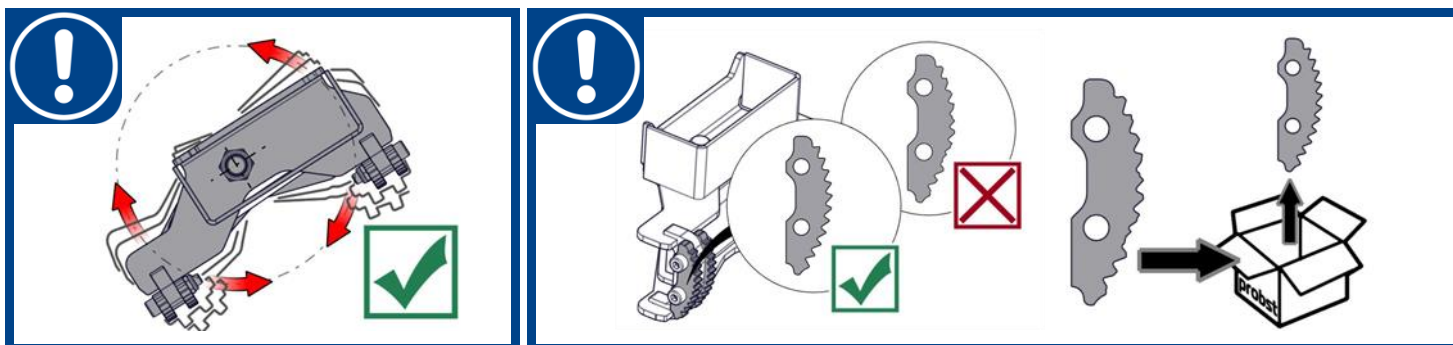
Este interzisă ridicarea sau coborârea aparatului cu impulsuri, precum și deplasarea rapidă cu aparatul portant / mijlocul de ridicare peste teren denivelat!

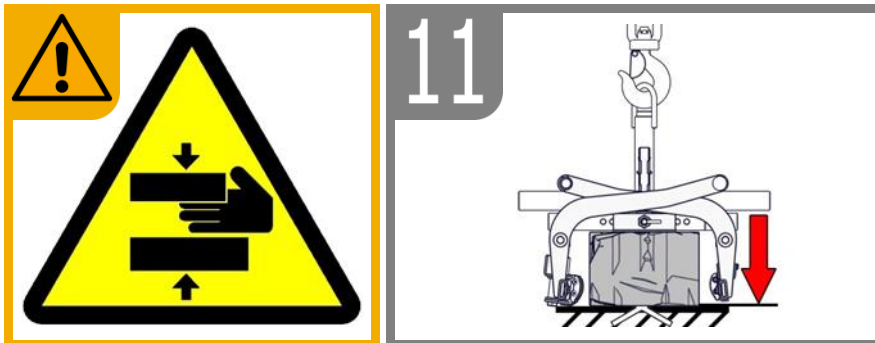
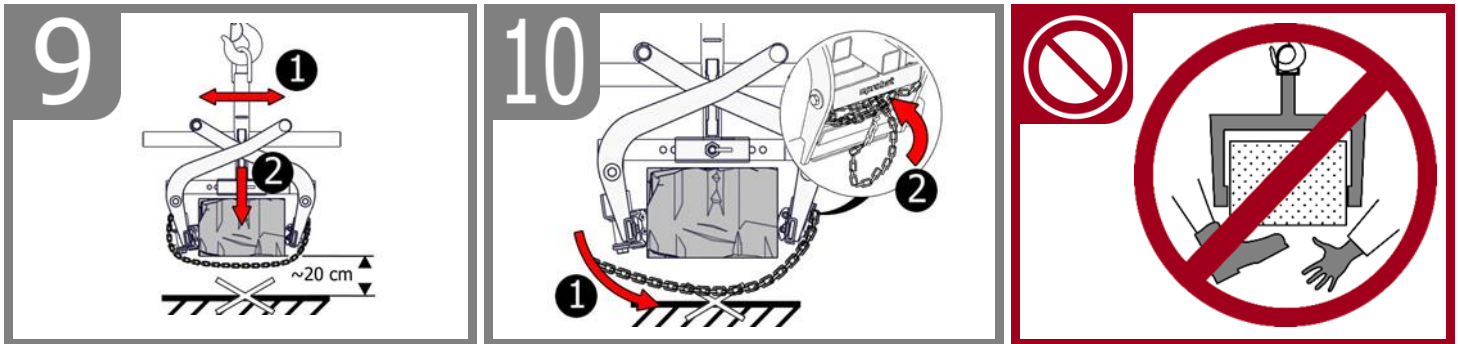
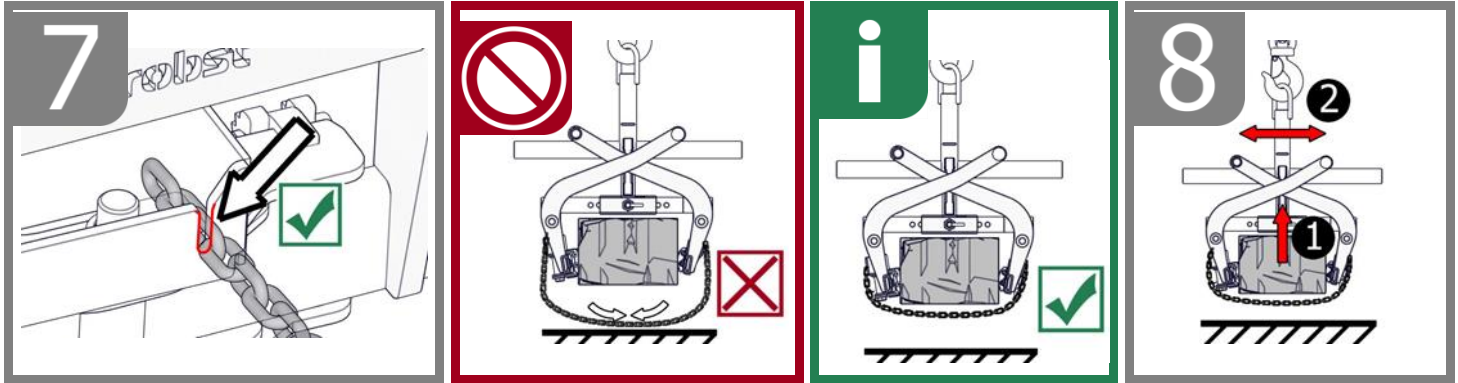


La înlocuirea unui sistem automat de schimbare este obligatoriu de acordat atenție ca fanta ambelor știfturi de strângere întotdeauna să indice în jos. Poziția fantei nu este permis în niciun caz să se găsească sus sau la mijloc, deoarece în caz contrar există pericolul ca sistemul automat de schimbare să se gripeze la comutare!



6.3 Funcționare: Gheare de prindere din oțel WB-SQ





7 Întreținerea și mentenanța

7.1 Întreținerea



Pentru a asigura funcționarea fără probleme, siguranța în funcționare și durata de viață a aparatului, lucrările de întreținere trebuie executate la termenele enumerate în tabel.

Utilizați numai piese de schimb **originale**, în caz contrar garanția își pierde valabilitatea (expira).



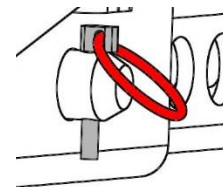
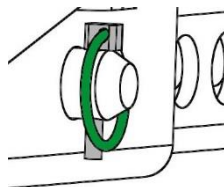
Toate operațiile pot fi efectuate numai pe dispozitivul nepresurizat(scos de sub presiune), scos de sub tensiune electrica și in starea închisă a dispozitivului!

Pentru toate operațiunile trebuie să vă asigurați, că dispozitivul nu se va închide în mod neintenționat. **Pericol de accidentare !!!**

7.1.1 Sistemul mecanic

TERMEN DE ÎNTREȚINERE	Lucrări de executat
Prima inspecție după 25 ore de funcționare	<ul style="list-style-type: none"> Controlați toate șuruburile de fixare, respectiv le restrângeți (este permisă executarea numai de către un specialist).
La fiecare 50 ore de funcționare	<ul style="list-style-type: none"> Restrângeți toate șuruburile de fixare (asigurați-vă că șuruburile sunt strânse conform momentelor de strângere valabile corespunzător claselor de rezistență). Verificați funcționarea corectă a tuturor elementelor de siguranță existente (precum șplinturile elastice) și înlocuiți elementele de siguranță defecte. → 1) Verificați toate articulațiile, ghidajele, bolțurile și roțile dințate, lanțurile la funcționare ireproșabilă, dacă este cazul reajustați sau înlocuiți. Verificați la uzură bacurile de prindere (dacă există) și le curățați; dacă este necesar le înlocuiți. Toate ghidajele și articulațiile existente ale componentelor mobile sau componentele constructive ale mașinii trebuie unse/lubrificate în vederea reducerii uzurii și pentru derularea optimă a mișcărilor. Lubrificați toate niplurile de ungere (dacă există) cu presa de vaselină. Lubrificați toate ghidajele glisante (vaselină recomandată: <i>Mobilgrease HXP 462</i>)
Cel puțin 1x pe an (la condiții grele de exploatare scurtați intervalul de verificare)	<ul style="list-style-type: none"> Controlul tuturor pieselor de suspendare, precum și a bolțurilor și ecliselor. Verificare la fisuri, uzură, coroziune și siguranța funcțională de către un specialist.

1)



Fălci de prindere din cauciuc



Verificați în mod regulat dacă există **murdărie** (de exemplu, particule mici de piatră) în zona superioară (a se vedea punctele din secțiunea de imagine "X" din Fig. 2) a fălcilor de prindere din cauciuc (6) → a se vedea Fig. 1 / Fig. 2.

Problema: Murdăria poate deteriora fălcile de prindere din cauciuc (6) în timpul procesului de prindere în această zonă (prin presarea particulelor de piatră în cauciuc).

Remediu: Îndepărtați murdăria de pe fălcile de prindere din cauciuc (6) în această zonă sau, dacă sunt foarte murdare, demontați și curățați fălcile de prindere din cauciuc.

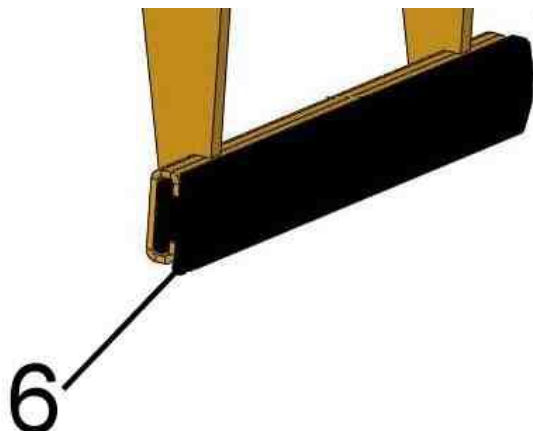


Fig. 1

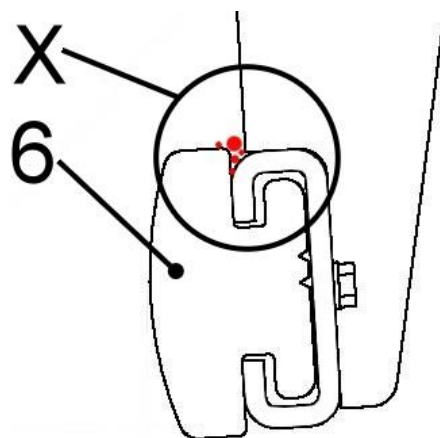


Fig. 2

7.1.2 În plus, pentru gheare de prindere din oțel (WB-SQ)

Înainte de fiecare punere în funcțiune

- Verificați dacă ghearele de oțel sunt mobile, dacă sunt uzate sau murdare. Ghearele de oțel uzate (nu mai au muchii ascuțite) sau îndoite **trebuie înlocuite!**

În mod regulat

- Curățarea aparatului cu un aparat de curățare de înaltă presiune (apă fierbinte).

Săptămânal

- Lubrifiați și ungeți cu ulei părțile mobile.

ELIBERATORUL-AUTOMATIC



Nu este permisă **niciodată** lubrifierea sistemului automat de schimbare cu vaselină sau ulei!
În caz de murdărire vizibilă curățați cu un aparat de curățare cu jet de înaltă presiune!

Mecanismul de schimbare automată nu trebuie lubrifiat **niciodată** cu grăsime sau ulei!
În cazul unei contaminări vizibile, curățați-l cu detergent de înaltă presiune!

7.2 Remedierea defecțiunilor

DEFECȚIUNE	CAUZĂ	REMEDIERE
Forța de prindere este insuficientă, sarcina alunecă. (opțional)		
(opțional)	<ul style="list-style-type: none"> Fălcile de prindere sunt uzate 	<ul style="list-style-type: none"> Înlocuiți fălcile de prindere
(Reglarea distanței de deschidere) (opțional)	<ul style="list-style-type: none"> Forța portantă este mai mare decât cea admisibilă 	<ul style="list-style-type: none"> Reduceți forța portantă
(Proprietățile materialului)	<ul style="list-style-type: none"> Este reglată o distanță de deschidere greșită 	<ul style="list-style-type: none"> Reglați distanța de deschidere corespunzător bunurilor care trebuie transportate.
	<ul style="list-style-type: none"> Suprafața materialului este murdară sau materialele de construcție nu sunt potrivite/admisibile pentru acest aparat. 	<ul style="list-style-type: none"> Verificați suprafața materialului sau luați legătura cu producătorul, pentru a verifica dacă este admis materialul de construcții pentru acest aparat.
Aparatul este suspendat strâmb		
	<ul style="list-style-type: none"> Cleștele este încărcat unilateral 	<ul style="list-style-type: none"> Repartizați sarcina simetric
(Reglarea distanței de deschidere) (opțional)	<ul style="list-style-type: none"> Deschiderea nu este reglată simetric 	<ul style="list-style-type: none"> Verificați reglajul deschiderii și corectați-l.
Sistemul automat de schimbare nu funcționează		
Sistem mecanic (opțional)	Sistemul automat de schimbare nu funcționează	<p>Curățați sistemul automat de schimbare cu jet de abur</p> <p>Corectați conectarea eronată (→ vezi capitolul „Reprezentarea sistemului automat de schimbare“)</p> <p>Utilizare sistemului automat înlocuire</p>

7.3 Reparații



- Reparațiile la aparat pot fi efectuate numai de persoane care au cunoștințele și competențele necesare.
- Înainte de repunerea în funcțiune **un** test extraordinar trebuie să fie efectuat de o persoană calificată sau de un expert.

7.4 Obligatorietatea verificării



- Întreprinzătorul trebuie să se asigure că aparatul este verificat cel puțin o dată pe an de către un specialist și sunt remediate imediat problemele constatate (→ DGUV Regula 100-500).
- Trebuie respectate precizările corespunzătoare din Declarația de conformitate!
- Executarea inspecției tehnice de specialitate poate să aibă loc și de către producătorul Probst GmbH. Contactați-ne la: service@probst-handling.de
- Noi recomandăm ca după executarea inspecției tehnice și îndepărtarea deficiențelor aparatului, să se aplice bine vizibil plăcuța de inspecție tehnică „Inspecție tehnică de specialitate / Expert inspection“ (cod de comandă: 2904.0056+Autocolant Tüv (ITP) cu cifra anului).



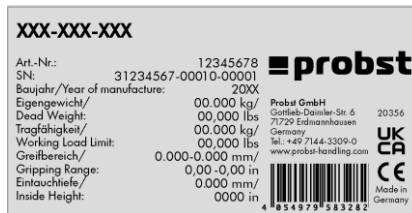
Verificarea executată de către specialist trebuie neapărat documentată!

Aparat	An	Data	Specialist	Firma

7.5 Placuta de identificare - Indicatii



- Tip, număr de serie și an fabricație sunt foarte importante pentru identificarea dispozitivului. În cazul în care aveți nevoie de informații pentru piese de schimb, garanție sau alte detalii specifice, trebuie să faceți referire la aceste informații.
- Capacitatea maximă de transport / limita de încărcare de lucru în sarcină (WLL) este încărcarea/sarcina maximă care poate fi manipulată cu dispozitivul. Nu depășiți această capacitate de încărcare/portanta de lucru (WLL).
- În cazul în care utilizați aparatul în combinație cu alte echipamente de ridicare (macara, elevator cu lanț, motostivuitoare, excavator) obligatoriu luați în considerare masa (greutatea) brută a dispozitivului (care se adaugă împreună cu masa/greutatea dinamică a produselor manipulate).



Exemplu:

7.6 Indicatii pentru închirierea / leasingul de dispozitive PROBST



Pentru fiecare închiriere / leasing de dispozitive PROBST, **instrucțiunile de utilizare originale** trebuie să fie incluse în mod necondiționat (în limbajul de specialitate a țării utilizatorilor, traduceri respective ale instrucțiunilor de utilizare originale, trebuie să fie livrate adițional!)

8 Eliminarea / reciclarea echipamentelor și utilajelor



Produsul **poate fi** scos din uz și pregătit pentru eliminare/reciclare **numai** de către personal calificat. **Componentele individuale** existente în mod corespunzător (cum ar fi metale, materiale plastice, lichide, baterii/baterii reîncărcabile etc.) **trebuie** eliminate/reciclate în conformitate cu **legile și reglementările de eliminare aplicabile la nivel național/național!**



Produsul nu trebuie aruncat la gunoiul menajer!

Dovada executiei mentenantei



Revendicarea garantiei pentru această mașină se aplică numai în cazul efectuării lucrărilor obligatorii de întreținere, la termenele stabilite, conform planului (executate numai de către un atelier de specialitate autorizat)! După finalizarea executării fiecărei lucrări de întreținere la intervalul precizat, conform planului de întreținere, formularul prezent trebuie să fie completat, ștampilat, semnat și trimis la noi imediat. ¹⁾

¹⁾ via e-mail to: service@probst-handling.de / via fax or post

Operator: _____
Echipament tip: _____ Articol -No.: _____
Echipament tip: _____ An fabricatie: _____

Prima inspectie la 25 ore de functionare		
Data:	Lucrarile de mentenanta executate:	Executate de compania:
		<i>Stampila companiei</i>
	
		Nume / Semnatura

La fiecare 50 ore de functionare		
Data:	Lucrarile de mentenanta executate:	Executate de compania:
		<i>Stampila companiei</i>
	
		Nume / Semnatura
		Executate de compania:
		<i>Stampila companiei</i>
	
		Nume / Semnatura
		Executate de compania:
		<i>Stampila companiei</i>
	
		Nume / Semnatura

Cel puțin 1 data per fiecare an		
Data:	Lucrarile de mentenanta executate:	Executate de compania:
		<i>Stampila companiei</i>
	
		Nume / Semnatura
		Executate de compania:
		<i>Stampila companiei</i>
	
		Nume / Semnatura

8 7 6 5 4 3 2 1

F

E

D

C

B

A

F

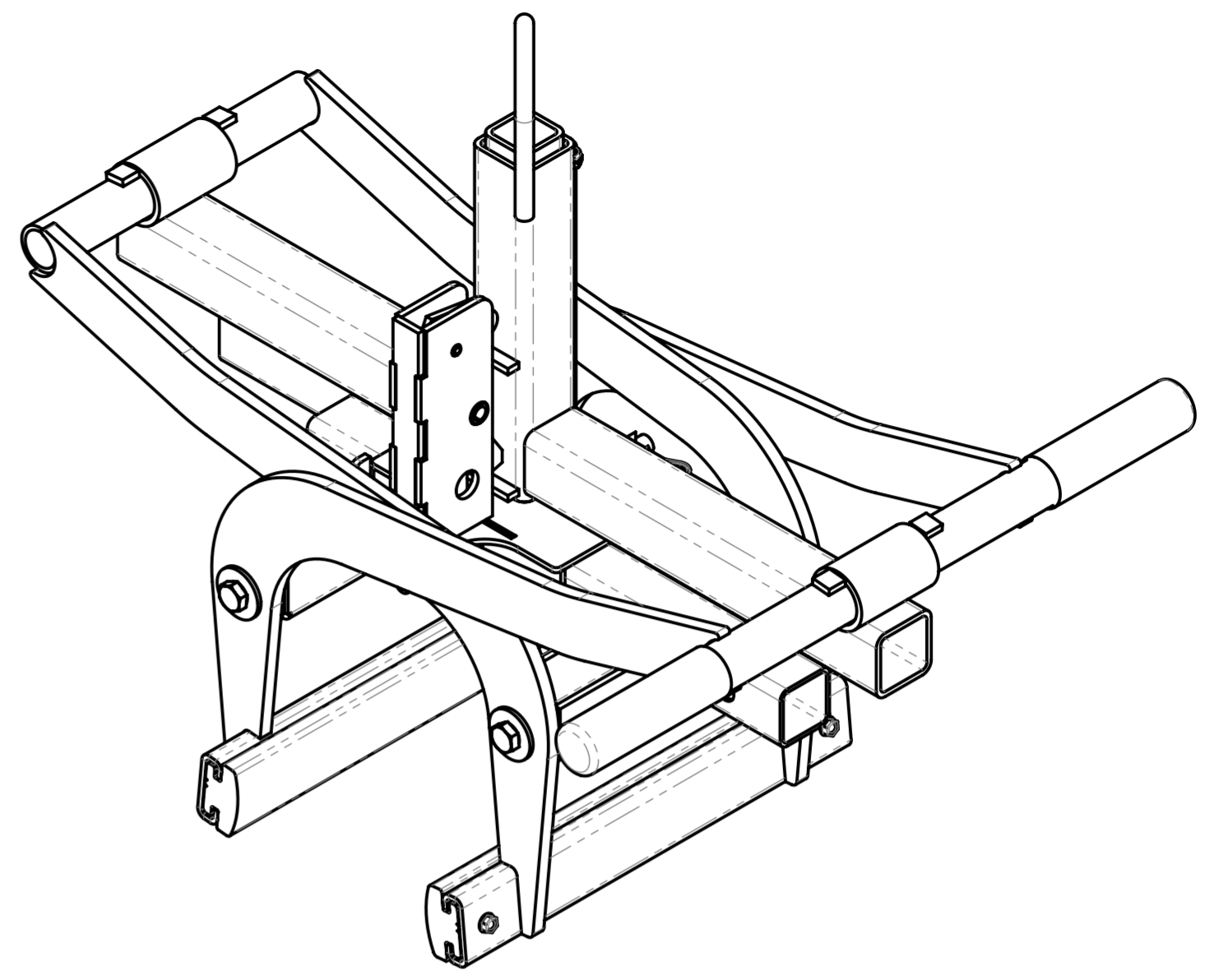
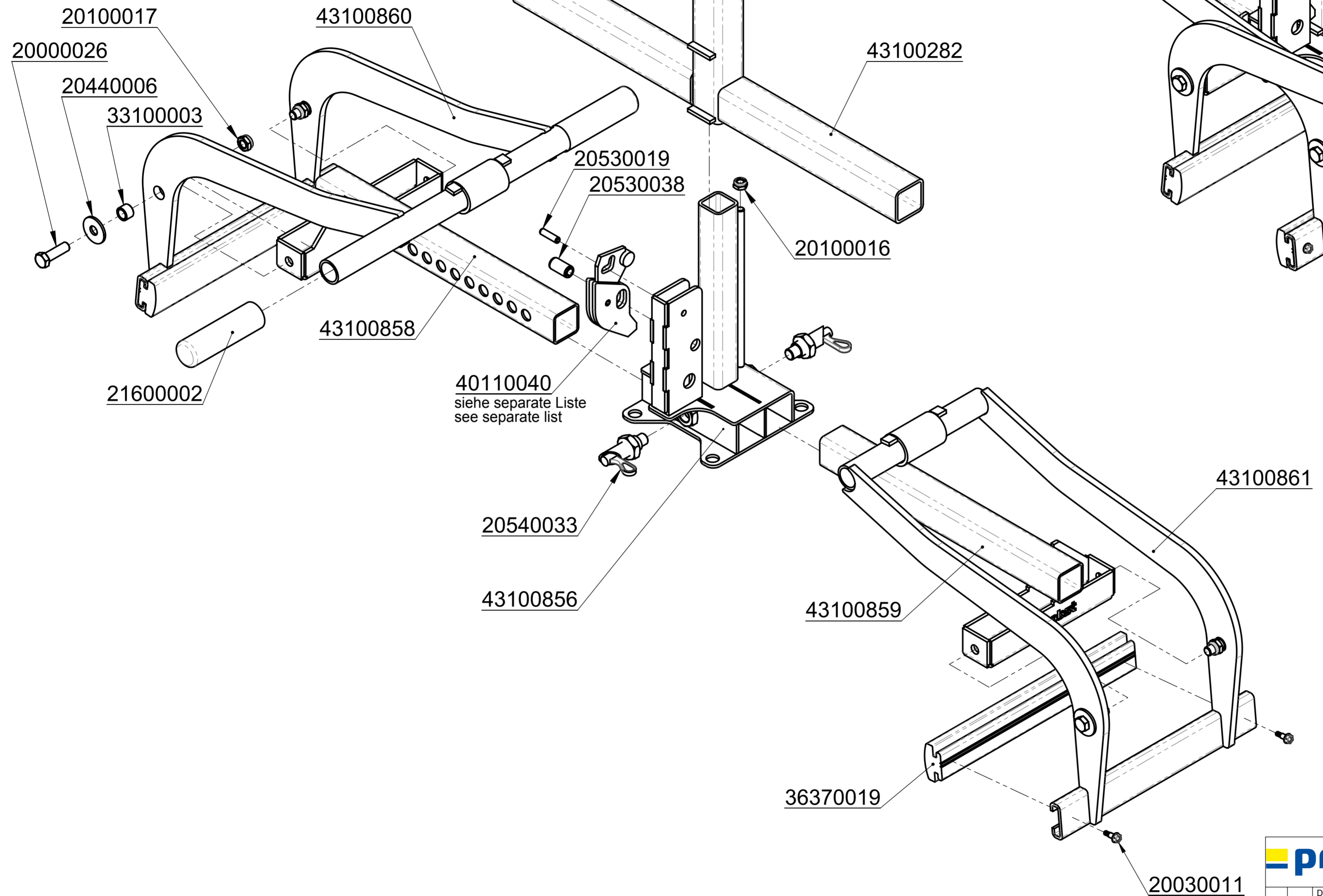
E

D

C

B

A



		© all rights reserved conform to ISO 16016	
Datum	Name	Benennung	
Erst. 18.10.2004	Klaus.Scholl	Trittstufenversetzzege	
Gepr. 3.6.2014	Joerg.Werner	TSZ-uni m. WA	
		Greifweite 50 - 600mm	
		Et. 185 mm, Tk 600 kg	
		Artikelnummer/Zeichnungsnummer	
		E53100338	
1			Blatt 1 von 1
Zust.	Urspr. 53100251	Ers. f.	Ers. d.

8 7 6 5 4 3 2 1

8

7

6

5

4

3

2

1

F

E

D

C

B

A

F

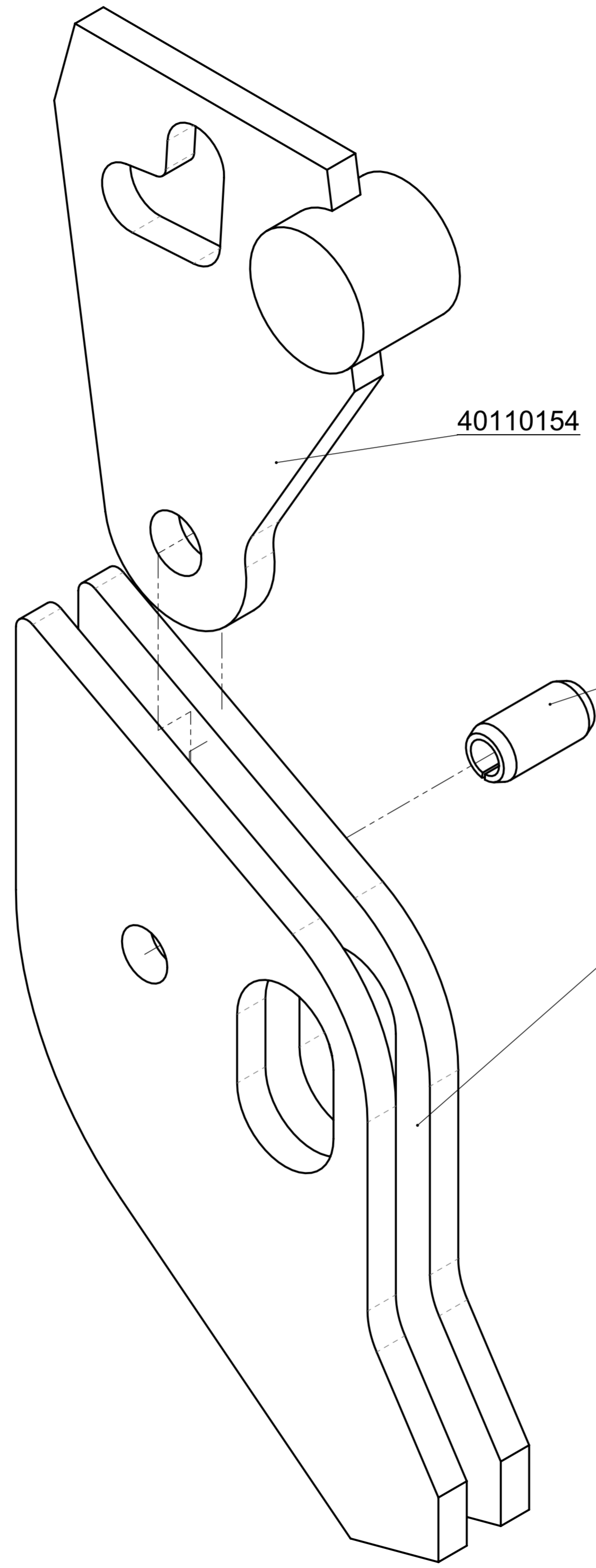
E

D

C

B

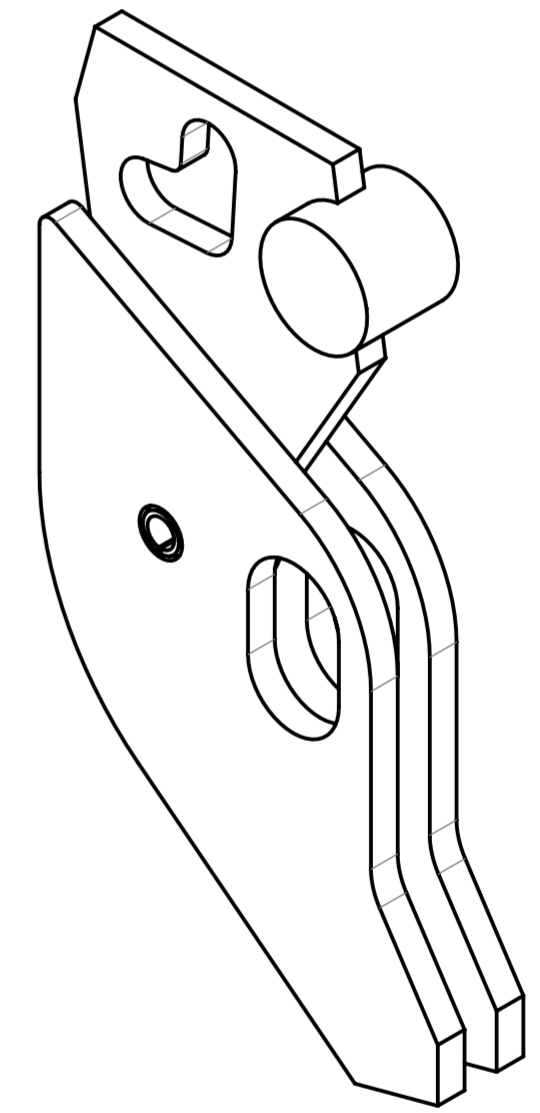
A




40110154

20530050

40110054



			© all rights reserved conform to ISO 16016	
	Datum	Name	Benennung	
	Erst. 24.8.2011	Perumal.Hurth	Einsatz für WA-L, komplett	
	Gepr. 24.9.2013	Joerg.Werner		
Zust.	Urspr. N236-1	Ers. f.	Artikelnummer/Zeichnungsnummer	Blatt
			E40110040	1
				von 1
		Ers. d.		

8

7

6

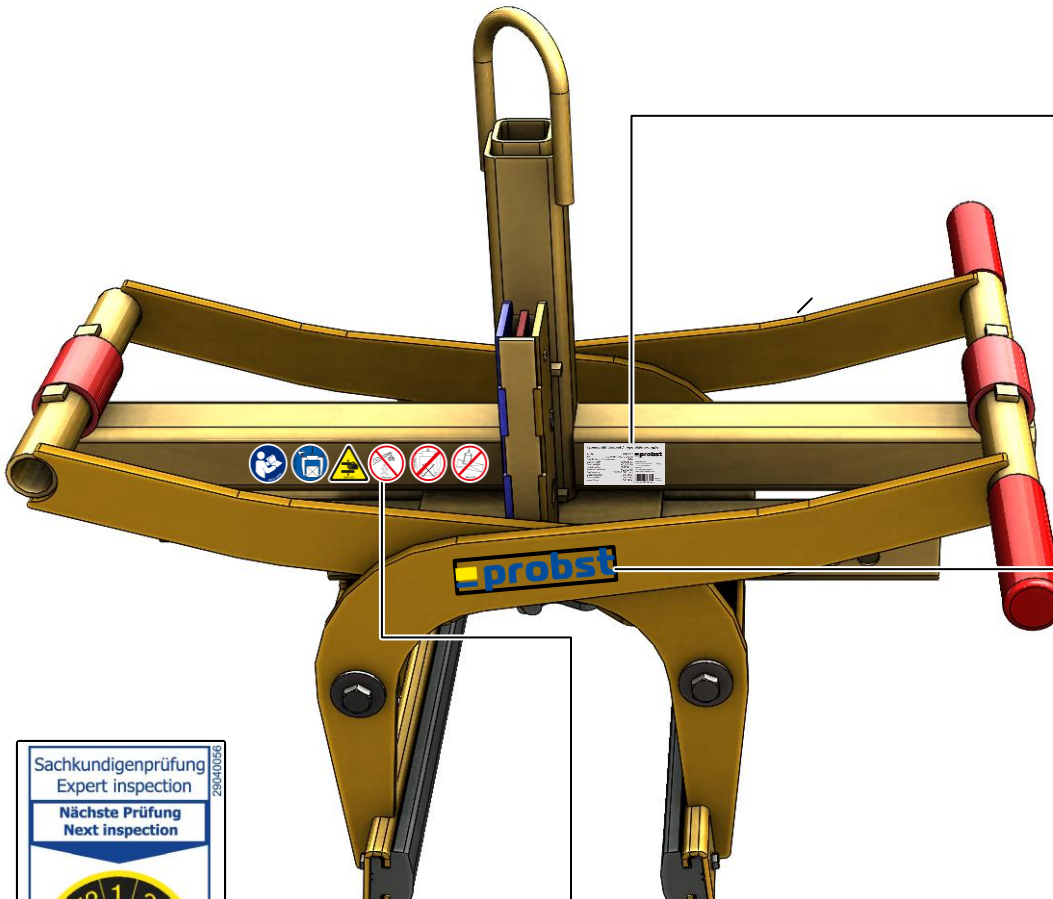
5

4

3

2

1



Typenschild Beispiel / Type plate example

Art-Nr.:	12345678	probst
SN:	31234567-00010-00001	
Baujahr/Year of manufacture:	20XX	
Eigengewicht/Dead Weight:	00,000 kg/00,000 lbs	Probst GmbH Cottbus-Dieseler-Str. 6 71729 Erdershausen Germany Tel. +49 7144 3309-0 www.probst-handling.com
Tragfähigkeit/Working Load Limit:	00,000 kg/00,000 lbs	
Greifbereich/Gripping Range:	0,000-0,000 mm/0,000in	
Entluchtiefe/Inside Height:	0,000 mm/00,000in	

Sachkundigenprüfung
Expert inspection

Nächste Prüfung
Next inspection

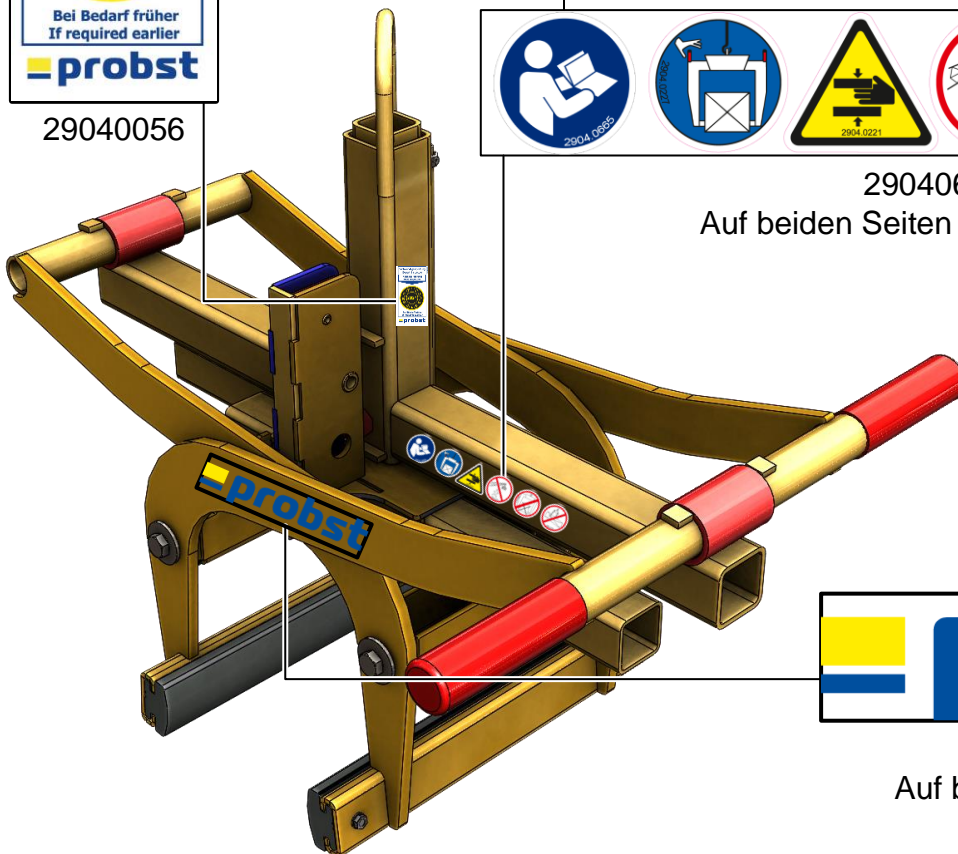
Bei Bedarf früher
If required earlier

29040056



29040629

Auf beiden Seiten / on both sides



29040028

Auf beiden Seiten / on both sides