

**LF-75/125, LF-125/215, LF-170/310**



DE | Betriebsanleitung

NO | Bruksanvisningen







**LF-75/125, LF-125/215, LF-170/310**



DE | Betriebsanleitung



Bitte beachten Sie, dass das Produkt ohne vorliegende Betriebsanleitung in Landessprache nicht eingesetzt / in Betrieb gesetzt werden darf. Sollten Sie mit der Lieferung des Produkts keine Betriebsanleitung in Ihrer Landessprache erhalten haben, kontaktieren Sie uns bitte. In Länder der EU / EFTA senden wir Ihnen diese kostenlos nach. Für Länder außerhalb der EU / EFTA erstellen wir Ihnen gerne ein Angebot für eine Betriebsanleitung in Landessprache, falls die Übersetzung nicht durch den Händler/Importeur organisiert werden kann.

Please note that the product may not be used / put into operation without these operating instructions in the national language. If you did not receive operating instructions in your national language with the delivery of the product, please contact us. In countries of the EU / EFTA we will send them to you free of charge. For countries outside the EU / EFTA, we will be pleased to provide you with an offer for an operating manual in the national language if the translation cannot be organised by the dealer/importer.

## Inhalt

<b>1</b>	<b>Allgemeines .....</b>	<b>3</b>
1.1	Bestimmungsgemäßer Einsatz .....	3
1.2	Zubehör (optional) .....	3
<b>2</b>	<b>Sicherheit .....</b>	<b>4</b>
2.1	Sicherheitshinweise.....	4
2.2	Sicherheitskennzeichnung .....	4
2.3	Definition Fachpersonal/ Sachkundiger .....	5
2.4	Persönliche Sicherheitsmaßnahmen .....	5
2.5	Schutzausrüstung.....	5
2.6	Unfallschutz .....	5
2.7	Funktions- und Sichtprüfung .....	6
2.7.1	Mechanik.....	6
2.8	Sicherheit im Betrieb .....	6
2.8.1	Eigenmächtige Umbauten.....	6
<b>3</b>	<b>Einstellungen .....</b>	<b>7</b>
3.1	Anbringen des Handgriffs.....	7
3.1.1	Handgriff aus der Parkposition in die Arbeitsposition bringen .....	7
3.1.2	Handgriff aus der Arbeitsposition in die Parkposition bringen .....	8
3.2	Einstellen der Planierbreite für LF-75/125 und LF-125/215 .....	9
3.3	Einstellen der Planierbreite für LF-170/310.....	10
3.4	Einstellen des Dachprofils .....	11
3.4.1	Einstellen eines Winkels .....	11
3.4.2	Zurückstellen in ebene Situation.....	12
3.5	Einstellen der Laufhöhe der Räder .....	13
3.6	Montage und Demontage der Räder.....	13
3.7	Montage des Zubehörhalters (optional) .....	14
3.8	Montage des Einkehrbesens (optional).....	14
<b>4</b>	<b>Bedienung .....</b>	<b>15</b>
4.1	Vorverteilen von Bettungsmaterial .....	15
4.2	Gleichmäßiges Niveau erzeugen .....	15
4.3	Exaktes Planieren .....	16
4.4	Planieren entlang eines Bordsteins.....	16
4.5	Nutzung des Einkehrbesens .....	16
<b>5</b>	<b>Wartung und Pflege.....</b>	<b>17</b>
5.1	Wartung.....	17
5.1.1	Mechanik.....	17
5.2	Reparaturen .....	17
5.3	Hinweis zum Typenschild.....	18
5.4	Hinweis zur Vermietung/Verleihung von PROBST-Geräten .....	18
<b>6</b>	<b>Entsorgung / Recycling von Geräten und Maschinen.....</b>	<b>18</b>

Änderungen gegenüber den Angaben und Abbildungen in der Betriebsanleitung sind vorbehalten.

## 1 Allgemeines

### 1.1 Bestimmungsgemäßer Einsatz

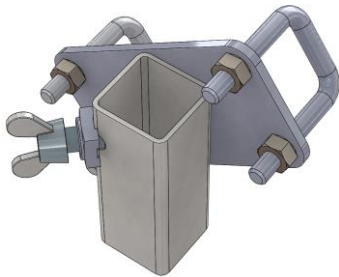
Dieses Gerät ist geeignet für das Erstellen eines Planums und das Verteilen von Bettungsmaterial, wie zum Beispiel Kies, Schotter, Sand, Erde usw. auf kleinen und mittleren Flächen. Aus dem Stand heraus lässt sich problemlos und akkurat ein sauberes Planum erstellen.

**Das Gerät ist ausschließlich für den manuellen Einsatz geeignet.**

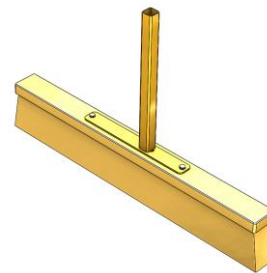
Das Gerät besteht aus folgenden Komponenten:

- **Handgriff:** Im Neigungswinkel verstellbar, abnehmbar und kann bei Lagerung und Transport des Gerätes in Parkstellung befestigt werden.
- **Laufräder:** Die zwei Laufräder die zum Bediener hin zeigen sind höhenverstellbar und abnehmbar.
- **Abziehschienen:** Zwei Stück, länge abhängig von der Variante des Gerätes. Stufenlose Einstellung eines Dachprofils möglich. Scharfkantige Schneide an den unteren Scharkanten erlaubt auch das Abschälen von Material bei verdichtetem Sand.
- **Rolleneinheit:** Ein und zwei Stück, je nach Variante des Gerätes. Kasten kann mit Steinen beschwert werden, damit beim Vorverteilen mehr Material bewegt werden kann.

### 1.2 Zubehör (optional)



Zubehörhalter LF-ZH  
Best. Nr: 41000318



Einkehrbesen LF-EB  
Best. Nr: 41000319



## 2 Sicherheit

### 2.1 Sicherheitshinweise



#### Lebensgefahr!

Bezeichnet eine Gefahr. Wenn sie nicht gemieden wird, sind Tod und schwerste Verletzungen die Folge.



#### Gefährliche Situation!

Bezeichnet eine gefährliche Situation. Wenn sie nicht gemieden wird, können Verletzungen oder Sachschäden die Folge sein.



#### Verbot!


Bezeichnet ein Verbot. Wenn es nicht eingehalten wird, sind Tod und schwerste Verletzungen, oder Sachschäden die Folge.




Wichtige Informationen oder nützliche Tipps zum Gebrauch.

### 2.2 Sicherheitskennzeichnung

#### WARNZEICHEN

Symbol	Bedeutung	Bestell-Nr.:	Größe:
	Quetschgefahr der Hände.	29040221	30 mm
		29040220	50 mm
		29040107	80 mm

#### GEBOTSZEICHEN

Symbol	Bedeutung	Bestell-Nr.:	Größe:
	Jeder Bediener muss die Bedienungsanleitung für das Gerät mit den Sicherheitsvorschriften gelesen und verstanden haben.	29040665	30mm
		29040666	50 mm
		29041049	80 mm

### 2.3 Definition Fachpersonal/ Sachkundiger

Installations-, Wartungs- und Reparaturarbeiten an diesem Gerät dürfen nur von Fachpersonal oder Sachkundigen durchgeführt werden!

Fachpersonal oder Sachkundige müssen für die folgenden Bereiche, soweit es für dieses Gerät zutrifft, die notwendigen beruflichen Kenntnisse besitzen:

- für Mechanik
- für Hydraulik
- für Pneumatik
- für Elektrik

### 2.4 Persönliche Sicherheitsmaßnahmen



- Jeder Bediener muss die Bedienungsanleitung für das Gerät mit den Sicherheitsvorschriften gelesen und verstanden haben.
- Das Gerät und alle übergeordneten Geräte in/an die das Gerät eingebaut ist, dürfen nur von dafür beauftragten und qualifizierten Personen betrieben werden.



- Es dürfen **nur Geräte mit Handgriffen manuell** geführt werden. **Ansonsten besteht Verletzungsgefahr der Hände!**

### 2.5 Schutzausrüstung

Die Schutzausrüstung besteht gemäß den sicherheitstechnischen Anforderungen aus:

- Schutzkleidung
- Schutzhandschuhe
- Sicherheitsschuhe

### 2.6 Unfallschutz



- Arbeitsbereich für unbefugte Personen, insbesondere Kinder, weiträumig absichern.
- **Vorsicht bei Gewitter – Gefahr durch Blitzschlag!**  
Je nach Intensität des Gewitters gegebenenfalls die Arbeit mit dem Geräte einstellen.



- Arbeitsbereich ausreichend beleuchten.
- **Vorsicht bei nassen, angefrorenen, vereisten und verschmutzten Baustoffen!**  
**Es besteht die Gefahr des Herausrutschens des Greifgutes. → UNFALLGEFAHR!**

## 2.7 Funktions- und Sichtprüfung

### 2.7.1 Mechanik



- Das Gerät muss vor jedem Arbeitseinsatz auf Funktion und Zustand geprüft werden.
- Wartung, Schmierung und Störungsbeseitigung dürfen nur bei stillgelegtem Gerät erfolgen!



- Bei Mängeln, die die Sicherheit betreffen, darf das Gerät erst nach einer kompletten Mängelbeseitigung wieder eingesetzt werden.
- Bei jeglichen Rissen, Spalten oder beschädigten Teilen an irgendwelchen Teilen des Gerätes, muss **sofort** jegliche Nutzung des Gerätes gestoppt werden.



- Die Betriebsanleitung für das Gerät muss am Einsatzort jederzeit einsehbar sein.
- Das am Gerät angebrachte Typenschild darf nicht entfernt werden.
- Unlesbare Hinweisschilder (wie Verbots- und Warnzeichen) sind auszutauschen.

## 2.8 Sicherheit im Betrieb

### 2.8.1 Eigenmächtige Umbauten



Eigenmächtige Umbauten am Gerät oder der Einsatz von eventuell selbstgebauten Zusatzvorrichtungen gefährden Leib und Leben und sind deshalb grundsätzlich verboten!

### 3 Einstellungen

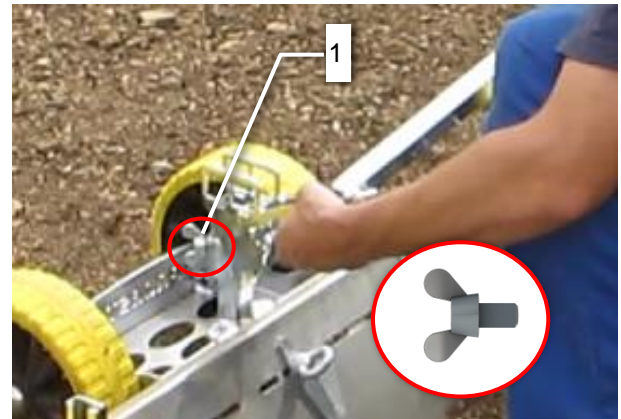
#### 3.1 Anbringen des Handgriffs

##### 3.1.1 Handgriff aus der Parkposition in die Arbeitsposition bringen

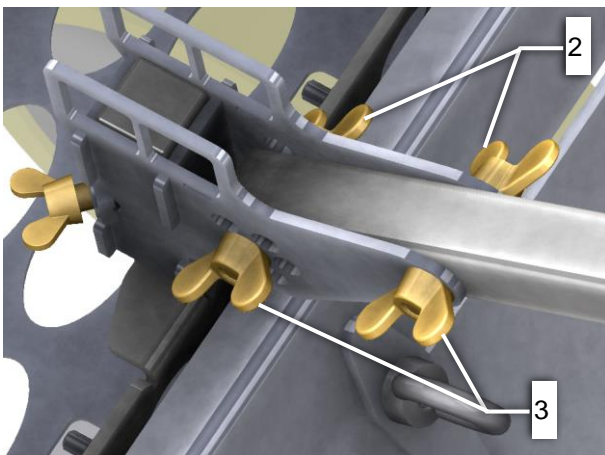
1. Handgriff aus der Halterung herausziehen.



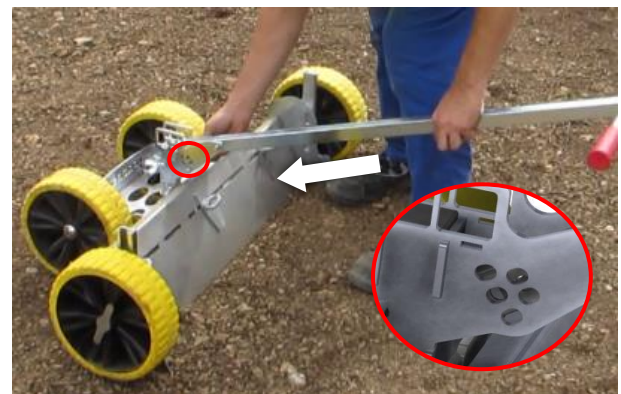
2. Wenn notwendig, die Flügelschraube (1) anziehen.



3. Flügelschrauben (2) und Flügelmutter (3) entfernen.

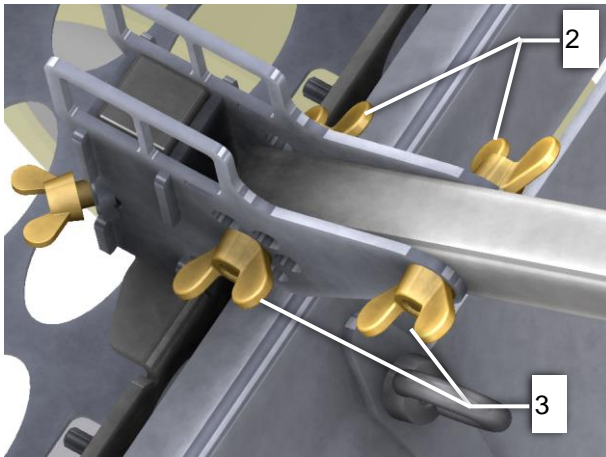


4. Den Handgriff in die Handgriffführung einsetzen, Flügelschrauben (2) durchstecken und mit Flügelmutter (3) befestigen. Die hinteren Bohrungen (rote Markierung) je nach gewünschtem Neigungswinkel des Handgriffs auswählen.



### 3.1.2 Handgriff aus der Arbeitsposition in die Parkposition bringen

1. Flügelmutter (3) lösen und die Flügelschrauben (2) herausziehen.
2. Handgriff entnehmen.



3. Handgriff in die Halterung einsetzen.

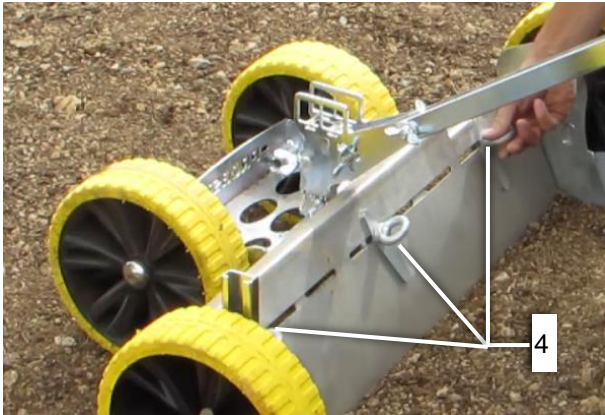


4. Flügelschrauben (2) durch die Bohrungen der Handgriffführung durchstecken und mit Flügelmutter (3) sichern.

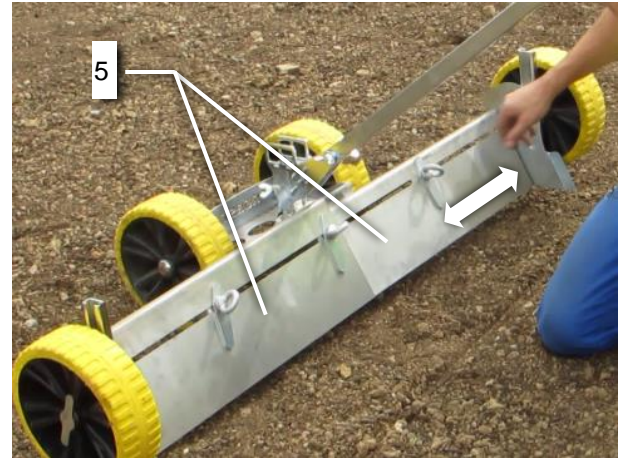


### 3.2 Einstellen der Planierbreite für LF-75/125 und LF-125/215

1. Ringmuttern (4) leicht lösen.



2. Abziehschienen (5) auf die gewünschte Planierbreite einstellen.



3. Ringmuttern (4) wieder anziehen.

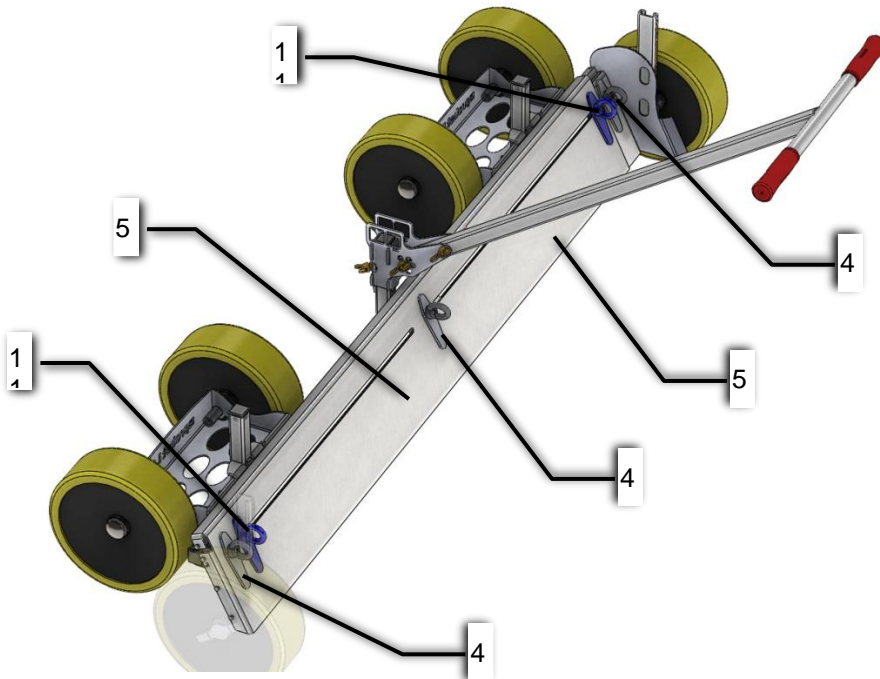


### 3.3 Einstellen der Planierbreite für LF-170/310



Durch große Überlappung der Abziehbleche kann es passieren, dass sich Material (Sand, Erde usw.) zwischen den Blechen ansammelt. Um dies zu verhindern, werden zwei zusätzliche Klemmplatten (blau dargestellt) mitgeliefert. Sie sind immer dann zu verwenden, wenn mit einer Planierbreite von **235 cm oder weniger** gearbeitet wird.

1. Alle fünf Ringmutter (4, 11) leicht lösen.

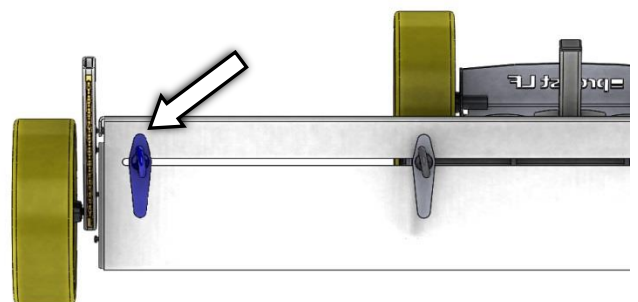


Wenn die gewünschte Planierbreite 235 cm oder weniger beträgt:

- 2a. Abziehschienen (5) auf die gewünschte Planierbreite einstellen.

Wenn die Planierbreite mehr als 235 cm beträgt:

- 2b. Ringmutter (11) herausdrehen und Klemmplatten (vorne und hinten) entfernen
- 3b. Klemmplatten außen an den Abziehblechen anbringen (Parkposition, siehe Grafik)



4. Alle fünf Ringmutter (4, 11) wieder anziehen.

### 3.4 Einstellen des Dachprofils



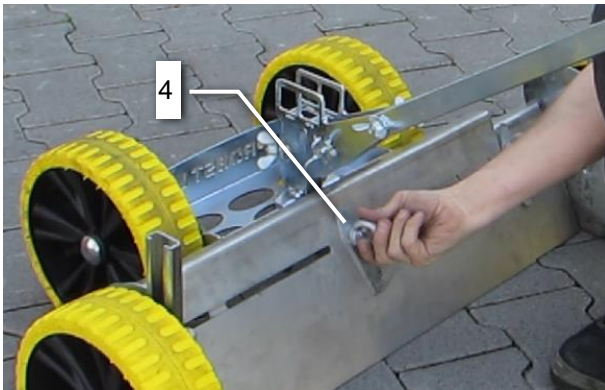
**Folgendes ist zu beachten, wenn mit LF-170/310 gearbeitet wird:**

Bei einer Abziehbreite von 235 cm oder weniger, müssen zusätzliche Klemmplatten verwendet werden, damit sich kein Material zwischen den Blechen ansammeln kann. Die Verwendung der Klemmplatten wird im Kapitel „Einstellen der Planierbreite für LF-170/310“ beschrieben.

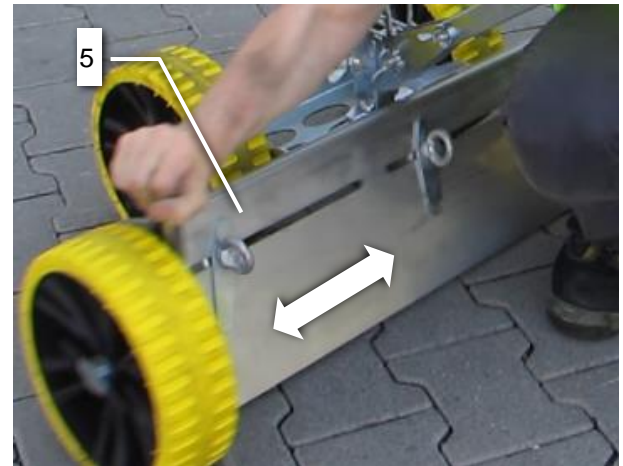
#### 3.4.1 Einstellen eines Winkels

Für die Einstellung des maximalen Winkels müssen die Abziehschienen (5) in etwa halb ausgefahren sein.

1. Ringmutter (4) leicht lösen.



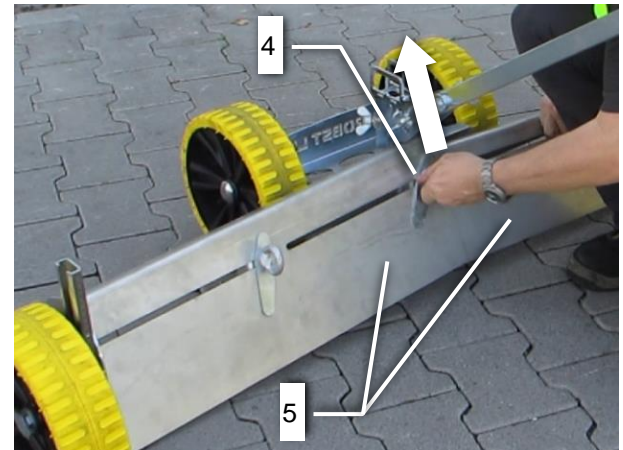
2. Abziehschienen (5) auf die gewünschte Planierbreite einstellen.



3. Die hintere Ringmutter (6) leicht lösen.

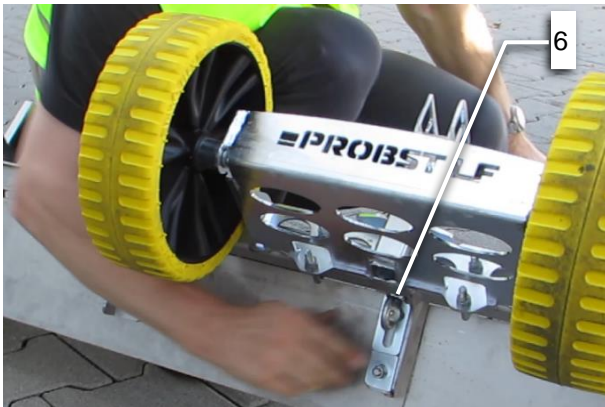


4. Abziehschienen (5) durch Ziehen an der mittleren Ringmutter (4) anheben, bis der gewünschte Winkel eingestellt ist.



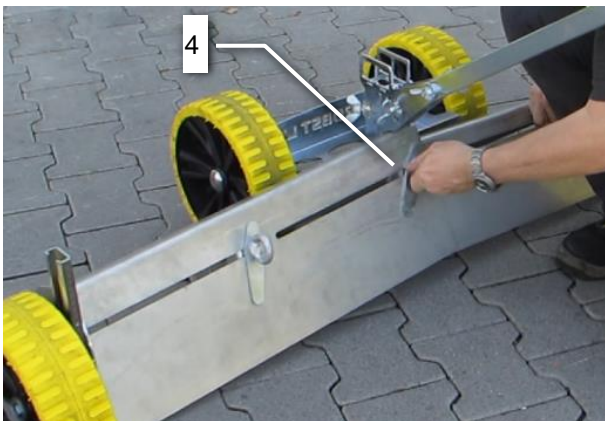


- Die hintere Ringmutter (6) wieder anziehen.

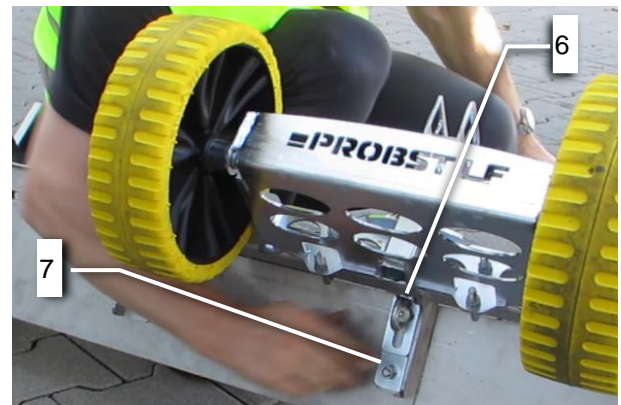


### 3.4.2 Zurückstellen in ebene Situation

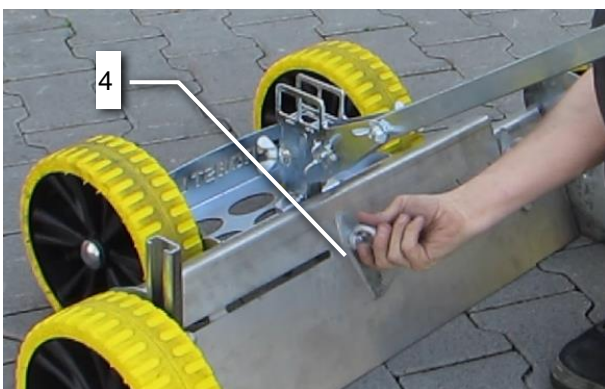
- Die Ringmutter (4) leicht lösen.



- Die hintere Ringmutter (6) leicht lösen und die Abziehschienen auf den Anschlag (7) aufsetzen lassen.



- Die Ringmuttern (4) wieder festziehen.

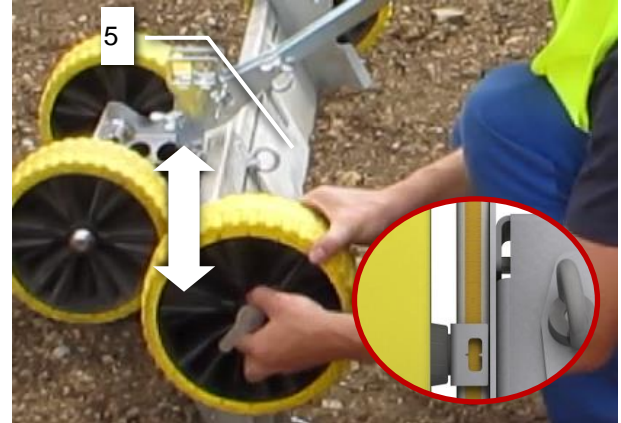


### 3.5 Einstellen der Laufhöhe der Räder

1. Radmutter (8) etwas lösen.

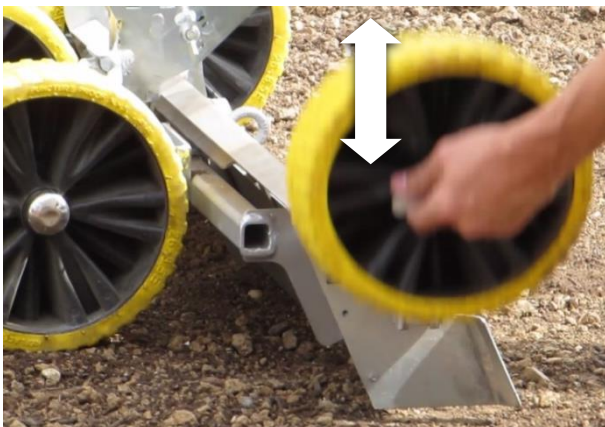


2. Laufhöhe durch Verschieben des Rades entlang der Schiene einstellen. Die Skala an der Schiene (siehe Bild) zeigt den Abstand von der Radunterkante bis zur Unterkante der Abziehschiene (5) an.



### 3.6 Montage und Demontage der Räder

1. Zur Demontage der Räder die Radmutter (8) leicht lösen und das Rad aus der Schiene herausziehen.



2. Zur Montage die Räder in die Schiene einsetzen und auf die gewünschte Höhe einstellen, Radmutter (8) anziehen.

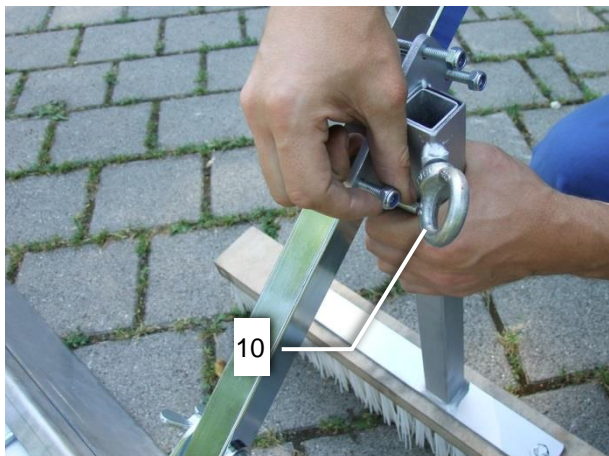
### 3.7 Montage des Zubehörhalters (optional)

1. Muttern (9) am Zubehörhalter entfernen.
2. Bügel des Zubehörhalters herausnehmen.
3. Den Zubehörhalter am Rohr des Handgriffs platzieren (siehe Bild).
4. Muttern (9) anbringen.
5. Die Gewünschte Höhe einstellen
6. Muttern (9) anziehen.



### 3.8 Montage des Einkehrbesens (optional)

1. Klemmschraube (10) leicht lösen.
2. Einkehrbesen einstecken.
3. Klemmschraube (10) anziehen.





## 4 Bedienung

### 4.1 Vorverteilen von Bettungsmaterial



Zum Vorverteilen von Material werden die Räder auf der Schiene nach oben verschoben. Siehe Kapitel „Einstellen der Laufhöhe der Räder“.

### 4.2 Gleichmäßiges Niveau erzeugen



Um ein gleichmäßiges Niveau für das Planum zu erzeugen, wird die Laufhöhe der Räder auf den Wert „0“ eingestellt. Der Wert kann auf der Einstellskala abgelesen werden.

### 4.3 Exaktes Planieren



Zum exakten Planieren muss die Laufhöhe der Räder auf die Höhe der Abziehbleche eingestellt werden.

### 4.4 Planieren entlang eines Bordsteins



Für das Planieren entlang eines Bordsteins wird eines der Räder in der Laufhöhe auf den Bordstein eingestellt.

### 4.5 Nutzung des Einkehrbesens



Das Kehren von Flächen funktioniert am besten, wenn die Laufhöhe der Räder etwas unterhalb der „0“-Markierung eingestellt wird.

## 5 Wartung und Pflege

### 5.1 Wartung



Um eine einwandfreie Funktion, Betriebssicherheit und Lebensdauer des Gerätes zu gewährleisten, sind die in der unteren Tabelle aufgeführten Wartungsarbeiten nach Ablauf der angegebenen Fristen durchzuführen.

Es dürfen **nur Original-Ersatzteile** verwendet werden; ansonsten erlischt die Gewährleistung.



**Alle Arbeiten dürfen nur bei stillgelegtem Gerät erfolgen!**

#### 5.1.1 Mechanik

WARTUNGSFRIST	Auszuführende Arbeiten
<b>Erstinspektion nach 25 Betriebsstunden</b>	<ul style="list-style-type: none"> <li>Sämtliche Befestigungsschrauben kontrollieren bzw. nachziehen (darf nur von einem Sachkundigen durchgeführt werden).</li> </ul>
<b>Alle 50 Betriebsstunden</b>	<ul style="list-style-type: none"> <li>Sämtliche Befestigungsschrauben nachziehen (achten Sie darauf, dass die Schrauben gemäß den gültigen Anzugsdrehmomenten der zugehörigen Festigkeitsklassen nachgezogen werden).</li> <li>Sämtliche vorhandene Sicherungselemente (wie Klappsplinte) auf einwandfreie Funktion prüfen und defekte Sicherungselemente ersetzen.</li> <li>Alle vorhandenen Gelenke, Führungen, Bolzen und Zahnräder auf einwandfreie Funktion prüfen, bei Bedarf nachstellen oder ersetzen.</li> <li>Alle Schmiernippel (sofern vorhanden) mit Fettpresse schmieren.</li> </ul>
<b>Mindestens 1x pro Jahr</b> (bei harten Einsatzbedingungen Prüfintervall verkürzen)	<ul style="list-style-type: none"> <li>Kontrolle aller Aufhängungsteile, sowie Bolzen und Laschen. Prüfung auf Risse, Verschleiß, Korrosion und Funktionssicherheit durch einen Sachkundigen.</li> </ul>

### 5.2 Reparaturen

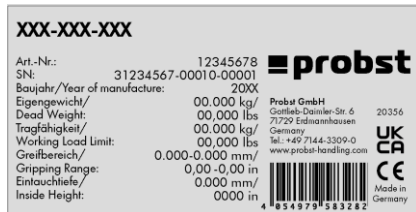


- Reparaturen am Gerät dürfen nur von Personen durchgeführt werden, die die dafür notwendigen Kenntnisse und Fähigkeiten besitzen.
- Vor der Wiederinbetriebnahme **muss** eine außerordentliche Prüfung durch einen Sachkundigen oder Sachverständigen durchgeführt werden.

### 5.3 Hinweis zum Typenschild



- Gerätetyp, Gerätenummer und Baujahr sind wichtige Angaben zur Identifikation des Gerätes. Sie sind bei Ersatzteilbestellungen, Gewährleistungsansprüchen und sonstigen Anfragen zum Gerät stets mit anzugeben.
- Die maximale Tragfähigkeit (WLL) gibt an, für welche maximale Belastung das Gerät ausgelegt ist. Die maximale Tragfähigkeit (WLL) darf **nicht** überschritten werden.
- Das im Typenschild bezeichnete Eigengewicht ist bei der Verwendung am Hebezeug/Trägergerät (z.B. Kran, Kettenzug, Gabelstapler, Bagger...) mit zu berücksichtigen.



Beispiel:

### 5.4 Hinweis zur Vermietung/Verleihung von PROBST-Geräten



Bei jeder Verleihung/Vermietung von PROBST-Geräten **muss** unbedingt die dazu gehörige **Original-Betriebsanleitung** mitgeliefert werden (bei Abweichung der Sprache des jeweiligen Benutzerlandes, ist zusätzlich die jeweilige Übersetzung der Original-Betriebsanleitung mit zuliefern)!

## 6 Entsorgung / Recycling von Geräten und Maschinen



Das Produkt **darf nur** von qualifiziertem Fachpersonal außer Betrieb genommen und zur Entsorgung/ zum Recyceln vorbereitet werden. Entsprechend vorhandene **Einzelkomponenten** (wie Metalle, Kunststoffe, Flüssigkeiten, Batterien/Akkus etc.) **müssen** gemäß den **national/ länderspezifisch geltenden Gesetzen und Entsorgungsvorschriften** entsorgt/recycelt werden!



**Das Produkt darf nicht im Hausmüll entsorgt werden!**

# Wartungsnachweis



**Garantieanspruch für dieses Gerät besteht nur bei Durchführung der vorgeschriebenen Wartungsarbeiten (durch eine autorisierte Fachwerkstatt)! Nach jeder erfolgten Durchführung eines Wartungsintervalls muss unverzüglich dieser Wartungsnachweis (mit Unterschrift u. Stempel) an uns übermittelt werden. <sup>1)</sup>**

<sup>1)</sup> per E-Mail an: service@probst-handling.de / per Fax oder Post

Betreiber: \_\_\_\_\_

Gerätetyp: \_\_\_\_\_

Geräte-Nr.: \_\_\_\_\_

Artikel-Nr.: \_\_\_\_\_

Baujahr: \_\_\_\_\_

Wartungsarbeiten nach 25 Betriebsstunden		
Datum:	Art der Wartung:	Wartung durch Firma:
		Stempel
		.....
		Name / Unterschrift

Wartungsarbeiten nach 50 Betriebsstunden		
Datum:	Art der Wartung:	Wartung durch Firma:
		Stempel
		.....
		Name / Unterschrift
		Wartung durch Firma:
		Stempel
		.....
		Name / Unterschrift
		Wartung durch Firma:
		Stempel
		.....
		Name / Unterschrift

Wartungsarbeiten 1x jährlich		
Datum:	Art der Wartung:	Wartung durch Firma:
		Stempel
		.....
		Name / Unterschrift
		Wartung durch Firma:
		Stempel
		.....
		Name / Unterschrift



**LF-75/125, LF-125/215, LF-170/310**



NO | Bruksanvisningen

## Innholt

<b>1</b>	<b>Generelt</b> .....	<b>3</b>
1.1	Riktig bruk .....	3
1.2	Tilbehør (valgfritt) .....	3
<b>2</b>	<b>Sikkerhet</b> .....	<b>4</b>
2.1	Sikkerhetsanvisninger .....	4
2.2	Sikkerhetsmerking .....	4
2.3	Definisjon fagpersonale / sakkyndige .....	5
2.4	Personlige sikkerhetstiltak .....	5
2.5	Verneutstyr .....	5
2.6	Arbeidsvern .....	5
2.7	Funksjonell og visuell kontroll .....	6
2.7.1	Generelt .....	6
2.8	Driftssikkerhet .....	6
2.8.1	Uautoriserte ombygginger .....	6
<b>3</b>	<b>Innstillinger</b> .....	<b>7</b>
3.1	Montering av håndtaket .....	7
3.1.1	Flytte håndtaket fra parkeringsposisjon til arbeidsstilling .....	7
3.1.2	Flytte håndtaket fra arbeidsstilling til parkeringsposisjon .....	8
3.2	Innstilling av planeringsbredden for LF-75/125 og LF-125/215 .....	9
3.3	Innstilling av planeringsbredden for LF-170/310 .....	10
3.4	Innstilling av takprofilen .....	11
3.4.1	Innstilling av en vinkel .....	11
3.4.2	Tilbakestille til en plan situasjon .....	12
3.5	Innstilling av hjulenes løpehøyde .....	13
3.6	Montering og demontering av hjulene .....	13
3.7	Montering av tilbehørsholderen (valgfritt) .....	14
3.8	Montering av feiekosten (valgfritt) .....	14
<b>4</b>	<b>Betjening</b> .....	<b>15</b>
4.1	Spre fyllmateriale .....	15
4.2	Skape jevnt nivå .....	15
4.3	Eksakt planering .....	16
4.4	Planere langs en kantstein .....	16
4.5	Bruk av feiekosten .....	16
<b>5</b>	<b>Vedlikehold og stell</b> .....	<b>17</b>
5.1	Vedlikehold .....	17
5.1.1	Mekanikk .....	17
25	riftstimer .....	17
5.2	Reparasjoner .....	17
5.3	Merknad om typeskiltet .....	18
5.4	Informasjon om utleie / utlån av PROBST-enheter .....	18
<b>6</b>	<b>Avfallshåndtering / resirkulering av utstyr og maskiner</b> .....	<b>18</b>

*Vi forbeholder oss retten til å gjøre endringer i informasjonen og illustrasjonene i bruksanvisningen.*

## 1 Generelt

### 1.1 Riktig bruk

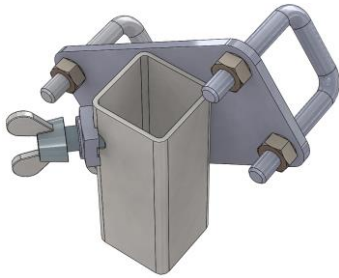
Dette apparatet egner seg til å lage en undergrunn og spre bærelagsmateriale som grus, pukk, sand, jord osv. på små og mellomstore områder. Det er enkelt og nøyaktig å lage et rent underlag fra stående stilling.

**Enheten er kun egnet for manuell bruk.**

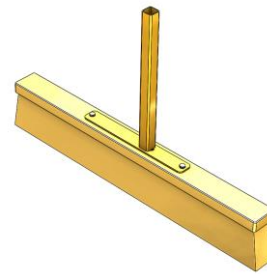
Enheten består av følgende komponenter:

- **Håndtak:** Justerbart i hellingsvinkel, avtakbart og kan festes i parkeringsposisjon for oppbevaring og transport av maskinen.
- **Hjul:** De to hjulene som vender mot operatøren, kan justeres i høyden og er avtakbare.
- **Uttaksskinner:** To stykker, lengden avhenger av enhetens variant. Trinnløs justering av takprofil mulig. Skarpkantet kutter på de nedre delekantene gjør det også mulig å skrelle av materiale i komprimert sand.
- **Rulleaggregat:** En og to deler, avhengig av aggregatvariant. Kassen kan tynghes med steiner slik at mer materiale kan flyttes under forhåndsfordelingen.

### 1.2 Tilbehør (valgfritt)



Holder for tilbehør LF-ZH  
Best. Nr: 41000318



Feiende kost LF-EB  
Best. Nr: 41000319

## 2 Sikkerhet

### 2.1 Sikkerhetsanvisninger



#### Livsfare!

Indikerer en fare. Hvis den ikke unngås, vil den føre til dødsfall og svært alvorlige personskader.



#### Farlig situasjon!

Indikerer en farlig situasjon. Hvis den ikke unngås, kan den føre til personskader eller materielle skader.



#### Forbud!


Indikerer et forbud. Hvis det ikke overholdes, vil det føre til dødsfall og svært alvorlige personskader, eller materielle skader.




Viktig informasjon eller nyttige tips om bruk.

### 2.2 Sikkerhetsmerking

#### ADVARSELSSIGNALER

Symbol	Betydning	Bestillingsnr:	Størrelse:
	Fare for å få hendene i klem.	29040221	30 mm
		29040220	50 mm
		29040107	80 mm

#### BUDSKAPER

Symbol	Betydning	Bestillingsnr:	Størrelse:
	Enhver operatør må ha lest og forstått bruksanvisningen for enheten sammen med sikkerhetsinstruksene.	29040665 29040666 29041049	30mm 50 mm 80 mm

## 2.3 Definisjon fagpersonale / sakkyndige

Installasjons-, vedlikeholds-, og reparasjonsarbeid på dette utstyret, skal bare utføres av fagpersonale eller en sakkyndig!

- Fagpersonale eller sakkyndige må ha de nødvendige faglige kunnskapene innen følgende områder, såfremt de gjelder for dette utstyret:
- innen mekanikk
  - innen hydraulikk
  - innen pneumatikk
  - innen elektrikk

## 2.4 Personlige sikkerhetstiltak



- Alle operatører skal ha lest og forstått bruksanvisningen for utstyret med sikkerhetsforskriftene.
- Utstyret og alt overordnet utstyr som utstyret er innebygd i / på, skal bare brukes av kvalifiserte personer som er autorisert til dette.



- **Kun** utstyr med håndtak kan **styres manuelt**. Ellers er det fare for skader på hendene!

## 2.5 Verneutstyr

I henhold til sikkerhetstekniske krav består verneutstyret av:

- Verneklær
- Vernehansker
- Vernesko

## 2.6 Arbeidsvern



- Sikre arbeidsområdet slik at uvedkommende, i særdeleshet barn, ikke får tilgang.
- **Forsiktig ved tordenvær – Fare på grunn av lynnedslag!**  
Avhengig av tordenværets intensitet skal du om nødvendig avbryte arbeidet med utstyret.



- Sørg for tilstrekkelig belysning i arbeidsområdet.
- **Vær forsiktig ved våte, frosne, nedisede og tilsmussede byggematerialer!**  
Det er fare for at produktet som gripes kan gli ut. → FARE FOR ULYKKER!

## 2.7 Funksjonell og visuell kontroll

### 2.7.1 Generelt



- Enheten må kontrolleres for funksjon og tilstand før hver arbeidsinnsats.
- Vedlikehold, smøring og utbedring av feil skal bare utføres når enheten er slått av!



- Ved feil som berører sikkerheten skal enheten bare brukes igjen etter fullført utbedringstiltak.
- Hvis det finnes riss, sprekker eller ødelagte deler på en hvilken som helst del av enheten, må all bruk av enheten stoppes **omgående**.



- Instruksjonsboken for enheten må være tilgjengelig på brukstedet til enhver tid.
- Typeskiltet som er plassert på enheten skal ikke fjernes.
- Uleselige anvisningsskilt (som forbuds- og varselstegn) skal skiftes ut.

## 2.8 Driftssikkerhet

### 2.8.1 Uautoriserte ombygginger



Uautoriserte ombygginger på utstyret eller bruk av selvbygde tilleggsinnretninger setter liv og helse i fare og er derfor prinsipielt forbudt!

### 3 Innstillinger

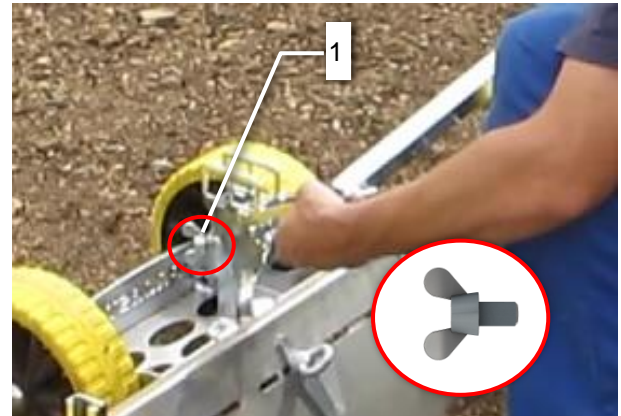
#### 3.1 Montering av håndtaket

##### 3.1.1 Flytte håndtaket fra parkeringsposisjon til arbeidsstilling

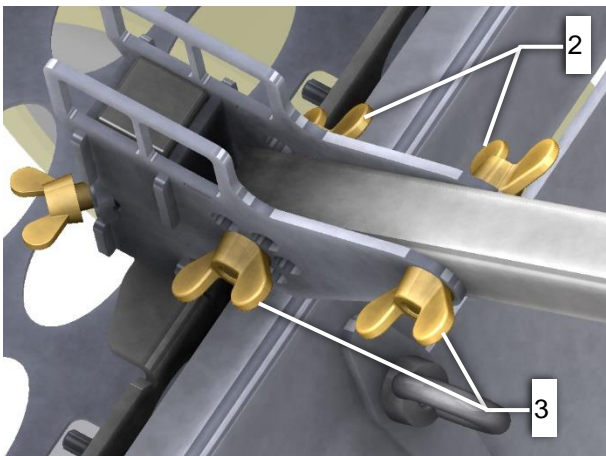
1. Trekk håndtaket ut av holdeinnretningen.



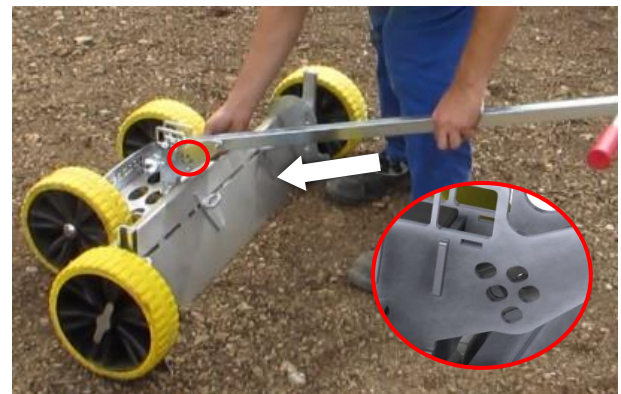
2. Trekk til vingeskruen (1) om nødvendig.



3. Fjern vingeskruene (2) og vingemutrene (3).



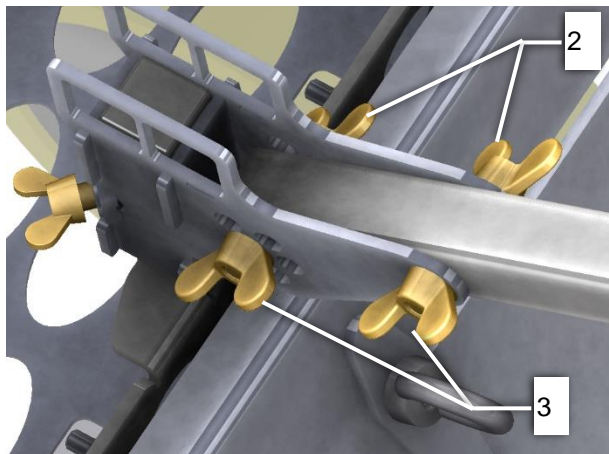
4. Sett håndtaket inn i ledeskinnen, skyv vingeskruene (2) gjennom hullene og fest dem med vingemutrene (3). Velg de bakre hullene (rød merking), avhengig av ønsket helningsvinkel på håndtaket.



### 3.1.2 Flytte håndtaket fra arbeidsstilling til parkeringsposisjon

1. Løsne vingemutrene (3) og trekk ut vingeskruene (2).

2. Ta ut håndtaket.



3. Sett håndtaket inn i holdeinnretningen.

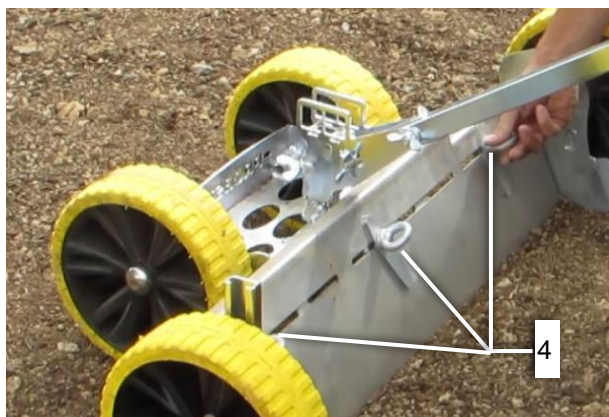


4. Skyv vingeskruene (2) gjennom hullene i ledeskinnen og fest dem med vingemutrene (3).

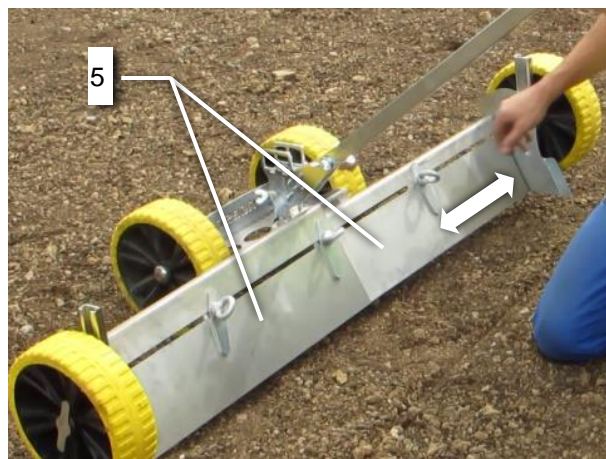


### 3.2 Innstilling av planeringsbredden for LF-75/125 og LF-125/215

1. Løsne ringmutrene (4) litt.



2. Still inn avretterskinnene (5) på ønsket planeringsbredde.



3. Trekk til ringmutrene (4) igjen.

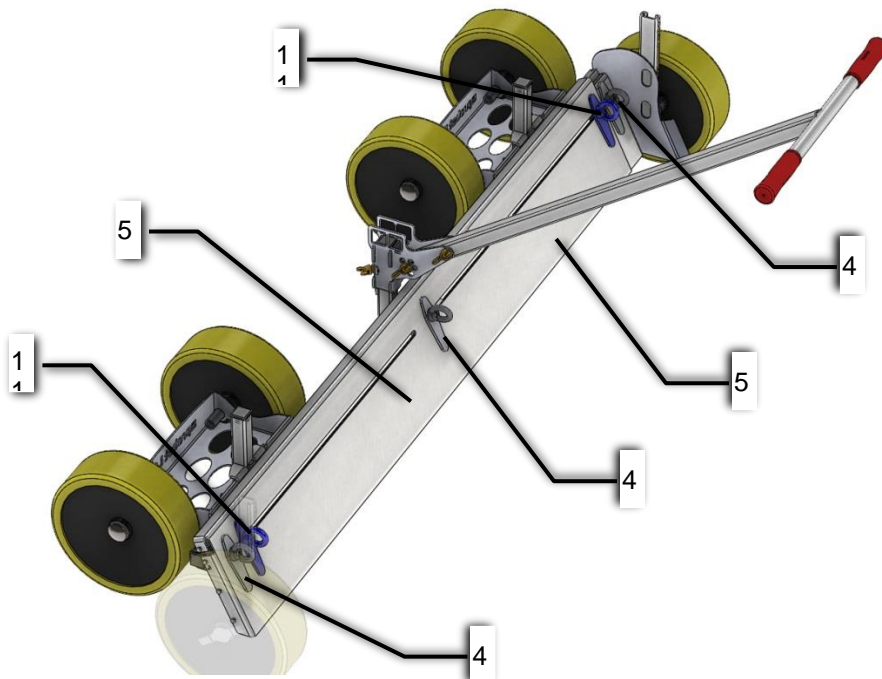


### 3.3 Innstilling av planeringsbredden for LF-170/310



På grunn av den store overlappingen av avretterplatene kan det skje at materiale (sand, jord osv.) samler seg mellom platene. For å forhindre dette leveres to ekstra klemplater (vist i blått). De skal alltid brukes når du arbeider med en planeringsbredde på **235 cm eller mindre**.

1. Løsne de fem ringmutrene (4, 11) litt.

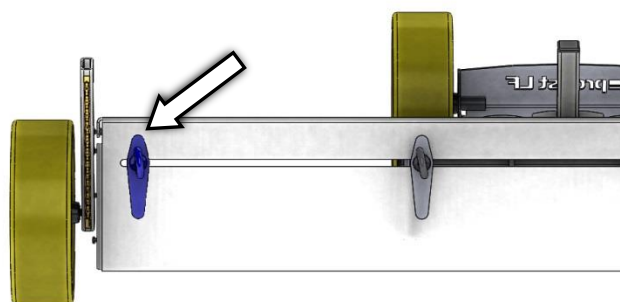


Hvis den ønskede planeringsbredden er 235 cm eller mindre:

- 2a. Still inn avretterskinnene (5) på ønsket planeringsbredde.

Hvis planeringsbredden er mer enn 235 cm:

- 2b. Skru ut ringmutrene (11) og fjern klemplatene (foran og bak)
- 3b. Fest klemplatene på utsiden av avretterplatene (parkeringsposisjon, se illustrasjon)



4. Trekk til de fem ringmutrene (4, 11) igjen.

### 3.4 Innstilling av takprofilen



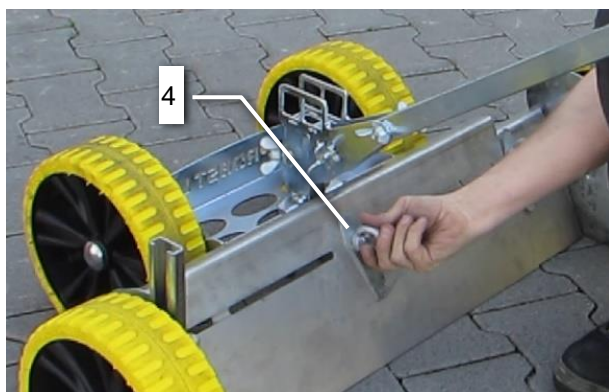
**Vær oppmerksom på følgende hvis du arbeider med LF-170/310:**

Med en avretterbredde på 235 cm eller mindre, må det brukes ekstra klemlater slik at det ikke kan hope seg opp materiale mellom platene. Bruk av klemlatene er beskrevet i kapittel «Innstilling av planeringsbredden for LF-170/310».

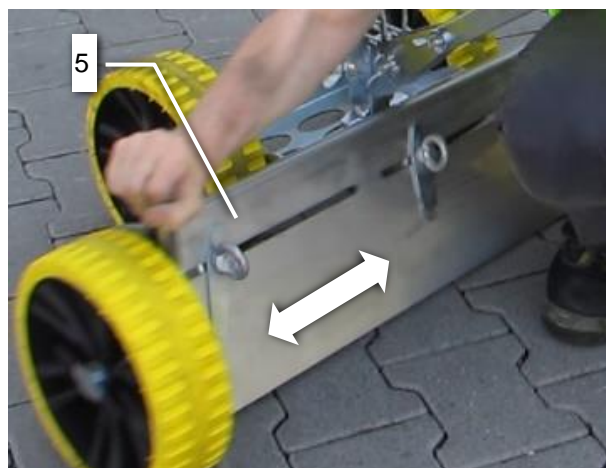
#### 3.4.1 Innstilling av en vinkel

For å kunne stille inn den maksimale vinkelen, må avretterskinnene (5) være kjørt ut omtrent halvveis.

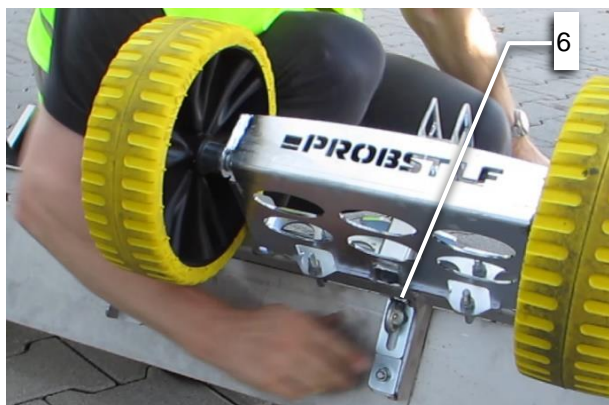
1. Løsne ringmutterene (4) litt.



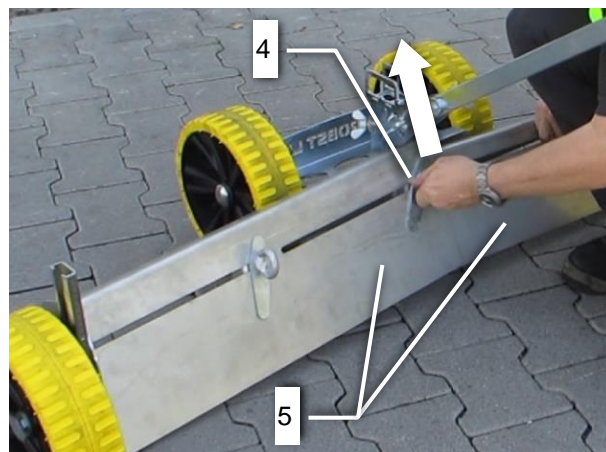
2. Still inn avretterskinnene (5) på ønsket planeringsbredde.



3. Løsne den bakre ringmutteren (6) litt.

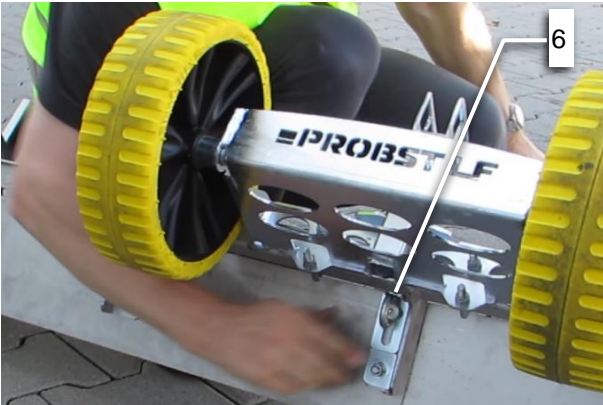


4. Løft avretterskinnene (5) ved å trekke i den midterste ringmutteren (4), helt til den ønskede vinkelen er innstilt.



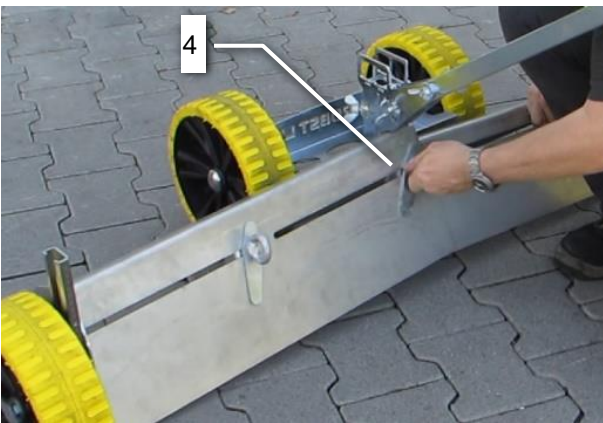


- Trekk til den bakre ringmutteren (6) igjen.

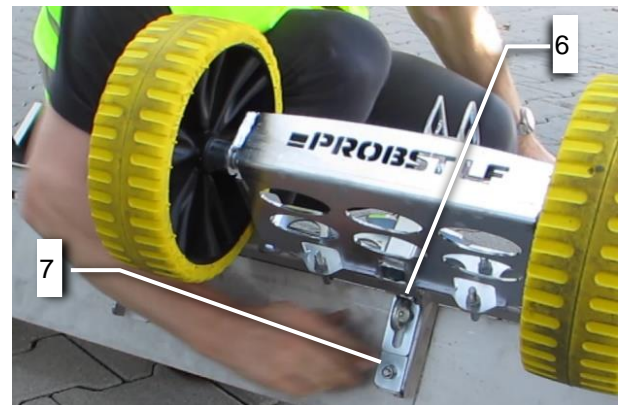


### 3.4.2 Tilbakestille til en plan situasjon

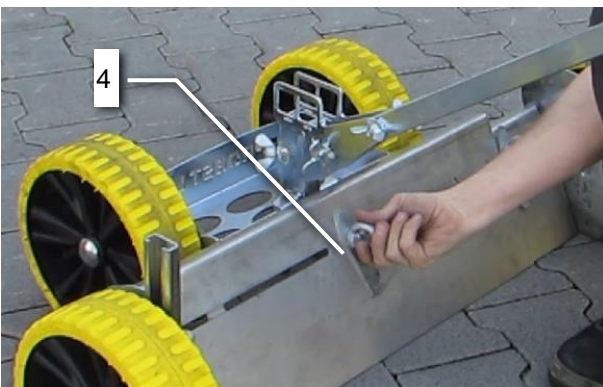
- Løsne ringmutteren (4) litt.



- Løsne den bakre ringmutteren (6) litt og la avretterskinnene hvile mot stopperen (7).



- Trekk til ringmutrene (4) igjen.

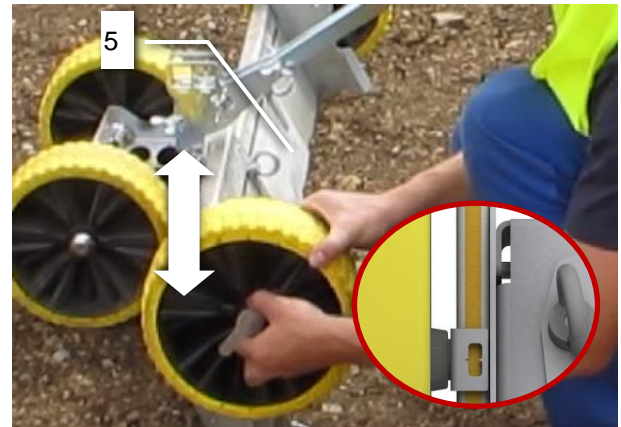


### 3.5 Innstilling av hjulenes løpehøyde

1. Løsne hjulmutteren (8) litt.

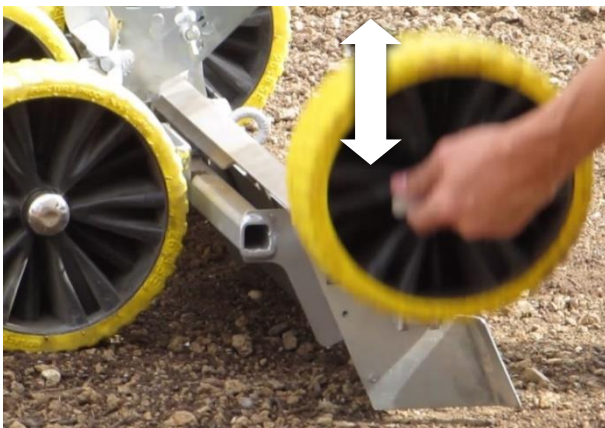


2. Juster løpehøyden ved å flytte hjulet langs skinnen. Skalaen på skinnen (se figur) viser avstanden fra hjulets underkant til avretterskinnens underkant (5).



### 3.6 Montering og demontering av hjulene

1. For demontering av hjulene, løsne hjulmutteren (8) litt og trekk hjulet ut av skinnen.



2. For montering, sett hjulene inn i skinnen og still inn den ønskede høyden, trekk til hjulmutteren (8).

### 3.7 Montering av tilbehørsholderen (valgfritt)

1. Fjern mutrene (9) på tilbehørsholderen.
2. Ta ut bøylene til tilbehørsholderen.
3. Plasser tilbehørsholderen på røret til håndtaket (se figur).

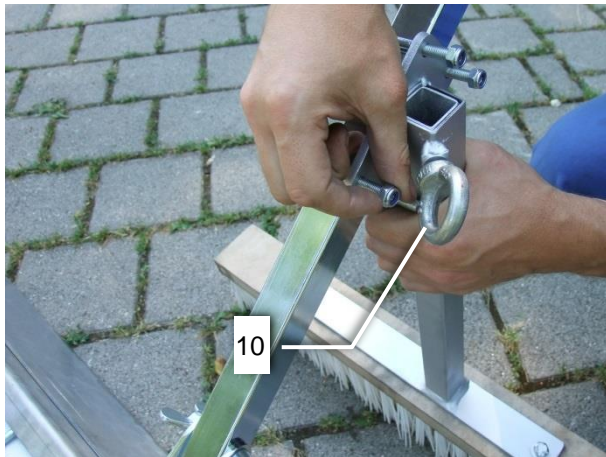


4. Plasser mutrene (9).
5. Still inn den ønskede høyden
6. Trekk til mutrene (9).



### 3.8 Montering av feiekosten (valgfritt)

1. Løsne klemkruen (10) litt.
2. Sett inn feiekosten.



3. Trekk til klemkruen (10).



## 4 Betjening

### 4.1 Spre fyllmateriale



For å spre materiale blir hjulene på skinnen skjøvet oppover. Se kapittel «Innstilling av hjulenes løpehøyde».

### 4.2 Skape jevnt nivå



For å skape et jevnt nivå for undergrunnen, skal hjulenes løpehøyde innstilles på verdien «0». Verdien kan avleses på innstillingskalaen.

### 4.3 Eksakt planering



For en eksakt planering må hjulenes løpehøyde innstilles passende til høyden på avretterplatene.

### 4.4 Planere langs en kantstein



For å planere langs en kantstein skal løpehøyden til ett av hjulene innstilles passende til kantsteinen.

### 4.5 Bruk av feiekosten



Feiingen av overflater fungerer best når hjulenes løpehøyde innstilles litt under «0»-merkingen.



## 5 Vedlikehold og stell

### 5.1 Vedlikehold



For å sikre utstyrets funksjon, driftssikkerhet og levetid, må vedlikeholdsarbeidene som er oppført i tabellen nedenfor utføres i henhold til tidsperiodene som er angitt.

Det skal **bare** brukes **originale reservedeler**; ellers bortfaller garantien.



**Alt arbeid skal bare utføres når utstyret er satt ut av drift!**

#### 5.1.1 Mekanikk

FRIST FOR VEDLIKEHOLD	Auszuführende Arbeiten
<b>Førstegangsinspeksjon etter</b> 25 driftstimer	<ul style="list-style-type: none"> <li>Kontroller eller etterstram alle festeskruer. (må kun utføres av en kvalifisert person).</li> </ul>
<b>Hver 50. driftstime</b>	<ul style="list-style-type: none"> <li>Etterstram alle festeskruer (sørg for at skruene trekkes til i henhold til gjeldende tiltrekkingsmomenter for de aktuelle styrkeklassene).</li> <li>Kontroller at alle eksisterende sikringselementer (f.eks. splinter) fungerer som de skal, og skift ut defekte sikringselementer.</li> <li>Kontroller at alle eksisterende skjøter, føringer, bolter og tannhjul fungerer som de skal, og etterjuster eller skift ut om nødvendig.</li> <li>Smør alle smørenipler (hvis de finnes) med en fettpresse.</li> </ul>
<b>Minst én gang i året</b> (forkort testintervallet ved krevende driftsforhold)	<ul style="list-style-type: none"> <li>Inspeksjon av alle opphengsdeler, samt bolter og knaster. Kontroll av sprekker, slitasje, korrosjon og funksjonssikkerhet utført av en ekspert.</li> </ul>

### 5.2 Reparasjoner

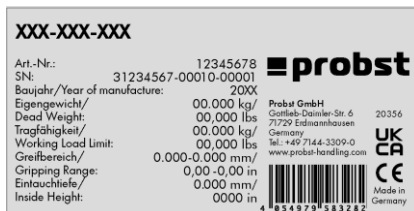


- Reparasjoner på enheten skal bare utføres av personer som har nødvendig fagkunnskap og kompetanse for dette.
- Før ny idriftsettelse må det utføres en ekstraordinær inspeksjon av en kvalifisert person eller ekspert.

### 5.3 Merknad om typeskiltet



- Enhetstype, enhetsnummer og byggeår er viktige spesifikasjoner for identifikasjon av enheten. De må alltid spesifiseres ved bestilling av reservedeler, garantikrav og andre forespørsler om enheten.
- Den maksimale bæreevnen (WLL) indikerer den maksimale belastningen som enheten er beregnet for. Den maksimale bæreevnen (WLL) skal **ikke** overskrides.
- Egenvekten som er angitt på typeskiltet må også tas i betraktning ved bruk av løfteutstyr / bæreinnetning (f.eks. kran, kjettingtalje, gaffeltruck, gravemaskin...).



Eksempel:

### 5.4 Informasjon om utleie / utlån av PROBST-enheter



Ved hver utleie / utlån av PROBST-enheter skal den tilhørende **originale instruksjonsboken** ubetinget følge med (hvis språket i det respektive brukerlandet avviker, må den respektive oversettelsen av den originale instruksjonsboken også inkluderes)!

## 6 Avfallshåndtering / resirkulering av utstyr og maskiner



Produktet **skal bare** tas ut av drift og forberedes til avfallshåndtering / resirkulering av kvalifisert fagpersonell. Tilsvarende **enkelte komponenter** som finnes (f.eks. metaller, plast, væsker, batterier / oppladbare batterier osv.) **skal** avfallshåndteres / resirkuleres i samsvar med de **nasjonale / gjeldende lokale lover og avfallsforskrifter!**



**Produktet skal ikke kasseres i husholdningsavfallet!**

# Vedlikeholdsbevis



Krav på garanti for denne enheten er bare gitt hvis foreskrevet vedlikeholdsarbeid utføres (av et autorisert fagverksted)! Etter hvert fullført vedlikeholdsintervall skal dette vedlikeholdsbeviset (med underskrift og stempel) sendes til oss umiddelbart. <sup>1)</sup>

<sup>1)</sup> per e-post til: [service@probst-handling.de](mailto:service@probst-handling.de) / per faks eller post

Operatør: \_\_\_\_\_  
 Enhetstype: \_\_\_\_\_  
 Enhetsnr.: \_\_\_\_\_

Artikkelnr.: \_\_\_\_\_  
 Byggeår: \_\_\_\_\_

Vedlikeholdsarbeid etter 25 driftstimer		
Dato:	Type vedlikehold:	Vedlikehold utført av firma: <small>Stempel</small>
		..... Navn / Underskrift

Vedlikeholdsarbeid hver 50. driftstimer		
Dato:	Type vedlikehold:	Vedlikehold utført av firma: <small>Stempel</small>
		..... Navn / Underskrift
Dato:	Type vedlikehold:	Vedlikehold utført av firma: <small>Stempel</small>
		..... Navn / Underskrift
Dato:	Type vedlikehold:	Vedlikehold utført av firma: <small>Stempel</small>
		..... Navn / Underskrift

Vedlikeholdsarbeid 1x årlig		
Dato:	Type vedlikehold:	Vedlikehold utført av firma: <small>Stempel</small>
		..... Navn / Underskrift
Dato:	Type vedlikehold:	Vedlikehold utført av firma: <small>Stempel</small>
		..... Navn / Underskrift

NO

41000317  
siehe separate Liste  
see separate list

21070147

41000307

20100015

20110009

21820024

21870006

21820024

41000313

20040061

24390009

20100098

33505847

20080019

21050188

20440003

41000303

21870006

20100014

20040021

20400100

33504921

20100097

21820024

41000311

33505879

21070147

33505830

21070142

20100023

33505831

20000145

29010562

41000312

20190003

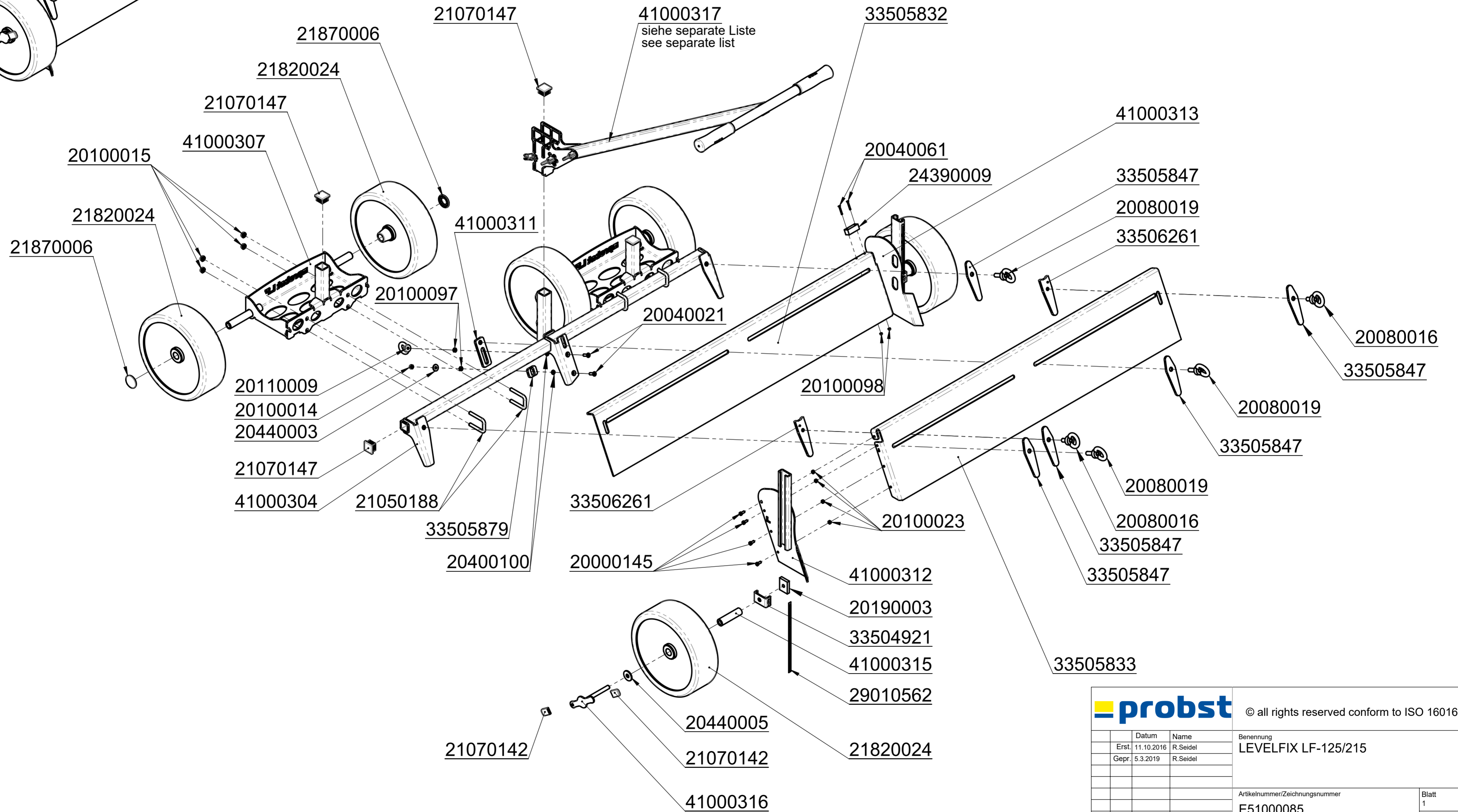
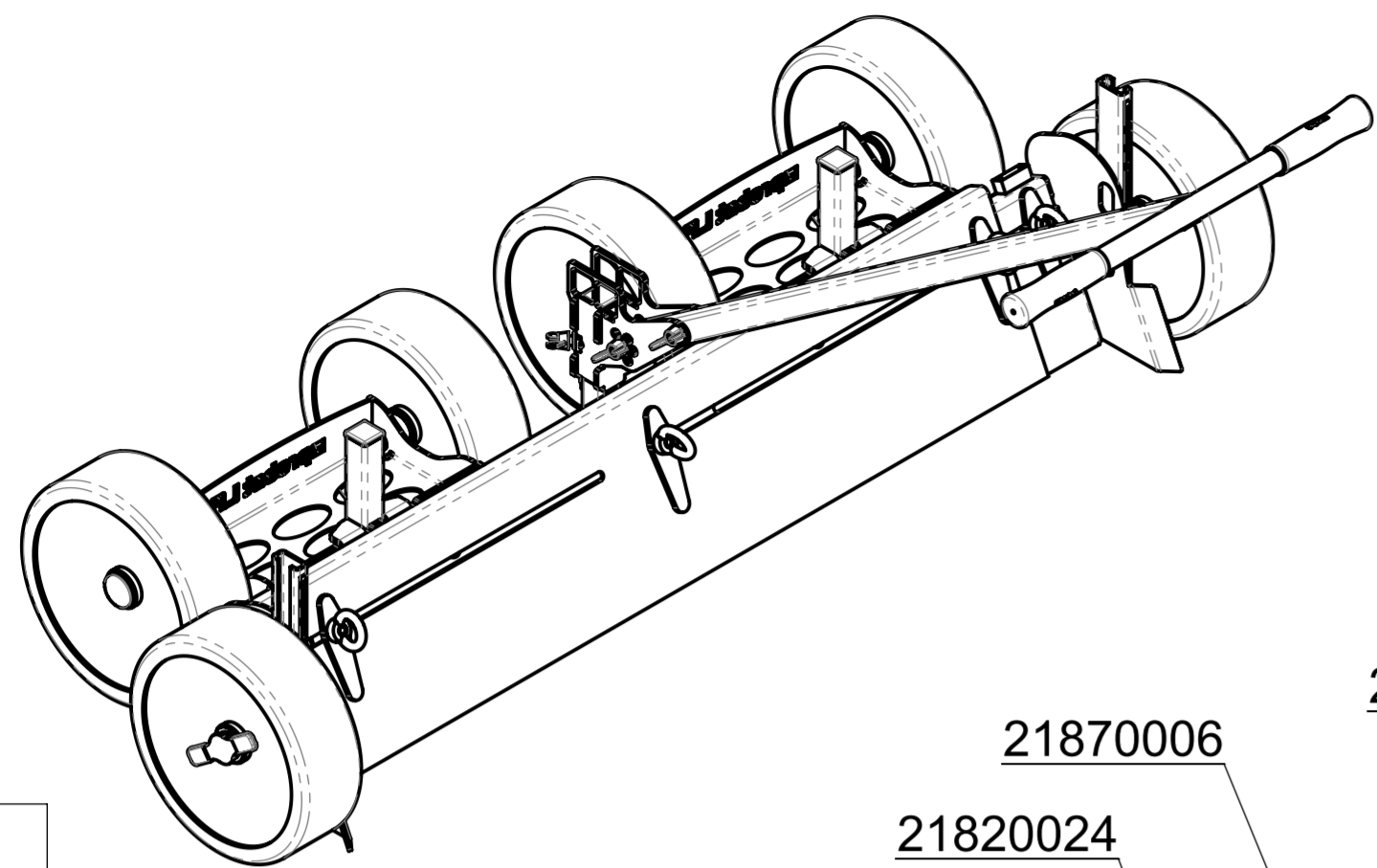
41000315

20440005

41000316

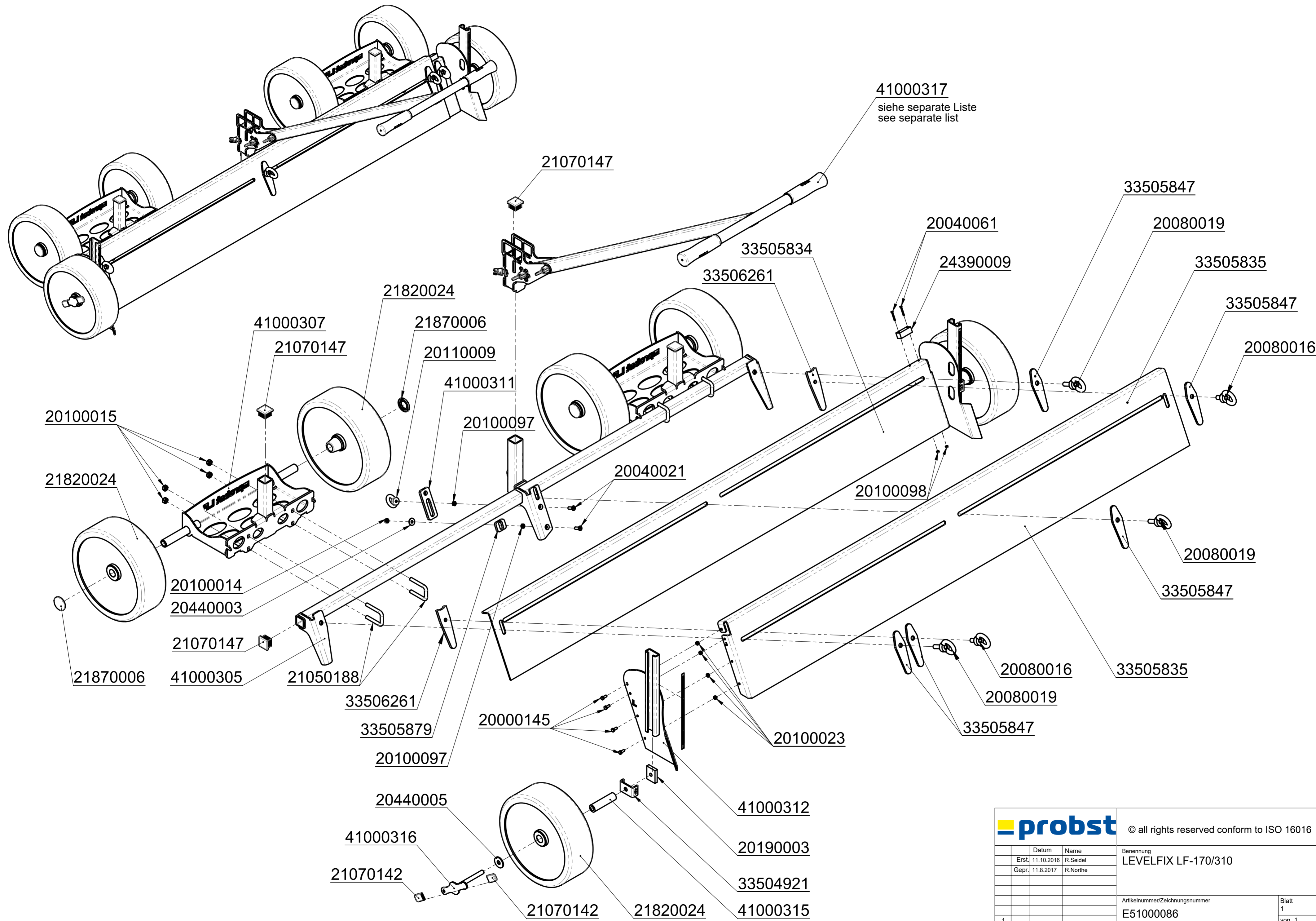
<b>probst</b> handling equipment		© all rights reserved conform to ISO 16016	
Datum	Name	Benennung	
Erst. 28.9.2016	R.Northe	LEVELFIX LF-75/125	
Gepr. 28.9.2016	R.Northe		
		Artikelnummer/Zeichnungsnummer	
		E51000084	
		Blatt	
		1	
		von 1	
Zust.	Urspr.	Ers. f.	Ers. d.





		© all rights reserved conform to ISO 16016	
	Datum	Name	Benennung
	Erst. 11.10.2016	R.Seidel	LEVELFIX LF-125/215
	Gepr. 5.3.2019	R.Seidel	
			Artikelnummer/Zeichnungsnummer
			E51000085
1			Blatt
			1
			von 1
Zust.	Urspr.	Ers. f.	Ers. d.





41000317  
 siehe separate Liste  
 see separate list

			© all rights reserved conform to ISO 16016		
		Datum	Name		Benennung
	Erst.	11.10.2016	R.Seidel		LEVELFIX LF-170/310
	Gepr.	11.8.2017	R.Northe		
					Artikelnummer/Zeichnungsnummer
					E51000086
					Blatt
					1
					von 1
1	Zust.	Urspr.	Ers. f.	Ers. d.	

8 7 6 5 4 3 2 1

F

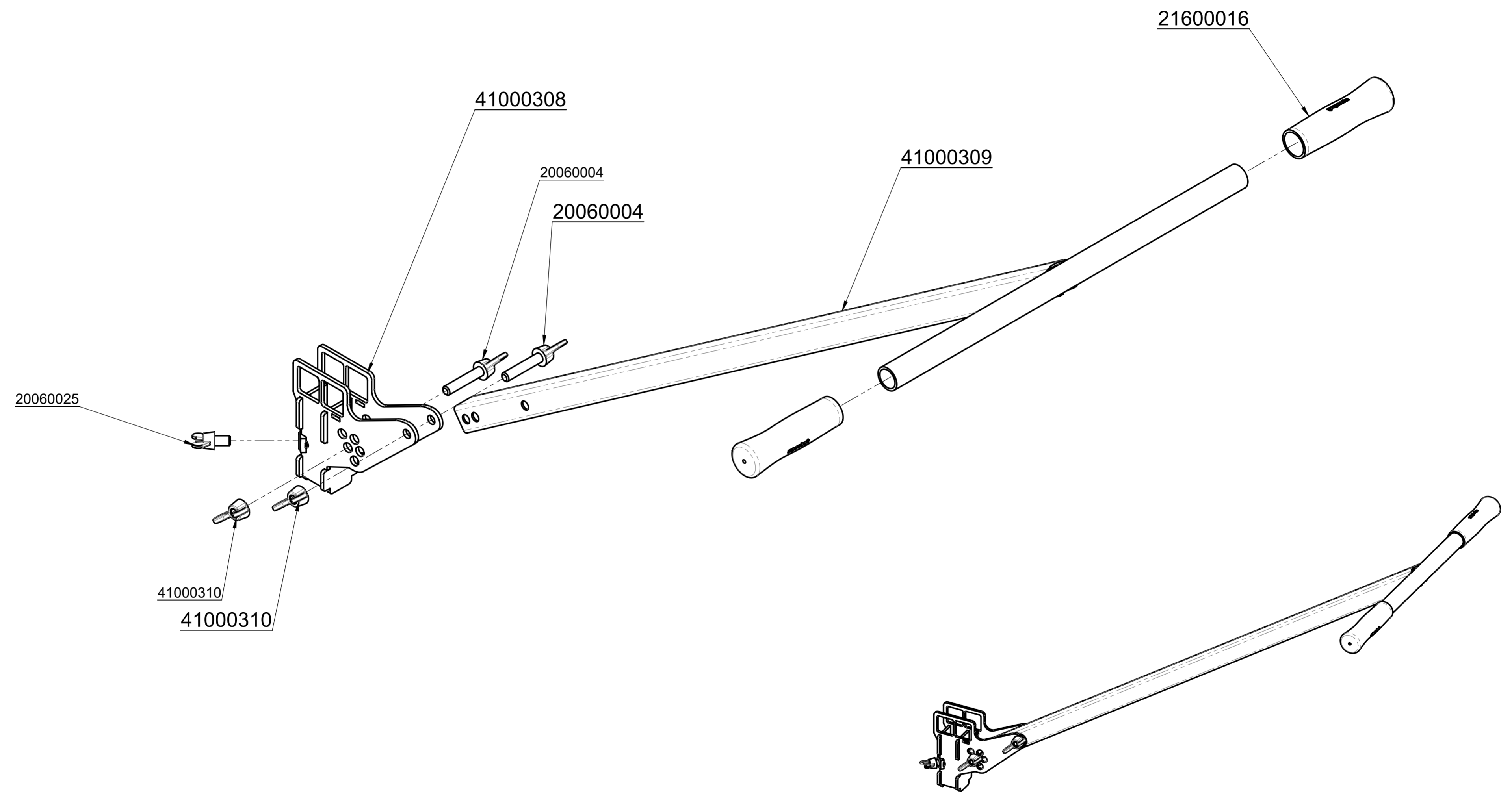
E

D

C

B

A



			© all rights reserved conform to ISO 16016		
	Datum	Name	Benennung		
	Erst. 28.9.2016	R.Northe	Handgriff LF komplett		
	Gepr. 28.9.2016	R.Northe			
			Artikelnummer/Zeichnungsnummer		Blatt
			E41000317		1
					von 1
Zust.	Urspr.	Ers. f.			Ers. d.

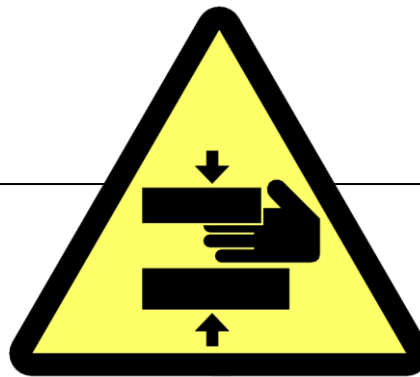
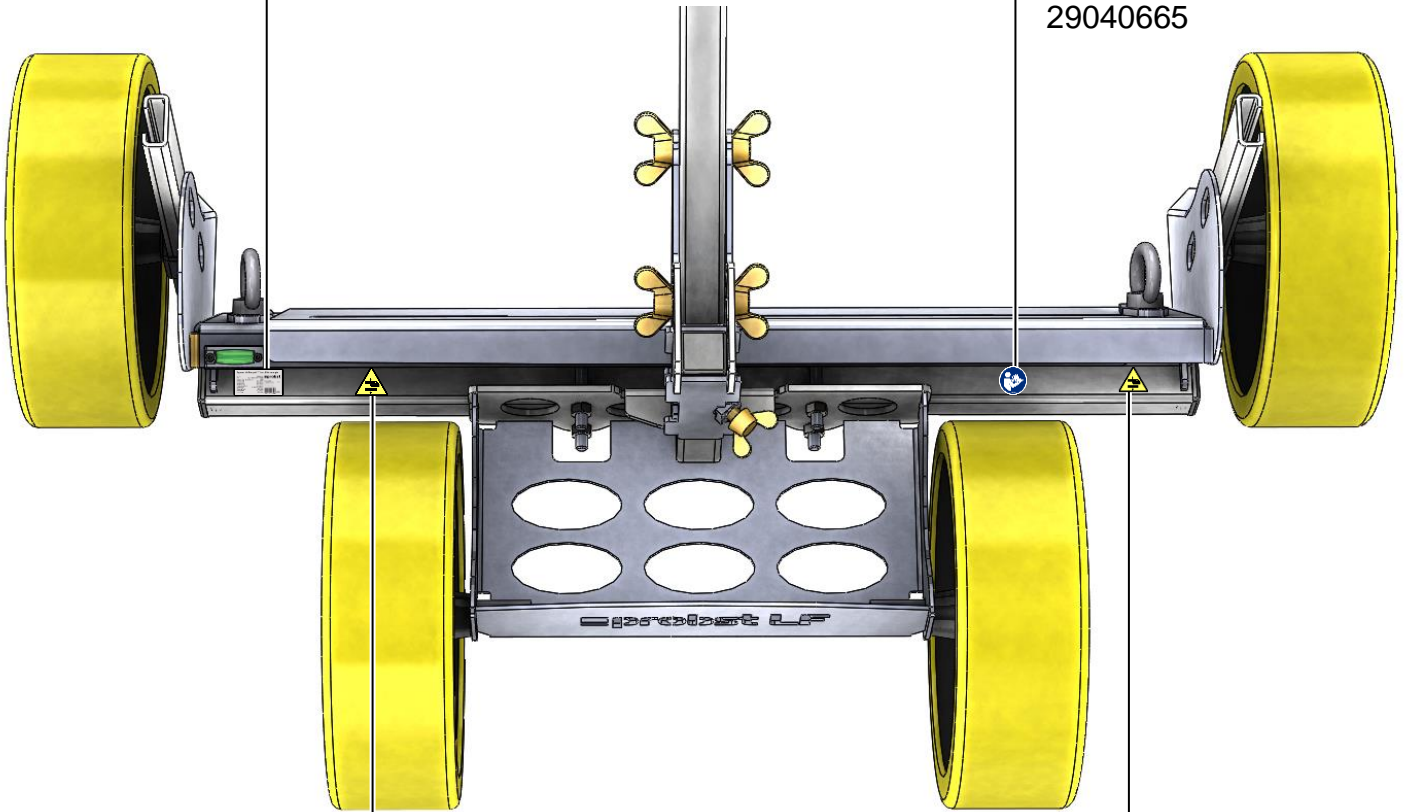
8 7 6 5 4 3 2 1

Typenschild Beispiel / Type plate example

Art.-Nr.:	12345678	
SN:	31234567-00010-00001	
Baujahr/Year of manufacture:	20XX	
Eigengewicht/ Dead Weight:	00,000 kg/ 00,000 lbs	Probst GmbH Gottlieb-Daimler-Str. 6 20356 71729 Erdmannhausen Germany
Tragfähigkeit/ Working Load Limit:	00,000 kg/ 00,000 lbs	Tel.: +49 7144-3309-0 www.probst-handling.com
Greifbereich/ Gripping Range:	0.000-0.000 mm/ 00,000in	
Eintauchtiefe/ Inside Height:	0.000 mm/ 00,000in	



29040665



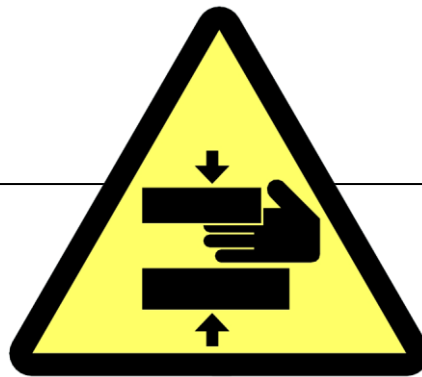
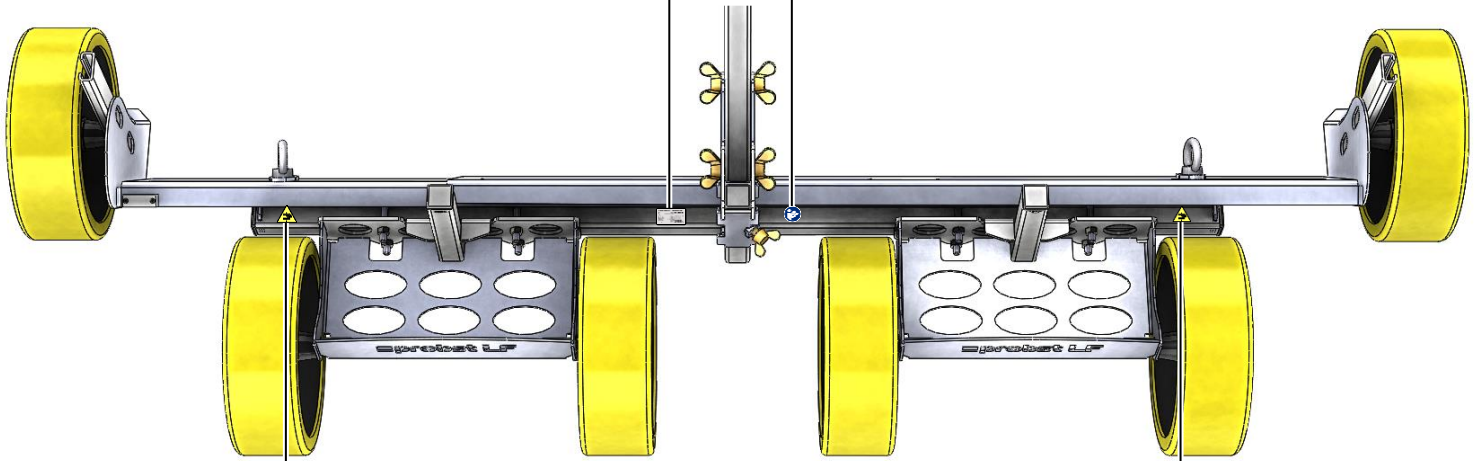
29040220

Typenschild Beispiel / Type plate example

Art.-Nr.:	12345678	<b>probst</b>
SN:	31234567-00010-00001	
Baujahr/Year of manufacture:	20XX	
Eigengewicht/ Dead Weight:	00,000 kg/ 00,000 lbs	Probst GmbH Gottlieb-Daimler-Str. 6 20356 71729 Erdmannhausen Germany Tel.: +49 7144-3309-0 www.probst-handling.com
Tragfähigkeit/ Working Load Limit:	00,000 kg/ 00,000 lbs	
Greifbereich/ Gripping Range:	0.000-0.000 mm/ 00,000in	
Eintauchtiefe/ Inside Height:	0.000 mm/ 00,000in	



29040665



29040220

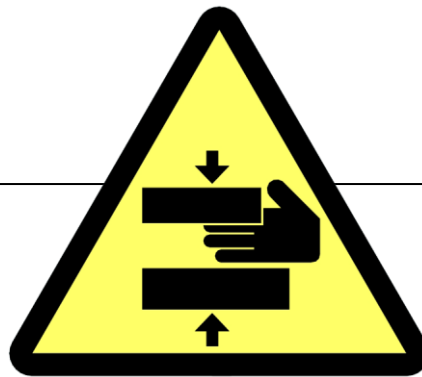
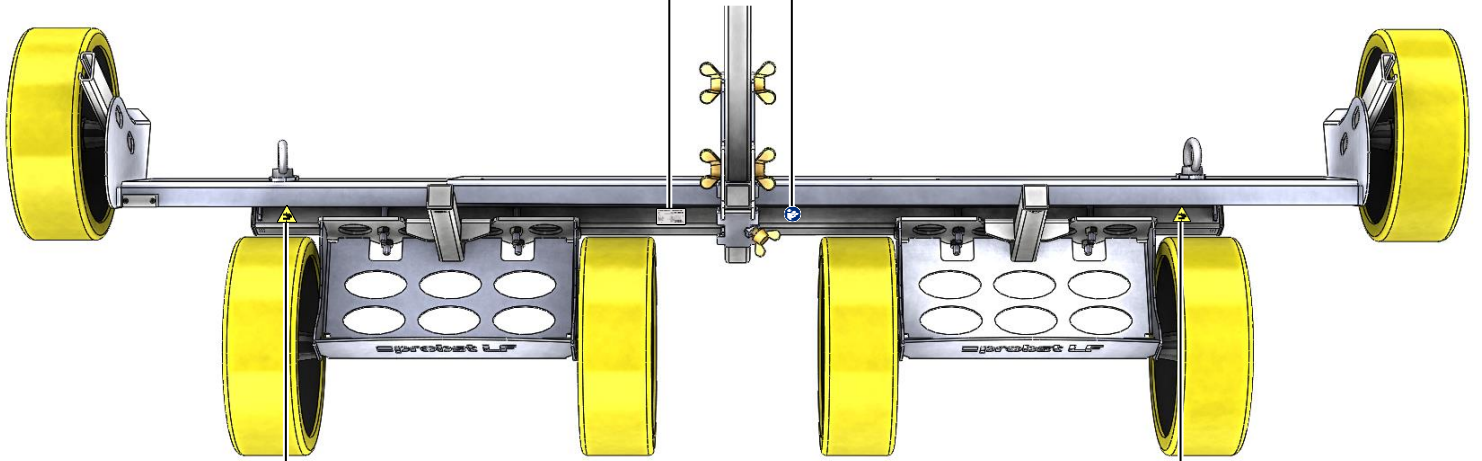


Typenschild Beispiel / Type plate example

Art.-Nr.:	12345678	<b>probst</b>
SN:	31234567-00010-00001	
Baujahr/Year of manufacture:	20XX	
Eigengewicht/	00,000 kg/	Probst GmbH
Dead Weight:	00,000 lbs	Gottlieb-Daimler-Str. 6 20356
Tragfähigkeit/	00,000 kg/	71729 Erdmannhausen
Working Load Limit:	00,000 lbs	Germany
Greifbereich/	0.000-0.000 mm/	Tel.: +49 7144-3309-0
Gripping Range:	00,000in	www.probst-handling.com
Eintauchtiefe/	0.000 mm/	
Inside Height:	00,000in	



29040665



29040220