

LF-75/125, LF-125/215, LF-170/310



DE | Betriebsanleitung

Inhalt

1	Allgemeines	3
1.1	Bestimmungsgemäßer Einsatz	3
1.2	Zubehör (optional)	3
2	Sicherheit	4
2.1	Sicherheitshinweise.....	4
2.2	Sicherheitskennzeichnung	4
2.3	Definition Fachpersonal/ Sachkundiger	5
2.4	Persönliche Sicherheitsmaßnahmen	5
2.5	Schutzausrüstung.....	5
2.6	Unfallschutz	5
2.7	Funktions- und Sichtprüfung	6
2.7.1	Mechanik.....	6
2.8	Sicherheit im Betrieb	6
2.8.1	Eigenmächtige Umbauten.....	6
3	Einstellungen	7
3.1	Anbringen des Handgriffs.....	7
3.1.1	Handgriff aus der Parkposition in die Arbeitsposition bringen	7
3.1.2	Handgriff aus der Arbeitsposition in die Parkposition bringen	8
3.2	Einstellen der Planierbreite für LF-75/125 und LF-125/215	9
3.3	Einstellen der Planierbreite für LF-170/310.....	10
3.4	Einstellen des Dachprofils	11
3.4.1	Einstellen eines Winkels	11
3.4.2	Zurückstellen in ebene Situation.....	12
3.5	Einstellen der Laufhöhe der Räder	13
3.6	Montage und Demontage der Räder.....	13
3.7	Montage des Zubehörhalters (optional)	14
3.8	Montage des Einkehrbesens (optional).....	14
4	Bedienung	15
4.1	Vorverteilen von Bettungsmaterial	15
4.2	Gleichmäßiges Niveau erzeugen	15
4.3	Exaktes Planieren	16
4.4	Planieren entlang eines Bordsteins.....	16
4.5	Nutzung des Einkehrbesens	16
5	Wartung und Pflege.....	17
5.1	Wartung.....	17
5.1.1	Mechanik.....	17
5.2	Reparaturen	17
5.3	Hinweis zum Typenschild.....	18
5.4	Hinweis zur Vermietung/Verleihung von PROBST-Geräten	18
6	Entsorgung / Recycling von Geräten und Maschinen.....	18

Änderungen gegenüber den Angaben und Abbildungen in der Betriebsanleitung sind vorbehalten.

1 Allgemeines

1.1 Bestimmungsgemäßer Einsatz

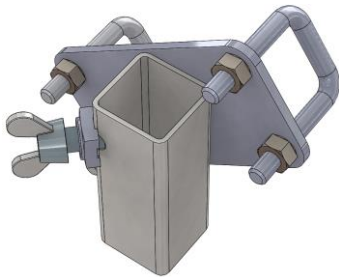
Dieses Gerät ist geeignet für das Erstellen eines Planums und das Verteilen von Bettungsmaterial, wie zum Beispiel Kies, Schotter, Sand, Erde usw. auf kleinen und mittleren Flächen. Aus dem Stand heraus lässt sich problemlos und akkurat ein sauberes Planum erstellen.

Das Gerät ist ausschließlich für den manuellen Einsatz geeignet.

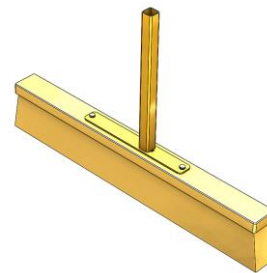
Das Gerät besteht aus folgenden Komponenten:

- **Handgriff:** Im Neigungswinkel verstellbar, abnehmbar und kann bei Lagerung und Transport des Gerätes in Parkstellung befestigt werden.
- **Lafräder:** Die zwei Laufräder die zum Bediener hin zeigen sind höhenverstellbar und abnehmbar.
- **Abziehschienen:** Zwei Stück, länge abhängig von der Variante des Gerätes. Stufenlose Einstellung eines Dachprofils möglich. Scharfkantige Schneide an den unteren Scharkanten erlaubt auch das Abschälen von Material bei verdichtetem Sand.
- **Rolleneinheit:** Ein und zwei Stück, je nach Variante des Gerätes. Kasten kann mit Steinen beschwert werden, damit beim Vorverteilen mehr Material bewegt werden kann.

1.2 Zubehör (optional)



Zubehörhalter LF-ZH
Best. Nr: 4100.0318



Einkehrbesen LF-EB
Best. Nr: 4100.0319

2 Sicherheit

2.1 Sicherheitshinweise



Lebensgefahr!

Bezeichnet eine Gefahr. Wenn sie nicht gemieden wird, sind Tod und schwerste Verletzungen die Folge.



Gefährliche Situation!

Bezeichnet eine gefährliche Situation. Wenn sie nicht gemieden wird, können Verletzungen oder Sachschäden die Folge sein.



Verbot!


Bezeichnet ein Verbot. Wenn es nicht eingehalten wird, sind Tod und schwerste Verletzungen, oder Sachschäden die Folge.




Wichtige Informationen oder nützliche Tipps zum Gebrauch.

2.2 Sicherheitskennzeichnung

WARNZEICHEN

Symbol	Bedeutung	Bestell-Nr.:	Größe:
	Quetschgefahr der Hände.	29040221	30 mm
		29040220	50 mm
		29040107	80 mm

GEBOTSZEICHEN

Symbol	Bedeutung	Bestell-Nr.:	Größe:
	Jeder Bediener muss die Bedienungsanleitung für das Gerät mit den Sicherheitsvorschriften gelesen und verstanden haben.	29040665	30mm
		29040666	50 mm
		29041049	80 mm

2.3 Definition Fachpersonal/ Sachkundiger

Installations-, Wartungs- und Reparaturarbeiten an diesem Gerät dürfen nur von Fachpersonal oder Sachkundigen durchgeführt werden!

Fachpersonal oder Sachkundige müssen für die folgenden Bereiche, soweit es für dieses Gerät zutrifft, die notwendigen beruflichen Kenntnisse besitzen:

- für Mechanik
- für Hydraulik
- für Pneumatik
- für Elektrik

2.4 Persönliche Sicherheitsmaßnahmen



- Jeder Bediener muss die Bedienungsanleitung für das Gerät mit den Sicherheitsvorschriften gelesen und verstanden haben.
- Das Gerät und alle übergeordneten Geräte in/an die das Gerät eingebaut ist, dürfen nur von dafür beauftragten und qualifizierten Personen betrieben werden.



- **Es dürfen nur Geräte mit Handgriffen manuell geführt werden. Ansonsten besteht Verletzungsgefahr der Hände!**

2.5 Schutzausrüstung

Die Schutzausrüstung besteht gemäß den sicherheitstechnischen Anforderungen aus:

- Schutzkleidung
- Schutzhandschuhe
- Sicherheitsschuhe

2.6 Unfallschutz



- Arbeitsbereich für unbefugte Personen, insbesondere Kinder, weiträumig absichern.
- **Vorsicht bei Gewitter – Gefahr durch Blitzschlag!**
Je nach Intensität des Gewitters gegebenenfalls die Arbeit mit dem Geräte einstellen.



- Arbeitsbereich ausreichend beleuchten.
- **Vorsicht bei nassen, angefrorenen, vereisten und verschmutzten Baustoffen! Es besteht die Gefahr des Herausrutschens des Greifgutes. → UNFALLGEFAHR!**

2.7 Funktions- und Sichtprüfung

2.7.1 Mechanik



- Das Gerät muss vor jedem Arbeitseinsatz auf Funktion und Zustand geprüft werden.
- Wartung, Schmierung und Störungsbeseitigung dürfen nur bei stillgelegtem Gerät erfolgen!



- Bei Mängeln, die die Sicherheit betreffen, darf das Gerät erst nach einer kompletten Mängelbeseitigung wieder eingesetzt werden.
- Bei jeglichen Rissen, Spalten oder beschädigten Teilen an irgendwelchen Teilen des Gerätes, muss **sofort** jegliche Nutzung des Gerätes gestoppt werden.



- Die Betriebsanleitung für das Gerät muss am Einsatzort jederzeit einsehbar sein.
- Das am Gerät angebrachte Typenschild darf nicht entfernt werden.
- Unlesbare Hinweisschilder (wie Verbots- und Warnzeichen) sind auszutauschen.

2.8 Sicherheit im Betrieb

2.8.1 Eigenmächtige Umbauten



Eigenmächtige Umbauten am Gerät oder der Einsatz von eventuell selbstgebauten Zusatzvorrichtungen gefährden Leib und Leben und sind deshalb grundsätzlich verboten!

3 Einstellungen

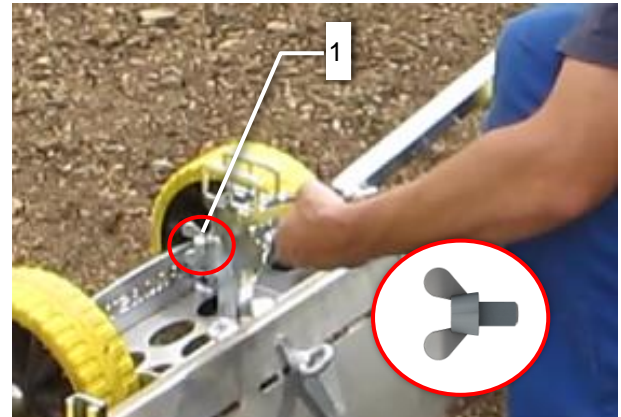
3.1 Anbringen des Handgriffs

3.1.1 Handgriff aus der Parkposition in die Arbeitsposition bringen

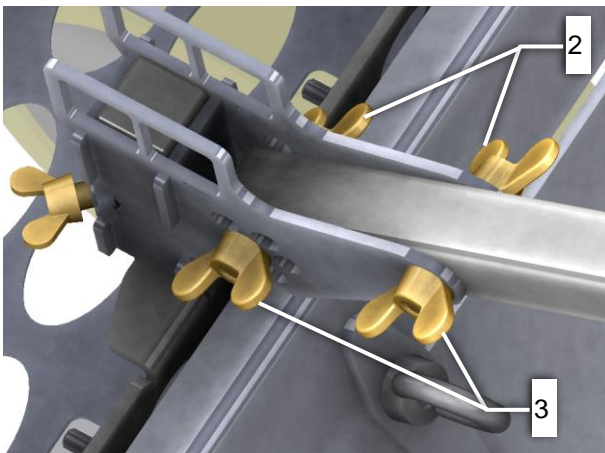
1. Handgriff aus der Halterung herausziehen.



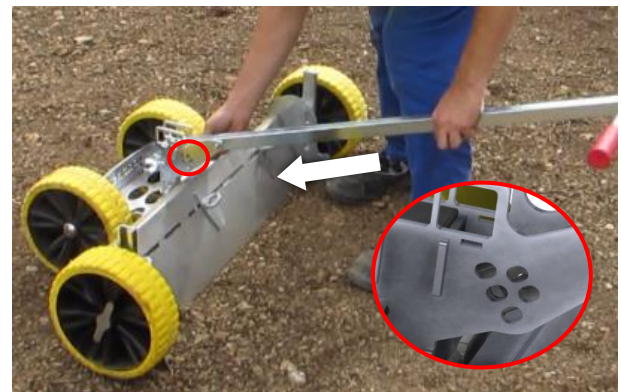
2. Wenn notwendig, die Flügelschraube (1) anziehen.



3. Flügelschrauben (2) und Flügelmuttern (3) entfernen.



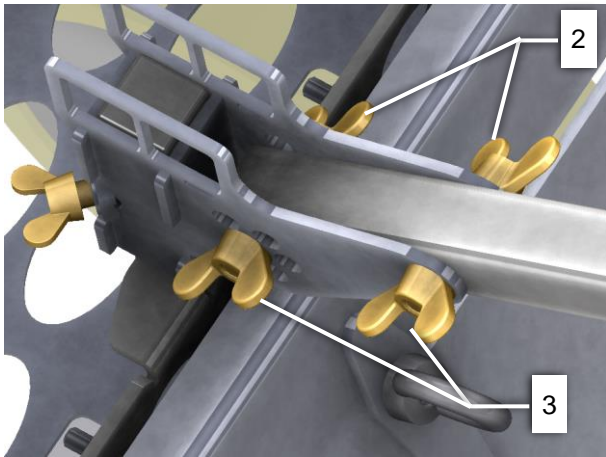
4. Den Handgriff in die Handgriffführung einsetzen, Flügelschrauben (2) durchstecken und mit Flügelmuttern (3) befestigen. Die hinteren Bohrungen (rote Markierung) je nach gewünschtem Neigungswinkel des Handgriffs auswählen.



3.1.2 Handgriff aus der Arbeitsposition in die Parkposition bringen

1. Flügelmutter (3) lösen und die Flügelschrauben (2) herausziehen.

2. Handgriff entnehmen.



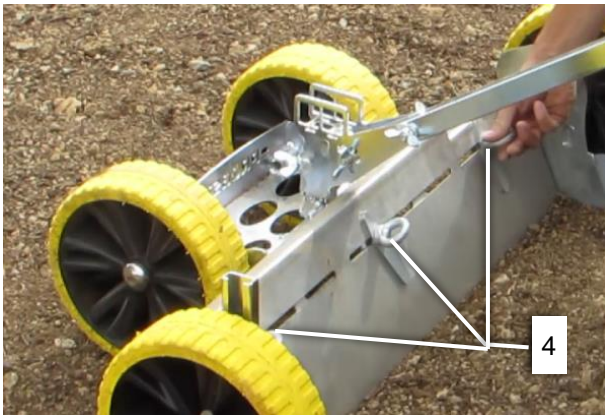
3. Handgriff in die Halterung einsetzen.



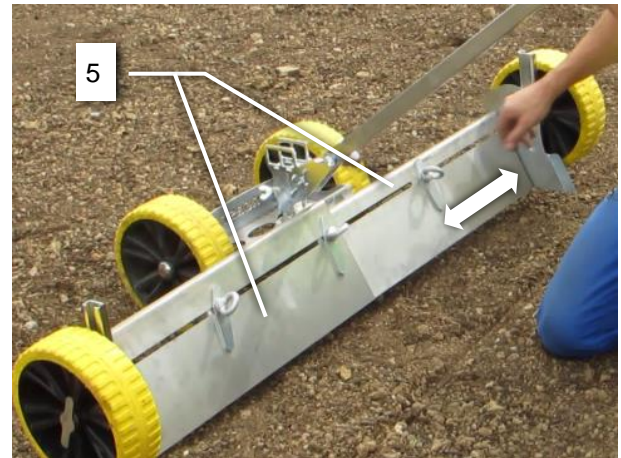
4. Flügelschrauben (2) durch die Bohrungen der Handgriffführung durchstecken und mit Flügelmutter (3) sichern.

3.2 Einstellen der Planierbreite für LF-75/125 und LF-125/215

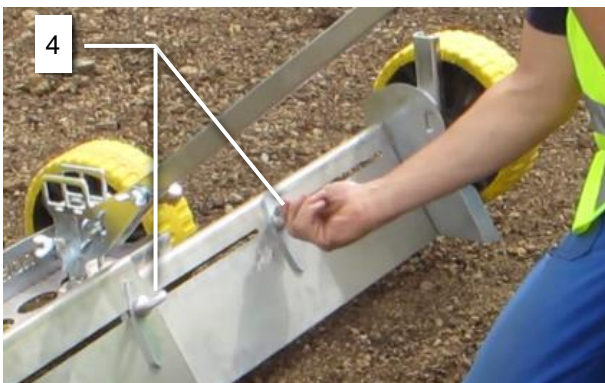
1. Ringmuttern (4) leicht lösen.



2. Abziehschienen (5) auf die gewünschte Planierbreite einstellen.



3. Ringmuttern (4) wieder anziehen.

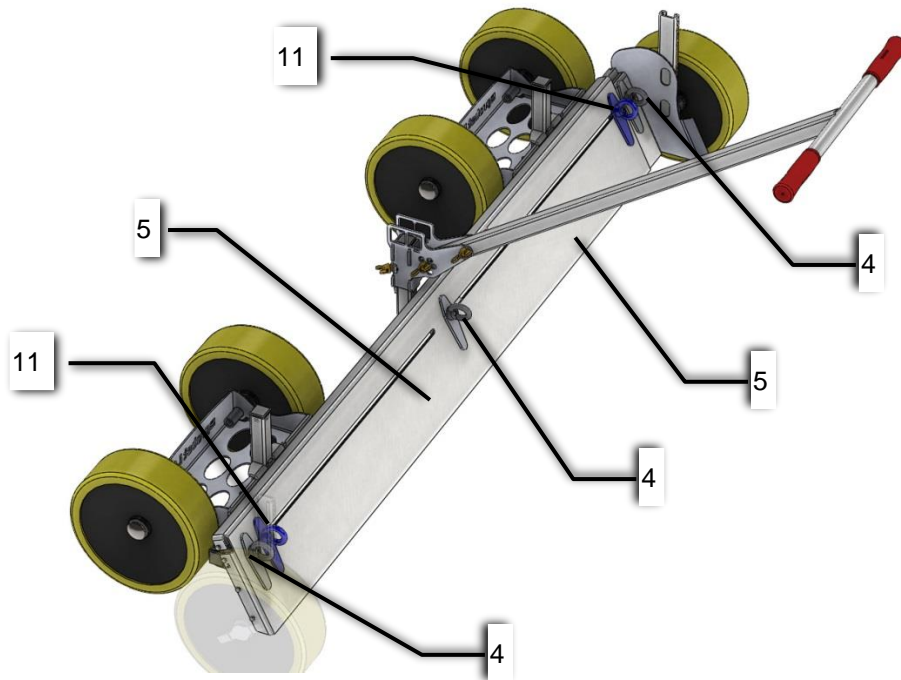


3.3 Einstellen der Planierbreite für LF-170/310



Durch große Überlappung der Abziehbleche kann es passieren, dass sich Material (Sand, Erde usw.) zwischen den Blechen ansammelt. Um dies zu verhindern, werden zwei zusätzliche Klemmplatten (blau dargestellt) mitgeliefert. Sie sind immer dann zu verwenden, wenn mit einer Planierbreite von **235 cm oder weniger** gearbeitet wird.

1. Alle fünf Ringmutter (4, 11) leicht lösen.

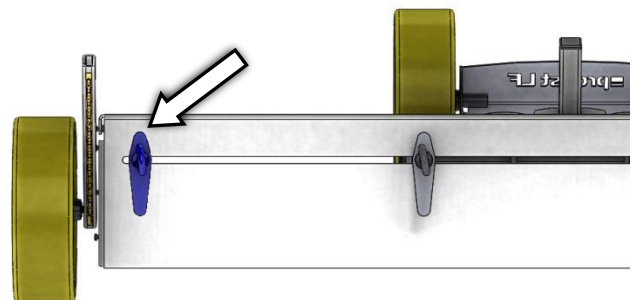


Wenn die gewünschte Planierbreite 235 cm oder weniger beträgt:

- 2a. Abziehschienen (5) auf die gewünschte Planierbreite einstellen.

Wenn die Planierbreite mehr als 235 cm beträgt:

- 2b. Ringmutter (11) herausdrehen und Klemmplatten (vorne und hinten) entfernen
- 3b. Klemmplatten außen an den Abziehblechen anbringen (Parkposition, siehe Grafik)



4. Alle fünf Ringmutter (4, 11) wieder anziehen.

3.4 Einstellen des Dachprofils



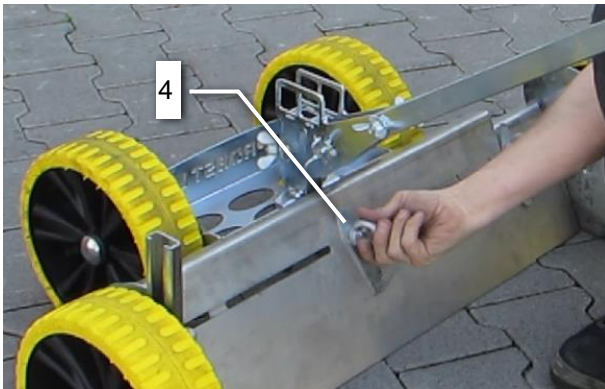
Folgendes ist zu beachten, wenn mit LF-170/310 gearbeitet wird:

Bei einer Abziehbreite von 235 cm oder weniger, müssen zusätzliche Klemmplatten verwendet werden, damit sich kein Material zwischen den Blechen ansammeln kann. Die Verwendung der Klemmplatten wird im Kapitel „Einstellen der Planierbreite für LF-170/310“ beschrieben.

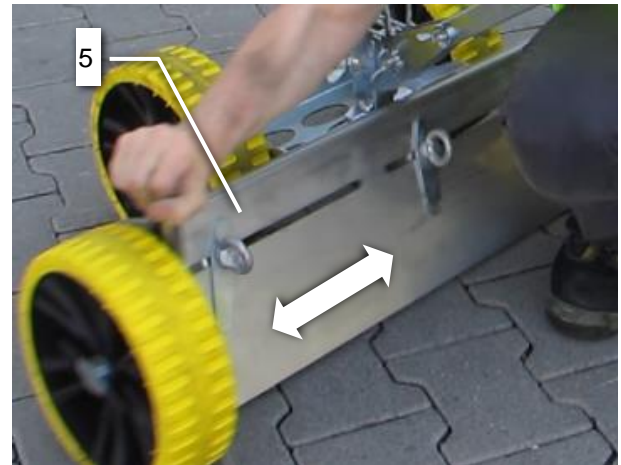
3.4.1 Einstellen eines Winkels

Für die Einstellung des maximalen Winkels müssen die Abziehschienen (5) in etwa halb ausgefahren sein.

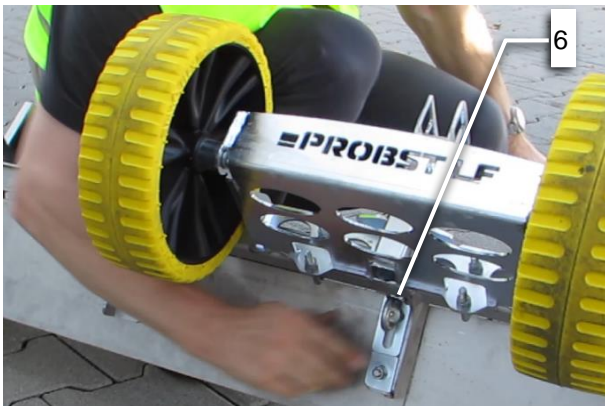
1. Ringmutter (4) leicht lösen.



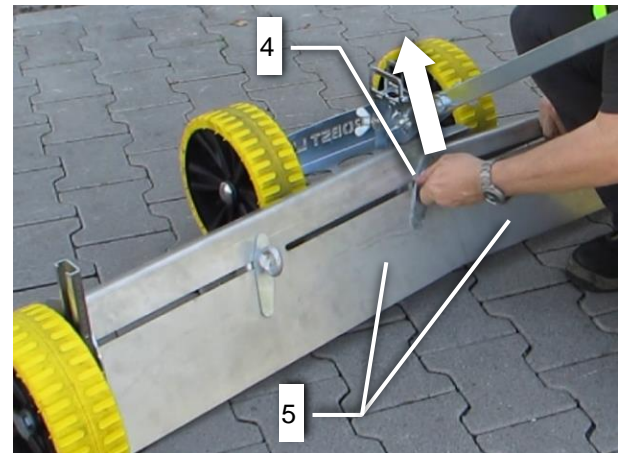
2. Abziehschienen (5) auf die gewünschte Planierbreite einstellen.



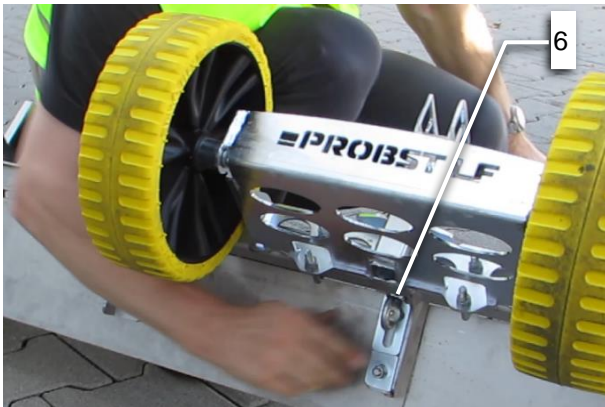
3. Die hintere Ringmutter (6) leicht lösen.



4. Abziehschienen (5) durch Ziehen an der mittleren Ringmutter (4) anheben, bis der gewünschte Winkel eingestellt ist.

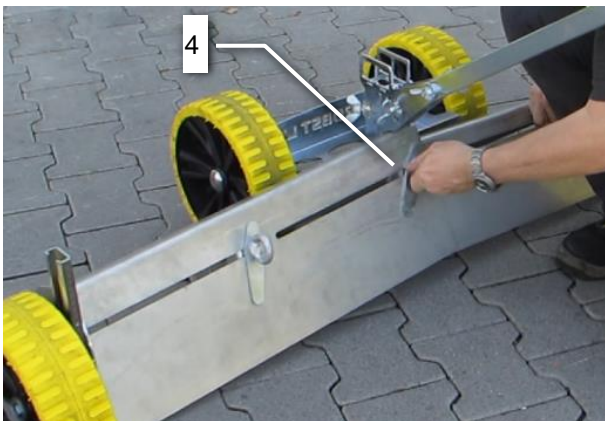


- Die hintere Ringmutter (6) wieder anziehen.

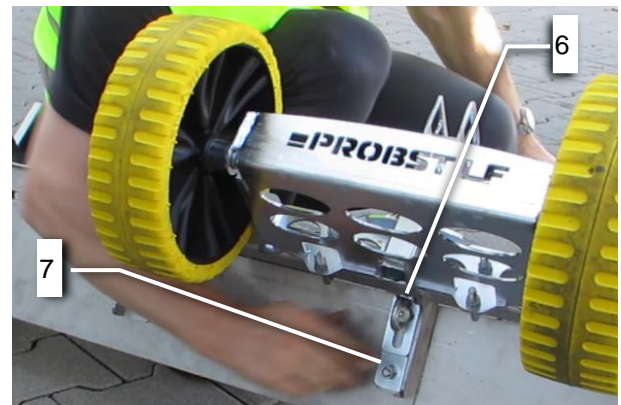


3.4.2 Zurückstellen in ebene Situation

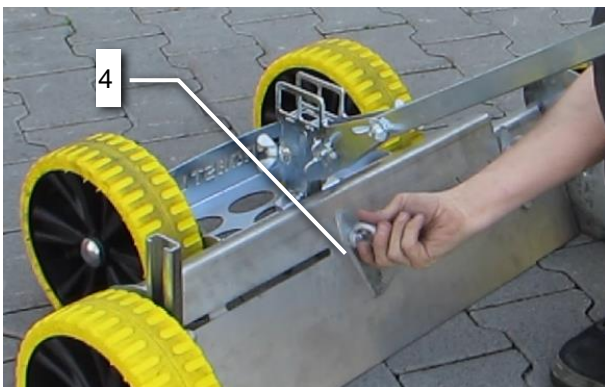
- Die Ringmutter (4) leicht lösen.



- Die hintere Ringmutter (6) leicht lösen und die Abziehschienen auf den Anschlag (7) aufsetzen lassen.



- Die Ringmutter (4) wieder festziehen.

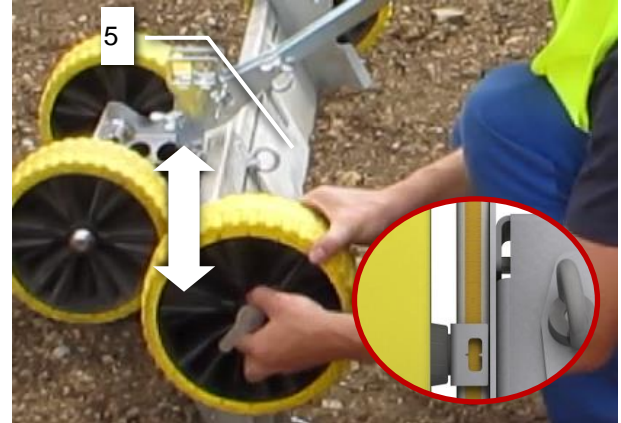


3.5 Einstellen der Laufhöhe der Räder

1. Radmutter (8) etwas lösen.

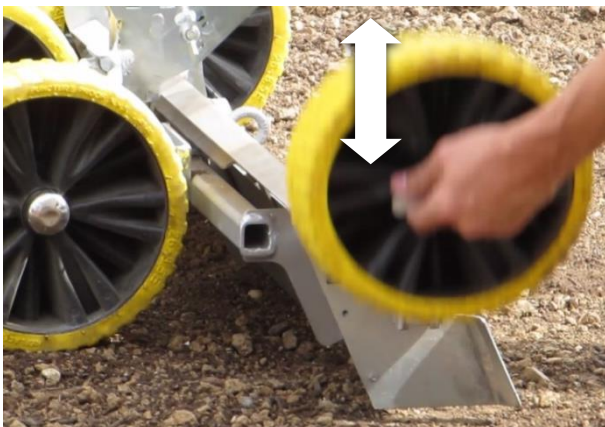


2. Laufhöhe durch Verschieben des Rades entlang der Schiene einstellen. Die Skala an der Schiene (siehe Bild) zeigt den Abstand von der Radunterkante bis zur Unterkante der Abziehschiene (5) an.



3.6 Montage und Demontage der Räder

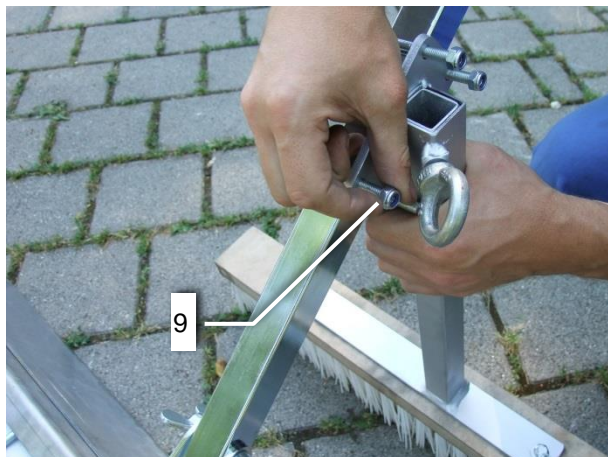
1. Zur Demontage der Räder die Radmutter (8) leicht lösen und das Rad aus der Schiene herausziehen.



2. Zur Montage die Räder in die Schiene einsetzen und auf die gewünschte Höhe einstellen, Radmutter (8) anziehen.

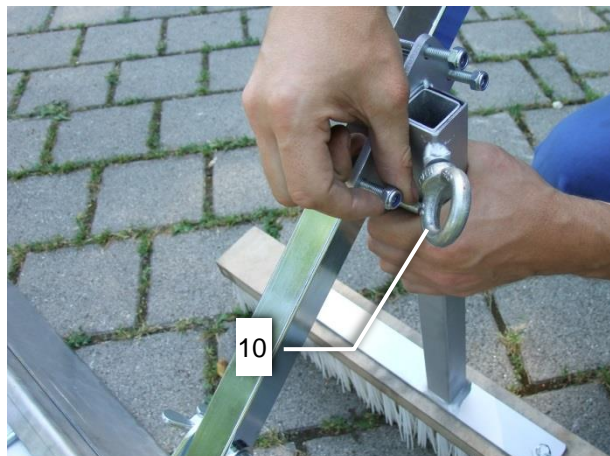
3.7 Montage des Zubehörhalters (optional)

1. Muttern (9) am Zubehörhalter entfernen.
2. Bügel des Zubehörhalters herausnehmen.
3. Den Zubehörhalter am Rohr des Handgriffs platzieren (siehe Bild).
4. Muttern (9) anbringen.
5. Die Gewünschte Höhe einstellen
6. Muttern (9) anziehen.



3.8 Montage des Einkehrbesens (optional)

1. Klemmschraube (10) leicht lösen.
2. Einkehrbesen einstecken.
3. Klemmschraube (10) anziehen.



4 Bedienung

4.1 Vorverteilen von Bettungsmaterial



Zum Vorverteilen von Material werden die Räder auf der Schiene nach oben verschoben. Siehe Kapitel „Einstellen der Laufhöhe der Räder“.

4.2 Gleichmäßiges Niveau erzeugen



Um ein gleichmäßiges Niveau für das Planum zu erzeugen, wird die Laufhöhe der Räder auf den Wert „0“ eingestellt. Der Wert kann auf der Einstellskala abgelesen werden.

4.3 Exaktes Planieren



Zum exakten Planieren muss die Laufhöhe der Räder auf die Höhe der Abziehbleche eingestellt werden.

4.4 Planieren entlang eines Bordsteins



Für das Planieren entlang eines Bordsteins wird eines der Räder in der Laufhöhe auf den Bordstein eingestellt.

4.5 Nutzung des Einkehrbesens



Das Kehren von Flächen funktioniert am besten, wenn die Laufhöhe der Räder etwas unterhalb der „0“-Markierung eingestellt wird.

5 Wartung und Pflege

5.1 Wartung



Um eine einwandfreie Funktion, Betriebssicherheit und Lebensdauer des Gerätes zu gewährleisten, sind die in der unteren Tabelle aufgeführten Wartungsarbeiten nach Ablauf der angegebenen Fristen durchzuführen.

Es dürfen **nur Original-Ersatzteile** verwendet werden; ansonsten erlischt die Gewährleistung.



Alle Arbeiten dürfen nur bei stillgelegtem Gerät erfolgen!

5.1.1 Mechanik

WARTUNGSFRIST	Auszuführende Arbeiten
Erstinspektion nach 25 Betriebsstunden	<ul style="list-style-type: none"> Sämtliche Befestigungsschrauben kontrollieren bzw. nachziehen (darf nur von einem Sachkundigen durchgeführt werden).
Alle 50 Betriebsstunden	<ul style="list-style-type: none"> Sämtliche Befestigungsschrauben nachziehen (achten Sie darauf, dass die Schrauben gemäß den gültigen Anzugsdrehmomenten der zugehörigen Festigkeitsklassen nachgezogen werden). Sämtliche vorhandene Sicherungselemente (wie Klappsplinte) auf einwandfreie Funktion prüfen und defekte Sicherungselemente ersetzen. Alle vorhandenen Gelenke, Führungen, Bolzen und Zahnräder auf einwandfreie Funktion prüfen, bei Bedarf nachstellen oder ersetzen. Alle Schmiernippel (sofern vorhanden) mit Fettpresse schmieren.
Mindestens 1x pro Jahr (bei harten Einsatzbedingungen Prüfintervall verkürzen)	<ul style="list-style-type: none"> Kontrolle aller Aufhängungsteile, sowie Bolzen und Laschen. Prüfung auf Risse, Verschleiß, Korrosion und Funktionssicherheit durch einen Sachkundigen.

5.2 Reparaturen

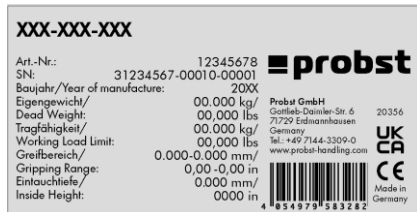


- Reparaturen am Gerät dürfen nur von Personen durchgeführt werden, die die dafür notwendigen Kenntnisse und Fähigkeiten besitzen.
- Vor der Wiederinbetriebnahme **muss** eine außerordentliche Prüfung durch einen Sachkundigen oder Sachverständigen durchgeführt werden.

5.3 Hinweis zum Typenschild



- Gerätetyp, Gerätenummer und Baujahr sind wichtige Angaben zur Identifikation des Gerätes. Sie sind bei Ersatzteilbestellungen, Gewährleistungsansprüchen und sonstigen Anfragen zum Gerät stets mit anzugeben.
- Die maximale Tragfähigkeit (WLL) gibt an, für welche maximale Belastung das Gerät ausgelegt ist. Die maximale Tragfähigkeit (WLL) darf **nicht** überschritten werden.
- Das im Typenschild bezeichnete Eigengewicht ist bei der Verwendung am Hebezeug/Trägergerät (z.B. Kran, Kettenzug, Gabelstapler, Bagger...) mit zu berücksichtigen.



Beispiel:

5.4 Hinweis zur Vermietung/Verleihung von PROBST-Geräten



Bei jeder Verleihung/Vermietung von PROBST-Geräten **muss** unbedingt die dazu gehörige **Original-Betriebsanleitung** mitgeliefert werden (bei Abweichung der Sprache des jeweiligen Benutzerlandes, ist zusätzlich die jeweilige Übersetzung der Original-Betriebsanleitung mit zuliefern)!

6 Entsorgung / Recycling von Geräten und Maschinen



Das Produkt **darf nur** von qualifiziertem Fachpersonal außer Betrieb genommen und zur Entsorgung/ zum Recyceln vorbereitet werden. Entsprechend vorhandene **Einzelkomponenten** (wie Metalle, Kunststoffe, Flüssigkeiten, Batterien/Akkus etc.) **müssen** gemäß den **national/ länderspezifisch geltenden Gesetzen und Entsorgungsvorschriften** entsorgt/recycelt werden!



Das Produkt darf nicht im Hausmüll entsorgt werden!

Wartungsnachweis



Garantieanspruch für dieses Gerät besteht nur bei Durchführung der vorgeschriebenen Wartungsarbeiten (durch eine autorisierte Fachwerkstatt)! Nach jeder erfolgten Durchführung eines Wartungsintervalls muss unverzüglich dieser Wartungsnachweis (mit Unterschrift u. Stempel) an uns übermittelt werden. ¹⁾

¹⁾ per E-Mail an: service@probst-handling.de / per Fax oder Post

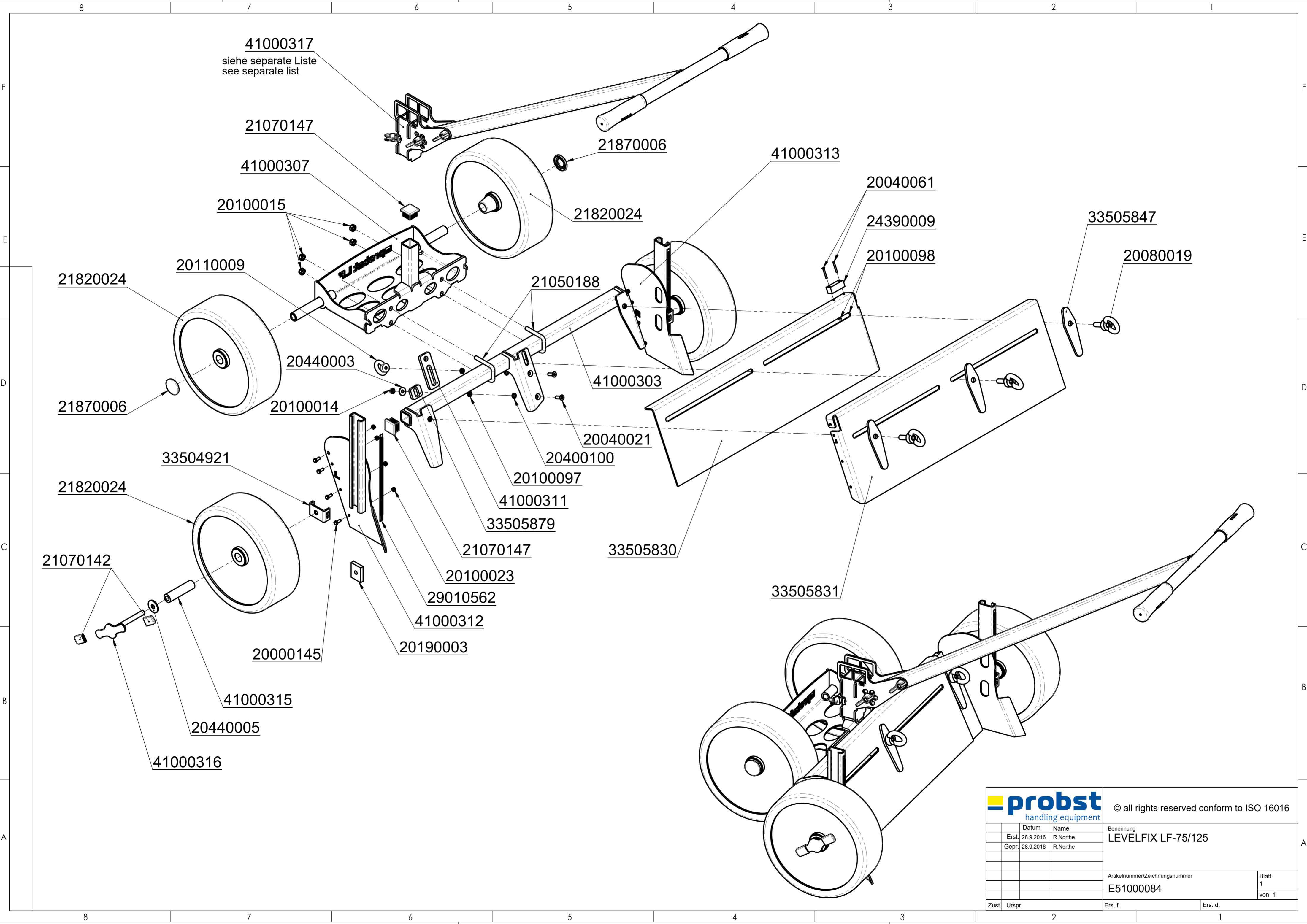
Betreiber: _____
 Gerätetyp: _____ Artikel-Nr.: _____
 Geräte-Nr.: _____ Baujahr: _____

Wartungsarbeiten nach 25 Betriebsstunden		
Datum:	Art der Wartung:	Wartung durch Firma:
		Stempel
	
		Name / Unterschrift

Wartungsarbeiten nach 50 Betriebsstunden		
Datum:	Art der Wartung:	Wartung durch Firma:
		Stempel
	
		Name / Unterschrift
		Wartung durch Firma:
		Stempel
	
		Name / Unterschrift
		Wartung durch Firma:
		Stempel
	
		Name / Unterschrift

Wartungsarbeiten 1x jährlich		
Datum:	Art der Wartung:	Wartung durch Firma:
		Stempel
	
		Name / Unterschrift
		Wartung durch Firma:
		Stempel
	
		Name / Unterschrift

DE



41000317
siehe separate Liste
see separate list

21070147

41000307

20100015

20110009

21820024

21870006

20440003

20100014

33504921

21820024

21070142

41000315

20440005

41000316

20000145

20190003

29010562

41000312

33505879

21070147

20100023

41000311

20100097

20400100

20040021

41000303

21050188

21820024

21870006

41000313

20040061

24390009

20100098

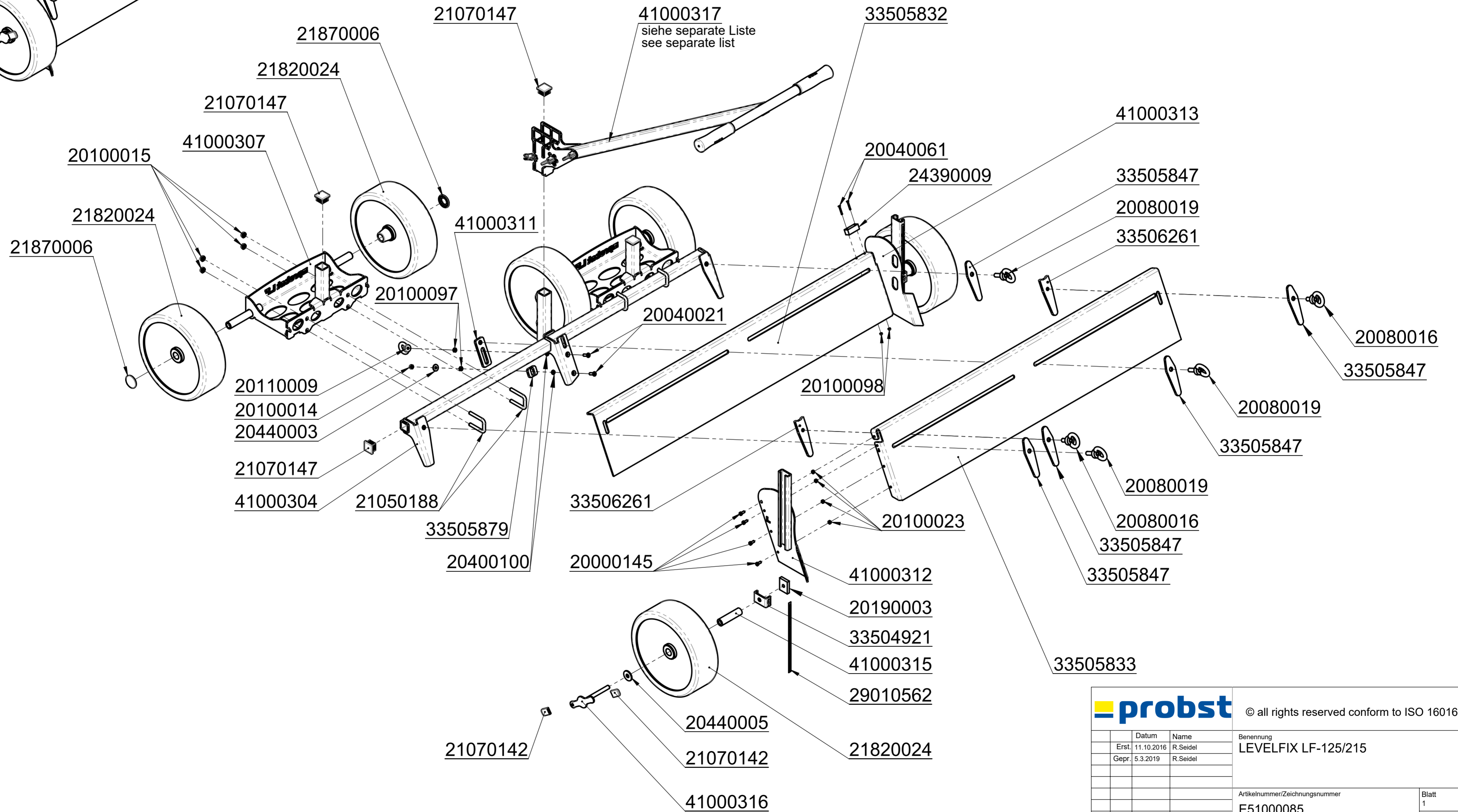
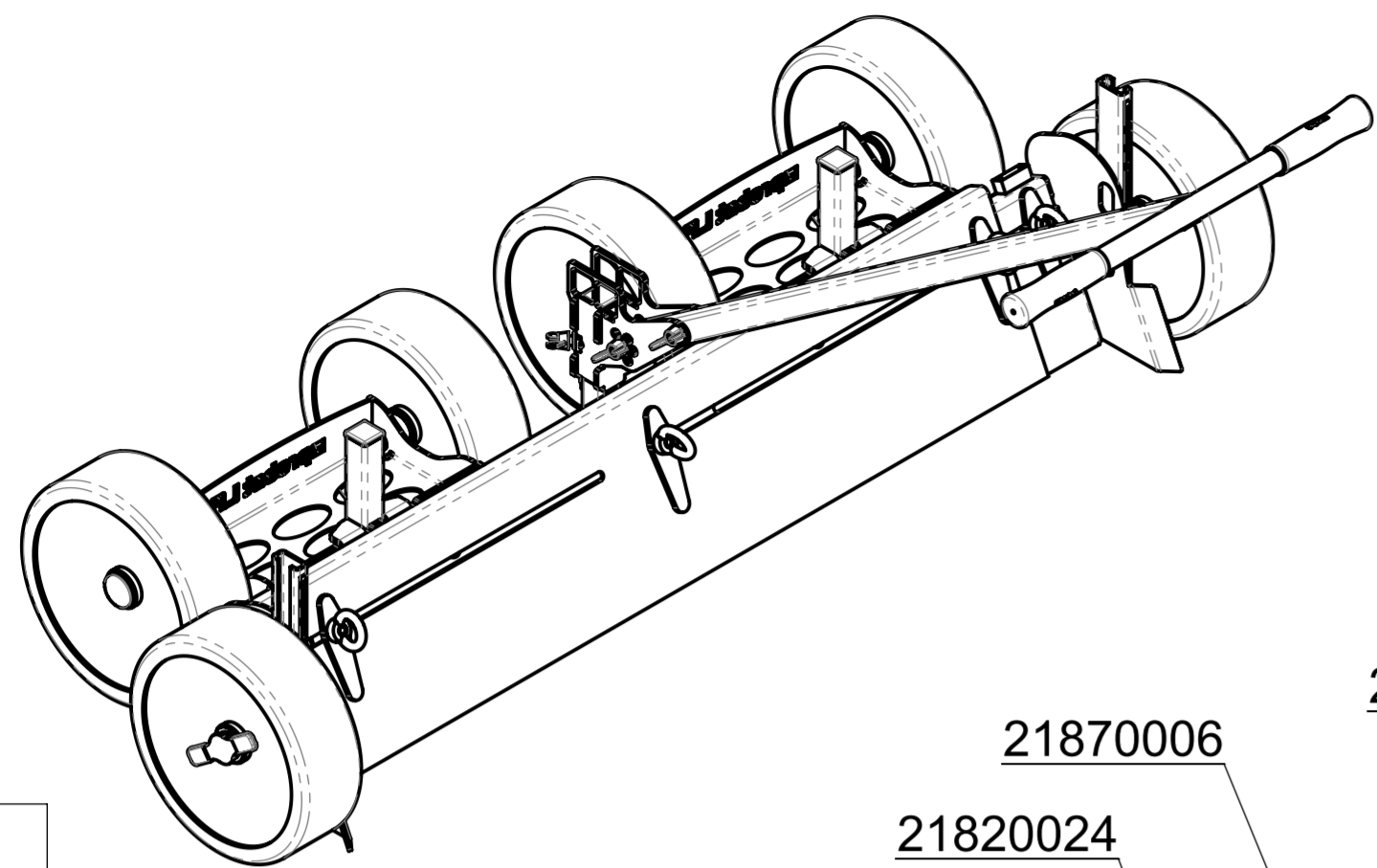
33505847

20080019

33505830

33505831

		© all rights reserved conform to ISO 16016	
Datum	Name	Benennung	
Erst. 28.9.2016	R.Northe	LEVELFIX LF-75/125	
Gepr. 28.9.2016	R.Northe		
		Artikelnummer/Zeichnungsnummer	Blatt
		E51000084	1
			von 1
Zust.	Urspr.	Ers. f.	Ers. d.



		© all rights reserved conform to ISO 16016	
	Datum	Name	Benennung
	Erst. 11.10.2016	R.Seidel	LEVELFIX LF-125/215
	Gepr. 5.3.2019	R.Seidel	
			Artikelnummer/Zeichnungsnummer
			E51000085
1			Blatt
			1
			von 1
Zust.	Urspr.	Ers. f.	Ers. d.

8 7 6 5 4 3 2 1

F

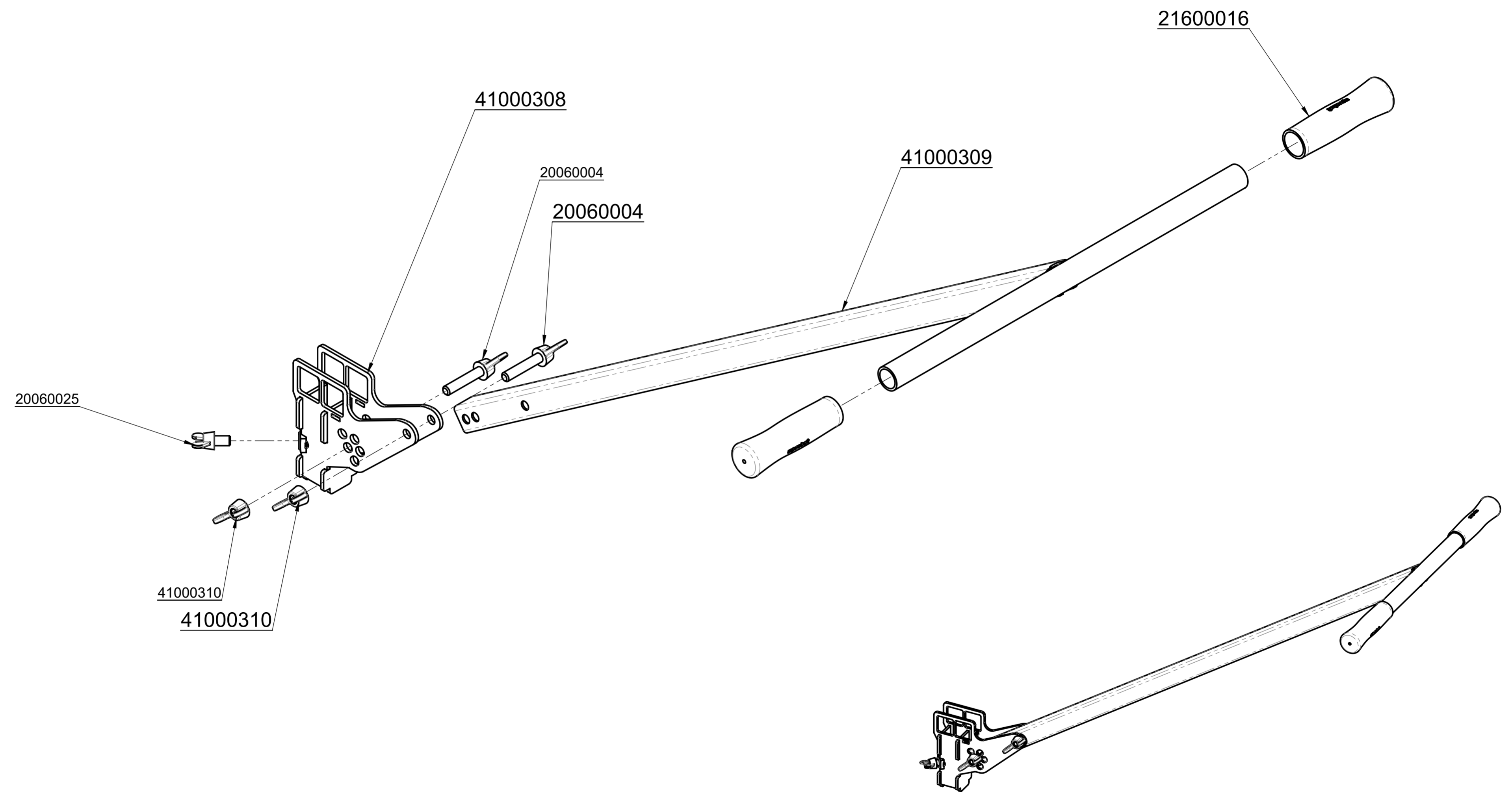
E

D

C

B


A



		© all rights reserved conform to ISO 16016	
	Datum	Name	Benennung
	Erst. 28.9.2016	R.Northe	Handgriff LF komplett
	Gepr. 28.9.2016	R.Northe	
			Artikelnummer/Zeichnungsnummer
			E41000317
			Blatt 1 von 1
Zust.	Urspr.	Ers. f.	Ers. d.

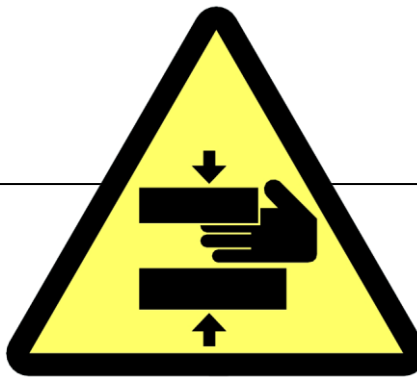
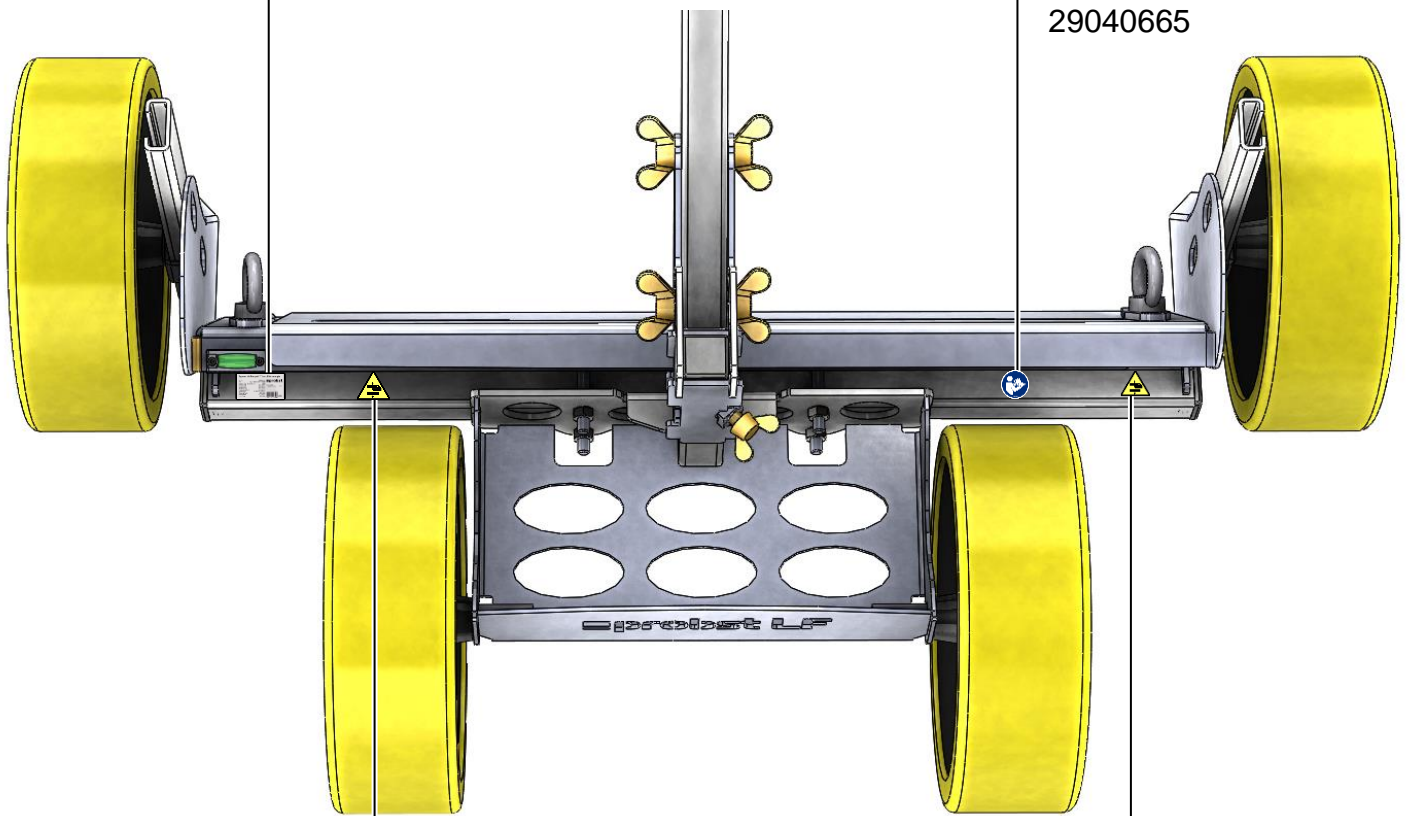
8 7 6 5 4 3 2 1

Typenschild Beispiel / Type plate example

Art.-Nr.:	12345678	probst
SN:	31234567-00010-00001	
Baujahr/Year of manufacture:	20XX	
Eigengewicht/ Dead Weight:	00,000 kg/ 00,000 lbs	Probst GmbH Gottlieb-Daimler-Str. 6 20356 71729 Erdmannhausen Germany
Tragfähigkeit/ Working Load Limit:	00,000 kg/ 00,000 lbs	Tel.: +49 7144-3309-0 www.probst-handling.com
Greifbereich/ Gripping Range:	0.000-0.000 mm/ 00,000in	 4 054979 583282
Eintauchtiefe/ Inside Height:	0,000 mm/ 00,000in	



29040665



29040220

Typenschild Beispiel / Type plate example

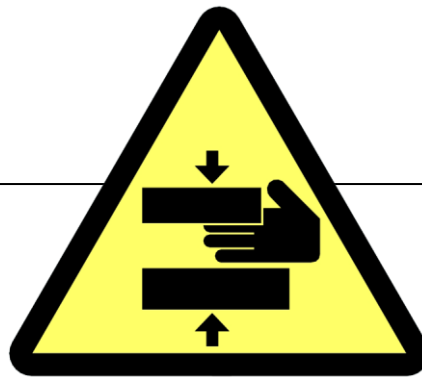
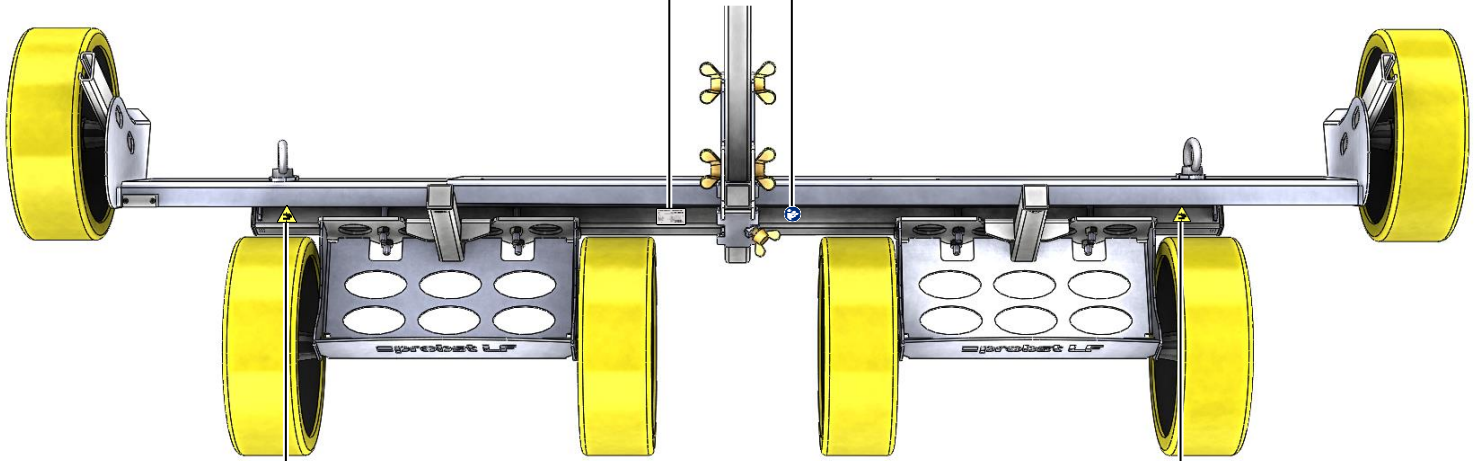
Art.-Nr.:	12345678	probst
SN:	31234567-00010-00001	
Baujahr/Year of manufacture:	20XX	
Eigengewicht/ Dead Weight:	00,000 kg/ 00,000 lbs	Probst GmbH Gottlieb-Daimler-Str. 6 20356 71729 Erdmannhausen Germany Tel.: +49 7144-3309-0 www.probst-handling.com
Tragfähigkeit/ Working Load Limit:	00,000 kg/ 00,000 lbs	
Greifbereich/ Gripping Range:	0.000-0.000 mm/ 00,000in	
Eintauchtiefe/ Inside Height:	0.000 mm/ 00,000in	



Made in Germany



29040665



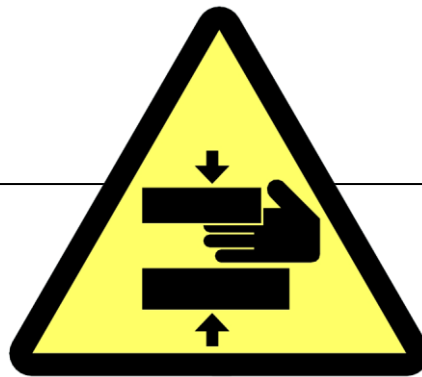
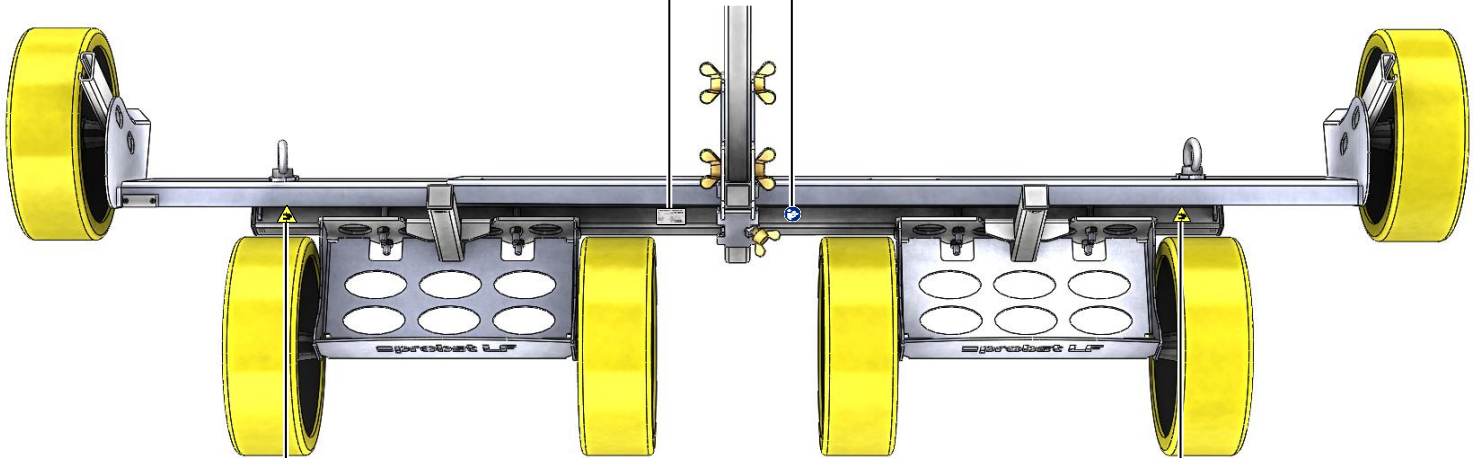
29040220

Typenschild Beispiel / Type plate example

Art.-Nr.:	12345678	probst
SN:	31234567-00010-00001	
Baujahr/Year of manufacture:	20XX	
Eigengewicht/	00,000 kg/	Probst GmbH
Dead Weight:	00,000 lbs	Gottlieb-Daimler-Str. 6 20356
Tragfähigkeit/	00,000 kg/	71729 Erdmannhausen
Working Load Limit:	00,000 lbs	Germany
Greifbereich/	0.000-0.000 mm/	Tel.: +49 7144-3309-0
Gripping Range:	00,000in	www.probst-handling.com
Eintauchtiefe/	0.000 mm/	
Inside Height:	00,000in	Made in Germany



29040665



29040220

DE	Bitte beachten Sie, dass das Produkt ohne vorliegende Betriebsanleitung in Landessprache nicht eingesetzt / in Betrieb gesetzt werden darf. Sollten Sie mit der Lieferung des Produkts keine Betriebsanleitung in Ihrer Landessprache erhalten haben, kontaktieren Sie uns bitte. In Länder der EU / EFTA senden wir Ihnen diese kostenlos nach. Für Länder außerhalb der EU / EFTA erstellen wir Ihnen gerne ein Angebot für eine Betriebsanleitung in Landessprache, falls die Übersetzung nicht durch den Händler/Importeur organisiert werden kann.
GB	Please note that the product may not be used / put into operation without these operating instructions in the national language. If you did not receive operating instructions in your national language with the delivery of the product, please contact us. In countries of the EU / EFTA we will send them to you free of charge. For countries outside the EU / EFTA, we will be pleased to provide you with an offer for an operating manual in the national language if the translation cannot be organised by the dealer/importer.
FR	Veillez noter que le produit ne doit pas être utilisé / mis en service sans le présent mode d'emploi dans la langue du pays. Si vous n'avez pas reçu de mode d'emploi dans votre langue lors de la livraison du produit, veuillez nous contacter. Dans les pays de l'UE / AELE, nous vous l'enverrons gratuitement. Pour les pays en dehors de l'UE / AELE, nous vous soumettons volontiers une offre pour un mode d'emploi dans la langue du pays si la traduction ne peut pas être organisée par le revendeur / l'importateur.
IT	Si prega di notare che il prodotto non può essere utilizzato/messo in funzione senza le istruzioni per l'uso nella lingua locale. Se con la consegna del prodotto non avete ricevuto le istruzioni per l'uso nella vostra lingua nazionale, contattateci. Le invieremo gratuitamente nei Paesi UE/EFTA. Per i Paesi al di fuori dell'UE/EFTA, saremo lieti di fornirvi un preventivo per le istruzioni per l'uso nella lingua locale se la traduzione non può essere organizzata dal rivenditore/importatore.
NL	Houd er rekening mee dat het product niet mag worden gebruikt / in gebruik genomen zonder bedieningshandleiding in de lokale taal. Als u bij de levering van het product geen bedieningshandleiding in uw landstaal hebt ontvangen, neem dan contact met ons op. Wij sturen u deze gratis toe in de EU/EVA-landen. Voor landen buiten de EU/EVA doen wij u graag een voorstel voor een gebruiksaanwijzing in de lokale taal als de vertaling niet kan worden geregeld door de dealer/importeur.
ES	Tenga en cuenta que el producto no puede utilizarse / ponerse en funcionamiento sin instrucciones de uso en el idioma local. Si no ha recibido las instrucciones de funcionamiento en su idioma nacional con la entrega del producto, póngase en contacto con nosotros. Se las enviaremos gratuitamente en los países de la UE / AELC. Para los países fuera de la UE / AELC, estaremos encantados de proporcionarle un presupuesto para las instrucciones de funcionamiento en el idioma local si la traducción no puede ser organizada por el distribuidor / importador.
PL	Należy pamiętać, że produkt nie może być używany / uruchamiany bez instrukcji obsługi w lokalnym języku. Jeśli wraz z produktem nie dostarczono instrukcji obsługi w języku danego kraju, prosimy o kontakt. Wyślemy ją bezpłatnie w krajach UE/EFTA. W przypadku krajów spoza UE / EFTA z przyjemnością przedstawimy wycenę instrukcji obsługi w języku lokalnym, jeśli sprzedawca / importer nie może zorganizować tłumaczenia.
BG	Моля, обърнете внимание, че продуктът не може да се използва/въвежда в експлоатация без инструкции за експлоатация на местния език. Ако с доставката на продукта не сте получили инструкции за експлоатация на вашия национален език, моля, свържете се с нас. Ние ще ви ги изпратим безплатно в страните от ЕС/ЕАСТ. За страните извън ЕС/ЕАСТ с удоволствие ще Ви предоставим оферта за инструкции за експлоатация на местния език, ако преводът не може да бъде организиран от търговеца/вносителя.
DK	Vær opmærksom på, at produktet ikke må anvendes / tages i brug uden en betjeningsvejledning på det lokale sprog. Hvis du ikke har modtaget en betjeningsvejledning på dit nationale sprog ved levering af produktet, bedes du kontakte os. Vi sender den gratis til dig i EU/EFTA-lande. I lande uden for EU/EFTA giver vi gerne et tilbud på en brugsanvisning på det lokale sprog, hvis oversættelsen ikke kan organiseres af forhandleren/importøren.
ET	Pange tähele, et toodet ei tohi kasutada / kasutusele võtta ilma kohaliku keele koostatud kasutusjuhendita. Kui te ei ole toote tarnimisel saanud kasutusjuhendit teie riigikeeles, võtke meiega ühendust. Me saadame need teile tasuta ELI/EFTA riikides. Väljaspool ELI/EFTA riike esitame teile hea meelega pakkumise kohalikus keeles kasutusjuhendi saamiseks, kui edasimüüja/importija ei saa tõlkimist korraldada.
FI	Huomaa, että tuotetta ei saa käyttää / ottaa käyttöön ilman paikalliskielisiä käyttöohjeita. Jos et ole saanut käyttöohjeita kansallisella kielelläsi tuotteen toimituksen yhteydessä, ota meihin yhteyttä. Lähetämme ne sinulle maksutta EU- / EFTA-maissa. EU:n / EFTA:n ulkopuolisissa maissa annamme mielellämme tarjouksen käyttöohjeista paikallisella kielellä, jos jälleenmyyjä / maahantuojia ei voi järjestää käännöstä.
GR	Λάβετε υπόψη ότι το προϊόν δεν επιτρέπεται να χρησιμοποιηθεί/να τεθεί σε λειτουργία χωρίς οδηγίες λειτουργίας στην τοπική γλώσσα. Εάν δεν έχετε λάβει οδηγίες λειτουργίας στην εθνική σας γλώσσα με την παράδοση του προϊόντος, παρακαλούμε επικοινωνήστε μαζί μας. Θα σας τις στείλουμε δωρεάν στις χώρες της ΕΕ / ΕΖΕΣ. Για χώρες εκτός ΕΕ / ΕΖΕΣ, θα χαρούμε να σας παραχούμε προσφορά για οδηγίες λειτουργίας στην τοπική γλώσσα, εάν η μετάφραση δεν μπορεί να οργανωθεί από τον αντιπρόσωπο / εισαγωγέα.
IS	Vinsamlega athugið að ekki má nota/taka í notkun vöruna nema notkunarleiðbeiningar séu á heimatungumáli. Ef þú fékkst ekki notkunarhandbók á þínu tungumáli þegar varan var afhent, vinsamlegast hafðu samband við okkur. Við munum senda þér þetta ókeypis til ESB / EFTA landa. Fyrir lönd utan ESB / EFTA munum við gjarnan veita þér tilboð um notkunarhandbók á heimatungumáli ef söluáðili/innflytjandi getur ekki skipulagt þýðinguna.
HR	Imajte na umu da se proizvod ne smije koristiti/pustiti u rad bez uputa za uporabu na lokalnom jeziku. Ako niste primili priručnik za uporabu na vašem lokalnom jeziku kada je proizvod isporučen, kontaktirajte nas. Poslat ćemo vam ih besplatno u zemlje EU / EFTA. Za zemlje izvan EU / EFTA, rado ćemo vam pružiti ponudu za priručnik za uporabu na lokalnom jeziku ako prijedlog ne može organizirati trgovac/uvoznik.
LV	Lūdzu, ņemiet vērā, ka izstrādājumu nedrīkst lietot/nodot ekspluatācijā bez lietošanas instrukcijas vietējā valodā. Ja līdz ar izstrādājuma piegādi neesat saņēmis lietošanas instrukciju valsts valodā, lūdzu, sazinieties ar mums. ES/EFTA valstīs mēs jums tās nosūtīsim bez maksas. Valstīs ārpus ES/EFTA valstīm, ja tulkojumu nevarēs nodrošināt tirgotājs/importētājs, mēs labprāt sniegsim jums ekspluatācijas instrukciju vietējā valodā.
LT	Atkreipkite dėmesį, kad gaminio negalima naudoti ir (arba) pradėti eksploatuoti be naudojimo instrukcijos vietine kalba. Jei kartu su gaminiu pristatymu negavote naudojimo instrukcijos savo šalies kalba, susisiekite su mumis. ES / ELPA šalyse jas išsiųsime nemokamai. ES / ELPA nepriklausančiose šalyse mes mielai pateiksime jums eksploataavimo instrukcijų vietine kalba pasiūlymą, jei pardavėjas / importuotojas negalės išversti instrukcijų į vietinę kalbą.
NO	Vær oppmerksom på at produktet ikke må brukes/tas i bruk uten en bruksanvisning på det lokale språket. Hvis du ikke har mottatt en bruksanvisning på ditt eget språk ved levering av produktet, ber vi deg ta kontakt med oss. Vi sender deg bruksanvisningen kostnadsfritt i EU/EFTA-land. For land utenfor EU/EFTA gir vi deg gjerne et tilbud på en bruksanvisning på det lokale språket hvis oversettelsen ikke kan ordnes av forhandleren/importøren.
PT	Tenha em atenção que o produto não pode ser utilizado/colocado em funcionamento sem um manual de instruções na língua local. Se não tiver recebido o manual de instruções na sua língua nacional com a entrega do produto, contacte-nos. O envio é gratuito nos países da UE / EFTA. Para os países fora da UE / EFTA, teremos todo o gosto em fornecer-lhe um orçamento para o manual de instruções na língua local, se a tradução não puder ser organizada pelo revendedor / importador.
RO	Vă rugăm să rețineți că produsul nu poate fi utilizat / pus în funcțiune fără instrucțiuni de utilizare în limba locală. Dacă nu ați primit instrucțiuni de utilizare în limba dvs. națională odată cu livrarea produsului, vă rugăm să ne contactați. Vi le vom trimite gratuit în țările UE / AELS. Pentru țările din afara UE / AELS, vom fi bucuroși să vă furnizăm o ofertă pentru instrucțiuni de utilizare în limba locală, dacă traducerea nu poate fi organizată de către dealer / importator.
SE	Observera att produkten inte får användas / tas i drift utan bruksanvisning på det lokala språket. Om du inte har fått en bruksanvisning på ditt språk i samband med leveransen av produkten, vänligen kontakta oss. Vi skickar dem kostnadsfritt till dig i EU / EFTA-länder. För länder utanför EU / EFTA ger vi dig gärna en offert på bruksanvisningar på det lokala språket om översättningen inte kan organiseras av återförsäljaren / importören.
SK	Upozorňujeme, že výrobok sa nesmie používať/uvádzať do prevádzky bez návodu na obsluhu v miestnom jazyku. Ak ste spolu s výrobkom nedostali návod na obsluhu vo vašom národnom jazyku, kontaktujte nás. V krajinách EÚ/EZVO vám ich zašleme bezplatne. V krajinách mimo EÚ/EZVO vám radi poskytneme cenovú ponuku na návod na obsluhu v miestnom jazyku, ak preklad nemôže zabezpečiť predajca/dovozca.
SL	Upoštevajte, da izdelka ne smete uporabljati brez navodil za uporabo v lokalnem jeziku. Če z dostavo izdelka niste prejeli navodil za uporabo v nacionalnem jeziku, se obrnite na nas. V državah EU/EFTA vam jih bomo poslali brezplačno. Za države zunaj EU/EFTA vam bomo z veseljem pripravili ponudbo za navodila za uporabo v lokalnem jeziku, če prevoda ne more zagotoviti prodajalec/uvoznik.
CZ	Upozorňujeme, že výrobek nesmí být používán / uveden do provozu bez návodu k obsluze v místním jazyce. Pokud jste spolu s výrobkem neobdrželi návod k obsluze ve svém národním jazyce, kontaktujte nás. V zemích EU/EFTA vám je zašleme zdarma. V zemích mimo EU/EFTA vám rádi poskytneme nabídku návodu k obsluze v místním jazyce, pokud překlad nemůže zajistit prodejce/dovozce.
HU	Felhívjuk figyelmét, hogy a termék nem használható/helyezhető üzembe a helyi nyelven kiadott használati utasítás nélkül. Ha a termék szállításával együtt nem kapta meg a nemzeti nyelven készült használati utasítást, kérjük, lépjen kapcsolatba velünk. Az EU/EFTA-országokban ingyenesen elküldjük Önnek. Az EU / EFTA-n kívüli országok esetében szívesen adunk Önnek árajánlatot a helyi nyelvű kezelési útmutatóra, ha a fordítást a kereskedő / importőr nem tudja megszervezni.