

*Für künftige Verwendung aufbewahren!*



## **Inhaltsverzeichnis**

### **1 Sicherheit**

- 1.1 Hinweise für das Betreiberunternehmen
- 1.2 Hinweise für das Installations-, Wartungs- und Bedienpersonal
- 1.3 Sicherheitshinweise in dieser Anleitung
- 1.4 Anforderungen an den Aufstellort
- 1.5 Bestimmungsgemäße Verwendung
- 1.6 Emissionen
- 1.7 Besondere Gefahren
- 1.8 Arbeitsplatz
- 1.9 Hinweise für den Benutzer
- 1.10 Persönliche Schutzbekleidung
- 1.11 Verhalten im Notfall
- 1.12 Sicherheitseinrichtungen prüfen

### **2 Technische Daten**

### **3 Beschreibung**

- 3.1 Bestandteile
- 3.2 Dreheinführung
- 3.3 Hubschlauch
- 3.4 Bedieneinheit
- 3.5 Zubehör

### **4 Installation**

- 4.1 Vorgehen bei der Installation
- 4.2 Schwebezustand einstellen (ohne Last)
- 4.3 Hubschlauch wechseln

### **5 Bedienung**

- 5.1 Sicherheitshinweise
- 5.2 Lasten Heben, Senken, Ablegen

### **6 Fehlersuche, Abhilfe**

### **7 Wartung**

- 7.1 Allgemeine Hinweise
- 7.2 Reinigen
- 7.3 Sachkundigenabnahme
- 7.4 Service-Tabelle

### **8 Hinweise zum Typenschild**

### **9 Einlagerung**

### **10 Gewährleistung, Ersatz- und Verschleißteile**

**Sonderausführungen**

Das Gerät besitzt folgende Sonderausführung(en):

.....

.....

.....

.....

.....

.....

(Besondere Bedienungshinweise oder Ersatzteile siehe Anhang)  
Sofern die Sonderausführung(en) gesonderte Ersatz- / Verschleißteile erfordern,  
wird die standardmäßige Ersatz- / Verschleißteilliste ungültig.

## 1 Sicherheit

### 1.1 Hinweise für das Betreiberunternehmen

Der Vakuum-Schlauchheber ist nach dem Stand der Technik gebaut und betriebssicher. Dennoch gehen davon Gefahren aus,

- ⇒ wenn es nicht von geschultem oder zumindest unterwiesenem Personal benutzt wird,
- ⇒ wenn es nicht seiner Bestimmung gemäß eingesetzt wird (siehe 1.5).

Gefahren können unter diesen Umständen entstehen für:

- ⇒ Leib und Leben des Benutzers und Dritter,
- ⇒ das Hebegerät und weitere Sachwerte des Anwenders.

### 1.2 Hinweise für das Installations-, Wartungs- und Bedienpersonal

Der Vakuum-Schlauchheber darf nur von qualifiziertem Fachpersonal, Mechaniker und Elektriker, installiert und gewartet werden. Arbeiten an der Elektrik dürfen nur von Elektrofachkräften durchgeführt werden.

Jede Person, die im Betrieb des Anwenders mit der Aufstellung, Inbetriebnahme, Bedienung, Wartung und Reparatur des Gerätes beauftragt ist, muss die Betriebsanleitung und besonders die Kapitel "Sicherheit" und "Bedienung" gelesen und verstanden haben.

Der Betrieb des Anwenders muss durch innerbetriebliche Maßnahmen sicherstellen,

- ⇒ dass die jeweiligen Benutzer des Hebegerätes eingewiesen werden,
- ⇒ dass sie die Betriebsanleitung gelesen und verstanden haben,
- ⇒ und dass ihnen die Betriebsanleitung jederzeit zugänglich bleibt.

Die Zuständigkeiten für die unterschiedlichen Tätigkeiten am Gerät müssen klar festgelegt und eingehalten werden. Es dürfen keine unklaren Kompetenzen auftreten. Wir empfehlen, das Hebegerät vor unbefugter Benutzung zu schützen, z. B. durch einen Schlüsselschalter.

### 1.3 Sicherheitshinweise in dieser Anleitung

Die Sicherheitshinweise in dieser Anleitung sind wie folgt gekennzeichnet:



Bezeichnet eine unmittelbar drohende Gefahr. Wenn Sie sie nicht meiden, können Tod und schwerste Verletzungen die Folge sein.



Bezeichnet eine möglicherweise gefährliche Situation. Wenn Sie sie nicht meiden, können leichte oder geringfügige Verletzungen die Folge sein.

### 1.4 Anforderungen an den Aufstellort

Der Vakuum-Schlauchheber in normaler Ausführung darf nicht in explosionsgefährdeten Räumen betrieben werden. Das Gerät kann aber auch auf Wunsch in

Ex- geschützter Ausführung geliefert werden.

Die Umgebungstemperatur muss im Bereich von +0°C bis +40°C liegen (bei Überschreitungen bitte vorher Rücksprache mit dem Hersteller nehmen).

Stellen Sie durch entsprechende innerbetriebliche Anweisungen und Kontrollen sicher, dass die Umgebung des Arbeitsplatzes stets sauber und übersichtlich ist.

### 1.5 Bestimmungsgemäße Verwendung



Der Vakuum-Schlauchheber dient zum Heben und Transportieren von Gegenständen. Die zulässige Traglast darf dabei nicht überschritten werden. Beachten Sie das Typenschild!

Die Lasten müssen so stabil sein, dass sie während dem Heben nicht zerstört werden können!

Die Beförderung von Personen oder Tieren mit dem Hebegerät ist verboten! Eigenmächtige Umbauten und Veränderungen des Hebegerätes sind aus Sicherheitsgründen verboten!

Es dürfen **nur Sauplatten** des Herstellers **PROBST** verwendet werden.

Einige der Saugplatten, die an das Gerät angebaut werden können, reduzieren seine Tragfähigkeit. *Auf jeder Saugplatte ist die zulässige Traglast angegeben.*

Es dürfen nur für das Gerät **zugelassene** Saugplatten verwendet werden!

Das Überschreiten der zulässigen und der angegebenen Traglast der Saugplatten ist **strengstens untersagt!!! Gefahr: Herunterfallen der Last!**

Die Verwendung von Saugplatten mit geringerer **Tragfähigkeit** als die Hub- und Bedieneinheit ist **verboten! Gefahr: Herunterfallen der Last.** (Saugplatten mit höherer Tragfähigkeit als Hub- und Bedieneinheit sind erlaubt)

Das Arbeiten mit diesem Gerät darf nur in bodennahem Bereich erfolgen. Die Last **darf nicht** über **1,8 m** gehoben werden!

### 1.6 Besondere Gefahren

Die Last wird durch Unterdruck am Sauggreifer des Gerätes gehalten. Wenn die Vakuumerzeugung ausfällt, verringert sich der Unterdruck am Sauggreifer. Der Hubschlauch des Gerätes entspannt sich und die Last senkt sich ab. Dies geschieht bei plötzlichem Stromausfall. Ein eingebautes Rückschlagventil in der Dreheinführung sorgt dafür, dass der Unterdruck in diesem Fall verzögert abfällt, jedoch nur wenn der Reguliergriff dabei auf "Heben" gestellt ist.

Setzen Sie die Last bei einem Stromausfall, wenn möglich, sofort ab. Andernfalls entfernen Sie sich sofort aus dem Gefahrenbereich.

Das Gerät erzeugt einen sehr starken Sog, der Haare und Kleidungsstücke einsaugen kann. Nicht in die Sauggreiferöffnung hineinsehen oder kleine Gegenstände vor die Saugöffnung halten, wenn das Gerät eingeschaltet ist.

### 1.7 Arbeitsplatz



Der Arbeitsplatz des Bedieners befindet sich vor der Bedieneinheit. Stellen Sie sicher, dass ein unbefugtes Ein- und Ausschalten des Hebegerätes nicht möglich ist, z.B. durch ein Vorhängeschloss am Hauptschalter. Nie unter der Last aufhalten.

### **1.8 Hinweise für den Benutzer**

Als Benutzer müssen Sie vor Inbetriebnahme des Hebeegerätes eingewiesen worden sein. Sie müssen die Betriebsanleitung und besonders die Kapitel "Sicherheit" und "Bedienung" gelesen und verstanden haben. Sorgen Sie dafür, dass nur autorisierte Personen mit dem Gerät arbeiten. Sie sind im Arbeitsbereich des Gerätes Dritten gegenüber verantwortlich. Es gelten die örtlichen Sicherheitsvorschriften. Weitere Sicherheitshinweise in dieser Anleitung heben diese nicht auf, sondern sind als Ergänzung zu verstehen.

### **1.9 Persönliche Schutzbekleidung**

Tragen Sie bei der Bedienung des Gerätes stets Sicherheitsschuhe. Vor dem Transportieren von gefährlichen Gütern muss entsprechende Sicherheitskleidung angelegt werden.

### **1.10 Verhalten im Notfall**

Ein Notfall liegt z.B. bei plötzlichem Stromausfall vor (Gerät schaltet unbeabsichtigt aus!). Bei Stromausfall Regulierhebel sofort ganz auf "Heben" stellen, damit die Last nicht herabfällt. Das Restvakuum sorgt dann für ein langsames Absinken des Sauggreifers mit der Last.

## 1.11 Sicherheits- einrichtungen prüfen

In der Dreheinführung des Hebeegerätes ist eine Rückschlagklappe eingebaut. Sie verhindert, dass die Last bei Stromausfall vom Sauggreifer fällt. Prüfen Sie diese Rückschlagklappe zu Beginn jeder Arbeitsschicht (bei unterbrochenem Betrieb), bzw. einmal wöchentlich (bei durchgehendem Betrieb). Halten Sie sich während der Überprüfung außerhalb des Gefahrenbereichs auf.

Vorgehen:

- ⇒ Hebeegerät einschalten.
- ⇒ Last anheben und Drehgriff vollständig auf Stellung "Heben" bringen.
- ⇒ Hebeegerät ausschalten. Das Hebeegerät muss sich langsam senken. Die Last darf nicht plötzlich herabfallen.

Beseitigen Sie Mängel, bevor Sie das Gerät in Betrieb nehmen. Stellen sich während des Betriebes Mängel ein, Gerät ausschalten und Mängel beheben.

## 2 Technische Daten

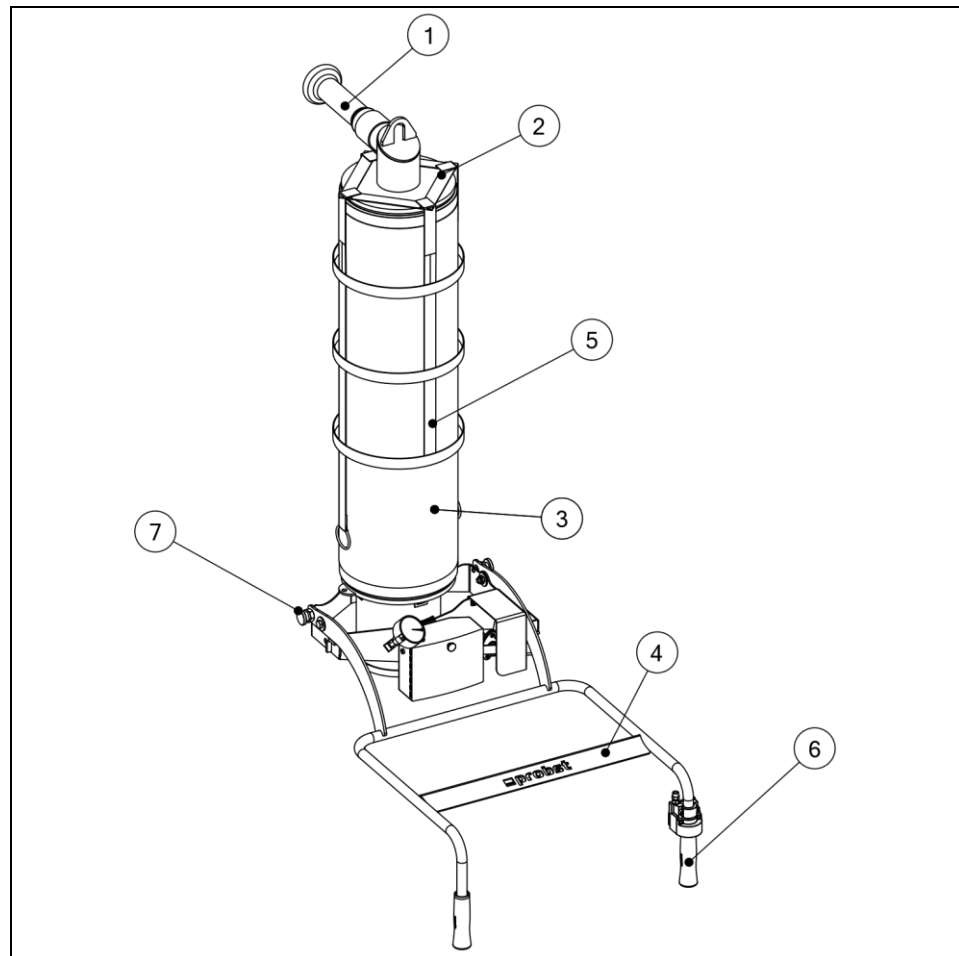
Umgebungstemperatur	+0 - 40 °C
Max. Hub	ca. 1550 mm

### 3 Beschreibung

#### 3.1 Bestandteile

Das Hebegerät besteht im Wesentlichen aus:

Pos.	Bezeichnung	Bemerkungen
1	Kupplungsstück	kundenseitiger Anschluss
2	Dreheinführung	kundenseitiger Anschluss
3	Hubschlauch	kundenseitiger Anschluss
4	Bedieneinheit	Ergonomisch
5	Haltenetz	-
6	Drehgriff	Zum Heben und Senken der Lasten
7	Verriegelung	Bedieneinheit in Parkposition



#### 3.2 Dreheinführung

Die Dreheinführung (2) nimmt den Zuführschlauch vom Gebläse und den Vakuumhubschlauch (3) auf. Das Hebegerät wird an der Dreheinführung aufgehängt.

Das Hebegerät ist durch die Dreheinführung endlos drehbar.

#### 3.3 Hubschlauch

Über den Hubschlauch wird das Vakuum zum Sauggreifer weitergeleitet und die Hubbewegung des Gerätes realisiert.



### 3.4 Bedieneinheit

Mit der Bedieneinheit wird das Heben und Senken des **HEBGERÄTES** durch Veränderung des Vakuums im Schlauchheber gesteuert. Dies geschieht durch Veränderung der Außenluftzufuhr in den Schlauchheber.

Die Zufuhr von Außenluft und damit das Vakuum wird hier mit einer Blende reguliert. Sie betätigen die Blende mittels Drehgriff (Pos. 6). Die Last wird gehoben, wenn die Steueröffnung vollständig vom Schieber geschlossen wird. Je weiter die Steueröffnung geöffnet ist, desto mehr Außenluft wird angesaugt. Die Last wird abgesenkt.

Durch Drehung des Drehgriffs nach links ( + ), (gegen Uhrzeigersinn), wird die Last angehoben. Beim Drehen nach rechts ( - ), (im Uhrzeigersinn) wird die Last abgesenkt.

### 3.5 Zubehör

#### Staubfilter

Der Einbau eines Staubfilters in die Saugleitung wird zum Schutz des Gebläses vor jeder Art von Verunreinigung dringend empfohlen. (Umgebungsstaub, verschmutztes Transportgut)

Anbauhinweise in der beiliegenden Anleitung für Staubfilter beachten!

Hinweis: Ohne Staubfiltereinsatz muss die dann mögliche Versagensursache Fremdkörper aus der Gewährleistung ausgeschlossen werden.

#### Motorschutzschalter

Mit ihm kann das Gebläse ein- und ausgeschaltet werden. Ein integriertes Überstromschutz verhindert Beschädigungen des Gebläsemotors vor zu hohen Strömen.

#### Schlauchzylinder- verlängerung

Die Schlauchzylinderverlängerung SZV ist zum Handling von Produkten konzipiert, die sehr tiefabgelegt oder aufgenommen werden sollen. Die Schlauchzylinderverlängerung wird zwischen Sauggreifer und Bedieneinheit montiert.

#### Manometer

Das Manometer zeigt den Unterdruck am Sauger und damit den Betriebszustand des Gesamtgerätes an. Das Manometer ist an der Bedieneinheit montiert.

#### Schutzschlauch

Der Schutzschlauch dient als Schutzmantel für den Hubschlauch.

#### Haltenetz

Das Haltenetz dient zum platzsparenden Transport und Aufbewahren des Hebeegerätes. Die Hubschlauchlänge wird dabei auf sein Minimum reduziert.

## 4 Installation

### 4.1 Vorgehen bei der Installation

Der Vakuum-Schlauchheber darf nur von qualifiziertem Fachpersonal, Mechaniker und Elektriker, installiert und gewartet werden. Arbeiten an der Elektrik dürfen nur von Elektrofachkräften durchgeführt werden.

#### Gebläse installieren

⇒ Vakuumgebläse gemäß separater Anleitung installieren.

#### Drehrichtungskontrolle

Vor Inbetriebnahme unbedingt die Drehrichtung des Gebläses gemäß separater Anleitung kontrollieren.

#### Zuführschlauch installieren



Vorsicht

Beim Befestigen des Zuführschlauches darauf achten, dass der Schlauch spiralförmig gedreht (  $\varnothing$  mindestens 800 mm) aufgehängt wird.

Seine am Kranausleger aufgehängte Länge muss das 1,3 bis 1,5- fache der Auslegerlänge betragen. Der Zuführschlauch muss frei hängen.

Er darf nirgends aufliegen, scheuern oder sich verhaken können.



- ⇒ Dreheinführung (7) des Hebeegerätes in einen Transportwagen (5) des Kranes einhängen und sicher befestigen. Transportwagen in den Kranausleger (2) einführen.
- ⇒ Endanschlag (6) am Ende des Kranauslegers anbringen. Nie ohne Endanschlag arbeiten. Das Hebeegerät kann sonst herabfallen.
- ⇒ Zuführschlauch am Anschlussrohr der Dreheinführung (4) anschließen und mit einer Schlauchschelle sichern.

Bei der Verlegung des Zuführschlauches muss beachtet werden, dass sich der Schlauch unter Vakuum ca. 10 bis 15% zusammenziehen wird. Daher ist eine lockere Verlegung mit Längenausgleich vorzusehen. Längere, geradlinige Strecken können auch mit Kunststoffrohren überbrückt werden. Die Gesamtlänge sollte 50 m nicht überschreiten. Lange Zuführschläuche reduzieren die Traglast und die Dynamik des Schlauchhebers.

## 4.2 Schwebезustand einstellen (ohne Last)

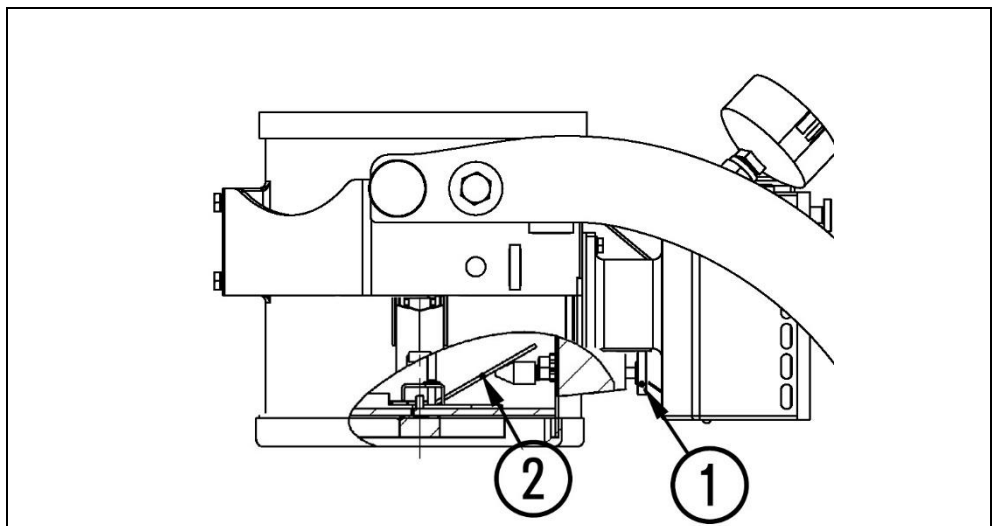


Der Schwebезustand des Hebeegerätes muss an das jeweilige Greifergewicht angepasst werden. Dazu dient eine Klappe in der Bedieneinheit. Die Klappe (2) kann in ihrer Lage verändert werden. Wenn Sie den Sauggreifer auf die Last aufsetzen, wird die Klappe über den Stößel vollständig geöffnet. Dadurch kann die Last angesaugt und gehoben werden.

Vorgehen:

- ⇒ Einstellschraube (1) an der Bedieneinheit (von unten zugänglich) verdrehen.
  - Drehen im Uhrzeigersinn → Klappe wird weiter geöffnet.
  - Drehen gegen den Uhrzeigersinn → Klappe wird geschlossen.
- ⇒ Je weiter die Klappe geöffnet ist, desto niedriger schwebt das Gerät.

Bei vollständig geschlossener Klappe schnellt das Gerät abrupt hoch, sobald das Gebläse eingeschaltet wird!

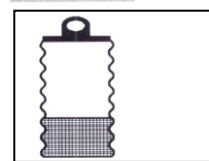


### 4.3 Hubschlauch wechseln

Der Hubschlauch kann am Einsatzort gewechselt werden



Aufgrund der Verstärkung des Hubschlauchs an der Unterseite darf dieser nur mit der Verstärkung nach unten montiert werden!



#### Vorgehensweise:

- ⇒ Dreheinführung über Schrauben an Schlauchaufnahme in einen Schraubstock einspannen (Bild 1)
- ⇒ Schutzkappe von den Gewindeenden der Schlauchschellen abnehmen
- ⇒ Schlauchschellen an Schlauchaufnahmen von Schlauchzylinder (Bild 2) und Dreheinheit mit Gabelschlüssel von Hubschlauch lösen (Bild 3).
- ⇒ Klebeband vom alten Hubschlauch abziehen
- ⇒ Alten Hubschlauch von der Schlauchaufnahme des Schlauchzylinders drehen. (Bild 4)
- ⇒ Alten Hubschlauch von der Schlauchaufnahme der Dreheinführung drehen (Bild 5).
- ⇒ Windungen der Schlauchaufnahmen leicht einfetten (Bild 6)
- ⇒ Neuen Hubschlauch mit Verstärkung nach unten montieren!
- ⇒ Neuen Hubschlauch wieder komplett auf die Windungen der Dreheinführung aufdrehen. (Bild 7)
- ⇒ Neuen Hubschlauch wieder komplett auf die Windungen des Schlauchzylinders aufdrehen. (Bild 8)
- ⇒ Hubschlauch mit Klebeband (Coroplast) so umwickeln, dass der Hubschlauch am Schlauchzylinder (Bild 9) bzw. Dreheinführung Bild (10, 11) abgedichtet ist (Klebeband ca. 2 x komplett um den Hubschlauch wickeln)
- ⇒ Schlauchschellen auf Hubschlauch aufziehen und mit einem Drehmomentschüssel mit 10 Nm anziehen (Bild 12)
- ⇒ Schutzkappe auf die Gewindeenden der Schlauchschellen stecken



Bild 1



Bild 2



Bild 3



Bild 4



Bild 5



Bild 6



Bild 7



Bild 8



Bild 9



Bild 10



Bild 11



Bild 12

## 5 Bedienung

### 5.1 Sicherheits- hinweise

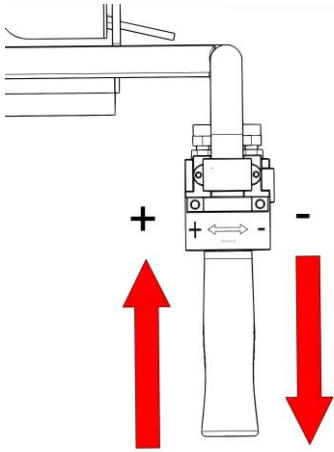
Es gelten die örtlichen Sicherheitsvorschriften. Folgende Sicherheitshinweise heben diese nicht auf, sondern sind als Ergänzung zu verstehen:

- ⇒ Sicherheitsschuhe tragen.
- ⇒ Vor dem Transport von gefährlichen Gütern muss entsprechende Schutzkleidung angelegt werden.
- ⇒ Die maximale Tragkraft des Gerätes darf nicht überschritten werden. Auf das Typenschild am Bediengriff achten.
- ⇒ Nicht unter der Last stehen. Stets außerhalb des Gefahrenbereiches der Last bleiben.
- ⇒ Niemals Personen oder Tiere mit der Last oder dem Hebegerät befördern!
- ⇒ Nur bei guter Sicht über den ganzen Arbeitsbereich arbeiten. Auf andere Personen im Arbeitsbereich achten.
- ⇒ Last nie über Personen hinweg befördern.
- ⇒ Niemals über angehobene Lasten beugen.
- ⇒ Bediengriff des Hebegerätes nicht verlassen, solange eine Last gehoben wird.
- ⇒ Lasten niemals schrägziehen oder schleppen/schleifen.
- ⇒ Festsitzende Lasten nicht mit dem Hebegerät losreißen.
- ⇒ Bei Stromausfall den Drehgriff sofort ganz auf "Heben" ( + ). stellen, damit die Last nicht herabfällt.  
Das Restvakuum sorgt dann für langsames Absinken des Schlauchhebers mit der Last.
- ⇒ Nur geeignete Lasten ansaugen und heben (Eigenstabilität und Porösität prüfen).
- ⇒ Hebegerät wird in Kranbahnen mit Endanschlägen eingesetzt:  
beim Auffahren auf einen Endanschlag können starke horizontale Kräfte auftreten, die ein Lösen des Werkstücks in horizontaler Richtung verursachen.
- ⇒ **Ist die Hubeinheit (Hubschlauch) nicht in der Lage die angesaugte Last anzuheben, darf keinesfalls versucht werden das Anheben der Last zu unterstützen, die Haltekraft des Greifers kann unzureichend sein. Last kann herunterfallen → Verletzungsgefahr.**



## 5.2 Lasten Heben, Senken, Ablegen

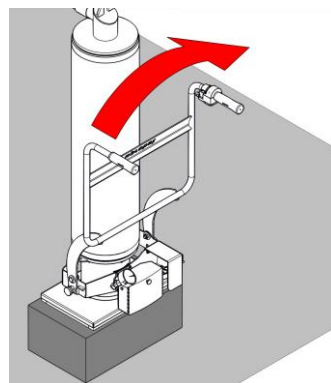
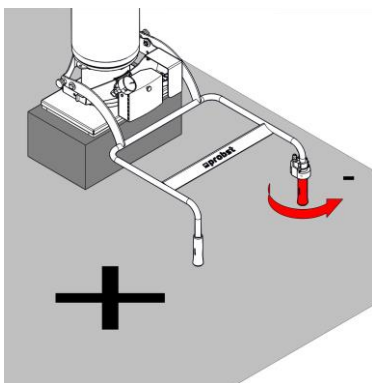
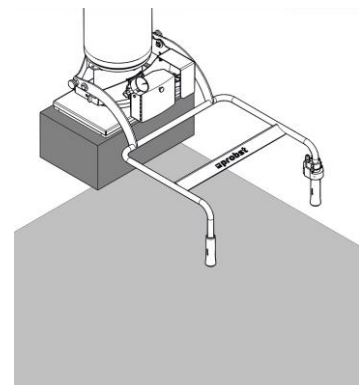
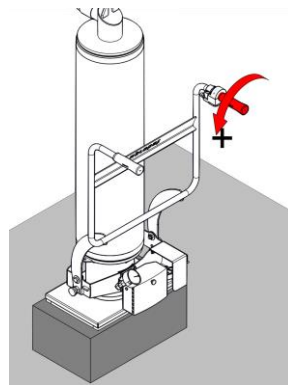
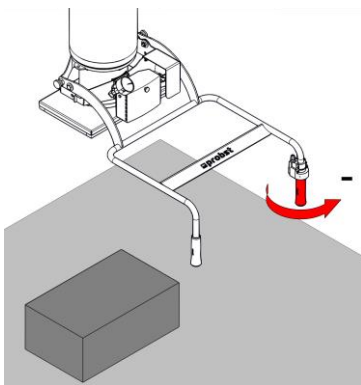
Die nachfolgenden Bedienschritte müssen von einem qualifizierten Mechaniker vor der ersten Inbetriebnahme, durch das Bedienpersonal, überprüft werden. Dabei erkannte Mängel müssen vor Arbeitsbeginn vollständig beseitigt werden. Der Schwebezustand ohne Last muss vor Inbetriebnahme eingestellt werden.



- ⇒ Sauggreifer direkt über der Last positionieren.
- ⇒ Drehgriff (1) nach rechts drehen (-). Der Vakuumhubschlauch entspannt sich und der Sauggreifer senkt sich. Dabei schwenkt der Bügelgriff der Bedieneinheit nach oben, sodass der Bediener die Handgriffe immer auf gleicher Höhe vor sich hat. Somit kann der Bediener immer in aufrechter Körperhaltung arbeiten.
- ⇒ Saugplatte auf die Last aufsetzen. Dabei auf gleichmäßige Lastverteilung achten. Die Last wird angesaugt.
- ⇒ Drehgriff (1) langsam nach links drehen (+). Der Sauggreifer hebt sich, dabei schwenkt der Bügelgriff nach unten.

**Achtung:** Der Regulierhebel (1) darf max. 90 Sekunden auf "Heben" stehengelassen, da sonst

- ⇒ das Gebläse Schaden nehmen und ausfallen kann, Gewährleistungsanspruch erlischt!
- ⇒ unnötig Energie vergeudet wird.
- ⇒ Last zum Bestimmungsort transportieren. Pendeln der Last vermeiden. Nicht mit der Last oder Teilen des Sauggreifers an Gegenständen anstoßen.
- ⇒ Am Bestimmungsort den Drehgriff langsam nach rechts drehen (-). Der Vakuumhubschlauch entspannt sich und der Sauggreifer senkt sich mit der angesaugten Last.
- ⇒ Sobald die Last aufliegt, die Hubeinheit leicht seitwärts kippen, damit sich die Saugplatte von der Last löst.



### 6 Fehlersuche, Abhilfe

Der Vakuum-Schlauchheber darf nur von qualifiziertem Fachpersonal, Mechaniker und Elektriker, installiert und gewartet werden. Arbeiten an der Elektrik dürfen nur von Elektrofachkräften durchgeführt werden.

Prüfen Sie nach Reparatur- oder Wartungsarbeiten auf jeden Fall die Sicherheitseinrichtungen wie in Kapitel "Sicherheit" beschrieben.

Wenn die **Last nicht gehoben werden kann**, gehen Sie die folgende Liste durch, um den Fehler zu finden und zu beheben.

Fehler	Abhilfe
Drehrichtung des Motors verkehrt	Phasen des Gebläseanschlusses umpolen
Das notwendige Vakuum wird nicht erreicht	<ul style="list-style-type: none"> <li>⇒ Test: Ansaugen einer dichten Metallplatte. Drehgriff bis auf Anschlag nach links drehen ( + ). Manometer muss min. -400 mbar anzeigen!</li> <li>⇒ Staubfilterpatrone und Filter der Bedieneinheit reinigen, ggf. tauschen</li> <li>⇒ Luftfilter im Zuführschlauch vor dem Schlauchheber reinigen, ggf. ersetzen</li> <li>⇒ Zuführschlauch und Schlauchheber auf Dichtheit untersuchen</li> <li>⇒ Korrekte Montage des Schlauchhebers prüfen</li> </ul>
Die Bedieneinheit des Schlauchhebers hängt bei laufendem Gebläse auch ohne Last in der oberen Blockposition und kann durch Betätigung des Drehgriffs nicht abgesenkt werden	<ul style="list-style-type: none"> <li>⇒ Einstellschraube für den Schwebezustand ohne Last rechts herum weiter eindrehen</li> <li>⇒ Staubfilterpatrone und Filter der Bedieneinheit reinigen, ggf. tauschen</li> </ul>
Das Gewicht der Last ist zu hoch	⇒ Last verringern, anderes Hebezeug verwenden
Die Last ist zu porös oder biegeschlaff	⇒ Bitte Rücksprache mit dem Hersteller halten
Die Last fällt beim Absenken ab	⇒ Bitte Rücksprache mit dem Hersteller halten
Zuführschlauch ist beschädigt	⇒ Neuen Schlauch verlegen oder beschädigte Stelle ausschneiden, Reststücke mit Rohrnippel und Schlauchschellen verbinden
Hubschlauch ist beschädigt	⇒ Neuen Hubschlauch anbringen
Sauggreiferanschluss ist undicht	⇒ Dichtgummi am Schlauchzylinder prüfen, ggf. tauschen
Sauggreifer ist undicht	⇒ Dichtgummi am Sauggreifer prüfen, ggf. tauschen

## 7 Wartung

### 7.1 Allgemeine Hinweise

Der Vakuum-Schlauchheber darf nur von qualifiziertem Fachpersonal, Mechaniker und Elektriker installiert und gewartet werden.

Prüfen Sie nach Reparatur- oder Wartungsarbeiten auf jeden Fall die Sicherheitseinrichtungen wie im Kapitel "Sicherheit" beschrieben.

### 7.2 Reinigen

Die Wartungsvorgänge mit entsprechenden Wartungsintervallen entnehmen Sie bitte unserer Servicetabelle.

Verwenden Sie zur Reinigung des Gerätes Kaltreiniger (kein Waschbenzin oder ätzende Flüssigkeiten verwenden. Der Zuführ- und Hubschlauch würden dadurch undicht bzw. zerstört).

Sauggreifer mindestens einmal wöchentlich von anhaftenden Gegenständen und Schmutz wie Kleber, Leim und Spänen, Staub usw. reinigen. Verwenden Sie zum Reinigen Glycerin. Beschädigte oder verschlissene Sauggreifer (Risse, Löcher, Wellenbildung) sofort austauschen.

### 7.3 Sachkundigenabnahme

Um den Unfallverhütungsvorschriften zu entsprechen, muss eine jährliche Prüfung der Krananlage und des Hebeegerätes durch einen Sachkundigen erfolgen. Der Hersteller bietet als besonderen Service einen Inspektionsvertrag für eine jährliche Überprüfung mit Sachkundigennachweis, innerhalb Deutschlands an.

### 7.4 Service-Tabelle

	Intervall				
	täglich	wöchentlich	monatlich	1/2-jährlich	jährliche Prüfung
<b>Schlauchheber</b>					
Ist der Hubschlauch in gutem Zustand (nicht porös, keine Scheuerstellen, keine Löcher und damit dicht)?			X		X
Ist die Befestigung des Hubschlauches in Ordnung? (Drahtschelle richtiger Sitz, Abdichtung)					X
Lässt sich die Dreheinführung leicht bewegen?			X		X
Ist der Drehgriff leichtgängig?			X		X
Sind alle Verbindungen fest Schlauchschellen etc.?	X				
Sind Typen- und Traglastschild noch auf dem Gerät?					X
Ist die Bedienungsanleitung noch vorhanden und den Arbeitern bekannt?					X
Ist der Haltegriff bzw. der Bedienbügel fest?					X
Ist die Filtermatte an der Bedieneinheit noch vorhanden und gereinigt?			X		X
Überprüfung tragender Teile (z.B. Aufhängung des Jumbos) auf Verformung, Verschleiß, Rost oder sonstige Beschädigung.	X				
<b>Funktion</b>					
Lässt sich das Gerät ohne angesaugte Last gut anheben und absenken? (Einstellung der Klappe in der Bedieneinheit)			X		X
Funktioniert das Rückschlagventil bei Stromausfall?			X		X
Ist der Prüfplakette UVV erneuert?					X
Allgemeiner Zustand des Gerätes					X



## 8 Hinweise zum Typenschild

Auf dem Typenschild sind einige wichtige Daten zum Vakuum-Schlauchheber angegeben.

Das Typenschild ist an der Außenseite des Geräts angebracht und fest mit diesem verbunden.

Auf dem Typenschild sind folgende Daten verzeichnet:



Gerätetyp  
Gerätenummer  
Auftragsnummer  
Maximale Traglast  
Eigengewicht



Gerätetyp und Gerätenummer sind wichtige Angaben zur Identifikation des Gerätes. Sie sind bei Ersatzteilbestellungen, Gewährleistungsansprüchen und sonstigen Anfragen zum Gerät stets mit anzugeben.

Die maximale Traglast gibt an, für welche maximale Belastung das Gerät ausgelegt ist. Die maximale Traglast darf nicht überschritten werden.

## 9 Einlagerung

Wenn Sie den Vakuum-Schlauchheber nicht im Einsatz haben, erhalten Sie sich die Produktqualität am besten durch eine sachgerechte Einlagerung, diese beinhaltet:

- ⇒ Produkt reinigen (siehe 7.2) und bei vorhandener Nässe trocknen lassen
- ⇒ Produkt in einem Raum einlagern, wo Schutz vor Feuchtigkeit und Frost gewährleistet ist, Empfehlung: im Aufbewahrungskoffer des Herstellers
- ⇒ Lagertemperatur +0 – 40 °C

Wiederinbetriebnahme gemäß Kapitel 4 Installation ausführen

## 10 Gewährleistung, Ersatz- und Verschleißteile

Für dieses Gerät übernehmen wir eine Gewährleistung gemäß unseren Allgemeinen Verkaufs- und Lieferbedingungen. Das gleiche gilt für Ersatzteile, sofern es sich um von uns gelieferte Originalteile handelt.

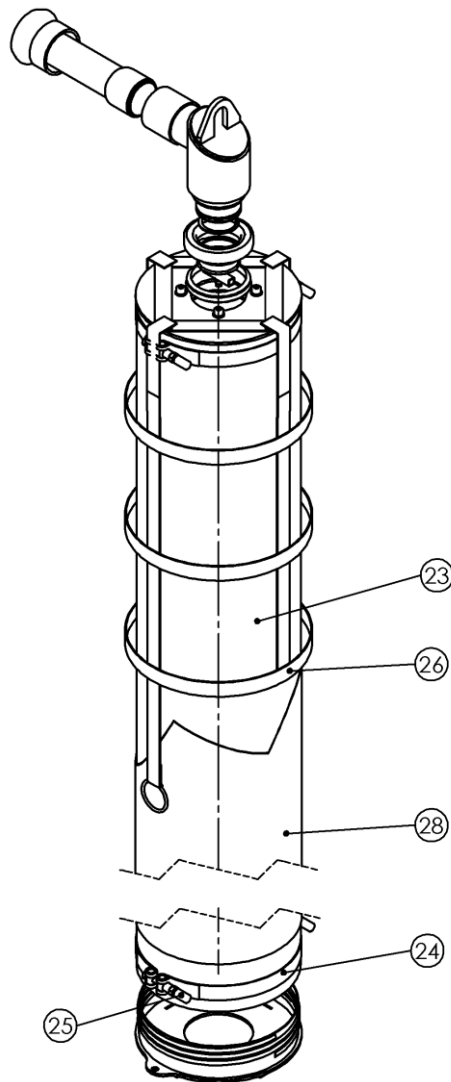
Für Schäden, die durch die Verwendung von anderen als Originalersatzteilen oder Originalzubehör entstehen, ist jegliche Haftung unsererseits ausgeschlossen.

Ausgenommen von der Gewährleistung sind alle Verschleißteile.

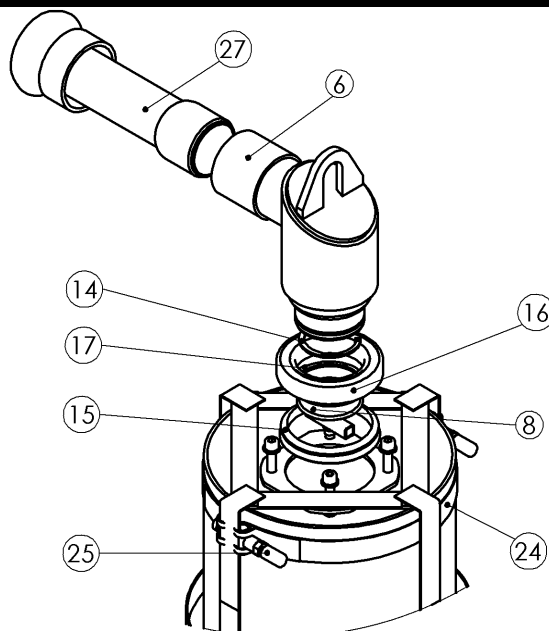
In der nachfolgenden Liste sind die wichtigsten Ersatz- und Verschleißteile aufgeführt.

Legende:	- Ersatzteil	= E
	- Verschleißteil	= V
	- Verschleißteilbaugruppe, enthält Verschleißteile	= VB

Hubeinheit / Lifting Hose Assy



Dreheinheit / Rotation Unit



# Hubeinheit mit Bedieneinheit Ersatzteile/ /Spare Parts

Hubeinheit / Lifting Hose Assy						
Pos.	Menge / Amount	Bezeichnung	Description	Abmessung / Dimension	Art. No.	Legende
6	1	G 2" - L 56 - D 66,3	G 2" - L 56 - D 66,3		2700.0007	E
8	1	Flachsauggreifer_PFG	Flat suction pad_PFG		4210.0610	V
14	1	DIN 472 - 54 x 2,0	DIN 472 - 54 x 2,0		2048.0025	E
15	1	V-Ring	V-ring		4210.0611	V
16	1	Kugellager	Bearing		2135.0022	E
17	1	DIN 471 - 65 x 2,5	DIN 471 - 65 x 2,5		2048.0026	E
23	1	Hubschlauch	Lifting hose	PVC	2527.0010	V
24	2	Schlauchschelle	Hose clamp	SSB	2105.0068	E
25	4	Kappe für SSB	Cap for SSB		2202.0042	E
26	1	Haltenetz	Securing net		2527.0005	V
27	1	Kupplung	Coupling		4200.0042	E
28	1	Schutzhülle	Covering for lifting tube		2529.0007	E

**E= Ersatzteil, V= Verschleißteil, VB= Verschleißteilbaugruppe, enthält Verschleißteile**

**E= Spare part, V= Consumable part, VB= Consumable-part assembly, contains consumable parts**

Hubeinheit / Lifting Hose Assy						
Pos.	HE 35-E/S-BP	HE 50-E/S-BP	HE 80-E/S-BP	HE 150-E/S-BP	HE 200-E/S-BP	HE 300-E/S-BP
23	11.04.01.10007	11.04.01.10028	11.04.01.10066	11.04.01.10178	11.04.01.10070	11.04.01.10129
24	10.07.10.00048	10.07.10.00049	10.07.10.00039	10.07.10.00046	10.07.10.00040	10.07.10.00065
26	11.01.12.10141	11.01.14.10058	11.01.05.10248	11.01.23.10043	11.01.25.10039	11.01.25.10084
28	11.04.01.10023	11.04.01.10018	11.04.01.10017	11.04.01.10132	11.04.01.10073	11.04.01.10127

**E= Ersatzteil, V= Verschleißteil, VB= Verschleißteilbaugruppe, enthält Verschleißteile**

**E= Spare part, V= Consumable part, VB= Consumable-part assembly, contains consumable parts**