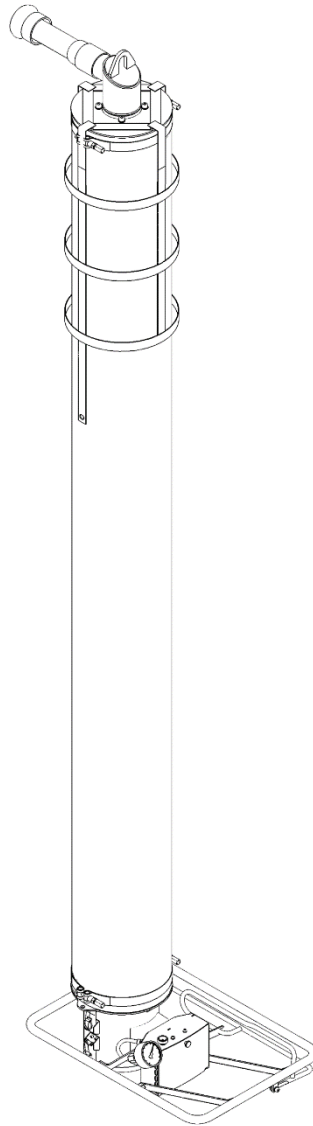

Componentes del elevador de tubos de vacío
Unidad de elevación con unidad operativa



Guárdelo para un futuro uso.



Componentes del elevador de tubos de vacío

Unidad de elevación con unidad operativa



Índice de contenidos

1 Seguridad

- 1.1 Notas para la empresa operadora
- 1.2 Notas para el personal de instalación, mantenimiento y operación
- 1.3 Instrucciones de seguridad en este manual
- 1.4 Requisitos del lugar de instalación
- 1.5 Uso previsto
- 1.6 Emisiones
- 1.7 Peligros especiales
- 1.8 Lugar de trabajo
- 1.9 Notas para el usuario
- 1.10 Ropa de protección personal
- 1.11 Comportamiento en caso de emergencia
- 1.12 Comprobar los dispositivos de seguridad

2 Datos técnicos

3 Descripción

- 3.1 Componentes
- 3.2 Entrada giratoria
- 3.3 Manguera de elevación
- 3.4 Unidad operativa
- 3.5 Accesorios

4 Instalación

- 4.1 Procedimiento de instalación
- 4.2 Establecer el estado de suspensión (sin carga)
- 4.3 Cambiar la manguera de elevación

5 Operación

- 5.1 Instrucciones de seguridad
- 5.2 Levantar, bajar, depositar cargas

6 Solución de problemas, remedio

7 Mantenimiento

- 7.1 Notas generales
- 7.2 Limpia
- 7.3 Inspección de expertos
- 7.4 Mesa de servicio

8 Notas sobre la placa de características

9 Almacenamiento

10 Garantía, piezas de repuesto y de desgaste

Componentes del elevador de tubos de vacío

Unidad de elevación con unidad operativa



Versiones especiales

La unidad tiene las siguientes versiones especiales:

(Para instrucciones especiales de funcionamiento o piezas de repuesto, véase el apéndice)
Si la(s) versión(es) especial(es) requiere(n) piezas de recambio/desgaste por separado,
la lista de piezas de recambio/desgaste estándar queda invalidada.

Componentes del elevador de tubos de vacío

Unidad de elevación con unidad operativa

1 Seguridad

1.1 Notas para la empresa operadora

El elevador de tubos de vacío está construido según el estado de la técnica y su funcionamiento es seguro. Sin embargo, existen peligros,

- ⇒ si no es utilizado por personal formado o al menos instruido,
- ⇒ si no se utiliza de acuerdo con su finalidad (véase 1.5).

Los peligros pueden surgir en estas circunstancias para:

- ⇒ la vida y la integridad física del usuario y de terceros,
- ⇒ el aparato elevador y otros bienes materiales del usuario.

1.2 Notas para el personal de instalación, mantenimiento y operación

El elevador de tubos por vacío sólo puede ser instalado y mantenido por personal cualificado, mecánicos y electricistas. Los trabajos en la instalación eléctrica sólo pueden ser realizados por electricistas cualificados.

Toda persona encargada del montaje, la puesta en marcha, el funcionamiento, el mantenimiento y la reparación del aparato en la empresa del usuario debe haber leído y comprendido el manual de instrucciones y especialmente los capítulos "Seguridad" y "Funcionamiento".

La operación del usuario debe asegurar a través de medidas internas,

- ⇒ que los respectivos usuarios del aparato elevador estén instruidos,
- ⇒ que han leído y comprendido las instrucciones de uso,
- ⇒ y que las instrucciones de uso permanezcan accesibles para ellos en todo momento.

Las responsabilidades de las diferentes actividades de la unidad deben estar claramente definidas y respetadas. No debe haber competencias poco claras. Se recomienda proteger el dispositivo de elevación contra el uso no autorizado, por ejemplo, mediante un interruptor de llave.

1.3 Instrucciones de seguridad en este manual

Las instrucciones de seguridad de este manual están marcadas de la siguiente manera:



Gefahr

Indica un peligro inminente. Si no lo evita, puede provocar la muerte y lesiones graves.



Vorsicht

Indica una situación potencialmente peligrosa. Si no lo evita, pueden producirse lesiones leves o de poca importancia.

1.4 Requisitos del lugar de instalación

La versión normal del tubo elevador de vacío no debe utilizarse en atmósferas potencialmente explosivas. Sin embargo, el dispositivo también puede suministrarse en una versión protegida contra explosiones si se solicita.

La temperatura ambiente debe estar dentro del rango de +0°C a +40°C (si se supera, consulte previamente al fabricante).

Garantizar que el entorno del lugar de trabajo esté siempre limpio y despejado mediante instrucciones y controles internos adecuados.

Componentes del elevador de tubos de vacío

Unidad de elevación con unidad operativa

1.5 Uso previsto



Prohibir

El elevador de tubos de vacío se utiliza para levantar y transportar objetos. No debe superarse la carga admisible.
Observe la placa de características.
Las cargas deben ser tan estables que no puedan destruirse durante la elevación.
Queda prohibido el transporte de personas o animales con el aparato elevador. Por razones de seguridad, se prohíben las transformaciones y modificaciones no autorizadas del aparato elevador.

Utilice **únicamente paneles de sauna** del fabricante **PROBST**.

Algunas de las placas de succión que se pueden acoplar a la unidad reducen su capacidad de carga. La *carga admisible está indicada en cada placa de succión*.

Sólo deben utilizarse las placas de succión **homologadas para el aparato**.

Está **estrictamente prohibido** sobrepasar la carga permitida y especificada de las placas de succión. **Peligro: ¡caída de la carga!**

Se **prohíbe el** uso de placas de succión con una **capacidad de carga** inferior a la de la unidad de elevación y manejo. **Peligro: Caída de la carga.** (Se permiten placas de succión con mayor capacidad de carga que la unidad de elevación y funcionamiento).

Los trabajos con este aparato sólo pueden realizarse en zonas cercanas al suelo. La carga **no debe** elevarse más de **1,8 m**.

1.6 Emisiones

El nivel de presión sonora continuo equivalente en uso (pieza aspirada) es inferior a 70 dB (A).

1.7 Peligros especiales

La carga se mantiene por vacío en la ventosa de la unidad. Si la generación de vacío falla, el vacío en la ventosa disminuye.

El tubo de elevación de la unidad se relaja y la carga desciende.

Esto ocurre en caso de un corte de energía repentino. Una válvula antirretorno incorporada en la entrada giratoria garantiza que el vacío descienda con retardo en este caso, pero sólo si la manivela de control está ajustada a la posición de "elevación".

Si es posible, baje la carga inmediatamente en caso de un corte de energía.

En caso contrario, aléjese inmediatamente de la zona de peligro.

El aparato crea una succión muy fuerte que puede aspirar el pelo y la ropa. No mire por la abertura de la ventosa ni sostenga objetos pequeños delante de la abertura de aspiración cuando el aparato esté encendido.

1.8 Lugar de trabajo



El puesto de trabajo del operario está situado frente a la unidad de control.

Asegúrese de que no sea posible la conexión y desconexión no autorizada del aparato elevador, por ejemplo, utilizando un candado en el interruptor principal. Nunca te detengas bajo la carga.

Componentes del elevador de tubos de vacío

Unidad de elevación con unidad operativa



- 1.9 Notas para el usuario** Como usuario, debe haber sido instruido antes de utilizar el dispositivo de elevación. Debe haber leído y comprendido el manual de instrucciones y especialmente los capítulos "Seguridad" y "Funcionamiento". Asegúrese de que sólo personas autorizadas trabajen con la unidad. Usted es responsable ante terceros en el área de trabajo de la unidad. Se aplican las normas de seguridad locales, en la RFA entre otras UVV VBG 9a "Dispositivos de suspensión de carga...". Las demás indicaciones de seguridad de este manual no las anulan, sino que deben entenderse como complementarias.
- 1.10 Ropa de protección personal** Lleve siempre calzado de seguridad cuando maneje la máquina. Antes de transportar mercancías peligrosas, póngase la ropa de seguridad adecuada.
- 1.11 Comportamiento en caso de emergencia** Se produce una emergencia, por ejemplo, en caso de un corte de corriente repentino (¡el aparato se apaga involuntariamente!). En caso de corte de corriente, coloque inmediatamente la palanca de regulación completamente en la posición "Levantar" para que la carga no caiga. El vacío residual hace que la ventosa descienda lentamente con la carga.

Componentes del elevador de tubos de vacío

Unidad de elevación con unidad operativa

1.12 Comprobar los dispositivos de seguridad

En la entrada giratoria del dispositivo de elevación se ha incorporado una trampilla antirretorno. Evita que la carga se caiga de la ventosa en caso de corte de corriente.

Compruebe esta válvula de retención al principio de cada turno de trabajo (en caso de funcionamiento interrumpido), o una vez a la semana (en caso de funcionamiento continuo). Manténgase fuera de la zona de peligro durante el control.

Procedimiento:

⇒ Conecte el dispositivo de elevación.

⇒ Levante la carga y mueva la manija giratoria completamente a la posición "Levantar".

⇒ Desconecte el aparato elevador. El dispositivo de elevación debe bajar lentamente. La carga no debe caer repentinamente.

Elimine los defectos antes de hacer funcionar la unidad. Si se producen fallos durante el funcionamiento, desconecte el aparato y subsane los fallos.

2 Datos técnicos

Temperatura ambiente	+0 - 40 °C
Max. Golpe	aproximadamente 1550 mm

Componentes del elevador de tubos de vacío

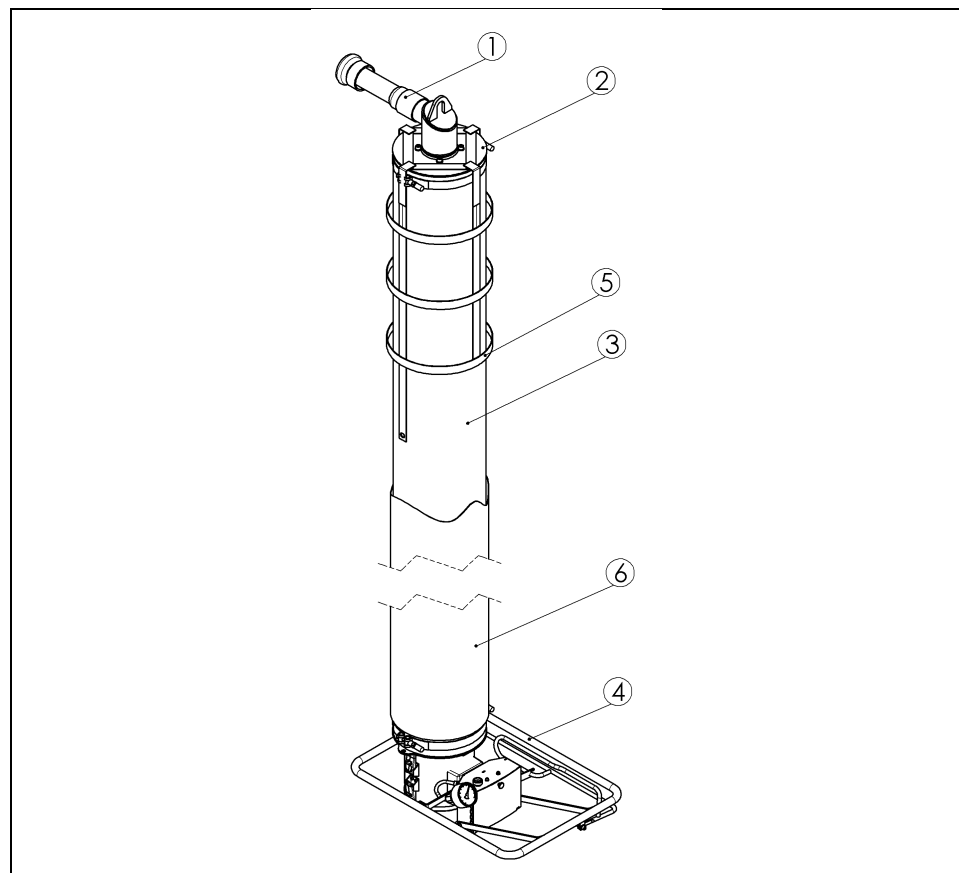
Unidad de elevación con unidad operativa

3 Descripción

3.1 Componentes

El dispositivo de elevación consiste esencialmente en:

Pos.	Designación	Comentarios
1	Pieza de acoplamiento	conexión con el cliente
2	Entrada giratoria	conexión con el cliente
3	Manguera de elevación	conexión con el cliente
4	Unidad operativa	con palanca de regulación
5	Red de retención	-
6	Manguera de protección	-



3.2 Entrada giratoria

La entrada giratoria toma la manguera de alimentación (2) del soplador y la manguera de elevación de vacío (3). El dispositivo de elevación está suspendido de la entrada giratoria.

El dispositivo de elevación puede girar sin fin mediante la entrada giratoria.

3.3 Manguera de elevación

El vacío se transfiere a la ventosa a través del tubo de elevación y se realiza el movimiento de elevación de la unidad.

Componentes del elevador de tubos de vacío

Unidad de elevación con unidad operativa



3.4 Unidad operativa

La unidad de control controla la elevación y el descenso del **DISPOSITIVO DE ELEVACION** modificando el vacío en el tubo elevador. Esto se hace cambiando el suministro de aire exterior en el tubo elevador.

El suministro de aire exterior y, por tanto, el vacío, se regula aquí con un orificio. El orificio se acciona mediante la palanca de regulación (pos. 4.2). La carga se eleva cuando la abertura de control está completamente cerrada por la corredera. Cuanto más abierta esté la abertura del mando, más aire exterior entrará. Se baja la carga.

Componentes del elevador de tubos de vacío

Unidad de elevación con unidad operativa

3.5 Accesorios

Filtro de polvo

Se recomienda encarecidamente la instalación de un filtro de polvo en la línea de aspiración para proteger el ventilador de cualquier tipo de contaminación. (polvo ambiental, material de transporte contaminado).

Tenga en cuenta las instrucciones de montaje del filtro de polvo que se adjuntan.

Nota: Sin el inserto del filtro de polvo, la entonces posible causa de fallo cuerpos extraños debe ser excluida de la garantía.

Interruptor de protección del motor

Puede utilizarse para encender y apagar el ventilador. Un contactor de sobrecorriente integrado evita que el motor del ventilador se dañe por corrientes excesivas.

Extensión del cilindro de la manguera

La extensión del cilindro de la manguera SZV está diseñada para extraer piezas de cajas profundas, cajas de cartón, cajas de malla metálica, etc. La extensión del cilindro de la manguera se monta entre la ventosa y la unidad de mando.

Manómetro

El manómetro indica el vacío en la ventosa y, por tanto, el estado de funcionamiento de toda la unidad. El manómetro está montado en la unidad de control.

Manguera de protección

La manguera de protección sirve de cubierta protectora para la manguera de elevación.

Red de retención

La red de sujeción sirve para transportar y almacenar el aparato elevador en poco espacio. De este modo, la longitud de la manguera de elevación se reduce al mínimo.

4 Instalación

4.1 Procedimiento de instalación

El elevador de tubos por vacío sólo puede ser instalado y mantenido por personal cualificado, mecánicos y electricistas. Los trabajos en la instalación eléctrica sólo pueden ser realizados por electricistas cualificados.

Instalar el soplador

⇒ Instale el ventilador de vacío de acuerdo con las instrucciones separadas.

Control del sentido de giro

Antes de la puesta en marcha, asegúrese de comprobar el sentido de giro del ventilador de acuerdo con las instrucciones separadas.



Al fijar la manguera de alimentación, asegúrese de que la manguera esté suspendida en espiral (al \varnothing menos 800 mm).

Su longitud suspendida de la pluma de la grúa debe ser de 1,3 a 1,5 veces la longitud de la pluma. La manguera de suministro debe colgar libremente.

No debe apoyarse en nada, rozar o engancharse.

Componentes del elevador de tubos de vacío

Unidad de elevación con unidad operativa



- ⇒ Enganche la entrada giratoria (7) del dispositivo de elevación en un carro de transporte (5) de la grúa y fíjelo bien. Introduzca el carro de transporte en el brazo de la grúa (2).
- ⇒ Coloque el tope (6) en el extremo de la pluma de la grúa. Nunca trabajes sin un tope final. De lo contrario, el dispositivo de elevación podría caerse.
- ⇒ Conecte la manguera de alimentación al tubo de conexión de la entrada giratoria (4) y fíjela con una abrazadera.

Al colocar la manguera de suministro, hay que tener en cuenta que la manguera se contraerá entre un 10 y un 15% aproximadamente bajo vacío. Por lo tanto, debe proporcionarse un tendido suelto con compensación de longitud. Los tramos más largos y rectos también se pueden salvar con tubos de plástico. La longitud total no debe superar los 50 m. Las mangueras de alimentación largas reducen la capacidad de carga y la dinámica del elevador de tubos.

4.2 Establecer el estado de suspensión (sin carga)

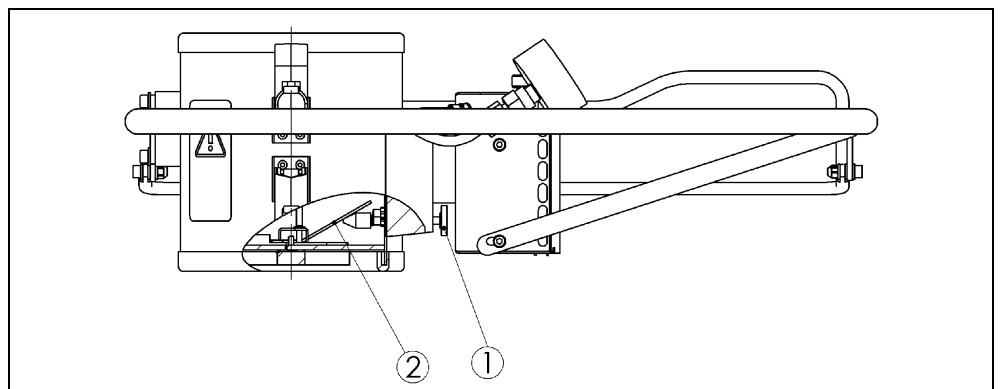
El estado de suspensión del dispositivo de elevación debe ajustarse al peso de la cuchara correspondiente. Para ello se utiliza una trampilla en la unidad de control. La posición de la solapa (2) puede modificarse.

Al colocar la ventosa sobre la carga, la trampilla se abre completamente mediante el émbolo. Esto permite que la carga sea aspirada y levantada.

Procedimiento:

- ⇒ Gire el tornillo de ajuste (1) de la unidad de control (accesible desde abajo).
 - Girar en el sentido de las agujas del reloj → La solapa se abre aún más.
 - Girar en sentido contrario a las agujas del reloj → La solapa está cerrada.
- ⇒ Cuanto más abierta esté la trampilla, más baja estará la unidad.

Cuando la trampilla está completamente cerrada, el aparato salta bruscamente en cuanto se enciende el ventilador.



Componentes del elevador de tubos de vacío

Unidad de elevación con unidad operativa

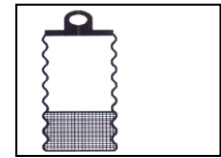
4.3 Cambiar la manguera de elevación

La manguera de elevación se puede cambiar en el lugar de uso



Vorsicht

Debido al refuerzo del tubo de elevación en la parte inferior, ¡sólo puede montarse con el refuerzo hacia abajo!



Procedimiento:

- ⇒ Sujete la entrada giratoria en un tornillo de banco utilizando los tornillos del soporte de la manguera (Fig. 1).
- ⇒ Retire la tapa protectora de los extremos roscados de las abrazaderas de manguera.
- ⇒ Afloje las abrazaderas de los soportes de la manguera del cilindro de la manguera (Fig. 2) y la unidad giratoria de la manguera de elevación con una llave (Fig. 3).
- ⇒ Despegue la cinta adhesiva del antiguo tubo elevador
- ⇒ Gire la manguera de elevación antigua para sacarla del soporte de la manguera del cilindro de la manguera (Fig. 4).
- ⇒ Gire la manguera de elevación antigua del soporte de la manguera de la entrada giratoria (Fig. 5).
- ⇒ Engrase ligeramente las espirales de los soportes de las mangueras (Fig. 6).
- ⇒ Montar un nuevo tubo de elevación con refuerzo hacia abajo.
- ⇒ Vuelva a enroscar completamente el nuevo tubo elevador en las bobinas de la entrada giratoria. (Foto 7)
- ⇒ Vuelva a enroscar completamente la nueva manguera de elevación en las bobinas del cilindro de la manguera. (Imagen 8)
- ⇒ Envuelva la manguera de elevación con cinta adhesiva (Coroplast) de manera que la manguera de elevación quede sellada en el cilindro de la manguera (Fig. 9) o en la entrada giratoria (Fig. 10, 11) (envuelva la cinta adhesiva aprox. 2 x completamente alrededor de la manguera de elevación).
- ⇒ Coloque las abrazaderas de la manguera de elevación y apriételas con una llave dinamométrica a 10 Nm (Fig. 12).
- ⇒ Coloque la tapa protectora en los extremos roscados de las abrazaderas de manguera



Imagen 1



2



Imagen 3



4



Imagen 5



6



Imagen 7



8



Imagen 9



10



Imagen 11



Imagen 12

Componentes del elevador de tubos de vacío

Unidad de elevación con unidad operativa

Número de serie →

Dimensión del tubo de elevación →



← Número de artículo Manguera de elevación

5 Operación

5.1 Instrucciones de seguridad

Se aplican las normas de seguridad locales, en la RFA entre otras UVV VBG 9a "Dispositivos de elevación de cargas...". Las siguientes instrucciones de seguridad no las anulan, sino que deben entenderse como un complemento:

- ⇒ Lleve calzado de seguridad.
- ⇒ Antes de transportar mercancías peligrosas, hay que ponerse la ropa de protección adecuada.
- ⇒ No debe superarse la capacidad de carga máxima de la unidad.
Preste atención a la placa de características de la palanca de mando.
- ⇒ No se coloque debajo de la carga. Permanezca siempre fuera de la zona de peligro de la carga.
- ⇒ No transportar nunca personas o animales con la carga o el aparato elevador.
- ⇒ Trabaje sólo con buena visibilidad sobre toda el área de trabajo. Tenga cuidado con otras personas en el área de trabajo.
- ⇒ Nunca lleves cargas por encima de las personas.
- ⇒ No se incline nunca sobre las cargas levantadas.
- ⇒ No deje la manija de control del dispositivo de elevación mientras se levanta una carga.
- ⇒ No tire nunca de las cargas en ángulo ni las arrastre.
- ⇒ No utilice el dispositivo de elevación para arrancar cargas atascadas.
- ⇒ En caso de que se produzca un fallo en la alimentación, coloque inmediatamente la palanca de control completamente en "Elevación" para que la carga no se caiga.
El vacío residual hace que el tubo elevador se hunda lentamente con la carga.
- ⇒ Sólo aspirar y levantar cargas adecuadas (comprobar la estabilidad y la porosidad inherentes).
- ⇒ El dispositivo de elevación se utiliza en pistas de grúa con topes finales: cuando se conduce sobre un tope final, pueden producirse fuertes fuerzas horizontales que provocan el desprendimiento de la pieza en dirección horizontal.



Gefahr

5.2 Levantar, bajar, depositar cargas

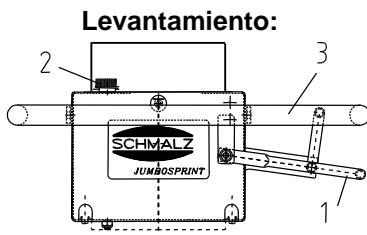
⇒ **Si la unidad de elevación (manguera de elevación) no es capaz de levantar la carga aspirada, no intente apoyar la elevación de la carga, la fuerza de sujeción de la cuchara puede ser insuficiente. La carga puede caer Riesgo de lesiones.**

Los siguientes pasos de funcionamiento deben ser comprobados por un mecánico cualificado antes de la primera puesta en marcha por parte del personal de explotación. Las deficiencias que se detecten deberán subsanarse por completo antes de iniciar los trabajos.

El estado de suspensión sin carga debe ajustarse antes de la puesta en marcha.

Componentes del elevador de tubos de vacío

Unidad de elevación con unidad operativa



Levantamiento:



Establecer el estado de suspensión con la carga



Bajar, descartar



- ⇒ Coloque la ventosa directamente sobre la carga.
- ⇒ Presione la palanca de regulación (1) hacia abajo. La manguera del elevador de vacío se relaja y la ventosa baja.
- ⇒ Coloque la ventosa sobre la carga. Asegúrese de que la carga esté distribuida uniformemente.
- ⇒ Empuje lentamente la palanca de regulación (1) hacia arriba. La carga es absorbida.

Precaución: La palanca de regulación (1) no debe dejarse en la posición de "elevación" durante más de 90 segundos.

De lo contrario, el

- ⇒ el soplador puede dañarse y fallar, ¡la garantía expira!
- ⇒ la energía se desperdicia innecesariamente.

Ajustando el tornillo de ajuste (2), se establece el estado de suspensión con carga (atención, no confundir con el estado de suspensión sin carga).

- ⇒ Girando en el sentido de las agujas del reloj El estado flotante disminuye
- ⇒ Girando en sentido contrario a las agujas del reloj El estado flotante aumenta

Atención: La posición de suspensión con carga no debe estar en la posición más alta del tubo de elevación, de lo contrario la carga será aspirada.

- ⇒ el soplador puede dañarse y fallar, ¡la garantía expira!
- ⇒ la energía se desperdicia innecesariamente.

- ⇒ Mueva lentamente la palanca de regulación (1) hacia abajo - "Bajar". La manguera de elevación por vacío se relaja y la ventosa baja con la carga.
- ⇒ No empuje bruscamente la palanca de regulación hacia abajo hasta el tope y sujete al mismo tiempo la palanca de mando (3). De lo contrario, la carga puede caer repentinamente al liberar completamente el vacío.
- ⇒ Baje la carga hasta el lugar deseado.
- ⇒ Para depositar la carga, empuje la palanca de regulación completamente hacia abajo, incline ligeramente la caja de válvulas y levántela.

Componentes del elevador de tubos de vacío

Unidad de elevación con unidad operativa

6 Solución de problemas, remedio

El elevador de tubos por vacío sólo puede ser instalado y mantenido por personal cualificado, mecánicos y electricistas. Los trabajos en la instalación eléctrica sólo pueden ser realizados por electricistas cualificados.

Después de los trabajos de reparación o mantenimiento, compruebe siempre los dispositivos de seguridad tal y como se describe en el capítulo "Seguridad".

Si la **carga no puede ser levantada**, revise la siguiente lista para encontrar y corregir el error.

Error	Remedio
Sentido de giro del motor invertido	Invierta la polaridad de las fases de conexión del ventilador
No se consigue el vacío necesario	<ul style="list-style-type: none"> ⇒ Comprobar si hay fugas en la manguera de alimentación y en el elevador de manguera ⇒ Comprobar el conjunto de la pinza ⇒ Limpie o sustituya el cartucho del filtro de polvo y el filtro de la unidad de control.
El peso de la carga es demasiado elevado	Reducir la carga, utilizar otros medios de elevación
La carga es demasiado porosa o flexible	No se puede levantar, si es necesario utilizar otra ventosa
La manguera de alimentación está dañada	Coloque una nueva manguera o corte la sección dañada, conecte las secciones restantes con racores y abrazaderas.
La manguera de elevación está dañada	Colocar una nueva manguera de elevación
La conexión de la ventosa tiene una fuga	Compruebe la junta de goma en el cilindro de la manguera, reemplace si es necesario.
La ventosa tiene una fuga	Compruebe la goma de sellado de la ventosa, sustitúirla si es necesario
La carga cae cuando se baja	Consulte al fabricante
Se consigue el vacío pero el JUMBO no puede levantar cargas porosas	Consulte al fabricante
La unidad operativa del tubo elevador cuelga en la posición de bloqueo superior cuando el soplador está en funcionamiento, incluso sin carga, y no puede bajarse accionando la palanca de regulación	<ul style="list-style-type: none"> ⇒ Continúe enroscando el tornillo de ajuste para el estado de suspensión sin carga en el sentido de las agujas del reloj ⇒ Limpie o sustituya el filtro de polvo de la unidad de control

Componentes del elevador de tubos de vacío

Unidad de elevación con unidad operativa

7 Mantenimiento

7.1 Notas generales

El elevador de tubo de vacío sólo puede ser instalado y reparado por personal cualificado, mecánicos y electricistas.
Después de los trabajos de reparación o mantenimiento, compruebe siempre los dispositivos de seguridad tal y como se describe en el capítulo "Seguridad".

7.2 Limpia

Consulte nuestra tabla de mantenimiento para conocer los procedimientos de mantenimiento con sus correspondientes intervalos.
Utilice un limpiador en frío para limpiar la unidad (no utilice éter de petróleo o líquidos corrosivos. Esto haría que las mangueras de alimentación y elevación tuvieran fugas o se destruyeran).
Limpie las ventosas al menos una vez a la semana de objetos adheridos y suciedad como pegamento, cola y virutas, polvo, etc. Utilice glicerina para la limpieza. Sustituya inmediatamente las ventosas dañadas o desgastadas (grietas, agujeros, ondulaciones).

7.3 Inspección de expertos

Para cumplir con la normativa de prevención de accidentes, el sistema de grúa y el dispositivo de elevación deben ser inspeccionados anualmente por un experto. Como servicio especial, el fabricante ofrece un contrato de inspección para una inspección anual con prueba de pericia dentro de Alemania.

7.4 Mesa de servicio

	Intervalo				
	diario	semanal	mensualmente	1/2 año	auditoría anual
Elevador de manguera					
¿Está la manguera de elevación en buen estado (no porosa, sin rozaduras, sin agujeros y, por tanto, ajustada)?			X		X
¿Está bien la fijación del tubo de elevación? (Ajuste correcto de la abrazadera, sellado)					X
¿Se puede mover fácilmente la entrada giratoria?			X		X
¿La palanca de regulación funciona con suavidad?			X		X
¿Están bien apretadas todas las conexiones, abrazaderas de manguera, etc.?					X
¿Siguen la placa de características y la placa de carga en la unidad?					X
¿Siguen estando disponibles las instrucciones de uso y son conocidas por los trabajadores?					X
¿La manija de agarre o la manija de operación son firmes?					X
¿La estera filtrante de la unidad de control sigue en su sitio y está limpia?			X		X
Compruebe que las piezas de soporte (por ejemplo, la suspensión del jumbo) no presentan deformaciones, desgaste, óxido u otros daños.				X	
Función					
¿Se puede subir y bajar la unidad con facilidad sin que la carga sea absorbida? (Ajuste de la trampilla en la unidad de control)			X		X
¿Es fácil ajustar el estado de suspensión del JUMBO <i>SPRINT</i> con la carga? (Girando el tornillo de ajuste en la unidad de control).					X
¿Funciona la válvula antirretorno en caso de corte de corriente?			X		X
¿Se ha renovado la etiqueta de inspección de la UVV?					X
Estado general de la unidad					X

Componentes del elevador de tubos de vacío

Unidad de elevación con unidad operativa

8 Notas sobre la placa de características

La placa de características muestra algunos datos importantes sobre el tubo elevador de vacío.

La placa de características se coloca en el exterior de la unidad y se fija en su lugar.

conectado a él.

Los siguientes datos se registran en la placa de características:



Tipo de dispositivo
Número de unidad
Número de pedido
Carga máxima
Peso muerto



El tipo de unidad y el número de unidad son datos importantes para identificar la unidad. Deben indicarse siempre cuando se pidan piezas de recambio, se reclame la garantía o se realicen otras consultas sobre el aparato.

La carga máxima indica la carga máxima para la que está diseñada la unidad. No debe superarse la carga máxima.

9 Almacenamiento

Si no utiliza el tubo elevador de vacío, la mejor manera de mantener la calidad del producto es almacenarlo adecuadamente:

- ⇒ Limpiar el producto (ver 7.2) y dejar secar si está húmedo.
 - ⇒ Almacenar el producto en un lugar donde se garantice la protección contra la humedad y las heladas, recomendación: en la caja de almacenamiento del fabricante.
 - ⇒ Temperatura de almacenamiento +0 - 40 °C
- Puesta en servicio según el capítulo 4 Realizar la instalación

10 Garantía, piezas de repuesto y de desgaste

Ofrecemos una garantía para este aparato de acuerdo con nuestras Condiciones Generales de Venta y Suministro. Lo mismo ocurre con las piezas de recambio, siempre que sean piezas originales suministradas por nosotros.

Queda excluida cualquier responsabilidad por nuestra parte por los daños causados por el uso de piezas de recambio que no sean originales o de accesorios originales.

Todas las piezas de desgaste están excluidas de la garantía.

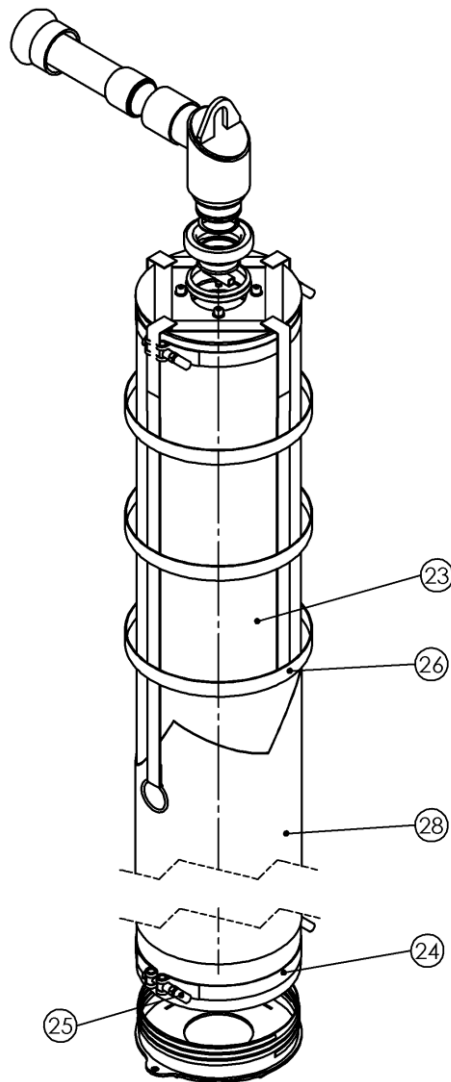
La siguiente lista muestra las piezas de repuesto y de desgaste más importantes.

Leyenda: - Pieza de recambio= **E**

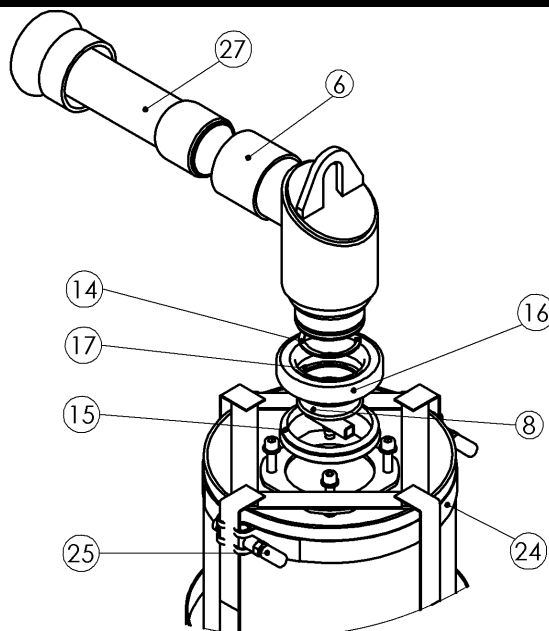
- Parte de desgaste= **V**

- Conjunto de piezas de desgaste, contiene piezas de desgaste= **VB**

Hubeinheit / Lifting Hose Assy



Dreheinheit / Rotation Unit



Hubeinheit mit Bedieneinheit Ersatzteile/ /Spare Parts

Hubeinheit / Lifting Hose Assy						
Pos.	Menge / Amount	Bezeichnung	Description	Abmessung / Dimension	Art. No.	Legende
6	1	G 2" - L 56 - D 66,3	G 2" - L 56 - D 66,3		2700.0007	E
8	1	Flachsauggreifer_PFG	Flat suction pad_PFG		4210.0610	V
14	1	DIN 472 - 54 x 2,0	DIN 472 - 54 x 2,0		2048.0025	E
15	1	V-Ring	V-ring		4210.0611	V
16	1	Kugellager	Bearing		2135.0022	E
17	1	DIN 471 - 65 x 2,5	DIN 471 - 65 x 2,5		2048.0026	E
23	1	Hubschlauch	Lifting hose	PVC	2527.0010	V
24	2	Schlauchschelle	Hose clamp	SSB	2105.0068	E
25	4	Kappe für SSB	Cap for SSB		2202.0042	E
26	1	Haltenetz	Securing net		2527.0005	V
27	1	Kupplung	Coupling		4200.0042	E
28	1	Schutzhülle	Covering for lifting tube		2529.0007	E

E= Ersatzteil, V= Verschleißteil, VB= Verschleißteilbaugruppe, enthält Verschleißteile

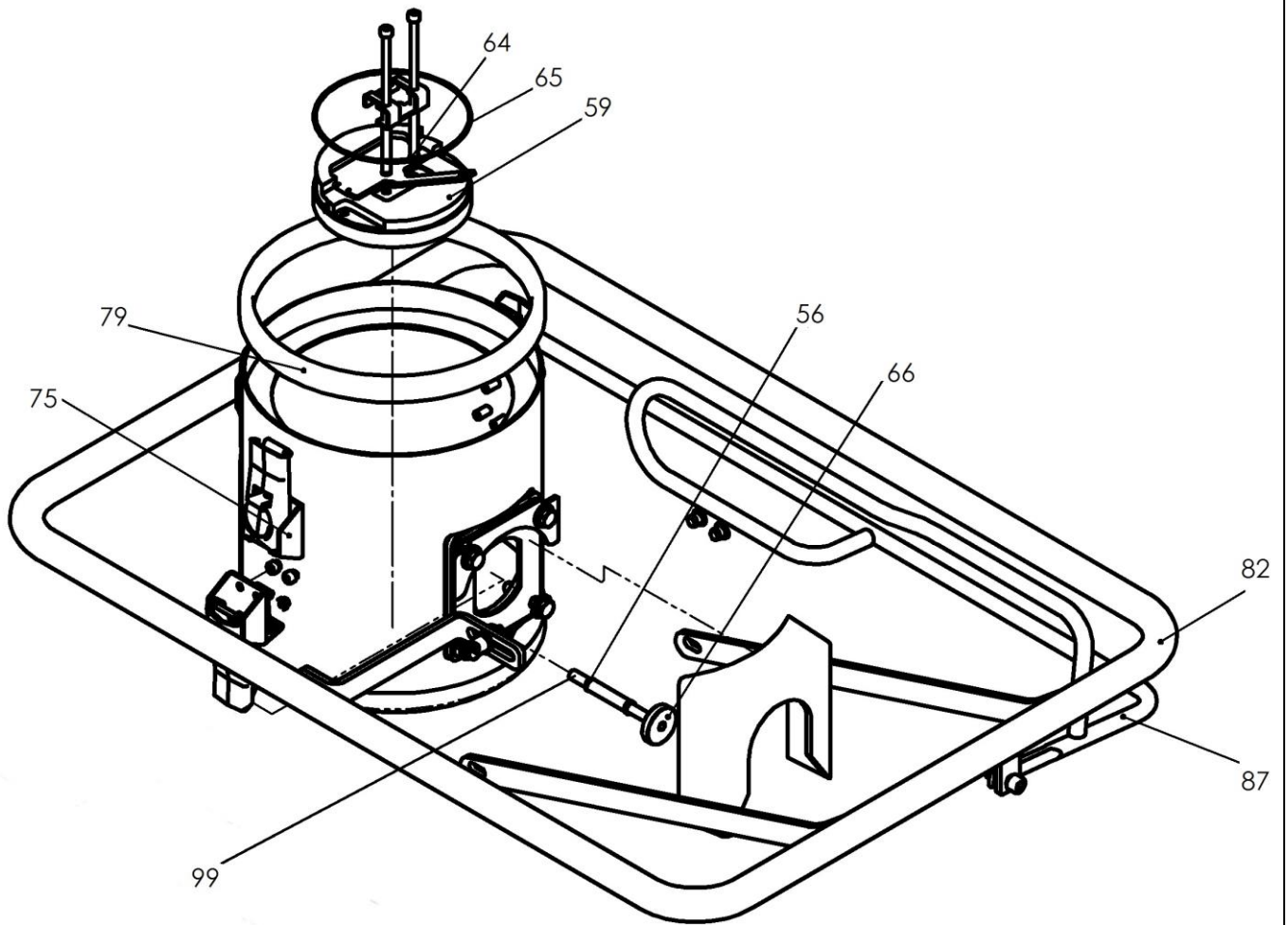
E= Spare part, V= Consumable part, VB= Consumable-part assembly, contains consumable parts

Hubeinheit / Lifting Hose Assy						
Pos.	HE 35-E/S-BP	HE 50-E/S-BP	HE 80-E/S-BP	HE 150-E/S-BP	HE 200-E/S-BP	HE 300-E/S-BP
23	11.04.01.10007	11.04.01.10028	11.04.01.10066	11.04.01.10178	11.04.01.10070	11.04.01.10129
24	10.07.10.00048	10.07.10.00049	10.07.10.00039	10.07.10.00046	10.07.10.00040	10.07.10.00065
26	11.01.12.10141	11.01.14.10058	11.01.05.10248	11.01.23.10043	11.01.25.10039	11.01.25.10084
28	11.04.01.10023	11.04.01.10018	11.04.01.10017	11.04.01.10132	11.04.01.10073	11.04.01.10127

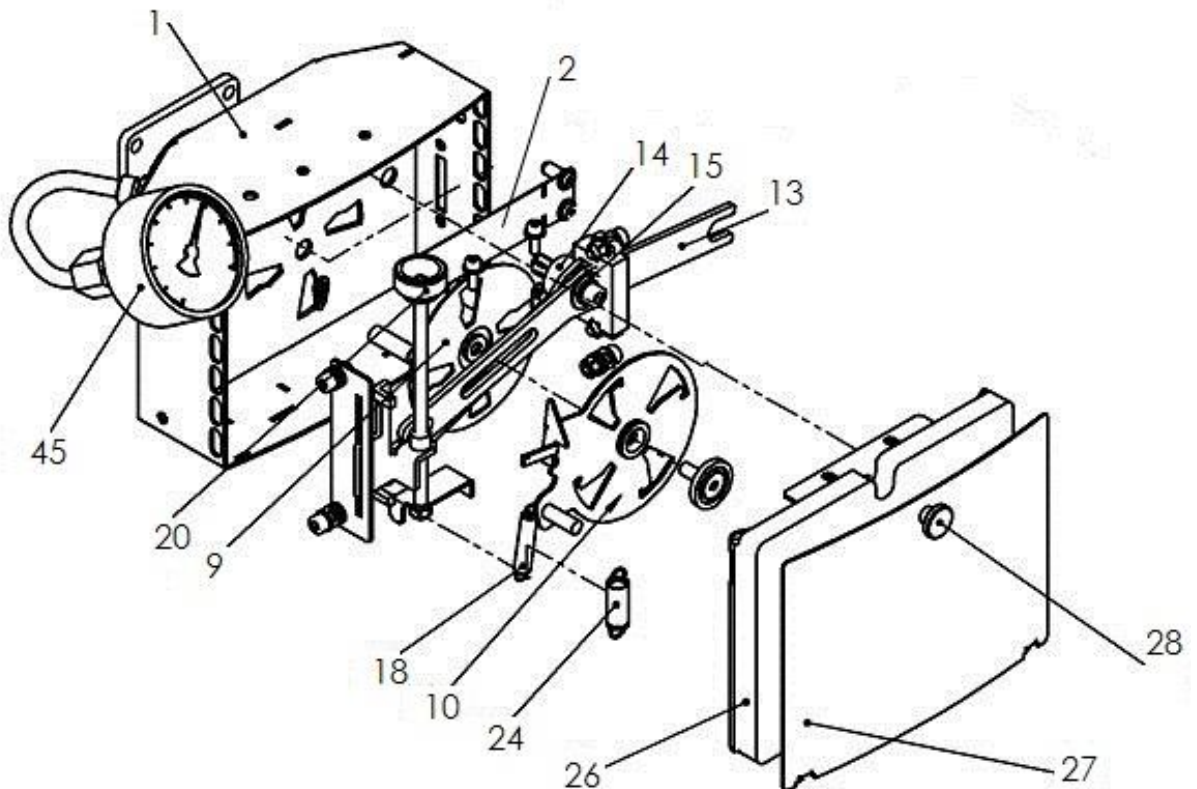
E= Ersatzteil, V= Verschleißteil, VB= Verschleißteilbaugruppe, enthält Verschleißteile

E= Spare part, V= Consumable part, VB= Consumable-part assembly, contains consumable parts

Ventileinheit , Bedieneinheit / Valve Unit ,Operating handle



Ventileinheit / Valve Unit



Ventileinheit , Bedieneinheit / Valve Unit ,Operating handle						
Pos.	Menge / Amount	Bezeichnung	Description	Abmessung / Dimension	Art. No.	Legende
1	1	Ventilgehäuse kpl.	Valve casing compl.		4210.0612	E
2	1	Federklappe	Spring flap		4210.0608	E
9	1	Reibbelag	Friction lining		4210.0613	E
10	1	Scheibe	Disk		4210.0614	E
13	1	Schieber	Slide		4210.0401	E
14	1	Hülse	Socket for slide		4210.0535	E
15	1	Gleitlager	Bearing bush		4210.0536	E
18	1	Zugfeder	Tension spring	Z 066 OI	2171.0008	E
20	1	Stellschraube	Adjusting screw		4210.0403	E
24	1	Zugfeder	Tension spring	Z 081 HI	2171.0009	E
26	1	Filtermatte	Filter mat		2505.0010	V
27	1	Abdeckung f. Ventilklappe	Cover for valve unit		4210.0615	E
28	1	Rändelschraube	Knurled screw		2009.0038	E
45	1	Manometer VAM	Manometer VAM		2213.0007	E
56	1	Druckfeder	Sring (pressure)		2170.0044	E
59	1	Ventilklappe	Valve flap		4210.0558	E
64	2	Druckfeder	Sring (pressure)		2170.0045	E
65	1	O-Ring	O-ring seal		2155.0087	V
66	1	Rändelmutter	Knurled nut		2019.0021	E
75	4	Spannhaken	Tension hook		2106.0011	E
79	2	Schlitzgummiring	Ruber seal		4210.0091	V
82	1	Haltebügel	Supporting strap		4210.0405	E
87	1	Reguliergriff	Control handle		4210.0406	E
99	1	Rundstab	Rod		4210.1051	E

E= Ersatzteil, **V=** Verschleißteil, **VB=** Verschleißteilbaugruppe, enthält Verschleißteile

E= Spare part, **V=** Consumable part, **VB=** Consumable-part assembly, contains consumable parts