

# Der Allrounder



## TRANSMOBIL TM Verlegetransporter – Bordsteine Transportieren und Verlegen

Kompakte Universalmaschine, die den Palettentransport und die Vakuum-Verlegung in einem Gerät abdeckt. Die leistungsfähige Vakuum-Verlegeeinheit erlaubt die sofortige Verlegung der schweren Bauelemente rückenschonend und federleicht. Fahrwerk mit Gummiketten für unebenes Gelände, kombiniert mit einem Vakuum- Schlauchheber für Verlegearbeiten bis 200 kg Hubkraft. (250 kg bei reduzierter Ausladung)

- **Hydraulische Mastausrichtung** in Sekunden, Ausleger lässt sich leicht verschwenken und das Verlegegut exakt positionieren
- **Höchster Sicherheitsstandard:** Der SAFESTOP stellt sicher, daß der Knickarmausleger nicht in die Gegenfahrbahn schwenken kann

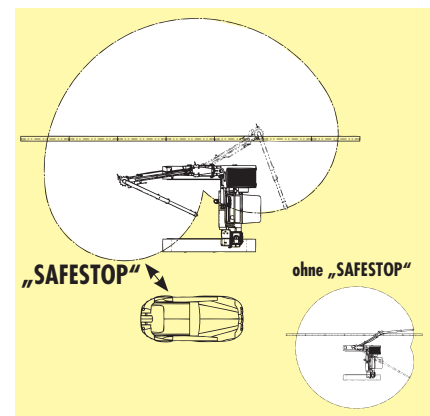
Typ	Antrieb	Ausladung (mm)	Tragfähigkeit* Vakuum-Hubeinheit (kg)	Nutzlast (kg)	Eigengewicht (kg)	Best.-Nr
TM-150-B-XL	Benzinmotor 8,2 kW Honda GX390	3.000	150	1.500	ca. 1.300	5222.0010
TM-150-D-XL	Dieselmotor 9,6 kW Hatz Silent Pack	3.000	150	1.500	ca. 1.540	5222.0011
TM-150-D-A-XL	Dieselmotor 9,6 kW Hatz Silent Pack	3.000	150	1.500	ca. 1.540	5222.0012
TM-150-WD-A-SILENT-XL	Dieselmotor 10,8 kW Kubota	3.000	150	1.500	ca. 1.540	5222.0013
TM-GGP	Notwendige Erweiterung, wenn Hubkraft höher als 150 kg ist. Als Gegengewicht dient Verlegegut, z.B. Bordstein.			250	10	4222.0070

**Die folgenden beiden Modelle verfügen über elektronische, vollautomatische Mastausrichtung – damit geht’s noch schneller und noch bedienerfreundlicher! Dadurch mühelose Positionierung des Verlegegutes ohne Kraftaufwand:**

- **TM-150-D-A-XL:**  
Antrieb mit geräuschgedämmten Hatz Silent Pack Dieselmotor
- **TM-150-WD-A-SILENT-XL:**  
Extrem geräuschgedämmte Variante mit wassergekühltem Kubota Dieselmotor, Lärmemission < 80 dB

Ohne automatische Mastausrichtung:

- **TM-150-B-XL:**  
Antrieb mit Honda Benzinmotor
- **TM-150-D-XL:**  
Antrieb mit geräuschgedämmten Hatz Silent Pack Dieselmotor



\* Mit stärkerer Hubeinheit, entsprechender Saugplatte und Gegengewichtspodest TM-GGP aufrüstbar auf bis zu 200 kg bei voller Ausladung und bis zu 250 kg bei um 500 mm verminderter Ausladung

Zugriff auf über 1.000 Saugplattenvarianten bei Bedarf, Beispiele siehe Seite 32