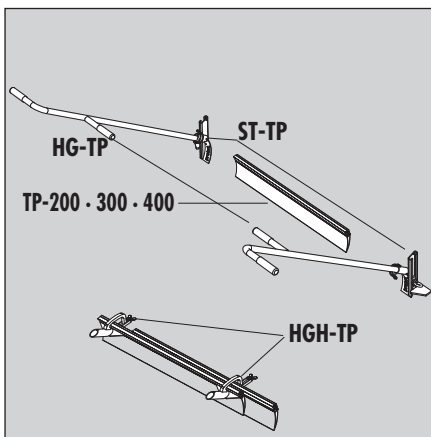
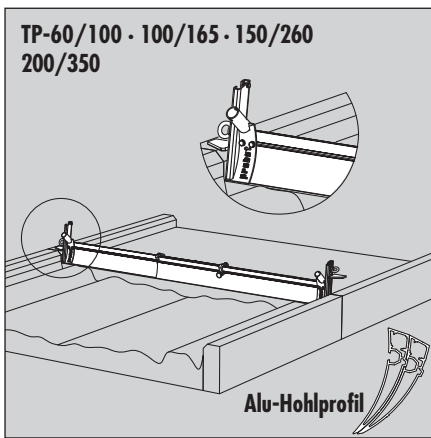


patentiert

TELEPLAN TP Handabziehsystem



Das neuartige TELEPLAN TP Aluminiumprofil ist sichelförmig ausgebildet. Dadurch schneidet sich das TP selbst ins Planumaterial ein und weicht nicht nach oben aus! Ein starkes Drücken nach unten mit gleichzeitigen Ziehen entfällt völlig! Insbesondere beim Abziehen von verdichtetem Sand, also auch dort, wo aufgrund seitlicher Begrenzungen keine „sägenden“ seitlichen Bewegungen der Abziehschiene möglich sind, bringt das sichelförmige TP Profil enorme Vorteile hinsichtlich Kraftaufwand und Arbeitsgeschwindigkeit bei höchster Qualität des Planums. Zwei TP Profile lassen sich so miteinander verbinden, dass sie äußerst einfach, aber dennoch stabil und robust, teleskopisch gegeneinander verstellt werden können. So können mit ein und demselben Werkzeug verschiedene Arbeitsbreiten abgezogen werden. Das Alu-Hohlprofil ist leicht, aber dennoch extrem stabil (hohe Festigkeit: 1,3 kg pro Meter). Lange Lebensdauer!

- ▶ Zwei unverlierbare Klammerteile zur stabilen Verbindung der beiden Profilitze.
- ▶ 2 Seitenteile (ST-TP) mit stufenlos höhenverstellbaren Auflagen, Verstellbereich: 0 - 127 mm, bei Bedarf schnell abnehmbar.
- ▶ In die Seitenteile integrierte Aufnahmevorrichtung für zusätzliche Handgriffe HG-TP.

▶ Eine Wasserwaagen-Libelle – ins TP Profil integriert zum Ablesen des Gefälles.

Optional erhältliches Zubehör:

Handgriffe HG-TP: Satz bestehend aus 2 Stück, ermöglichen ermüdungsfreies Arbeiten in ergonomisch korrekter, stehender Körperposition (nicht im nassen Sand kniend), und können jederzeit über Steckverschluß an die Seitenteile ST-TP angesteckt werden.

Handgriffhalter HGH-TP: Satz bestehend aus 2 Stück. Lassen sich mit wenigen Handgriffen an jeder Position an einem einzelnen Teleplanprofil oder auch an der überlappenden Position befestigen. An den beiden HGH-TP lassen sich dann die beiden separat erhältlichen Handgriffe HG-TP befestigen. Somit kann eine einzelne Person auch größere Arbeitsbreiten stehend bequem und schnell abziehen.

Profil TP: 200 - 300 - 400

Reines Abziehprofil in entsprechender Länge, ohne Libelle. So vorbereitet, dass bei Bedarf die Seitenteile ST-TP mit den höhenverstellbaren Auflagen und damit auch die Handgriffe HG-TP angebaut werden können.

Seitenteile ST-TP:

Die Seitenteile mit höhenverstellbaren Auflagen, werden paarweise geliefert, Verstellbereich 0 - 127 mm, können jederzeit an- und abgeschraubt werden. Mit integrierter Aufnahmevorrichtung für Handgriffe HG-TP.

Typ	Anzahl	Arbeitsbreite (mm)	Eigengewicht (kg)	Best.-Nr.
TP-60/100*	1 Stück	600 – 1.000	3,7	5101.0006
TP-100/165*	1 Stück	1.000 – 1.650	4,6	5101.0001
TP-150/260*	1 Stück	1.500 – 2.600	6,0	5101.0002
TP-200/350*	1 Stück	2.000 – 3.500	7,3	5101.0003
HG-TP [Ⓞ]	1 Paar		2,4	5101.0005
HGH-TP [Ⓞ]	1 Paar		0,8	5101.0008
TP-200	1 Stück	2.000	2,7	4101.0014
TP-300	1 Stück	3.000	4	4101.0015
TP-400	1 Stück	4.000	5,4	4101.0016
ST-TP [Ⓞ]	1 Paar		1,5	4101.0019

*Seitenteile ST-TP inklusive.

Ⓞ Durch galvanische Verzinkung dauerhafter Oberflächenschutz

02/218 Technische Änderungen, die dem Fortschritt dienen, vorbehalten. Abbildungen beispielhaft und nicht verbindlich. Für Druckfehler und Irrtümer übernehmen wir keine Haftung.