



SG – Illustration à titre d'exemple

Pince ciseaux multi usages SG

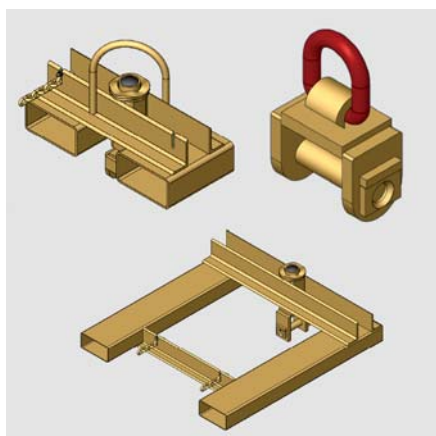
Pince mécanique à usage universel pour les paquets de matériaux de construction, comme par exemple les pavés cerclés dans le sens vertical, les bordures, etc.

Cette pince mécanique de Probst est destinée au transport sur le chantier de construction des matériaux de construction non palettisés. Plus aucun réglage de l'ouverture de préhension n'est requis. La SG saisit fermement, sûrement et progressivement tous les paquets se trouvant entre les différentes sections d'écartement indiquées.

SG-...-PGL2 : Si les caoutchoucs de préhension sont usés aux extrémités, il est possible de remplacer uniquement ces extrémités.

Fourreaux avec mécanisme de rotation manuel ET-D (avec œillet d'accrochage supplémentaire pour crochet de grue), ET D/B et EH-3000 pour une utilisation avec crochet de levage, comme accessoires.

- Réglage rapide de la hauteur.
- Système de changement automatique pour une commutation entièrement automatique de « plein » à « vide ».
- Mâchoires de préhension hautement résistantes à l'usure, comme éléments de préhension.



En haut à gauche : ET-D, en haut à droite : EH-3000, en bas : ET-D/B

Type	Poids propre (kg)	Longueur de mâchoires (mm)	Profondeur d'insertion (mm)	Zone de préhension (mm)	Charge admissible (kg)	No de commande
SG-80-MAXI-PGL2	240	1.200	800	700 – 1.200	1.800	53100416
SG-80-PGL2	230	1.200	800	400 – 1.100	1.800	53100380
SG-60-PGL2	225	1.200	600	400 – 1.100	1.800	53100415
SG-100-PGL2	380	1.200	1.000	700 – 1.200	2.000	53100284

Accessoires :

ET-D/B: Avec une plus large distance entre les fourreaux et de plus longs fourreaux pour les fourches de chariot-élévateur, spécialement conçu pour les pinces SG. Fourreaux : Mécanisme de rotation manuel qui se verrouille à 90°. Avec chaîne de sécurité contre le glissement.

EH-3000: ET-D/B avec une plus large distance entre les fourreaux et de plus longs fourreaux pour les fourches de chariot-élévateur, spécialement conçu pour les pinces SG.

SSN-1,5/1,3/1,0 et SSN-1,45/1,45/0,65 : Filet de protection en option pour une utilisation de la pince SG sur la grue de chantier. Le filet de protection s'accroche facilement et rapidement sur les poignées manuelles, qui servent de guidage pour la pince.

Type	Description	Poids propre (kg)	Charge admissible (kg)	No de commande
ET-D	avec œillet d'accrochage supplémentaire pour crochet de grue	35	2.500	43100411
ET-D/B	Pochette avec dispositif de rotation manuel	50	2.500	43100373
EH-3000	Œillet d'accrochage pour une utilisation avec crochet de levage	4	3.000	40110086
SSN-1,5/1,3/1,0	pour SG-80-PGL2, SG-80-MAXI-PGL2, SG-100-PGL2	5	2.000	45200061
SSN-1,45/1,45/0,65	pour SG-60-PGL2	4	1.800	55000012