



BSZ-KH-6.0

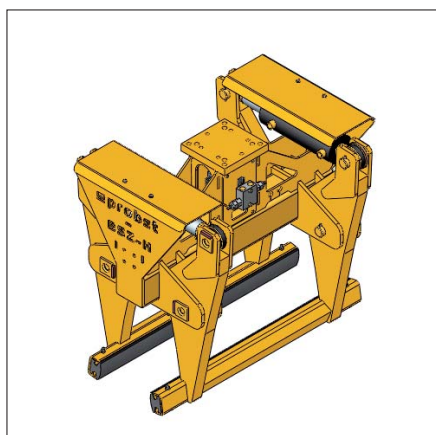
Pince pour bordures béton de protection BSZ-KH

Cette pince mécanique permet de poser des profils New Jersey dans des conditions rapides et sûres sans laisser d'empreintes sur la surface du béton.

La conception compacte des bras permet aussi de soulever et de déplacer sans problème des éléments asymétriques posés côte à côte. Ce système permet de placer et de transporter plus d'éléments sur le camion.

- Grandes économies de personnel.
- Rythme de pose rapide.
- Œillet d'accrochage pour crochet de grue.
- Système de changement automatique pour une commutation entièrement automatique de « plein » à « vide ».
- Les mâchoires en caoutchouc ne déteignent pas.

Type	Poids propre (kg)	Zone de préhension (mm)	Charge admissible (kg)	No de commande
BSZ-KH-6.0	460	150 – 210	6.000	53100411
BSZ-KH-7.5	580	180 – 240	7.500	53100424



BSZ-H-5.1

Pince hydraulique pour bordures béton de protection BSZ-H

Conçu pour la préhension et le transport d'éléments muraux de protection en béton à un et deux côtés (type de profilé « New Jersey »), combiné à n'importe quel engin porteur, tel qu'une excavatrice ou une grue de chargement camion.

L'utilisation d'autres éléments de protection doit être contrôlée sur demande.

- Forme élancée pour la préhension d'éléments placés côte à côte.
- Avec réservoir hydraulique pour une sécurité de préhension parfaite.

Type	Description	Poids propre (kg)	Longueur de mâchoires (mm)	Profondeur d'insertion (mm)	Zone de préhension (mm)	Raccordement hydraulique pression (bar)	Raccordement hydraulique débit (l/min)	Raccordement hydraulique contre-pression, max. (bar)	Charge admissible (kg)	No de commande
BSZ-H-2.0	DB 50 + DB 65 S	235	1.000	200	100 – 160	180 – 210	25 – 40	5	2.000	56400003
BSZ-H-5.1	DB 80, DB 80 AS, DB 80 AS-A, DB 80 AS-E, DB 80 AS-F, DB 80 AS-R, DB 80 E, DB 80 F, DB 100, DB 100 AS-R, DB 100 S	400	1.000	300	200 – 270	180 – 210	25 – 40	5	5.100	56400002

