



Betriebsanleitung
Navodila za uporabo

RG-8/40



Betriebsanleitung

Original Betriebsanleitung

Rohrgreifer RG

RG-8/40



Bitte beachten Sie, dass das Produkt ohne vorliegende Betriebsanleitung in Landessprache nicht eingesetzt / in Betrieb gesetzt werden darf. Sollten Sie mit der Lieferung des Produkts keine Betriebsanleitung in Ihrer Landessprache erhalten haben, kontaktieren Sie uns bitte. In Länder der EU / EFTA senden wir Ihnen diese kostenlos nach. Für Länder außerhalb der EU / EFTA erstellen wir Ihnen gerne ein Angebot für eine Betriebsanleitung in Landessprache, falls die Übersetzung nicht durch den Händler/Importeur organisiert werden kann.

Please note that the product may not be used / put into operation without these operating instructions in the national language. If you did not receive operating instructions in your national language with the delivery of the product, please contact us. In countries of the EU / EFTA we will send them to you free of charge. For countries outside the EU / EFTA, we will be pleased to provide you with an offer for an operating manual in the national language if the translation cannot be organised by the dealer/importer.

Inhalt

1	EG-Konformitätserklärung	3
2	Sicherheit	4
2.1	Sicherheitshinweise.....	4
2.2	Begriffsdefinitionen.....	4
2.3	Definition Fachpersonal/ Sachkundiger	4
2.4	Sicherheitskennzeichnung	5
2.5	Persönliche Sicherheitsmaßnahmen	6
2.6	Schutzausrüstung.....	6
2.7	Unfallschutz	6
2.8	Funktions- und Sichtprüfung	6
2.8.1	Mechanik.....	6
2.9	Sicherheit im Betrieb	7
2.9.1	Allgemeines.....	7
2.9.2	Trägergeräte / Hebezeuge.....	7
3	Allgemeines	8
3.1	Bestimmungsgemäßer Einsatz	8
3.2	Übersicht und Aufbau.....	10
3.3	Technische Daten	10
4	Installation.....	11
4.1	Mechanischer Anbau.....	11
4.1.1	Einhängeöse / Eihängebolzen	11
4.1.2	Lasthaken und Anschlagmittel.....	11
4.1.3	Drehköpfe (optional)	11
4.1.4	Einstecktaschen (optional).....	12
5	Einstellungen	13
5.1	Einstellung des Greifbereichs	13
5.1.1	Einstellung der höhenverstellbaren Auflage	13
6	Bedienung	14
6.1	Bedienung allgemein.....	14
6.2	Darstellung der Wechselautomatik	16
7	Wartung und Pflege.....	17
7.1	Wartung.....	17
7.1.1	Mechanik	17
7.2	Störungsbeseitigung.....	18
7.3	Reparaturen	18
7.4	Prüfungspflicht.....	19
7.5	Hinweis zum Typenschild.....	20
7.6	Hinweis zur Vermietung/Verleihung von PROBST-Geräten	20
8	Entsorgung / Recycling von Geräten und Maschinen.....	20

Änderungen gegenüber den Angaben und Abbildungen in der Betriebsanleitung sind vorbehalten.

1 EG-Konformitätserklärung

Bezeichnung: Rohrgreifer RG
Typ: RG-8/40
Artikel-Nr.: 54500004



Hersteller: Probst GmbH
Gottlieb-Daimler-Straße 6
71729 Erdmannhausen, Germany
info@probst-handling.de
www.probst-handling.com

Die vorstehend bezeichnete Maschine entspricht den einschlägigen Vorgaben nachfolgender EU-Richtlinien:

2006/42/EG (Maschinenrichtlinie)

Folgende Normen und technische Spezifikationen wurden herangezogen:

DIN EN ISO 12100

Sicherheit von Maschinen - Allgemeine Gestaltungsleitsätze - Risikobeurteilung und Risikominderung

DIN EN ISO 13857

Sicherheit von Maschinen - Sicherheitsabstände gegen das Erreichen von Gefährdungsbereichen mit den oberen und unteren Gliedmaßen

Dokumentationsbevollmächtigter:

Name: Jean Holderied
Anschrift: Probst GmbH; Gottlieb-Daimler-Straße 6; 71729 Erdmannhausen, Germany

Unterschrift, Angaben zum Unterzeichner:

Erdmannhausen, 06.02.2023.....
(Eric Wilhelm, Geschäftsführer)



2 Sicherheit

2.1 Sicherheitshinweise



Lebensgefahr!

Bezeichnet eine Gefahr. Wenn sie nicht gemieden wird, sind Tod und schwerste Verletzungen die Folge.



Gefährliche Situation!

Bezeichnet eine gefährliche Situation. Wenn sie nicht gemieden wird, können Verletzungen oder Sachschäden die Folge sein.



Verbot!

Bezeichnet ein Verbot. Wenn es nicht eingehalten wird, sind Tod und schwerste Verletzungen, oder Sachschäden die Folge.



Wichtige Informationen oder nützliche Tipps zum Gebrauch.

2.2 Begriffsdefinitionen

Greifbereich:	<ul style="list-style-type: none"> gibt die minimalen und maximalen Produktabmaße des Greifgutes an, welche mit diesem Gerät greifbar sind.
Greifgut (Greifgüter):	<ul style="list-style-type: none"> ist das Produkt, welches gegriffen bzw. transportiert wird.
Öffnungsweite:	<ul style="list-style-type: none"> setzt sich aus dem Greifbereich und dem Einfahrmaß zusammen. <i>Greifbereich + Einfahrmaß = Öffnungsbereich</i>
Eintauchtiefe:	<ul style="list-style-type: none"> entspricht der maximalen Greifhöhe von Greifgütern, bedingt durch die Höhe der Greifarme des Gerätes.
Gerät:	<ul style="list-style-type: none"> ist die Bezeichnung für das Greifgerät.
Produktmaß:	<ul style="list-style-type: none"> sind die Abmessungen des Greifgutes (z.B. Länge, Breite, Höhe eines Produktes).
Eigengewicht:	<ul style="list-style-type: none"> ist das Leergewicht (ohne Greifgut) des Gerätes.
Tragfähigkeit (WLL *):	<ul style="list-style-type: none"> gibt die höchstzulässige Belastung des Gerätes (zum Anheben von Greifgütern) an. * = WLL → (englisch:) <u>W</u>orking <u>L</u>oad <u>L</u>imit
Bodennaher Bereich:	<ul style="list-style-type: none"> das Greifgut muss unmittelbar nach dem Aufnehmen (z.B. von einer Palette oder von einem LKW) bis knapp über den Boden abgesenkt werden (ca. 0,5 m). Greifgut zum Transportieren nur so hoch wie nötig anheben (Empfehlung ca. 0,5 m über Boden).

2.3 Definition Fachpersonal/ Sachkundiger



Installations-, Wartungs-, und Reparaturarbeiten an diesem Gerät dürfen nur vom Fachpersonal oder Sachkundigen durchgeführt werden!

Fachpersonal oder Sachkundige müssen für die folgenden Bereiche, soweit es für dieses Gerät zutrifft, die notwendigen beruflichen Kenntnisse besitzen:


- für Mechanik
- für Hydraulik
- für Pneumatik
- für Elektrik

2.4 Sicherheitskennzeichnung


VERBOTSZEICHEN

Symbol	Bedeutung	Bestell-Nr.	Größe
	Niemals unter schwebende Last treten. Lebensgefahr!	29040210 29040209 29040204	Ø 30 mm Ø 50 mm Ø 80 mm
	Greifgüter niemals außermittig aufnehmen, stets im Lastschwerpunkt.	29040216 29040215 29040214	Ø 30 mm Ø 50 mm Ø 80 mm



WARNZEICHEN

Symbol	Bedeutung	Bestell-Nr.	Größe
	Quetschgefahr der Hände.	29040221 29040220 29040107	30 x 30 mm 50 x 50 mm 80 x 80 mm

GEBOTSZEICHEN

Symbol	Bedeutung	Bestell-Nr.	Größe
	Jeder Bediener muss die Bedienungsanleitung für das Gerät mit den Sicherheitsvorschriften gelesen und verstanden haben.	29040665 29040666 29041049	Ø 30 mm Ø 50 mm Ø 80 mm

OPTIONAL

	Einstecktasche und Gabelstaplerzinken mittels Arretierungsschraube und Sicherungskette oder Seil sichern.	29040223 29040222	Ø 50 mm Ø 80 mm
	Das manuelle Führen des Gerätes ist nur an den roten Handgriffen erlaubt.	29040227 29040226 29040225	Ø 30 mm Ø 50 mm Ø 80 mm

2.5 Persönliche Sicherheitsmaßnahmen



- Jeder Bediener muss die Bedienungsanleitung für das Gerät mit den Sicherheitsvorschriften gelesen und verstanden haben.
- Das Gerät und alle übergeordneten Geräte in/an die das Gerät eingebaut ist, dürfen nur von dafür beauftragten und qualifizierten Personen betrieben werden.



- Es dürfen **nur** Geräte **mit Handgriffen manuell** geführt werden.
Ansonsten besteht Verletzungsgefahr der Hände!

2.6 Schutzausrüstung

Die Schutzausrüstung besteht gemäß den sicherheitstechnischen Anforderungen aus:

- Schutzkleidung
- Schutzhandschuhe
- Sicherheitsschuhe

2.7 Unfallschutz



- Arbeitsbereich für unbefugte Personen, insbesondere Kinder, weiträumig absichern.
- **Vorsicht bei Gewitter – Gefahr durch Blitzschlag!**
Je nach Intensität des Gewitters gegebenenfalls die Arbeit mit dem Geräte einstellen.



- Arbeitsbereich ausreichend beleuchten.
- **Vorsicht bei nassen, angefrorenen, vereisten und verschmutzten Baustoffen!**
Es besteht die Gefahr des Herausrutschens des Greifgutes. → UNFALLGEFAHR!

2.8 Funktions- und Sichtprüfung

2.8.1 Mechanik



- Das Gerät muss vor jedem Arbeitseinsatz auf Funktion und Zustand geprüft werden.
- Wartung, Schmierung und Störungsbeseitigung dürfen nur bei stillgelegtem Gerät erfolgen!



- Bei Mängeln, die die Sicherheit betreffen, darf das Gerät erst nach einer kompletten Mängelbeseitigung wieder eingesetzt werden.
- Bei jeglichen Rissen, Spalten oder beschädigten Teilen an irgendwelchen Teilen des Gerätes, muss **sofort** jegliche Nutzung des Gerätes gestoppt werden.



- Die Betriebsanleitung für das Gerät muss am Einsatzort jederzeit einsehbar sein.
- Das am Gerät angebrachte Typenschild darf nicht entfernt werden.
- Unlesbare Hinweisschilder (wie Verbots- und Warnzeichen) sind auszutauschen.

2.9 Sicherheit im Betrieb

2.9.1 Allgemeines



- Die Arbeit mit dem Gerät darf nur in bodennahem Bereich erfolgen. Das Schwenken des Gerätes über Personen hinweg ist untersagt.
- Der Aufenthalt unter schwebender Last ist verboten. **Lebensgefahr!**



- Das manuelle Führen ist nur bei Geräten mit Handgriffen erlaubt.



- Während des Betriebes ist der Aufenthalt von Personen im Arbeitsbereich verboten! Es sei denn es ist unerlässlich, bedingt durch die Art der Geräteanwendung, z.B. durch manuelles Führen des Gerätes (an Handgriffen).
- Ruckartiges Anheben oder Absenken des Gerätes mit und ohne Last ist **verboten**, sowie das schnelle Fahren mit dem Trägergerät/ Hebezeug über unebenes Gelände! Generell darf mit angehobener Last mit dem Trägergerät/Hebezeug (z.B. Bagger) **nur** mit **Schrittgeschwindigkeit** gefahren werden - unnötige Erschütterungen sind zu vermeiden. **Gefahr:** Last könnte herabfallen oder Lastaufnahmemittel beschädigt werden!



- Die Güter niemals außermittig aufnehmen (stets im Lastschwerpunkt), ansonsten Kippgefahr.
- Das Gerät darf nicht geöffnet werden, wenn der Öffnungsweg durch einen Widerstand blockiert ist.
- Die Tragfähigkeit und Nennweiten des Gerätes dürfen nicht überschritten werden.
- Der Bediener darf den Steuerplatz nicht verlassen, solange das Gerät mit Ladung belastet ist und muss die Ladung immer im Blick haben.



- Festsitzende Lasten nicht mit dem Gerät losreißen.
- Lasten niemals schräg ziehen oder schleifen. Ansonsten könnten dadurch Teile des Gerätes beschädigt werden (siehe Abb. A →).

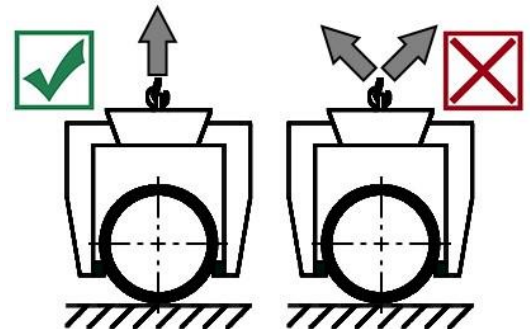


Abb. A

2.9.2 Trägergeräte / Hebezeuge



- Das eingesetzte Trägergerät / Hebezeug (z.B. Bagger) muss sich in betriebssicherem Zustand befinden.
- Nur beauftragte und qualifizierte Personen dürfen das Trägergerät / Hebezeug bedienen.
- Der Bediener des Trägergerätes / Hebezeuges muss die gesetzlich vorgeschriebenen Qualifikationen erfüllen.



Die maximal erlaubte Traglast des Trägergerätes / Hebezeuges und der Anschlagmittel darf unter keinen Umständen überschritten werden!

3 Allgemeines

3.1 Bestimmungsgemäßer Einsatz

Das Gerät RG-8/40 dient ausschließlich zum Greifen, Transportieren und Absetzen von Betonrohren und Steinzeugrohren mit einem Außendurchmesser von 80 mm bis 400 mm.

Das Gerät ist mit einer Einhängeöse für diverse Anschlagmittel ausgerüstet und kann somit an ein Trägergerät (z.B. Bagger) angehängt werden.



- Das Gerät darf nur für den in der Bedienungsanleitung beschriebenen bestimmungsgemäßen Einsatz, unter Einhaltung der gültigen Sicherheitsvorschriften und unter Einhaltung der dementsprechenden gesetzlichen Bestimmungen und den der Konformitätserklärung verwendet werden.
- Jeder anderweitige Einsatz gilt als nicht bestimmungsgemäß und ist **verboten!**
- Die am Einsatzort gültigen gesetzlichen Sicherheits- und Unfallvorschriften müssen zusätzlich eingehalten werden.



Der Anwender **muss** sich vor jedem Einsatz vergewissern, dass:

- das Gerät für den vorgesehenen Einsatz geeignet ist
- sich im ordnungsgemäßen Zustand befindet
- die zu hebenden Lasten für das Heben geeignet sind

In Zweifelsfällen setzen Sie sich vor der Inbetriebnahme mit dem Hersteller in Verbindung.



ACHTUNG: Das Arbeiten mit diesem Gerät darf nur in bodennahem Bereich erfolgen! (→ Kapitel „Sicherheit im Betrieb“ und „Begriffsdefinitionen“)

**NICHT ERLAUBTE TÄTIGKEITEN:**

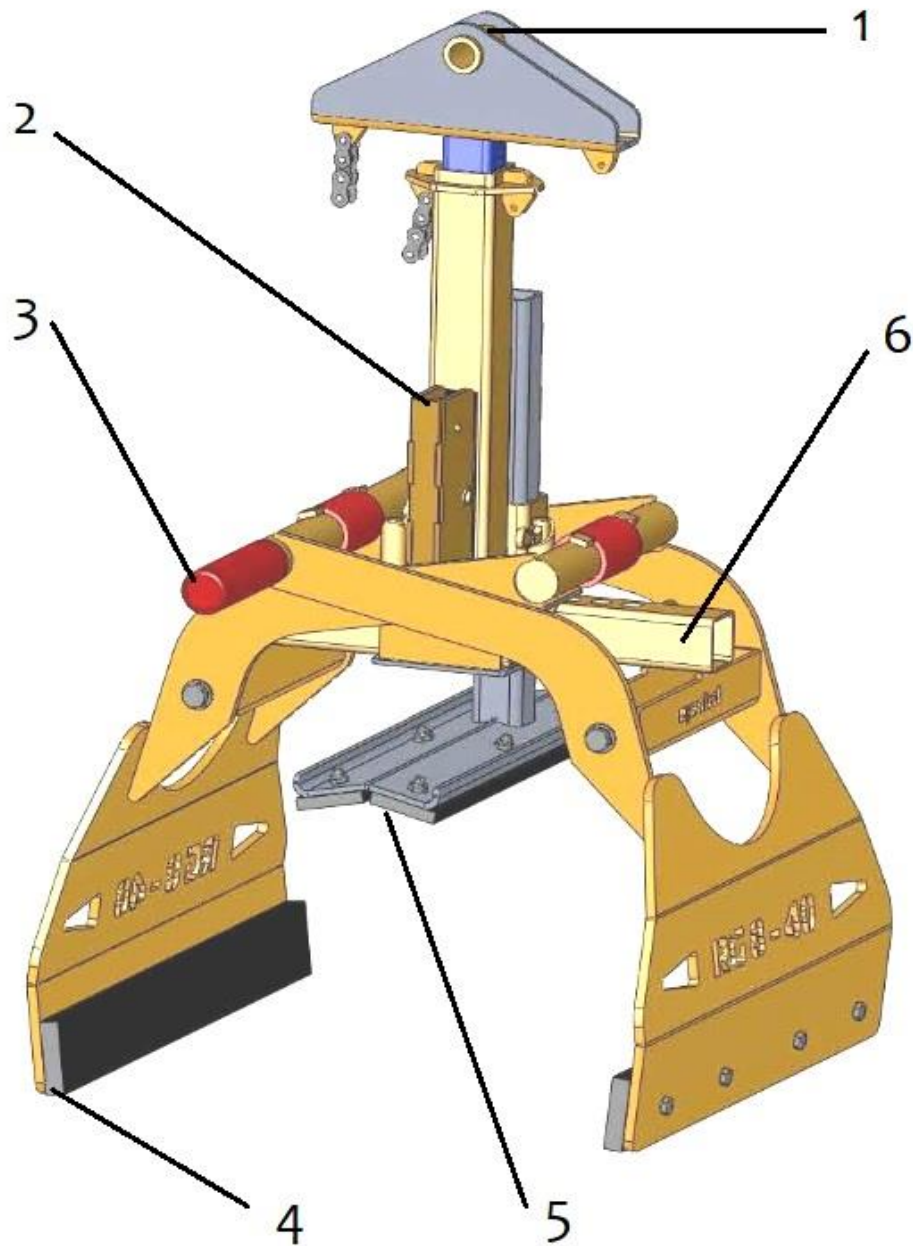
Eigenmächtige Umbauten am Gerät oder der Einsatz von eventuell selbstgebauten Zusatzvorrichtungen gefährden Leib und Leben und sind deshalb grundsätzlich **verboten!!**

Tragfähigkeiten (WLL) des Gerätes dürfen **nicht überschritten** und **Nennweiten/Greifbereiche dürfen nicht überschritten bzw. unterschritten** werden.

Alle nicht bestimmungsgemäßen Transporte mit dem Gerät sind **strengstens untersagt**:

- das Transportieren von Menschen und Tieren.
- das Greifen und Transportieren von Baustoffpaketen, Gegenständen und Materialien, die nicht in dieser Betriebsanleitung beschrieben sind.
- das Anhängen von Lasten mit Seilen, Ketten o.ä. an dem Gerät, außer an den dafür vorgesehenen Einhängeösen/-bolzen.
- das Greifen von Greifgütern mit Verpackungsfolie, da dabei **Abgleitgefahr** besteht.
- das Greifen und Transportieren von konischen Greifgütern, da dabei **Abgleitgefahr** besteht.
- das Greifen von Greifgütern mit Reibbeiwert mindernder Oberfläche (z.B. abmehlende, behandelte, verschmutzte, angefrorene, beschichtete, lackierte Oberflächen), da dies zur Verminderung des Reibwertes zwischen Greifbacken und Greifgut führt → **Abgleitgefahr!**
Abhilfe: Bei Verschmutzung jeglicher Art ist zwingend eine Reinigung der Greifbacken und Oberfläche der Produkte im Bereich der Greifbacken **vor jedem** Greifvorgang erforderlich!
- das Greifen von Greifgütern, welche sich durch die Klemmkraft des Greifgerätes verformen oder brechen können!
- das Greifen von Greifgütern, welche sichtbare Beschädigungen aufweisen oder durch ihr Eigengewicht brechen können.

3.2 Übersicht und Aufbau



1	Einhängelbolzen für Kranhaken	4	Greifbacken
2	Wechselautomatik zur vollautomatischen Umschaltung von „voll“ auf „leer“	5	Höhenverstellbare Auflage
3	Handgriff zur manuellen Führung des Gerätes	6	Verstellbarer Greifbereich

3.3 Technische Daten

Die genauen technischen Daten (wie z.B. Tragfähigkeit, Eigengewicht, etc.) sind dem Typenschild zu entnehmen.

4 Installation

4.1 Mechanischer Anbau

Nur Original-Probst-Zubehör verwenden, im Zweifelsfall Rücksprache mit dem Hersteller halten.



Die **Tragfähigkeit** des Trägergerätes/Hebezeuges darf durch die Last des Gerätes, der optionalen Anbaugeräte (Drehmotor, Einstecktasche, Kranausleger etc.) und die zusätzliche Last der Greifgüter **nicht überschritten** werden!

Greifgeräte müssen **immer kardanisch** aufgehängt werden, so dass sie in jeder Position frei auspendeln können.



Auf **keinen** Fall dürfen die Greifgeräte auf **starre** Weise mit dem Hebezeug/Trägergerät verbunden werden!

Es kann in kurzer Zeit zum Bruch der Aufhängung führen. Tod, schwerste Verletzungen und Sachschaden können die Folge sein!



Bei Verwendung des Gerätes an optionalen Anbaugeräten (wie Einstecktasche, Kranausleger etc.) ist es aufgrund der möglichst niedrigen Bauweise des Gesamtgerätes (zur Vermeidung von Hubhöhenverlust) nicht auszuschließen, dass bei pendelnder Aufhängung des Gerätes und ungünstiger Positionierung bei Fahrbewegungen des Trägergerätes, das Gerät mit angrenzenden Bauteilen zusammenstoßen kann. Dies ist durch geeignete Positionierung des Gerätes und angepasster Fahrweise möglichst zu vermeiden. Daraus resultierende Schäden werden nicht im Rahmen der Gewährleistung reguliert.

4.1.1 Einhängeöse / Einhängebolzen

Das Gerät ist mit einer Einhängeöse / Einhängebolzen ausgerüstet und kann somit an verschiedenste Trägergeräte/Hebezeuge angebracht werden.



Es ist darauf zu achten, dass die Einhängeöse / Einhängebolzen sicher mit dem Anschlagmittel (Kranhaken, Schlupf etc.) verbunden ist und nicht abrutschen kann.

4.1.2 Lasthaken und Anschlagmittel



Das Gerät wird mit einem Lasthaken oder einem geeigneten Anschlagmittel am Trägergerät/Hebezeug angebracht.

Es ist darauf zu achten, dass die einzelnen Kettenstränge nicht verdreht oder verknotet sind.

Bei der mechanischen Installation des Gerätes ist darauf zu achten, dass alle örtlich geltenden Sicherheitsvorschriften eingehalten werden.

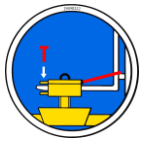
4.1.3 Drehköpfe (optional)



Beim Einsatz von Drehköpfen **muss** zwingend eine **Freilaufdrossel** verbaut sein.

Damit ein stoßartiges Beschleunigen und Stoppen der Drehbewegungen ausgeschlossen wird, da diese sonst das Gerät innerhalb kurzer Zeit **beschädigen** können.

4.1.4 Einstecktaschen (optional)

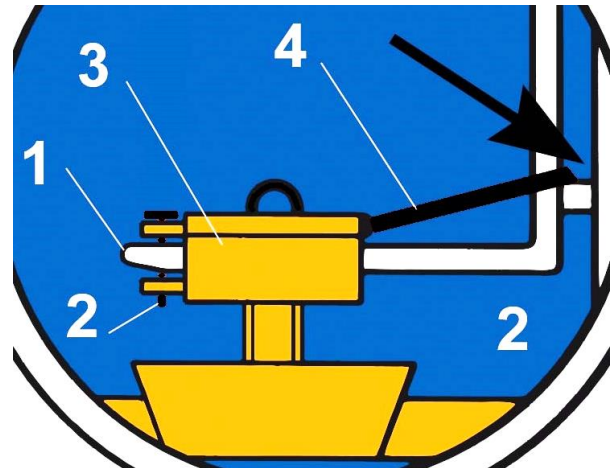
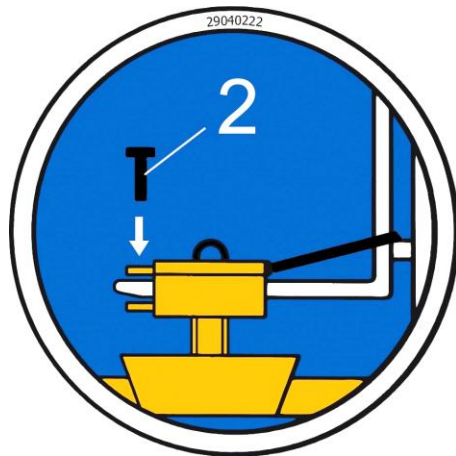


Um eine sichere Verbindung zwischen dem Gabelstapler und der Einstecktasche (3) herzustellen, fährt man mit den Gabelstapler-Zinken (1) in die Einstecktasche (3) hinein.

Danach arretiert man diese entweder mittels Arretierungsschrauben (2), welche durch eine vorzusehende Bohrung in die Stapler-Zinken (1) gesteckt wird, oder mittels einer Kette oder eines Seils (4), das durch die Ösen an den Einstecktasche (3) und um den Gabelträger (↘) gelegt werden muss.



Diese Verbindung **muss** hergestellt werden, da sonst die Einstecktasche beim Staplerbetrieb von den Gabelstapler-Zinken rutschen kann. **UNFALLGEFAHR!**



5 Einstellungen

5.1 Einstellung des Greifbereichs

Durch Änderung des Greifbereichs, können mit dem Gerät RG-8/40 verschieden große Greifgüter (Betonrohre) gegriffen werden.

Bevor ein Greifgut angehoben und versetzt werden kann, muss der entsprechende Greifbereich und die höhenverstellbare Auflage eingestellt werden.

- Die Einstellung des Greifbereichs darf **niemals** auf beiden Seiten gleichzeitig erfolgen. **Immer Greifbereich zuerst auf der einen u. dann auf der anderen Seite einstellen.**
- Federriegel (1) nach oben ziehen und um 180° verdrehen.
- Rechteckrohr (2) verschieben, bis der Greifbereich ca. 5 cm größer ist als das Greifgut selbst.
- Federriegel (1) wieder nach oben ziehen und um 180° verdrehen.
- Rechteckrohr (2) solange hin und herschieben, bis der Federriegel (1) in das entsprechende Loch einrastet.
- Greifbereichsverstellung muss generell **symmetrisch** erfolgen. Das heißt es muss bei beiden Rechteckrohren jeweils das gleiche Verstellloch verwendet werden.



- Vorsicht bei der Einstellung des Greifbereiches. **Verletzungsgefahr der Hände! Schutzhandschuhe verwenden.** →

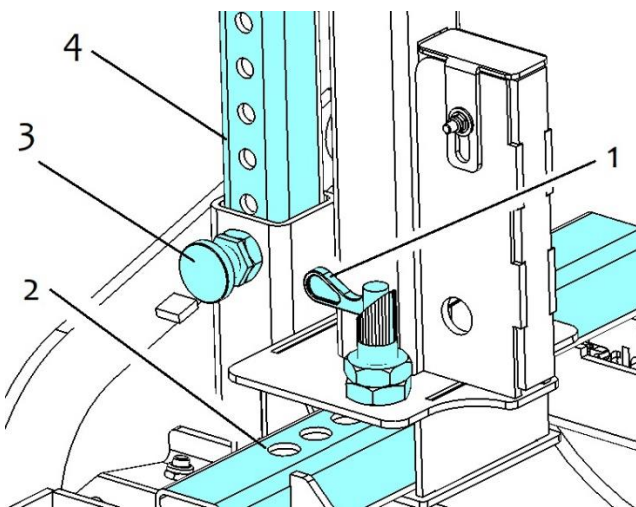


Abb. 1

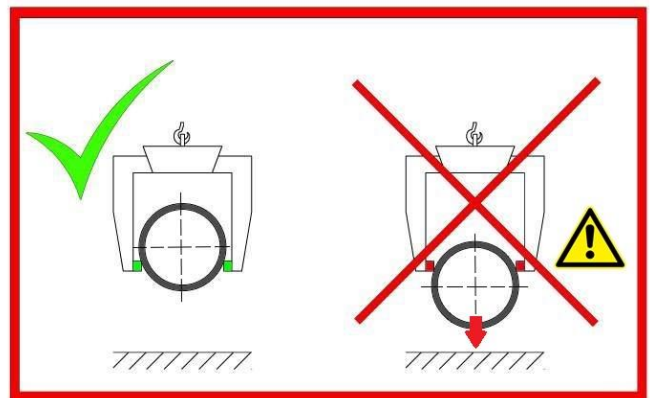


Abb. 2

5.1.1 Einstellung der höhenverstellbaren Auflage

Die Einstellung der höhenverstellbaren Auflage erfolgt folgendermaßen:

- Federstecker (3) nach oben ziehen und um 180° verdrehen.
- Rechteckrohr (4) verschieben, bis die richtige Eintauchtiefe eingestellt ist. Federstecker (3) wieder nach oben ziehen und um 180° verdrehen.
- Rechteckrohr (4) solange hin und herschieben, bis der Federriegel (3) in das entsprechende Loch einrastet.



Die höhenverstellbare Auflage muss immer so eingestellt sein, dass die Greifbacken das Betonrohr immer unterhalb des größten Rohrdurchmessers greifen, da ansonsten Abgleitgefahr besteht!!!
→ Abb. 2

6 Bedienung

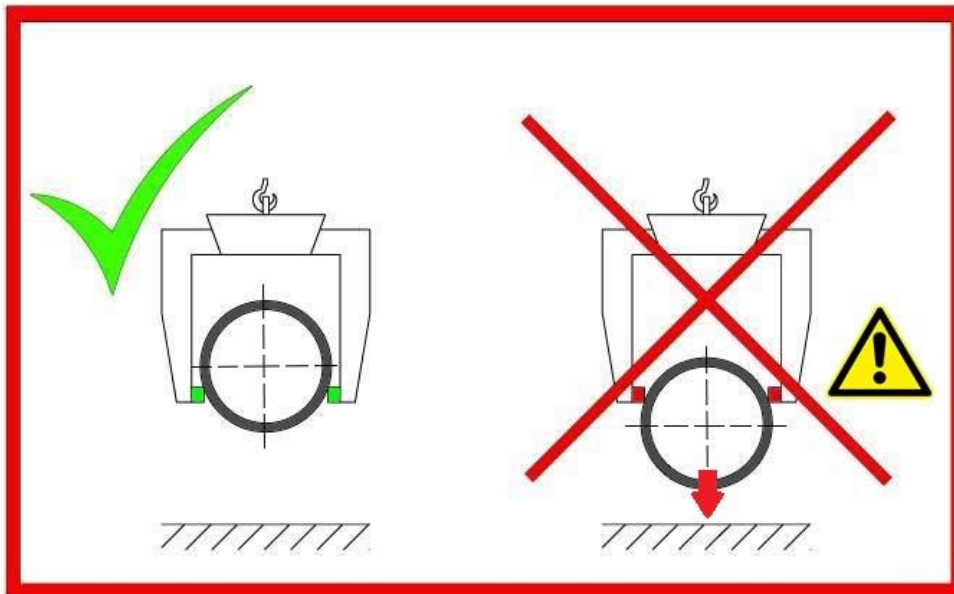
6.1 Bedienung allgemein

- Gerät (RG-8/40) mit der Einhängeöse am Trägergerät/Hebezeug befestigen.
- Öffnungsweite/Greifbereich und höhenverstellbare Auflage entsprechend dem zu hebenden Greifgut (Betonrohr) einstellen.
- Gerät (RG-8/40) über dem Greifgut positionieren und absenken, bis Auflage passend aufliegt.
- Sobald das Gerät komplett abgesetzt ist, entriegelt die Wechselautomatik und schließt beim anschließenden Anheben.
- Greifgut (Betonrohr) zur Bestimmungsposition transportieren.
- Gerät (RG-8/40) absetzen. Die Wechselautomatik schaltet bei Entlastung auf Verriegelung, wodurch das Gerät wieder angehoben werden kann.



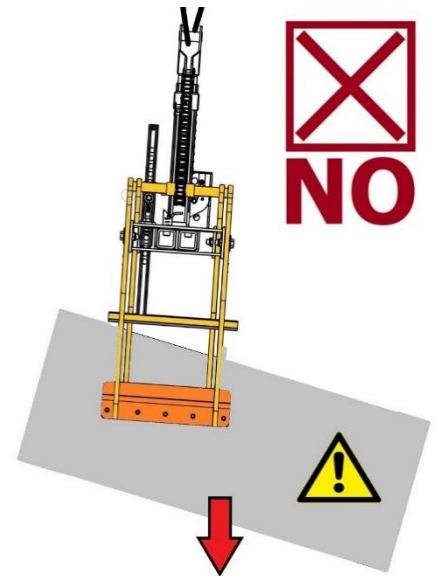
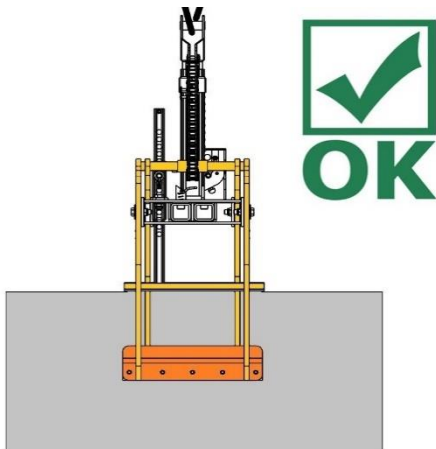
Greifgüter (Betonrohre) müssen immer unterhalb des größten Rohrdurchmessers gegriffen werden.

Ansonsten besteht Abgleitgefahr des Greifgutes! LEBENSGEFAHR!!! ↓





Rohre müssen immer im Schwerpunkt ge Griffen werden, da ansonsten Abgleitgefahr besteht!



Die zu greifenden Betonrohre müssen vollständig ausgehärtet sein!



Greifgüter können wegrutschen oder wegrollen, wenn sie im Gefälle, auf unbefestigtem oder unebenem Untergrund abgelegt werden! Tod und schwere Verletzungen können die Folge sein. Greifgüter immer nur auf waagrechtem, festem und ebenem Untergrund ablegen! Rohre prinzipiell gegen Wegrollen sichern, zum Beispiel mit Keilen.



Ohne Hebezeug/Trägergerät darf das Gerät nur auf ebenem Grund abgestellt werden! Die Greifarme müssen ausreichend geöffnet sein, um ein sicheres Stehen des Gerätes zu gewährleisten! Ansonsten besteht Kippgefahr!

6.2 Darstellung der Wechselautomatik

Das Gerät ist mit einer Wechselautomatik ausgerüstet, das heißt das ÖFFNEN und SCHLIESSEN der Greifarme erfolgt durch das Absetzen und Anheben des Gerätes.

Bildliche Darstellungen der Schaltpositionen der Wechselautomatik:

<p>1</p> <ul style="list-style-type: none"> • Gerät ist durch das Trägergerät angehoben • Greifarme sind geöffnet 	<p>2</p> <ul style="list-style-type: none"> • Gerät wird auf das Greifgut abgesetzt • Greifarme sind geöffnet 	<p>3A</p> <ul style="list-style-type: none"> • Gerät wird durch das Trägergerät angehoben • Greifgut ist gespannt und kann nun zum Bestimmungsort transportiert werden
<p>3B</p> <ul style="list-style-type: none"> • Bei Fehlschaltung muss der Umschalter manuell (z.B. mit Schraubendreher) wieder zurück gedrückt werden ¹⁾ 	<p>4</p> <ul style="list-style-type: none"> • Gerät ist mit dem Greifgut auf Boden abgesetzt • Greifarme werden geöffnet 	<p>5/1</p> <ul style="list-style-type: none"> • Gerät ist durch das Trägergerät angehoben • Greifarme sind geöffnet (Abstellposition des Gerätes auf Boden)



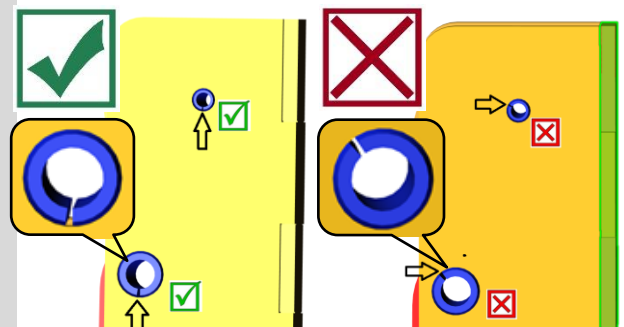
1) Sonst kann es zu Fehlschaltungen und dann beim Absetzen der Last zur Verformung oder Zerstörung der Wechselautomatik kommen.

Ruckartiges Anheben oder Absenken des Gerätes, sowie auch schnelles Fahren mit dem Trägergerät/ Hebezeug über unebenes Gelände ist verboten!



Beim Auswechseln einer defekten Wechselautomatik ist unbedingt darauf zu achten, dass die Schlitze der beiden Spannstifte immer nach unten zeigen.

Die Position der Schlitze darf sich keinesfalls oben oder in der Mitte befinden, da sonst die Gefahr besteht, dass die Wechselautomatik beim Umschalten klemmt!



7 Wartung und Pflege

7.1 Wartung



Um eine einwandfreie Funktion, Betriebssicherheit und Lebensdauer des Gerätes zu gewährleisten, sind die in der unteren Tabelle aufgeführten Wartungsarbeiten nach Ablauf der angegebenen Fristen durchzuführen.

Es dürfen **nur Original-Ersatzteile** verwendet werden, ansonsten erlischt die Gewährleistung.



Alle Arbeiten dürfen nur bei stillgelegtem Gerät erfolgen!

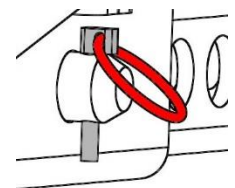
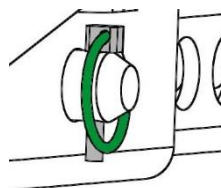
Bei allen Arbeiten muss sichergestellt sein, dass sich das Gerät nicht unabsichtlich schließen kann.

Verletzungsgefahr!

7.1.1 Mechanik

WARTUNGSFRIST	Auszuführende Arbeiten
Erstinspektion nach 25 Betriebsstunden	<ul style="list-style-type: none"> Sämtliche Befestigungsschrauben kontrollieren bzw. nachziehen (darf nur von einem Sachkundigen durchgeführt werden).
Alle 50 Betriebsstunden	<ul style="list-style-type: none"> Sämtliche Befestigungsschrauben nachziehen (achten Sie darauf, dass die Schrauben gemäß den gültigen Anzugsdrehmomenten der zugehörigen Festigkeitsklassen nachgezogen werden). Sämtliche vorhandene Sicherungselemente (wie Klappsplinte) auf einwandfreie Funktion prüfen und defekte Sicherungselemente ersetzen. → 1) Alle Gelenke, Führungen, Bolzen und Zahnräder, Ketten auf einwandfreie Funktion prüfen, bei Bedarf nachstellen oder ersetzen. Greifbacken (sofern vorhanden) auf Verschleiß prüfen und reinigen, bei Bedarf ersetzen. Alle vorhandenen Gleitführungen, Zahnstangen, Gelenke von beweglichen Bauteilen oder Maschinenbaukomponenten sind zur Reduzierung von Verschleiß und für optimale Bewegungsabläufe einzufetten/ zu schmieren (empfohlenes Schmierfett: <i>Mobilgrease HXP 462</i>). Alle Schmiernippel (sofern vorhanden) mit Fettpresse schmieren.
Mindestens 1x pro Jahr (bei harten Einsatzbedingungen Prüfintervall verkürzen)	<ul style="list-style-type: none"> Kontrolle aller Aufhängungsteile, sowie Bolzen und Laschen. Prüfung auf Risse, Verschleiß, Korrosion und Funktionssicherheit durch einen Sachkundigen.

1)



WECHSELAUTOMATIK



Die Wechsellautomatik darf **niemals** mit Fett oder Öl geschmiert werden!
Bei sichtbarer Verschmutzung mit Hochdruckreiniger reinigen!

7.2 Störungsbeseitigung

STÖRUNG	URSACHE	BEHEBUNG
Die Klemmkraft ist nicht ausreichend, die Last rutscht ab		
(optional)	Die Greifbacken sind abgenutzt	Greifbacken erneuern
(optional)	Traglast ist größer als zulässig	Traglast reduzieren
Greifbereichs-Einstellung (optional)	Es ist der falsche Greifbereich eingestellt	Greifbereich entsprechend auf die zu transportierenden Güter einstellen
(Material-Eigenschaften)	Die Materialoberfläche ist verschmutzt oder der Baustoff ist nicht für dieses Gerät geeignet/ zulässig	Materialoberfläche prüfen oder Rücksprache mit Hersteller, ob Baustoff für dieses Gerät zulässig ist
Das Gerät hängt schief		
	Die Zange ist einseitig belastet	Last symmetrisch verteilen
Greifbereichs -Einstellung (optional)	Der Greifbereich ist nicht symmetrisch eingestellt	Einstellung des Greifbereichs prüfen und korrigieren
Wechselautomatik funktioniert nicht		
Mechanik	Wechselautomatik funktioniert nicht	Wechselautomatik mit Hochdruckreiniger reinigen Fehlschaltung korrigieren (→ siehe Kapitel „Darstellung der Wechselautomatik“) Einsatz der Wechselautomatik austauschen

7.3 Reparaturen

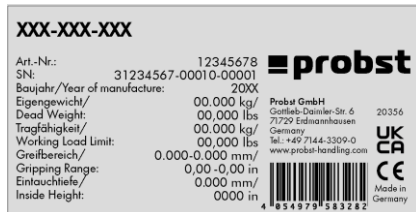


- Reparaturen am Gerät dürfen nur von Personen durchgeführt werden, die die dafür notwendigen Kenntnisse und Fähigkeiten besitzen.
- Vor der Wiederinbetriebnahme muss eine außerordentliche Prüfung durch einen Sachverständigen durchgeführt werden.

7.5 Hinweis zum Typenschild



- Gerätetyp, Gerätenummer und Baujahr sind wichtige Angaben zur Identifikation des Gerätes. Sie sind bei Ersatzteilbestellungen, Gewährleistungsansprüchen und sonstigen Anfragen zum Gerät stets mit anzugeben.
- Die maximale Tragfähigkeit (WLL) gibt an, für welche maximale Belastung das Gerät ausgelegt ist. Die maximale Tragfähigkeit (WLL) darf **nicht** überschritten werden.
- Das im Typenschild bezeichnete Eigengewicht ist bei der Verwendung am Hebezeug/Trägergerät (z.B. Kran, Kettenzug, Gabelstapler, Bagger...) mit zu berücksichtigen.



Beispiel:

7.6 Hinweis zur Vermietung/Verleihung von PROBST-Geräten



Bei jeder Verleihung/Vermietung von PROBST-Geräten **muss** unbedingt die dazu gehörige **Original-Betriebsanleitung** mitgeliefert werden (bei Abweichung der Sprache des jeweiligen Benutzerlandes, ist zusätzlich die jeweilige Übersetzung der Original-Betriebsanleitung mit zuliefern)!

8 Entsorgung / Recycling von Geräten und Maschinen



Das Produkt **darf nur** von qualifiziertem Fachpersonal außer Betrieb genommen und zur Entsorgung/ zum Recyceln vorbereitet werden. Entsprechend vorhandene **Einzelkomponenten** (wie Metalle, Kunststoffe, Flüssigkeiten, Batterien/Akkus etc.) **müssen** gemäß den **national/ länderspezifisch geltenden Gesetzen und Entsorgungsvorschriften** entsorgt/recycelt werden!



Das Produkt darf nicht im Hausmüll entsorgt werden!

Wartungsnachweis



Garantieanspruch für dieses Gerät besteht nur bei Durchführung der vorgeschriebenen (durch eine autorisierte Fachwerkstatt)! Nach jeder erfolgten Durchführung eines Wartungsintervalls unverzüglich dieser Wartungsnachweis (mit Unterschrift u. Stempel) an uns übermittelt werden 1).

1) per E-Mail an: service@probst-handling.de / per Fax oder Post

Betreiber: -----

Gerätetyp: -----

Geräte-Nr.: -----

Artikel-Nr.: -----

Baujahr: -----

Wartungsarbeiten nach 25 Betriebsstunden

Datum:	Art der Wartung:	Wartung durch Firma:
		Stempel
	
		Name Unterschrift

Wartungsarbeiten alle 50 Betriebsstunden

Datum:	Art der Wartung:	Wartung durch Firma:
		Stempel
	
		Name Unterschrift
		Stempel
	
		Name Unterschrift
		Stempel
	
		Name Unterschrift

Wartungsarbeiten 1x jährlich

Datum:	Art der Wartung:	Wartung durch Firma:
		Stempel
	
		Name Unterschrift
		Stempel
	
		Name Unterschrift



Navodila za uporabo

Prevod originalnih navodil za uporabo

RG

RG-8/40

Vsebina

1	Izjava o skladnosti za EU	3
2	Varnost	4
2.1	Varnostna navodila	4
2.2	Definicije izrazov	4
2.3	Definicija strokovnega osebja/izvedenca	4
2.4	Varnostne oznake	5
2.5	Osebni varnostni ukrepi	6
2.6	Zaščitna oprema	6
2.7	Zaščita pred nesrečami	6
2.8	Preverjanje delovanja in pregled	6
2.8.1	Splošno	6
2.9	Varnost pri uporabi	7
2.9.1	Splošno	7
2.9.2	Nosilne naprave/dvigala	7
3	Splošno	8
3.1	Namenska uporaba	8
3.2	Pregled in zgradba	9
3.3	Tehnični podatki	9
4	Vgradnja	10
4.1	Mehanska pritrditev	10
4.1.1	Obešalo/obešalni zatič	10
4.1.2	Nosilni kavelj in sredstva za privezovanje	10
4.1.3	Vrtljive glave (dodatna oprema)	10
4.1.4	Vstavni žepi (dodatna oprema)	11
5	Nastavitve	12
5.1	Nastavitev območja prijemanja	12
5.1.1	Nastavitev podpore za nastavitev višine	12
6	Uporaba	13
6.1	Splošna uporaba	13
6.2	Prikaz menjalnega avtomata	15
7	Vzdrževanje in nega	16
7.1	Vzdrževanje	16
7.1.1	Mehanika	16
7.2	Odpravljanje motenj	17
7.3	Popravila	17
7.4	Obveznost preverjanja	18
7.5	Opomba za tipsko tablico	19
7.6	Opomba glede dajanja naprav podjetja PROBST v najem/zakup	19
8	Odstranjevanje / recikliranje opreme in strojev	19

Pridržujemo si pravico do sprememb informacij in ilustracij v navodilih za uporabo.

1 Izjava o skladnosti za EU

Oznaka: RG
Tip: RG-8/40
Št. artikla: 54500004



Proizvajalec: Probst GmbH
Gottlieb-Daimler-Straße 6
71729 Erdmannhausen, Germany
info@probst-handling.de
www.probst-handling.com

Tukaj opisana naprava je skladna z zadevnimi predpisi naslednjih direktiv EU:

2006/42/ES (Direktiva o strojih)

Uporabljeni so bili naslednji standardi in tehnične specifikacije:

DIN EN ISO 12100

Varnost strojev – splošna načela pri načrtovanju – ocenjevanje in zmanjšanje tveganj

DIN EN ISO 13857


Varnost strojev – varnostne razdalje, ki preprečujejo doseg nevarnih območij z zgornjimi in spodnjimi udi

Pooblaščenec za dokumentacijo:

Ime: Jean Holderied

Naslov: Probst GmbH; Gottlieb-Daimler-Straße 6; 71729 Erdmannhausen, Nemčija

Podpis, podatki o podpisniku:

Erdmannhausen, 07.02.2023.....
(Eric Wilhelm, poslovodja)

2 Varnost

2.1 Varnostna navodila



Smrtna nevarnost!

Označuje nevarnost. Če se ji ne izognete, bodo posledice smrt in zelo hude telesne poškodbe.



Nevarna situacija!

Označuje nevarno situacijo. Če se ji ne izognete, so lahko posledice telesne poškodbe ali gmotna škoda.



Prepoved!

Označuje prepoved. Če je ne upoštevate, bodo posledice smrt in zelo hude telesne poškodbe ali gmotna škoda.



Pomembne informacije ali koristni nasveti za uporabo.

2.2 Definicije izrazov

Območje prijemanja:	<ul style="list-style-type: none"> navaja največje in najmanjše mere tovora, ki jih še mogoče prijeti s to napravo.
Tovor:	<ul style="list-style-type: none"> je izdelek, ki ga primete oz. premikate.
Širina odpiranja:	<ul style="list-style-type: none"> seštevek območja prijemanja in vstavljalne mere. <i>območje prijemanja + vstavljalna mera = širina odpiranja</i>
Globina prijema:	<ul style="list-style-type: none"> ustreza največji višini prijema tovora, določa pa jo višina prijemalnih rok naprave.
Naprava:	<ul style="list-style-type: none"> je prijemalna naprava.
Mera izdelka:	<ul style="list-style-type: none"> so mere tovora (npr. dolžina, širina, višina izdelka).
Lastna masa:	<ul style="list-style-type: none"> je masa prazne naprave (brez tovora).
Nosilnost (WLL*):	<ul style="list-style-type: none"> je največja dovoljena obremenitev naprave (za dvigovanje tovorov). <p>*= WLL → (angleško:) <u>W</u>orking <u>L</u>oad <u>L</u>imit</p>
Površina v pritličju:	<ul style="list-style-type: none"> tovor je treba takoj po prevzemu (npr. s palete ali tovornjaka) spustiti tik nad tlemi (približno 0,5 m). Pri prevozu tovor dvignite le tako visoko, kot je potrebno (priporočljivo približno 0,5 m nad tlemi).

2.3 Definicija strokovnega osebja/izvedenca



Vgradnjo, vzdrževanje in popravila na tej napravi sme izvajati samo strokovno osebje ali izvedenec!

Strokovno osebje ali izvedenci morajo imeti potrebna poklicna znanja za naslednja področja, kolikor zadevajo to napravo:


- za mehaniko
- za hidravliko
- za pnevmatiko
- za elektriko

2.4 Varnostne oznake


ZNAKI ZA PREPOVEDI

Simbol	Pomen	Št. za naročanje	Velikost
	Nikoli ne stopajte pod viseči tovor. Smrtna nevarnost!	29040210 29040209 29040204	Ø 30 mm Ø 50 mm Ø 80 mm
	Tovorov nikoli ne prijemajte stran od sredine, vedno jih primite na težišču.	29040216 29040215 29040214	Ø 30 mm Ø 50 mm Ø 80 mm



ZNAKI ZA OPOZORILA

Simbol	Pomen	Št. za naročanje	Velikost
	Nevarnost zmečkanja dlani.	29040221 29040220 29040107	30 x 30 mm 50 x 50 mm 80 x 80 mm

ZNAKI ZA ZAPOVEDI

Simbol	Pomen	Št. za naročanje	Velikost
	Vsi uporabniki morajo prebrati in razumeti navodila za uporabo naprave skupaj z varnostnimi predpisi.	29040665 29040666 29041049	Ø 30 mm Ø 50 mm Ø 80 mm

DODATNA OPREMA

	Vstavne žepe in roglje viličarja je treba vedno zavarovati s pritrdilnimi vijaki in varovalno verigo ali vrvjo.	29040223 29040222	Ø 50 mm Ø 80 mm
	Ročno upravljanje naprave je dovoljeno samo na rdečih ročajih.	29040227 29040226 29040225	Ø 30 mm Ø 50 mm Ø 80 mm

2.5 Osebni varnostni ukrepi



- Vsi uporabniki morajo prebrati in razumeti navodila za uporabo naprave skupaj z varnostnimi predpisi.
- Napravo in vse nadrejene naprave, ki so vgrajene v/na napravo, smejo uporabljati samo za to zadolžene in usposobljene osebe.



- Ročno upravljanje je dovoljeno **samo** za naprave **z ročaji**.
Sicer obstaja nevarnost poškodb dlani!

2.6 Zaščitna oprema

Zaščitna oprema je skladno z varnostnotehničnimi zahtevami naslednja:

- Zaščitna oblačila
- Zaščitne rokavice
- Varnostna obutev

2.7 Zaščita pred nesrečami



- Delovno območje na široko zavarujte pred dostopom nepooblaščenih oseb, zlasti otrok.
- **Previdnost med nevihtami - nevarnost strele!**
Glede na jakost nevihte po potrebi prekinite delo z opremo.



- Zagotovite ustrezno razsvetljavo delovnega območja.
- **Bodite previdni pri mokrih, zamrznjenih, poledenelih in umazanih gradbenih materialih!**
Obstaja nevarnost, da oprijemalni material zdrsne. NEVARNOST NESREČE!

2.8 Preverjanje delovanja in pregled

2.8.1 Splošno



- Pred vsako uporabo je treba preveriti delovanje in stanje naprave.
- Vzdrževanje, mazanje in odpravljanje motenj je dovoljeno opravljati samo pri ustavljeni napravi!



- Ob pomanjkljivostih, ki vplivajo na varnost, je dovoljeno napravo znova uporabljati šele po popolni odpravi pomanjkljivosti.
- Pri kakršnih koli razpokah ali režah ali pri poškodovanih katerih koli delih naprave je treba **tako** prenehati uporabljati napravo na kakršen koli način.



- Navodilih za uporabo naprave morajo biti vedno pripravljena za uporabo na mestu uporabe.
- Na napravi nameščene tipske tablice ni dovoljeno odstraniti.
- Neberljive znake z navodili (na primer znake s prepovedmi in opozorilne znake) morate zamenjati.

2.9 Varnost pri uporabi

2.9.1 Splošno



- Delo s to napravo je dovoljeno samo v bližini tal. Obračanje naprave nad ljudi je prepovedano.
- Zadrževanje pod visečim tovorom je prepovedano. **Smrtna nevarnost!**



- Ročno upravljanje je dovoljeno samo pri napravah z ročaji.



- Med obratovanjem je prepovedano zadrževanje oseb v delovnem območju! Edina izjema so situacije, ko se temu ni mogoče izogniti zaradi načina uporabe naprave, na primer zaradi ročnega upravljanja (z ročaji).
- Prepovedano je sunkovito dvigovanje ali spuščanje orodja z bremenom ali brez njega ter hitra vožnja z nosilcem/nosilcem po neravnem terenu! Z dvignjenim tovorom na splošno vozite z nosilcem/kopalnikom (npr. bagrom) le s **hitrostjo hoje** - izogibajte se nepotrebnim vibracijam. **Nevarnost:** tovor lahko pade ali se poškoduje oprema za ravnanje z bremenom!



- Tovorov nikoli ne prijemajte stran od sredine (vedno jih primite na težišču), sicer je prisotna nevarnost prevračanja.



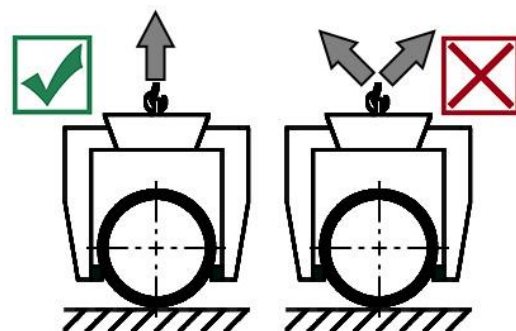
- Naprave ni dovoljeno odpreti, če je pot odpiranja ovirana.

- Nosilnosti in nazivnih širin naprave ni dovoljeno preseči.

- Uporabnik ne sme zapustiti mesta za upravljanje, dokler je naprava obremenjena zaradi tovara, in mora imeti vedno pregled nad tovorom.



- Zataknenih tovorov ne sprostite z napravo.
- Tovorov nikoli vlečite poševno in z njimi ne drgnite po tleh. V nasprotnem primeru se lahko poškodujejo deli naprave (glejte sliko A →).



Slika A

2.9.2 Nosilne naprave/dvigala



- Uporabljena nosilna naprava/dvigalo (na primer bager) mora biti brezhibna.
- Nosilno napravo/dvigalo smejo upravljati le zadolžene in usposobljene osebe.
- Uporabnik nosilne naprave/dvigala mora izpolnjevati zakonsko predpisane kvalifikacije.



Nikakor ni dovoljeno preseči nosilnosti nosilne naprave/dvigala in sredstev za privezovanje!

3 Splošno

3.1 Namenska uporaba

Naprava RG-8/40 se uporablja izključno za prijemanje, prevoz in polaganje betonskih in steklokeramičnih cevi z zunanjim premerom od 80 mm do 400 mm.

Naprava je opremljena z dvižnim ušesom za različne dvižne naprave in jo je tako mogoče pritrditi na nosilec (npr. bager).



- Napravo je dovoljeno uporabljati samo za namene, opisane kot namenska uporaba v navodilih za uporabo, pri tem pa upoštevati veljavne varnostne predpise in ustrezna zakonska določila ter določila v izjavi o skladnosti.
- Vsakršna drugačna uporaba šteje za nenamensko in je **prepovedana!**
- Dodatno je treba upoštevati zakonske varnostne predpise in predpise za preprečevanje nesreč, ki veljajo na kraju uporabe.



Uporabnik se **mora** pred vsako uporabo prepričati, da:

- je naprava primerna za predvideno uporabo,
- je v brezhibnem stanju,
- so bremena, ki jih boste dvigovali, primerna.

Če o čem niste prepričani, se pred začetkom uporabe posvetujte s proizvajalcem.



POZOR: Delo s to napravo je dovoljeno samo v bližini tal (→ poglavje »Varnost med uporabo« in »Definicije izrazov«)!



NEDOVOLJENE DEJAVNOSTI:

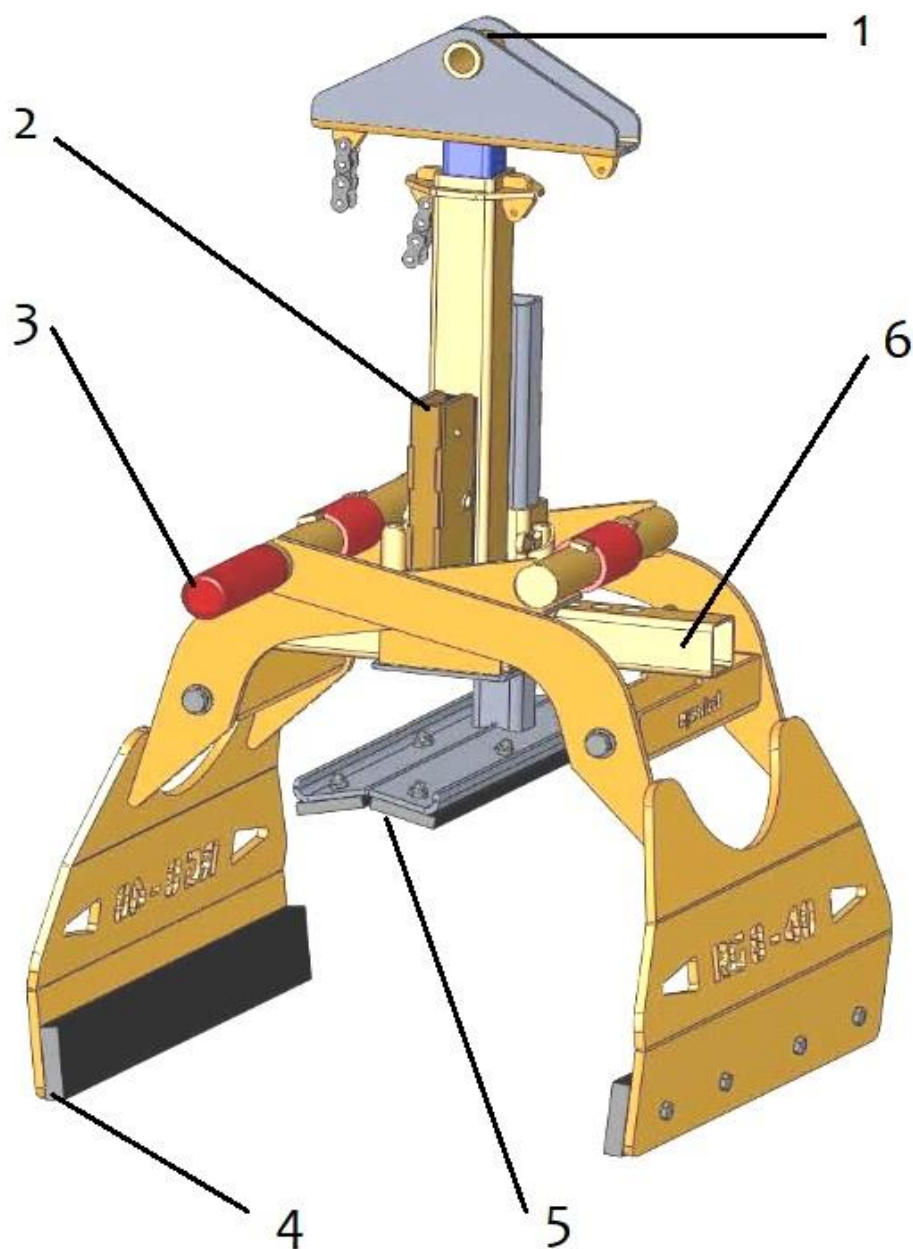
Samovoljne predelave naprave ali uporaba morebitnih dodatnih naprav iz lastne izdelave pomenijo nevarnost telesnih poškodb ali smrti in so zato vedno **prepovedane!**

Nosilnost (WLL) enote ne sme biti presežena in nazivne širine/območja prijemanja ne smejo biti presežene ali prekoračene.

Vsi nenamenski premiki z napravo so **najstrožje prepovedani**:

- premikanje ljudi in živali.
- prijemanje in premikanje paketov gradbenega materiala, predmetov in materialov, ki niso opisani v teh navodilih za uporabo.
- privezovanje tovorov z vrvmi, verigami itd. na napravo, razen na za to predvidena ušesa/sornike.
- prijemanje tovorov z embalažno folijo, saj je pri tem **prisotna nevarnost zdrsa.**
- prijemanje in premikanje stožčastih tovorov, saj je pri tem prisotna nevarnost zdrsa.
- prijemanje blaga s površino, ki zmanjšuje koeficient trenja (npr. luskaste, obdelane, umazane, zamrznjene, premazane, pobarvane površine), saj to povzroči zmanjšanje koeficienta trenja med čeljustmi prijemala in prijemanim blagom → **Tveganje zdrsa!**
Ukrep: Če so prijemalne čeljusti in površina izdelkov na območju prijemalnih čeljusti kakor koli umazani, jih je treba **pred vsakim prijemom obvezno očistiti!**
- prijemanje blaga, ki se lahko zaradi sile vpenjanja prijemala deformira ali zlomi!
- prijemanje blaga, ki ima vidne poškodbe ali se lahko zlomi zaradi lastne teže.

3.2 Pregled in zgradba



1	Obesni vijak za kljuko žerjava	4	Stisljive čeljusti
2	Samodejni preklop za popolnoma samodejni preklop iz "polnega" v "prazno"	5	Podpora z nastavljivo višino
3	Ročaj za ročno vodenje enote	6	Nastavljivo območje prijema

3.3 Tehnični podatki

Točne tehnične podatke (npr. nosilnost, lastna masa itd.) najdete na tipski tablici.

4 Vgradnja

4.1 Mehanska pritrditev

Uporabljajte samo originalni pribor Probst, v primeru dvoma se posvetujte s proizvajalcem.



Nosilnost nosilne **naprave/dvižne** naprave ne sme biti presežena zaradi obremenitve naprave, dodatnih priključkov (rotacijski motor, žep za vstavljanje, žerjavni drog itd.) in dodatne obremenitve prijemalnega blaga!

Ugrabila morajo biti vedno **pritrjena na kardan**, da se lahko prosto gibljejo v vsakem položaju.



V nobenem primeru ne smejo biti oprijemala trdno povezana z dvižno napravo/nosilno napravo! To lahko v kratkem času privede do prekinitve suspenzije. Lahko pride do smrti, zelo hudih poškodb in materialne škode!



Pri uporabi orodja na dodatnih priključkih (kot so žep za vstavljanje, žerjavna konzola itd.) zaradi najnižje možne konstrukcije celotnega orodja (da se prepreči izguba dvižne višine) ni mogoče izključiti, da orodje trči v sosednje dele, če je vzmetenje orodja nihajno in je položaj med premiki nosilnega orodja neugoden. Temu se je treba čim bolj izogniti z ustrežno postavitvijo orodja in vožnjo na ustrezen način. Poškodbe, ki nastanejo zaradi tega, niso zajete v garanciji.

4.1.1 Obešalo/obešalni zatič

Naprava je opremljena z obešalom/obešalnim zatičem in jo je mogoče tako vgraditi na najrazličnejše nosilne naprave/dvigala.



Paziti morate, da je obešalo/obešalni zatič trdno povezano s pritrdilnim sredstvom (kavelj žerjava, zanka itd.) in da ne more zdrsniti.

4.1.2 Nosilni kavelj in sredstva za privezovanje



Naprava se na dvižno napravo/dvigalo pritrdi z nosilnim kavljem ali primernim sredstvom za privezovanje.

Pazite, da posamezne verige niso zasukane ali zavozlane.

Pri mehanski vgradnji naprave lahko pazite, da upoštevate vse krajevno veljavne varnostne predpise.

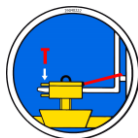
4.1.3 Vrtljive glave (dodatna oprema)



Pri uporabi vrtljivih glav **mora** biti obvezno vgrajen **vrtljivi del z zavoro**.

S tem je preprečeno sunkovito pospeševanje in ustavljanje vrtenja, saj lahko to napravo naglo **poškoduje**.

4.1.4 Vstavni žepi (dodatna oprema)

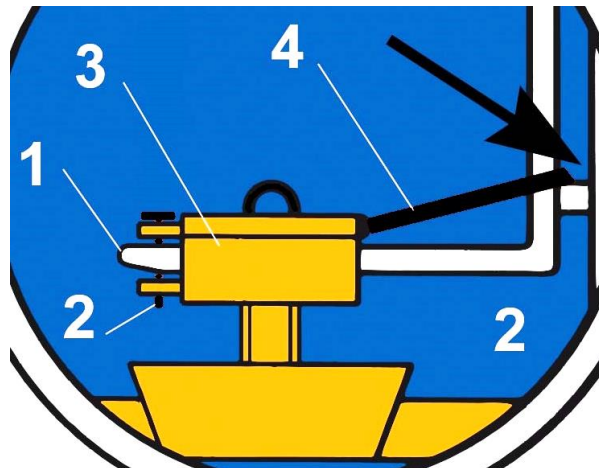
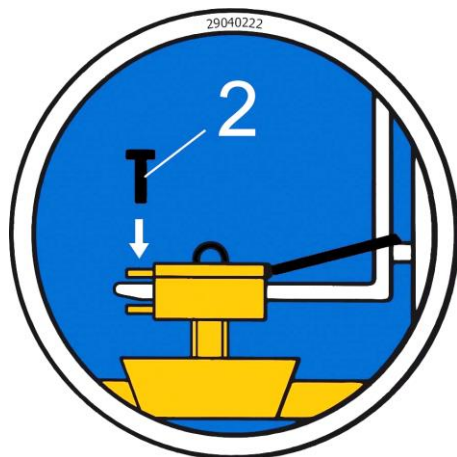


Za vzpostavitev varne povezave med viličarjem in žepom za vstavljanje (3) se zobje viličarja (1) vstavijo v žep za vstavljanje (3).

Nato jih zaklenite z zapornimi vijaki (2), ki jih vstavite skozi luknjo v zobeh viličarja (1), ali z verigo ali vrvjo (4), ki jo je treba namestiti skozi očesca na žepu za vstavljanje (3) in okoli vozička vilic ↘.



Ta povezava **mora biti** izvedena, sicer lahko žep za vstavljanje med delovanjem viličarja zdrsne z zob viličarja. **NEVARNOST NESREČE!**



5 Nastavitve

5.1 Nastavitev območja prijemanja

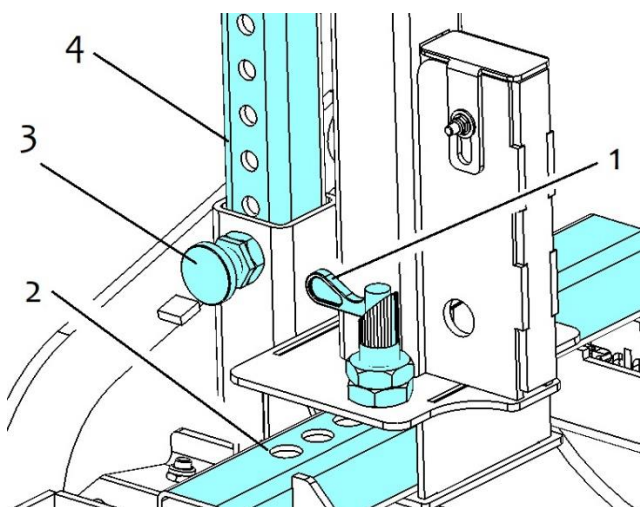
S spreminjanjem območja prijema lahko z RG-8/40 prijemate predmete različnih velikosti (betonske cevi).

Preden je mogoče dvigniti in premakniti predmet, je treba nastaviti ustrezno območje prijemanja in po višini nastavljivo podporo.

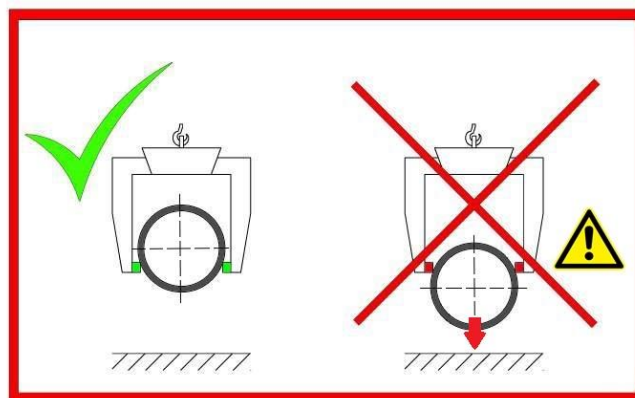
- **Nikoli ne nastavljajte** območja oprijema na obeh straneh hkrati.
Območje oprijema vedno prilagodite najprej na eni in nato na drugi strani.
- Povlecite vzmetni vijak (1) navzgor in ga obrnite za 180°.
- Pravokotno cev (2) premaknite tako, da bo območje prijemanja približno 5 cm večje od predmeta, ki ga želite prijeti.
- Povlecite vzmetni vijak (1) nazaj navzgor in ga obrnite za 180°.
- Pravokotno cev (2) potiskajte naprej in nazaj, dokler se vzmetni zapah (1) ne zaskoči v ustrezno luknjo.
- Nastavitev območja prijema mora biti na splošno **simetrična**.
To pomeni, da je treba za obe pravokotni cevi uporabiti isto nastavitveno luknjo.



- Pri nastavljanju območja prijema bodite previdni. **Nevarnost poškodb rok!**
Uporabljajte zaščitne rokavice. →



Slika 1



Slika 2

5.1.1 Nastavitev podpore za nastavitev višine

Višinsko nastavljiva opora je nastavljena na naslednji način:

- Povlecite vzmetni zatič (3) navzgor in ga obrnite za 180°.
- Pravokotno cev (4) premikate, dokler ne nastavite pravilne globine potopitve. Potegnite zatič (3) nazaj navzgor in ga obrnite za 180°.
- Pravokotno cev (4) potiskajte naprej in nazaj, dokler se vzmetni zapah (3) ne zaskoči v ustrezno luknjo.



Višinsko nastavljiva podpora je treba vedno nastaviti tako, da čeljusti držijo betonsko cev pod največjim premerom cevi, sicer obstaja nevarnost zdrsa!!!
→ Slika 2

6 Uporaba

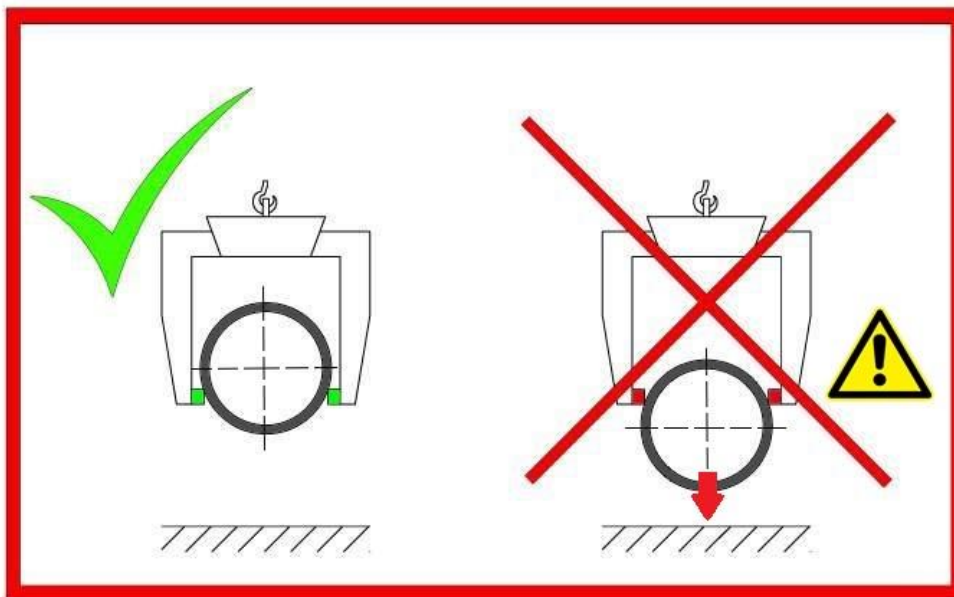
6.1 Splošna uporaba

- Enoto (RG-8/40) pritrdite na nosilec/podstavek z ušesom za obešanje.
- Prilagodite širino odprtine/območje prijemanja in višinsko nastavljivo podporo glede na material, ki ga je treba dvigniti (betonska cev).
- Napravo (RG-8/40) namestite nad predmet, ki ga želite prijeti, in jo spustite, dokler se podpora ne prilega tesno.
- Takoj ko je enota popolnoma postavljena, se mehanizem za samodejno menjavo odklene in zapre, ko jo nato dvignete.
- Prevoz materiala za prijemanje (betonska cev) na ciljni položaj.
- Odložite enoto (RG-8/40). Ko je breme odstranjeno, se samodejni preklap preklopi v blokado, kar omogoča, da se enota se lahko ponovno dvigne.



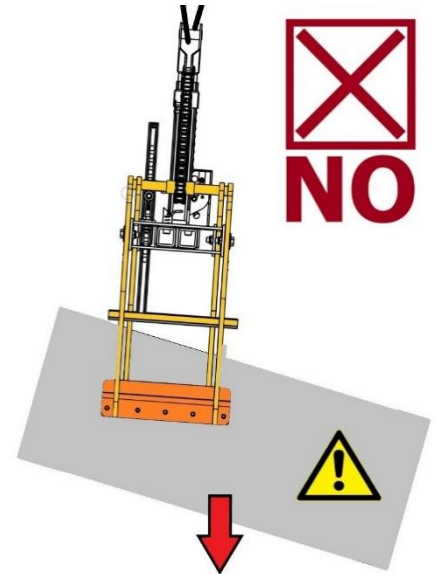
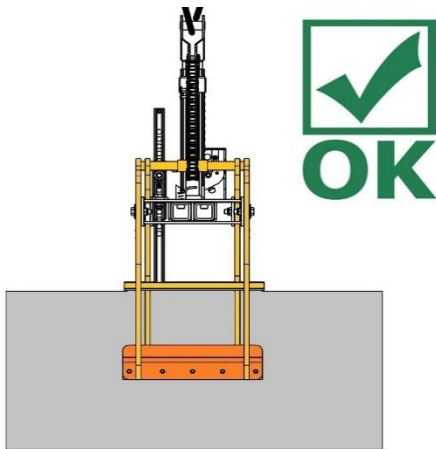
Tovore, ki jih je mogoče prijeti (betonske cevi), je treba vedno prijeti pod največjim premerom cevi.

V nasprotnem primeru obstaja nevarnost zdrs bremena! NEVARNOST ZA ŽIVLJENJE! ↓





Cevi morate vedno prijeti v težišču, saj je sicer prisotna nevarnost zdrsa!



Betonske cevi, ki jih prijemljete, morajo biti v celoti strjene!



Tovori lahko zdrsnejo ali se odkotalijo, če jih odložite na klancu ali na neutrjeni ali neravni podlagi! Posledica so lahko smrt ali hude telesne poškodbe.

Tovore vedno postavite samo na vodoravne, trdne in ravne podlage!
Cevi vedno zavarujte pred kotaljenjem, na primer z zagozdami.

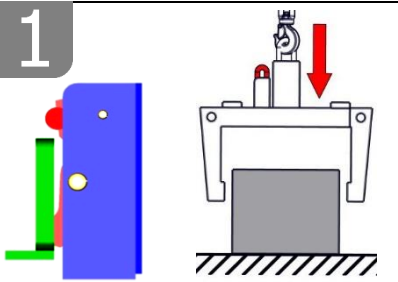
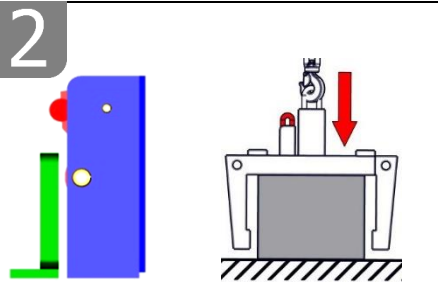
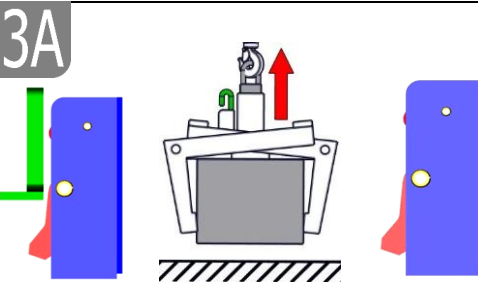
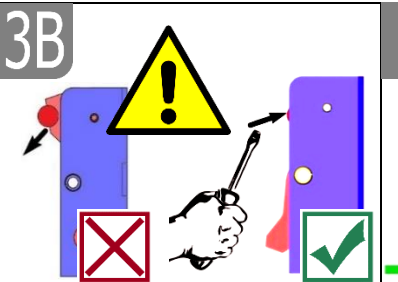
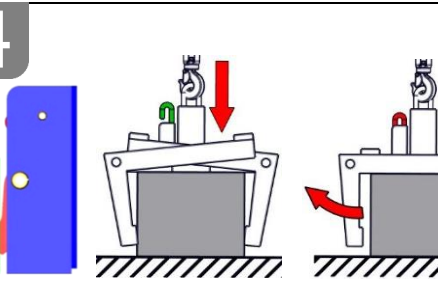
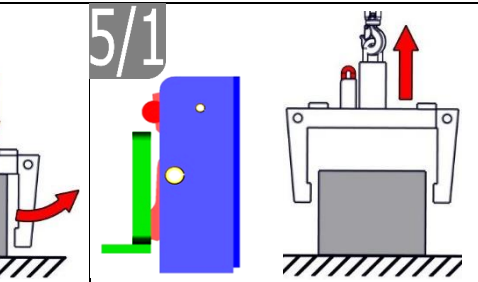


Napravo je brez dvizhne/nosilne naprave odložiti samo na ravno podlago!
Prijemalne roke morajo biti dovolj odprte, da zagotovite stabilnost naprave!
Sicer je prisotna nevarnost prevračanja!

6.2 Prikaz menjalnega avtomata

Naprava je opremljena z menjalnim avtomatom, tako da poteka ODPIRANJE in ZAPIRANJE prijemalnih rok z odlaganjem ter dvigovanjem naprave.

Slikovni prikazi položajev preklopa menjalnega avtomata:

<p>1</p>  <ul style="list-style-type: none"> • Naprava je dvignjena z nosilno napravo • Prijemalne roke so odprte 	<p>2</p>  <ul style="list-style-type: none"> • Naprava se spusti na tovor • Prijemalne roke so odprte 	<p>3A</p>  <ul style="list-style-type: none"> • Naprava se dvigne z nosilno napravo • Tovor je vpet in ga lahko premaknete na cilj
<p>3B</p>  <ul style="list-style-type: none"> • Pri napaki pri preklopu morate preklopnik ročno (npr. z izvijačem) znova pritisniti nazaj¹⁾ 	<p>4</p>  <ul style="list-style-type: none"> • Naprava s tovorom je spuščena na tla • Prijemalne roke se odprejo 	<p>5/1</p>  <ul style="list-style-type: none"> • Naprava je dvignjena z nosilno napravo • Prijemalne roke so odprte (položaj naprave za odlaganje na tla)



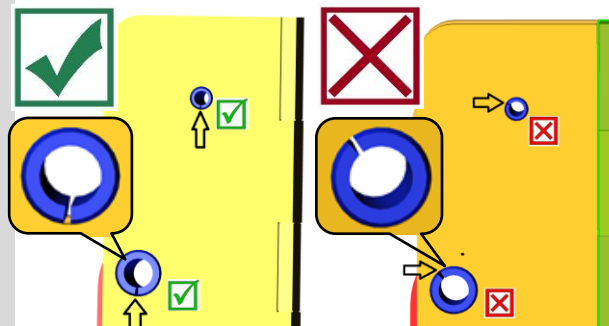
1) Sicer lahko pride do napačnega preklopa in nato pri odlaganju tovora do deformacije ali uničenja menjalnega avtomata.

Prepovedano je sunkovito dvigovanje ali spuščanje naprave in hitra vožnja nosilne naprave/dvigala po neravni podlagi!



Pri menjavi pokvarjenega menjalnega avtomata obvezno pazite, da sta reži obeh vpenjalnih zatičev vedno obrnjeni navzdol.

Reži ne smeta nikakor biti zgoraj ali v sredini, saj je sicer prisotna nevarnost, da se menjalni avtomat ob preklopu zatakne!



7 Vzdrževanje in nega

7.1 Vzdrževanje



Za zagotovitev brezhibnega delovanja, zanesljivosti in dolge življenjske dobe naprave morate opraviti v spodnji tabeli navedena vzdrževalna dela skladno z navedenimi roki.

Uporabljati je dovoljeno **le originalne nadomestne** dele, sicer preneha veljati garancija.



Vse dela je dovoljeno opravljati samo pri ustavljeni napravi!

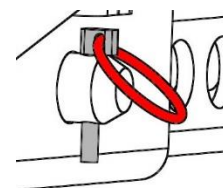
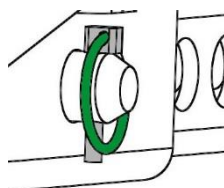
Pri vseh delih morate poskrbeti, da se naprava ne more nehote zapreti.

Nevarnost telesnih poškodb!

7.1.1 Mehanika

ROK VZDRŽEVANJA	Dela, ki jih je treba opraviti
Prvi pregled po 25 obratovalnih urah	<ul style="list-style-type: none"> Preverite in zategnite vse pritrdilne vijake (to sme opraviti samo izvedenec).
Vsaki 50 obratovalnih ur	<ul style="list-style-type: none"> Zategnite vse pritrdilne vijake (upoštevajte, da je treba vijake zategniti skladno z veljavnimi navori zategovanja za pripadajoče razrede trdnosti). Vse razpoložljive varovalne elemente (kot so preklopne varovalke) preverite, ali pravilno delujejo, in zamenjajte pokvarjene varovalne elemente. → 1) Vse pregibe, vodila, zatiče, zobnike in verige preverite, ali pravilno delujejo, in jih po potrebi nastavite ali zamenjajte. Prijemalne čeljusti (če so vgrajene) preverite, ali so obrabljene, in očistite ali po potrebi zamenjajte. Vsa drsna vodila, zobate letve, pregibe premičnih delov in dele stroja je treba zaradi zmanjšanja obrabe ter doseganje optimalne lahkotnosti premikanja namazati z mastjo/oljem (priporočena mast: <i>Mobilgrease HXP 462</i>). Vse nastavke za mazanje (če so na voljo) namažite s stiskalnico za mast.
Najmanj enkrat na leto (pri zahtevnih pogojih uporabe skrajšajte interval preverjanja)	<ul style="list-style-type: none"> Preverite vse dele za obešanje, zatiče in nastavke. Izvedenec naj preveri razpoke, obrabo, korozijo in brezhibnost.

1)



MENJALNI AVTOMAT



Menjalnega avtomata **ne smete** mazati z mastjo ali oljem!

Pri vidni zamazanosti ga očistite z visokotlačnim čistilnikom!

7.2 Odpravljanje motenj

MOTNJA	VZROK	ODPRAVA
Sila prijema ni zadostna, tovor drsi		
(dodatna oprema)	Prijemalne čeljusti so obrabljene	Zamenjajte prijemalne čeljusti
(dodatna oprema)	Obremenitev presega dovoljeno	Zmanjšajte obremenitev
Nastavitev širine prijemanja (dodatna oprema)	Nastavljena je napačna širina prijemanja	Širino prijemanja nastavite skladno s predvidenim tovorom
(lastnosti materiala)	Površina materiala je umazana ali pa gradbeni material ni primeren/dopusten za to napravo	Preverite površino materiala ali pa se posvetujte s proizvajalcem, ali je gradbeni material dopusten za to napravo
Naprava visi poševno		
	Klešče so obremenjene enostransko	Tovor razporedite simetrično
Nastavitev širine prijemanja (dodatna oprema)	Širina prijemanja ni nastavljena simetrično	Preverite nastavitev širine prijemanja in jo popravite
Menjalni avtomat ne deluje		
Mehanika	Menjalni avtomat ne deluje	Menjalni avtomat čistite z visokotlačnim čistilnikom Popravite napačen preklop (→ glejte poglavje »Prikaz menjalnega avtomata«) Zamenjajte vložek menjalnega avtomata

7.3 Popravila





- Popravila na napravi smejo opravljati samo osebe, ki imajo potrebna znanja in sposobnosti.
- Pred ponovnim začetkom uporabe morate poskrbeti za izredni izvedenski pregled.

7.5 Opomba za tipsko tablico



- Tip, številka in leto izdelave naprave so pomembni podatki za identifikacijo naprave. Navesti jih morate pri naročanju nadomestnih delov, garancijskih zahtevkih in drugih poizvedbah, povezanih z napravo.
- Nosilnost (WLL) pove, za katero maksimalno obremenitev je dimenzionirana naprava. Nosilnosti (WLL) **ni** dovoljeno preseči.
- Na tipski tablici navedeno lastno maso je treba upoštevati pri uporabi dvigala/nosilne naprave (npr. žerjava, verižnega vitla, viličarja, bagerja ...).

XXX-XXX-XXX		
Art.-Nr.:	12345678	
SN:	31234567-00010-00001	
Baujahr/Year of manufacture:	20XX	
Eigengewicht/ Dead Weight:	00.000 kg/ 00.000 lbs	Probst GmbH Gottlieb-Danieler-Str. 6 71729 Endershausen Germany Tel.: +49 7144-3309-0 www.probst-handling.com
Tragfähigkeit/ Working Load Limit:	00.000 kg/ 00.000 lbs	
Greifbereich/ Gripping Range:	0.000-0.000 mm/ 0,00-0,00 in	 Made in Germany
Eintauchtiefe/ Inside Height:	0.000 mm/ 0000 in	

Primer:

7.6 Opomba glede dajanja naprav podjetja PROBST v najem/zakup



Pri vsakem dajanju naprav PROBST v najem/zakup je treba obvezno priložiti pripadajoča **originalna** navodila za uporabo (pri odstopanju od jezika države, kjer se bodo uporabljale, je treba izvirnim navodilom za uporabo priložiti še ustrezen prevod)!

8 Odstranjevanje / recikliranje opreme in strojev



Izdelek lahko iz obratovanja izloči in pripravi za odstranitev/recikliranje le usposobljeno osebje. **Ustrezno obstoječe posamezne sestavne dele** (kot so kovine, plastika, tekočine, baterije/akumulatorji itd.) je treba odstraniti/reciklirati v skladu z veljavnimi **nacionalnimi/državnimi zakoni in predpisi o odstranjevanju!**



Izdelka ne smete odvreči med gospodinjske odpadke!

Dokazilo o vzdrževanju



Garancijske zahtevke za to napravo je mogoče uveljavljati le, če so izvedena vsa predpisana (s strani pooblaščenih servisnih delavnic)! Po vsakem izvedenem vzdrževalnem intervalu nam morate posredovati dokazilo o vzdrževanju (s podpisom in žigom) 1).

1) Po e-pošti: service@probst-handling.de/po faksu ali po pošti

Upravljaavec: _____

Tip naprave: _____

Št. naprave: _____

Št. artikla: _____

Leto izdelave: _____

Vzdrževalna dela po 25 delovnih urah

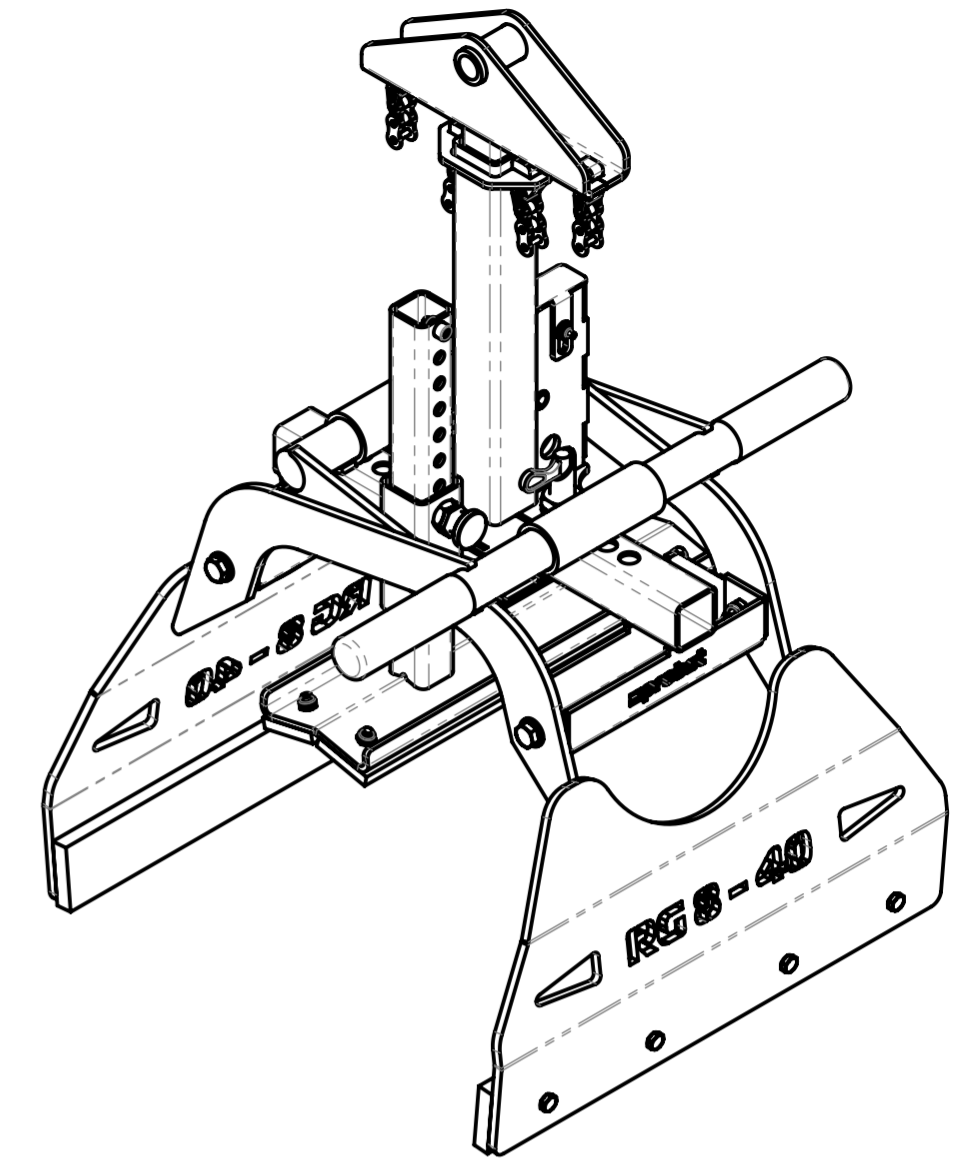
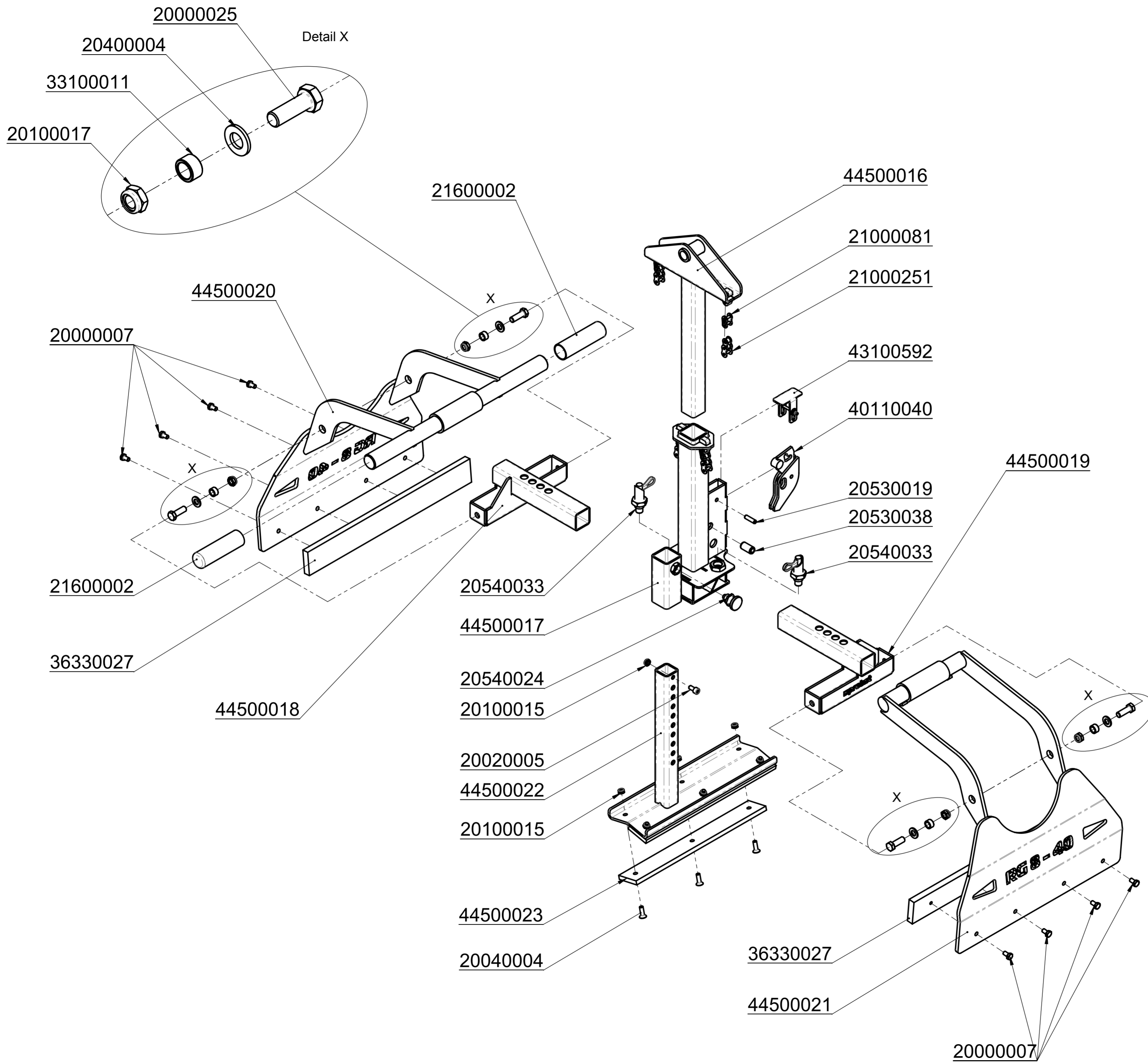
Datum:	Način vzdrževanja:	Vzdrževanje s strani podjetja:
		Žig
	
		Ime Podpis

Vzdrževalna dela po 50 delovnih urah

Datum:	Način vzdrževanja:	Vzdrževanje s strani podjetja:
		Žig
	
		Ime Podpis
		Žig
	
		Ime Podpis
		Žig
	
		Ime Podpis

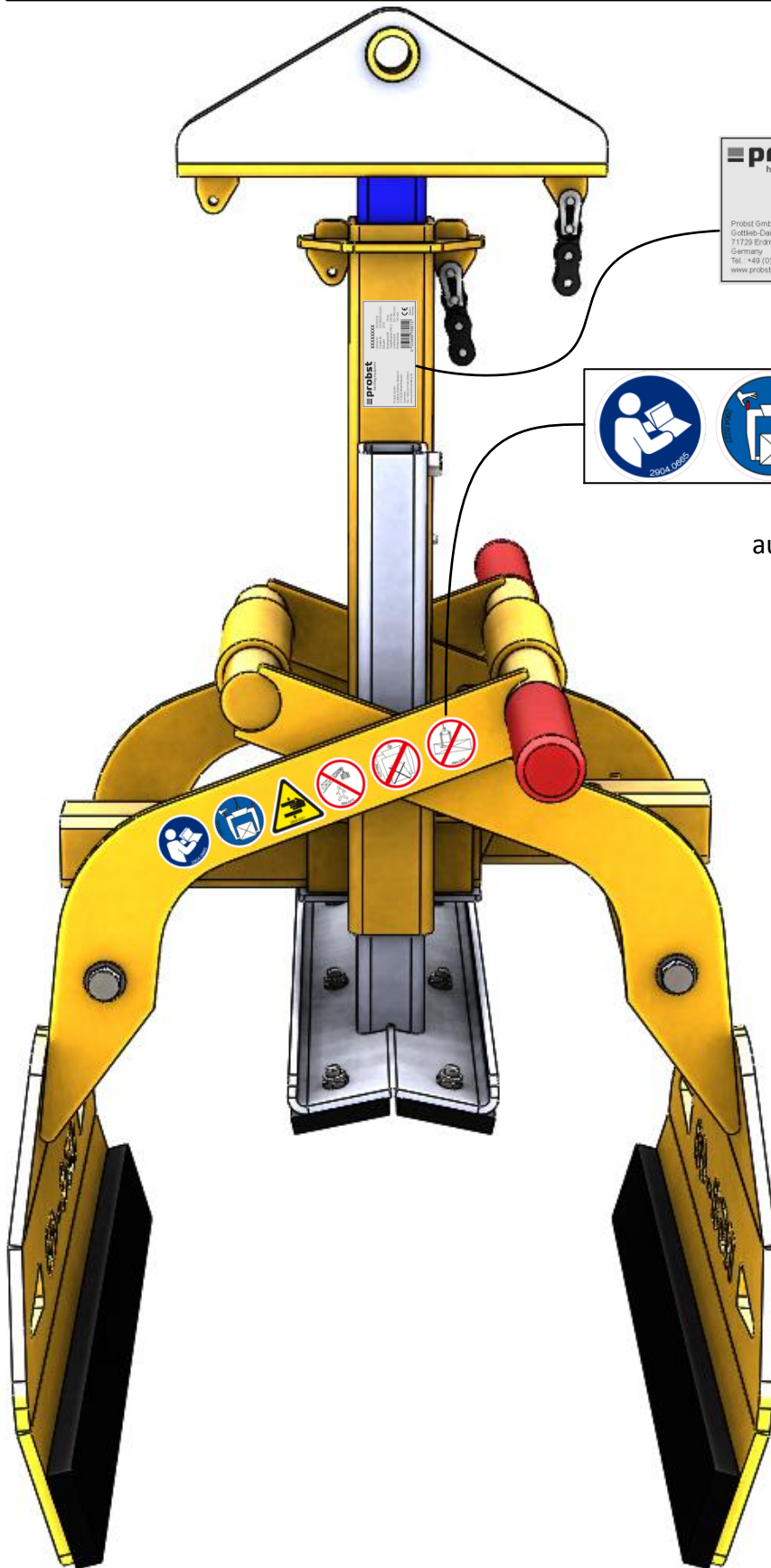
Vsakoletna vzdrževalna dela

Datum:	Način vzdrževanja:	Vzdrževanje s strani podjetja:
		Žig
	
		Ime Podpis
		Žig
	
		Ime Podpis



probst handling equipment		© all rights reserved conform to ISO 16016	
	Datum	Name	Benennung
	Erst. 26.3.2013	Alexander.Renger	Rohrgreifer RG-8/40
	Gepr. 30.1.2019	R.Seidel	(80 - 400 mm Aussendurchmesser)
			Artikelnummer/Zeichnungsnummer
			E54500004
Zust.	Urspr.	Ers. f.	Ers. d.
			Blatt 1 von 1

A54500004 RG-8/40



probst
handling equipment

XXXXXXXXX

Artikel-Nr. 53100130
Geräte-Nr. 31519003-10-001
Baugr. 2015
Eigengewicht 18 kg
Tragfähigkeit (V/L) 250 kg
Greifbereich 50 x 540 mm
Eintauchtiefe 130 mm

Probst GmbH
Gottlieb-Daimler-Straße 6
71729 Erdmannhausen
Germany
Tel. +49 (0) 7144 3309-0
www.probst-handling.de

0 123456 789012

CE
Made in Germany



29040629

auf beiden Seiten/on both sides

Sachkundigenprüfung
Expert inspection

Nächste Prüfung
Next inspection

29040066

Bei Bedarf früher
If required earlier

probst
handling equipment

29040056

