

SRG-UNI-1,5



- DE | Betriebsanleitung
- GB | Operating Instructions
- FR | Instructions d'emploi
- NL | Bedrijfshandleiding

SRG-UNI-1,5



DE | Betriebsanleitung

Inhalt

1	EG-Konformitätserklärung	3
2	Sicherheit	4
2.1	Sicherheitshinweise.....	4
2.2	Begriffsdefinitionen.....	4
2.3	Definition Fachpersonal/ Sachkundiger	4
2.4	Sicherheitskennzeichnung	5
2.5	Persönliche Sicherheitsmaßnahmen	5
2.6	Schutzausrüstung.....	5
2.7	Unfallschutz	6
2.8	Funktions- und Sichtprüfung	6
2.8.1	Mechanik.....	6
2.9	Sicherheit im Betrieb	7
2.9.1	Allgemeines.....	7
2.9.2	Trägergeräte/ Hebezeuge.....	7
3	Allgemeines	8
3.1	Bestimmungsgemäßer Einsatz	8
3.2	Übersicht und Aufbau.....	9
3.3	Technische Daten	9
4	Installation.....	10
4.1	Mechanischer Anbau.....	10
4.1.1	Einhängeöse / Eihängebolzen	10
4.1.2	Lasthaken und Anschlagmittel.....	10
5	Bedienung	11
5.1	Allgemein.....	11
5.1.1	Klauen öffnen	11
5.1.2	Heben eines Schachtringes	11
5.2	Transport von Konen.....	12
6	Wartung und Pflege.....	13
6.1	Wartung.....	13
6.1.1	Mechanik.....	13
6.2	Störungsbeseitigung.....	13
6.3	Reparaturen	14
6.4	Prüfungspflicht.....	14
6.5	Hinweis zum Typenschild.....	15
6.6	Hinweis zur Vermietung/Verleihung von PROBST-Geräten	15
7	Entsorgung / Recycling von Geräten und Maschinen	15
7.1	Ersatzteile.....	16

Änderungen gegenüber den Angaben und Abbildungen in der Betriebsanleitung sind vorbehalten.

1 EG-Konformitätserklärung

Bezeichnung: Schachtringgehänge SRG
Typ: SRG-UNI-1,5
Artikel-Nr.: 54400015



Hersteller: Probst GmbH
Gottlieb-Daimler-Straße 6
71729 Erdmannhausen, Germany
info@probst-handling.de
www.probst-handling.com

Die vorstehend bezeichnete Maschine entspricht den einschlägigen Vorgaben nachfolgender EU-Richtlinien:

2006/42/EG (Maschinenrichtlinie)

Folgende Normen und technische Spezifikationen wurden herangezogen:

DIN EN ISO 12100

Sicherheit von Maschinen - Allgemeine Gestaltungsleitsätze - Risikobeurteilung und Risikominderung


DIN EN ISO 13857

Sicherheit von Maschinen - Sicherheitsabstände gegen das Erreichen von Gefährdungsbereichen mit den oberen und unteren Gliedmaßen

Dokumentationsbevollmächtigter:

Name: Jean Holderied
Anschrift: Probst GmbH; Gottlieb-Daimler-Straße 6; 71729 Erdmannhausen, Germany

Unterschrift, Angaben zum Unterzeichner:

Erdmannhausen, 21.03.2024.....
(Eric Wilhelm, Geschäftsführer)

2 Sicherheit

2.1 Sicherheitshinweise



Lebensgefahr!

Bezeichnet eine Gefahr. Wenn sie nicht gemieden wird, sind Tod und schwerste Verletzungen die Folge.



Gefährliche Situation!

Bezeichnet eine gefährliche Situation. Wenn sie nicht gemieden wird, können Verletzungen oder Sachschäden die Folge sein.



Verbot!

Bezeichnet ein Verbot. Wenn es nicht eingehalten wird, sind Tod und schwerste Verletzungen, oder Sachschäden die Folge.



Wichtige Informationen oder nützliche Tipps zum Gebrauch.

2.2 Begriffsdefinitionen

Greifbereich:	<ul style="list-style-type: none"> gibt die minimalen und maximalen Produktabmaße des Greifgutes an, welche mit diesem Gerät greifbar sind.
Greifgut (Greifgüter):	<ul style="list-style-type: none"> ist das Produkt, welches gegriffen bzw. transportiert wird.
Öffnungsweite:	<ul style="list-style-type: none"> setzt sich aus dem Greifbereich und dem Einfahrmaß zusammen. <i>Greifbereich + Einfahrmaß = Öffnungsbereich</i>
Eintauchtiefe:	<ul style="list-style-type: none"> entspricht der maximalen Greifhöhe von Greifgütern, bedingt durch die Höhe der Greifarme des Gerätes.
Gerät:	<ul style="list-style-type: none"> ist die Bezeichnung für das Greifgerät.
Produktmaß:	<ul style="list-style-type: none"> sind die Abmessungen des Greifgutes (z.B. Länge, Breite, Höhe eines Produktes).
Eigengewicht:	<ul style="list-style-type: none"> ist das Leergewicht (ohne Greifgut) des Gerätes.
Tragfähigkeit (WLL *):	<ul style="list-style-type: none"> gibt die höchstzulässige Belastung des Gerätes (zum Anheben von Greifgütern) an. *= WLL → (englisch:) <u>W</u>orking <u>L</u>oad <u>L</u>imit
Bodennaher Bereich:	<ul style="list-style-type: none"> das Greifgut muss unmittelbar nach dem Aufnehmen (z.B. von einer Palette oder von einem LKW) bis knapp über den Boden abgesenkt werden (ca. 0,5 m). Greifgut zum Transportieren nur so hoch wie nötig anheben (Empfehlung ca. 0,5 m über Boden).

2.3 Definition Fachpersonal/ Sachkundiger


Installations-, Wartungs-, und Reparaturarbeiten an diesem Gerät dürfen nur vom Fachpersonal oder Sachkundigen durchgeführt werden!

Fachpersonal oder Sachkundige müssen für die folgenden Bereiche, soweit es für dieses Gerät zutrifft, die notwendigen beruflichen Kenntnisse besitzen:


- für Mechanik
- für Hydraulik
- für Pneumatik
- für Elektrik

2.4 Sicherheitskennzeichnung


VERBOTSZEICHEN

Symbol	Bedeutung	Bestell-Nr.:	Größe:
	Niemals unter schwebende Last treten. Lebensgefahr!	29040210	30 mm
		29040209	50 mm
		29040204	80 mm

WARNZEICHEN

Symbol	Bedeutung	Bestell-Nr.:	Größe:
	Quetschgefahr der Hände.	29040221	30 mm
		29040220	50 mm
		29040107	80 mm

GEBOTSZEICHEN

Symbol	Bedeutung	Bestell-Nr.:	Größe:
	Jeder Bediener muss die Bedienungsanleitung für das Gerät mit den Sicherheitsvorschriften gelesen und verstanden haben.	29040665	30mm
		29040666	50 mm
		29041049	80 mm

2.5 Persönliche Sicherheitsmaßnahmen



- Jeder Bediener muss die Bedienungsanleitung für das Gerät mit den Sicherheitsvorschriften gelesen und verstanden haben.
- Das Gerät und alle übergeordneten Geräte in/an die das Gerät eingebaut ist, dürfen nur von dafür beauftragten und qualifizierten Personen betrieben werden.



- **Es dürfen nur Geräte mit Handgriffen manuell geführt werden. Ansonsten besteht Verletzungsgefahr der Hände!**

2.6 Schutzausrüstung

Die Schutzausrüstung besteht gemäß den sicherheitstechnischen Anforderungen aus:

- Schutzkleidung
- Schutzhandschuhe
- Sicherheitsschuhe

2.7 Unfallschutz



- Arbeitsbereich für unbefugte Personen, insbesondere Kinder, weiträumig absichern.
- **Vorsicht bei Gewitter – Gefahr durch Blitzschlag!**
Je nach Intensität des Gewitters gegebenenfalls die Arbeit mit dem Geräte einstellen.



- Arbeitsbereich ausreichend beleuchten.
- **Vorsicht bei nassen, angefrorenen, vereisten und verschmutzten Baustoffen!**
Es besteht die Gefahr des Herausrutschens des Greifgutes. → UNFALLGEFAHR!

2.8 Funktions- und Sichtprüfung

2.8.1 Mechanik



- Das Gerät muss vor jedem Arbeitseinsatz auf Funktion und Zustand geprüft werden.
- Wartung, Schmierung und Störungsbeseitigung dürfen nur bei stillgelegtem Gerät erfolgen!



- Bei Mängeln, die die Sicherheit betreffen, darf das Gerät erst nach einer kompletten Mängelbeseitigung wieder eingesetzt werden.
- Bei jeglichen Rissen, Spalten oder beschädigten Teilen an irgendwelchen Teilen des Gerätes, muss **sofort** jegliche Nutzung des Gerätes gestoppt werden.



- Die Betriebsanleitung für das Gerät muss am Einsatzort jederzeit einsehbar sein.
- Das am Gerät angebrachte Typenschild darf nicht entfernt werden.
- Unlesbare Hinweisschilder (wie Verbots- und Warnzeichen) sind auszutauschen.

2.9 Sicherheit im Betrieb

2.9.1 Allgemeines



- Die Arbeit mit dem Gerät darf nur in bodennahem Bereich erfolgen. Das Schwenken des Gerätes über Personen hinweg ist untersagt.
- Der Aufenthalt unter schwebender Last ist verboten. **Lebensgefahr!**



- Das manuelle Führen ist nur bei Geräten mit Handgriffen erlaubt.



- Während des Betriebes ist der Aufenthalt von Personen im Arbeitsbereich verboten! Es sei denn es ist unerlässlich, bedingt durch die Art der Geräteanwendung, z.B. durch manuelles Führen des Gerätes (an Handgriffen).
- Ruckartiges Anheben oder Absenken des Gerätes mit und ohne Last ist **verboten**, sowie das schnelle Fahren mit dem Trägergerät/ Hebezeug über unebenes Gelände! Generell darf mit angehobener Last mit dem Trägergerät/Hebezeug (z.B. Bagger) **nur** mit **Schrittgeschwindigkeit** gefahren werden - unnötige Erschütterungen sind zu vermeiden. **Gefahr:** Last könnte herabfallen oder Lastaufnahmemittel beschädigt werden!



- Die Güter niemals außermittig aufnehmen (stets im Lastschwerpunkt), ansonsten Kippgefahr.
- Das Gerät darf nicht geöffnet werden, wenn der Öffnungsweg durch einen Widerstand blockiert ist.



- Die Tragfähigkeit und Nennweiten des Gerätes dürfen nicht überschritten werden.
- Der Bediener darf den Steuerplatz nicht verlassen, solange das Gerät mit Ladung belastet ist und muss die Ladung immer im Blick haben.



- Festsitzende Lasten nicht mit dem Gerät losreißen.
- Lasten niemals schräg ziehen oder schleifen. Ansonsten könnten dadurch Teile des Gerätes beschädigt werden (siehe Abb. A →).

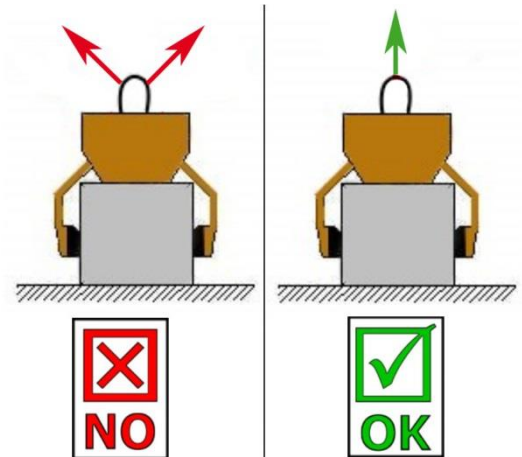


Abb. A

2.9.2 Trägergeräte/ Hebezeuge



- Das eingesetzte Trägergerät/ Hebezeug (z.B. Bagger) inklusive Tragmittel muss sich in betriebssicherem Zustand befinden.
- Nur beauftragte und qualifizierte Personen dürfen das Trägergerät/ Hebezeug bedienen.



- **Die maximal erlaubte Traglast (WLL) des Trägergerätes/ Hebezeuges und der Anschlagmittel darf unter keinen Umständen überschritten werden!**

3 Allgemeines

3.1 Bestimmungsgemäßer Einsatz

Das Gerät (SRG) darf nur zum Transport von Schachtringen n nach DIN 4034 Teil 2 sowie Schachthälse eingesetzt werden, in Verbindung über die Einhängeöse an einem Trägergerät (Bagger oder Kran mit Kranhaken).



Wegen Absturzgefahr sind nicht erlaubt:

- das Überschreiten der zulässigen Tragfähigkeit,
- der Aufenthalt von Personen unter der Last oder im Gefahrenbereich: Lebensgefahr!
- der Transport von Schachtringen/Konen, deren Abmessungen nicht den technischen Daten der Zange entsprechen (z.B. Wandstärke, Ringdurchmesser, Muffenform) oder der Transport von anderen Bauteilen,
- das Schrägziehen von Lasten,
- das Losreißen, Ziehen oder Schleppen von Lasten,
- ruckartige Bewegungen sowie Lastpendeln,
- ungleichmäßige Belastung der Klemmen,
- Belastung der Klemmen durch Schrägzug.



- Das Gerät darf nur für den in der Bedienungsanleitung beschriebenen bestimmungsgemäßen Einsatz, unter Einhaltung der gültigen Sicherheitsvorschriften und unter Einhaltung der dementsprechenden gesetzlichen Bestimmungen und den der Konformitätserklärung verwendet werden.
- Jeder anderweitige Einsatz gilt als nicht bestimmungsgemäß und ist **verboten!**
- Die am Einsatzort gültigen gesetzlichen Sicherheits- und Unfallvorschriften müssen zusätzlich eingehalten werden.



Der Anwender **muss** sich vor jedem Einsatz vergewissern, dass:

- das Gerät für den vorgesehenen Einsatz geeignet ist
- sich im ordnungsgemäßen Zustand befindet
- die zu hebenden Lasten für das Heben geeignet sind

In Zweifelsfällen setzen Sie sich vor der Inbetriebnahme mit dem Hersteller in Verbindung.



ACHTUNG: Das Arbeiten mit diesem Gerät darf nur in bodennahem Bereich erfolgen! (→ Kapitel „Sicherheit im Betrieb“ und „Begriffsdefinitionen“)



NICHT ERLAUBTE TÄTIGKEITEN:

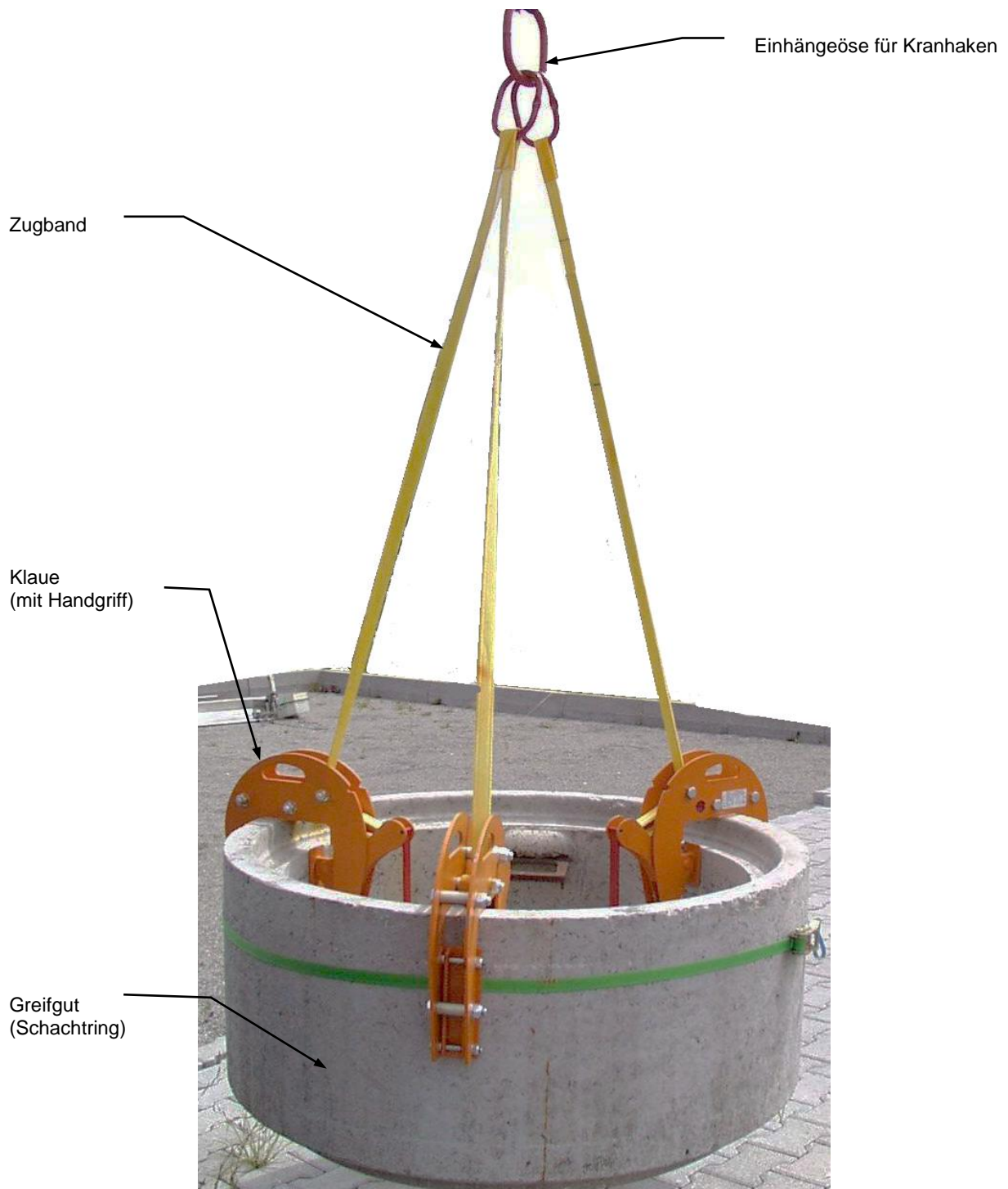
Eigenmächtige Umbauten am Gerät oder der Einsatz von eventuell selbstgebauten Zusatzvorrichtungen gefährden Leib und Leben und sind deshalb grundsätzlich verboten!

Die Tragfähigkeit (WLL) und Nennweiten/Greifbereiche des Gerätes dürfen nicht überschritten werden.

Alle nicht bestimmungsgemäßen Transporte mit dem Gerät sind strengstens untersagt:

- Transport von Menschen und Tieren.
- Transport von Baustoffpaketen, Gegenständen und Materialien, die nicht in dieser Anleitung beschrieben sind.
- Das Anhängen von Lasten mit Seilen, Ketten o.ä. an das Gerät.

3.2 Übersicht und Aufbau



3.3 Technische Daten

Die genauen technischen Daten (wie z.B. Tragfähigkeit, Eigengewicht, etc.) sind dem Typenschild zu entnehmen.

4 Installation

4.1 Mechanischer Anbau

Nur Original-Probst-Zubehör verwenden, im Zweifelsfall Rücksprache mit dem Hersteller halten.



Die **Tragfähigkeit** des Trägergerätes/Hebezeuges darf durch die Last des Gerätes, der optionalen Anbaugeräte (Drehmotor, Einstecktasche, Kranausleger etc.) und die zusätzliche Last der Greifgüter **nicht überschritten** werden!

Greifgeräte müssen **immer kardanisch** aufgehängt werden, so dass sie in jeder Position frei auspendeln können.



Auf **keinen** Fall dürfen die Greifgeräte auf **starre** Weise mit dem Hebezeug/Trägergerät verbunden werden!

Es kann in kurzer Zeit zum Bruch der Aufhängung führen. Tod, schwerste Verletzungen und Sachschaden können die Folge sein!



Bei Verwendung des Gerätes an optionalen Anbaugeräten (wie Einstecktasche, Kranausleger etc.) ist es aufgrund der möglichst niedrigen Bauweise des Gesamtgerätes (zur Vermeidung von Hubhöhenverlust) nicht auszuschließen, dass bei pendelnder Aufhängung des Gerätes und ungünstiger Positionierung bei Fahrbewegungen des Trägergerätes, das Gerät mit angrenzenden Bauteilen zusammenstoßen kann. Dies ist durch geeignete Positionierung des Gerätes und angepasster Fahrweise möglichst zu vermeiden. Daraus resultierende Schäden werden nicht im Rahmen der Gewährleistung reguliert.

4.1.1 Einhängeöse / Einhängebolzen

Das Gerät ist mit einer Einhängeöse / Einhängebolzen ausgerüstet und kann somit an verschiedenste Trägergeräte/Hebezeuge angebracht werden.



Es ist darauf zu achten, dass die Einhängeöse / Einhängebolzen sicher mit dem Anschlagmittel (Kranhaken, Schlupf etc.) verbunden ist und nicht abrutschen kann.

4.1.2 Lasthaken und Anschlagmittel



Das Gerät wird mit einem Lasthaken oder einem geeigneten Anschlagmittel am Trägergerät/Hebezeug angebracht.

Es ist darauf zu achten, dass die einzelnen Kettenstränge nicht verdreht oder verknotet sind.

Bei der mechanischen Installation des Gerätes ist darauf zu achten, dass alle örtlich geltenden Sicherheitsvorschriften eingehalten werden.

5 Bedienung

5.1 Allgemein

5.1.1 Klauen öffnen

Die Zugbänder/-ketten sind für eine maximale Nennweite von 2,0 m (der Greifgüter) ausgelegt.



Der Neigungswinkel darf nicht mehr als 40° betragen. Absturzgefahr!

Ist die Schachtnennweite größer als 2,0 m, so müssen unbedingt längere Bänder eingesetzt werden!

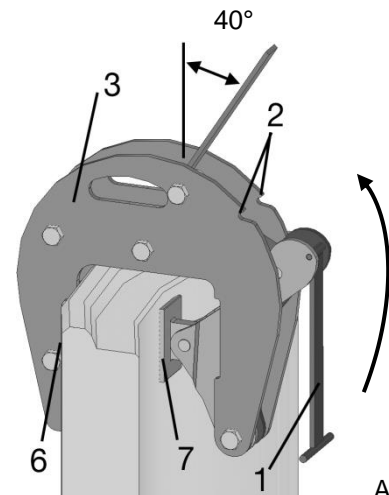


Abb. 2



Es ist unbedingt darauf zu achten, dass die zulässige Tragfähigkeit nicht überschritten wird. Nennweite und Spannbereich müssen unbedingt eingehalten werden.

Die Klauen dürfen nur gleichmäßig und nicht durch Schrägzug belastet werden.

- Offenhalter (1) nach oben schwenken (Abb. 2) und in den beiden Nuten (2) des Außenbügels (3) arretieren: Die Klemme ist jetzt mit maximaler Öffnungsweite arretiert (Abb. 3). Bei dem Einstellen ist darauf zu achten, dass die **Zugbänder/-ketten entlastet** und **nicht verdreht** sind.
- Die Schachtringe müssen in der Lage sein, die beim Transport auftretenden Klemmkräfte aufzunehmen.
- Es dürfen **keine nassen, glatten, verschmutzten** oder gar **vereisten** Ringe/Konen transportiert werden.
- Es gibt zahlreiche verschiedene Ausführungen an Schachtringen und Konen.
Es ist unbedingt darauf zu achten, dass nur Greifgüter nach **DIN 4034** transportiert werden dürfen!



Es dürfen nur ausreichend abgebundene und rissfreie Ringe/ Konen transportiert werden. **Ansonsten besteht Absturzgefahr der Last oder von Teilen der Last!**

5.1.2 Heben eines Schachtringes

- Die einzelnen Klauen öffnen.
- Einhängöse in den Kranhaken des Trägergerätes einhängen.
Es ist darauf zu achten, dass die einzelnen Zugbänder **nicht verdreht** sind und sich leicht in den Klauen bewegen können.
- Die Klauen gleichmäßig auf dem Umfang des Ringes verteilen (Offenhalter auf der Innenseite), sodass die Zugbänder gleich belastet werden. Der Aufhängerling muss über dem Schwerpunkt liegen!
- Es ist darauf zu achten, dass die Zugbänder **nicht verdreht** sind und sich leicht durch die Klemmen ziehen lassen.

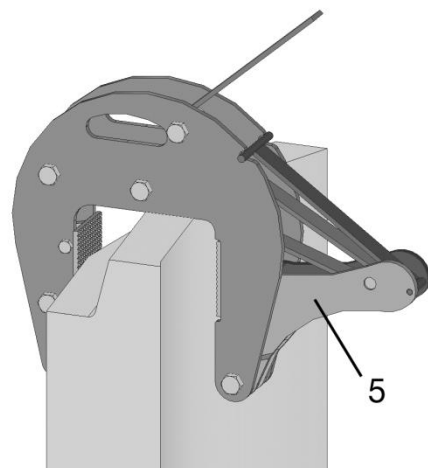


Abb. 3



Das Gerät (SRG) nur an den Handgriffen der Klauen führen.

- Alle Offenhalter (1) entriegeln und nach unten schwenken: die Winkelhebel (5) werden durch die Federn nach vorne geschwenkt.
- Die beiden Spannbacken (6) und (7) müssen auf der ganzen Fläche an dem Ring anliegen (Abb. 2). Schachtring ca. 10 cm anheben.



Eine Belastung der Klemmen durch Schrägzug ist verboten (Abb. 4). Verformung und Absturzgefahr!

Das Lastschaukeln und der Aufenthalt von Personen unter der Last sind strengstens verboten: Absturzgefahr!

Erst nachdem der feste und sichere Sitz der Klauen auf dem Schachtring (Abb.1) überprüft wurde, darf der Ring im bodennahen Bereich transportiert werden. Ansonsten besteht Absturzgefahr!

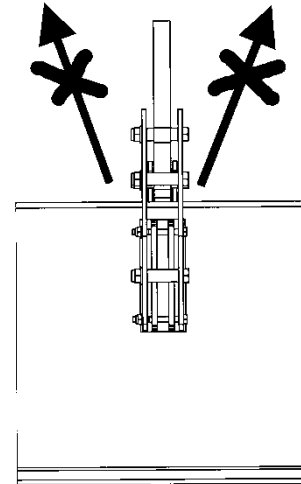


Abb. 4

Nach dem Absetzen des Greifgutes (Schachtring) und dem Entspannen der Zugbänder werden alle Offenhalter arretiert. Das Gerät (SRG) kann nun mit dem Trägergerät angehoben werden und vorsichtig zum Bestimmungsort transportiert werden.

5.2 Transport von Konen

Für den Transport von Konen erfolgt die Einstellung und Handhabung wie bei den Schachtringen. Außerdem sind jedoch folgende Punkte zu beachten:

Beim Transport von **symmetrischen** Konen ist wie folgt vorzugehen:

- die Klemmen gleichmäßig auf dem Umfang verteilen.
- wenn die Klemmen sicher auf dem Konus sitzen, kann der Konus langsam angehoben werden.

Bei **asymmetrischen** Konen wird vorzugsweise nur mit 2 Klemmen gearbeitet (Tragfähigkeit beachten!):

die eine Klemme auf der senkrechten Seite und die andere genau gegenüber auf der Schräge anbringen. Der Konus kann jetzt vorsichtig angehoben werden.

6 Wartung und Pflege

6.1 Wartung



Um eine einwandfreie Funktion, Betriebssicherheit und Lebensdauer des Gerätes zu gewährleisten, sind die in der unteren Tabelle aufgeführten Wartungsarbeiten nach Ablauf der angegebenen Fristen durchzuführen.

Es dürfen **nur Original-Ersatzteile** verwendet werden, ansonsten erlischt die Gewährleistung.



Alle Arbeiten dürfen nur bei stillgelegtem Gerät erfolgen!

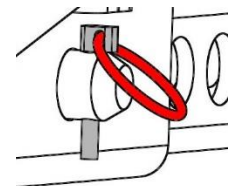
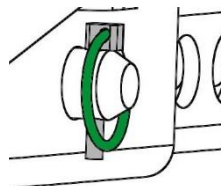
Bei allen Arbeiten muss sichergestellt sein, dass sich das Gerät nicht unabsichtlich schließen kann.

Verletzungsgefahr!

6.1.1 Mechanik

WARTUNGSFRIST	Auszuführende Arbeiten
Erstinspektion nach 25 Betriebsstunden	<ul style="list-style-type: none"> Sämtliche Befestigungsschrauben kontrollieren bzw. nachziehen (darf nur von einem Sachkundigen durchgeführt werden).
Alle 50 Betriebsstunden	<ul style="list-style-type: none"> Sämtliche Befestigungsschrauben nachziehen (achten Sie darauf, dass die Schrauben gemäß den gültigen Anzugsdrehmomenten der zugehörigen Festigkeitsklassen nachgezogen werden). Sämtliche vorhandene Sicherungselemente (wie Klappsplinte) auf einwandfreie Funktion prüfen und defekte Sicherungselemente ersetzen. → 1) Alle Gelenke, Führungen, Bolzen und Zahnräder, Ketten auf einwandfreie Funktion prüfen, bei Bedarf nachstellen oder ersetzen. Greifbacken (sofern vorhanden) auf Verschleiß prüfen und reinigen, bei Bedarf ersetzen. Alle vorhandenen Gleitführungen, Zahnstangen, Gelenke von beweglichen Bauteilen oder Maschinenbaukomponenten sind zur Reduzierung von Verschleiß und für optimale Bewegungsabläufe einzufetten/ zu schmieren (empfohlenes Schmierfett: <i>Mobilgrease HXP 462</i>). Alle Schmiernippel (sofern vorhanden) mit Fettpresse schmieren.
Mindestens 1x pro Jahr (bei harten Einsatzbedingungen Prüfindervall verkürzen)	<ul style="list-style-type: none"> Kontrolle aller Aufhängungsteile, sowie Bolzen und Laschen. Prüfung auf Risse, Verschleiß, Korrosion und Funktionssicherheit durch einen Sachkundigen.

1)



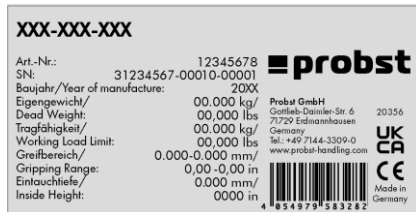
6.2 Störungsbeseitigung

Störung	Behebung
Klaue hält nicht.	<ol style="list-style-type: none"> Ist der Offenhalter entriegelt? Spannt der Winkelhebel? Ist das Zugband verdreht? Liegt die Wandstärke im Spannungsbereich der Klauen?
Klaue passt nicht	<ol style="list-style-type: none"> Liegt die Wandstärke im Spannungsbereich des Gerätes? Entsprechen Ring/Konus der DIN 4034 Teil 1 oder 2?

6.5 Hinweis zum Typenschild



- Gerätetyp, Gerätenummer und Baujahr sind wichtige Angaben zur Identifikation des Gerätes. Sie sind bei Ersatzteilbestellungen, Gewährleistungsansprüchen und sonstigen Anfragen zum Gerät stets mit anzugeben.
- Die maximale Tragfähigkeit (WLL) gibt an, für welche maximale Belastung das Gerät ausgelegt ist. Die maximale Tragfähigkeit (WLL) darf **nicht** überschritten werden.
- Das im Typenschild bezeichnete Eigengewicht ist bei der Verwendung am Hebezeug/Trägergerät (z.B. Kran, Kettenzug, Gabelstapler, Bagger...) mit zu berücksichtigen.



Beispiel:

6.6 Hinweis zur Vermietung/Verleihung von PROBST-Geräten



Bei jeder Verleihung/Vermietung von PROBST-Geräten **muss** unbedingt die dazu gehörige **Original-Betriebsanleitung** mitgeliefert werden (bei Abweichung der Sprache des jeweiligen Benutzerlandes, ist zusätzlich die jeweilige Übersetzung der Original-Betriebsanleitung mit zuliefern)!

7 Entsorgung / Recycling von Geräten und Maschinen

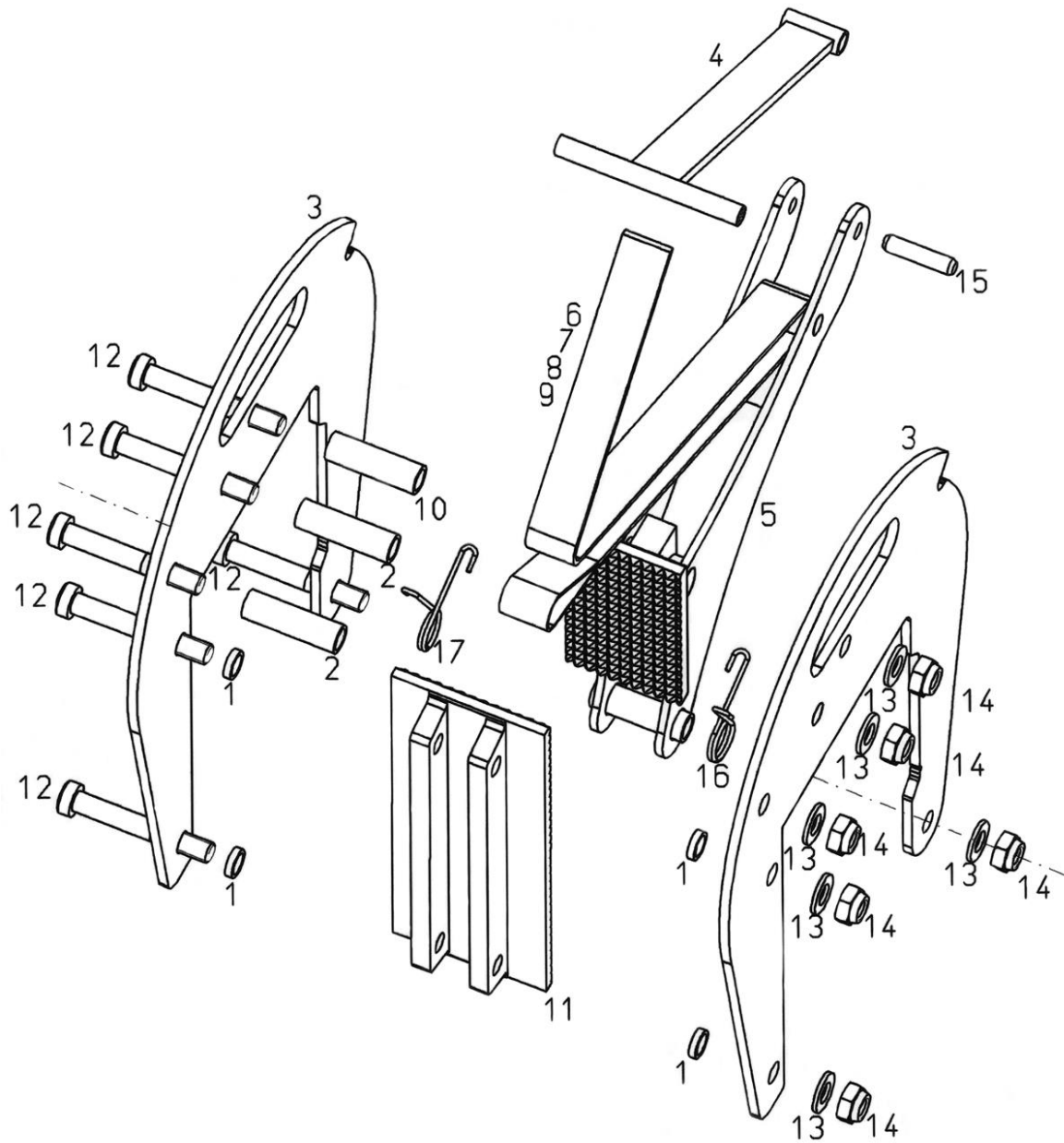


Das Produkt **darf nur** von qualifiziertem Fachpersonal außer Betrieb genommen und zur Entsorgung/ zum Recyceln vorbereitet werden. Entsprechend vorhandene **Einzelkomponenten** (wie Metalle, Kunststoffe, Flüssigkeiten, Batterien/Akkus etc.) **müssen** gemäß den **national/ länderspezifisch geltenden Gesetzen und Entsorgungsvorschriften** entsorgt/recycelt werden!



Das Produkt darf nicht im Hausmüll entsorgt werden!

7.1 Ersatzteile



Pos.	Benennung	Stck.	Referenz-Nr.
1	Distanzrohre 14,2 x 1,8 x 3,5	4	047 647*
2	Distanzrohre 14,2 x 1,8 x 48	2	047 644*
3	Seitenblech	2	4440.0008
4	Offenhaltehebel	1	4440.0009
5	Spannhebel komplett	1	047 627*
6	Band 1-strängig, Nutzlänge 800 mm	1	047 631*
7	Band 2-strängig, Nutzlänge 2.000 mm	1	047 632*
8	Band 3-strängig, Nutzlänge 2.000 mm	1	2101.0020
9	Band 3-strängig lang, Nutzlänge 2.600 mm	1	047 634*
10	Bandrohr 14,2 x 1,8 x 46	1	047 646*
11	Spannbacke	1	041 554*
12	Inbusschraube M 10 x 75 / DIN 6912	6	050 333*
13	Scheibe Ø 10,5 / DIN 125	6	2040.0003
14	Mutter M 10 / DIN 985	6	2010.0016
15	Spannstift 8 x 36 / DIN 7343	1	051 586*
16	Biegefeder links Ø 2,5	1	2179.0007
17	Biegefeder rechts Ø 2,5	1	2179.0006
	Schachtringklaue komplett ohne Band	1	4450.0014
	Traverse für Anschlag 4-strängig	1	021 076*

*: auf Anfrage

Wartungsnachweis



Garantieanspruch für dieses Gerät besteht nur bei Durchführung der vorgeschriebenen Wartungsarbeiten (durch eine autorisierte Fachwerkstatt)! Nach jeder erfolgten Durchführung eines Wartungsintervalls muss unverzüglich dieser Wartungsnachweis (mit Unterschrift u. Stempel) an uns übermittelt werden. ¹⁾

¹⁾ per E-Mail an: service@probst-handling.de / per Fax oder Post

Betreiber: _____
 Gerätetyp: _____ Artikel-Nr.: _____
 Geräte-Nr.: _____ Baujahr: _____

Wartungsarbeiten nach 25 Betriebsstunden		
Datum:	Art der Wartung:	Wartung durch Firma:
		Stempel
	
		Name / Unterschrift

Wartungsarbeiten nach 50 Betriebsstunden		
Datum:	Art der Wartung:	Wartung durch Firma:
		Stempel
	
		Name / Unterschrift
		Wartung durch Firma:
		Stempel
	
		Name / Unterschrift
		Wartung durch Firma:
		Stempel
	
		Name / Unterschrift

Wartungsarbeiten 1x jährlich		
Datum:	Art der Wartung:	Wartung durch Firma:
		Stempel
	
		Name / Unterschrift
		Wartung durch Firma:
		Stempel
	
		Name / Unterschrift

DE

SRG-UNI-1,5



GB | Operating Instructions

Contents

1	EC-Declaration of Conformity / UKCA-Declaration of Conformity	3
2	Safety	4
2.1	Safety symbols	4
2.2	Explanation of basic concepts	4
2.3	Definition skilled worker / specialist.....	4
2.4	Safety marking	5
2.5	Personal safety requirements	5
2.6	Protective equipment.....	5
2.7	Accident prevention	6
2.8	Function Control	6
2.8.1	General	6
2.9	Safety procedures	7
2.9.1	General	7
2.9.2	Carrier / Lifting device	7
3	General	8
3.1	Authorized use	8
3.2	Survey and construction.....	9
3.3	Technical data	9
4	Installation.....	10
4.1	Mechanical connection.....	10
4.1.1	Lifting eye / Suspension bolt	10
4.1.2	Load hooks and lifting tackle.....	10
5	Operating.....	11
5.1	General.....	11
5.1.1	Opening claws	11
5.1.2	Lifting of a manhole.....	11
5.2	Transport of cones	12
6	Maintenance and care	13
6.1	Maintenance	13
6.1.1	Mechanics	13
6.2	Trouble shooting.....	13
6.3	Repairs	14
6.4	Safety procedures	14
6.5	Hints to the type plate.....	15
6.6	Hints to the renting/leasing of PROBST devices	15
7	Disposal / recycling of devices and machines	15
7.1	Spare Parts	16

We hereby reserve the right to make changes to the information and illustrations in the operating instructions.

1 EC-Declaration of Conformity / UKCA-Declaration of Conformity

Description: Manhole and Cone Chain Clamp SRG
 Type: SRG-UNI-1,5
 Order number: 54400015

Manufacturer: Probst GmbH
 Gottlieb-Daimler-Straße 6
 71729 Erdmannhausen, Germany
 info@probst-handling.de
 www.probst-handling.com



Importer: Probst Ltd
 Unit 2 Fletcher House
 Stafford Park 17
 Telford Shropshire TF3 3DG, United Kingdom
 www.probst-handling.co.uk
 sales@probst-handling.co.uk



The machine described above complies with the relevant requirements of the following EU directives:
The object of the declaration described above is in conformity with the relevant UK-Regulations and UK-Guidelines:

EC-machinery directive 2006/42/EC (Reference: OJ L 157, 09.06.2006)

UK-Regulation: Supply of Machinery (Safety) Regulations 2008 (SI 2008 No. 1597)

The following standards and technical specifications were used:

DIN EN ISO 12100

Safety of machinery - General principles for design - Risk assessment and risk reduction

UK-Regulation: BS EN ISO 12100-1:2003+A1:2009

DIN EN ISO 13857

Safety of machinery - safety distances to prevent hazard zones being reached by upper and lower limbs.

UK-Regulation: BS EN ISO 13857:2019

Authorized person for EC-documentation:

Name: Jean Holderied

Address: Probst GmbH; Gottlieb-Daimler-Straße 6; 71729 Erdmannhausen, Germany

Authorized person for UK-documentation:

Name: Nigel Hughes

Address: Probst Ltd ; Unit 2 Fletcher House; Stafford Park 17; Telford Shropshire TF3 3DG, United Kingdom

Signature, information to the subscriber:

Erdmannhausen, 21.03.2024.....



(Eric Wilhelm, Managing Director)

2 Safety

2.1 Safety symbols



Danger to life!

Identifies imminent hazard. If you do not avoid the hazard, death or severe injury will result.



Hazardous situation!

Identifies a potentially hazardous situation. If you do not avoid the situation, injury or damage to property can result.



Prohibition!

Identifies imminent a prohibition. If you do not avoid the prohibition, death and severe injury, or damage to property will result.



Important information or useful hints for the usage.

2.2 Explanation of basic concepts

Gripping range:	<ul style="list-style-type: none"> specify the minimum and maximum product measurements of the gripping good, which can be gripped with this device.
Gripping good(s):	<ul style="list-style-type: none"> is the product, which will be gripped or transported.
Opening width:	<ul style="list-style-type: none"> consists of the gripping range and the measure to drive over the gripping good. <i>gripping range + measure to drive over the gripping good = opening width</i>
Immersion depth:	<ul style="list-style-type: none"> is the maximum gripping height of gripping goods, conditional of the height of the gripping arms of the device.
Device:	<ul style="list-style-type: none"> is the description for the gripping device.
Product dimensions:	<ul style="list-style-type: none"> Are the dimensions of the gripping good (e.g. length, breadth, height of the product).
Dead weight:	<ul style="list-style-type: none"> is the own weight (without gripping good) of the device.
Carrying capacity/working load limit (WLL*):	<ul style="list-style-type: none"> specify the maximum possible load of the device (for lifting of gripping goods). *= WLL → (english:) <u>W</u>orking <u>L</u>oad <u>L</u>imit
Area in proximity to the ground:	<ul style="list-style-type: none"> the gripping good must be lowered to just above the ground (approx. 0.5 m) immediately after being picked up (e.g. from a pallet or from a truck). For transport, lift the gripping good only as high as necessary (recommendation approx. 0.5 m above the ground).

2.3 Definition skilled worker / specialist

Only skilled workers or specialists are allowed to carry out the installation-, maintenance-, and repair work on this device!

Skilled workers or specialists must have for the following points (if it applies for this device), the necessary professional knowledge.

- for mechanic
- for hydraulics
- for pneumatics
- for electrics

2.4 Safety marking

PROHIBITION SIGN

Symbol	Meaning	Order no:	Size:
	Never step under a suspended load. Danger to life!	29040210	30 mm
		29040209	50 mm
		29040204	80 mm

WARNING

Symbol	Meaning	Order no:	Size:
	Risk of crushing the hands.	29040221	30 mm
		29040220	50 mm
		29040107	80 mm

COMMANDMENTS

Symbol	Meaning	Order no:	Size:
	Every operator must have read and understood the operating instructions for the device with the safety regulations.	29040665	30mm
		29040666	50 mm
		29041049	80 mm

2.5 Personal safety requirements



Each operator must have read and understood the operating instructions (and all safety instructions). Only qualified, authorized personal is allowed to operate the device and all devices which are connected (lifting device/carrier).



The **manual guiding** is **only** allowed for devices **with handles**. **Otherwise there is a risk of injury to the hands!**

2.6 Protective equipment

The protective equipment must consist, according to the safety regulations of the following parts:

- Protective clothing
- Safety gloves
- Safety shoes

2.7 Accident prevention



- The workplace has to be covered for unauthorized persons, especially children.
- **Caution at thunderstorm - danger of lightning!**
Depending on the intensity of the thunderstorm, stop working with the device if necessary.



- The workplace must be sufficiently illuminated.
- **Be careful with wet, frozen, iced and dirty building materials! There is a danger of the gripping material slipping out. → DANGER OF ACCIDENT!**

2.8 Function Control

2.8.1 General



- Before every usage of the device check the functions and the working condition.
- Maintenance and lubrication are only permitted when device is shut down!



- Do not use the device, until all faults which can cause safety hazards are removed.
- If there are any cracks, splits or damaged parts on any parts of the device, immediately stop using it.



- The operating instructions must be available at the workplace every time.
- Do not remove the type plate of the machine.
- Unrecognisable information signs (such as regulatory or prohibition signs) must be replaced.

2.9 Safety procedures

2.9.1 General



- The use of the device is only permitted in proximity to the ground. Do not swing it over people heads.
- The stay under lifted load is forbidden. **Danger to Life!**



- The manual guiding of the device is only allowed at the handles.



- While using the device the stay of persons in the working area is forbidden. Except it is indispensable, caused of the way of using the device, e.g. if the device must be leaded by hand.
- Jerky lifting or lowering of the device with or without load is **prohibited**, as well as driving fast with the carrier device/lifting device over uneven terrain! In general, with the load lifted, drive with the lifting equipment (e.g. excavator) **only at walking speed** - avoid unnecessary vibrations. **Danger:** Load could fall down or load handling equipment could be damaged!



- Do not lift any components off-centre (always in centre of gravity), because that **could fall down**.
- The device should not be opened if the opening path of the gripping arm is blocked by a resistance (e.g. other concrete blocks or the like)!



- The operator is not allowed to leave the control unit as long as the device loaded with load. The load must always be in the range of vision of the operator.
- Never exceed the carrying capacity/working load limit (WLL) and the nominal width/gripping range of the device.



- Do not pull out stuck or tightened loads with the device.
- **Never** pull or drag loads sideways. Otherwise parts of the device could be damaged. (see Fig. A →)

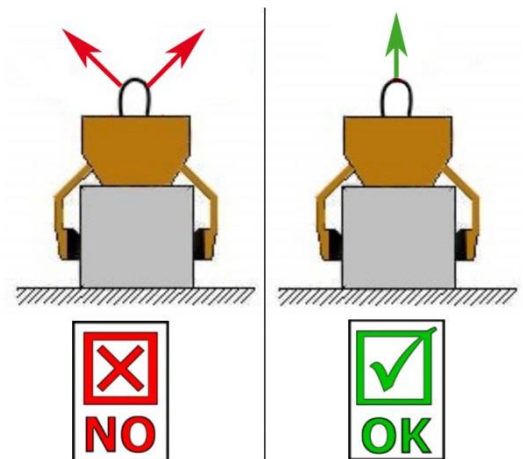


Fig. A

2.9.2 Carrier / Lifting device



- The carrier/lifting gear used (e.g. excavator), including the load-bearing equipment, must be in safe operating condition.
- Only authorized and qualified persons may operate the carrier/lifting equipment.



- **The maximum permitted working load limit (WLL) of the carrier/lifting gear and the lifting gear must not be exceeded under any circumstances!**

3 General

3.1 Authorized use

The device (SRG) may only be used for transporting manhole rings n according to DIN 4034 Part 2 as well as shaft necks, in connection via the suspension eye on a carrier (excavator or crane with crane hook).



Wegen Absturzgefahr sind nicht erlaubt:

- exceeding the permissible load capacity,
- the presence of persons under the load or in the danger zone: Danger to life!
- the transport of manhole rings/cones whose dimensions do not correspond to the technical data of the tongs (e.g. wall thickness, ring diameter, socket shape) or the transport of other components,
- the pulling of loads at an angle,
- the tearing loose, pulling or dragging of loads,
- jerky movements as well as load swaying,
- uneven loading of the clamps,
- loading of the clamps by diagonal pull.



- The device is only designed for the use specified in this documentation.
- Every other use is not authorized and is forbidden!
- All relevant safety regulations, corresponding legal regulations, especially regulations of the declaration of conformity, and additional local health and safety regulations must be observed.



Prior to every operation the user **must** ensure that:

- The equipment is suited to the intended operation
- the functioning and the working condition of the equipment is examined
- the load is suitable to be handled.

Any doubts about instructions should be raised with the manufacturer prior to use.



ATTENTION: The use of this device is only permitted in proximity to the ground (→ chapter "Safety at work" and "Explanation of basic concepts").



NOT ALLOWED ACTIVITIES:

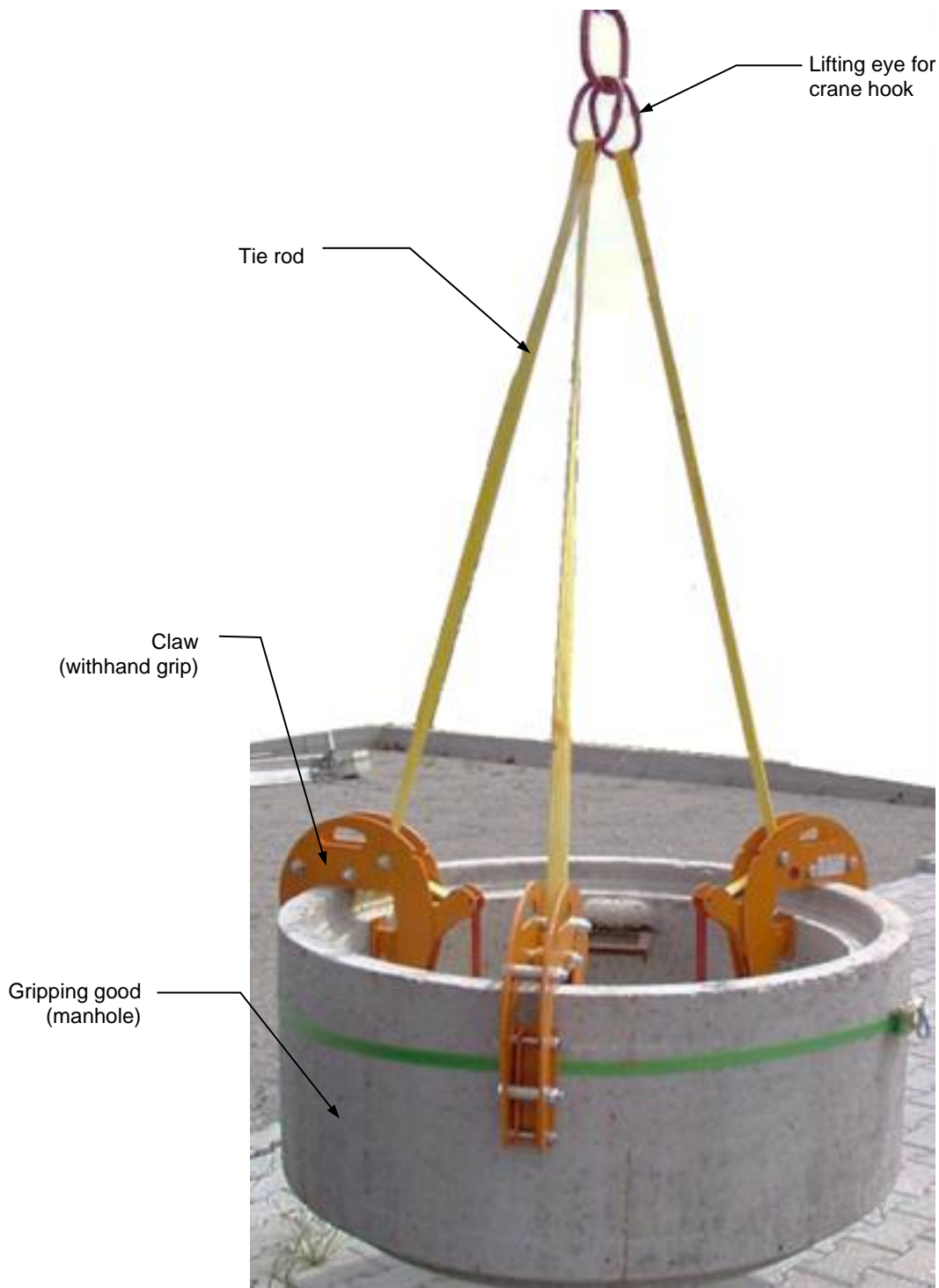
Unauthorized alterations of the device and the use of any self-made additional equipment could cause danger and are therefore **forbidden!**

Never exceed the **carrying capacity/working load limit (WLL)** and the **nominal width/nominal size** of the device.

All unauthorized transportations with the device are not allowed:

- Transportation of people and animals.
- Transportation of other loads and materials than described in this manual.
- Never suspend any goods with ropes, chains or similar at the device.

3.2 Survey and construction



3.3 Technical data

The exact technical data (carrying capacity / working load limit (WLL), dead weight, etc.) are listed on the type plate.

4 Installation

4.1 Mechanical connection

Use only original accessories, in case of doubt consult the manufacturer.



Take care that the **carrying capacity / working load limit (WLL)** of the lifting device/carrier is **not exceeded**, through the load of the device, the optional attaching devices (turning device, fork sleeves, crane boom etc.) and the additional load of the gripping goods!

Gripping devices **always** have to be **gimballed**, so they can swing freely in any position.



In **no case** it is allowed to mount gripping devices with lifting devices/carriers in a **rigid way!**
Break of the suspension may occur within short time. Death, severe injuries and material damage can result!



When using the device on optional attachments (such as fork sleeves, crane boom, etc.), it cannot be excluded, due to the lowest possible construction of the total device (to avoid loss of lifting height), that the device may collide with adjacent components if the device is suspended in an oscillating motion and unfavourable positioning during travel movements of the carrier device. This should be avoided as far as possible by positioning the device appropriately and in a sensible driving style. Damage resulting from this will not be regulated within the scope of the warranty.

4.1.1 Lifting eye / Suspension bolt

The device is equipped with a lifting eye / suspension bolt and can be mounted on various carrier / lifting devices.



Take care that the lifting eye / suspension bolt is safely joined with the lifting tackle (e.g. crane hook, belt) and cannot slide down.

4.1.2 Load hooks and lifting tackle



The device is attached to the carrier/lifting device with a load hook or a suitable lifting tackle.

Ensure that the single chains strands are not twisted or knotted.

Attaching the device to the lifting device/carrier, take care that all local safety regulation is observed.

5 Operating

5.1 General

5.1.1 Opening claws

The tie rods are foreseen for a maximum inside diameter (of the gripping goods) of 2.0 m.



The inclination angle must not exceed 40°, otherwise there is a danger of the load being released!

If the inside diameter of the manhole exceeds 2.0 m, it is necessary to use longer tie rods!

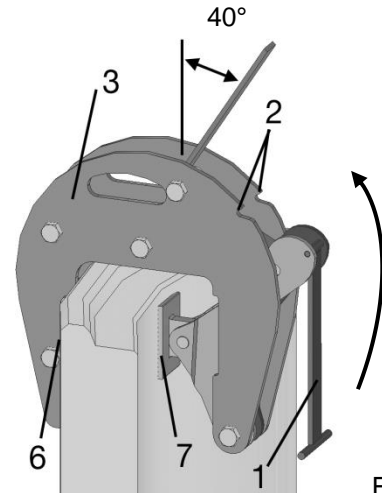


Fig. 2



It must be absolutely taken care that the admissible safe working load is not exceeded. The jaws may only be equally loaded and not pulled to one side or be dragged along the ground. **The claws must always be suspended in the true vertical position.**

- Rotate holdfast application (1) upwards (Fig. 2) and locate in both grooves (2) on the outside jaw (3): Now the jaw is locked at its maximum opening width (Fig. 3). During the adjustment it must be ensured that the web slings are not loaded and not twisted.
- The manholes must be of sufficient construction to withstand the clamping forces during transport.
- Do not transport **wet, smooth, dirty** or even **icy** manholes/cones.
- There are numerous different models of manholes/cones. Make sure that only elements according to **DIN 4034** are transported!



Only transport sufficiently cemented and fracture-free manholes/cones. **Otherwise there is a danger of the load or parts of the load being released!**

5.1.2 Lifting of a manhole

- Open all the claws.
- Fit suspension lug in the load hook of the lifting device (e.g. crane).
It must be ensured that the individual tie rods are not twisted and that they can be easily pulled through the jaws.
- Position claws equally onto the manhole (holdfast application is situated inside the manhole) so that the tie rods are equally loaded. The suspension lug must be positioned above the centre of gravity!
- Ensure that the tie rods are not twisted and that they can be easily pulled through the jaws.

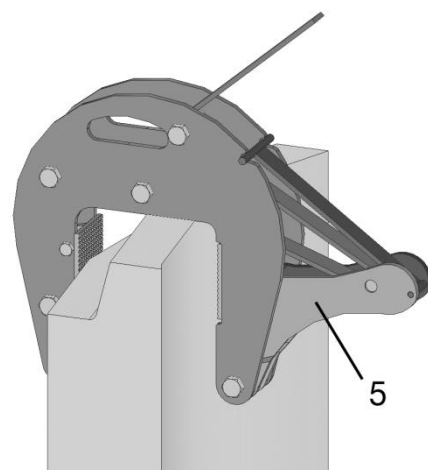


Abb. 3



Lead the device (SRG-UNI) only at the handles of the claws.

- Unlock all the holdfast applications (1) and rotate downwards: the angle levers (5) are rotated downwards by means of the springs.
- Both clamping jaws (6 and 7) must have contact with the complete surface of the manhole (Fig. 2). Lift manhole by approx. 10 cm.



Do not load the jaws by pulling to one side and do not drag jaws along the ground (Fig. 4). Distortion and danger of the releasing the load!
Do not swing the load and do not allow people to remain underneath load: Danger of releasing the load!

After controlling the tight and safe fit of the jaws onto the manhole (Fig. 1) the manhole should be transported closed to the ground, otherwise there is a danger of the load being released!

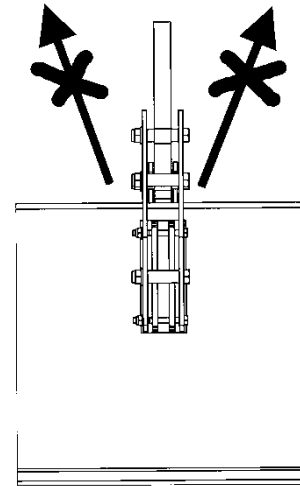


Fig. 4

After setting down of the manhole and the releasing of the tie rods, block all holdfast applications. Now the claws can be lifted by means of a lifting device (e.g. crane).

The device (SRG-uni) can now be lifted with the lifting device and transported carefully to the place of destination.

5.2 Transport of cones

The adjustment and the control for the transport of cones are carried out the same way as with the manholes. Furthermore, however, the following must be respected:

The transport of **symmetrical cones** is carried out as follows:

- Equally position jaws onto the manhole.
- When the jaws are safely positioned onto the cone, slowly lift cone.

As far as **asymmetrical cones** are concerned it is preferably worked with 2 claws (respect carrying capacity!):

Place one claw at the vertical side and the other one symmetrically opposite on the sloping face of the cone. Now the cone can be carefully lifted

6 Maintenance and care

6.1 Maintenance



To ensure the correct function, safety and service life of the device the following points must be executed in the maintenance interval.

Used **only original spare parts**, otherwise the warranty expires.

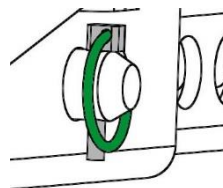


All operations may only be made in closed state of the device!
For all operations you have to make sure, that the device will not close unintended. **Danger of injury!**

6.1.1 Mechanics

MAINTENANCE PERIOD	Work to be carried out
Initial inspection after 25 operating hours	<ul style="list-style-type: none"> Check or retighten all fixing screws (may only be carried out by a qualified person).
Every 50 operating hours	<ul style="list-style-type: none"> Retighten all fixing screws (make sure that the screws are retightened according to the valid tightening torques of the corresponding strength classes). Check all existing safety elements (such as folding pins) for proper function and replace defective safety elements. → 1) Check all joints, guides, pins and sprockets, chains for proper function, readjust or replace if necessary. Check gripper jaws (if present) for wear and clean, replace if necessary. All existing sliding guides, rack gears and joints of moving parts or machine components must be greased / lubricated to reduce wear and for optimum movement sequences (recommended grease: Mobilgrease HXP 462). Lubricate all grease nipples (if present) with grease gun.
At least 1x per year (shorten the inspection interval in case of harsh operating conditions)	<ul style="list-style-type: none"> Inspection of all suspension parts, as well as bolts and brackets. Inspection for cracks, wear, corrosion and functional safety by an expert.

1)



6.2 Trouble shooting

Problem	Solution
Claw does not engage:	<ol style="list-style-type: none"> 1. Is the holdfast application unlocked ? 2. Does the angle lever tension ? 3. Is the tie rod twisted ? 4. Is the wall thickness within the clamping range of the manhole clamp ?
Claw does not fit:	<ol style="list-style-type: none"> 1. Is the wall thickness within the clamping range of the manhole clamp ? 2. Do manhole/cone comply with DIN 4034 Part 1 or 2?

6.3 Repairs



Only persons with the appropriate knowledge and ability are allowed to repair the device. Before the device is used again, it **has to be** checked by a qualified person or an expert.

6.4 Safety procedures



- It is the contractor's responsibility to ensure that the device is checked by an expert in periods of max. 1 year and all recognized errors are removed (→ DGUV norm 100-500).
- The corresponding legal regulations and the regulations of the declaration of conformity must be observed!
- The expert inspection can also be done by the manufacturer Probst GmbH. Contact us at: service@probst-handling.de
- We recommend affixing the inspection sticker "Sachkundigenprüfung / Expert inspection" in a clearly visible place (order no.: 2904.0056+Tüv sticker with year number) after the inspection has been done.







The check by an expert must be proved!

Device	Year	Date	Expert	Company

6.5 Hints to the type plate



- Type, serial-number and production year are very important for the identification of your device. If you need information to spare-parts, warranty or other specific details please refer to this information's.
- The maximum carrying capacity/working load limit (WLL) is the maximum load which can be handled with the device. **Do not** exceed this carrying capacity/working load limit (WLL).
- If you use the device in combination with other lifting equipment (Crane, chain hoist, forklift truck, excavator) consider the deadweight of the device.

XXX-XXX-XXX			
Art.-Nr.:	12345678		
S/N:	31234567-00010-00001		
Baujahr/Year of manufacture:	20XX		
Eigengewicht/ Dead Weight:	00,000 kg/ 00,000 lbs	Probst GmbH Gottlieb-Daimler-Str. 6 71729 Eilsamhausen Germany Tel.: +49 7144-3309-0 www.probst-handling.com	20356
Tragfähigkeit/ Working Load Limit:	00,000 kg/ 00,000 lbs	  4 854979 583282	 Made in Germany
Greifbereich/ Gripping Range:	0.000-0.000 mm/ 0.00-0.00 in		
Eintauchtiefe/ Inside Height:	0.000 mm/ 0000 in		

Example:

6.6 Hints to the renting/leasing of PROBST devices



With every renting/leasing of PROBST devices the **original operating instructions must be included** unconditionally (in deviation of the user's country's language, the respective translations of the original operating instructions must be delivered additionally)!

7 Disposal / recycling of devices and machines

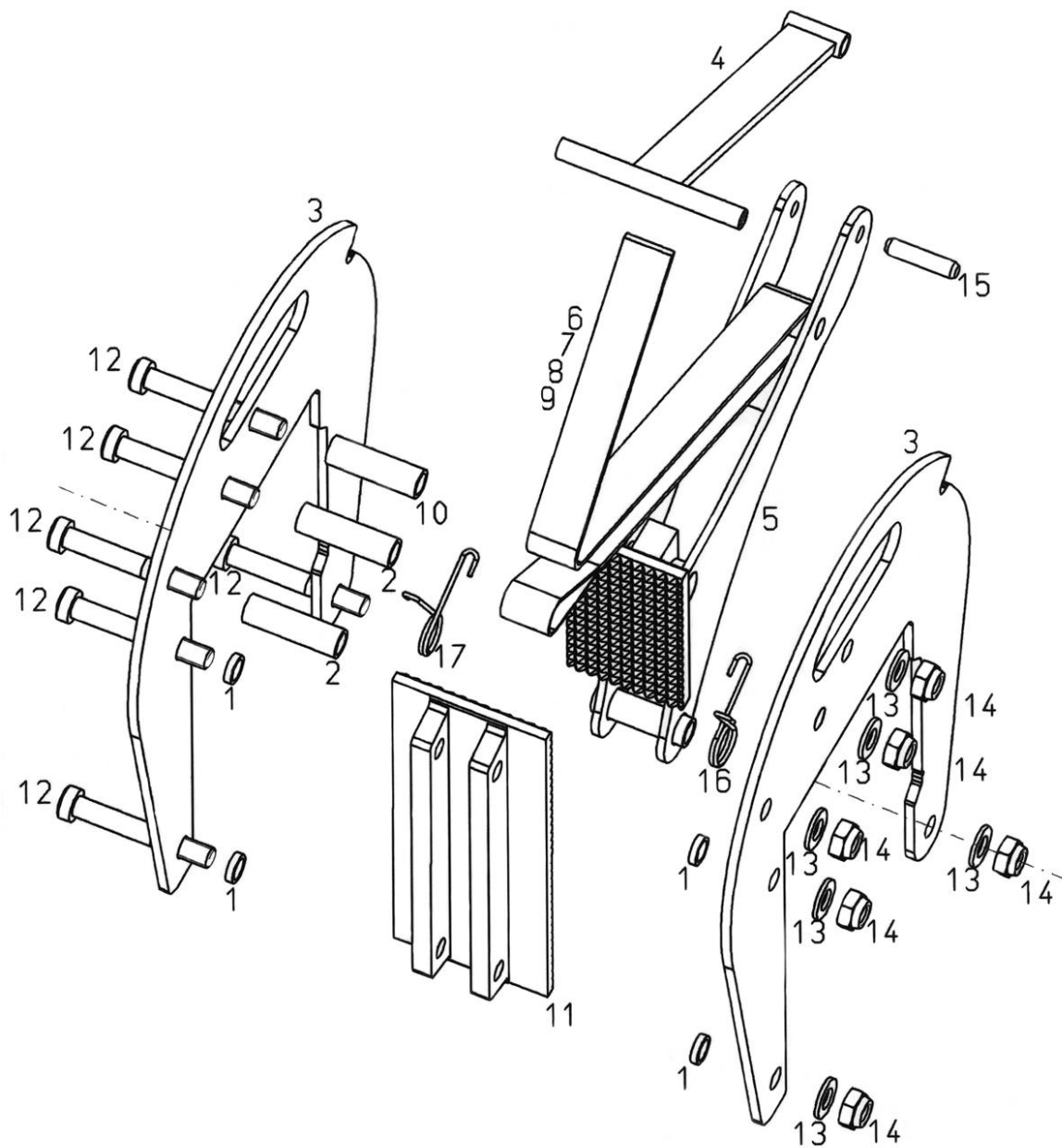


The product **may only** be taken out of service and prepared for disposal / recycling by qualified personnel. Correspondingly existing **single components** (such as metals, plastics, liquids, batteries/rechargeable batteries etc.) **must** be disposed of/recycled in accordance with the nationally/country-specific applicable laws and **disposal regulations!**



The product must not be disposed of in household waste!

7.1 Spare Parts



Item No.	Description	Unit	Order No.
1	Distance sleeve 14.2 x 1.8 x 3.5	4	047 647*
2	Distance sleeve 14.2 x 1.8 x 48	2	047 644*
3	Metal plate	2	4440.0008
4	Holdfast lever	1	4440.0009
5	Clamping lever complete	1	047 627*
6	2-leg sling, working length 800 mm	1	047 631*
7	2-leg sling, working length 2.000 mm	1	047 632*
8	3-leg sling, working length 2.000 mm	1	2101.0020
9	3-leg sling long, working length 2.600 mm	1	047 634*
10	Tube 14.2 x 1.8 x 46	1	047 646*
11	Clamping jaw	1	041 554*
12	Hexagon socket head cap screw M 10 x 75 / DIN 6912	6	050 333*
13	Washer Ø 10.5 / DIN 125	6	2040.0003
14	Nut M 10 / DIN 985	6	2010.0016
15	Spiral pin 8 x 36 / DIN 7343	1	051 586*
16	Spiral spring left Ø 2.5	1	2179.0007
17	Spiral spring right Ø 2.5	1	2179.0006
	Jaw complete without sling	1	4450.0014
	Lifting beam	1	021 076*

*: on request

Proof of maintenance



Warranty claim for this machine only apply for performance of the mandatory maintenance works (by an authorised specialist workshop)! After each completed performance of a maintenance interval the included form must be fill out, stamped, signed and send back to us immediately. ¹⁾

¹⁾ via e-mail to service@probst-handling.de / via fax or post

Operator: _____
 Device type: _____ Article -No.: _____
 Device-No.: _____ Year of make: _____

First inspection after 25 operating hours		
Date:	Maintenance work:	Inspection by company:
		Company Stamp
	
		Name / Signature

All 50 operating hours		
Date:	Maintenance work:	Inspection by company:
		Company Stamp
	
		Name / Signature
		Inspection by company:
		Company Stamp
	
		Name / Signature
		Inspection by company:
		Company Stamp
	
		Name / Signature

Minimum 1x per year		
Date:	Maintenance work:	Inspection by company:
		Company Stamp
	
		Name / Signature
		Inspection by company:
		Company Stamp
	
		Name / Signature

SRG-UNI-1,5



FR | Instructions d'emploi

Sommaire

1	CE-Déclaration de Conformité	3
2	Sécurité	4
2.1	Instructions de sécurité	4
2.2	Définitions des termes	4
2.3	Définition du personnel qualifié / expert	4
2.4	Marquage de sécurité.....	5
2.5	Mesures de sécurité personnelle	5
2.6	Equipment de protection	5
2.7	Protection contre les accidents	6
2.8	Essai de fonctionnement et inspection visuelle	6
2.8.1	Généralités.....	6
2.9	Sécurité en cours de fonctionnement.....	7
2.9.1	Généralités.....	7
2.9.2	Appareils porteur / Appareil de levage.....	7
3	Généralités	8
3.1	Utilisation conforme.....	8
3.2	Vue d'ensemble et structure	9
3.3	Caractéristiques techniques	9
4	Installation.....	10
4.1	Montage sur l'appareil porteur	10
4.1.1	Œillet d'accrochage / Boulon d'accrochage	10
4.1.2	Crochets de charge et dispositif d'élingage	10
5	Opération.....	11
5.1	Généralités	11
5.1.1	Ouverture des griffes	11
5.1.2	Lever une plaque d'égout	11
5.2	Transport de cônes	12
6	Maintenance et entretien	13
6.1	Maintenance	13
6.1.1	Mécanique.....	13
6.2	Élimination des dérangements	13
6.3	Réparations	14
6.4	Devoir de contrôle	14
6.5	Informations concernant la plaque signalétique.....	15
6.6	Remarque concernant la location/le prêt des engins PROBST	15
7	Élimination / recyclage des appareils et des machines	15
7.1	Pièces de rechange.....	16

Nous nous réservons le droit de modifier les informations et les illustrations du mode d'emploi.

1 CE-Déclaration de Conformité

Description: Pince tri-crochets pour cônes et regards SRG
Type: SRG-UNI-1,5
N° de commande: 54400015



Fabricant: Probst GmbH
Gottlieb-Daimler-Straße 6
71729 Erdmannhausen, Germany
info@probst-handling.de
www.probst-handling.com

La machine décrite ci-dessus est conforme aux exigences applicables des directives UE suivantes :

Idée directrice EC 2006/42/CE

Les normes et spécifications techniques suivantes ont été utilisées:

DIN EN ISO 12100

Sécurité des machines – Principes généraux de conception – Appréciation du risque et réduction du risque


DIN EN ISO 13857

Sécurité des machines — Distances de sécurité empêchant les membres supérieurs et inférieurs d'atteindre les zones dangereuses.

Personne autorise pour EC-documentation:

Nom: Jean Holderied
Adresse: Probst GmbH; Gottlieb-Daimler-Straße 6; 71729 Erdmannhausen, Germany

Signature, informations ou signataire :

Erdmannhausen, 21.03.2024.....

(Eric Wilhelm, Directeur général)

2 Sécurité

2.1 Instructions de sécurité



Danger mortel !

Indique un danger. Si elle n'est pas évitée, elle peut entraîner la mort et des blessures graves.



Situation dangereuse !

Indique une situation dangereuse. Le fait de ne pas l'éviter peut entraîner des blessures ou des dommages matériels.



Prohibition !

Indique une interdiction. Le non-respect de cette consigne peut entraîner la mort, des blessures graves ou des dommages matériels.



Informations importantes ou conseils d'utilisation utiles.

2.2 Définitions des termes

Prenez de la distance :	<ul style="list-style-type: none"> indique les dimensions minimales et maximales du produit à saisir avec ce dispositif.
Objet(s) à saisir:	<ul style="list-style-type: none"> est le produit qui est saisi ou transporté.
Largeur d'ouverture :	<ul style="list-style-type: none"> est composé de la plage de préhension et de la dimension d'entrée. <i>plage de préhension + dimension d'entrée = plage d'ouverture</i>
Profondeur d'immersion :	<ul style="list-style-type: none"> correspond à la hauteur de préhension maximale des marchandises à saisir, en raison de la hauteur des bras de préhension de l'appareil.
Appareil :	<ul style="list-style-type: none"> est la désignation du dispositif de préhension.
Dimension du produit :	<ul style="list-style-type: none"> sont les dimensions de la marchandise à saisir (par ex. longueur, largeur, hauteur d'un produit).
Un poids mort :	<ul style="list-style-type: none"> est le poids à vide (sans matériel de préhension) de l'appareil.
Capacité de charge (WLL *) :	<ul style="list-style-type: none"> indique la charge maximale admissible de l'appareil (pour le levage de marchandises à benne preneuse). * = WLL → (anglais :) Working Load Limit
Zone à proximité du sol:	<ul style="list-style-type: none"> le produit à saisir doit être abaissé juste après sa prise (par ex. d'une palette ou d'un camion) jusqu'à ce qu'il soit juste au-dessus du sol (env. 0,5 m). Pour le transport, ne soulever la marchandise à saisir qu'aussi haut que nécessaire (recommandation : env. 0,5 m au-dessus du sol).

2.3 Définition du personnel qualifié / expert


Les travaux d'installation, d'entretien et de réparation sur cet appareil ne doivent être effectués que par du personnel qualifié ou des experts !

Le personnel qualifié ou les experts doivent posséder les connaissances professionnelles nécessaires dans les domaines suivants, dans la mesure où ils s'appliquent à ce dispositif :


- pour les mécaniciens
- pour l'hydraulique
- pour le pneumatique
- pour l'électricité

2.4 Marquage de sécurité


INTERDICTIONS

Symbole	Signification	N° de commande.. :	La taille :
	Ne marchez jamais sous une charge suspendue. Danger pour la vie !	29040210	30 mm
		29040209	50 mm
		29040204	80 mm

AVERTISSEMENTS

Symbole	Signification	N° de commande.. :	La taille :
	Risque d'écrasement des mains.	29040221	30 mm
		29040220	50 mm
		29040107	80 mm

SIGNES DE COMMANDEMENT

Symbole	Signification	N° de commande.. :	La taille :
	Chaque opérateur doit avoir lu et compris le mode d'emploi de l'appareil avec les règles de sécurité.	29040665	30mm
		29040666	50 mm

2.5 Mesures de sécurité personnelle



- Chaque opérateur doit avoir lu et assimilé la notice d'instructions de l'appareil, ainsi que les règles de sécurité.
- L'appareil et tous les appareils sur et dans lesquels l'appareil est monté ne peuvent être utilisés que par des personnes dûment mandatées, qualifiées et habilitées.



- Seules les appareils équipées de **poignées** peuvent être **dirigées à la main**.
Sinon, il y a un risque de blessure aux mains !

2.6 Equipement de protection

Conformément aux exigences techniques de sécurité, l'équipement de protection comprend:

- des vêtements de protection
- des gants de protection
- des chaussures de sécurité

2.7 Protection contre les accidents



- Protéger largement la zone de travail pour empêcher l'accès des personnes non autorisées, *en particulier des enfants*.
- **Attention en cas d'orage - danger de foudre!**
En fonction de l'intensité de l'orage, arrêtez de travailler avec l'appareil si nécessaire.



- Eclairer suffisamment la zone de travail !
- **Attention aux matériaux de construction mouillés, gelés, glacés et sales !**
Il y a un risque que le matériel de préhension glisse. → **DANGER D'ACCIDENT !**

2.8 Essai de fonctionnement et inspection visuelle

2.8.1 Généralités



- Le fonctionnement et l'état de l'appareil doivent être vérifiés avant chaque utilisation.
- N'effectuez l'entretien, le graissage et la remise en état de l'engin que lorsque celui-ci est à l'arrêt !



- En cas de défauts impliquant la sécurité, l'engin ne pourra être remis en service qu'après leur élimination complète.
- En présence de fissures, fentes ou parties endommagées quelconques sur des éléments quelconques de l'engin, il faut **immédiatement** arrêter d'utiliser l'engin.



- Les instructions de service de l'engin doivent pouvoir être consultées à tout moment sur son lieu d'utilisation.
- Ne pas retirer la plaque signalétique apposé sur l'engin.
- Remplacer les panneaux indicateurs illisibles (panneaux d'interdiction ou d'avertissement).

2.9 Sécurité en cours de fonctionnement

2.9.1 Généralités



- Les travaux avec l'appareil ne doivent être effectués que dans une zone proche du sol. Il est interdit de balancer l'appareil sur des personnes.
- Il est interdit de rester sous une charge suspendue. Danger pour la vie !



- Le guidage manuel n'est autorisé que pour les appareils avec poignée.



- Pendant le fonctionnement, il est interdit aux personnes de rester dans la zone de travail ! Sauf si cela est indispensable, en raison de la nature de l'application de l'appareil, par exemple en guidant manuellement l'appareil (par des poignées).
- Il est **interdit** de soulever ou d'abaisser l'appareil par à-coups, avec ou sans charge, ainsi que de rouler rapidement avec l'engin porteur/de levage sur un terrain accidenté ! En règle générale, lorsque la charge est soulevée, l'engin porteur/de levage (p. ex. pelleuse) ne doit **rouler qu'à l'allure du pas** - les secousses inutiles doivent être évitées.
Danger : la charge pourrait tomber ou le moyen de levage être endommagé !



- Ne jamais soulever la marchandise de manière excentrique (toujours au centre de gravité de la charge), sinon il y a risque de basculement.
- L'appareil ne doit pas être ouvert si la voie d'ouverture est bloquée par une résistance.
- La capacité de charge et les largeurs nominales de l'appareil ne doivent pas être dépassées.
- L'opérateur ne doit pas quitter le poste de commande tant que l'appareil est chargé et doit toujours garder la charge à vue.



- Ne pas arracher les charges collées avec l'appareil.
- Ne jamais tirer ou traîner des charges en biais. Dans le cas contraire, des parties de l'appareil pourraient être endommagées (voir fig. A).

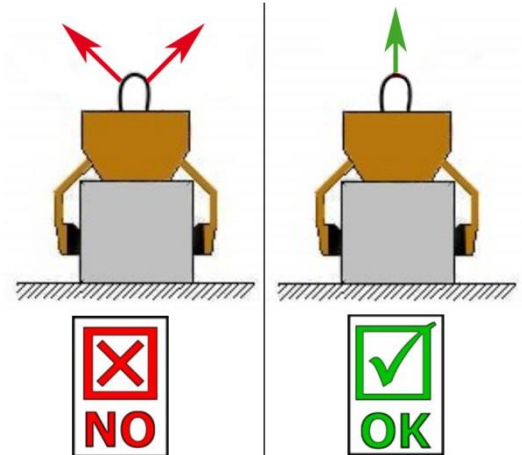


Fig. A

2.9.2 Appareils porteur / Appareil de levage



- L'engin porteur/de levage utilisé (p. ex. pelleuse), y compris les moyens de transport, doit être en état de fonctionner en toute sécurité.
- Seules des personnes mandatées et qualifiées sont autorisées à utiliser l'engin porteur/le palan.



- **La charge maximale autorisée (WLL) de l'engin porteur/de l'appareil de levage et des élingues ne doit en aucun cas être dépassée !**

3 Généralités

3.1 Utilisation conforme

Le dispositif (SRG) ne peut être utilisé que pour le transport de bagues d'arbre n selon la norme DIN 4034 partie 2 ainsi que les cols d'arbre, en liaison avec l'œil de suspension d'un dispositif porteur (pelle ou grue avec crochet de grue).



En raison du danger de chute, ne sont pas autorisés :

- dépassant la capacité de charge admissible,
- présence de personnes sous le chargement ou dans la zone de danger : Danger pour la vie !
- le transport d'anneaux/cônes de regard dont les dimensions ne correspondent pas aux données techniques de la pince (par exemple, épaisseur de la paroi, diamètre de l'anneau, forme de la douille) ou le transport d'autres composants,
- la traction diagonale des charges,
- le déchirement, la traction ou le traînage de charges,
- mouvements saccadés et balancement de la charge,
- un chargement inégal des pinces,
- Chargement des pinces par traction diagonale.



- L'appareil ne peut être utilisé que pour l'usage prévu dans la notice d'instructions, en respectant les règles de sécurité en vigueur, ainsi que les dispositions correspondantes de la déclaration de conformité.
- Tout autre usage est considéré comme non conforme à l'usage prévu et est interdit !
- Les règles légales de sécurité et de prévention des accidents applicables sur le lieu d'utilisation doivent également être respectées.



Avant chaque utilisation, l'utilisateur doit s'assurer que :

- L'appareil est adapté à l'usage prévu
- L'appareil est en bon état
- Les charges peuvent être soulevées

En cas de doute il convient de contacter le fabricant.



ATTENTION: Ne travailler avec l'engin qu'à proximité du sol (→ chapitre « Sécurité en cours de fonctionnement » et « Définitions des termes »).



NON AUTORISÉ ACTIVITES:

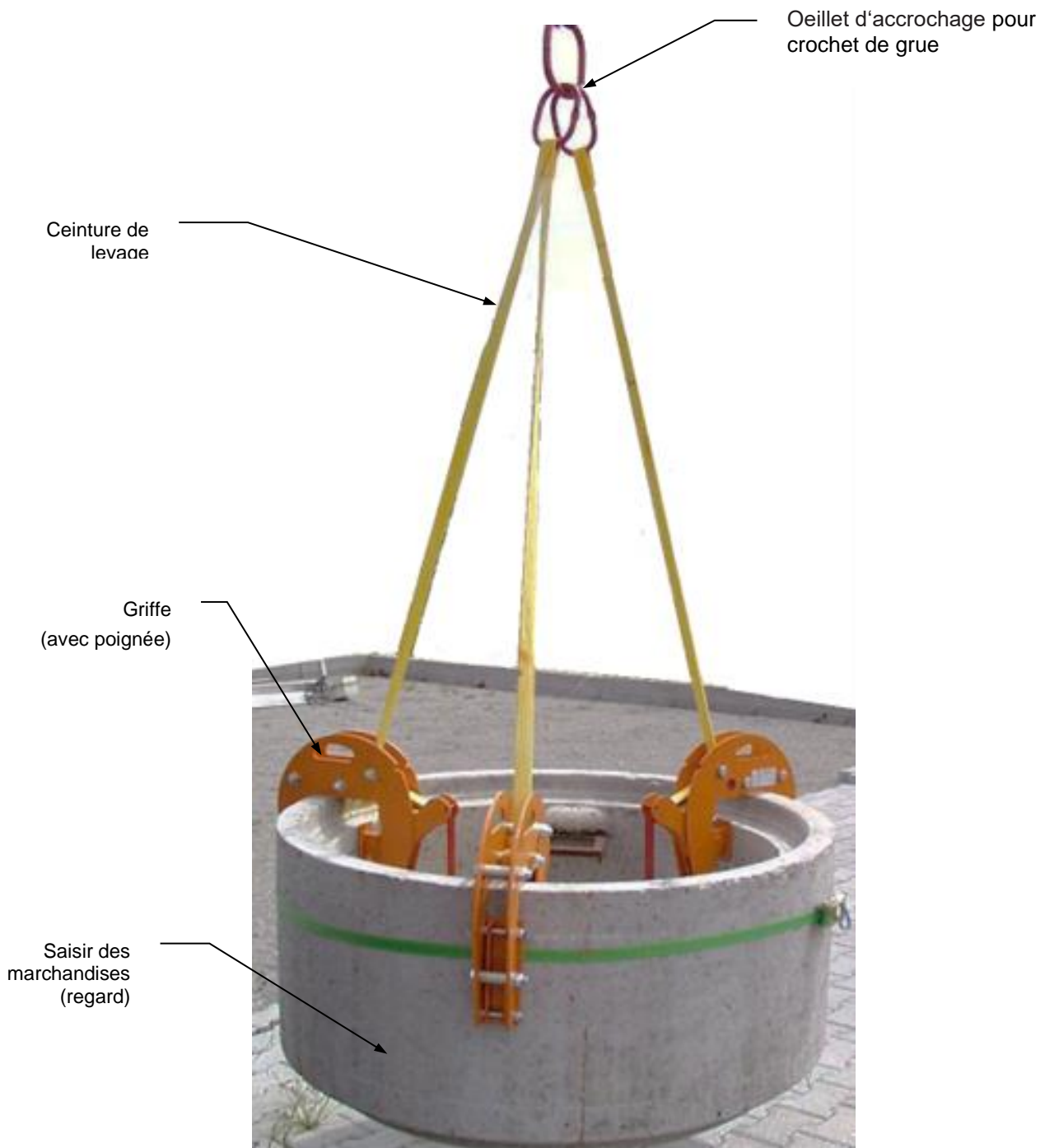
Toute **modification effectuée** sur l'appareil de la propre autorité de l'utilisateur ainsi que l'emploi par ce dernier de dispositifs auxiliaires éventuellement réalisés par lui-même, représentent un risque de danger corporel ou mortel et sont, en conséquence, fondamentalement **interdits!!**

S'assurer que les **largeurs d'ouverture/dimensions nominales** et la **charge admissible (WLL)** de l'appareil ne sont pas dépassées

Il est strictement interdit de procéder à des transports ne répondant pas à l'affectation de l'appareil, p. ex. :

- transport de personnes ou d'animaux,
- transport de paquets de matériaux de construction, d'objets et de matériaux non décrits dans les présentes instructions,
- Attacher des charges avec des cordes, chaînes, etc à l'appareil.

3.2 Vue d'ensemble et structure



3.3 Caractéristiques techniques

Les caractéristiques techniques détaillées (par ex. charge maximale, poids propre, etc.) figurent dans la plaque signalétique.

4 Installation

4.1 Montage sur l'appareil porteur

N'utiliser que des accessoires Probst d'origine, en cas de doute prendre contact avec le fabricant.



La **charge admissible** de l'appareil porteur /engin de levage ne doit pas être dépassée par la charge de l'appareil et des appareils rapportés (moteur vireur, poches à emboîter, potence etc.) ainsi que par la charge supplémentaire des objets à appréhender.

En général, le appareil doit être **suspendu par cardan** à la appareil de lavage/porteur, de manière à ce que le appareil raccordé puissent osciller librement avec n'importe quelle position.



En **peut en aucun cas** un appareil peut être monté rigide à de l'appareil porteur /engin de levage ! En cas d'entrave du mouvement d'oscillation, des contraintes peuvent apparaître et entraîner une rupture du appareil et du système de suspension. **La mort, des blessures graves et des dommages matériels peuvent en être la conséquence.**



Lors de l'utilisation de l'appareil sur des accessoires optionnels (tels que poche d'insertion, flèche de grue, etc.), il n'est pas exclu, en raison de la construction la plus basse possible de l'ensemble de l'appareil (pour éviter la perte de hauteur de levage), que l'appareil entre en collision avec des composants adjacents si l'appareil est suspendu de manière oscillante et positionné de manière défavorable lorsque le porteur se déplace. Cela doit être évité autant que possible en positionnant l'outil de manière appropriée et en conduisant de manière adéquate. Les dommages qui en résultent ne seront pas réglementés dans le cadre de la garantie.

4.1.1 Œillet d'accrochage / Boulon d'accrochage

L'appareil est équipé d'un œillet/boulon d'accrochage et peut donc être accroché aux appareils porteurs les plus divers.



Veiller à ce que l'œillet/le boulon d'accrochage soit relié sûrement au crochet de grue/de levage et ne puisse pas glisser.

4.1.2 Crochets de charge et dispositif d'élingage



- L'appareil est attaché à l'appareil porteur/de levage à l'aide d'un crochet de levage ou d'une dispositif d'élingage appropriée.
- **Il faut faire attention à ce que les différentes gaines de chaîne ne soient pas tordues ou nouées.**
- Lors de l'installation mécanique de l'appareil, il faut respecter les consignes de sécurité localement en vigueur.

5 Opération

5.1 Généralités

5.1.1 Ouverture des griffes

Les courroies de tension sont conçues pour une largeur nominale maximale de 2,0 m (des marchandises à saisir).



L'angle d'inclinaison ne doit pas dépasser 40°. Risque d'accident !

Si le diamètre nominal de l'arbre est supérieur à 2,0 m, des courroies plus longues doivent être utilisées sans faute !

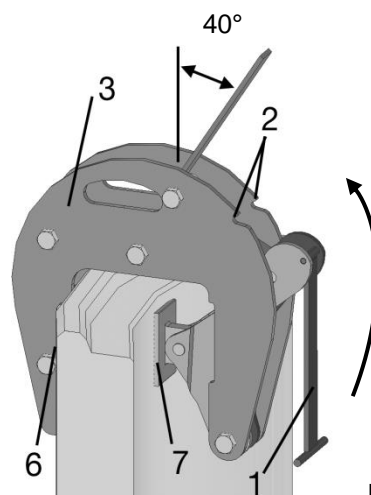


Fig. 2



Il est essentiel de veiller à ce que la capacité de charge admissible ne soit pas dépassée. Le diamètre nominal et la plage de serrage doivent être respectés.

Les griffes ne peuvent être chargées que de manière uniforme et non par traction diagonale.

- Faites pivoter le support de l'ouvre-porte (1) vers le haut (Fig. 2) et verrouillez-le dans les deux rainures (2) du support extérieur (3) : La pince est maintenant verrouillée avec une largeur d'ouverture maximale (Fig. 3). Lors du réglage, veillez à ce que les **courroies de tension** soient **détendues** et **non tordues**.
- Les bagues d'arbre doivent être capables d'absorber les forces de serrage qui se produisent pendant le transport.
- **Aucun** anneau/cône **humide, lisse, sale** ou même **glacé ne** peut être transporté.
- Il existe de nombreux modèles différents d'anneaux d'arbre et de cônes. Il est impératif de veiller à ce que seules les marchandises à préhension conformes à la norme **DIN 4034** puissent être transportées !



Seuls les anneaux/cônes suffisamment sertis et sans fissures peuvent être transportés. **Sinon, il y a un risque de chute de la charge ou de parties de la charge !**

5.1.2 Lever une plaque d'égout

- Ouvrez les griffes individuelles.
- Accrochez l'œillet de suspension dans le crochet de la grue de l'unité de transport. Assurez-vous que les différentes courroies de traction **ne** sont **pas tordues** et peuvent se déplacer facilement dans les griffes.
- Répartissez les griffes uniformément sur la circonférence de l'anneau (l'ouvreur se trouvant à l'intérieur) de manière à ce que les courroies de tension soient chargées de manière égale. L'anneau de suspension doit se trouver au-dessus du centre de gravité !
- Assurez-vous que les cordons **ne** sont **pas tordus** et qu'ils peuvent être facilement tirés à travers les pinces.

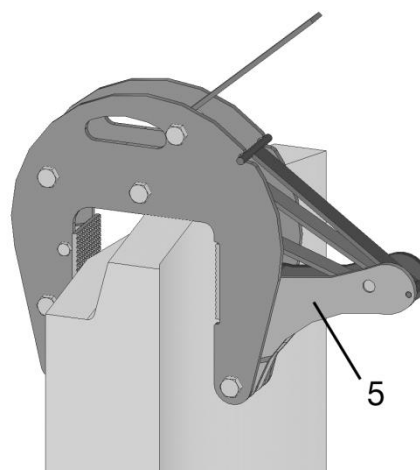


Fig. 3



Guidez l'appareil (SRG-UNI) uniquement par les poignées des griffes.

- Déverrouillez tous les supports ouverts (1) et faites-les pivoter vers le bas : les leviers coudés (5) sont pivotés vers l'avant par les ressorts.
- Les deux mâchoires de serrage (6) et (7) doivent être en contact avec l'anneau sur toute leur surface (Fig. 2). Soulevez l'anneau de l'arbre d'environ 10 cm.



Le chargement des terminaux par traction diagonale est interdit (Fig. 4). Déformation et danger de chute !

Le balancement de la charge et la présence de personnes sous la charge sont strictement interdits : Risque d'accident !

La bague ne peut être transportée près du sol qu'après avoir vérifié la bonne assise des griffes sur la bague de l'arbre (fig. 1). Sinon, il y a danger de chute !

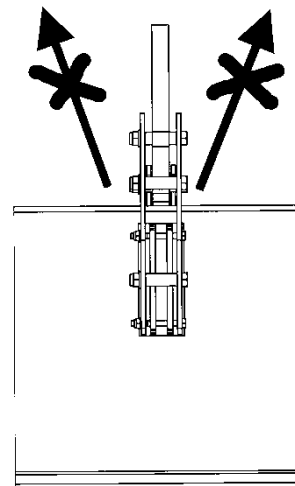


Fig. 4

Après avoir déposé le matériau de préhension (bague d'arbre) et relâché les courroies de tension, tous les dispositifs d'ouverture sont verrouillés. L'appareil (SRG-uni) peut maintenant être soulevé avec le transporteur et transporté avec précaution jusqu'à sa destination.

5.2 Transport de cônes

Pour le transport des cônes, le réglage et la manipulation sont les mêmes que pour les bagues d'arbre. Toutefois, il convient également de noter les points suivants :

Pour le transport de cônes **symétriques**, procédez comme suit :

- répartissez les pinces de manière égale sur la circonférence.
- lorsque les pinces sont bien fixées sur le cône, celui-ci peut être soulevé lentement.

Avec des cônes **asymétriques**, il est préférable de travailler avec 2 pinces seulement (attention à la capacité de charge !):

Placez une pince sur le côté vertical et l'autre exactement à l'opposé sur la pente. Le cône peut maintenant être soulevé avec précaution.

6 Maintenance et entretien

6.1 Maintenance



Pour que l'appareil fonctionne parfaitement, pour assurer sa sécurité de fonctionnement et une longue durée de vie, il est impératif d'effectuer les opérations de maintenance spécifiées dans le tableau ci-dessous aux intervalles prescrits.

Utiliser **exclusivement des pièces de rechange d'origine** ; la garantie ne s'applique pas dans le cas contraire.



Tenir compte du fait que tous les travaux effectués sur l'appareil impliquent systématiquement son arrêt !

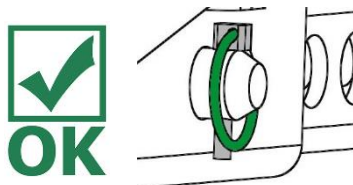
Lors de tous les travaux, il faut s'assurer que l'appareil ne peut pas se fermer involontairement.

Risque de blessure !

6.1.1 Mécanique

DÉLAI DE MAINTENANCE	Travaux à réaliser
Inspection initiale après 25 heures de fonctionnement	<ul style="list-style-type: none"> Vérifiez ou resserrez toutes les vis de fixation. (ne peut être effectuée que par une personne qualifiée).
Toutes les 50 heures de fonctionnement	<ul style="list-style-type: none"> Resserrez toutes les vis de fixation (veillez à ce que les vis soient resserrées selon les couples de serrage valables des classes de résistance correspondantes). Vérifiez le bon fonctionnement de tous les éléments de fixation existants (tels que les goupilles fendues articulées) et remplacez les éléments de fixation défectueux. 1) Vérifiez le bon fonctionnement de tous les joints, guides, axes et engrenages, chaînes, réajustez ou remplacez-les si nécessaire. Vérifiez l'usure des mâchoires de préhension (s'il y en a) et nettoyez-les, remplacez-les si nécessaire. Graisser/lubrifier tous les guides coulissants, crémaillères, joints de pièces mobiles ou composants de machines existants pour réduire l'usure et pour un mouvement optimal (graisse recommandée : Mobilgrease HXP 462). Lubrifiez tous les graisseurs (s'il y en a) avec un pistolet graisseur.
Au moins 1x par an (raccourcir l'intervalle d'essai dans des conditions de fonctionnement difficiles)	<ul style="list-style-type: none"> Inspection de toutes les pièces de suspension, ainsi que des boulons et des oreilles. Inspection des fissures, de l'usure, de la corrosion et de la sécurité fonctionnelle par un expert.

1)



6.2 Élimination des dérangements

Fonctionnement défectueux	Remède
La griffe ne tiendra pas.	<ol style="list-style-type: none"> l'ouvreuse est-il déverrouillé ? le levier d'angle exerce-t-il une tension ? Trois. La corde de traction est-elle tordue ? l'épaisseur de la paroi est-elle comprise dans la plage de serrage des griffes ?
La griffe ne convient pas	<ol style="list-style-type: none"> l'épaisseur de la paroi est-elle dans la plage de serrage de l'appareil ? l'anneau/cône correspond-il à la norme DIN 4034 partie 1 ou 2 ?

6.3 Réparations



- Seul un personnel disposant des connaissances et des compétences nécessaires est autorisé à effectuer des réparations sur l'appareil.
- Avant la remise en service, un contrôle extraordinaire **doit être** effectué par un spécialiste ou un expert.

6.4 Devoir de contrôle



- L'entrepreneur doit veiller à ce que l'appareil soit contrôlée au moins une fois par an par un expert, et à ce que les déficiences constatées soient réparées immédiatement (→ norme DGUV 100-500).
- Observer les prescriptions correspondantes des associations professionnelles déclaration de conformité.
- Le contrôle expert peut également être effectué par le fabricant Probst GmbH. Contactez-nous à : service@probst-handling.de
- Lorsqu'un contrôle a été effectué et que les déficiences ont été réparées sur l'appareil, nous conseillons d'apposer la plaquette „CONTRÔLE DE SÉCURITÉ“ bien lisiblement sur l'appareil (No de commande: 2904.0056+vignette du contrôle technique avec date).



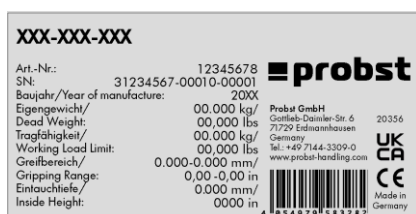
La vérification par un expert doit être impérativement documentée.

Appareil	Année	Date	Expert	Société

6.5 Informations concernant la plaque signalétique



- Le type et le numéro de l'appareil ainsi que l'année de construction sont des informations importantes pour identifier l'appareil. Elles doivent toujours être indiquées pour des commandes de pièces de rechange, des demandes de garantie et d'autres questions en liaison avec l'appareil.
- La charge maximale indique la capacité de charge maximale (WLL) pour laquelle l'appareil est conçu. La charge maximale (WLL) **ne doit** pas être dépassée.
- Le poids propre défini sur la plaque signalétique doit être pris en compte lors de l'utilisation avec un engin de levage / engin porteur (par ex. grue, palan, chariot élévateur, excavateur ...).



Exemple:

6.6 Remarque concernant la location/le prêt des engins PROBST



Lors de chaque location/prêt d'un engin PROBST, les **instructions d'emploi originales** correspondantes **doivent impérativement** être jointes (si la langue n'est pas celle de l'utilisateur, une traduction des instructions d'emploi originales dans la langue adéquate doit être fournie) !

7 Elimination / recyclage des appareils et des machines

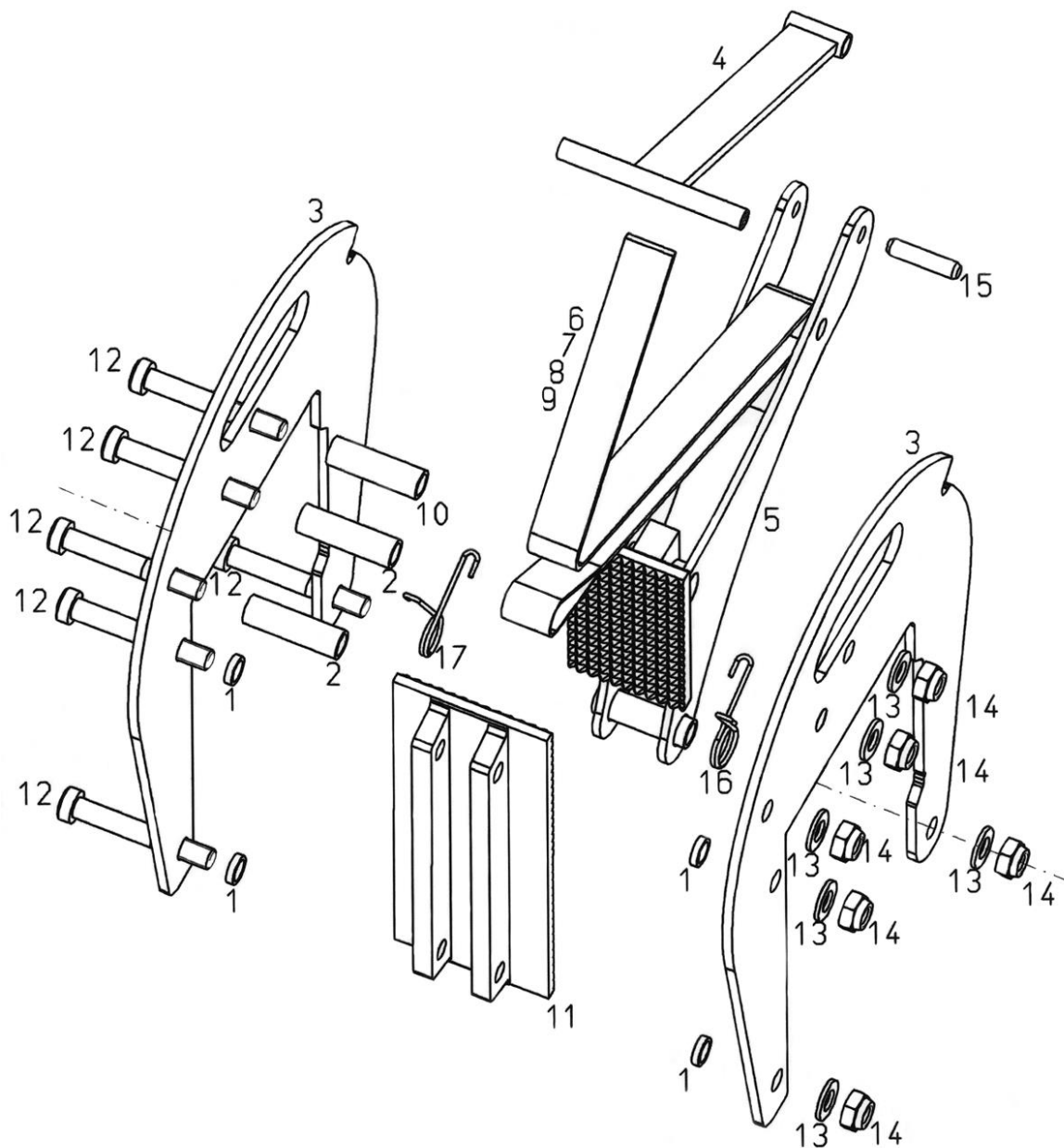


Le produit **ne doit être** mis hors service et préparé pour l'élimination / le recyclage que par un personnel qualifié. Les **composants individuels** présents (tels que les métaux, les plastiques, les liquides, les piles/accumulateurs, etc.) **doivent être** éliminés/recyclés conformément aux lois et aux **réglementations nationales/locales en vigueur en matière d'élimination des déchets!**



Le produit ne doit pas être éliminé avec les ordures ménagères!

7.1 Pièces de rechange



Pos.	Désignation	Pièce.	Numéro de référence
1	Distanzrohre 14,2 x 1,8 x 3,5	4	047 647*
2	Distanzrohre 14,2 x 1,8 x 48	2	047 644*
3	Seitenblech	2	4440.0008
4	Offenhaltehebel	1	4440.0009
5	Spannhebel komplett	1	047 627*
6	Band 1-strängig, Nutzlänge 800 mm	1	047 631*
7	Band 2-strängig, Nutzlänge 2.000 mm	1	047 632*
8	Band 3-strängig, Nutzlänge 2.000 mm	1	2101.0020
9	Band 3-strängig lang, Nutzlänge 2.600 mm	1	047 634*
10	Bandrohr 14,2 x 1,8 x 46	1	047 646*
11	Spannbacke	1	041 554*
12	Inbusschraube M 10 x 75 / DIN 6912	6	050 333*
13	Scheibe Ø 10,5 / DIN 125	6	2040.0003
14	Mutter M 10 / DIN 985	6	2010.0016
15	Spannstift 8 x 36 / DIN 7343	1	051 586*
16	Biegefeder links Ø 2,5	1	2179.0007
17	Biegefeder rechts Ø 2,5	1	2179.0006
	Schachtringklaue komplett ohne Band	1	4450.0014
	Traverse für Anschlag 4-strängig	1	021 076*

*: sur demande

Preuve de maintenance



La garantie ne peut s'appliquer pour cet appareil qu'à condition que les travaux de maintenance prévus aient été effectués (par un atelier spécialisé et autorisé) ! Après la réalisation de travaux de maintenance périodiques, il faudra nous transmettre sans délai la présente attestation de maintenance (signée et revêtue de votre cachet). ¹⁾

¹⁾ par email à: service@probst-handling.de / par fax ou par courrier.

Opérateur: _____
 Modèle: _____ N° de commande.: _____
 N° de appareil: _____ Année de construction: _____

Première inspection après 25 heures de service		
Date:	Opérations à effectuer:	Maintenance de firme:
		<i>Pistil</i>
	
		Nom / Nom

Toutes les 50 heures de service		
Date:	Opérations à effectuer:	Maintenance de firme:
		<i>Pistil</i>
	
		Nom / Nom
		Maintenance de firme:
		<i>Pistil</i>
	
		Nom / Nom
		Maintenance de firme:
		<i>Pistil</i>
	
		Nom / Nom

Au minimum 1 fois par an		
Date:	Opérations à effectuer:	Maintenance de firme:
		<i>Pistil</i>
	
		Nom / Nom
		Maintenance de firme:
		<i>Pistil</i>
	
		Nom / Nom

SRG-UNI-1,5



NL | Bedrijfshandleiding

Inhoud

1	CE - Conformiteitsverklaring	3
2	Veiligheid	4
2.1	Veiligheidsinstructies.....	4
2.2	Definities van termen.....	4
2.3	Definitie van gekwalificeerd personeel / deskundige	4
2.4	Veiligheidsmarkering	5
2.5	Persoonlijke veiligheidsmaatregelen.....	5
2.6	Beschermende uitrusting.....	5
2.7	Ongevallenpreventie	6
2.8	Functionele en visuele controle.....	6
2.8.1	Algemeen	6
2.9	Veiligheid tijdens bedrijf.....	7
2.9.1	Algemene informatie	7
2.9.2	Draagmachines/hefwerktuigen	7
3	Algemeen	8
3.1	Gebruik volgens de voorschriften.....	8
3.2	Overzicht en opbouw.....	9
3.3	Technische gegevens	9
4	Installatie	10
4.1	Mechanische montage	10
4.1.1	Inhangooeg / Inhangbout.....	10
4.1.2	Lasthaak en draagdoek	10
5	Operatie	11
5.1	Algemeen	11
5.1.1	Open klauwen	11
5.1.2	Hijzen van een mangat ring	11
5.2	Vervoer van kegels.....	12
6	Onderhoud en verzorging	13
6.1	Onderhoud	13
6.1.1	Mechanica.....	13
6.2	Verhelpen van storingen	13
6.3	Reparaties	14
6.4	Controleplicht	14
6.5	Instructie m.b.t. het typeplaatje	15
6.6	Instructie m.b.t. verhuur/uitlenen van PROBST apparaten.....	15
7	Verwijdering / recycling van apparatuur en machines	15
7.1	Onderdelen.....	16

Wijzigingen van de informatie en afbeeldingen in de gebruiksaanwijzing voorbehouden.

1 CE - Conformiteitsverklaring

Benaming: Mangatringhanger SRG
Typ: SRG-UNI-1,5
Bestel-Nr.: 54400015



Fabrikant: Probst GmbH
Gottlieb-Daimler-Straße 6
71729 Erdmannhausen, Germany
info@probst-handling.de
www.probst-handling.com

De hierboven beschreven machine voldoet aan de betreffende bepalingen van de volgende Europese richtlijnen:

2006/42/EG (machinerichtlijn)

De volgende normen en technische specificaties zijn gebruikt:

DIN EN ISO 12100

Veiligheid van machines - Algemene ontwerpbeginselen – Risicobeoordeling en risicoreductie

DIN EN ISO 13857

Zekerheid van machines — Zekerheidsafstand voor het vermijden van gevaarlijke delen met het boven en onder lichaam

Autoriseerde persoon voor EC-dokumentatie:

Naam: Jean Holderied
Adres: Probst GmbH; Gottlieb-Daimler-Straße 6; 71729 Erdmannhausen, Germany

Handtekening, gegevens over ondertekenaar:

Erdmannhausen, 21.03.2024.....



(Eric Wilhelm, Managing Director)

2 Veiligheid

2.1 Veiligheidsinstructies



Sterfelijk gevaar!

Geeft een gevaar aan. Als dit niet wordt vermeden, zijn de dood en ernstige verwondingen het gevolg.



Gevaarlijke situatie!

Geeft een gevaarlijke situatie aan. Als dit niet wordt vermeden, kan dit leiden tot letsel of schade aan eigendommen.



Verbod!

Dat duidt op een verbod. Het niet naleven ervan zal leiden tot de dood, ernstig letsel of schade aan eigendommen.



Belangrijke informatie of nuttige tips voor het gebruik.

2.2 Definities van termen

Grijp bereik:	<ul style="list-style-type: none"> • geeft de minimale en maximale productafmetingen aan van het product dat met dit apparaat moet worden vastgepakt.
Grijpwaar (grijpwaaren):	<ul style="list-style-type: none"> • is het product dat wordt vastgepakt of getransporteerd.
Openingsbreedte:	<ul style="list-style-type: none"> • is samengesteld uit het grijpbereik en de instapdimensie. <i>grijpbereik + ingangsafmeting = openingsbereik</i>
Dompeldiepte:	<ul style="list-style-type: none"> • komt overeen met de maximale grijphoogte van de grijpgoederen, vanwege de hoogte van de grijparmen van het apparaat.
Apparaat:	<ul style="list-style-type: none"> • is de aanduiding voor de grijper.
Productafmeting:	<ul style="list-style-type: none"> • zijn de afmetingen van de te grijpen goederen (bijv. lengte, breedte, hoogte van een product).
Dood gewicht:	<ul style="list-style-type: none"> • is het leeggewicht (zonder grijpermateriaal) van het apparaat.
Belastingscapaciteit (WLL *):	<ul style="list-style-type: none"> • geeft de maximaal toelaatbare belasting van het apparaat aan (voor het heffen van grijpgoederen). * = WLL → (Engels:) <u>Working</u> Load Limit
Gebied dicht bij de grond:	<ul style="list-style-type: none"> • de grijpwaar moet onmiddellijk na het opnemen (b.v. van een pallet of een vrachtwagen) tot vlak boven de grond (ca. 0,5 m) worden neergelaten. Til de grijpwaar voor het transport slechts zo hoog op als nodig is (aanbeveling ca. 0,5 m boven de grond).

2.3 Definitie van gekwalificeerd personeel / deskundige

Installatie-, onderhouds- en reparatiewerkzaamheden aan dit apparaat mogen alleen door gekwalificeerd personeel of deskundigen worden uitgevoerd!

Gekwalificeerd personeel of deskundigen moeten over de nodige vakkennis beschikken op de volgende gebieden, voor zover van toepassing op dit toestel:


- voor monteurs
- voor hydrauliek
- voor pneumatiek
- voor de elektra

2.4 Veiligheidsmarkering


VERBODSBORD

Symbol	Betekenis	Bestell-Nr.:	Maat:
	Stap nooit onder een hangende last. Levensgevaar!	29040210	30 mm
		29040209	50 mm
		29040204	80 mm

WAARSCHUWINGSBORDEN

Symbol	Betekenis	Bestell-Nr.:	Maat:
	Gevaar voor geplette handen.	29040221	30 mm
		29040220	50 mm
		29040107	80 mm

COMMANDO'S

Symbol	Betekenis	Bestell-Nr.:	Maat:
	Elke gebruiker moet de bedieningsinstructies voor het apparaat met de veiligheidsinstructies gelezen en begrepen hebben.	29040665	30mm
		29040666	50 mm
		29041049	80 mm

2.5 Persoonlijke veiligheidsmaatregelen



- Elk persoon die het apparaat bedient moet van tevoren de bedieningshandleiding voor de Easy Clean met de veiligheidsvoorschriften hebben gelezen en begrepen.
- Het apparaat en alle daarmee verbonden apparaten die in het apparaat in/aangebouwd zijn, mogen enkel door door personeel worden bediend die hiervoor gekwalificeerd en gecertificeerd zijn.



- Er mogen enkel machines met **handgrepen handmatig bedient** worden. **Anders bestaat er gevaar voor verwonding van de handen!**

2.6 Beschermende uitrusting

De beschermende uitrusting bestaat volgens de veiligheidstechnische eisen uit:

- Beschermende kleding
- Veiligheidshandschoenen
- Veiligheidsschoenen

2.7 Ongevallenpreventie



- Beveilig het werkgebied voor onbevoegden, vooral kinderen, over een groot gebied.
- **Voorzichtig bij onweer - gevaar door blikseminslag!**
Stop, afhankelijk van de intensiteit van het onweer, zo nodig met het werken met de apparatuur.



- Verlicht het werkgebied voldoende.
- **Wees voorzichtig met natte, bevroren, ijzige en vuile bouwmaterialen!**
Het gevaar bestaat dat het grijpmateriaal eruit glijdt. **GEVAAR VOOR ONGELUK!**

2.8 Functionele en visuele controle

2.8.1 Algemeen



- Voor elk gebruik op werking moet gecontroleerd worden of het toestel goed functioneert en of het zich in goede staat bevindt.
- Onderhoud, smering en opheffen van storingen aan het toestel mogen uitsluitend buiten bedrijf plaatsvinden!



- Bij gebreken die de veiligheid betreffen, mag het toestel pas nadat de gebreken volledig zijn verholpen weer in gebruik worden genomen.
- In geval van scheuren, kieren of beschadigingen aan gelijk welke delen van het apparaat moet elke gebruik van het apparaat **onmiddellijk** stop gezet worden.



- De handleiding van het toestel moet op de werklocatie altijd kunnen worden geraadpleegd.
- De op het toestel aangebrachte typeplaatje mag niet worden verwijderd.
- Onleesbare verwijzingsplaatjes (zoals verbods- en waarschuwingstekens) moeten worden vervangen.

2.9 Veiligheid tijdens bedrijf

2.9.1 Algemene informatie



- Werkzaamheden met het apparaat mogen alleen worden uitgevoerd in een gebied dicht bij de grond. Het is verboden om het apparaat over personen heen te zwaaien.
- Het is verboden om onder een hangende lading te blijven. Gevaar voor het leven!



- Handbegeleiding is alleen toegestaan voor apparaten met handgrepen.



- Tijdens de werking is het verboden voor personen om in het werkgebied te verblijven! Tenzij het essentieel is, vanwege de aard van de toepassing van het apparaat, bijvoorbeeld door het apparaat handmatig te geleiden (door middel van handgrepen).
- Het schoksgewijs heffen of laten zakken van het werktuig met of zonder last is **verboden**, evenals het snel rijden met de drager/hijsinrichting over oneffen terrein! Rijd in het **algemeen met geheven** last met de drager/hijsinrichting (bv. graafmachine) slechts stapvoets - vermijd onnodige trillingen. **Gevaar**: De lading kan naar beneden vallen of de lastopnamemiddelen kunnen beschadigd raken!



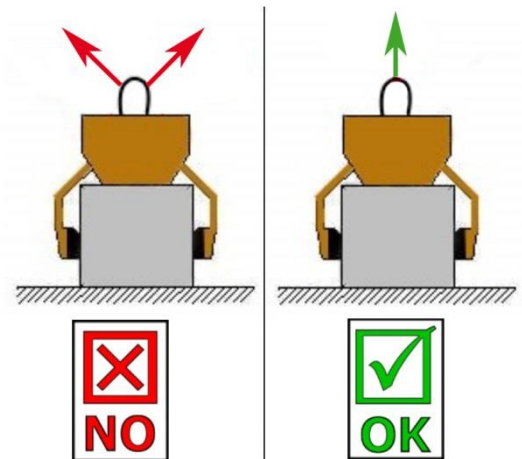
- Neem de goederen nooit excentrisch op (altijd in het zwaartepunt van de lading), anders bestaat er gevaar voor kantelen.



- Het apparaat mag niet worden geopend als de openingsbaan wordt geblokkeerd door een weerstand.



- Het draagvermogen en de nominale breedte van het apparaat mogen niet worden overschreden.
- De bediener mag het controlestation niet verlaten zolang het apparaat geladen is met lading en moet de lading altijd in het zicht houden.n.
- Scheur geen vastzittende lading met het apparaat af.
- Trek of versleep ladingen nooit onder een hoek. Anders zouden delen van het apparaat beschadigd kunnen raken (zie Afb. A).



Afb. A

2.9.2 Draagmachines/hefwerktuigen



- Het gebruikte draag-/hefwerktuig (bijv. graafmachine), inclusief de lastdragende apparatuur, moet zich in een veilige bedrijfstoestand bevinden.
- Alleen bevoegde en gekwalificeerde personen mogen de drager/hijsinrichting bedienen.



- **De maximaal toegestane werklust (WLL) van de drager/hijsinrichting en de hefinrichting mag in geen geval worden overschreden!**

3 Algemeen

3.1 Gebruik volgens de voorschriften

Het apparaat (SRG) mag alleen worden gebruikt voor het transport van mangatringen n volgens DIN 4034 deel 2 alsmede ashalzen, in verbinding via het ophangoog aan een drager (graafmachine of kraan met kraanhaak).



Vanwege het gevaar van vallen zijn niet toegestaan:

- het toelaatbare draagvermogen overschrijden,
- de aanwezigheid van personen onder de last of in de gevarezone: Levensgevaar!
- het vervoer van mangatringen/kegels waarvan de afmetingen niet overeenkomen met de technische gegevens van de tang (b.v. wanddikte, ringdiameter, vorm van de mof) of het vervoer van andere onderdelen,
- het trekken van lasten onder een hoek,
- het losrukken, trekken of slepen van lasten,
- schokkerige bewegingen en zwaaien van de lading,
- ongelijkmatige belasting van de klemmen,
- belasting van de klemmen door diagonale trekkracht.



- Het apparaat mag uitsluitend voor het in de handleiding omschreven voorgeschreven gebruik met inachtneming van de geldige veiligheidsvoorschriften en de desbetreffende wettelijke bepalingen en de bepalingen van de conformiteitsverklaring worden gebruikt.
- Elk ander gebruik geldt als niet conform de voorschriften en is **verboden!**
- De op de plaats van gebruik geldende wettelijke veiligheids- en ongevalpreventievoorschriften moeten bovendien worden aangehouden.



De gebruiker moet voor elk gebruik zeker zijn dat:

- het toestel geschikt is voor de voorziene toepassing
- dat het zich in de juiste stand bevindt
- dat de te heffen lasten mogen gehoffen worden

In geval van twijfel contacteert u best de fabrikant voor in gebruikname van het toestel.



OPGELET: Gebruik van het apparaat alleen op lage hoogte in de buurt van de bodem
(→ hoofdstuk „Veiligheid tijdens bedrijf“ en “Definities van termen”)!)



NIET TOEGESTANE TOEPASSINGEN:

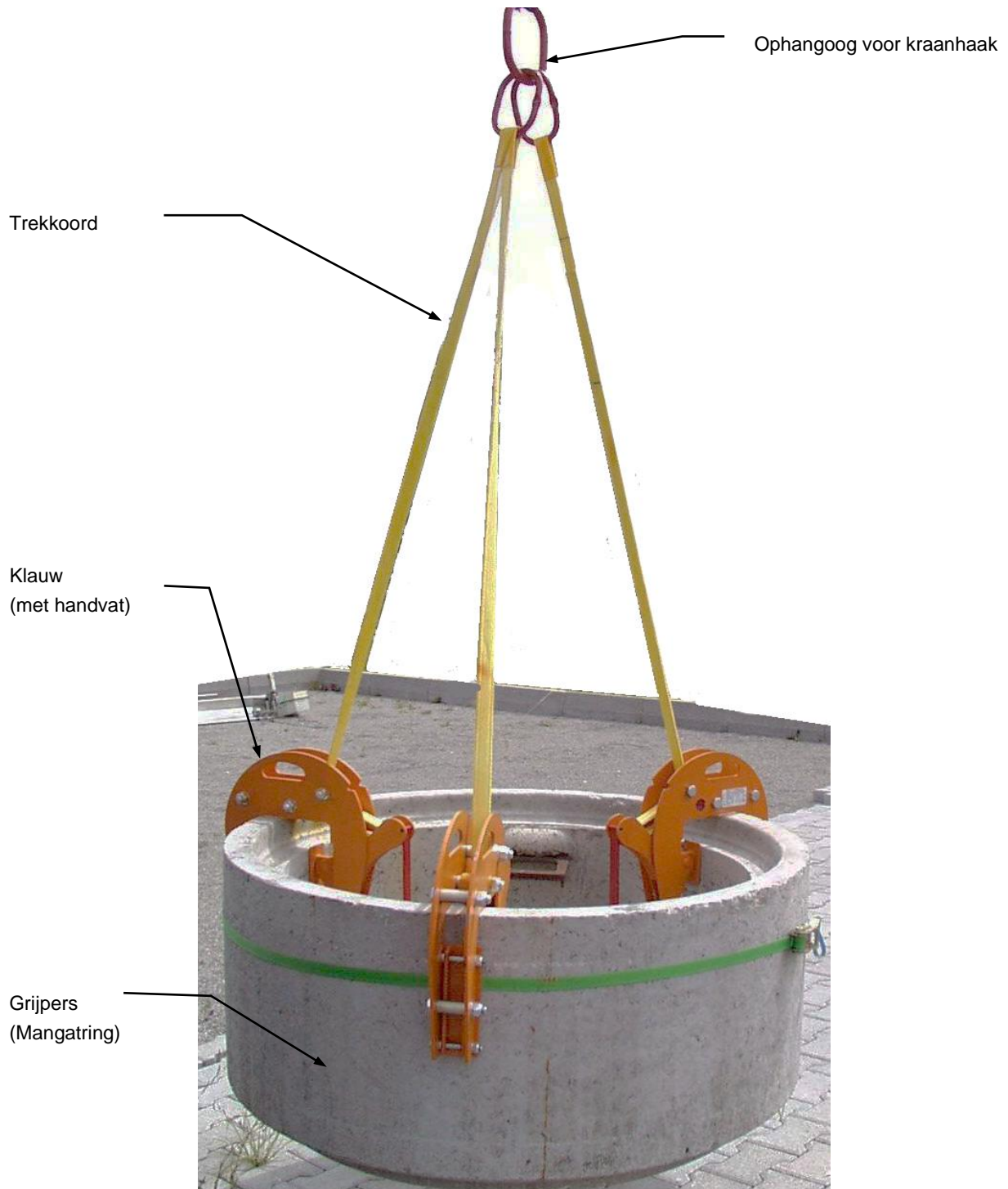
Het eigenhandige ombouwen van het apparaat of het inzetten van eventueel zelfgebouwde toevoegingen kunnen gevaarlijk zijn voor de gebruiker en diens omgeving en zijn dus ten stelligste **verboden!**

De **draagkracht** (WLL) en het **grijpbereik/grijpbreedte** van het apparaat mogen niet overschreden worden.

Het is ten strengste verboden om niet-geschikte ladingen met het apparaat te transporteren:

- Transporteren van mensen en dieren.
- Transporteren van bouwstofpakketten, objecten en materialen, die niet in deze handleiding beschreven staan.
- Het ophangen van lasten met o.a. koorden en kettingen aan het apparaat.

3.2 Overzicht en opbouw



3.3 Technische gegevens

De precieze technische gegevens (zoals draagvermogen, eigengewicht enz.) kunt u aan het bijgevoegde typeplaatje.

4 Installatie

4.1 Mechanische montage

Gebruik alleen origineel Probst-toebehoren en overleg bij twijfel met de fabrikant.



Het **draagvermogen** van het draagapparaat/hefgereedschap mag **niet** door de last van het apparaat, de aangebouwde machines (roterende motor, insteektassen, etc.) en de extra last van de grijpgoederen **overschreden** worden!

Grijppapparaten moeten **altijd cardanisch** worden opgehangen, zodat ze in elke positie vrij kunnen schommelen.



De grijppapparaten mogen **nooit rigide** met het hefgereedschap/draagapparaat worden verbonden! **Als wordt voorkomen dat het vrij schommelt, kunnen belastingen optreden, die tot breuk/beschadigingen van de ophanging en/of delen van het apparaat kunnen leiden.**

4.1.1 Inhangooog / Inhangbout

Het apparaat is voorzien van een inhangooog / inhangbout en kan hiermee aan zeer uiteenlopende draagapparaten/hefwerktuigen worden aangebracht.



Er moet worden opgelet dat het inhangooog / inhangbout veilig verbonden is met de aanslagmiddel (kraanhaak, mof enz.) aan hefgereedschap (bv. bagger). en niet omlaag kan glijden.

4.1.2 Lasthaak en draagdoek

Het apparaat wordt met een lasthaak of meet een geschikte draagdoek aan het draagapparaat/hefwerktuigen aangebracht.



Er moet op worden gelet dat de afzonderlijke kettingstrengen niet verdraaid zijn of in de knoop zitten.

Bij de mechanische installatie van het apparaat moet erop gelet worden dat alle plaatselijke veiligheidsvoorschriften opgevolgd worden.

5 Operatie

5.1 Algemeen

5.1.1 Open klauwen

De spangordels/kettingen zijn ontworpen voor een maximale nominale breedte van 2,0 m (van de gegrepen goederen).



De hellingshoek mag niet meer dan 40° bedragen. Gevaar voor vallen!

Als de nominale asbreedte groter is dan 2,0 m, moeten langere riemen worden gebruikt!

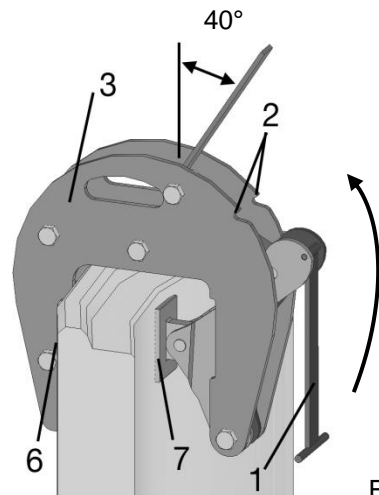


Fig. 2



Het is van essentieel belang ervoor te zorgen dat het toelaatbare draagvermogen niet wordt overschreden.

Nominale breedte en spanbereik moeten strikt in acht worden genomen.

De klauwen mogen alleen gelijkmatig worden belast en niet door schuine spanning.

- Draai de open houder (1) naar boven (fig. 2) en vergrendel hem in de twee groeven (2) van de buitenbeugel (3): De klem is nu vergrendeld met maximale openingswijdte (Fig. 3). Let er bij het afstellen op dat de **spanbanden/kettingen** worden **ontlast** en **niet worden verdraaid**.
- De mangatringen moeten in staat zijn de klemkrachten op te vangen die tijdens het transport optreden.
- Er mogen **geen natte, glibberige, vuile** of zelfs **ijzige** ringen/kegels worden vervoerd.
- Er zijn talrijke verschillende ontwerpen van mangatringen en kegels. Er moet absoluut op worden gelet dat alleen grijpgoederen volgens **DIN 4034** mogen worden vervoerd!



Alleen voldoende gezette en barstvrije ringen/kegels mogen worden vervoerd.
Anders bestaat het gevaar dat de lading of delen daarvan vallen!

5.1.2 Hijsen van een mangat ring

- Open de afzonderlijke klauwen.
- Haak het ophangoog in de kraanhaak van de drager. Zorg ervoor dat de afzonderlijke spanriemen **niet gedraaid zijn** en gemakkelijk in de klauwen kunnen bewegen.
- Verdeel de klauwen gelijkmatig over de omtrek van de ring (open houder aan de binnenkant), zodat de spanbanden gelijkmatig belast worden. De ophangring moet zich boven het zwaartepunt bevinden!
- Zorg ervoor dat de trekriemen **niet gedraaid zijn** en gemakkelijk door de klemmen kunnen worden getrokken.

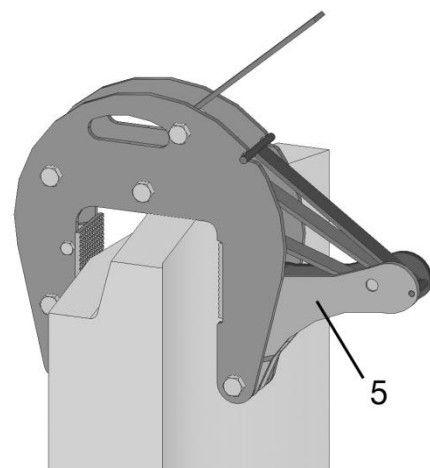


Fig. 3



Leid het apparaat (SRG) alleen aan de handgrepen van de klauwen.

- Ontgrendel alle open houders (1) en zwenk ze naar beneden: de hoekhendels (5) worden door de veren naar voren gezwenkt.
- De twee klembekken (6) en (7) moeten over het gehele oppervlak in contact zijn met de ring (Fig. 2). Til de mangatring ca. 10 cm op.



Belasten van de klemmen door diagonaal trekken is verboden (Fig. 4). Vervorming en valgevaar!

Het slingeren van de lading en de aanwezigheid van personen onder de lading zijn ten strengste verboden: Gevaar voor vallen!

Pas nadat is gecontroleerd of de klauwen stevig en stevig op de asring zijn bevestigd (Fig.1), mag de ring in het gebied dicht bij de grond worden vervoerd. Anders bestaat het gevaar dat je valt!

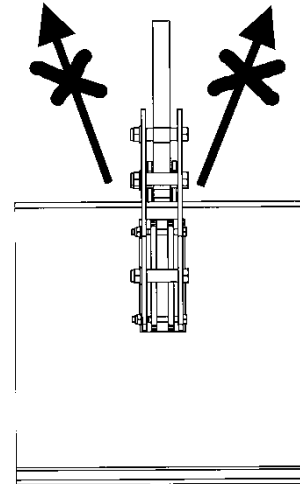


Fig. 4

Na het neerzetten van het grijpmateriaal (asring) en het loslaten van de spanning van de spanbanden, zijn alle open houders vergrendeld. De eenheid (SRG) kan nu met de drager worden opgetild en voorzichtig naar zijn bestemming worden vervoerd.

5.2 Vervoer van kegels

Voor het vervoer van kegels is de instelling en behandeling dezelfde als voor mangatringen. De volgende punten moeten echter ook in acht worden genomen:

Ga bij het vervoer van **symmetrische** kegels als volgt te werk:

- verdeel de klemmen gelijkmatig over de omtrek.
- wanneer de klemmen stevig op de kegel zitten, kan de kegel langzaam worden opgetild.

In het geval van **asymmetrische** kegels verdient het de voorkeur met slechts 2 klemmen te werken (let op de belastbaarheid!):

plaats één klem op de verticale zijde en de andere precies tegenovergesteld op de helling. De kegel kan nu voorzichtig worden opgetild.

6 Onderhoud en verzorging

6.1 Onderhoud



Om onberispelijke functie, bedrijfsveiligheid en levensduur van het toestel te garanderen, moeten de in de tabel opgesomde onderhoudswerkzaamheden volgens de aangegeven perioden worden uitgevoerd

Er mogen **enkel originele vervangonderdelen** gebruikt worden om de garantie te kunnen behouden.

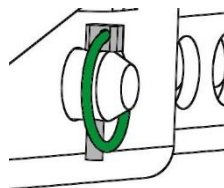


Hierbij moet erop worden gelet, dat alle werkzaamheden uitsluitend buiten bedrijf mogen plaatsvinden! Om verwondingen te vermijden, moet er bij alle werkzaamheden gecontroleerd worden of het toestel zichzelf niet per ongeluk sluiten kan.

6.1.1 Mechanica

ONDERHOUDSPERIODE	Uit te voeren werkzaamheden
Eerste inspectie na 25 bedrijfsuren	<ul style="list-style-type: none"> Controleer of draai alle bevestigingsschroeven vast (mag alleen door een gekwalificeerd persoon worden uitgevoerd).
Elke 50 bedrijfsuren	<ul style="list-style-type: none"> Draai alle bevestigingsschroeven opnieuw aan (zorg ervoor dat de schroeven worden aangedraaid volgens de geldige aanhaalmomenten van de betreffende sterkteklassen). Controleer alle bestaande veiligheidselementen (zoals vouwpennen) op een goede werking en vervang defecte veiligheidselementen. → 1) Controleer alle verbindingen, geleiders, pennen en tandwielen, kettingen op goede werking, stel ze bij of vervang ze indien nodig. Controleer de grijpbekken (indien aanwezig) op slijtage en reinig ze, vervang ze indien nodig. Alle bestaande geleidingen en verbindingen van bewegende delen of machineonderdelen moeten worden gesmeerd / gesmeerd om slijtage te verminderen en voor een optimale bewegingsvolgorde. Smeer alle smeernippels (indien aanwezig) met een vetspuit. Smeer alle bestaande schuifgeleiders. Aanbevolen smeermiddel Mobilgrease HXP 462)
Minstens 1x per jaar (verkort de inspectie-interval in geval van zware bedrijfsomstandigheden)	<ul style="list-style-type: none"> Inspectie van alle ophangingsonderdelen, alsmede de bouten en beugels. Inspectie op scheuren, slijtage, corrosie en functionele veiligheid door een deskundige.

1)



6.2 Verhelpen van storingen

Storing	Remedy
De klauw houdt het niet.	<ol style="list-style-type: none"> Is de open houder ontgrendeld? Is de hoekhefboom gespannen? Is de spanband gedraaid? Valt de wanddikte binnen het klembereik van de klauwen? Valt de wanddikte binnen het klembereik van het apparaat? Komt de ring/kegel overeen met DIN 4034 deel 1 of 2?
Klauw past niet	<ol style="list-style-type: none"> Valt de wanddikte binnen het klembereik van het apparaat? 2. Komt de ring/kegel overeen met DIN 4034 deel 1 of 2?

6.3 Reparaties



- Reparaties aan het toestel mogen uitsluitend door personen worden uitgevoerd die daarvoor de noodzakelijke kennis en competentie bezitten.
- Voordat opnieuw in gebruik wordt genomen, **moet** een buitengewone controle door een gekwalificeerd persoon of deskundige worden uitgevoerd.

6.4 Controleplicht



- De ondernemer dient ervoor te zorgen dat het apparaat ten minste eens per jaar door een deskundige wordt gekeurd en dat vastgestelde manco's worden verholpen (→ DGUV richtlijn 100-500).
- De desbetreffende wettelijke bepalingen en de bepalingen van de conformiteitsverklaring dienen in acht te worden genomen!
- De keuring door een deskundige kan ook door de fabrikant Probst GmbH worden gedaan. Neem contact met ons op via: service@probst-handling.de
- Wij adviseren om het vignet van de technische keuringsdienst „Sachkundigenprüfung / Expert inspection“ (VEILIGHEIDSKEURING) goed zichtbaar aan te brengen nadat de keuring is uitgevoerd en manco's zijn verholpen (Bestelnr.: 2904.0056+Tüv-sticker met jaartal).



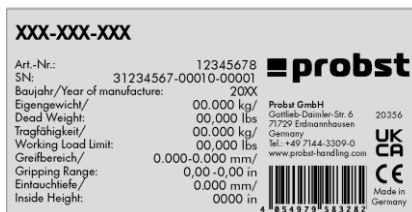
De keuring door de deskundig moet absoluut worden gedocumenteerd!

Apparaat	Jaar	Datum	Deskundige	Bedrijf

6.5 Instructie m.b.t. het typeplaatje



- Het apparaattype, apparaatnummer en bouwjaar zijn belangrijke opgaven voor de identificatie van het apparaat. Zij dienen bij bestellingen van onderdelen, aanspraken op fabrieksgarantie en overige aanvragen m.b.t. het apparaat altijd mee worden aangegeven.
- Het maximale draagvermogen (WLL) geeft aan voor welke maximale belasting het apparaat ontworpen is. Het maximale draagvermogen (WLL) mag **niet** worden overschreden.
- Bij het gebruik bij het hefgereedschap/draagapparaat (bv. kraan, kettingtakel, vormheftruck, bagger) moet ook rekening worden gehouden met het op het typeplaatje aangeduide eigen gewicht.



Voorbeeld:

6.6 Instructie m.b.t. verhuur/uitlenen van PROBST apparaten



Bij iedere uitlening/verhuur van PROBST apparaten **moet** absoluut de daarbij horende **originele handleiding** worden meegeleverd (indien de taal van het land van de betreffende gebruiker afwijkt, dient bovendien de desbetreffende vertaling van de originele handleiding te worden meegeleverd)!

7 Verwijdering / recycling van apparatuur en machines

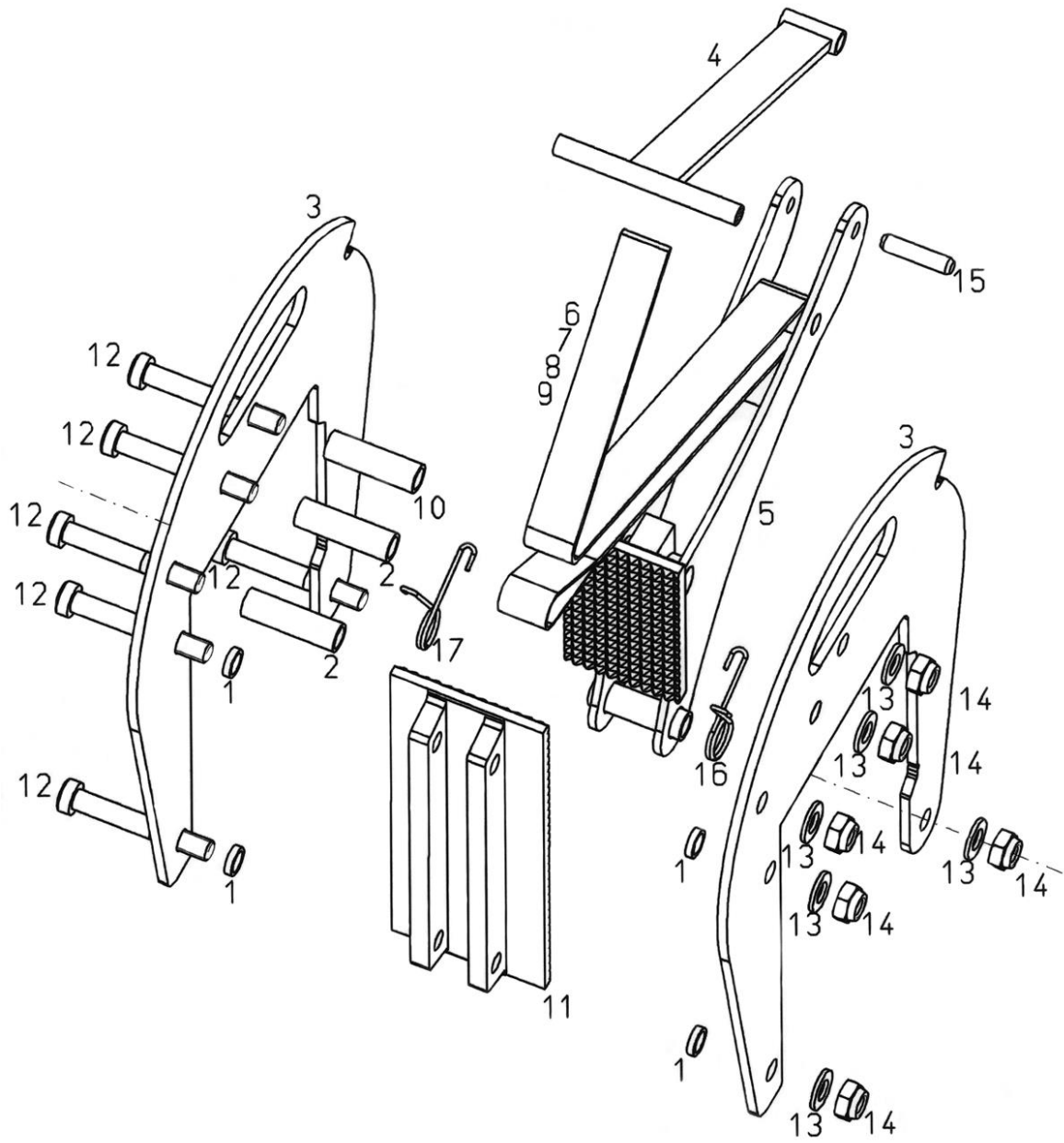


Het product **mag alleen** door gekwalificeerd personeel buiten gebruik worden gesteld en worden voorbereid voor verwijdering / recycling. Dienovereenkomstig aanwezige **afzonderlijke componenten** (zoals metalen, kunststoffen, vloeistoffen, batterijen/accu's enz.) moeten worden verwijderd/gerecycled in overeenstemming met de **nationaal/landspecifiek geldende wetten en verordeningen inzake afvalverwerking!**



Het product mag niet met het huisvuil worden meegegeven!

7.1 Onderdelen



Pos.	Naam	Stck.	Referenz-Nr.
1	Afstandsbuizen 14,2 x 1,8 x 3,5	4	047 647*
2	Afstandsbuizen 14,2 x 1,8 x 48	2	047 644*
3	Zijplaat	2	44400008
4	Hendel voor vastzetten	1	44400009
5	Klemhefboom compleet	1	047 627*
6	Band 1 streng, nuttige lengte 800 mm	1	047 631*
7	Band 2 strengen, nuttige lengte 2.000 mm	1	047 632*
8	Band 3 strengen, nuttige lengte 2.000 mm	1	21010020
9	Band 3-draads lang, nuttige lengte 2.600 mm	1	047 634*
10	Spanbuis 14,2 x 1,8 x 46	1	047 646*
11	Klembek	1	041 554*
12	Inbuschroef M 10 x 75 / DIN 6912	6	050 333*
13	Sluitring Ø 10,5 / DIN 125	6	20400003
14	Moer M 10 / DIN 985	6	20100016
15	Klempen 8 x 36 / DIN 7343	1	051 586*
16	Buigveer links Ø 2,5	1	21790007
17	Buigveer rechts Ø 2,5	1	21790006
	Asring klauw compleet zonder band	1	44500014
	Traverse voor aanslag 4-strengs	1	021 076*

*: op aanvraag

Onderhoudsbewijs



De garantie voor dit apparaat wordt enkel toegekend wanneer de voorgeschreven onderhoudswerken (door een geautoriseerde werkplaats) uitgevoerd werden. Na iedere onderhoudsbeurt moet het onderhoudsblad (met handtekening en stempel) onmiddellijk aan ons doorgestuurd worden. ¹⁾

¹⁾ per e-mail aan: service@ probst-handling.de / per fax of post

Gebruiker: _____
 Apparaattype: _____ Artikel-Nr.: _____
 Apparaat -Nr.: _____ Bouwjaar: _____

Garantiewaarborg na 25 bedrijfsuren		
Datum:	Onderhoudstype:	Onderhoud door firma:
		<i>Stempel</i>
	
		Naam / Handtekening

Garantiewaarborg na 50 bedrijfsuren		
Datum:	Onderhoudstype:	Onderhoud door firma:
		<i>Stempel</i>
	
		Naam / Handtekening
		Onderhoud door firma:
		<i>Stempel</i>
	
		Naam / Handtekening
		Onderhoud door firma:
		<i>Stempel</i>
	
		Naam / Handtekening

Garantiewaarborg 1x per jaar		
Datum:	Onderhoudstype:	Onderhoud door firma:
		<i>Stempel</i>
	
		Naam / Handtekening
		Onderhoud door firma:
		<i>Stempel</i>
	
		Naam / Handtekening

DE	Bitte beachten Sie, dass das Produkt ohne vorliegende Betriebsanleitung in Landessprache nicht eingesetzt / in Betrieb gesetzt werden darf. Sollten Sie mit der Lieferung des Produkts keine Betriebsanleitung in Ihrer Landessprache erhalten haben, kontaktieren Sie uns bitte. In Länder der EU / EFTA senden wir Ihnen diese kostenlos nach. Für Länder außerhalb der EU / EFTA erstellen wir Ihnen gerne ein Angebot für eine Betriebsanleitung in Landessprache, falls die Übersetzung nicht durch den Händler/Importeur organisiert werden kann.
GB	Please note that the product may not be used / put into operation without these operating instructions in the national language. If you did not receive operating instructions in your national language with the delivery of the product, please contact us. In countries of the EU / EFTA we will send them to you free of charge. For countries outside the EU / EFTA, we will be pleased to provide you with an offer for an operating manual in the national language if the translation cannot be organised by the dealer/importer.
FR	Veillez noter que le produit ne doit pas être utilisé / mis en service sans le présent mode d'emploi dans la langue du pays. Si vous n'avez pas reçu de mode d'emploi dans votre langue lors de la livraison du produit, veuillez nous contacter. Dans les pays de l'UE / AELE, nous vous l'enverrons gratuitement. Pour les pays en dehors de l'UE / AELE, nous vous soumettons volontiers une offre pour un mode d'emploi dans la langue du pays si la traduction ne peut pas être organisée par le revendeur / l'importateur.
IT	Si prega di notare che il prodotto non può essere utilizzato/messo in funzione senza le istruzioni per l'uso nella lingua locale. Se con la consegna del prodotto non avete ricevuto le istruzioni per l'uso nella vostra lingua nazionale, contattateci. Le invieremo gratuitamente nei Paesi UE/EFTA. Per i Paesi al di fuori dell'UE/EFTA, saremo lieti di fornirvi un preventivo per le istruzioni per l'uso nella lingua locale se la traduzione non può essere organizzata dal rivenditore/importatore.
NL	Houd er rekening mee dat het product niet mag worden gebruikt / in gebruik genomen zonder bedieningshandleiding in de lokale taal. Als u bij de levering van het product geen bedieningshandleiding in uw landstaal hebt ontvangen, neem dan contact met ons op. Wij sturen u deze gratis toe in de EU/EVA-landen. Voor landen buiten de EU/EVA doen wij u graag een voorstel voor een gebruiksaanwijzing in de lokale taal als de vertaling niet kan worden geregeld door de dealer/importeur.
ES	Tenga en cuenta que el producto no puede utilizarse / ponerse en funcionamiento sin instrucciones de uso en el idioma local. Si no ha recibido las instrucciones de funcionamiento en su idioma nacional con la entrega del producto, póngase en contacto con nosotros. Se las enviaremos gratuitamente en los países de la UE / AELC. Para los países fuera de la UE / AELC, estaremos encantados de proporcionarle un presupuesto para las instrucciones de funcionamiento en el idioma local si la traducción no puede ser organizada por el distribuidor / importador.
PL	Należy pamiętać, że produkt nie może być używany / uruchamiany bez instrukcji obsługi w lokalnym języku. Jeśli wraz z produktem nie dostarczono instrukcji obsługi w języku danego kraju, prosimy o kontakt. Wyślemy ją bezpłatnie w krajach UE/EFTA. W przypadku krajów spoza UE / EFTA z przyjemnością przedstawimy wycenę instrukcji obsługi w języku lokalnym, jeśli sprzedawca / importer nie może zorganizować tłumaczenia.
BG	Моля, обърнете внимание, че продуктът не може да се използва/въвежда в експлоатация без инструкции за експлоатация на местния език. Ако с доставката на продукта не сте получили инструкции за експлоатация на вашия национален език, моля, свържете се с нас. Ние ще ви ги изпратим безплатно в страните от ЕС/ЕАСТ. За страните извън ЕС/ЕАСТ с удоволствие ще Ви предоставим оферта за инструкции за експлоатация на местния език, ако преводът не може да бъде организиран от търговеца/вносителя.
DK	Vær opmærksom på, at produktet ikke må anvendes / tages i brug uden en betjeningsvejledning på det lokale sprog. Hvis du ikke har modtaget en betjeningsvejledning på dit nationale sprog ved levering af produktet, bedes du kontakte os. Vi sender den gratis til dig i EU/EFTA-lande. I lande uden for EU/EFTA giver vi gerne et tilbud på en brugsanvisning på det lokale sprog, hvis oversættelsen ikke kan organiseres af forhandleren/importøren.
ET	Pange tähele, et toodet ei tohi kasutada / kasutusele võtta ilma kohaliku keele keele koostatud kasutusjuhendita. Kui te ei ole toote tarnimisel saanud kasutusjuhendit teie riigikeeles, võtke meiega ühendust. Me saadame need teile tasuta ELI/EFTA riikides. Väljaspool ELI/EFTA riike esitame teile hea meelega pakkumise kohalikus keeles kasutusjuhendi saamiseks, kui edasimüüja/importija ei saa tõlkimist korraldada.
FI	Huomaa, että tuotetta ei saa käyttää / ottaa käyttöön ilman paikalliskielisiä käyttöohjeita. Jos et ole saanut käyttöohjeita kansallisella kielelläsi tuotteen toimituksen yhteydessä, ota meihin yhteyttä. Lähetämme ne sinulle maksutta EU- / EFTA-maissa. EU:n / EFTA:n ulkopuolisissa maissa annamme mielellämme tarjouksen käyttöohjeista paikallisella kielellä, jos jälleenmyyjä / maahantuojia ei voi järjestää käännöstä.
GR	Λάβετε υπόψη ότι το προϊόν δεν επιτρέπεται να χρησιμοποιηθεί/να τεθεί σε λειτουργία χωρίς οδηγίες λειτουργίας στην τοπική γλώσσα. Εάν δεν έχετε λάβει οδηγίες λειτουργίας στην εθνική σας γλώσσα με την παράδοση του προϊόντος, παρακαλούμε επικοινωνήστε μαζί μας. Θα σας τις στείλουμε δωρεάν στις χώρες της ΕΕ / ΕΖΕΣ. Για χώρες εκτός ΕΕ / ΕΖΕΣ, θα χαρούμε να σας παραχούμε προσφορά για οδηγίες λειτουργίας στην τοπική γλώσσα, εάν η μετάφραση δεν μπορεί να οργανωθεί από τον αντιπρόσωπο / εισαγωγέα.
IS	Vinsamlega athugið að ekki má nota/taka í notkun vöruna nema notkunarleiðbeiningar séu á heimatungumáli. Ef þú fékkst ekki notkunarhandbók á þínu tungumáli þegar varan var afhent, vinsamlegast hafðu samband við okkur. Við munum senda þér þetta ókeypis til ESB / EFTA landa. Fyrir lönd utan ESB / EFTA munum við gjarnan veita þér tilboð um notkunarhandbók á heimatungumáli ef söluáðili/innflytjandi getur ekki skipulagt þýðinguna.
HR	Imajte na umu da se proizvod ne smije koristiti/pustiti u rad bez uputa za uporabu na lokalnom jeziku. Ako niste primili priručnik za uporabu na vašem lokalnom jeziku kada je proizvod isporučen, kontaktirajte nas. Poslat ćemo vam ih besplatno u zemlje EU / EFTA. Za zemlje izvan EU / EFTA, rado ćemo vam pružiti ponudu za priručnik za uporabu na lokalnom jeziku ako prijedlog ne može organizirati trgovac/uvoznik.
LV	Lūdzu, ņemiet vērā, ka izstrādājumu nedrīkst lietot/nodot ekspluatācijā bez lietošanas instrukcijas vietējā valodā. Ja līdz ar izstrādājuma piegādi neesat saņēmis lietošanas instrukciju valsts valodā, lūdzu, sazinieties ar mums. ES/EFTA valstīs mēs jums tās nosūtīsim bez maksas. Valstīs ārpus ES/EFTA valstīm, ja tulkojumu nevarēs nodrošināt tirgotājs/importētājs, mēs labprāt sniegsim jums ekspluatācijas instrukciju vietējā valodā.
LT	Atkreipkite dėmesį, kad gaminio negalima naudoti ir (arba) pradėti eksploatuoti be naudojimo instrukcijos vietine kalba. Jei kartu su gaminiu pristatymu negavote naudojimo instrukcijos savo šalies kalba, susisiekite su mumis. ES / ELPA šalyse jas išsiųsime nemokamai. ES / ELPA nepriklausančiose šalyse mes mielai pateiksime jums eksploatavimo instrukcijų vietine kalba pasiūlymą, jei pardavėjas / importuotojas negalės išversti instrukcijų į vietinę kalbą.
NO	Vær oppmerksom på at produktet ikke må brukes/tas i bruk uten en bruksanvisning på det lokale språket. Hvis du ikke har mottatt en bruksanvisning på ditt eget språk ved levering av produktet, ber vi deg ta kontakt med oss. Vi sender deg bruksanvisningen kostnadsfritt i EU/EFTA-land. For land utenfor EU/EFTA gir vi deg gjerne et tilbud på en bruksanvisning på det lokale språket hvis oversettelsen ikke kan ordnes av forhandleren/importøren.
PT	Tenha em atenção que o produto não pode ser utilizado/colocado em funcionamento sem um manual de instruções na língua local. Se não tiver recebido o manual de instruções na sua língua nacional com a entrega do produto, contacte-nos. O envio é gratuito nos países da UE / EFTA. Para os países fora da UE / EFTA, teremos todo o gosto em fornecer-lhe um orçamento para o manual de instruções na língua local, se a tradução não puder ser organizada pelo revendedor / importador.
RO	Vă rugăm să rețineți că produsul nu poate fi utilizat / pus în funcțiune fără instrucțiuni de utilizare în limba locală. Dacă nu ați primit instrucțiuni de utilizare în limba dvs. națională odată cu livrarea produsului, vă rugăm să ne contactați. Vi le vom trimite gratuit în țările UE / AELS. Pentru țările din afara UE / AELS, vom fi bucuroși să vă furnizăm o ofertă pentru instrucțiuni de utilizare în limba locală, dacă traducerea nu poate fi organizată de către dealer / importator.
SE	Observera att produkten inte får användas / tas i drift utan bruksanvisning på det lokala språket. Om du inte har fått en bruksanvisning på ditt språk i samband med leveransen av produkten, vänligen kontakta oss. Vi skickar dem kostnadsfritt till dig i EU / EFTA-länder. För länder utanför EU / EFTA ger vi dig gärna en offert på bruksanvisningar på det lokala språket om översättningen inte kan organiseras av återförsäljaren / importören.
SK	Upozorňujeme, že výrobok sa nesmie používať/uvádzať do prevádzky bez návodu na obsluhu v miestnom jazyku. Ak ste spolu s výrobkom nedostali návod na obsluhu vo vašom národnom jazyku, kontaktujte nás. V krajinách EÚ/EZVO vám ich zašleme bezplatne. V krajinách mimo EÚ/EZVO vám radi poskytneme cenovú ponuku na návod na obsluhu v miestnom jazyku, ak preklad nemôže zabezpečiť predajca/dovozca.
SL	Upoštevajte, da izdelka ne smete uporabljati brez navodil za uporabo v lokalnem jeziku. Če z dostavo izdelka niste prejeli navodil za uporabo v nacionalnem jeziku, se obrnite na nas. V državah EU/EFTA vam jih bomo poslali brezplačno. Za države zunaj EU/EFTA vam bomo z veseljem pripravili ponudbo za navodila za uporabo v lokalnem jeziku, če prevoda ne more zagotoviti prodajalec/uvoznik.
CZ	Upozorňujeme, že výrobek nesmí být používán / uveden do provozu bez návodu k obsluze v místním jazyce. Pokud jste spolu s výrobkem neobdrželi návod k obsluze ve svém národním jazyce, kontaktujte nás. V zemích EU/EFTA vám je zašleme zdarma. V zemích mimo EU/EFTA vám rádi poskytneme nabídku návodu k obsluze v místním jazyce, pokud překlad nemůže zajistit prodejce/dovozce.
HU	Felhívjuk figyelmét, hogy a termék nem használható/helyezhető üzembe a helyi nyelven kiadott használati utasítás nélkül. Ha a termék szállításával együtt nem kapta meg a nemzeti nyelven készült használati utasítást, kérjük, lépjen kapcsolatba velünk. Az EU/EFTA-országokban ingyenesen elküldjük Önnek. Az EU / EFTA-n kívüli országok esetében szívesen adunk Önnek árajánlatot a helyi nyelvű kezelési útmutatóra, ha a fordítást a kereskedő / importőr nem tudja megszervezni.