

WEZ-6



DE | Betriebsanleitung
GB | Operating Instructions
FR | Instructions d'emploi



Bitte beachten Sie, dass das Produkt ohne vorliegende Betriebsanleitung in Landessprache nicht eingesetzt / in Betrieb gesetzt werden darf. Sollten Sie mit der Lieferung des Produkts keine Betriebsanleitung in Ihrer Landessprache erhalten haben, kontaktieren Sie uns bitte. In Länder der EU / EFTA senden wir Ihnen diese kostenlos nach. Für Länder außerhalb der EU / EFTA erstellen wir Ihnen gerne ein Angebot für eine Betriebsanleitung in Landessprache, falls die Übersetzung nicht durch den Händler/Importeur organisiert werden kann.

Please note that the product may not be used / put into operation without these operating instructions in the national language. If you did not receive operating instructions in your national language with the delivery of the product, please contact us. In countries of the EU / EFTA we will send them to you free of charge. For countries outside the EU / EFTA, we will be pleased to provide you with an offer for an operating manual in the national language if the translation cannot be organised by the dealer/importer.

WEZ-6



DE | Betriebsanleitung

Inhalt

1	EG-Konformitätserklärung	3
2	Sicherheit	4
2.1	Sicherheitshinweise.....	4
2.2	Begriffsdefinitionen.....	4
2.3	Definition Fachpersonal/ Sachkundiger	4
2.4	Sicherheitskennzeichnung	5
2.5	Persönliche Sicherheitsmaßnahmen	7
2.6	Schutzausrüstung.....	7
2.7	Unfallschutz	7
2.8	Funktions- und Sichtprüfung	7
2.8.1	Mechanik.....	7
2.9	Sicherheit im Betrieb	8
2.9.1	Allgemeines.....	8
2.9.2	Trägergeräte / Hebezeuge.....	8
3	Allgemeines	9
3.1	Bestimmungsgemäßer Einsatz	9
3.2	Übersicht und Aufbau	11
3.3	Technische Daten	11
4	Installation	12
4.1	Mechanischer Anbau.....	12
4.1.1	Einhängeöse / Eihängebolzen	12
4.1.2	Lasthaken und Anschlagmittel	12
4.1.3	Einstecktaschen (optional).....	13
4.1.4	Drehköpfe (optional)	13
5	Bedienung	14
5.1	Allgemein.....	14
5.2	Einstellung und Bedienung	17
5.3	Darstellung der Wechselautomatik	22
6	Wartung und Pflege	23
6.1	Wartung.....	23
6.1.1	Mechanik.....	23
6.2	Störungsbeseitigung.....	24
6.3	Reparaturen	24
6.4	Prüfungspflicht.....	25
6.5	Hinweis zum Typenschild.....	26
6.6	Hinweis zur Vermietung/Verleihung von PROBST-Geräten	26
7	Entsorgung / Recycling von Geräten und Maschinen	26

Änderungen gegenüber den Angaben und Abbildungen in der Betriebsanleitung sind vorbehalten.

1 EG-Konformitätserklärung

Bezeichnung: Winkelelementzange WEZ
Typ: WEZ-6
Artikel-Nr.: 53100439



Hersteller: Probst GmbH
Gottlieb-Daimler-Straße 6
71729 Erdmannhausen, Germany
info@probst-handling.de
www.probst-handling.com

Die vorstehend bezeichnete Maschine entspricht den einschlägigen Vorgaben nachfolgender EU-Richtlinien:

2006/42/EG (Maschinenrichtlinie)

Folgende Normen und technische Spezifikationen wurden herangezogen:

DIN EN ISO 12100

Sicherheit von Maschinen - Allgemeine Gestaltungsleitsätze - Risikobeurteilung und Risikominderung

DIN EN ISO 13857

Sicherheit von Maschinen - Sicherheitsabstände gegen das Erreichen von Gefährdungsbereichen mit den oberen und unteren Gliedmaßen

Dokumentationsbevollmächtigter:

Name: Jean Holderied

Anschrift: Probst GmbH; Gottlieb-Daimler-Straße 6; 71729 Erdmannhausen, Germany

Unterschrift, Angaben zum Unterzeichner:



Erdmannhausen, 24.02.2023.....

(Eric Wilhelm, Geschäftsführer)

2 Sicherheit

2.1 Sicherheitshinweise



Lebensgefahr!

Bezeichnet eine Gefahr. Wenn sie nicht gemieden wird, sind Tod und schwerste Verletzungen die Folge.



Gefährliche Situation!

Bezeichnet eine gefährliche Situation. Wenn sie nicht gemieden wird, können Verletzungen oder Sachschäden die Folge sein.



Verbot!

Bezeichnet ein Verbot. Wenn es nicht eingehalten wird, sind Tod und schwerste Verletzungen, oder Sachschäden die Folge.



Wichtige Informationen oder nützliche Tipps zum Gebrauch.

2.2 Begriffsdefinitionen

Greifbereich:	<ul style="list-style-type: none"> gibt die minimalen und maximalen Produktabmaße des Greifgutes an, welche mit diesem Gerät greifbar sind.
Greifgut (Greifgüter):	<ul style="list-style-type: none"> ist das Produkt, welches gegriffen bzw. transportiert wird.
Öffnungsweite:	<ul style="list-style-type: none"> setzt sich aus dem Greifbereich und dem Einfahrmaß zusammen. <i>Greifbereich + Einfahrmaß = Öffnungsbereich</i>
Eintauchtiefe:	<ul style="list-style-type: none"> entspricht der maximalen Greifhöhe von Greifgütern, bedingt durch die Höhe der Greifarme des Gerätes.
Gerät:	<ul style="list-style-type: none"> ist die Bezeichnung für das Greifgerät.
Produktmaß:	<ul style="list-style-type: none"> sind die Abmessungen des Greifgutes (z.B. Länge, Breite, Höhe eines Produktes).
Eigengewicht:	<ul style="list-style-type: none"> ist das Leergewicht (ohne Greifgut) des Gerätes.
Tragfähigkeit (WLL *):	<ul style="list-style-type: none"> gibt die höchstzulässige Belastung des Gerätes (zum Anheben von Greifgütern) an. *= WLL → (englisch:) <u>W</u>orking <u>L</u>oad <u>L</u>imit
Bodennaher Bereich:	<ul style="list-style-type: none"> das Greifgut muss unmittelbar nach dem Aufnehmen (z.B. von einer Palette oder von einem LKW) bis knapp über den Boden abgesenkt werden (ca. 0,5 m). Greifgut zum Transportieren nur so hoch wie nötig anheben (Empfehlung ca. 0,5 m über Boden).

2.3 Definition Fachpersonal/ Sachkundiger




Installations-, Wartungs-, und Reparaturarbeiten an diesem Gerät dürfen nur vom Fachpersonal oder Sachkundigen durchgeführt werden!

Fachpersonal oder Sachkundige müssen für die folgenden Bereiche, soweit es für dieses Gerät zutrifft, die notwendigen beruflichen Kenntnisse besitzen:


- für Mechanik
- für Hydraulik
- für Pneumatik
- für Elektrik

2.4 Sicherheitskennzeichnung

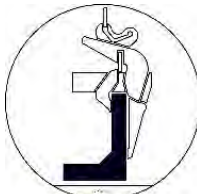
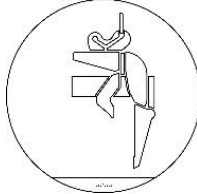
VERBOTSZEICHEN

Symbol	Bedeutung	Bestell-Nr.	Größe
	Niemals unter schwebende Last treten. Lebensgefahr!	29040210 29040209 29040204	Ø 30 mm Ø 50 mm Ø 80 mm
	Es dürfen keine konischen Greifgüter gegriffen werden.	29040213 29040212 29040211	Ø 30 mm Ø 50 mm Ø 80 mm
	Greifgüter niemals außermittig aufnehmen, stets im Lastschwerpunkt.	29040216 29040215 29040214	Ø 30 mm Ø 50 mm Ø 80 mm

WARNZEICHEN

Symbol	Bedeutung	Bestell-Nr.	Größe
	Quetschgefahr der Hände.	29040221 29040220 29040107	30 x 30 mm 50 x 50 mm 80 x 80 mm

GEBOTSZEICHEN

Symbol	Bedeutung	Bestell-Nr.	Größe
	Positionierung der Einhängeöse (in der Aufhängelasche) für den Lasthub.	29040631	50 mm
	Positionierung der Einhängeöse (in der Aufhängelasche) für den Leerhub (ohne Last).	29040632	50 mm



Positionierung der Einhängeöse (in der Aufhängelasche) für den Lasthub.

29041063

50 mm



Positionierung der Einhängeöse (in der Aufhängelasche) für den Leerhub (ohne Last).

29041064

50 mm



Jeder Bediener muss die Bedienungsanleitung für das Gerät mit den Sicherheitsvorschriften gelesen und verstanden haben.

29040665
29040666
29041049

Ø 30 mm
Ø 50 mm
Ø 80 mm

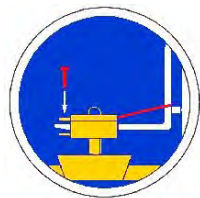


Das manuelle Führen des Gerätes ist nur an den roten Handgriffen erlaubt.

29040227
29040226
29040225

Ø 30 mm
Ø 50 mm
Ø 80 mm

OPTIONAL



Einstecktasche und Gabelstaplerzinken mittels Arretierungsschraube und Sicherungskette oder Seil sichern.

29040223
29040222

Ø 50 mm
Ø 80 mm

BEDIENUNGSHINWEISE

Symbol	Bedeutung	Bestell-Nr.	Größe																				
<table border="1"> <thead> <tr> <th>cm</th> <th>inch</th> </tr> </thead> <tbody> <tr> <td>5 - 8</td> <td>1,97 - 3,15</td> </tr> <tr> <td>8 - 11</td> <td>3,15 - 4,33</td> </tr> <tr> <td>11 - 14</td> <td>4,33 - 5,51</td> </tr> <tr> <td>14 - 17</td> <td>5,51 - 6,69</td> </tr> <tr> <td>17 - 20</td> <td>6,69 - 7,87</td> </tr> <tr> <td>20 - 23</td> <td>7,87 - 9,06</td> </tr> <tr> <td>23 - 26</td> <td>9,06 - 10,24</td> </tr> <tr> <td>26 - 29</td> <td>10,24 - 11,42</td> </tr> <tr> <td>29 - 30</td> <td>11,42 - 11,81</td> </tr> </tbody> </table>	cm	inch	5 - 8	1,97 - 3,15	8 - 11	3,15 - 4,33	11 - 14	4,33 - 5,51	14 - 17	5,51 - 6,69	17 - 20	6,69 - 7,87	20 - 23	7,87 - 9,06	23 - 26	9,06 - 10,24	26 - 29	10,24 - 11,42	29 - 30	11,42 - 11,81	Einstellwerte Greifbereich (in cm und inch)	29041096	90x120 mm
cm	inch																						
5 - 8	1,97 - 3,15																						
8 - 11	3,15 - 4,33																						
11 - 14	4,33 - 5,51																						
14 - 17	5,51 - 6,69																						
17 - 20	6,69 - 7,87																						
20 - 23	7,87 - 9,06																						
23 - 26	9,06 - 10,24																						
26 - 29	10,24 - 11,42																						
29 - 30	11,42 - 11,81																						

2.5 Persönliche Sicherheitsmaßnahmen



- Jeder Bediener muss die Bedienungsanleitung für das Gerät mit den Sicherheitsvorschriften gelesen und verstanden haben.
- Das Gerät und alle übergeordneten Geräte in/an die das Gerät eingebaut ist, dürfen nur von dafür beauftragten und qualifizierten Personen betrieben werden.



- Es dürfen **nur** Geräte **mit Handgriffen manuell** geführt werden.
Ansonsten besteht Verletzungsgefahr der Hände!

2.6 Schutzausrüstung

Die Schutzausrüstung besteht gemäß den sicherheitstechnischen Anforderungen aus:

- Schutzkleidung
- Schutzhandschuhe
- Sicherheitsschuhe

2.7 Unfallschutz



- Arbeitsbereich für unbefugte Personen, insbesondere Kinder, weiträumig absichern.
- **Vorsicht bei Gewitter – Gefahr durch Blitzschlag!**
Je nach Intensität des Gewitters gegebenenfalls die Arbeit mit dem Geräte einstellen.



- Arbeitsbereich ausreichend beleuchten.
- **Vorsicht bei nassen, angefrorenen, vereisten und verschmutzten Baustoffen!**
Es besteht die Gefahr des Herausrutschens des Greifgutes. → UNFALLGEFAHR!

2.8 Funktions- und Sichtprüfung

2.8.1 Mechanik



- Das Gerät muss vor jedem Arbeitseinsatz auf Funktion und Zustand geprüft werden.
- Wartung, Schmierung und Störungsbeseitigung dürfen nur bei stillgelegtem Gerät erfolgen!



- Bei Mängeln, die die Sicherheit betreffen, darf das Gerät erst nach einer kompletten Mängelbeseitigung wieder eingesetzt werden.
- Bei jeglichen Rissen, Spalten oder beschädigten Teilen an irgendwelchen Teilen des Gerätes, muss **sofort** jegliche Nutzung des Gerätes gestoppt werden.



- Die Betriebsanleitung für das Gerät muss am Einsatzort jederzeit einsehbar sein.
- Das am Gerät angebrachte Typenschild darf nicht entfernt werden.
- Unlesbare Hinweisschilder (wie Verbots- und Warnzeichen) sind auszutauschen.

2.9 Sicherheit im Betrieb

2.9.1 Allgemeines



- Die Arbeit mit dem Gerät darf nur in bodennahem Bereich erfolgen. Das Schwenken des Gerätes über Personen hinweg ist untersagt.
- Der Aufenthalt unter schwebender Last ist verboten. **Lebensgefahr!**



- Das manuelle Führen ist nur bei Geräten mit Handgriffen erlaubt.



- Während des Betriebes ist der Aufenthalt von Personen im Arbeitsbereich verboten! Es sei denn es ist unerlässlich, bedingt durch die Art der Geräteanwendung, z.B. durch manuelles Führen des Gerätes (an Handgriffen).
- Ruckartiges Anheben oder Absenken des Gerätes mit und ohne Last ist **verboten**, sowie das schnelle Fahren mit dem Trägergerät/ Hebezeug über unebenes Gelände! Generell darf mit angehobener Last mit dem Trägergerät/Hebezeug (z.B. Bagger) **nur** mit **Schrittgeschwindigkeit** gefahren werden - unnötige Erschütterungen sind zu vermeiden. **Gefahr:** Last könnte herabfallen oder Lastaufnahmemittel beschädigt werden!



- Die Güter niemals außermittig aufnehmen (stets im Lastschwerpunkt), ansonsten Kippgefahr.
- Das Gerät darf nicht geöffnet werden, wenn der Öffnungsweg durch einen Widerstand blockiert ist.
- Die Tragfähigkeit und Nennweiten des Gerätes dürfen nicht überschritten werden.



- Der Bediener darf den Steuerplatz nicht verlassen, solange das Gerät mit Ladung belastet ist und muss die Ladung immer im Blick haben.



- Festsitzende Lasten nicht mit dem Gerät losreißen.
- Lasten niemals schräg ziehen oder schleifen. Ansonsten könnten dadurch Teile des Gerätes beschädigt werden (siehe Abb. A →).

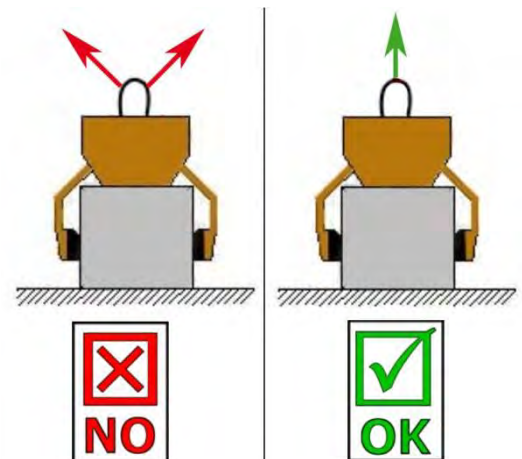


Abb. A

2.9.2 Trägergeräte / Hebezeuge



- Das eingesetzte Trägergerät / Hebezeug (z.B. Bagger) muss sich in betriebssicherem Zustand befinden.
- Nur beauftragte und qualifizierte Personen dürfen das Trägergerät / Hebezeug bedienen.
- Der Bediener des Trägergerätes / Hebezeuges muss die gesetzlich vorgeschriebenen Qualifikationen erfüllen.



Die maximal erlaubte Traglast des Trägergerätes / Hebezeuges und der Anschlagmittel darf unter keinen Umständen überschritten werden!

3 Allgemeines

3.1 Bestimmungsgemäßer Einsatz

Das Gerät Winkelementzange (WEZ-6) kann an jedes beliebiges Trägergerät wie Ladekran, Bagger, Stapler etc. (mittels Schlupf, Kette oder direkt mit einem kompakten Kranhaken bis Gr. 5) angehängt werden und ist **ausschließlich** geeignet zum Greifen und anschließenden Versetzen von gängigen/ marktüblichen assymetrischen und symetrischen Greifgütern wie L-Steinen, T-Elementen oder dergleichen mit parallelen, ebenen und *nicht konischen* Greifflächen.



Das Drehen, Aufstellen liegender Greifgüter oder gar Umlegen (Kippen) von Greifgütern ist **nicht erlaubt!**

Das Anheben von Greifgütern in der **Leerhubposition** (der Aufhängelasche) ist **verboten!**

Dieses Gerät ist serienmäßig mit folgenden Elementen ausgestattet:

- Einhängeöse für Kranhaken
- Aufhängung für Einhängeöse (mit Schwerpunktausgleich (damit Elemente beim Anheben nahezu senkrecht hängen))
- Wechselautomatik zur vollautomatischen Umschaltung von „voll“ auf „leer“
- Handgriffe zum Führen des Gerätes



- Das Gerät darf nur für den in der Bedienungsanleitung beschriebenen bestimmungsgemäßen Einsatz, unter Einhaltung der gültigen Sicherheitsvorschriften und unter Einhaltung der dementsprechenden gesetzlichen Bestimmungen und den der Konformitätserklärung verwendet werden.

- Jeder anderweitige Einsatz gilt als nicht bestimmungsgemäß und ist **verboten!**
- Die am Einsatzort gültigen gesetzlichen Sicherheits- und Unfallvorschriften müssen zusätzlich eingehalten werden.



Der Anwender **muss** sich vor jedem Einsatz vergewissern, dass:

- das Gerät für den vorgesehenen Einsatz geeignet ist
- sich im ordnungsgemäßen Zustand befindet
- die zu hebenden Lasten für das Heben geeignet sind

In Zweifelsfällen setzen Sie sich vor der Inbetriebnahme mit dem Hersteller in Verbindung.



Es dürfen **nur** Steinelemente mit parallelen und ebenen Greifflächen gegriffen werden!
Ansonsten besteht **Abbruchgefahr!**



ACHTUNG: Das Arbeiten mit diesem Gerät darf nur in bodennahem Bereich erfolgen! (→ Kapitel „Sicherheit im Betrieb“ und „Begriffsdefinitionen“)



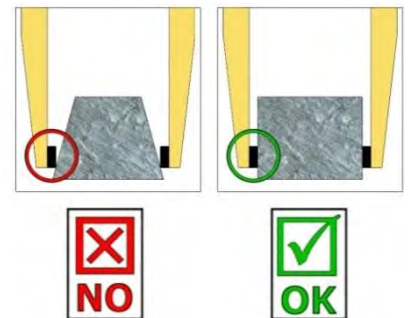
NICHT ERLAUBTE TÄTIGKEITEN:

Eigenmächtige Umbauten am Gerät oder der Einsatz von eventuell selbstgebauten Zusatzvorrichtungen gefährden Leib und Leben und sind deshalb grundsätzlich **verboten!!**

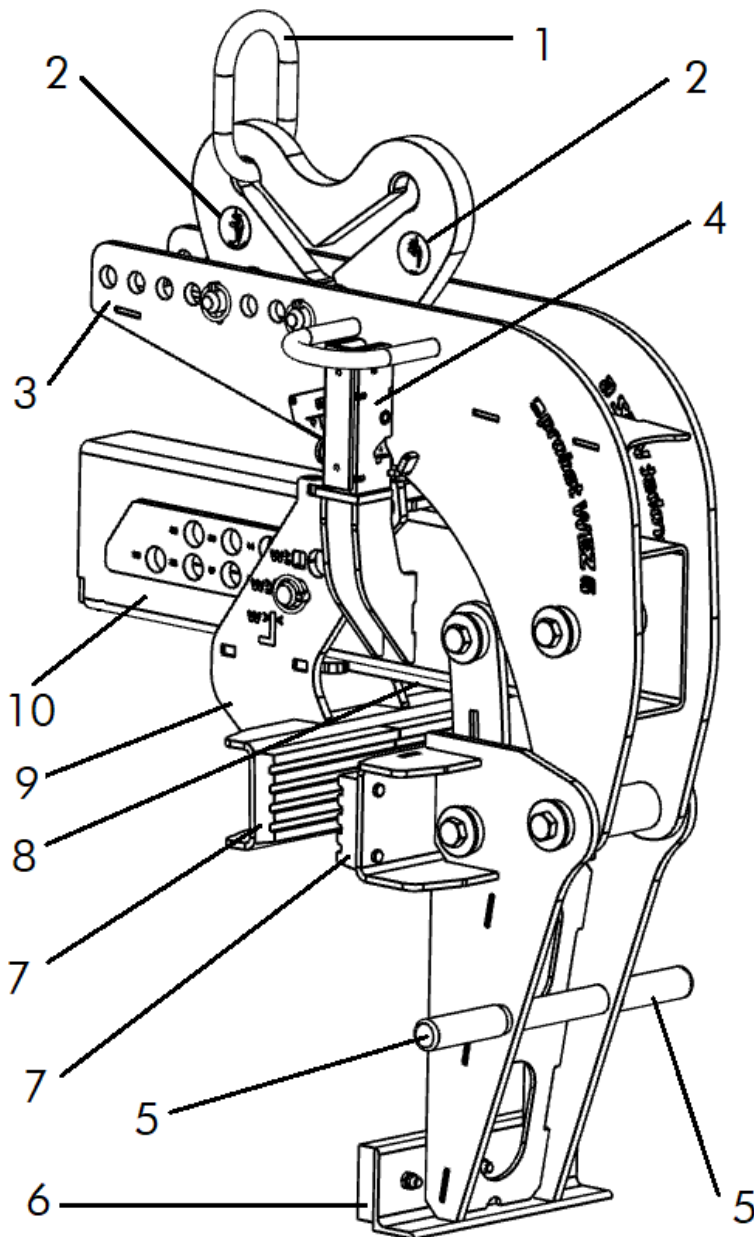
Tragfähigkeiten (WLL) des Gerätes dürfen **nicht überschritten** und **Nennweiten/Greifbereiche dürfen nicht überschritten bzw. unterschritten** werden.

Alle nicht bestimmungsgemäßen Transporte mit dem Gerät sind **strengstens untersagt:**

- das Transportieren von Menschen und Tieren.
- das Greifen und Transportieren von Baustoffpaketen, Gegenständen und Materialien, die nicht in dieser Betriebsanleitung beschrieben sind.
- das Anhängen von Lasten mit Seilen, Ketten o.ä. an dem Gerät, außer an den dafür vorgesehenen Einhängeösen/-bolzen.
- das Greifen von Greifgütern mit Verpackungsfolie, da dabei **Abgleitgefahr** besteht.
- das Greifen von Greifgütern mit Reibbeiwert mindernder Oberfläche (z.B. abmehlende, behandelte, verschmutzte, angefrorene, beschichtete, lackierte Oberflächen), da dies zur Verminderung des Reibwertes zwischen Greifbacken und Greifgut führt → **Abgleitgefahr!**
Abhilfe: Bei Verschmutzung jeglicher Art ist zwingend eine Reinigung der Greifbacken und Oberfläche der Produkte im Bereich der Greifbacken **vor jedem** Greifvorgang erforderlich!
- das Greifen von Greifgütern, welche sich durch die Klemmkraft des Greifgerätes verformen oder brechen können!
- das Greifen von Greifgütern, welche sichtbare Beschädigungen aufweisen oder durch ihr Eigengewicht brechen können.
- das Greifen und Transportieren von konischen und runden Greifgütern, da dabei Abgleitgefahr besteht. (Abbildung rechts)
- Steinlagen, die „Füße“, „Bäuche“ oder „blinde Abstandshalter“ haben.



3.2 Übersicht und Aufbau



1	Einhängeöse für Kranhaken
2	Aufhängung für Eihängeöse (mit Schwerpunktausgleich und Eihängeposition für Leer- u. Lasthub)
3	Tragarm mit Verstelllöchern für Schwerpunktausgleich
4	Wechselautomatik
5	Handgriff
6	Abstützprofil
7	Gummigreifbacken
8	Auflageplatte
9	Gummigreifbacken (verschiebbar)
10	Querholm mit Verstelllöchern für Greifbereichseinstellung

3.3 Technische Daten

Die genauen technischen Daten (wie z.B. Tragfähigkeit, Eigengewicht, etc.) sind dem Typenschild zu entnehmen.

4 Installation

4.1 Mechanischer Anbau

Nur Original-Probst-Zubehör verwenden, im Zweifelsfall Rücksprache mit dem Hersteller halten.



Die **Tragfähigkeit** des Trägergerätes/Hebezeuges darf durch die Last des Gerätes, der optionalen Anbaugeräte (Drehmotor, Einstecktasche, Kranausleger etc.) und die zusätzliche Last der Greifgüter **nicht überschritten** werden!

Greifgeräte müssen **immer kardanisch** aufgehängt werden, so dass sie in jeder Position frei auspendeln können.



Auf **keinen** Fall dürfen die Greifgeräte auf **starre** Weise mit dem Hebezeug/Trägergerät verbunden werden!

Es kann in kurzer Zeit zum Bruch der Aufhängung führen. Tod, schwerste Verletzungen und Sachschaden können die Folge sein!



Bei Verwendung des Gerätes an optionalen Anbaugeräten (wie Einstecktasche, Kranausleger etc.) ist es aufgrund der möglichst niedrigen Bauweise des Gesamtgerätes (zur Vermeidung von Hubhöhenverlust) nicht auszuschließen, dass bei pendelnder Aufhängung des Gerätes und ungünstiger Positionierung bei Fahrbewegungen des Trägergerätes, das Gerät mit angrenzenden Bauteilen zusammenstoßen kann. Dies ist durch geeignete Positionierung des Gerätes und angepasster Fahrweise möglichst zu vermeiden. Daraus resultierende Schäden werden nicht im Rahmen der Gewährleistung reguliert.

4.1.1 Einhängeöse / Einhängebolzen

Das Gerät ist mit einer Einhängeöse / Einhängebolzen ausgerüstet und kann somit an verschiedenste Trägergeräte/Hebezeuge angebracht werden.



Es ist darauf zu achten, dass die Einhängeöse / Einhängebolzen sicher mit dem Anschlagmittel (Kranhaken, Schlupf etc.) verbunden ist und nicht abrutschen kann.

4.1.2 Lasthaken und Anschlagmittel



Das Gerät wird mit einem Lasthaken oder einem geeigneten Anschlagmittel am Trägergerät/Hebezeug angebracht.

Es ist darauf zu achten, dass die einzelnen Kettenstränge nicht verdreht oder verknotet sind.

Bei der mechanischen Installation des Gerätes ist darauf zu achten, dass alle örtlich geltenden Sicherheitsvorschriften eingehalten werden.

4.1.3 Einstecktaschen (optional)

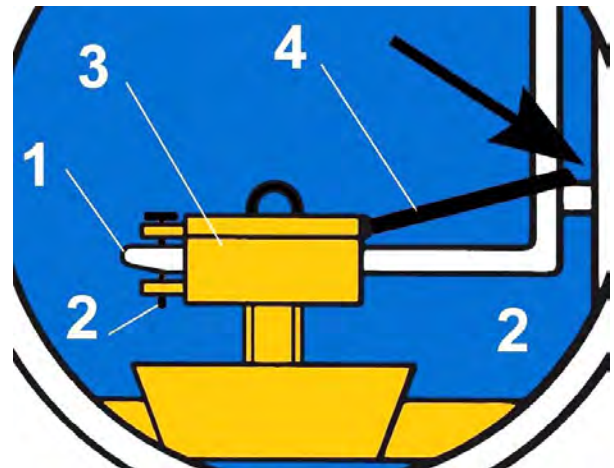
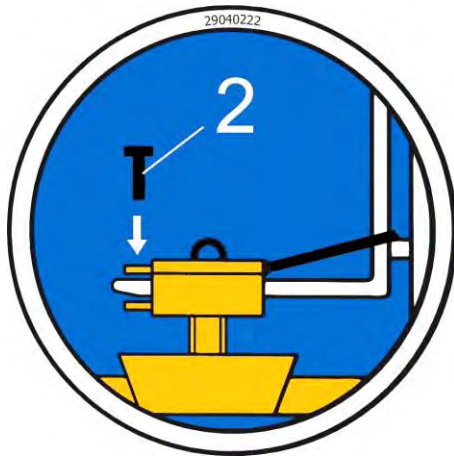


Um eine sichere Verbindung zwischen dem Gabelstapler und der Einstecktasche (3) herzustellen, fährt man mit den Gabelstapler-Zinken (1) in die Einstecktasche (3) hinein.

Danach arretiert man diese entweder mittels Arretierungsschrauben (2), welche durch eine vorzusehende Bohrung in die Stapler-Zinken (1) gesteckt wird, oder mittels einer Kette oder eines Seils (4), das durch die Ösen an den Einstecktasche (3) und um den Gabelträger (↘) gelegt werden muss.



Diese Verbindung **muss** hergestellt werden, da sonst die Einstecktasche beim Staplerbetrieb von den Gabelstapler-Zinken rutschen kann. **UNFALLGEFAHR!**



4.1.4 Drehköpfe (optional)



Beim Einsatz von Drehköpfen **muss** zwingend eine **Freilaufdrossel** verbaut sein.

Damit ein stoßartiges Beschleunigen und Stoppen der Drehbewegungen ausgeschlossen wird, da diese sonst das Gerät innerhalb kurzer Zeit **beschädigen** können.

5 Bedienung

5.1 Allgemein



**Vorsicht bei Einstellarbeiten! Verletzungsgefahr der Hände!
Schutzhandschuhe verwenden.**



Die meisten Greifgüter/ Elemente (L-Steine) mit außermittigem Schwerpunkt können mit dem Gerät (WEZ) senkrecht versetzt werden (Bild 1). Es gibt jedoch Elemente mit extrem außermittigen Schwerpunkten, die **nicht über den Schwerpunktausgleich (am Tragarm mit Verstelllöchern) eingestellt werden können**.

In diesen Fall ist ein **maximaler Schräglagenwinkel von max. 10°** beim Anhebevorgang zulässig (→ Bild 3).

Bei darüber hinaus gehenden Schräglagen beim Anhebevorgang (Winkel > 10°) ist eine Einzelprüfung dringend erforderlich (Rücksprache mit dem Gerätehersteller)!



Symmetrische (und auch asymmetrische) Greifgüter/ Elemente, wie z.B. T-Steine dürfen mit dem Gerät (WEZ) ebenso versetzt werden, hängen aber bauartbedingt NIE senkrecht (siehe Bild 2 und 5).

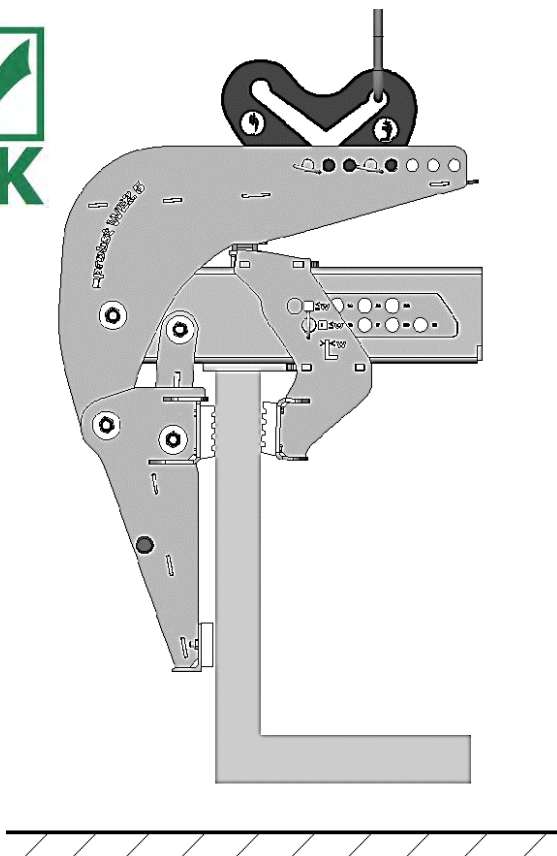


Bild 1

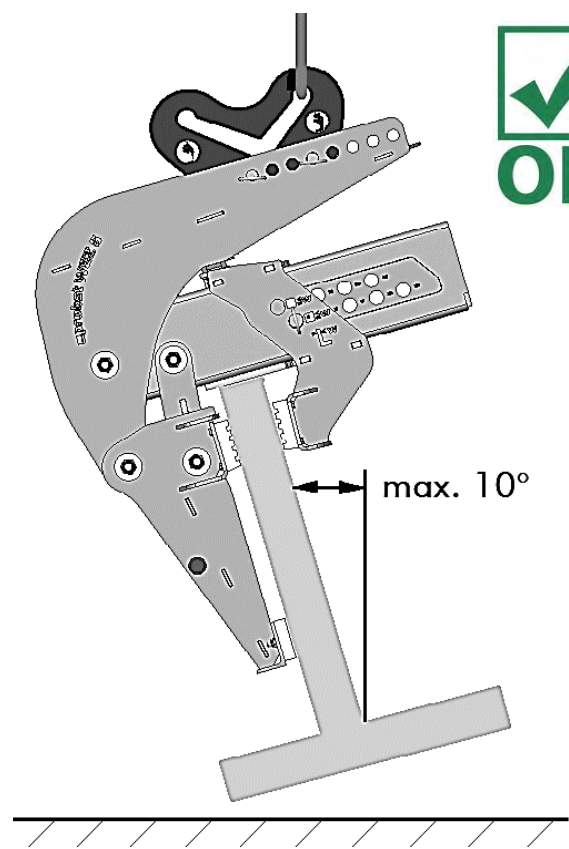


Bild 2

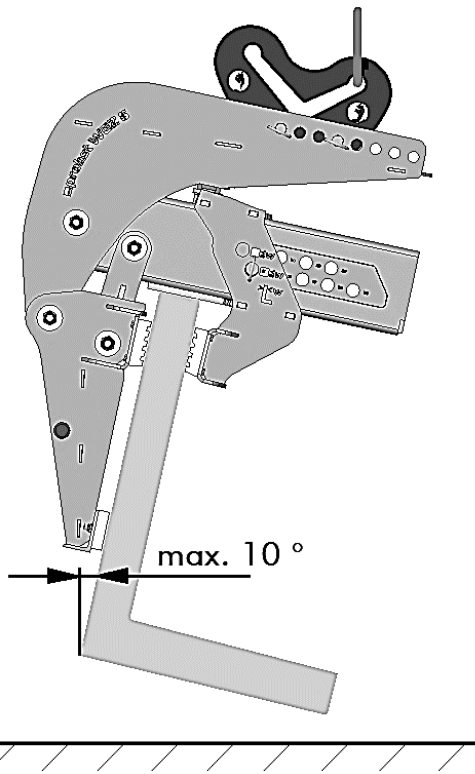


Bild 3

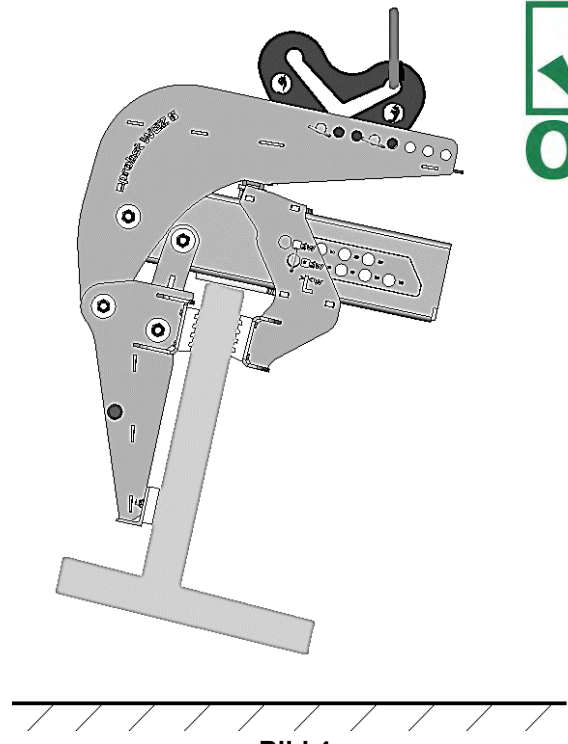


Bild 4

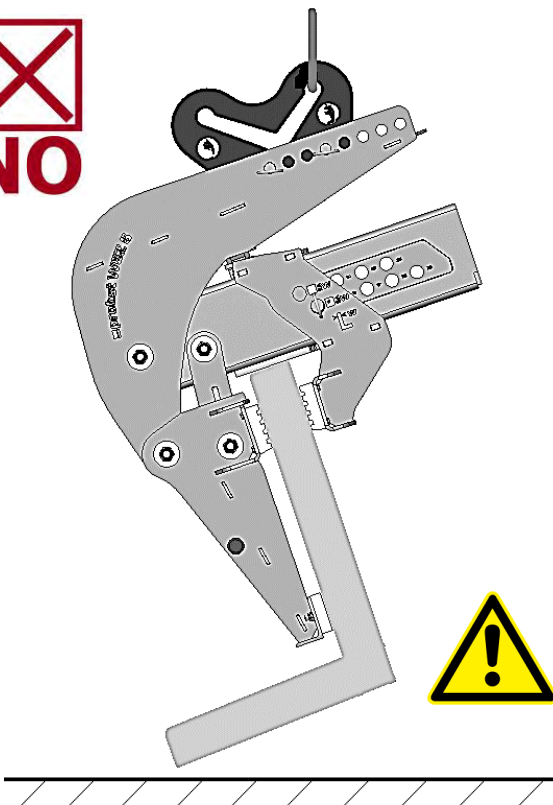


Bild 5

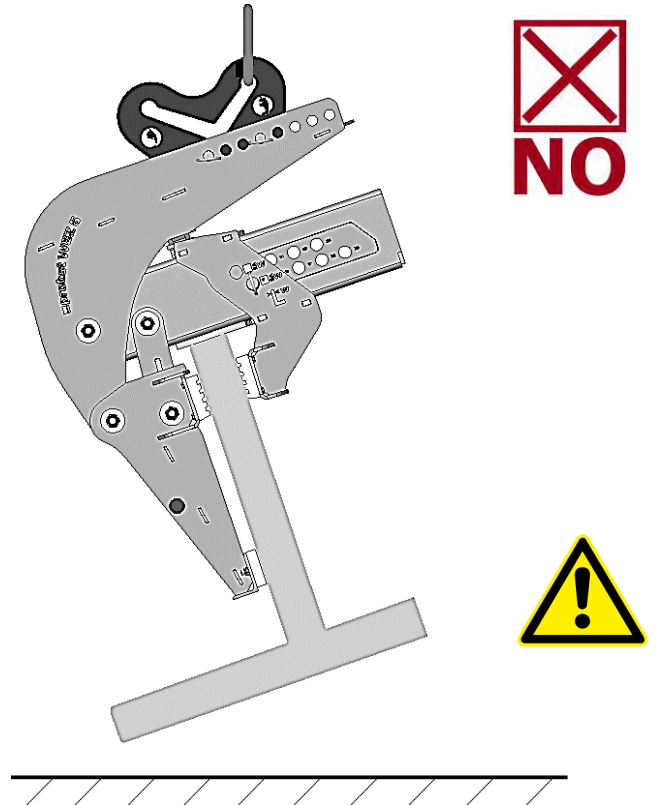


Bild 6

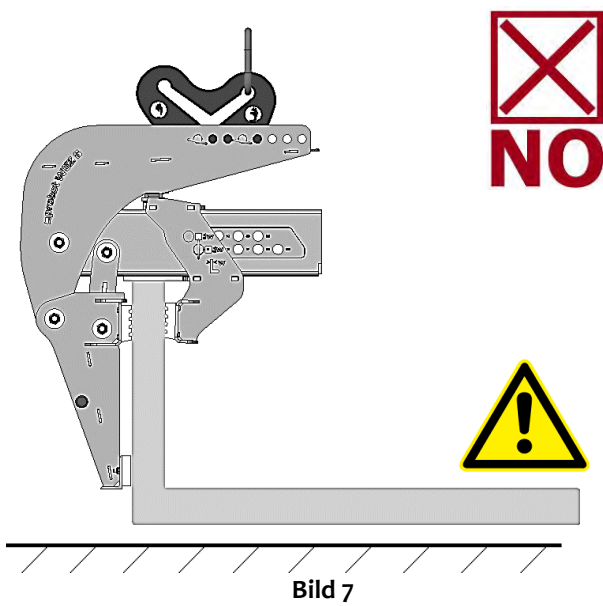


Bild 7

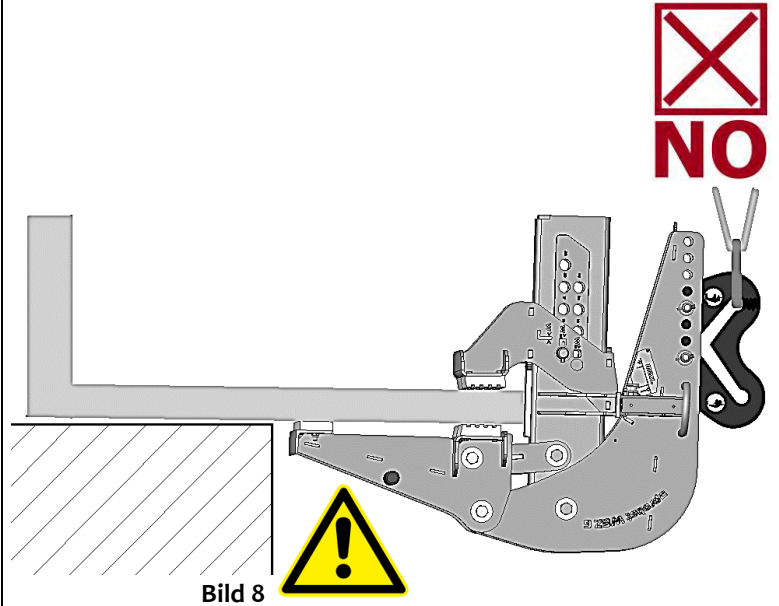


Bild 8



Das Drehen, Aufstellen von liegenden Greifgütern/ Elementen oder das Umlegen (Kippen) ist **verboten!** (→ Bild 7 und Bild 8).

Das Anheben von Greifgütern/ Elementen in der *Leerhubposition* (→ Bild 9) ist **verboten!**

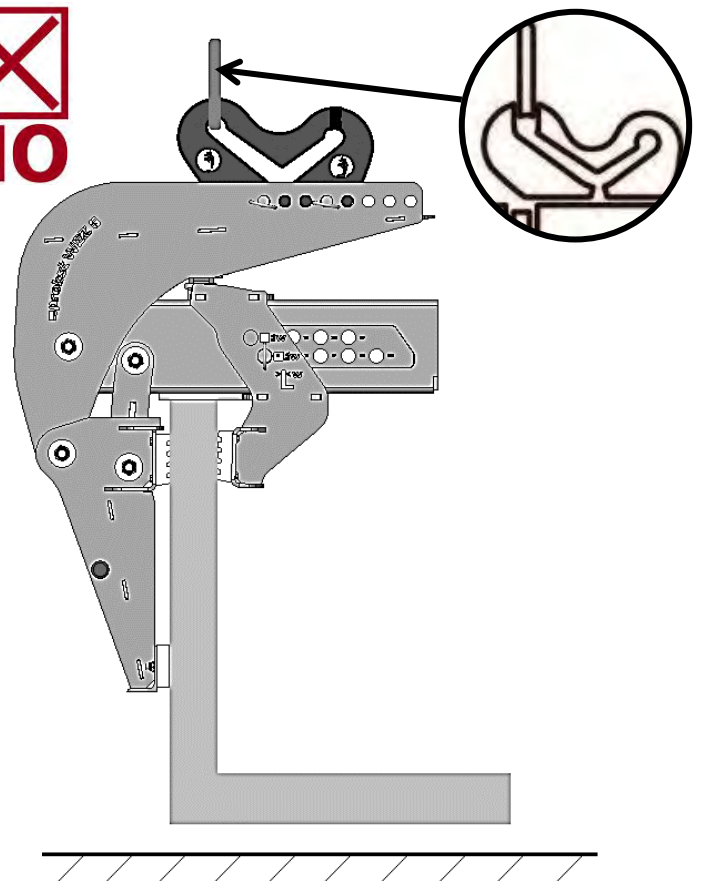


Bild 9

5.2 Einstellung und Bedienung



- Zur Einstellung des Greifbereichs **muss** das Gerät auf ebenem Grund abgestellt werden! Bei Einstellungen in angehobener/hängender Position, besteht **Verletzungsgefahr** (auf Grund von beweglichen Teilen)!



- Zuerst die Dicke des vertikalen langen Schenkels des Greifgutes (L-Stein) messen (siehe >L<).
- Danach das geöffnete (arretierte) Gerät (WEZ) mit dem *verschiebbaren Greifbacken* (9) am *Querholm mit Verstelllöcher* (10) die kleinstmögliche Greifweite einstellen/verschieben.
- Hierzu *Klappstecker* (A) öffnen und dann *Steckbolzen* (B) entnehmen. → **siehe Bild 10**

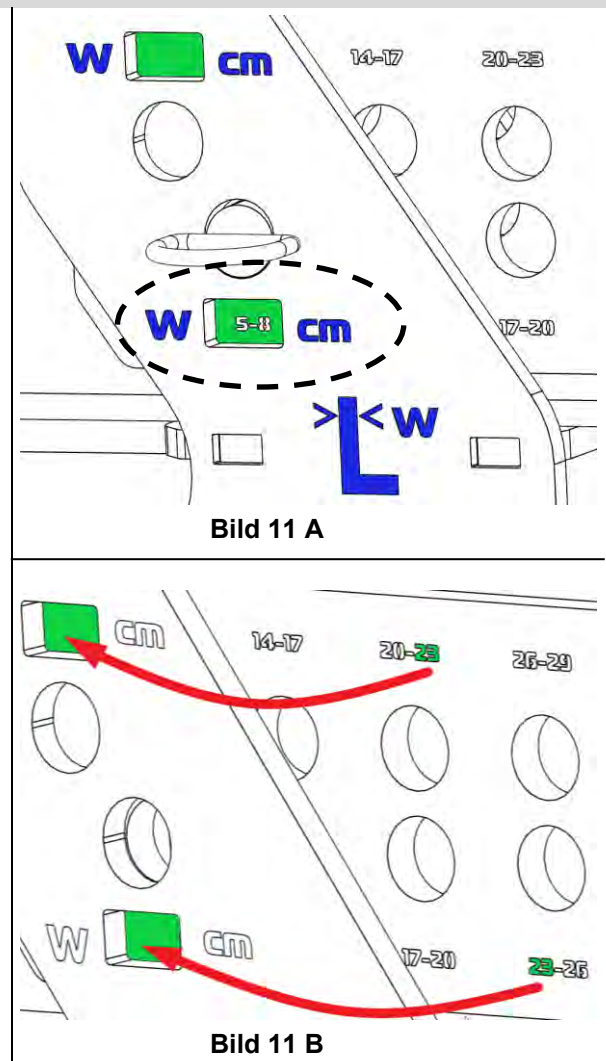
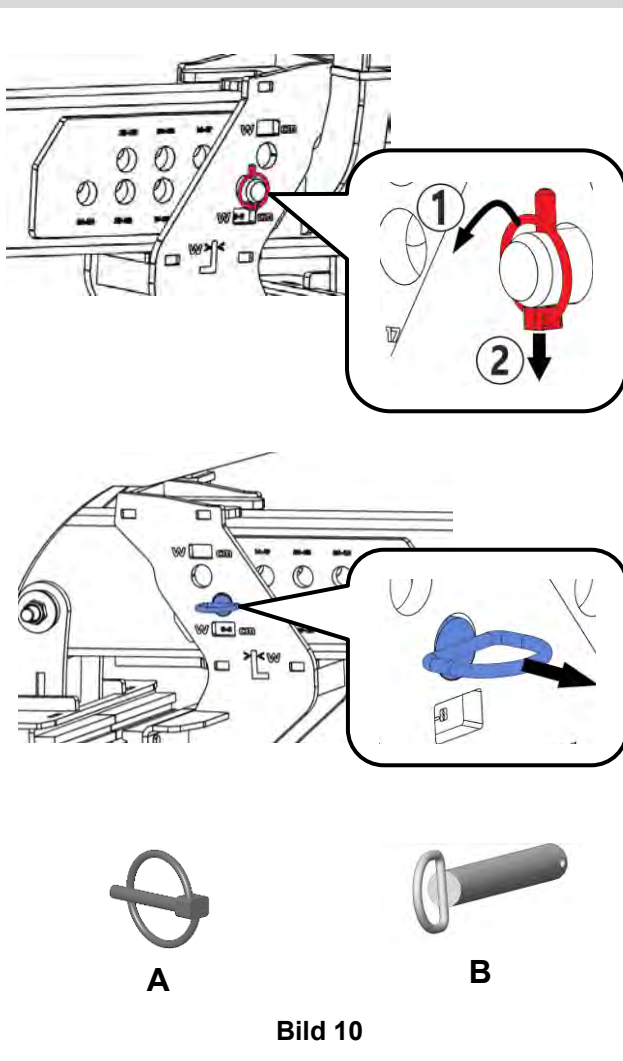


- Die kleinstmögliche Greifweite (das gemessene Maß des L-Steines) muss in einem der beiden viereckigen Sichtfenster sichtbar sein (**w □ cm**) → **siehe Bild 11A**
- Es kann vorkommen, dass im oberen und unteren Sichtfenster (**w □ cm**) dasselbe Maß sichtbar wird (**Bild 11B**) – in diesem Fall können wahlweise beide Verstellloch-Reihen genutzt werden.

- Nach erfolgter Greifbereichseinstellung wieder *Steckbolzen* (B) einstecken und mit *Klappstecker* (A) sichern. → **siehe Bild 10**



- Vor dem Anheben des bloßen Gerätes (WEZ ohne Greifgut) ist darauf zu achten, dass die *Wechselautomatik* (4) eingerastet ist und das Gerät somit geöffnet bleibt. **WICHTIG:** die Einhängeöse (1) **muss** sich in der *hinteren Position* (siehe Bild B1 „Leerhub“) der Aufhängelasche (2) befinden. → **Bild 11/ Bild 12**



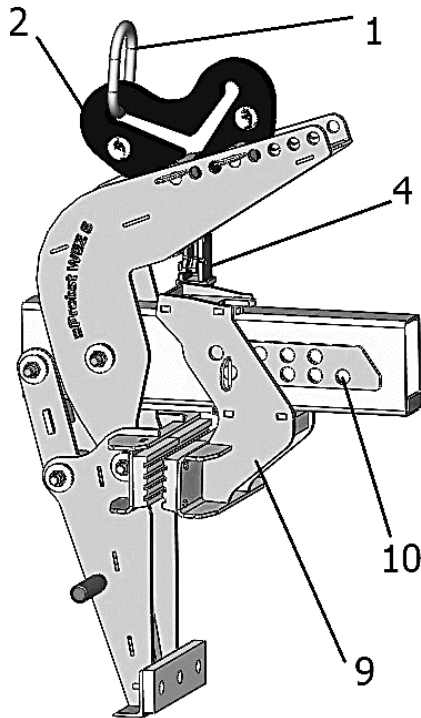


Bild 11



Bild 12 (Position Leerhub)

- Das Gerät (WEZ) hängt etwas schräg. Man fährt mit dem Abstützprofil gegen die Außenfläche des langen Schenkels des L-Steines und setzt das Gerät (WEZ) mittig ab. → Bild 13
 - Beim Anheben des L-Steines *darf dieser max. 10° schräg hängen* und die Auflageplatte (8) *muss* am Greifgut (L-Stein) komplett aufliegen. → Bild 14
- WICHTIG:** Beim Greifvorgang und anschließendem Anheben und Transportieren/Versetzen des Greifgutes (L-Stein) *muss* sich die Einhängeöse (1) in der **vorderen** Position (Bild E+E2 „Lasthub“) der Aufhängelasche (2) befinden (→ Bild 14).



- Je nach Lage **muss** die Aufhängelasche (2) durch Umstecken der beiden Steckbolzen (im Tragarm (3)) in eine andere Position gebracht werden. So dass das Greifgut beim Anheben u. Transportieren nahezu **senkrecht** hängt.
- Das angehobene Greifgut (L-Stein) darf **KEINESFALLS mehr als 10° schräg** hängen, da sonst die Last herabfallen könnte (**LEBENSGEFAHR!**) und das Gerät zudem auch ungleichmäßig belastet wird (→ **BRUCHGEFAHR!**)
- Nach dem Absetzen des Greifgutes arretiert die Wechselautomatik von selbst. Das Gerät (WEZ) kann nun wieder abgehoben werden. Nach erneutem Aufsetzen auf dem nächsten Greifgut entriegelt sich das Gerät von selbst, wenn der Tragarm (3) ganz nach unten bewegt wird.





Bild 13

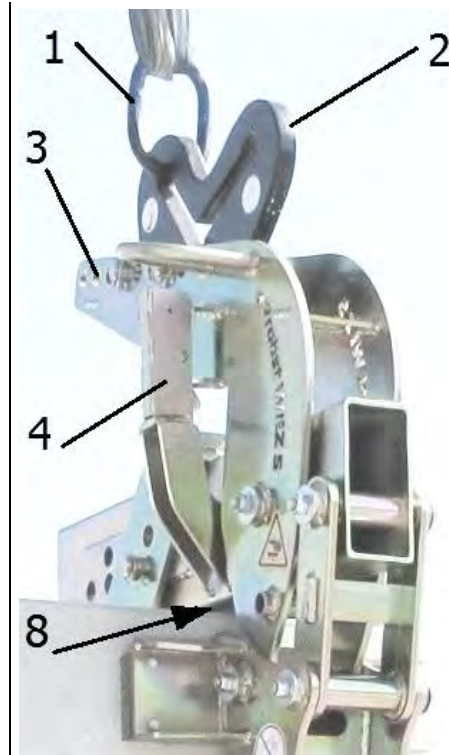


Bild 14

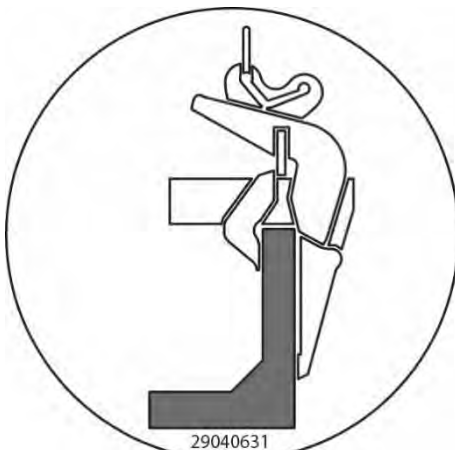


Bild 15 (Position Lasthub)

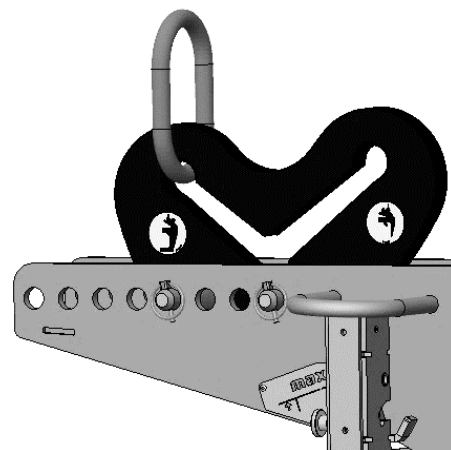


Bild 16



Beim Anhebevorgang des Gerätes mit Greifgut ist unbedingt zu beachten, dass sich der Tragarm (3) **nicht** über die **Maximalstellung** hinaus bewegt (siehe Bild 19), da sonst die Spannkraft zu gering wird und das Greifgut herausfallen könnte. **UNFALLGEFAHR!**
Abhilfe kann geschafft werden, indem der Greifbereich durch Verschieben des *verschiebbaren Greifbackens* (9) nach innen vorgenommen wird (siehe Bild 10 bzw. 11).

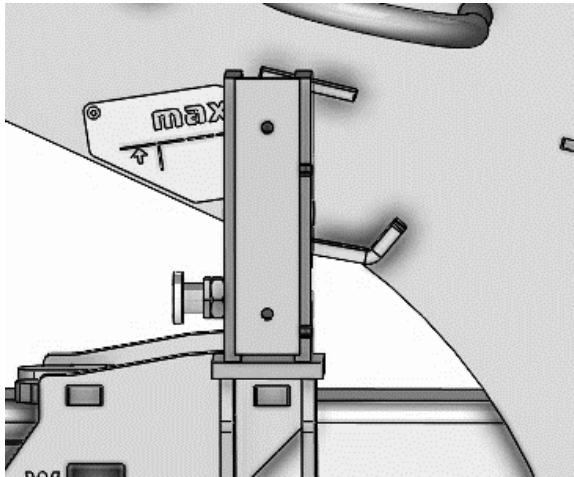


Bild 17

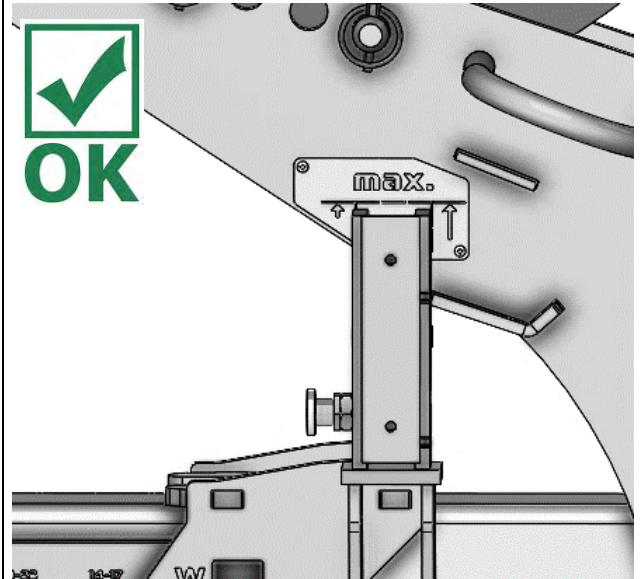


Bild 18

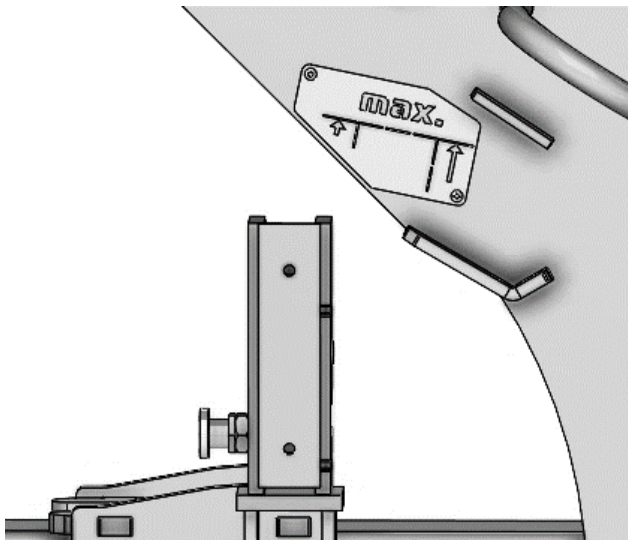


Bild 19

Zum Transportieren des Gerätes **ohne** Greifgut erfolgt in der „Leerhub Position“ (siehe **Bild 20**). Hierzu muss die Wechselautomatik (2) verriegelt sein (siehe **Bild 22**).

Dies wird erreicht, wenn das Greifgut abgesetzt ist und das leere Gerät (WEZ ohne Greifgut) angehoben wird.

Gerät ca. 20 cm vom Boden abheben, Federstecker (1) etwas herausziehen und gleichzeitig drehen bis dieser einrastet (nun kann das Gerät am Trägergerät (z.B. Bagger) transportiert werden – ohne dass sich die Greifbacken versehentlich schließen).



Sobald das Gerät wieder zum Arbeitseinsatz kommt (Anheben von L-Steinen) muss vorher die Wechselautomatik (2) wieder entriegelt werden (→ **Bild 22**).

Hierzu muss das Gerät **unbedingt auf ebenem Grund** abgestellt werden!

Ansonsten besteht Verletzungsgefahr (durch unkontrollierte Bewegungen des Gerätes)

Federstecker (1) wieder herausziehen und um 180° verdrehen (→ **Bild 21**).

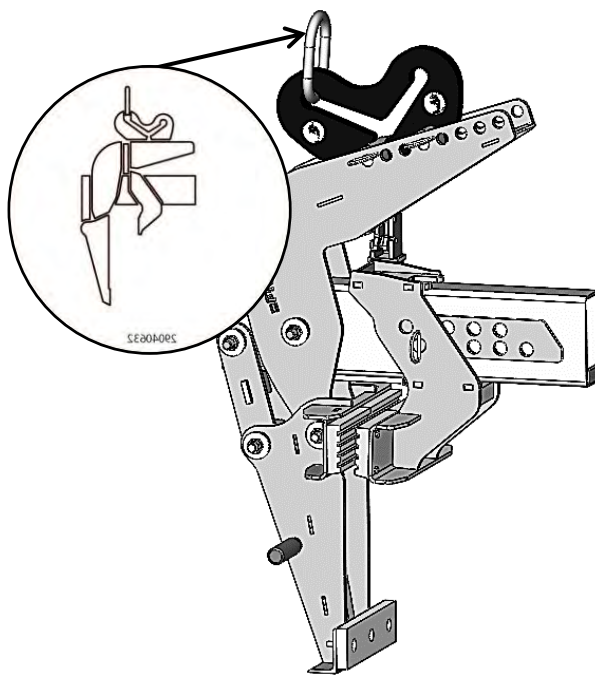


Bild 20

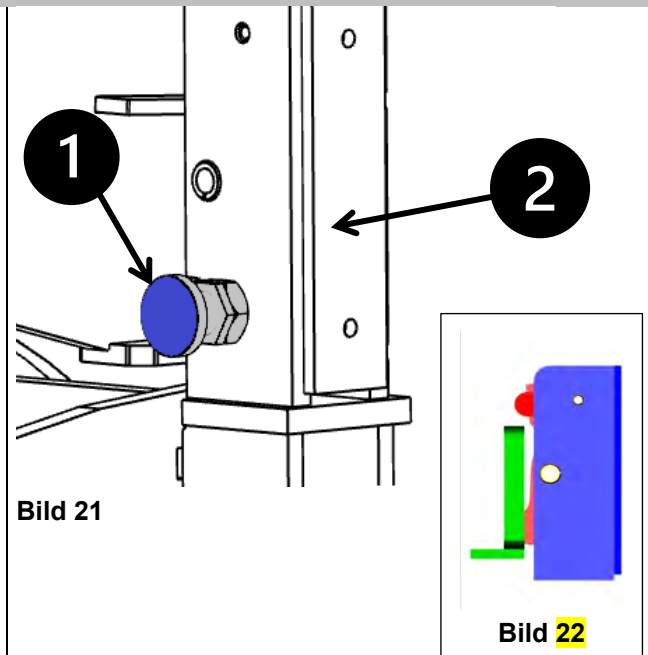


Bild 21

Bild 22

5.3 Darstellung der Wechselautomatik

Das Gerät ist mit einer Wechselautomatik ausgerüstet, das heißt das ÖFFNEN und SCHLIESSEN der Greifarme erfolgt durch das Absetzen und Anheben des Gerätes.

Bildliche Darstellungen der Schaltpositionen der Wechselautomatik:

<p>1</p> <ul style="list-style-type: none"> • Gerät ist durch das Trägergerät angehoben • Greifarme sind geöffnet 	<p>2</p> <ul style="list-style-type: none"> • Gerät wird auf das Greifgut abgesetzt • Greifarme sind geöffnet 	<p>3A</p> <ul style="list-style-type: none"> • Gerät wird durch das Trägergerät angehoben • Greifgut ist gespannt und kann nun zum Bestimmungsort transportiert werden
<p>3B</p> <ul style="list-style-type: none"> • Bei Fehlschaltung muss der Umschalter manuell (z.B. mit Schraubendreher) wieder zurück gedrückt werden ¹⁾ 	<p>4</p> <ul style="list-style-type: none"> • Gerät ist mit dem Greifgut auf Boden abgesetzt • Greifarme werden geöffnet 	<p>5/1</p> <ul style="list-style-type: none"> • Gerät ist durch das Trägergerät angehoben • Greifarme sind geöffnet (Abstellposition des Gerätes auf Boden)



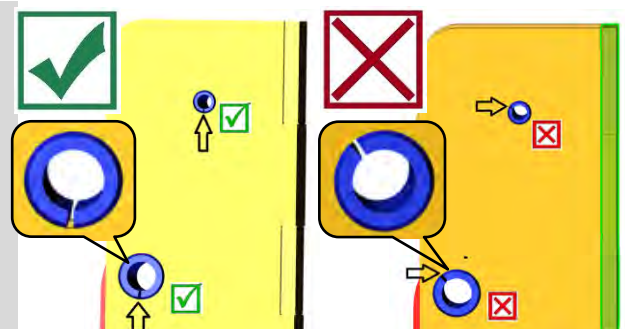
1) Sonst kann es zu Fehlschaltungen und dann beim Absetzen der Last zur Verformung oder Zerstörung der Wechselautomatik kommen.

Ruckartiges Anheben oder Absenken des Gerätes, sowie auch schnelles Fahren mit dem Trägergerät/ Hebezeug über unebenes Gelände ist verboten!



Beim Auswechseln einer defekten Wechselautomatik ist unbedingt darauf zu achten, dass die Schlitze der beiden Spannstifte immer nach unten zeigen.

Die Position der Schlitze darf sich keinesfalls oben oder in der Mitte befinden, da sonst die Gefahr besteht, dass die Wechselautomatik beim Umschalten klemmt!



6 Wartung und Pflege

6.1 Wartung



Um eine einwandfreie Funktion, Betriebssicherheit und Lebensdauer des Gerätes zu gewährleisten, sind die in der unteren Tabelle aufgeführten Wartungsarbeiten nach Ablauf der angegebenen Fristen durchzuführen.

Es dürfen **nur Original-Ersatzteile** verwendet werden, ansonsten erlischt die Gewährleistung.



Alle Arbeiten dürfen nur bei stillgelegtem Gerät erfolgen!

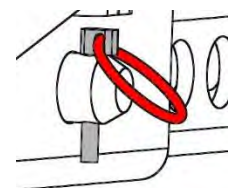
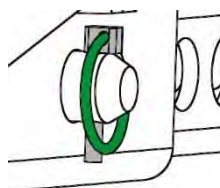
Bei allen Arbeiten muss sichergestellt sein, dass sich das Gerät nicht unabsichtlich schließen kann.

Verletzungsgefahr!

6.1.1 Mechanik

WARTUNGSFRIST	Auszuführende Arbeiten
Erstinspektion nach 25 Betriebsstunden	<ul style="list-style-type: none"> Sämtliche Befestigungsschrauben kontrollieren bzw. nachziehen (darf nur von einem Sachkundigen durchgeführt werden).
Alle 50 Betriebsstunden	<ul style="list-style-type: none"> Sämtliche Befestigungsschrauben nachziehen (achten Sie darauf, dass die Schrauben gemäß den gültigen Anzugsdrehmomenten der zugehörigen Festigkeitsklassen nachgezogen werden). Sämtliche vorhandene Sicherungselemente (wie Klappsplinte) auf einwandfreie Funktion prüfen und defekte Sicherungselemente ersetzen. → 1) Alle Gelenke, Führungen, Bolzen und Zahnräder, Ketten auf einwandfreie Funktion prüfen, bei Bedarf nachstellen oder ersetzen. Greifbacken (sofern vorhanden) auf Verschleiß prüfen und reinigen, bei Bedarf ersetzen. Alle vorhandenen Gleitführungen, Zahnstangen, Gelenke von beweglichen Bauteilen oder Maschinenbaukomponenten sind zur Reduzierung von Verschleiß und für optimale Bewegungsabläufe einzufetten/ zu schmieren (empfohlenes Schmierfett: <i>Mobilgrease HXP 462</i>). Alle Schmiernippel (sofern vorhanden) mit Fettpresse schmieren.
Mindestens 1x pro Jahr (bei harten Einsatzbedingungen Prüfintervall verkürzen)	<ul style="list-style-type: none"> Kontrolle aller Aufhängungsteile, sowie Bolzen und Laschen. Prüfung auf Risse, Verschleiß, Korrosion und Funktionssicherheit durch einen Sachkundigen.

1)



WECHSELAUTOMATIK



Die Wechsellautomatik darf **niemals** mit Fett oder Öl geschmiert werden!
Bei sichtbarer Verschmutzung mit Hochdruckreiniger reinigen!

6.2 Störungsbeseitigung

STÖRUNG	URSACHE	BEHEBUNG
Die Klemmkraft ist nicht ausreichend, die Last rutscht ab		
(optional)	Die Greifbacken sind abgenutzt	Greifbacken erneuern
(optional)	Traglast ist größer als zulässig	Traglast reduzieren
Greifbereichs-Einstellung (optional)	Es ist der falsche Greifbereich eingestellt	Greifbereich entsprechend auf die zu transportierenden Güter einstellen
(Material-Eigenschaften)	Die Materialoberfläche ist verschmutzt oder der Baustoff ist nicht für dieses Gerät geeignet/ zulässig	Materialoberfläche prüfen oder Rücksprache mit Hersteller, ob Baustoff für dieses Gerät zulässig ist
Das Gerät hängt schief		
	Die Zange ist einseitig belastet	Last symmetrisch verteilen
Greifbereichs -Einstellung (optional)	Der Greifbereich ist nicht symmetrisch eingestellt	Einstellung des Greifbereichs prüfen und korrigieren
Wechselautomatik funktioniert nicht		
Mechanik	Wechselautomatik funktioniert nicht	Wechselautomatik mit Hochdruckreiniger reinigen Fehlschaltung korrigieren (→ siehe Kapitel „Darstellung der Wechselautomatik“) Einsatz der Wechselautomatik austauschen

6.3 Reparaturen

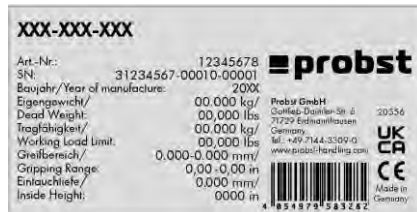


- Reparaturen am Gerät dürfen nur von Personen durchgeführt werden, die die dafür notwendigen Kenntnisse und Fähigkeiten besitzen.
- Vor der Wiederinbetriebnahme muss eine außerordentliche Prüfung durch einen Sachverständigen durchgeführt werden.

6.5 Hinweis zum Typenschild



- Gerätetyp, Gerätenummer und Baujahr sind wichtige Angaben zur Identifikation des Gerätes. Sie sind bei Ersatzteilbestellungen, Gewährleistungsansprüchen und sonstigen Anfragen zum Gerät stets mit anzugeben.
- Die maximale Tragfähigkeit (WLL) gibt an, für welche maximale Belastung das Gerät ausgelegt ist. Die maximale Tragfähigkeit (WLL) darf **nicht** überschritten werden.
- Das im Typenschild bezeichnete Eigengewicht ist bei der Verwendung am Hebezeug/Trägergerät (z.B. Kran, Kettenzug, Gabelstapler, Bagger...) mit zu berücksichtigen.



Beispiel:

6.6 Hinweis zur Vermietung/Verleihung von PROBST-Geräten



Bei jeder Verleihung/Vermietung von PROBST-Geräten **muss** unbedingt die dazu gehörige **Original-Betriebsanleitung** mitgeliefert werden (bei Abweichung der Sprache des jeweiligen Benutzerlandes, ist zusätzlich die jeweilige Übersetzung der Original-Betriebsanleitung mit zuliefern)!

7 Entsorgung / Recycling von Geräten und Maschinen



Das Produkt **darf nur** von qualifiziertem Fachpersonal außer Betrieb genommen und zur Entsorgung/ zum Recyceln vorbereitet werden. Entsprechend vorhandene **Einzelkomponenten** (wie Metalle, Kunststoffe, Flüssigkeiten, Batterien/Akkus etc.) **müssen** gemäß den **national/ länderspezifisch geltenden Gesetzen und Entsorgungsvorschriften** entsorgt/recycelt werden!



Das Produkt darf nicht im Hausmüll entsorgt werden!

WEZ-6



GB | Operating Instructions

Contents

1	EC-Declaration of Conformity / UKCA-Declaration of Conformity	3
2	Safety	4
2.1	Safety symbols	4
2.2	Explanation of basic concepts	4
2.3	Definition skilled worker / specialist.....	4
2.4	Safety Marking	5
2.5	Personal safety requirements	7
2.6	Protective equipment.....	7
2.7	Accident prevention.....	7
2.8	Function Control	7
2.8.1	General	7
2.9	Safety procedures	8
2.9.1	General	8
2.9.2	Carrier / Lifting device	8
3	General	9
3.1	Authorized use	9
3.2	Survey and construction.....	11
3.3	Technical data	11
4	Installation.....	12
4.1	Mechanical connection.....	12
4.1.1	Lifting eye / Suspension bolt.....	12
4.1.2	Load hooks and lifting tackle.....	12
4.1.3	Fork sleeves (optional).....	13
4.1.4	Rotators (optional)	13
5	Operation.....	14
5.1	General.....	14
5.2	Setting and operation	17
5.3	Picture of the automatic release	22
6	Maintenance and care	23
6.1	Maintenance	23
6.1.1	Mechanics	23
6.2	Trouble shooting.....	24
6.3	Repairs	24
6.4	Safety procedures	25
6.5	Hints to the type plate.....	26
6.6	Hints to the renting/leasing of PROBST devices	26
7	Disposal / recycling of devices and machines	26

We hereby reserve the right to make changes to the information and illustrations in the operating instructions.

1 EC-Declaration of Conformity / UKCA-Declaration of Conformity

Description: Grab for Angular Concrete Products WEZ
 Type: WEZ-6
 Order number: 53100439

Manufacturer: Probst GmbH
 Gottlieb-Daimler-Straße 6
 71729 Erdmannhausen, Germany
 info@probst-handling.de
 www.probst-handling.com



Importer: Probst Ltd
 Unit 2 Fletcher House
 Stafford Park 17
 Telford Shropshire TF3 3DG, United Kingdom
 www.probst-handling.co.uk
 sales@probst-handling.co.uk



The machine described above complies with the relevant requirements of the following EU directives:
The object of the declaration described above is in conformity with the relevant UK-Regulations and UK-Guidelines:

EC-machinery directive 2006/42/EC (Reference: OJ L 157, 09.06.2006)

UK-Regulation: Supply of Machinery (Safety) Regulations 2008 (SI 2008 No. 1597)

The following standards and technical specifications were used:

DIN EN ISO 12100

Safety of machinery - General principles for design - Risk assessment and risk reduction

UK-Regulation: BS EN ISO 12100-1:2003+A1:2009

DIN EN ISO 13857

Safety of machinery - safety distances to prevent hazard zones being reached by upper and lower limbs.

UK-Regulation: BS EN ISO 13857:2019

Authorized person for EC-documentation:

Name: Jean Holderied
 Address: Probst GmbH; Gottlieb-Daimler-Straße 6; 71729 Erdmannhausen, Germany

Authorized person for UK-documentation:

Name: Nigel Hughes
 Address: Probst Ltd ; Unit 2 Fletcher House; Stafford Park 17; Telford Shropshire TF3 3DG, United Kingdom

Signature, information to the subscriber:



Erdmannhausen, 21.03.2023.....
 (Eric Wilhelm, Managing director)

2 Safety

2.1 Safety symbols



Danger to life!

Identifies imminent hazard. If you do not avoid the hazard, death or severe injury will result.



Hazardous situation!

Identifies a potentially hazardous situation. If you do not avoid the situation, injury or damage to property can result.



Prohibition!

Identifies imminent a prohibition. If you do not avoid the prohibition, death and severe injury, or damage to property will result.



Important information or useful hints for the usage.

2.2 Explanation of basic concepts

Gripping range:	<ul style="list-style-type: none"> specify the minimum and maximum product measurements of the gripping good, which can be gripped with this device.
Gripping good(s):	<ul style="list-style-type: none"> is the product, which will be gripped or transported.
Opening width:	<ul style="list-style-type: none"> consists of the gripping range and the measure to drive over the gripping good. <i>$\text{gripping range} + \text{measure to drive over the gripping good} = \text{opening width}$</i>
Immersion depth:	<ul style="list-style-type: none"> is the maximum gripping height of gripping goods, conditional of the height of the gripping arms of the device.
Device:	<ul style="list-style-type: none"> is the description for the gripping device.
Product dimensions:	<ul style="list-style-type: none"> Are the dimensions of the gripping good (e.g. length, breadth, height of the product).
Dead weight:	<ul style="list-style-type: none"> is the own weight (without gripping good) of the device.
Carrying capacity/working load limit (WLL*):	<ul style="list-style-type: none"> specify the maximum possible load of the device (for lifting of gripping goods). *= WLL → (english:) <u>W</u>orking <u>L</u>oad <u>L</u>imit
Area in proximity to the ground:	<ul style="list-style-type: none"> the gripping good must be lowered to just above the ground (approx. 0.5 m) immediately after being picked up (e.g. from a pallet or from a truck). For transport, lift the gripping good only as high as necessary (recommendation approx. 0.5 m above the ground).

2.3 Definition skilled worker / specialist

Only skilled workers or specialists are allowed to carry out the installation-, maintenance-, and repair work on this device!

Skilled workers or specialists must have for the following points (if it applies for this device), the necessary professional knowledge.

- for mechanic
- for hydraulics
- for pneumatics
- for electrics

2.4 Safety Marking

PROHIBITION SIGN

Symbol	Meaning	Order-No.	Size
	It is not allowed to stand under hanging loads. Danger to life!	29040210 29040209 29040204	Ø 30 mm Ø 50 mm Ø 80 mm
	The transportation of non-rectangular goods is not allowed!	29040213 29040212 29040211	Ø 30 mm Ø 50 mm Ø 80 mm
	Do not lift any components off-centre (always in centre of gravity).	29040216 29040215 29040214	Ø 30 mm Ø 50 mm Ø 80 mm

WARNING SIGN

Symbol	Meaning	Order-No.	Size
	Danger of squeezing the hands.	29040221 29040220 29040107	30 x 30 mm 50 x 50 mm 80 x 80 mm

REGULATORY SIGN

Symbol	Meaning	Order-No.	Size
	Positioning of the lifting eye (in the suspension) for the load stroke.	29040631	50 mm
	Positioning of the lifting eye (in the suspension) for the empty stroke (without load).	29040632	50 mm



Positioning of the lifting eye (in the suspension) for the load stroke.

29041063

50 mm



Positioning of the lifting eye (in the suspension) for the empty stroke (without load).

29041064

50 mm



Each operator must have read and understood the operating instructions (and all safety instructions).

29040665

Ø 30 mm

29040666

Ø 50 mm

29041049

Ø 80 mm



The manual guiding of the device is only allowed at the red handles.

29040227

Ø 30 mm

29040226

Ø 50 mm

29040225

Ø 80 mm

OPTIONAL



Be sure that the fork sleeves are mechanically fixed (with locking screw and safety chain or rope) to the lifting device.

29040223

Ø 50 mm

29040222

Ø 80 mm

OPERATING INFORMATION

Symbol	Meaning	Order-No.	Size																				
<table border="1"> <thead> <tr> <th>cm</th> <th>inch</th> </tr> </thead> <tbody> <tr> <td>5 - 8</td> <td>1,97 - 3,15</td> </tr> <tr> <td>8 - 11</td> <td>3,15 - 4,33</td> </tr> <tr> <td>11 - 14</td> <td>4,33 - 5,51</td> </tr> <tr> <td>14 - 17</td> <td>5,51 - 6,69</td> </tr> <tr> <td>17 - 20</td> <td>6,69 - 7,87</td> </tr> <tr> <td>20 - 23</td> <td>7,87 - 9,06</td> </tr> <tr> <td>23 - 26</td> <td>9,06 - 10,24</td> </tr> <tr> <td>26 - 29</td> <td>10,24 - 11,42</td> </tr> <tr> <td>29 - 30</td> <td>11,42 - 11,81</td> </tr> </tbody> </table>	cm	inch	5 - 8	1,97 - 3,15	8 - 11	3,15 - 4,33	11 - 14	4,33 - 5,51	14 - 17	5,51 - 6,69	17 - 20	6,69 - 7,87	20 - 23	7,87 - 9,06	23 - 26	9,06 - 10,24	26 - 29	10,24 - 11,42	29 - 30	11,42 - 11,81	Gripping range adjustments (in cm and inch)	29041096	90x120 mm
cm	inch																						
5 - 8	1,97 - 3,15																						
8 - 11	3,15 - 4,33																						
11 - 14	4,33 - 5,51																						
14 - 17	5,51 - 6,69																						
17 - 20	6,69 - 7,87																						
20 - 23	7,87 - 9,06																						
23 - 26	9,06 - 10,24																						
26 - 29	10,24 - 11,42																						
29 - 30	11,42 - 11,81																						

2.5 Personal safety requirements



Each operator must have read and understood the operating instructions (and all safety instructions). Only qualified, authorized personal is allowed to operate the device and all devices which are connected (lifting device/carrier).



The **manual guiding** is **only** allowed for devices **with handles**.
Otherwise there is a risk of injury to the hands!

2.6 Protective equipment

The protective equipment must consist, according to the safety regulations of the following parts:

- Protective clothing
- Safety gloves
- Safety shoes

2.7 Accident prevention



- The workplace has to be covered for unauthorized persons, especially children.
- **Caution at thunderstorm - danger of lightning!**
Depending on the intensity of the thunderstorm, stop working with the device if necessary.



- The workplace must be sufficiently illuminated.
- **Be careful with wet, frozen, iced and dirty building materials! There is a danger of the gripping material slipping out. → DANGER OF ACCIDENT!**

2.8 Function Control

2.8.1 General



- Before every usage of the device check the functions and the working condition.
- Maintenance and lubrication are only permitted when device is shut down!



- Do not use the device, until all faults which can cause safety hazards are removed.
- If there are any cracks, splits or damaged parts on any parts of the device, immediately stop using it.



- The operating instructions must be available at the workplace every time.
- Do not remove the type plate of the machine.
- Unrecognisable information signs (such as regulatory or prohibition signs) must be replaced.

2.9 Safety procedures

2.9.1 General



- The use of the device is only permitted in proximity to the ground. Do not swing it over people heads.
- The stay under lifted load is forbidden. **Danger to Life!**



- The manual guiding of the device is only allowed at the handles.



- While using the device the stay of persons in the working area is forbidden. Except it is indispensable, caused of the way of using the device, e.g. if the device must be leaded by hand.
- Jerky lifting or lowering of the device with or without load is **prohibited**, as well as driving fast with the carrier device/lifting device over uneven terrain! In general, with the load lifted, drive with the lifting equipment (e.g. excavator) **only at walking speed** - avoid unnecessary vibrations.
Danger: Load could fall down or load handling equipment could be damaged!



- Do not lift any components off-centre (always in centre of gravity), because that **could fall down**.
- The device should not be opened if the opening path of the gripping arm is blocked by a resistance (e.g. other concrete blocks or the like)!



- The operator is not allowed to leave the control unit as long as the device loaded with load. The load must always be in the range of vision of the operator.
- Never exceed the carrying capacity/working load limit (WLL) and the nominal width/gripping range of the device.



- Do not pull out stuck or tightened loads with the device.
- **Never** pull or drag loads sideways. Otherwise parts of the device could be damaged. (see Fig. A →)

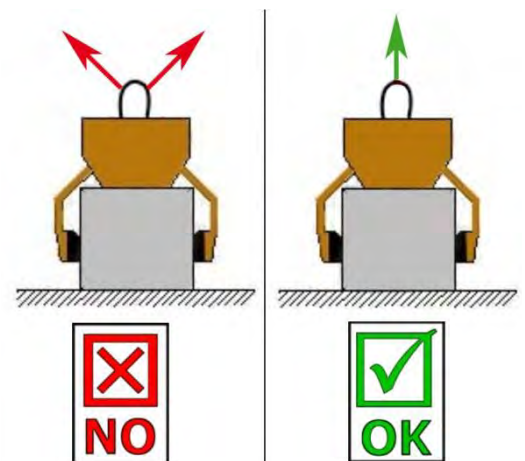


Fig. A

2.9.2 Carrier / Lifting device



- The used carrier/lifting device (e.g. excavator) have to be in good, safe working condition.
- Only authorized and qualified persons are allowed to operate the carrier/lifting device.
- The operator of the carrier/lifting device must have all the necessary qualifications.



- **Never exceed the maximum allowable carrying capacity/working load limit (WLL) of the carrier/lifting device and the lifting gear.**

3 General

3.1 Authorized use

The device *Grab for Angular Concrete Products (WEZ-6)* is exclusive suitable for the gripping and subsequent displacing of common / market asymmetrical and symmetrical gripping goods, like L-stones, T-elements or and similar products with parallel, flat and non-conical gripping surfaces and similar products and can be attached to any carrier (such as loading crane, excavator, forklift by chain, rope or directly with an compact crane hook up to size 5).



It is **not allowed** to turn, set up laying gripping goods or even tilt gripping goods!
The lifting of gripping goods in empty stroke position (of the lifting eye) is **forbidden!**

These device is series equipped with the following elements:

- Lifting eye for crane hook
- Suspension (with hanging position for empty and load stroke and centre of gravity compensation (so that the elements when lifting hanging nearly vertical)).
- Automatic release for the fully automatic switch over from „full“ to „empty“.
- Centre of gravity (that gripping goods are hanging vertical)
- Handle to guide the device



- The device is only designed for the use specified in this documentation.
- Every other use is not authorized and is forbidden!
- All relevant safety regulations, corresponding legal regulations, especially regulations of the declaration of conformity, and additional local health and safety regulations must be observed.



Prior to every operation the user **must** ensure that:

- The equipment is suited to the intended operation
- the functioning and the working condition of the equipment is examined
- the load is suitable to be handled.

Any doubts about instructions should be raised with the manufacturer prior to use.



Only stone elements with parallel and plane surface are allowed to be picked-up and handled.
Because the gripping good could **fall down**.



ATTENTION: The use of this device is only permitted in proximity to the ground (→ chapter “Safety at work” and “Explanation of basic concepts”).



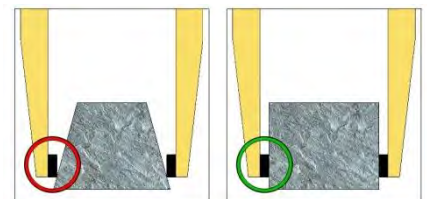
NOT ALLOWED ACTIVITIES:

Unauthorized alterations of the device and the use of any self-made additional equipment could cause danger and are therefore **forbidden!**

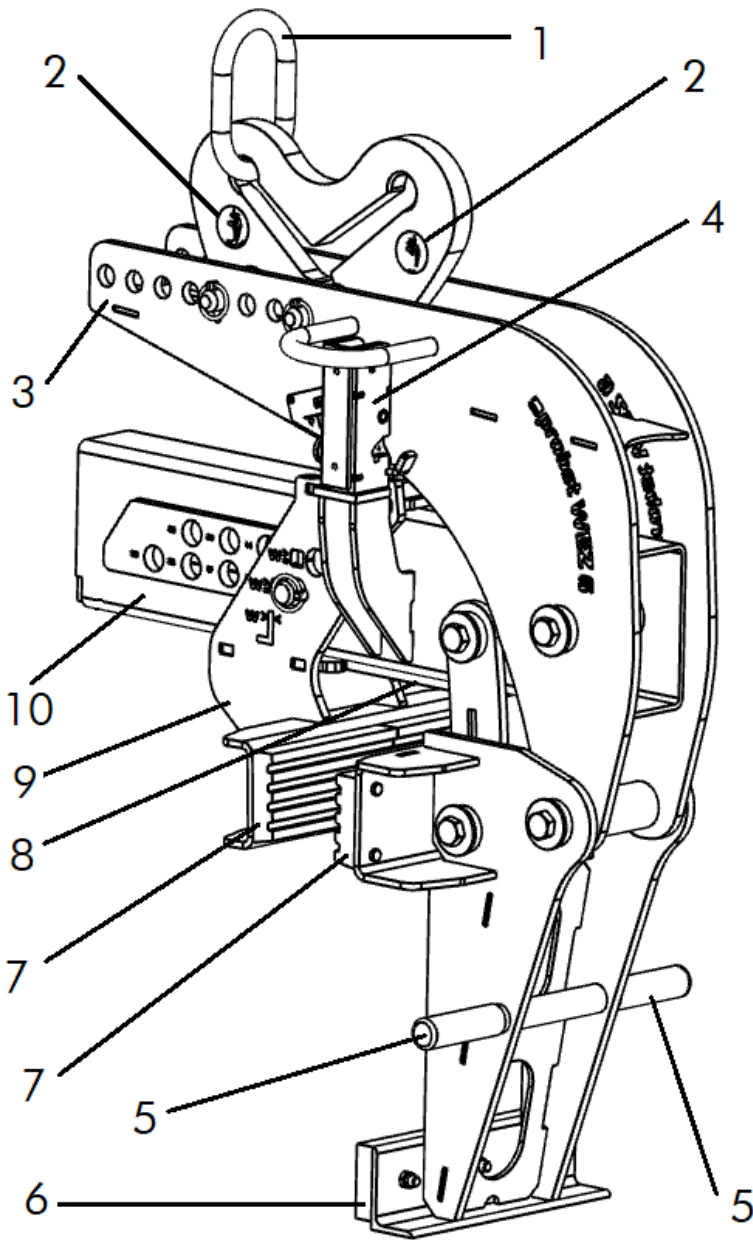
Carrying capacities / working load limits(WLL) of the device must not be exceeded and nominal widths/gripping ranges must not be exceeded or fallen below.

All unauthorized transports with the device are strictly prohibited:

- Transport of people and animals.
- Gripping and transporting of other loads and materials than described in this operating instruction.
- Never suspend any goods with ropes, chains or similar at the device, except at the designated lifting eyes/-bolts.
- Gripping of gripping goods with packaging foil, because they could fall down.
- Gripping of gripping goods with surfaces that reduce the coefficient of friction (e.g., abrasive, treated, dirty, frozen, coated, painted surfaces), as this causes a reduction in the coefficient of friction between the grippers and the gripping goods → **Danger of slipping!**
Remedy: In case of dirt of any kind, it is absolutely necessary to clean the grippers and the surface of the products in the area of the grippers **before each** gripping process!
- Gripping of gripped goods, which can deform or break due to the clamping force of the gripping device!
- Gripping of goods which show visible damage, or which may break due to their own weight.
- Gripping and transporting of non-rectangular and round gripping goods, because they could fall down (see figure to the right). →
- Transportation of material with “feet”, “bellies” and “blind spacers”.



3.2 Survey and construction



1	Lifting eye for crane hook
2	Suspension bracket for lifting eye (with centre of gravity compensation and hanging position for empty and load stroke)
3	Supporting arm with adjusting holes
4	Automatic release
5	Handle
6	Support profile
7	Rubber gripper
8	Support plate
9	Rubber gripper (displaceable)
10	Cross bar with adjusting holes for adjusting the gripping range

3.3 Technical data

The exact technical data (carrying capacity / working load limit (WLL), dead weight, etc.) are listed on the type plate.

4 Installation

4.1 Mechanical connection

Use only original accessories, in case of doubt consult the manufacturer.



Take care that the **carrying capacity / working load limit (WLL)** of the lifting device/carrier is **not exceeded**, through the load of the device, the optional attaching devices (turning device, fork sleeves, crane boom etc.) and the additional load of the gripping goods!

Gripping devices **always** have to be **gimballed**, so they can swing freely in any position.



In **no case** it is allowed to mount gripping devices with lifting devices/carriers in a **rigid way!**
Break of the suspension may occur within short time. Death, severe injuries and material damage can result!



When using the device on optional attachments (such as fork sleeves, crane boom, etc.), it cannot be excluded, due to the lowest possible construction of the total device (to avoid loss of lifting height), that the device may collide with adjacent components if the device is suspended in an oscillating motion and unfavourable positioning during travel movements of the carrier device. This should be avoided as far as possible by positioning the device appropriately and in a sensible driving style. Damage resulting from this will not be regulated within the scope of the warranty.

4.1.1 Lifting eye / Suspension bolt

The device is equipped with a lifting eye / suspension bolt and can be mounted on various carrier / lifting devices.



Take care that the lifting eye / suspension bolt is safely joined with the lifting tackle (e.g. crane hook, belt) and cannot slide down.

4.1.2 Load hooks and lifting tackle

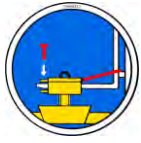


The device is attached to the carrier/lifting device with a load hook or a suitable lifting tackle.

Ensure that the single chains strands are not twisted or knotted.

Attaching the device to the lifting device/carrier, take care that all local safety regulation is observed.

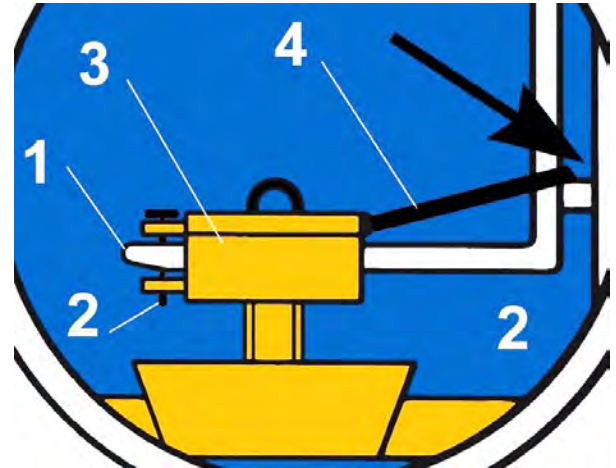
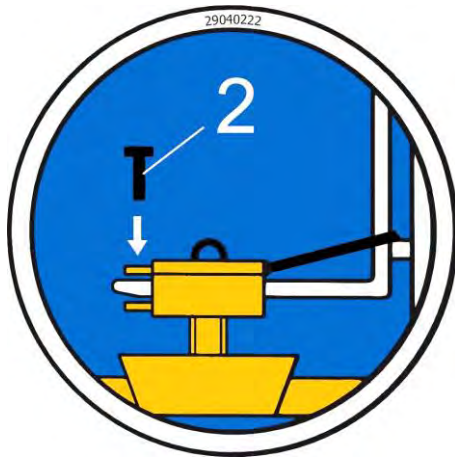
4.1.3 Fork sleeves (optional)



In order to connect the forklift truck and the fork sleeve (3), the forklift truck forks (1) are inserted into the fork sleeve (3). The forks (1) are locked either by using the locking screws (2), which are inserted through a hole in the forks (1), or by using a chain or rope, which must be placed through the eyelet on the fork sleeve (3) and around the fork carrier (4).



This connection must be made, otherwise the fork sleeve may slip off the forklift forks during forklift handling. **DANGER OF ACCIDENT!**



4.1.4 Rotators (optional)



When using rotators, a free-wheel throttle valve **must be** installed.

In order to prevent a sudden speedup and stopping the rotational movements, as this may **damage** the device within a short time.

5 Operation

5.1 General



Caution while adjustment work. There is danger of injuring the hands!
Use safety gloves! →



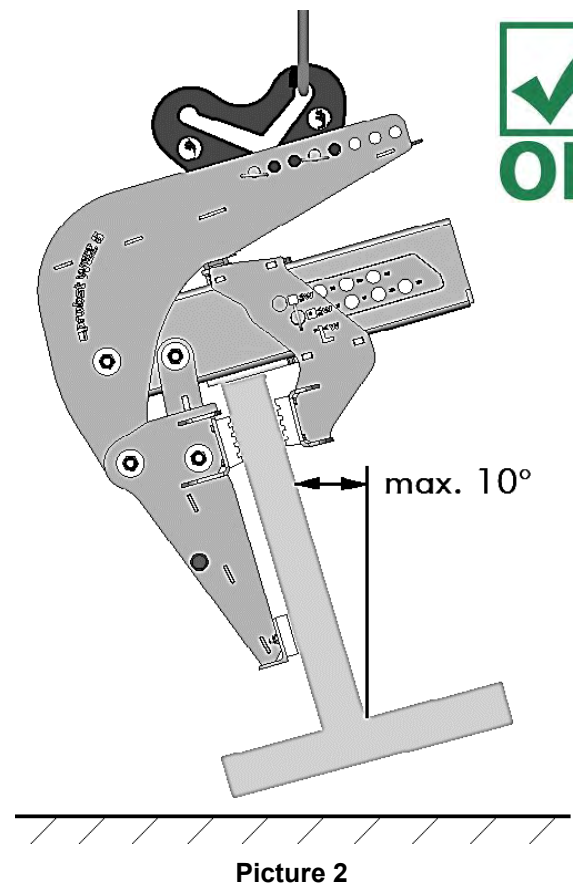
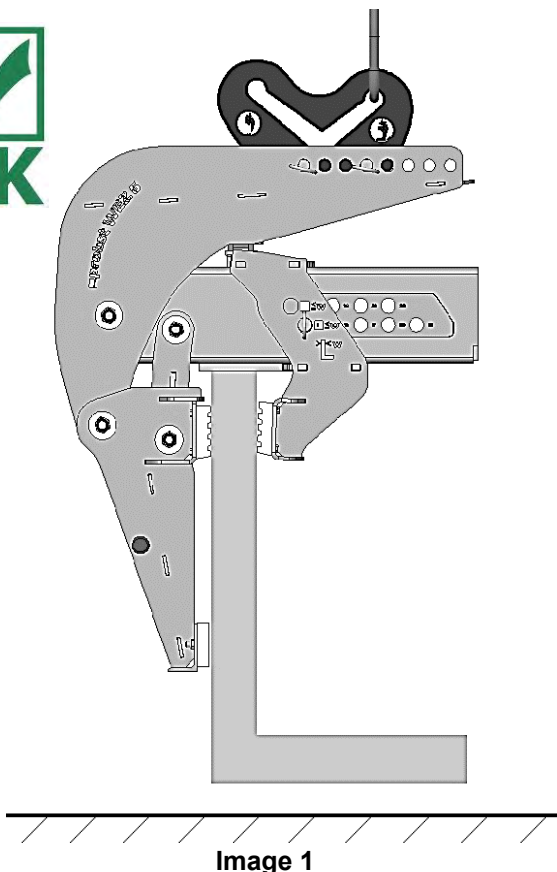
Most gripping goods/elements (L-stones) with off-centre centre of gravity can be moved vertically with the device (WEZ) (Fig. 1). However, there are elements with extremely off-centre centres of gravity that cannot be **adjusted via the centre of gravity compensation (on the support arm with adjustment holes)**.

In this case, a **maximum inclination angle of max. 10°** is permissible during the lifting process (→ Fig. 3).

For inclined positions exceeding this during the lifting process (angle > 10°), an individual test is urgently required (consult the unit manufacturer)!



Symmetrical (and also asymmetrical) gripping goods/elements, such as T-stones, may also be moved with the device (WEZ), but due to the design they **NEVER** hang vertically (see Fig. 2 and 5).



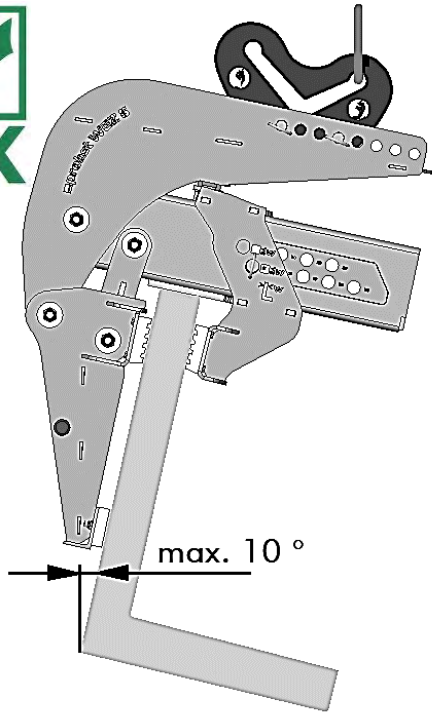
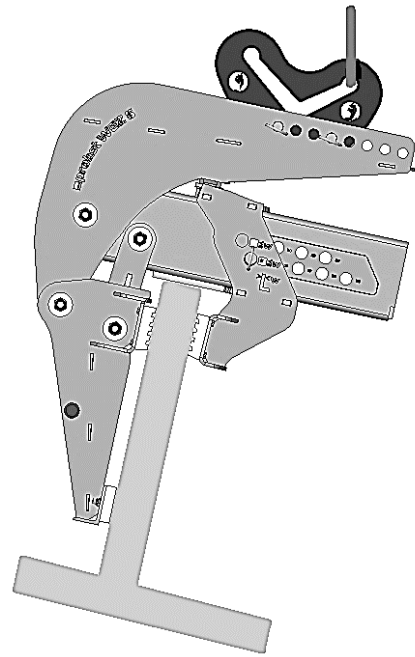
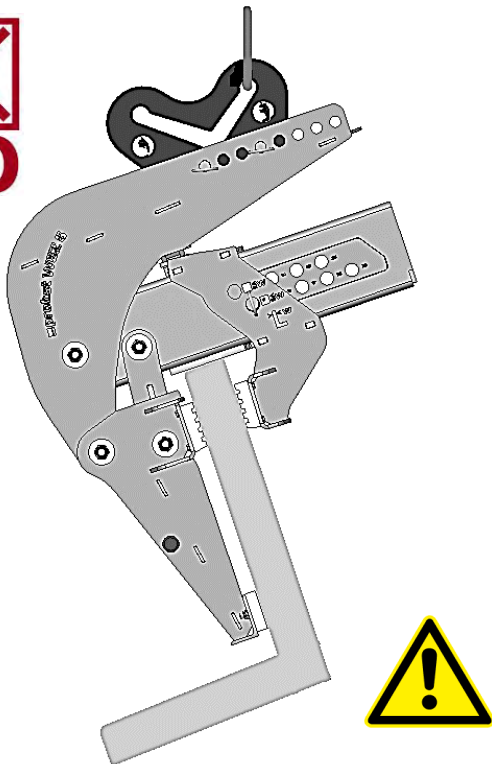


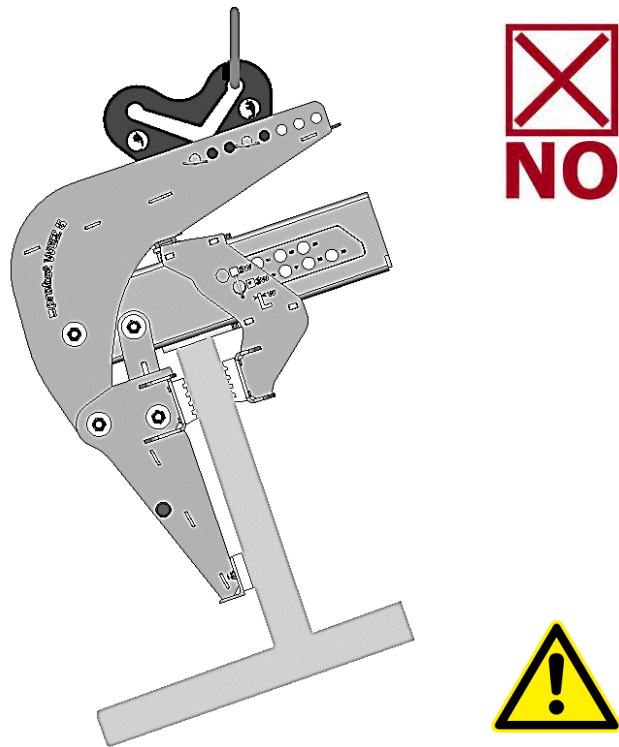
Image 3



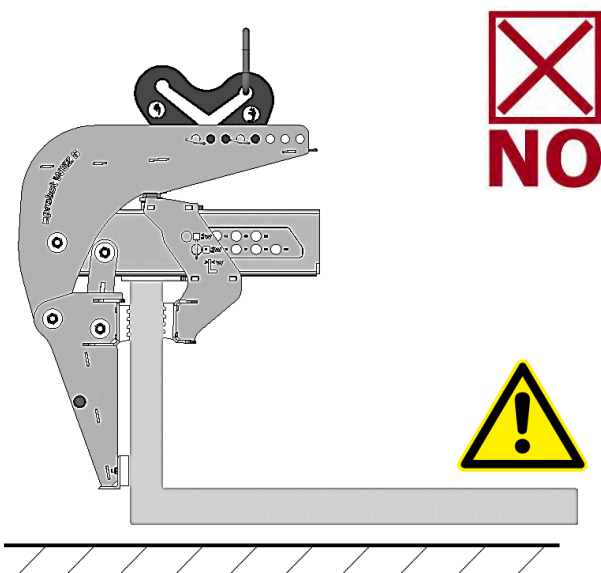
Picture 4



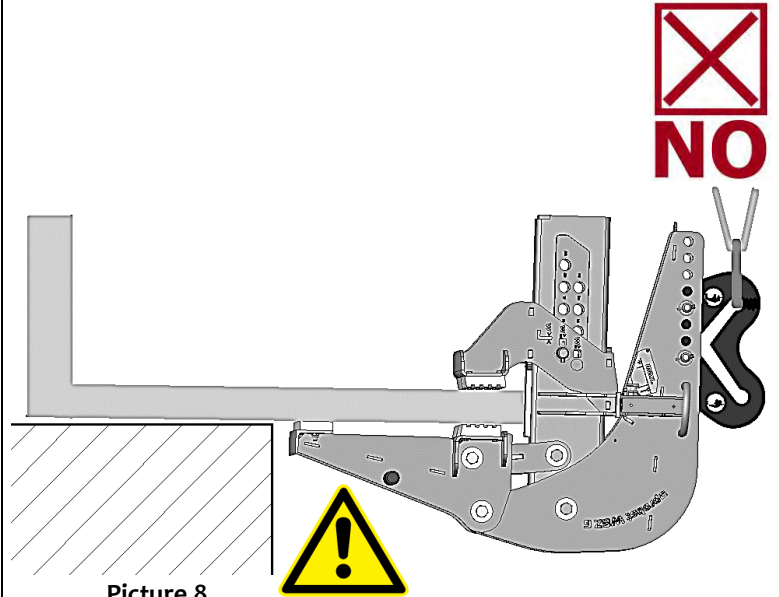
Picture 5



Picture 6



Picture 7

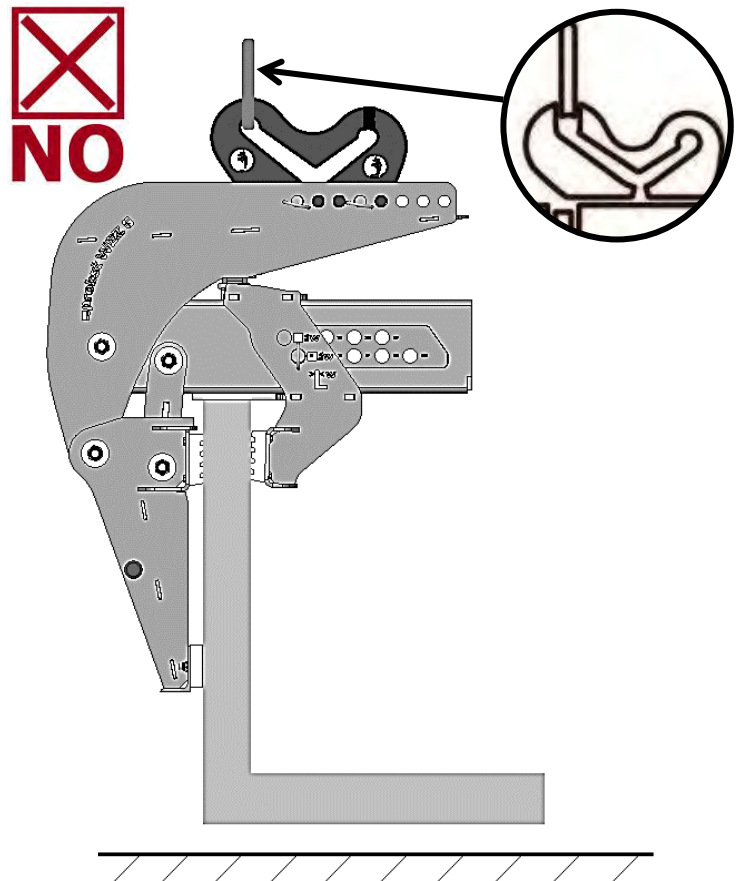


Picture 8



It is forbidden to turn, set up lying grab goods/elements or to turn them over (tilt)! (→ Fig. 7 and Fig. 8).

Lifting of gripped goods/elements in the empty lifting position (→ Fig. 9) is prohibited!



Picture 9

5.2 Setting and operation



- To adjust the gripping range, the unit **must be** placed on level ground!
When adjusting in a raised/hanging position, there is a **risk of injury** (due to moving parts)!



- First measure the thickness of the vertical long leg of the gripping material (L-stone) (see >L<).
- Then set/move the opened (locked) implement (WEZ) to the smallest possible gripping width with the *movable* gripping jaws (9) on the *crossbar with adjustment holes* (10).
- To do this, open the *lynch pin* (A) and then remove the *plug-in bolt* (B). → See Fig. 10.

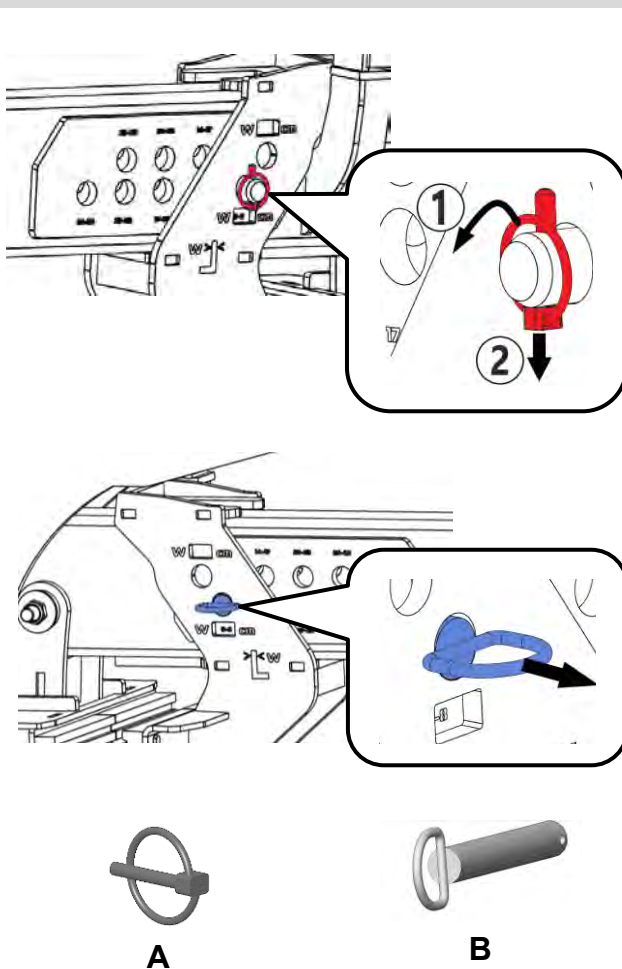


- The smallest possible grip width (the measured dimension of the L-stone) must be visible in one of the two square viewing windows (**w** **cm**) → see **picture 11A**
- It may happen that the same dimension is visible in the upper and lower viewing windows (**w** **cm**) (**Fig. 11B**) - in this case, both rows of adjustment holes can be used as desired.

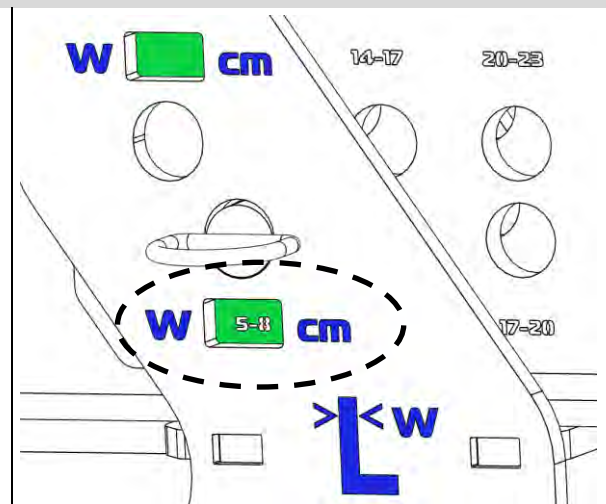
- After adjusting the gripping range, insert the *pin* (B) again and secure it with the *lynch pin* (A). → See Fig. 10.



- Before lifting the bare implement (WEZ without load), make sure that the *automatic changing device* (4) is engaged and that the implement thus remains open.
IMPORTANT: the suspension eye (1) **must be** in the *rear position* (see Fig. B1 "empty stroke") of the suspension lug (2). → Fig. 11/ Fig. 12



Picture 10



Picture 11 A

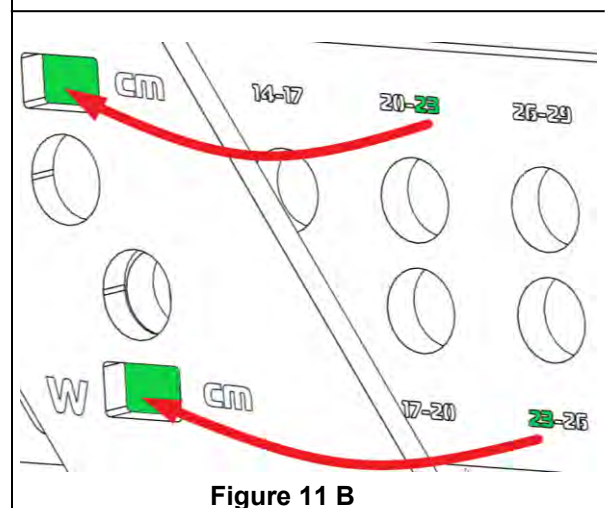
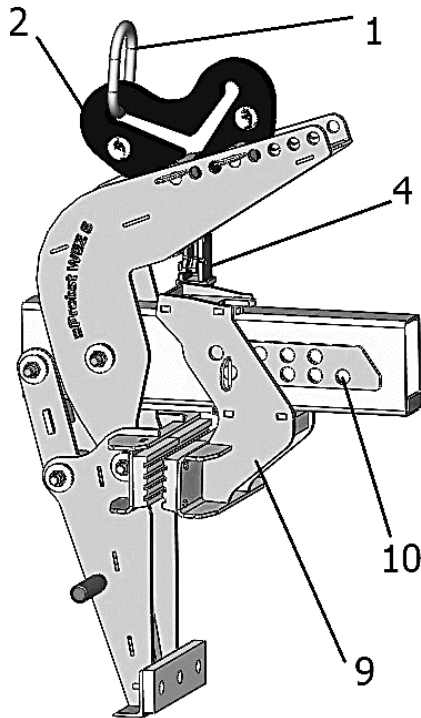


Figure 11 B



Picture 11



Fig. 12 (Position empty stroke)

- The unit (WEZ) hangs at a slight angle. Drive the support profile against the outer surface of the long leg of the L-brick and place the unit (WEZ) in the middle. → Fig. 13
- When lifting the L-stone, *it may hang at an angle of max. 10°* and the *support plate (8) must rest completely on the gripping material (L-stone)*. → Fig. 14



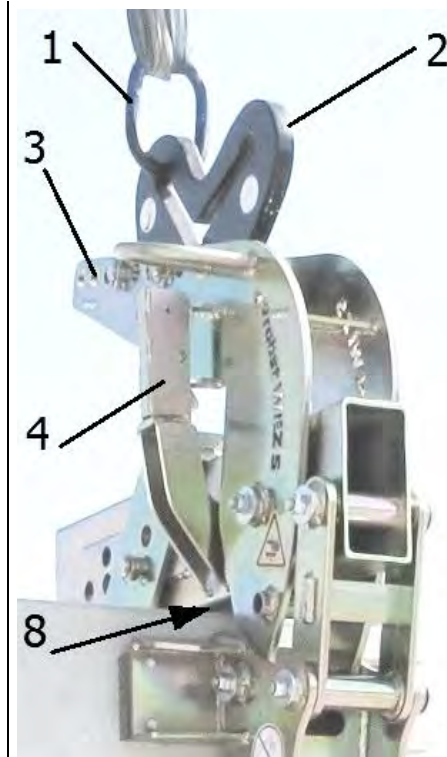
- **IMPORTANT:** During the gripping process and subsequent lifting and transporting/transferring of the gripped goods (L-stone), the suspension eye (1) **must be** in the **front** position (Fig. E+E2 "Load stroke") of the suspension lug (2) (→ Fig. 14).



- Depending on the position, the *suspension bracket (2) must be* brought into a different position by repositioning the two pins (in the *support arm (3)*). So that the load hangs almost **vertically** when lifting and transporting.
- The lifted load (L-stone) must **NEVER** hang at an **angle of more than 10°**, otherwise the load could fall down (**DANGER TO LIFE!**) and the device is also unevenly loaded (→ **RISK OF BREAKAGE!**).
- After the load has been set down, the automatic changer locks itself. The device (WEZ) can now be lifted off again. After placing it on the next object to be gripped again, the device unlocks itself when the support arm (3) is moved all the way down.



Picture 13



14

Picture

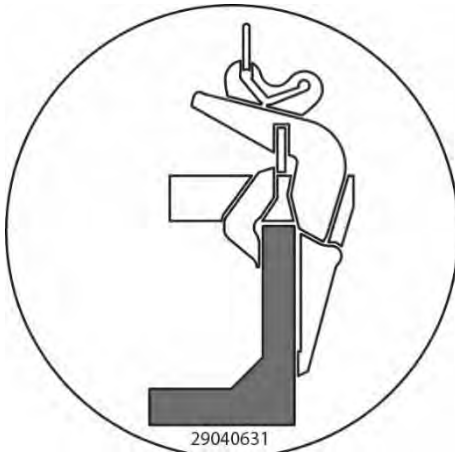
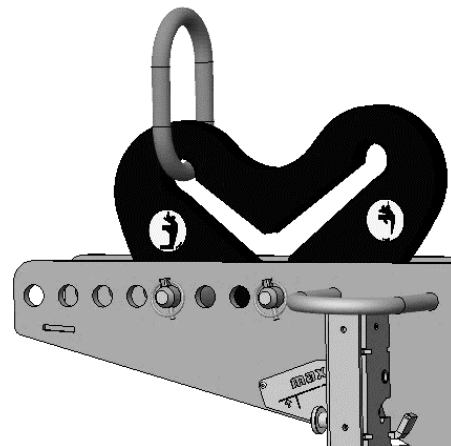


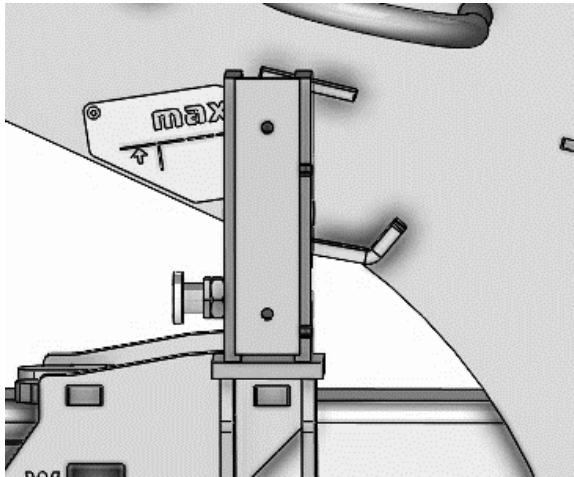
Figure 15 (Position load stroke)



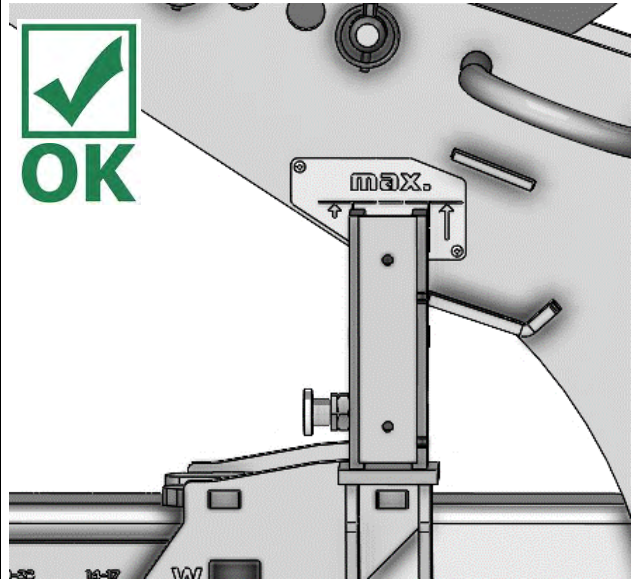
Picture 16



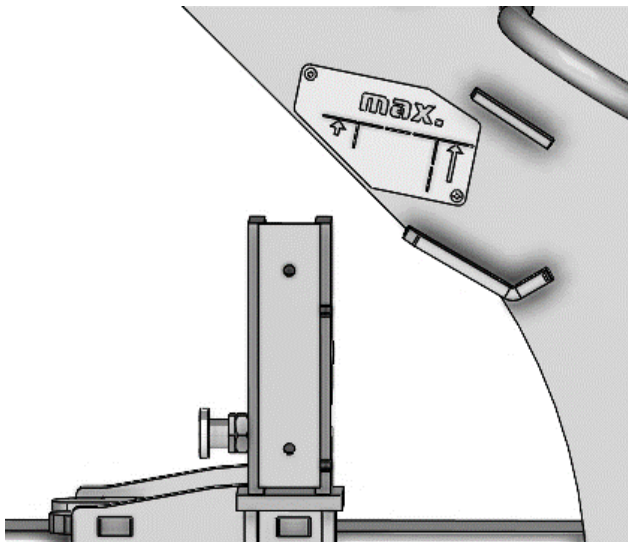
When lifting the unit with the load, make absolutely sure that the support arm (3) does **not move beyond the maximum position** (see Fig. 19), otherwise the clamping force will be too low and the load could fall out. **DANGER OF ACCIDENT!** This can be **remedied** by moving the gripping area inwards by moving the *sliding gripper jaw* (9) (see Fig. 10 or 11).



Picture 17



Picture 18



Picture 19

For transporting the unit **without** gripping material, it is carried out in the "empty stroke position" (see **Fig. 20**).

To do this, the automatic changer (2) must be locked (see **Fig. 22**).

This is achieved when the load is set down and the empty unit (HAZ without load) is lifted.

Lift the implement approx. 20 cm from the ground, pull out the spring cotter (1) slightly and simultaneously turn it until it engages (now the implement can be transported on the carrier (e.g. excavator) - without the gripping jaws closing accidentally).

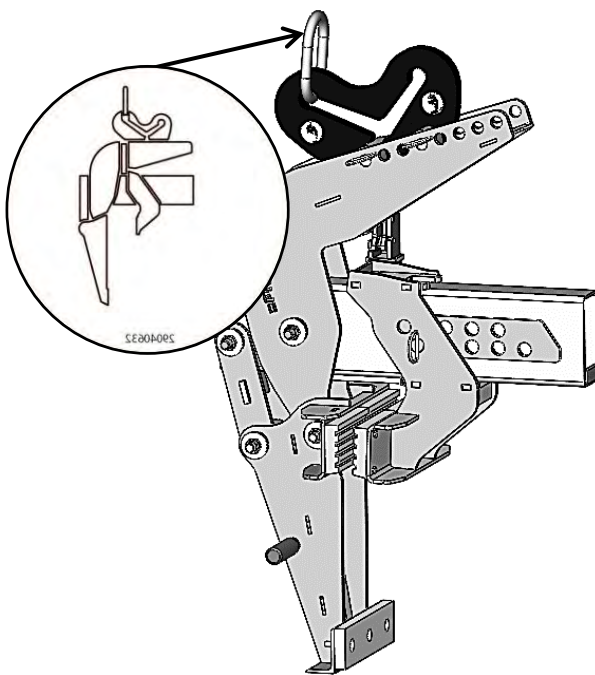


As soon as the device is used again (lifting L-stones), the automatic changing device (2) must be unlocked again (→ **Fig. 22**).

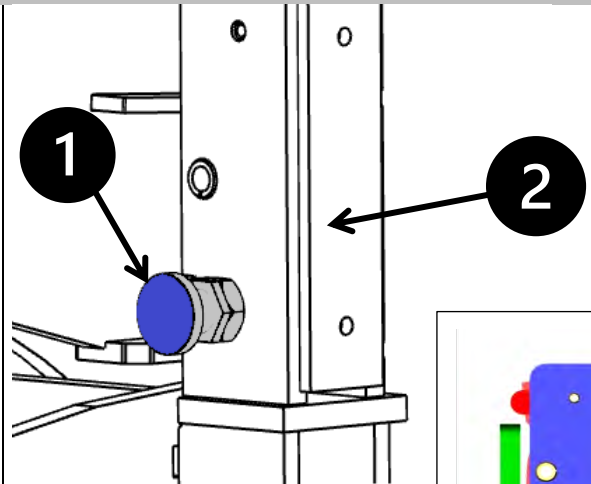
For this purpose, the unit must be placed **on level ground!**

Otherwise there is a risk of injury (due to uncontrolled movements of the unit).

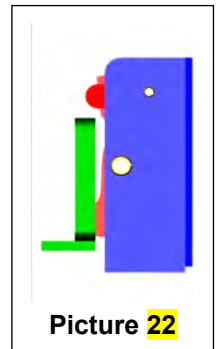
Pull out the spring cotter (1) again and turn it 180° (→ **Fig. 21**).



Picture 20



Picture 21



Picture 22

5.3 Picture of the automatic release

The device is equipped with an automatic release, that means the OPENING and CLOSING of the gripping arms results through the set down and lifting of the device.

Pictures of the positions of the automatic release:

<p>1</p> <ul style="list-style-type: none"> • Device is lifted through the lifting equipment/carrier • Gripping arms are opened 	<p>2</p> <ul style="list-style-type: none"> • Device is set up on the gripping good • Gripping arms are opened 	<p>3A</p> <ul style="list-style-type: none"> • Device is lifted through the lifting equipment/carrier • Gripping good is clamped and can be transported to the destination
<p>3B</p> <ul style="list-style-type: none"> • With faulty switching, the change-over switch must be pushed back manually (e.g. with a screwdriver)¹⁾ 	<p>4</p> <ul style="list-style-type: none"> • Device is set down with the gripping good (on the ground) • Gripping arms are opening 	<p>5/1</p> <ul style="list-style-type: none"> • Device is lifted through the lifting equipment/carrier • Gripping arms are opened (laydown position of the device on the ground)



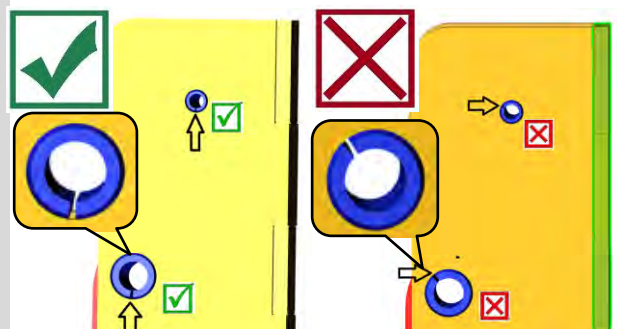
¹⁾ Otherwise there may be faulty switching and when setting down the load this can cause deformation or damage of the automatic release!

The jerky lifting and lowering of the device with and without load. e.g. caused through driving fast with the lifting equipment/carrier over uneven grounds is **forbidden**



When replacing a defective automatic release, it is essential to ensure that the slots of the two clamping pins **always** point downwards.

The position of the slots **must not be** above or center, otherwise there is a risk that the automatic release may jam when switching!



6 Maintenance and care

6.1 Maintenance



To ensure the correct function, safety and service life of the device the following points must be executed in the maintenance interval.

Used **only original spare parts**, otherwise the warranty expires.

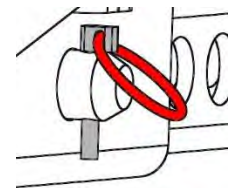
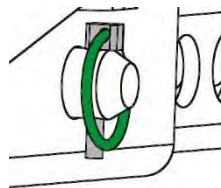


All operations may only be made in closed state of the device!
For all operations you have to make sure, that the device will not close unintended. **Danger of injury!**

6.1.1 Mechanics

MAINTENANCE PERIOD	Work to be carried out
Initial inspection after 25 operating hours	<ul style="list-style-type: none"> Check or retighten all fixing screws (may only be carried out by a qualified person).
Every 50 operating hours	<ul style="list-style-type: none"> Retighten all fixing screws (make sure that the screws are retightened according to the valid tightening torques of the corresponding strength classes). Check all existing safety elements (such as folding pins) for proper function and replace defective safety elements. → 1) Check all joints, guides, pins and sprockets, chains for proper function, readjust or replace if necessary. Check gripper jaws (if present) for wear and clean, replace if necessary. All existing sliding guides, rack gears and joints of moving parts or machine components must be greased / lubricated to reduce wear and for optimum movement sequences (recommended grease: Mobilgrease HXP 462). Lubricate all grease nipples (if present) with grease gun.
At least 1x per year (shorten the inspection interval in case of harsh operating conditions)	<ul style="list-style-type: none"> Inspection of all suspension parts, as well as bolts and brackets. Inspection for cracks, wear, corrosion and functional safety by an expert.

1)



AUTOMATIC-RELEASE



Never grease or oil the automatic-release!

Clean with high-pressure cleaner when the automatic-release is dirty.

6.2 Trouble shooting

ERROR	CAUSE	REPAIR
The clamping-power is not big enough, the load is slipping out		
(optional)	The grippers are worn	Replace the grippers
(optional)	The maximum load is exceed	Reduce the weight of. the load
(Adjustment of the gripping range) (optional)	The actual opening width is not correct	Adjust the gripping range according to the load you want to transport
(Property of material)	The surface of the material is dirty or the material is not suitable / allowed for this device.	Check the surface of the material or ask the manufacturer, if you the material is allowed for this device.
Unbalanced load		
	The device is not loaded symmetrically	Adjust the position of the load
(Adjustment of the gripping range) (optional)	The adjustment of the gripping range is not symmetrical.	Correct the adjustment of the gripping range
Automatic release does not work		
mechanical (optional)	Automatic release does not work	Clean automatic release with high pressure-cleaner Correct faulty switching (→see chapter "Picture of the automatic release") Change the inset of the automatic release

6.3 Repairs



Only persons with the appropriate knowledge and ability are allowed to repair the device. Before the device is used again, it has to be checked by an expert.

6.5 Hints to the type plate



- Type, serial-number and production year are very important for the identification of your device. If you need information to spare-parts, warranty or other specific details please refer to this information's.
- The maximum carrying capacity/working load limit (WLL) is the maximum load which can be handled with the device. **Do not** exceed this carrying capacity/working load limit (WLL).
- If you use the device in combination with other lifting equipment (Crane, chain hoist, forklift truck, excavator) consider the deadweight of the device.



Example:

6.6 Hints to the renting/leasing of PROBST devices



With every renting/leasing of PROBST devices the **original operating instructions must be included** unconditionally (in deviation of the user's country's language, the respective translations of the original operating instructions must be delivered additionally)!

7 Disposal / recycling of devices and machines



The product **may only** be taken out of service and prepared for disposal / recycling by qualified personnel. Correspondingly existing **single components** (such as metals, plastics, liquids, batteries/rechargeable batteries etc.) **must** be disposed of/recycled in accordance with the nationally/country-specific applicable laws and **disposal regulations!**



The product must not be disposed of in household waste!

Proof of maintenance

Warranty claim for this machine only apply for performance of the mandatory maintenance works (by an authorised specialist workshop)! After each completed performance of a maintenance interval the included form must be fill out, stamped, signed and send back to us immediately. ¹⁾

¹⁾ via e-mail to service@probst-handling.de / via fax or post

Operator: _____
 Device type: _____ Article -No.: _____
 Device-No.: _____ Year of make: _____

First inspection after 25 operating hours		
Date:	Maintenance work:	Inspection by company:
		Company Stamp
	
		Name / Signature

All 50 operating hours		
Date:	Maintenance work:	Inspection by company:
		Company Stamp
	
		Name / Signature
		Inspection by company:
		Company Stamp
	
		Name / Signature
		Inspection by company:
		Company Stamp
	
		Name / Signature

Minimum 1x per year		
Date:	Maintenance work:	Inspection by company:
		Company Stamp
	
		Name / Signature
		Inspection by company:
		Company Stamp
	
		Name / Signature

WEZ-6



FR | Instructions d'emploi

Sommaire

1	CE-Déclaration de Conformité	3
2	Sécurité	4
2.1	Instructions de sécurité	4
2.2	Définitions des termes	4
2.3	Définition du personnel qualifié / expert	4
2.4	Signalisation de sécurité	5
2.5	Mesures de sécurité personnelle	7
2.6	Equipment de protection	7
2.7	Protection contre les accidents	7
2.8	Essai de fonctionnement et inspection visuelle	7
2.8.1	Généralités	7
2.9	Sécurité en cours de fonctionnement	8
2.9.1	Généralités	8
2.9.2	Appareils porteur / Appareil de levage	8
3	Généralités	9
3.1	Utilisation conforme	9
3.2	Vue d'ensemble et structure	11
3.3	Caractéristiques techniques	11
4	Installation	12
4.1	Montage sur l'appareil porteur	12
4.1.1	Œillet d'accrochage / Boulon d'accrochage	12
4.1.2	Crochets de charge et dispositif d'élingage	12
4.1.3	Fourreaux (en option)	13
4.1.4	Têtes rotatives (en option)	13
5	Maniement	14
5.1	Généralités	14
5.2	Réglage et utilisation	17
5.3	Images du système de changement automatique	22
6	Maintenance et entretien	23
6.1	Maintenance	23
6.1.1	Mécanique	23
6.2	Élimination des dérangements	24
6.3	Réparations	24
6.4	Devoir de contrôle	25
6.5	Informations concernant la plaque signalétique	25
6.6	Remarque concernant la location/le prêt des engins PROBST	26
7	Élimination / recyclage des appareils et des machines	26

Nous nous réservons le droit de modifier les informations et les illustrations du mode d'emploi.

1 CE-Déclaration de Conformité

Description: Pince pour éléments en «L» WEZ
Type: WEZ-6
N° de commande: 53100439



Fabricant: Probst GmbH
Gottlieb-Daimler-Straße 6
71729 Erdmannhausen, Germany
info@probst-handling.de
www.probst-handling.com

La machine décrite ci-dessus est conforme aux exigences applicables des directives UE suivantes :

Idée directrice EC 2006/42/CE

Les normes et spécifications techniques suivantes ont été utilisées:

DIN EN ISO 12100

Sécurité des machines – Principes généraux de conception – Appréciation du risque et réduction du risque

DIN EN ISO 13857

Sécurité des machines — Distances de sécurité empêchant les membres supérieurs et inférieurs d'atteindre les zones dangereuses.

Personne autorise pour EC-documentation:

Nom: Jean Holderied

Adresse: Probst GmbH; Gottlieb-Daimler-Straße 6; 71729 Erdmannhausen, Germany

Signature, informations ou signataire:



Erdmannhausen, 21.03.2023.....

(Eric Wilhelm, Gérant)

2 Sécurité

2.1 Instructions de sécurité



Danger mortel !

Indique un danger. Si elle n'est pas évitée, elle peut entraîner la mort et des blessures graves.



Situation dangereuse !

Indique une situation dangereuse. Le fait de ne pas l'éviter peut entraîner des blessures ou des dommages matériels.



Prohibition !

Indique une interdiction. Le non-respect de cette consigne peut entraîner la mort, des blessures graves ou des dommages matériels.



Informations importantes ou conseils d'utilisation utiles.

2.2 Définitions des termes

Prenez de la distance :	<ul style="list-style-type: none"> indique les dimensions minimales et maximales du produit à saisir avec ce dispositif.
Objet(s) à saisir:	<ul style="list-style-type: none"> est le produit qui est saisi ou transporté.
Largeur d'ouverture :	<ul style="list-style-type: none"> est composé de la plage de préhension et de la dimension d'entrée. <i>plage de préhension + dimension d'entrée = plage d'ouverture</i>
Profondeur d'immersion :	<ul style="list-style-type: none"> correspond à la hauteur de préhension maximale des marchandises à saisir, en raison de la hauteur des bras de préhension de l'appareil.
Appareil :	<ul style="list-style-type: none"> est la désignation du dispositif de préhension.
Dimension du produit :	<ul style="list-style-type: none"> sont les dimensions de la marchandise à saisir (par ex. longueur, largeur, hauteur d'un produit).
Un poids mort :	<ul style="list-style-type: none"> est le poids à vide (sans matériel de préhension) de l'appareil.
Capacité de charge (WLL *) :	<ul style="list-style-type: none"> indique la charge maximale admissible de l'appareil (pour le levage de marchandises à benne preneuse). *= WLL → (anglais :) Working Load Limit
Zone à proximité du sol:	<ul style="list-style-type: none"> le produit à saisir doit être abaissé juste après sa prise (par ex. d'une palette ou d'un camion) jusqu'à ce qu'il soit juste au-dessus du sol (env. 0,5 m). Pour le transport, ne soulever la marchandise à saisir qu'aussi haut que nécessaire (recommandation : env. 0,5 m au-dessus du sol).

2.3 Définition du personnel qualifié / expert




Les travaux d'installation, d'entretien et de réparation sur cet appareil ne doivent être effectués que par du personnel qualifié ou des experts !

Le personnel qualifié ou les experts doivent posséder les connaissances professionnelles nécessaires dans les domaines suivants, dans la mesure où ils s'appliquent à ce dispositif :


- pour les mécaniciens
- pour l'hydraulique
- pour le pneumatique
- pour l'électricité

2.4 Signalisation de sécurité

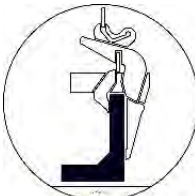
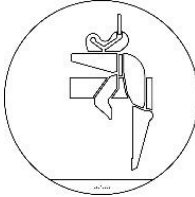

PANNEAUX D'INTERDICTION

Symbole	Signification	Réf.	Taille
	Ne jamais se placer sous une charge suspendue. Danger de mort !	29040210 29040209 29040204	Ø30 mm Ø50 mm Ø80 mm
	Interdiction de saisir des produits coniques.	29040213 29040212 29040211	Ø30 mm Ø50 mm Ø80 mm
	Ne jamais saisir d'objet de manière excentrée (toujours les saisir en leur milieu).	29040216 29040215 29040214	Ø30 mm Ø50 mm Ø80 mm

PANNEAUX D'AVERTISSEMENT

Symbole	Signification	Réf.	Taille
	Risque d'écrasement des mains.	29040221 29040220 29040107	30 x 30 mm 50 x 50 mm 80 x 80 mm

PANNEAUX OBLIGATION

Symbole	Signification	Réf.	Taille
	Positionnement de l'œillet d'accrochage (dans la patte de suspension) pour le levage de la charge.	29040631	50 mm
	Positionnement de l'œillet d'accrochage (dans la patte de suspension) pour la course à vide (sans charge).	29040632	50 mm
	Positionnement de l'œillet d'accrochage (dans la patte de suspension) pour le levage de la charge.	29041063	50 mm



Positionnement de l'œillet d'accrochage (dans la patte de suspension) pour la course à vide (sans charge).

29041064

50 mm



Chaque opérateur doit avoir lu et assimilé la notice d'instructions de l'appareil, ainsi que les règles de sécurité.

29040665

Ø 30 mm

29040666

Ø 50 mm

29041049

Ø 80 mm



Le guidage manuel de l'appareil n'est autorisé que si celui-ci est tenu par les poignées rouges.

29040227

Ø 30 mm

29040226

Ø 50 mm

29040225

Ø 80 mm

OPTIONELLES



Utiliser des vis de blocage et cordage ou chaîne pour sécuriser les fourreaux et les fourches du chariot élévateur.

29040223

Ø50 mm

29040222

Ø80 mm

INSTRUCTIONS DE FONCTIONNEMENT

Symbole	Signification	Réf.	Taille																				
<table border="1"> <thead> <tr> <th>cm</th> <th>inch</th> </tr> </thead> <tbody> <tr> <td>5 - 8</td> <td>1,97 - 3,15</td> </tr> <tr> <td>8 - 11</td> <td>3,15 - 4,33</td> </tr> <tr> <td>11 - 14</td> <td>4,33 - 5,51</td> </tr> <tr> <td>14 - 17</td> <td>5,51 - 6,69</td> </tr> <tr> <td>17 - 20</td> <td>6,69 - 7,87</td> </tr> <tr> <td>20 - 23</td> <td>7,87 - 9,06</td> </tr> <tr> <td>23 - 26</td> <td>9,06 - 10,24</td> </tr> <tr> <td>26 - 29</td> <td>10,24 - 11,42</td> </tr> <tr> <td>29 - 30</td> <td>11,42 - 11,81</td> </tr> </tbody> </table>	cm	inch	5 - 8	1,97 - 3,15	8 - 11	3,15 - 4,33	11 - 14	4,33 - 5,51	14 - 17	5,51 - 6,69	17 - 20	6,69 - 7,87	20 - 23	7,87 - 9,06	23 - 26	9,06 - 10,24	26 - 29	10,24 - 11,42	29 - 30	11,42 - 11,81	Plage de réglage de la préhension (en cm et en inch)	29041096	90x120 mm
cm	inch																						
5 - 8	1,97 - 3,15																						
8 - 11	3,15 - 4,33																						
11 - 14	4,33 - 5,51																						
14 - 17	5,51 - 6,69																						
17 - 20	6,69 - 7,87																						
20 - 23	7,87 - 9,06																						
23 - 26	9,06 - 10,24																						
26 - 29	10,24 - 11,42																						
29 - 30	11,42 - 11,81																						

2.5 Mesures de sécurité personnelle



- Chaque opérateur doit avoir lu et assimilé la notice d'instructions de l'appareil, ainsi que les règles de sécurité.
- L'appareil et tous les appareils sur et dans lesquels l'appareil est monté ne peuvent être utilisés que par des personnes dûment mandatées, qualifiées et habilitées.



- Seules les appareils équipées de **poignées** peuvent être **dirigées à la main**.
Sinon, il y a un risque de blessure aux mains !

2.6 Equipment de protection

Conformément aux exigences techniques de sécurité, l'équipement de protection comprend:

- des vêtements de protection
- des gants de protection
- des chaussures de sécurité

2.7 Protection contre les accidents



- Protéger largement la zone de travail pour empêcher l'accès des personnes non autorisées, *en particulier des enfants*.
- **Attention en cas d'orage - danger de foudre!**
En fonction de l'intensité de l'orage, arrêtez de travailler avec l'appareil si nécessaire.



- Eclairer suffisamment la zone de travail !
- **Attention aux matériaux de construction mouillés, gelés, glacés et sales !**
Il y a un risque que le matériel de préhension glisse. → DANGER D'ACCIDENT !

2.8 Essai de fonctionnement et inspection visuelle

2.8.1 Généralités



- Le fonctionnement et l'état de l'appareil doivent être vérifiés avant chaque utilisation.
- N'effectuez l'entretien, le graissage et la remise en état de l'engin que lorsque celui-ci est à l'arrêt !



- En cas de défauts impliquant la sécurité, l'engin ne pourra être remis en service qu'après leur élimination complète.
- En présence de fissures, fentes ou parties endommagées quelconques sur des éléments quelconques de l'engin, il faut **immédiatement** arrêter d'utiliser l'engin.



- Les instructions de service de l'engin doivent pouvoir être consultées à tout moment sur son lieu d'utilisation.
- Ne pas retirer la plaque signalétique apposé sur l'engin.
- Remplacer les panneaux indicateurs illisibles (panneaux d'interdiction ou d'avertissement).

2.9 Sécurité en cours de fonctionnement

2.9.1 Généralités



- Les travaux avec l'appareil ne doivent être effectués que dans une zone proche du sol. Il est interdit de balancer l'appareil sur des personnes.
- Il est interdit de rester sous une charge suspendue. Danger pour la vie !



- Le guidage manuel n'est autorisé que pour les appareils avec poignée.



- Pendant le fonctionnement, il est interdit aux personnes de rester dans la zone de travail ! Sauf si cela est indispensable, en raison de la nature de l'application de l'appareil, par exemple en guidant manuellement l'appareil (par des poignées).
- Il est **interdit** de soulever ou d'abaisser l'appareil par à-coups, avec ou sans charge, ainsi que de rouler rapidement avec l'engin porteur/de levage sur un terrain accidenté ! En règle générale, lorsque la charge est soulevée, l'engin porteur/de levage (p. ex. pelleuse) ne doit **rouler qu'à l'allure du pas** - les secousses inutiles doivent être évitées.
Danger : la charge pourrait tomber ou le moyen de levage être endommagé !



- Ne jamais soulever la marchandise de manière excentrique (toujours au centre de gravité de la charge), sinon il y a risque de basculement.
- L'appareil ne doit pas être ouvert si la voie d'ouverture est bloquée par une résistance.
- La capacité de charge et les largeurs nominales de l'appareil ne doivent pas être dépassées.
- L'opérateur ne doit pas quitter le poste de commande tant que l'appareil est chargé et doit toujours garder la charge à vue.



- Ne pas arracher les charges collées avec l'appareil.
- Ne jamais tirer ou traîner des charges en biais. Dans le cas contraire, des parties de l'appareil pourraient être endommagées (voir fig. A).

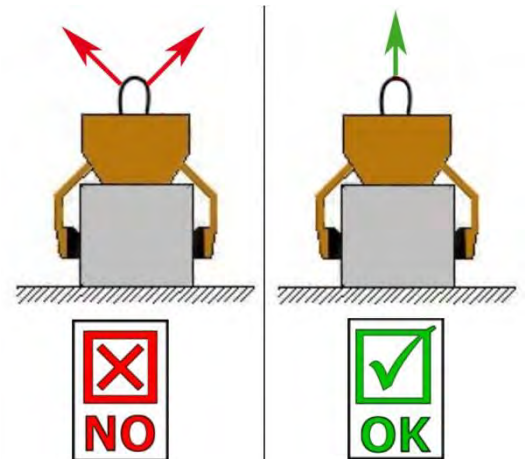


Fig. A

2.9.2 Appareils porteur / Appareil de levage



- L'appareil porteur/de levage (par ex. excavatrice) utilisé doit se trouver dans un état de fonctionnement sûr.
- Seulement des personnes mandatées et qualifiées ont le droit d'utiliser l'appareil porteur/de levage.
- L'opérateur de l'appareil porteur/de levage doit répondre aux qualifications imposées par la loi.



- **Il est strictement interdit de dépasser la charge maximale admissible de l'engin de porteur / engine de levage et dispositif d'élingage!**

3 Généralités

3.1 Utilisation conforme

Le dispositif Pince à éléments d'angle (WEZ-6) peut être fixé à tout dispositif porteur tel qu'une grue de chargement, une pelle, un chariot élévateur à fourche, etc. (par glissement, chaîne ou directement avec un crochet de grue compact jusqu'à la taille 5) et convient exclusivement à la préhension et au déplacement ultérieur de marchandises de préhension asymétriques et symétriques courantes / disponibles dans le commerce, telles que des briques en L, des éléments en T ou similaires avec des surfaces de préhension parallèles, planes et non coniques.



Il est interdit de tourner, d'installer des objets à saisir couchés ou même de basculer des objets à saisir !

Il est interdit de soulever des marchandises à la main en position de course à vide (le support de suspension) !

Cet appareil est équipé en standard des éléments suivants :

- Anneau de levage pour crochet de grue
- Suspension pour œil de suspension (avec compensation du centre de gravité (de sorte que les éléments pendent presque verticalement lorsqu'ils sont soulevés)
- Changement automatique pour le passage entièrement automatique de "plein" à "vide"
- Poignées pour le guidage de l'appareil



L'appareil ne peut être utilisé que pour l'usage prévu dans la notice d'instructions, en respectant les règles de sécurité en vigueur, ainsi que les dispositions correspondantes de la déclaration de conformité.

- Tout autre usage est considéré comme non conforme à l'usage prévu et est interdit !
- Les règles légales de sécurité et de prévention des accidents applicables sur le lieu d'utilisation doivent également être respectées.



Avant chaque utilisation, l'utilisateur doit s'assurer que :

- L'appareil est adapté à l'usage prévu
- L'appareil est en bon état
- Les charges peuvent être soulevées

En cas de doute il convient de contacter le fabricant.



Les surfaces de préhension des éléments en pierre **doivent impérativement** être parallèles et planes !
Risque de chute dans le cas contraire !



ATTENTION: Ne travailler avec l'engin qu'à proximité du sol (→ chapitre « Sécurité en cours de fonctionnement » et « Définitions des termes »).



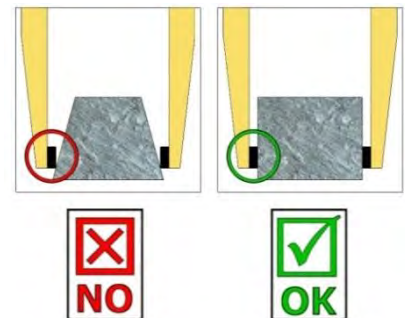
ACTIVITÉS INTERDITES :

Toute modification non autorisée de l'appareil ou l'utilisation d'appareils supplémentaires que vous avez vous-même construits met en danger la vie et l'intégrité corporelle et est donc strictement interdite !

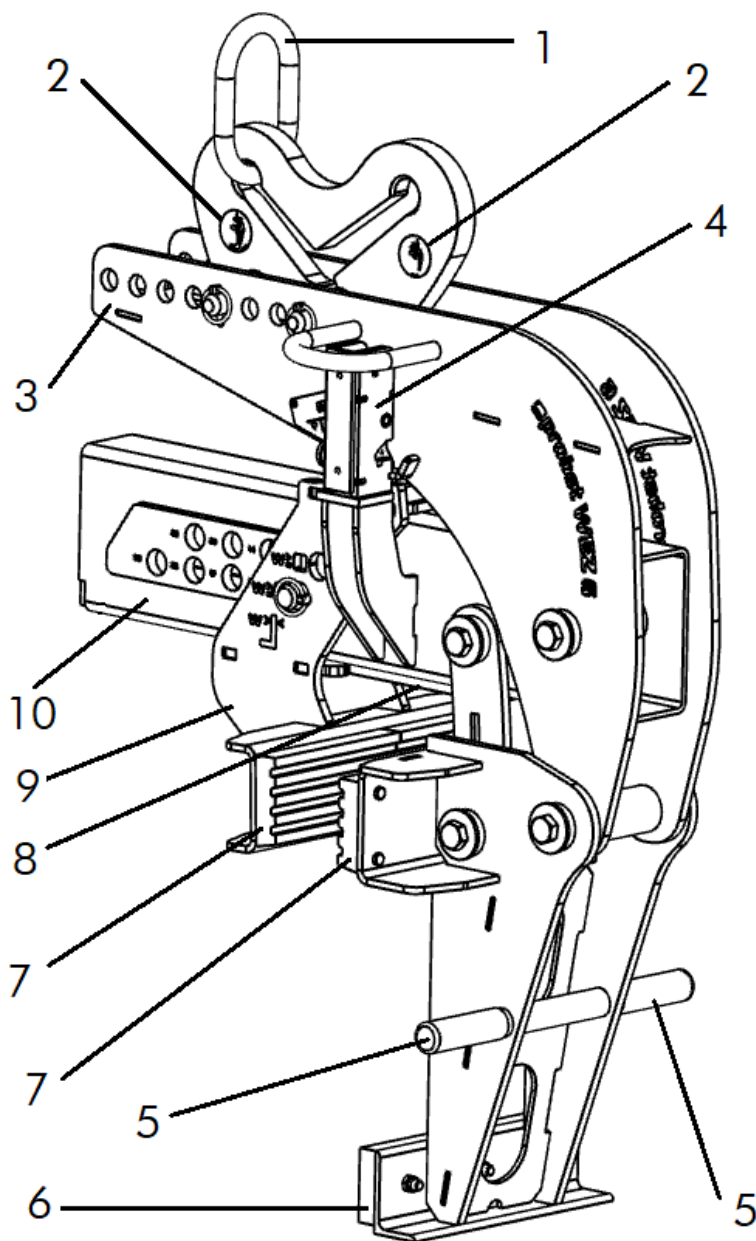
Les capacités de charge (WLL) de l'appareil ne doivent pas être dépassées et les diamètres nominaux/plages de préhension ne doivent pas être dépassés ou ne pas être atteints.

Tous les transports avec l'appareil qui ne sont pas conformes à la réglementation sont strictement interdits:

- Le transport de personnes et d'animaux.
- La saisie et le transport de paquets de matériaux de construction, d'objets et de matériaux non décrits dans ce mode d'emploi.
- suspendre les charges à l'aide de câbles, chaînes ou autres sur l'appareil, à l'exception des oeilletons/écrous de suspension prévus à cet effet.
- Saisir la marchandise à l'aide d'un film d'emballage, car il y a un **risque de glissement**.
- La saisie de marchandises dont la surface réduit le coefficient de frottement (par exemple, surfaces frottées, traitées, sales, gelées, revêtues, peintes), car cela réduit le coefficient de frottement entre les mâchoires de la pince et les marchandises saisies → **risque de glissement !**
Remède : si les mâchoires de préhension et la surface des produits dans la zone des mâchoires de préhension sont sales de quelque manière que ce soit, il est absolument nécessaire de les nettoyer avant chaque opération de préhension !
- Saisir des marchandises qui peuvent se déformer ou se briser en raison de la force de serrage de la pince !
- Saisir les marchandises qui présentent des dommages visibles ou qui peuvent se briser sous l'effet de leur propre poids.
- Saisir et transporter des marchandises à préhension conique et ronde, car il y a un risque de glissement. (Illustration à droite).
- Les couches de pierre qui ont des "pieds", des "ventres" ou des "entretoises aveugles"



3.2 Vue d'ensemble et structure



1	Anneau de levage pour crochet de grue
2	Suspension pour œil de suspension (avec compensation du centre de gravité et position de suspension pour le levage à vide et le levage de charge)
3	Bras de support avec trous de réglage pour la compensation du centre de gravité
4	Changement automatique
5	Manipuler
6	Profil de soutien
7	Mâchoires de préhension en caoutchouc
8	Plaque de support
9	Mâchoires de préhension en caoutchouc (coulissantes)
10	Barre transversale avec trous de réglage pour l'ajustement de la portée de la benne

3.3 Caractéristiques techniques

Les caractéristiques techniques détaillées (par ex. charge maximale, poids propre, etc.) figurent dans la plaque signalétique.

4 Installation

4.1 Montage sur l'appareil porteur

N'utiliser que des accessoires Probst d'origine, en cas de doute prendre contact avec le fabricant.



La **charge admissible** de l'appareil porteur /engin de levage ne doit pas être dépassée par la charge de l'appareil et des appareils rapportés (moteur vireur, poches à emboîter, potence etc.) ainsi que par la charge supplémentaire des objets à appréhender.

En général, le appareil doit être **suspendu par cardan** à la appareil de lavage/porteur, de manière à ce que le appareil raccordé puissent osciller librement avec n'importe quelle position.



En **peut en aucun cas** un appareil peut être monté rigide à de l'appareil porteur /engin de levage ! En cas d'entrave du mouvement d'oscillation, des contraintes peuvent apparaître et entraîner une rupture du appareil et du système de suspension. **La mort, des blessures graves et des dommages matériels peuvent en être la conséquence.**



Lors de l'utilisation de l'appareil sur des accessoires optionnels (tels que poche d'insertion, flèche de grue, etc.), il n'est pas exclu, en raison de la construction la plus basse possible de l'ensemble de l'appareil (pour éviter la perte de hauteur de levage), que l'appareil entre en collision avec des composants adjacents si l'appareil est suspendu de manière oscillante et positionné de manière défavorable lorsque le porteur se déplace. Cela doit être évité autant que possible en positionnant l'outil de manière appropriée et en conduisant de manière adéquate. Les dommages qui en résultent ne seront pas réglementés dans le cadre de la garantie.

4.1.1 Œillet d'accrochage / Boulon d'accrochage

L'appareil est équipé d'un œillet/boulon d'accrochage et peut donc être accroché aux appareils porteurs les plus divers.



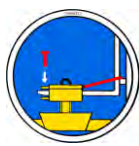
Veiller à ce que l'œillet/le boulon d'accrochage soit relié sûrement au crochet de grue/de levage et ne puisse pas glisser.

4.1.2 Crochets de charge et dispositif d'élingage



- L'appareil est attaché à l'appareil porteur/de levage à l'aide d'un crochet de levage ou d'une dispositif d'élingage appropriée.
- **Il faut faire attention à ce que les différentes gaines de chaîne ne soient pas tordues ou nouées.**
- Lors de l'installation mécanique de l'appareil, il faut respecter les consignes de sécurité localement en vigueur.

4.1.3 Fourreaux (en option)

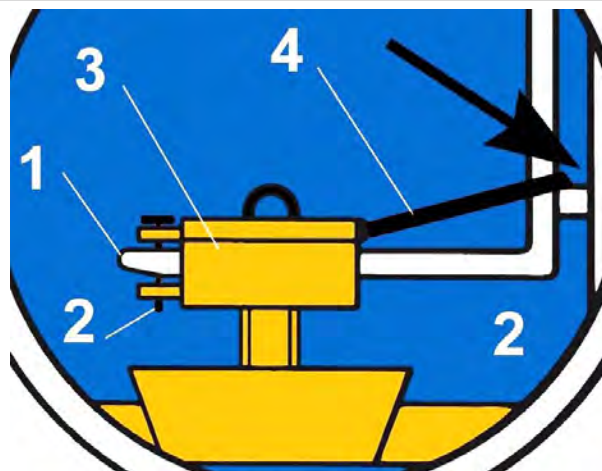
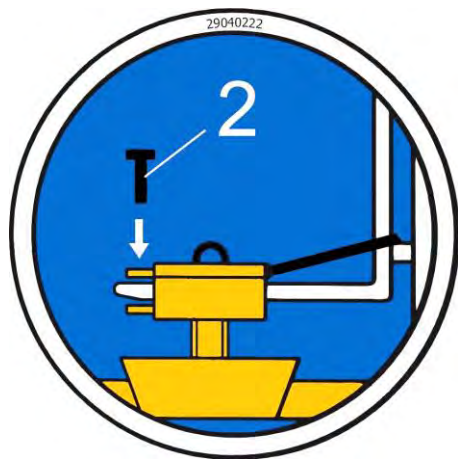


Pour établir une liaison sûre entre le chariot élévateur et la poche d'insertion (3), on introduit les dents du chariot élévateur (1) dans la poche d'insertion (3).

Ensuite, on les bloque soit au moyen de vis de blocage (2), qui sont introduites dans un trou à prévoir dans les dents du chariot élévateur (1), soit au moyen d'une chaîne ou d'une corde (4), qui doit être passée dans les œilletons de la poche de rangement (3) et autour du tablier porte-fourche (↘).



Cet assemblage doit être mis en place afin d'éviter que le fourreau ne glisse des fourches du chariot lorsque celui-ci est en service. **RISQUE D'ACCIDENT!**



4.1.4 Têtes rotatives (en option)



En cas d'utilisation de têtes rotatives, il est **impératif** de monter un **dispositif de régulation de roue libre**.

Pour qu'une accélération ou un arrêt brusque des mouvements de rotation soit exclu car ceux-ci pourraient sinon **détériorer** l'appareil en peu de temps.

5 Maniement

5.1 Généralités



Soyez prudent lorsque vous effectuez des réglages. Risque de blessures aux mains.
Porter des gants de protection. →



La plupart des objets/éléments à saisir (briques en L) dont le centre de gravité est excentré peuvent être déplacés verticalement avec l'appareil (WEZ) (figure 1). Il existe cependant des éléments dont le centre de gravité est extrêmement excentré et qui ne **peuvent pas être réglés par l'équilibrage du centre de gravité (sur le bras porteur avec des trous de réglage)**.

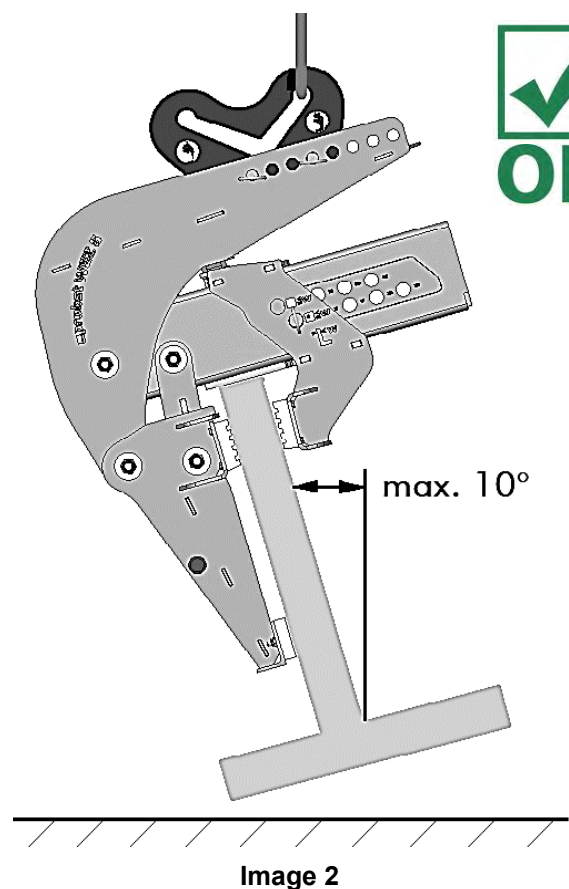
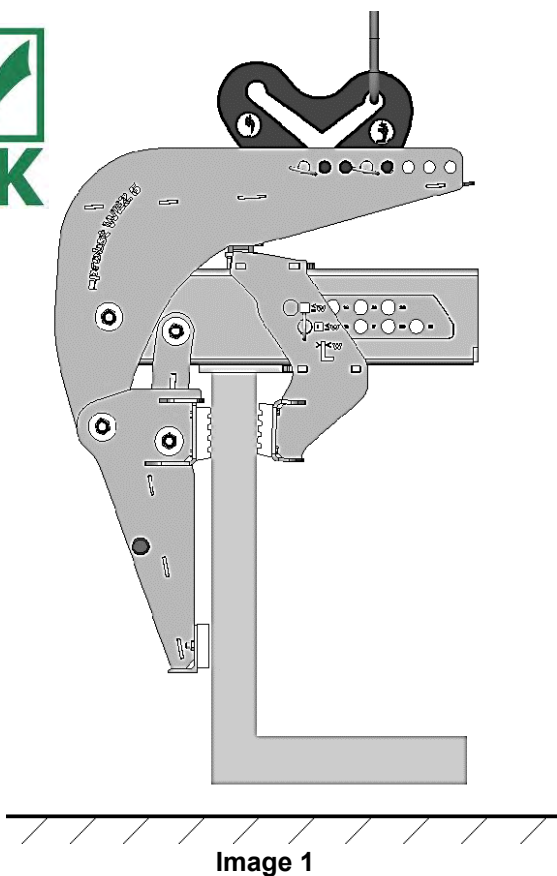
Dans ce cas, un **angle d'inclinaison maximal de 10° maximum** est autorisé lors de l'opération de levage

(→ Figure 3).

En cas d'inclinaisons supérieures lors du processus de levage (angle > 10°), il est impératif de procéder à un contrôle individuel (consulter le fabricant de l'appareil) !



Les objets/éléments de préhension symétriques (et aussi asymétriques), comme par exemple les briques en T, peuvent également être déplacés avec l'appareil (WEZ), mais ne sont **JAMAIS** suspendus verticalement en raison de leur construction (voir figures 2 et 5).



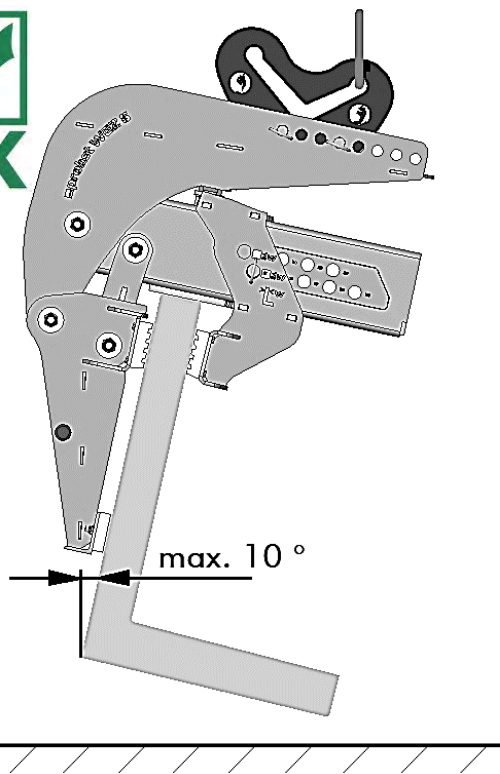


Image 3

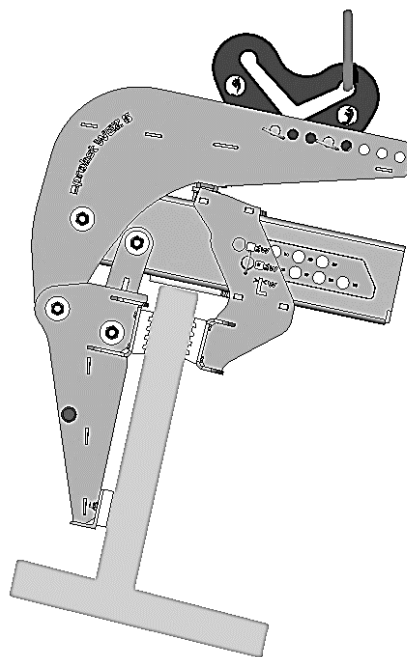


Image 4

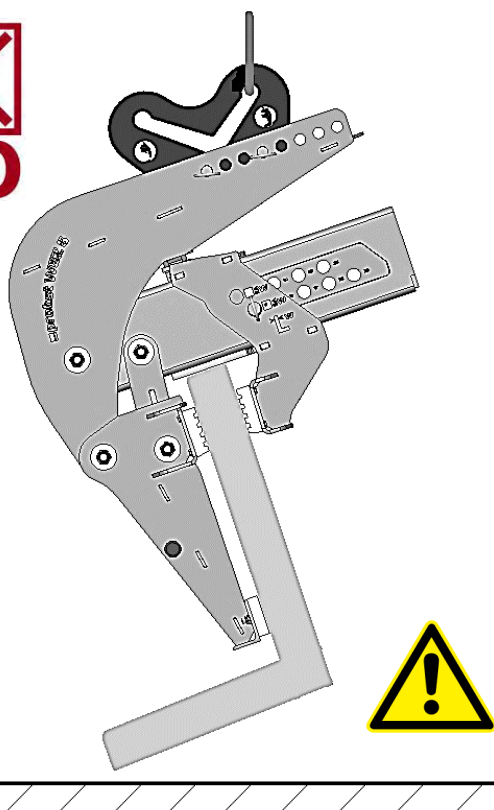


Image 5

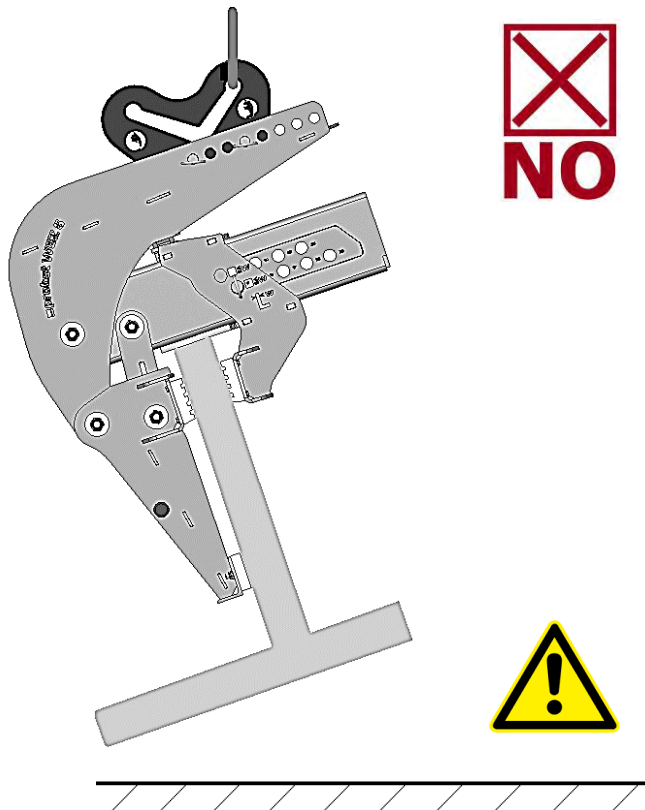


Image 6

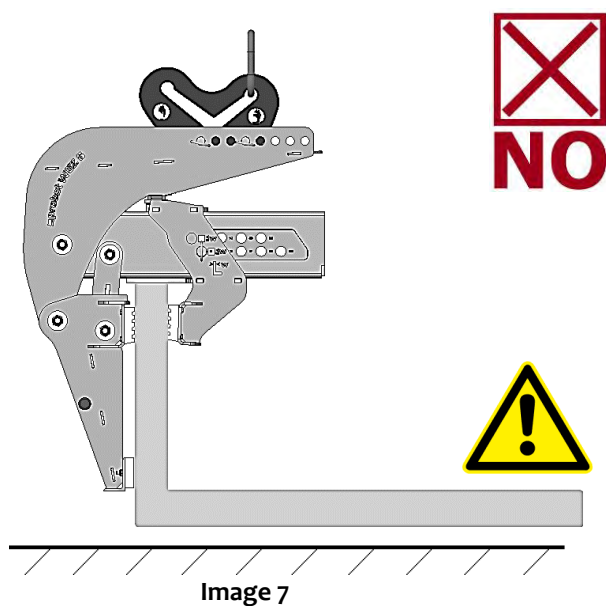


Image 7

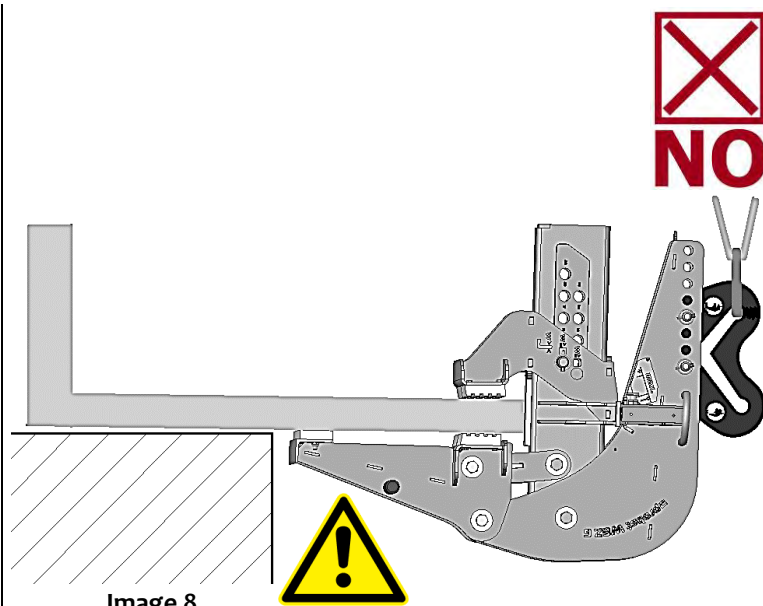


Image 8



Il est interdit de tourner, de mettre en place des objets/éléments à saisir couchés ou de les renverser (basculer) ! (→ Figure 7 et Figure 8).

Il est interdit de soulever des produits/éléments à saisir en position de levage à vide (→ Figure 9) !

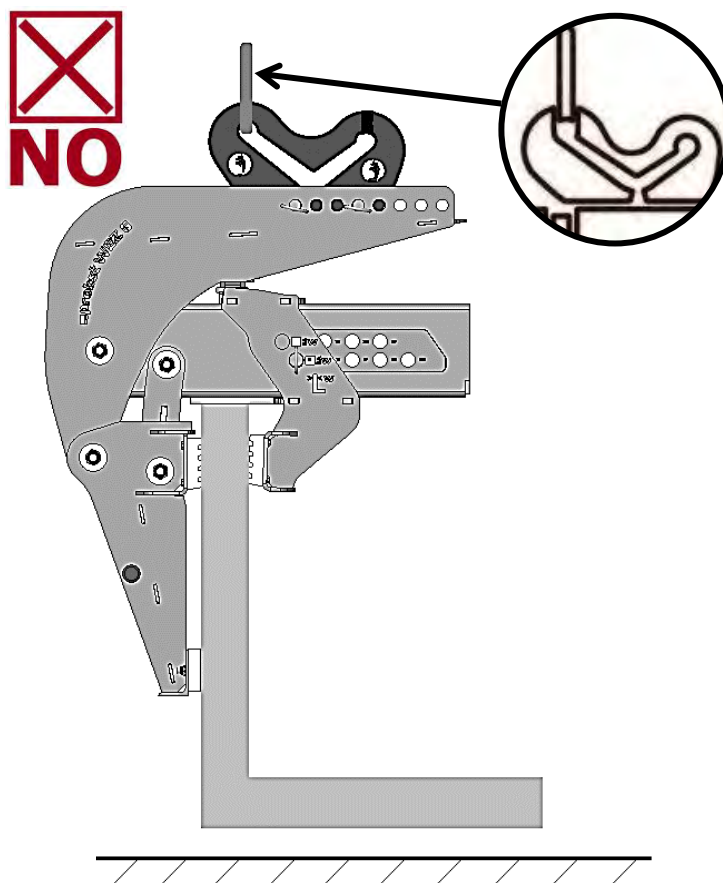


Image 9

5.2 Réglage et utilisation



- Pour régler la zone de préhension, l'appareil **doit être** posé sur une surface plane !
En cas de réglage en position relevée ou suspendue, il y a **risque de blessure** (en raison des pièces mobiles) !



- Mesurer d'abord l'épaisseur de la longue branche verticale de l'objet à saisir (pierre L) (voir >L<).
- Ensuite, régler/déplacer l'appareil ouvert (bloqué) (WEZ) à l'aide des *mâchoires de préhension coulissantes* (9) sur la *barre transversale avec des trous de réglage* (10) pour obtenir la plus petite distance de préhension possible.



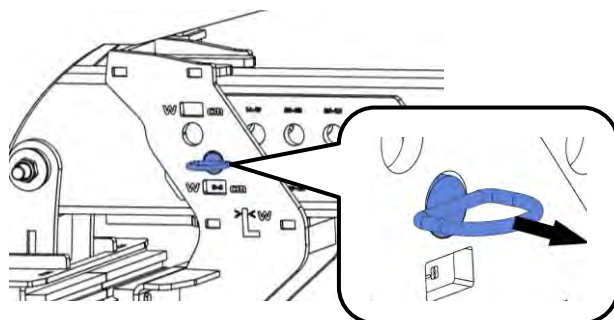
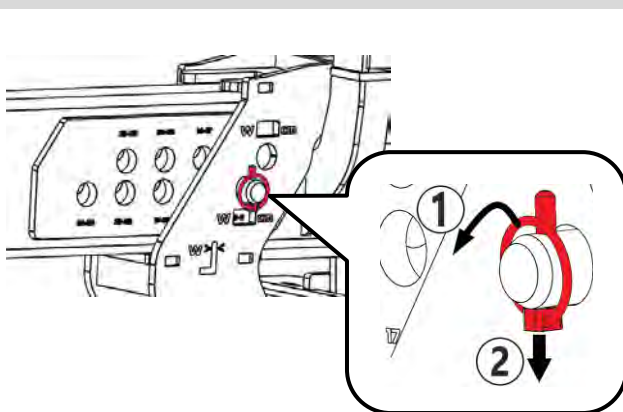
- Pour ce faire, ouvrir la *goupille pliante* (A) et retirer ensuite le *goujon* (B). → voir figure 10
- La plus petite distance de préhension possible (la dimension mesurée de la brique L) doit être visible dans l'un des deux hublots quadrangulaires (**w** **cm**) → voir figure 11A
- Il peut arriver que la même mesure soit visible dans les fenêtres supérieure et inférieure (**w** **cm**) (**image 11B**) - dans ce cas, les deux rangées de trous de réglage peuvent être utilisées au choix.

- Une fois le réglage de la zone de préhension effectué, réinsérer l'*axe enfichable* (B) et le bloquer avec la *goupille pliante* (A). → voir figure 10



- Avant de soulever l'appareil nu (WEZ sans objet à saisir), il faut veiller à ce que le *dispositif de changement automatique* (4) soit enclenché et que l'appareil reste ainsi ouvert.

IMPORTANT : l'œillet d'accrochage (1) **doit se trouver dans la position arrière** (voir figure B1 "course à vide") de la patte de suspension (2). → Figure 11/ Figure 12



A



B

Image 10

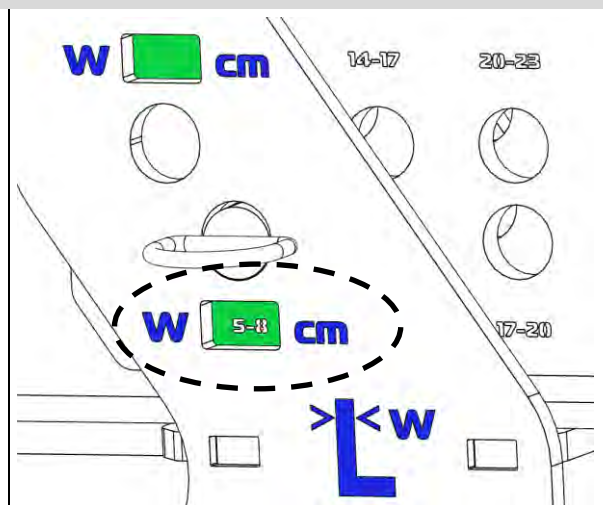


Figure 11 A

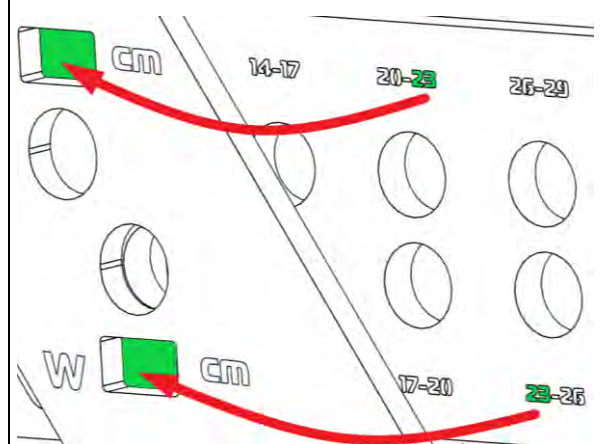


Figure 11 B

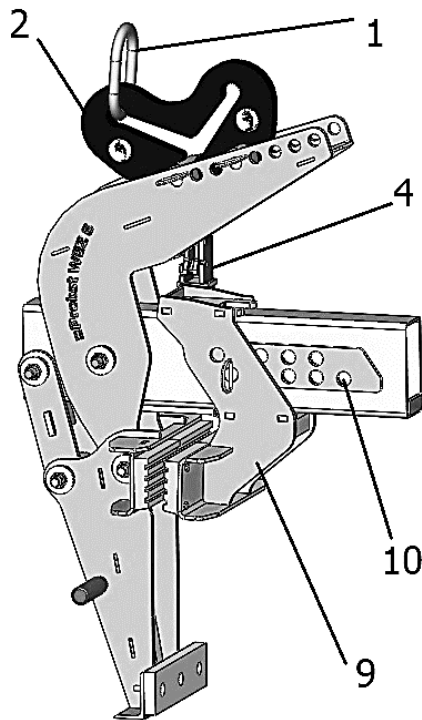


Image 11



Figure 12 (position course à vide)

- L'appareil (WEZ) est légèrement incliné. On passe le profilé d'appui contre la surface extérieure de la branche longue de la brique en L et on dépose l'appareil (WEZ) au milieu. → Figure 13
- Lors du levage de la pierre en L, celle-ci doit être **suspendue à un angle de 10° maximum** et la **plaque d'appui (8) doit** reposer entièrement sur le produit à saisir (pierre en L). → Figure 14



- **IMPORTANT** : Lors de l'opération de préhension puis de levage et de transport/déplacement du produit à saisir (pierre en L), l'anneau d'accrochage (1) **doit** se trouver dans la position **avant** (figure E+E2 "levage de la charge") de la patte de suspension (2) (→ figure 14).

- Selon la position, la **patte de suspension (2) doit être** amenée dans une autre position en déplaçant les deux axes enfichables (dans le **bras porteur (3)**). De cette manière, le produit à saisir est suspendu presque **verticalement** lors du levage et du transport.
- Le produit à saisir (pierre en L) ne doit **EN AUCUN CAS ETRE** suspendu à **plus de 10° d'inclinaison**, sinon la charge pourrait tomber (**DANGER DE MORT !**) et l'appareil est en outre soumis à une charge irrégulière (→ **RISQUE DE RUPTURE !**).
- Après avoir déposé le matériel de préhension, le dispositif de changement automatique se bloque de lui-même. L'appareil (WEZ) peut alors être à nouveau soulevé. Après une nouvelle pose sur le prochain objet à saisir, l'appareil se déverrouille de lui-même lorsque le bras porteur (3) est déplacé complètement vers le bas.





Image 13

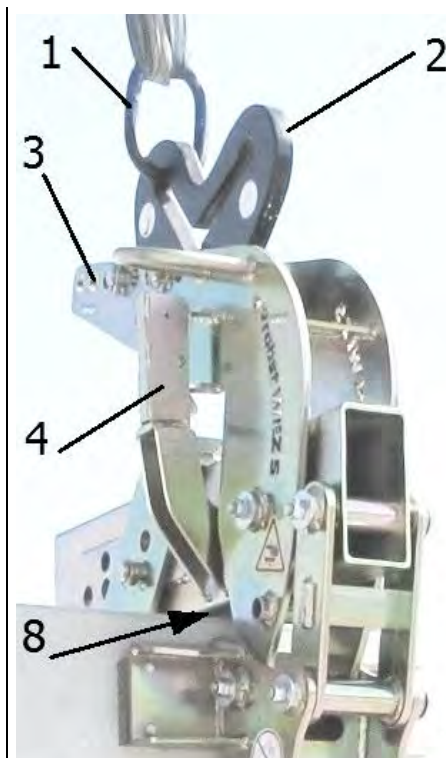


Image 14

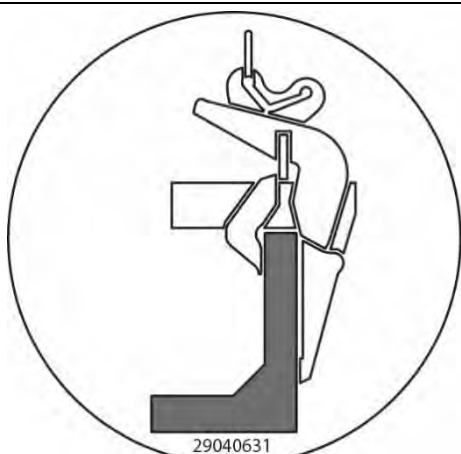


Figure 15 (position course de charge)

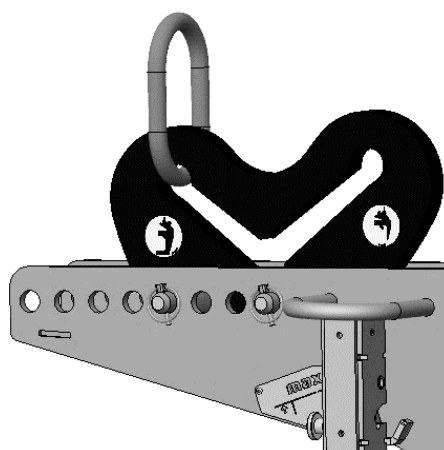


Image 16



Lors de l'opération de levage de l'appareil avec un objet à saisir, il faut absolument veiller à ce que le bras porteur (3) ne se déplace pas au-delà de la **position maximale** (voir **figure 19**), sinon la force de serrage devient trop faible et l'objet à saisir pourrait tomber. **RISQUE D'ACCIDENT !**
 Il est possible de **remédier à ce problème** en déplaçant la zone de préhension vers l'intérieur en déplaçant la **mâchoire de préhension coulissante** (9) (voir **figure 10** ou **11**).

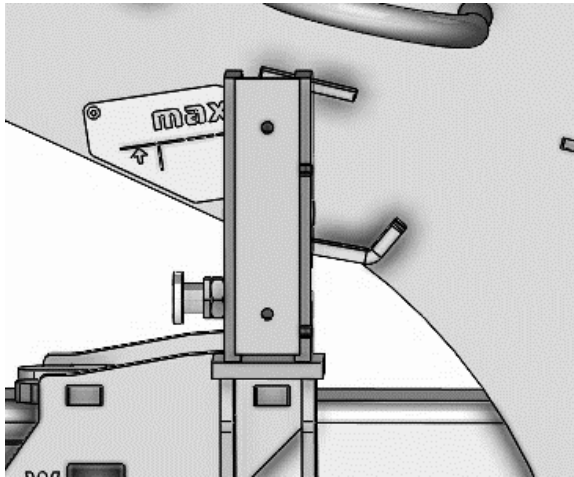


Image 17

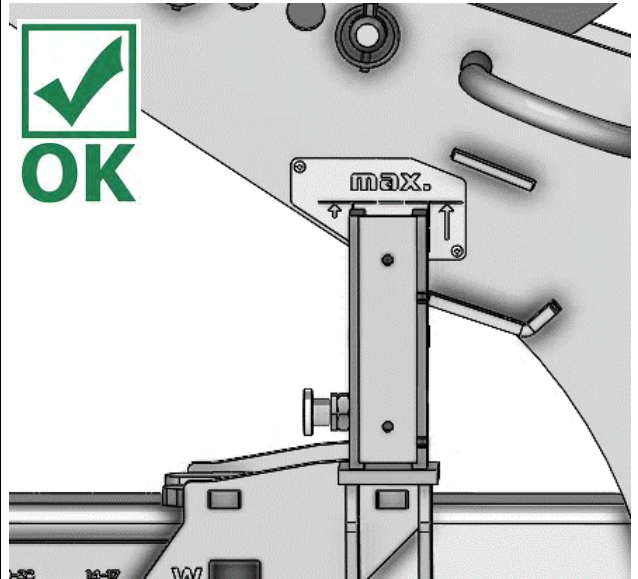


Image 18

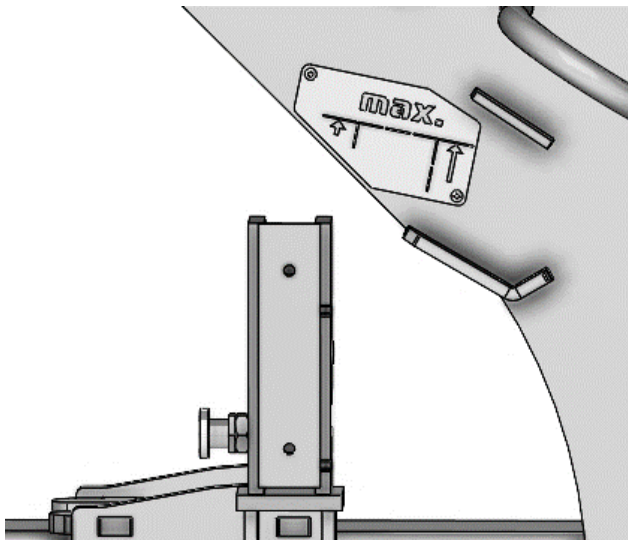


Image 19

Pour transporter l'appareil **sans** objet à saisir, il faut le mettre en "position de levage à vide" (voir **figure 20**).

Pour ce faire, le dispositif de changement automatique (2) doit être verrouillé (voir **figure 22**).

Ceci est obtenu lorsque le produit à saisir est déposé et que l'appareil vide (WEZ sans produit à saisir) est soulevé.

Soulever l'appareil d'environ 20 cm du sol, retirer un peu la goupille élastique (1) et la tourner en même temps jusqu'à ce qu'elle s'enclenche (l'appareil peut alors être transporté sur l'engin porteur (p. ex. pelleuse) - sans que les mâchoires de préhension ne se ferment par mégarde.



Dès que l'appareil est à nouveau utilisé pour le travail (levage de briques en L), il faut auparavant déverrouiller à nouveau le dispositif de changement automatique (2) (→ **Figure 22**).

Pour cela, l'appareil doit **impérativement être** posé sur une **surface plane** !

Dans le cas contraire, il y a risque de blessure (en raison de mouvements incontrôlés de l'appareil).

Retirer à nouveau la goupille élastique (1) et la tourner de 180° (→ **Figure 21**).

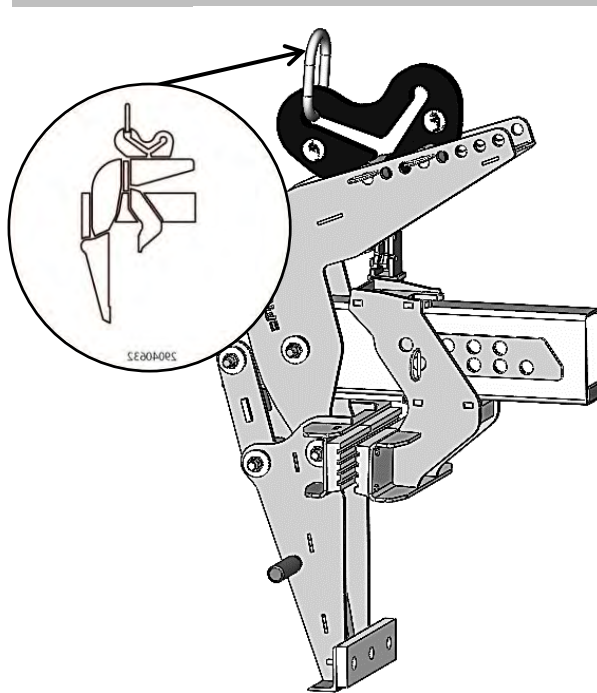


Image 20

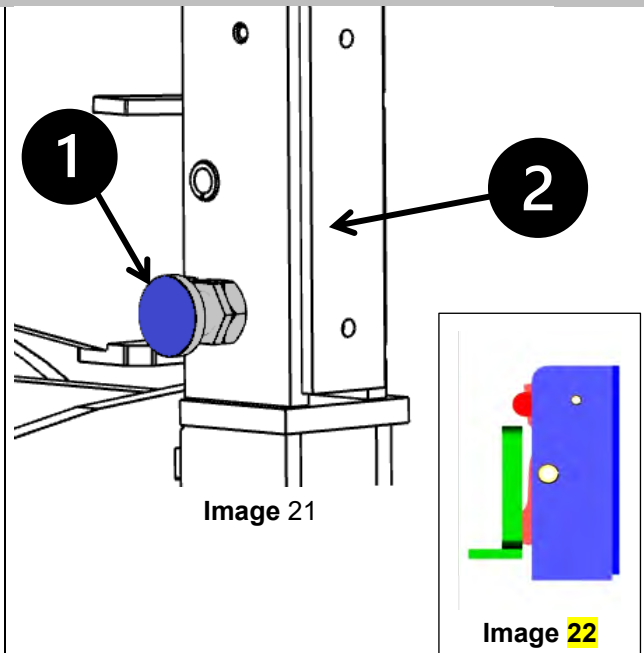


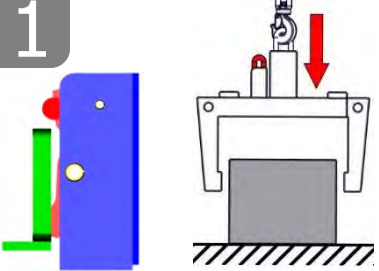
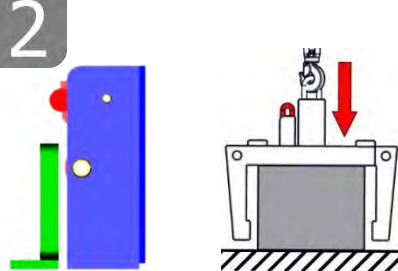
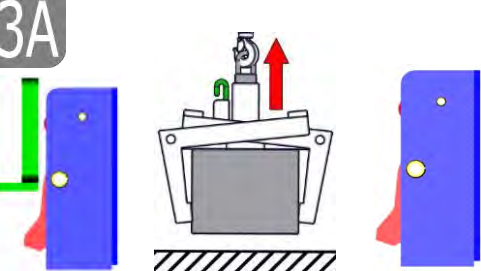

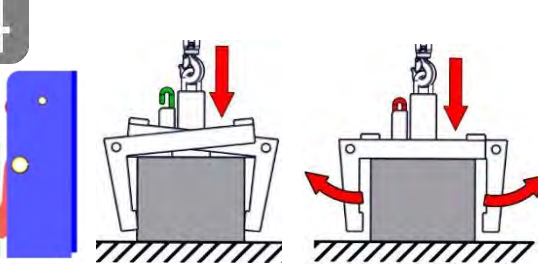
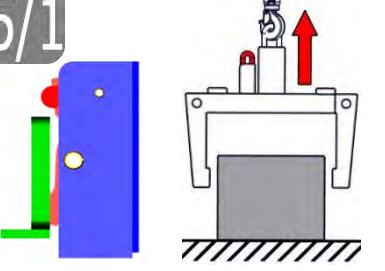
Image 21

Image 22

5.3 Images du système de changement automatique

L'appareil est équipé d'un système de commutation entièrement automatique, c'est-à-dire que l'OUVERTURE et la FERMETURE des bras de préhension s'opèrent par le dépôt et le soulèvement de l'appareil.

Représentations schématiques des positions de commutation du système automatique de changement.

<p>1</p>  <ul style="list-style-type: none"> • Appareil soulevé par appareil porteur. • Bras de préhension ouverts. 	<p>2</p>  <ul style="list-style-type: none"> • Appareil déposé sur produit préhensible. • Bras de préhension ouverts. 	<p>3A</p>  <ul style="list-style-type: none"> • Appareil soulevé par appareil porteur. • Produit préhensible monté et en cours de transport vers le lieu de destination.
<p>3B</p>  <ul style="list-style-type: none"> • En cas de mauvaise commutation, le mécanisme doit être enfoncé à nouveau manuellement (par ex. à l'aide d'un tournevis). ¹⁾ 	<p>4</p>  <ul style="list-style-type: none"> • Appareil et produit manipulés déposés sur le sol. • Bras de préhension ouverts. 	<p>5/1</p>  <ul style="list-style-type: none"> • Appareil soulevé par appareil porteur. • Bras de préhension ouverts. (Position de repos de l'appareil sur le sol).

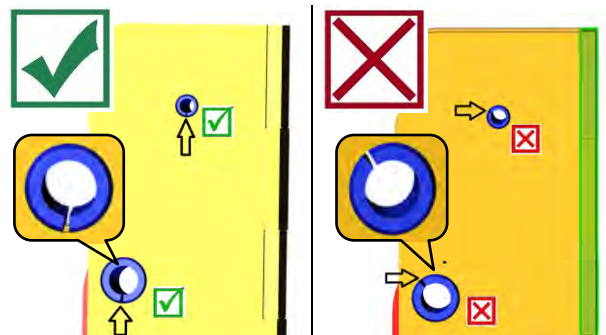


1) Sinon, il existe un risque de provoquer de faux contacts et par conséquent une déformation voire une destruction du mécanisme de changement lors de la dépose de la charge.
Il est interdit de lever ou abaisser brutalement l'appareil et de rouler à vitesse élevée avec l'engin de préhension/levage sur un terrain accidenté.



Lors du remplacement d'un système automatique de changement défectueux, les fentes des deux deux goupilles de serrage doivent **toujours** être orientées vers le bas.

Les fentes ne doivent **en aucun cas** être orientées vers le haut ou vers le côté, car le système automatique de changement risque alors de se coincer pendant l'ouverture ou la fermeture des bras de préhension !



6 Maintenance et entretien

6.1 Maintenance



Pour que l'appareil fonctionne parfaitement, pour assurer sa sécurité de fonctionnement et une longue durée de vie, il est impératif d'effectuer les opérations de maintenance spécifiées dans le tableau ci-dessous aux intervalles prescrits.

Utiliser **exclusivement des pièces de rechange d'origine** ; la garantie ne s'applique pas dans le cas contraire.



Tenir compte du fait que tous les travaux effectués sur l'appareil impliquent systématiquement son arrêt !

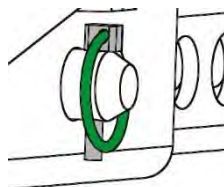
Lors de tous les travaux, il faut s'assurer que l'appareil ne peut pas se fermer involontairement.

Risque de blessure !

6.1.1 Mécanique

DÉLAI DE MAINTENANCE	Travaux à réaliser
Inspection initiale après 25 heures de fonctionnement	<ul style="list-style-type: none"> Vérifiez ou resserrez toutes les vis de fixation. (ne peut être effectuée que par une personne qualifiée).
Toutes les 50 heures de fonctionnement	<ul style="list-style-type: none"> Resserrez toutes les vis de fixation (veillez à ce que les vis soient resserrées selon les couples de serrage valables des classes de résistance correspondantes). Vérifiez le bon fonctionnement de tous les éléments de fixation existants (tels que les goupilles fendues articulées) et remplacez les éléments de fixation défectueux. 1) Vérifiez le bon fonctionnement de tous les joints, guides, axes et engrenages, chaînes, réajustez ou remplacez-les si nécessaire. Vérifiez l'usure des mâchoires de préhension (s'il y en a) et nettoyez-les, remplacez-les si nécessaire. Graisser/lubrifier tous les guides coulissants, crémaillères, joints de pièces mobiles ou composants de machines existants pour réduire l'usure et pour un mouvement optimal (graisse recommandée : Mobilgrease HXP 462). Lubrifiez tous les graisseurs (s'il y en a) avec un pistolet graisseur.
Au moins 1x par an (raccourcir l'intervalle d'essai dans des conditions de fonctionnement difficiles)	<ul style="list-style-type: none"> Inspection de toutes les pièces de suspension, ainsi que des boulons et des oreilles. Inspection des fissures, de l'usure, de la corrosion et de la sécurité fonctionnelle par un expert.

1)



SYSTEME DE COMMUTATION ENTIEREMENT AUTOMATIQUE



Le système de commutation entièrement automatique ne doit **jamais** être lubrifié avec de la graisse ou d'huile !

Nettoyer tout encrassement visible avec un nettoyeur haute pression !

6.2 Élimination des dérangements

DÉRANGEMENT	CAUSE	DÉPANNAGE
La force de serrage est insuffisante, la charge glisse. (optional)	<ul style="list-style-type: none"> Les mâchoires sont usées. 	<ul style="list-style-type: none"> Remplacer les mâchoires.
(optional)	<ul style="list-style-type: none"> La charge est supérieure à celle autorisée. 	<ul style="list-style-type: none"> Réduire la charge
(Réglage de l'ouverture/ capacité de préhension) (optional)	<ul style="list-style-type: none"> L'ouverture/ capacité de préhension réglée n'est pas la bonne 	<ul style="list-style-type: none"> Régler l'ouverture/ capacité de préhension en fonction des matériaux à transporter.
(Propriétés du matériau)	<ul style="list-style-type: none"> La surface du matériau est sale ou le matériau n'est pas adapté / autorisé pour cet appareil. 	<ul style="list-style-type: none"> Contrôler la surface du matériau ou contacter le fabricant pour savoir si le matériau est autorisé pour cet appareil.
L'engin n'est pas droit		
	<ul style="list-style-type: none"> La pince est chargée unilatéralement. 	<ul style="list-style-type: none"> Répartir la charge de façon symétrique.
(Réglage de l'ouverture/ capacité de préhension)	<ul style="list-style-type: none"> L'ouverture / capacité de préhension n'est pas réglée de façon symétrique. 	<ul style="list-style-type: none"> Contrôler et rectifier le réglage de l'ouverture/ capacité de préhension.
Le fonctionnement des griffes n'est pas synchrone		
(Compensateur de crémaillère)	<ul style="list-style-type: none"> Le compensateur de crémaillère est défectueux 	<ul style="list-style-type: none"> Contrôler et réparer le compensateur de crémaillère
Le système de commutation entièrement automatique ne fonctionne pas		
Mécanique (en option)	<ul style="list-style-type: none"> Le système de commutation entièrement automatique ne fonctionne pas 	<ul style="list-style-type: none"> Nettoyer le système de commutation entièrement automatique au jet de vapeur Corriger la mauvaise commutation (→ voir chapitre « Représentation du système de commutation entièrement automatique ») Échanger l'insert du système de commutation entièrement automatique.

6.3 Réparations



- Seul un personnel disposant des connaissances et des compétences nécessaires est autorisé à effectuer des réparations sur l'appareil.
- Avant la remise en service, faire contrôler l'appareil par un expert.

6.6 Remarque concernant la location/le prêt des engins PROBST



Lors de chaque location/prêt d'un engin PROBST, les **instructions d'emploi originales** correspondantes **doivent impérativement** être jointes (si la langue n'est pas celle de l'utilisateur, une traduction des instructions d'emploi originales dans la langue adéquate doit être fournie) !

7 Elimination / recyclage des appareils et des machines



Le produit **ne doit être** mis hors service et préparé pour l'élimination / le recyclage que par un personnel qualifié. Les **composants individuels** présents (tels que les métaux, les plastiques, les liquides, les piles/accumulateurs, etc.) **doivent être** éliminés/recyclés conformément aux lois et aux **réglementations nationales/locales en vigueur en matière d'élimination des déchets!**



Le produit ne doit pas être éliminé avec les ordures ménagères!

Preuve de maintenance

La garantie ne peut s'appliquer pour cet appareil qu'à condition que les travaux de maintenance prévus aient été effectués (par un atelier spécialisé et autorisé) ! Après la réalisation de travaux de maintenance périodiques, il faudra nous transmettre sans délai la présente attestation de maintenance (signée et revêtue de votre cachet). ¹⁾

¹⁾ par email à: service@probst-handling.de / par fax ou par courrier.

Opérateur: _____
 Modèle: _____ N° de commande.: _____
 N° de appareil: _____ Année de construction: _____

Première inspection après 25 heures de service

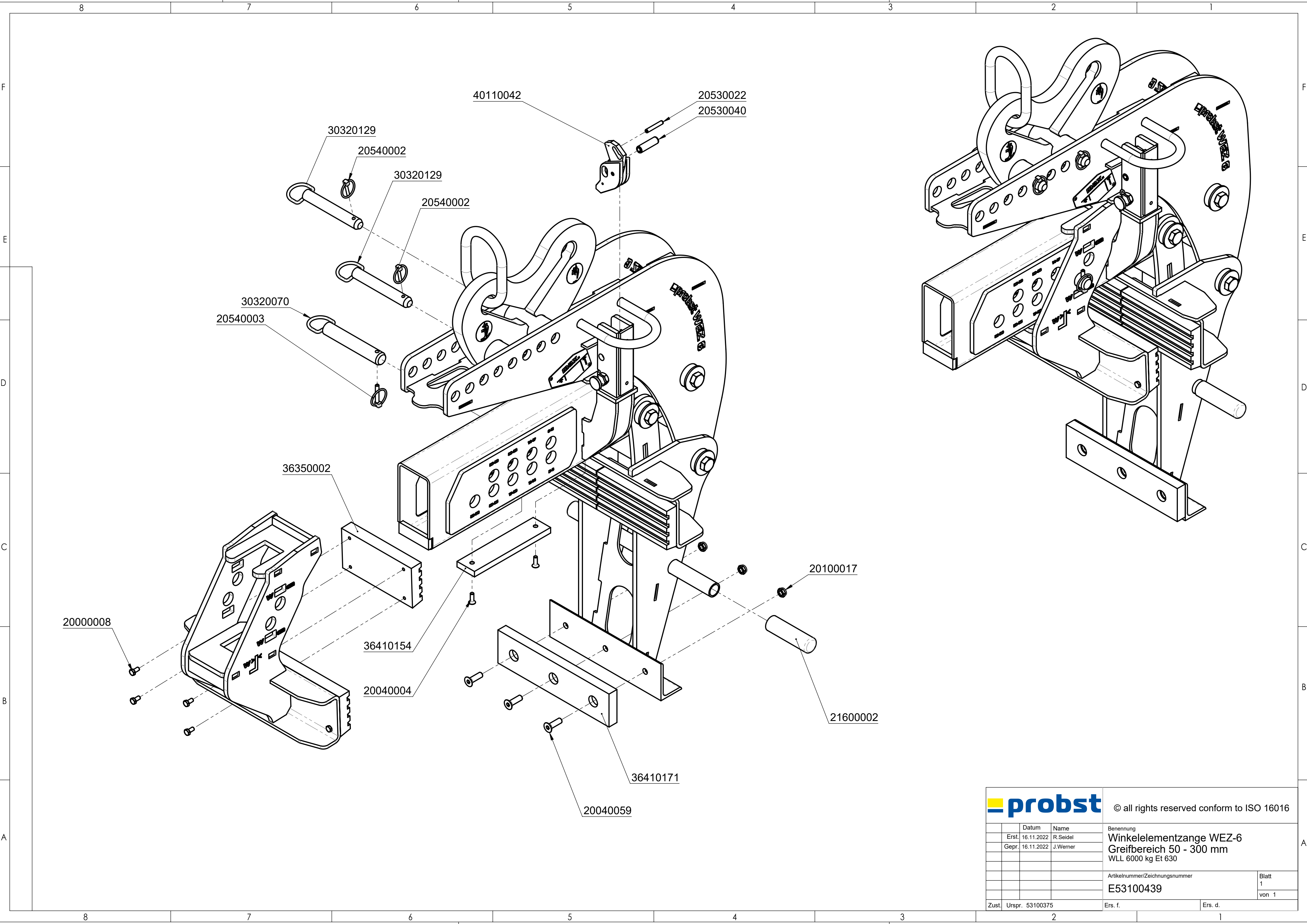
Date:	Opérations à effectuer:	Maintenance de firme:
		<i>Pistil</i>
	
		<i>Nom / Nom</i>

Toutes les 50 heures de service

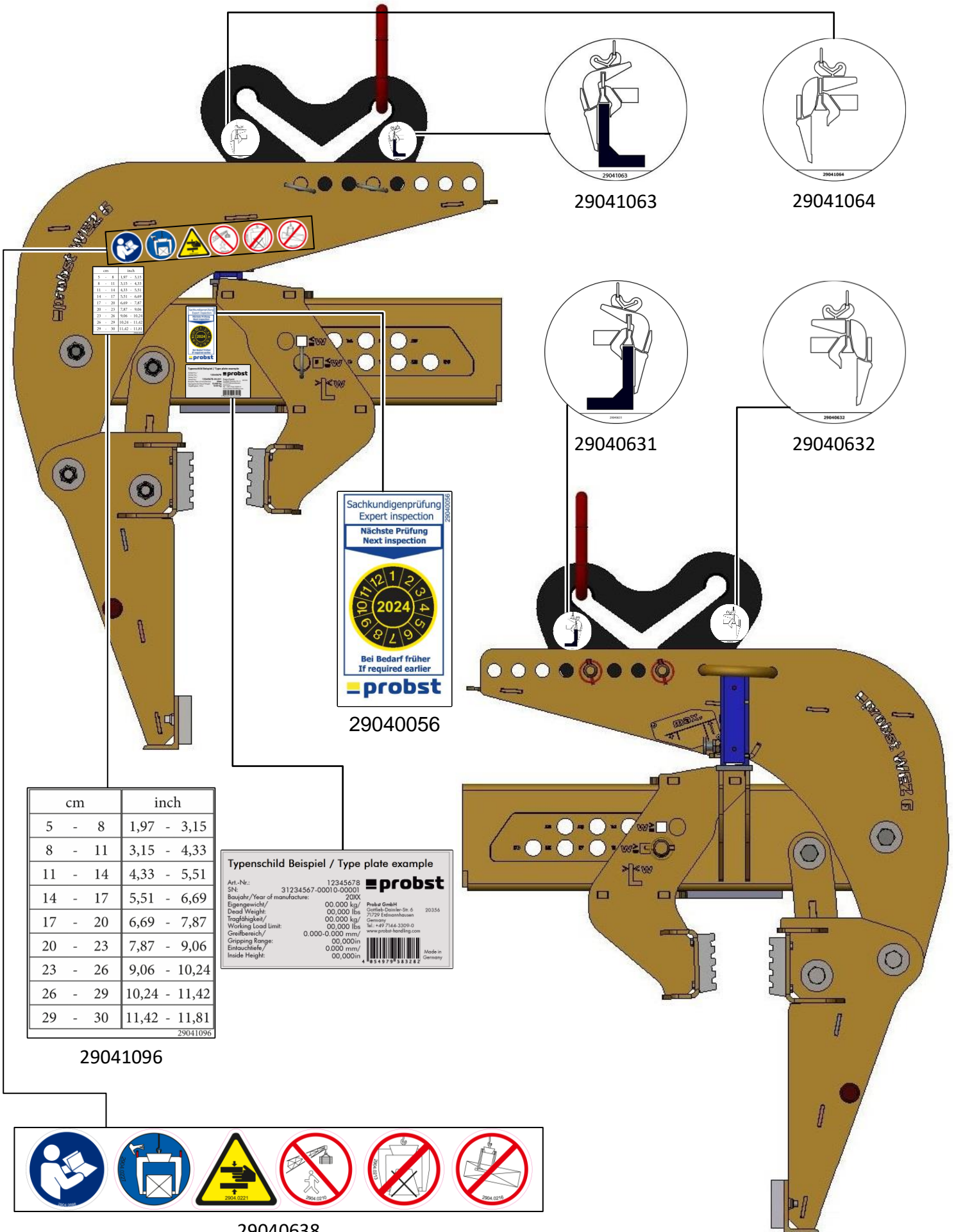
Date:	Opérations à effectuer:	Maintenance de firme:
		<i>Pistil</i>
	
		<i>Nom / Nom</i>
		Maintenance de firme:
		<i>Pistil</i>
	
		<i>Nom / Nom</i>
		Maintenance de firme:
		<i>Pistil</i>
	
		<i>Nom / Nom</i>

Au minimum 1 fois par an

Date:	Opérations à effectuer:	Maintenance de firme:
		<i>Pistil</i>
	
		<i>Nom / Nom</i>
		Maintenance de firme:
		<i>Pistil</i>
	
		<i>Nom / Nom</i>



		© all rights reserved conform to ISO 16016	
	Datum	Name	Benennung
	Erst. 16.11.2022	R.Seidel	Winkelementzange WEZ-6
	Gepr. 16.11.2022	J.Werner	Greifbereich 50 - 300 mm
			WLL 6000 kg Et 630
			Artikelnummer/Zeichnungsnummer
			E53100439
Zust.	Urspr. 53100375	Ers. f.	Ers. d.
			Blatt 1 von 1



cm	inch
5 - 8	1,97 - 3,15
8 - 11	3,15 - 4,33
11 - 14	4,33 - 5,51
14 - 17	5,51 - 6,69
17 - 20	6,69 - 7,87
20 - 23	7,87 - 9,06
23 - 26	9,06 - 10,24
26 - 29	10,24 - 11,42
29 - 30	11,42 - 11,81



29040056

cm	inch
5 - 8	1,97 - 3,15
8 - 11	3,15 - 4,33
11 - 14	4,33 - 5,51
14 - 17	5,51 - 6,69
17 - 20	6,69 - 7,87
20 - 23	7,87 - 9,06
23 - 26	9,06 - 10,24
26 - 29	10,24 - 11,42
29 - 30	11,42 - 11,81

29041096

Typenschild Beispiel / Type plate example

Art.-Nr.:	12345678	probst
SN:	31234567-00010-00001	
Baujahr/Year of manufacture:	200X	
Eigengewicht/Dead Weight:	00.000 kg/00.000 lbs.	Probst GmbH Gießlab-Dammstr. 6 71759 Erdmannhausen Germany Tel. +49 714 6.3309-0 www.probst-handling.com
Tragfähigkeit/Working Load Limit:	00.000 kg/00.000 lbs.	
Greifbereich/Gripping Range:	0.000-0.000 mm/00.000in	
Eintauchtiefe/Inside Height:	0.000 mm/00.000in	



29040638