



# **Betriebsanleitung Instruktionsbok**

**Betonschutzwandzange BSZ-KH  
Griptång för betongskyddsväggar BSZ-KH**

**BSZ-KH-6.0**









# Betriebsanleitung

Original Betriebsanleitung

**Betonschutzwandzange BSZ-KH**

**BSZ-KH-6.0**

**Inhalt**

<b>1</b>	<b>EG-Konformitätserklärung</b> .....	<b>3</b>
<b>2</b>	<b>Sicherheit</b> .....	<b>4</b>
2.1	Sicherheitshinweise .....	4
2.2	Begriffsdefinitionen.....	4
2.3	Definition Fachpersonal / Sachkundiger .....	4
2.4	Sicherheitskennzeichnung .....	5
2.5	Persönliche Sicherheitsmaßnahmen .....	6
2.6	Schutzausrüstung .....	6
2.7	Unfallschutz .....	6
2.8	Funktions- und Sichtprüfung.....	6
2.8.1	Allgemeines .....	6
2.9	Sicherheit im Betrieb .....	7
2.9.1	Allgemeines .....	7
2.9.2	Trägergeräte / Hebezeuge .....	7
<b>3</b>	<b>Allgemeines</b> .....	<b>8</b>
3.1	Bestimmungsgemäßer Einsatz .....	8
3.2	Übersicht und Aufbau .....	10
3.3	Technische Daten .....	10
<b>4</b>	<b>Installation</b> .....	<b>11</b>
4.1	Mechanischer Anbau .....	11
4.1.1	Einhängeöse / Eihängebolzen .....	11
4.1.2	Lasthaken und Ketten .....	11
4.1.3	Drehköpfe (optional).....	11
4.1.4	Einstecktaschen (optional).....	12
<b>5</b>	<b>Einstellungen</b> .....	<b>13</b>
5.1	Einstellung des Greifbereichs.....	13
5.2	Kontrolle- Einstellung des Totpunktes .....	14
<b>6</b>	<b>Bedienung</b> .....	<b>15</b>
6.1	Allgemein .....	15
6.2	Darstellung der Wechselautomatik .....	16
<b>7</b>	<b>Wartung und Pflege</b> .....	<b>17</b>
7.1	Wartung .....	17
7.1.1	Mechanik.....	17
7.2	Störungsbeseitigung .....	18
7.3	Reparaturen.....	18
7.4	Prüfungspflicht .....	19
7.5	Hinweis zum Typenschild .....	20
7.6	Hinweis zur Vermietung/Verleihung von PROBST-Geräten .....	20

## 1 EG-Konformitätserklärung

Bezeichnung: Betonschutzwandzange BSZ-KH  
Typ: BSZ-KH-6.0  
Artikel-Nr.: 5310.0411

Hersteller: Probst GmbH  
Gottlieb-Daimler-Straße 6  
71729 Erdmannhausen, Germany  
[info@probst-handling.com](mailto:info@probst-handling.com)  
[www.probst-handling.com](http://www.probst-handling.com)



Die vorstehend bezeichnete Maschine entspricht den einschlägigen Vorgaben nachfolgender EU-Richtlinien:

### 2006/42/EG (Maschinenrichtlinie)

Folgende Normen und technische Spezifikationen wurden herangezogen:

#### DIN EN ISO 12100

Sicherheit von Maschinen - Allgemeine Gestaltungsleitsätze - Risikobeurteilung und Risikominderung (ISO 12100:2010)

#### DIN EN ISO 13857

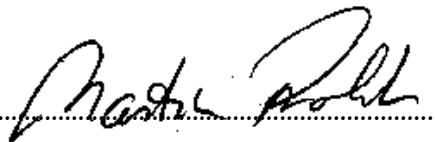
Sicherheit von Maschinen - Sicherheitsabstände gegen das Erreichen von Gefährdungsbereichen mit den oberen und unteren Gliedmaßen (ISO 13857:2008).

#### Dokumentationsbevollmächtigter:

Name: J. Holderied  
Anschrift: Probst GmbH; Gottlieb-Daimler-Straße 6; 71729 Erdmannhausen, Germany

Unterschrift, Angaben zum Unterzeichner:

Erdmannhausen, 30.11.2018.....  
(M. Probst, Geschäftsführer)

A handwritten signature in black ink, appearing to read "Probst", written over a dotted line.

## 2 Sicherheit

### 2.1 Sicherheitshinweise



#### Lebensgefahr!

Bezeichnet eine Gefahr. Wenn sie nicht gemieden wird, sind Tod und schwerste Verletzungen die Folge.



#### Gefährliche Situation!

Bezeichnet eine gefährliche Situation. Wenn sie nicht gemieden wird, können Verletzungen oder Sachschäden die Folge sein.



#### Verbot!

Bezeichnet ein Verbot. Wenn es nicht eingehalten wird, sind Tod und schwerste Verletzungen, oder Sachschäden die Folge.



Wichtige Informationen oder nützliche Tipps zum Gebrauch.

### 2.2 Begriffsdefinitionen

Greifbereich:	<ul style="list-style-type: none"> <li>gibt die minimalen und maximalen Produktabmaße des Greifgutes an, welche mit diesem Gerät greifbar sind.</li> </ul>
Greifgut (Greifgüter):	<ul style="list-style-type: none"> <li>ist das Produkt, welches gegriffen bzw. transportiert wird.</li> </ul>
Öffnungsweite:	<ul style="list-style-type: none"> <li>setzt sich aus dem Greifbereich und dem Einfahrmaß zusammen. <i>Greifbereich + Einfahrmaß = Öffnungsbereich</i></li> </ul>
Eintauchtiefe:	<ul style="list-style-type: none"> <li>entspricht der maximalen Greifhöhe von Greifgütern, bedingt durch die Höhe der Greifarme des Gerätes.</li> </ul>
Gerät:	<ul style="list-style-type: none"> <li>ist die Bezeichnung für das Greifgerät.</li> </ul>
Produktmaß:	<ul style="list-style-type: none"> <li>sind die Abmessungen des Greifgutes (z.B. Länge, Breite, Höhe eines Produktes).</li> </ul>
Eigengewicht:	<ul style="list-style-type: none"> <li>ist das Leergewicht (ohne Greifgut) des Gerätes.</li> </ul>
Tragfähigkeit (WLL *):	<ul style="list-style-type: none"> <li>gibt die höchstzulässige Belastung des Gerätes (zum Anheben von Greifgütern) an.</li> </ul>

\*= WLL → (englisch:) Working Load Limit

### 2.3 Definition Fachpersonal / Sachkundiger

Installations-, Wartungs-, und Reparaturarbeiten an diesem Gerät dürfen nur vom Fachpersonal oder Sachkundigen durchgeführt werden!



Fachpersonal oder Sachkundige müssen für die folgenden Bereiche, soweit es für dieses Gerät zutrifft, die notwendigen beruflichen Kenntnisse besitzen:

- für Mechanik
- für Hydraulik
- für Pneumatik
- für Elektrik




## 2.4 Sicherheitskennzeichnung


### VERBOTSZEICHEN

Symbol	Bedeutung	Bestell-Nr.	Größe
	Niemals unter schwebende Last treten. <b>Lebensgefahr!</b>	2904.0210	Ø 30 mm
		2904.0209	Ø 50 mm
		2904.0204	Ø 80 mm
	Greifgüter niemals außermittig aufnehmen, stets im Lastschwerpunkt.	2904.0216	Ø 30 mm
		2904.0215	Ø 50 mm
		2904.0214	Ø 80 mm



### WARNZEICHEN

Symbol	Bedeutung	Bestell-Nr.	Größe
	Quetschgefahr der Hände.	2904.0221	30 x 30 mm
		2904.0220	50 x 50 mm
		2904.0107	80 x 80 mm

### GEBOTSZEICHEN

Symbol	Bedeutung	Bestell-Nr.	Größe
	Jeder Bediener muss die Bedienungsanleitung für das Gerät mit den Sicherheitsvorschriften gelesen und verstanden haben.	2904.0665	Ø 30 mm
		2904.0666	Ø 50 mm

### OPTIONAL

	Einstecktasche und Gabelstaplerzinken mittels Arretierungsschraube und Sicherungskette oder Seil sichern.	2904.0223	Ø 50 mm
		2904.0222	Ø 80 mm
	Das manuelle Führen des Gerätes ist nur an den roten Handgriffen erlaubt.	2904.0227	Ø 30 mm
		2904.0226	Ø 50 mm
		2904.0225	Ø 80 mm

## 2.5 Persönliche Sicherheitsmaßnahmen



- Jeder Bediener muss die Bedienungsanleitung für das Gerät mit den Sicherheitsvorschriften gelesen und verstanden haben.
- Das Gerät und alle übergeordneten Geräte in/an die das Gerät eingebaut ist, dürfen nur von dafür beauftragten und qualifizierten Personen betrieben werden.



- Es dürfen nur Geräte mit Handgriffen manuell geführt werden.

## 2.6 Schutzausrüstung

Die Schutzausrüstung besteht gemäß den sicherheitstechnischen Anforderungen aus:

- Schutzkleidung
- Schutzhandschuhe
- Sicherheitsschuhe

## 2.7 Unfallschutz



- Arbeitsbereich für unbefugte Personen, insbesondere Kinder, weiträumig absichern.
- Vorsicht bei Gewitter!



- Arbeitsbereich ausreichend beleuchten.
- Vorsicht bei nassen, angefrorenen oder verschmutzten Baustoffen.



- Das Arbeiten mit dem Gerät bei Witterungsverhältnissen unter 3 °C (37,5 °F) ist verboten! Es besteht die Gefahr des Abrutschens der Greifgüter bedingt durch Nässe oder Vereisung.

## 2.8 Funktions- und Sichtprüfung

### 2.8.1 Allgemeines



- Das Gerät muss vor jedem Einsatz auf Funktion und Zustand geprüft werden.
- Wartung, Schmierung und Störungsbeseitigung dürfen nur bei stillgelegtem Gerät erfolgen!



- Bei Mängeln, die die Sicherheit betreffen, darf das Gerät erst nach einer kompletten Mängelbeseitigung wieder eingesetzt werden.
- Bei jeglichen Rissen, Spalten oder beschädigten Teilen an irgendwelchen Teilen des Gerätes, muss **sofort** jegliche Nutzung des Gerätes gestoppt werden.



- Die Betriebsanleitung für das Gerät muss am Einsatzort jederzeit einsehbar sein.
- Das am Gerät angebrachte Typenschild darf nicht entfernt werden.
- Unlesbare Hinweisschilder (wie Verbots- und Warnzeichen) sind auszutauschen.

## 2.9 Sicherheit im Betrieb

### 2.9.1 Allgemeines



- Die Arbeit mit dem Gerät darf nur in bodennahem Bereich erfolgen. Das Schwenken des Gerätes über Personen hinweg ist untersagt.
- Der Aufenthalt unter schwebender Last ist verboten. **Lebensgefahr!**



- Das manuelle Führen ist nur bei Geräten mit Handgriffen erlaubt.



- Während des Betriebes ist der Aufenthalt von Personen im Arbeitsbereich verboten! Es sei denn es ist unerlässlich. Bedingt durch die Art der Geräteanwendung, z.B. durch manuelles Führen des Gerätes (an Handgriffen).
- Ruckartiges Anheben oder Absenken des Gerätes mit und ohne Last, z.B. auch verursacht durch schnelles Fahren mit dem Trägergerät/ Hebezeug über unebenes Gelände ist verboten! Abrutschgefahr des Greifgutes. Unkontrollierte Bewegungen des Gerätes.



- Die Güter niemals außermittig aufnehmen (stets im Lastschwerpunkt), ansonsten Kippgefahr.
- Das Gerät darf nicht geöffnet werden, wenn der Öffnungsweg durch einen Widerstand blockiert ist.
- Die Tragfähigkeit und Nennweiten des Gerätes dürfen nicht überschritten werden.
- Der Bediener darf den Steuerplatz nicht verlassen, solange das Gerät mit Ladung belastet ist und muss die Ladung immer im Blick haben.



- Festsitzende Lasten nicht mit dem Gerät losreißen.
- Lasten niemals schräg ziehen oder schleifen. Ansonsten könnten dadurch Teile des Gerätes beschädigt werden (siehe Abb. A →).

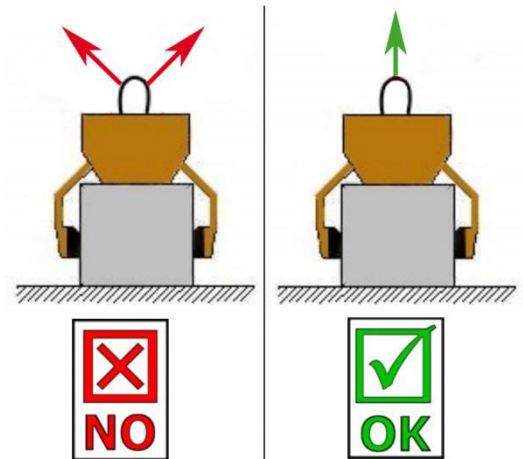


Abb. A

### 2.9.2 Trägergeräte / Hebezeuge



- Das eingesetzte Trägergerät / Hebezeug (z.B. Bagger) muss sich in betriebssicherem Zustand befinden.
- Nur beauftragte und qualifizierte Personen dürfen das Trägergerät / Hebezeug bedienen.
- Der Bediener des Trägergerätes / Hebezeuges muss die gesetzlich vorgeschriebenen Qualifikationen erfüllen.



**Die maximal erlaubte Traglast des Trägergerätes / Hebezeuges darf unter keinen Umständen überschritten werden!**

### 3 Allgemeines

#### 3.1 Bestimmungsgemäßer Einsatz

Die Betonschutzwandzange (BSZ-KH) ist ausschließlich geeignet zum waagrechten und zentrischen Greifen und Transportieren von Betonschutzwandelementen (z.B. New Jersey Profil) mit einer maximalen Formschräge von  $6^\circ$  (im Greifbereich der Gummigreifbacken → Abb. 1 - 3) in Verbindung mit einem beliebigen Trägergerät wie Bagger, LKW-Ladekran.

Dieses Gerät ist serienmäßig mit folgenden Optionen ausgerüstet:

- Einhängeöse für Kranhaken.
- Wechselautomatik zur vollautomatischen Umschaltung von „voll“ auf „leer“.



Da beim Greifen von stark konischen Greifgütern ( $>6^\circ$  Schräge) **Abgleitgefahr** besteht, dürfen mit dem Gerät (BSZ-KH) nur **leicht konische (bis maximal  $6^\circ$  Schräge)** Greifgüter (Betonschutzwand-elemente) gegriffen werden (Abb. 1 u. 2).

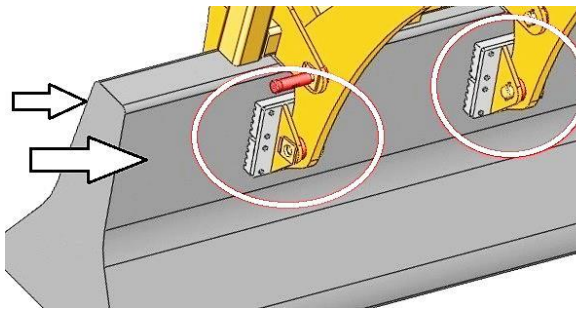


Abb. 1 (Greifbereich der Gummigreifbacken)

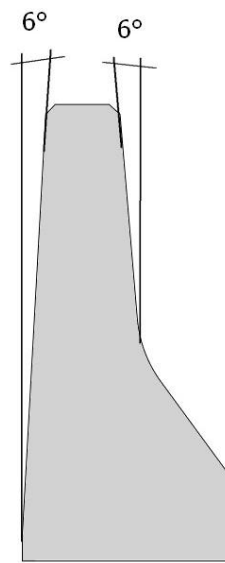


Abb.2

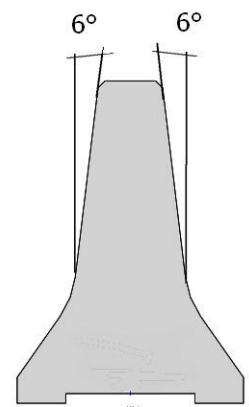
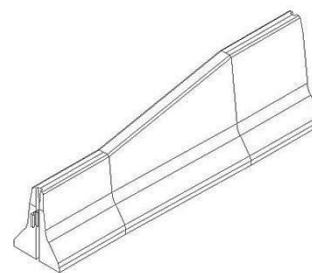


Abb.3

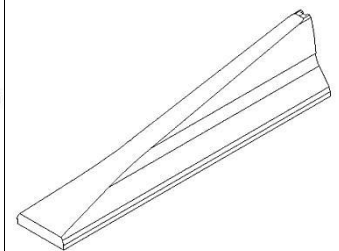


Das Greifen und Transportieren von Greifgütern wie „**Übergangselementen**“ oder „**Anfangs- und Endelementen**“ und dergleichen ist mit diesem Gerät (BSZ-KH) **nicht erlaubt!**

Bedingt durch die Bauform dieser Greifgüter ist ein sicheres, mittiges Greifen im Lastschwerpunkt nicht möglich.



Übergangselement



Anfangs- und Endelement



- Das Gerät darf nur für den in der Bedienungsanleitung beschriebenen bestimmungsgemäßen Einsatz, unter Einhaltung der gültigen Sicherheitsvorschriften und unter Einhaltung der dementsprechenden gesetzlichen Bestimmungen und den der Konformitätserklärung verwendet werden.
- Jeder anderweitige Einsatz gilt als nicht bestimmungsgemäß und ist **verboten!**
- Die am Einsatzort gültigen gesetzlichen Sicherheits- und Unfallvorschriften müssen zusätzlich eingehalten werden.



Der Anwender **muss** sich vor jedem Einsatz vergewissern, dass:

- das Gerät für den vorgesehenen Einsatz geeignet ist
- sich im ordnungsgemäßen Zustand befindet
- die zu hebenden Lasten für das Heben geeignet sind

**In Zweifelsfällen setzen Sie sich vor der Inbetriebnahme mit dem Hersteller in Verbindung.**



**ACHTUNG: Das Arbeiten mit diesem Gerät darf nur in bodennahem Bereich erfolgen (→ Kapitel „Sicherheit im Betrieb“)!**



#### **NICHT ERLAUBTE TÄTIGKEITEN:**

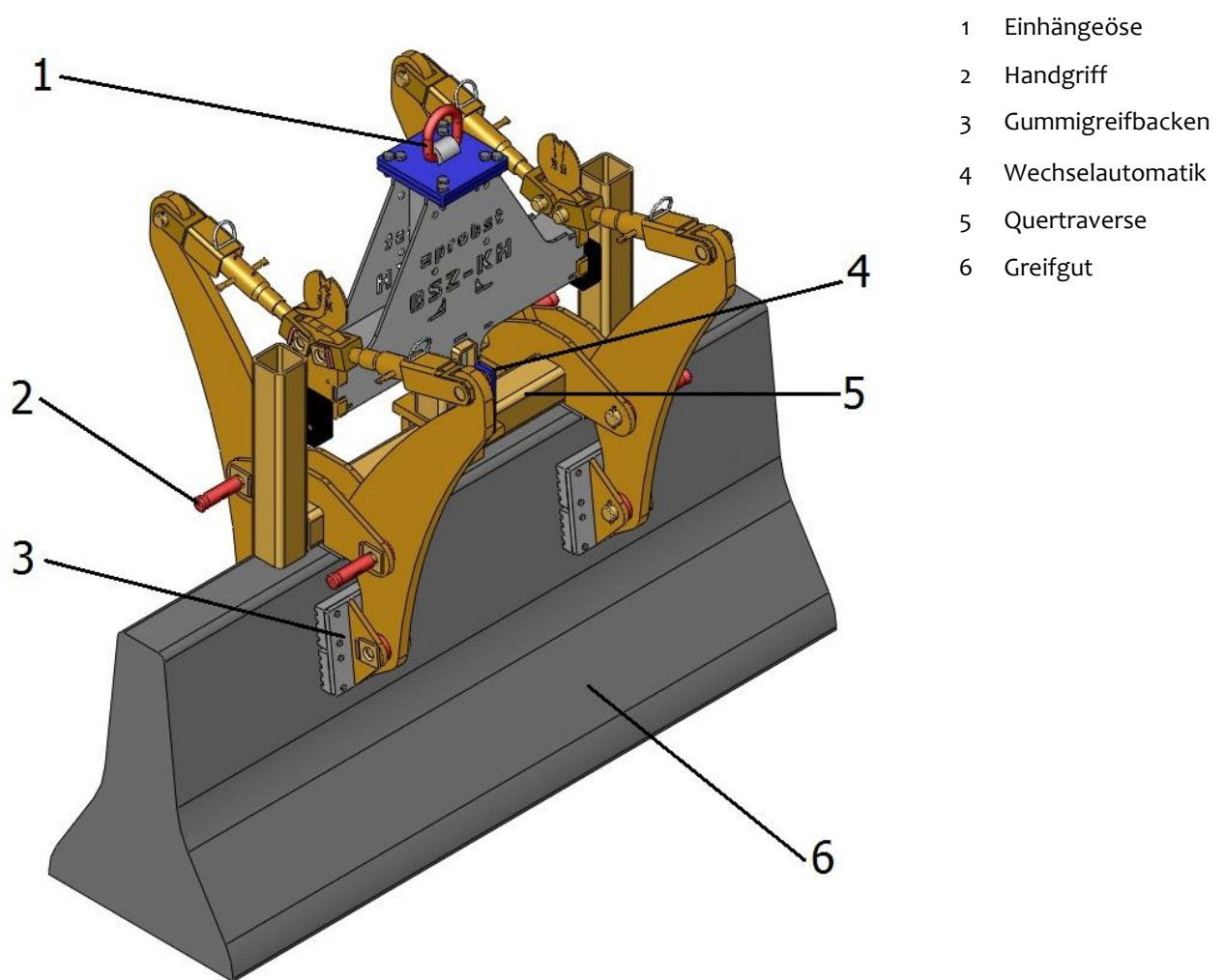
**Eigenmächtige Umbauten** am Gerät oder der Einsatz von eventuell selbstgebauten Zusatzvorrichtungen gefährden Leib und Leben und sind deshalb grundsätzlich **verboten!**

Die **Tragfähigkeit** und **Nennweiten/Greifbereiche** des Gerätes **dürfen nicht überschritten** werden.

Alle nicht bestimmungsgemäßen Transporte mit dem Gerät sind **strengstens untersagt:**

- Transportieren von Menschen und Tieren
- Greifen und Transportieren von Baustoffpaketen, Gegenständen und Materialien, die nicht in dieser Betriebsanleitung beschrieben sind
- Anhängen von Lasten mit Seilen, Ketten o.ä. an dem Gerät
- Greifen von Greifgütern mit Verpackungsfolie  
**Abgleitgefahr!**
- Greifen von Greifgütern mit behandelten Oberflächen (wie Lackierung, Beschichtung und dergleichen), da dies zur Verminderung des Reibwertes zwischen Greifbacken und Greifgut führt  
**Abgleitgefahr!**

### 3.2 Übersicht und Aufbau



- 1 Einhängeöse
- 2 Handgriff
- 3 Gummigreifbacken
- 4 Wechselautomatik
- 5 Quertraverse
- 6 Greifgut

Abb.1

### 3.3 Technische Daten

Typ:	Greifbereich	Tragfähigkeit (WLL)	Eigengewicht
BSZ-KH-6.0	150 + 210 mm	6.000 kg	450 kg

## 4 Installation

### 4.1 Mechanischer Anbau

Nur Original-Probst-Zubehör verwenden, im Zweifelsfall Rücksprache mit dem Hersteller halten.



Die **Tragfähigkeit** des Trägergerätes/Hebezeuges darf durch die Last des Gerätes, der Anbaugeräte (Drehmotor, Einstecktaschen etc.) und die zusätzliche Last der Greifgüter **nicht überschritten** werden!

Greifgeräte müssen **immer kardanisch** aufgehängt werden, so dass sie in jeder Position frei auspendeln können.



Auf **keinen** Fall dürfen die Greifgeräte auf **starre** Weise mit dem Hebezeug/Trägergerät verbunden werden! **Es kann in kurzer Zeit zum Bruch der Aufhängung führen. Tod, schwerste Verletzungen und Sachschaden können die Folge sein!**

#### 4.1.1 Einhängeöse / Einhängelbolzen

Das Gerät ist mit einer Einhängeöse / Einhängelbolzen ausgerüstet und kann somit an verschiedenste Trägergeräte/Hebezeuge angebracht werden.



Es ist darauf zu achten, dass die Einhängeöse / Einhängelbolzen sicher mit dem Anschlagmittel (Kranhaken, Schlupf etc.) verbunden ist und nicht abrutschen kann.

#### 4.1.2 Lasthaken und Ketten



Das Gerät wird mit einem Lasthaken am Trägergerät/Hebezeug angebracht.

**Es ist darauf zu achten, dass die einzelnen Kettenstränge nicht verdreht oder verknotet sind.**

Bei der mechanischen Installation des Gerätes ist darauf zu achten, dass alle örtlich geltenden Sicherheitsvorschriften eingehalten werden.

#### 4.1.3 Drehköpfe (optional)



Beim Einsatz von Drehköpfen **muss** zwingend eine **Freilaufdrossel** verbaut sein.

Damit ein stoßartiges Beschleunigen und Stoppen der Drehbewegungen ausgeschlossen wird, da diese sonst das Gerät innerhalb kurzer Zeit **beschädigen** können.

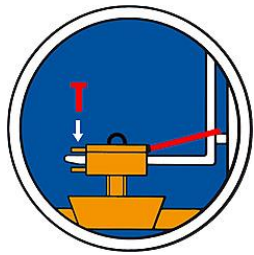
#### 4.1.4 Einstecktaschen (optional)

Um eine Verbindung zwischen dem Gabelstapler und der Einstecktasche herzustellen, fährt man mit den Gabelstapler-Zinken in die Einstecktasche hinein.

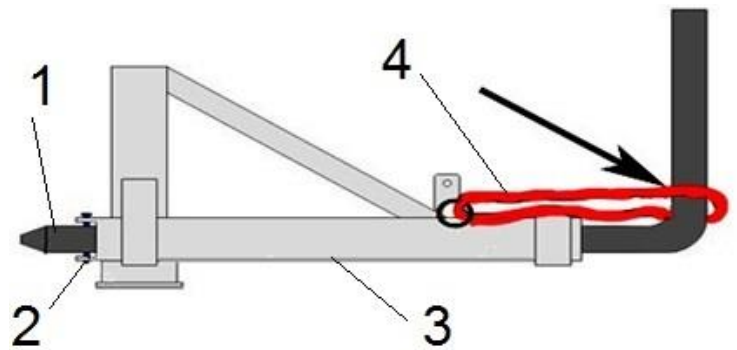
Danach arretiert man diese entweder mittels der Arretierungsschrauben, welche durch eine vorzusehende Bohrung in den Zinken gesteckt wird, oder mittels einer Kette oder eines Seils, das durch die Öse an den Einstecktaschen und um den Gabelträger gelegt werden muss.



Diese Verbindung muss hergestellt werden, da sonst die Einstecktasche beim Staplerbetrieb von den Gabelstapler-Zinken rutschen kann. **UNFALLGEFAHR!**



- 1 Stapler-Zinke
- 2 Arretierungsschraube
- 3 Einstecktasche
- 4 Seil oder Kette





## 5 Einstellungen

### 5.1 Einstellung des Greifbereichs

Vor jedem Arbeitseinsatz **muss** der Greifbereich des Gerätes (BSZ-KH) **unbedingt** auf die zu greifenden Greifgüter eingestellt, bzw. die Einstellungen überprüft werden.

**Auch der Verschleiß an den Gummigreifbacken muss über das Nachstellen ausgeglichen werden!**

- Das Gerät (BSZ-KH) wird mittig, bzw. über dem Schwerpunkt des Greifgutes positioniert und dann solange absenkt, bis die Wechselautomatik von selbst entriegelt.
- Der Anhebevorgang des Gerätes (BSZ-KH) mit dem Trägergerät muss solange ausgeführt werden, bis das Greifgut gegriffen wird.
- Mit Hilfe der Zeiger auf beiden Seiten des Gerätes (BSZ-KH) muss nun überprüft werden, ob die Einstellung der Greifarme korrekt eingestellt ist.

**Befindet sich der Zeiger, bei angehobenem Greifgut, in der Kerbenmitte, ist der Greifbereich optimal eingestellt (Bild 1).**



**Befindet sich der Zeiger, bei angehobenem Greifgut, außerhalb der Kerbenmitte muss der Greifbereich mit Hilfe der 4 Spindeln nachjustiert werden (Bild 2). Absturzgefahr!**

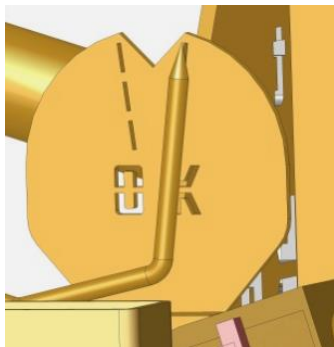


Bild 2

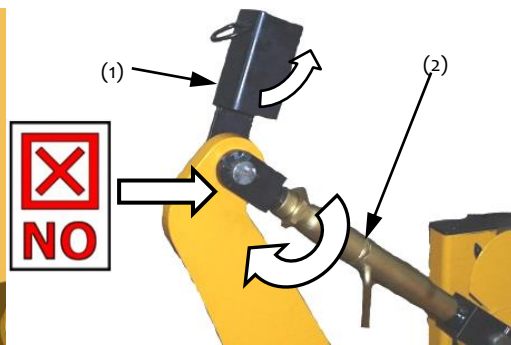


Bild 2a

- Gerät durch Absenken entlasten
- Sicherungsklappen (1) hochklappen
- Spindeln (2) im Uhrzeigersinn drehen. und alle 4 Spindeln auf das gleiche Einstellmaß einstellen!
- Einstellmaß bei allen 4 Spindeln nachmessen ( → Bild 4)!
- Spindeln (2) anschließend wieder mit Sicherungsklappe (1) sichern.

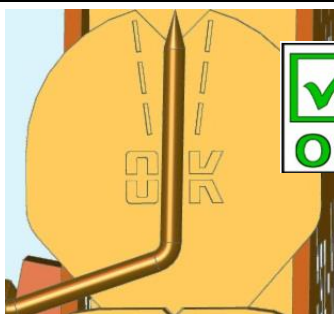
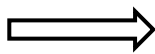
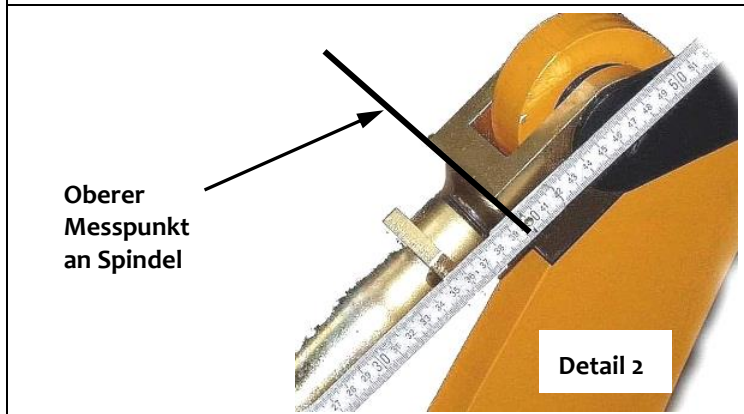
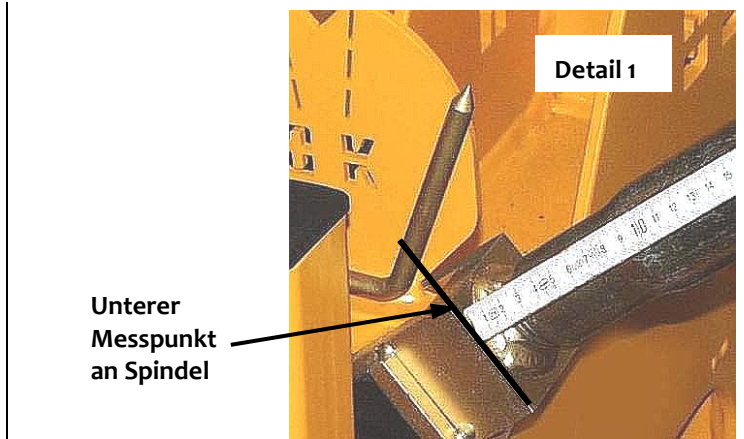
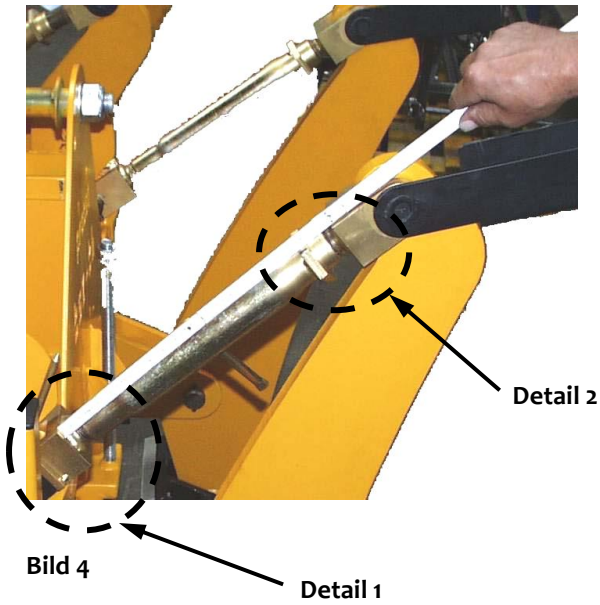


Bild 1



- **Greifbereich ist korrekt eingestellt.**



### 5.2 Kontrolle- Einstellung des Totpunktes

Ist der Greifbereich entsprechend Kapitel „Einstellung des Greifbereichs“ korrekt eingestellt, muss der **Abstand** zwischen Anschlag und Anschlagmutter **60 ± 2 mm** betragen (siehe Bild 5).

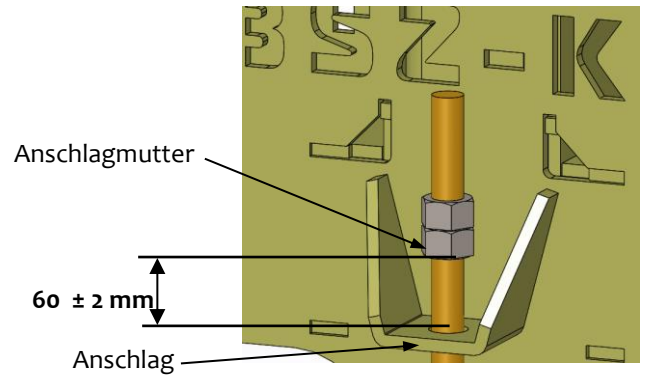
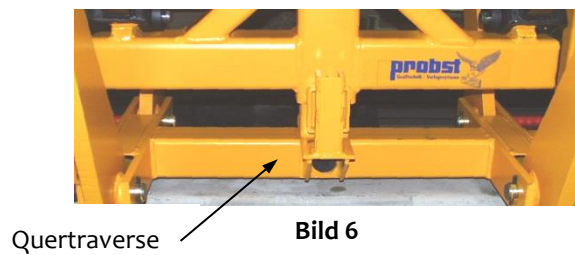


Bild 5

Um eine symmetrische Einstellung der Greifarme des Gerätes BSZ-KH zu gewährleisten, ist zu prüfen, ob die Quertraverse parallel (≡) zum Geräte-Oberteil verläuft (Bild 6).



## 6 Bedienung

### 6.1 Allgemein

- Das Gerät (BSZ-KH) wird mit dem Trägergerät verbunden.
- Die **Greifbacken** vor jedem Arbeitsgang **reinigen** und **auf Verschleiß prüfen**.



- **Stark verschmutzte Greifgüter an den Angriffsflächen der Gummigreifbacken unbedingt vor dem Greifvorgang reinigen!**

- Das Gerät (BSZ-KH) **mittig** bzw. über dem **Schwerpunkt** des Greifgutes auflegen. Dabei **muss** darauf **geachtet** werden, dass die Gummiauflage aufliegt, das Gerät (BSZ-KH) entlastet wird und die Wechselautomatik entriegeln kann.
- Das Gerät (BSZ-KH) mit dem Trägergerät vorsichtig anheben, so dass sich die Greifbacken des Gerätes schließen.
- **Eine gleichmäßige Lastverteilung, so wie eine optimale Haltekraft der Greifbacken sind unerlässliche Voraussetzungen für ein sicheres Arbeiten mit dem Gerät und müssen überprüft werden.**
- Das Greifgut kann nun **vorsichtig** zum Bestimmungsort transportiert und abgesetzt werden.
- Das Gerät (BSZ-KH) entriegelt beim Absetzen des Greifgutes, sobald sie entlastet wird und kann anschließend vom Greifgut abgehoben werden.

## 6.2 Darstellung der Wechselautomatik

Das Gerät ist mit einer Wechselautomatik ausgerüstet, das heißt das ÖFFNEN und SCHLIESSEN der Greifarme erfolgt durch das Absetzen und Anheben des Gerätes.

### Bildliche Darstellungen der Schaltpositionen der Wechselautomatik:

<p><b>1</b></p> <ul style="list-style-type: none"> <li>•Gerät ist durch das Trägergerät angehoben</li> <li>•Greifarme sind geöffnet</li> </ul>	<p><b>2</b></p> <ul style="list-style-type: none"> <li>•Gerät wird auf das Greifgut abgesetzt</li> <li>•Greifarme sind geöffnet</li> </ul>	<p><b>3A</b></p> <ul style="list-style-type: none"> <li>•Gerät wird durch das Trägergerät angehoben</li> <li>•Greifgut ist gespannt und kann nun zum Bestimmungsort transportiert werden</li> </ul>
<p><b>3B</b></p> <ul style="list-style-type: none"> <li>• Bei Fehlschaltung muss der Umschalter manuell (z.B. mit Schraubendreher) wieder zurück gedrückt werden <sup>1)</sup></li> </ul>	<p><b>4</b></p> <ul style="list-style-type: none"> <li>•Gerät ist mit dem Greifgut auf Boden abgesetzt</li> <li>•Greifarme werden geöffnet</li> </ul>	<p><b>5/1</b></p> <ul style="list-style-type: none"> <li>•Gerät ist durch das Trägergerät angehoben</li> <li>•Greifarme sind geöffnet (Abstellposition des Gerätes auf Boden)</li> </ul>

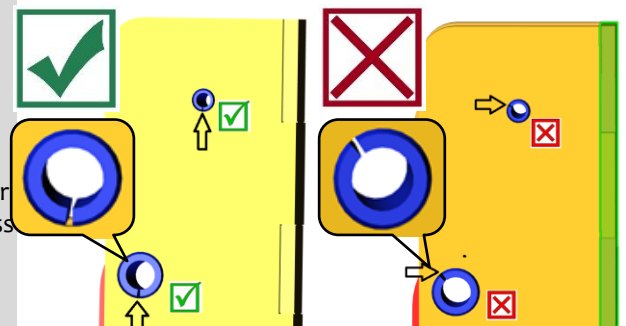


<sup>1)</sup> Sonst kann es zu Fehlschaltungen und dann beim Absetzen der Last zur Verformung oder Zerstörung der Wechselautomatik kommen.

**Ruckartiges Anheben oder Absenken des Gerätes, sowie auch schnelles Fahren mit dem Trägergerät/ Hebezeug über unebenes Gelände ist verboten!**



Beim Auswechseln einer defekten Wechselautomatik ist unbedingt darauf zu achten, dass die Schlitze der beiden Spannstifte immer nach unten zeigen. Die Position der Schlitze darf sich keinesfalls oben oder in der Mitte befinden, da sonst die Gefahr besteht, dass die Wechselautomatik beim Umschalten klemmt!



## 7 Wartung und Pflege

### 7.1 Wartung



Um eine einwandfreie Funktion, Betriebssicherheit und Lebensdauer des Gerätes zu gewährleisten, sind die in der unteren Tabelle aufgeführten Wartungsarbeiten nach Ablauf der angegebenen Fristen durchzuführen.

Es dürfen **nur Original-Ersatzteile** verwendet werden, ansonsten erlischt die Gewährleistung.



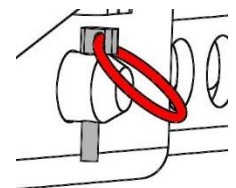
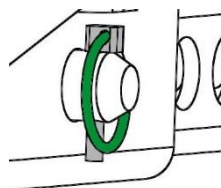
Alle Arbeiten dürfen nur bei stillgelegtem Gerät erfolgen!

Bei allen Arbeiten muss sichergestellt sein, dass sich das Gerät nicht unabsichtlich schließen kann.  
**Verletzungsgefahr!**

#### 7.1.1 Mechanik

WARTUNGSFRIST	Auszuführende Arbeiten
Erstinspektion nach 25 Betriebsstunden	<ul style="list-style-type: none"> <li>Sämtliche Befestigungsschrauben kontrollieren bzw. nachziehen (darf nur von einem Sachkundigen durchgeführt werden).</li> </ul>
Alle 50 Betriebsstunden	<ul style="list-style-type: none"> <li>Sämtliche Befestigungsschrauben nachziehen (achten Sie darauf, dass die Schrauben gemäß den gültigen Anzugsdrehmomenten der zugehörigen Festigkeitsklassen nachgezogen werden).</li> <li>Sämtliche vorhandene Sicherungselemente (wie Klappsplinte) auf einwandfreie Funktion prüfen und defekte Sicherungselemente ersetzen. → 1)</li> <li>Alle Gelenke, Führungen, Bolzen und Zahnräder auf einwandfreie Funktion prüfen, bei Bedarf nachstellen oder ersetzen.</li> <li>Greifbacken (sofern vorhanden) auf Verschleiß prüfen und reinigen, bei Bedarf ersetzen.</li> <li>Ober- und Unterseite der Gleitlagerung (sofern vorhanden) bei geöffnetem Gerät mit einem Spachtel einfetten.</li> <li>Alle Schmiernippel (sofern vorhanden) mit Fettpresse schmieren.</li> </ul>
Mindestens 1x pro Jahr (bei harten Einsatzbedingungen Prüfintervall verkürzen)	<ul style="list-style-type: none"> <li>Kontrolle aller Aufhängungsteile, sowie Bolzen und Laschen. Prüfung auf Risse, Verschleiß, Korrosion und Funktionssicherheit durch einen Sachkundigen.</li> </ul>

1)



#### WECHSELAUTOMATIK



Die Wechsellautomatik darf **niemals** mit Fett oder Öl geschmiert werden!  
Bei sichtbarer Verschmutzung mit Hochdruckreiniger reinigen!

## 7.2 Störungsbeseitigung

STÖRUNG	URSACHE	BEHEBUNG
<b>Die Klemmkraft ist nicht ausreichend, die Last rutscht ab</b>		
(optional)	Die Greifbacken sind abgenutzt	Greifbacken erneuern
(optional)	Traglast ist größer als zulässig	Traglast reduzieren
Greifbereichs-Einstellung (optional)	Es ist der falsche Greifbereich eingestellt	Greifbereich entsprechend der zu transportierenden Güter einstellen
(Material-Eigenschaften)	Die Materialoberfläche ist verschmutzt oder der Baustoff ist nicht für dieses Gerät geeignet / zulässig	Materialoberfläche prüfen oder Rücksprache mit Hersteller, ob Baustoff für dieses Gerät zulässig ist
<b>Das Gerät hängt schief</b>		
	Die Zange ist einseitig belastet	Last symmetrisch verteilen
Greifbereichs -Einstellung (optional)	Der Greifbereich ist nicht symmetrisch eingestellt	Einstellung des Greifbereichs prüfen und korrigieren
<b>Wechselautomatik funktioniert nicht</b>		
Mechanik	Wechselautomatik funktioniert nicht	Wechselautomatik mit Hochdruckreiniger reinigen Fehlschaltung korrigieren (→ siehe Kapitel „Darstellung der Wechselautomatik“) Einsatz der Wechselautomatik austauschen

## 7.3 Reparaturen



- Reparaturen am Gerät dürfen nur von Personen durchgeführt werden, die die dafür notwendigen Kenntnisse und Fähigkeiten besitzen.
- Vor der Wiederinbetriebnahme muss eine außerordentliche Prüfung durch einen Sachverständigen durchgeführt werden.

### 7.4 Prüfungspflicht

- Der Unternehmer hat dafür zu sorgen, dass das Gerät mindestens jährlich durch einen Sachkundigen geprüft und festgestellte Mängel sofort beseitigt werden (→ siehe DGUV Vorschrift 1-54 und DGUV Regel 100-500).
- Die dementsprechenden gesetzlichen Bestimmungen u. die der Konformitätserklärung sind zu beachten!
- Die Durchführung der Sachkundigenprüfung kann auch durch den Hersteller Probst GmbH erfolgen. Kontaktieren Sie uns unter: [service@probst-handling.com](mailto:service@probst-handling.com)
- Wir empfehlen, nach durchgeführter Prüfung und Mängelbeseitigung des Gerätes die Prüfplakette „Sachkundigenprüfung / Expert inspection“ gut sichtbar anzubringen (Bestell-Nr.: 2904.0056+Tüv-Aufkleber mit Jahreszahl).



**Die Sachkundigenprüfung ist unbedingt zu dokumentieren!**

Gerät	Jahr	Datum	Sachkundiger	Firma

## 7.5 Hinweis zum Typenschild



Gerätetyp, Gerätenummer und Baujahr sind wichtige Angaben zur Identifikation des Gerätes. Sie sind bei Ersatzteilbestellungen, Gewährleistungsansprüchen und sonstigen Anfragen zum Gerät stets mit anzugeben.

Die maximale Tragkraft gibt an, für welche maximale Belastung das Gerät ausgelegt ist. Die maximale Tragkraft darf **nicht** überschritten werden.

Das im Typenschild bezeichnete Eigengewicht ist bei der Verwendung am Hebezeug/Trägergerät (z.B. Kran, Kettenzug, Gabelstapler, Bagger...) mit zu berücksichtigen.



Beispiel:

## 7.6 Hinweis zur Vermietung/Verleihung von PROBST-Geräten



Bei jeder Verleihung/Vermietung von PROBST-Geräten muss unbedingt die dazu gehörige Original Betriebsanleitung mitgeliefert werden (bei Abweichung der Sprache des jeweiligen Benutzerlandes, ist zusätzlich die jeweilige Übersetzung der Original Betriebsanleitung mit zuliefern)!



# Wartungsnachweis

Garantieanspruch für dieses Gerät besteht nur bei Durchführung der vorgeschriebenen  
Wartungsarbeiten (durch eine autorisierte Fachwerkstatt)! Nach jeder erfolgten Durchführung eines  
Wartungsintervalls muss unverzüglich dieser Wartungsnachweis (mit Unterschrift u. Stempel) an uns  
übermittelt werden 1).

1) per E-Mail an: service@probst-handling.com / per Fax oder Post

Betreiber: -----

Gerätetyp: -----

Geräte-Nr.: -----

Artikel-Nr.: -----

Baujahr: -----

## Wartungsarbeiten nach 25 Betriebsstunden

Datum:	Art der Wartung:	Wartung durch Firma:
		Stempel
		.....
		Name                      Unterschrift

## Wartungsarbeiten alle 50 Betriebsstunden

Datum:	Art der Wartung:	Wartung durch Firma:
		Stempel
		.....
		Name                      Unterschrift
		Stempel
		.....
		Name                      Unterschrift
		Stempel
		.....
		Name                      Unterschrift

## Wartungsarbeiten 1x jährlich

Datum:	Art der Wartung:	Wartung durch Firma:
		Stempel
		.....
		Name                      Unterschrift
		Stempel
		.....
		Name                      Unterschrift









# Instruktionsbok

Översättning af original instruktionsbok

**Griptång för betongskyddsväggar**

**BSZ-KH-6.0**

## Innehåll

<b>1</b>	<b>Konformitet CE</b> .....	<b>3</b>
<b>2</b>	<b>Säkerhet</b> .....	<b>4</b>
2.1	Säkerhetsanvisningar .....	4
2.2	Begreppsdefinitioner .....	4
2.3	Definition av fackpersonal/sakkunnig .....	4
2.4	Säkerhetsmärkning.....	5
2.5	Personliga säkerhetsåtgärder .....	6
2.6	Skyddsutrustning.....	6
2.7	Skydd mot olyckor .....	6
2.8	Funktionskontroll och visuell kontroll .....	7
2.8.1	Allmänt .....	7
2.9	Säkerhet under driften .....	7
2.9.1	Allmänt .....	7
2.9.2	Bärmaskiner/lyftdon .....	8
<b>3</b>	<b>Allmänt</b> .....	<b>8</b>
3.1	Bestimmungsgemäßer Einsatz .....	8
3.2	Översikt och uppbyggnad .....	10
3.3	Tekniska data .....	10
<b>4</b>	<b>Installation</b> .....	<b>11</b>
4.1	Mekanisk påbyggnad .....	11
4.1.1	Fästögla/fästbult .....	11
4.1.2	Lastkrok och fästdon .....	11
4.1.3	Vridhuvuden (tillval) .....	11
4.1.4	Insticksfickor (tillval).....	12
<b>5</b>	<b>Betjäning</b> .....	<b>12</b>
5.1	Inställning av gripområdet .....	12
5.1.1	Kontroll inställning av dödpunkt .....	14
<b>6</b>	<b>Driftsanvisning</b> .....	<b>14</b>
6.1	Allmän användning .....	14
6.2	Illustration av växlingsautomatiken .....	15
<b>7</b>	<b>Underhåll och skötsel</b> .....	<b>16</b>
7.1	Underhåll.....	16
7.1.1	Mekanik.....	16
7.2	Undanröjning av störningar .....	17
7.3	Reparationer .....	17
7.4	Kontrollplikt .....	18
7.5	Information om typskylten .....	19
7.6	Information om uthyrning/utlåning av PROBST-maskiner .....	19

## 1 Konformitet CE

Bezeichnung: Griptång för betongskyddsväggar  
Typ: BSZ-KH-6.0  
Artikel-Nr.: 5310.0411

Hersteller: Probst GmbH  
Gottlieb-Daimler-Straße 6  
71729 Erdmannhausen, Germany  
[info@probst-handling.de](mailto:info@probst-handling.de)  
[www.probst-handling.com](http://www.probst-handling.com)



Maskinen som beskrivs ovan uppfyller gällande krav i följande EU-direktiv:

**2006/42/EG (Maskindirektivet)**

Följande standarder och tekniska specifikationer användes:

**DIN EN ISO 12100**

Maskinsäkerhet - Allmänna principer för design - Riskbedömning och riskreducering (ISO 12100: 2010)

**DIN EN ISO 13857**

Säkerhetsavstånd mot att nå farozoner med de övre och emellan extremiteterna. Safety distance against reaching hazard places with the upper extremities (ISO 13857:2008).

**Auktoriserad person för CE-dokuments:**

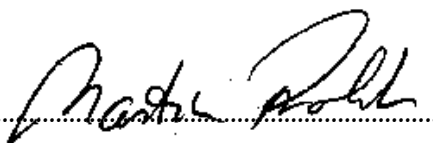
Namn: J. Holderied

Adress: Probst GmbH; Gottlieb-Daimler-Straße 6; 71729 Erdmannhausen, Germany

Signatur, uppgifter om undertecknad

Erdmannhausen, 30.11.2018.....

(M. Probst, verkställande direktör)



## 2 Säkerhet

### 2.1 Säkerhetsanvisningar



#### Livsfara!

Betecknar en fara. Om den inte undviks blir följden dödsfall eller mycket allvarliga personskador.



#### Farlig situation!

Betecknar en farlig situation. Om den inte undviks kan person- eller sakskador bli följden.



#### Förbud!

Betecknar ett förbud. Om det inte efterlevs blir följden dödsfall, mycket allvarliga personskador eller sakskador.



Viktig information eller praktiska tips för användning.

### 2.2 Begreppsdefinitioner

Gripområde:	<ul style="list-style-type: none"> <li>• Anger det minsta och största produktmåttet hos gripgoods som kan gripas med den här maskinen.</li> </ul>
Gripgoods:	<ul style="list-style-type: none"> <li>• Den produkt som kan gripas fast och transporteras.</li> </ul>
Öppningsbredd:	<ul style="list-style-type: none"> <li>• Summan av gripområdet och inkörningsmåttet. <i>Gripområde + inkörningsmått = öppningsområde</i></li> </ul>
Nedsänkingsdjup:	<ul style="list-style-type: none"> <li>• Motsvarar den maximala griphöjden för gripgoods, beroende på höjden hos maskinens griparmar.</li> </ul>
Maskin:	<ul style="list-style-type: none"> <li>• Beteckning för gripmaskinen.</li> </ul>
Produktmått:	<ul style="list-style-type: none"> <li>• Gripgodsets mått (t.ex. längd, bredd och höjd för en produkt).</li> </ul>
Egenvikt:	<ul style="list-style-type: none"> <li>• Maskinens tomvikt (utan gripgoods).</li> </ul>
Bärhållfasthet (WLL *):	<ul style="list-style-type: none"> <li>• Anger den högsta tillåtna belastningen på maskinen (för lyft av gripgoods). * = WLL → (engelska: <u>W</u>orking <u>L</u>oad <u>L</u>imit</li> </ul>

### 2.3 Definition av fackpersonal/sakkunnig

Installations-, underhålls- och reparationsarbeten på den här maskinen får endast utföras av fackpersonal eller sakkunniga!



Fackpersonal eller sakkunniga måste ha nödvändig yrkesmässig kompetens i den utsträckning det gäller den här maskinen inom följande områden:

- för mekanik
- för hydraulik
- för pneumatik
- för el




## 2.4 Säkerhetsmärkning


### FÖRBUDSSYMBOLER

Symbol	Innebörd	Beställningsnr	Storlek
	Gå aldrig under svävande last. <b>Livsfara!</b>	2904.0210	Ø 30 mm
		2904.0209	Ø 50 mm
		2904.0204	Ø 80 mm
	Lyft aldrig gripgoods utanför mitten, alltid i lasttyngdpunkten.	2904.0216	Ø 30 mm
		2904.0215	Ø 50 mm
		2904.0214	Ø 80 mm



### VARNINGSSYMBOLER

Symbol	Innebörd	Beställningsnr	Storlek
	Klämrisk för händerna.	2904.0221	30 x 30 mm
		2904.0220	50 x 50 mm
		2904.0107	80 x 80 mm

### PÅBUDSSYMBOLER

Symbol	Innebörd	Beställningsnr	Storlek
	Alla som använder maskinen måste ha läst och förstått bruksanvisningen och säkerhetsföreskrifterna.	2904.0665	Ø 30 mm
		2904.0666	Ø 50 mm

### TILLVAL

	Säkra insticksficka och gaffeltruckspetsar med hjälp av låsskruv och säkringskedja eller lina.	2904.0223	Ø 50 mm
		2904.0222	Ø 80 mm
	Manuell förflyttning av maskinen får endast ske med de röda handtagen.	2904.0227	Ø 30 mm
		2904.0226	Ø 50 mm
		2904.0225	Ø 80 mm

## 2.5 Personliga säkerhetsåtgärder



- Alla som använder maskinen måste ha läst och förstått bruksanvisningen och säkerhetsföreskrifterna.
- Maskinen och alla överordnade maskiner som den är monterad i får endast användas av kvalificerade personer som har fått detta i uppdrag.



- Endast maskiner med handtag får köras manuellt.

## 2.6 Skyddsutrustning

Skyddsutrustningen består enligt de säkerhetstekniska kraven av:

- Skyddskläder
- Skyddshandskar
- Skyddsskor

## 2.7 Skydd mot olyckor



- Spärra av arbetsområdet vittgående för att hålla obehöriga, särskilt barn, på avstånd.
- Försiktighet vid åska!



- Se till att arbetsområdet har tillräcklig belysning.
- Försiktighet vid våta, frusna och smutsiga byggnadsmaterial!



- Det är **förbjudet** att arbeta med maskinen vid temperaturer under 3 °C (37,5 °F)! Det föreligger risk för att gripgodset glider av på grund av väta eller isbildning.

## 2.8 Funktionskontroll och visuell kontroll

### 2.8.1 Allmänt



- Maskinen måste kontrolleras avseende funktion och skick före varje användningstillfälle.
- Underhåll, smörjning och störningsavhjälpning får endast ske när maskinen är avstängd!



- Vid fel som påverkar säkerheten måste felen åtgärdas fullständigt innan maskinen får tas i drift igen.
- Vid eventuella sprickor eller skadade komponenter på maskindelar måste all användning av maskinen **omgående** stoppas.



- Bruksanvisningen till maskinen måste alltid vara tillgänglig på användningsplatsen.
- Typskylten som sitter på maskinen får inte avlägsnas.
- Oläsliga informationsskyltar (såsom förbuds- och varningssymboler) måste bytas ut.

## 2.9 Säkerhet under driften

### 2.9.1 Allmänt



- Den här maskinen får endast användas på låg höjd ovanför marken. Det är förbjudet att svänga maskinen över personer.
- Det är förbjudet att vistas under svävande last. **Livsfara!**



- Manuell förflyttning får bara ske av maskiner med handtag.



- Under drift är det förbjudet för personer att uppehålla sig i arbetsområdet! Det är endast tillåtet om det är absolut nödvändigt, beroende på typ av maskinanvändning, till exempel genom manuell förflyttning av maskinen (med hjälp av handtagen).
- Det är förbjudet att lyfta och sänka maskinen med ryckiga rörelser med och utan last, till exempel genom att köra bärmaskinen/lyftdonet i snabb hastighet på ojämnt underlag! Risk för att gripgodset glider. Okontrollerade rörelser hos maskinen.



- Lyft aldrig godset utanför mitten (alltid i lasttyngdpunkten), annars föreligger tippningsrisk.
- Maskinen får inte öppnas om öppningsvägen är blockerad av ett hinder.
- Maskinens bärförmåga samt nominella bredder får inte överskridas.
- Operatören får inte lämna styrplatsen medan maskinen är lastad och måste hela tiden ha lasten inom synhåll.



- Dra inte loss fastsittande laster med maskinen.
- Dra eller släpa aldrig laster snett. Det kan leda till att maskindelar skadas (se fig. A →).

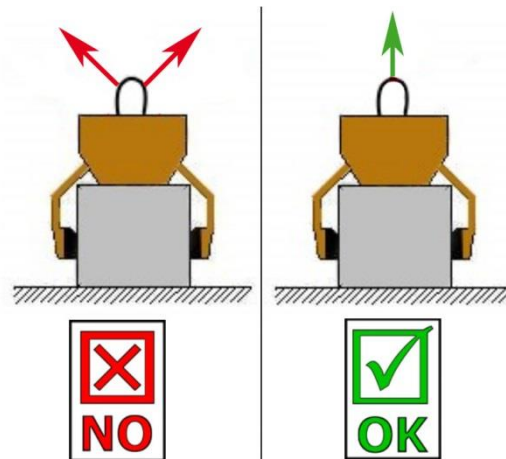


Fig. A

### 2.9.2 Bärmaskiner/lyftdon



- Den bärmaskin/det lyftdon (t.ex. grävmaskin) som används måste vara i driftsäkert skick.
- Endast utsedda och kvalificerade personer får använda bärmaskinen/lyftdonet.
- Operatören till bärenheten/lyftdonet måste uppfylla lagstadgat föreskrivna kvalifikationer.



Den maximalt tillåtna lyftkraften hos bärmaskinen/lyftdonet och fästdonet får under inga omständigheter överskridas!

## 3 Allmänt

### 3.1 Käyttötarkoitus

Griptången för betongskyddsväggar (BSZ-KH) är uteslutande avsedd för vågrät och centrerad gripning och transport av betongskyddsväggelement. (t.ex. New Jersey-profil) med en maximal formlutning på 6° (i gummigripkäftarnas gripområde → fig. 1–3) i kombination med valfri bärmaskin, t.ex. grävmaskin, lastbilskran.

Den här maskinen är seriemässigt utrustad med följande alternativ:

- Fästögla för krankrok.
- Växlingsautomatik för helautomatisk omkoppling från "full" till "tom".



Eftersom det föreligger **glidrisk** vid gripning av mycket konformade gripgods (>6° lutning) får endast **lätt koniska (upp till maximalt 6° lutning)** gripgods (betongskyddsväggelement) gripas med maskinen (BSZ-KH) (fig. 1 och 2).

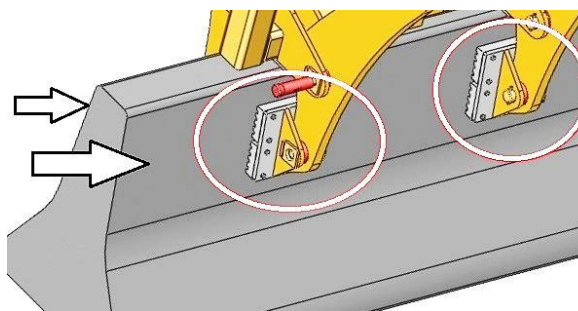
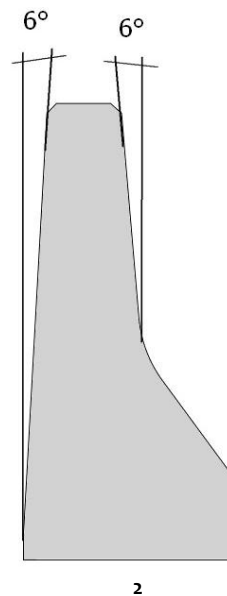


Fig. 1 (Gummigripkäftarnas gripområde)



2

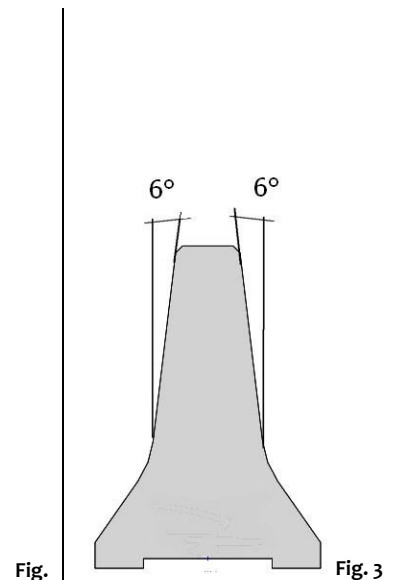


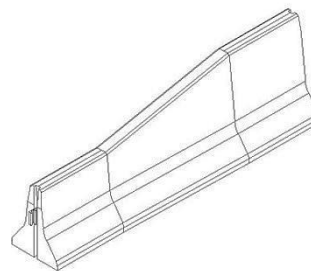
Fig.

Fig. 3

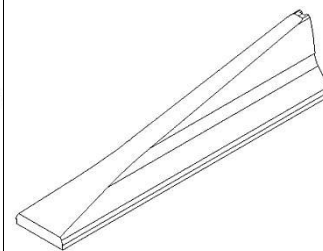


Gripning och transport av gripgoods som exempelvis **övergångselement** eller **start- och slutelement** och liknande är **inte tillåtet** med den här maskinen (BSZ-KH)!

På grund av formen hos dessa gripgoods är säker gripning i lasttyngdpunkten inte möjlig.



Övergångselement



Start- och slutelement



- Maskinen får endast användas enligt vad som beskrivs i bruksanvisningen. Gällande säkerhetsföreskrifter och relevanta lagstadgade bestämmelser samt försäkringen om överensstämmelse måste därvid beaktas.
- All annan användning betraktas som ej avsedd och är **förbjuden!**
- Gällande lagstadgade säkerhetsföreskrifter och olycksförebyggande föreskrifter på användningsplatsen måste följas.



Användaren **måste** före varje användning försäkra sig om att

- maskinen är lämpad för den planerade användningen
- den är i felfritt skick
- de laster som ska lyftas är lämpade att lyftas.

Kontakta tillverkaren i tveksamma fall innan maskinen tas i drift.



**OBS! Den här maskinen får endast användas på låg höjd ovanför marken (→ kapitel "Säkerhet vid användning")!**



#### OTILLÅTNA ARBETEN:

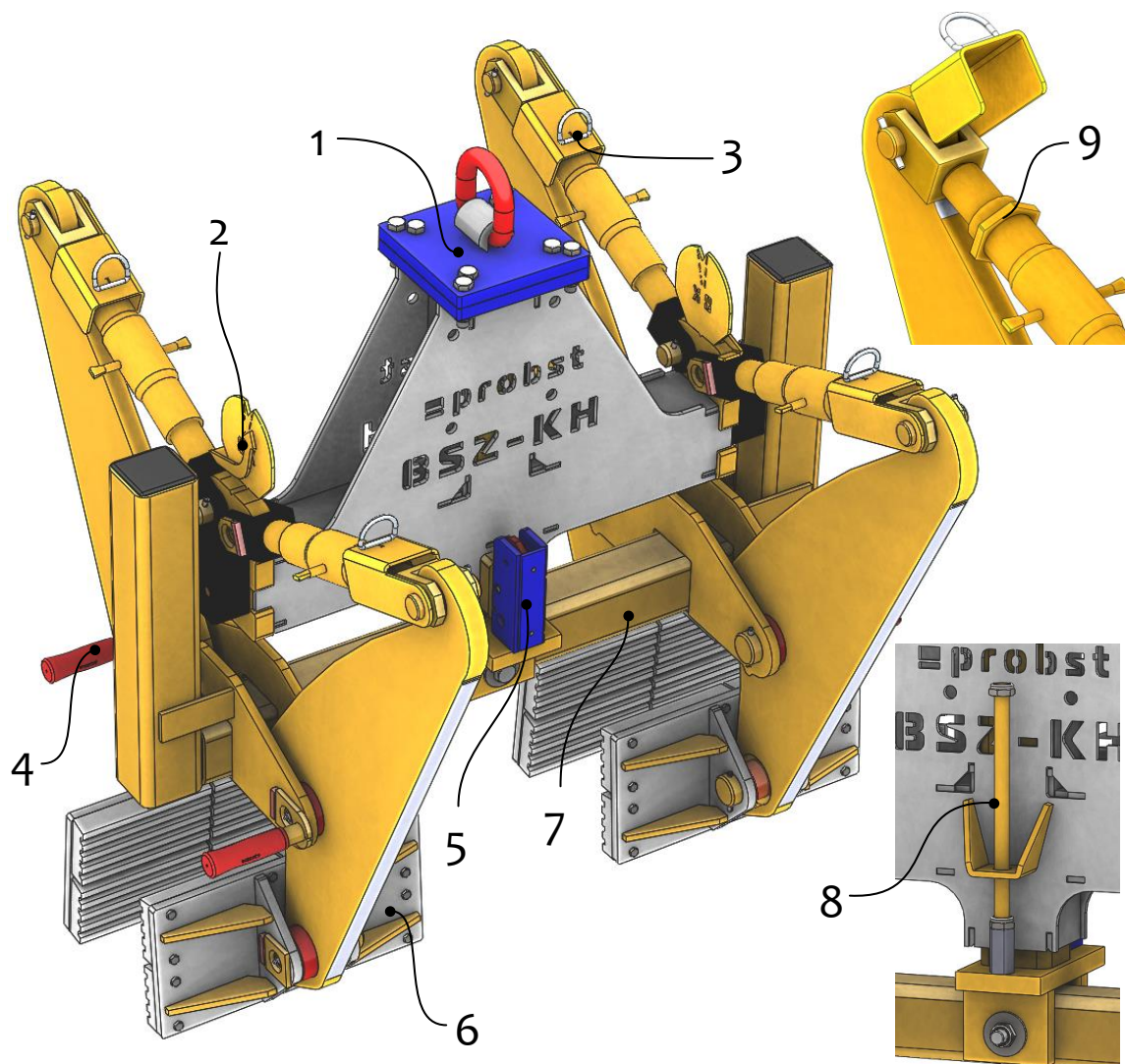
**Egenmäktiga ombyggnationer** av maskinen eller användning av eventuella egenhändigt framtagna extraanordningar utgör en fara för liv och lem och är därför av princip **förbjudet!**

Maskinens **bärhållfasthet** (WLL) samt **nominella bredder/gripområden** får **inte överskridas**.

Alla ej avsedda transporter med maskinen är **absolut förbjudna**:

- Transport av människor och djur
- Gripning och transport av paket med byggnadsmaterial, föremål och annat som inte beskrivs i den här bruksanvisningen
- Koppling av laster med linor, kedjor och liknande till maskinen förutom vid därför avsedda kopplingsöglor/-bultar.
- Gripning av gripgoods med förpackningsfolie → **Glidrisk!**
- Gripning av gripgoods med en yta som minskar friktionskoefficienten (t.ex. blästrade, behandlade, smutsiga, isiga, belagda, lackerade ytor) eftersom det minskar friktionen mellan gripkäftar och gripgoods → **Glidrisk!**
- Gripning av gripgoods som kan deformeras eller brytas sönder av gripmaskinens klämkraft
- Gripning av gripgoods som har synliga skador eller som kan gå sönder av sin egenvikt

### 3.2 Översikt och uppbyggnad



1. Flänsplatta
2. Gripområdesindikator
3. Säkringsklaff
4. Handtag
5. Växlingsautomat
6. Gripkäftar
7. Tvärtravers
8. Anslag
9. Spindel för inställning av gripområdet

### 3.3 Tekniska data

Typ	Gripområde	Bärhållfasthet (WLL)	Egenvikt
BSZ-KH-6.0	150–210 mm	6 000 kg	450 kg

## 4 Installation

### 4.1 Mekanisk påbyggnad

Använd endast originaltillbehör från Probst och rådgör med tillverkaren i tveksamma fall.



**Lyftförmågan** hos bärmaskinen/lyftdonet får **inte överskridas** av maskinens vikt, påbyggnadsutrustning (vridmotor, insticksfickor etc.) samt den ytterligare vikten hos gripgodset!

Gripmaskiner måste **alltid ha kardansk upphängning** så att de alltid kan pendla fritt i alla positioner.



Gripmaskiner får under **inga** omständigheter anslutas **fast** till lyftdon/bärmaskin!

**Det kan mycket snabbt leda till att upphängningen bryts av. Följden kan bli dödsfall, mycket allvarliga personskador och sakskador!**

#### 4.1.1 Fästögla/fästbult

Maskinen är utrustad med en fästögla/fästbult och kan därmed kopplas till olika typer av bärmaskiner/lyftdon.



Kontrollera att fästögla/fästbulten är ordentligt ansluten till fästdonet (krankrok, rem osv.) och inte kan glida.

#### 4.1.2 Lastkrok och fästdon



Maskinen kopplas till bärmaskinen/lyftdonet med en lastkrok eller lämpligt fästdon.

**Se till att de enskilda kedjesträngarna inte är vridna eller har knutar.**

Se vid den mekaniska installationen av maskinen till att alla lokalt gällande säkerhetsföreskrifter följs.

#### 4.1.3 Vridhuvuden (tillval)



Vid användning av vridhuvuden **måste** ovillkorligen en **frigångsventil** vara monterad.

Därmed kan ryckartad acceleration och inbromsning av vridrörelserna uteslutas, vilket annars snabbt skulle **skada** maskinen.

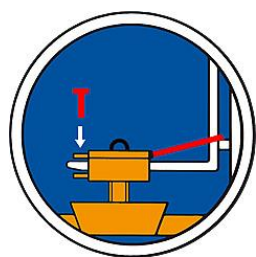
#### 4.1.4 Insticksfickor (tillval)

För att upprätta en förbindelse mellan gaffeltruckens spetsar i insticksfickorna.

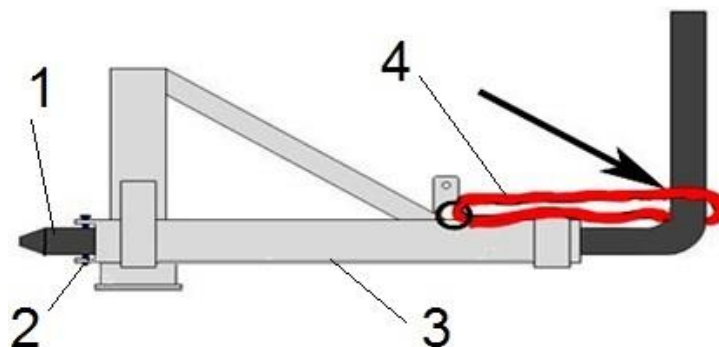
Därefter låser man dem antingen med låsskruvar som sticks i genom hål i spetsarna eller med en kedja eller lina som löper genom öglan på insticksfickorna och runt gaffelbäraren.



Den här förbindelsen måste upprättas eftersom insticksfickan i annat fall kan glida av gaffeltruckens spetsar under drift. **OLYCKSRISK!**



- 1 Gaffeltrucksspets
- 2 Låsskruv
- 3 Insticksficka
- 4 Lina eller kedja



## 5 Betjäning

### 5.1 Inställning av gripområdet



Före varje arbetsinsats måste gripområdet hos maskinen (BSZ-KH) ovillkorligen ställas in efter det gripods som ska lyftas och inställningarna ska kontrolleras. Även slitage på gummigripkäftarna måste utjämnas genom justering!

- Maskinen (BSZ-KH) placeras mitt på resp. över tyngdpunkten hos gripgodset och sänks ner tills växlingsautomatiken låses upp av sig själv.
- Lyftförloppet av maskinen (BSZ-KH) med bärmaskinen måste fortgå tills gripning av gripgodset sker.
- Kontrollera med hjälp av visarna på båda sidor av maskinen (BSZ-KH) om griparmarna är korrekt inställda.
- Om visaren befinner sig mitt i skåran när gripgodset är upplyft är gripområdet optimalt inställt (bild 1).



- Om visaren befinner sig utanför skåran vid upplyft gripods måste gripområdet justeras med hjälp av de fyra spindlarna (bild 2). Fallrisk!



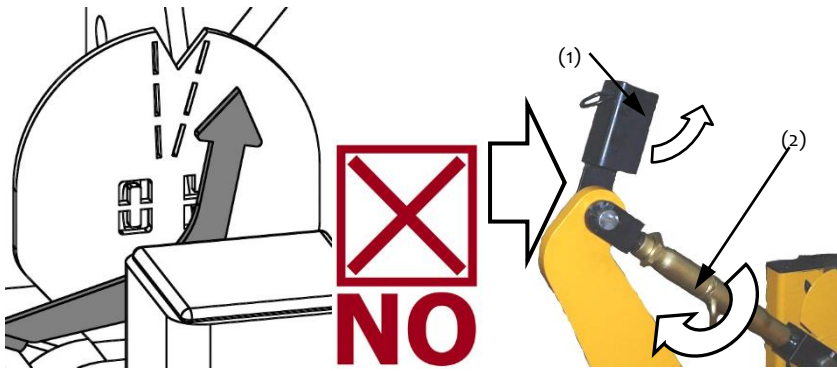


Bild 2

Bild 2a

Avlasta maskinen genom nedsänkning  
Fäll upp säkringsklaffen (1)  
Vrid spindlarna (2) medsols och ställ in alla 4 spindlarna till samma inställningsmått!  
Mät inställningsmättet hos alla 4 spindlarna (→ bild 4)!  
Säkra sedan spindlarna (2) med säkringsklaffen (1).

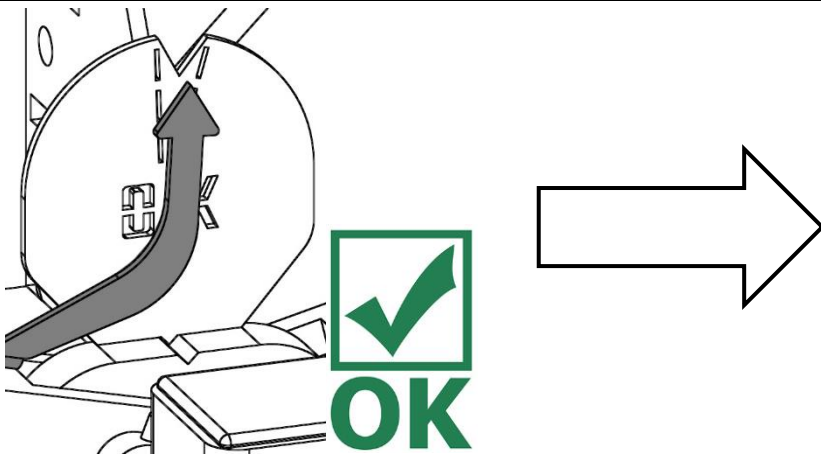


Bild 1

Gripområdet är korrekt inställt.

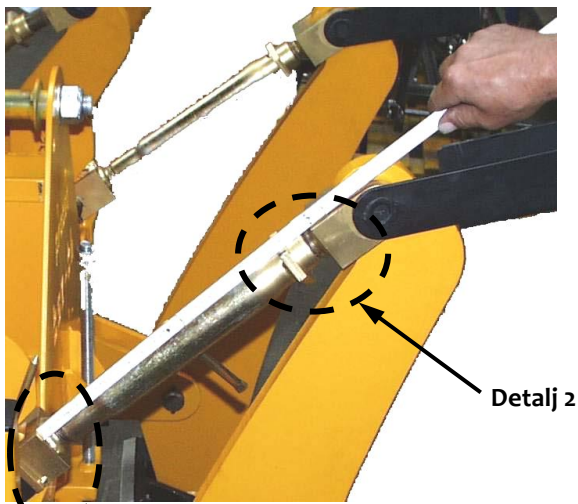
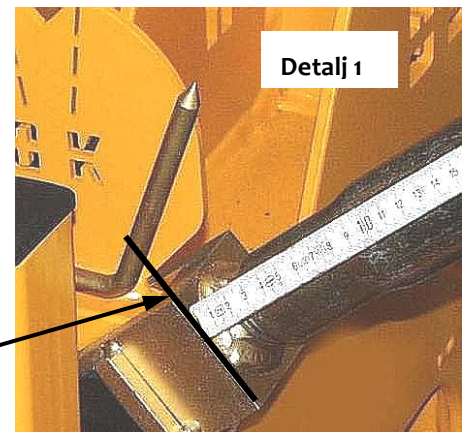


Bild 4

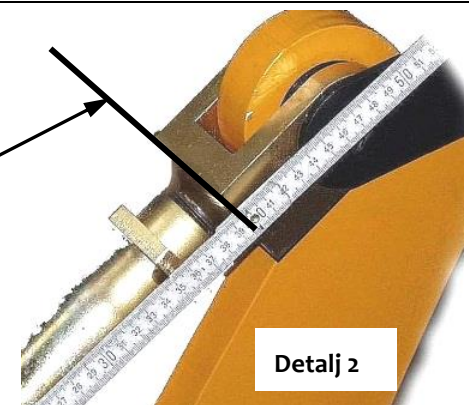
Detalj 1

Detalj 2



Nedre mätpunkt på spindel

Detalj 1



Övre mätpunkt på spindel

Detalj 2

### 5.1.1 Kontroll inställning av dödpunkt

Om gripområdet är korrekt inställt enligt kapitlet "Inställning av gripområdet" måste avståndet mellan anslag och anslagsmutter uppgå till  $60 \pm 2$  mm (se bild 5).

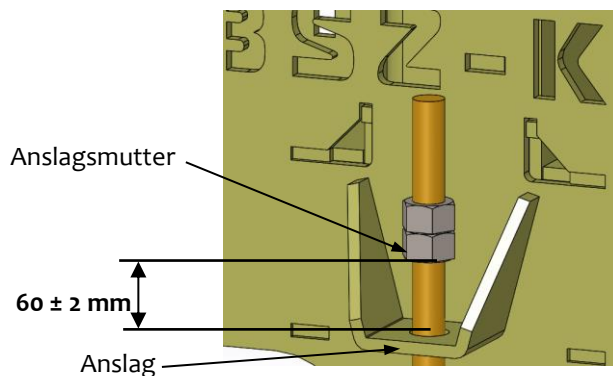


Bild 5

För att säkerställa symmetrisk inställning av griparmarna hos maskinen BSZ-KH måste man kontrollera att tvärtraversen löper parallellt ( $\equiv$ ) med maskinens överdel (bild 6).

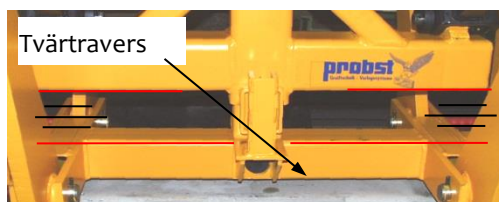


Bild 6

## 6 Driftsanvisning

### 6.1 Allmän användning



**Rengör gripkäftarna före varje arbetsgång och kontrollera om de är slitna!**  
**Rengör ovillkorligen mycket smutsigt gripgodset där gummigripkäftarnas gripytor ligger an för gripning!**

- Anslut maskinen (BSZ-KH) till bärmaskinen.
- Placera maskinen **mitt på** resp. över gripgodsets **tyngdpunkt**. Därvid **måste** man **ge akt på** att gummistödet ligger an, maskinen avlastas och växlingsautomatiken låses upp.
- Lyftmaskinen försiktigt med bärmaskinen så att maskinens gripkäftar stängs.



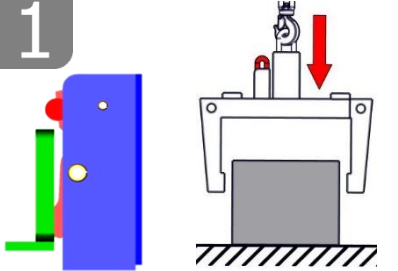
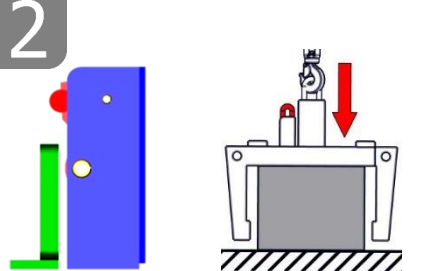
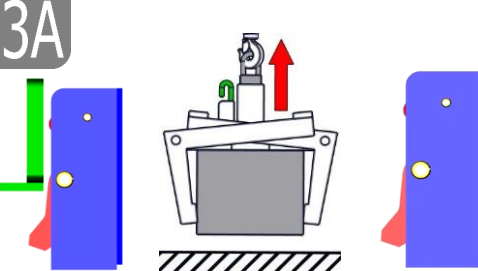
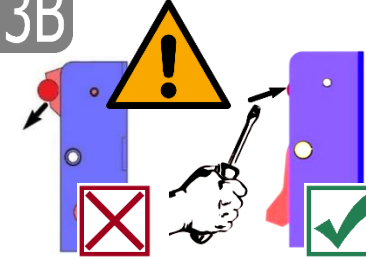
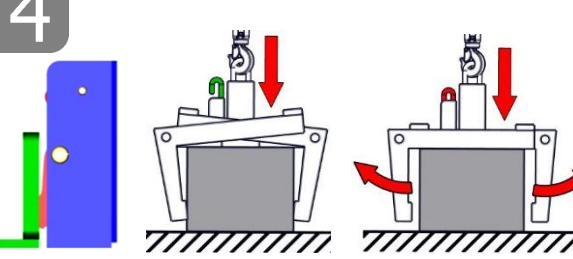
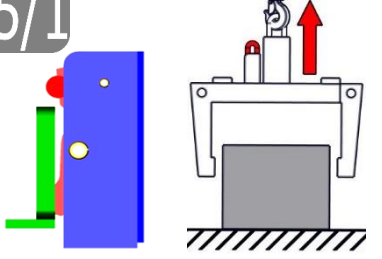
**En jämn lastfördelning samt optimal hållkraft hos gripkäftarna är absolut nödvändiga förutsättningar för ett säkert arbete med maskinen och måste därför kontrolleras.**

- Gripgodset kan nu **försiktigt** transporteras till avsedd plats och sättas ner där.
- Maskinen (BSZ-KH) låses upp när gripgodset sätts ner så snart den avlastas och kan sedan lyftas upp från gripgodset.

## 6.2 Illustration av växlingsautomatiken

Maskinen är utrustad med en växlingsautomatik vilket innebär att ÖPPNING och STÄNGNING av griparmarna sker genom att maskinen sätts ner respektive lyfts upp.

Bilder som illustrerar växlingsautomatikens omkopplingspositioner:

<p><b>1</b></p>  <ul style="list-style-type: none"> <li>• Maskinen är upplyft av bärmaskinen</li> <li>• Griparmarna är öppna</li> </ul>	<p><b>2</b></p>  <ul style="list-style-type: none"> <li>• Maskinen sätts ner över gripgodset</li> <li>• Griparmarna är öppna</li> </ul>	<p><b>3A</b></p>  <ul style="list-style-type: none"> <li>• Maskinen lyfts upp av bärmaskinen</li> <li>• Gripgodset är fastspänt och kan nu transporteras till avsedd plats</li> </ul>
<p><b>3B</b></p>  <ul style="list-style-type: none"> <li>• Vid felomkoppling måste omkopplaren tryckas tillbaka manuellt (t.ex. med en skruvmejsel) <sup>1)</sup></li> </ul>	<p><b>4</b></p>  <ul style="list-style-type: none"> <li>• Maskinen med gripgodset är nedställd på marken</li> <li>• Griparmarna öppnas</li> </ul>	<p><b>5/1</b></p>  <ul style="list-style-type: none"> <li>• Maskinen är upplyft av bärmaskinen</li> <li>• Griparmarna är öppna (Maskinens nedställningsposition på marken)</li> </ul>



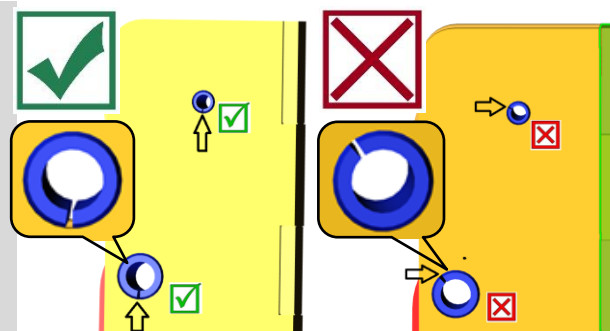
1) I annat fall kan det leda till felomkopplingar och till att växlingsautomatiken deformeras eller går sönder när lasten sätts ner.

**Det är förbjudet att lyfta och sänka maskinen med ryckiga rörelser samt att köra bärmaskinen/lyftdonet i snabb hastighet.**



Vid utbyte av en defekt växlingsautomatik måste man ovillkorligen ge akt på att skårorna i det båda spännstiften alltid är vända nedåt.

Skårorna får aldrig befinna sig upptill eller i mitten eftersom det då föreligger risk för att växlingsautomatiken fastnar vid omkoppling!



## 7 Underhåll och skötsel

### 7.1 Underhåll



För att garantera felfri funktion, driftsäkerhet och livslängd hos maskinen ska de underhållsarbeten som anges i tabellen nedan utföras enligt angivna tidsintervall.

**Endast originalreservdelar** får användas. I annat fall upphör garantin att gälla.



Maskinen måste vara avstängd vid alla arbeten!

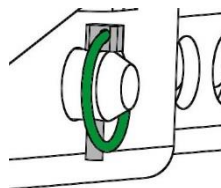
Vid alla arbeten måste det säkerställas att maskinen inte kan stängas oavsiktligt.

**Risk för personskador!**

#### 7.1.1 Mekanik

UNDERHÅLLSFRIST	Arbeten som ska utföras
Första inspektion efter 25 drifttimmar	<ul style="list-style-type: none"> <li>Kontrollera och efterdra samtliga fästsruvar (får endast utföras av sakkunnig person).</li> </ul>
Var 50:e drifttimme	<ul style="list-style-type: none"> <li>Efterdra samtliga fästsruvar (se till att skruvarna dras åt med gällande åtdragningsmoment för hållfasthetsklassen i fråga).</li> <li>Kontrollera att samtliga säkringselement (till exempel klappsprintar) fungerar felfritt och byt ut defekta säkringselement. → 1)</li> <li>Kontrollera att alla länkar, gejder, bultar, kugghjul och kedjor fungerar felfritt och justera eller byt ut vid behov.</li> <li>Kontrollera gripkäftar (om tillämpligt) avseende slitage och rengör, byt ut vid behov.</li> <li>Smörj eller fetta in alla gejder och länkar hos rörliga komponenter eller maskinkomponenter för att minska slitaget och optimera rörligheten.</li> <li>Smörj alla smörjnipllar (om tillämpligt) med fettpress.</li> </ul>
Minst en gång per år (minska kontrollintervallet vid svåra användningsförhållanden)	<ul style="list-style-type: none"> <li>Kontrollera alla upphängningsdelar samt bultar och fästen. Låt en sakkunnig person undersöka om det föreligger sprickor, slitage, korrosion eller brister i funktions säkerheten.</li> </ul>

1)



#### VÄXLINGSAUTOMATIK



Växlingsautomatiken får **aldrig** smörjas med fett eller olja!  
Rengör med högtryckstvätt vid synlig smuts!

## 7.2 Undanröjning av störningar

STÖRNING	ORSAK	ÅTGÄRD
<b>Klämkraften är inte tillräcklig, lasten halkar ur</b>		
(tillval)	Gripkäftarna är slitna	Byt gripkäftar
(tillval)	Bärlasten är större än tillåtet	Minska bärlasten
Inställning av gripområde (tillval)	Fel gripområde inställt	Ställ in gripområdet enligt det gods som ska transporteras
(Materialegenskaper)	Materialytan är smutsig eller materialet är inte lämpligt/tillåtet för den här maskinen	Kontrollera materialytan eller fråga tillverkaren om materialet är tillåtet för den här maskinen
<b>Maskinen hänger snett</b>		
	Griptången är snedbelastad	Fördela lasten jämnt
Inställning av gripområde (tillval)	Gripområdet är inte symmetriskt inställt	Kontrollera och korrigerar gripområdets inställning
<b>Växlingsautomatiken fungerar inte</b>		
Mekanik	Växlingsautomatiken fungerar inte	Rengör växlingsautomatiken med högtryckstvätt Korrigerar felomkoppling (→ se kapitel "Illustration av växlingsautomatiken") Byt ut växlingsautomatiken

## 7.3 Reparationer



- Maskinen får endast repareras av personer som har nödvändiga kunskaper och färdigheter.
- En sakkunnig person ska göra en ytterligare kontroll innan maskinen åter tas i drift.

## 7.4 Kontrollplikt

- Det åvilar företagaren att sörja för att apparaten kontrolleras minst en gång om året av en sakkunnig person och att bristfälligheter som upptäcks utan dröjsmål undanröjs (→ BGR 500).
- Iaktta motsvarande bestämmelser i konformitetsförklaring!
- Dessa provningsmärken kan erhållas hos oss. (Bestell-Nr.: 2904.0056+ TÜV-klistermärke med årnummer)
- Efter genomförd kontroll och undanröjning av bristfälligheter, rekommenderar vi att provningsmärket „SÄKERHETSKONTROLL“ sätts upp på ett väl synligt ställe.



Provning genom en sakkunnig person måste under alla omständigheter dokumenteras!

Apparat	År	Datum	Sakkunnig	Firma

- Yrittäjän on varmistettava, että asiantuntija tarkastaa laitteen vähintään kerran vuodessa ja että mahdolliset viat korjataan välittömästi (→ katso DGUV-asetus 1-54 ja DGUV-asetus 100-500).
- Asiaa koskevat säännökset u. vaatimustenmukaisuusvakuutuksen vaatimuksia on noudatettava!
- Asiantuntijatestin voi suorittaa myös valmistaja Probst GmbH. Ota yhteyttä alla:  
[service@probst-handling.de](mailto:service@probst-handling.de)
- Suosittelemme, että testin suorittamisen ja laitteen korjaamisen jälkeen "Tarkastuksen tarkastus" -tarra on kiinnitettävä niin, että se on selvästi näkyvässä (tilausnumero: 2904.0056 + TÜV-tarra, jossa on vuosi).





# Underhållsintyg

Garantianspråk för den här maskinen gäller endast om föreskrivna underhållsarbeten genomförs (av en auktoriserad verkstad)! Efter varje genomfört underhållsintervall måste det här underhållsintyget (med underskrift och stämpel) ovillkorligen skickas till oss 1).

1) via e-post till [service@probst-handling.com](mailto:service@probst-handling.com) / per fax eller post

Ägare: \_\_\_\_\_

Maskintyp: \_\_\_\_\_

Maskinnr: \_\_\_\_\_

Artikelnr: \_\_\_\_\_

Tillverkningsår: \_\_\_\_\_

## Underhållsarbeten efter 25 drifttimmar

Datum:	Typ av underhåll:	Underhåll utfört av:
		Stämpel
		.....
		Namn underskrift

## Underhållsarbeten efter 50 drifttimmar

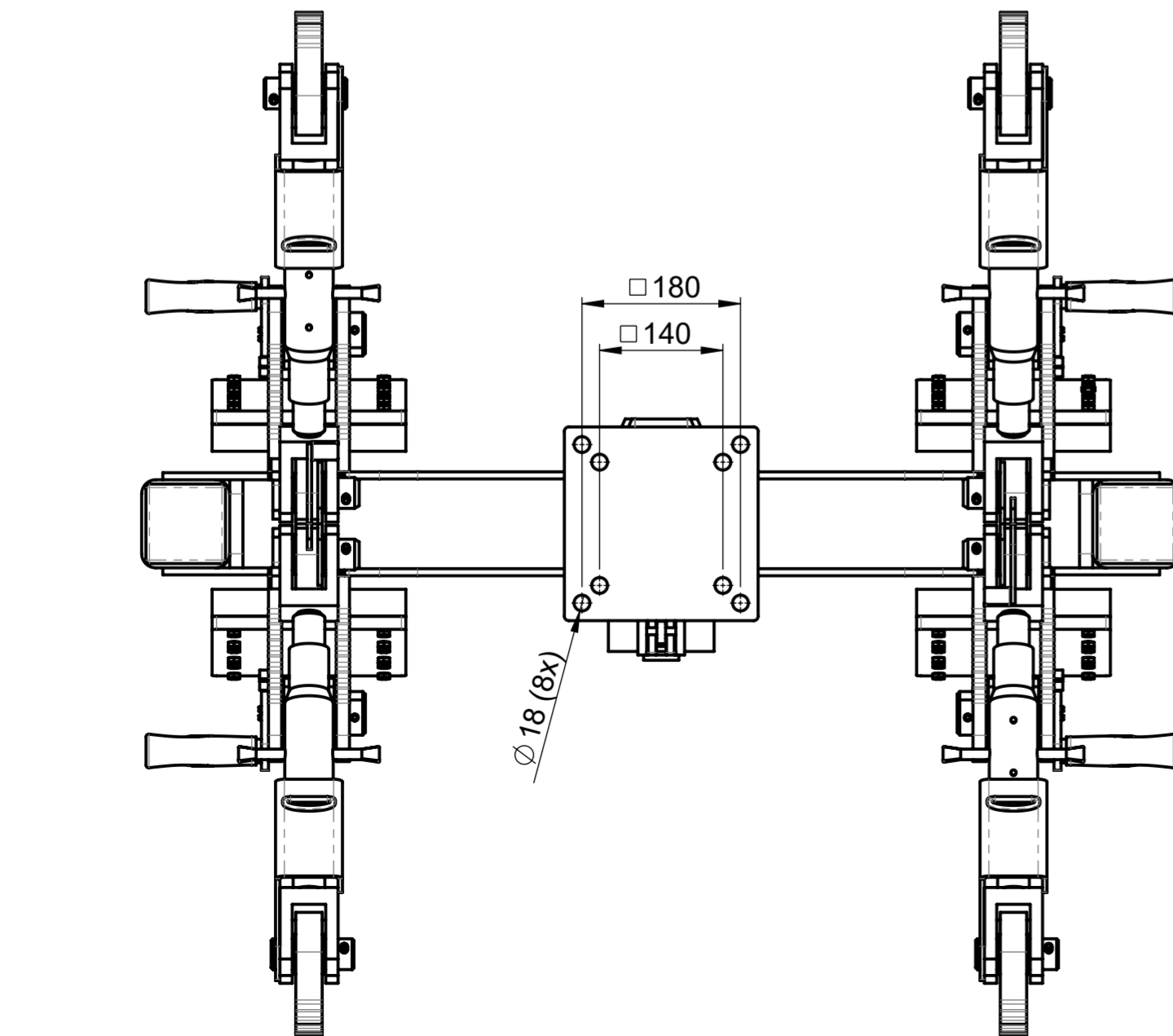
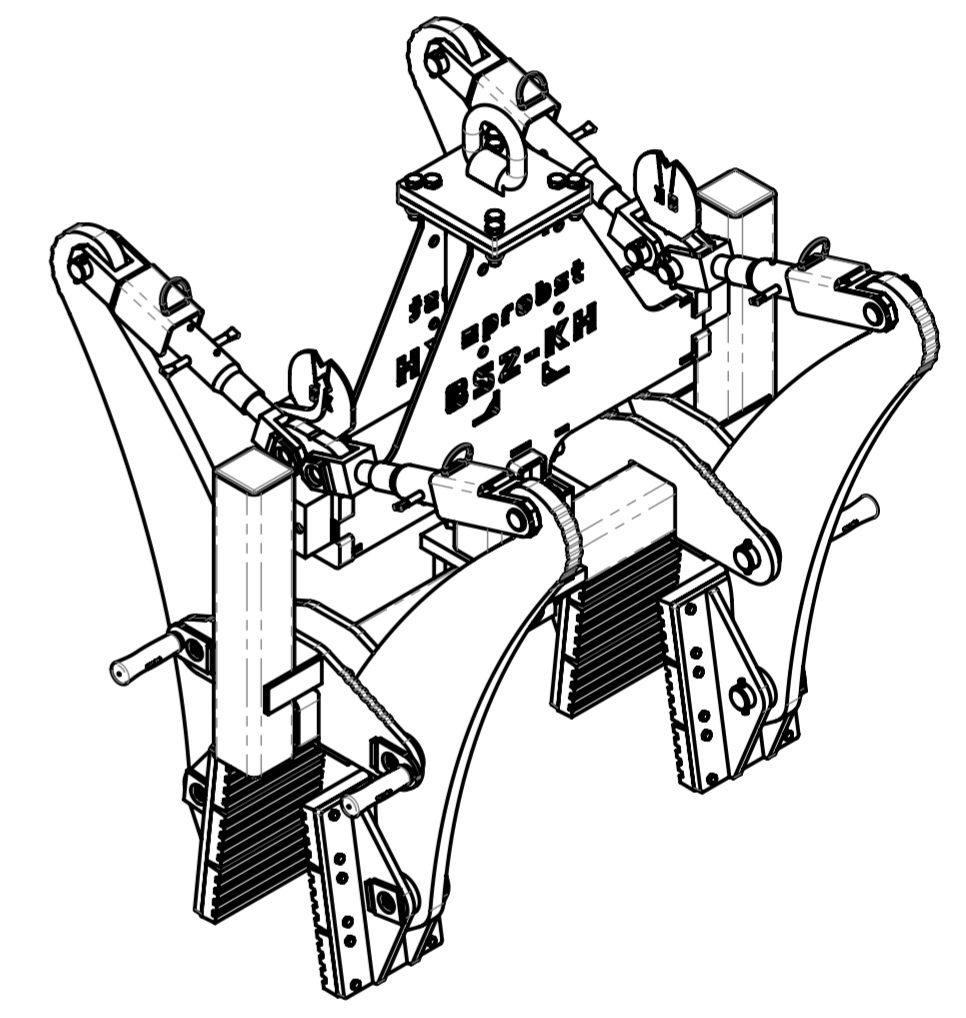
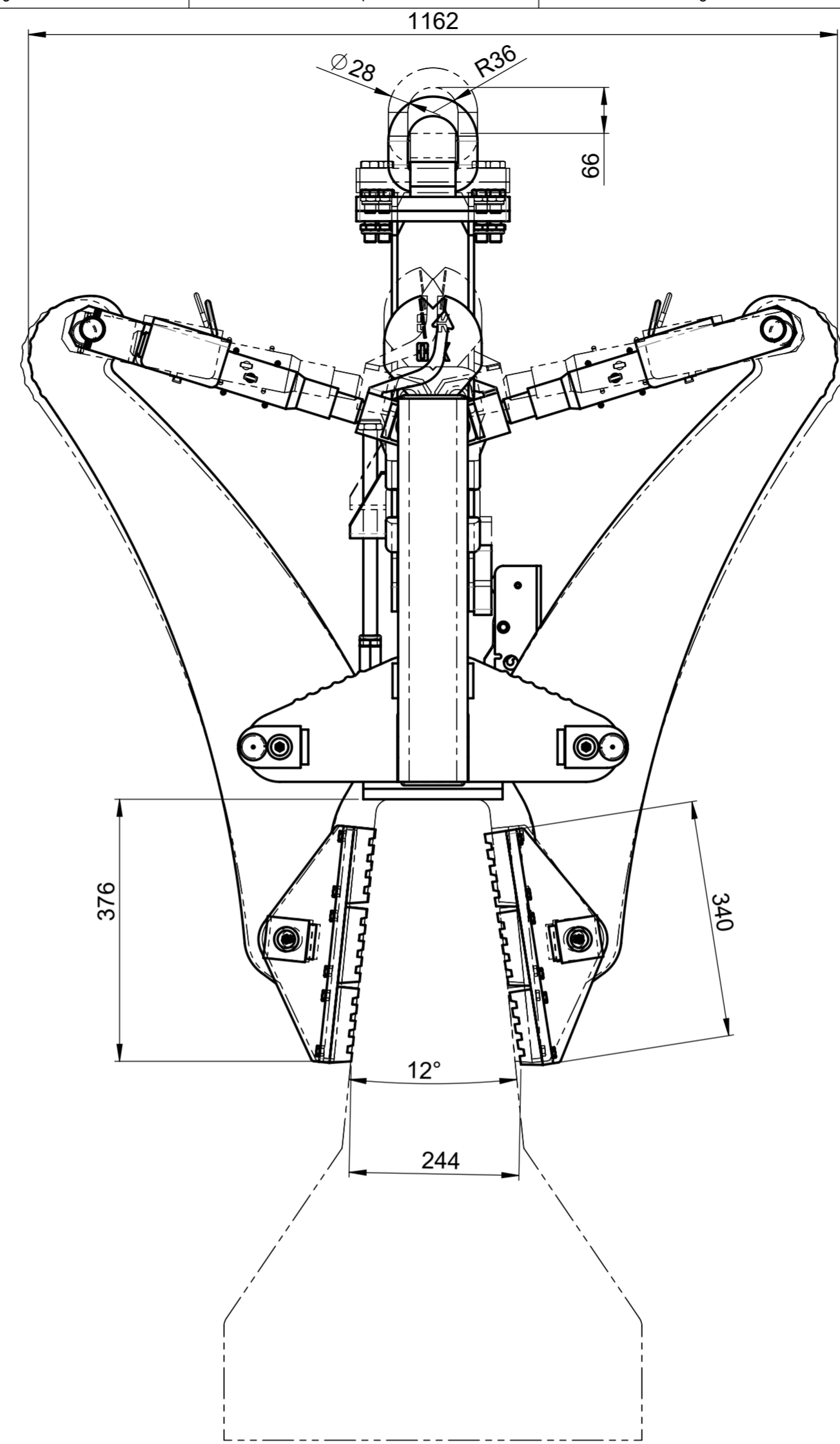
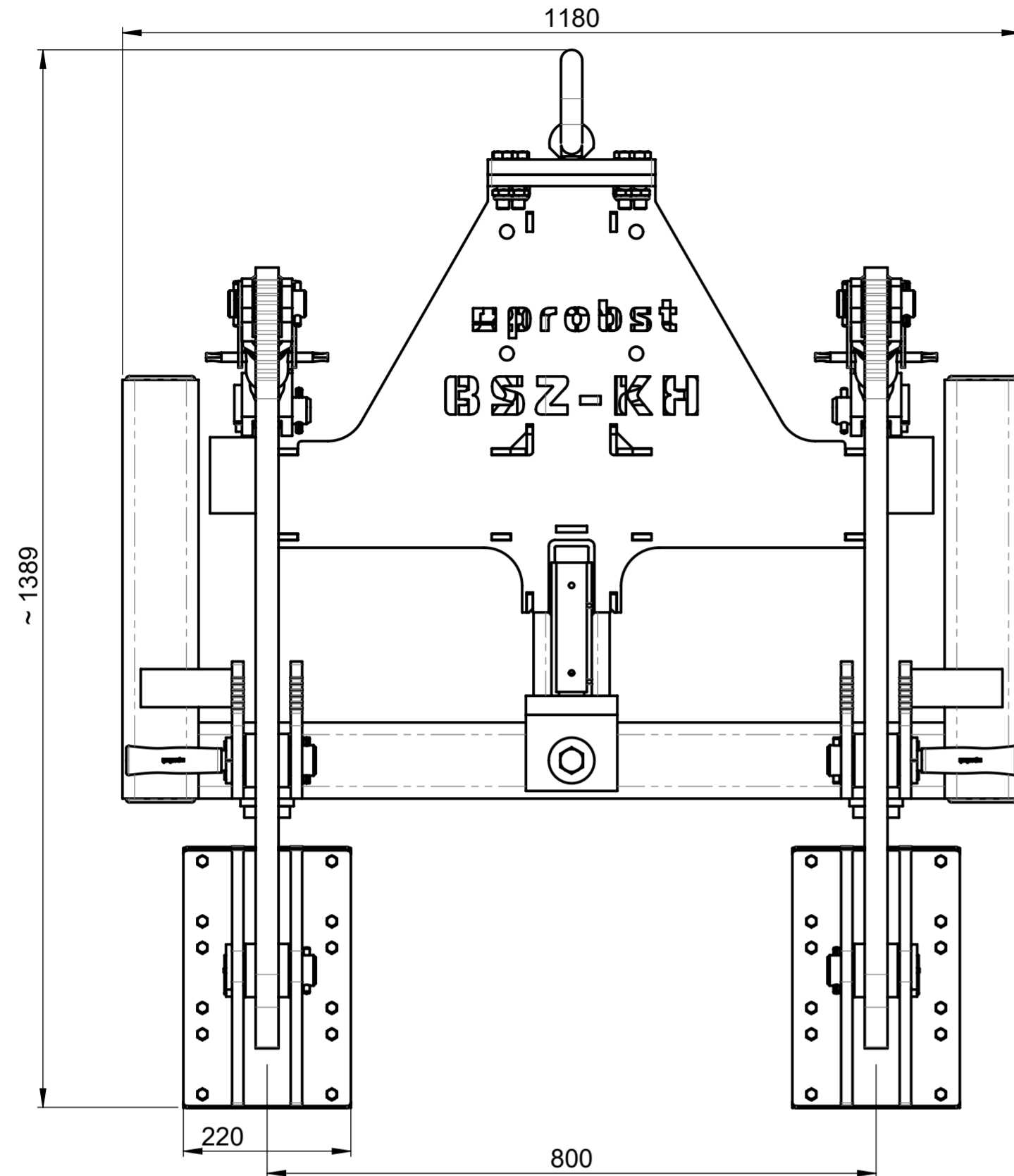
Datum:	Typ av underhåll:	Underhåll utfört av:
		Stämpel
		.....
		Namn underskrift
		Stämpel
		.....
		Namn underskrift
		Stämpel
		.....
		Namn underskrift


## Underhållsarbeten en gång per år

Datum:	Typ av underhåll:	Underhåll utfört av:
		Stämpel
		.....
		Namn underskrift
		Stämpel
		.....
		Namn underskrift

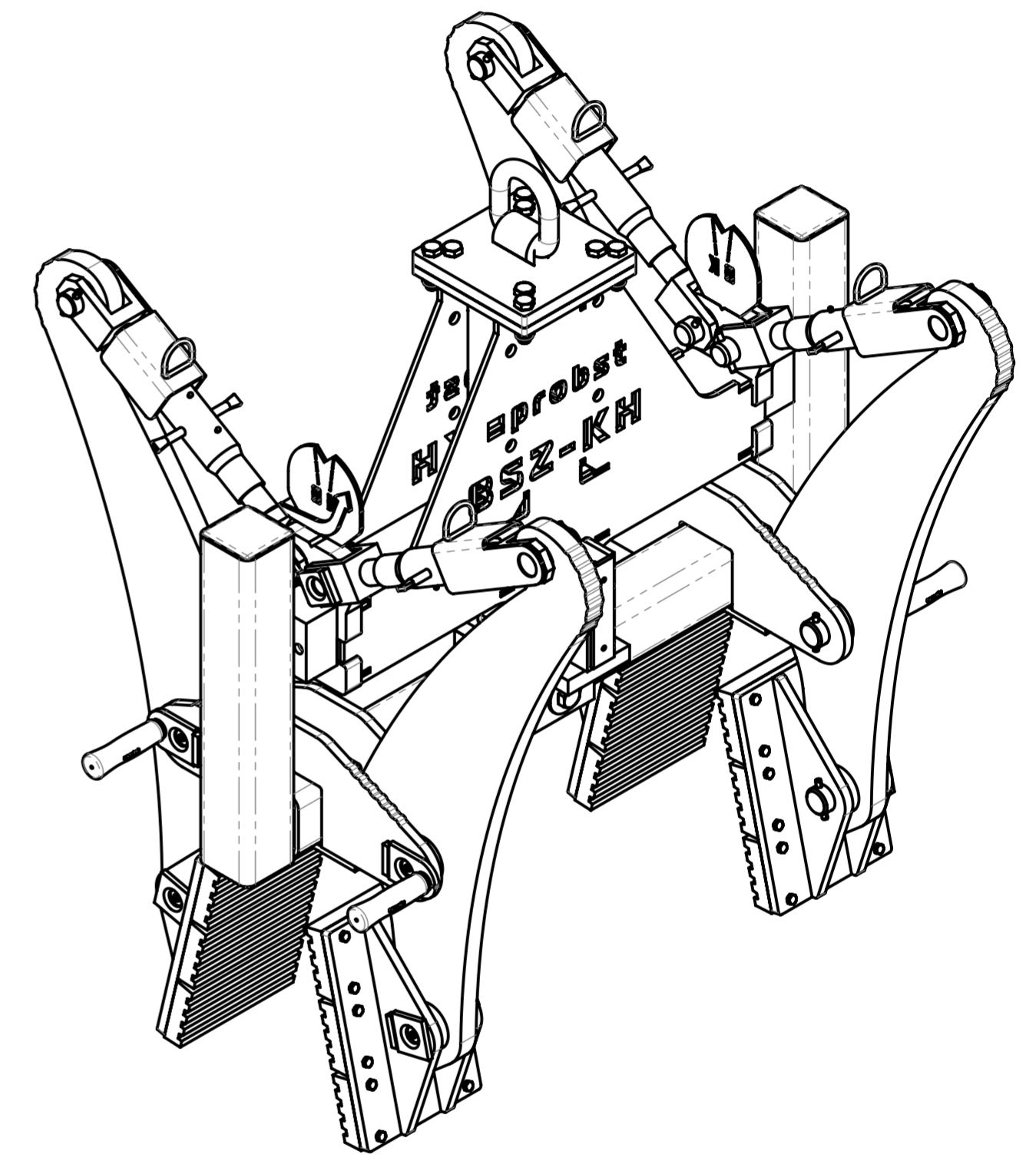
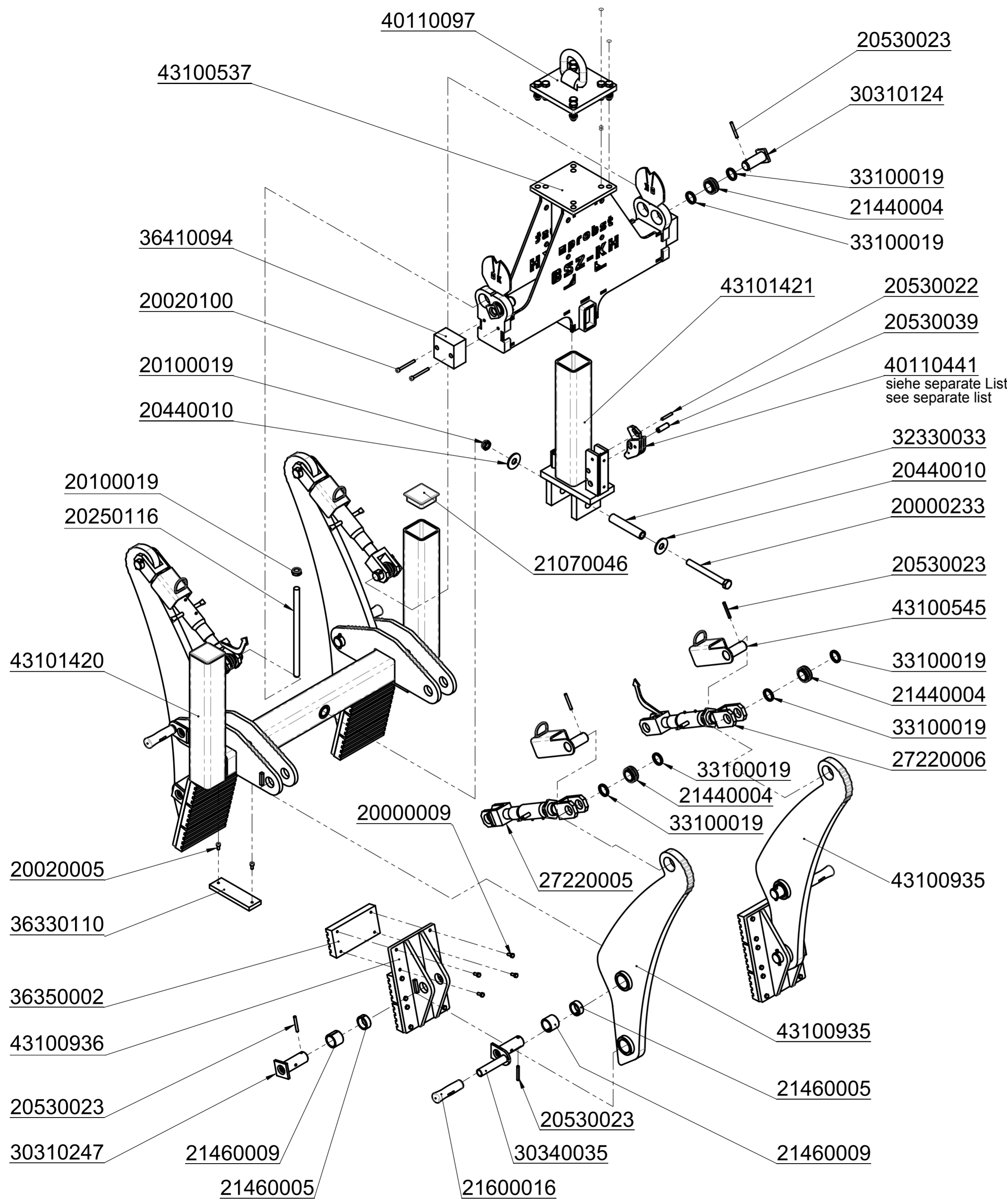


8 7 6 5 4 3 2 1



Tragfähigkeit / Working Load Limit WLL:		6000 kg / 13200 lbs	
Eigengewicht / Dead Weight:		480 kg / 1056 lbs	
Product Name: Concrete Highway Divider Clamp BSZ-KH 6,0			
		© all rights reserved conform to ISO 16016	
Datum	Name	Benennung	
Erst. 27.10.2016	R.Hoffmann	Betonenschutzwandzange BSZ-KH 6,0 mit Oberlenker	
Gepr. 3.11.2016	R.Hoffmann	Tragf. 6000 kg	
Artikelnummer/Zeichnungsnummer		Blatt	
D53100411		1	
Zust. Urspr.		Ers. d.	
		von 1	

8 7 6 5 4 3 2 1



<b>probst</b> handling equipment		© all rights reserved conform to ISO 16016	
	Datum	Name	Benennung
	Erst. 27.10.2016	R.Hoffmann	Betonschutzwandzange BSZ-KH 6,0
	Gepr. 3.11.2016	R.Hoffmann	mit Oberlenker
			Tragf. 6000 kg
			Artikelnummer/Zeichnungsnummer
			E53100411
Zust.	Urspr.	Ers. f.	Ers. d.
			Blatt 1 von 1

8

7

6

5

4

3

2

1

F

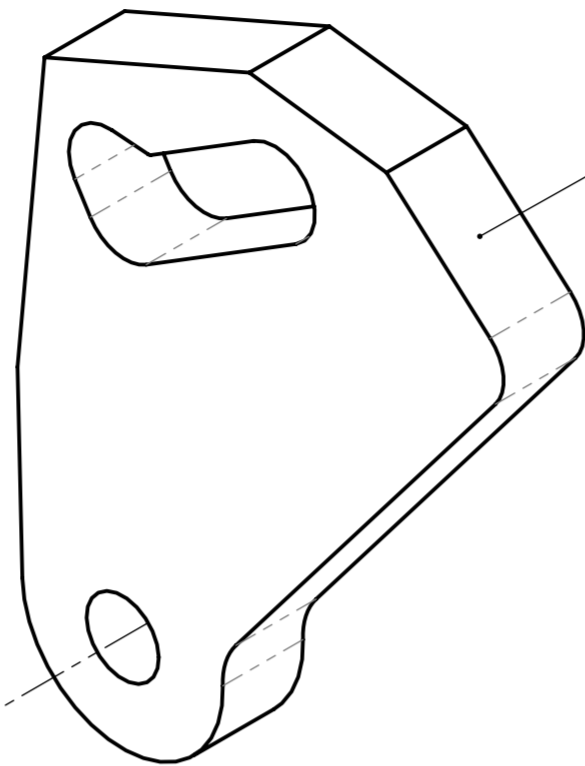
E

D

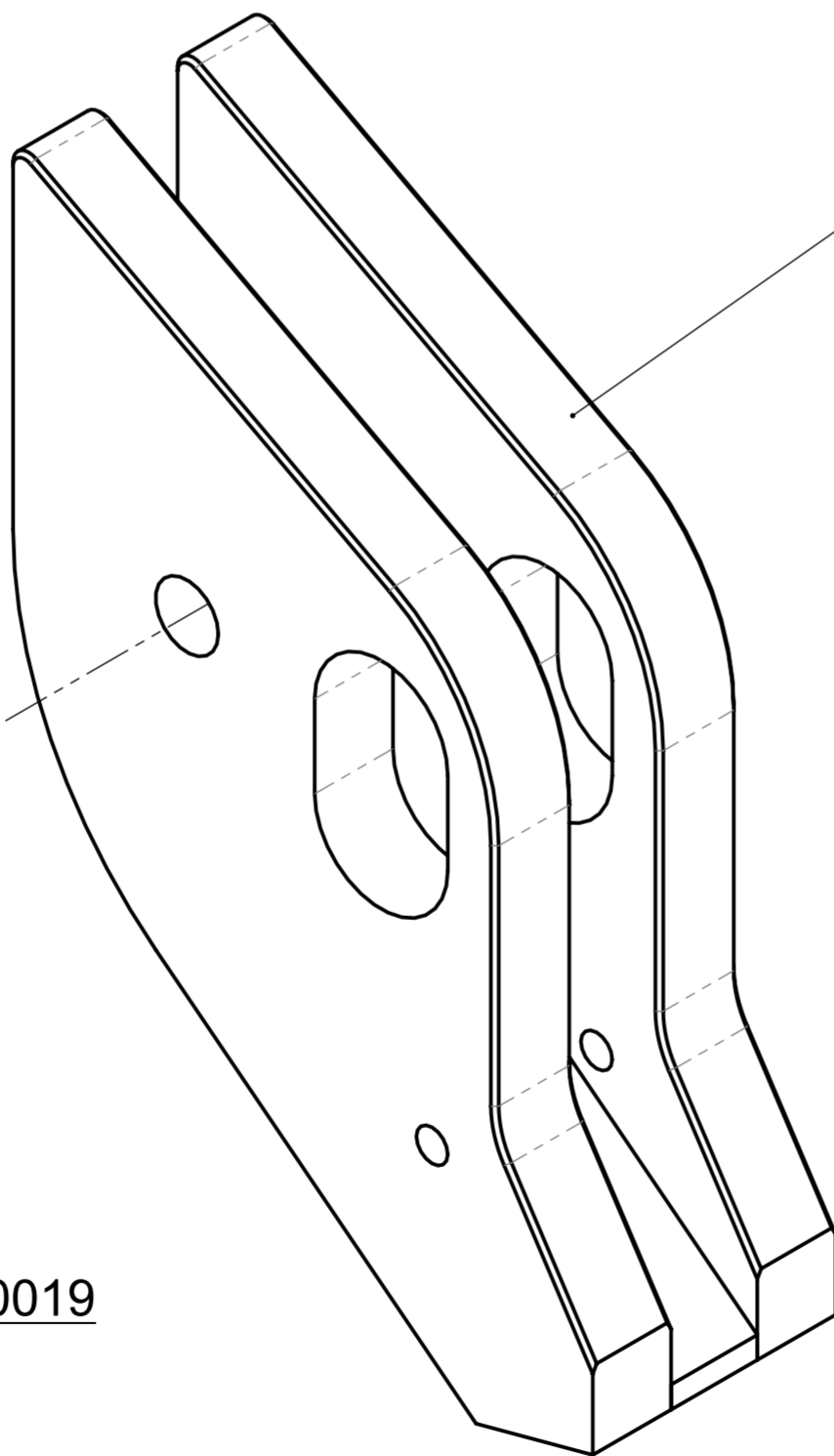
C

B

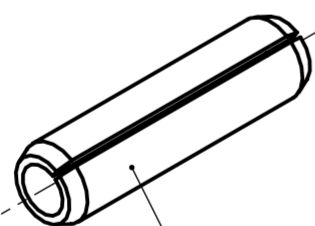
A



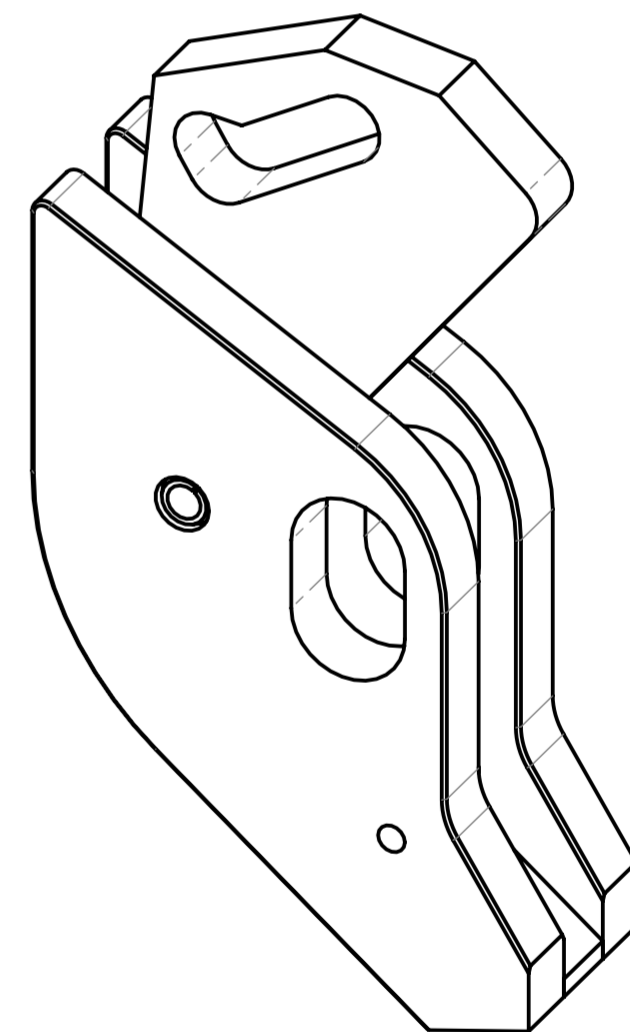
40110118



40110440



20530019



© all rights reserved conform to ISO 16016

	Datum	Name	Benennung	
Erst.	14.11.2016	I.Krasnikov	Einsatz für Wechselautomatik	
Gepr.	14.11.2016	I.Krasnikov	BSZ-KH 6,0, komplett	
			Artikelnummer/Zeichnungsnummer	Blatt
			E40110441	1
				von 1
Zust.	Urspr. 40110042	Ers. f.	Ers. d.	

8

7

6

5

4

3

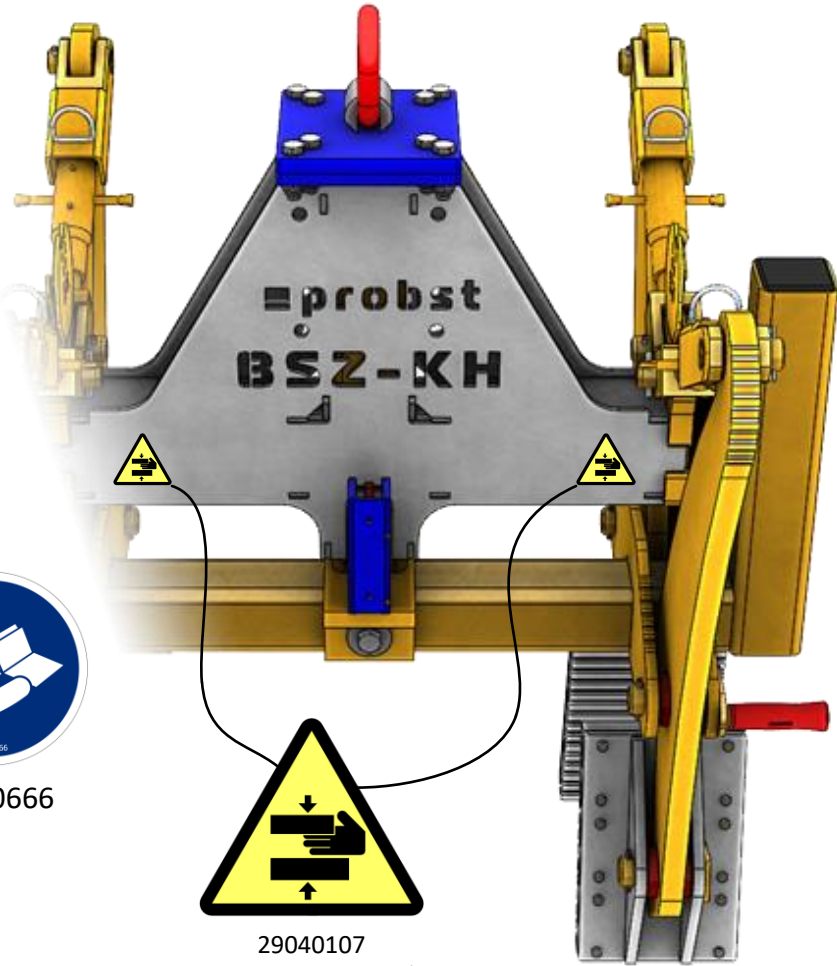
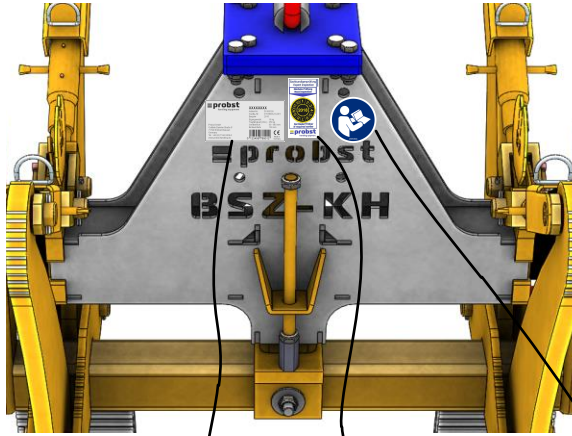
2

1

# A53100411 BSZ-KH-6.0

Auch gültig für/applies also for:

- BSZ-KH-4.5                    53100410
- BSZ-KH-ULTRA-I            53100330
- BSZ-KH-ULTRA-II         53100329



**probst**  
handling equipment

XXXXXXXX  
 Artikel-Nr. 53100180  
 Geräte-Nr. 31518003-10-001  
 Baujahr 2015  
 Eigengewicht 18 kg  
 Tragfähigkeit (M.L.) 250 kg  
 Greifbereich 50 - 540 mm  
 Einbaulösung 130 mm

Probst GmbH  
 Grottel-Charmer-Strasse 6  
 71220 Erdmannhausen  
 Germany  
 Tel.: +49 (0) 7144 3300-0  
 www.probst-handling.de

CE  
 Made in Germany

Sachkundigenprüfung  
 Expert Inspection  
 Nächste Prüfung  
 Next Inspection

2018

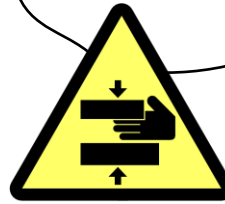
Bei Bedarf früher  
 If required earlier

**probst**  
handling equipment



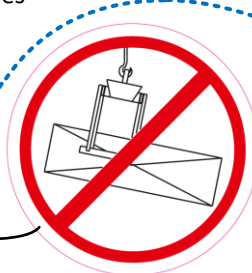
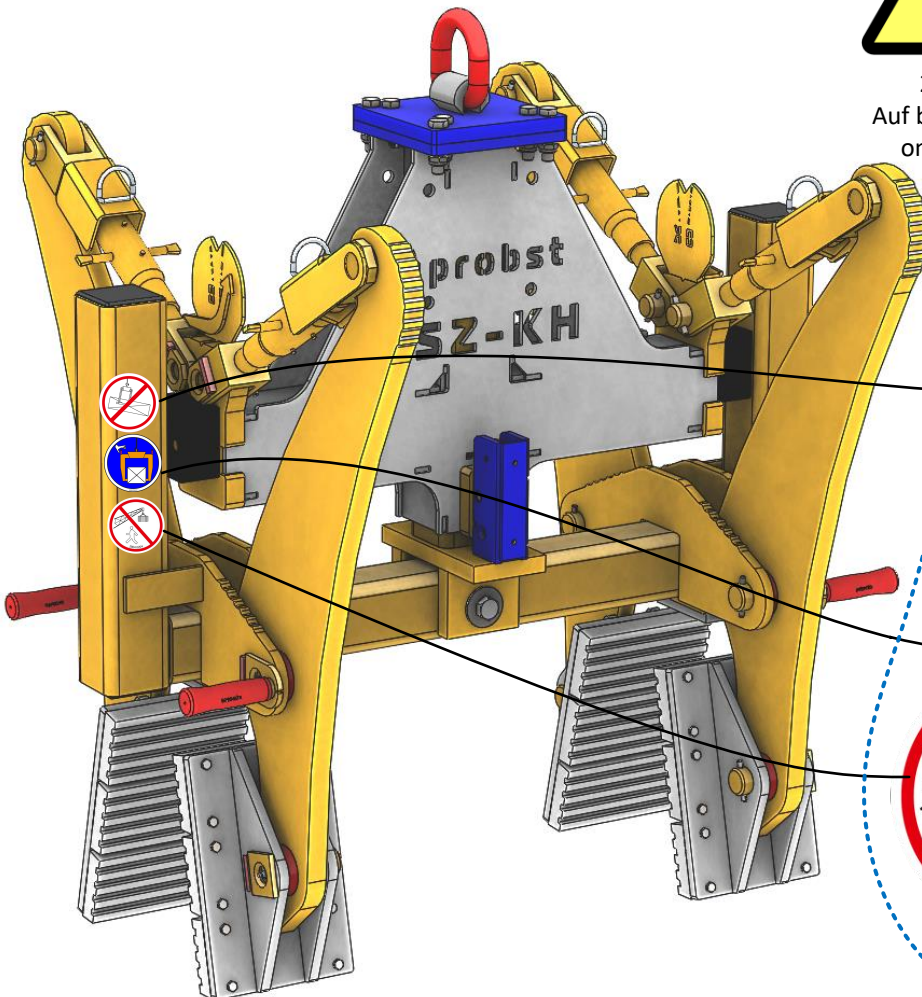
29040666

29040056



29040107

Auf beiden Seiten/  
on both sides

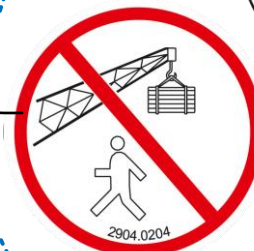


Auf beiden  
Seiten/  
On both sides

29040214



29040225



29040204