



**Betriebsanleitung**  
**Operating Instructions**  
**Instructions d'emploi**  
**Instrucciones de uso**

**FTZ-UNI-25**









# Betriebsanleitung

Original Betriebsanleitung

Fertigteilzange FTZ

FTZ-UNI-25



Bitte beachten Sie, dass das Produkt ohne vorliegende Betriebsanleitung in Landessprache nicht eingesetzt / in Betrieb gesetzt werden darf. Sollten Sie mit der Lieferung des Produkts keine Betriebsanleitung in Ihrer Landessprache erhalten haben, kontaktieren Sie uns bitte. In Länder der EU / EFTA senden wir Ihnen diese kostenlos nach. Für Länder außerhalb der EU / EFTA erstellen wir Ihnen gerne ein Angebot für eine Betriebsanleitung in Landessprache, falls die Übersetzung nicht durch den Händler/Importeur organisiert werden kann.

Please note that the product may not be used / put into operation without these operating instructions in the national language. If you did not receive operating instructions in your national language with the delivery of the product, please contact us. In countries of the EU / EFTA we will send them to you free of charge. For countries outside the EU / EFTA, we will be pleased to provide you with an offer for an operating manual in the national language if the translation cannot be organised by the dealer/importer.

**Inhalt**

<b>1</b>	<b>EG-Konformitätserklärung</b> .....	<b>3</b>
<b>2</b>	<b>Sicherheit</b> .....	<b>4</b>
2.1	Sicherheitshinweise .....	4
2.2	Begriffsdefinitionen.....	4
2.3	Definition Fachpersonal / Sachkundiger .....	4
2.4	Sicherheitskennzeichnung .....	5
2.5	Persönliche Sicherheitsmaßnahmen .....	6
2.6	Schutzausrüstung .....	7
2.7	Unfallschutz .....	7
2.8	Funktions- und Sichtprüfung.....	7
2.8.1	Mechanik.....	7
2.9	Sicherheit im Betrieb .....	8
2.9.1	Allgemeines.....	8
2.9.2	Trägergeräte / Hebezeuge .....	8
<b>3</b>	<b>Allgemeines</b> .....	<b>9</b>
3.1	Bestimmungsgemäßer Einsatz .....	9
3.2	Übersicht und Aufbau .....	11
3.3	Technische Daten .....	11
<b>4</b>	<b>Installation</b> .....	<b>12</b>
4.1	Mechanischer Anbau .....	12
4.1.1	Einhängeöse / Eihängebolzen .....	12
4.1.2	Lasthaken und Anschlagmittel.....	12
4.1.3	Drehköpfe (optional).....	12
4.1.4	Einstecktaschen (optional).....	13
<b>5</b>	<b>Einstellungen</b> .....	<b>14</b>
5.1	Einstellung des Greifbereichs.....	14
5.2	Greifbereiche .....	15
5.3	Einstellung der Gewindestange .....	16
5.4	Einstellung der Höhenverstellbare Auflage (Zubehör).....	16
<b>6</b>	<b>Bedienung</b> .....	<b>17</b>
6.1	Bedienung für Geräte mit Wechselautomatik.....	17
6.2	Darstellung der Wechselautomatik .....	18
<b>7</b>	<b>Wartung und Pflege</b> .....	<b>19</b>
7.1	Wartung .....	19
7.1.1	Mechanik.....	19
7.2	Störungsbeseitigung .....	20
7.3	Reparaturen.....	20
7.4	Prüfungspflicht .....	21
7.5	Hinweis zum Typenschild .....	22
7.6	Hinweis zur Vermietung/Verleihung von PROBST-Geräten.....	22
<b>8</b>	<b>Entsorgung / Recycling von Geräten und Maschinen</b> .....	<b>22</b>

Änderungen gegenüber den Angaben und Abbildungen in der Betriebsanleitung sind vorbehalten.

## 1 EG-Konformitätserklärung

Bezeichnung: **Fertigteilzange FTZ**  
Typ: **FTZ-UNI-25**  
Artikel-Nr.: **53100313**



Hersteller: Probst GmbH  
Gottlieb-Daimler-Straße 6  
71729 Erdmannhausen, Germany  
info@probst-handling.de  
www.probst-handling.com

Die vorstehend bezeichnete Maschine entspricht den einschlägigen Vorgaben nachfolgender EU-Richtlinien:  
**2006/42/EG (Maschinenrichtlinie)**

Folgende Normen und technische Spezifikationen wurden herangezogen:

**DIN EN ISO 12100**

Sicherheit von Maschinen - Allgemeine Gestaltungsgrundsätze - Risikobeurteilung und Risikominderung

**DIN EN ISO 13857**

Sicherheit von Maschinen - Sicherheitsabstände gegen das Erreichen von Gefährdungsbereichen mit den oberen und unteren Gliedmaßen

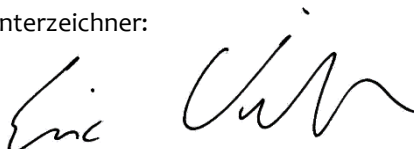
**Dokumentationsbevollmächtigter:**

Name: Jean Holderied

Anschrift: Probst GmbH; Gottlieb-Daimler-Straße 6; 71729 Erdmannhausen, Germany

Unterschrift, Angaben zum Unterzeichner:

Erdmannhausen, 24.03.2022.....  
(Eric Wilhelm, Geschäftsführer)

A handwritten signature in black ink, appearing to read "Eric Wilhelm", written over a dotted line.



## 2 Sicherheit

### 2.1 Sicherheitshinweise



#### Lebensgefahr!

Bezeichnet eine Gefahr. Wenn sie nicht gemieden wird, sind Tod und schwerste Verletzungen die Folge.



#### Gefährliche Situation!

Bezeichnet eine gefährliche Situation. Wenn sie nicht gemieden wird, können Verletzungen oder Sachschäden die Folge sein.



#### Verbot!

Bezeichnet ein Verbot. Wenn es nicht eingehalten wird, sind Tod und schwerste Verletzungen, oder Sachschäden die Folge.



Wichtige Informationen oder nützliche Tipps zum Gebrauch.

### 2.2 Begriffsdefinitionen

Greifbereich:	<ul style="list-style-type: none"> <li>gibt die minimalen und maximalen Produktabmaße des Greifgutes an, welche mit diesem Gerät greifbar sind.</li> </ul>
Greifgut (Greifgüter):	<ul style="list-style-type: none"> <li>ist das Produkt, welches gegriffen bzw. transportiert wird.</li> </ul>
Öffnungsweite:	<ul style="list-style-type: none"> <li>setzt sich aus dem Greifbereich und dem Einfahrmaß zusammen. <i>Greifbereich + Einfahrmaß = Öffnungsbereich</i></li> </ul>
Eintauchtiefe:	<ul style="list-style-type: none"> <li>entspricht der maximalen Greifhöhe von Greifgütern, bedingt durch die Höhe der Greifarme des Gerätes.</li> </ul>
Gerät:	<ul style="list-style-type: none"> <li>ist die Bezeichnung für das Greifgerät.</li> </ul>
Produktmaß:	<ul style="list-style-type: none"> <li>sind die Abmessungen des Greifgutes (z.B. Länge, Breite, Höhe eines Produktes).</li> </ul>
Eigengewicht:	<ul style="list-style-type: none"> <li>ist das Leergewicht (ohne Greifgut) des Gerätes.</li> </ul>
Tragfähigkeit (WLL *):	<ul style="list-style-type: none"> <li>gibt die höchstzulässige Belastung des Gerätes (zum Anheben von Greifgütern) an. * = WLL → (englisch:) <i>Working Load Limit</i></li> </ul>
Bodennaher Bereich:	<ul style="list-style-type: none"> <li>das Greifgut muss unmittelbar nach dem Aufnehmen (z.B. von einer Palette oder von einem LKW) bis knapp über den Boden abgesenkt werden (ca. 0,5 m). Greifgut zum Transportieren nur so hoch wie nötig anheben (Empfehlung ca. 0,5 m über Boden).</li> </ul>

### 2.3 Definition Fachpersonal / Sachkundiger




Installations-, Wartungs-, und Reparaturarbeiten an diesem Gerät dürfen nur vom Fachpersonal oder Sachkundigen durchgeführt werden!

Fachpersonal oder Sachkundige müssen für die folgenden Bereiche, soweit es für dieses Gerät zutrifft, die notwendigen beruflichen Kenntnisse besitzen:


- für Mechanik
- für Hydraulik
- für Pneumatik
- für Elektrik

## 2.4 Sicherheitskennzeichnung




## VERBOTSZEICHEN

Symbol	Bedeutung	Bestell-Nr.	Größe
	Niemals unter schwebende Last treten. <b>Lebensgefahr!</b>	29040210	Ø 30 mm
		29040209	Ø 50 mm
		29040204	Ø 80 mm
	Es dürfen keine konischen Greifgüter gegriffen werden.	29040213	Ø 30 mm
		29040212	Ø 50 mm
		29040211	Ø 80 mm
	Greifgüter niemals außermittig aufnehmen, stets im Lastschwerpunkt.	29040216	Ø 30 mm
		29040215	Ø 50 mm
		29040214	Ø 80 mm

## WARNZEICHEN

Symbol	Bedeutung	Bestell-Nr.	Größe
	Quetschgefahr der Hände.	29040221	30 x 30 mm
		29040220	50 x 50 mm
		29040107	80 x 80 mm

## GEBOTSZEICHEN

Symbol	Bedeutung	Bestell-Nr.	Größe
	Jeder Bediener muss die Bedienungsanleitung für das Gerät mit den Sicherheitsvorschriften gelesen und verstanden haben.	29040665	Ø 30 mm
		29040666	Ø 50 mm
		29041049	Ø 80 mm
	Das manuelle Führen des Gerätes ist nur an den roten Handgriffen erlaubt.	29040227	Ø 30 mm
		29040226	Ø 50 mm
		29040225	Ø 80 mm
<b>OPTIONAL</b>			
	Einstecktasche und Gabelstaplerzinken mittels Arretierungsschraube und Sicherungskette oder Seil sichern.	29040223	Ø 50 mm
		29040222	Ø 80 mm

## 2.5 Persönliche Sicherheitsmaßnahmen



- Jeder Bediener muss die Bedienungsanleitung für das Gerät mit den Sicherheitsvorschriften gelesen und verstanden haben.
- Das Gerät und alle übergeordneten Geräte in/an die das Gerät eingebaut ist, dürfen nur von dafür beauftragten und qualifizierten Personen betrieben werden.



- Es dürfen **nur** Geräte **mit Handgriffen manuell** geführt werden.  
**Ansonsten besteht Verletzungsgefahr der Hände!**

## 2.6 Schutzausrüstung

Die Schutzausrüstung besteht gemäß den sicherheitstechnischen Anforderungen aus:

- Schutzkleidung
- Schutzhandschuhe
- Sicherheitsschuhe

## 2.7 Unfallschutz



- Arbeitsbereich für unbefugte Personen, insbesondere Kinder, weiträumig absichern.
- **Vorsicht bei Gewitter – Gefahr durch Blitzschlag!**  
Je nach Intensität des Gewitters gegebenenfalls die Arbeit mit dem Geräte einstellen.



- Arbeitsbereich ausreichend beleuchten.
- **Vorsicht bei nassen, angefrorenen, vereisten und verschmutzten Baustoffen!**  
Es besteht die Gefahr des Herausrutschens des Greifgutes. → UNFALLGEFAHR!

## 2.8 Funktions- und Sichtprüfung

### 2.8.1 Mechanik



- Das Gerät muss vor jedem Arbeitseinsatz auf Funktion und Zustand geprüft werden.
- Wartung, Schmierung und Störungsbeseitigung dürfen nur bei stillgelegtem Gerät erfolgen!



- Bei Mängeln, die die Sicherheit betreffen, darf das Gerät erst nach einer kompletten Mängelbeseitigung wieder eingesetzt werden.
- Bei jeglichen Rissen, Spalten oder beschädigten Teilen an irgendwelchen Teilen des Gerätes, muss **sofort** jegliche Nutzung des Gerätes gestoppt werden.



- Die Betriebsanleitung für das Gerät muss am Einsatzort jederzeit einsehbar sein.
- Das am Gerät angebrachte Typenschild darf nicht entfernt werden.
- Unlesbare Hinweisschilder (wie Verbots- und Warnzeichen) sind auszutauschen.

## 2.9 Sicherheit im Betrieb

### 2.9.1 Allgemeines



- Die Arbeit mit dem Gerät darf nur in bodennahem Bereich erfolgen. Das Schwenken des Gerätes über Personen hinweg ist untersagt.
- Der Aufenthalt unter schwebender Last ist verboten. **Lebensgefahr!**



- Das manuelle Führen ist nur bei Geräten mit Handgriffen erlaubt.



- Während des Betriebes ist der Aufenthalt von Personen im Arbeitsbereich verboten! Es sei denn es ist unerlässlich, bedingt durch die Art der Geräteanwendung, z.B. durch manuelles Führen des Gerätes (an Handgriffen).
- Ruckartiges Anheben oder Absenken des Gerätes mit und ohne Last ist **verboten**, sowie das schnelle Fahren mit dem Trägergerät/ Hebezeug über unebenes Gelände! Generell darf mit angehobener Last mit dem Trägergerät/Hebezeug (z.B. Bagger) **nur** mit **Schrittgeschwindigkeit** gefahren werden - unnötige Erschütterungen sind zu vermeiden. **Gefahr:** Last könnte herabfallen oder Lastaufnahmemittel beschädigt werden!



- Die Güter niemals außermittig aufnehmen (stets im Lastschwerpunkt), ansonsten Kippgefahr.
- Das Gerät darf nicht geöffnet werden, wenn der Öffnungsweg durch einen Widerstand blockiert ist.



- Die Tragfähigkeit und Nennweiten des Gerätes dürfen nicht überschritten werden.
- Der Bediener darf den Steuerplatz nicht verlassen, solange das Gerät mit Ladung belastet ist und muss die Ladung immer im Blick haben.



- Festsitzende Lasten nicht mit dem Gerät losreißen.
- Lasten niemals schräg ziehen oder schleifen. Ansonsten könnten dadurch Teile des Gerätes beschädigt werden (siehe Abb. A →).

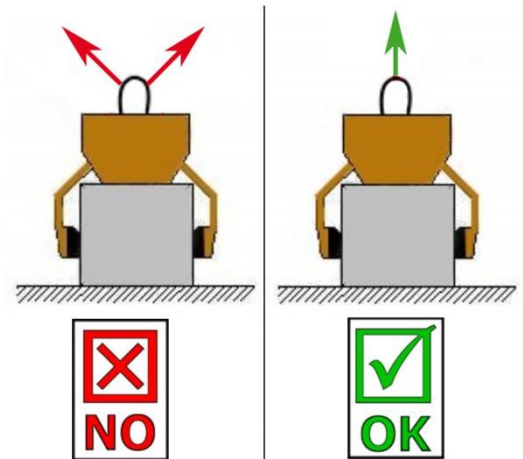


Abb. A

### 2.9.2 Trägergeräte / Hebezeuge



- Das eingesetzte Trägergerät / Hebezeug (z.B. Bagger) muss sich in betriebssicherem Zustand befinden.
- Nur beauftragte und qualifizierte Personen dürfen das Trägergerät / Hebezeug bedienen.
- Der Bediener des Trägergerätes / Hebezeuges muss die gesetzlich vorgeschriebenen Qualifikationen erfüllen.



**Die maximal erlaubte Traglast des Trägergerätes / Hebezeuges und der Anschlagmittel darf unter keinen Umständen überschritten werden!**

### 3 Allgemeines

#### 3.1 Bestimmungsgemäßer Einsatz

Das Gerät ist universell einsetzbar zum Greifen und Versetzen von sauberen und an den Greifflächen unverschmutzten marktüblichen Betonfertigteilen; Trittstufen; Bordsteinen (auch Naturbordsteinen), sowie von Kassler Bord (Bus- und Bahn-Profilsteinen) und dergleichen.

Das Gerät wird mit einem Hebezeug/Trägergerät wie z.B. Bagger oder Kran verbunden.

Das Gerät ist universell einsetzbar durch besonders große Öffnungsweite und hohe Tragfähigkeit (siehe „Technische Daten“).

Dieses Gerät ist serienmäßig mit folgenden Elementen ausgerüstet:

- universell einstellbarer Öffnungsbereich
- Einhängebolzen für Anschlagmittel (Kranhaken, Schlupf etc.) an Trägergerät/Hebezeug.
- Wechselautomatik zur vollautomatischen Umschaltung von „voll“ auf „leer“.
- austauschbare Greifelemente (Gummimetallschienen)

Der Greifbereich des Gerätes kann über die Federriegel universell verstellt werden.

Das Gerät ist mit einer Wechselautomatik ausgerüstet zur vollautomatischen Umschaltung von „voll“ auf „leer“ (Greifen und Lösen der Greifgüter). Das heißt, das ÖFFNEN und SCHLIESSEN des Greifers erfolgt durch das Absetzen und Anheben des Gerätes.



**ACHTUNG: Das Arbeiten mit diesem Gerät darf nur in bodennahem Bereich erfolgen (→ Kapitel „Sicherheit im Betrieb“):**



Es dürfen **nur** Steinelemente mit parallelen und ebenen Greifflächen gegriffen werden!  
Ansonsten besteht **Abrutschgefahr!**



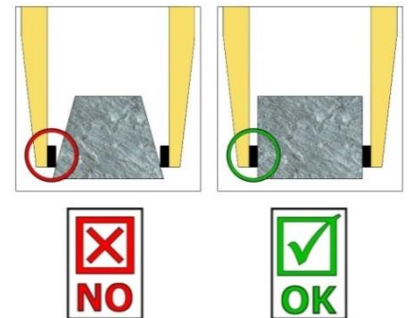
### NICHT ERLAUBTE TÄTIGKEITEN:

**Eigenmächtige Umbauten** am Gerät oder der Einsatz von eventuell selbstgebauten Zusatzvorrichtungen gefährden Leib und Leben und sind deshalb grundsätzlich **verboten!**

**Tragfähigkeiten** (WLL) des Gerätes dürfen **nicht überschritten** und **Nennweiten/Greifbereiche dürfen nicht überschritten bzw. unterschritten** werden.

Alle nicht bestimmungsgemäßen Transporte mit dem Gerät sind **strengstens untersagt**:

- das Transportieren von Menschen und Tieren.
- das Greifen und Transportieren von Baustoffpaketen, Gegenständen und Materialien, die nicht in dieser Betriebsanleitung beschrieben sind.
- das Anhängen von Lasten mit Seilen, Ketten o.ä. an dem Gerät, außer an den dafür vorgesehenen Einhängeösen/-bolzen.
- das Greifen von Greifgütern mit Verpackungsfolie, da dabei **Abgleitgefahr** besteht.
- das Greifen von Greifgütern mit Reibbeiwert mindernder Oberfläche (z.B. abmehlende, behandelte, verschmutzte, angefrorene, beschichtete, lackierte Oberflächen), da dies zur Verminderung des Reibwertes zwischen Greifbacken und Greifgut führt → **Abgleitgefahr!**  
**Abhilfe:** Bei Verschmutzung jeglicher Art ist zwingend eine Reinigung der Greifbacken und Oberfläche der Produkte im Bereich der Greifbacken **vor jedem** Greifvorgang erforderlich!
- das Greifen von Greifgütern, welche sich durch die Klemmkraft des Greifgerätes verformen oder brechen können!
- das Greifen von Greifgütern, welche sichtbare Beschädigungen aufweisen oder durch ihr Eigengewicht brechen können.
- das Greifen und Transportieren von konischen und runden Greifgütern, da dabei Abgleitgefahr besteht. (Abbildung rechts)
- Steinlagen, die „Füße“, „Bäuche“ oder „blinde Abstandshalter“ haben.



- Das Gerät darf nur für den in der Bedienungsanleitung beschriebenen bestimmungsgemäßen Einsatz, unter Einhaltung der gültigen Sicherheitsvorschriften und unter Einhaltung der dementsprechenden gesetzlichen Bestimmungen und den der Konformitätserklärung verwendet werden.
- Jeder anderweitige Einsatz gilt als nicht bestimmungsgemäß und ist **verboten!**
- Die am Einsatzort gültigen gesetzlichen Sicherheits- und Unfallvorschriften müssen zusätzlich eingehalten werden.



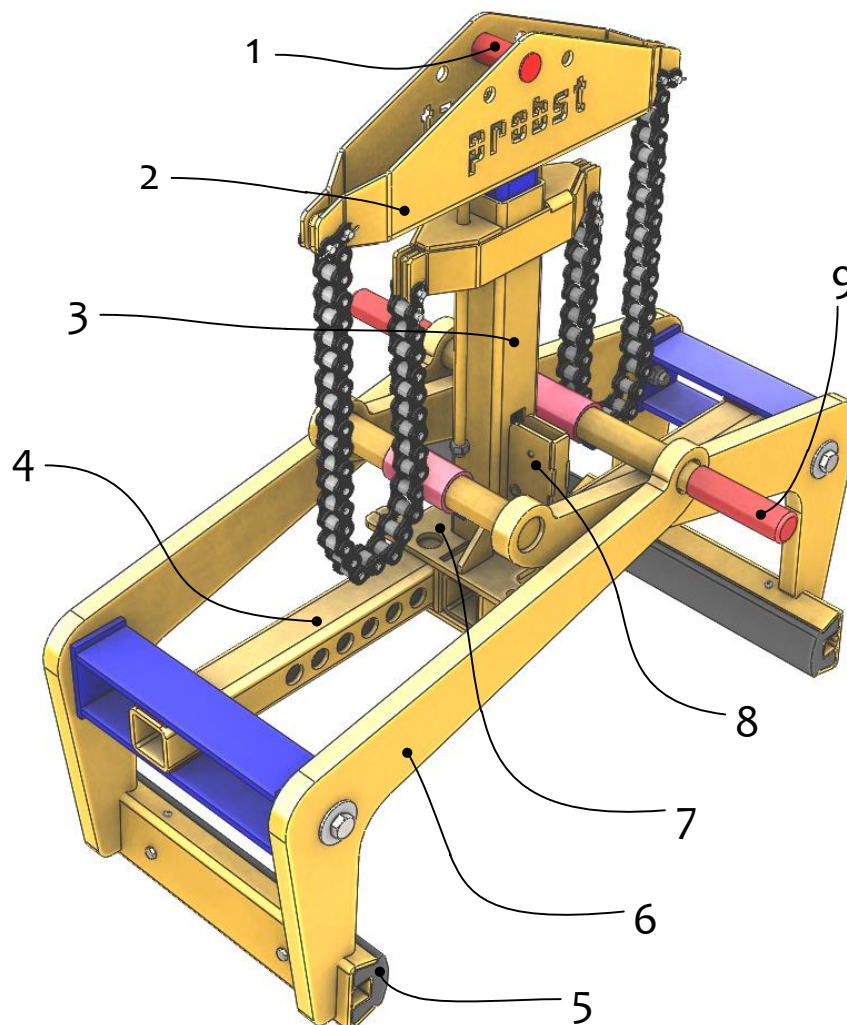
Der Anwender **muss** sich vor jedem Einsatz vergewissern, dass:

- das Gerät für den vorgesehenen Einsatz geeignet ist
- sich im ordnungsgemäßen Zustand befindet
- die zu hebenden Lasten für das Heben geeignet sind

In Zweifelsfällen setzen Sie sich vor der Inbetriebnahme mit dem Hersteller in Verbindung.



### 3.2 Übersicht und Aufbau



1. Einhängbolzen für Lasthaken
2. Oberteil
3. Teleskoprohr
4. Greifbereichsverstellung
5. Greifbacke
6. Greifarm
7. Befestigungslöcher für optionale Höhenverstellbare Auflage (HVA)
8. Wechselautomat
9. Handgriff

### 3.3 Technische Daten

Typ	Greifbereich W	Eintauchtiefe E	Backenlänge L	Tragfähigkeit (WLL)	Eigengewicht
FTZ-UNI-25	0 – 750 mm	255 mm	420 mm	2.500 kg	119 kg



## 4 Installation

### 4.1 Mechanischer Anbau

Nur Original-Probst-Zubehör verwenden, im Zweifelsfall Rücksprache mit dem Hersteller halten.



Die **Tragfähigkeit** des Trägergerätes/Hebezeuges darf durch die Last des Gerätes, der optionalen Anbaugeräte (Drehmotor, Einstecktasche, Kranausleger etc.) und die zusätzliche Last der Greifgüter **nicht überschritten** werden!

Greifgeräte müssen **immer kardanisch** aufgehängt werden, so dass sie in jeder Position frei auspendeln können.



Auf **keinen** Fall dürfen die Greifgeräte auf **starre** Weise mit dem Hebezeug/Trägergerät verbunden werden! **Es kann in kurzer Zeit zum Bruch der Aufhängung führen. Tod, schwerste Verletzungen und Sachschaden können die Folge sein!**



Bei Verwendung des Gerätes an optionalen Anbaugeräten (wie Einstecktasche, Kranausleger etc.) ist es aufgrund der möglichst niedrigen Bauweise des Gesamtgerätes (zur Vermeidung von Hubhöhenverlust) nicht auszuschließen, dass bei pendelnder Aufhängung des Gerätes und ungünstiger Positionierung bei Fahrbewegungen des Trägergerätes, das Gerät mit angrenzenden Bauteilen zusammenstoßen kann. Dies ist durch geeignete Positionierung des Gerätes und angepasster Fahrweise möglichst zu vermeiden. Daraus resultierende Schäden werden nicht im Rahmen der Gewährleistung reguliert.

#### 4.1.1 Einhängeöse / Einhängebolzen

Das Gerät ist mit einer Einhängeöse / Einhängebolzen ausgerüstet und kann somit an verschiedenste Trägergeräte/Hebezeuge angebracht werden.



Es ist darauf zu achten, dass die Einhängeöse / Einhängebolzen sicher mit dem Anschlagmittel (Kranhaken, Schlupf etc.) verbunden ist und nicht abrutschen kann.

#### 4.1.2 Lasthaken und Anschlagmittel



Das Gerät wird mit einem Lasthaken oder einem geeigneten Anschlagmittel am Trägergerät/Hebezeug angebracht.

**Es ist darauf zu achten, dass die einzelnen Kettenstränge nicht verdreht oder verknotet sind.**

Bei der mechanischen Installation des Gerätes ist darauf zu achten, dass alle örtlich geltenden Sicherheitsvorschriften eingehalten werden.

#### 4.1.3 Drehköpfe (optional)



Beim Einsatz von Drehköpfen **muss** zwingend eine **Freilaufdrossel** verbaut sein.

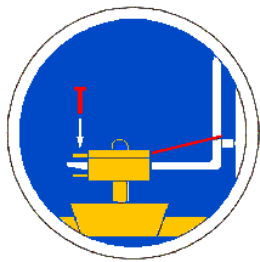
Damit ein stoßartiges Beschleunigen und Stoppen der Drehbewegungen ausgeschlossen wird, da diese sonst das Gerät innerhalb kurzer Zeit **beschädigen** können.

#### 4.1.4 Einstecktaschen (optional)

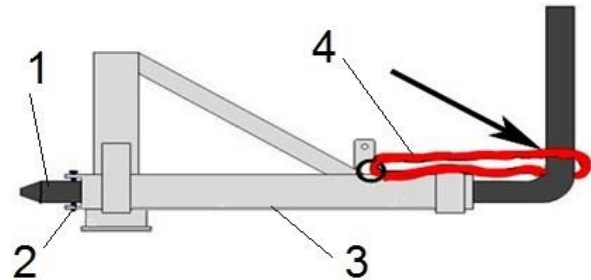
Um eine Verbindung zwischen dem Gabelstapler und der Einstecktasche herzustellen, fährt man mit den Gabelstapler-Zinken in die Einstecktasche hinein. Danach arretiert man diese entweder mittels der Arretierungsschrauben, welche durch eine vorzusehende Bohrung in den Zinken gesteckt wird, oder mittels einer Kette oder eines Seils, das durch die Öse an den Einstecktaschen und um den Gabelträger gelegt werden muss.



Diese Verbindung muss hergestellt werden, da sonst die Einstecktasche beim Staplerbetrieb von den Gabelstapler-Zinken rutschen kann. **UNFALLGEFAHR!**



- 1 Stapler-Zinke
- 2 Arretierungsschraube
- 3 Einstecktasche
- 4 Seil oder Kette



## 5 Einstellungen

### 5.1 Einstellung des Greifbereichs



Bevor Greifgut angehoben und versetzt werden kann, muss der entsprechende Greifbereich eingestellt werden.

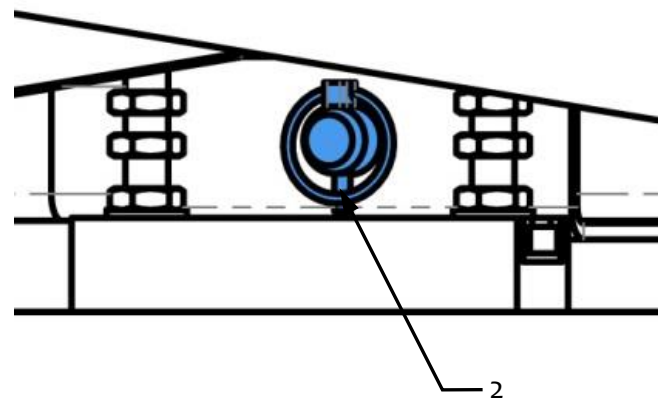
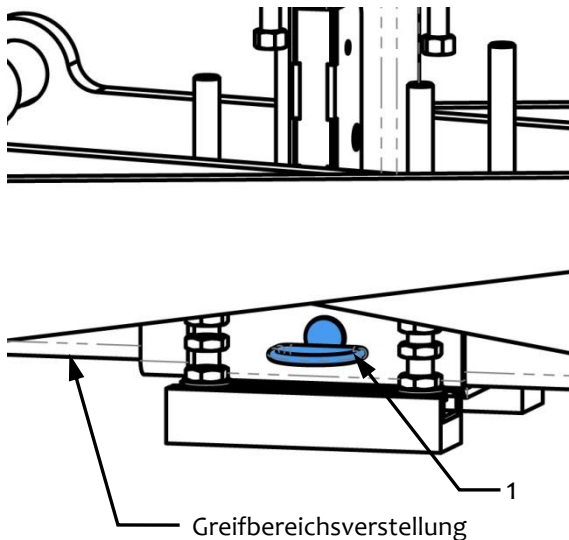
Ansonsten ist nicht gewährleistet, dass die Spannkraft zum sicheren Greifen des Greifgutes ausreicht und das Greifgut könnte abrutschen!



- Die Einstellung des Greifbereichs darf **niemals** auf beiden Seiten gleichzeitig erfolgen. **Greifbereich immer zuerst auf der einen und dann auf der anderen Seite einstellen.**
- Gerät ca. 0,5 m anheben. Greifarme müssen arretiert und geöffnet sein (Wechselautomatik in Position „leer“).
- Bolzen mit Halbring (1) entriegeln, durch Herausziehen des Klappsplints (2).
- Bolzen mit Halbring (1) jeweils bei der Greifbereichsverstellung herausziehen und Rechteckrohre gegeneinander verschieben, bis die Öffnungsweite an den Gummibacken ca. 5 cm größer ist als das Greifgut selbst.
- Bolzen mit Halbring (1) wieder einstecken und mit Klappsplint (2) sichern.
- Greifbereichsverstellung muss generell symmetrisch erfolgen (über beide Rechteckrohre mit Verstellöchern).

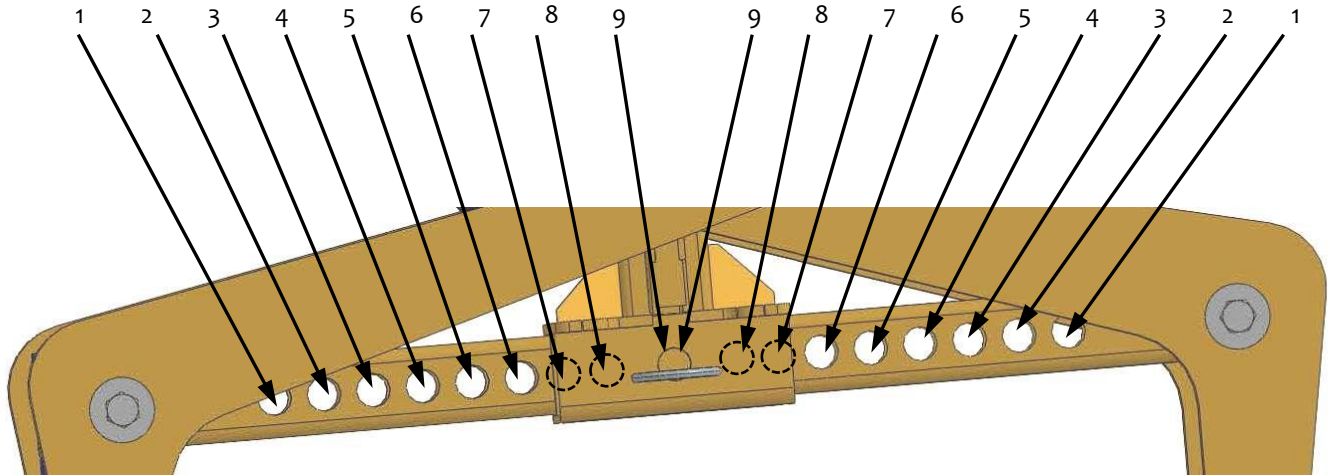


- Vorsicht bei der Einstellung des Greifbereiches. **Verletzungsgefahr der Hände!**  
→ **Schutzhandschuhe verwenden.**



- Defekte Sicherungselemente (Klappsplinte) **müssen** unbedingt ersetzt werden!

## 5.2 Greifbereiche



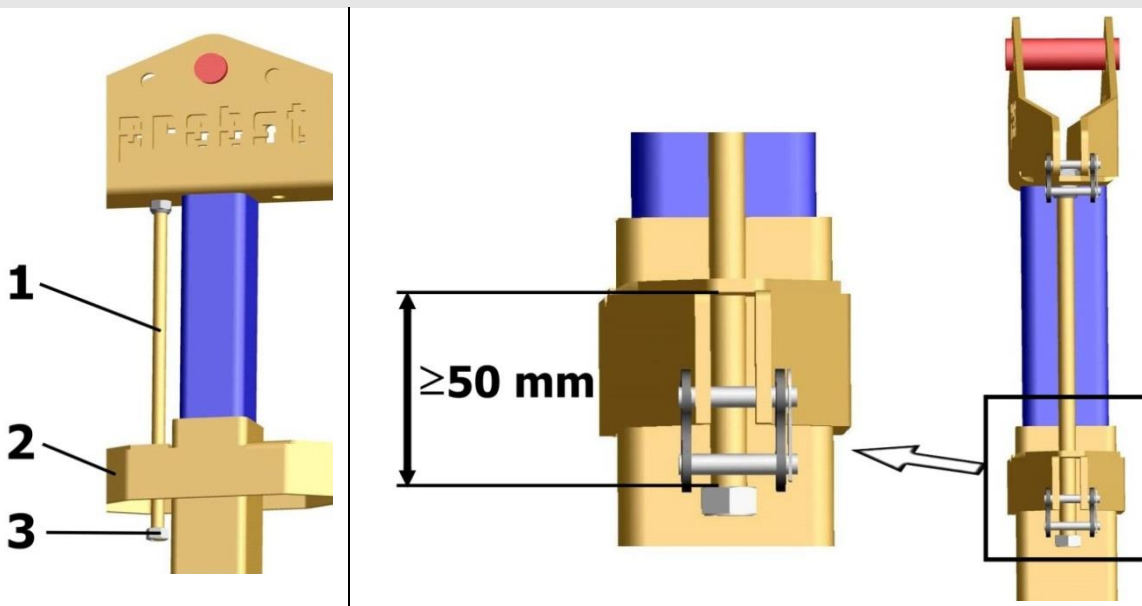
Greifbereicheinstellung über Positionen der Verstelllöcher (symmetrisch):	Mögliche Greifbereiche für Greifgüter (Produktmaße):
Pos.1 (rechts) + Pos.1 (links)	von ~ 0 bis ~ 80 mm
Pos.2 (rechts) + Pos.2 (links)	von ~ 80 bis ~ 160 mm
Pos.3 (rechts) + Pos.3 (links)	von ~ 160 bis ~ 270 mm
Pos.4 (rechts) + Pos.4 (links)	von ~ 270 bis ~ 350 mm
Pos.5 (rechts) + Pos.5 (links)	von ~ 350 bis ~ 430 mm
Pos.6 (rechts) + Pos.6 (links)	von ~ 430 bis ~ 500 mm
Pos.7 (rechts) + Pos.7 (links)	von ~ 500 bis ~ 570 mm
Pos.8 (rechts) + Pos.8 (links)	von ~ 570 bis ~ 640 mm
Pos.9 (rechts) + Pos.9 (links)	von ~ 640 bis ~ 730 mm

### 5.3 Einstellung der Gewindestange



Der Greifbereich des Gerätes muss immer richtig eingestellt werden (siehe Einstellung des Greifbereichs). Ansonsten kann nicht gewährleistet werden, dass die Spannkraft zum sicheren Greifen ausreicht und **es besteht die Gefahr des Abrutschens**.

Bei der Einstellung des Greifbereichs muss aus sicherheitstechnischen Gründen folgendes berücksichtigt werden: Die untere Mutter (3) an der Gewindestange (1) darf beim Greifvorgang (Anheben eines Greifgutes) nicht auf Anschlag fahren. Das heißt, dass ein Abstand zwischen der Mutter (3) und dem Unterteil (2) von **mindestens 50 mm** eingehalten werden muss, da sonst der Spannkraftpuffer des Gerätes zu gering ist.



### 5.4 Einstellung der Höhenverstellbare Auflage (Zubehör)



Bei der Verwendung des Gerätes im *Stapelbetrieb* zum Abgreifen einzelner übereinander liegenden Steinplatten, ist es empfehlenswert das Zubehörteil „Höhenverstellbare Auflage“ HVA-FTZ/TSZ einzusetzen (siehe Abbildung).

Somit muss die Eintauchtiefe für Greifgüter mit gleichen Abmessungen nicht immer aufs Neue festgelegt werden.



**Beim Abgreifen im Stapelbetrieb darf nur die oberste Steinplatte gegriffen werden!**

- Die Höhenverstellbare Auflage (B) wird an die Montageplatte (A) befestigt (siehe Abbildung).
- Die Höhenverstellbare Auflage muss so über die Stellschrauben eingestellt werden, dass beide höhenverstellbaren Auflagen (B) dieselbe Höhe haben und die Gummigreifbacken im unteren bis mittleren Bereich der Steindicke greifen.

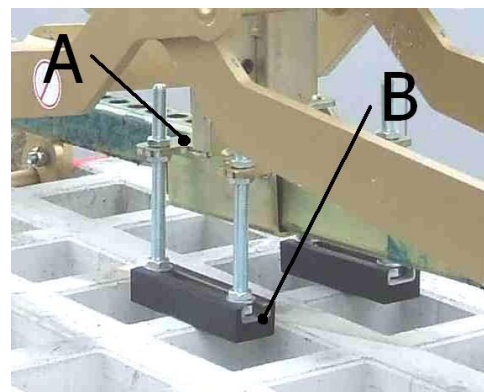


Abb. 1

## 6 Bedienung

### 6.1 Bedienung für Geräte mit Wechselautomatik

- Das Gerät wird mit dem Hebezeug/Trägergerät (z.B. Bagger) verbunden.
- Anhand der zu transportierenden Greifgüter wird an dem Gerät der Greifbereich eingestellt.
- Mit dem Hebezeug/Trägergerät wird das Gerät über dem Greifgut positioniert und abgesenkt.
- Sobald das Gerät komplett abgesetzt ist, entriegelt die Wechselautomatik und schließt beim anschließenden Anheben.
- Das Greifgut kann nun zum Bestimmungsort transportiert und abgesetzt werden.
- Sobald das Greifgut abgesetzt ist, verriegelt die Wechselautomatik und das Gerät kann angehoben werden.
- Dieses Gerät ist somit ein EIN-MANN-GERÄT.



**Ohne Hebezeug/Trägergerät darf das Gerät nur auf ebenem Grund abgestellt werden. Die Greifarme müssen ausreichend geöffnet sein, um ein sicheres Stehen des Gerätes zu gewährleisten. Ansonsten besteht Kippgefahr!**

## 6.2 Darstellung der Wechsellautomatik

Das Gerät ist mit einer Wechsellautomatik ausgerüstet, das heißt das ÖFFNEN und SCHLIESSEN der Greifarme erfolgt durch das Absetzen und Anheben des Gerätes.

### Bildliche Darstellungen der Schaltpositionen der Wechsellautomatik:

<p><b>1</b></p> <ul style="list-style-type: none"> <li>• Gerät ist durch das Trägergerät angehoben</li> <li>• Greifarme sind geöffnet</li> </ul>	<p><b>2</b></p> <ul style="list-style-type: none"> <li>• Gerät wird auf das Greifgut abgesetzt</li> <li>• Greifarme sind geöffnet</li> </ul>	<p><b>3A</b></p> <ul style="list-style-type: none"> <li>• Gerät wird durch das Trägergerät angehoben</li> <li>• Greifgut ist gespannt und kann nun zum Bestimmungsort transportiert werden</li> </ul>
<p><b>3B</b></p> <ul style="list-style-type: none"> <li>• Bei Fehlschaltung muss der Umschalter manuell (z.B. mit Schraubendreher) wieder zurück gedrückt werden <sup>1)</sup></li> </ul>	<p><b>4</b></p> <ul style="list-style-type: none"> <li>• Gerät ist mit dem Greifgut auf Boden abgesetzt</li> <li>• Greifarme werden geöffnet</li> </ul>	<p><b>5/1</b></p> <ul style="list-style-type: none"> <li>• Gerät ist durch das Trägergerät angehoben</li> <li>• Greifarme sind geöffnet (Abstellposition des Gerätes auf Boden)</li> </ul>



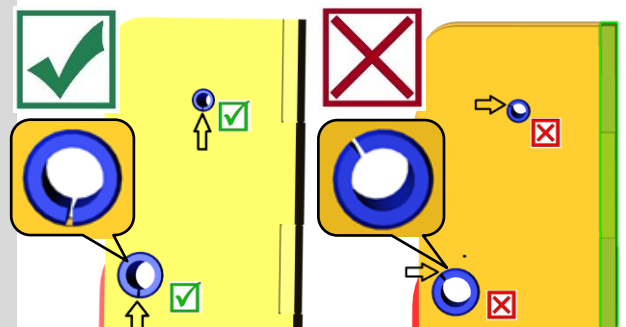
1) Sonst kann es zu Fehlschaltungen und dann beim Absetzen der Last zur Verformung oder Zerstörung der Wechsellautomatik kommen.

**Ruckartiges Anheben oder Absenken des Gerätes, sowie auch schnelles Fahren mit dem Trägergerät/ Hebezeug über unebenes Gelände ist verboten!**



Beim Auswechseln einer defekten Wechsellautomatik ist unbedingt darauf zu achten, dass die Schlitze der beiden Spannstifte immer nach unten zeigen.

Die Position der Schlitze darf sich keinesfalls oben oder in der Mitte befinden, da sonst die Gefahr besteht, dass die Wechsellautomatik beim Umschalten klemmt!





## 7 Wartung und Pflege

### 7.1 Wartung



Um eine einwandfreie Funktion, Betriebssicherheit und Lebensdauer des Gerätes zu gewährleisten, sind die in der unteren Tabelle aufgeführten Wartungsarbeiten nach Ablauf der angegebenen Fristen durchzuführen.

Es dürfen **nur Original-Ersatzteile** verwendet werden, ansonsten erlischt die Gewährleistung.



Alle Arbeiten dürfen nur bei stillgelegtem Gerät erfolgen!

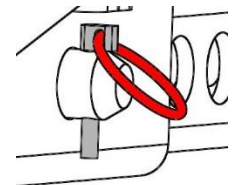
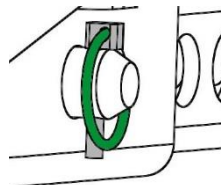
Bei allen Arbeiten muss sichergestellt sein, dass sich das Gerät nicht unabsichtlich schließen kann.

**Verletzungsgefahr!**

#### 7.1.1 Mechanik

WARTUNGSFRIST	Auszuführende Arbeiten
Erstinspektion nach 25 Betriebsstunden	<ul style="list-style-type: none"> <li>Sämtliche Befestigungsschrauben kontrollieren bzw. nachziehen (darf nur von einem Sachkundigen durchgeführt werden).</li> </ul>
Alle 50 Betriebsstunden	<ul style="list-style-type: none"> <li>Sämtliche Befestigungsschrauben nachziehen (achten Sie darauf, dass die Schrauben gemäß den gültigen Anzugsdrehmomenten der zugehörigen Festigkeitsklassen nachgezogen werden).</li> <li>Sämtliche vorhandene Sicherungselemente (wie Klappsplinte) auf einwandfreie Funktion prüfen und defekte Sicherungselemente ersetzen. → 1)</li> <li>Alle Gelenke, Führungen, Bolzen und Zahnräder, Ketten auf einwandfreie Funktion prüfen, bei Bedarf nachstellen oder ersetzen.</li> <li>Greifbacken (sofern vorhanden) auf Verschleiß prüfen und reinigen, bei Bedarf ersetzen.</li> <li>Alle vorhandenen Gleitführungen, Zahnstangen, Gelenke von beweglichen Bauteilen oder Maschinenbaukomponenten sind zur Reduzierung von Verschleiß und für optimale Bewegungsabläufe einzufetten/ zu schmieren (empfohlenes Schmierfett: <i>Mobilgrease HXP 462</i>).</li> <li>Alle Schmiernippel (sofern vorhanden) mit Fettpresse schmieren.</li> </ul>
Mindestens 1x pro Jahr (bei harten Einsatzbedingungen Prüfintervall verkürzen)	<ul style="list-style-type: none"> <li>Kontrolle aller Aufhängungsteile, sowie Bolzen und Laschen. Prüfung auf Risse, Verschleiß, Korrosion und Funktionssicherheit durch einen Sachkundigen.</li> </ul>

1)



#### WECHSELAUTOMATIK



Die Wechselautomatik darf **niemals** mit Fett oder Öl geschmiert werden!  
Bei sichtbarer Verschmutzung mit Hochdruckreiniger reinigen!



## 7.2 Störungsbeseitigung

STÖRUNG	URSACHE	BEHEBUNG
<b>Die Klemmkraft ist nicht ausreichend, die Last rutscht ab</b>		
(optional)	Die Greifbacken sind abgenutzt	Greifbacken erneuern
(optional)	Traglast ist größer als zulässig	Traglast reduzieren
Greifbereichs-Einstellung (optional)	Es ist der falsche Greifbereich eingestellt	Greifbereich entsprechend der zu transportierenden Güter einstellen
(Material-Eigenschaften)	Die Materialoberfläche ist verschmutzt oder der Baustoff ist nicht für dieses Gerät geeignet / zulässig	Materialoberfläche prüfen oder Rücksprache mit Hersteller, ob Baustoff für dieses Gerät zulässig ist
<b>Das Gerät hängt schief</b>		
	Die Zange ist einseitig belastet	Last symmetrisch verteilen
Greifbereichs -Einstellung (optional)	Der Greifbereich ist nicht symmetrisch eingestellt	Einstellung des Greifbereichs prüfen und korrigieren
<b>Wechselautomatik funktioniert nicht</b>		
Mechanik	Wechselautomatik funktioniert nicht	Wechselautomatik mit Hochdruckreiniger reinigen Fehlschaltung korrigieren (→ siehe Kapitel „Darstellung der Wechselautomatik“) Einsatz der Wechselautomatik austauschen

## 7.3 Reparaturen



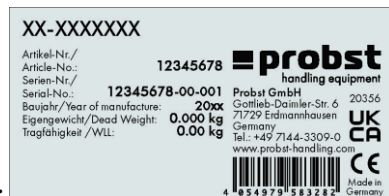
- Reparaturen am Gerät dürfen nur von Personen durchgeführt werden, die die dafür notwendigen Kenntnisse und Fähigkeiten besitzen.
- Vor der Wiederinbetriebnahme muss eine außerordentliche Prüfung durch einen Sachverständigen durchgeführt werden.



## 7.5 Hinweis zum Typenschild



- Gerätetyp, Gerätenummer und Baujahr sind wichtige Angaben zur Identifikation des Gerätes. Sie sind bei Ersatzteilbestellungen, Gewährleistungsansprüchen und sonstigen Anfragen zum Gerät stets mit anzugeben.
- Die maximale Tragfähigkeit (WLL) gibt an, für welche maximale Belastung das Gerät ausgelegt ist. Die maximale Tragfähigkeit (WLL) darf **nicht** überschritten werden.
- Das im Typenschild bezeichnete Eigengewicht ist bei der Verwendung am Hebezeug/Trägergerät (z.B. Kran, Kettenzug, Gabelstapler, Bagger...) mit zu berücksichtigen.



Beispiel:

## 7.6 Hinweis zur Vermietung/Verleihung von PROBST-Geräten



Bei jeder Verleihung/Vermietung von PROBST-Geräten muss unbedingt die dazu gehörige Original-Betriebsanleitung mitgeliefert werden (bei Abweichung der Sprache des jeweiligen Benutzerlandes, ist zusätzlich die jeweilige Übersetzung der Original-Betriebsanleitung mit zuliefern)!

## 8 Entsorgung / Recycling von Geräten und Maschinen



Das Produkt **darf nur** von qualifiziertem Fachpersonal außer Betrieb genommen und zur Entsorgung / zum Recyclen vorbereitet werden. Entsprechend vorhandene **Einzelkomponenten** (wie Metalle, Kunststoffe, Flüssigkeiten, Batterien/Akkus etc.) **müssen** gemäß den **national / länderspezifisch geltenden Gesetzen und Entsorgungsvorschriften** entsorgt /recycelt werden!



Das Produkt darf nicht im Hausmüll entsorgt werden!

# Wartungsnachweis

Garantieanspruch für dieses Gerät besteht nur bei Durchführung der vorgeschriebenen Wartungsarbeiten (durch eine autorisierte Fachwerkstatt)! Nach jeder erfolgten Durchführung eines Wartungsintervalls muss unverzüglich dieser Wartungsnachweis (mit Unterschrift u. Stempel) an uns übermittelt werden 1).

1) per E-Mail an: service@probst-handling.de / per Fax oder Post

Betreiber: \_\_\_\_\_

Gerätetyp: \_\_\_\_\_

Geräte-Nr.: \_\_\_\_\_

Artikel-Nr.: \_\_\_\_\_

Baujahr: \_\_\_\_\_

## Wartungsarbeiten nach 25 Betriebsstunden

Datum:	Art der Wartung:	Wartung durch Firma:
		Stempel
		.....
		Name                      Unterschrift

## Wartungsarbeiten alle 50 Betriebsstunden

Datum:	Art der Wartung:	Wartung durch Firma:
		Stempel
		.....
		Name                      Unterschrift
		Stempel
		.....
		Name                      Unterschrift
		Stempel
		.....
		Name                      Unterschrift

## Wartungsarbeiten 1x jährlich

Datum:	Art der Wartung:	Wartung durch Firma:
		Stempel
		.....
		Name                      Unterschrift
		Stempel
		.....
		Name                      Unterschrift



# Operating Instructions

Translation of original operating instructions

**Grab for prefabricated concrete products FTZ**

**FTZ-UNI-25**

**Contents**

<b>1</b>	<b>EC-Declaration of Conformity / UKCA-Declaration of Conformity .....</b>	<b>3</b>
<b>2</b>	<b>Safety .....</b>	<b>4</b>
2.1	Safety symbols .....	4
2.2	Explanation of basic concepts .....	4
2.3	Definition skilled worker / specialist .....	4
2.4	Safety Marking.....	5
2.5	Personal safety requirements .....	6
2.6	Protective equipment.....	6
2.7	Accident prevention .....	6
2.8	Function Control .....	7
2.8.1	General .....	7
2.9	Safety procedures .....	7
2.9.1	General .....	7
2.9.2	Carrier / Lifting device.....	8
<b>3</b>	<b>General.....</b>	<b>9</b>
3.1	Authorized use.....	9
3.2	Survey and construction .....	11
3.3	Technical data .....	11
<b>4</b>	<b>Installation.....</b>	<b>12</b>
4.1	Mechanical connection .....	12
4.1.1	Lifting eye / Suspension bolt .....	12
4.1.2	Load hooks and lifting tackle .....	12
4.1.3	Rotators (optional).....	12
4.1.4	Fork sleeves (optional).....	13
<b>5</b>	<b>Adjustments .....</b>	<b>14</b>
5.1	Adjustment of the gripping range .....	14
5.2	Gripping ranges .....	15
5.3	Adjustment of the threaded rod.....	16
5.4	Adjustment of the height adjustable support (accessory).....	16
<b>6</b>	<b>Operation .....</b>	<b>17</b>
6.1	Operating for devices with automatic release.....	17
6.2	Picture of the automatic release .....	17
<b>7</b>	<b>Maintenance and care .....</b>	<b>19</b>
7.1	Maintenance .....	19
7.1.1	Mechanics .....	19
7.2	Trouble shooting .....	20
7.3	Repairs .....	20
7.4	Safety procedures .....	21
7.5	Hints to the type plate.....	22
7.6	Hints to the renting/leasing of PROBST devices .....	22
<b>8</b>	<b>Disposal / recycling of devices and machines .....</b>	<b>22</b>

*We hereby reserve the right to make changes to the information and illustrations in the operating instructions.*

**1 EC-Declaration of Conformity / UKCA-Declaration of Conformity**

Description: **Grab for prefabricated concrete products FTZ**  
 Type: **FTZ-UNI-25**  
 Order number: **53100313**

Manufacturer: Probst GmbH  
 Gottlieb-Daimler-Straße 6  
 71729 Erdmannhausen, Germany  
 info@probst-handling.de  
 www.probst-handling.com



Importer: Probst Ltd  
 Unit 2 Fletcher House  
 Stafford Park 17  
 Telford Shropshire TF3 3DG, United Kingdom  
 www.probst-handling.co.uk  
 sales@probst-handling.co.uk



The machine described above complies with the relevant requirements of the following EU directives:  
 The object of the declaration described above is in conformity with the relevant UK-Regulations and UK-Guidelines:

**EC-machinery directive 2006/42/EC** (Reference: OJ L 157, 09.06.2006)

UK-Regulation: Supply of Machinery (Safety) Regulations 2008 (SI 2008 No. 1597)

The following standards and technical specifications were used:

**DIN EN ISO 12100**

Safety of machinery - General principles for design - Risk assessment and risk reduction

UK-Regulation: BS EN ISO 12100-1:2003+A1:2009

**DIN EN ISO 13857**

Safety of machinery - safety distances to prevent hazard zones being reached by upper and lower limbs.

UK-Regulation: BS EN ISO 13857:2019

**Authorized person for EC-documentation:**

Name: Jean Holderied


Address: Probst GmbH; Gottlieb-Daimler-Straße 6; 71729 Erdmannhausen, Germany

**Authorized person for UK-documentation:**

Name: Nigel Hughes

Address: Probst Ltd ; Unit 2 Fletcher House; Stafford Park 17; Telford Shropshire TF3 3DG, United Kingdom

Signature, information to the subscriber:

Erdmannhausen, 24.03.2022.....  
 (Eric Wilhelm, Managing director)

## 2 Safety

### 2.1 Safety symbols



#### **Danger to life!**

Identifies imminent hazard. If you do not avoid the hazard, death or severe injury will result.



#### **Hazardous situation!**

Identifies a potentially hazardous situation. If you do not avoid the situation, injury or damage to property can result.



#### **Prohibition!**

Identifies imminent a prohibition. If you do not avoid the prohibition, death and severe injury, or damage to property will result.



Important information or useful hints for the usage.

### 2.2 Explanation of basic concepts

Gripping range:	<ul style="list-style-type: none"> <li>specify the minimum and maximum product measurements of the gripping good, which can be gripped with this device.</li> </ul>
Gripping good(s):	<ul style="list-style-type: none"> <li>is the product, which will be gripped or transported.</li> </ul>
Opening width:	<ul style="list-style-type: none"> <li>consists of the gripping range and the measure to drive over the gripping good. <i>gripping range + measure to drive over the gripping good = opening width</i></li> </ul>
Immersion depth:	<ul style="list-style-type: none"> <li>is the maximum gripping height of gripping goods, conditional of the height of the gripping arms of the device.</li> </ul>
Device:	<ul style="list-style-type: none"> <li>is the description for the gripping device.</li> </ul>
Product dimensions:	<ul style="list-style-type: none"> <li>Are the dimensions of the gripping good (e.g. length, breadth, height of the product).</li> </ul>
Dead weight:	<ul style="list-style-type: none"> <li>is the own weight (without gripping good) of the device.</li> </ul>
Carrying capacity/working load limit (WLL*):	<ul style="list-style-type: none"> <li>specify the maximum possible load of the device (for lifting of gripping goods). * = WLL → (english:) <u>W</u>orking <u>L</u>oad <u>L</u>imit</li> </ul>
Area in proximity to the ground:	<ul style="list-style-type: none"> <li>the gripping good must be lowered to just above the ground (approx. 0.5 m) immediately after being picked up (e.g. from a pallet or from a truck). For transport, lift the gripping good only as high as necessary (recommendation approx. 0.5 m above the ground).</li> </ul>

### 2.3 Definition skilled worker / specialist

Only skilled workers or specialists are allowed to carry out the installation-, maintenance-, and repair work on this device!




Skilled workers or specialists must have for the following points (if it applies for this device), the necessary professional knowledge.

- for mechanic
- for hydraulics
- for pneumatics
- for electricians




## 2.4 Safety Marking



### PROHIBITION SIGN

Symbol	Meaning	Order-No.	Size
	It is not allowed to stand under hanging loads. <b>Danger to life!</b>	29040210 29040209 29040204	Ø 30 mm Ø 50 mm Ø 80 mm
	The transportation of non-rectangular goods is not allowed!	29040213 29040212 29040211	Ø30 mm Ø50 mm Ø80 mm
	Do not lift any components off-centre (always in centre of gravity).	29040216 29040215 29040214	Ø30 mm Ø50 mm Ø80 mm


### WARNING SIGN

Symbol	Meaning	Order-No.	Size
	Danger of squeezing the hands.	29040221 29040220 29040107	30 x 30 mm 50 x 50 mm 80 x 80 mm

**REGULATORY SIGN**

Symbol	Meaning	Order-No.	Size
	Each operator must have read and understood the operating instructions (and all safety instructions).	29040665	Ø 30 mm
		29040666	Ø 50 mm
		29041049	Ø 80 mm
	The manual guiding of the device is only allowed at the red handles.	29040227	Ø 30 mm
		29040226	Ø 50 mm
		29040225	Ø 80 mm

**OPTIONAL**

	Be sure that the fork sleeves are mechanically fixed (with locking screw and safety chain or rope) to the lifting device.	29040223	Ø 50 mm
		29040222	Ø 80 mm

**2.5 Personal safety requirements**



Each operator must have read and understood the operating instructions (and all safety instructions). Only qualified, authorized personal is allowed to operate the device and all devices which are connected (lifting device/carrier).



The **manual guiding** is **only** allowed for devices **with handles**. **Otherwise there is a risk of injury to the hands!**

**2.6 Protective equipment**

The protective equipment must consist, according to the safety regulations of the following parts:

- Protective clothing
- Safety gloves
- Safety shoes

**2.7 Accident prevention**



- The workplace has to be covered for unauthorized persons, especially children.
- **Caution at thunderstorm - danger of lightning!**  
Depending on the intensity of the thunderstorm, stop working with the device if necessary.



- The workplace must be sufficiently illuminated.
- **Be careful with wet, frozen, iced and dirty building materials! There is a danger of the gripping material slipping out. → DANGER OF ACCIDENT!**

## 2.8 Function Control

### 2.8.1 General



- Before every usage of the device check the functions and the working condition.
- Maintenance and lubrication are only permitted when device is shut down!



- Do not use the device, until all faults which can cause safety hazards are removed.
- If there are any cracks, splits or damaged parts on any parts of the device, immediately stop using it.



- The operating instructions must be available at the workplace every time.
- Do not remove the type plate of the machine.
- Unrecognisable information signs (such as regulatory or prohibition signs) must be replaced.

## 2.9 Safety procedures

### 2.9.1 General



- The use of the device is only permitted in proximity to the ground. Do not swing it over people heads.
- The stay under lifted load is forbidden. **Danger to Life!**



- The manual guiding of the device is only allowed at the handles.



- While using the device the stay of persons in the working area is forbidden. Except it is indispensable, caused of the way of using the device, e.g. if the device must be leaded by hand.
- Jerky lifting or lowering of the device with or without load is **prohibited**, as well as driving fast with the carrier device/lifting device over uneven terrain! In general, with the load lifted, drive with the lifting equipment (e.g. excavator) **only at walking speed** - avoid unnecessary vibrations.  
**Danger:** Load could fall down or load handling equipment could be damaged!



- Do not lift any components off-centre (always in centre of gravity), because that **could fall down**.
- The device should not be opened if the opening path of the gripping arm is blocked by a resistance (e.g. other concrete blocks or the like)!



- The operator is not allowed to leave the control unit as long as the device loaded with load. The load must always be in the range of vision of the operator.
- Never exceed the carrying capacity/working load limit (WLL) and the nominal width/gripping range of the device.



- Do not pull out stuck or tightened loads with the device.
- **Never** pull or drag loads sideways. Otherwise parts of the device could be damaged. (see Fig. A →)

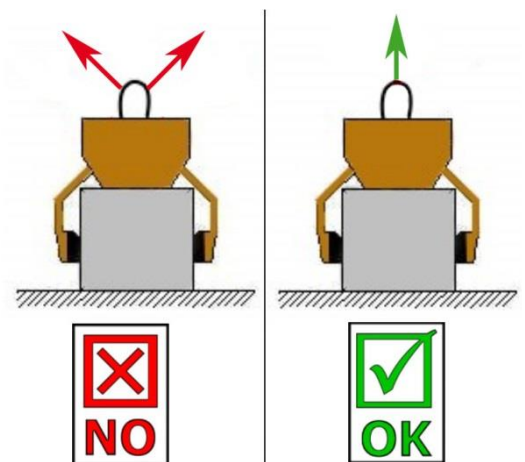


Fig. A

### 2.9.2 Carrier / Lifting device



- The used carrier/lifting device (e.g. excavator) have to be in good, safe working condition.
- Only authorized and qualified persons are allowed to operate the carrier/lifting device.
- The operator of the carrier/lifting device must have all the necessary qualifications.



- **Never exceed the maximum allowable carrying capacity/working load limit (WLL) of the carrier/lifting device and the lifting gear.**

### 3 General

#### 3.1 Authorized use

The device is universally usable for gripping and moving customary prefabricated concrete products, with clean gripping surface; like steps, kerbs (also natural kerbs), as well as “Kassler Bord” (Bus- and Train-profile-stones) and so on.

The device has to be connected with lifting equipment e.g. an excavator or a crane.

The device is universally usable because of the great opening width and a high carrying capacity, (see “Technical Data”).

This device is equipped as standard with the following elements:

- universally adjustable opening range
- suspension bolt for lifting tackle (crane-hook, belt etc.) at support frame/lifting device
- automatic release for the fully automatic switch over from „full“ to “empty” .
- exchangeable rubber grippers

The opening range of the device can be regulated universal over the spring bolts.

The device is equipped with an automatic release to switching full automatically from “full onto empty” (grip and to loosen of the gripping goods). That means the OPENING and CLOSING of the gripper be caused through the set down and the lifting of the device.



**ATTENTION:** The use of this device is only permitted in proximity to the ground (→ chapter “Safety at work”).



**Only** stone elements with parallel and plane surface are allowed to be picked-up and handled. Because the gripping good could **fall down**.



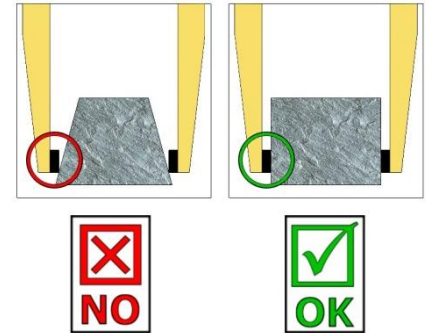
### NOT ALLOWED ACTIVITIES:

**Unauthorized alterations** of the device and the use of any self-made additional equipment could cause danger and are therefore **forbidden!**

**Carrying capacities / working load limits(WLL) of the device must not be exceeded and nominal widths/gripping ranges must not be exceeded or fallen below.**

### All unauthorized transports with the device are **strictly prohibited**:

- Transport of people and animals.
- Gripping and transporting of other loads and materials than described in this operating instruction.
- Never suspend any goods with ropes, chains or similar at the device, except at the designated lifting eyes/-bolts.
- Gripping of gripping goods with packaging foil, because they could fall down.
- Gripping of gripping goods with surfaces that reduce the coefficient of friction (e.g., abrasive, treated, dirty, frozen, coated, painted surfaces), as this causes a reduction in the coefficient of friction between the grippers and the gripping goods → **Danger of slipping!**  
**Remedy:** In case of dirt of any kind, it is absolutely necessary to clean the grippers and the surface of the products in the area of the grippers **before each** gripping process!
- Gripping of gripped goods, which can deform or break due to the clamping force of the gripping device!
- Gripping of goods which show visible damage, or which may break due to their own weight.
- Gripping and transporting of non-rectangular and round gripping goods, because they could fall down (see figure to the right). →
- Transportation of material with “feet”, “bellies” and “blind spacers”.



- The device is only designed for the use specified in this documentation.
- Every other use is not authorized and is forbidden!
- All relevant safety regulations, corresponding legal regulations, especially regulations of the declaration of conformity, and additional local health and safety regulations must be observed.

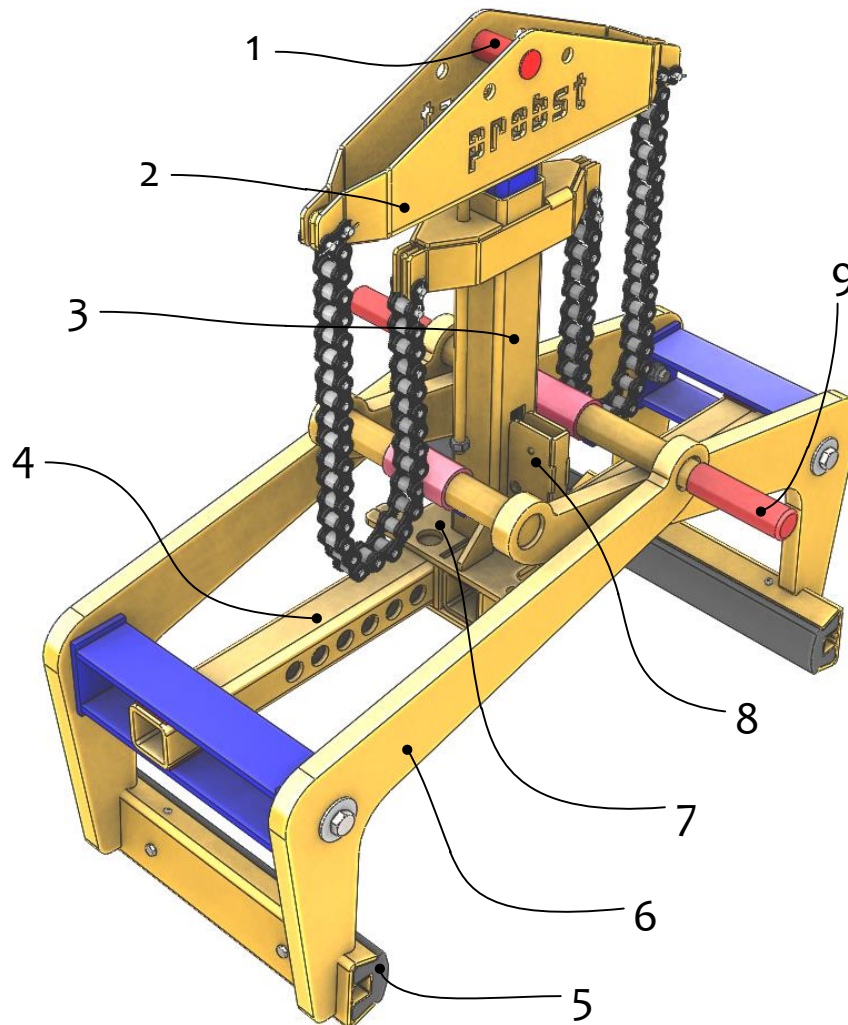


Prior to every operation the user **must** ensure that:

- The equipment is suited to the intended operation
- the functioning and the working condition of the equipment is examined
- the load is suitable to be handled.

Any doubts about instructions should be raised with the manufacturer prior to use.

### 3.2 Survey and construction



1. Bolt for eyelet
2. Upper part
3. Telescope tube
4. Gripping width adjustments
5. Gripping jaw
6. Gripping arm
7. Fixing holes for vertically adjustable rubberplate (HVA, optional)
8. Automatic release
9. Handle

### 3.3 Technical data

Type	Gripping range W	Inside height E	Gripper length L	Carrying capacity / working load limit (WLL)	Dead weight
FTZ-UNI-25	0-750 mm (0-29½")	255 mm (10")	420 mm (16½")	2,500 kg (5,500 lbs)	119 kg (260 lbs)



## 4 Installation

### 4.1 Mechanical connection

Use only original accessories, in case of doubt consult the manufacturer.



Take care that the **carrying capacity / working load limit (WLL)** of the lifting device/carrier is **not exceeded**, through the load of the device, the optional attaching devices (turning device, fork sleeves, crane boom etc.) and the additional load of the gripping goods!

Gripping devices **always** have to be **gimballed**, so they can swing freely in any position.



In **no case** it is allowed to mount gripping devices with lifting devices/carriers in a **rigid way!**  
**Break of the suspension may occur within short time. Death, severe injuries and material damage can result!**



When using the device on optional attachments (such as fork sleeves, crane boom, etc.), it cannot be excluded, due to the lowest possible construction of the total device (to avoid loss of lifting height), that the device may collide with adjacent components if the device is suspended in an oscillating motion and unfavourable positioning during travel movements of the carrier device. This should be avoided as far as possible by positioning the device appropriately and in a sensible driving style. Damage resulting from this will not be regulated within the scope of the warranty.

#### 4.1.1 Lifting eye / Suspension bolt

The device is equipped with a lifting eye / suspension bolt and can be mounted on various carrier / lifting devices.



**Take care that the lifting eye / suspension bolt is safely joined with the lifting tackle (e.g. crane hook, belt) and cannot slide down.**

#### 4.1.2 Load hooks and lifting tackle



The device is attached to the carrier/lifting device with a load hook or a suitable lifting tackle.

**Ensure that the single chains strands are not twisted or knotted.**

Attaching the device to the lifting device/carrier, take care that all local safety regulation is observed.

#### 4.1.3 Rotators (optional)



When using rotators, a free-wheel throttle valve **must be** installed.

In order to prevent a sudden speedup and stopping the rotational movements, as this may **damage** the device within a short time.



#### 4.1.4 Fork sleeves (optional)

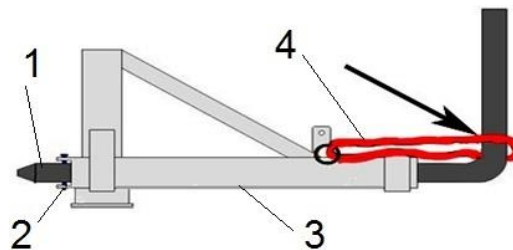
To establish a mechanical connection between the fork lift truck and the fork sleeves you have to put the forks into the fork sleeves and fix it with the locking bolt or with a chain/rope, connected to the eyelet on the fork sleeves and the lift frame.



It is definitely necessary to establish this connection. Otherwise the device could slide from the forks.  
**DANGER OF ACCIDENTS!**



- 1 Fork (of fork lift truck)
- 2 locking bolt
- 3 Fork sleeve
- 4 Chain/rope



## 5 Adjustments

### 5.1 Adjustment of the gripping range

Before gripping material can be lifted and moved, the corresponding gripping range must be set.

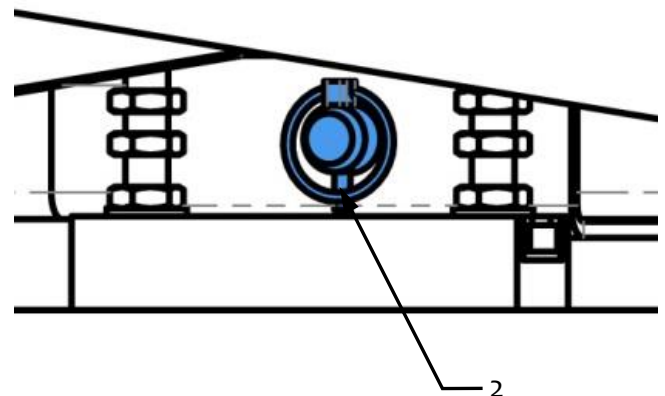
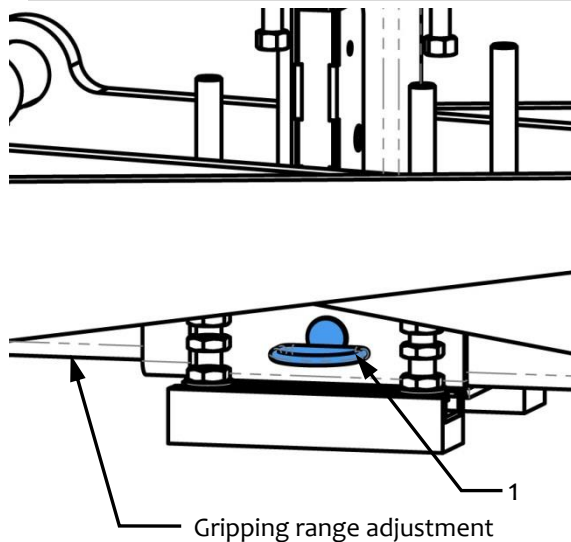
Otherwise it cannot be guaranteed that the clamping force is sufficient for safe gripping of the material to be lifted and the material could slip off!



- When adjusting the grab range, the unit must stand securely on the ground.
- Never adjust the gripping range on both sides simultaneously.  
**Always adjust the gripping range first on one side and then on the other.**
- Lift the unit approx. 0.5 m. Gripping arms must be locked and open (automatic changing device in position "empty").
- Unlock bolt with half ring (1) by pulling out the hinged pin (2).
- Pull out bolts with half ring (1) each time the gripping range is adjusted and move rectangular tubes against each other until the opening width at the rubber jaws is approx. 5 cm larger than the gripped material itself.
- Re-insert the bolt with the half ring (1) and secure with the cotter pin (2).
- Gripping range adjustment must generally be symmetrical (via both rectangular tubes with adjustment holes).

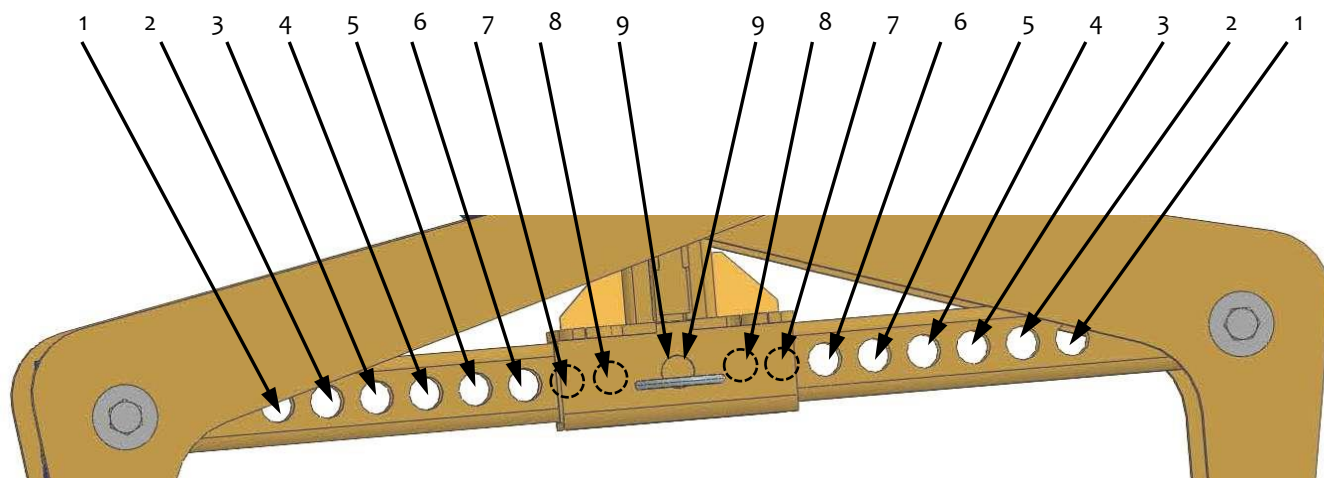


- Be careful when adjusting the gripping range. Risk of injury to the hands!  
→ Use protective gloves.



- Defective safety elements (folding pins) **must** be replaced without fail!

## 5.2 Gripping ranges



Adjustment of the gripping area through the positions of the adjustable holes (symmetrical):	Possible gripping areas for gripping goods (product dimension):
Pos.1 (right) + Pos.1 (left)	from ~ 0 to ~ 80 mm
Pos.2 (right) + Pos.2 (left)	from ~ 80 to ~ 160 mm
Pos.3 (right) + Pos.3 (left)	from ~ 160 to ~ 270 mm
Pos.4 (right) + Pos.4 (left)	from ~ 270 to ~ 350 mm
Pos.5 (right) + Pos.5 (left)	from ~ 350 to ~ 430 mm
Pos.6 (right) + Pos.6 (left)	from ~ 430 to ~ 500 mm
Pos.7 (right) + Pos.7 (left)	from ~ 500 to ~ 570 mm
Pos.8 (right) + Pos.8 (left)	from ~ 570 to ~ 640 mm
Pos.9 (right) + Pos.9 (left)	from ~ 640 to ~ 730 mm

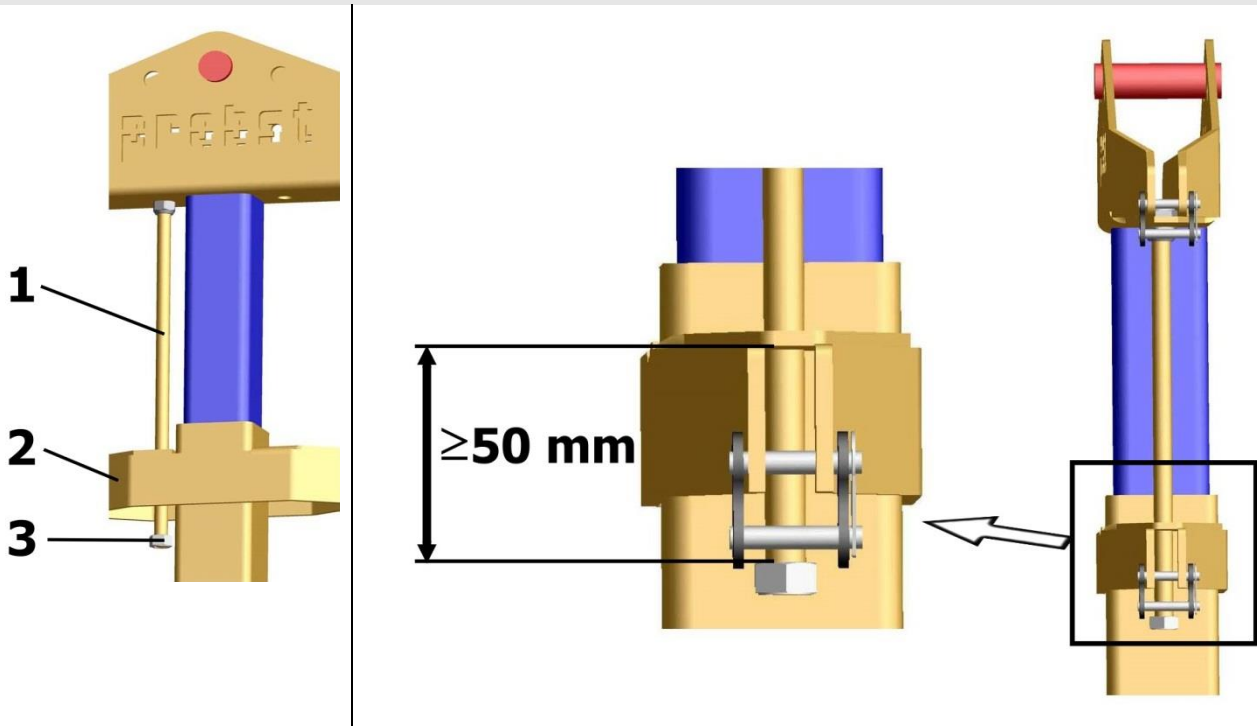
### 5.3 Adjustment of the threaded rod



The gripping range has always to be adjusted in the right way (see adjustment of the gripping range). Otherwise it cannot be guaranteed that the tension force is sufficient for a safe gripping and **there is a danger that the load could fall down.**

When adjusting the gripping range, the following needs to be observed for safety reasons:

The lower bolt nut (3) on the threaded rod (1) must not drive on block during the gripping action (lifting of a gripping good). That means, a **minimum distance of 50 mm** between the bolt nut (3) and the bottom part (2) has to be maintained, otherwise the buffer of the tension force is too low.



### 5.4 Adjustment of the height adjustable support (accessory)



When using the device in batch operation, for gripping of single stone slabs (batched one upon the other), we advise to use the accessory "height adjustable support" HVA-FTZ/TSZ (see figure).

Therefore, the inside height must not always be adjusted again for gripping goods with the same dimensions.



**When picking up in batch operation the top stone slab may only be lifted!**

- The height adjustable support (B) is attached to the mounting plate (A)
- Adjust the height adjustable support (B) with the adjusting screws and make sure that both parts have the same height and that the rubber gripper bars are positioned in the middle area of stone thickness.

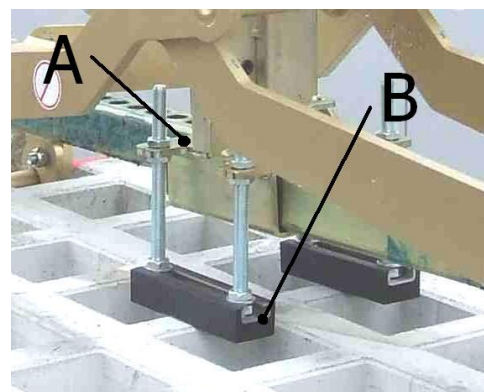


Abb. 1

## 6 Operation

### 6.1 Operating for devices with automatic release

- The device is connected to the lifting equipment/carrier (e.g. excavator).
- Before lifting the device, the gripping range has to be adjusted.
- The device is placed over the product, set down, the device closes round the product and it can be lifted.
- Set down on the ground again, the device opens automatically, the automatic release locks it into position so that the device can be lifted without closing up.
- Placed over the next product, the automatic release disengages itself and the product can be lifted. The device therefore is a ONE-MAN-MACHINE.



**Shut-down the device without lifting equipment/carrier only on even ground. The gripping arms must be opened enough, to ensure a secure standing of the device. Otherwise there is a danger of overturning!**

### 6.2 Picture of the automatic release

The device is equipped with an automatic release, that means the OPENING and CLOSING of the gripping arms results through the set down and lifting of the device.

**Pictures of the positions of the automatic release:**

<p><b>1</b></p> <ul style="list-style-type: none"> <li>• aDevice is lifted through the lifting equipment/carrier</li> <li>• Gripping arms are opened</li> </ul>	<p><b>2</b></p> <ul style="list-style-type: none"> <li>• Device is set up on the gripping good</li> <li>• Gripping arms are opened</li> </ul>	<p><b>3A</b></p> <ul style="list-style-type: none"> <li>• Device is lifted through the lifting equipment/carrier</li> <li>• Gripping good is clamped and can be transported to the destination</li> </ul>
<p><b>3B</b></p> <ul style="list-style-type: none"> <li>• With faulty switching, the change-over switch must be pushed back manually (e.g. with a screwdriver) <sup>1)</sup></li> </ul>	<p><b>4</b></p> <ul style="list-style-type: none"> <li>• Device is set down with the gripping good (on the ground)</li> <li>• Gripping arms are opening</li> </ul>	<p><b>5/1</b></p> <ul style="list-style-type: none"> <li>• Device is lifted through the lifting equipment/carrier</li> <li>• Gripping arms are opened (laydown position of the device on the ground)</li> </ul>



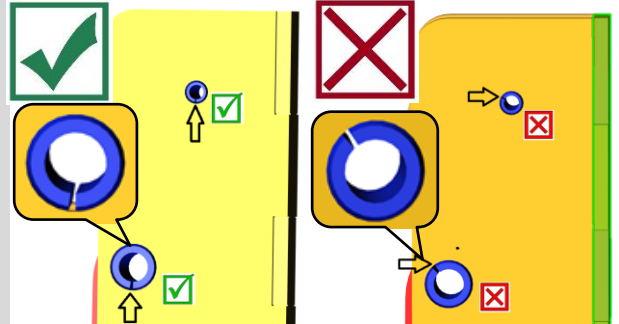
<sup>1)</sup> Otherwise there may be faulty switching and when setting down the load this can cause deformation or damage of the automatic release!

The jerky lifting and lowering of the device with and without load. e.g. caused through driving fast with the lifting equipment/carrier over uneven grounds is **forbidden**



When replacing a defective automatic release, it is essential to ensure that the slots of the two clamping pins **always** point downwards.

The position of the slots **must not be** above or center, otherwise there is a risk that the automatic release may jam when switching!



## 7 Maintenance and care

### 7.1 Maintenance



To ensure the correct function, safety and service life of the device the following points must be executed in the maintenance interval.

Used **only original spare parts**, otherwise the warranty expires.

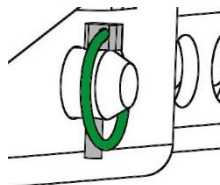


All operations may only be made in closed state of the device!  
For all operations you have to make sure, that the device will not close unintended. **Danger of injury!**

#### 7.1.1 Mechanics

MAINTENANCE PERIOD	Work to be carried out
Initial inspection after 25 operating hours	<ul style="list-style-type: none"> <li>Check or retighten all fixing screws (may only be carried out by a qualified person).</li> </ul>
Every 50 operating hours	<ul style="list-style-type: none"> <li>Retighten all fixing screws (make sure that the screws are retightened according to the valid tightening torques of the corresponding strength classes).</li> <li>Check all existing safety elements (such as folding pins) for proper function and replace defective safety elements. → 1)</li> <li>Check all joints, guides, pins and sprockets, chains for proper function, readjust or replace if necessary.</li> <li>Check gripper jaws (if present) for wear and clean, replace if necessary.</li> <li>All existing sliding guides, rack gears and joints of moving parts or machine components must be greased / lubricated to reduce wear and for optimum movement sequences (recommended grease: Mobilgrease HXP 462).</li> <li>Lubricate all grease nipples (if present) with grease gun.</li> </ul>
At least 1x per year (shorten the inspection interval in case of harsh operating conditions)	<ul style="list-style-type: none"> <li>Inspection of all suspension parts, as well as bolts and brackets. Inspection for cracks, wear, corrosion and functional safety by an expert.</li> </ul>

1)



#### AUTOMATIC-RELEASE



**Never** grease or oil the automatic-release!  
Clean with high-pressure cleaner when the automatic-release is dirty.

## 7.2 Trouble shooting

ERROR	CAUSE	REPAIR
The clamping-power is not big enough, the load is slipping out		
(optional)	The grippers are worn	Replace the grippers
(optional)	The maximum load is exceed	Reduce the weight of. the load
(Adjustment of the gripping range) (optional)	The actual opening width is not correct	Adjust the gripping range according to the load you want to transport
(Property of material)	The surface of the material is dirty or the material is not suitable / allowed for this device.	Check the surface of the material or ask the manufacturer, if you the material is allowed for this device.
Unbalanced load		
	The device is not loaded symmetrically	Adjust the position of the load
(Adjustment of the gripping range) (optional)	The adjustment of the gripping range is not symmetrical.	Correct the adjustment of the gripping range
<b>Automatic release does not work</b>		
mechanical (optional)	Automatic release does not work	Clean automatic release with high pressure-cleaner Correct faulty switching (→see chapter “Picture of the automatic release”) Change the inset of the automatic release

## 7.3 Repairs



Only persons with the appropriate knowledge and ability are allowed to repair the device.  
Before the device is used again, it has to be checked by an expert.

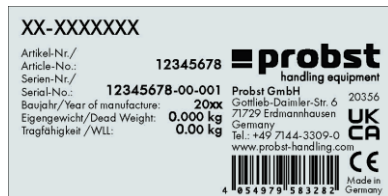




## 7.5 Hints to the type plate



- Type, serial-number and production year are very important for the identification of your device. If you need information to spare-parts, warranty or other specific details please refer to this information's.
- The maximum carrying capacity/working load limit (WLL) is the maximum load which can be handled with the device. Do not exceed this carrying capacity/working load limit (WLL).
- If you use the device in combination with other lifting equipment (Crane, chain hoist, forklift truck, excavator) consider the deadweight of the device.



Example:

## 7.6 Hints to the renting/leasing of PROBST devices



With every renting/leasing of PROBST devices the original operating instructions must be included unconditionally (in deviation of the user's country's language, the respective translations of the original operating instructions must be delivered additionally)!

## 8 Disposal / recycling of devices and machines



The product **may only** be taken out of service and prepared for disposal / recycling by qualified personnel. Correspondingly existing **single components** (such as metals, plastics, liquids, batteries/rechargeable batteries etc.) **must** be disposed of/recycled in accordance with the nationally/country-specific applicable laws and **disposal regulations!**



**The product must not be disposed of in household waste!**

# Proof of maintenance

Warranty claim for this machine only apply for performance of the mandatory maintenance works (by an authorised specialist workshop)! After each completed performance of a maintenance interval the included form must be fill out, stamped, signed and send back to us immediately <sup>1)</sup>.

1) via e-mail to service@probst-handling.de / via fax or post

Operator: \_\_\_\_\_

Device type: \_\_\_\_\_

Device-No.: \_\_\_\_\_

Article -No.: \_\_\_\_\_

Year of make: \_\_\_\_\_

## First inspection after 25 operating hours

Date:	Maintenance work:	Inspection by company:
		Company stamp ..... Name                      Signature

## All 50 operating hours

Date:	Maintenance work:	Inspection by company:
		Company stamp ..... Name                      Signature
		Company stamp ..... Name                      Signature
		Company stamp ..... Name                      Signature

## Minimum 1x per year

Date:	Maintenance work:	Inspection by company:
		Company stamp ..... Name                      Signature
		Company stamp ..... Name                      Signature





# Instructions d'emploi

Traduction des instructions d'emploi originales

**Pince pour elements prefabriques FTZ**

**FTZ-UNI-25**

## Sommaire

<b>1</b>	<b>CE-Déclaration de Conformité .....</b>	<b>3</b>
<b>2</b>	<b>Sécurité.....</b>	<b>4</b>
2.1	Instructions de sécurité.....	4
2.2	Définitions des termes .....	4
2.3	Définition du personnel qualifié / expert.....	5
2.4	Signalisation de sécurité.....	5
2.5	Mesures de sécurité personnelle.....	6
2.6	Equipment de protection .....	6
2.7	Protection contre les accidents .....	7
2.8	Essai de fonctionnement et inspection visuelle.....	7
2.8.1	Généralités .....	7
2.9	Sécurité en cours de fonctionnement .....	8
2.9.1	Généralités .....	8
2.9.2	Appareils porteur / Appareil de levage .....	8
<b>3</b>	<b>Généralités .....</b>	<b>9</b>
3.1	Utilisation conforme.....	9
3.2	Vue d'ensemble et structure.....	11
3.3	Caractéristiques techniques.....	11
<b>4</b>	<b>Installation.....</b>	<b>12</b>
4.1	Montage sur l'appareil porteur.....	12
4.1.1	Œillet d'accrochage / Boulon d'accrochage .....	12
4.1.2	Crochets de charge et dispositif d'élingage .....	12
4.1.3	Têtes rotatives (en option).....	13
4.1.4	Fourreaux (en option) .....	13
<b>5</b>	<b>Réglage .....</b>	<b>14</b>
5.1	Réglage de l'ouverture .....	14
5.2	Zones de préhension .....	15
5.3	Réglage de la tige fileté.....	16
5.4	Réglage de l'embase à hauteur réglable (Accessoires).....	17
<b>6</b>	<b>Maniement .....</b>	<b>18</b>
6.1	Maniement de appareil avec mécanisme de changement .....	18
6.2	Images du système de changement automatique .....	19
<b>7</b>	<b>Maintenance et entretien.....</b>	<b>20</b>
7.1	Maintenance .....	20
7.1.1	Mécanique .....	20
7.2	Élimination des dérangements .....	21
7.3	Réparations.....	21
7.4	Devoir de contrôle .....	22
7.5	Informations concernant la plaque signalétique .....	22
7.6	Remarque concernant la location/le prêt des engins PROBST .....	23
<b>8</b>	<b>Élimination / recyclage des appareils et des machines .....</b>	<b>23</b>

Nous nous réservons le droit de modifier les informations et les illustrations du mode d'emploi.

## 1 CE-Déclaration de Conformité

Description: Pince pour elements prefabriques FTZ  
Type: FTZ-UNI-25  
N° de commande: 53100313



Fabricant: Probst GmbH  
Gottlieb-Daimler-Straße 6  
71729 Erdmannhausen, Germany  
info@probst-handling.de  
www.probst-handling.com

La machine décrite ci-dessus est conforme aux exigences applicables des directives UE suivantes :

**Idée directrice EC 2006/42/CE**

**Les normes et spécifications techniques suivantes ont été utilisées:**

**DIN EN ISO 12100**

Sécurité des machines – Principes généraux de conception – Appréciation du risque et réduction du risque

**DIN EN ISO 13857**

Sécurité des machines — Distances de sécurité empêchant les membres supérieurs et inférieurs d'atteindre les zones dangereuses.

**Personne autorise pour EC-documentation:**

Nom: Jean Holderied

Adresse: Probst GmbH; Gottlieb-Daimler-Straße 6; 71729 Erdmannhausen, Germany

**Signature, informations ou signataire:**

A handwritten signature in black ink, appearing to read "Eric Wilhelm", written over a dotted line.

Erdmannhausen, 28.03.2022.....

(Eric Wilhelm, Gérant)

## 2 Sécurité

### 2.1 Instructions de sécurité



#### Danger mortel !

Indique un danger. Si elle n'est pas évitée, elle peut entraîner la mort et des blessures graves.



#### Situation dangereuse !

Indique une situation dangereuse. Le fait de ne pas l'éviter peut entraîner des blessures ou des dommages matériels.



#### Prohibition !

Indique une interdiction. Le non-respect de cette consigne peut entraîner la mort, des blessures graves ou des dommages matériels.



Informations importantes ou conseils d'utilisation utiles.

### 2.2 Définitions des termes

Prenez de la distance :	<ul style="list-style-type: none"> <li>indique les dimensions minimales et maximales du produit à saisir avec ce dispositif.</li> </ul>
Objet(s) à saisir:	<ul style="list-style-type: none"> <li>est le produit qui est saisi ou transporté.</li> </ul>
Largeur d'ouverture :	<ul style="list-style-type: none"> <li>est composé de la plage de préhension et de la dimension d'entrée. <i>plage de préhension + dimension d'entrée = plage d'ouverture</i></li> </ul>
Profondeur d'immersion :	<ul style="list-style-type: none"> <li>correspond à la hauteur de préhension maximale des marchandises à saisir, en raison de la hauteur des bras de préhension de l'appareil.</li> </ul>
Appareil :	<ul style="list-style-type: none"> <li>est la désignation du dispositif de préhension.</li> </ul>
Dimension du produit :	<ul style="list-style-type: none"> <li>sont les dimensions de la marchandise à saisir (par ex. longueur, largeur, hauteur d'un produit).</li> </ul>
Un poids mort :	<ul style="list-style-type: none"> <li>est le poids à vide (sans matériel de préhension) de l'appareil.</li> </ul>
Capacité de charge (WLL *) :	<ul style="list-style-type: none"> <li>indique la charge maximale admissible de l'appareil (pour le levage de marchandises à benne preneuse).</li> </ul> <p>*= WLL →(anglais :) Working Load Limit</p>
Zone à proximité du sol:	<ul style="list-style-type: none"> <li>le produit à saisir doit être abaissé juste après sa prise (par ex. d'une palette ou d'un camion) jusqu'à ce qu'il soit juste au-dessus du sol (env. 0,5 m). Pour le transport, ne soulever la marchandise à saisir qu'aussi haut que nécessaire (recommandation : env. 0,5 m au-dessus du sol).</li> </ul>



### 2.3 Définition du personnel qualifié / expert



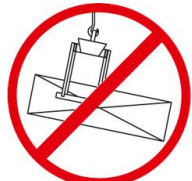
Les travaux d'installation, d'entretien et de réparation sur cet appareil ne doivent être effectués que par du personnel qualifié ou des experts !

Le personnel qualifié ou les experts doivent posséder les connaissances professionnelles nécessaires dans les domaines suivants, dans la mesure où ils s'appliquent à ce dispositif :


- pour les mécaniciens
- pour l'hydraulique
- pour le pneumatique
- pour l'électricité

### 2.4 Signalisation de sécurité



#### PANNEAUX D'INTERDICTION

Symbole	Signification	Réf.	Taille
	Ne jamais se placer sous une charge suspendue. Danger de mort !	29040210 29040209 29040204	Ø30 mm Ø50 mm Ø80 mm
	Interdiction de saisir des produits coniques.	29040213 29040212 29040211	Ø30 mm Ø50 mm Ø80 mm
	Ne jamais saisir d'objet de manière excentrée (toujours les saisir en leur milieu).	29040216 29040215 29040214	Ø30 mm Ø50 mm Ø80 mm


#### PANNEAUX D'AVERTISSEMENT

Symbole	Signification	Réf.	Taille
	Risque d'écrasement des mains.	29040221 29040220 29040107	30 x 30 mm 50 x 50 mm 80 x 80 mm

## PANNEAUX OBLIGATION

Symbole	Signification	Réf.	Taille
	Chaque opérateur doit avoir lu et assimilé la notice d'instructions de l'appareil, ainsi que les règles de sécurité.	29040665 29040666 29041049	Ø 30 mm Ø 50 mm Ø 80 mm
	Le guidage manuel de l'appareil n'est autorisé que si celui-ci est tenu par les poignées rouges.	29040227 29040226 29040225	Ø 30 mm Ø 50 mm Ø 80 mm

## OPTIONELLES

	Utiliser des vis de blocage et cordage ou chaîne pour sécuriser les fourreaux et les fourches du chariot élévateur.	29040223 29040222	Ø50 mm Ø80 mm
--	---	----------------------	------------------

## 2.5 Mesures de sécurité personnelle



- Chaque opérateur doit avoir lu et assimilé la notice d'instructions de l'appareil, ainsi que les règles de sécurité.
- L'appareil et tous les appareils sur et dans lesquels l'appareil est monté ne peuvent être utilisés que par des personnes dûment mandatées, qualifiées et habilitées.



- Seules les appareils équipées de **poignées** peuvent être **dirigées à la main**.  
**Sinon, il y a un risque de blessure aux mains !**

## 2.6 Equipment de protection

Conformément aux exigences techniques de sécurité, l'équipement de protection comprend:

- des vêtements de protection
- des gants de protection
- des chaussures de sécurité

## 2.7 Protection contre les accidents



- Protéger largement la zone de travail pour empêcher l'accès des personnes non autorisées, *en particulier des enfants*.
- **Attention en cas d'orage - danger de foudre!**  
En fonction de l'intensité de l'orage, arrêtez de travailler avec l'appareil si nécessaire.



- Eclairer suffisamment la zone de travail !
- **Attention aux matériaux de construction mouillés, gelés, glacés et sales !**  
Il y a un risque que le matériel de préhension glisse. → **DANGER D'ACCIDENT !**

## 2.8 Essai de fonctionnement et inspection visuelle

### 2.8.1 Généralités



- Le fonctionnement et l'état de l'appareil doivent être vérifiés avant chaque utilisation.
- N'effectuez l'entretien, le graissage et la remise en état de l'engin que lorsque celui-ci est à l'arrêt !



- En cas de défauts impliquant la sécurité, l'engin ne pourra être remis en service qu'après leur élimination complète.
- En présence de fissures, fentes ou parties endommagées quelconques sur des éléments quelconques de l'engin, il faut **immédiatement** arrêter d'utiliser l'engin.



- Les instructions de service de l'engin doivent pouvoir être consultées à tout moment sur son lieu d'utilisation.
- Ne pas retirer la plaque signalétique apposé sur l'engin.
- Remplacer les panneaux indicateurs illisibles (panneaux d'interdiction ou d'avertissement).

## 2.9 Sécurité en cours de fonctionnement

### 2.9.1 Généralités



- Les travaux avec l'appareil ne doivent être effectués que dans une zone proche du sol. Il est interdit de balancer l'appareil sur des personnes.
- Il est interdit de rester sous une charge suspendue. Danger pour la vie !



- Le guidage manuel n'est autorisé que pour les appareils avec poignée.



- Pendant le fonctionnement, il est interdit aux personnes de rester dans la zone de travail ! Sauf si cela est indispensable, en raison de la nature de l'application de l'appareil, par exemple en guidant manuellement l'appareil (par des poignées).
- Il est **interdit** de soulever ou d'abaisser l'appareil par à-coups, avec ou sans charge, ainsi que de rouler rapidement avec l'engin porteur/de levage sur un terrain accidenté ! En règle générale, lorsque la charge est soulevée, l'engin porteur/de levage (p. ex. pelleteuse) ne doit **rouler qu'à l'allure du pas** - les secousses inutiles doivent être évitées.  
**Danger** : la charge pourrait tomber ou le moyen de levage être endommagé !



- Ne jamais soulever la marchandise de manière excentrique (toujours au centre de gravité de la charge), sinon il y a risque de basculement.
- L'appareil ne doit pas être ouvert si la voie d'ouverture est bloquée par une résistance.



- La capacité de charge et les largeurs nominales de l'appareil ne doivent pas être dépassées.
- L'opérateur ne doit pas quitter le poste de commande tant que l'appareil est chargé et doit toujours garder la charge à vue.



- Ne pas arracher les charges collées avec l'appareil.
- Ne jamais tirer ou traîner des charges en biais. Dans le cas contraire, des parties de l'appareil pourraient être endommagées (voir fig. A).

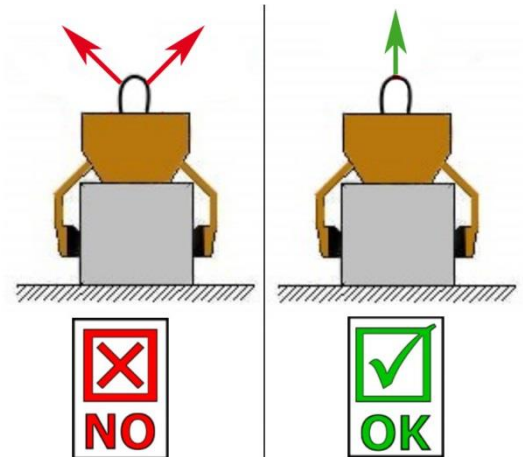


Fig. A

### 2.9.2 Appareils porteur / Appareil de levage



- L'appareil porteur/de levage (par ex. excavatrice) utilisé doit se trouver dans un état de fonctionnement sûr.
- Seulement des personnes mandatées et qualifiées ont le droit d'utiliser l'appareil porteur/de levage.
- L'opérateur de l'appareil porteur/de levage doit répondre aux qualifications imposées par la loi.



- **Il est strictement interdit de dépasser la charge maximale admissible de l'engin de porteur / engine de levage et dispositif d'élingage!**

### 3 Généralités

#### 3.1 Utilisation conforme

L'appareil FTZ-UNI-25 peut être universellement employé pour la préhension et le déplacement de pièces préfabriquées en béton courantes sur le marché, propres et non souillées sur les surfaces de préhension ; les marches courantes ; les bordures (y compris en pierre naturelle), ainsi que les bordures profilées pour bus et trains et les bordures similaires.

En corrélation avec un engin de levage / appareil porteur comme une excavatrice ou une grue.

Le FTZ-UNI-25 est d'une utilisation universelle grâce à une ampleur d'ouverture particulièrement grande et une charge admissible élevée (voir « caractéristiques techniques »).

Cet appareil est équipé en série des éléments suivants :

- Zone d'ouverture à réglage universel
- Œillet d'accrochage pour crochet de grue
- Système automatique de changement pour la commutation entièrement automatique de « plein » à « vide »
- Éléments de préhension échangeables (rails caoutchouc-métal)

La zone de préhension du FTZ-UNI-25 peut être réglée universellement via la barre à ressort.

Le FTZ-UNI-25 est équipé d'un système automatique de changement pour la commutation entièrement automatique de « plein » à « vide » (saisie et relâchement des produits préhensibles). C'est-à-dire que l'OUVERTURE et la FERMETURE des préhenseurs sont assurées par le dépôt et le soulèvement de l'appareil.



**ATTENTION:** Ne travailler avec l'engin qu'à proximité du sol (→ chapitre « Sécurité en cours de fonctionnement »).



Les surfaces de préhension des éléments en pierre **doivent impérativement** être parallèles et planes !  
**Risque de chute** dans le cas contraire !



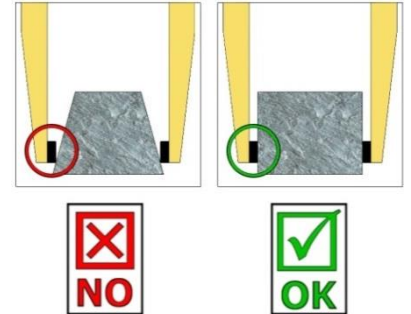
### ACTIVITÉS INTERDITES :

Toute modification non autorisée de l'appareil ou l'utilisation d'appareils supplémentaires que vous avez vous-même construits met en danger la vie et l'intégrité corporelle et est donc strictement interdite !

Les capacités de charge (WLL) de l'appareil ne doivent pas être dépassées et les diamètres nominaux/plages de préhension ne doivent pas être dépassés ou ne pas être atteints.

Tous les transports avec l'appareil qui ne sont pas conformes à la réglementation sont strictement interdits:

- Le transport de personnes et d'animaux.
- La saisie et le transport de paquets de matériaux de construction, d'objets et de matériaux non décrits dans ce mode d'emploi.
- Suspending les charges à l'aide de câbles, chaînes ou autres sur l'appareil, à l'exception des oeillets/écrous de suspension prévus à cet effet.
- Saisir la marchandise à l'aide d'un film d'emballage, car il y a un **risque de glissement**.
- La saisie de marchandises dont la surface réduit le coefficient de frottement (par exemple, surfaces frottées, traitées, sales, gelées, revêtues, peintes), car cela réduit le coefficient de frottement entre les mâchoires de la pince et les marchandises saisies → **risque de glissement !**  
**Remède** : si les mâchoires de préhension et la surface des produits dans la zone des mâchoires de préhension sont sales de quelque manière que ce soit, il est absolument nécessaire de les nettoyer avant chaque opération de préhension !
- Saisir des marchandises qui peuvent se déformer ou se briser en raison de la force de serrage de la pince !
- Saisir les marchandises qui présentent des dommages visibles ou qui peuvent se briser sous l'effet de leur propre poids.
- Saisir et transporter des marchandises à préhension conique et ronde, car il y a un risque de glissement. (Illustration à droite).
- Les couches de pierre qui ont des "pieds", des "ventres" ou des "entretoises aveugles"



- L'appareil ne peut être utilisé que pour l'usage prévu dans la notice d'instructions, en respectant les règles de sécurité en vigueur, ainsi que les dispositions correspondantes de la déclaration de conformité.
- Tout autre usage est considéré comme non conforme à l'usage prévu et est interdit !
- Les règles légales de sécurité et de prévention des accidents applicables sur le lieu d'utilisation doivent également être respectées.

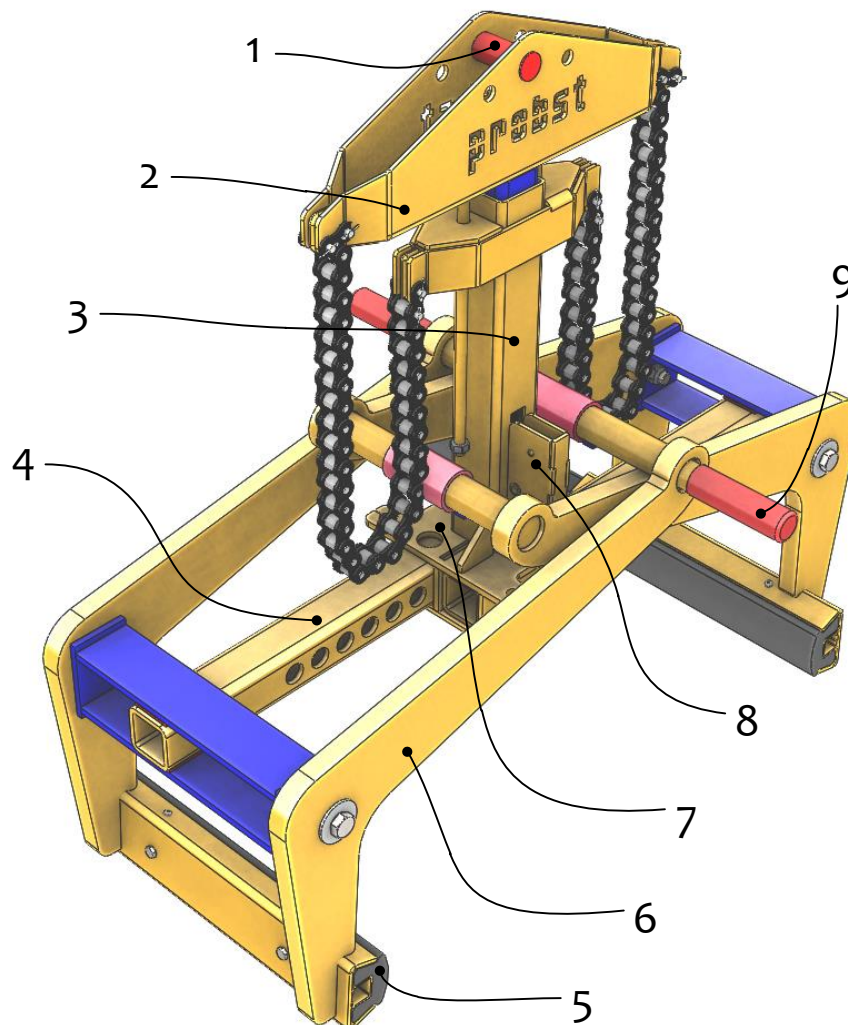


Avant chaque utilisation, l'utilisateur doit s'assurer que :

- L'appareil est adapté à l'usage prévu
- L'appareil est en bon état
- Les charges peuvent être soulevées

En cas de doute il convient de contacter le fabricant.

### 3.2 Vue d'ensemble et structure



1. Goujon pour œillet d'accrochage
2. Partie supérieure
3. Tube télescopique
4. Unité de réglage pour le réglage de zone de préhension
5. Mâchoire de préhension
6. Bras de préhension
7. Trous de fixation pour support en caoutchouc réglable en hauteur (HVA, accessoire spécial)
8. Système d'automatisme «ouvert - fermé»
9. Poignée

### 3.3 Caractéristiques techniques

Type	Capacité de préhension W	Profondeur d'insertion E	Longueur des mâchoires L	Charge admissible (WLL)	Poids propre
FTZ-UNI-25	0 – 750 mm	255 mm	420 mm	2.500 kg	119 kg



## 4 Installation

### 4.1 Montage sur l'appareil porteur

N'utiliser que des accessoires Probst d'origine, en cas de doute prendre contact avec le fabricant.



La **charge admissible** de l'appareil porteur /engin de levage ne doit pas être dépassée par la charge de l'appareil et des appareils rapportés (moteur vireur, poches à emboîter, potence etc.) ainsi que par la charge supplémentaire des objets à appréhender.

En général, le appareil doit être **suspendu par cardan** à la appareil de lavage/porteur, de manière à ce que le appareil raccordé puissent osciller librement avec n'importe quelle position.



En **peut en aucun cas** un appareil peut être monté rigide à de l'appareil porteur /engin de levage ! En cas d'entrave du mouvement d'oscillation, des contraintes peuvent apparaître et entraîner une rupture du appareil et du système de suspension. **La mort, des blessures graves et des dommages matériels peuvent en être la conséquence.**



Lors de l'utilisation de l'appareil sur des accessoires optionnels (tels que poche d'insertion, flèche de grue, etc.), il n'est pas exclu, en raison de la construction la plus basse possible de l'ensemble de l'appareil (pour éviter la perte de hauteur de levage), que l'appareil entre en collision avec des composants adjacents si l'appareil est suspendu de manière oscillante et positionné de manière défavorable lorsque le porteur se déplace. Cela doit être évité autant que possible en positionnant l'outil de manière appropriée et en conduisant de manière adéquate. Les dommages qui en résultent ne seront pas réglémentés dans le cadre de la garantie.

#### 4.1.1 Œillet d'accrochage / Boulon d'accrochage

L'appareil est équipé d'un œillet/boulon d'accrochage et peut donc être accroché aux appareils porteurs les plus divers.



**Veiller à ce que l'œillet/le boulon d'accrochage soit relié sûrement au crochet de grue/de levage et ne puisse pas glisser.**

#### 4.1.2 Crochets de charge et dispositif d'élingage



- L'appareil est attaché à l'appareil porteur/de levage à l'aide d'un crochet de levage ou d'une dispositif d'élingage appropriée.
- **Il faut faire attention à ce que les différentes gaines de chaîne ne soient pas tordues ou nouées.**
- Lors de l'installation mécanique de l'appareil, il faut respecter les consignes de sécurité localement en vigueur.



#### 4.1.3 Têtes rotatives (en option)



En cas d'utilisation de têtes rotatives, il est **impératif** de monter un **dispositif de régulation de roue libre**. Pour qu'une accélération ou un arrêt brusque des mouvements de rotation soit exclu car ceux-ci pourraient sinon **détériorer** l'appareil en peu de temps.

#### 4.1.4 Fourreaux (en option)

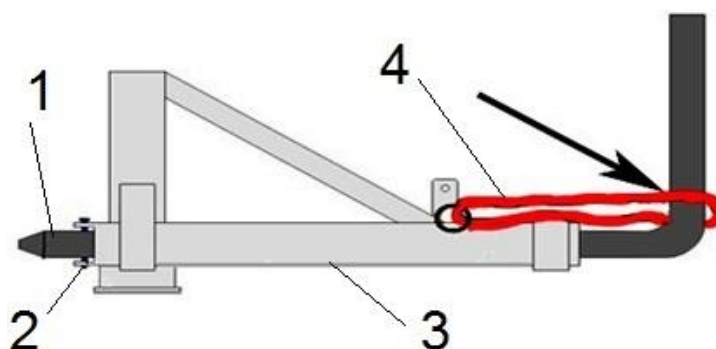
- Afin d'assurer une liaison entre le chariot élévateur et le fourreau, il faut introduire les fourches du chariot dans les fourreaux et les bloquer, soit par l'intermédiaire de vis de blocage positionnées dans un perçage à prévoir sur les fourches, ou par l'intermédiaire d'une chaîne ou d'un cordage, qui passe dans l'anneau des fourreaux et autour du tablier.



- Cet assemblage doit être mis en place afin d'éviter que le fourreau ne glisse des fourches du chariot lorsque celui-ci est en service. **RISQUE D'ACCIDENT!**



- 1 Fourche du chariot élévateur
- 2 Vis de blocage
- 3 Fourreau
- 4 Cordage ou chaîne



## 5 Réglage

### 5.1 Réglage de l'ouverture

Avant de pouvoir soulever et déplacer le matériau à saisir, il faut régler la plage de préhension correspondante.

Sinon, il n'est pas possible de garantir que la force de serrage est suffisante pour une prise sûre du matériau à soulever et le matériau pourrait glisser !



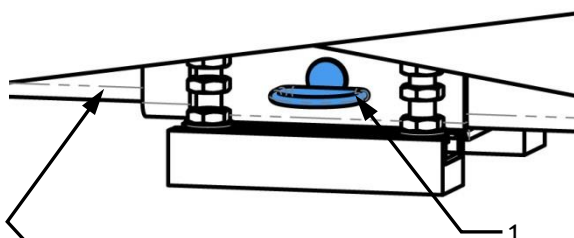
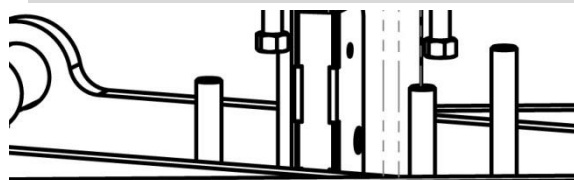
- Ajustez la plage de préhension lorsque l'appareil est suspendu.
- Ne réglez pas la plage de préhension des deux côtés simultanément. Réglez toujours la plage de préhension d'abord d'un côté, puis de l'autre.



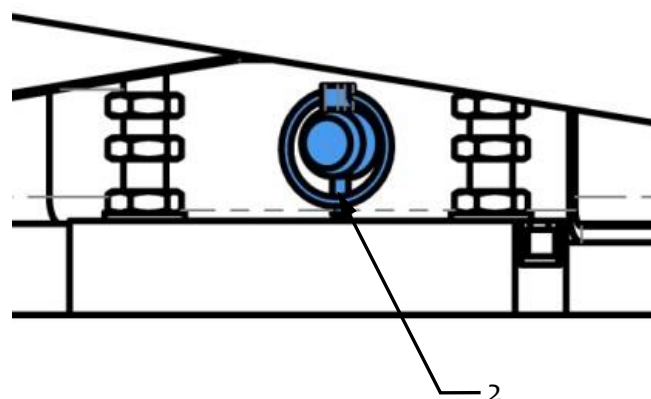
- Le réglage de la zone de préhension **ne doit jamais** être effectué des deux côtés à la fois. **Toujours régler la zone de préhension d'abord sur un côté, puis sur l'autre.**
- Soulever l'appareil d'environ 0,5 m. Les bras de préhension doivent être bloqués et ouverts (changement automatique en position "vide").
- Déverrouillez le boulon avec la demi-anneau (1) en retirant l'axe d'articulation (2).
- Tirer les boulons avec la demi-anneau (1) à chaque fois que la plage de préhension est réglée et déplacer les tubes rectangulaires les uns contre les autres jusqu'à ce que la largeur d'ouverture au niveau des mâchoires en caoutchouc soit d'environ 5 cm plus grande que le matériau saisi lui-même. Remettre le boulon en place avec la demi-anneau (1) et le bloquer avec la goupille fendue (2).
- Remettre le boulon en place avec la demi-anneau (1) et le bloquer avec la goupille fendue (2).
- Le réglage de la plage de préhension doit en général être symétrique (par les deux tubes rectangulaires avec trous de réglage).



- Faites attention lors du réglage de la plage de préhension. Risque de blessure aux mains ! → **Utiliser des gants de protection.**

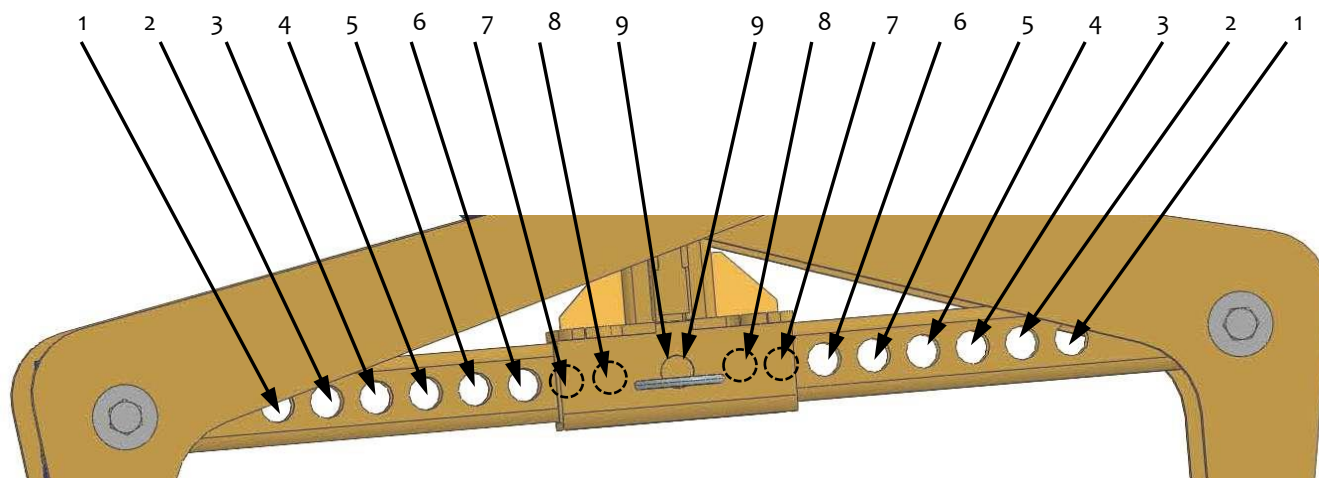


Réglage de la plage de préhension



- Les éléments de sécurité défectueux (axes rabattables) doivent être remplacés sans faute !

## 5.2 Zones de préhension



Réglage des zones de préhension via les positions des trous de réglage (symétrique) :	Zones de préhension possibles pour les produits préhensibles (dimensions de produit) :
Pos.1 (droite) + Pos.1 (gauche)	de ~ 0 à ~ 80 mm
Pos.2 (droite) + Pos.2 (gauche)	de ~ 80 à ~ 160 mm
Pos.3 (droite) + Pos.3 (gauche)	de ~ 160 à ~ 270 mm
Pos.4 (droite) + Pos.4 (gauche)	de ~ 270 à ~ 350 mm
Pos.5 (droite) + Pos.5 (gauche)	de ~ 350 à ~ 430 mm
Pos.6 (droite) + Pos.6 (gauche)	de ~ 430 à ~ 500 mm
Pos.7 (droite) + Pos.7 (gauche)	de ~ 500 à ~ 570 mm
Pos.8 (droite) + Pos.8 (gauche)	de ~ 570 à ~ 640 mm
Pos.9 (droite) + Pos.9 (gauche)	de ~ 640 à ~ 730 mm

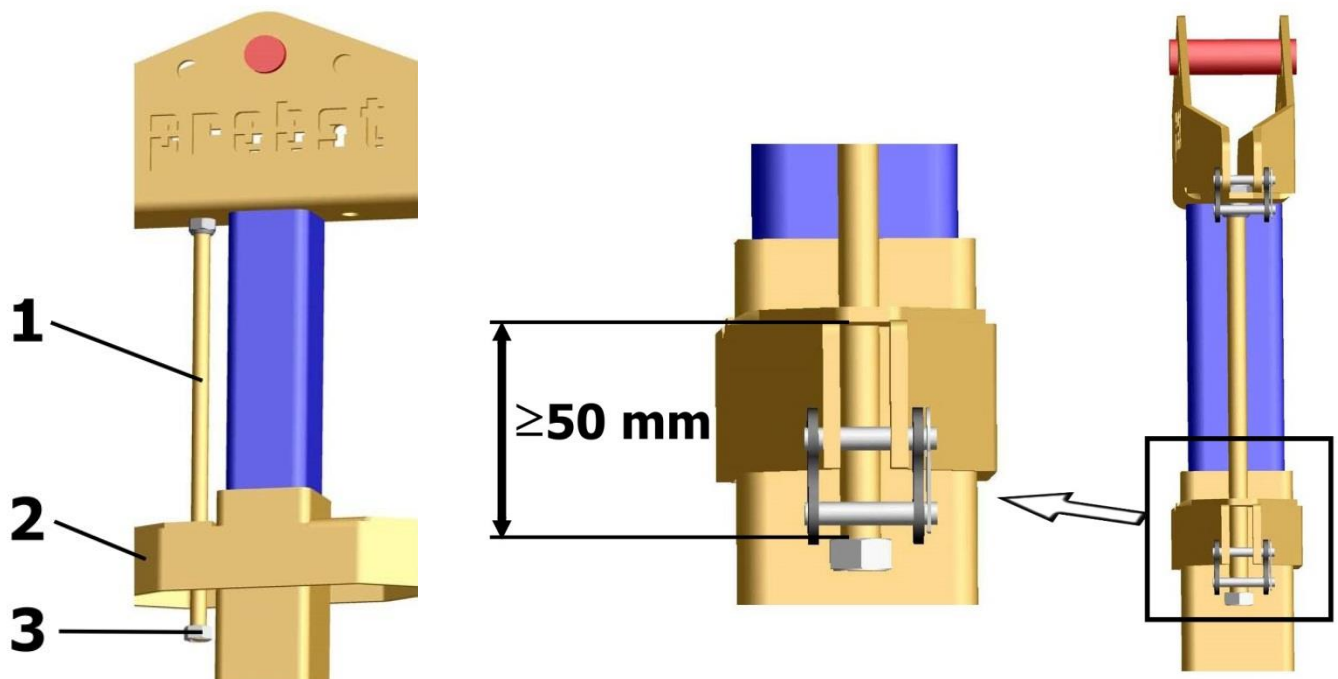
### 5.3 Réglage de la tige filetée



La zone de préhension doit toujours être correctement réglée (voir réglage de la zone de préhension). Sinon, la présence de l'effort de tension pour la préhension sûre du produit préhensible n'est pas garantie, entraînant un risque de glissement.

Lors du réglage de la zone de préhension, il convient de tenir compte des points suivants pour des raisons de technique de sécurité :

l'écrou inférieur (3) de la tige filetée (1) ne doit pas aller en butée lors de l'opération de préhension (soulèvement d'un produit préhensible). C'est-à-dire qu'il faut observer une distance **d'au moins 50 mm** entre l'écrou (3) et la partie inférieure (2) (sans quoi le tampon d'effort de tension est trop faible).



#### 5.4 Réglage de l'embase à hauteur réglable (Accessoires)



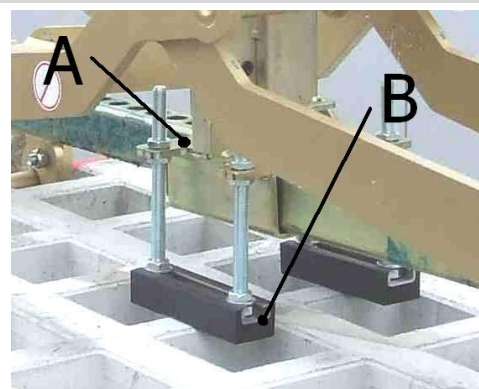
Si l'appareil est utilisé en mode empilement pour soulever une à une des dalles en pierre superposées, il est conseillé d'employer l'accessoire « Embase à hauteur réglable » (43100867)! → voir illustration 1. Il n'est plus nécessaire de définir à nouveau à chaque fois la profondeur d'enfoncement lorsque les matériaux soulevés ont les mêmes dimensions. Pour soulever des dalles en mode empilement, il faut toujours soulever la dalle de pierre du dessus.



Attention en réglant de l'embase à hauteur réglable. **Risque de blessure des mains !**  
Utiliser des gants de protection. →



- L'embase à hauteur réglable (B) est fixée sur la plaque de montage (A). → voir illustration ci-contre.
- L'embase à hauteur réglable doit être réglée à l'aide des vis de réglage de manière à ce que les deux embases à hauteur réglable (B) aient la même hauteur et que les mâchoires en caoutchouc agrippent au niveau de la partie inférieure ou centrale de l'épaisseur de l'élément en pierre.



III. 1

## 6 Maniement

### 6.1 Maniement de appareil avec mécanisme de changement

- L'appareil est relié à l'engin de levage / l'engin porteur (par ex. pelle mécanique)
- Ajuster l'ouverture de l'appareil en fonction du bloc à transporter.
- A l'aide du matériel de levage, placer l'appareil au-dessus du bloc et la descendre en position.
- Dès que la pince est complètement descendue, le mécanisme se déverrouille et la pince se referme sous l'effet de la traction.
- Le bloc peut alors être acheminé et déposé à destination
- Dès que le bloc est déposé, l'inverseur automatique se verrouille à nouveau libérant ainsi l'appareil qui peut alors être soulevée.
- L'appareil est ainsi un OUTIL MONO-CONDUCTEUR.

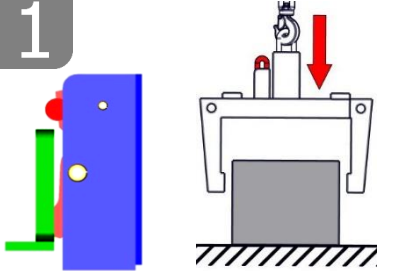
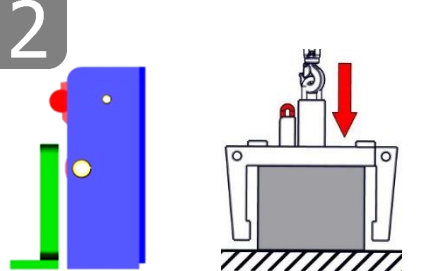
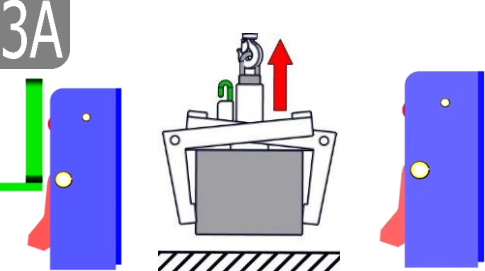

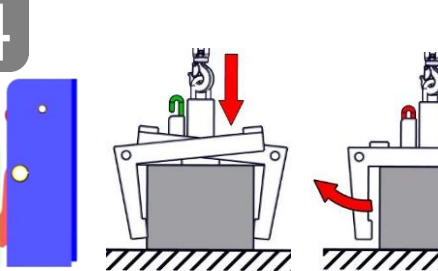
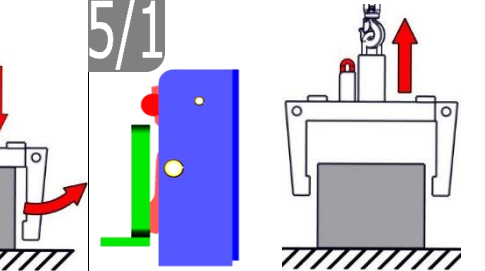


**Sans engin de levage / engin porteur, l'appareil doit toujours être déposé sur un sol plan. Les bras doivent être suffisamment ouverts afin de garantir une position sûre pour l'appareil. Risque de basculement dans le cas contraire !**

## 6.2 Images du système de changement automatique

L'appareil est équipé d'un système de commutation entièrement automatique, c'est-à-dire que l'OUVERTURE et la FERMETURE des bras de préhension s'opèrent par le dépôt et le soulèvement de l'appareil.

Représentations schématiques des positions de commutation du système automatique de changement.

<p><b>1</b></p>  <ul style="list-style-type: none"> <li>• Appareil soulevé par appareil porteur.</li> <li>• Bras de préhension ouverts.</li> </ul>	<p><b>2</b></p>  <ul style="list-style-type: none"> <li>• Appareil déposé sur produit préhensible.</li> <li>• Bras de préhension ouverts.</li> </ul>	<p><b>3A</b></p>  <ul style="list-style-type: none"> <li>• Appareil soulevé par appareil porteur.</li> <li>• Produit préhensible monté et en cours de transport vers le lieu de destination.</li> </ul>
<p><b>3B</b></p>  <ul style="list-style-type: none"> <li>• En cas de mauvaise commutation, le mécanisme doit être enfoncé à nouveau manuellement (par ex. à l'aide d'un tournevis). <sup>1)</sup></li> </ul>	<p><b>4</b></p>  <ul style="list-style-type: none"> <li>• Appareil et produit manipulés déposés sur le sol.</li> <li>• Bras de préhension ouverts.</li> </ul>	<p><b>5/1</b></p>  <ul style="list-style-type: none"> <li>• Appareil soulevé par appareil porteur.</li> <li>• Bras de préhension ouverts. (Position de repos de l'appareil sur le sol).</li> </ul>

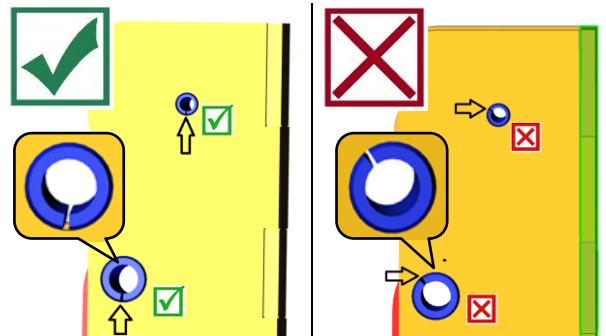


<sup>1)</sup> Sinon, il existe un risque de provoquer de faux contacts et par conséquent une déformation voire une destruction du mécanisme de changement lors de la dépose de la charge.  
 Il est interdit de lever ou abaisser brutalement l'appareil et de rouler à vitesse élevée avec l'engin de préhension/levage sur un terrain accidenté.



Lors du remplacement d'un système automatique de changement défectueux, les fentes des deux goupilles de serrage doivent **toujours** être orientées vers le bas.

Les fentes ne doivent **en aucun cas** être orientées vers le haut ou vers le côté, car le système automatique de changement risque alors de se coincer pendant l'ouverture ou la fermeture des bras de préhension !





## 7 Maintenance et entretien

### 7.1 Maintenance



Pour que l'appareil fonctionne parfaitement, pour assurer sa sécurité de fonctionnement et une longue durée de vie, il est impératif d'effectuer les opérations de maintenance spécifiées dans le tableau ci-dessous aux intervalles prescrits.

Utiliser **exclusivement des pièces de rechange d'origine** ; la garantie ne s'applique pas dans le cas contraire.



Tenir compte du fait que tous les travaux effectués sur l'appareil impliquent systématiquement son arrêt !

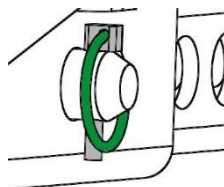
Lors de tous les travaux, il faut s'assurer que l'appareil ne peut pas se fermer involontairement.

**Risque de blessure !**

#### 7.1.1 Mécanique

DÉLAI DE MAINTENANCE	Travaux à réaliser
Inspection initiale après 25 heures de fonctionnement	<ul style="list-style-type: none"> <li>Vérifiez ou resserrez toutes les vis de fixation. (ne peut être effectuée que par une personne qualifiée).</li> </ul>
Toutes les 50 heures de fonctionnement	<ul style="list-style-type: none"> <li>Resserrez toutes les vis de fixation (veillez à ce que les vis soient resserrées selon les couples de serrage valables des classes de résistance correspondantes).</li> <li>Vérifiez le bon fonctionnement de tous les éléments de fixation existants (tels que les goupilles fendues articulées) et remplacez les éléments de fixation défectueux. 1)</li> <li>Vérifiez le bon fonctionnement de tous les joints, guides, axes et engrenages, chaînes, réajustez ou remplacez-les si nécessaire.</li> <li>Vérifiez l'usure des mâchoires de préhension (s'il y en a) et nettoyez-les, remplacez-les si nécessaire.</li> <li>Graisser/lubrifier tous les guides coulissants, crémaillères, joints de pièces mobiles ou composants de machines existants pour réduire l'usure et pour un mouvement optimal (graisse recommandée : Mobilgrease HXP 462).</li> <li>Lubrifiez tous les graisseurs (s'il y en a) avec un pistolet graisseur.</li> </ul>
Au moins 1x par an (raccourcir l'intervalle d'essai dans des conditions de fonctionnement difficiles)	<ul style="list-style-type: none"> <li>Inspection de toutes les pièces de suspension, ainsi que des boulons et des oreilles. Inspection des fissures, de l'usure, de la corrosion et de la sécurité fonctionnelle par un expert.</li> </ul>

1)



#### SYSTEME DE COMMUTATION ENTIÈREMENT AUTOMATIQUE



Le système de commutation entièrement automatique ne doit **jamais** être lubrifié avec de la graisse ou d'huile !

Nettoyer tout encrassement visible avec un nettoyeur haute pression !



## 7.2 Élimination des dérangements

DÉRANGEMENT	CAUSE	DÉPANNAGE
<b>La force de serrage est insuffisante, la charge glisse.</b> (optional)	<ul style="list-style-type: none"> <li>Les mâchoires sont usées.</li> </ul>	<ul style="list-style-type: none"> <li>Remplacer les mâchoires.</li> </ul>
(optional)	<ul style="list-style-type: none"> <li>La charge est supérieure à celle autorisée.</li> </ul>	<ul style="list-style-type: none"> <li>Réduire la charge</li> </ul>
(Réglage de l'ouverture/ capacité de préhension) (optional)	<ul style="list-style-type: none"> <li>L'ouverture/ capacité de préhension réglée n'est pas la bonne</li> </ul>	<ul style="list-style-type: none"> <li>Régler l'ouverture/ capacité de préhension en fonction des matériaux à transporter.</li> </ul>
(Propriétés du matériau)	<ul style="list-style-type: none"> <li>La surface du matériau est sale ou le matériau n'est pas adapté / autorisé pour cet appareil.</li> </ul>	<ul style="list-style-type: none"> <li>Contrôler la surface du matériau ou contacter le fabricant pour savoir si le matériau est autorisé pour cet appareil.</li> </ul>
<b>L'engin n'est pas droit</b>		
	<ul style="list-style-type: none"> <li>La pince est chargée unilatéralement.</li> </ul>	<ul style="list-style-type: none"> <li>Répartir la charge de façon symétrique.</li> </ul>
(Réglage de l'ouverture/ capacité de préhension)	<ul style="list-style-type: none"> <li>L'ouverture / capacité de préhension n'est pas réglée de façon symétrique.</li> </ul>	<ul style="list-style-type: none"> <li>Contrôler et rectifier le réglage de l'ouverture/ capacité de préhension.</li> </ul>
<b>Le fonctionnement des griffes n'est pas synchrone</b>		
(Compensateur de crémaillère)	<ul style="list-style-type: none"> <li>Le compensateur de crémaillère est défectueux</li> </ul>	<ul style="list-style-type: none"> <li>Contrôler et réparer le compensateur de crémaillère</li> </ul>
<b>Le système de commutation entièrement automatique ne fonctionne pas</b>		
Mécanique (en option)	<ul style="list-style-type: none"> <li>Le système de commutation entièrement automatique ne fonctionne pas</li> </ul>	<ul style="list-style-type: none"> <li>Nettoyer le système de commutation entièrement automatique au jet de vapeur</li> <li>Corriger la mauvaise commutation (→ voir chapitre « Représentation du système de commutation entièrement automatique»)</li> <li>Échanger l'insert du système de commutation entièrement automatique.</li> </ul>

## 7.3 Réparations



- Seul un personnel disposant des connaissances et des compétences nécessaires est autorisé à effectuer des réparations sur l'appareil.
- Avant la remise en service, faire contrôler l'appareil par un expert.



## 7.6 Remarque concernant la location/le prêt des engins PROBST



Lors de chaque location/prêt d'un engin PROBST, les instructions d'emploi originales correspondantes doivent **impérativement** être jointes (si la langue n'est pas celle de l'utilisateur, une traduction des instructions d'emploi originales dans la langue adéquate doit être fournie) !

## 8 Elimination / recyclage des appareils et des machines



Le produit **ne doit être** mis hors service et préparé pour l'élimination / le recyclage que par un personnel qualifié. Les **composants individuels** présents (tels que les métaux, les plastiques, les liquides, les piles/accumulateurs, etc.) **doivent être** éliminés/recyclés conformément aux lois et aux **réglementations nationales/locales en vigueur en matière d'élimination des déchets!**



**Le produit ne doit pas être éliminé avec les ordures ménagères!**





# Instrucciones de uso

Traducción de las instrucciones de uso originales

**Pinza para prefabricados FTZ**

**FTZ-UNI-25**

## Índice

<b>1</b>	<b>Declaración de conformidad CE</b> .....	<b>3</b>
<b>2</b>	<b>Seguridad</b> .....	<b>4</b>
2.1	Instrucciones de seguridad .....	4
2.2	Definiciones de términos.....	4
2.3	Definición de personal cualificado / experto .....	5
2.4	Señalización de seguridad .....	5
2.5	Medidas de seguridad personales .....	6
2.6	Equipamiento de protección.....	6
2.7	Protección contra accidentes .....	7
2.8	Examen visual y comprobación del funcionamiento .....	7
2.8.1	Generalidades .....	7
2.9	Seguridad durante el funcionamiento.....	8
2.9.1	Información general .....	8
2.9.2	Dispositivos portadores / Dispositivos elevadores .....	8
<b>3</b>	<b>Generalidades</b> .....	<b>9</b>
3.1	Empleo conforme al uso previsto .....	9
3.2	Resumen y estructura .....	11
3.3	Datos Técnicos.....	11
<b>4</b>	<b>Instalación</b> .....	<b>12</b>
4.1	Fijación mecánica.....	12
4.1.1	Ojo de enganche / perno de fijación .....	12
4.1.2	Ganchos y dispositivo de eslingado .....	12
4.1.3	Torretas (opcional) .....	12
4.1.4	Alojamientos para los brazos de la horquilla (opcional).....	13
<b>5</b>	<b>Trabajos de ajuste</b> .....	<b>14</b>
5.1	Ajuste de la zona de apriete .....	14
5.2	Zonas de apriete .....	15
5.3	Ajuste del soporte ajustable en altura (accesorio) .....	16
<b>6</b>	<b>Manejo</b> .....	<b>17</b>
6.1	Manejo para aparatos con liberación automática .....	17
6.2	Representación de la liberación automática .....	18
<b>7</b>	<b>Mantenimiento y conservación</b> .....	<b>19</b>
7.1	Mantenimiento .....	19
7.1.1	Mecánica .....	19
7.2	Eliminación de fallos .....	20
7.3	Reparaciones .....	20
7.4	Obligación de comprobación .....	21
7.5	Nota sobre la placa de características .....	22
7.6	Nota sobre el alquiler/préstamo de equipos PROBST .....	22
<b>8</b>	<b>Eliminación/reciclaje de equipos y máquinas</b> .....	<b>22</b>

Nos reservamos el derecho a modificar la información y las ilustraciones de las instrucciones de uso.

## 1 Declaración de conformidad CE

Indicación: Pinza para prefabricados FTZ  
Referencia: FTZ-UNI-25  
Número de orden: 53100313



Fabricante: Probst GmbH  
Gottlieb-Daimler-Straße 6  
71729 Erdmannhausen, Germany  
info@probst-handling.de  
www.probst-handling.com

La máquina indicada con anterioridad cumple las especificaciones pertinentes de las siguientes directivas de la UE:

**2006/42/CE (Directiva sobre máquinas)**

Se han aplicado las siguientes normas y especificaciones técnicas:

### DIN EN ISO 12100

Seguridad de las máquinas - Principios generales para el diseño - Evaluación del riesgo y reducción del riesgo

### DIN EN ISO 13857

Seguridad de la maquinaria — Distancia de seguridad con el fin de evitar que las extremidades superiores e inferiores del cuerpo alcancen las zonas de peligro

### Persona autorizada por documentación:

Nombre: Jean Holderied

Dirección: Probst GmbH; Gottlieb-Daimler-Straße 6; 71729 Erdmannhausen, Germany

Firma, datos del firmante:

A handwritten signature in black ink, appearing to read "Eric Wilhelm", written over a dotted line.

Erdmannhausen, 28.03.2022.....

(Eric Wilhelm, Encargado)

## 2 Seguridad

### 2.1 Instrucciones de seguridad



**¡Peligro mortal!**

Indica un peligro. Si no se evita, el resultado es la muerte y lesiones graves.



**¡Situación peligrosa!**

Indica una situación peligrosa. Si no se evita, se pueden producir lesiones o daños a la propiedad.



**¡Prohibición!**

Denota una prohibición. El incumplimiento de la misma provocará la muerte, lesiones graves o daños a la propiedad.



Información importante o consejos útiles para su uso.

### 2.2 Definiciones de términos

Rango de agarre:	<ul style="list-style-type: none"> <li>indica las dimensiones mínimas y máximas del producto a sujetar con este dispositivo.</li> </ul>
Productos de agarre (productos de agarre):	<ul style="list-style-type: none"> <li>es el producto que se agarra o se transporta.</li> </ul>
Ancho de apertura:	<ul style="list-style-type: none"> <li>está compuesto por el rango de agarre y la dimensión de entrada. <i>rango de agarre + dimensión de entrada = rango de apertura</i></li> </ul>
Profundidad de inmersión:	<ul style="list-style-type: none"> <li>corresponde a la altura máxima de agarre de los productos de agarre, debido a la altura de los brazos de agarre del dispositivo.</li> </ul>
Dispositivo:	<ul style="list-style-type: none"> <li>es la designación del dispositivo de agarre.</li> </ul>
Dimensión del producto:	<ul style="list-style-type: none"> <li>son las dimensiones de la mercancía que se va a sujetar (por ejemplo, longitud, anchura, altura de un producto).</li> </ul>
Un peso muerto:	<ul style="list-style-type: none"> <li>es el peso en vacío (sin material de agarre) del dispositivo.</li> </ul>
Capacidad de carga (WLL*):	<ul style="list-style-type: none"> <li>indica la carga máxima permitida del aparato (para levantar objetos con cuchara). *= WLL → (Inglés:) Working Load Limit</li> </ul>
Zona cercana al suelo:	<ul style="list-style-type: none"> <li>la carga (productos de agarre) debe bajarse hasta justo por encima del suelo (aprox. 0,5 m) inmediatamente después de ser recogida (por ejemplo, de un palé o un camión). Para el transporte, levante la carga sólo a la altura necesaria (recomendación aprox. 0,5 m sobre el suelo).</li> </ul>



### 2.3 Definición de personal cualificado / experto




La instalación, el mantenimiento y las reparaciones de este aparato sólo pueden ser realizadas por personal cualificado o por expertos!

El personal cualificado o los expertos deberán poseer los conocimientos profesionales necesarios en los siguientes ámbitos, en la medida en que sean aplicables a este dispositivo:


- para los mecánicos
- para la hidráulica
- para la neumática
- para los eléctricos

### 2.4 Señalización de seguridad




#### SEÑALES DE PROHIBICIÓN

Símbolo	Significado	Nº de pedido	Tamaño
	No pasar nunca por debajo de una carga suspendida. <b>¡Peligro de muerte!</b>	2904.0210 2904.0209 2904.0204	Ø 30 mm Ø 50 mm Ø 80 mm
	No se puede agarrar ninguna mercancía con agarre cónico.	29040213 29040212 29040211	Ø 30 mm Ø 50 mm Ø 80 mm
	Nunca recoja cargas descentradas, siempre en el centro de gravedad de la carga.	29040216 29040215 29040214	Ø 30 mm Ø 50 mm Ø 80 mm

#### SEÑALES DE ADVERTENCIA

Símbolo	Significado	Nº de pedido	Tamaño
	Peligro de aplastamiento de las manos.	29040221 29040220 29040107	30 x 30 mm 50 x 50 mm 80 x 80 mm

## SEÑALES DE OBLIGACIÓN

Símbolo	Significado	Nº de pedido	Tamaño
	Cada usuario deberá haber leído y comprendido las instrucciones de funcionamiento para el aparato junto a las indicaciones de seguridad.	29040665 29040666 29041049	Ø 30 mm Ø 50 mm Ø 80 mm
	El guiado manual del dispositivo sólo está permitido en las asas rojas.	29040227 29040226 29040225	Ø 30 mm Ø 50 mm Ø 80 mm
<b>OPCIÓN</b>			
	Asegure el bolsillo de inserción y las púas de la carretilla con un tornillo de bloqueo y una cadena o cuerda de seguridad.	29040223 29040222	Ø 50 mm Ø 80 mm

## 2.5 Medidas de seguridad personales



- Todo operador debe haber leído y comprendido las instrucciones de uso del aparato con las normas de seguridad.
- El dispositivo y todos los dispositivos de nivel superior en/sobre los que está instalado el dispositivo sólo pueden ser manejados por personas autorizadas y cualificadas.



- **Sólo** los dispositivos con asas pueden ser **guiados manualmente**.  
De lo contrario, existe el riesgo de lesiones en las manos.

## 2.6 Equipamiento de protección

De acuerdo con los requisitos técnicos de seguridad, el equipamiento de protección se compone de:

- Ropa protectora
- Guantes de protección
- Calzado de seguridad

## 2.7 Protección contra accidentes



- Asegure la zona de trabajo para las personas no autorizadas, especialmente los niños, en una zona amplia.
- **¡Precaución durante las tormentas eléctricas: ¡peligro de rayos!**  
Dependiendo de la intensidad de la tormenta eléctrica, deje de trabajar con el equipo si es necesario.



- Ilumine el área de trabajo lo suficiente.
- **Tenga cuidado con los materiales de construcción húmedos, congelados, helados y sucios. Existe el peligro de que el material de agarre se salga. ¡PELIGRO DE ACCIDENTE!**

## 2.8 Examen visual y comprobación del funcionamiento

### 2.8.1 Generalidades



- Antes de cada trabajo, debe comprobarse el funcionamiento y el estado del aparato.
- ¡El mantenimiento, la lubricación y la subsanación de averías deben realizarse únicamente con el aparato parado!



- En caso de que se produzcan deficiencias que afecten a la seguridad, sólo deberá volver a utilizarse el aparato después de la completa subsanación de las deficiencias.
- En caso de cualquier fisura, hendidura o de piezas dañadas en algún componente del aparato, este deberá dejarse de usar inmediatamente.



- Las instrucciones de funcionamiento del aparato deben estar siempre a la vista para cualquier persona en el lugar de uso.
- No debe retirarse la placa de características colocada en el aparato.
- Deben sustituirse los letreros indicadores (como prohibiciones y advertencias) que no sean legibles.

## 2.9 Seguridad durante el funcionamiento

### 2.9.1 Información general



- Los trabajos con el aparato sólo pueden realizarse en una zona cercana al suelo. Está prohibido balancear la unidad sobre las personas.
- Está prohibido permanecer bajo una carga suspendida. ¡Peligro de muerte!



- El guiado manual sólo está permitido para los dispositivos con asas.



- Durante el funcionamiento, está prohibido que las personas permanezcan en el área de trabajo! A menos que sea esencial, debido a la naturaleza de la aplicación de la unidad, por ejemplo, guiando manualmente la unidad (por medio de asas).
- Se **prohíbe** levantar o bajar bruscamente el implemento con o sin carga, así como conducir rápidamente con el portaequipajes/elevador por terrenos irregulares. En general, con la carga levantada, conduzca con el portador/elevador (por ejemplo, la excavadora) sólo a **velocidad de marcha** - evite vibraciones innecesarias.

**Peligro:** ¡La carga puede caerse o el equipo de manipulación de la carga puede resultar dañado!



- Nunca recoja la mercancía de forma excéntrica (siempre en el centro de gravedad de la carga), ya que de lo contrario existe el riesgo de que se vuelque.



- La unidad no debe abrirse si el camino de apertura está bloqueado por una resistencia.
- La capacidad de carga y los anchos nominales de la unidad no deben ser excedidos.
- El operador no debe abandonar el puesto de control mientras la unidad esté cargada y siempre debe vigilar la carga.



- No arrancar las cargas pegadas con el aparato.
- Nunca tire o arrastre cargas en un ángulo. De lo contrario, podrían dañarse algunas partes de la unidad (véase la Fig. A).

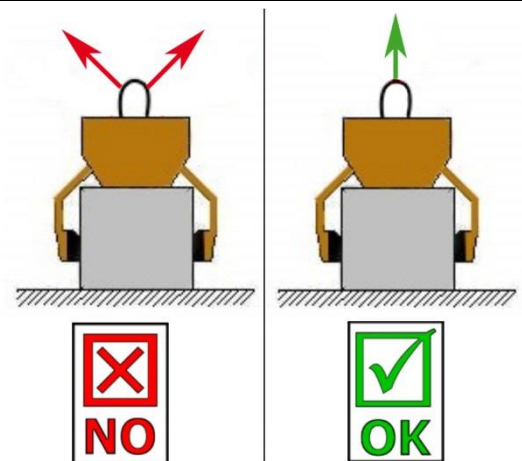


Fig A

### 2.9.2 Dispositivos portadores / Dispositivos elevadores



- El dispositivo portador / dispositivo elevador (p. ej. excavadora) utilizado se ha de encontrar en un estado de funcionamiento seguro.
- El dispositivo portador / dispositivo elevador solamente puede ser operado por personal encargado y cualificado.
- El operario del dispositivo portador / dispositivo elevador ha de tener las cualificaciones exigidas legalmente.



- **¡La carga máxima permitida del dispositivo portador / dispositivo elevador y del dispositivo de eslingado no se puede sobrepasar en ningún caso!**

### 3 Generalidades

#### 3.1 Empleo conforme al uso previsto

El dispositivo puede utilizarse universalmente para agarrar y mover superficies de agarre limpias y no contaminadas de piezas prefabricadas de hormigón disponibles en el mercado; escalones; bordillos (también bordillos naturales), así como bordillos Kassler (piedras de perfil de autobús y ferrocarril) y similares.

El dispositivo está conectado a un dispositivo de elevación/transporte, como una excavadora o una grúa.

El dispositivo puede utilizarse de forma universal gracias a su anchura de apertura especialmente grande y a su gran capacidad de carga (véase "Datos técnicos").

Esta unidad está equipada de serie con lo siguiente:

- Rango de apertura ajustable universalmente
- Perno de suspensión para el equipo de elevación (gancho de grúa, deslizamiento, etc.) en el portador/elevador.
- Conmutación automática para pasar de forma totalmente automática de "lleno" a "vacío".
- Elementos de agarre intercambiables (carriles de goma-metal)

El rango de agarre de la unidad puede ajustarse universalmente a través de los cierres de muelle.

La unidad está equipada con un conmutador automático para pasar de forma totalmente automática de "lleno" a "vacío" (agarrando y soltando la mercancía agarrada). Esto significa que la APERTURA y el CIERRE de la pinza se realizan bajando y levantando la unidad.



**ATENCIÓN:** Las labores con el aparato deben realizarse siempre cerca del suelo (véase el capítulo "Seguridad durante el funcionamiento")!



¡Se deberán agarrar solamente elementos de piedra con superficies de agarre paralelas y planas!  
¡De lo contrario existirá peligro de que se suelte la carga por resbalamiento!



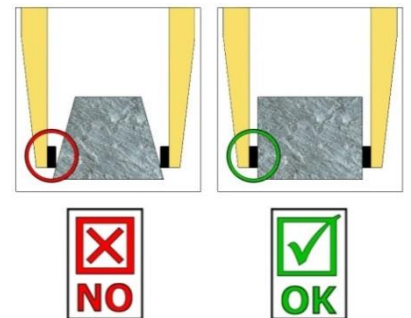
### ACTIVIDADES PROHIBIDAS:

Las modificaciones no autorizadas en el aparato o la utilización de dispositivos adicionales de fabricación propia ponen en peligro la vida y la integridad física y, por tanto, están estrictamente prohibidas.

No deben superarse las **capacidades de carga** (WLL) de la aparato y **no deben superarse o quedarse cortos los anchos nominales/rangos de sujeción**.

Todos los transportes con el aparato que no sean conformes a la normativa están estrictamente prohibidos:

- el transporte de personas y animales.
- agarrar y transportar paquetes de materiales de construcción, objetos y materiales no descritos en este manual de instrucciones.
- la suspensión de cargas con cuerdas, cadenas o similares en la unidad, excepto las argollas o pernos de suspensión previstos para este fin.
- la sujeción de los productos a sujetar con la película de embalaje, ya que existe el riesgo de que se resbalen.
- agarrar mercancías con una superficie que reduzca el coeficiente de fricción (por ejemplo, superficies descascarilladas, tratadas, sucias, congeladas, recubiertas, pintadas), ya que esto provoca una reducción del coeficiente de fricción entre las mordazas y la mercancía agarrada 11 ¡Peligro de deslizamiento!
- **Remedio:** Si las mordazas y la superficie de los productos en la zona de las mordazas están sucias de alguna manera, es absolutamente necesario limpiarlas antes de cada operación de agarre.
- productos de agarre que pueden deformarse o romperse debido a la fuerza de sujeción de la pinza.
- bienes de agarre que presenten daños visibles o puedan romperse por su propio peso.
- el agarre y el transporte de mercancías de agarre cónico y redondo, ya que existe el riesgo de resbalar (imagen de la derecha). →
- Capas de piedra que tienen "pies", "vientre" o "espaciadores ciegos".



- Únicamente debe emplearse el aparato conforme al uso previsto descrito en las instrucciones de manejo, cumpliendo la normativa de seguridad vigente y cumpliendo las correspondientes disposiciones de la declaración de conformidad.
- ¡Cualquier empleo distinto se considera no conforme al uso previsto y está prohibido!
- Además, deben cumplirse las normas legales de seguridad y de prevención de accidentes vigentes en el lugar de empleo.

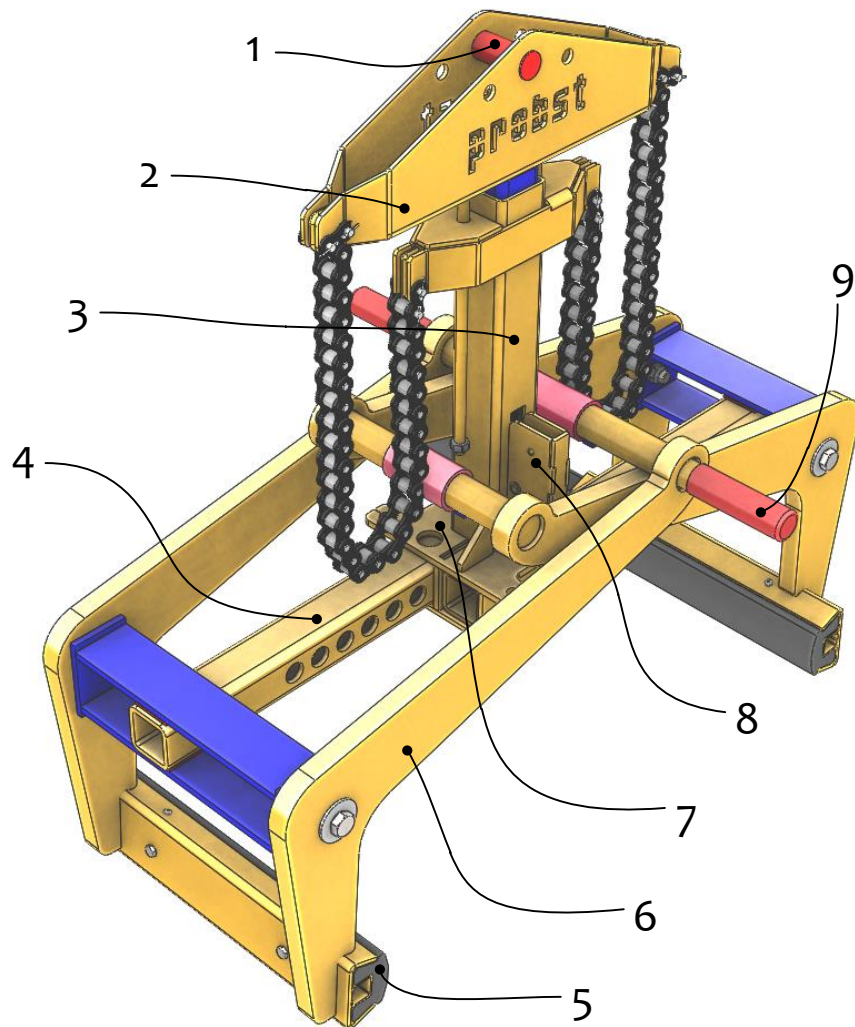


El usuario se debe asegurar antes de cada uso que:

- el aparato es apropiado para el uso previsto
- el aparato se encuentra en buen estado
- la carga a levantar es apropiada para su elevación

En caso de dudas, rogamos contacte con el fabricante antes de su puesta en marcha.

### 3.2 Resumen y estructura



1. Perno de suspensión para el gancho de carga
2. Parte superior
3. Tubo telescópico
4. Ajuste del rango de agarre
5. Mordaza de agarre
6. Brazo de agarre
7. Orificios de montaje para el soporte ajustable en altura (HVA) opcional
8. Máquina de cambio
9. Mango

### 3.3 Datos Técnicos

Tipo	Rango de agarre W	Profundidad de inmersión E	Longitud de las andóbulas L	Capacidad de carga (WLL)	Peso propio
FTZ-UNI-25	0 – 750 mm	255 mm	420 mm	2.500 kg	119 kg



## 4 Instalación

### 4.1 Fijación mecánica

Utilice únicamente accesorios originales de Probst; en caso de duda, consulte al fabricante.



La **capacidad de carga** del aparato de transporte/equipo de elevación **no** debe ser **superada** por la carga del aparato, los accesorios opcionales (motor rotativo, cajón de inserción, pluma de grúa, etc.) y la carga adicional del material de agarre.

Las pinzas deben estar **siempre dotadas de gímbal para que** puedan oscilar libremente en cualquier posición.



Los dispositivos de agarre **no** deben conectarse en **ningún caso de forma rígida** al polipasto/transporte. **Puede llevar a la ruptura de la suspensión en poco tiempo. El resultado puede ser la muerte, las lesiones graves y los daños materiales.**



Cuando se utiliza el implemento en accesorios opcionales (como el bolsillo de inserción, el plumín de la grúa, etc.), no se puede descartar, debido a la construcción más baja posible de todo el implemento (para evitar la pérdida de altura de elevación), que el implemento pueda colisionar con los componentes adyacentes si el implemento está suspendido de forma oscilante y posicionado de forma desfavorable cuando el portador está en movimiento. Esto debe evitarse, en la medida de lo posible, colocando el implemento de forma adecuada y conduciendo de manera apropiada. Los daños resultantes no se regularán dentro del ámbito de la garantía.

#### 4.1.1 Ojo de enganche / perno de fijación

El aparato está equipado con una argolla de suspensión y puede ser así colocado en los diferentes aparatos portantes /vehículos.



- Asegúrese de que el perno de elevación / perno de fijación esté firmemente conectado al dispositivo de elevación (gancho de la grúa, deslizamiento, etc.) y no pueda deslizarse.

#### 4.1.2 Ganchos y dispositivo de eslingado



El dispositivo se fija al portador / dispositivo elevador (p. ej. excavadora) con un gancho de carga o una dispositivo de eslingado adecuada. Instalar el enillo de suspensión en el gancho de carga del sistema de elevación.

**Cerciorarse de que los diferentes ramales de cadena no estén torcidos ni tengan nudos.**

Conectando el mecanismo al sistema de elevación asegúrese de que se cumplen todas las normas locales de seguridad.

#### 4.1.3 Torretas (opcional)



Cuando se utilizan cabezas giratorias, debe instalarse un acelerador de flujo libre.

Con el fin de evitar una aceleración repentina y detención de los movimientos de rotación, ya que estos pueden dañar el dispositivo en un corto tiempo.

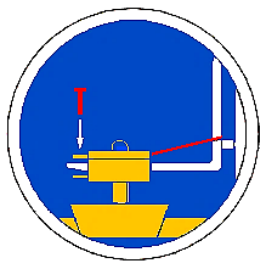


#### 4.1.4 Alojamiento para los brazos de la horquilla (opcional)

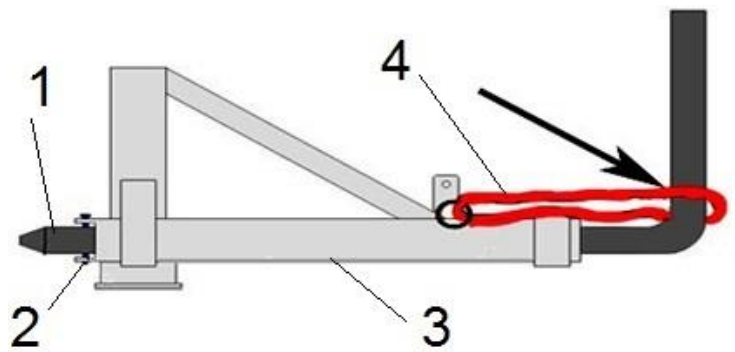
Con el fin de establecer una conexión entre la carretilla elevadora de horquilla y los alojamientos para los brazos de la horquilla, los brazos se insertan en los alojamientos. Posteriormente, los mismos se bloquean mediante los tornillos de bloqueo que se insertan en los brazos a través de un orificio a prever o por medio de una cadena o un cable que se debe colocar a través del ojete que se encuentra junto al alojamiento y alrededor del soporte de la horquilla.



Esta conexión se ha de crear dado que, en otro caso, el alojamiento puede resbalar del brazo de la carretilla elevadora durante la operación de la carretilla. **¡PELIGRO DE ACCIDENTE!**



- 1 Brazo de la horquilla de la carretilla elevadora
- 2 Tornillo de bloqueo
- 3 Alojamiento para brazos de horquilla
- 4 Cable o cadena



## 5 Trabajos de ajuste

### 5.1 Ajuste de la zona de apriete



Antes de poder levantar y mover el objeto que se va a agarrar, hay que ajustar el rango de agarre correspondiente.

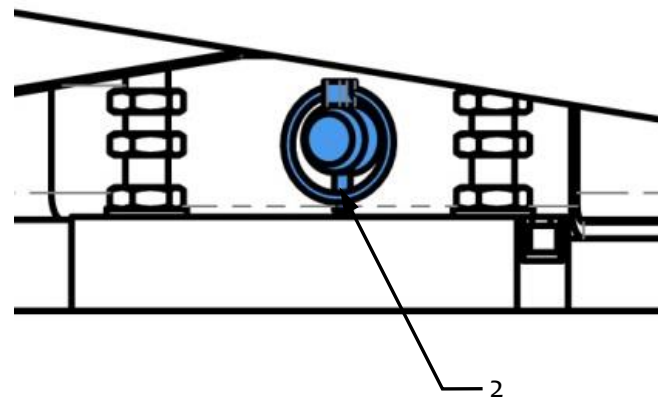
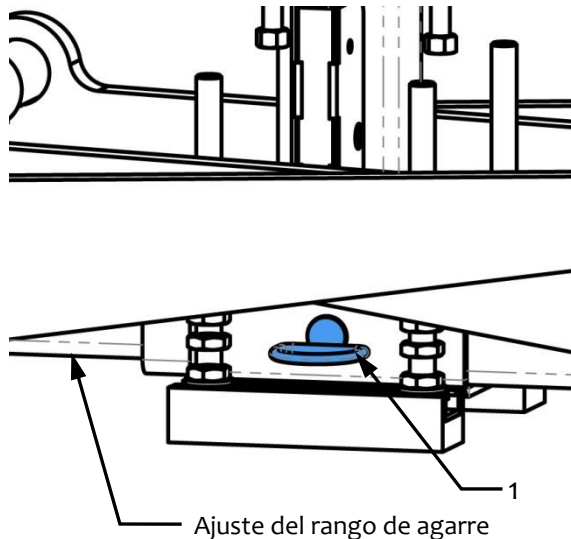
De lo contrario, no se garantiza que la fuerza de agarre sea suficiente para sujetar de forma segura el objeto a sujetar y el objeto a sujetar podría resbalar.



- Nunca ajuste el rango de agarre en ambos lados al mismo tiempo.  
**Ajuste siempre el rango de agarre primero en un lado y luego en el otro.**
- Eleve la unidad aproximadamente 0,5 m. Los brazos de agarre deben estar bloqueados y abiertos (cambiador automático en posición "vacío").
- Desbloquee el perno con el medio anillo (1) tirando del pasador plegable (2).
- Saque el perno con el medio anillo (1) en el ajuste del rango de agarre y mueva los tubos rectangulares uno contra otro hasta que el ancho de apertura en las mordazas de goma sea aproximadamente 5 cm mayor que el propio material de agarre.
- Vuelva a insertar el perno con el medio anillo (1) y asegúrelo con la chaveta (2).
- El ajuste del rango de agarre debe ser generalmente simétrico (a través de ambos tubos rectangulares con agujeros de ajuste).

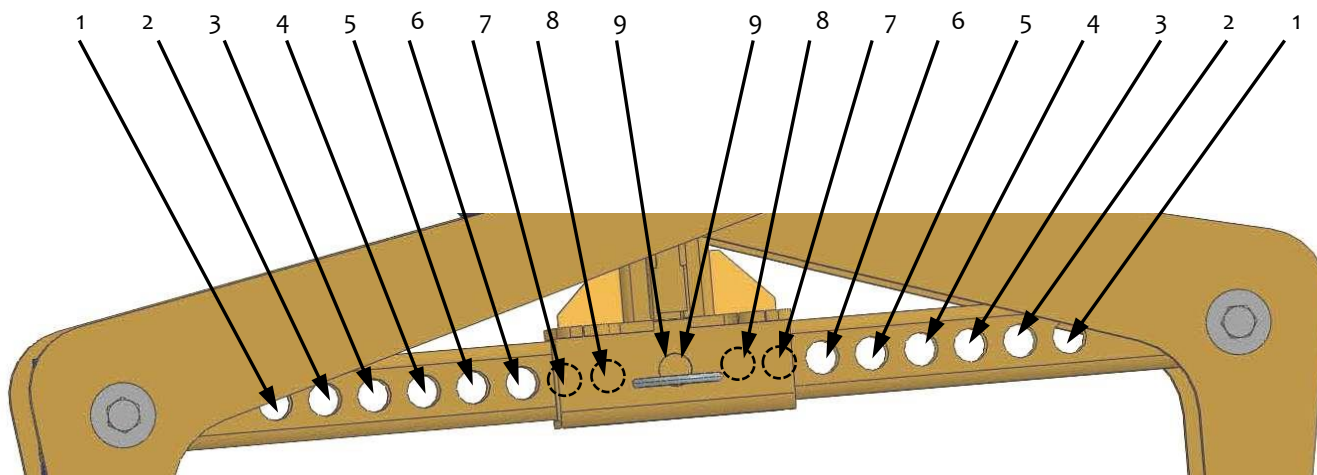


- Tenga cuidado al ajustar el rango de agarre. **Riesgo de lesiones en las manos. Utilizar guantes de protección.**



- Los elementos de fijación defectuosos (chavetas plegables) **deben** sustituirse sin falta.

## 5.2 Zonas de apriete



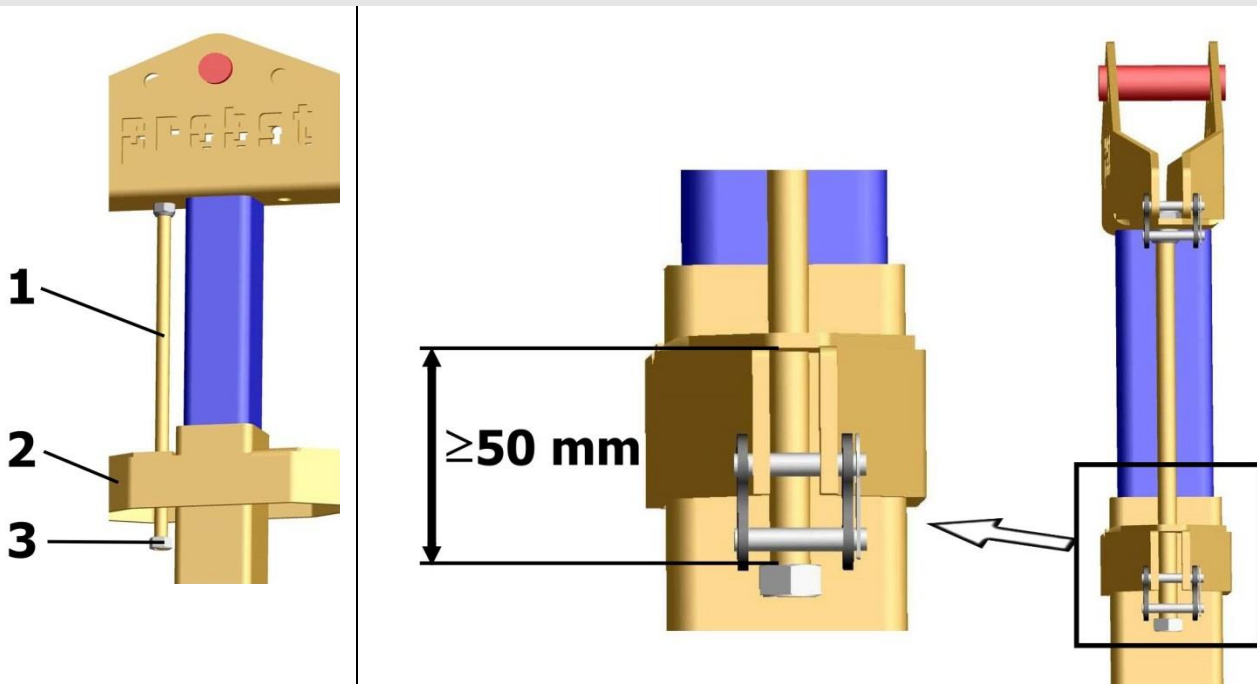
Ajuste del rango de agarre mediante las posiciones de los agujeros de ajuste (simétricos):	Posibles rangos de agarre para bienes de agarre (dimensiones del producto):
Pos.1 (derecha) + POS.1 (izquierda)	de ~ 0 a ~ 80 mm
Pos.2 (derecha) + POS.2 (izquierda)	de ~ 80 a ~ 160 mm
Pos.3 (derecha) + POS.3 (izquierda)	de ~ 160 a ~ 270 mm
Pos.4 (derecha) + POS.4 (izquierda)	de ~ 270 a ~ 350 mm
Pos.5 (derecha) + POS.5 (izquierda)	de ~ 350 a ~ 430 mm
Pos.6 (derecha) + POS.6 (izquierda)	de ~ 430 a ~ 500 mm
Pos.7 (derecha) + POS.7 (izquierda)	de ~ 500 a ~ 570 mm
Pos.8 (derecha) + POS.8 (izquierda)	de ~ 570 a ~ 640 mm
Pos.9 (derecha) + POS.9 (izquierda)	de ~ 640 a ~ 730 mm

### 1.1 Ajuste de la varilla roscada



La zona de apriete del aparato siempre se debe ajustar correctamente (véase ajuste de la zona de apriete). De lo contrario no queda garantizada la fuerza de sujeción para el agarre seguro de la mercancía y existe el **peligro de que se resbale**.

Por motivos de seguridad, en el ajuste de la zona de apriete se debe tener en cuenta el siguiente aspecto: La tuerca inferior en la varilla roscada (1) no debe llegar hasta el tope en el proceso de agarre (elevación de la mercancía). Esto significa que entre la tuerca (3) y la parte inferior (2) se debe respetar una distancia de **mínimo 50 mm** (de lo contrario la compensación de la fuerza de sujeción del aparato es demasiado baja).



### 5.3 Ajuste del soporte ajustable en altura (accesorio)



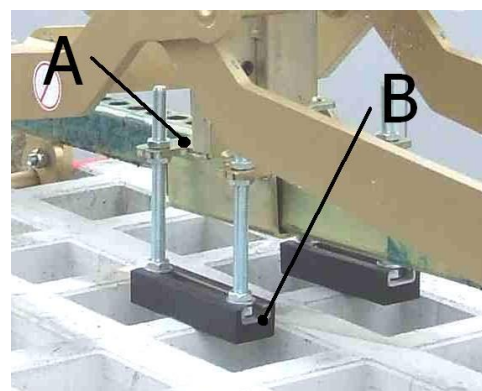
Cuando se utiliza el aparato en modo de apilamiento para recoger losas de piedra individuales colocadas una encima de otra, se recomienda utilizar el accesorio "Soporte ajustable en altura" HVA FTZ/TSZ (véase la ilustración).

Esto significa que la profundidad de inmersión no tiene que ajustarse siempre de nuevo para productos de agarre con las mismas dimensiones.



**Al golpear en modo de apilamiento, ¡sólo se puede agarrar la placa de piedra más alta!**

- El soporte ajustable en altura (B) se fija a la placa de montaje (A) (véase la ilustración).
- El soporte regulable en altura debe ajustarse con los tornillos de fijación de forma que ambos soportes regulables en altura (B) tengan la misma altura y las mordazas de goma agarren en el rango inferior y medio del grosor de la piedra.



III. 1

## 6 Manejo

### 6.1 Manejo para aparatos con liberación automática

- El aparato se conecta con el dispositivo elevador/portador (p. ej. excavadora).
- La zona de apriete se ajusta en el aparato en función de las mercancías a transportar.
- El aparato se posiciona y se descende sobre la mercancía mediante el dispositivo elevador/portador.
- En cuanto el aparato está completamente descendido, la liberación automática se desbloquea y se cierra al elevar después.
- Y entonces se puede transportar y depositar la mercancía hacia y en el lugar de destino.
- En cuanto la mercancía está depositada, la liberación automática se bloquea y el aparato se puede elevar.
- Por tanto, este aparato es un APARATO PARA UN SOLO HOMBRE.



**Sin dispositivo elevador/portador el aparato solamente se debe depositar sobre una base plana. Los brazos de agarre deben estar suficientemente abiertos para garantizar la estabilidad segura del aparato. ¡De lo contrario existirá peligro de que vuelque!**

## 6.2 Representación de la liberación automática

El aparato está equipado con una liberación automática, es decir, el ABRIR y CERRAR de los brazos de agarre se realiza depositando y elevando el aparato.

### Representaciones gráficas de las posiciones de conmutación de la liberación automática

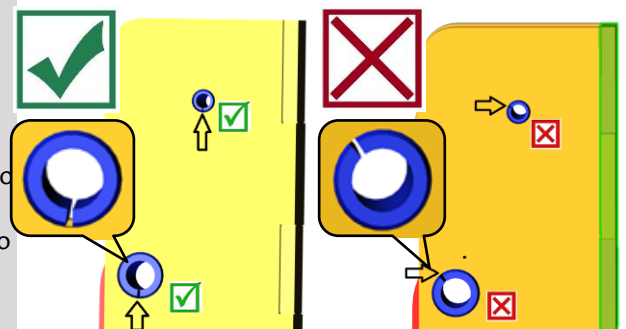
<p><b>1</b></p>	<p><b>2</b></p>	<p><b>3A</b></p>
<ul style="list-style-type: none"> <li>• El aparato está levantado por el dispositivo portador.</li> <li>• Los brazos de agarre están abiertos.</li> </ul>	<ul style="list-style-type: none"> <li>• El aparato se deposita sobre la mercancía.</li> <li>• Los brazos de agarre están abiertos.</li> </ul>	<ul style="list-style-type: none"> <li>• El aparato es levantado por el dispositivo portador.</li> <li>• La mercancía está sujeta y se puede transportar ahora hacia el lugar de destino.</li> </ul>
<p><b>3B</b></p>	<p><b>4</b></p>	<p><b>5/1</b></p>
<ul style="list-style-type: none"> <li>• En caso de conmutación errónea se debe volver a poner el conmutador en su posición anterior presionando manualmente (por ejemplo con un destornillador).<sup>1)</sup></li> </ul>	<ul style="list-style-type: none"> <li>• El aparato está depositado en el suelo con la mercancía.</li> <li>• Los brazos de agarre están abiertos.</li> </ul>	<ul style="list-style-type: none"> <li>• El aparato está levantado por el dispositivo portador.</li> <li>• Los brazos de agarre están abiertos.</li> <li>• (Posición del aparato depositado en el suelo).</li> </ul>



<sup>1)</sup> De lo contrario se producen conmutaciones erróneas y al depositar la carga se puede producir una deformación o incluso la destrucción de la liberación automática.  
 ¡Está prohibido elevar y descender el aparato bruscamente así como conducir rápido con el dispositivo portador/elevador en terrenos irregulares!



Cuando reemplace un mecanismo de cambio automático defectuoso, asegúrese de que las ranuras de los dos pasadores siempre apunten hacia abajo. La posición de las ranuras no debe estar en ningún caso en la parte superior ni en el centro, ya que de lo contrario existe el peligro de que el cambio automático se atasque al cambiar de posición.



## 7 Mantenimiento y conservación

### 7.1 Mantenimiento



Para lograr un funcionamiento correcto y garantizar la seguridad del servicio del aparato y su duración, deben realizarse los trabajos de mantenimiento enumerados en la tabla una vez transcurridos los plazos indicados.

**Solamente se pueden utilizar piezas de repuesto originales**, de lo contrario se extingue el periodo de garantía.

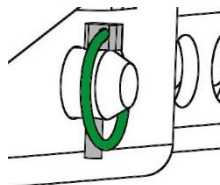


**!!! Todos los trabajos deben realizarse únicamente con el aparato parado!!!**

#### 7.1.1 Mecánica

PERÍODO DE MANTENIMIENTO	Trabajo a realizar
Inspección inicial después de 25 horas de funcionamiento	<ul style="list-style-type: none"> <li>• Compruebe o vuelva a apretar todos los tornillos de fijación (sólo puede hacerlo una persona cualificada).</li> </ul>
Cada 50 horas de funcionamiento	<ul style="list-style-type: none"> <li>• Vuelva a apretar todos los tornillos de fijación (asegúrese de que los tornillos se aprietan de acuerdo con los pares de apriete válidos de las clases de resistencia correspondientes).</li> <li>• Compruebe que todos los elementos de seguridad existentes (como los alfileres plegables) funcionen correctamente y sustituya los elementos de seguridad defectuosos. → 1)</li> <li>• Revise todas las juntas, guías, pasadores y piñones, cadenas para su correcto funcionamiento, reajústelas o reemplácelas si es necesario.</li> <li>• Revise las mordazas (si las hay) para ver si están desgastadas y limpias, reemplácelas si es necesario.</li> <li>• Todas las guías y articulaciones existentes de las partes móviles o componentes de la máquina deben ser engrasadas / lubricadas para reducir el desgaste y para que las secuencias de movimiento sean óptimas (grasa recomendada: Mobilgrease HXP 462).</li> <li>• Lubrique todas las boquillas de engrase (si las hay) con la pistola de engrase.</li> </ul>
Por lo menos 1 vez al año (acortar el intervalo de inspección en caso de condiciones de funcionamiento difíciles)	<ul style="list-style-type: none"> <li>• Inspección de todas las partes de la suspensión, así como de los pernos y soportes. Inspección de grietas, desgaste, corrosión y seguridad funcional por un experto.</li> </ul>

1)



#### SISTEMA DE LIBERACIÓN AUTOMÁTICA



¡El sistema de liberación semiautomático **nunca** debe ser lubricado con grasa o aceite!  
En caso de suciedad visible, ¡limpia con un limpiador de alta presión!



## 7.2 Eliminación de fallos

FALLO	CAUSA	SUBSANACIÓN
<b>La fuerza de apriete no es suficiente, la carga se resbala.</b>		
(opcional)	<ul style="list-style-type: none"> <li>Las mordazas de agarre están gastadas.</li> </ul>	<ul style="list-style-type: none"> <li>Renovar las mordazas de agarre.</li> </ul>
(opcional)	<ul style="list-style-type: none"> <li>La carga supera el límite admisible.</li> </ul>	<ul style="list-style-type: none"> <li>Reducir la carga</li> </ul>
(Ajuste de la zona de apriete) (opcional)	<ul style="list-style-type: none"> <li>Está ajustada la zona de apriete incorrecta.</li> </ul>	<ul style="list-style-type: none"> <li>Ajustar la zona de apriete conforme a las mercancías a transportar.</li> </ul>
(Propiedades de material)	<ul style="list-style-type: none"> <li>La superficie del material está sucia o el material de construcción no es adecuado/admisible para este aparato.</li> </ul>	<ul style="list-style-type: none"> <li>Comprobar la superficie del material o consultar al fabricante si el material de construcción es adecuado para este aparato.</li> </ul>
<b>El aparato está suspendido torcido</b>		
	<ul style="list-style-type: none"> <li>La pinza está sometida a más carga en un lado que en el otro</li> </ul>	<ul style="list-style-type: none"> <li>Distribuir la carga simétricamente</li> </ul>
(Ajuste de la zona de apriete) (opcional)	<ul style="list-style-type: none"> <li>La zona de apriete no está ajustada simétricamente.</li> </ul>	<ul style="list-style-type: none"> <li>Comprobar el ajuste de la zona de apriete y corregir.</li> </ul>
<b>La liberación automática no funciona</b>		
Mecánica (opcional)	<ul style="list-style-type: none"> <li>La liberación automática no funciona</li> </ul>	<ul style="list-style-type: none"> <li>Limpiar la liberación automática con un limpiador a vapor.</li> <li>Corregir conmutación errónea (→ véase "Representación de la liberación automática").</li> <li>Sustituir la pieza de la liberación automática.</li> </ul>

## 7.3 Reparaciones



- Las reparaciones del aparato únicamente debe realizarlas el personal que posea los conocimientos y capacidades necesarios para ello.
- Antes de volver a ponerlo en marcha, un experto debe realizar una comprobación extraordinaria.



### 7.4 Obligación de comprobación

- El empresario debe procurar que el aparato sea sometido a una inspección por parte de un experto al menos una vez al año, y que las deficiencias constatadas sean subsanadas inmediatamente (→ regla DGUV 100-500).
- ;Deben observarse las disposiciones correspondientes de la declaración de conformidad!
- El fabricante Probst GmbH puede encargarse de realizar la inspección pericial. Contáctenos a través de la siguiente dirección: [service@probst-handling.de](mailto:service@probst-handling.de)
- Una vez realizada la inspección del aparato y subsanadas las deficiencias, recomendamos colocar el distintivo de inspección “inspección pericial / Expert inspection” en un lugar bien visible (nº de pedido: 2904.0056+pegatina TÜV con año).



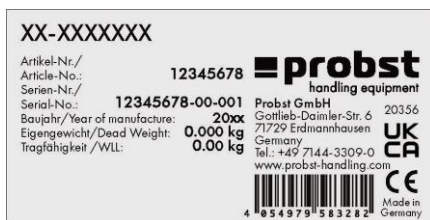
**¡Es imprescindible documentar la inspección por parte de un experto!**

Aparato	Año	Fecha	Experto	Empresa

## 7.5 Nota sobre la placa de características



- El tipo de unidad, el número de unidad y el año de fabricación son datos importantes para identificar la unidad. Deben indicarse siempre cuando se pidan piezas de recambio, se reclame la garantía o se realicen otras consultas sobre el aparato.
- La capacidad de carga máxima (WLL) indica la carga máxima para la que está diseñada la unidad. La capacidad de carga máxima (WLL) **no** debe ser superada.
- El peso muerto indicado en la placa de características debe tenerse en cuenta al utilizar el equipo de elevación/transporte (por ejemplo, grúa, polipasto de cadena, carretilla elevadora, excavadora...).



Ejemplo:

## 7.6 Nota sobre el alquiler/préstamo de equipos PROBST



Siempre que se alquilen unidades PROBST, se deben suministrar las correspondientes instrucciones de uso originales (si el idioma del país del usuario es diferente, también se debe suministrar la respectiva traducción de las instrucciones de uso originales).

## 8 Eliminación/reciclaje de equipos y máquinas



El producto **sólo puede** ser desmontado y preparado para su eliminación/reciclaje por personal cualificado. Los **componentes individuales** existentes (como metales, plásticos, líquidos, pilas/baterías recargables, etc.) deben **eliminarse/reciclarse de acuerdo con las leyes y normas de eliminación vigentes en cada país.**



**El producto no debe eliminarse en la basura de casa !**

# Prueba de Mantenimiento

¡La garantía de este dispositivo solo es válida cuando se realicen todos los trabajos de mantenimiento prescritos (por un taller autorizado)! Después de cada intervalo de mantenimiento, este certificado de mantenimiento (con firma y sello) debe ser enviado de inmediato 1)

1) por correo electrónico a: [service@probst-handling.de](mailto:service@probst-handling.de) / por fax o correo

Operador: \_\_\_\_\_

Aparato modelo: \_\_\_\_\_

Artículo-Nr.: \_\_\_\_\_

Aparato-Nr.: \_\_\_\_\_

Año de construcción: \_\_\_\_\_

## Trabajo de mantenimiento después de 25 horas en operación

Fecha:	Modo de mantenimiento:	Mantenimiento hecho por:
		Sello
		.....
		Nombre                      firma

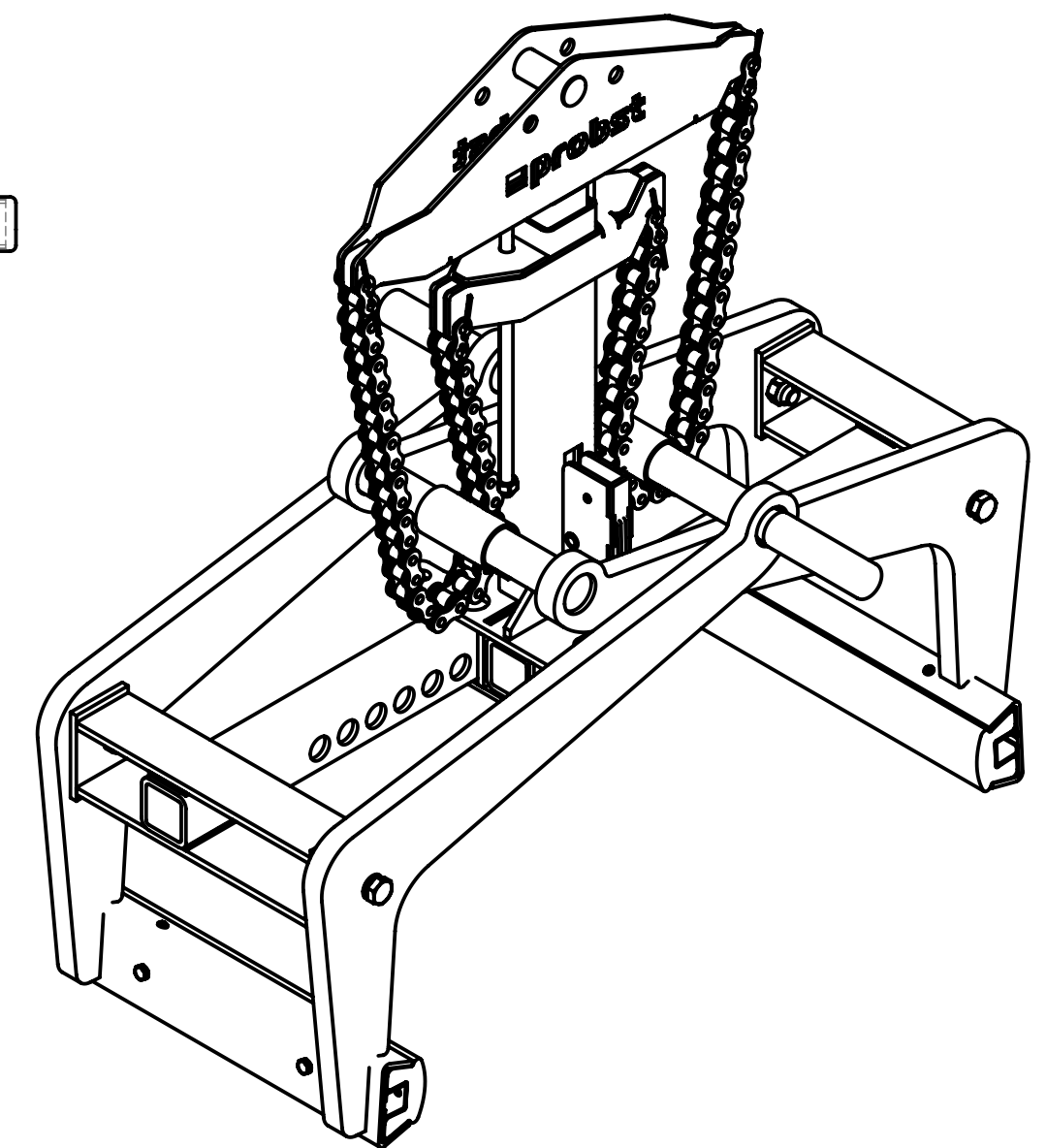
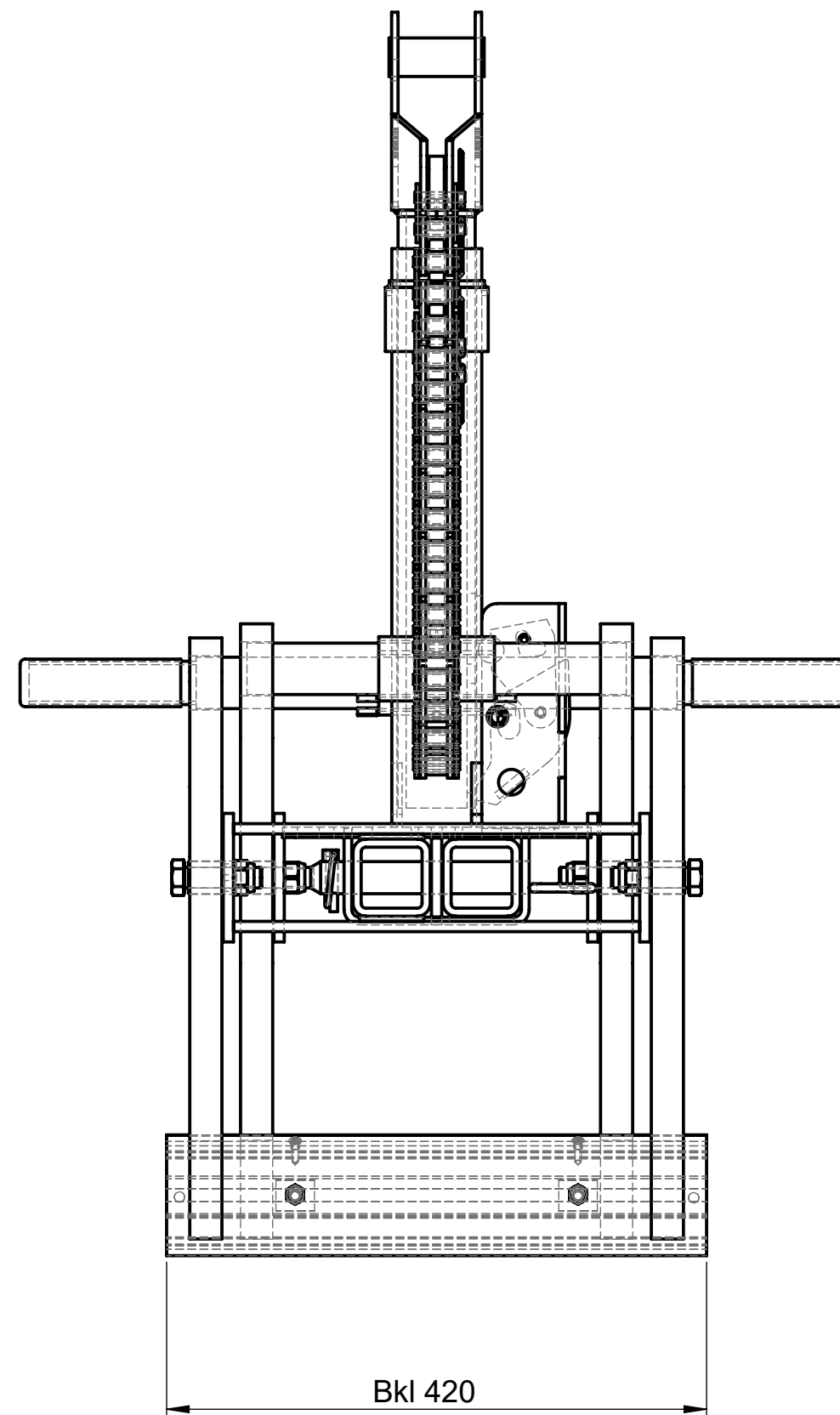
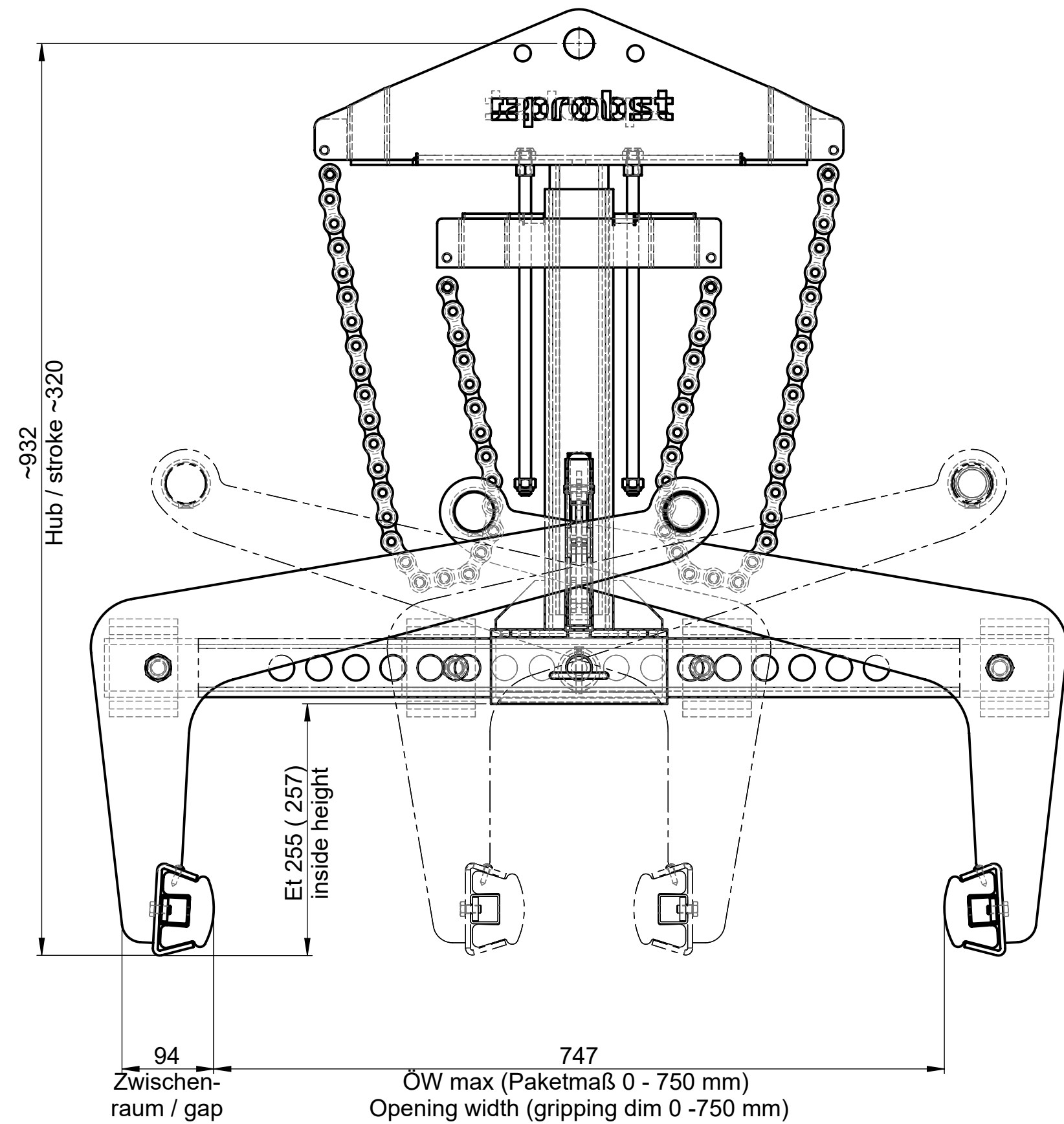
## Trabajo de mantenimiento después de 50 horas en operación

Fecha:	Modo de mantenimiento:	Mantenimiento hecho por:
		Sello
		.....
		Nombre                      firma
		Sello
		.....
		Nombre                      firma
		Sello
		.....
		Nombre                      firma

## Trabajo de mantenimiento una vez al año

Fecha:	Modo de mantenimiento:	Mantenimiento hecho por:
		Sello
		.....
		Nombre                      firma
		Sello
		.....
		Nombre                      firma





Tragfähigkeit / Working Load Limit WLL:  
2500 kg / 5510 lbs

Eigengewicht / Dead Weight:  
126 kg / 228 lbs

Product Name:  
Grab for Prefabricated  
Concrete Products FTZ-UNI-25

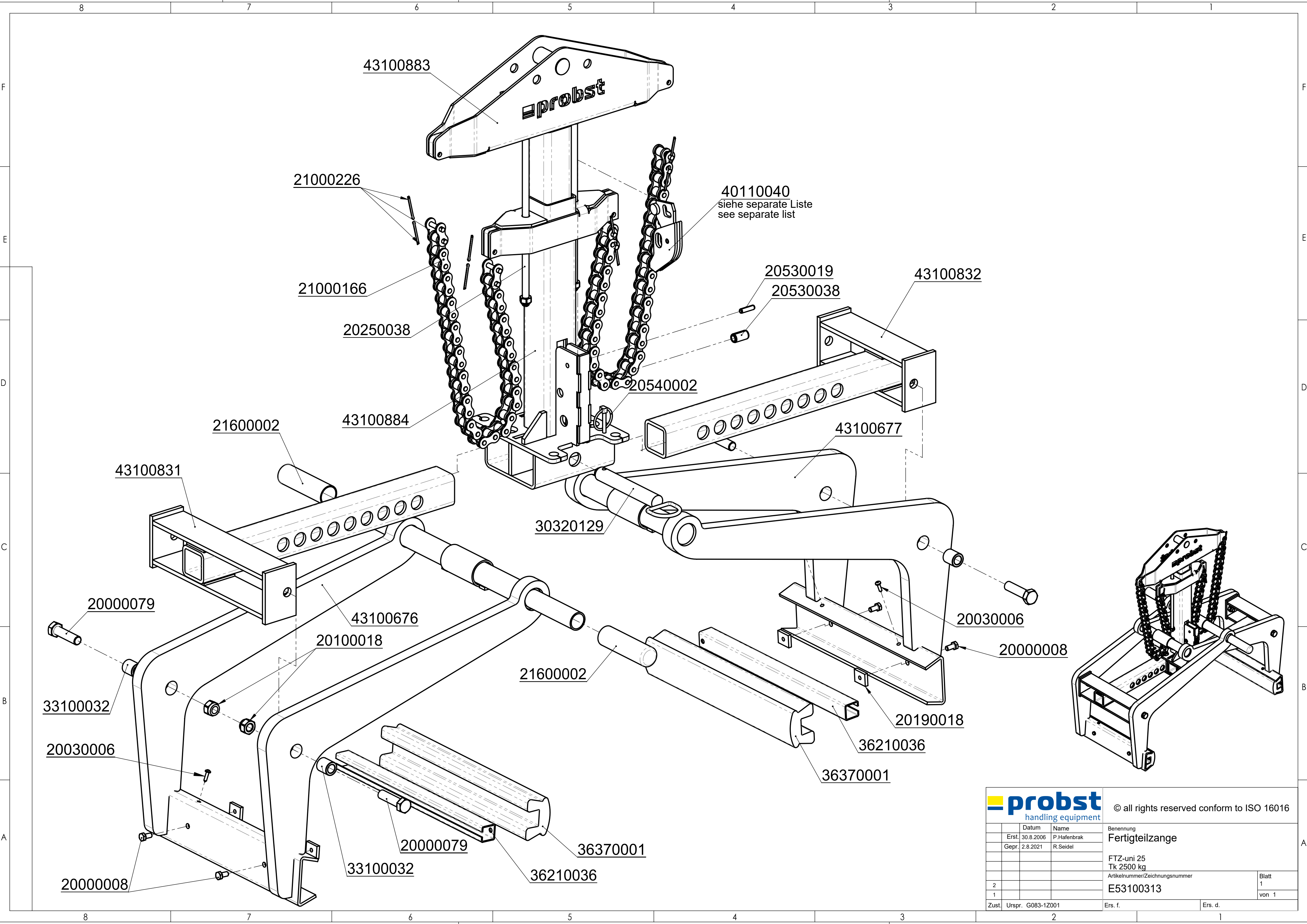


© all rights reserved conform to ISO 16016

	Datum	Name	Benennung
	Erst. 30.8.2006	P.Hafenbrak	Fertigteilstange
	Gepr. 2.8.2021	R.Seidel	
			FTZ-uni 25
			Tk 2500 kg
			Artikelnummer/Zeichnungsnummer
2			D53100313
1			
Zust.	Urspr. G083-1Z001	Ers. f.	Ers. d.

Blatt  
1  
von 1





43100883

probst

21000226

40110040  
siehe separate Liste  
see separate list

21000166

20530019

43100832

20250038

20530038

20540002

21600002

43100884

43100677

43100831

30320129

20000079

43100676

20030006

20100018

20000008

21600002

20190018

33100032

36210036

20030006

36370001

20000079

36370001

20000008

33100032

36210036

**probst**  
handling equipment

© all rights reserved conform to ISO 16016

	Datum	Name	Benennung	
	Erst. 30.8.2006	P.Hafenbrak	Fertigteilezange	
	Gepr. 2.8.2021	R.Seidel		
			FTZ-uni 25	
			Tk 2500 kg	
2			Artikelnummer/Zeichnungsnummer	Blatt
1			E53100313	1
Zust.	Urspr. G083-1Z001	Ers. f.		von 1
		Ers. d.		

8

7

6

5

4

3

2

1

F

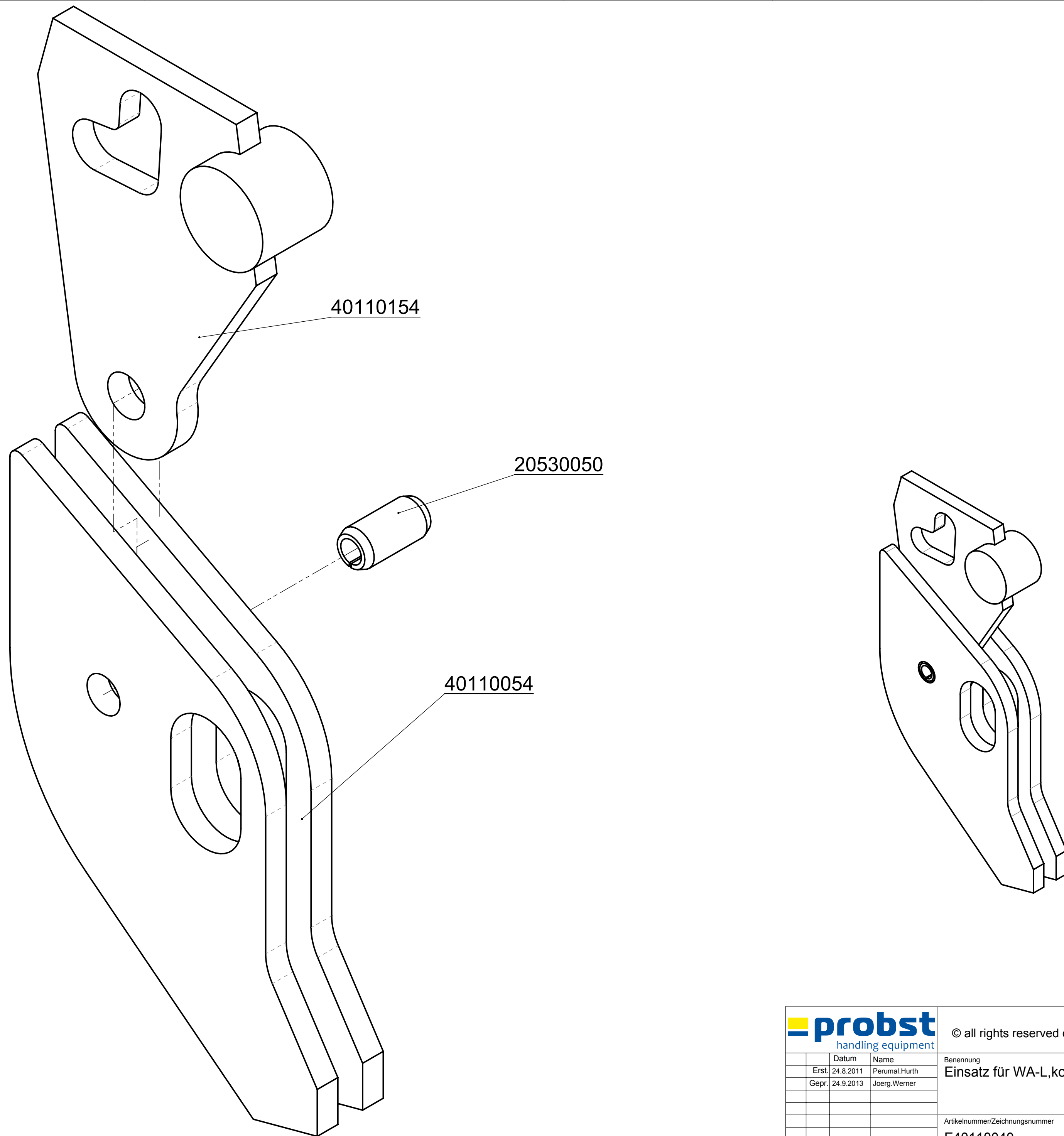
E

D

C

B

A



40110154

20530050

40110054



© all rights reserved conform to ISO 16016

	Datum	Name
Erst.	24.8.2011	Perumal.Hurth
Gepr.	24.9.2013	Joerg.Werner

Benennung  
Einsatz für WA-L, komplett

Zust.	Urspr. N236-1
-------	---------------

Artikelnummer/Zeichnungsnummer E40110040	Blatt 1 von 1
---	---------------------

Ers. f.

Ers. d.

8

7

6

5

4

3

2

1

<b>probst</b> handling equipment	XXXXXXXX
	Artikel-Nr. 53100130 Geräte-Nr. 31516903-10-001 Baujahr 2015 Eigengewicht 18 kg Tragfähigkeit (VLL) 250 kg Greifbereich 50 - 540 mm Eintauchtiefe 130 mm
Probst GmbH Gottlieb-Damler-Straße 6 71729 Erdmannhausen Germany Tel.: +49 (0) 7144 3309-0 www.probst-handling.de	CE Made in Germany 0 123456 789012

Typenschild

29040056

**Sachkundigenprüfung**  
Expert inspection

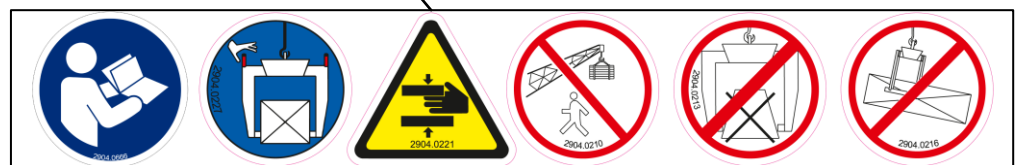
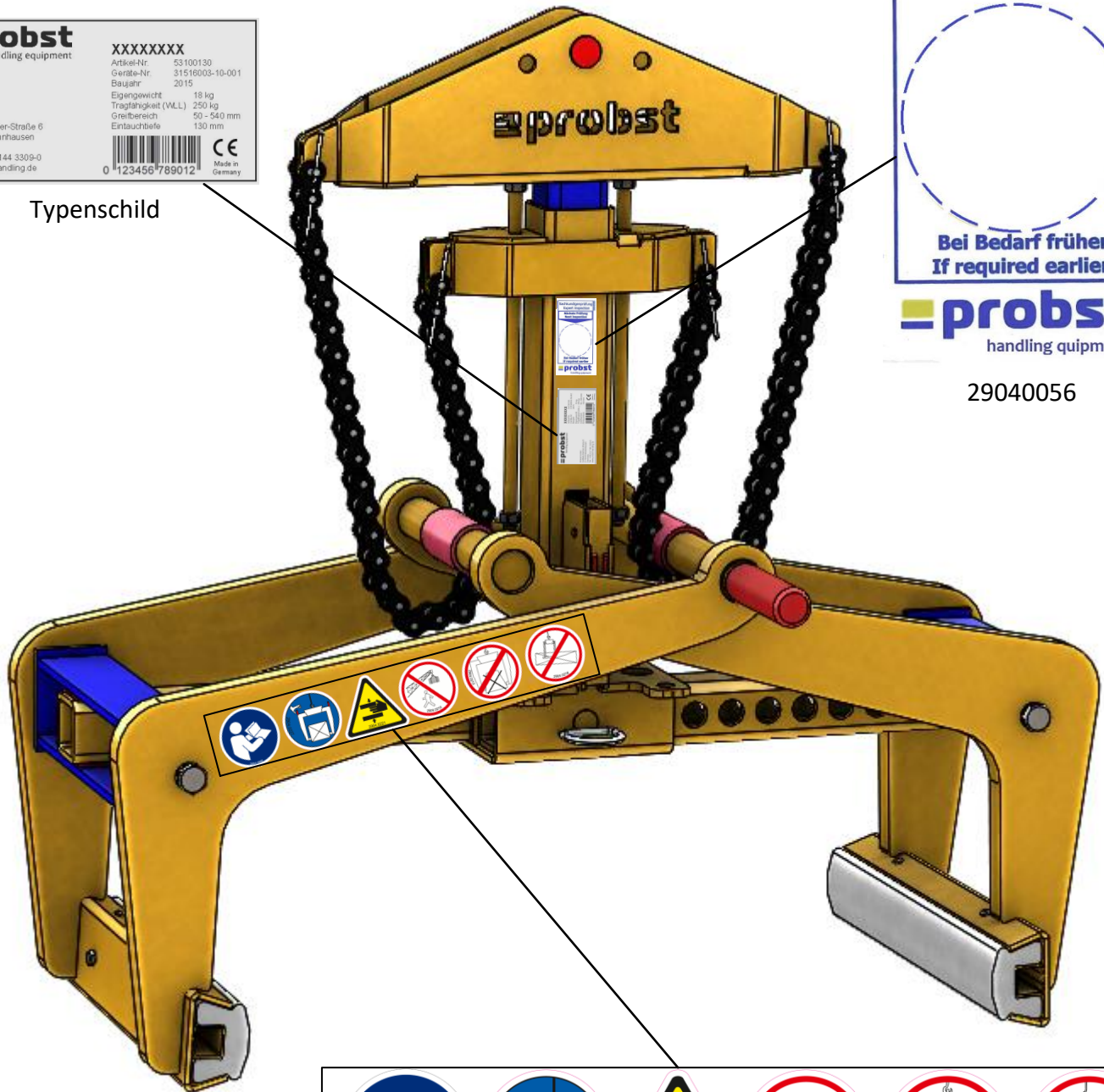
---

**Nächste Prüfung**  
Next inspection

**Bei Bedarf früher**  
If required earlier

**probst**  
handling equipment

29040056



29040638  
Beidseitig / On both sides