



Betriebsanleitung
Operating Instructions
Instructions d'emploi
Bedrijfshandleiding
Istruzioni d'uso

VZ-II



Bitte beachten Sie, dass das Produkt ohne vorliegende Betriebsanleitung in Landessprache nicht eingesetzt / in Betrieb gesetzt werden darf. Sollten Sie mit der Lieferung des Produkts keine Betriebsanleitung in Ihrer Landessprache erhalten haben, kontaktieren Sie uns bitte. In Länder der EU / EFTA senden wir Ihnen diese kostenlos nach. Für Länder außerhalb der EU / EFTA erstellen wir Ihnen gerne ein Angebot für eine Betriebsanleitung in Landessprache, falls die Übersetzung nicht durch den Händler/Importeur organisiert werden kann.

Please note that the product may not be used / put into operation without these operating instructions in the national language. If you did not receive operating instructions in your national language with the delivery of the product, please contact us. In countries of the EU / EFTA we will send them to you free of charge. For countries outside the EU / EFTA, we will be pleased to provide you with an offer for an operating manual in the national language if the translation cannot be organised by the dealer/importer.



Betriebsanleitung

Original Betriebsanleitung

Versetzzange VZ

VZ-II

Inhalt

1	EG-Konformitätserklärung	3
2	Allgemeines	4
2.1	Bestimmungsgemäßer Einsatz	4
2.2	Übersicht und Aufbau	6
2.3	Technische Daten	6
3	Sicherheit.....	7
3.1	Sicherheitshinweise	7
3.2	Begriffsdefinitionen.....	7
3.3	Definition Fachpersonal / Sachkundiger	7
3.4	Sicherheitskennzeichnung	8
3.5	Persönliche Sicherheitsmaßnahmen	9
3.6	Schutzausrüstung.....	9
3.7	Unfallschutz	9
3.8	Funktions- und Sichtprüfung.....	9
3.8.1	Allgemeines	9
3.9	Sicherheit im Betrieb	10
3.9.1	Allgemeines	10
3.9.2	Trägergeräte / Hebezeuge	10
4	Installation.....	11
4.1	Mechanischer Anbau	11
4.1.1	Einhängeöse / Eihängebolzen	11
4.1.2	Lasthaken und Anschlagmittel.....	11
4.1.3	Einstecktaschen (optional).....	12
4.1.4	Drehköpfe (optional).....	12
5	Bedienung.....	13
5.1	Einstellung des Greifbereichs.....	13
5.2	Bedienung allgemein	13
6	Wartung und Pflege.....	14
6.1	Wartung	14
6.1.1	Mechanik.....	14
6.2	Störungsbeseitigung	15
6.3	Reparaturen.....	15
6.4	Prüfungspflicht	15
6.5	Hinweis zum Typenschild	16
6.6	Hinweis zur Vermietung/Verleihung von PROBST-Geräten	16

1 EG-Konformitätserklärung

Bezeichnung: Versetzzange VZ
Typ: VZ-II
Artikel-Nr.: 5310.0141

Hersteller: Probst GmbH
Gottlieb-Daimler-Straße 6
71729 Erdmannhausen, Germany
info@probst-handling.com
www.probst-handling.com



Die vorstehend bezeichnete Maschine entspricht den einschlägigen Vorgaben nachfolgender EU-Richtlinien:

2006/42/EG (Maschinenrichtlinie)

Folgende Normen und technische Spezifikationen wurden herangezogen:

DIN EN ISO 12100

Sicherheit von Maschinen - Allgemeine Gestaltungsgrundsätze - Risikobeurteilung und Risikominderung (ISO 12100:2010)

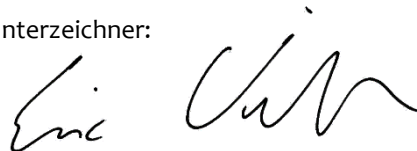
DIN EN ISO 13857

Sicherheit von Maschinen - Sicherheitsabstände gegen das Erreichen von Gefährdungsbereichen mit den oberen und unteren Gliedmaßen (ISO 13857:2008).

Dokumentationsbevollmächtigter:

Name: J. Holderied
Anschrift: Probst GmbH; Gottlieb-Daimler-Straße 6; 71729 Erdmannhausen, Germany

Unterschrift, Angaben zum Unterzeichner:

A handwritten signature in black ink, appearing to read "Eric Wilhelm".

Erdmannhausen, 13.11.2019.....

(Eric Wilhelm, Geschäftsführer)

2 Allgemeines

2.1 Bestimmungsgemäßer Einsatz

Das Gerät (Versetzzange VZ II) ist ausschließlich geeignet zum Greifen und Versetzen von Bordsteinen, sowie großformatigen Platten mit entsprechender Abmessung und kann mit einem Hebezeug, oder als 2-Mann-Gerät bedient werden.

Da beim Greifen von konischen Greifgütern Abgleitgefahr besteht, dürfen mit dem Gerät nur rechtwinklige Greifgüter gegriffen werden.



- Das Gerät darf nur für den in der Bedienungsanleitung beschriebenen bestimmungsgemäßen Einsatz, unter Einhaltung der gültigen Sicherheitsvorschriften und unter Einhaltung der dementsprechenden gesetzlichen Bestimmungen und den der Konformitätserklärung verwendet werden.
- Jeder anderweitige Einsatz gilt als nicht bestimmungsgemäß und ist **verboten!**
- Die am Einsatzort gültigen gesetzlichen Sicherheits- und Unfallvorschriften müssen zusätzlich eingehalten werden.



Der Anwender **muss** sich vor jedem Einsatz vergewissern, dass:

- das Gerät für den vorgesehenen Einsatz geeignet ist
- sich im ordnungsgemäßen Zustand befindet
- die zu hebenden Lasten für das Heben geeignet sind

In Zweifelsfällen setzen Sie sich vor der Inbetriebnahme mit dem Hersteller in Verbindung.



ACHTUNG: Das Arbeiten mit diesem Gerät darf nur in bodennahem Bereich erfolgen (→ Kapitel „Sicherheit im Betrieb“)!



Es dürfen **nur** Steinelemente mit parallelen und ebenen Greifflächen gegriffen werden!
Ansonsten besteht **Abrutschgefahr!**



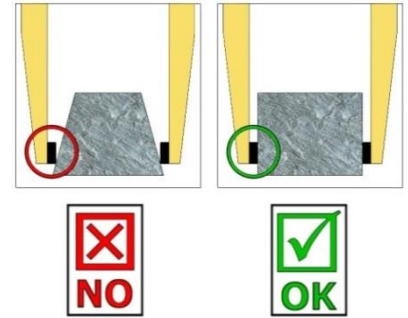
NICHT ERLAUBTE TÄTIGKEITEN:

Eigenmächtige Umbauten am Gerät oder der Einsatz von eventuell selbstgebauten Zusatzvorrichtungen gefährden Leib und Leben und sind deshalb grundsätzlich **verboten!!**

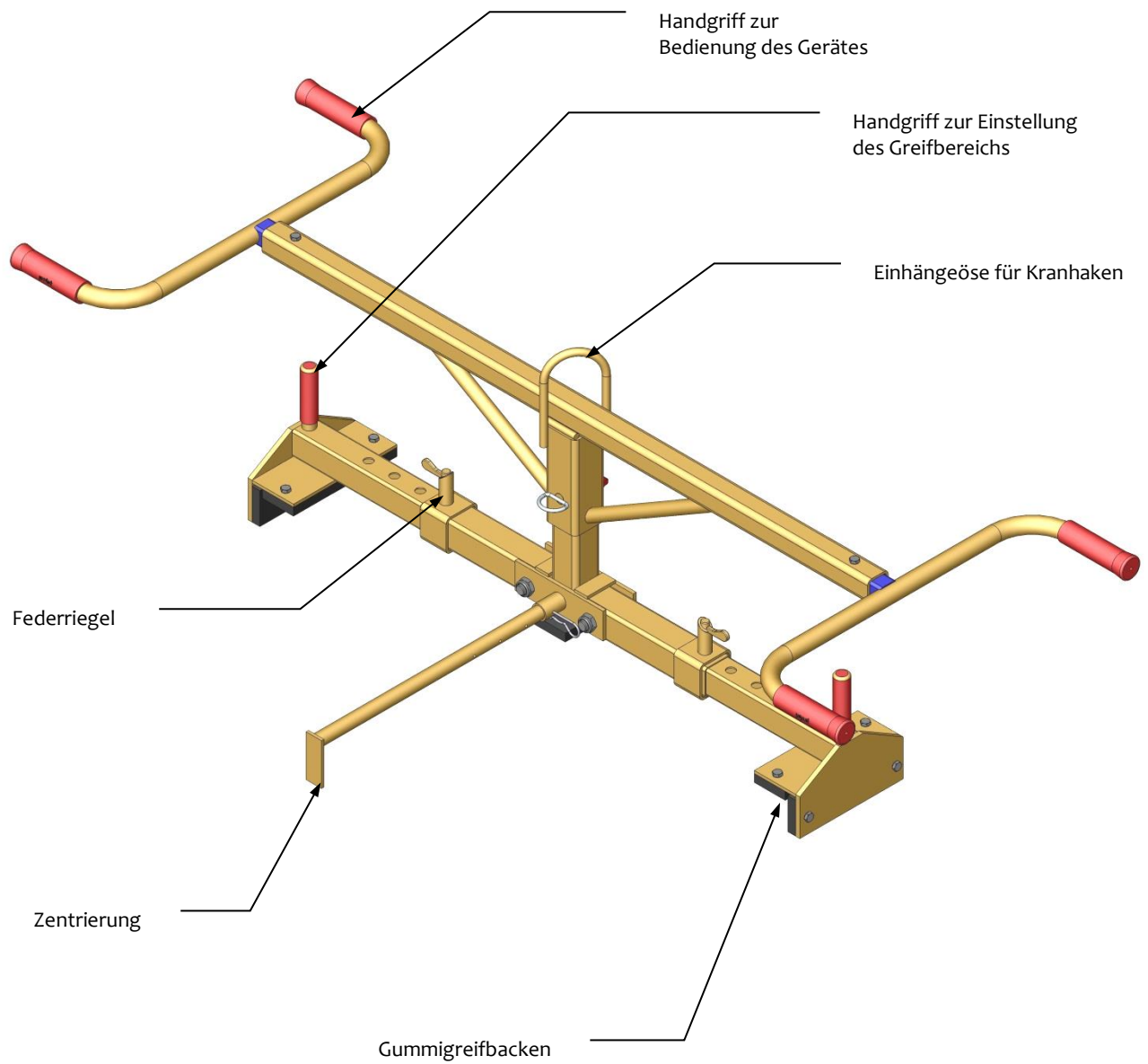
Die **Tragfähigkeit** (WLL) und **Nennweiten/Greifbereiche** des Gerätes **dürfen nicht überschritten** werden.

Alle nicht bestimmungsgemäßen Transporte mit dem Gerät sind **strengstens untersagt**:

- das Transportieren von Menschen und Tieren.
- das Greifen und Transportieren von Baustoffpaketen, Gegenständen und Materialien, die nicht in dieser Betriebsanleitung beschrieben sind.
- das Anhängen von Lasten mit Seilen, Ketten o.ä. an dem Gerät.
- das Greifen von Greifgütern mit Verpackungsfolie, da dabei **Abgleitgefahr** besteht.
- das Greifen von Greifgütern mit behandelten Oberflächen (wie Lackierung, Beschichtung u. dergleichen), da dies zur Verminderung des Reibwertes zwischen Greifbacken und Greifgut führt. **Abgleitgefahr!**
- das Greifen und Transportieren von konischen und runden Greifgütern, da dabei **Abgleitgefahr** besteht. (Abbildung rechts) →
- Steinlagen, die „Füße“, „Bäuche“ oder „blinde Abstandshalter“ haben.



2.2 Übersicht und Aufbau



2.3 Technische Daten

Die genauen technischen Daten (wie z.B. Tragfähigkeit, Eigengewicht, etc.) sind dem Typenschild / Datenblatt zu entnehmen.

3 Sicherheit

3.1 Sicherheitshinweise



Lebensgefahr!

Bezeichnet eine Gefahr. Wenn sie nicht gemieden wird, sind Tod und schwerste Verletzungen die Folge.



Gefährliche Situation!

Bezeichnet eine gefährliche Situation. Wenn sie nicht gemieden wird, können Verletzungen oder Sachschäden die Folge sein.



Verbot!

Bezeichnet ein Verbot. Wenn es nicht eingehalten wird, sind Tod und schwerste Verletzungen, oder Sachschäden die Folge.



Wichtige Informationen oder nützliche Tipps zum Gebrauch.

3.2 Begriffsdefinitionen

Greifbereich:	<ul style="list-style-type: none"> gibt die minimalen und maximalen Produktabmaße des Greifgutes an, welche mit diesem Gerät greifbar sind.
Greifgut (Greifgüter):	<ul style="list-style-type: none"> ist das Produkt, welches gegriffen bzw. transportiert wird.
Öffnungsweite:	<ul style="list-style-type: none"> setzt sich aus dem Greifbereich und dem Einfahrmaß zusammen. <i>Greifbereich + Einfahrmaß = Öffnungsbereich</i>
Eintauchtiefe:	<ul style="list-style-type: none"> entspricht der maximalen Greifhöhe von Greifgütern, bedingt durch die Höhe der Greifarme des Gerätes.
Gerät:	<ul style="list-style-type: none"> ist die Bezeichnung für das Greifgerät.
Produktmaß:	<ul style="list-style-type: none"> sind die Abmessungen des Greifgutes (z.B. Länge, Breite, Höhe eines Produktes).
Eigengewicht:	<ul style="list-style-type: none"> ist das Leergewicht (ohne Greifgut) des Gerätes.
Tragfähigkeit (WLL *):	<ul style="list-style-type: none"> gibt die höchstzulässige Belastung des Gerätes (zum Anheben von Greifgütern) an.

*= WLL → (englisch:) Working Load Limit

3.3 Definition Fachpersonal / Sachkundiger




Installations-, Wartungs-, und Reparaturarbeiten an diesem Gerät dürfen nur vom Fachpersonal oder Sachkundigen durchgeführt werden!

Fachpersonal oder Sachkundige müssen für die folgenden Bereiche, soweit es für dieses Gerät zutrifft, die notwendigen beruflichen Kenntnisse besitzen:


- für Mechanik
- für Hydraulik
- für Pneumatik
- für Elektrik

3.4 Sicherheitskennzeichnung



VERBOTSZEICHEN

Symbol	Bedeutung	Bestell-Nr.	Größe
	Niemals unter schwebende Last treten. Lebensgefahr!	2904.0210 2904.0209 2904.0204	Ø 30 mm Ø 50 mm Ø 80 mm
	Es dürfen keine konischen Greifgüter gegriffen werden.	2904.0213 2904.0212 2904.0211	Ø 30 mm Ø 50 mm Ø 80 mm
	Greifgüter niemals außermittig aufnehmen, stets im Lastschwerpunkt.	2904.0216 2904.0215 2904.0214	Ø 30 mm Ø 50 mm Ø 80 mm


WARNSZEICHEN

Symbol	Bedeutung	Bestell-Nr.	Größe
	Quetschgefahr der Hände.	2904.0221 2904.0220 2904.0107	30 x 30 mm 50 x 50 mm 80 x 80 mm

GEBOTSZEICHEN

Symbol	Bedeutung	Bestell-Nr.	Größe
	Jeder Bediener muss die Bedienungsanleitung für das Gerät mit den Sicherheitsvorschriften gelesen und verstanden haben.	2904.0665 2904.0666	Ø 30 mm Ø 50 mm
	Das manuelle Führen des Gerätes ist nur an den roten Handgriffen erlaubt.	2904.0227 2904.0226 2904.0225	Ø 30 mm Ø 50 mm Ø 80 mm

OPTIONAL

	Einstecktasche und Gabelstaplerzinken mittels Arretierungsschraube und Sicherungskette oder Seil sichern.	2904.0223 2904.0222	Ø 50 mm Ø 80 mm
---	---	------------------------	--------------------

3.5 Persönliche Sicherheitsmaßnahmen



- Jeder Bediener muss die Bedienungsanleitung für das Gerät mit den Sicherheitsvorschriften gelesen und verstanden haben.
- Das Gerät und alle übergeordneten Geräte in/an die das Gerät eingebaut ist, dürfen nur von dafür beauftragten und qualifizierten Personen betrieben werden.



- Es dürfen nur Geräte mit Handgriffen manuell geführt werden.

3.6 Schutzausrüstung

Die Schutzausrüstung besteht gemäß den sicherheitstechnischen Anforderungen aus:

- Schutzkleidung
- Schutzhandschuhe
- Sicherheitsschuhe

3.7 Unfallschutz



- Arbeitsbereich für unbefugte Personen, insbesondere Kinder, weiträumig absichern.
- Vorsicht bei Gewitter!



- Arbeitsbereich ausreichend beleuchten.
- Vorsicht bei nassen, angefrorenen oder verschmutzten Baustoffen.



- Das Arbeiten mit dem Gerät bei Witterungsverhältnissen unter 3 °C (37,5 °F) ist verboten! Es besteht die Gefahr des Abrutschens der Greifgüter bedingt durch Nässe oder Vereisung.

3.8 Funktions- und Sichtprüfung

3.8.1 Allgemeines



- Das Gerät muss vor jedem Arbeitseinsatz auf Funktion und Zustand geprüft werden.
- Wartung, Schmierung und Störungsbeseitigung dürfen nur bei stillgelegtem Gerät erfolgen!



- Bei Mängeln, die die Sicherheit betreffen, darf das Gerät erst nach einer kompletten Mängelbeseitigung wieder eingesetzt werden.
- Bei jeglichen Rissen, Spalten oder beschädigten Teilen an irgendwelchen Teilen des Gerätes, muss **sofort** jegliche Nutzung des Gerätes gestoppt werden.



- Die Betriebsanleitung für das Gerät muss am Einsatzort jederzeit einsehbar sein.
- Das am Gerät angebrachte Typenschild darf nicht entfernt werden.
- Unlesbare Hinweisschilder (wie Verbots- und Warnzeichen) sind auszutauschen.

3.9 Sicherheit im Betrieb

3.9.1 Allgemeines



- Die Arbeit mit dem Gerät darf nur in bodenahem Bereich erfolgen. Das Schwenken des Gerätes über Personen hinweg ist untersagt.
- Der Aufenthalt unter schwebender Last ist verboten. **Lebensgefahr!**



- Das manuelle Führen ist nur bei Geräten mit Handgriffen erlaubt.



- Während des Betriebes ist der Aufenthalt von Personen im Arbeitsbereich verboten! Es sei denn es ist unerlässlich, bedingt durch die Art der Geräteanwendung, z.B. durch manuelles Führen des Gerätes (an Handgriffen).
- Ruckartiges Anheben oder Absenken des Gerätes mit und ohne Last, z.B. auch verursacht durch schnelles Fahren mit dem Trägergerät/ Hebezeug über unebenes Gelände ist verboten! Abrutschgefahr des Greifgutes. Unkontrollierte Bewegungen des Gerätes.



- Die Güter niemals außermittig aufnehmen (stets im Lastschwerpunkt), ansonsten Kippgefahr.
- Das Gerät darf nicht geöffnet werden, wenn der Öffnungsweg durch einen Widerstand blockiert ist.



- Die Tragfähigkeit und Nennweiten des Gerätes dürfen nicht überschritten werden.
- Der Bediener darf den Steuerplatz nicht verlassen, solange das Gerät mit Ladung belastet ist und muss die Ladung immer im Blick haben.



- Festsitzende Lasten nicht mit dem Gerät losreißen.
- Lasten niemals schräg ziehen oder schleifen. Ansonsten könnten dadurch Teile des Gerätes beschädigt werden (siehe Abb. A →).

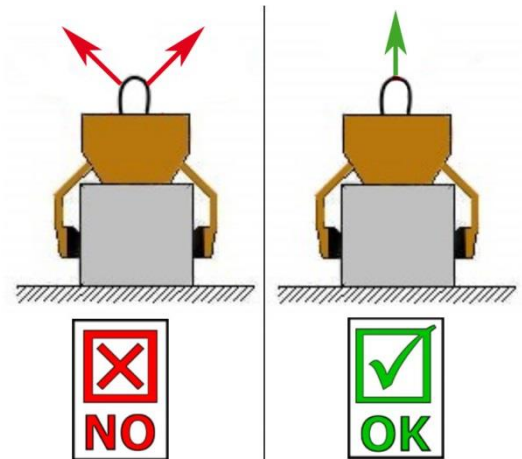


Abb. A

3.9.2 Trägergeräte / Hebezeuge



- Das eingesetzte Trägergerät / Hebezeug (z.B. Bagger) muss sich in betriebssicherem Zustand befinden.
- Nur beauftragte und qualifizierte Personen dürfen das Trägergerät / Hebezeug bedienen.
- Der Bediener des Trägergerätes / Hebezeuges muss die gesetzlich vorgeschriebenen Qualifikationen erfüllen.



Die maximal erlaubte Traglast des Trägergerätes / Hebezeuges und der Anschlagmittel darf unter keinen Umständen überschritten werden!

4 Installation

4.1 Mechanischer Anbau

Nur Original-Probst-Zubehör verwenden, im Zweifelsfall Rücksprache mit dem Hersteller halten.



Die **Tragfähigkeit** des Trägergerätes/Hebezeuges darf durch die Last des Gerätes, der Anbaugeräte (Drehmotor, Einstecktaschen etc.) und die zusätzliche Last der Greifgüter **nicht überschritten** werden!

Greifgeräte müssen **immer kardanisch** aufgehängt werden, so dass sie in jeder Position frei auspendeln können.



Auf **keinen** Fall dürfen die Greifgeräte auf **starre** Weise mit dem Hebezeug/Trägergerät verbunden werden! **Es kann in kurzer Zeit zum Bruch der Aufhängung führen. Tod, schwerste Verletzungen und Sachschaden können die Folge sein!**

4.1.1 Einhängeöse / Einhängebolzen

Das Gerät ist mit einer Einhängeöse / Einhängebolzen ausgerüstet und kann somit an verschiedenste Trägergeräte/Hebezeuge angebracht werden.



Es ist darauf zu achten, dass die Einhängeöse / Einhängebolzen sicher mit dem Anschlagmittel (Kranhaken, Schlupf etc.) verbunden ist und nicht abrutschen kann.

4.1.2 Lasthaken und Anschlagmittel

Das Gerät wird mit einem Lasthaken oder einem geeigneten Anschlagmittel am Trägergerät/Hebezeug angebracht.



Es ist darauf zu achten, dass die einzelnen Kettenstränge nicht verdreht oder verknotet sind.

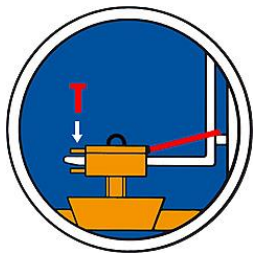
Bei der mechanischen Installation des Gerätes ist darauf zu achten, dass alle örtlich geltenden Sicherheitsvorschriften eingehalten werden.

4.1.3 Einstecktaschen (optional)

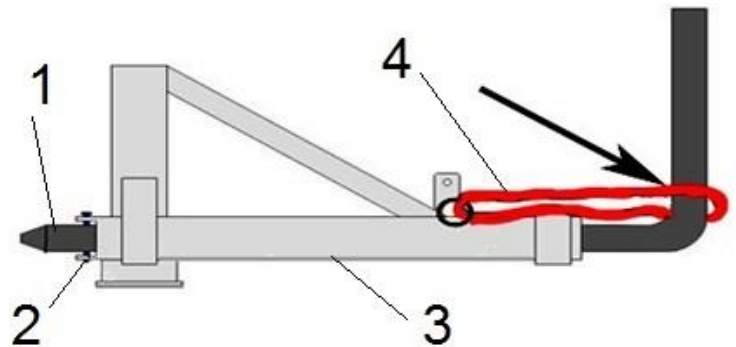
Um eine Verbindung zwischen dem Gabelstapler und der Einstecktasche herzustellen, fährt man mit den Gabelstapler-Zinken in die Einstecktasche hinein. Danach arretiert man diese entweder mittels der Arretierungsschrauben, welche durch eine vorzusehende Bohrung in den Zinken gesteckt wird, oder mittels einer Kette oder eines Seils, das durch die Öse an den Einstecktaschen und um den Gabelträger gelegt werden muss.



Diese Verbindung muss hergestellt werden, da sonst die Einstecktasche beim Staplerbetrieb von den Gabelstapler-Zinken rutschen kann. **UNFALLGEFAHR!**



- 1 Stapler-Zinke
- 2 Arretierungsschraube
- 3 Einstecktasche
- 4 Seil oder Kette



4.1.4 Drehköpfe (optional)

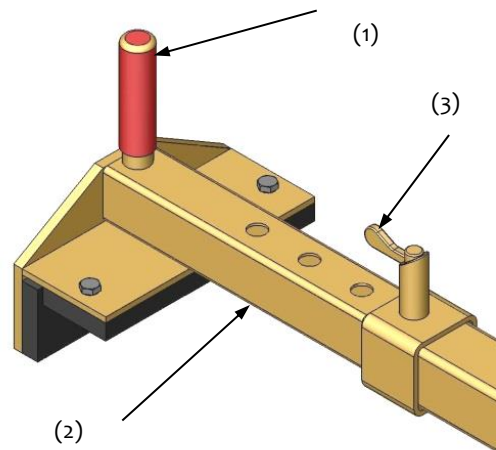


Beim Einsatz von Drehköpfen **muss** zwingend eine **Freilaufdrossel** verbaut sein. Damit ein stoßartiges Beschleunigen und Stoppen der Drehbewegungen ausgeschlossen wird, da diese sonst das Gerät innerhalb kurzer Zeit **beschädigen** können.

5 Bedienung

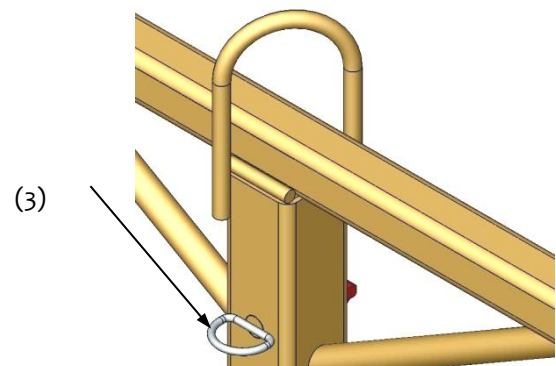
5.1 Einstellung des Greifbereichs

- Die Einstellung des Greifbereichs darf niemals auf beiden Seiten gleichzeitig erfolgen. Den Greifbereich immer zuerst auf der einen u. dann auf der anderen Seite einstellen.
- Zur Verstellung des Greifbereichs Federriegel (3) nach oben ziehen und um 180° verdrehen und in Kerbe arretieren.
- Rechteckrohre (2) am Handgriff (1) ineinander verschieben, bis der Federriegel in das entsprechende Loch einrastet.
- Federriegel (3) wieder um 180° verdrehen und in dem dafür vorgesehenen Loch arretieren.
- Diese Greifbereichsverstellung muss auf beiden Seiten des Gerätes erfolgen, da das Gerät ansonsten schräg am Hebezeug hängt.



Vorsicht bei der Einstellung des Greifbereiches. **Verletzungsgefahr der Hände!**

- **Bei Platzmangel kann der Handtragegriff des Gerätes um 90° gedreht werden. Hierzu muss folgendermaßen vorgegangen:**
- Klappsplint des Steckbolzens (3) entfernen und Steckbolzen herausziehen.
- Handgriff aus dem Rechteckrohr ziehen und um 90° drehen.
- Steckbolzen (3) wieder einstecken und mit Klappsplint sichern.



5.2 Bedienung allgemein

- Das Gerät wird mittels der Einhängeöse am Hebezeug befestigen und an die gewünschte Position bewegen,
- oder das Gerät wird als 2-Mann-Gerät genutzt.
- Gerät langsam auf das zu transportierende Greifgut (Bordstein) niedersetzen und positionieren.
- Beim Anheben des Gerätes verkanten sich die Greifbacken mit den Seitenflächen des Greifguts und es kann angehoben werden und an die Absetzposition transportiert werden.
- Beim Transport der Greifguts ruckartige Bewegung vermeiden, da das Greifgut ansonsten sich lösen und herabfallen könnte.
- Das Gerät kann anschließend abgesetzt werden.
- Mit Hilfe der Handgriffe löst man beim Anheben das Gerät vom Greifgut.

6 Wartung und Pflege

6.1 Wartung



Um eine einwandfreie Funktion, Betriebssicherheit und Lebensdauer des Gerätes zu gewährleisten, sind die in der unteren Tabelle aufgeführten Wartungsarbeiten nach Ablauf der angegebenen Fristen durchzuführen.

Es dürfen **nur Original-Ersatzteile** verwendet werden, ansonsten erlischt die Gewährleistung.



Alle Arbeiten dürfen nur bei stillgelegtem Gerät erfolgen!

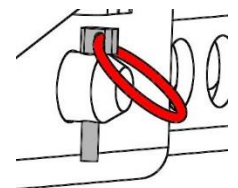
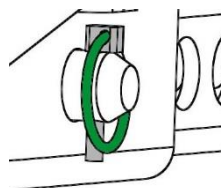
Bei allen Arbeiten muss sichergestellt sein, dass sich das Gerät nicht unabsichtlich schließen kann.

Verletzungsgefahr!

6.1.1 Mechanik

WARTUNGSFRIST	Auszuführende Arbeiten
Erstinspektion nach 25 Betriebsstunden	<ul style="list-style-type: none"> Sämtliche Befestigungsschrauben kontrollieren bzw. nachziehen (darf nur von einem Sachkundigen durchgeführt werden).
Alle 50 Betriebsstunden	<ul style="list-style-type: none"> Sämtliche Befestigungsschrauben nachziehen (achten Sie darauf, dass die Schrauben gemäß den gültigen Anzugsdrehmomenten der zugehörigen Festigkeitsklassen nachgezogen werden). Sämtliche vorhandene Sicherungselemente (wie Klappsplinte) auf einwandfreie Funktion prüfen und defekte Sicherungselemente ersetzen. → 1) Alle Gelenke, Führungen, Bolzen und Zahnräder auf einwandfreie Funktion prüfen, bei Bedarf nachstellen oder ersetzen. Greifbacken (sofern vorhanden) auf Verschleiß prüfen und reinigen, bei Bedarf ersetzen. Ober- und Unterseite der Gleitlagerung (sofern vorhanden) bei geöffnetem Gerät mit einem Spachtel einfetten. Alle Schmiernippel (sofern vorhanden) mit Fettpresse schmieren.
Mindestens 1x pro Jahr (bei harten Einsatzbedingungen Prüfintervall verkürzen)	<ul style="list-style-type: none"> Kontrolle aller Aufhängungsteile, sowie Bolzen und Laschen. Prüfung auf Risse, Verschleiß, Korrosion und Funktionssicherheit durch einen Sachkundigen.

1)



6.2 Störungsbeseitigung

STÖRUNG	URSACHE	BEHEBUNG
Die Klemmkraft ist nicht ausreichend, die Last rutscht ab		
(optional)	Die Greifbacken sind abgenutzt	Greifbacken erneuern
(optional)	Traglast ist größer als zulässig	Traglast reduzieren
Greifbereichs-Einstellung (optional)	Es ist der falsche Greifbereich eingestellt	Greifbereich entsprechend der zu transportierenden Güter einstellen
Material-Eigenschaften	Die Materialoberfläche ist verschmutzt oder der Baustoff ist nicht für dieses Gerät geeignet / zulässig	Materialoberfläche prüfen oder Rücksprache mit Hersteller, ob Baustoff für dieses Gerät zulässig ist
Das Gerät hängt schief		
	Die Zange ist einseitig belastet	Last symmetrisch verteilen
Greifbereichs -Einstellung (optional)	Der Greifbereich ist nicht symmetrisch eingestellt	Einstellung des Greifbereichs prüfen und korrigieren

6.3 Reparaturen



- Reparaturen am Gerät dürfen nur von Personen durchgeführt werden, die die dafür notwendigen Kenntnisse und Fähigkeiten besitzen.
- Vor der Wiederinbetriebnahme muss eine außerordentliche Prüfung durch einen Sachverständigen durchgeführt werden.

6.4 Prüfungspflicht

- Der Unternehmer hat dafür zu sorgen, dass das Gerät mindestens jährlich durch einen Sachkundigen geprüft und festgestellte Mängel sofort beseitigt werden (→ siehe DGUV Vorschrift 1-54 und DGUV Regel 100-500).
- Die dementsprechenden gesetzlichen Bestimmungen u. die der Konformitätserklärung sind zu beachten!
- Die Durchführung der Sachkundigenprüfung kann auch durch den Hersteller Probst GmbH erfolgen. Kontaktieren Sie uns unter: service@probst-handling.com
- Wir empfehlen, nach durchgeführter Prüfung und Mängelbeseitigung des Gerätes die Prüfplakette „Sachkundigenprüfung / Expert inspection“ gut sichtbar anzubringen (Bestell-Nr.: 2904.0056+Tüv-Aufkleber mit Jahreszahl).





Die Sachkundigenprüfung ist unbedingt zu dokumentieren!

Gerät	Jahr	Datum	Sachkundiger	Firma

6.5 Hinweis zum Typenschild

Gerätetyp, Gerätenummer und Baujahr sind wichtige Angaben zur Identifikation des Gerätes. Sie sind bei Ersatzteilbestellungen, Gewährleistungsansprüchen und sonstigen Anfragen zum Gerät stets mit anzugeben.



Die maximale Tragkraft gibt an, für welche maximale Belastung das Gerät ausgelegt ist. Die maximale Tragkraft darf **nicht** überschritten werden.

Das im Typenschild bezeichnete Eigengewicht ist bei der Verwendung am Hebezeug/Trägergerät (z.B. Kran, Kettenzug, Gabelstapler, Bagger...) mit zu berücksichtigen.



Beispiel:

6.6 Hinweis zur Vermietung/Verleihung von PROBST-Geräten



Bei jeder Verleihung/Vermietung von PROBST-Geräten muss unbedingt die dazu gehörige Original Betriebsanleitung mitgeliefert werden (bei Abweichung der Sprache des jeweiligen Benutzerlandes, ist zusätzlich die jeweilige Übersetzung der Original Betriebsanleitung mit zuliefern):

Wartungsnachweis

Garantieanspruch für dieses Gerät besteht nur bei Durchführung der vorgeschriebenen Wartungsarbeiten (durch eine autorisierte Fachwerkstatt)! Nach jeder erfolgten Durchführung eines Wartungsintervalls muss unverzüglich dieser Wartungsnachweis (mit Unterschrift u. Stempel) an uns übermittelt werden ¹⁾.

¹⁾ per E-Mail an: service@probst-handling.com / per Fax oder Post

Betreiber: _____

Gerätetyp: _____

Geräte-Nr.: _____

Artikel-Nr.: _____

Baujahr: _____

Wartungsarbeiten nach 25 Betriebsstunden

Datum:	Art der Wartung:	Wartung durch Firma:
		Stempel
	
		Name Unterschrift

Wartungsarbeiten alle 50 Betriebsstunden

Datum:	Art der Wartung:	Wartung durch Firma:
		Stempel
	
		Name Unterschrift
		Stempel
	
		Name Unterschrift
		Stempel
	
		Name Unterschrift

Wartungsarbeiten 1x jährlich

Datum:	Art der Wartung:	Wartung durch Firma:
		Stempel
	
		Name Unterschrift
		Stempel
	
		Name Unterschrift



Operating Instructions

Translation of original operating instructions

Kerb Stone Handle VZ

VZ-II

Contents

- 1 EC-Declaration of Conformity 3**
- 2 General..... 4**
 - 2.1 Authorized use..... 4
 - 2.2 Survey and construction 6
 - 2.3 Technical data 6
- 3 Safety 7**
 - 3.1 Safety symbols 7
 - 3.2 Explanation of basic concepts 7
 - 3.3 Definition skilled worker / specialist 7
 - 3.4 Safety Marking..... 8
 - 3.5 Personal safety requirements 9
 - 3.6 Protective equipment..... 9
 - 3.7 Accident prevention 9
 - 3.8 Function Control 9
 - 3.8.1 General 9
 - 3.9 Safety procedures 10
 - 3.9.1 General 10
 - 3.9.2 Carrier / Lifting device 10
- 4 Installation.....11**
 - 4.1 Mechanical connection 11
 - 4.1.1 Lifting eye / Suspension bolt 11
 - 4.1.2 Load hooks and slings..... 11
 - 4.1.3 Fork sleeves (optional)..... 12
 - 4.1.4 Rotators (optional)..... 12
- 5 Operation 13**
 - 5.1 Adjustment of the gripping range 13
 - 5.2 Device operation 13
- 6 Maintenance and care 14**
 - 6.1 Maintenance 14
 - 6.1.1 Mechanical 14
 - 6.2 Trouble shooting 15
 - 6.3 Repairs 15
 - 6.4 Safety procedures 15
 - 6.5 Hints to the type plate..... 16
 - 6.6 Hints to the renting/leasing of PROBST devices 16

EC-Declaration of Conformity / UKCA-Declaration of Conformity

Manufacturer: Probst GmbH
Gottlieb-Daimler-Straße 6
71729 Erdmannhausen, Germany
info@probst-handling.de
www.probst-handling.com



Importer: Probst Ltd
Unit 2 Fletcher House
Stafford Park 17
Telford Shropshire TF3 3DG, United Kingdom
www.probst-handling.co.uk
sales@probst-handling.co.uk



The machine described above complies with the relevant requirements of the following EU directives:
The object of the declaration described above is in conformity with the relevant UK-Regulations and UK-Guidelines:

EC-machinery directive 2006/42/EC (Reference: OJ L 157, 09.06.2006)

UK-Regulation: Supply of Machinery (Safety) Regulations 2008 (SI 2008 No. 1597)

The following standards and technical specifications were used:

DIN EN ISO 12100

Safety of machinery - General principles for design - Risk assessment and risk reduction

UK-Regulation: BS EN ISO 12100-1:2003+A1:2009

DIN EN ISO 13857

Safety of machinery - safety distances to prevent hazard zones being reached by upper and lower limbs.

UK-Regulation: BS EN ISO 13857:2019


Authorized person for EC-documentation:

Name: Jean Holderied
Address: Probst GmbH; Gottlieb-Daimler-Straße 6; 71729 Erdmannhausen, Germany

Authorized person for UK-documentation:

Name: Nigel Hughes
Address: Probst Ltd ; Unit 2 Fletcher House; Stafford Park 17; Telford Shropshire TF3 3DG, United Kingdom

Signature, information to the subscriber:

Erdmannhausen, 02.08.2021.....
(Eric Wilhelm, Managing director)

2 General

2.1 Authorized use

The device (VZ II) is specially designed for gripping and transportation of kerb stones and large slabs (with the corresponding dimensions) for the operation with any kind of lifting device or with the handles for 2-men operation.

Transportation of non rectangular goods, is not allowed, because they could fall down!



- The device is only designed for the use specified in this documentation.
- Every other use is not authorized and is forbidden!
- All relevant safety regulations, corresponding legal regulations, especially regulations of the declaration of conformity, and additional local health and safety regulations must be observed.



Prior to every operation the user **must** ensure that:

- The equipment is suited to the intended operation
- the functioning and the working condition of the equipment is examined
- the load is suitable to be handled.

Any doubts about instructions should be raised with the manufacturer prior to use.



ATTENTION: The use of this device is only permitted in proximity to the ground (→ chapter “Safety at work”).



Only stone elements with parallel and plane surface are allowed to be picked-up and handled.
Because the gripping good could **fall down**.



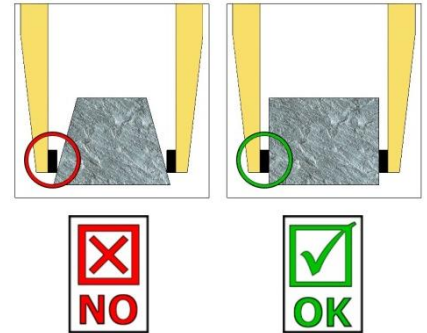
NOT ALLOWED ACTIVITIES:

Unauthorized alterations of the device and the use of any self-made additional equipment could cause danger and are therefore **forbidden!**

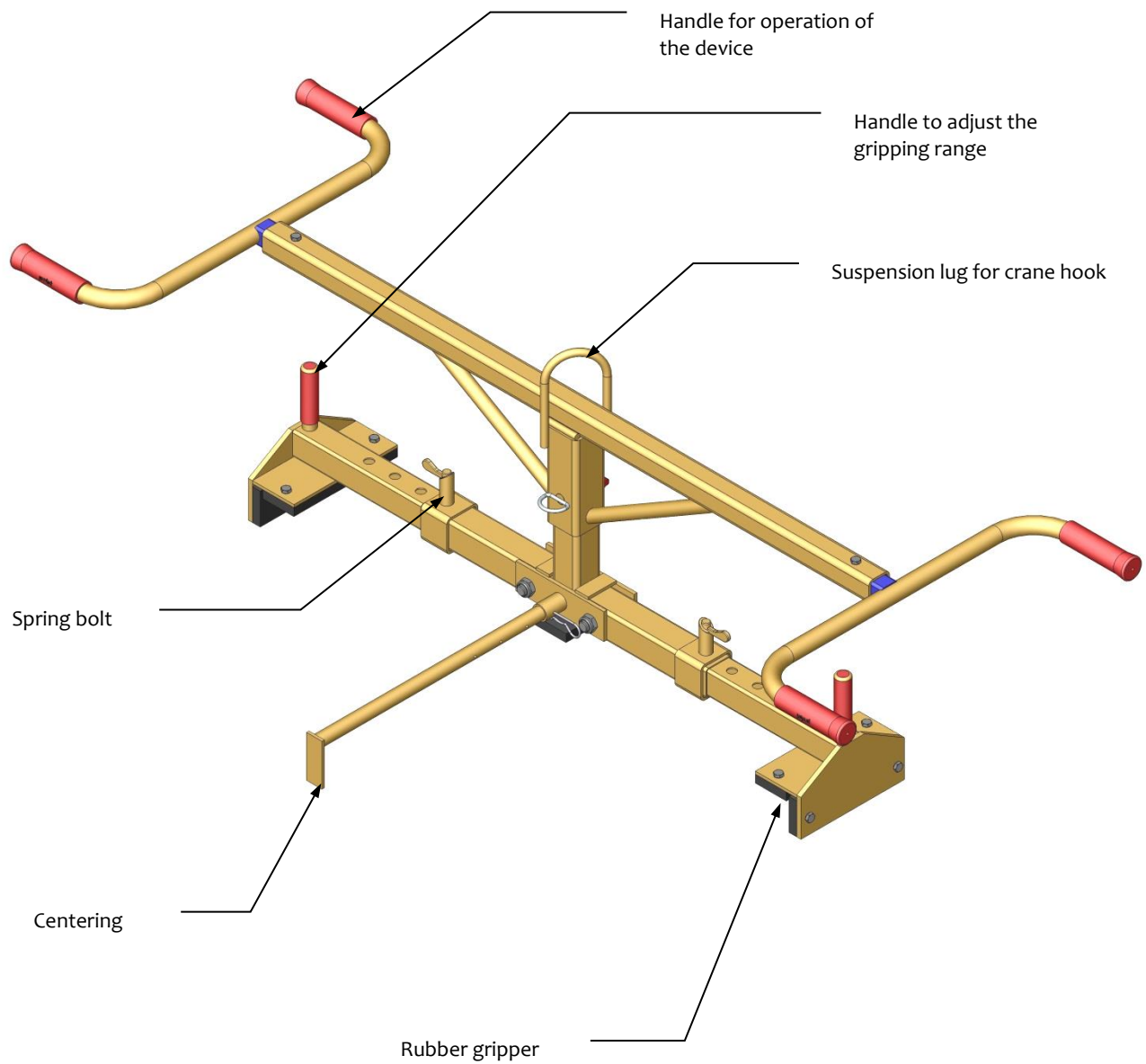
Never exceed the **carrying capacity/working load limit (WLL)** and the **nominal width/gripping range** of the device.

All unauthorized transports with the device are **strictly prohibited**:

- The transport of people and animals.
- The gripping and transporting of other loads and materials than described in this operating instruction.
- Never suspend any goods with ropes, chains or similar at the device.
- Gripping of gripping goods with **packaging foil**, because they could **fall down**.
- The gripping of gripping goods with treated surfaces (such as painting/varnish, coating or the like), because they could **fall down**. Treated surfaces lead to a reduction in the coefficient of friction between the grippers and the gripping good.
- The gripping and transporting of **non-rectangular** and **round** gripping goods, because they could **fall down** (see figure to the right). →
- Transportation of material with “feet”, “bellies” and “blind spacers”.



2.2 Survey and construction



2.3 Technical data

The exact technical data (carrying capacity (WLL), dead weight, etc.) are listed on the type plate/data sheet.

3 Safety

3.1 Safety symbols



Danger to life!

Identifies imminent hazard. If you do not avoid the hazard, death or severe injury will result.



Hazardous situation!

Identifies a potentially hazardous situation. If you do not avoid the situation, injury or damage to property can result.



Prohibition!

Identifies imminent a prohibition. If you do not avoid the prohibition, death and severe injury, or damage to property will result.



Important information or useful hints for the usage.

3.2 Explanation of basic concepts

Gripping range:	<ul style="list-style-type: none"> specify the minimum and maximum product measurements of the gripping good, which can be gripped with this device.
Gripping good(s):	<ul style="list-style-type: none"> is the product, which will be gripped or transported.
Opening width:	<ul style="list-style-type: none"> consists of the gripping range and the measure to drive over the gripping good. <i>gripping range + measure to drive over the gripping good = opening width</i>
Immersion depth:	<ul style="list-style-type: none"> is the maximum gripping height of gripping goods, conditional of the height of the gripping arms of the device.
Device:	<ul style="list-style-type: none"> is the description for the gripping device.
Product dimensions:	<ul style="list-style-type: none"> Are the dimensions of the gripping good (e.g. length, breadth, height of the product).
Dead weight:	<ul style="list-style-type: none"> is the own weight (without gripping good) of the device.
Carrying capacity/working load limit (WLL*):	<ul style="list-style-type: none"> specify the maximum possible load of the device (for lifting of gripping goods).

*= WLL → (english:) Working Load Limit

3.3 Definition skilled worker / specialist




Only skilled workers or specialists are allowed to carry out the installation-, maintenance-, and repair work on this device!

Skilled workers or specialists must have for the following points (if it applies for this device), the necessary professional knowledge.


- for mechanic
- for hydraulics
- for pneumatics
- for electrics

3.4 Safety Marking



PROHIBITION SIGN

Symbol	Meaning	Order-No.	Size
	It is not allowed to stand under hanging loads. Danger to life!	2904.0210 2904.0209 2904.0204	Ø 30 mm Ø 50 mm Ø 80 mm
	The transportation of non-rectangular goods is not allowed!	2904.0213 2904.0212 2904.0211	Ø30 mm Ø50 mm Ø80 mm
	Do not lift any components off-centre (always in centre of gravity).	2904.0216 2904.0215 2904.0214	Ø30 mm Ø50 mm Ø80 mm

WARNING SIGN

Symbol	Meaning	Order-No.	Size
	Danger of squeezing the hands.	2904.0221 2904.0220 2904.0107	30 x 30 mm 50 x 50 mm 80 x 80 mm

REGULATORY SIGN

Symbol	Meaning	Order-No.	Size
	Each operator must have read and understood the operating instructions (and all safety instructions).	2904.0665 2904.0666	Ø 30 mm Ø 50 mm
	The manual guiding of the device is only allowed at the red handles.	2904.0227 2904.0226 2904.0225	Ø 30 mm Ø 50 mm Ø 80 mm

OPTIONAL



Be sure that the fork sleeves are mechanically fixed (with locking screw and safety chain or rope) to the lifting device.

2904.0223
2904.0222

Ø 50 mm
Ø 80 mm

3.5 Personal safety requirements



Each operator must have read and understood the operating instructions (and all safety instructions). Only qualified, authorized personal is allowed to operate the device and all devices which are connected (lifting device/carrier).



The manual guiding is only allowed for devices with handles.

3.6 Protective equipment

The protective equipment must consist, according to the safety regulations of the following parts:

- Protective clothing
- Safety gloves
- Safety shoes

3.7 Accident prevention



- The workplace has to be covered for unauthorized persons, especially children.
- Take care in case of thunderstorm!



- The workplace must be sufficiently illuminated.
- Take care with handling wet, dirty and not solidified components.



- The working with the device in case of atmospheric editions under 3° C (37,5° F) is forbidden! Because the goods could be fall down caused by dampness or freezing.

3.8 Function Control

3.8.1 General



- Before every usage of the device check the functions and the working condition.
- Maintenance and lubrication are only permitted when device is shut down!



- Do not use the device, until all faults which can cause safety hazards are removed.
- If there are any cracks, splits or damaged parts on any parts of the device, **immediately** stop using it.



- The operating instructions must be available at the workplace every time.
- Do not remove the type plate of the machine.
- Unrecognisable information signs (such as regulatory or prohibition signs) must be replaced.

3.9 Safety procedures

3.9.1 General



- The use of the device is only permitted in proximity to the ground. Do not swing it over people heads.
- The stay under lifted load is forbidden. **Danger to Life!**



- The manual guiding of the device is only allowed at the handles.



- While using the device the stay of persons in the working area is forbidden. Except it is indispensable, caused of the way of using the device, e.g. if the device must be leaded by hand.
- The jerky lifting and lowering of the device with and without load. e.g. caused through driving fast with the lifting equipment/carrier over uneven grounds is **forbidden**. Because the gripping good could **fall down**. Unchecked movements of the device.



- Do not lift any components off-centre (always in centre of gravity), because that **could fall down**.
- The device should not be opened if the opening path of the gripping arm is blocked by a resistance (e.g. other concrete blocks or the like)!
- The operator is not allowed to leave the control unit as long as the device loaded with load. The load must always be in the range of vision of the operator.
- Never exceed the carrying capacity/working load limit (WLL) and the nominal width/gripping range of the device.

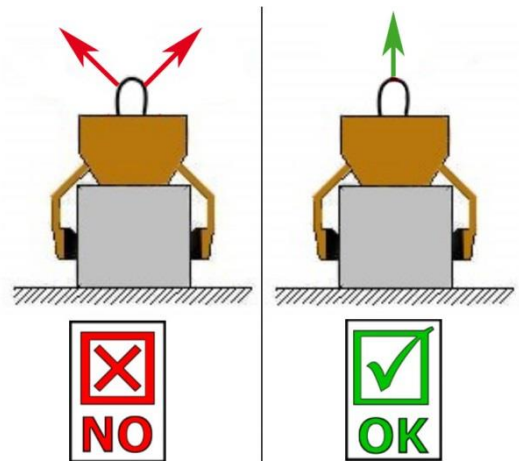


Fig. A



- Do not pull out stuck or tightened loads with the device.
- **Never** pull or drag loads sideways. Otherwise parts of the device could be damaged. (see Fig. A →)

3.9.2 Carrier / Lifting device



- The used carrier/lifting device (e.g. excavator) have to be in good, safe working condition.
- Only authorized and qualified persons are allowed to operate the carrier/lifting device.
- The operator of the carrier/lifting device must have all the necessary qualifications.



- **Never exceed the maximum allowable carrying capacity/working load limit (WLL) of the carrier/lifting device and the lifting gear.**

4 Installation

4.1 Mechanical connection

Use only original accessories, in case of doubt consult the manufacturer.



Take care that the **carrying capacity / working load limit (WLL)** of the lifting device/carrier is **not exceeded**, through the load of the device, the attaching devices (turning device, fork sleeves etc.) and the additional load of the gripping goods!

Gripping devices **always** have to be **gimballed**, so they can swing freely in any position.



In **no case** it is allowed to mount gripping devices with lifting devices/carriers in a **rigid way!**
Break of the suspension may occur within short time. Death, severe injuries and material damage can result!

4.1.1 Lifting eye / Suspension bolt

- The device is equipped with a lifting eye / suspension bolt and can be mounted on various carrier / lifting devices.



- Take care that the lifting eye / suspension bolt is safely joined with the lifting tackle (e.g. crane hook, belt) and cannot slide down.

4.1.2 Load hooks and slings



The device is attached to the carrier/lifting device with a load hook or a suitable sling.

Ensure that the single chains strands are not twisted or knotted.

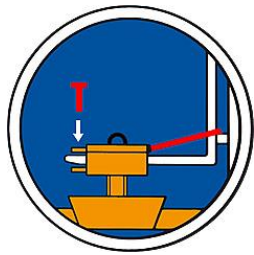
Attaching the device to the lifting device/carrier, take care that all local safety regulation is observed.

4.1.3 Fork sleeves (optional)

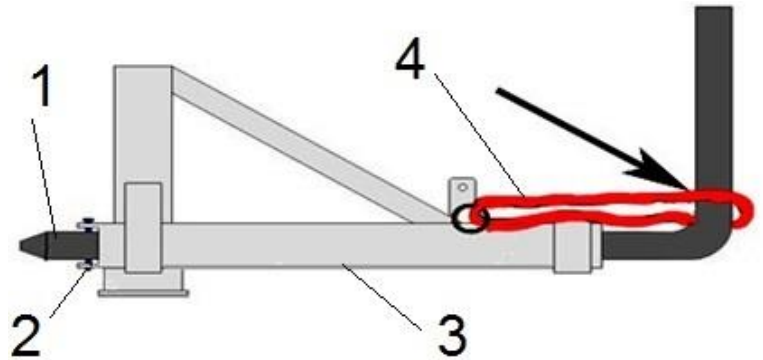
To establish a mechanical connection between the fork lift truck and the fork sleeves you have to put the forks into the fork sleeves and fix it with the locking bolt or with a chain/rope, connected to the eyelet on the fork sleeves and the lift frame.



It is definitely necessary to establish this connection. Otherwise the device could slide from the forks.
DANGER OF ACCIDENTS!



- 1 Fork (of fork lift truck)
- 2 locking bolt
- 3 Fork sleeve
- 4 Chain/rope



4.1.4 Rotators (optional)



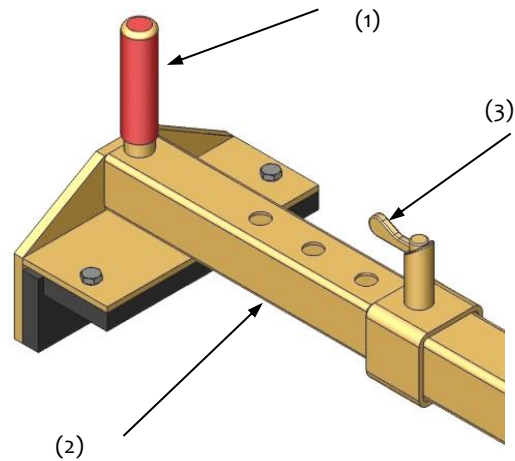
When using rotators, a free-wheel throttle valve **must be** installed.

In order to prevent a sudden speedup and stopping the rotational movements, as this may **damage** the device within a short time.

5 Operation

5.1 Adjustment of the gripping range

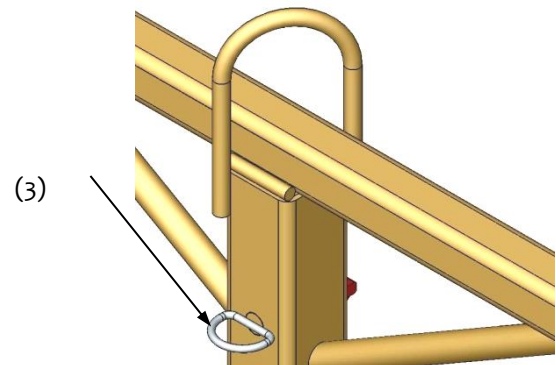
- The adjustment of the gripping range may **never** take place **on both sides** at the same time. Always adjust the gripping range first to the one and then on the other side.
- Pull the spring bolt (3) upwards and rotate around 180° and lock in position (in nick).
- Move the rectangular tube (2), on handle (1), until the spring bolt engages in one of the holes.
- Pull the spring bolt (3) upwards again and rotate around 180° engages in one of the holes.
- The adjustment of the gripping range has to follow general symmetrical. That means, it must be used in each case the same adjustable hole with both rectangular tubes.



Caution while adjusting of the gripping range. There is a danger of injuring the hands!

With lack of space the handle of the device can be turned around 90°.

- Remove the split pin (3) of the socket pin and pull socket pin out.
- Pull the handle from the rectangle pipe and turn around 90°.
- Plug in the socket pins again and protect it with split pin.



5.2 Device operation

- Connect the device with the suspension lug to the lifting device and move it to the required position,
- or use the device as a TWO-MEN-DEVICE
- Lower and position the device slowly on the gripping good (kerb stone).
- When lifting the device the grippers cant with side surface of the gripping good and it can be lifted and transported.
- Avoid quick or jerky movements with the device, as the gripping good could fall down.
- Move the device careful to the destination place and deposit device together with the gripping good on the ground.
- Release the device from the gripping good with the help of the two handles, when lifting the device.

6 Maintenance and care

6.1 Maintenance



To ensure the correct function, safety and service life of the device the following points must be executed in the maintenance interval.

Used **only original spare parts**, otherwise the warranty expires.

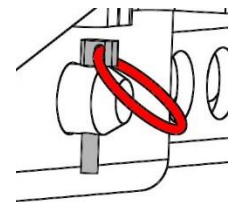
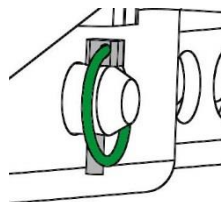


All operations may only be made in closed state of the device!
For all operations you have to make sure, that the device will not close unintended. **Danger of injury!**

6.1.1 Mechanical

SERVICE INTERVAL	Maintenance work
First inspection after 25 operating hours	<ul style="list-style-type: none"> Control and tighten all screws and connections. (The implementation is only allowed by an expert).
All 50 operating hours	<ul style="list-style-type: none"> Tighten all screws and connections (take care that the tightening torques according to the property class of the screws are observed). Check all existing safety elements (such as lynchpins) for perfect function and replace defective safety elements. → 1) Check all joints, bolts, guidance's and gears for correct function, if necessary adjust or replace it. Check all grippers (if available) for signs of wear. Grease all slidings (if available) when the device is in opened position with a spatula. Grease all grease nipples (if available) with a grease gun.
Minimum 1x per year (at rough conditions shorten the interval)	<ul style="list-style-type: none"> Check of all the suspension parts, bolts and straps. Check for corrosion and safety by an expert.

1)



6.2 Trouble shooting

ERROR	CAUSE	REPAIR
The clamping-power is not big enough, the load is slipping out (optional)		
(optional)	<ul style="list-style-type: none"> The grippers are worn 	<ul style="list-style-type: none"> Replace the grippers
(optional)	<ul style="list-style-type: none"> The maximum load is exceed 	<ul style="list-style-type: none"> Reduce the weight of. the load
Adjustment of the gripping range (optional)	<ul style="list-style-type: none"> The actual opening width is not correct 	<ul style="list-style-type: none"> Adjust the gripping range according to the load you want to transport
Property of material	<ul style="list-style-type: none"> The surface of the material is dirty or the material is not suitable / allowed for this device. 	<ul style="list-style-type: none"> Check the surface of the material or ask the manufacturer, if you the material is allowed for this device.
Unbalanced load		
	<ul style="list-style-type: none"> The device is not loaded symmetrically 	<ul style="list-style-type: none"> Adjust the position of the load
Adjustment of the gripping range (optional)	<ul style="list-style-type: none"> The adjustment of the gripping range is not symmetrical. 	<ul style="list-style-type: none"> Correct the adjustment of the gripping range

6.3 Repairs



Only persons with the appropriate knowledge and ability are allowed to repair the device. Before the device is used again, it has to be checked by an expert.

6.4 Safety procedures

- It is the contractor's responsibility to ensure that the device is checked by an expert in periods of max. 1 year and all recognized errors are removed (→ see DGUV regulation 1-54 and DGUV norm 100-500).
- The corresponding legal regulations and the regulations of the declaration of conformity must be observed!
- The expert inspection can also be done by the manufacturer Probst GmbH.
Contact us at: service@probst-handling.com
- We recommend affixing the inspection sticker "„Sachkundigenprüfung / Expert inspection" in a clearly visible place (order no.: 2904.0056+Tüv sticker with year number) after the inspection has been done.





The check by an expert must be proved!

Device	Year	Date	Expert	Company

6.5 Hints to the type plate



Type, serial-number and production year are very important for the identification of your device. If you need information to spare-parts, warranty or other specific details please refer to this information.

The maximum carrying capacity/working load limit (WLL) is the maximum load which can be handled with the device. **Do not exceed** this carrying capacity/working load limit (WLL).

If you use the device in combination with other lifting equipment (Crane, chain hoist, forklift truck, excavator) consider the deadweight of the device.



Example:

6.6 Hints to the renting/leasing of PROBST devices



With every renting/leasing of PROBST devices the original operating instructions must be included unconditionally (in deviation of the users country's language, the respective translations of the original operating instructions must be delivered additionally):



Instructions d'emploi

Traduction des instructions d'emploi originales

Pince pour bordures VZ

VZ-II

Sommaire

1	CE-Déclaration de Conformité	3
2	Généralités	4
2.1	Utilisation conforme.....	4
2.2	Vue d'ensemble et structure.....	6
2.3	Caractéristiques techniques.....	6
3	Sécurité.....	7
3.1	Consignes de sécurité.....	7
3.2	Définitions.....	7
3.3	Définition personnel qualifié / spécialiste.....	7
3.4	Signalisation de sécurité.....	8
3.5	Mesures de sécurité personnelle.....	9
3.6	Equipment de protection	9
3.7	Protection contre les accidents	9
3.8	Essai de fonctionnement et inspection visuelle	9
3.8.1	Généralités	9
3.9	Sécurité en cours de fonctionnement	10
3.9.1	Généralités	10
3.9.2	Appareils porteur / Appareil de levage	10
4	Installation.....	11
4.1	Montage sur l'appareil porteur.....	11
4.1.1	Œillet d'accrochage / Boulon d'accrochage	11
4.1.2	Crochets de charge et dispositif d'élingage	11
4.1.3	Têtes rotatives (en option).....	11
4.1.4	Fourreaux (en option)	12
5	Maniement	13
5.1	Réglage de l'ouverture	13
5.2	Maniement généralités	13
6	Maintenance et entretien.....	14
6.1	Maintenance	14
6.1.1	Mechanique.....	14
6.2	Élimination des dérangements	15
6.3	Réparations.....	15
6.4	Devoir de contrôle	15
6.5	Informations concernant la plaque signalétique	16
6.6	Remarque concernant la location/le prêt des engins PROBST	16

1 CE-Déclaration de Conformité

Description: Pince pour bordures VZ
Type: VZ-II
N° de commande: 5310.0141

Fabricant: Probst GmbH
Gottlieb-Daimler-Straße 6
71729 Erdmannhausen, Germany
info@probst-handling.com
www.probst-handling.com



La machine décrite ci-dessus est conforme aux exigences applicables des directives UE suivantes :

Idée directrice EC 2006/42/CE

Les normes et spécifications techniques suivantes ont été utilisées:

DIN EN ISO 12100

Sécurité des machines – Principes généraux de conception – Appréciation du risque et réduction du risque (ISO 12100:2010)

DIN EN ISO 13857

Sécurité des machines — Distances de sécurité empêchant les membres supérieurs et inférieurs d'atteindre les zones dangereuses.

Personne autorisée pour EC-documentation:

Nom: J. Holderied

Adresse: Probst GmbH; Gottlieb-Daimler-Straße 6; 71729 Erdmannhausen, Germany

Signature, informations ou signataire:

A handwritten signature in black ink, appearing to read "Eric Wilhelm", written over a dotted line.

Erdmannhausen, 13.11.2019.....

(Eric Wilhelm, Gérant)

2 Généralités

2.1 Utilisation conforme

Sur les lieux de mise en service, les consignes de sécurité et celles en cas d'accident doivent être respectées.

La pince pour les bordures VZ a été spécialement conçue pour déplacer des bordures de différentes mesures et conviennent à la manutention des grandes dalles. (La peut bien sûr être accroché à n'importe quel engin porteur par crochet de grue, chaîne, câble etc ou utilisation pour deux personnes).

On peut uniquement s'en servir pour saisir des éléments rectangulaires.

Tout autre emploi que celui spécifié, est considéré comme non conforme et est interdit.



- L'appareil ne peut être utilisé que pour l'usage prévu dans la notice d'instructions, en respectant les règles de sécurité en vigueur, ainsi que les dispositions correspondantes de la déclaration de conformité.
- Tout autre usage est considéré comme non conforme à l'usage prévu et est interdit !
- Les règles légales de sécurité et de prévention des accidents applicables sur le lieu d'utilisation doivent également être respectées.



Avant chaque utilisation, l'utilisateur doit s'assurer que :

- L'appareil est adapté à l'usage prévu
- L'appareil est en bon état
- Les charges peuvent être soulevées

En cas de doute il convient de contacter le fabricant.



ATTENTION: Ne travailler avec l'engin qu'à proximité du sol (→ chapitre « Sécurité en cours de fonctionnement »).



Les surfaces de préhension des éléments en pierre **doivent impérativement** être parallèles et planes !
Risque de chute dans le cas contraire !



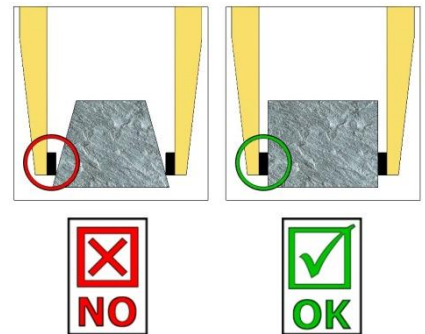
NON AUTORISÉ ACTIVITES:

Toute **modification effectuée** sur l'appareil de la propre autorité de l'utilisateur ainsi que l'emploi par ce dernier de dispositifs auxiliaires éventuellement réalisés par lui-même, représentent un risque de danger corporel ou mortel et sont, en conséquence, fondamentalement **interdits!!**

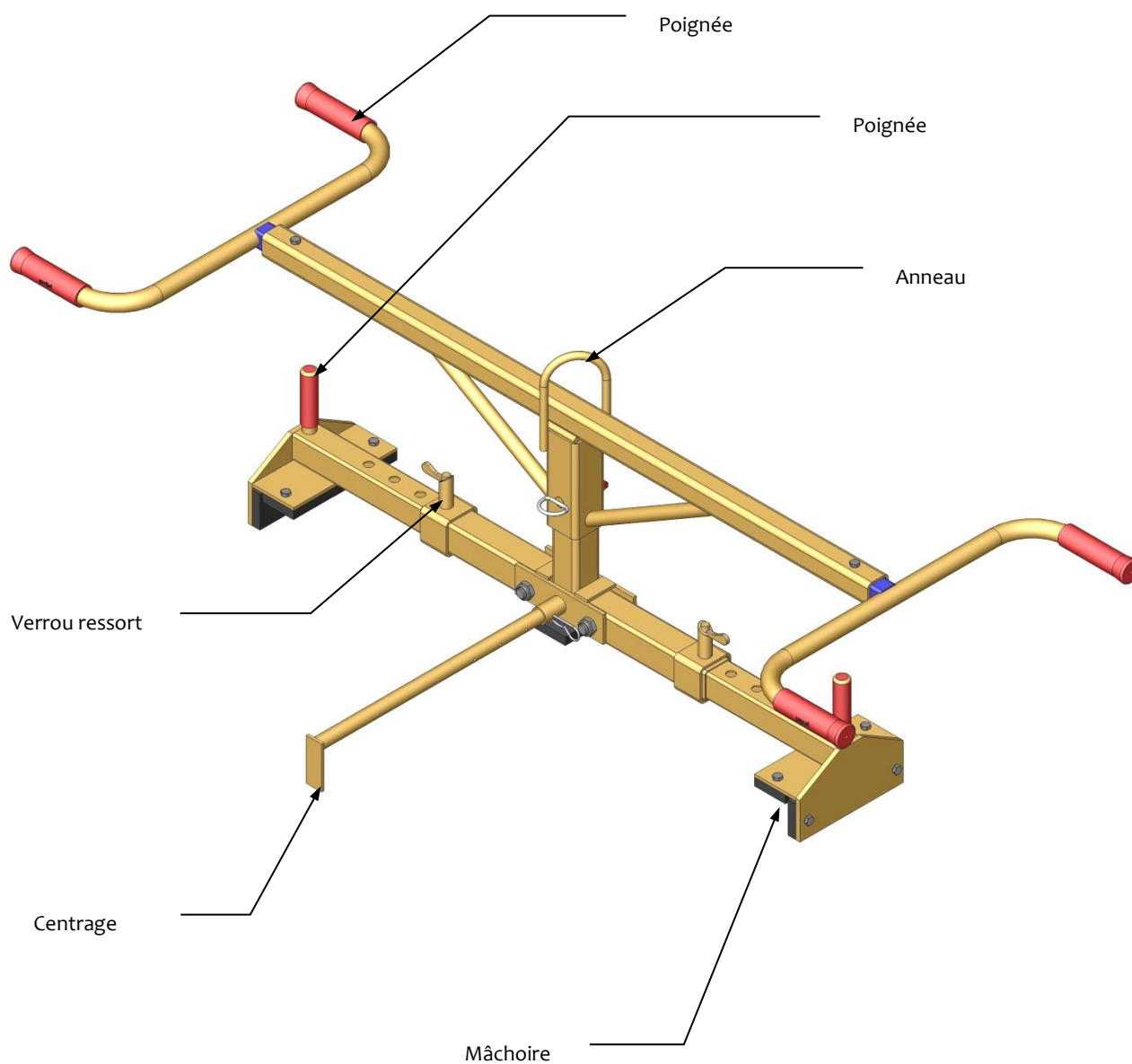
S'assurer que les **largeurs d'ouverture** et la **charge admissible/capacité de préhension** de l'appareil **ne sont pas dépassées !**

Il est strictement interdit de procéder à des transports ne répondant pas à l'affectation de l'appareil, p. ex. :

- transport de personnes ou d'animaux,
- transport de paquets de matériaux de construction, d'objets et de matériaux non décrits dans les présentes instructions,
- Attacher des charges avec des cordes, chaînes, etc à l'appareil.
- transport de matériaux avec film d'emballage, en raison du risque de glissement,
- la saisie d'éléments ayant des surfaces traitées (comme laquage, revêtement et traitements similaires), car ceci amène la diminution du coefficient de frottement entre les mâchoires de prise et les éléments à saisir.
- transport de pièces coniques et rondes, en raison du **risque de glissement!** (voir image à droite) →
- transport de couches de pavés présentant des «pieds», des «ventres» ou des « écarteurs invisibles ».



2.2 Vue d'ensemble et structure



2.3 Caractéristiques techniques

Les caractéristiques techniques détaillées (par ex. charge maximale, poids propre, etc.) figurent dans la plaque signalétique/fiche technique.

3 Sécurité

3.1 Consignes de sécurité



Danger de mort!

Désigne un danger. En cas de non-respect, risque de décès ou de blessures graves.



Situation dangereuse !

Désigne une situation dangereuse. En cas de non-respect, risque de blessures ou de dommages matériels.



Interdiction !

Désigne une interdiction. En cas de non-respect, risque de décès, de blessures graves ou de dommages matériels.



Informations importantes ou conseils utiles pour utiliser l'appareil.

3.2 Définitions

Capacité de préhension:	<ul style="list-style-type: none"> indique les cotes minimales et maximales du produit manipulé qui peuvent être levées avec cet appareil.
Produit manipulé:	<ul style="list-style-type: none"> désigne le produit qui est saisi ou transporté.
Ouverture:	<ul style="list-style-type: none"> calculée à partir de la capacité de préhension et de la cote de descente. capacité de préhension + cote de descente = ouverture
Profondeur d'immersion:	<ul style="list-style-type: none"> correspond à la hauteur de préhension maximale pour des produits à manipuler, conditionné par la hauteur des bras de l'appareil.
Appareil:	<ul style="list-style-type: none"> désigne l'appareil de préhension.
Cotes du produit:	<ul style="list-style-type: none"> désigne les dimensions du produit manipulé (par ex. longueur, largeur, hauteur d'un produit).
Poids propre:	<ul style="list-style-type: none"> désigne le poids à vide de l'appareil (hors produit manipulé).
Charge maximale (WLL *):	<ul style="list-style-type: none"> désigne la charge maximale admissible de l'appareil (pour lever des produits manipulés).

*= WLL → (anglais:) Working Load Limit

3.3 Définition personnel qualifié / spécialiste




Les travaux d'installation, de maintenance et de réparation sur cet appareil ne peuvent être réalisés que par un personnel qualifié ou des spécialistes!

Le personnel qualifié ou les spécialistes doivent posséder les connaissances professionnelles nécessaires dans les domaines suivants, dans la mesure où cela s'applique à cet appareil:


- mécanique
- hydraulique
- pneumatique
- électricité

3.4 Signalisation de sécurité



PANNEAUX D'INTERDICTION

Symbole	Signification	Réf.	Taille
	Ne jamais se placer sous une charge suspendue. Danger de mort !	2904.0210 2904.0209 2904.0204	Ø30 mm Ø50 mm Ø80 mm
	Interdiction de saisir des produits coniques.	2904.0213 2904.0212 2904.0211	Ø30 mm Ø50 mm Ø80 mm
	Ne jamais saisir d'objet de manière excentrée (toujours les saisir en leur milieu).	2904.0216 2904.0215 2904.0214	Ø30 mm Ø50 mm Ø80 mm


PANNEAUX D'AVERTISSEMENT

Symbole	Signification	Réf.	Taille
	Risque d'écrasement des mains.	2904.0221 2904.0220 2904.0107	30 x 30 mm 50 x 50 mm 80 x 80 mm

PANNEAUX OBLIGATION

Symbole	Signification	Réf.	Taille
	Chaque opérateur doit avoir lu et assimilé la notice d'instructions de l'appareil, ainsi que les règles de sécurité.	2904.0665 2904.0666	Ø 30 mm Ø 50 mm
	Le guidage manuel de l'appareil n'est autorisé que si celui-ci est tenu par les poignées rouges.	2904.0227 2904.0226 2904.0225	Ø 30 mm Ø 50 mm Ø 80 mm

OPTIONELLES

	Utiliser des vis de blocage et cordage ou chaîne pour sécuriser les fourreaux et les fourches du chariot élévateur.	2904.0223 2904.0222	Ø50 mm Ø80 mm
---	---	------------------------	------------------

3.5 Mesures de sécurité personnelle



- Chaque opérateur doit avoir lu et assimilé la notice d'instructions de l'appareil, ainsi que les règles de sécurité.
- L'appareil et tous les appareils sur et dans lesquels l'appareil est monté ne peuvent être utilisés que par des personnes dûment mandatées, qualifiées et habilitées.



- Seules les appareils équipées de poignées peuvent être dirigées à la main.

3.6 Equipement de protection

Conformément aux exigences techniques de sécurité, l'équipement de protection comprend:

- des vêtements de protection
- des gants de protection
- des chaussures de sécurité

3.7 Protection contre les accidents



- Protéger largement la zone de travail pour empêcher l'accès des personnes non autorisées, *en particulier des enfants*.
- Attention en cas d'orage !



- Eclairer suffisamment la zone de travail !
- Attention en cas de manipulation de matériaux de construction humides, gelés ou sales.



- Il est interdit d'utiliser l'appareil avec des conditions climatiques inférieures à 3 °C (37,5 °F) ! Risque de glissement des produits manipulés en raison de l'humidité ou du gel.

3.8 Essai de fonctionnement et inspection visuelle

3.8.1 Généralités



- Le fonctionnement et l'état de l'appareil doivent être vérifiés avant chaque utilisation.
- N'effectuez l'entretien, le graissage et la remise en état de l'engin que lorsque celui-ci est à l'arrêt !



- En cas de défauts impliquant la sécurité, l'engin ne pourra être remis en service qu'après leur élimination complète.
- En présence de fissures, fentes ou parties endommagées quelconques sur des éléments quelconques de l'engin, il faut **immédiatement** arrêter d'utiliser l'engin.



- Les instructions de service de l'engin doivent pouvoir être consultées à tout moment sur son lieu d'utilisation.
- Ne pas retirer la plaque signalétique apposé sur l'engin.
- Remplacer les panneaux indicateurs illisibles (panneaux d'interdiction ou d'avertissement).

3.9 Sécurité en cours de fonctionnement

3.9.1 Généralités



- Ne travailler avec l'engin qu'à proximité du sol. Il est interdit de faire passer l'engin au-dessus des personnes.
- En règle générale, il est interdit de stationner sous une charge suspendue. Danger de mort !



- Le guidage manuel n'est autorisé que sur les appareils équipés de poignées.



- Pendant le fonctionnement de l'engin, le stationnement de personnes dans la zone de travail est interdit ! À moins qu'il ne soit indispensable. En raison de la nature de l'utilisation de l'appareil, comme le guidage manuel de l'appareil (sur les poignées).
- Il est **interdit** de lever ou de déposer l'appareil par à-coups, avec ou sans charge, par exemple en cas de déplacement rapide de l'engin porteur/de levage sur un terrain inégal! **Risque de chute du matériel transporté.** Mouvements incontrôlés de l'appareil.



- Ne jamais saisir les produits manipulés de manière excentrée (toujours les saisir en leur milieu), pour éviter les risques de basculement.
- Ne pas ouvrir l'engin si la trajectoire d'ouverture est bloquée par un obstacle.
- S'assurer que les largeurs d'ouverture et la charge admissible de l'appareil ne sont pas dépassées.
- Il est interdit à l'opérateur de quitter le poste de commande tant que l'appareil est sous charge ; il doit en outre toujours surveiller visuellement la charge.



- Ne pas arracher de charges bloquées avec l'engin.
- Ne **jamais** tirer de charges en diagonale ou les traîner sur le sol, cela risquerait sinon d'endommager des pièces de l'engin (voir Fig. A →).

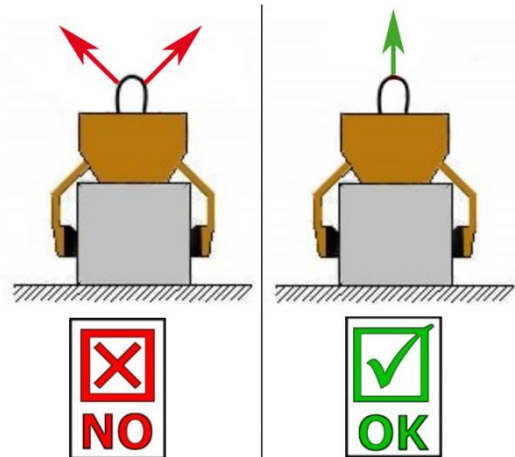


Fig. A

3.9.2 Appareils porteur / Appareil de levage



- L'appareil porteur/de levage (par ex. excavatrice) utilisé doit se trouver dans un état de fonctionnement sûr.
- Seulement des personnes mandatées et qualifiées ont le droit d'utiliser l'appareil porteur/de levage.
- L'opérateur de l'appareil porteur/de levage doit répondre aux qualifications imposées par la loi.



- **Il est strictement interdit de dépasser la charge maximale admissible de l'engin de porteur / engine de levage et dispositif d'élingage!**

4 Installation

4.1 Montage sur l'appareil porteur

N'utiliser que des accessoires Probst d'origine, en cas de doute prendre contact avec le fabricant.



La **charge admissible** de l'appareil porteur /engin de levage ne doit pas être dépassée par la charge de l'appareil et des appareils rapportés (moteur vireur, poches à emboîter, etc.) ainsi que par la charge supplémentaire des objets à appréhender.

En général, le appareil doit être **suspendu par cardan** à la appareil de lavage/porteur, de manière à ce que le appareil raccordé puissent osciller librement avec n'importe quelle position.



En **peut en aucun cas** un appareil peut être monté rigide à de l'appareil porteur /engin de levage ! En cas d'entrave du mouvement d'oscillation, des contraintes peuvent apparaître et entraîner une rupture du appareil et du système de suspension. **La mort, des blessures graves et des dommages matériels peuvent en être la conséquence.**

4.1.1 Œillet d'accrochage / Boulon d'accrochage

- L'appareil est équipé d'un œillet/boulon d'accrochage et peut donc être accroché aux appareils porteurs les plus divers.



- **Veiller à ce que l'œillet/le boulon d'accrochage soit relié sûrement au crochet de grue/de levage et ne puisse pas glisser.**

4.1.2 Crochets de charge et dispositif d'élingage



- L'appareil est attaché à l'appareil porteur/de levage à l'aide d'un crochet de levage ou d'une dispositif d'élingage appropriée.
- **Il faut faire attention à ce que les différentes gaines de chaîne ne soient pas tordues ou nouées.**
- Lors de l'installation mécanique de l'appareil, il faut respecter les consignes de sécurité localement en vigueur.

4.1.3 Têtes rotatives (en option)



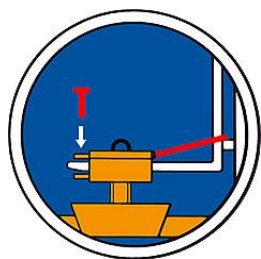
En cas d'utilisation de têtes rotatives, il est **impératif** de monter un **dispositif de régulation de roue libre**. Pour qu'une accélération ou un arrêt brusque des mouvements de rotation soit exclu car ceux-ci pourraient sinon **détériorer** l'appareil en peu de temps.

4.1.4 Fourreaux (en option)

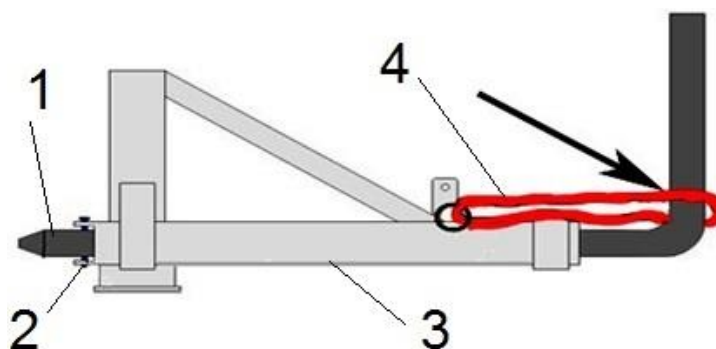
- Afin d'assurer une liaison entre le chariot élévateur et le fourreau, il faut introduire les fourches du chariot dans les fourreaux et les bloquer, soit par l'intermédiaire de vis de blocage positionnées dans un perçage à prévoir sur les fourches, ou par l'intermédiaire d'une chaîne ou d'un cordage, qui passe dans l'anneau des fourreaux et autour du tablier.



- Cet assemblage doit être mis en place afin d'éviter que le fourreau ne glisse des fourches du chariot lorsque celui-ci est en service. **RISQUE D'ACCIDENT!**



- 1 Fourche du chariot élévateur
- 2 Vis de blocage
- 3 Fourreau
- 4 Cordage ou chaîne



5 Maniement

5.1 Réglage de l'ouverture

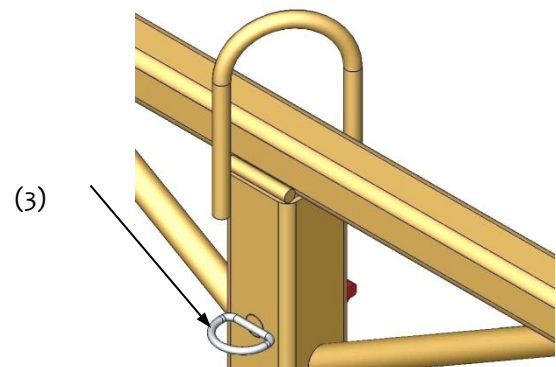
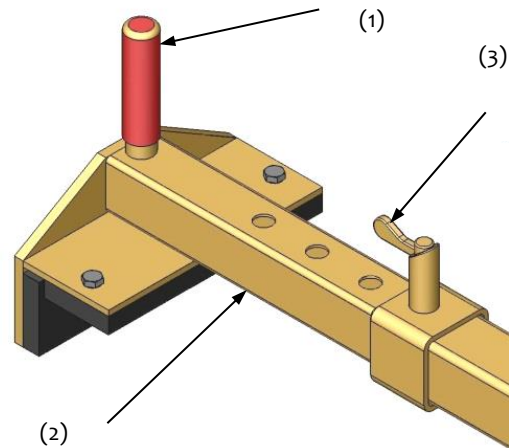
- L'ouverture ne doit **jamais** être réglée en même temps sur les deux côtés.
L'ouverture doit toujours être réglée d'abord sur un côté, puis sur l'autre côté.
- Pour modifier l'ouverture, tirer vers le haut le verrou à ressort (3), tourner de 180° et bloquer dans l'encoche.
- Faire glisser les tubes rectangulaires (2) de la poignée (1) jusqu'à ce que le verrou à ressort (1) pénètre dans le trou correspondant.
- Tourner à nouveau le verrou à ressort (3) de 180° et bloquer dans le trou prévu à cet effet.
- Ce réglage doit être effectué sur chaque côté de l'appareil. Dans le cas contraire, l'appareil serait suspendu à l'engin de levage en position inclinée.



Prudence lors du réglage de la zone de préhension.
Risque de blessure des mains.

En cas de manque de place, il est possible de tourner la poignée de manutention de la VZ II de 90°. Pour ce faire, procéder comme suit :

- Retirer la goupille fendue de l'axe (3) embrochable et sortir l'axe.
- Sortir la poignée du tube rectangulaire et la tourner de 90°.
- Réemboîter l'axe et le bloquer à l'aide de la goupille (3).



5.2 Maniement généralités

- L'appareil peut être utilisée soit en reliant l'anneau à l'appareil de levage avec une chaîne, soit manuellement, par deux personnes. Dans le dernier cas, attention aux pieds!!
- Mettre l'appareil au milieu de la bordure à soulever, puis la déplacer jusqu'à l'endroit voulu.
- L'appareil doit être, tout d'abord, levée sur le coté du nez pour enlever la bordure de la pince et également pour la préparer à une nouvelle tâche.
- Par conséquent si le bras de la griffe touchant le nez est posé directement sur le nez, la VZ pourra sans problème être soulevée.
- Il est important de rappeler que l'appareil doit être utilisée près du sol et ne doit être prise que par les poignées .
- La bordure doit toujours être prise au milieu.
- Dans le cas d'une utilisation manuelle, les deux personnes portant la bordure doivent faire très attention à ne pas mettre les pieds en dessous de la bordure.

6 Maintenance et entretien

6.1 Maintenance



Pour que l'appareil fonctionne parfaitement, pour assurer sa sécurité de fonctionnement et une longue durée de vie, il est impératif d'effectuer les opérations de maintenance spécifiées dans le tableau ci-dessous aux intervalles prescrits.

Utiliser **exclusivement des pièces de rechange d'origine** ; la garantie ne s'applique pas dans le cas contraire.



Tenir compte du fait que tous les travaux effectués sur l'appareil impliquent systématiquement son arrêt !

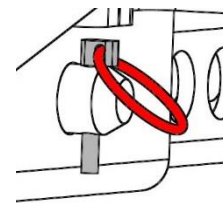
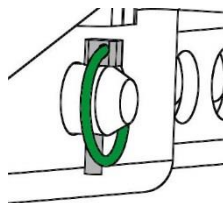
Lors de tous les travaux, il faut s'assurer que l'appareil ne peut pas se fermer involontairement.

Risque de blessure !

6.1.1 Mécanique

Délai d'entretien	Opérations à effectuer
Première inspection après 25 heures de fonctionnement:	<ul style="list-style-type: none"> • Contrôler, le cas échéant resserrer toutes les vis de fixation (opération à faire réaliser par un expert).
Toutes les 50 heures de fonctionnement:	<ul style="list-style-type: none"> • Vérifier le bon serrage des boulons et les resserrer le cas échéant. Serrer toutes les vis de fixation (en veillant à respecter les couples de serrage correspondant aux différentes classes de résistance). • Contrôler que tous les éléments de sécurité fournis (par exemple les goupilles clip) fonctionnent parfaitement et remplacer tout élément défectueux. → 1) • Vérifier le bon fonctionnement de toutes les articulations, guidages, boulons et roues dentées, les rajuster ou les remplacer en cas de besoin. • Vérifier et nettoyer les mâchoires de prise (si existantes), les remplacer en cas de besoin. • Graisser le côté supérieur et inférieur du palier de glissement (si existant) avec une spatule lorsque l'appareil est ouvert. • Graisser toutes les graisseurs (si existant) avec pompe à graisse.
Au minimum 1 fois par an (Réduire l'intervalle lorsque les conditions d'utilisation sont sévères)	<ul style="list-style-type: none"> • Contrôler les éléments porteurs ainsi que les boulons et éclisses. Contrôle des fissures, usure, corrosion et sécurité de fonctionnement par un expert.

1)



6.2 Élimination des dérangements

DÉRANGEMENT	CAUSE	DÉPANNAGE
La force de serrage est insuffisante, la charge glisse. (optional)		
(optional)	<ul style="list-style-type: none"> Les mâchoires sont usées. 	<ul style="list-style-type: none"> Remplacer les mâchoires.
(optional)	<ul style="list-style-type: none"> La charge est supérieure à celle autorisée. 	<ul style="list-style-type: none"> Réduire la charge
(Réglage de l'ouverture/ capacité de préhension) (optional)	<ul style="list-style-type: none"> L'ouverture/ capacité de préhension réglée n'est pas la bonne 	<ul style="list-style-type: none"> Régler l'ouverture/ capacité de préhension en fonction des matériaux à transporter.
Propriétés du matériau	<ul style="list-style-type: none"> La surface du matériau est sale ou le matériau n'est pas adapté / autorisé pour cet appareil. 	<ul style="list-style-type: none"> Contrôler la surface du matériau ou contacter le fabricant pour savoir si le matériau est autorisé pour cet appareil.
L'engin n'est pas droit		
	<ul style="list-style-type: none"> La pince est chargée unilatéralement. 	<ul style="list-style-type: none"> Répartir la charge de façon symétrique.
Réglage de l'ouverture/ capacité de préhension (optional)	<ul style="list-style-type: none"> L'ouverture / capacité de préhension n'est pas réglée de façon symétrique. 	<ul style="list-style-type: none"> Contrôler et rectifier le réglage de l'ouverture/ capacité de préhension.

6.3 Réparations



- Seul un personnel disposant des connaissances et des compétences nécessaires est autorisé à effectuer des réparations sur l'appareil.
- Avant la remise en service, faire contrôler l'appareil par un expert.

6.4 Devoir de contrôle

- L'entrepreneur doit veiller à ce que l'appareil soit contrôlé au moins une fois par an par un expert, et à ce que les déficiences constatées soient réparées immédiatement (→ voir la norme DGUV 1-54 et la norme DGUV 100-500).
- Observer les prescriptions correspondantes des associations professionnelles déclaration de conformité.
- Le contrôle expert peut également être effectué par le fabricant Probst GmbH. Contactez-nous à : service@probst-handling.com
- Lorsqu'un contrôle a été effectué et que les déficiences ont été réparées sur l'appareil, nous conseillons d'apposer la plaquette „CONTRÔLE DE SÉCURITÉ“ bien lisiblement sur l'appareil (No de commande: 2904.0056+vignette du contrôle technique avec date).





Bedrijfshandleiding

Vertaling van de originele bedieningshandleiding

Verplaatsingstan VZ

VZ-II

Inhoud

1	CE - Conformiteitsverklaring	3
2	Algemeen	4
2.1	Gebruik volgens de voorschriften.....	4
2.2	Overzicht en opbouw	6
2.3	Technische gegevens	6
3	Veiligheid	7
3.1	Veiligheidsinstructies.....	7
3.2	Begripsdefinities	7
3.3	Definitie geschoold personeel / deskundigen	7
3.4	Veiligheidsaanduidingen	8
3.5	Persoonlijke veiligheidsmaatregelen.....	9
3.6	Beschermende uitrusting.....	9
3.7	Ongevallenpreventie	9
3.8	Functionele en visuele controle	9
3.8.1	Algemeen	9
3.9	Veiligheid tijdens bedrijf	10
3.9.1	Algemeen	10
3.9.2	Draagmachines/hefwerktuigen.....	10
4	Installatie	11
4.1	Mechanische montage	11
4.1.1	Inhangoo / Inhangbout.....	11
4.1.2	Lasthaak en draagdoek	11
4.1.3	Draaikoppen (optioneel)	11
4.1.4	Aan de machine gebouwde constructie met insteekzakken (option).....	12
5	Bediening	13
5.1	Instelling van de openingsbreedte	13
5.2	Bediening algemeen.....	13
6	Onderhoud en verzorging	14
6.1	Onderhoud.....	14
6.1.1	Mechanisme.....	14
6.2	Verhelpen van storingen	15
6.3	Reparaties	16
6.4	Controleplicht	16
6.5	Instructie m.b.t. het typeplaatje	17
6.6	Instructie m.b.t. verhuur/uitlenen van PROBST apparaten	17

1 CE - Conformiteitsverklaring

Benaming: Verplaatsingstan VZ
Typ: VZ-II
Bestel-Nr.: 5310.0141

Fabrikant: Probst GmbH
Gottlieb-Daimler-Straße 6
71729 Erdmannhausen, Germany
info@probst-handling.com
www.probst-handling.com



De hierboven beschreven machine voldoet aan de betreffende bepalingen van de volgende Europese richtlijnen:

2006/42/EG (machinerichtlijn)

De volgende normen en technische specificaties zijn gebruikt:

DIN EN ISO 12100

Veiligheid van machines - Algemene ontwerpbeginselen – Risicobeoordeling en risicoreductie (ISO 12100:2010)

DIN EN ISO 13857

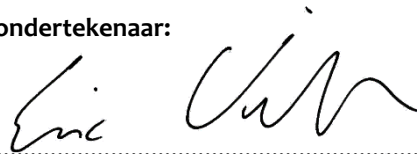
Zekerheid van machines — Zekerheidsafstand voor het vermijden van gevaarlijke delen met het boven en onder lichaam (ISO 13857:2008).

Autoriseerde persoon voor EC-dokumentatie:

Naam: J. Holderied
Adres: Probst GmbH; Gottlieb-Daimler-Straße 6; 71729 Erdmannhausen, Germany

Handtekening, gegevens over ondertekenaar:

Erdmannhausen, 13.11.2019.....
(Eric Wilhelm, directeur)

A handwritten signature in black ink, appearing to read "Eric Wilhelm", written over a dotted line.

2 Algemeen

2.1 Gebruik volgens de voorschriften

De elementklem (Versetzange VZ II) is geschikt voor het opnemen van boordstenen in combinatie met een opnametuig.

De klem kan manueel door 2 man met de handgrepen bediend worden, ofwel mechanisch aan kraanhaak (bv graafmachine).

Hierbij mogen de afmetingen en het gewicht van het behandelde element de voor de Versetzange VZ II klem opgegeven waarden niet overschreden worden.

Conische elementen mogen niet behandeld worden met deze elementklem (Versetzange VZ II). Het risico bestaat immers, dat het element (vb trede) uit de klem glijdt.



- Het apparaat mag uitsluitend voor het in de handleiding omschreven voorgeschreven gebruik met inachtneming van de geldige veiligheidsvoorschriften en de desbetreffende wettelijke bepalingen en de bepalingen van de conformiteitsverklaring worden gebruikt.
- Elk ander gebruik geldt als niet conform de voorschriften en is **verboden!**
- De op de plaats van gebruik geldende wettelijke veiligheids- en ongevalpreventievoorschriften moeten bovendien worden aangehouden.

De gebruiker moet voor elk gebruik zeker zijn dat:



- het toestel geschikt is voor de voorziene toepassing
- dat het zich in de juiste stand bevindt
- dat de te heffen lasten mogen gehoffen worden

In geval van twijfel contacteert u best de fabrikant voor in gebruikname van het toestel.



OPGELET: Gebruik van het apparaat alleen op lage hoogte in de buurt van de bodem (→ hoofdstuk „Veiligheid tijdens bedrijf“)!



Er mogen **uitsluitend** steenelementen met parallelle en egale grijpvlakken worden gegrepen! Anders bestaat **gevaar voor afglijden!**



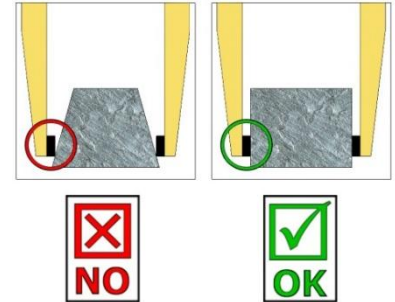
NIET TOEGESTANE TOEPASSINGEN:

Het **eigenhandige ombouwen** van het apparaat of het inzetten van eventueel zelfgebouwde toevoegingen kunnen gevaarlijk zijn voor de gebruiker en diens omgeving en zijn dus ten stelligste **verboden!**

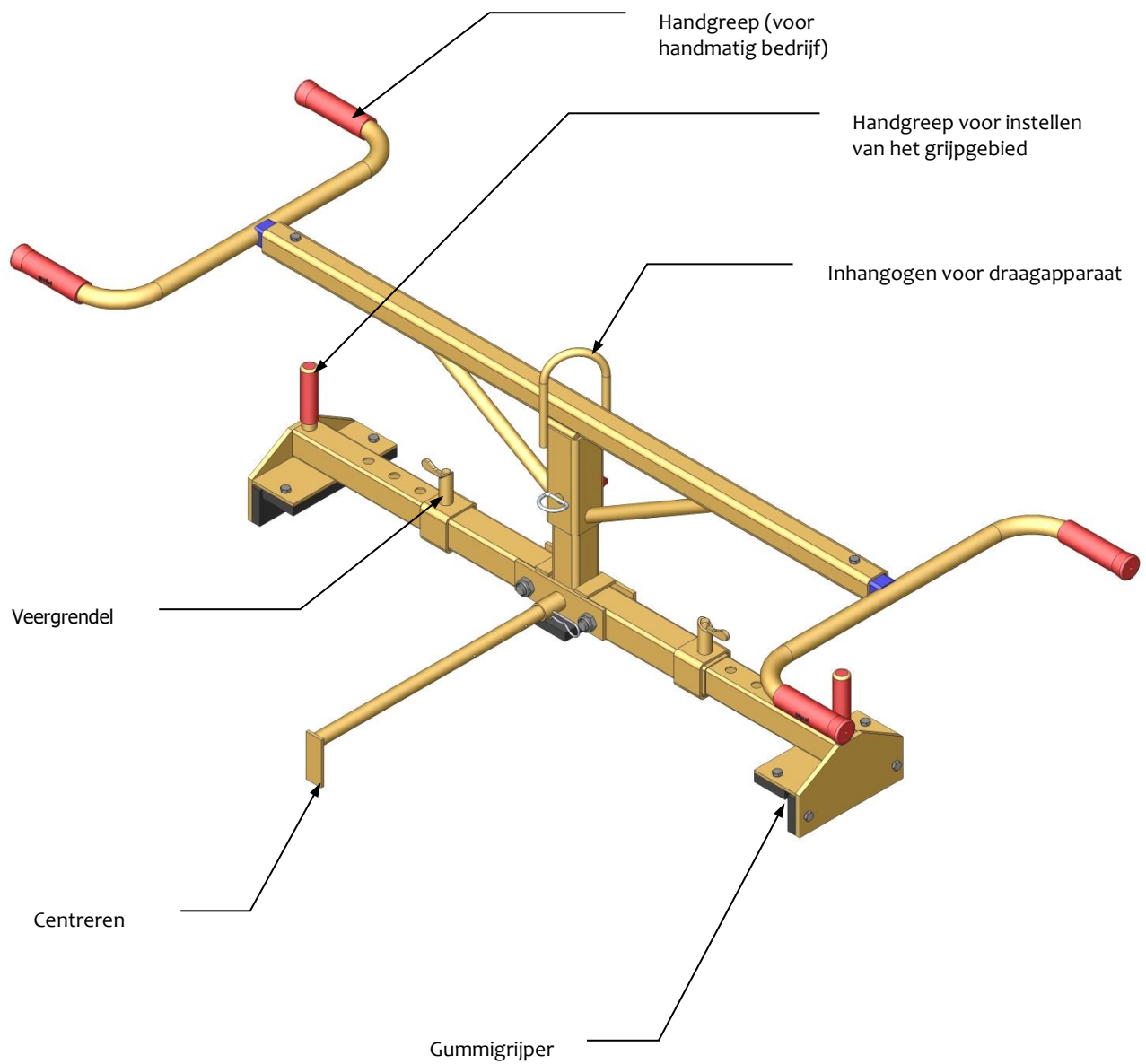
De **draagkracht** (WLL) en het **nominale breedtes / grijpbereik** van het apparaat mogen niet overschreden worden.

Het is ten strengste verboden om niet-geschikte ladingen met het apparaat te transporteren:

- Het transporteren van mensen en dieren.
- Het transporteren van bouwstofpakketten, objecten en materialen, die niet in deze handleiding beschreven staan.
- Het ophangen van lasten met o.a. koorden en kettingen aan het apparaat.
- Het grijpen van goederen verpakt in folie, omdat de goederen dan kunnen afglijden.
- Het grijpen van grijpgoederen met behandelde oppervlakken (zoals een laklaag, coating en dergelijke). Aangezien dit leidt tot vermindering van de wrijfingswaarde tussen de grijpklauwen en grijpgoederen. → **Gevaar voor wegglijden!**
- Het grijpen en transporteren van conische en ronde goederen, daar deze kunnen afglijden. (zie afbeelding rechts)
- (Steenlagen, die „voeten“, „buiken“ of „blinde afstandhouders“ hebben).



2.2 Overzicht en opbouw



2.3 Technische gegevens

De precieze technische gegevens (zoals draagvermogen, eigengewicht enz.) kunt u aan het bijgevoegde typeplaatje / gegevensblad ontlelen.

3 Veiligheid

3.1 Veiligheidsinstructies



Levensgevaar!

Geeft een gevaar aan. Als dit niet voorkomen wordt, zijn de dood en zwaar letsel het gevolg.



Gevaarlijke situatie!

Geeft een gevaarlijke situatie aan. Als deze niet voorkomen wordt, kunnen letsel of schade het gevolg zijn.



Verbod!

Geeft een verbod aan. Als men zich hier niet aan houdt, zijn de dood en zwaar letsel of schade het gevolg.



Belangrijke informatie of nuttige tips voor gebruik.

3.2 Begripsdefinities

Grijpbereik:	<ul style="list-style-type: none"> • geeft de minimale en maximale productafmetingen van het te grijpen materiaal aan dat met dit apparaat te grijpen is.
Te grijpen materiaal:	<ul style="list-style-type: none"> • is het product dat gegrepen c.q. getransporteerd wordt.
Openingsbreedte:	<ul style="list-style-type: none"> • wordt gevormd door het grijpbereik en een inloopmaat. <i>Grijpbereik + inloopmaat = openingsbreedte</i>
Indompeldiepte:	<ul style="list-style-type: none"> • komt overeen met de maximale grijphoogte van te grijpen materiaal, afhankelijk van de hoogte van de grijparm van de machine.
Apparaat:	<ul style="list-style-type: none"> • is de omschrijving van de grijp apparaat.
Productmaat:	<ul style="list-style-type: none"> • zijn de afmetingen van het te grijpen materiaal (bijv. lengte, breedte, hoogte van een product).
Eigen gewicht:	<ul style="list-style-type: none"> • is het ledig gewicht (zonder te grijpen materiaal) van de machine.
Draagvermogen (WLL *):	<ul style="list-style-type: none"> • geeft de maximale belasting aan van de machine (optillen van materiaal).

*= WLL → (engels:) Working Load Limit

3.3 Definitie geschoold personeel / deskundigen




Installatie-, onderhouds-, en reparatiewerkzaamheden aan dit apparaat mogen alleen door geschoold personeel of deskundigen uitgevoerd worden!

Geschoold personeel of deskundigen dienen voor de volgende bereiken, in zoverre van toepassing op het apparaat, over de benodigde beroepskennis te beschikken:


- voor mechanica
- voor hydraulica
- voor pneumatica
- voor elektriciteit

3.4 Veiligheidsaanduidingen



VERBODSTEKENS

Symbool	Betekenis	Bestel-Nr.	Formaat
	Nooit onder een zwevende last gaan staan. Levensgevaar!	2904.0210 2904.0209 2904.0204	Ø30 mm Ø50 mm Ø80 mm
	Er mogen geen conische goederen vastgegrepen worden.	2904.0213 2904.0212 2904.0211	Ø30 mm Ø50 mm Ø80 mm
	Te grijpen goederen altijd alleen in het midden vastpakken (steeds op het lastzwaartepunt).	2904.0216 2904.0215 2904.0214	Ø30 mm Ø50 mm Ø80 mm

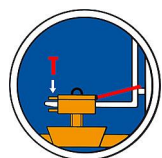
WAARSCHUWINGEN

Symbool	Betekenis	Bestelnummer:	Formaat:
	De handen kunnen vastgeklemd raken.	2904.0221 2904.0220 2904.0107	30 x 30 mm 50 x 50 mm 80 x 80 mm

GEBODSTEKENS

Symbool	Betekenis	Bestel-Nr.	Formaat
	Elke bediener moet de handleiding met de veiligheidsvoorschriften van het toestel gelezen en begrepen hebben.	2904.0665 2904.0666	Ø30 mm Ø50 mm
	Het met de hand voeren van het toestel is alleen toegestaan aan de rode handgrepen.	2904.0227 2904.0226 2904.0225	Ø 30 mm Ø 50 mm Ø 80 mm

OPTIONEL



Insteektas en tanden van vorkheftruck door middel van blokkeerschroef en borgketting of kabel borgen.

2904.0223 Ø50 mm
2904.0222 Ø80 mm

3.5 Persoonlijke veiligheidsmaatregelen



- Elk persoon die het apparaat bedient moet van tevoren de bedieningshandleiding voor de Easy Clean met de veiligheidsvoorschriften hebben gelezen en begrepen.
- Het apparaat en alle daarmee verbonden apparaten die in het apparaat in/aangebouwd zijn, mogen enkel door door personeel worden bediend die hiervoor gekwalificeerd en gecertificeerd zijn.



- Er mogen enkel machines met handgrepen handmatig bedient worden.

3.6 Beschermende uitrusting

De beschermende uitrusting bestaat volgens de veiligheidstechnische eisen uit:

- Beschermende kleding
- Veiligheidshandschoenen
- Veiligheidsschoenen

3.7 Ongevallenpreventie



- Het werkgebied voor onbevoegde personen, vooral kinderen, ruim beveiligen.
- Voorzichtig bij onweer!



- Werkgebied voldoende verlichten.
- Voorzichtig met nat, bevroren of vervuild bouw materiaal.



- Dat werken met de apparaat bij weers-gesteldheid onder 3 °C (37,5 °F) is het verboden! De vastgegrepen goederen kunnen wegglijden door nat en bevroren bouw materiaal.

3.8 Functionele en visuele controle

3.8.1 Algemeen



- Voor elk gebruik op werking moet gecontroleerd worden of het toestel goed functioneert en of het zich in goede staat bevindt.
- Onderhoud, smering en opheffen van storingen aan het toestel mogen uitsluitend buiten bedrijf plaatsvinden!



- Bij gebreken die de veiligheid betreffen, mag het toestel pas nadat de gebreken volledig zijn verholpen weer in gebruik worden genomen.
- In geval van scheuren, kieren of beschadigingen aan gelijk welke delen van het apparaat moet elke gebruik van het apparaat **onmiddellijk** stop gezet worden.



- De handleiding van het toestel moet op de werklocatie altijd kunnen worden geraadpleegd.
- De op het toestel aangebrachte typeplaatje mag niet worden verwijderd.
- Onleesbare verwijzingsplaatjes (zoals verbods- en waarschuwingstekens) moeten worden vervangen.

3.9 Veiligheid tijdens bedrijf

3.9.1 Algemeen



- Het is alleen toegestaan dichtbij de grond met de apparaat te werken. Het is verboden de apparaat boven mensen te zwenken.
- In het algemeen is het verboden zich onder zwevende lasten op te houden.
Levensgevaar!!



- Alleen apparaten met handgrepen mogen met de hand gevoerd worden.



- Als de apparaat in gebruik is mogen zich geen mensen in het werkgebied ophouden! Tenzij dat absoluut noodzakelijk is op grond van de wijze waarop de apparaat wordt gebruikt, bijv. door de apparaat met de hand te voeren (aan de handgrepen).
- Het schoksgewijze omhoog of omlaag gaan van het apparaat met en zonder last, bvb. ook veroorzaakt door het snelle rijden met het draagapparaat/hefwerktuig over oneven terrein is **verboden! Gevaar voor het ontglippen** van de gegrepen goederen. Ongecontroleerde bewegingen van het apparaat.



- De goederen nooit excentrisch optillen (steeds op hun lastzwaartepunt) → **kiepgevaar**.

- De apparaat mag niet geopend worden als de openingsweg door een obstakel geblokkeerd is.

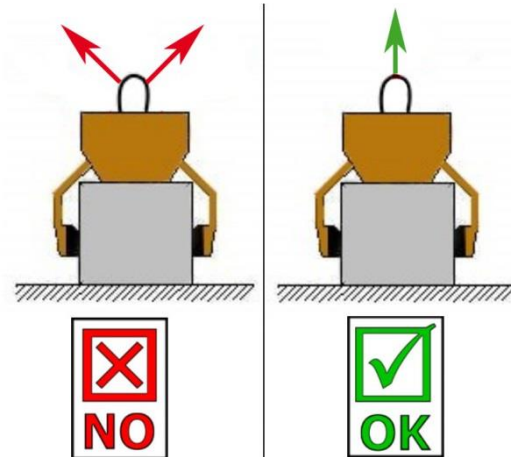
- Het draagvermogen en de nominale breedtes van de apparaat mogen niet overschreden worden.



- De bediener mag de besturingsplaats niet verlaten zolang de apparaat met lading belast is en moet altijd zicht hebben op de lading.



- Vastzittende lasten niet met de apparaat losscheuren.
- Lasten nooit dwars trekken of slepen. Daardoor kunnen onderdelen van het toestel beschadigd raken (zie afb. A →).



Afb. A

3.9.2 Draagmachines/hefwerktuigen



- De ingezette draagmachine/hefwerktuigen (bv. graafmachine) moet zich in een bedrijfsveilige toestand bevinden.
- De bediener van de draagmachine/hefwerktuigen moet aan de wettelijk voorgeschreven kwalificaties voldoen.
- Alleen geïnstrueerde, gekwalificeerde en gecertificeerde personen mogen de draagmachine/hefwerktuigen bedienen.



De maximaal toegestane draaglast van de draagmachine / hefwerktuigen en de draagdoek mag in geen geval overschreden worden!

4 Installatie

4.1 Mechanische montage

Gebruik alleen origineel Probst-toebehoren en overleg bij twijfel met de fabrikant.



Het **draagvermogen** van het draagapparaat/hefgereedschap mag **niet** door de last van het apparaat, de aangebouwde machines (roterende motor, insteektassen, etc.) en de extra last van de grijpgoederen **overschreden** worden!

Grijppapparaten moeten **altijd cardanisch** worden opgehangen, zodat ze in elke positie vrij kunnen schommelen.



De grijppapparaten mogen **nooit rigide** met het hefgereedschap/draagapparaat worden verbonden!
Als wordt voorkomen dat het vrij schommelt, kunnen belastingen optreden, die tot breuk/beschadigingen van de ophanging en/of delen van het apparaat kunnen leiden.

4.1.1 Inhangooog / Inhangbout

Het apparaat is voorzien van een inhangooog / inhangbout en kan hiermee aan zeer uiteenlopende draagapparaten/hefwerktuigen worden aangebracht.



Er moet worden opgelet dat het inhangooog / inhangbout veilig verbonden is met de aanslagmiddel (kraanhaak, mof enz.) aan hefgereedschap (bv. bagger). en niet omlaag kan glijden.

4.1.2 Lasthaak en draagdoek



- Het apparaat wordt met een lasthaak of meet een geschikte draagdoek aan het draagapparaat/hefwerktuigen aangebracht.
- **Er moet op worden gelet dat de afzonderlijke kettingstrengen niet verdraaid zijn of in de knoop zitten.**
- Bij de mechanische installatie van het apparaat moet erop gelet worden dat alle plaatselijke veiligheidsvoorschriften opgevolgd worden.

4.1.3 Draaikoppen (optioneel)



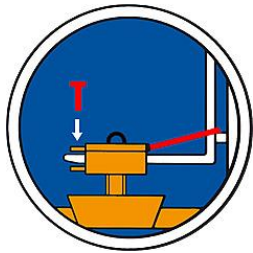
Als er draaikoppen worden gebruikt, **moet** er een **vrijloopklep** aanwezig zijn. Om te voorkomen dat draaibewegingen met schokken versnellen en stoppen. Het apparaat kan anders heel snel **beschadigd** raken.

4.1.4 Aan de machine gebouwde constructie met insteekzakken (option)

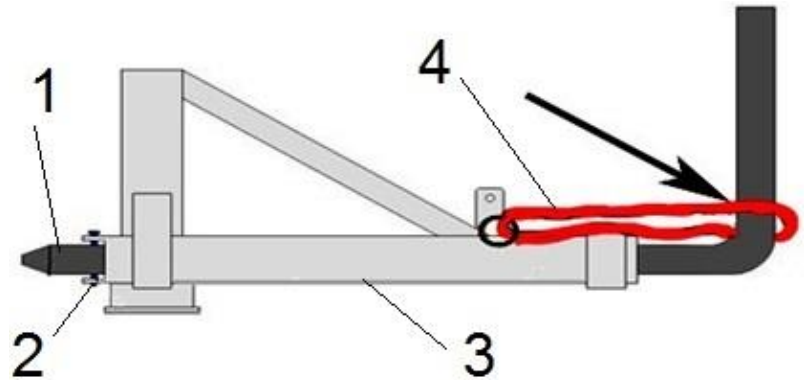
- Om een verbinding tussen vorkheftruck en insteekzak aan te brengen worden de vorken van de vorkheftruck in de insteekzakken gebracht en vastgezet door middel van de arreteringsschroeven die door een in de tanden aan te brengen gat gestoken worden, of door middel van een ketting of een touw dat door de ogen op de insteekzakken en om het dozenrek van de vorkheftruck gelegd moet worden.



- Deze verbinding moet tot stand gebracht worden omdat anders de insteekzak bij het optillen van de vorken van de heftruck kan glijden. **GEVAAR OP ONGEVALLLEN.**



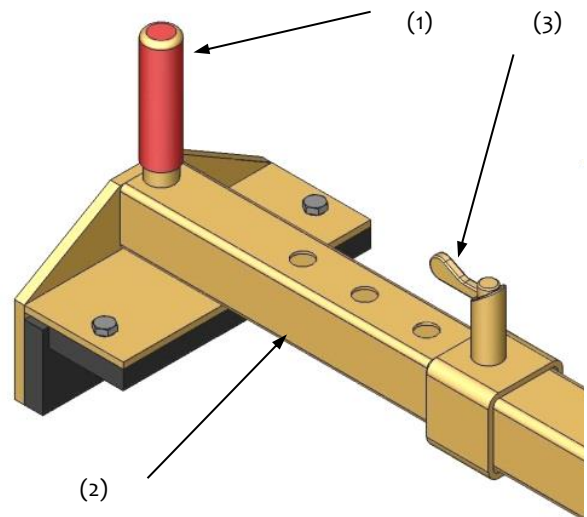
- 1 Vorken vorkheftruck
- 2 Arreteerschroef
- 3 Insteekzak
- 4 Touw of ketting



5 Bediening

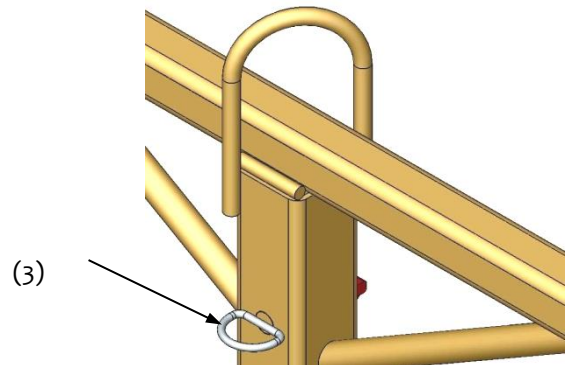
5.1 Instelling van de openingsbreedte

- De instelling van de openingsbreedte mag **nooit** aan beiden zijden tegelijkertijd worden aangepast. **Altijd eerst de ene zijde, dan de ander zijde instellen.**
- Veergrendel naar boven trekken, 180° verdraaien en in de sleuf vastzetten.
- Rechthoekige buis verschuiven totdat de openingsbreedte ongeveer 5 cm groter is dan de gewenste opening.
- Veerhendel terug naar boven trekken en terug 180° verdraaien.
- Rechthoekige buis zolang over en weer verschuiven totdat de veergrendel in het passende slotgat past.
- Grijpbereikinstelling moet **symmetrisch** zijn. Dit wil zeggen dat de afstand waarin de veergrendel zich bevindt in beide rechthoekige buizen gelijk moeten zijn. Dat wil zeggen dat de veergrendels in beide rechthoekige buizen op gelijke afstand moeten geplaatst worden.



Opgelet bij het instellen van het grijpbereik: er bestaat **gevaar om de handen te verwonden!**

- Bij plaatsgebrek kan de handgreep van de klem met 90° gedraaid worden. Hiervoor moet op volgende manier gewerkt worden:
- Splitpen van de bouten (3) verwijderen en bouten eruit halen.
- De handgreep uit de rechthoekige buis trekken en 90° draaien.
- De bouten (3) weer insteken en met de splitpen vergrendelen.



5.2 Bediening algemeen

- De klem aan het hijstoestel hangen zoals beschreven ofwel manuele bediening met de handgrepen door 2 personen.
- De klem centraal op de te grijpen steen plaatsen, de hendel van het ontgrendelingssysteem manueel tijdens het heffen losmaken.
- Het toestel kan nu met de steen gehesen worden.
- Bij het plaatsen van de steen opent de klem (door het opheffen van de handgrepen), zodat de klem nu zonder steen kan gehesen worden.

6 Onderhoud en verzorging

6.1 Onderhoud



Om onberispelijke functie, bedrijfsveiligheid en levensduur van het toestel te garanderen, moeten de in de tabel opgesomde onderhoudswerkzaamheden volgens de aangegeven perioden worden uitgevoerd. Er mogen **enkel originele vervagonderdelen** gebruikt worden om de garantie te kunnen behouden.

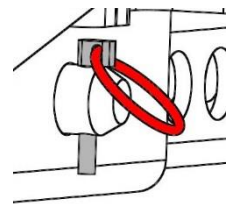
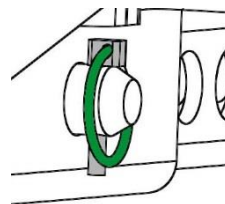


Hierbij moet erop worden gelet, dat alle werkzaamheden uitsluitend buiten bedrijf mogen plaatsvinden! Om verwondingen te vermijden, moet er bij alle werkzaamheden gecontroleerd worden of het toestel zichzelf niet per ongeluk sluiten kan.

6.1.1 Mechanisme

Onderhoudsperiode	Uit te voeren werkzaamheden
Eerste inspectie na 25 bedrijfsuren	<ul style="list-style-type: none"> Alle bevestigingsschroeven controleren c.q. aantrekken (mag alleen door een deskundige uitgevoerd worden).
Alle 50 bedrijfsuren	<ul style="list-style-type: none"> Alle bevestigingsschroeven aantrekken (let erop dat de schroeven volgens de geldige koppelmomenten van de bijbehorende vastheidklassen aangetrokken worden). Alle aanwezige veiligheidselementen (zoals splitpenen) controleren op hun correcte werking, en defecte beveiligingselementen vervangen. → 1) Controleren of alle scharnieren, geleidingen, bouten en tandwielen correct werken, indien nodig bijstellen of vervangen. Grijparmen (indien voorhanden) op slijtage controleren en reinigen, indien nodig vervangen. Boven- en onderkant van de glijlagers (indien voorhanden) bij geopende machine met een spatel invetten. Alle smeernippels (indien beschikbaar) met vetsmeerapparaat smeren.
Minstens 1x per jaar (bij moeilijke gebruiksomstandigheden controleperiode verkorten)	<ul style="list-style-type: none"> Controle van alle ophangpunten, alsmede bouten en lassen. Controle op scheuren, slijtage, corrosie en functieveiligheid door een deskundige.

1)



6.2 Verhelpen van storingen

STORING	OORZAAK	OPLOSSING
De klemkracht is niet voldoende, de last glijdt weg.		
	<ul style="list-style-type: none"> De grijpklauwen zijn versleten 	<ul style="list-style-type: none"> Grijpklauwen vernieuwen
	<ul style="list-style-type: none"> Draaglast is groter dan toegestaan 	<ul style="list-style-type: none"> Draaglast verminderen
(Grijpbereik-instelling) (optional)	<ul style="list-style-type: none"> De verkeerde grijpbereik is ingesteld 	<ul style="list-style-type: none"> Grijpbereik volgens de te transporteren goederen instellen.
(Materiaaleigenschappen)	<ul style="list-style-type: none"> Het materiaaloppervlak is vervuild of het bouw materiaal is niet voor dit apparaat geschikt / toegestaan. 	<ul style="list-style-type: none"> Materiaaloppervlak controleren of overleggen met fabrikant of bouw materiaal voor dit apparaat is toegestaan.
Het apparaat hangt scheef		
	<ul style="list-style-type: none"> De grijper is eenzijdig belast 	<ul style="list-style-type: none"> Last symmetrisch verdelen
(Grijpbereik-instelling) (optional)	<ul style="list-style-type: none"> De grijpbereik is niet symmetrisch ingesteld 	<ul style="list-style-type: none"> Instelling van de grijpbereik controleren en corrigeren

6.3 Reparaties



- Reparaties aan het toestel mogen uitsluitend door personen worden uitgevoerd die daarvoor de noodzakelijke kennis en competentie bezitten.
- Voordat opnieuw in gebruik wordt genomen, moet een buitengewone controle door een deskundige worden uitgevoerd.

6.4 Controleplicht

- De ondernemer dient ervoor te zorgen dat het apparaat ten minste eens per jaar door een deskundige wordt gekeurd en dat vastgestelde manco's worden verholpen (→ zie DGUV voorschrift 1-54 en DGUV richtlijn 100-500).
- De desbetreffende wettelijke bepalingen en de bepalingen van de conformiteitsverklaring dienen in acht te worden genomen!
- De keuring door een deskundige kan ook door de fabrikant Probst GmbH worden gedaan. Neem contact met ons op via: service@probst-handling.com
- Wij adviseren om het vignet van de technische keuringsdienst „Sachkundigenprüfung / Expert inspection“ (VEILIGHEIDSKEURING) goed zichtbaar aan te brengen nadat de keuring is uitgevoerd en manco's zijn verholpen (Bestelnr.: 2904.0056+Tüv-sticker met jaartal).



De keuring door de deskundig moet absoluut worden gedocumenteerd!

Apparaat	Jaar	Datum	Deskundige	Bedrijf

6.5 Instructie m.b.t. het typeplaatje



Het apparaattype, apparaatnummer en bouwjaar zijn belangrijke opgaven voor de identificatie van het apparaat. Zij dienen bij bestellingen van onderdelen, aanspraken op fabrieksgarantie en overige aanvragen m.b.t. het apparaat altijd mee worden aangegeven.

Het maximale draagvermogen geeft aan voor welke maximale belasting het apparaat ontworpen is. Het maximale draagvermogen mag niet worden overschreden.

Bij het gebruik bij het hefgereedschap/draagapparaat (bv. kraan, kettingtakel, vormheftruck, bagger) moet ook rekening worden gehouden met het op het typeplaatje aangeduide eigen gewicht.



Voorbeeld:

6.6 Instructie m.b.t. verhuur/uitlenen van PROBST apparaten



Bij iedere uitlening/verhuur van PROBST apparaten moet absoluut de daarbij horende originele handleiding worden meegeleverd (indien de taal van het land van de betreffende gebruiker afwijkt, dient bovendien de desbetreffende vertaling van de originele handleiding te worden meegeleverd)!

Onderhoudsbewijs

De garantie voor dit apparaat wordt enkel toegekend wanneer de voorgeschreven onderhoudswerken (door een geautoriseerde werkplaats) uitgevoerd werden.

Na iedere onderhoudsbeurt moet het onderhoudsblad (met handtekening en stempel) onmiddellijk aan ons doorgestuurd worden.¹⁾

1) per e-mail aan: service@probst-handling.com / per fax of post

Gebruiker: _____

Apparaattype: _____

Apparaat -Nr.: _____

Artikel-Nr.: _____

Bouwjaar: _____

Garantiewaarborg na 25 bedrijfsuren

Datum:	Onderhoudstype:	Onderhoud door firma:
		Stempel Name Unterschrift

Garantiewaarborg na 50 bedrijfsuren

Datum:	Onderhoudstype:	Onderhoud door firma:
		Stempel Naam Handtekening
		Stempel Naam Handtekening
		Stempel Naam Handtekening

Garantiewaarborg 1x per jaar

Datum:	Onderhoudstype:	Onderhoud door firma:
		Stempel Naam Handtekening
		Stempel Naam Handtekening



Istruzioni d'uso

Traduzione delle istruzioni originali di funzionamento

Pinza posacordoli VZ

VZ-II

Indice

1	Certificato di conformità norme CE	3
2	Aspetti generali.....	4
2.1	Uso autorizzato	4
2.2	Panoramica e struttura.....	6
2.3	Dati tecnici	6
3	Sicurezza	7
3.1	Simboli di sicurezza	7
3.2	Spiegazione dei concetti base	7
3.3	Definizione di personale specializzato	7
3.4	Segni di sicurezza.....	8
3.5	Misure di sicurezza personali	9
3.6	Equipaggiamento antinfortunistico.....	9
3.7	Protezione contro gli infortuni	9
3.8	Controllo funzionale e visivo.....	9
3.8.1	Generale	9
3.9	Sicurezza durante l'esercizio.....	10
3.9.1	Generale	10
3.9.2	Supportare unità / paranco	10
4	Montaggio	11
4.1	Connessione meccanica	11
4.1.1	Estremità di sospensione/bulloni di sospensione	11
4.1.2	Gancio di carico e imbracatura	11
4.1.3	Tasca portaforca (optional).....	12
4.1.4	Rotori (optional).....	12
5	Funzionamento	13
5.1	Regolazione dell'ampiezza di presa (opzionale)	13
5.2	Comando dell'apparecchio	13
6	Cura e manutenzione	14
6.1	Manutenzione.....	14
6.1.1	Meccanica.....	14
6.2	Eliminazione delle anomalie	15
6.3	Riparazioni	15
6.4	Procedure di sicurezza	15
6.5	Indicazioni per l'etichetta identificativa	16
6.6	Indicazioni per il noleggio/leasing di attrezzature PROBST	16

1 Certificato di conformità norme CE

Descrizione: Pinza posacordoli VZ
Modello: VZ-II
Articolo n.: 5310.0141
Produttore: Probst GmbH
Gottlieb-Daimler-Straße 6
71729 Erdmannhausen, Germany
info@probst-handling.com
www.probst-handling.com



La macchina sopra descritta rispetta I requisiti principali delle seguenti normative della EU:

2006/42/CE (linea di guida CE)

I seguenti standard e specifiche tecniche sono utilizzati in estratti:

DIN EN ISO 12100

Sicurezza del macchinario - Principi generali di progettazione - Valutazione del rischio e riduzione del rischio (ISO 12100:2010)

DIN EN ISO 13857:2008

Sicurezza della macchina — Distanza di sicurezza al fine di evitare pericolo di passaggio sotto e basso carichi sospesi.

Persona autorizzata per CE-documentazione:

Nome: J. Holderied

Indirizzo: Probst GmbH; Gottlieb-Daimler-Straße 6; 71729 Erdmannhausen, Germany

Firma, dati del sottoscrittore:A handwritten signature in black ink, appearing to read "Eric Wilhelm".

Erdmannhausen, 13.11.2019.....

(Eric Wilhelm, direzione)

2 Aspetti generali

2.1 Uso autorizzato

L'apparecchio (Pinza posacordoli VZ II) è adatto esclusivamente per la presa e lo spostamento di cordoli e piastre di grande formato di dimensioni corrispondenti e può essere utilizzato con un sollevatore o come apparecchio a 2 persone.

Poiché sussiste il pericolo di scivolare quando si afferrano oggetti conici, è possibile afferrare con l'apparecchio solo oggetti rettangolari.



- L'apparecchio deve essere utilizzato in modo regolare ed esclusivamente per le finalità descritte nelle istruzioni d'uso rispettando le norme sulla sicurezza vigenti e le disposizioni previste dalle norme CE relativamente al certificato di conformità.
- È vietato ogni utilizzo diverso da quello previsto dalle norme!
- Occorre inoltre rispettare le norme sulla sicurezza e sulla prevenzione degli infortuni localmente vigenti.



Prima di ogni utilizzo assicurarsi che:

- L'apparecchio sia adatto all'utilizzo preposto
- le condizioni funzionali e di lavoro dell'apparecchio vengano esaminate
- che i carichi da movimentare siano adatti per questo apparecchio.

In caso di dubbi in merito alle istruzioni rivolgersi al produttore prima dell'utilizzo.



ATTENZIONE: L'utilizzo dell'apparecchio è consentito solo in prossimità del terreno (→ Capitolo "Sicurezza durante il funzionamento")!



Solamente elementi con superfici parallele e piane possono essere sollevati e movimentati. Perché gli elementi sollevati **possono cadere**.

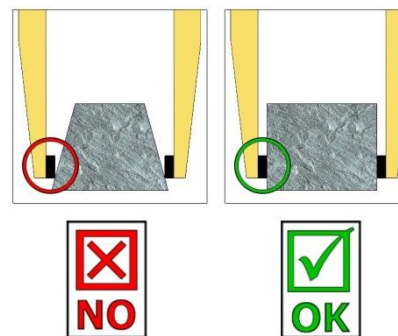
**ATTIVITA' NON CONSENTITE:**

Modifiche non autorizzate dell'apparecchio e l'utilizzo di qualsiasi equipaggiamento aggiuntivo fatto in proprio potrebbe provocare situazioni pericolose e pertanto è assolutamente **vietato!!**

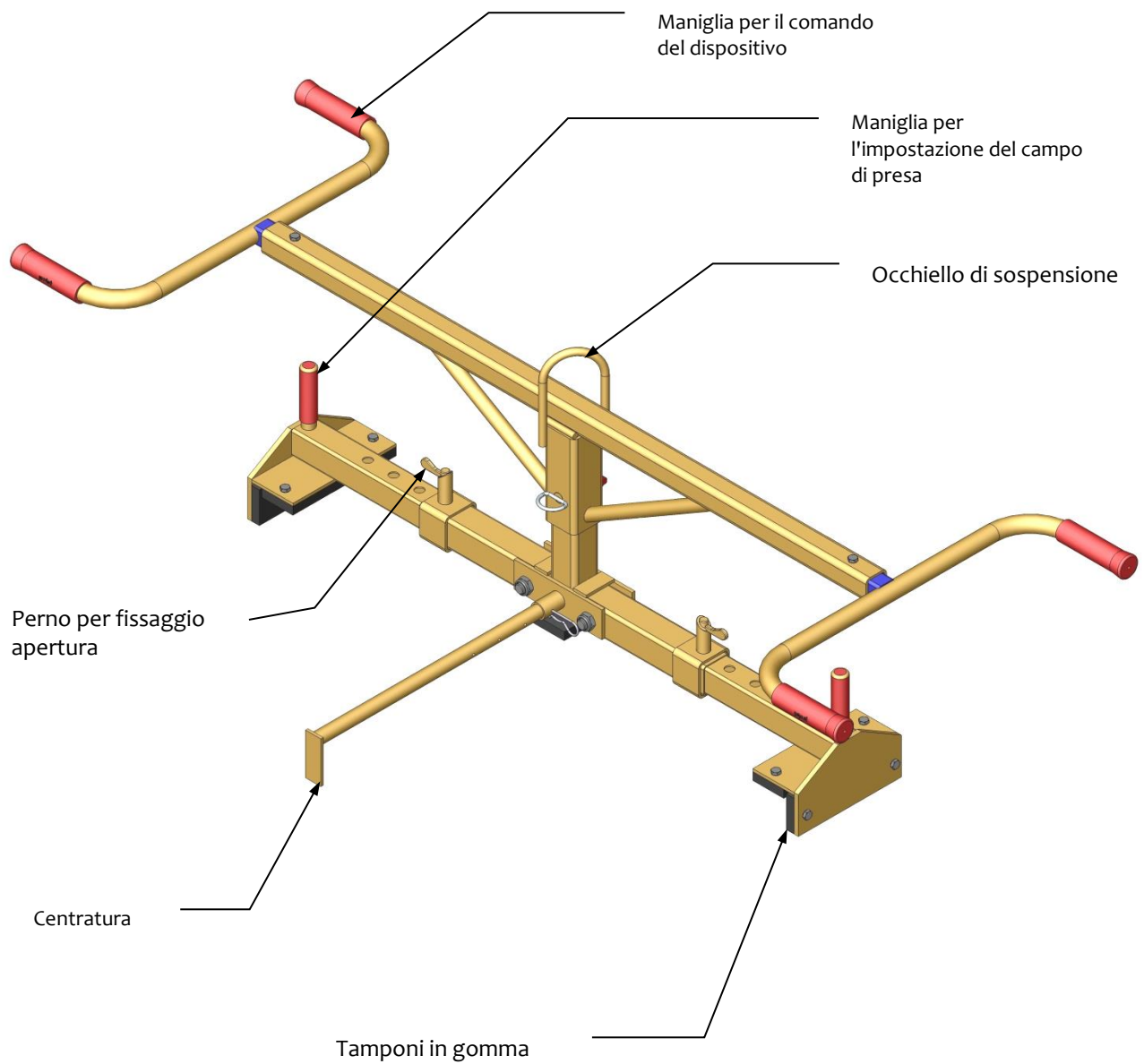
La **capacità di portata** e l'**ampiezza nominale** dell'apparecchio **non** possono essere superate.

Tutti i trasporti non autorizzati per questo apparecchio sono vietati:

- Trasporto di persone e animali.
- Trasporto di carichi e materiali diversi da quelli descritti nel presente manuale.
- Il sollevamento di carichi con corde o catene o simili sull'apparecchio.
- Trasporto di elementi non rettangolari e rotondi in quanto potrebbero cadere. (vedi figura a destra)
- Sollevare elementi rivestiti con **pellicola da imballaggio**, in quanto potrebbero cadere.
- Il sollevamento di materiali con superfici trattate (come pitture/vernici, rivestimenti o simili) perchè potrebbero cadere. Le superfici trattate riducono il coefficiente di frizione tra le ganasce e il materiale sollevato.
- Trasporto di materiale con "piedi", "incavi" and "distanziatori".



2.2 Panoramica e struttura



2.3 Dati tecnici

I dati tecnici specifici (capacità di portata, peso proprio, ecc.) sono specificati nella targhetta identificativa / scheda tecnica.

3 Sicurezza

3.1 Simboli di sicurezza



Pericolo di vita!

Indica un pericolo. Se non viene osservato le conseguenze possono essere la morte o gravi infortuni.



Situazione pericolosa!

Indica una situazione pericolosa. Le conseguenze possono essere infortuni e ferite.



Vietato!

Indica un divieto. Se non osservato le conseguenze possono essere la morte o gravi ferite.



Informazioni importanti o suggerimenti utili per l'uso.

3.2 Spiegazione dei concetti base

Estensione di presa:	<ul style="list-style-type: none"> • Specificare le misure minime e massime del materiale che può essere sollevato con questo dispositivo.
Materiale da sollevare:	<ul style="list-style-type: none"> • è il materiale che può essere preso e trasportato.
Raggio di apertura:	<ul style="list-style-type: none"> • consiste nell'estensione di presa e nella misura da operare sul materiale da sollevare. <i>estensione di presa + misura da operare sul materiale = raggio di apertura</i>
Profondità di presa:	<ul style="list-style-type: none"> • è la massima altezza di presa del materiale, in base all'altezza delle braccia di presa del dispositivo.
Dispositivo:	<ul style="list-style-type: none"> • È la descrizione del dispositivo di presa.
Dimensioni del prodotto:	<ul style="list-style-type: none"> • sono le dimensioni del materiale da prendere (es. lunghezza, ampiezza, altezza del prodotto).
Peso morto:	<ul style="list-style-type: none"> • È il peso proprio (senza materiale sollevato) della macchina.
Capacità di portata (WLL *):	<ul style="list-style-type: none"> • Specificare il carico Massimo possibile del dispositivo (presa del materiale).

*= WLL → (inglese:) Working Load Limit

3.3 Definizione di personale specializzato




Lavori di installazione, manutenzione e riparazione di questo apparecchio devono essere eseguiti solo da personale specializzato!

Il personale specializzato deve possedere le seguenti conoscenze tecniche:


Impianti meccanici
Impianti idraulici
Impianti pneumatici
impianti elettrici

3.4 Segni di sicurezza



SEGNI DI DIVIETO

Simbolo	Significato	Articolo-N.	Misura
	Non è consentita la sosta sotto ai carichi sospesi. Pericolo di vita!	2904.0210 2904.0209 2904.0204	Ø30 mm Ø50 mm Ø80 mm
	Non è consentito il trasporto di elementi non rettangolari!	2904.0213 2904.0212 2904.0211	Ø30 mm Ø50 mm Ø80 mm
	Non sollevare gli elementi al di fuori del loro baricentro (sempre nel centro di gravità).	2904.0216 2904.0215 2904.0214	Ø30 mm Ø50 mm Ø80 mm


SEGNI DI AVVERTIMENTO

Simbolo	Significato	Articolo-N.:	Misura:
	Pericolo che le mani restino schiacciate	2904.0221 2904.0220 2904.0107	30 x 30 mm 50 x 50 mm 80 x 80 mm

SEGNI OBBLIGATORI

Simbolo	Significato	Articolo-N.	Misura
	Ogni persona coinvolta nelle operazioni di installazione, avviamento, utilizzo, manutenzione e riparazione del dispositivo deve aver letto e compreso le istruzioni d'uso e, in particolare, il capitolo "Sicurezza" qui contenuto.	2904.0665 2904.0666	Ø30 mm Ø50 mm
	L'utilizzo manuale è consentito solamente con macchine dotate di appositi manubri rosso.	2904.0227 2904.0226 2904.0225	Ø 30 mm Ø 50 mm Ø 80 mm

OPZIONALE

	Assicurarsi che le forze siano meccanicamente fissate (con perno di bloccaggio e catena o fune di sicurezza) al mezzo di sollevamento.	2904.0223 2904.0222	Ø 50 mm Ø 80 mm
---	--	------------------------	--------------------

3.5 Misure di sicurezza personali



- Tutti gli operatori devono aver letto e compreso le istruzioni d'uso.
- Solo al personale qualificato ed autorizzato è concesso l'utilizzo del dispositivo e delle componenti collegate (dispositivo di sollevamento).



- La guida manuale è consentita solo su dispositivi con maniglie.

3.6 Equipaggiamento antinfortunistico

In conformità con i requisiti tecnici relativi alla sicurezza, l'equipaggiamento protettivo è costituito da:

- Indumenti antinfortunistici
- Guanti antinfortunistici
- Scarpe antinfortunistiche

3.7 Protezione contro gli infortuni



- Proteggere la zona operativa affinché non possano accedere le persone non autorizzate, in particolare i bambini.
- Fare attenzione in caso di temporali!



- Illuminare adeguatamente la zona operativa.
- Prestare attenzione in caso di movimentazione di materiali umidi, ghiaccio o sporchi.



- È vietato utilizzare l'apparecchio in condizioni atmosferiche sfavorevoli, ad es. con temperatura al di sotto di 3 °C. Le tracce di umidità o di ghiaccio comportano il rischio di scivolamento del materiale trasportato.

3.8 Controllo funzionale e visivo

3.8.1 Generale



- Prima di ogni operazione l'apparecchio deve essere sempre sottoposto ad un controllo funzionale e delle condizioni.
- Gli interventi di manutenzione, di lubrificazione e l'eliminazione delle anomalie devono essere sempre eseguiti a macchina spenta!



- In caso di anomalie che possono pregiudicare la sicurezza, l'apparecchio può essere riutilizzato soltanto dopo l'integrale eliminazione dell'anomalia.
- In caso di crepe, spaccature o parti danneggiate in qualsiasi componente, interrompere immediatamente l'utilizzo.



- Le istruzioni d'uso dell'apparecchio devono essere sempre accessibili in corrispondenza del luogo d'impiego.
- La targhetta identificativa applicata all'apparecchio non deve essere rimossa.
- Simboli non riconoscibili (come regolamenti o divieti) devono essere sostituiti.

3.9 Sicurezza durante l'esercizio

3.9.1 Generale



- L'apparecchio deve essere utilizzato solo in prossimità del terreno. Non sollevare l'apparecchio sopra la testa delle persone.
- Durante l'utilizzo dell'apparecchio assicurarsi che non vi sia nessuno nell'area di lavoro. Pericolo di vita!



- La movimentazione manuale è consentita solo nel caso di apparecchi dotati di maniglie.



- Durante l'esercizio è vietata la sosta di persone nel raggio operativo dell'apparecchio! È fatta eccezione per quei casi in cui ciò risulti necessario per la tipologia di utilizzo dell'apparecchio, ad es. se si rende necessaria la sua movimentazione manuale (tramite le maniglie).
- È vietato il sollevamento o l'abbassamento brusco del materiale trattenuto dalla pinza (carico), causato ad es. dall'avanzamento rapido dell'apparecchio di supporto/di sollevamento su terreno sconnesso è vietato! Pericolo di scivolamento del materiale.



- Non sollevare elementi sbilanciati (sempre al centro di gravità), perchè **potrebbero cadere**.
- L'apparecchio non deve essere aperto se il lato ove avviene l'apertura della ganascia è bloccato da qualche oggetto che possa opporre resistenza all'apertura stessa (ad es. altri blocchi in cemento o simili)!
- La portata e la larghezza nominale dell'apparecchio non devono essere superate.
- L'operatore non deve abbandonare la postazione di comando finché l'apparecchio è carico e deve costantemente sorvegliare il carico.



- Non utilizzare l'apparecchio per disincagliare dei carichi.
- Non tirare o trascinare mai il carico obliquamente. I componenti dei dispositivi richiano in danneggiamento. (vedi Fig. A →)

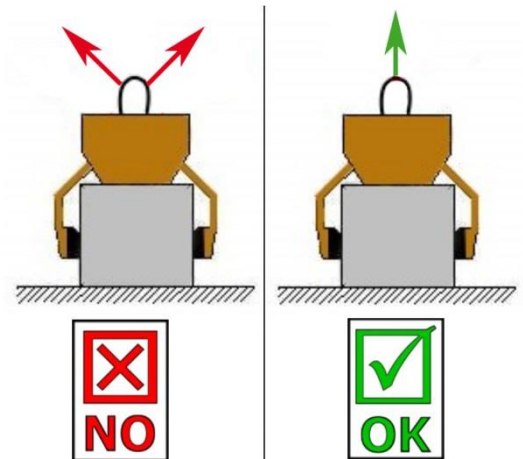


Fig. A

3.9.2 Supportare unità / paranco



- Lo stato e le condizioni dell'escavatore idraulico o di altre macchine per il sollevamento (supportare unità / paranco) devono essere tali da garantire la sicurezza sul lavoro.
- L'utilizzo della macchina per il sollevamento (supportare unità / paranco) è consentito solo da parte di personale autorizzato, certificato e qualificato.
- Lo staff operativo deve possedere tutte le qualifiche necessarie.



- **Non bisogna superare per nessun motivo la capacità di portata prevista per l'escavatore idraulico o per altre macchine per il sollevamento / e l'attrezzatura di imbracatura!**

4 Montaggio

4.1 Connessione meccanica



Utilizzare solamente accessori originali, in caso di dubbio contattar il produttore.

La capacità di portata/portata massima del dispositivo di sollevamento non deve essere superata. Tenere in considerazione sempre il peso del carico, della pinza di sollevamento e del dispositivo di aggancio.



I dispositivi di presa devono sempre essere fissati in modo da poter oscillare liberamente in qualsiasi posizione.

In nessun caso va utilizzato un sistema di fissaggio rigido! La sospensione si romperà in breve tempo.

Morte o gravi infortuni possono avvenire!

4.1.1 Estremità di sospensione/bulloni di sospensione

- L'apparecchio è dotato di un'estremità di sospensione/bulloni di sospensione e può essere montato su vari supporti.



- Fate attenzione che l'estremità di sospensione sia saldamente attaccata all'occhiello della gru/brache (gancio della gru, scivolo, ecc.) in modo che non possa scivolare.

4.1.2 Gancio di carico e imbracatura



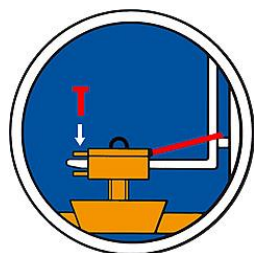
- Il dispositivo viene fissato al supporto/sollevatore con un gancio di carico o un'imbracatura adatta. **Assicurarsi che le single catene non siano attorcigliate e non annodate e che possano scorrere liberamente.**
- L'attacco dell'apparecchio alla macchina per il sollevamento deve essere conforme alle norme di sicurezza locali.

4.1.3 Tasca portaforca (optional)

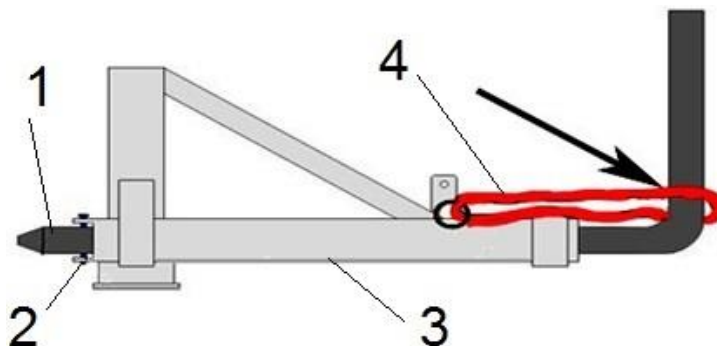
Per stabilire una connessione meccanica tra la pinza e le forze bisogna mettere la forza nella tasca e fissarla con un perno o con una catena/fune, connesso all'occhiello sul muletto e la cornice di sollevamento.



È assolutamente necessario stabilire questa connessione. C'è il rischio che il dispositivo scivoli fuori dalle forche. **PERICO D'INCIDENTE!**



- 1 Forca (del muletto)
- 2 Perno di fissaggio
- 3 Tasca portaforca
- 4 Catena/Fune



4.1.4 Rotori (optional)

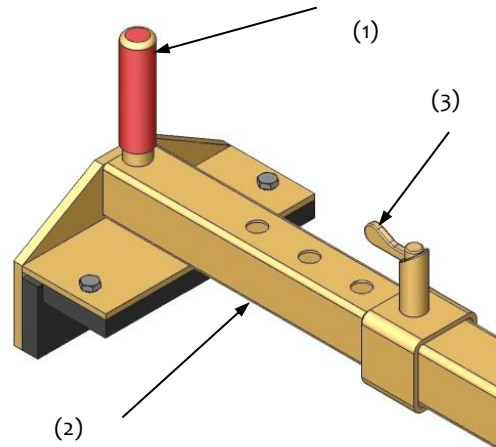


Quando si usa un rotore, una valvola di strozzamento a ruota libera deve essere installata in modo che si prevenano accelerazioni e frenate brusche che possono danneggiare il dispositivo in breve tempo.

5 Funzionamento

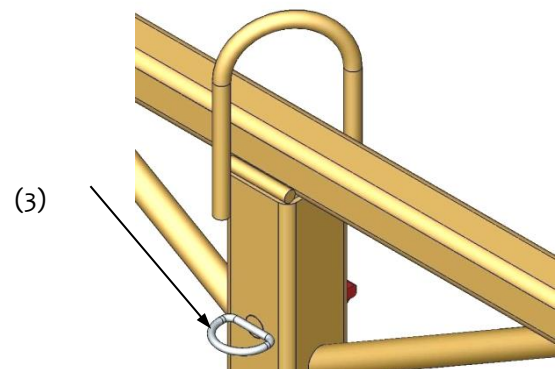
5.1 Regolazione dell'ampiezza di presa (opzionale)

- Il campo di presa non deve mai essere impostato contemporaneamente su entrambi i lati. Impostare sempre il campo di presa prima da un lato e poi dall'altro.
- Per regolare il campo di presa, tirare verso l'alto la staffa a molla (3), ruotarla di 180° e bloccarla nella tacca.
- Spingere i tubi rettangolari (2) l'uno nell'altro sulla maniglia (1) finché il bullone a molla non si innesta nel foro corrispondente.
- Ruotare nuovamente il perno a molla (3) di 180° e bloccarlo nell'apposito foro.
- Questa regolazione del campo di presa deve essere effettuata su entrambi i lati dell'unità, altrimenti l'unità sarà appesa diagonalmente al sollevatore.



Prestare attenzione durante la regolazione del campo di presa. **Pericolo di lesioni alle mani!**

- **In caso di spazio limitato, l'impugnatura dell'apparecchio può essere ruotata di 90°. A tal fine è necessario seguire la seguente procedura:**
- Rimuovere il perno a clip del perno della presa (3) ed estrarre il perno della presa.
- Estrarre la maniglia dal tubo rettangolare e ruotarla di 90°.
- Reinscrivere il perno della presa (3) e fissarlo con il perno a clip.



5.2 Comando dell'apparecchio

- Connettere il dispositivo tramite l'occhiello di sospensione al dispositivo di sollevamento e spostarlo nella posizione desiderata,
- O utilizzare il dispositivo con due operatori
- Abbassare il dispositivo lentamente sopra il manufatto da movimentare (cordolo).
- Quando si solleva il dispositivo assicurarsi che le ganasce poggino completamente sul manufatto per procedere al sollevamento e trasporto.
- Evitare movimenti veloci e sussultori con il dispositivo in quanto il materiale potrebbe cadere.
- Movimentare il dispositivo con cautela fino alla destinazione e poggiare il dispositivo a terra insieme al manufatto..
- Rilasciare il dispositivo dal manufatto con l'aiuto delle manopole e quindi sollevare il dispositivo.

6 Cura e manutenzione

6.1 Manutenzione



Affinché l'apparecchio funzioni perfettamente e per garantire la sua sicurezza ed una lunga durata, è necessario effettuare le operazioni di manutenzione precisate nella tabella qui di seguito agli intervalli prescritti.

Utilizzare **solo parti di ricambio originali**, altrimenti decade la garanzia.

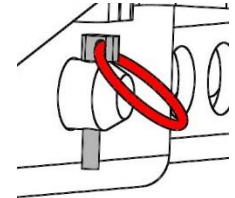
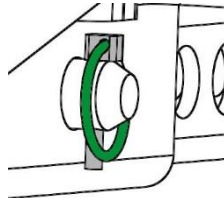


Per tutti i servizi di manutenzione l'apparecchio deve essere completamente spento!!!
Per tutte le operazioni bisogna assicurarsi che l'apparecchio non si chiuda inavvertitamente.
Pericolo di infortunio!!!

6.1.1 Meccanica

INTERVALLO DI MANUTENZIONE	Lavoro di manutenzione
Primo intervento dopo 25 ore di utilizzo:	<ul style="list-style-type: none"> Controllare e, se necessario, stringere tutte le viti di fissaggio (l'operazione deve essere eseguita da un esperto).
Tutti 50 ore di funzionamento:	<ul style="list-style-type: none"> Stringere tutte le viti di fissaggio e le connessioni (fare in modo che le viti siano strette conformemente alle coppie di serraggio in vigore per le classi di resistenza corrispondenti). Controllare tutti i dispositivi di sicurezza (come perni) per il funzionamento perfetto e sostituire i pezzi difettosi . → 1) Controllare tutti i giunti, i bulloni, gli ingranaggi per un corretto funzionamento, se necessario regolare o sostituire. Controllare tutte le ganasce (se disponibili) e verificare eventuali segni di usura. Distribuire con una spatola del grasso sulle parti di scorrimento quando l'apparecchio è in posizione aperta. Ingrassare tutti i raccordi filettati (se disponibile) con un ingrassatore.
Almeno 1 volta all'anno, (eventualmente ridurre l'intervallo quando le condizioni di funzionamento sono rigorose)	<ul style="list-style-type: none"> Controllare gli elementi portanti e i bulloni. Controllo delle fenditure, usura, corrosione e sicurezza di funzionamento da parte di un esperto.

1)



6.2 Eliminazione delle anomalie

GUASTO	CAUSA	RIMEDIO
La forza di presa è insufficiente ed il carico scivola.		
	<ul style="list-style-type: none"> Le ganasce della pinza presentano tracce di usura 	<ul style="list-style-type: none"> Sostituire le ganasce
	<ul style="list-style-type: none"> Il carico è superiore al peso massimo consentito 	<ul style="list-style-type: none"> Ridurre il peso del carico trasportato
(Impostazione del raggio di apertura) (opzionale)	<ul style="list-style-type: none"> L'angolo di apertura impostato è errato 	<ul style="list-style-type: none"> Impostare l'angolo di apertura in funzione del materiale che deve essere trasportato.
(Caratteristiche del materiale)	<ul style="list-style-type: none"> La superficie del materiale è sporca oppure la tipologia di materiale non è idonea/ammessa per questo apparecchio. 	<ul style="list-style-type: none"> Verificare la superficie del materiale oppure contattare il costruttore al fine di accertarsi che la tipologia di materiale sia adatta per questo apparecchio.
Il carico è sbilanciato		
	<ul style="list-style-type: none"> L'apparecchio non è stato caricato in modo simmetrico 	<ul style="list-style-type: none"> Regolare la posizione del carico affinché risulti simmetrica
(Impostazione dell'angolo di apertura)	<ul style="list-style-type: none"> Il raggio di apertura non è impostato simmetricamente 	<ul style="list-style-type: none"> Controllare e correggere l'impostazione del raggio di apertura.

6.3 Riparazioni



- Gli interventi di riparazione dell'apparecchio possono essere eseguiti esclusivamente da persone che possiedono le conoscenze e la competenza necessarie.
- Prima di ripristinare l'esercizio è necessario effettuare un controllo straordinario a cura di un persona esperta.

6.4 Procedure di sicurezza

- L'azienda deve provvedere affinché l'apparecchio venga sottoposto all'ispezione di un esperto almeno una volta all'anno e che le anomalie riscontrate vengano tempestivamente eliminate (->cfr. regolamento DGUV 1-54 e regolamento DGUV 100-500).
- Rispettare le disposizioni previste in materia dalle norme CE indicate nel certificato di conformità!!
- L'ispezione peritale può essere eseguita anche dal produttore Probst GmbH. Contattateci all'indirizzo: service@probst-handling.com
- Dopo l'esecuzione del controllo e l'eliminazione delle anomalie riscontrate sull'apparecchio raccomandiamo di applicare in un punto ben visibile la targhetta "Sachkundigenprüfung / Expert inspection".(Articolo-No.: 2904.0056+sticker di controllo con data)



Il controllo deve essere documentato da un esperto!

Apparecchio	Anno	Data	Esperto	Società

6.5 Indicazioni per l’etichetta identificativa



Modello, numero di matricola e anno di produzione sono molto importanti per l’identificazione del vostro apparecchio. Se avete bisogno di informazioni in merito alle parti di ricambio, garanzia o altri dettagli specifici fate riferimento a queste informazioni.

La capacità di portata massima indica il carico Massimo che può essere sollevato con l’apparecchio. Non superare la capacità di portata indicata.

Se utilizzate l’apparecchio unitamente ad un’altra macchina operatrice (gru, argano, carrello elevatore, escavatore) tenete in considerazione anche il peso netto dell’apparecchio.

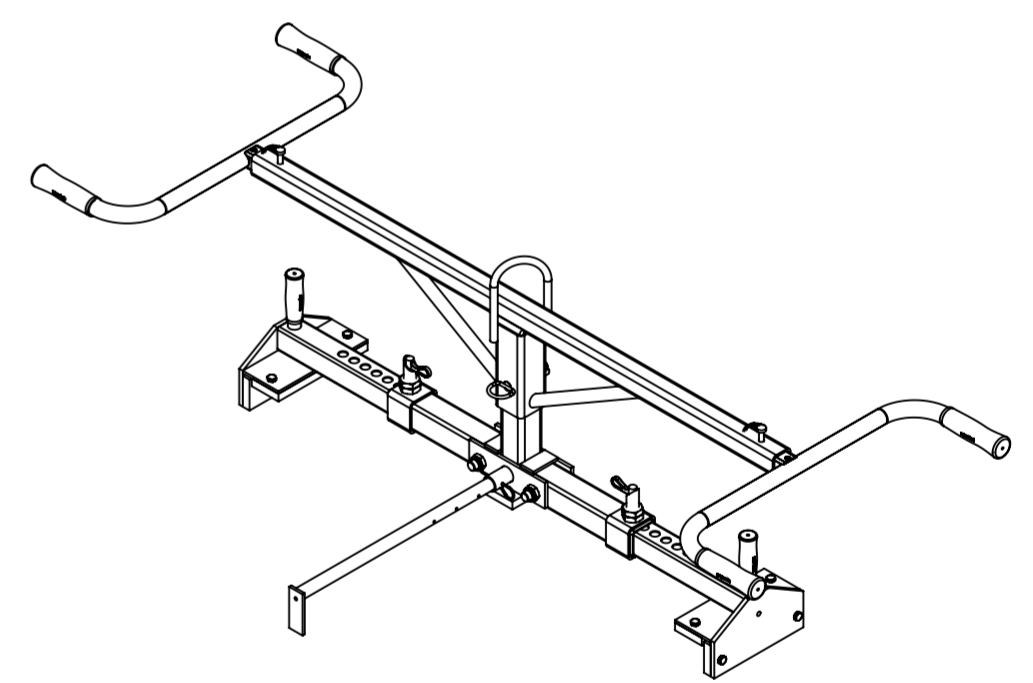
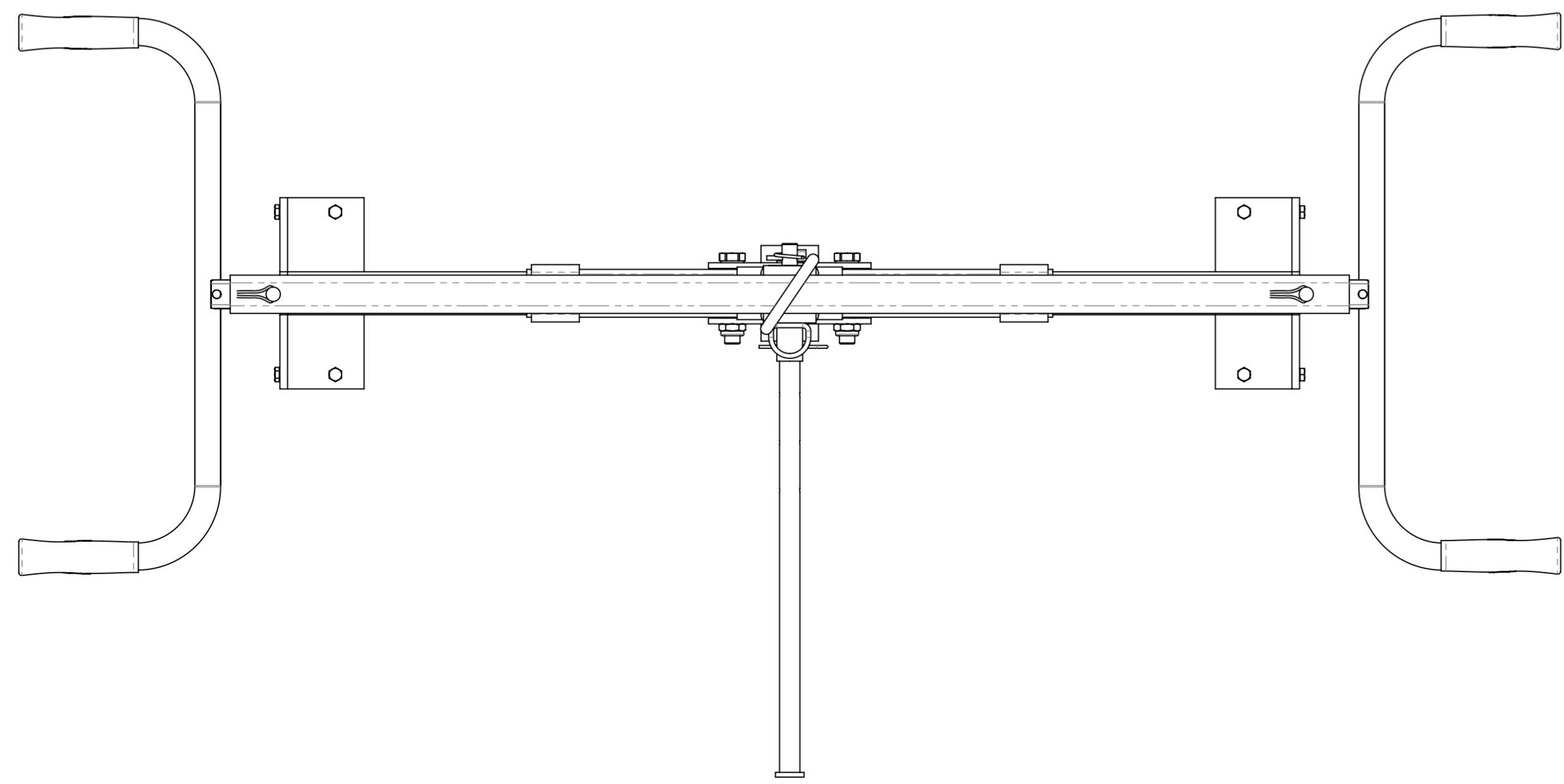
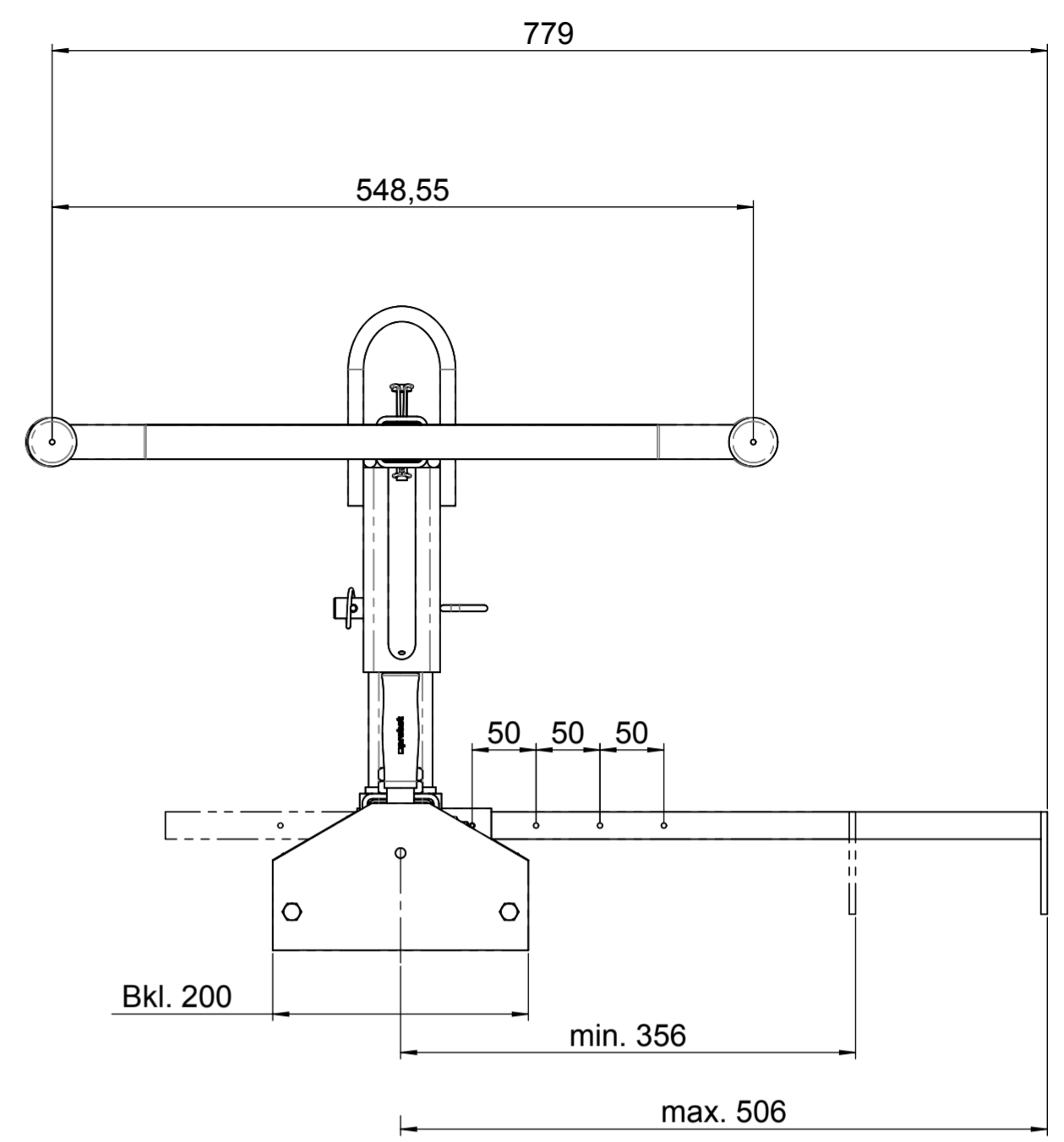
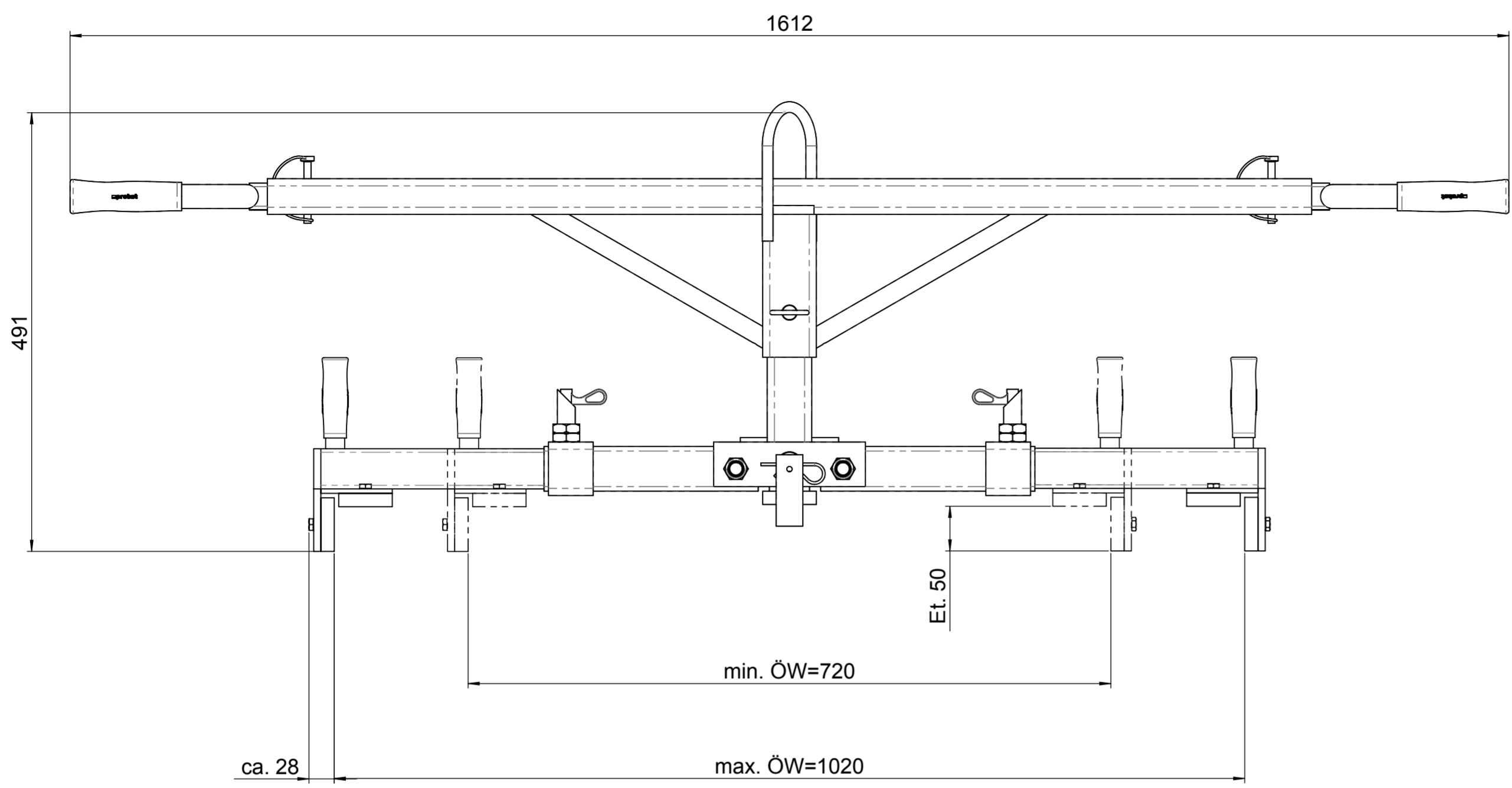



Esempio:

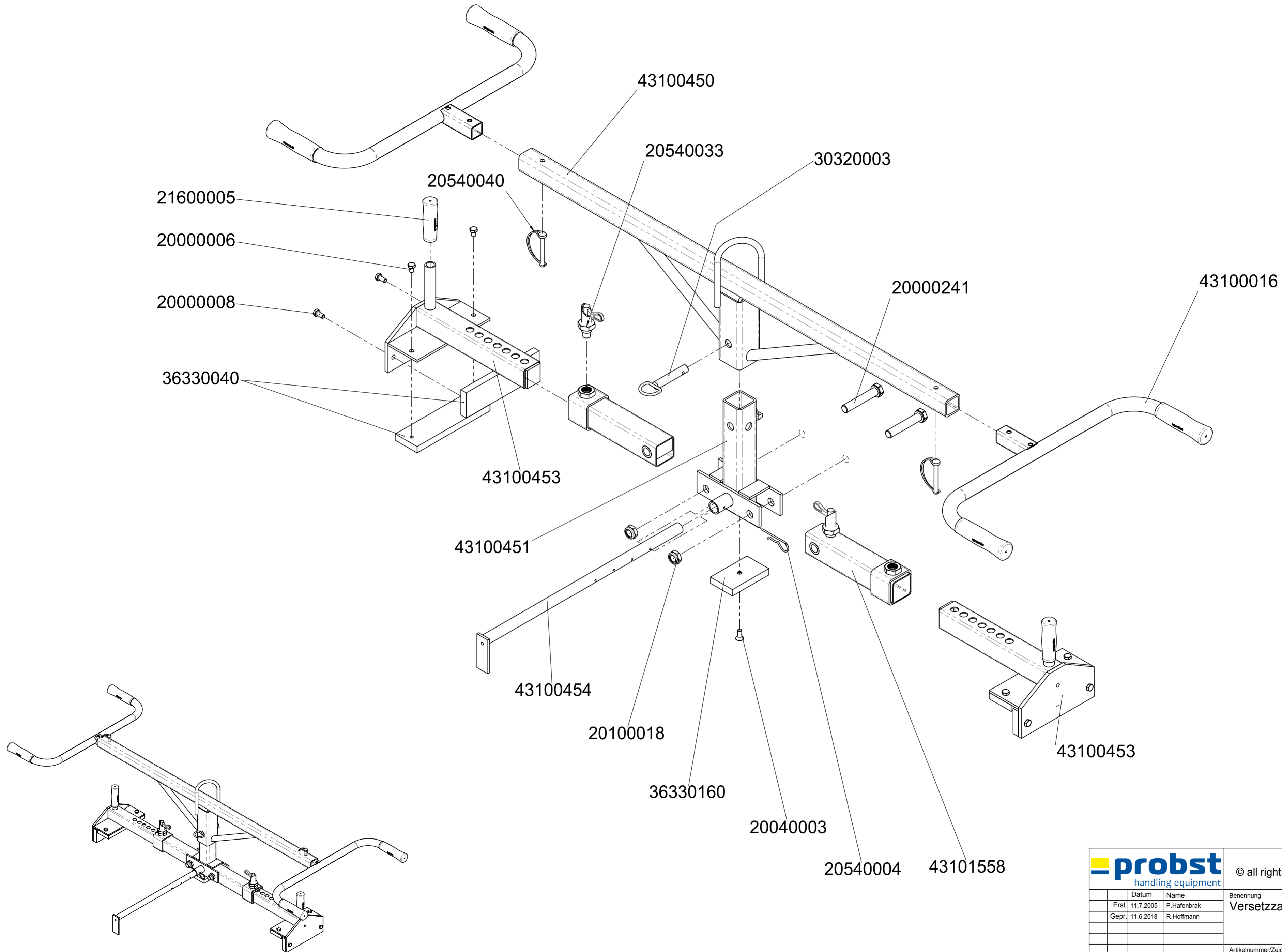
6.6 Indicazioni per il noleggio/leasing di attrezzature PROBST



Ad ogni noleggio/leasing delle attrezzature PROBST è obbligatorio includere le istruzioni d’uso originali (a seconda della lingua del paese dell’utilizzatore, verrà fornita in aggiunta la traduzione delle istruzioni d’uso originali)!



Tragfähigkeit / Working Load Limit WLL:		300 kg / 661 lbs	
Eigengewicht / Dead Weight:		25 kg / 55 lbs	
Product Name: Laying Clamp VZ II			
		© all rights reserved conform to ISO 16016	
Datum	Name	Benennung	
Erst. 7.7.2005	P.Hafenbrak	Versetzzange VZ II	
Gepr. 11.6.2018	R.Hoffmann		
Artikelnummer/Zeichnungsnummer		Blatt	
D53100141		1	
Zust. Urspr. H23-1		von 1	
Ers. f.		Ers. d.	



		© all rights reserved conform to ISO 16016	
		Benennung	
Erst. 11.7.2005 P.Hafenbrak Gepr. 11.6.2018 R.Hoffmann		Versetzzange VZ II	
2 1		Artikelnummer/Zeichnungsnummer E53100141	
1 1		Blatt 1 von 1	
Zust.	Urspr. H23-1	Ers. f.	Ers. d.

