

VZ-I



DE | Betriebsanleitung

GR | οδηγίες χειρισμού







VZ-I



DE | Betriebsanleitung



Bitte beachten Sie, dass das Produkt ohne vorliegende Betriebsanleitung in Landessprache nicht eingesetzt / in Betrieb gesetzt werden darf. Sollten Sie mit der Lieferung des Produkts keine Betriebsanleitung in Ihrer Landessprache erhalten haben, kontaktieren Sie uns bitte. In Länder der EU / EFTA senden wir Ihnen diese kostenlos nach. Für Länder außerhalb der EU / EFTA erstellen wir Ihnen gerne ein Angebot für eine Betriebsanleitung in Landessprache, falls die Übersetzung nicht durch den Händler/Importeur organisiert werden kann.

Please note that the product may not be used / put into operation without these operating instructions in the national language. If you did not receive operating instructions in your national language with the delivery of the product, please contact us. In countries of the EU / EFTA we will send them to you free of charge. For countries outside the EU / EFTA, we will be pleased to provide you with an offer for an operating manual in the national language if the translation cannot be organised by the dealer/importer.

**Inhalt**

<b>1</b>	<b>EG-Konformitätserklärung .....</b>	<b>3</b>
<b>2</b>	<b>Sicherheit .....</b>	<b>4</b>
2.1	Sicherheitshinweise.....	4
2.2	Begriffsdefinitionen.....	4
2.3	Definition Fachpersonal/ Sachkundiger .....	4
2.4	Sicherheitskennzeichnung .....	5
2.5	Persönliche Sicherheitsmaßnahmen .....	6
2.6	Schutzausrüstung.....	6
2.7	Unfallschutz .....	6
2.8	Funktions- und Sichtprüfung .....	6
2.8.1	Mechanik.....	6
2.9	Sicherheit im Betrieb .....	7
2.9.1	Allgemeines.....	7
2.9.2	Trägergeräte / Hebezeuge.....	7
<b>3</b>	<b>Allgemeines .....</b>	<b>8</b>
3.1	Bestimmungsgemäßer Einsatz .....	8
3.2	Übersicht und Aufbau.....	10
3.3	Technische Daten .....	10
<b>4</b>	<b>Installation.....</b>	<b>11</b>
4.1	Mechanischer Anbau.....	11
4.1.1	Einhängeöse / Eihängebolzen .....	11
4.1.2	Lasthaken und Anschlagmittel.....	11
4.1.3	Einstecktaschen (optional).....	12
4.1.4	Drehköpfe (optional) .....	12
<b>5</b>	<b>Bedienung .....</b>	<b>13</b>
5.1	Einstellung des Greifbereichs .....	13
5.2	Bedienung allgemein.....	13
<b>6</b>	<b>Wartung und Pflege.....</b>	<b>14</b>
6.1	Wartung.....	14
6.1.1	Mechanik.....	14
6.2	Störungsbeseitigung.....	15
6.3	Reparaturen .....	15
6.4	Prüfungspflicht.....	16
6.5	Hinweis zum Typenschild.....	17
6.6	Hinweis zur Vermietung/Verleihung von PROBST-Geräten .....	17
<b>7</b>	<b>Entsorgung / Recycling von Geräten und Maschinen.....</b>	<b>17</b>

*Änderungen gegenüber den Angaben und Abbildungen in der Betriebsanleitung sind vorbehalten.*

## 1 EG-Konformitätserklärung

Bezeichnung: Versetzzange VZ  
Typ: VZ-I  
Artikel-Nr.: 53100140



Hersteller: Probst GmbH  
Gottlieb-Daimler-Straße 6  
71729 Erdmannhausen, Germany  
info@probst-handling.de  
www.probst-handling.com

Die vorstehend bezeichnete Maschine entspricht den einschlägigen Vorgaben nachfolgender EU-Richtlinien:  
**2006/42/EG (Maschinenrichtlinie)**

Folgende Normen und technische Spezifikationen wurden herangezogen:

### **DIN EN ISO 12100**

Sicherheit von Maschinen - Allgemeine Gestaltungsleitsätze - Risikobeurteilung und Risikominderung

### **DIN EN ISO 13857**

Sicherheit von Maschinen - Sicherheitsabstände gegen das Erreichen von Gefährdungsbereichen mit den oberen und unteren Gliedmaßen

### **Dokumentationsbevollmächtigter:**

Name: Jean Holderied  
Anschrift: Probst GmbH; Gottlieb-Daimler-Straße 6; 71729 Erdmannhausen, Germany

Unterschrift, Angaben zum Unterzeichner:



Erdmannhausen, 12.06.2023.....  
(Eric Wilhelm, Geschäftsführer)



## 2 Sicherheit

### 2.1 Sicherheitshinweise



#### Lebensgefahr!

Bezeichnet eine Gefahr. Wenn sie nicht gemieden wird, sind Tod und schwerste Verletzungen die Folge.



#### Gefährliche Situation!

Bezeichnet eine gefährliche Situation. Wenn sie nicht gemieden wird, können Verletzungen oder Sachschäden die Folge sein.



#### Verbot!

Bezeichnet ein Verbot. Wenn es nicht eingehalten wird, sind Tod und schwerste Verletzungen, oder Sachschäden die Folge.



Wichtige Informationen oder nützliche Tipps zum Gebrauch.

### 2.2 Begriffsdefinitionen

Greifbereich:	<ul style="list-style-type: none"> <li>gibt die minimalen und maximalen Produktabmaße des Greifgutes an, welche mit diesem Gerät greifbar sind.</li> </ul>
Greifgut (Greifgüter):	<ul style="list-style-type: none"> <li>ist das Produkt, welches gegriffen bzw. transportiert wird.</li> </ul>
Öffnungsweite:	<ul style="list-style-type: none"> <li>setzt sich aus dem Greifbereich und dem Einfahrmaß zusammen. <i>Greifbereich + Einfahrmaß = Öffnungsbereich</i></li> </ul>
Eintauchtiefe:	<ul style="list-style-type: none"> <li>entspricht der maximalen Greifhöhe von Greifgütern, bedingt durch die Höhe der Greifarme des Gerätes.</li> </ul>
Gerät:	<ul style="list-style-type: none"> <li>ist die Bezeichnung für das Greifgerät.</li> </ul>
Produktmaß:	<ul style="list-style-type: none"> <li>sind die Abmessungen des Greifgutes (z.B. Länge, Breite, Höhe eines Produktes).</li> </ul>
Eigengewicht:	<ul style="list-style-type: none"> <li>ist das Leergewicht (ohne Greifgut) des Gerätes.</li> </ul>
Tragfähigkeit (WLL *):	<ul style="list-style-type: none"> <li>gibt die höchstzulässige Belastung des Gerätes (zum Anheben von Greifgütern) an. *= WLL → (englisch:) <u>W</u>orking <u>L</u>oad <u>L</u>imit</li> </ul>
Bodennaher Bereich:	<ul style="list-style-type: none"> <li>das Greifgut muss unmittelbar nach dem Aufnehmen (z.B. von einer Palette oder von einem LKW) bis knapp über den Boden abgesenkt werden (ca. 0,5 m). Greifgut zum Transportieren nur so hoch wie nötig anheben (Empfehlung ca. 0,5 m über Boden).</li> </ul>

### 2.3 Definition Fachpersonal/ Sachkundiger



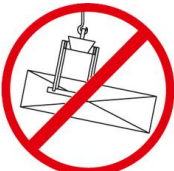
Installations-, Wartungs-, und Reparaturarbeiten an diesem Gerät dürfen nur vom Fachpersonal oder Sachkundigen durchgeführt werden!

Fachpersonal oder Sachkundige müssen für die folgenden Bereiche, soweit es für dieses Gerät zutrifft, die notwendigen beruflichen Kenntnisse besitzen:


- für Mechanik
- für Hydraulik
- für Pneumatik
- für Elektrik

## 2.4 Sicherheitskennzeichnung




### VERBOTSZEICHEN

Symbol	Bedeutung	Bestell-Nr.	Größe
	Niemals unter schwebende Last treten. <b>Lebensgefahr!</b>	29040210 29040209 29040204	Ø 30 mm Ø 50 mm Ø 80 mm
	Es dürfen keine konischen Greifgüter gegriffen werden.	29040213 29040212 29040211	Ø 30 mm Ø 50 mm Ø 80 mm
	Greifgüter niemals außermittig aufnehmen, stets im Lastschwerpunkt.	29040216 29040215 29040214	Ø 30 mm Ø 50 mm Ø 80 mm

### WARNZEICHEN

Symbol	Bedeutung	Bestell-Nr.	Größe
	Quetschgefahr der Hände.	29040221 29040220 29040107	30 x 30 mm 50 x 50 mm 80 x 80 mm

### GEBOTSZEICHEN

Symbol	Bedeutung	Bestell-Nr.	Größe
	Jeder Bediener muss die Bedienungsanleitung für das Gerät mit den Sicherheitsvorschriften gelesen und verstanden haben.	29040665 29040666 29041049	Ø 30 mm Ø 50 mm Ø 80 mm
	Das manuelle Führen des Gerätes ist nur an den roten Handgriffen erlaubt.	29040227 29040226 29040225	Ø 30 mm Ø 50 mm Ø 80 mm
	Einstecktasche und Gabelstaplerzinken mittels Arretierungsschraube und Sicherungskette oder Seil sichern.	29040223 29040222	Ø 50 mm Ø 80 mm

## 2.5 Persönliche Sicherheitsmaßnahmen



- Jeder Bediener muss die Bedienungsanleitung für das Gerät mit den Sicherheitsvorschriften gelesen und verstanden haben.
- Das Gerät und alle übergeordneten Geräte in/an die das Gerät eingebaut ist, dürfen nur von dafür beauftragten und qualifizierten Personen betrieben werden.



- Es dürfen **nur** Geräte **mit Handgriffen manuell** geführt werden.  
**Ansonsten besteht Verletzungsgefahr der Hände!**

## 2.6 Schutzausrüstung

Die Schutzausrüstung besteht gemäß den sicherheitstechnischen Anforderungen aus:

- Schutzkleidung
- Schutzhandschuhe
- Sicherheitsschuhe

## 2.7 Unfallschutz



- Arbeitsbereich für unbefugte Personen, insbesondere Kinder, weiträumig absichern.
- **Vorsicht bei Gewitter – Gefahr durch Blitzschlag!**  
Je nach Intensität des Gewitters gegebenenfalls die Arbeit mit dem Geräte einstellen.



- Arbeitsbereich ausreichend beleuchten.
- **Vorsicht bei nassen, angefrorenen, vereisten und verschmutzten Baustoffen!**  
**Es besteht die Gefahr des Herausrutschens des Greifgutes. → UNFALLGEFAHR!**

## 2.8 Funktions- und Sichtprüfung

### 2.8.1 Mechanik



- Das Gerät muss vor jedem Arbeitseinsatz auf Funktion und Zustand geprüft werden.
- Wartung, Schmierung und Störungsbeseitigung dürfen nur bei stillgelegtem Gerät erfolgen!



- Bei Mängeln, die die Sicherheit betreffen, darf das Gerät erst nach einer kompletten Mängelbeseitigung wieder eingesetzt werden.
- Bei jeglichen Rissen, Spalten oder beschädigten Teilen an irgendwelchen Teilen des Gerätes, muss **sofort** jegliche Nutzung des Gerätes gestoppt werden.



- Die Betriebsanleitung für das Gerät muss am Einsatzort jederzeit einsehbar sein.
- Das am Gerät angebrachte Typenschild darf nicht entfernt werden.
- Unlesbare Hinweisschilder (wie Verbots- und Warnzeichen) sind auszutauschen.

## 2.9 Sicherheit im Betrieb

### 2.9.1 Allgemeines



- Die Arbeit mit dem Gerät darf nur in bodennahem Bereich erfolgen. Das Schwenken des Gerätes über Personen hinweg ist untersagt.
- Der Aufenthalt unter schwebender Last ist verboten. **Lebensgefahr!**



- Das manuelle Führen ist nur bei Geräten mit Handgriffen erlaubt.



- Während des Betriebes ist der Aufenthalt von Personen im Arbeitsbereich verboten! Es sei denn es ist unerlässlich, bedingt durch die Art der Geräteanwendung, z.B. durch manuelles Führen des Gerätes (an Handgriffen).
- Ruckartiges Anheben oder Absenken des Gerätes mit und ohne Last ist **verboten**, sowie das schnelle Fahren mit dem Trägergerät/ Hebezeug über unebenes Gelände! Generell darf mit angehobener Last mit dem Trägergerät/Hebezeug (z.B. Bagger) **nur** mit **Schrittgeschwindigkeit** gefahren werden - unnötige Erschütterungen sind zu vermeiden. **Gefahr:** Last könnte herabfallen oder Lastaufnahmemittel beschädigt werden!



- Die Güter niemals außermittig aufnehmen (stets im Lastschwerpunkt), ansonsten Kippgefahr.
- Das Gerät darf nicht geöffnet werden, wenn der Öffnungsweg durch einen Widerstand blockiert ist.
- Die Tragfähigkeit und Nennweiten des Gerätes dürfen nicht überschritten werden.
- Der Bediener darf den Steuerplatz nicht verlassen, solange das Gerät mit Ladung belastet ist und muss die Ladung immer im Blick haben.



- Festsitzende Lasten nicht mit dem Gerät losreißen.
- Lasten niemals schräg ziehen oder schleifen. Ansonsten könnten dadurch Teile des Gerätes beschädigt werden (siehe Abb. A →).

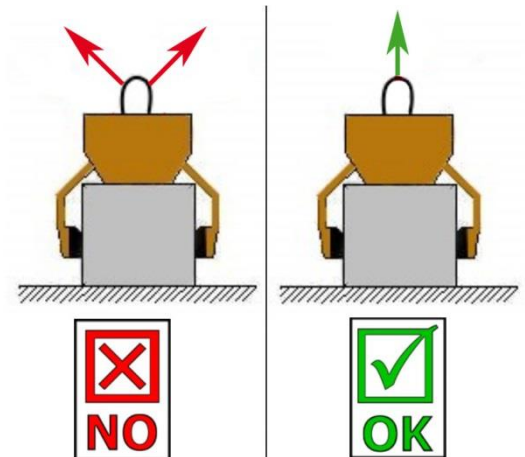


Abb. A

### 2.9.2 Trägergeräte / Hebezeuge



- Das eingesetzte Trägergerät / Hebezeug (z.B. Bagger) muss sich in betriebssicherem Zustand befinden.
- Nur beauftragte und qualifizierte Personen dürfen das Trägergerät / Hebezeug bedienen.
- Der Bediener des Trägergerätes / Hebezeuges muss die gesetzlich vorgeschriebenen Qualifikationen erfüllen.



**Die maximal erlaubte Traglast des Trägergerätes / Hebezeuges und der Anschlagmittel darf unter keinen Umständen überschritten werden!**

### 3 Allgemeines

#### 3.1 Bestimmungsgemäßer Einsatz

Das Gerät (VZ) ist ausschließlich geeignet zum Greifen und Versetzen von Bordsteinen mit entsprechender Abmessung und kann mit einem Hebezeug, oder als 2-Mann-Gerät bedient werden.



**ACHTUNG: Das Arbeiten mit diesem Gerät darf nur in bodennahem Bereich erfolgen! (→ Kapitel „Sicherheit im Betrieb“ und „Begriffsdefinitionen“)**



Es dürfen **nur** Steinelemente mit parallelen und ebenen Greifflächen gegriffen werden! Ansonsten besteht **Abrutschgefahr!**



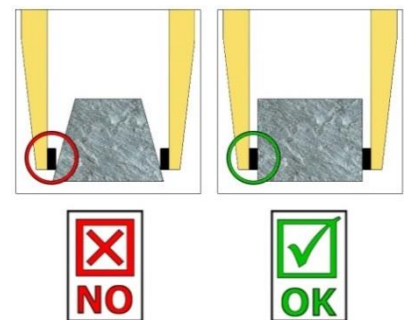
#### NICHT ERLAUBTE TÄTIGKEITEN:

**Eigenmächtige Umbauten** am Gerät oder der Einsatz von eventuell selbstgebauten Zusatzvorrichtungen gefährden Leib und Leben und sind deshalb grundsätzlich **verboten!!**

**Tragfähigkeiten** (WLL) des Gerätes dürfen **nicht überschritten** und **Nennweiten/Greifbereiche dürfen nicht überschritten bzw. unterschritten** werden.

Alle nicht bestimmungsgemäßen Transporte mit dem Gerät sind **strengstens untersagt**:

- das Transportieren von Menschen und Tieren.
- das Greifen und Transportieren von Baustoffpaketen, Gegenständen und Materialien, die nicht in dieser Betriebsanleitung beschrieben sind.
- das Anhängen von Lasten mit Seilen, Ketten o.ä. an dem Gerät, außer an den dafür vorgesehenen Einhängeösen/-bolzen.
- das Greifen von Greifgütern mit Verpackungsfolie, da dabei **Abgleitgefahr** besteht.
- das Greifen von Greifgütern mit Reibbeiwert mindernder Oberfläche (z.B. abmehlende, behandelte, verschmutzte, angefrorene, beschichtete, lackierte Oberflächen), da dies zur Verminderung des Reibwertes zwischen Greifbacken und Greifgut führt → **Abgleitgefahr!**  
**Abhilfe:** Bei Verschmutzung jeglicher Art ist zwingend eine Reinigung der Greifbacken und Oberfläche der Produkte im Bereich der Greifbacken **vor jedem** Greifvorgang erforderlich!
- das Greifen von Greifgütern, welche sich durch die Klemmkraft des Greifgerätes verformen oder brechen können!
- das Greifen von Greifgütern, welche sichtbare Beschädigungen aufweisen oder durch ihr Eigengewicht brechen können.
- das Greifen und Transportieren von konischen und runden Greifgütern, da dabei Abgleitgefahr besteht. (Abbildung rechts)
- Steinlagen, die „Füße“, „Bäuche“ oder „blinde Abstandshalter“ haben.





- Das Gerät darf nur für den in der Bedienungsanleitung beschriebenen bestimmungsgemäßen Einsatz, unter Einhaltung der gültigen Sicherheitsvorschriften und unter Einhaltung der dementsprechenden gesetzlichen Bestimmungen und den der Konformitätserklärung verwendet werden.
- Jeder anderweitige Einsatz gilt als nicht bestimmungsgemäß und ist **verboten!**
- Die am Einsatzort gültigen gesetzlichen Sicherheits- und Unfallvorschriften müssen zusätzlich eingehalten werden.



Der Anwender **muss** sich vor jedem Einsatz vergewissern, dass:

- das Gerät für den vorgesehenen Einsatz geeignet ist
- sich im ordnungsgemäßen Zustand befindet
- die zu hebenden Lasten für das Heben geeignet sind

In Zweifelsfällen setzen Sie sich vor der Inbetriebnahme mit dem Hersteller in Verbindung.

### 3.2 Übersicht und Aufbau

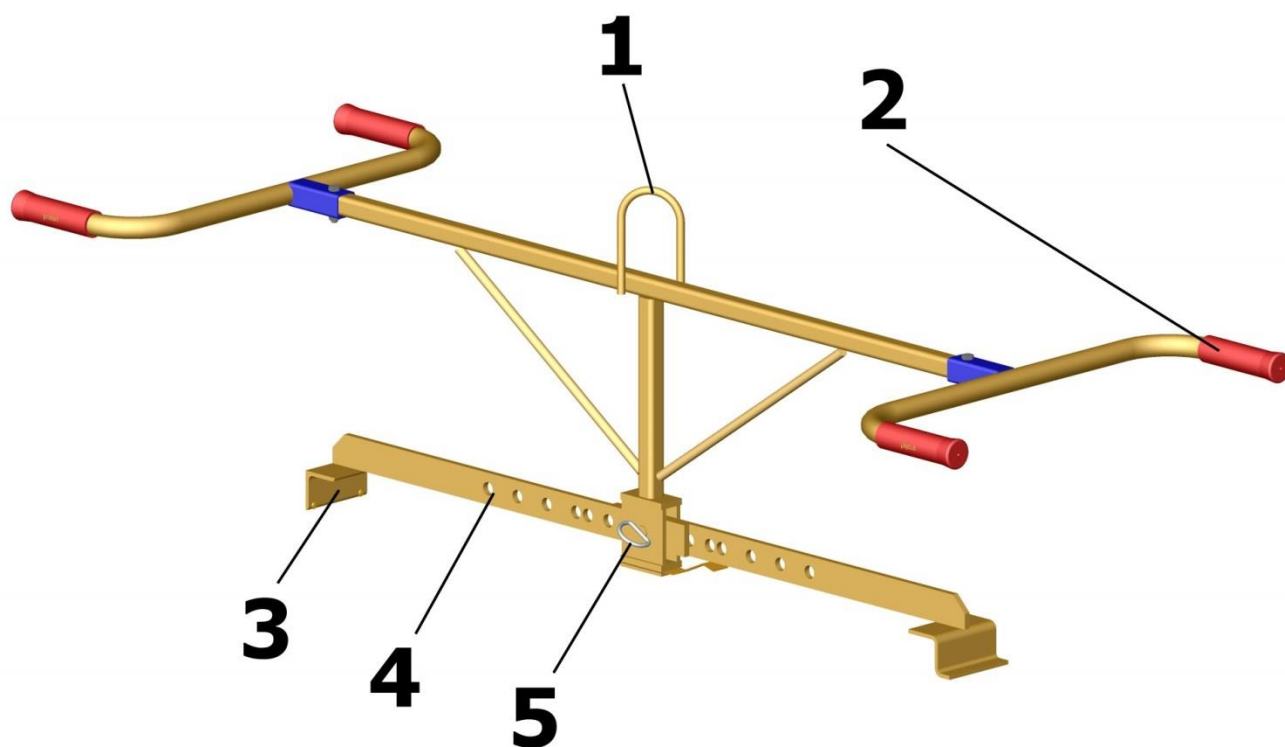


Abb.1

1	Einhängeöse für Kranhaken	4	Greifarme mit Greifbereichsverstellung
2	Handgriff	5	Steckbolzen
3	Greifbacken		

### 3.3 Technische Daten

Die genauen technischen Daten (wie z.B. Tragfähigkeit, Eigengewicht, etc.) sind dem Typenschild zu entnehmen.

## 4 Installation

### 4.1 Mechanischer Anbau

Nur Original-Probst-Zubehör verwenden, im Zweifelsfall Rücksprache mit dem Hersteller halten.



Die **Tragfähigkeit** des Trägergerätes/Hebezeuges darf durch die Last des Gerätes, der optionalen Anbaugeräte (Drehmotor, Einstecktasche, Kranausleger etc.) und die zusätzliche Last der Greifgüter **nicht überschritten** werden!

Greifgeräte müssen **immer kardanisch** aufgehängt werden, so dass sie in jeder Position frei auspendeln können.



Auf **keinen** Fall dürfen die Greifgeräte auf **starre** Weise mit dem Hebezeug/Trägergerät verbunden werden!

**Es kann in kurzer Zeit zum Bruch der Aufhängung führen. Tod, schwerste Verletzungen und Sachschaden können die Folge sein!**



Bei Verwendung des Gerätes an optionalen Anbaugeräten (wie Einstecktasche, Kranausleger etc.) ist es aufgrund der möglichst niedrigen Bauweise des Gesamtgerätes (zur Vermeidung von Hubhöhenverlust) nicht auszuschließen, dass bei pendelnder Aufhängung des Gerätes und ungünstiger Positionierung bei Fahrbewegungen des Trägergerätes, das Gerät mit angrenzenden Bauteilen zusammenstoßen kann. Dies ist durch geeignete Positionierung des Gerätes und angepasster Fahrweise möglichst zu vermeiden. Daraus resultierende Schäden werden nicht im Rahmen der Gewährleistung reguliert.

#### 4.1.1 Einhängeöse / Einhängebolzen

Das Gerät ist mit einer Einhängeöse / Einhängebolzen ausgerüstet und kann somit an verschiedenste Trägergeräte/Hebezeuge angebracht werden.



Es ist darauf zu achten, dass die Einhängeöse / Einhängebolzen sicher mit dem Anschlagmittel (Kranhaken, Schlupf etc.) verbunden ist und nicht abrutschen kann.

#### 4.1.2 Lasthaken und Anschlagmittel



Das Gerät wird mit einem Lasthaken oder einem geeigneten Anschlagmittel am Trägergerät/Hebezeug angebracht.

**Es ist darauf zu achten, dass die einzelnen Kettenstränge nicht verdreht oder verknotet sind.**

Bei der mechanischen Installation des Gerätes ist darauf zu achten, dass alle örtlich geltenden Sicherheitsvorschriften eingehalten werden.



### 4.1.3 Einstecktaschen (optional)

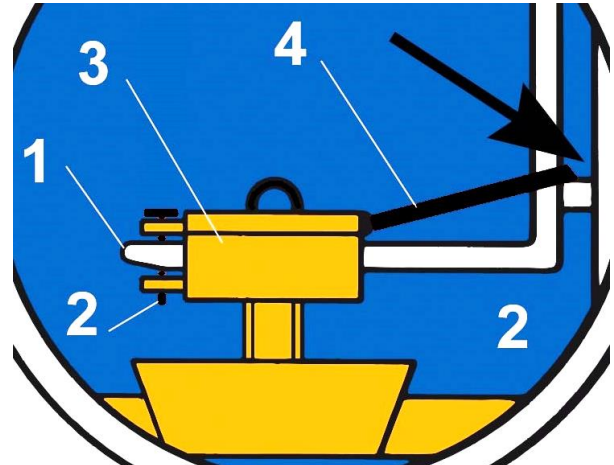
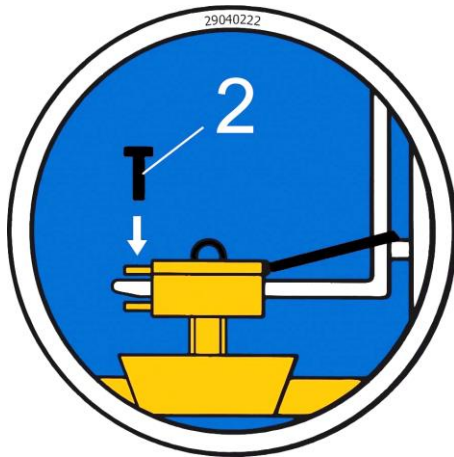


Um eine sichere Verbindung zwischen dem Gabelstapler und der Einstecktasche (3) herzustellen, fährt man mit den Gabelstapler-Zinken (1) in die Einstecktasche (3) hinein.

Danach arretiert man diese entweder mittels Arretierungsschrauben (2), welche durch eine vorzusehende Bohrung in die Stapler-Zinken (1) gesteckt wird, oder mittels einer Kette oder eines Seils (4), das durch die Ösen an den Einstecktasche (3) und um den Gabelträger (↘) gelegt werden muss.



Diese Verbindung **muss** hergestellt werden, da sonst die Einstecktasche beim Staplerbetrieb von den Gabelstapler-Zinken rutschen kann. **UNFALLGEFAHR!**



### 4.1.4 Drehköpfe (optional)



Beim Einsatz von Drehköpfen **muss** zwingend eine **Freilaufdrossel** verbaut sein. Damit ein stoßartiges Beschleunigen und Stoppen der Drehbewegungen ausgeschlossen wird, da diese sonst das Gerät innerhalb kurzer Zeit **beschädigen** können.

## 5 Bedienung

### 5.1 Einstellung des Greifbereichs

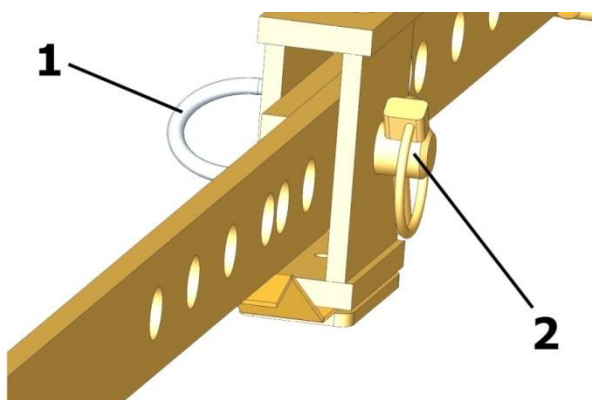
- Der angegebene Greifbereich des Gerätes lässt sich durch Umstecken des Steckbolzens verstellen.
- Klappsplint (1) entfernen und Steckbolzen (2) heraus ziehen.
- Greifarme gegeneinander verschieben, bis der gewünschte Greifbereich eingestellt ist.
- Steckbolzen (2) wieder in die dafür vorgesehenen Bohrungen einstecken und mit Klappsplint (1) fixieren.



- Diese Greifbereichsverstellung **muss** auf beiden Seiten des Gerätes erfolgen, da das Gerät ansonsten schräg am Hebezeug hängt.



- Vorsicht bei der Einstellung des Greifbereiches. **Verletzungsgefahr der Hände!**  
→ **Schutzhandschuhe verwenden.**



1	Klappsplint
2	Steckbolzen

Abb.2

### 5.2 Bedienung allgemein

- Das Gerät wird mittels der Einhängeöse am Hebezeug befestigen und an die gewünschte Position bewegen,
- oder das Gerät wird als 2-Mann-Gerät genutzt.
- Gerät langsam auf das zu transportierende Greifgut (Bordstein) niedersetzen und positionieren.
- Beim Anheben des Gerätes verkanten sich die Greifbacken mit den Seitenflächen des Greifguts und es kann angehoben werden und an die Absetzposition transportiert werden.
- Beim Transport der Greifguts ruckartige Bewegung vermeiden, da das Greifgut ansonsten sich lösen und herabfallen könnte.
- Das Gerät kann anschließend abgesetzt werden.
- Mit Hilfe der Handgriffe löst man beim Anheben das Gerät vom Greifgut.

## 6 Wartung und Pflege

### 6.1 Wartung



Um eine einwandfreie Funktion, Betriebssicherheit und Lebensdauer des Gerätes zu gewährleisten, sind die in der unteren Tabelle aufgeführten Wartungsarbeiten nach Ablauf der angegebenen Fristen durchzuführen.

Es dürfen **nur Original-Ersatzteile** verwendet werden, ansonsten erlischt die Gewährleistung.



Alle Arbeiten dürfen nur bei stillgelegtem Gerät erfolgen!

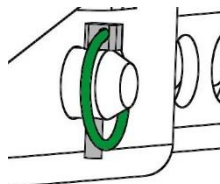
Bei allen Arbeiten muss sichergestellt sein, dass sich das Gerät nicht unabsichtlich schließen kann.

**Verletzungsgefahr!**

#### 6.1.1 Mechanik

WARTUNGSFRIST	Auszuführende Arbeiten
<b>Erstinspektion nach 25 Betriebsstunden</b>	<ul style="list-style-type: none"> <li>Sämtliche Befestigungsschrauben kontrollieren bzw. nachziehen (darf nur von einem Sachkundigen durchgeführt werden).</li> </ul>
<b>Alle 50 Betriebsstunden</b>	<ul style="list-style-type: none"> <li>Sämtliche Befestigungsschrauben nachziehen (achten Sie darauf, dass die Schrauben gemäß den gültigen Anzugsdrehmomenten der zugehörigen Festigkeitsklassen nachgezogen werden).</li> <li>Sämtliche vorhandene Sicherungselemente (wie Klappsplinte) auf einwandfreie Funktion prüfen und defekte Sicherungselemente ersetzen. → 1)</li> <li>Alle Gelenke, Führungen, Bolzen und Zahnräder, Ketten auf einwandfreie Funktion prüfen, bei Bedarf nachstellen oder ersetzen.</li> <li>Greifbacken (sofern vorhanden) auf Verschleiß prüfen und reinigen, bei Bedarf ersetzen.</li> <li>Alle vorhandenen Gleitführungen, Zahnstangen, Gelenke von beweglichen Bauteilen oder Maschinenbaukomponenten sind zur Reduzierung von Verschleiß und für optimale Bewegungsabläufe einzufetten/ zu schmieren (empfohlenes Schmierfett: <i>Mobilgrease HXP 462</i>).</li> <li>Alle Schmiernippel (sofern vorhanden) mit Fettpresse schmieren.</li> </ul>
<b>Mindestens 1x pro Jahr</b> (bei harten Einsatzbedingungen Prüfindervall verkürzen)	<ul style="list-style-type: none"> <li>Kontrolle aller Aufhängungsteile, sowie Bolzen und Laschen. Prüfung auf Risse, Verschleiß, Korrosion und Funktionssicherheit durch einen Sachkundigen.</li> </ul>

1)



## 6.2 Störungsbeseitigung

STÖRUNG	URSACHE	BEHEBUNG
<b>Die Klemmkraft ist nicht ausreichend, die Last rutscht ab</b>		
(optional)	Die Greifbacken sind abgenutzt	Greifbacken erneuern
(optional)	Traglast ist größer als zulässig	Traglast reduzieren
Greifbereichs-Einstellung (optional)	Es ist der falsche Greifbereich eingestellt	Greifbereich entsprechend der zu transportierenden Güter einstellen
Material-Eigenschaften	Die Materialoberfläche ist verschmutzt oder der Baustoff ist nicht für dieses Gerät geeignet / zulässig	Materialoberfläche prüfen oder Rücksprache mit Hersteller, ob Baustoff für dieses Gerät zulässig ist
<b>Das Gerät hängt schief</b>		
	Die Zange ist einseitig belastet	Last symmetrisch verteilen
Greifbereichs -Einstellung (optional)	Der Greifbereich ist nicht symmetrisch eingestellt	Einstellung des Greifbereichs prüfen und korrigieren

## 6.3 Reparaturen



- Reparaturen am Gerät dürfen nur von Personen durchgeführt werden, die die dafür notwendigen Kenntnisse und Fähigkeiten besitzen.
- Vor der Wiederinbetriebnahme muss eine außerordentliche Prüfung durch einen Sachverständigen durchgeführt werden.

## 6.4 Prüfungspflicht



- Der Unternehmer hat dafür zu sorgen, dass das Gerät mindestens jährlich durch einen Sachkundigen geprüft und festgestellte Mängel sofort beseitigt werden (→ DGUV Regel 100-500).
- Die dementsprechenden gesetzlichen Bestimmungen u. die der Konformitätserklärung sind zu beachten!
- Die Durchführung der Sachkundigenprüfung kann auch durch den Hersteller Probst GmbH erfolgen. Kontaktieren Sie uns unter: [service@probst-handling.de](mailto:service@probst-handling.de)
- Wir empfehlen, nach durchgeführter Prüfung und Mängelbeseitigung des Gerätes die Prüfplakette „Sachkundigenprüfung/ Expert inspection“ gut sichtbar anzubringen (Bestell-Nr.: 29040056+Tüv-Aufkleber mit Jahreszahl).



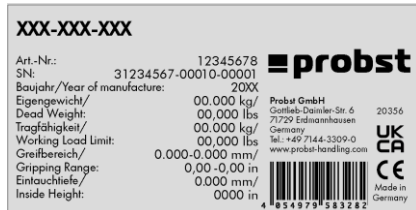
**Die Sachkundigenprüfung ist unbedingt zu dokumentieren!**

Gerät	Jahr	Datum	Sachkundiger	Firma

## 6.5 Hinweis zum Typenschild



- Gerätetyp, Gerätenummer und Baujahr sind wichtige Angaben zur Identifikation des Gerätes. Sie sind bei Ersatzteilbestellungen, Gewährleistungsansprüchen und sonstigen Anfragen zum Gerät stets mit anzugeben.
- Die maximale Tragfähigkeit (WLL) gibt an, für welche maximale Belastung das Gerät ausgelegt ist. Die maximale Tragfähigkeit (WLL) darf **nicht** überschritten werden.
- Das im Typenschild bezeichnete Eigengewicht ist bei der Verwendung am Hebezeug/Trägergerät (z.B. Kran, Kettenzug, Gabelstapler, Bagger...) mit zu berücksichtigen.



Beispiel:

## 6.6 Hinweis zur Vermietung/Verleihung von PROBST-Geräten



Bei jeder Verleihung/Vermietung von PROBST-Geräten **muss** unbedingt die dazu gehörige **Original-Betriebsanleitung** mitgeliefert werden (bei Abweichung der Sprache des jeweiligen Benutzerlandes, ist zusätzlich die jeweilige Übersetzung der Original-Betriebsanleitung mit zuliefern)!

## 7 Entsorgung / Recycling von Geräten und Maschinen



Das Produkt **darf nur** von qualifiziertem Fachpersonal außer Betrieb genommen und zur Entsorgung/ zum Recyceln vorbereitet werden. Entsprechend vorhandene **Einzelkomponenten** (wie Metalle, Kunststoffe, Flüssigkeiten, Batterien/Akkus etc.) **müssen** gemäß den **national/ länderspezifisch geltenden Gesetzen und Entsorgungsvorschriften** entsorgt/recycelt werden!



**Das Produkt darf nicht im Hausmüll entsorgt werden!**

# Wartungsnachweis



**Garantieanspruch für dieses Gerät besteht nur bei Durchführung der vorgeschriebenen Wartungsarbeiten (durch eine autorisierte Fachwerkstatt)! Nach jeder erfolgten Durchführung eines Wartungsintervalls muss unverzüglich dieser Wartungsnachweis (mit Unterschrift u. Stempel) an uns übermittelt werden. <sup>1)</sup>**

<sup>1)</sup> per E-Mail an: service@probst-handling.de / per Fax oder Post

Betreiber: \_\_\_\_\_  
 Gerätetyp: \_\_\_\_\_ Artikel-Nr.: \_\_\_\_\_  
 Geräte-Nr.: \_\_\_\_\_ Baujahr: \_\_\_\_\_

Wartungsarbeiten nach 25 Betriebsstunden		
Datum:	Art der Wartung:	Wartung durch Firma:
		Stempel
		.....
		Name / Unterschrift

Wartungsarbeiten nach 50 Betriebsstunden		
Datum:	Art der Wartung:	Wartung durch Firma:
		Stempel
		.....
		Name / Unterschrift
		Wartung durch Firma:
		Stempel
		.....
		Name / Unterschrift
		Wartung durch Firma:
		Stempel
		.....
		Name / Unterschrift

Wartungsarbeiten 1x jährlich		
Datum:	Art der Wartung:	Wartung durch Firma:
		Stempel
		.....
		Name / Unterschrift
		Wartung durch Firma:
		Stempel
		.....
		Name / Unterschrift

DE





VZ-I



GR | οδηγίες χειρισμού

**Περιεχόμενο**

<b>1</b>	<b>Δήλωση συμμόρφωσης ΕΚ</b> .....	<b>3</b>
<b>2</b>	<b>Ασφάλεια</b> .....	<b>4</b>
2.1	Οδηγίες ασφαλείας .....	4
2.2	Ορισμοί των όρων .....	4
2.3	Ορισμός του ειδικευμένου προσωπικού / εμπειρογνώμονα .....	4
2.4	Σήμανση ασφαλείας .....	5
2.5	Μέτρα προσωπικής ασφαλείας .....	6
2.6	Προστατευτικός εξοπλισμός .....	6
2.7	Πρόληψη ατυχημάτων .....	6
2.8	Λειτουργική και οπτική επιθεώρηση .....	6
2.8.1	Μηχανική .....	6
2.9	Ασφάλεια κατά τη λειτουργία .....	7
2.9.1	Γενικά .....	7
2.9.2	Εξοπλισμός μεταφοράς / ανυψωτικός εξοπλισμός .....	7
<b>3</b>	<b>Γενικά</b> .....	<b>8</b>
3.1	Προβλεπόμενη χρήση .....	8
3.2	Επισκόπηση και δομή .....	9
3.3	Τεχνικά στοιχεία .....	9
<b>4</b>	<b>Εγκατάσταση</b> .....	<b>10</b>
4.1	Μηχανική προσάρτηση .....	10
4.1.1	Μάτι ανάρτησης / μπουλόνι ανάρτησης .....	10
4.1.2	Άγκιστρα και ιμάντες φορτίου .....	10
4.1.3	Τσέπες (προαιρετικά).....	11
4.1.4	Γυρίσματα (προαιρετικά).....	11
<b>5</b>	<b>Λειτουργία</b> .....	<b>12</b>
5.1	Ρύθμιση του εύρους σύλληψης .....	12
5.2	Γενική λειτουργία .....	12
<b>6</b>	<b>Συντήρηση και φροντίδα</b> .....	<b>13</b>
6.1	Συντήρηση .....	13
6.1.1	Μηχανική .....	13
6.2	Αντιμετώπιση προβλημάτων .....	14
6.3	Επισκευές .....	15
6.4	Υποχρέωση εξέτασης .....	15
6.5	Σημείωση για την πινακίδα τύπου .....	16
6.6	Σημείωση σχετικά με την ενοικίαση/τον δανεισμό του εξοπλισμού PROBST .....	16
<b>7</b>	<b>Διάθεση / ανακύκλωση εξοπλισμού και μηχανημάτων</b> .....	<b>16</b>

*Διατηρούμε το δικαίωμα να κάνουμε αλλαγές στις πληροφορίες και τις απεικονίσεις των οδηγιών λειτουργίας.*

**1 Δήλωση συμμόρφωσης ΕΚ**

Όνομασία: VZ  
Τύπος: VZ-I  
Αριθμός είδους: 53100140



Κατασκευαστής: Probst GmbH  
Gottlieb-Daimler-Straße 6  
71729 Erdmannhausen, Germany  
info@probst-handling.de  
www.probst-handling.com

Το μηχάνημα που περιγράφεται παραπάνω συμμορφώνεται με τις σχετικές απαιτήσεις των ακόλουθων οδηγιών της ΕΕ:

**2006/42/EG (Οδηγία για τα μηχανήματα)**

Χρησιμοποιήθηκαν τα ακόλουθα πρότυπα και τεχνικές προδιαγραφές:

**DIN EN ISO 12100**

Ασφάλεια μηχανημάτων - Γενικές αρχές σχεδιασμού - Εκτίμηση και μείωση κινδύνων (ISO 12100:2010)

**DIN EN ISO 13857**

Ασφάλεια των μηχανημάτων - Αποστάσεις ασφαλείας για την αποφυγή προσέγγισης των επικίνδυνων ζωνών από τα άνω και κάτω άκρα

**Τεκμηρίωση Εξουσιοδοτημένος αντιπρόσωπος:**

Όνομα: Jean Holderied

Διεύθυνση: Probst GmbH; Gottlieb-Daimler-Straße 6; 71729 Erdmannhausen, Germany

Υπογραφή, στοιχεία του υπογράφοντος:

Erdmannhausen, 27.07.2023.....  
(Eric Wilhelm, Διευθύνων Σύμβουλος)



## 2 Ασφάλεια

### 2.1 Οδηγίες ασφαλείας



#### Κίνδυνος για τη ζωή!

Υποδεικνύει κίνδυνο. Εάν δεν αποφευχθεί, θα προκληθεί θάνατος και σοβαρός τραυματισμός.



#### Επικίνδυνη κατάσταση!

Υποδεικνύει μια επικίνδυνη κατάσταση. Εάν δεν αποφευχθεί, μπορεί να προκληθούν τραυματισμοί ή υλικές ζημιές.



#### Απαγόρευση!

Σημαίνει απαγόρευση. Εάν δεν τηρηθεί, μπορεί να προκληθεί θάνατος και σοβαρός τραυματισμός ή υλικές ζημιές.



Σημαντικές πληροφορίες ή χρήσιμες συμβουλές για τη χρήση.

### 2.2 Ορισμοί των όρων

Εύρος σύλληψης:	<ul style="list-style-type: none"> <li>υποδεικνύει τις ελάχιστες και μέγιστες διαστάσεις προϊόντος του υλικού σύλληψης που μπορεί να συλληφθεί με τη συσκευή αυτή.</li> </ul>
Υλικό(-α) με δυνατότητα πρόσφυσης:	<ul style="list-style-type: none"> <li>είναι το προϊόν που πιάνεται ή μεταφέρεται.</li> </ul>
Πλάτος ανοίγματος:	<ul style="list-style-type: none"> <li>αποτελείται από το εύρος σύλληψης και τη διάσταση ανάσυρσης.</li> </ul>
Βάθος βύθισης:	<ul style="list-style-type: none"> <li>Εύρος σύλληψης + διάσταση ανάσυρσης = εύρος ανοίγματος</li> </ul>
Συσκευή:	<ul style="list-style-type: none"> <li>αντιστοιχεί στο μέγιστο ύψος σύλληψης των προϊόντων που πιάνονται, το οποίο καθορίζεται από το ύψος των βραχιόνων σύλληψης της συσκευής.</li> </ul>
Διάσταση προϊόντος:	<ul style="list-style-type: none"> <li>είναι η ονομασία της συσκευής σύλληψης.</li> </ul>
Νεκρό βάρος:	<ul style="list-style-type: none"> <li>είναι οι διαστάσεις των προϊόντων που πιάνονται (π.χ. μήκος, πλάτος, ύψος ενός προϊόντος).</li> </ul>
Ικανότητα φόρτωσης (WLL *):	<ul style="list-style-type: none"> <li>Καθορίζει το μέγιστο επιτρεπόμενο φορτίο της συσκευής (για την ανύψωση πιασμένων εμπορευμάτων)..</li> <li>*= WLL → (Αγγλικά:) <u>W</u>orking <u>L</u>oad <u>L</u>imit</li> </ul>
Χώρος στο ισόγειο:	<ul style="list-style-type: none"> <li>το φορτίο πρέπει να κατεβαίνει ακριβώς πάνω από το έδαφος (περίπου 0,5 m) αμέσως μετά την παραλαβή του (π.χ. από παλέτα ή φορηγό). Για τη μεταφορά, ανυψώνετε το φορτίο μόνο τόσο ψηλά όσο χρειάζεται (σύσταση περίπου 0,5 m πάνω από το έδαφος).</li> </ul>

### 2.3 Ορισμός του ειδικευμένου προσωπικού / εμπειρογνώμονα




Οι εργασίες εγκατάστασης, συντήρησης και επισκευής αυτής της συσκευής επιτρέπεται να εκτελούνται μόνο από εξειδικευμένο προσωπικό ή ειδικούς!

Το εξειδικευμένο προσωπικό ή οι εμπειρογνώμονες πρέπει να διαθέτουν τις απαραίτητες επαγγελματικές γνώσεις για τους ακόλουθους τομείς, όσον αφορά την παρούσα συσκευή:


- για μηχανικούς
- για υδραυλικά
- για πνευματικά
- για τα ηλεκτρικά

## 2.4 Σήμανση ασφαλείας



### Σήμα απαγόρευσης

Σύμβολο	Σημασία	Αρ.	Μέγεθος
	Ποτέ μην πατάτε κάτω από αναρτημένο φορτίο. <b>Κίνδυνος για τη ζωή!</b>	29040210 29040209 29040204	Ø 30 mm Ø 50 mm Ø 80 mm
	Δεν επιτρέπεται η σύλληψη κωνικών προϊόντων σύλληψης.	29040213 29040212 29040211	Ø 30 mm Ø 50 mm Ø 80 mm
	Ποτέ μην σηκώνετε φορτία εκτός κέντρου, πάντα στο κέντρο βάρους του φορτίου.	29040216 29040215 29040214	Ø 30 mm Ø 50 mm Ø 80 mm

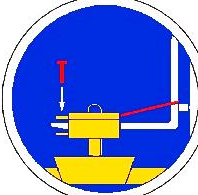
### Προειδοποιητικό σήμα

Σύμβολο	Σημασία	Αρ.	Μέγεθος
	Κίνδυνος σύνθλιψης των χεριών.	29040221 29040220 29040107	30 x 30 mm 50 x 50 mm 80 x 80 mm

### Σημάδι εντολής

Σύμβολο	Σημασία	Αρ.	Μέγεθος
	Κάθε χειριστής πρέπει να έχει διαβάσει και κατανοήσει τις οδηγίες λειτουργίας της μονάδας μαζί με τις οδηγίες ασφαλείας.	29040665 29040666 29041049	Ø 30 mm Ø 50 mm Ø 80 mm
	Η χειροκίνητη καθοδήγηση της μονάδας επιτρέπεται μόνο στις κόκκινες λαβές.	29040227 29040226 29040225	Ø 30 mm Ø 50 mm Ø 80 mm

### Προαιρετικό

	Ασφαλίστε την τσέπη εισαγωγής και τα δόντια του περονοφόρου με βίδα ασφάλισης και αλυσίδα ασφαλείας ή σχοινί.	29040223 29040222	Ø 50 mm Ø 80 mm
---	---	----------------------	--------------------

## 2.5 Μέτρα προσωπικής ασφάλειας



- Κάθε χειριστής πρέπει να έχει διαβάσει και κατανοήσει τις οδηγίες λειτουργίας της μονάδας, συμπεριλαμβανομένων των κανονισμών ασφαλείας.
- Η μονάδα και όλες οι μονάδες ανώτερου επιπέδου στις οποίες είναι εγκατεστημένη η μονάδα επιτρέπεται να χρησιμοποιούνται μόνο από εξουσιοδοτημένα και εξειδικευμένα άτομα.



- **Μόνο οι μονάδες με χειρολαβές μπορούν να χειρίζονται χειροκίνητα. Σε αντίθετη περίπτωση υπάρχει κίνδυνος τραυματισμού των χεριών!**

## 2.6 Προστατευτικός εξοπλισμός

Σύμφωνα με τις απαιτήσεις ασφαλείας, ο προστατευτικός εξοπλισμός αποτελείται από:

- Προστατευτικός ρουχισμός
- Προστατευτικά γάντια
- Υποδήματα ασφαλείας

## 2.7 Πρόληψη ατυχημάτων



- Ασφαλίστε ευρέως τον χώρο εργασίας για μη εξουσιοδοτημένα άτομα, ιδίως παιδιά.
- **Προσοχή κατά τη διάρκεια καταιγίδων - κίνδυνος από κεραυνούς!**  
Ανάλογα με την ένταση της καταιγίδας, διακόψτε την εργασία με τον εξοπλισμό, εάν είναι απαραίτητο.



- Φωτίστε επαρκώς τον χώρο εργασίας.
- **Να είστε προσεκτικοί με βρεγμένα, παγωμένα, παγωμένα και βρώμικα δομικά υλικά! Υπάρχει κίνδυνος να γλιστρήσει το υλικό συγκράτησης . → ΚΙΝΔΥΝΟΣ ΑΤΥΧΗΜΑΤΟΣ!**

## 2.8 Λειτουργική και οπτική επιθεώρηση

### 2.8.1 Μηχανική



- Η μονάδα πρέπει να ελέγχεται ως προς τη λειτουργία και την κατάστασή της πριν από κάθε χρήση.
- Η συντήρηση, η λίπανση και η αντιμετώπιση προβλημάτων επιτρέπεται να πραγματοποιούνται μόνο όταν η μονάδα είναι απενεργοποιημένη!



- Σε περίπτωση ελαττωμάτων που επηρεάζουν την ασφάλεια, η μονάδα μπορεί να χρησιμοποιηθεί ξανά μόνο μετά την πλήρη αποκατάσταση των ελαττωμάτων.
- Εάν υπάρχουν ρωγμές, ρωγμές ή κατεστραμμένα μέρη σε οποιοδήποτε μέρος της μονάδας, σταματήστε **αμέσως** κάθε χρήση της μονάδας.



- Οι οδηγίες λειτουργίας της μονάδας πρέπει να είναι πάντα διαθέσιμες στον τόπο χρήσης.
- Η πινακίδα τύπου που είναι προσαρτημένη στη μονάδα δεν πρέπει να αφαιρεθεί.
- Οι δυσανάγνωστες πινακίδες (όπως οι απαγορευτικές και προειδοποιητικές πινακίδες) πρέπει να αντικαθίστανται.

## 2.9 Ασφάλεια κατά τη λειτουργία

### 2.9.1 Γενικά



- Οι εργασίες με τη μονάδα μπορούν να εκτελούνται μόνο σε περιοχές κοντά στο έδαφος. Απαγορεύεται η αιώρηση της μονάδας πάνω από ανθρώπους.
- Απαγορεύεται η παραμονή κάτω από αναρτημένο φορτίο. **Κίνδυνος για τη ζωή!**



- Η χειροκίνητη καθοδήγηση επιτρέπεται μόνο για εργαλεία με χειρολαβές.



- Κατά τη διάρκεια της λειτουργίας, απαγορεύεται η παραμονή ατόμων στο χώρο εργασίας! Εκτός αν είναι απαραίτητο λόγω του τρόπου χρήσης της μονάδας, π.χ. με χειροκίνητη καθοδήγηση της μονάδας (σε χειρολαβές).
- **Απαγορεύεται η** σπασμωδική ανύψωση ή το κατέβασμα του εργαλείου με ή χωρίς φορτίο, καθώς και η γρήγορη οδήγηση με το μεταφορέα/τον ανυψωτήρα σε ανώμαλο έδαφος! Γενικά, με το φορτίο ανυψωμένο, οδηγείτε με τον φορέα/τον ανυψωτήρα (π.χ. εκσκαφέα) **μόνο με ταχύτητα βαδίσματος** - αποφύγετε τους περιττούς κραδασμούς.  
**Κίνδυνος:** Το φορτίο μπορεί να πέσει κάτω ή ο εξοπλισμός χειρισμού του φορτίου μπορεί να υποστεί ζημιά!



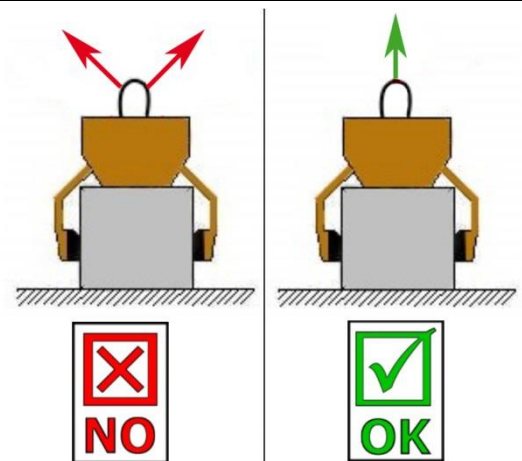
- Ποτέ μην σηκώνετε τα εμπορεύματα εκτός κέντρου (πάντα στο κέντρο βάρους του φορτίου), διαφορετικά υπάρχει κίνδυνος ανατροπής.



- Η μονάδα δεν πρέπει να ανοίγει εάν η διαδρομή ανοίγματος εμποδίζεται από μια αντίσταση.
- Δεν πρέπει να γίνεται υπέρβαση της χωρητικότητας φορτίου και των ονομαστικών πλατών της μονάδας.
- Ο χειριστής δεν πρέπει να εγκαταλείπει τη θέση ελέγχου όσο το μηχάνημα είναι φορτωμένο και πρέπει να έχει πάντα το φορτίο στο οπτικό του πεδίο.



- Μην χρησιμοποιείτε τη μονάδα για να ξεκολλήσετε φορτία που έχουν κολλήσει.
- Ποτέ μην τραβάτε ή σέρνετε φορτία υπό γωνία. Διαφορετικά, ενδέχεται να προκληθεί ζημιά σε μέρη της μονάδας (βλ. εικ. A ).→



Σχήμα A

### 2.9.2 Εξοπλισμός μεταφοράς / ανυψωτικός εξοπλισμός



- Ο χρησιμοποιούμενος φορέας / ανυψωτικός εξοπλισμός (π.χ. εκσκαφέας) πρέπει να βρίσκεται σε ασφαλή κατάσταση λειτουργίας.
- Μόνο εξουσιοδοτημένα και ειδικευμένα άτομα μπορούν να χειρίζονται τον μεταφορέα/ανυψωτήρα.
- Ο χειριστής του μεταφορέα / ανυψωτήρα πρέπει να πληροί τα απαιτούμενα από το νόμο προσόντα.



**Το μέγιστο επιτρεπόμενο φορτίο του μεταφορέα / ανυψωτήρα και των ιμάντων δεν πρέπει σε καμία περίπτωση να ξεπεραστεί!**

### 3 Γενικά

#### 3.1 Προβλεπόμενη χρήση

Η συσκευή (VZ) είναι αποκλειστικά κατάλληλη για τη σύλληψη και μετακίνηση κρασπέδων αντίστοιχων διαστάσεων και μπορεί να λειτουργήσει με ανυψωτήρα ή ως συσκευή 2 ατόμων.



**ΠΡΟΣΟΧΗ:** Οι εργασίες με αυτή τη μονάδα επιτρέπεται να εκτελούνται μόνο σε χώρους κοντά στο έδαφος! (→ Κεφάλαιο "Ασφάλεια κατά τη λειτουργία" και "Ορισμοί όρων")



Επιτρέπεται να πιάνονται **μόνο** πέτρινα στοιχεία με παράλληλες και ομοιόμορφες επιφάνειες πρόσφυσης!  
**Διαφορετικά υπάρχει κίνδυνος ολίσθησης!**



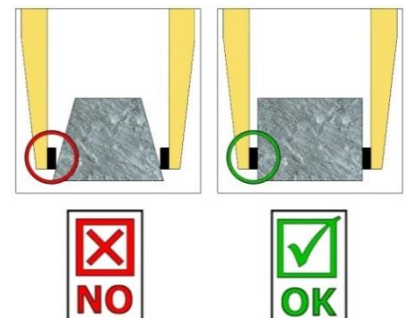
**ΜΗ ΕΠΙΤΡΕΠΟΜΕΝΕΣ ΔΡΑΣΤΗΡΙΟΤΗΤΕΣ:**

**Οι μη εξουσιοδοτημένες τροποποιήσεις** της μονάδας ή η χρήση οποιωνδήποτε αυτοσχέδιων πρόσθετων συσκευών θέτουν σε κίνδυνο τη ζωή και τη σωματική ακεραιότητα και, ως εκ τούτου, **απαγορεύονται** αυστηρά!

**Οι αντοχές φορτίου (WLL) της μονάδας δεν** πρέπει να υπερβαίνονται και τα **ονομαστικά πλάτη/περιοχές σύλληψης δεν πρέπει να υπερβαίνονται ή να υπολείπονται.**

**Απαγορεύονται αυστηρά** όλες οι μη προβλεπόμενες μεταφορές με τη μονάδα:

- μεταφορά ανθρώπων και ζώων.
- πιάνοντας και μεταφέροντας συσκευασίες οικοδομικών υλικών, αντικείμενα και υλικά που δεν περιγράφονται στις παρούσες οδηγίες λειτουργίας.
- την ανάρτηση φορτίων από τη μονάδα με σχοινιά, αλυσίδες ή παρόμοια, εκτός από τα μάτια/βίδες ανάρτησης που προβλέπονται για το σκοπό αυτό.
- να πιάνετε τα εμπορεύματα με μεμβράνη συσκευασίας, καθώς υπάρχει **κίνδυνος ολίσθησης**.
- Σύλληψη προϊόντων με επιφάνειες που μειώνουν το συντελεστή τριβής (π.χ. επιφάνειες με κιμωλία, επεξεργασμένες, βρώμικες, παγωμένες, με επίστρωση, βαμμένες επιφάνειες), καθώς αυτό οδηγεί σε μείωση του συντελεστή τριβής μεταξύ των σιαγόνων της αρπάγης και των προϊόντων που συλλαμβάνονται → **Κίνδυνος ολίσθησης!**  
**Αντιμετώπιση:** Εάν οι σιαγόνες της αρπάγης και η επιφάνεια των προϊόντων στην περιοχή των σιαγόνων της αρπάγης είναι με οποιονδήποτε τρόπο βρώμικες, πρέπει να καθαρίζονται **πριν από κάθε** εργασία σύλληψης!
- εμπορεύματα που μπορεί να παραμορφωθούν ή να σπάσουν λόγω της δύναμης σύσφιξης της συσκευής σύσφιξης!
- εμπορεύματα που παρουσιάζουν ορατές φθορές ή μπορούν να σπάσουν υπό το βάρος τους.
- τη σύλληψη και τη μεταφορά κωνικών και στρογγυλών προϊόντων με λαβές, καθώς υπάρχει κίνδυνος ολίσθησης. (Απεικόνιση στα δεξιά)
- Στρώματα πέτρας που έχουν "πόδια", "κοιλίες" ή "τυφλούς αποστάτες".







- Η συσκευή επιτρέπεται να χρησιμοποιείται μόνο για τον προορισμό που περιγράφεται στις οδηγίες χρήσης, σύμφωνα με τους ισχύοντες κανονισμούς ασφαλείας και σύμφωνα με τις αντίστοιχες νομικές διατάξεις και εκείνες της δήλωσης συμμόρφωσης.
- Οποιαδήποτε άλλη χρήση θεωρείται ακατάλληλη και **απαγορεύεται!**
- Πρέπει επίσης να τηρούνται οι κανονισμοί ασφαλείας και ατυχημάτων που ισχύουν στον τόπο χρήσης.

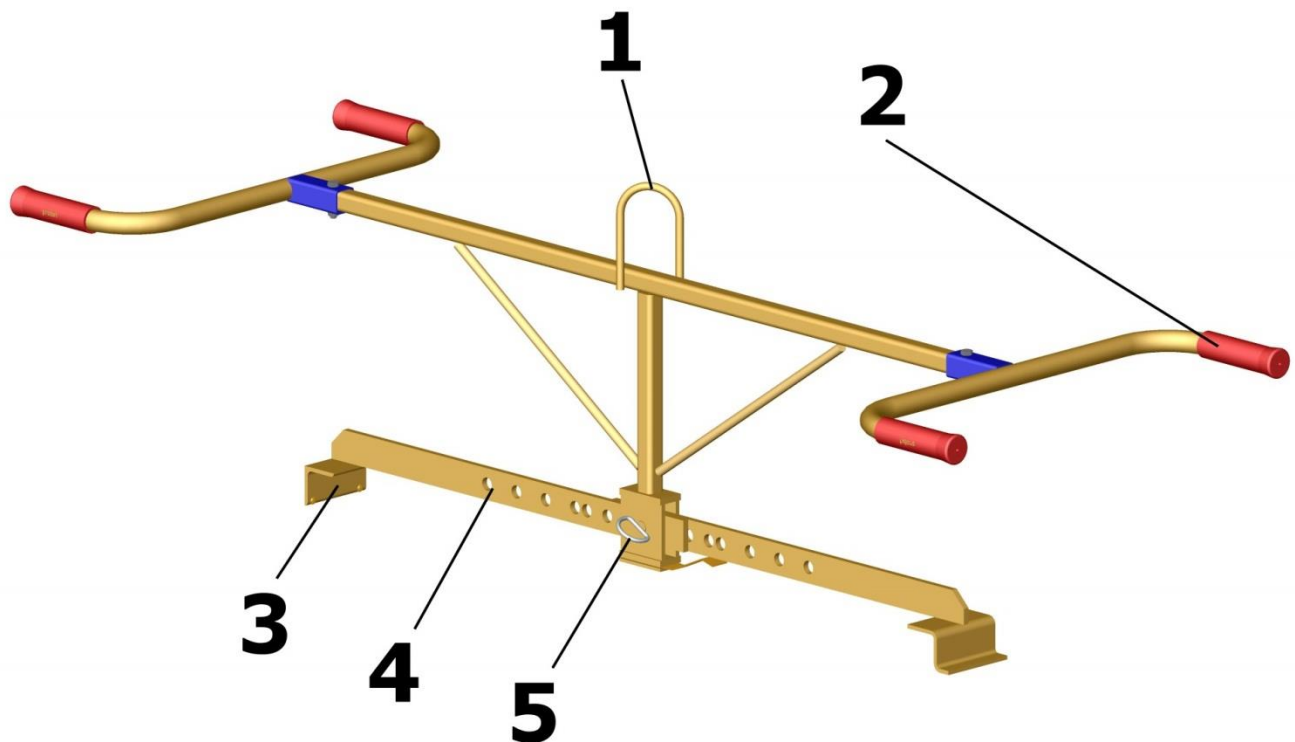


Ο χρήστης **πρέπει να** διασφαλίζει πριν από κάθε χρήση ότι:

- η μονάδα είναι κατάλληλη για την προβλεπόμενη χρήση
- είναι σε καλή κατάσταση
- τα προς ανύψωση φορτία είναι κατάλληλα για ανύψωση

Σε περίπτωση αμφιβολίας, επικοινωνήστε με τον κατασκευαστή πριν από τη θέση σε λειτουργία.

### 3.2 Επισκόπηση και δομή



Σχ.1

1	Μάτι ανάρτησης για γάντζο γερανού	4	Βραχίονες λαβής με ρυθμιζόμενο εύρος λαβής
2	Λαβή	5	Μπουλόνι με βύσμα
3	Σιαγόνες λαβής		

### 3.3 Τεχνικά στοιχεία

Τα ακριβή τεχνικά στοιχεία (όπως η φέρουσα ικανότητα, το νεκρό βάρος κ.λπ.) βρίσκονται στην πινακίδα τύπου.

## 4 Εγκατάσταση

### 4.1 Μηχανική προσάρτηση

Χρησιμοποιείτε μόνο αυθεντικά εξαρτήματα της Probst- αν έχετε αμφιβολίες, συμβουλευτείτε τον κατασκευαστή.



Η **χωρητικότητα φορτίου** της συσκευής μεταφοράς/του ανυψωτικού μηχανισμού **δεν** πρέπει να **υπερβαίνεται** από το φορτίο της συσκευής, τα προαιρετικά εξαρτήματα (περιστρεφόμενο μοτέρ, τσέπη εισαγωγής, βραχίονας γερανού κ.λπ.) και το πρόσθετο φορτίο των προϊόντων σύλληψης!

Οι αρπάγες πρέπει **πάντα** να είναι **αρθρωτές, ώστε να** μπορούν να αιωρούνται ελεύθερα σε οποιαδήποτε θέση.



Οι αρπάγες **δεν** επιτρέπεται σε καμία περίπτωση να συνδέονται με τον ανυψωτήρα/φορέα με **άκαμπτο** τρόπο!

**Μπορεί να προκαλέσει τη θραύση της ανάρτησης σε σύντομο χρονικό διάστημα. Το αποτέλεσμα μπορεί να είναι θάνατος, εξαιρετικά σοβαροί τραυματισμοί και υλικές ζημιές!**



Κατά τη χρήση του εργαλείου σε προαιρετικά εξαρτήματα (όπως θήκες εισαγωγής, βραχίονες γερανού κ.λπ.), δεν αποκλείεται, λόγω της χαμηλότερης δυνατής κατασκευής ολόκληρου του εργαλείου (για την αποφυγή απώλειας ύψους ανύψωσης), το εργαλείο να προσκρούσει σε γειτονικά εξαρτήματα, εάν το εργαλείο αναρτάται με ταλαντευόμενο τρόπο και τοποθετείται δυσμενώς όταν μετακινείται το εργαλείο-φορέας. Αυτό πρέπει να αποφεύγεται κατά το δυνατόν με την κατάλληλη τοποθέτηση του εργαλείου και την οδήγηση με κατάλληλο τρόπο. Οι ζημιές που προκύπτουν από αυτό δεν καλύπτονται από την εγγύηση.

#### 4.1.1 Μάτι ανάρτησης / μπουλόني ανάρτησης

Η μονάδα είναι εξοπλισμένη με έναν κρίκο ανάρτησης / μπουλόني ανάρτησης και μπορεί επομένως να συνδεθεί σε μια μεγάλη ποικιλία συσκευών μεταφοράς / ανυψωτικών μέσων.



Βεβαιωθείτε ότι ο κρίκος ανάρτησης / ο κοχλίας ανάρτησης είναι σταθερά συνδεδεμένος με τον ιμάντα (γάντζο γερανού, ολίσθηση κ.λπ.) και δεν μπορεί να γλιστρήσει.

#### 4.1.2 Άγκιστρα και ιμάντες φορτίου

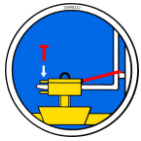


Η μονάδα προσαρτάται στον φορέα/ανυψωτήρα με γάντζο φορτίου ή κατάλληλο ιμάντα.

**Βεβαιωθείτε ότι οι μεμονωμένοι κλώνοι της αλυσίδας δεν είναι στριμμένοι ή δεμένοι.**

Κατά τη μηχανική εγκατάσταση της μονάδας, βεβαιωθείτε ότι τηρούνται όλοι οι τοπικά ισχύοντες κανονισμοί ασφαλείας.

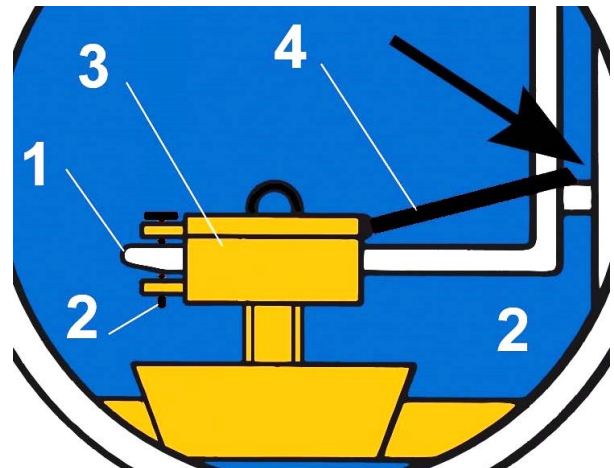
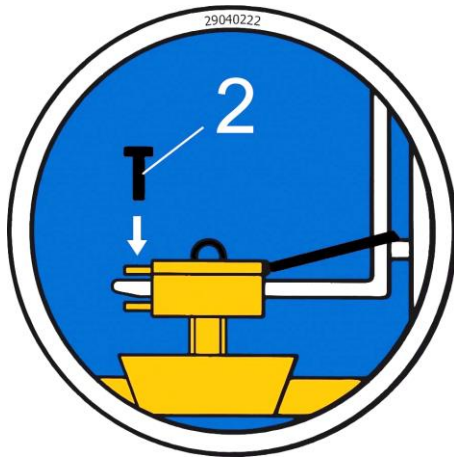
### 4.1.3 Τσέπες (προαιρετικά)



Προκειμένου να δημιουργηθεί μια ασφαλής σύνδεση μεταξύ του περονοφόρου οχήματος και της τσέπης εισαγωγής (3), τα δόντια του περονοφόρου οχήματος (1) εισάγονται στην τσέπη εισαγωγής (3). Στη συνέχεια, ασφαρίζονται είτε με βίδες ασφάλισης (2), οι οποίες εισάγονται μέσω μιας οπής στα δόντια του περονοφόρου οχήματος (1), είτε με αλυσίδα ή σχοινί (4), το οποίο πρέπει να περάσει από τις οπές στην τσέπη εισαγωγής (3) και γύρω από το καρότσι του περονοφόρου οχήματος ( ).



Αυτή η σύνδεση **πρέπει να** γίνει, διαφορετικά η θήκη εισαγωγής μπορεί να γλιστρήσει από τα δόντια του περονοφόρου οχήματος κατά τη λειτουργία του περονοφόρου οχήματος. **ΚΙΝΔΥΝΟΣ ΑΤΥΧΗΜΑΤΟΣ!**



### 4.1.4 Γυρίσματα (προαιρετικά)



Όταν χρησιμοποιείτε περιστροφικές κεφαλές, είναι επιτακτική ανάγκη **να** εγκατασταθεί ένα **τσοκ ελεύθερης κίνησης**. Αυτό αποτρέπει τη σπασμωδική επιτάχυνση και το σταμάτημα των περιστροφικών κινήσεων, που διαφορετικά θα μπορούσαν να **προκαλέσουν βλάβη** στη μονάδα μέσα σε σύντομο χρονικό διάστημα.

## 5 Λειτουργία

### 5.1 Ρύθμιση του εύρους σύλληψης

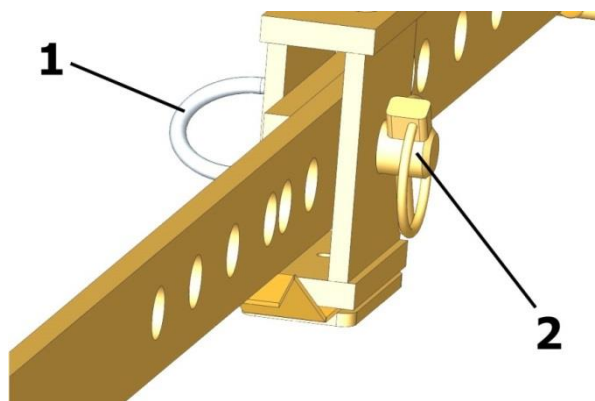
- Το καθορισμένο εύρος σύλληψης της συσκευής μπορεί να ρυθμιστεί με την επανατοποθέτηση του πείρου υποδοχής.
- Αφαιρέστε τον πείρο υποδοχής (1) και τραβήξτε τον πείρο (2) προς τα έξω.
- Μετακινήστε τους βραχίονες σύλληψης μεταξύ τους μέχρι να ρυθμιστεί το επιθυμητό εύρος σύλληψης.
- Επανατοποθετήστε τον πείρο (2) στις προβλεπόμενες οπές και στερεώστε τον με τον πείρο συνδέσμου (1).



- Αυτή η ρύθμιση του εύρους της αρπάγης πρέπει να γίνει και στις δύο πλευρές της μονάδας, διαφορετικά η μονάδα θα κρέμεται υπό γωνία στον ανυψωτήρα.



- Να είστε προσεκτικοί όταν ρυθμίζετε το εύρος σύλληψης. **Κίνδυνος τραυματισμού των χεριών!** → Χρησιμοποιήστε προστατευτικά γάντια.



Σχ.2

1	Καρφίτσα συνδέσμου
2	Καρφίτσα

### 5.2 Γενική λειτουργία

- Η μονάδα προσαρτάται στον ανυψωτήρα μέσω του κρίκου ανάρτησης και μετακινείται στην επιθυμητή θέση,
- ή η συσκευή χρησιμοποιείται ως συσκευή 2 ατόμων.
- Κατεβάζετε αργά τη συσκευή πάνω στο προς μεταφορά φορτίο (κράσπεδο) και την τοποθετείτε.
- Κατά την ανύψωση της συσκευής, οι σιαγόνες σύλληψης συγκρούονται με τις πλευρικές επιφάνειες του φορτίου και αυτό μπορεί να ανυψωθεί και να μεταφερθεί στη θέση τοποθέτησης.
- Αποφύγετε τις σπασμωδικές κινήσεις κατά τη μεταφορά του φορτίου, διαφορετικά το φορτίο μπορεί να χαλαρώσει και να πέσει κάτω.
- Η μονάδα μπορεί στη συνέχεια να τοποθετηθεί.
- Κατά την ανύψωση, χρησιμοποιήστε τις λαβές για να αποσπάσετε τη μονάδα από το φορτίο.

## 6 Συντήρηση και φροντίδα

### 6.1 Συντήρηση



Για να διασφαλιστεί η σωστή λειτουργία, η ασφάλεια λειτουργίας και η διάρκεια ζωής της μονάδας, οι εργασίες συντήρησης που αναφέρονται στον παρακάτω πίνακα πρέπει να εκτελούνται μετά την παρέλευση των καθορισμένων περιόδων.

**Επιτρέπεται η χρήση μόνο γνήσιων ανταλλακτικών, διαφορετικά ακυρώνεται η εγγύηση.**

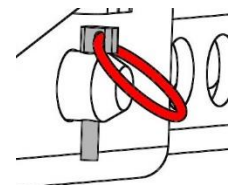
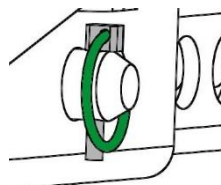


Όλες οι εργασίες επιτρέπεται να εκτελούνται μόνο όταν η μονάδα είναι εκτός λειτουργίας! Κατά τη διάρκεια όλων των εργασιών πρέπει να διασφαλίζεται ότι η μονάδα δεν μπορεί να κλείσει ακούσια. **Κίνδυνος τραυματισμού!**

#### 6.1.1 Μηχανική

ΠΡΟΘΕΣΜΪΑ ΣΥΝΤΗΡΗΣΗΣ	Εργασίες που πρέπει να εκτελεστούν
Αρχική επιθεώρηση μετά από 25 ώρες λειτουργίας	<ul style="list-style-type: none"> <li>Ελέγξτε ή σφίξτε ξανά όλες τις βίδες στερέωσης (μπορεί να γίνει μόνο από ειδικό).</li> </ul>
Κάθε 50 ώρες λειτουργίας	<ul style="list-style-type: none"> <li>Ξανασφίξτε όλες τις βίδες στερέωσης (βεβαιωθείτε ότι οι βίδες είναι σφιγμένες σύμφωνα με τις ισχύουσες ροπές σύσφιξης των αντίστοιχων κατηγοριών αντοχής).</li> <li>Ελέγξτε όλα τα υπάρχοντα στοιχεία ασφαλειών (όπως οι αναδιπλούμενοι πείροι) για τη σωστή λειτουργία τους και αντικαταστήστε τα ελαττωματικά στοιχεία ασφαλειών. → 1)</li> <li>Ελέγξτε όλες τις αρθρώσεις, τους οδηγούς, τους πείρους και τα γρανάζια, τις αλυσίδες για τη σωστή λειτουργία τους, αναπροσαρμόστε ή αντικαταστήστε τις αν χρειαστεί.</li> <li>Ελέγξτε τις σιαγόνες της αρπάγης (εάν υπάρχουν) για φθορά και καθαρίστε τις, αντικαταστήστε τις εάν είναι απαραίτητο.</li> <li>Όλοι οι υπάρχοντες οδηγοί ολίσθησης, τα οδοντωτά ράφια, οι αρθρώσεις των κινούμενων μερών ή τα εξαρτήματα του μηχανήματος πρέπει να λιπαίνονται με γράσο για να μειωθεί η φθορά και για βέλτιστες ακολουθίες κινήσεων (συνιστώμενο γράσο: <i>Mobilgrease HXP 462</i>).</li> <li>Λιπάνετε όλες τις θηλές λίπανσης (εάν υπάρχουν) με πιστόλι λίπανσης.</li> </ul>
Τουλάχιστον 1 φορά το χρόνο (συντομεύστε το διάστημα δοκιμής σε περίπτωση σκληρών συνθηκών λειτουργίας)	<ul style="list-style-type: none"> <li>Επιθεώρηση όλων των εξαρτημάτων της ανάρτησης, καθώς και των βιδών και των ακροδεκτών. Έλεγχος για ρωγμές, φθορά, διάβρωση και λειτουργική ασφάλεια από εμπειρογνώμονα.</li> </ul>

1)



## 6.2 Αντιμετώπιση προβλημάτων

ΔΙΑΤΑΡΑΧΗ	ΑΙΤΙΑ	ΑΝΤΙΜΕΤΩΠΙΣΗ
<b>Η δύναμη σύσφιξης δεν είναι επαρκής, το φορτίο γλιστράει</b>		
(προαιρετικά)	Οι σιαγόνες της αρπάγης είναι φθαρμένες	Ανανέωση των σιαγόνων της αρπάγης
(προαιρετικά)	Η χωρητικότητα φορτίου είναι μεγαλύτερη από την επιτρεπόμενη	Μείωση της χωρητικότητας φορτίου
Ρύθμιση εύρους σύλληψης (προαιρετικά)	Έχει ρυθμιστεί λάθος εύρος λαβής	Ρυθμίστε το εύρος σύλληψης ανάλογα με τα προς μεταφορά εμπορεύματα.
Ιδιότητες υλικού	Η επιφάνεια του υλικού είναι βρώμικη ή το δομικό υλικό δεν είναι κατάλληλο/επιτρεπτό για αυτή τη μονάδα.	Ελέγξτε την επιφάνεια του υλικού ή συμβουλευτείτε τον κατασκευαστή για το αν το δομικό υλικό είναι επιτρεπτό για τη συγκεκριμένη μονάδα.
<b>Η μονάδα κρέμεται στραβά</b>		
	Η λαβίδα φορτώνεται από τη μία πλευρά	Διανέμει το φορτίο συμμετρικά
Ρύθμιση εύρους σύλληψης (προαιρετικά)	Το εύρος σύλληψης δεν είναι συμμετρικά ρυθμισμένο	Έλεγχος και διόρθωση της ρύθμισης του εύρους λαβής

### 6.3 Επισκευές



- Οι επισκευές της μονάδας επιτρέπεται να πραγματοποιούνται μόνο από άτομα που διαθέτουν τις απαραίτητες γνώσεις και δεξιότητες.
- Πριν από την επαναλειτουργία, **πρέπει** να διενεργείται έκτακτη επιθεώρηση από ειδικό ή εμπειρογνώμονα.

### 6.4 Υποχρέωση εξέτασης



- Ο εργοδότης πρέπει να διασφαλίζει ότι ο εξοπλισμός επιθεωρείται τουλάχιστον μία φορά το χρόνο από εμπειρογνώμονα και ότι τυχόν διαπιστωθείσα βλάβη αποκαθίσταται αμέσως (→ DGUV Regel 100-500).
- Πρέπει να τηρούνται οι αντίστοιχες νομικές διατάξεις και οι διατάξεις της δήλωσης συμμόρφωσης!
- Η επιθεώρηση από εμπειρογνώμονα μπορεί επίσης να πραγματοποιηθεί από τον κατασκευαστή Probst GmbH. Επικοινωνήστε μαζί μας στο: [service@probst-handling.de](mailto:service@probst-handling.de)
- Συνιστούμε να επικολλάται το αυτοκόλλητο επιθεώρησης " Sachkundigenprüfung/ Expert inspection " σε εμφανές σημείο μετά την επιθεώρηση της μονάδας και την αποκατάσταση των ελαττωμάτων (αρ. παραγγελίας: 29040056+ αυτοκόλλητο Tün με έτος).




**Η επιθεώρηση από εμπειρογνώμονα πρέπει να τεκμηριώνεται!**

Συσκευή	Έτος	Ημερομηνία	Εμπειρογνώμονας	Εταιρεία

## 6.5 Σημείωση για την πινακίδα τύπου



- Ο τύπος μονάδας, ο αριθμός μονάδας και το έτος κατασκευής είναι σημαντικά στοιχεία για την αναγνώριση της μονάδας. Πρέπει πάντα να δηλώνονται κατά την παραγγελία ανταλλακτικών, την υποβολή αξιώσεων εγγύησης ή άλλων ερωτήσεων σχετικά με τη μονάδα.
- Η μέγιστη χωρητικότητα φορτίου (WLL) υποδεικνύει το μέγιστο φορτίο για το οποίο έχει σχεδιαστεί η μονάδα. Η μέγιστη ικανότητα φορτίου (WLL) **δεν** πρέπει να υπερβαίνεται.
- Το νεκρό βάρος που αναφέρεται στην πινακίδα τύπου πρέπει να λαμβάνεται υπόψη κατά τη χρήση του εξοπλισμού ανύψωσης/μεταφοράς (π.χ. γερανός, αλυσοδέτης, περνοφόρο ανυψωτικό, εκσκαφέας...).

XXX-XXX-XXX			
Art.-Nr.:	12345678	Probst GmbH	
SNr:	31234567-00010-00001	Gottlieb-Daimler-Str. 6 20356	
Baujahr/Year of manufacture:	20XX	71729 Erdmannhausen	
Eigengewicht/ Dead Weight:	00,000 kg/ 00,000 lbs	Germany	
Tragfähigkeit/ Working Load Limit:	00,000 kg/ 00,000 lbs	Tel.: +49 7144-3309-0	
Greifbereich/ Gripping Range:	0,000-0,000 mm/ 0,00 - 0,00 in	www.probst-handling.com	
Eintauchtiefe/ Inside Height:	0,000 mm/ 0000 in	UK CA CE	
		Made in Germany	

Παράδειγμα:

## 6.6 Σημείωση σχετικά με την ενοικίαση/τον δανεισμό του εξοπλισμού PROBST



Όταν οι μονάδες PROBST ενοικιάζονται, **πρέπει να** παρέχονται οι αντίστοιχες **πρωτότυπες οδηγίες λειτουργίας** (εάν η γλώσσα της αντίστοιχης χώρας χρήστη διαφέρει, πρέπει να παρέχεται και η αντίστοιχη μετάφραση των πρωτότυπων οδηγιών λειτουργίας)!

## 7 Διάθεση / ανακύκλωση εξοπλισμού και μηχανημάτων



Το προϊόν **επιτρέπεται να τεθεί εκτός λειτουργίας** και να προετοιμαστεί για απόρριψη/ανακύκλωση **μόνο από** εξειδικευμένο προσωπικό. Αντίστοιχα τα υπάρχοντα **επιμέρους εξαρτήματα** (όπως μέταλλα, πλαστικά, υγρά, μπαταρίες/ επαναφορτιζόμενες μπαταρίες κ.λπ.) **πρέπει να** απορρίπτονται/ανακυκλώνονται σύμφωνα με τους **ισχύοντες εθνικούς/συγκεκριμένους ανά χώρα νόμους και κανονισμούς απόρριψης!**



**Το προϊόν δεν πρέπει να απορρίπτεται στα οικιακά απορρίμματα!**



# Πιστοποιητικό συντήρησης



Απαιτήσεις εγγύησης για τη μονάδα αυτή μπορούν να γίνουν μόνο εφόσον έχουν πραγματοποιηθεί οι προβλεπόμενες εργασίες συντήρησης (από εξουσιοδοτημένο εξειδικευμένο συνεργείο)! Μετά από κάθε διάστημα συντήρησης, αυτό το πιστοποιητικό συντήρησης (με υπογραφή και σφραγίδα) πρέπει να μας αποστέλλεται αμέσως. <sup>1)</sup>

<sup>1)</sup> με ηλεκτρονικό ταχυδρομείο στη διεύθυνση: [service@probst-handling.de](mailto:service@probst-handling.de) / με φαξ ή ταχυδρομείο

Χειριστής: -----

Τύπος συσκευής: -----

Αριθμός μονάδας: -----

Αρ: -----

Έτος κατασκευής: -----

## Εργασίες συντήρησης μετά από 25 ώρες λειτουργίας

Ημερομηνία:	Τύπος συντήρησης:	Συντήρηση από την εταιρεία:
		Σφραγίδα
		.....
		Όνομα / Υπογραφή

## Εργασίες συντήρησης μετά από 50 ώρες λειτουργίας

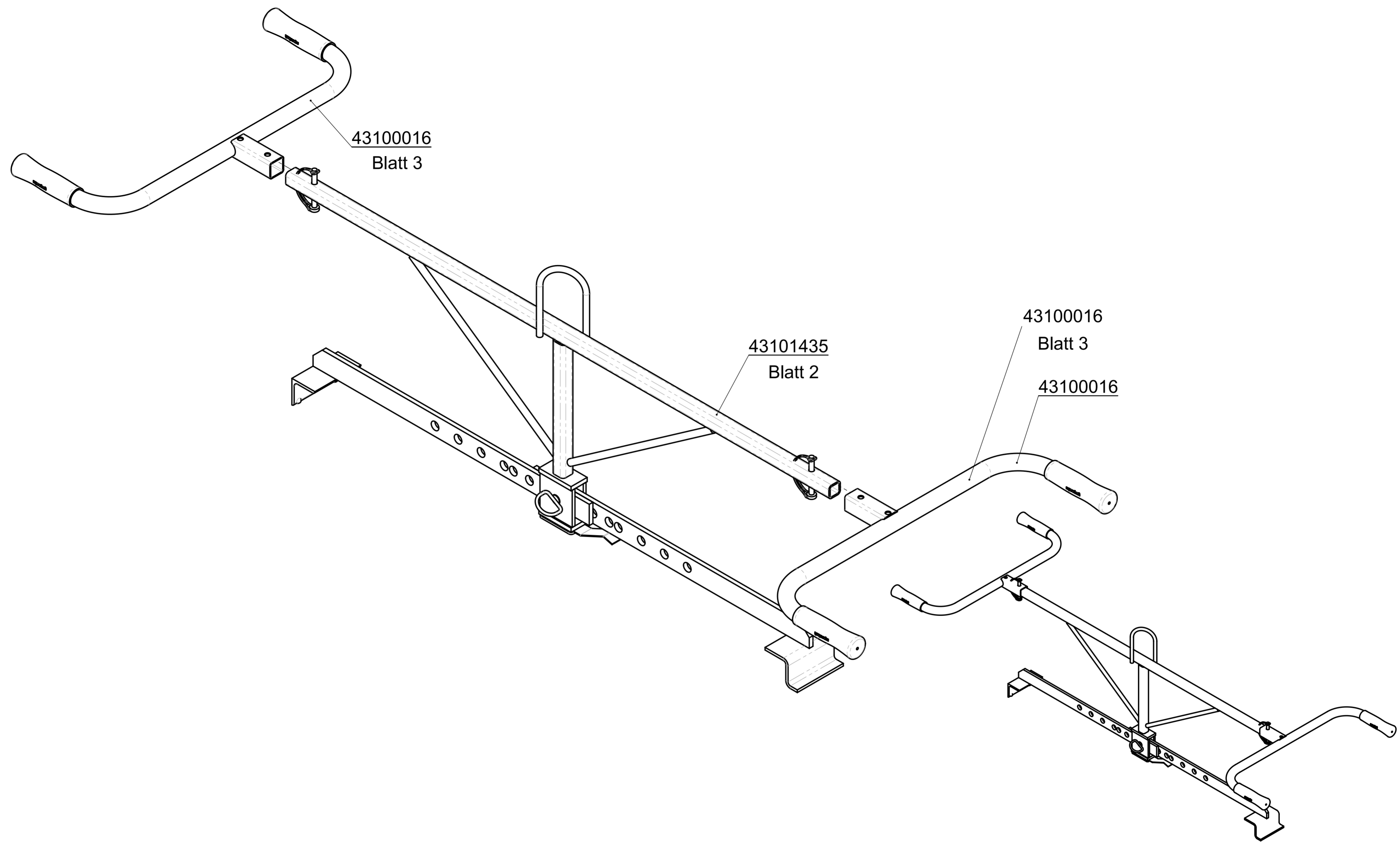
Ημερομηνία:	Τύπος συντήρησης:	Συντήρηση από την εταιρεία:
		Σφραγίδα
		.....
		Όνομα / Υπογραφή
		Συντήρηση από την εταιρεία:
		Σφραγίδα
		.....
		Όνομα / Υπογραφή
		Συντήρηση από την εταιρεία:
		Σφραγίδα
		.....
		Όνομα / Υπογραφή

## Εργασίες συντήρησης 1x ετησίως

Ημερομηνία:	Τύπος συντήρησης:	Συντήρηση από την εταιρεία:
		Σφραγίδα
		.....
		Όνομα / Υπογραφή
		Συντήρηση από την εταιρεία:
		Σφραγίδα
		.....
		Όνομα / Υπογραφή

GR





43100016  
Blatt 3

43101435  
Blatt 2

43100016  
Blatt 3

43100016



© all rights reserved conform to ISO 16016

	Datum	Name
Erst.	21.10.2004	Klaus.Scholl
Gepr.	10.1.2017	I.Krasnikov

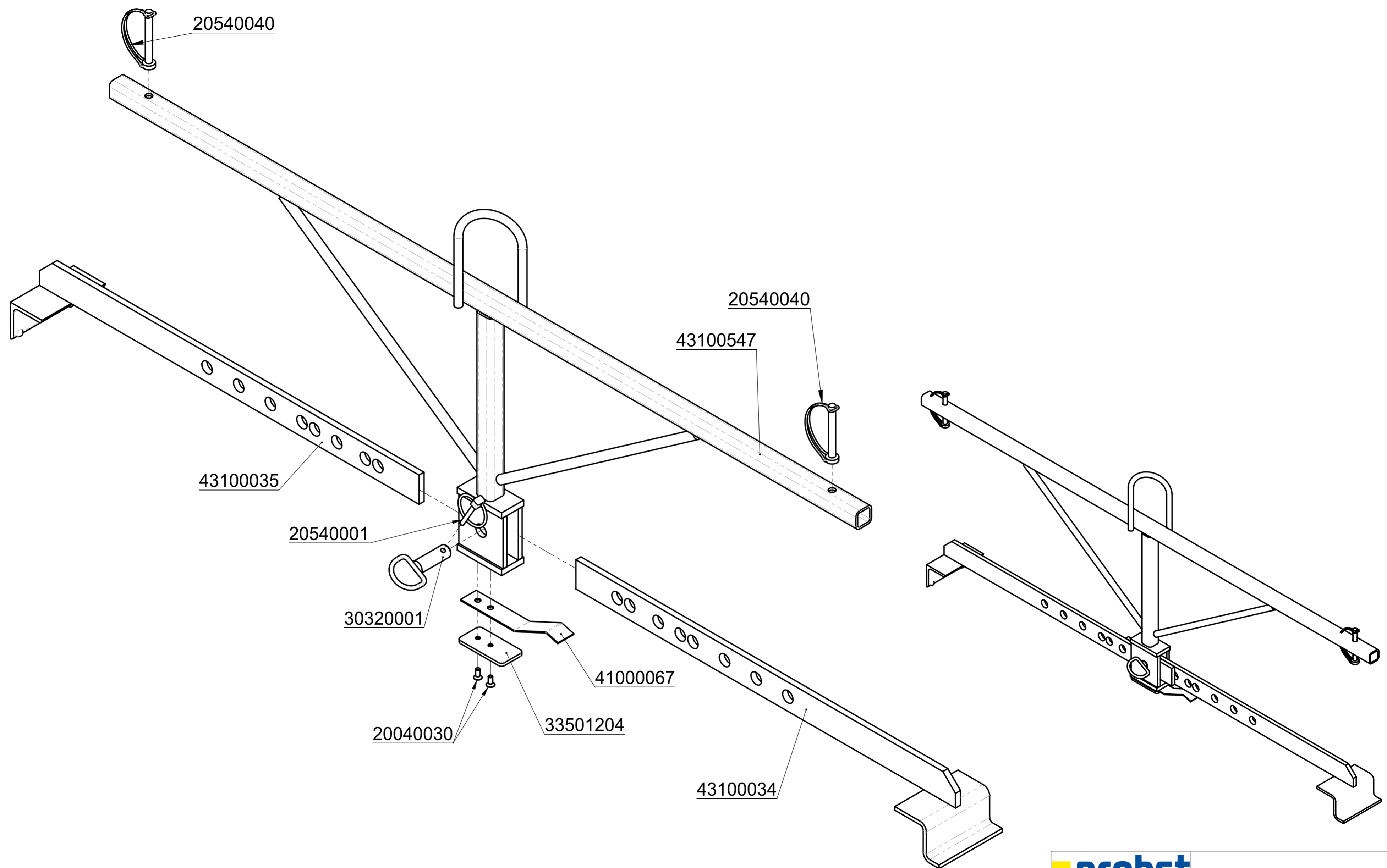
Benennung  
**Versetzzange VZ I**

2		
1		
Zust.	Urspr. H020-10001	

Artikelnummer/Zeichnungsnummer  
**E53100140**

Blatt  
1  
von 3

Ers. f.                      Ers. d.



<b>probst</b>		© all rights reserved conform to ISO 16016	
	Datum	Name	
	Erst. 21.10.2004	Klaus.Scholl	
	Gepr. 10.1.2017	I.Krasnikov	
Benennung			Blatt
Versetzzange VZ I			2
Artikelnummer/Zeichnungsnummer			von 3
E53100140			1
Zust.	Urspr. H020-10001	Ers. f.	Ers. d.

8

7

6

5

4

3

2

1

F

F

E

E

D

D

C

C

B

B

A

A

8

7

6

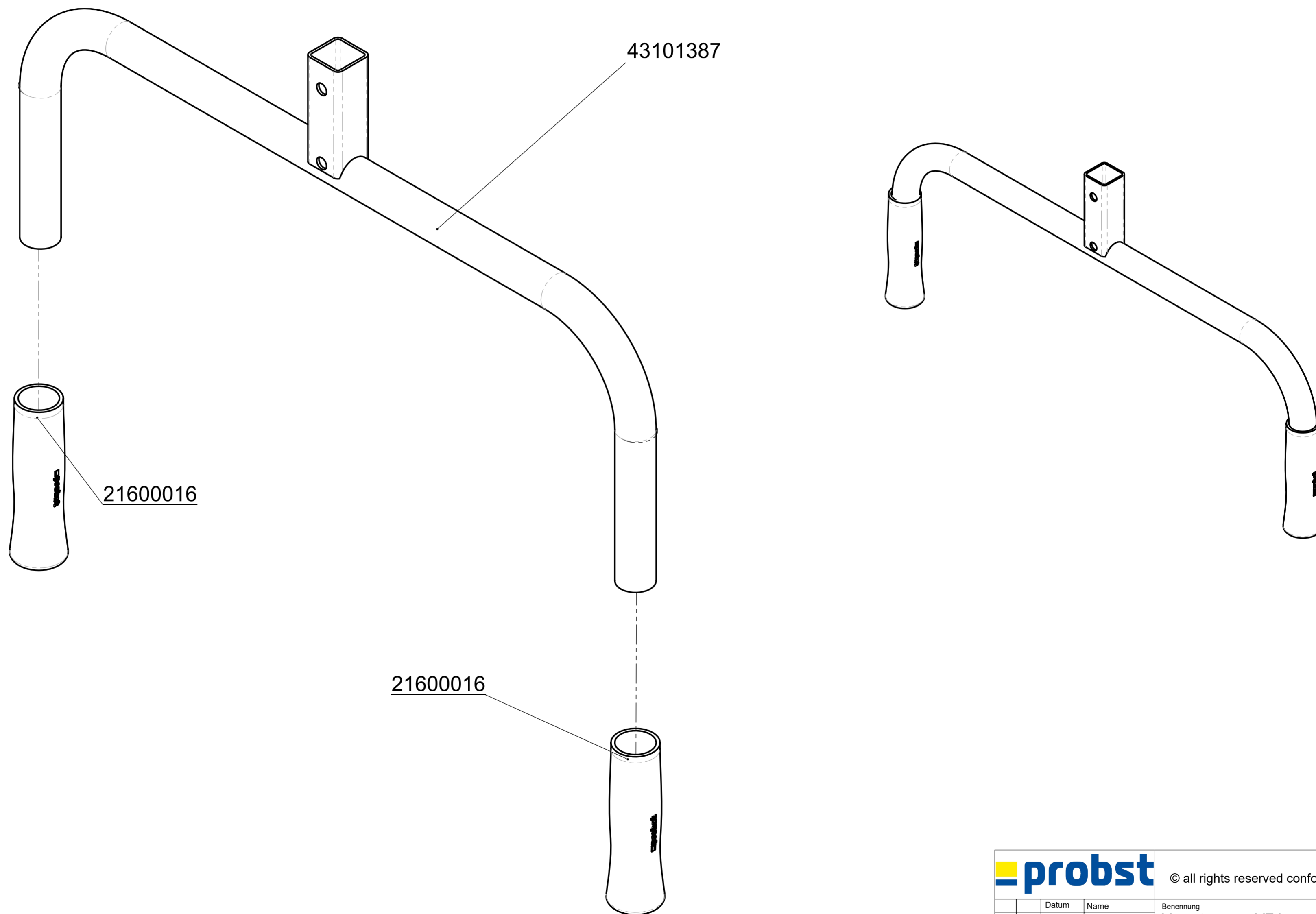
5

4

3

2

1



			© all rights reserved conform to ISO 16016		
	Datum	Name	Benennung		
	Erst. 21.10.2004	Klaus.Scholl	Versetzzange VZ I		
	Gepr. 10.1.2017	I.Krasnikov			
			Artikelnummer/Zeichnungsnummer		Blatt
2			E53100140		3
1					von 3
Zust.	Urspr. H020-10001	Ers. f.	Ers. d.		

