



Betriebsanleitung Инструкция за работа

**VAKUUM-HANDY
РЪЧЕН ВАКУУМЕН ПОВДИГАЧ**

VH-1/25



Betriebsanleitung

Original Betriebsanleitung

VAKUUM-HANDY

VH-1/25



Bitte beachten Sie, dass das Produkt ohne vorliegende Betriebsanleitung in Landessprache nicht eingesetzt / in Betrieb gesetzt werden darf. Sollten Sie mit der Lieferung des Produkts keine Betriebsanleitung in Ihrer Landessprache erhalten haben, kontaktieren Sie uns bitte. In Länder der EU / EFTA senden wir Ihnen diese kostenlos nach. Für Länder außerhalb der EU / EFTA erstellen wir Ihnen gerne ein Angebot für eine Betriebsanleitung in Landessprache, falls die Übersetzung nicht durch den Händler/Importeur organisiert werden kann.

Please note that the product may not be used / put into operation without these operating instructions in the national language. If you did not receive operating instructions in your national language with the delivery of the product, please contact us. In countries of the EU / EFTA we will send them to you free of charge. For countries outside the EU / EFTA, we will be pleased to provide you with an offer for an operating manual in the national language if the translation cannot be organised by the dealer/importer.

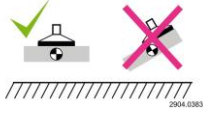

Inhalt

1	Sicherheit.....	3
1.1	Sicherheitskennzeichnung	3
2	Allgemeines	3
2.1	Bestimmungsgemäßer Einsatz	3
2.2	Übersicht und Aufbau	5
2.3	Technische Daten	5
3	Installation.....	6
3.1	Anbau von Zwei-Mann-Tragegriff VH-2-HG	6
4	Bedienung.....	7
5	Wartung und Pflege.....	9
5.1	Wartung	9
5.1.1	Mechanik.....	9
5.2	Reparaturen.....	10
5.3	Hinweis zum Typenschild	10
5.4	Hinweis zur Vermietung/Verleihung von PROBST-Geräten.....	10


1 Sicherheit

1.1 Sicherheitskennzeichnung

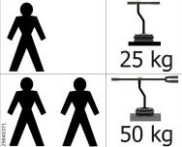

VERBOTSZEICHEN

Symbol	Bedeutung	Bestell-Nr.	Größe
	Last nicht aussermittig ansaugen.	2904.0383 2904.0594	102 x 52 mm 65 x 33 mm
	Angesaugten Stein nicht zur Seite ziehen. Gerät nicht den Boden entlang schleifen.	2904.0715	105 x 45 mm

GEBOTSZEICHEN

Symbol	Bedeutung	Bestell-Nr.	Größe
	Jeder Bediener muss die Bedienungsanleitung für das Gerät mit den Sicherheitsvorschriften gelesen und verstanden haben.	2904.0665 2904.0666	Ø30 mm Ø50 mm

BEDIENUNGSHINWEISE

Symbol	Bedeutung	Bestell-Nr.	Größe
	Ein-Mann-Bedienung für Lasten von bis zu 25 kg Gewicht.	2904.0371	45 x 55 mm
	Zwei-Mann-Bedienung für Lasten von bis zu 50 kg Gewicht.		

2 Allgemeines

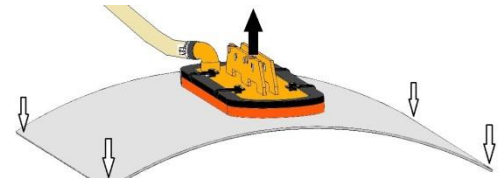
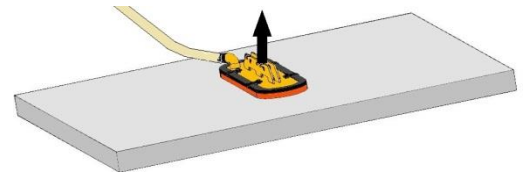
2.1 Bestimmungsgemäßer Einsatz

Das Gerät **VAKUUM-HANDY VH-1/25** dient ausschließlich dazu, Steinplatten, Betonelemente und dergleichen aufzunehmen, zu transportieren und zu verlegen. Das Gerät kann problemlos von einer Person bedient werden.

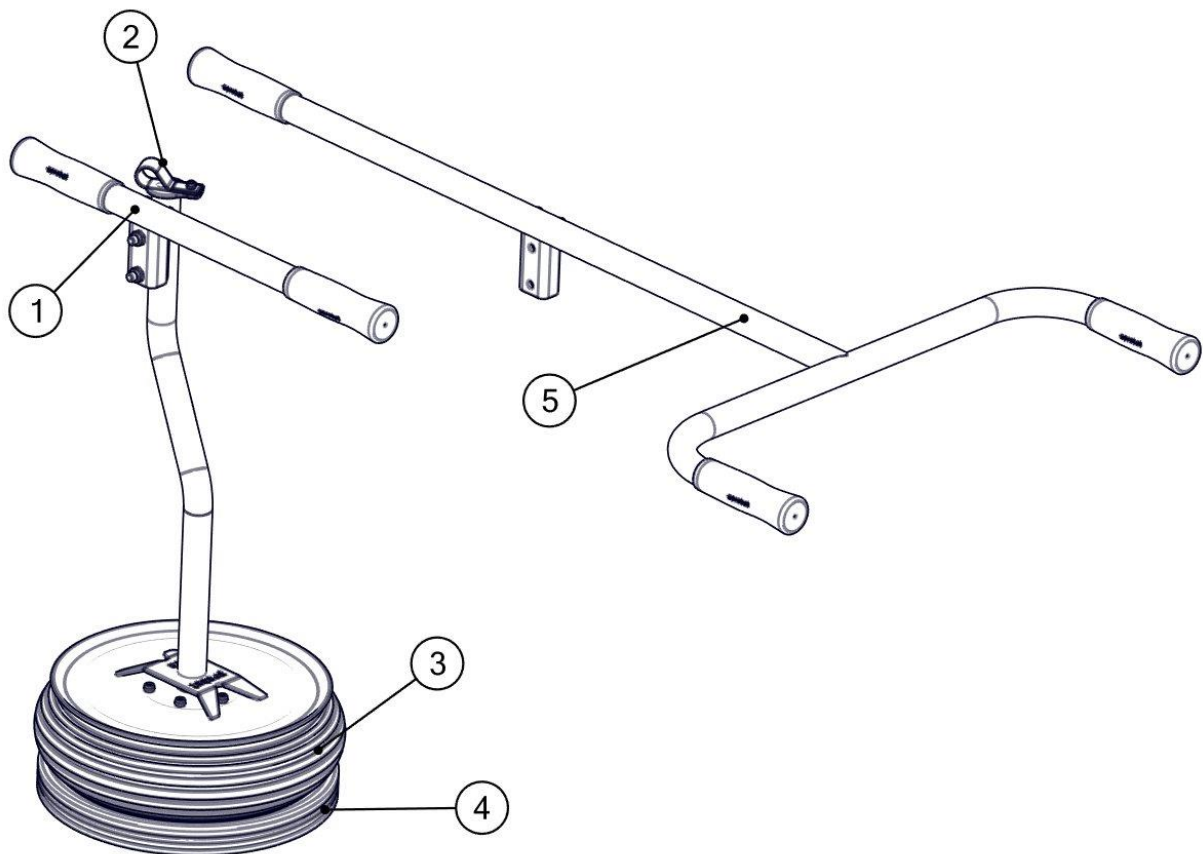


Bei der Ein-Mann-Bedienung des Gerätes, sollten Lasten mit einem Gewicht von mehr als 25 kg nicht angehoben werden, ansonsten besteht Verletzungsgefahr!
Es dürfen nur saugdichte und ebene Produkte angehoben werden! Ansonsten besteht die Gefahr des Herunterfallens der Last. Verletzungsgefahr!

- Die Last (Steinplatte) welche angesaugt und transportiert werden soll, muss genügend Eigenstabilität aufweisen, da ansonsten **Bruchgefahr** beim Anheben besteht!
- Steinplatten dürfen sich beim Anheben **keinesfalls** durchbiegen – darauf ist besonders bei dünnen und großformatigen Steinplatten zu achten!
- Generell dürfen Lasten (Steinplatten) nur **mittig** angesaugt werden, da sonst die Last schief am Gerät hängt und zum Bruch der Last führen kann - speziell beim Anheben von großformatigen Steinplatten mit einer kleinen Saugplatte.
- Standardsaugplatten sind nicht für den Transport von Glasscheiben geeignet!



2.2 Übersicht und Aufbau



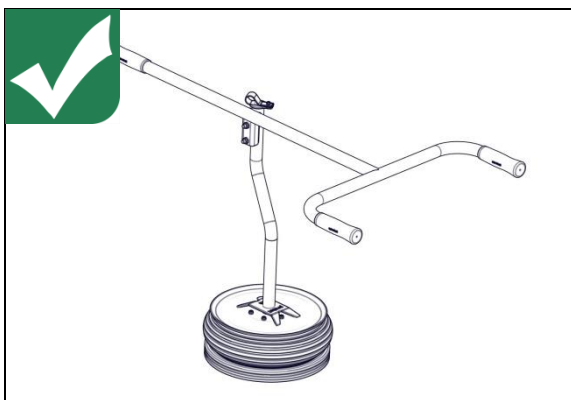
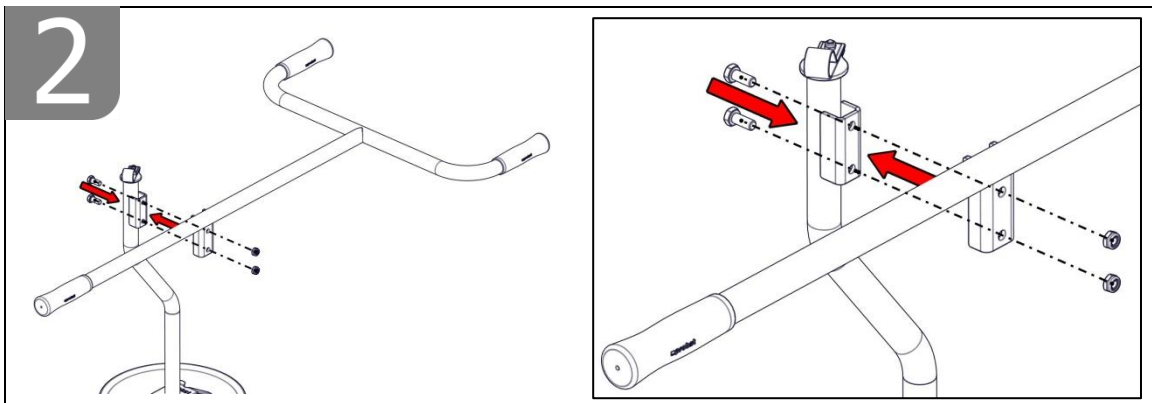
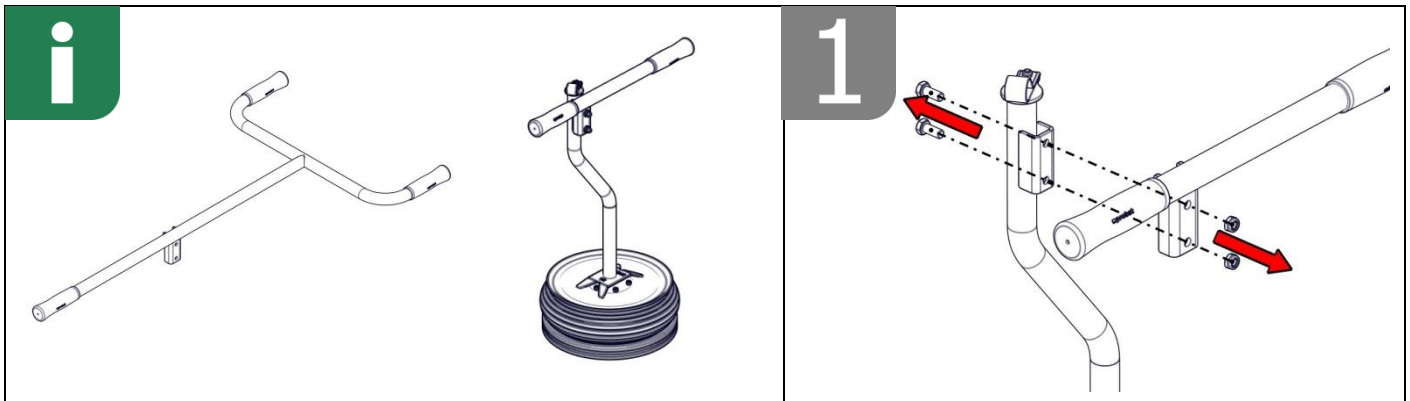
1. Tragegriff
2. Belüftungsklappe zum Lösen der Last
3. Saugplatte
4. Vakuumdichtung
5. Zwei-Mann-Tragegriff VH-2-HG

2.3 Technische Daten

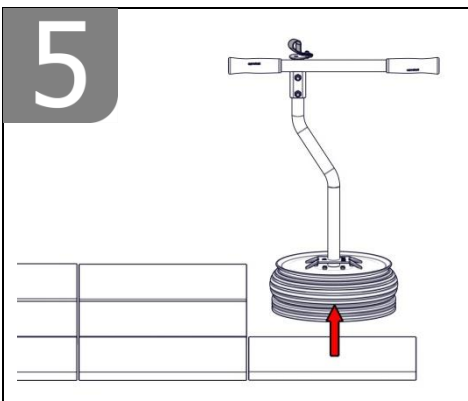
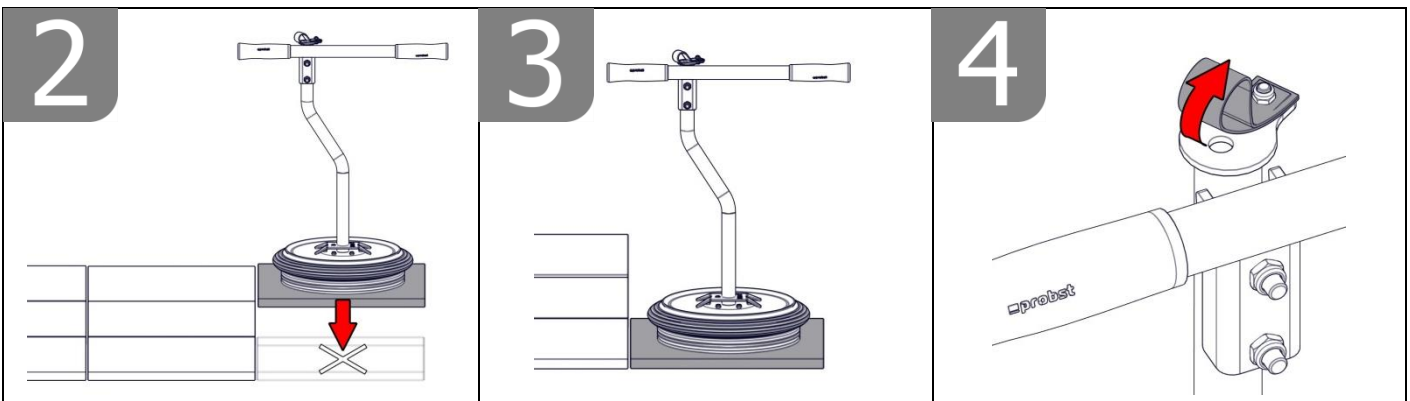
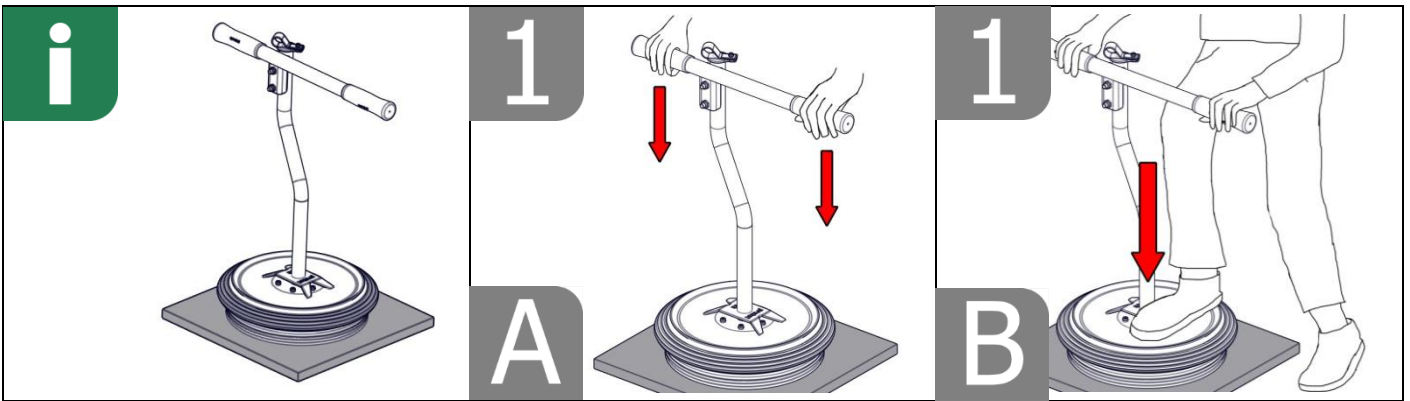
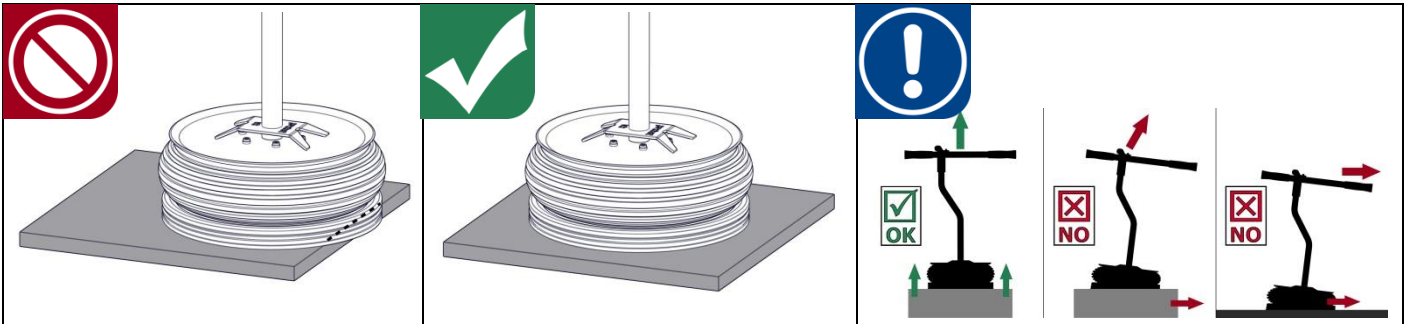
Typ	Saugplattengröße	Tragfähigkeit	Eigengewicht	Bestell-Nr.
VH-1/25	Ø280 mm	25 kg / 50 kg	5 kg	5260.0009

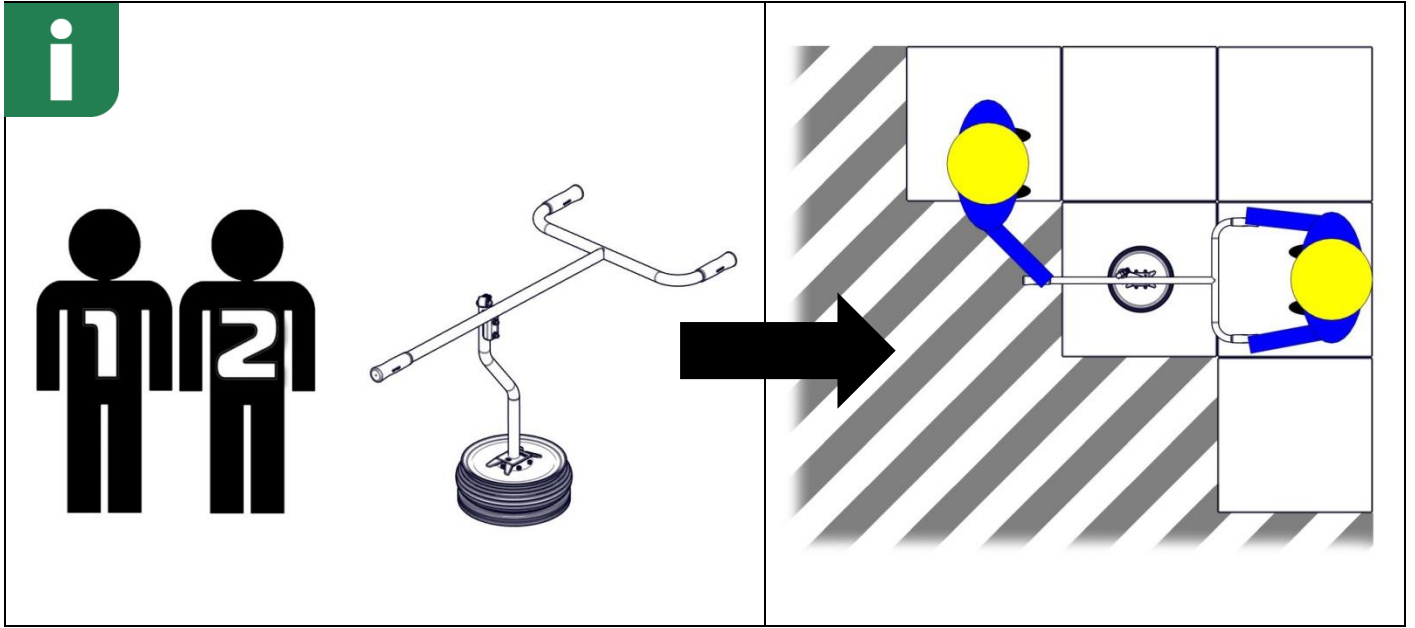
3 Installation

3.1 Anbau von Zwei-Mann-Tragegriff VH-2-HG



4 Bedienung





5 Wartung und Pflege

5.1 Wartung



Um eine einwandfreie Funktion, Betriebssicherheit und Lebensdauer des Gerätes zu gewährleisten, sind die in der unteren Tabelle aufgeführten Wartungsarbeiten nach Ablauf der angegebenen Fristen durchzuführen.

Es dürfen **nur Original-Ersatzteile** verwendet werden; ansonsten erlischt die Gewährleistung.

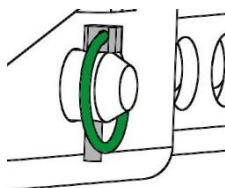


Alle Arbeiten dürfen nur bei stillgelegtem Gerät erfolgen!

5.1.1 Mechanik

WARTUNGSFRIST	Auszuführende Arbeiten
Erstinspektion nach 25 Betriebsstunden	<ul style="list-style-type: none"> Sämtliche Befestigungsschrauben kontrollieren bzw. nachziehen (darf nur von einem Sachkundigen durchgeführt werden).
Alle 50 Betriebsstunden	<ul style="list-style-type: none"> Sämtliche Befestigungsschrauben nachziehen (achten Sie darauf, dass die Schrauben gemäß den gültigen Anzugsdrehmomenten der zugehörigen Festigkeitsklassen nachgezogen werden). Sämtliche vorhandene Sicherungselemente (wie Klappsplinte) auf einwandfreie Funktion prüfen und defekte Sicherungselemente ersetzen. → 1) Alle Gelenke, Führungen, Bolzen und Zahnräder auf einwandfreie Funktion prüfen, bei Bedarf nachstellen oder ersetzen. Greifbacken (sofern vorhanden) auf Verschleiß prüfen und reinigen, bei Bedarf ersetzen. Ober- und Unterseite der Gleitlagerung (sofern vorhanden) bei geöffnetem Gerät mit einem Spachtel einfetten. Alle Schmiernippel (sofern vorhanden) mit Fettpresse schmieren.
Mindestens 1x pro Jahr (bei harten Einsatzbedingungen Prüfintervall verkürzen)	<ul style="list-style-type: none"> Kontrolle aller Aufhängungsteile, sowie Bolzen und Laschen. Prüfung auf Risse, Verschleiß, Korrosion und Funktionssicherheit durch einen Sachkundigen.

1)



5.2 Reparaturen



- Reparaturen am Gerät dürfen nur von Personen durchgeführt werden, die die dafür notwendigen Kenntnisse und Fähigkeiten besitzen.
- Vor der Wiederinbetriebnahme muss eine außerordentliche Prüfung durch einen Sachverständigen durchgeführt werden.

5.3 Hinweis zum Typenschild

Gerätetyp, Gerätenummer und Baujahr sind wichtige Angaben zur Identifikation des Gerätes. Sie sind bei Ersatzteilbestellungen, Gewährleistungsansprüchen und sonstigen Anfragen zum Gerät stets mit anzugeben.



Die maximale Tragkraft gibt an, für welche maximale Belastung das Gerät ausgelegt ist. Die maximale Tragkraft darf **nicht** überschritten werden.

Das im Typenschild bezeichnete Eigengewicht ist bei der Verwendung am Hebezeug/Trägergerät (z.B. Kran, Kettenzug, Gabelstapler, Bagger...) mit zu berücksichtigen.



Beispiel:

5.4 Hinweis zur Vermietung/Verleihung von PROBST-Geräten



Bei jeder Verleihung/Vermietung von PROBST-Geräten muss unbedingt die dazu gehörige Original Betriebsanleitung mitgeliefert werden (bei Abweichung der Sprache des jeweiligen Benutzerlandes, ist zusätzlich die jeweilige Übersetzung der Original Betriebsanleitung mit zuliefern)!

Wartungsnachweis

Garantieanspruch für dieses Gerät besteht nur bei Durchführung der vorgeschriebenen Wartungsarbeiten (durch eine autorisierte Fachwerkstatt)! Nach jeder erfolgten Durchführung eines Wartungsintervalls muss unverzüglich dieser Wartungsnachweis (mit Unterschrift u. Stempel) an uns übermittelt werden 1).

1) per E-Mail an: service@probst-handling.de / per Fax oder Post

Betreiber: _____

Gerätetyp: _____

Geräte-Nr.: _____

Artikel-Nr.: _____

Baujahr: _____

Wartungsarbeiten nach 25 Betriebsstunden

Datum:	Art der Wartung:	Wartung durch Firma:
		Stempel Name Unterschrift

Wartungsarbeiten alle 50 Betriebsstunden

Datum:	Art der Wartung:	Wartung durch Firma:
		Stempel Name Unterschrift
		Stempel Name Unterschrift
		Stempel Name Unterschrift

Wartungsarbeiten 1x jährlich

Datum:	Art der Wartung:	Wartung durch Firma:
		Stempel Name Unterschrift
		Stempel Name Unterschrift



Инструкция за работа

Превод на оригиналните инструкции за експлоатация

РЪЧЕН ВАКУУМЕН ПОВДИГАЧ

VH-1/25

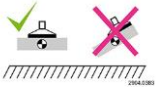

Съдържанието

1	Безопасност	3
1.1	Маркировка за безопасност	3
2	Общи	4
2.1	Разрешена употреба	4
2.2	Общ поглед и конструкция	5
2.3	Технически данни	5
3	Инсталация	6
3.1	Прикачване на ръкохватка за носене от двама души VH-2-HG	6
4	Експлоатация	7
5	Поддръжка и обслужване	9
5.1	Поддръжка	9
5.1.1	Механика	9
5.2	Ремонти	10
5.3	Указания за информационната табела	10
5.4	Указания за наемане / лизинг на устройства PROBST	10


1 Безопасност

1.1 Маркировка за безопасност

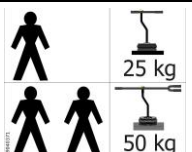

ЗАБРАНИТЕЛНИ ЗНАЦИ

Символ	Значение	№ за поръчка	Размер
	Не засмуквайте товара извън средната му част.	2904.0383 2904.0594	102 x 52 mm 65 x 33 mm
	Не теглете настрани засмуканата каменна плоча. Не влачете уреда по земята.	2904.0715	105 x 45 mm

УКАЗАТЕЛНИ ЗНАЦИ

Символ	Значение	№ за поръчка	Размер
	Всеки оператор трябва да е прочел и разбрал ръководството за обслужване на уреда с предписанията за безопасност.	29040665 29040666	Ø 30 mm Ø 50 mm

УКАЗАНИЯ ЗА ОБСЛУЖВАНЕ

Символ	Значение	№ за поръчка	Размер
	Обслужване от един човек за товари с тегло до 25 kg.	2904.0371	45 x 55 mm
	Обслужване от двама души за товари с тегло до 50 kg.		

2 Общи

2.1 Разрешена употреба

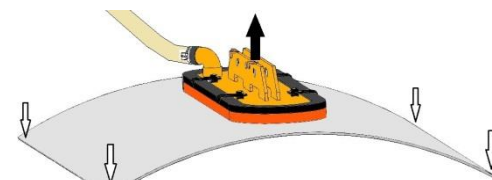
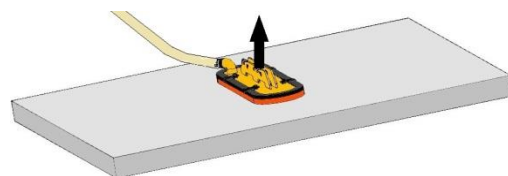
Уредът **РЪЧЕН ВАКУУМЕН ПОВДИГАЧ 1/25** служи само за захващане, транспортиране и полагане на каменни плочи, бетонови елементи и други подобни изделия. Уредът може да се обслужва безпроблемно от един човек.



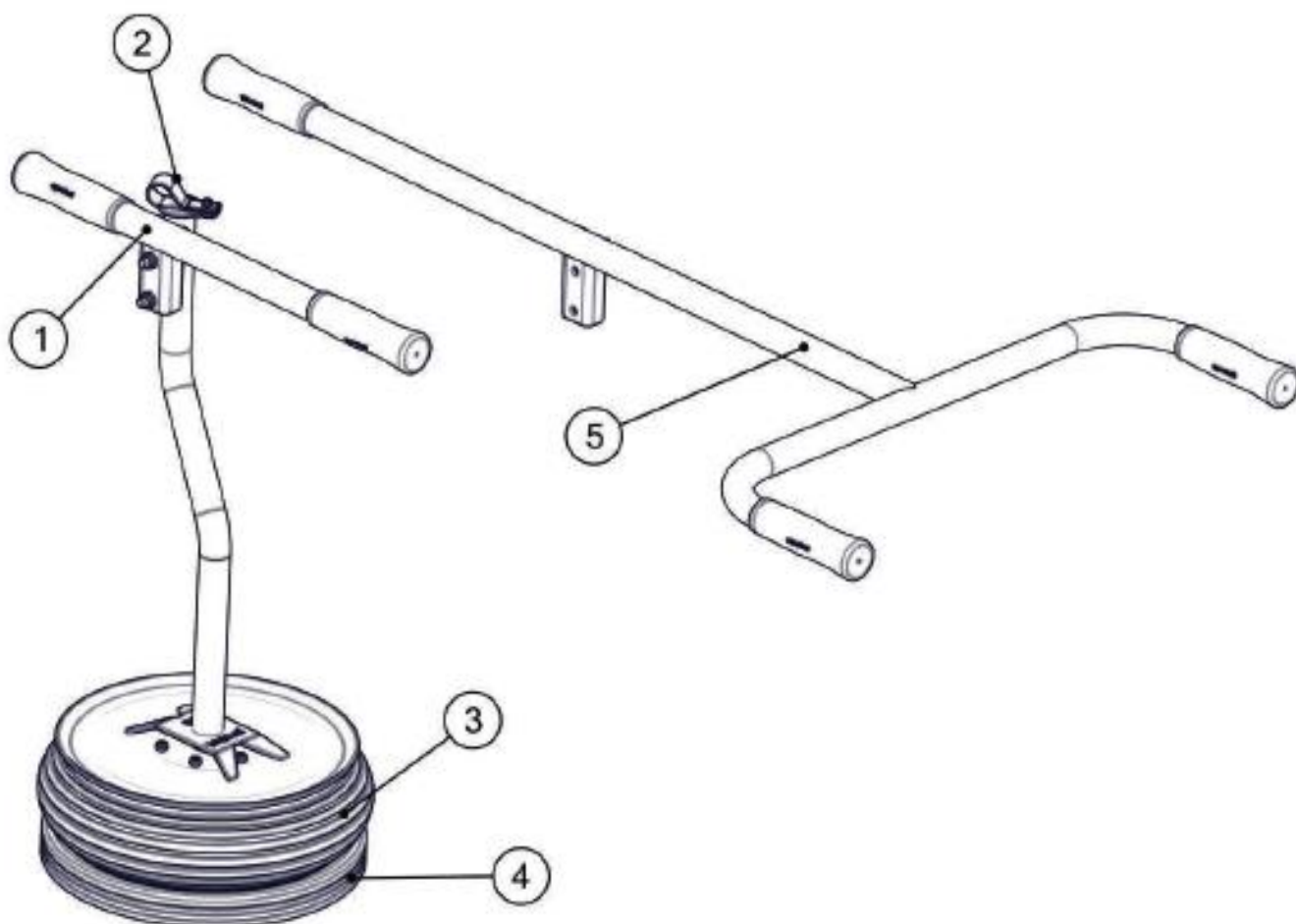
При обслужване от един човек не трябва да се повдигат товари с тегло, по-голямо от 25 kg, в противен случай има опасност от нараняване!

Трябва да се повдигат само плътни и гладки продукти! В противен случай има опасност от падане на товара. Опасност от нараняване!

- Товарът (каменна плоча), който трябва да се засмуче и транспортира, трябва да има достатъчна собствена стабилност, защото в противен случай има **опасност от счупване** при повдигането!
- Каменните плочи не трябва **в никакъв случай** да провисват при повдигането – за това трябва да се внимава особено при тънки и едрогабаритни каменни плочи!
- Принципно товарите (каменни плочи) трябва да се засмукват само **в средата**, защото в противен случай товарът виси под наклон към уреда, което може да доведе до счупване на товара – по-специално при повдигане на едрогабаритни каменни плочи с малка смукателна плоча.
- Стандартните смукателни плочи не са подходящи за транспортиране на стъкла за прозорци!



2.2 Общ поглед и конструкция



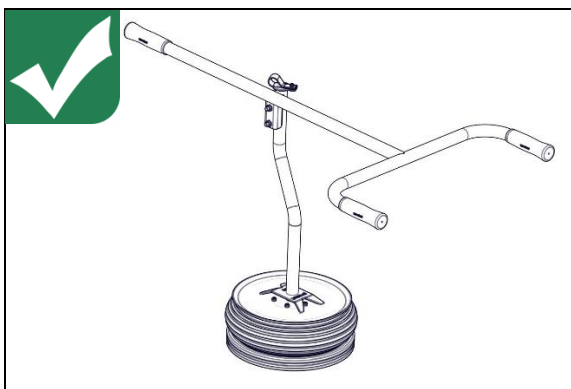
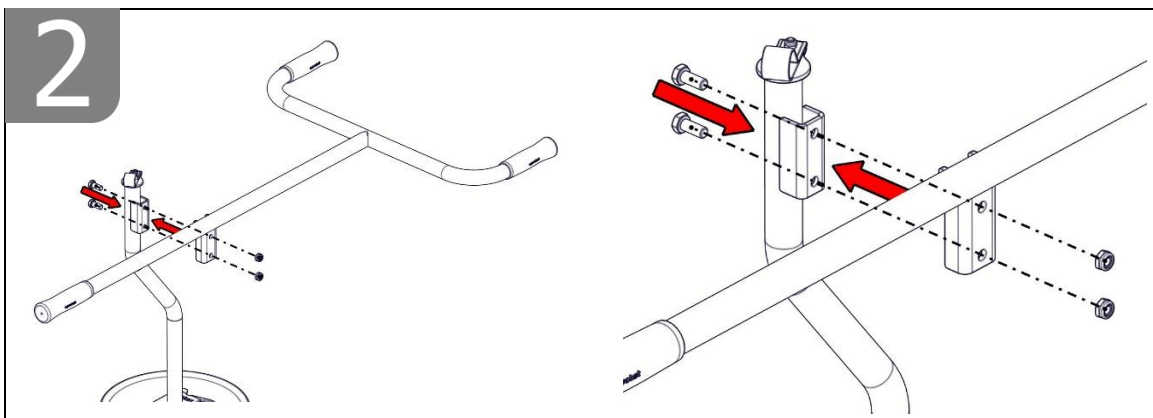
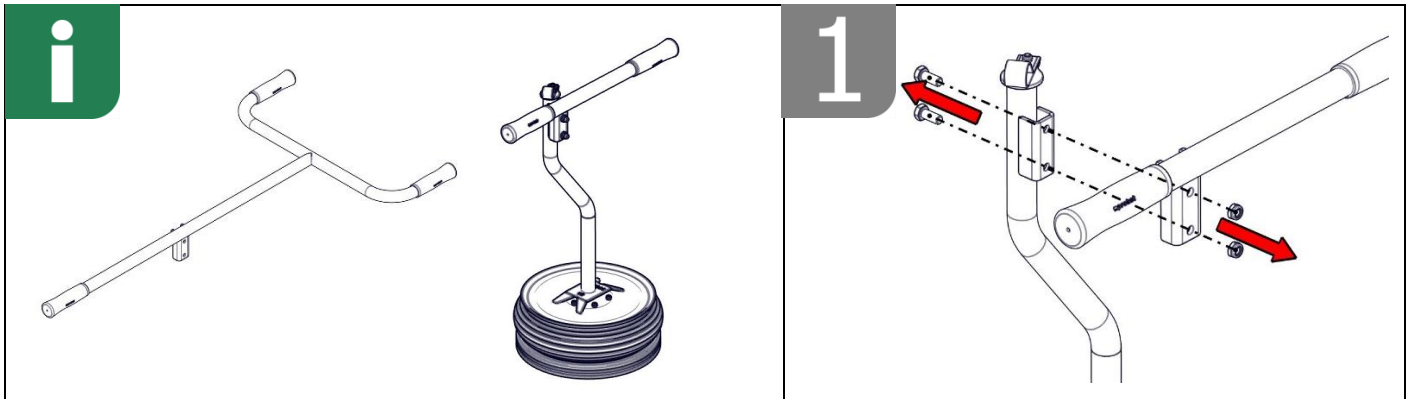
1. Ръкохватка за носене
2. Клапа за подаване на въздух за освобождаване на товара
3. Сукателна плоча
4. Вакумно уплътнение
5. Ръкохватка за носене от двама души VH-2-HG

2.3 Технически данни

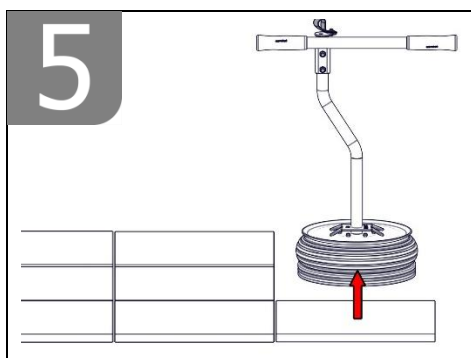
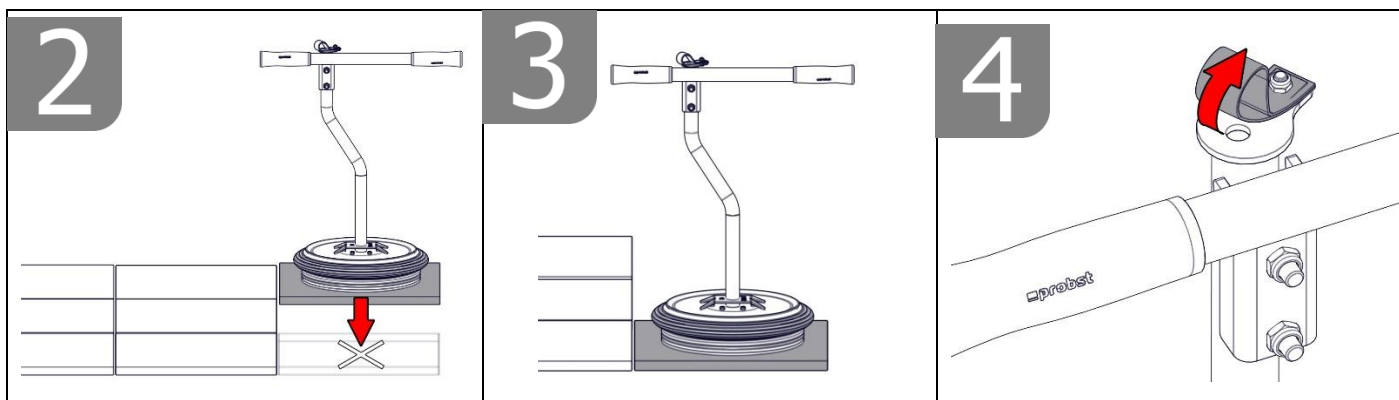
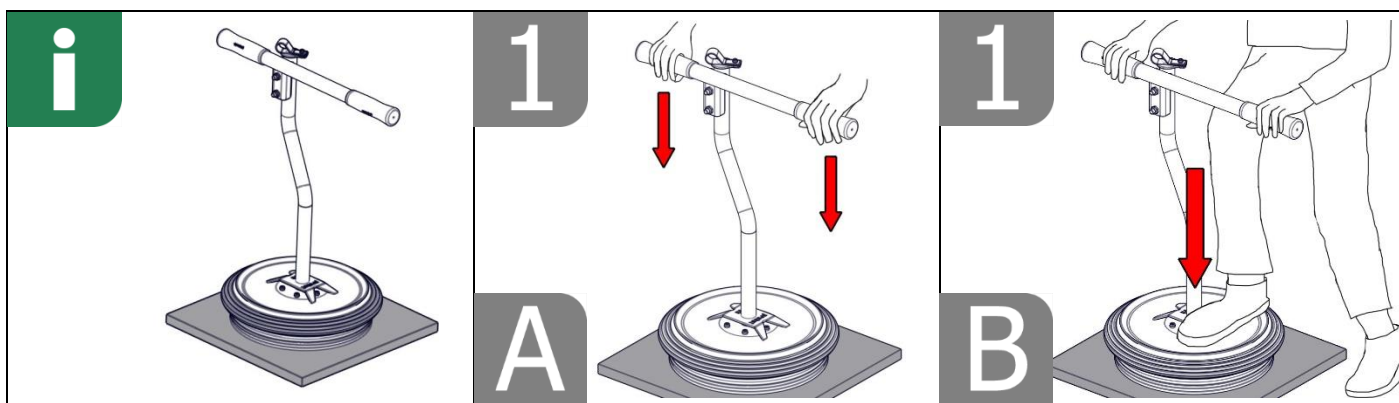
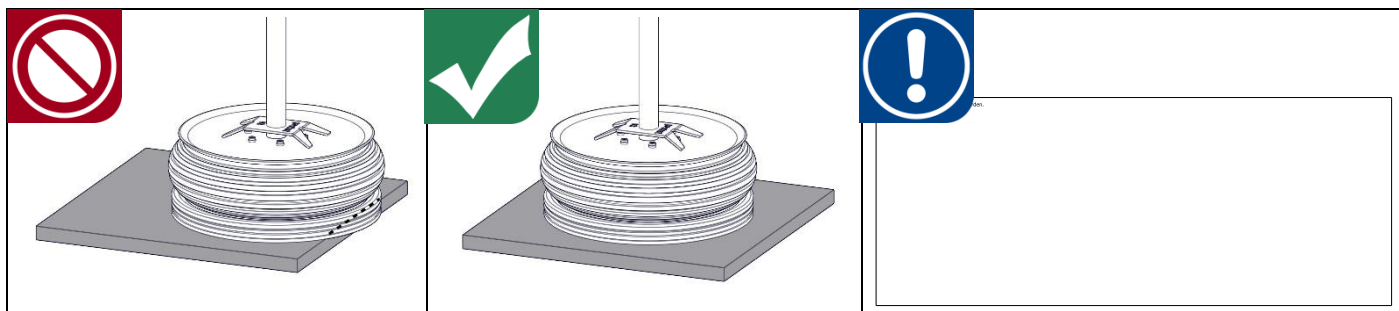
Тип	Размер на сукателната плоча	Товароподемност	Собствено тегло	№ за поръчка
VH-1/25	Ø280 mm	25 kg / 50 kg	5 kg	5260.0009

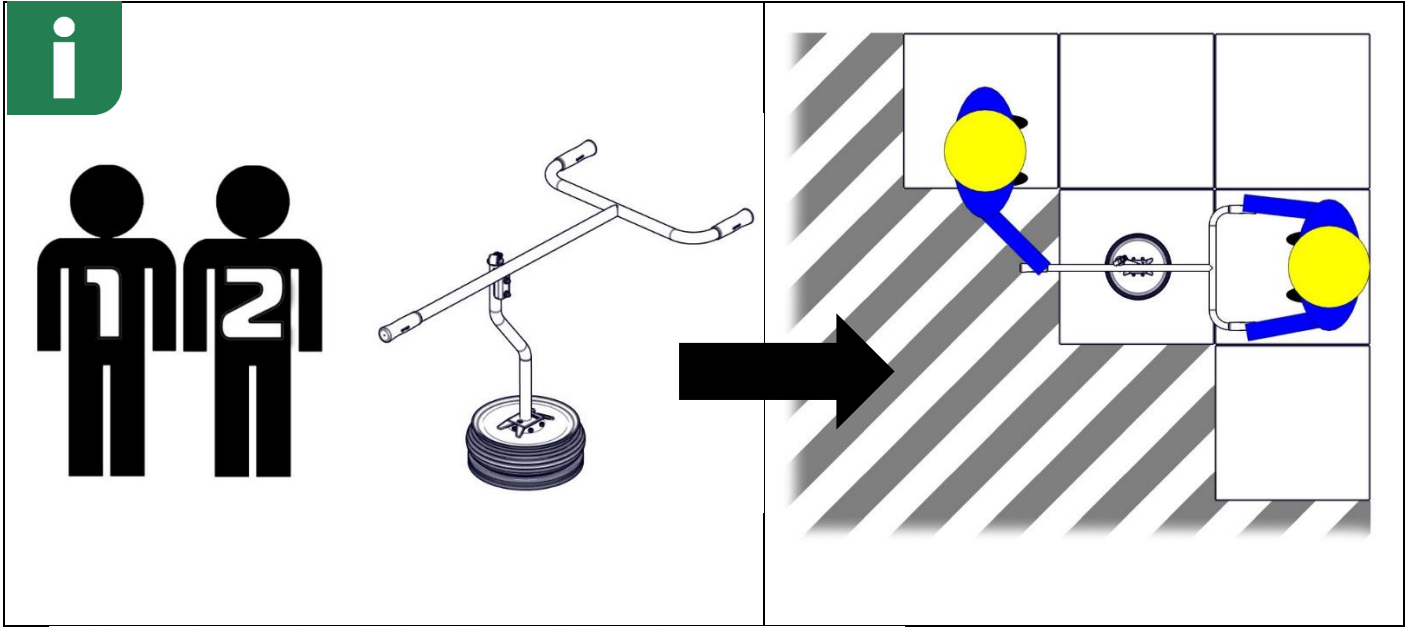
3 Инсталация

3.1 Прикачване на ръкохватка за носене от двама души VH-2-HG



4 Експлоатация





5 Поддръжка и обслужване

5.1 Поддръжка



За да се гарантира безупречна функция, безопасност на работата и безавариен експлоатационен период на уреда, е необходимо посочените в долната таблица работи по поддръжката да се извършват след изтичане на указаните срокове.

Трябва да се използват **само оригинални резервни части**, в противен случай гаранцията губи валидност.

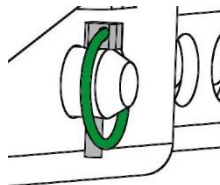


Всички работи трябва да се извършват само при спрян уред!

5.1.1 Механика

СРОК НА ПОДДРЪЖКА	Необходими работи
Първа инспекция след 25 работни часа	<ul style="list-style-type: none"> Контролирайте, съответно затегнете допълнително всички крепежни болтове (трябва да се извършва само от квалифициран специалист).
Всеки 50 работни часа	<ul style="list-style-type: none"> Дозатегнете всички крепежни болтове (внимавайте болтовете да бъдат дозатегнати съгласно предвидените въртящи моменти на затягане за съответните класове на якост). Проверете всички налични застопоряващи елементи (като отмятащи се шплинтове) за безупречна функция и сменете дефектните застопоряващи елементи. → 1) Проверете всички шарнири, водачи, болтове и зъбни колела, както и вериги, за безупречна функция и при необходимост ги настройте или сменете. Проверете за износване захващащите челюсти (ако има такива) и ги почистете, при необходимост ги сменете. Всички налични водачи и шарнири на подвижни конструктивни части или машинни конструктивни компоненти трябва да се гресират/смазват за намаляване на износването и за оптимални процеси на движение. Смазвайте всички смазочни нипели (ако има такива) с преса за гресиране.
Най-малко 1 път годишно (при неблагоприятни експлоатационни условия съгласно интервала на проверка)	<ul style="list-style-type: none"> Контрол на всички окачени части, както и на болтове и планки. Проверка от квалифициран специалист за пукнатини, корозия и функционална надеждност.

1)



5.2 Ремонти



- Само лица с подходящи познания и способности имат право да ремонтират устройството.
- Преди устройството да се използва отново, то трябва да бъде проверено от експерт.

5.3 Указания за информационната табела

Типът, серийният номер и годината на производство са много важни за идентифицирането на вашето устройство. Ако имате нужда от информация за резервни части, гаранция или други конкретни подробности, моля, вижте тази информация.



Максималната товароподемност / работното натоварване (WLL) е максималния товар, който може да се манипулира с устройството. Не превишавайте тази граница на товароносимост / работен товар (WLL).

Ако използвате устройството в комбинация с друго транспортно-повдигащо устройство (кран, верижен повдигач, вилчен повдигач, багер), вземете предвид и собственото тегло на устройството.



Пример:

5.4 Указания за наемане / лизинг на устройства PROBST



При всяко наемане / лизинг на устройства PROBST оригиналните инструкции за експлоатация трябва да бъдат включени безусловно (в зависимост от държавата на ползване, допълнително трябва да се предоставят и съответните преводи на оригиналната инструкция за експлоатация)!

Удостоверение за поддръжка

Гаранцията на тази машина е валидна, само ако се съблюдават и извършват задължителните работи по поддръжката (от упълномощен специализиран сервиз)! След всяко завършено действие в съответния интервал за поддръжка, приложенияят формуляр трябва да бъде попълнен, подпечатан, подписан и изпратен незабавно до нас 1).

1) чрез e-mail to service@probst-handling.de / факс или поща

Оператор: _____

Тип на устройството: _____

№. на артикула: _____

№. На устройството: _____

Година на производство: ____

Първа проверка след 25 работни часа

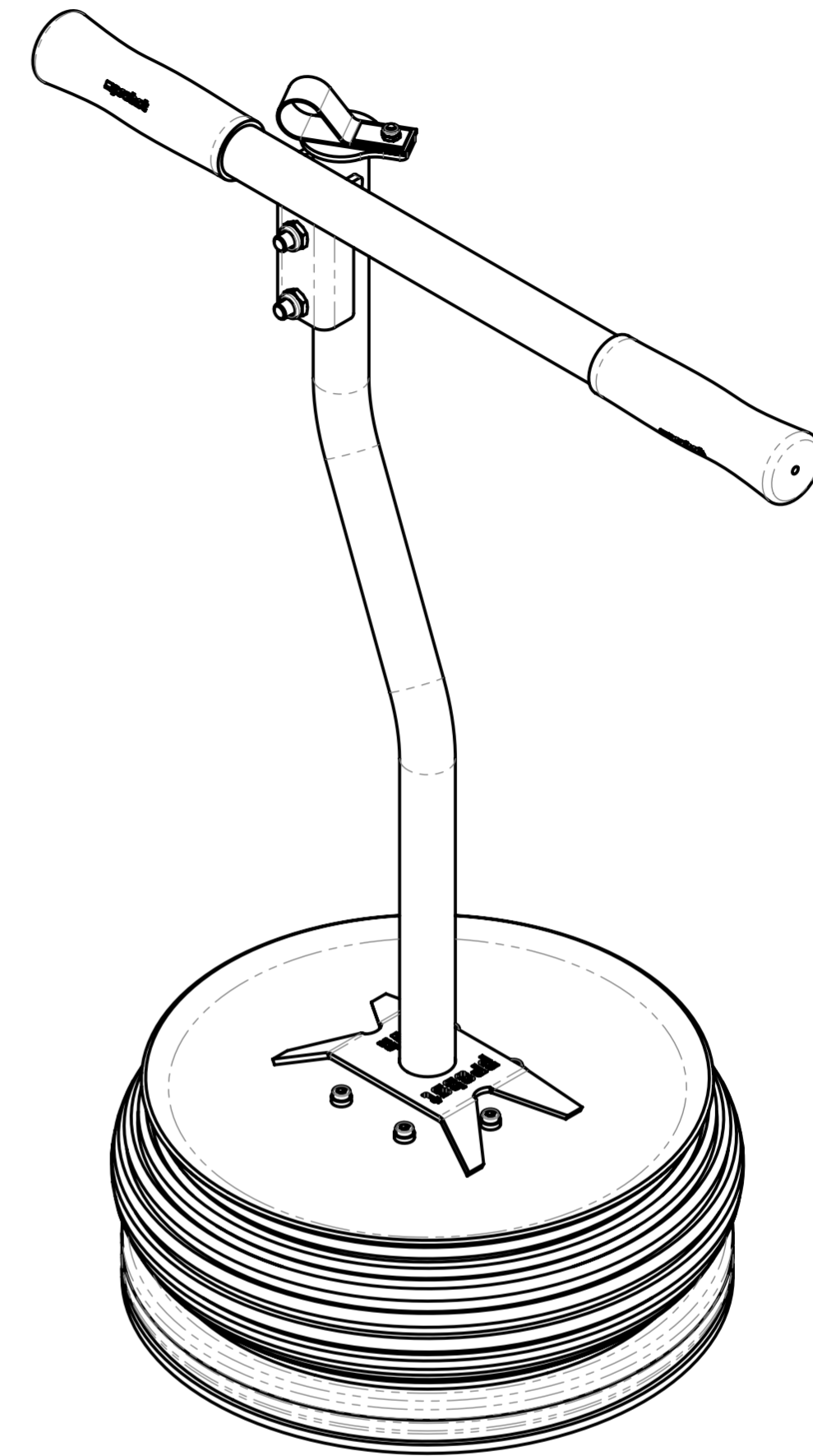
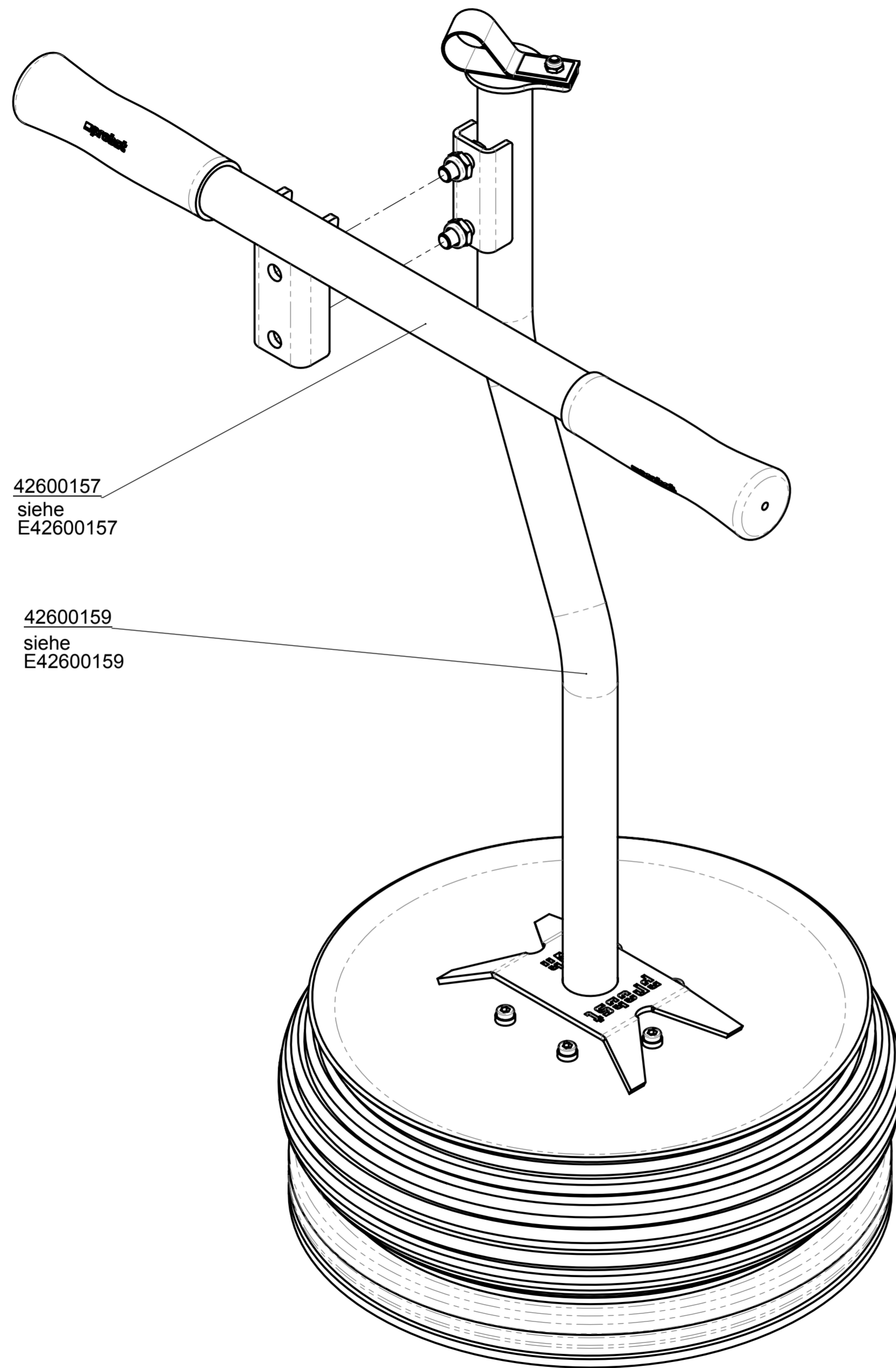
Дата:	Дейности по поддръжка:	Проверено от компания:
		Печат на компанията Име Подпис

На всеки 50 работни часа

Дата:	Дейности по поддръжка:	Проверено от компания:
		Печат на компанията Име Подпис
		Печат на компанията Име Подпис
		Печат на компанията Име Подпис

Минимум 1 път годишно

Дата:	Дейности по поддръжка:	Проверено от компания:
		Печат на компанията Име Подпис
		Печат на компанията Име Подпис



Tragfähigkeit / Working Load Limit WLL:
25 kg / 55 lbs

Eigengewicht / Dead Weight:
5 kg / 11 lbs

Product Name:
VACUUM-HANDY VH-1/25



© all rights reserved conform to ISO 16016

Datum	Name	Benennung
Erst. 19.4.2007	Rolf.Ganitz	Vakuum-Handy VH1/25, Ein-Mann-Vakuum Plattenheber, selbstansaugend, zur Verlegung von saugdichten Platten, Tragkraft 25 kg.
Gepr. 14.12.2011	Rolf.Ganitz	
Artikelnummer/Zeichnungsnummer		Blatt
E52600009		1
Zust. Urspr. 52600007		von 1
Ers. f.		Ers. d.

8 7 6 5 4 3 2 1

F

F

E

E

D

D

C

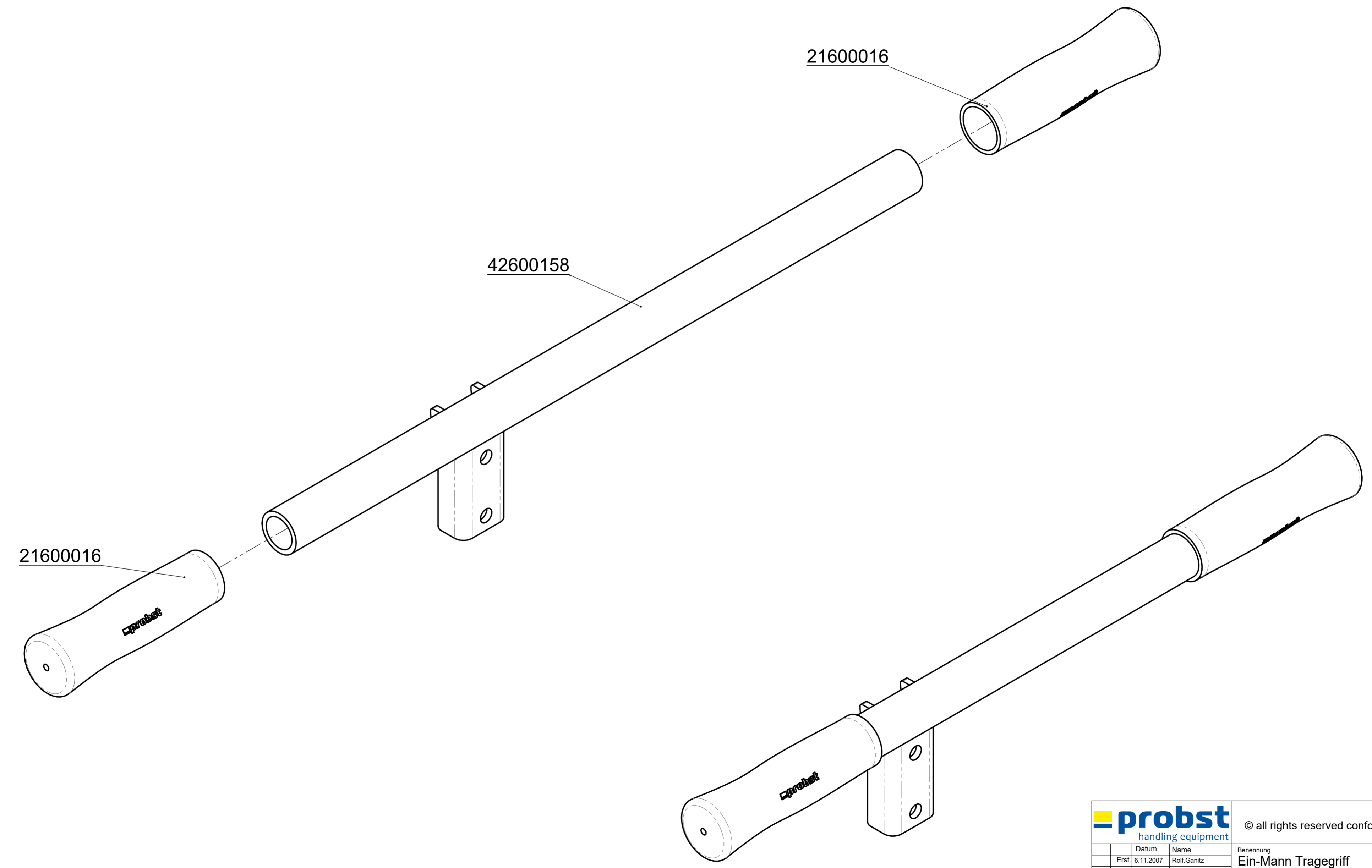
C

B

B

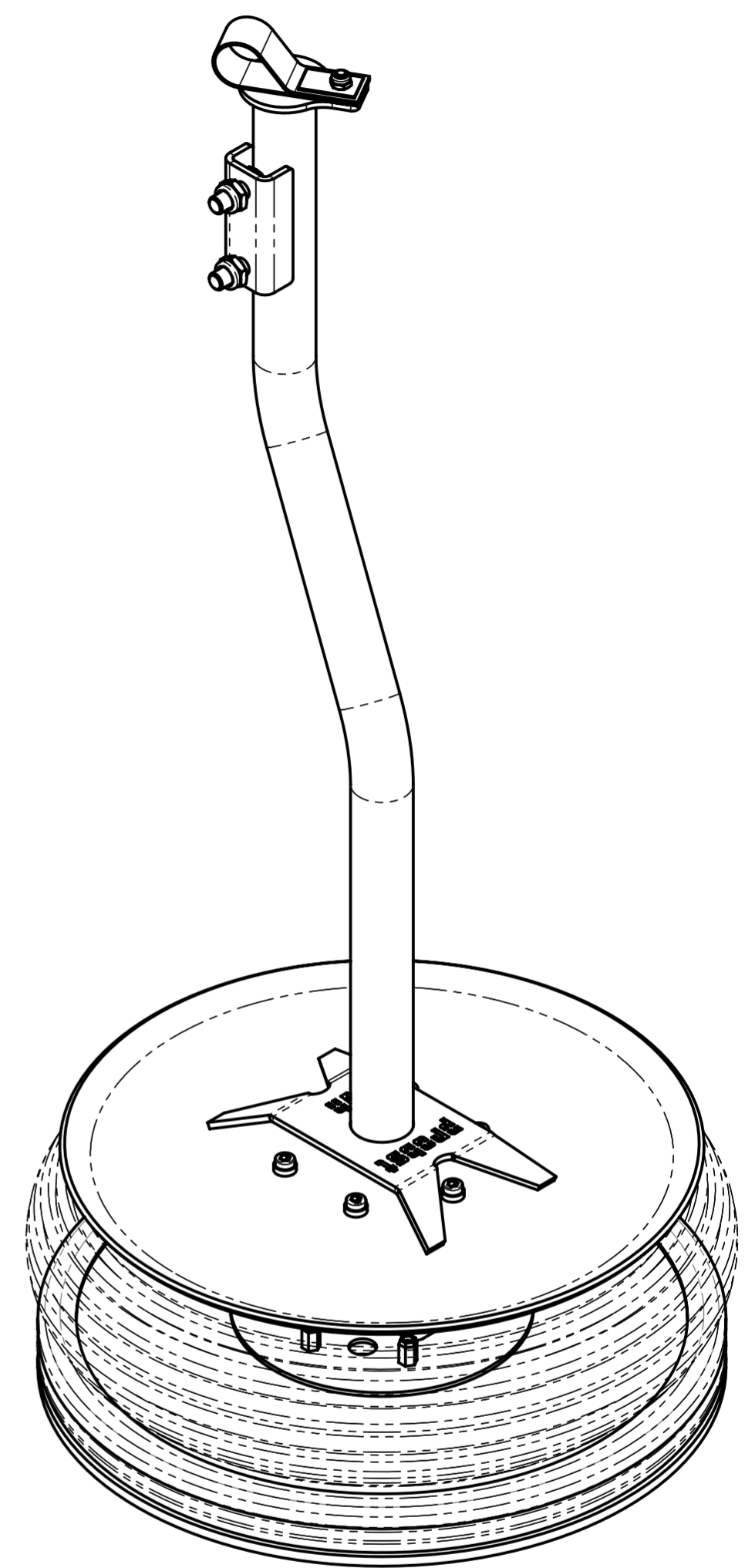
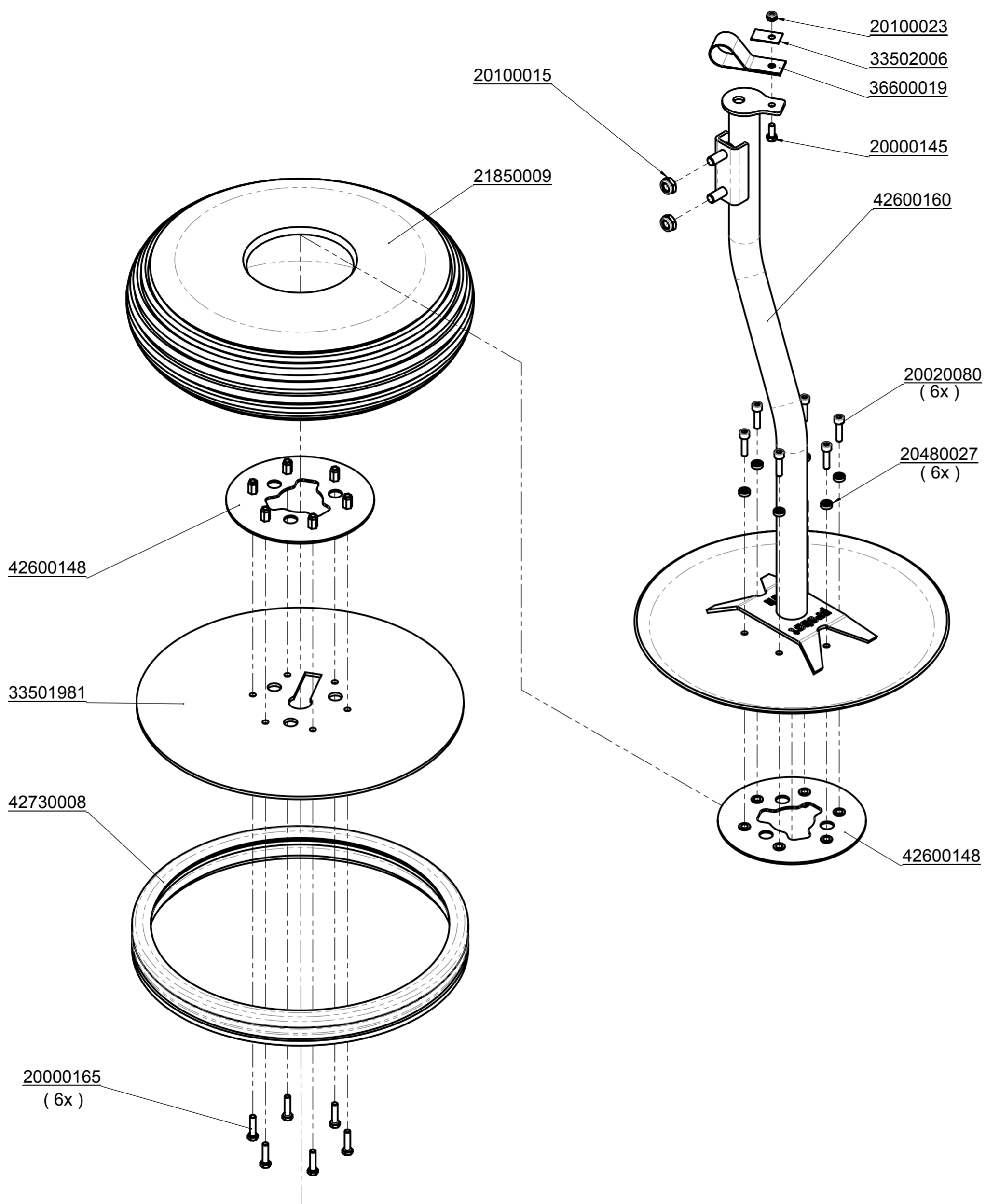
A

A

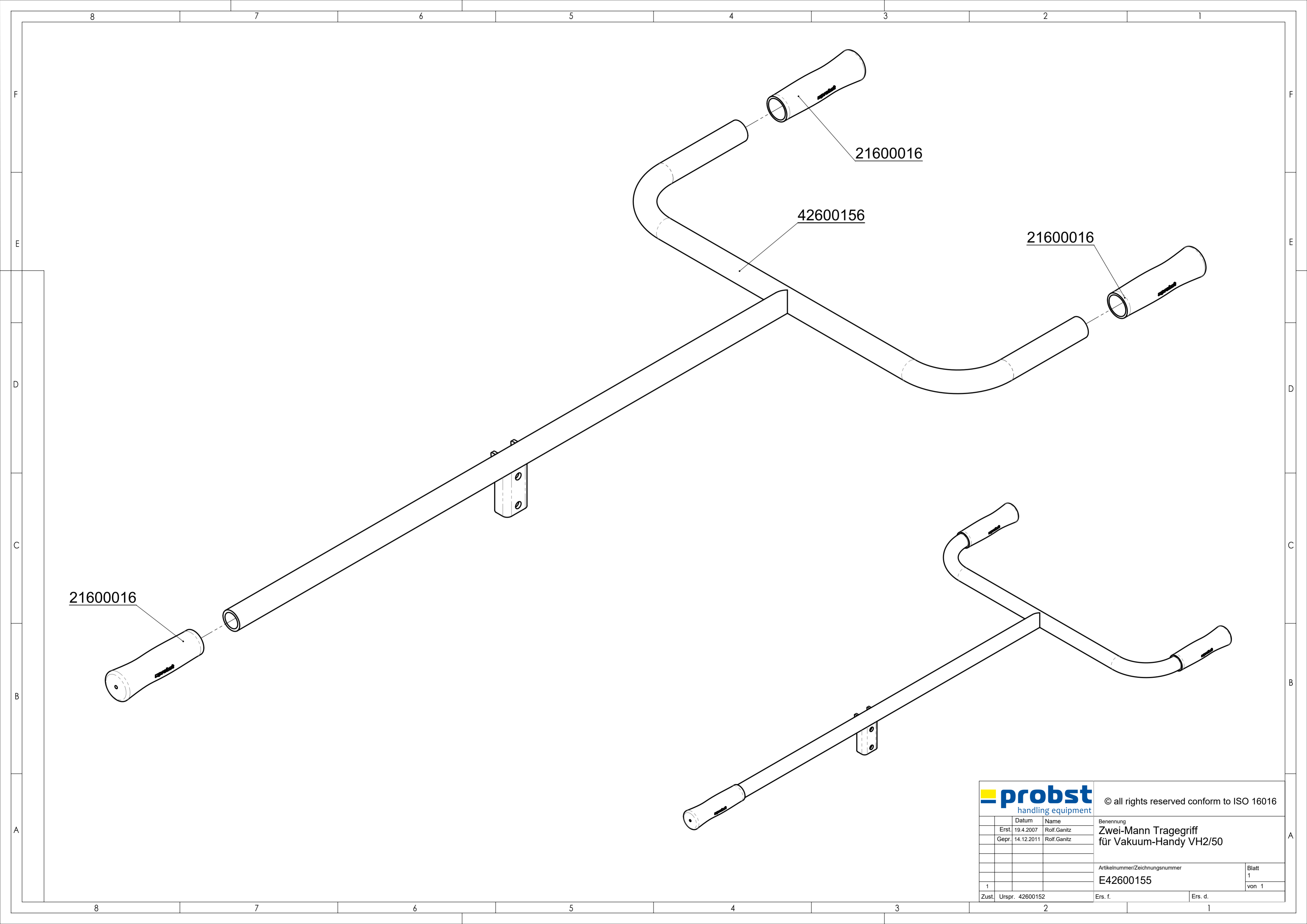


			© all rights reserved conform to ISO 16016	
	Datum	Name	Benennung	
	Erst. 6.11.2007	Rolf.Ganitz	Ein-Mann Tragegriff	
	Gepr. 10.8.2018	I.Krasnikov	für Vakuum-Handy VH1/25	
			Artikelnummer/Zeichnungsnummer	Blatt
			E42600157	1
				von 1
1	Zust.	Urspr. 42600150	Ers. f.	Ers. d.

8 7 6 5 4 3 2 1



probst handling equipment		© all rights reserved conform to ISO 16016	
	Datum	Name	Benennung
	Erst. 22.5.2007	Rolf.Ganitz	Vakuum-Handy VH
	Gepr. 14.12.2011	Rolf.Ganitz	(Grundgerät, ohne Tragegriffe)
			Artikelnummer/Zeichnungsnummer
			E42600159
1			Blatt 1 von 1
Zust.	Urspr. 42600146	Ers. f.	Ers. d.



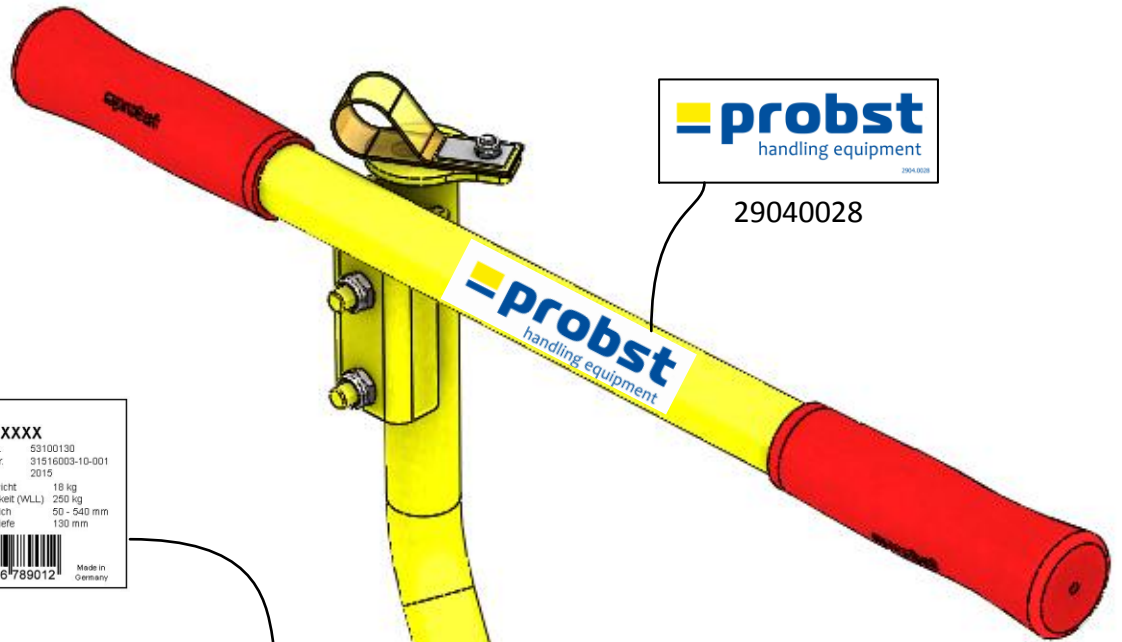
21600016

21600016

42600156

21600016

		© all rights reserved conform to ISO 16016	
	Datum	Name	Benennung
	Erst. 19.4.2007	Rolf.Ganitz	Zwei-Mann Tragegriff
	Gepr. 14.12.2011	Rolf.Ganitz	für Vakuum-Handy VH2/50
			Artikelnummer/Zeichnungsnummer
			E42600155
			Blatt 1 von 1
1	Zust.	Urspr. 42600152	Ers. f.
			Ers. d.



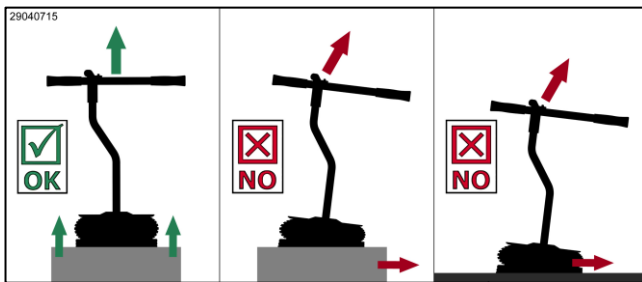
29040028

probst
handling equipment

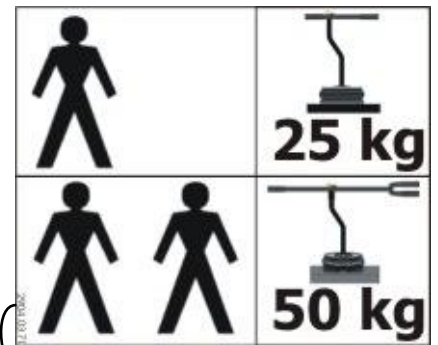
XXXXXXXXX
 Artikel-Nr. 53100130
 Geräte-Nr. 31516003-10-001
 Baujahr 2015
 Eigengewicht 18 kg
 Tragfähigkeit (WLL) 250 kg
 Greifbereich 50 - 540 mm
 Eintauchtiefe 130 mm

Probst GmbH
 Gottlieb-Daimler-Straße 6
 71729 Erdmannhausen
 Germany
 Tel.: +49 (0) 7144 3309-0
 www.probst-handling.de

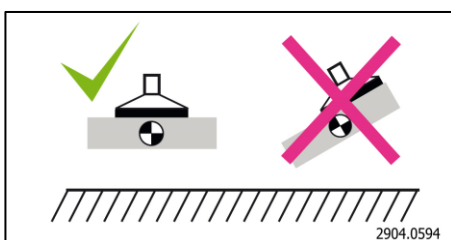
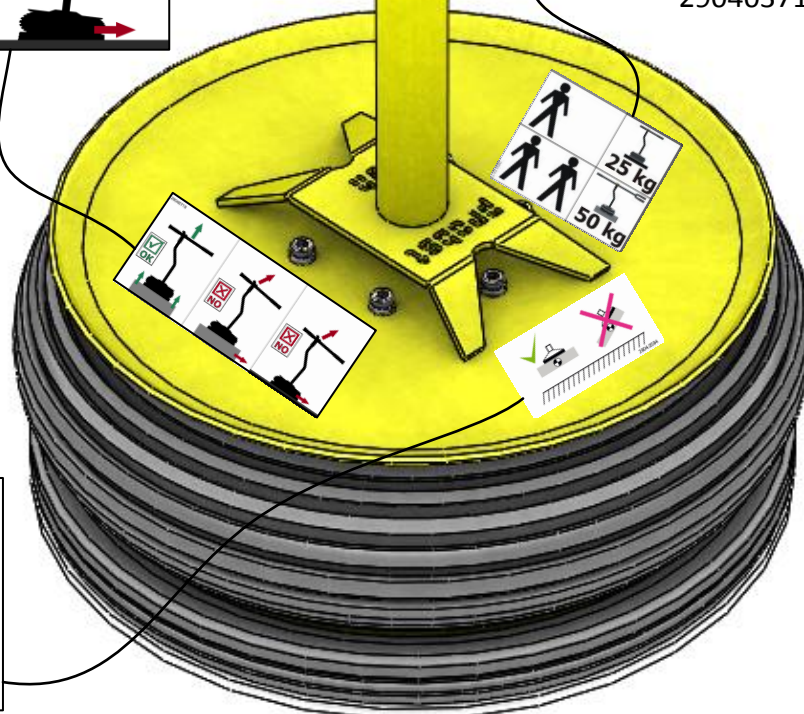
0 123456 789012 Made in Germany



29040715



29040371



29040594