



Betriebsanleitung

Original Betriebsanleitung

Vakuum-Anbaugerät SH-2500-GREENLINE

SH-2500-UNI-GL / SH-2500-UNI-GL-FFS

Hinweis

Die Betriebsanleitung wurde in deutscher Sprache erstellt. Für künftige Verwendung aufbewahren. Technische Änderungen, Druckfehler und Irrtümer vorbehalten.

Herausgeber

© Probst GmbH, 04/19

Dieses Werk ist urheberrechtlich geschützt. Die dadurch begründeten Rechte bleiben bei der Firma Probst GmbH. Eine Vervielfältigung des Werkes oder von Teilen dieses Werkes ist nur in den Grenzen der gesetzlichen Bestimmungen des Urheberrechtsgesetzes zulässig. Eine Abänderung oder Kürzung des Werkes ist ohne ausdrückliche schriftliche Zustimmung der Firma Probst GmbH untersagt.

Kontakt

Probst GmbH

Gottlieb-Daimler-Straße 6

71729 Erdmannhausen, Germany

info@probst-handling.de

www.probst-handling.com

Inhaltsverzeichnis

1	Wichtige Informationen	6
1.1	Die Technische Dokumentation ist Teil des Produkts	6
1.2	Hinweis zum Umgang mit dieser Betriebsanleitung	6
1.3	Warnhinweise in diesem Dokument	6
1.4	Symbole.....	6
1.5	Hinweisschilder am Hebegerät	7
1.6	Typenschild	9
2	Grundlegende Sicherheitshinweise	10
2.1	Bestimmungsgemäße Verwendung	10
2.2	Nicht bestimmungsgemäße Verwendung.....	10
2.3	Gefahrenbereich	10
2.4	Gefährdungen während des Betriebs	10
2.5	Umgebungs- und Betriebsbedingungen	11
2.6	Anforderungen an den Arbeitsplatz.....	12
2.7	Personalqualifikation	12
2.8	Persönliche Schutzausrüstung	12
2.9	Sicherheitseinrichtungen	13
2.10	Technischer Zustand	13
2.11	Verantwortung des Betreibers.....	13
2.12	Landesspezifische Vorschriften für den Betreiber	13
3	Produktbeschreibung.....	14
3.1	Komponenten	14
3.2	Bedienelemente.....	15
3.2.1	Bedienfeld.....	15
3.2.2	Funkfernsteuerung (Option).....	16
3.3	Vakuum-Erzeuger.....	17
3.4	Saugplatten	17
3.5	Energieversorgung	18
3.6	Optionales Zubehör	19
3.6.1	Radsatz SH-2500-RS.....	19
3.6.2	Handgriffverlängerung SH-2500-HGV.....	19
3.6.3	Traverse für mehrere Saugplatten	19
4	Technische Daten.....	20
4.1	Hebegerät	20
4.2	Vakuum-Erzeugung.....	20
5	Transport und Lagerung.....	21
5.1	Schutzausrüstung.....	21
5.2	Lieferung prüfen	21

5.3	Verpackung entfernen	21
5.4	Hebegerät transportieren	22
5.5	Hebegerät lagern	22
5.6	Lagerungs- und Transporthinweise für die Batterie	23
6	Installation	23
6.1	Sicherheit	23
6.1.1	Sicherheitshinweise für die Installation	23
6.1.2	Schutzrüstung	23
6.2	Hebegerät an der Aufhängerolle anschlagen	23
6.3	Hebegerät mit Flanschplatte anschlagen	24
6.4	Inbetriebnahme	25
6.5	Funkfernsteuerung nachrüsten (Option).....	25
7	Betrieb	26
7.1	Sicherheit	26
7.1.1	Sicherheitshinweise für die Bedienung	26
7.1.2	Sicherheitshinweise für die Bedienung mit Funkfernsteuerung (Option).....	27
7.1.3	Personalqualifikation.....	27
7.1.4	Schutzrüstung	27
7.1.5	Hebegerät sachgerecht nutzen	27
7.1.6	Verhalten im Notfall	28
7.2	Vor Arbeitsbeginn prüfen	28
7.3	Saugplatte befestigen	30
7.4	Saugplatte wechseln	32
7.5	Traverse für mehrere Saugplatten anbauen (Option)	33
7.6	Umgang mit feuchten Lasten.....	34
7.7	Last anheben	34
7.8	Angehobene Last sicher führen	37
7.9	Last ablegen	38
7.10	Hebegerät parken	39
7.10.1	Hebegerät hängen lassen	39
7.10.2	Hebegerät ohne Saugplatte abstellen	39
7.10.3	Batterie laden	40
8	Störungsbehebung.....	43
8.1	Sicherheit	43
8.1.1	Sicherheitshinweise für die Störungsbehebung.....	43
8.1.2	Schutzrüstung	43
8.2	Hilfe bei Störungen	43
9	Wartung.....	46
9.1	Sicherheit	46
9.1.1	Sicherheitshinweise für die Wartung	46

9.1.2	Schutzausrüstung.....	46
9.2	Regelmäßige Prüfungen.....	46
9.3	Wartungsplan.....	47
9.4	Sicherheitseinrichtungen prüfen.....	48
9.4.1	Manometer prüfen.....	48
9.4.2	Warneinrichtung prüfen.....	48
9.4.3	Vakuum-Schläuche und Schlauchschellen prüfen.....	48
9.4.4	Dichtheit des Hebeegeräts prüfen.....	48
9.4.5	Druckabfall am Staubfilter prüfen.....	49
9.5	Kondenswasser ablassen.....	49
9.6	Staubfilter reinigen.....	49
9.7	Hebeegerät reinigen.....	50
9.8	Batterie ersetzen.....	50
10	Außerbetriebnahme und Recycling.....	52
10.1	Sicherheit.....	52
10.2	Hebeegerät außer Betrieb nehmen.....	52
10.3	Hebeegerät entsorgen.....	53
10.4	Entsorgungshinweise für die Batterie.....	53

1 Wichtige Informationen

1.1 Die Technische Dokumentation ist Teil des Produkts

1. Für einen störungsfreien und sicheren Betrieb befolgen Sie die Hinweise in den Dokumenten.
 2. Bewahren Sie die Technische Dokumentation in der Nähe des Produkts auf. Sie muss für das Personal jederzeit zugänglich sein.
 3. Geben Sie die Technische Dokumentation an nachfolgende Nutzer weiter.
- ⇒ Bei Missachtung der Hinweise in dieser Betriebsanleitung kann es zu lebensgefährlichen Verletzungen kommen!
- ⇒ Für Schäden und Betriebsstörungen, die aus der Nichtbeachtung der Hinweise resultieren, übernimmt Probst keine Haftung.

Wenn Sie nach dem Lesen der Technischen Dokumentation noch Fragen haben, wenden Sie sich an den Probst-Service unter:

www.probst-handling.com

1.2 Hinweis zum Umgang mit dieser Betriebsanleitung

Das Produkt SH-2500-UNI-GL wird allgemein Hebegerät genannt.

Die Probst GmbH wird in dieser Betriebsanleitung allgemein Probst genannt.

Diese Betriebsanleitung enthält wichtige Hinweise und Informationen zu den verschiedenen Betriebsphasen des Hebegeräts:

- Transport, Lagerung, Inbetriebnahme und Außerbetriebnahme
- Sicherer Betrieb, erforderliche Wartungsarbeiten, Behebung eventueller Störungen

Die Betriebsanleitung beschreibt das Hebegerät zum Zeitpunkt der Auslieferung durch Probst.

1.3 Warnhinweise in diesem Dokument

Warnhinweise warnen vor Gefahren, die beim Umgang mit dem Produkt auftreten können. Es gibt sie in vier Gefahrenstufen, die Sie am Signalwort erkennen.

Signalwort	Bedeutung
GEFAHR	Kennzeichnet eine Gefahr mit hohem Risiko, die zu Tod oder schwerer Verletzung führt, wenn sie nicht vermieden wird.
WARNUNG	Kennzeichnet eine Gefahr mit mittlerem Risiko, die zu Tod oder schwerer Verletzung führen kann, wenn sie nicht vermieden wird.
VORSICHT	Kennzeichnet eine Gefahr mit einem geringem Risiko, die zu leichter oder mittlerer Verletzung führen kann, wenn sie nicht vermieden wird.
HINWEIS	Kennzeichnet eine Gefahr, die zu Sachschäden führt.

1.4 Symbole



Dieses Zeichen weist auf nützliche und wichtige Informationen hin.

- ✓ Dieses Zeichen steht für eine Voraussetzung, die vor einem Handlungsschritt erfüllt sein muss.
- ▶ Dieses Zeichen steht für eine auszuführende Handlung.
- ⇒ Dieses Zeichen steht für das Ergebnis einer Handlung.

Handlungen, die aus mehr als einem Schritt bestehen, sind nummeriert:

1. Erste auszuführende Handlung.
2. Zweite auszuführende Handlung.

1.5 Hinweisschilder am Hebegerät

Warnung heiße Oberfläche
2904.0396



Warnung vor elektrische Spannung
2904.0397



Warnung Handverletzung durch
Quetschung
2904.0107



Warnung Handverletzung durch Rie-
menantrieb
2904.0451



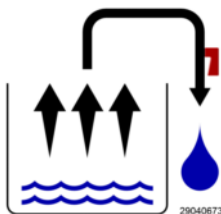
Nächste UVV-Prüfung
2904.0056



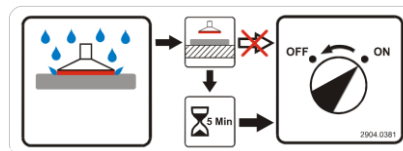
Datumsuhr für UVV-Prüfung



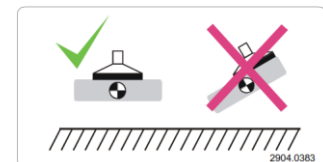
Kondenswasser täglich ablassen
2904.0673



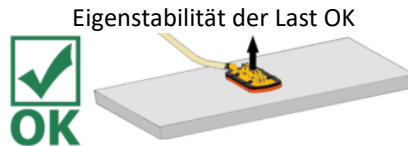
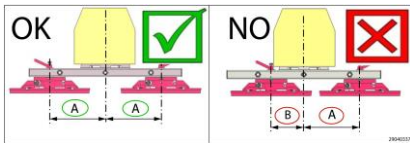
Pumpe bei Nässe 5 Minuten nachlau-
fen lassen
2904.0381



Last im Schwerpunkt anheben
2904.0383

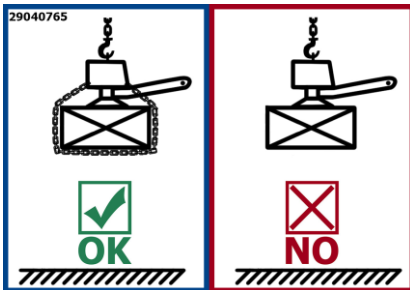


Kein außermittiges Positionieren der Saugplatten bei Verwendung einer Traverse
2904.0337



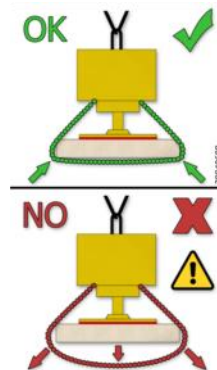
Die angesaugte Last darf keinesfalls ohne zusätzliche Sicherung durch die Lastsicherungskette angehoben und transportiert werden.

Lastsicherungskette anlegen
2904.0765



Lastsicherungskette straff anlegen.
Die Lastsicherungskette darf niemals locker unter der Last hängen.

2904.0689 - 70 x 41 mm
2904.0688 - 146 x 85 mm



Niemals unter schwebende Last treten.

2904.0210 - 30 mm
2904.0209 - 50 mm
2904.0204 - 80 mm



Betriebsanleitung lesen.
2904.0665 - 30 mm
2904.0666 - 50 mm



Gebot Gehörschutz tragen
2904.0298



1.6 Typenschild

Typenschild (Beispiel)



Das Typenschild ist fest mit dem Produkt verbunden und muss immer gut lesbar sein.

Das Typenschild enthält folgende Daten:

- Artikelnummer
 - Gerätenummer
 - Seriennummer
 - Baujahr
 - Eigengewicht
 - Max. zulässige Traglast
- ▶ Bei Ersatzteilbestellungen, Gewährleistungsansprüchen oder sonstigen Anfragen bitte alle oben genannten Informationen angeben.

2 Grundlegende Sicherheitshinweise

2.1 Bestimmungsgemäße Verwendung

Das Vakuum-Anbaugerät SH-2500-UNI-GL dient zum bodennahen Heben, Transportieren und Versetzen von saugdichten Betonelementen wie Naturstein-, Beton-, Marmorplatten, Trittstufen, Rohren usw.

Das Hebegerät muss mithilfe eines Tragseils oder einer Kette an ein geeignetes Trägergerät (Kran, Baustellenfahrzeug, ...) angeschlagen werden.

Die Ansaugflächen der zu hebenden Last müssen saugdicht sein, d. h. wenn die Vakuum-Erzeugung abgeschaltet wird, muss die gehobene Last noch 5 Minuten gehalten werden. Dies ist gegebenenfalls durch mehrere Hebeversuche abzuschern.

Die zu hebenden Lasten müssen genügend Eigenstabilität besitzen, um während des Hebens nicht zerstört zu werden.

Die Saugplatte ist nicht Teil des Lieferumfangs. Der Betreiber hat sicherzustellen, dass nur Saugplatten verwendet werden, die für die zu hebende Last geeignet sind. Sie muss für die Befestigung am Hebegerät bestimmt sein.

Die maximal zulässige Traglast darf nicht überschritten werden (> siehe Kap. Technische Daten). Die maximal zulässige Traglast ist abhängig von der verwendeten Saugplatte (siehe Traglastschild der Saugplatte).

Das Hebegerät ist nach dem Stand der Technik gebaut und wird betriebssicher ausgeliefert, dennoch können bei der Verwendung Gefahren entstehen.

2.2 Nicht bestimmungsgemäße Verwendung

Probst übernimmt keine Haftung für Schäden, die durch die Nutzung des Hebegerichts zu anderen Zwecken verursacht werden, als in der bestimmungsgemäßen Verwendung beschrieben. Als nicht bestimmungsgemäße Verwendung gilt der Einsatz des Hebegerichts bei Lasten, die nicht in der Auftragsbestätigung benannt sind oder andere physikalischen Eigenschaften als die in der Auftragsbestätigung benannten Lasten aufweisen. Insbesondere gelten die folgenden Arten der Nutzung als nicht bestimmungsgemäß:

- Verwendung als Steig- oder Kletterhilfe.
- Heben von Menschen oder Tieren.
- Lagern der Last im angesaugten Zustand.
- Ansaugen von Gebäudeteilen, Einrichtungen oder dem Untergrund.
- Ansaugen von Flüssigkeiten und Schüttgut (z. B. Granulate).
- Evakuieren von implosionsgefährdeten Gegenständen.
- Anhängen von Lasten mit Seilen, Ketten o. Ä.

2.3 Gefahrenbereich

Personen, die sich im Gefahrenbereich des Hebegerichts aufhalten, können sich lebensgefährlich verletzen.

- Sicherstellen, dass sich keine unbefugten Personen im Gefahrenbereich aufhalten.
- Um ein Abscheren der Last zu vermeiden, sicherstellen, dass Kollisionen mit der Umgebung vermieden werden.

Der Gefahrenbereich des Hebegerichts umfasst folgende Bereiche:

- Der Bereich direkt unter dem Hebegerät und der Last.
- Die unmittelbare Umgebung des Hebegerichts und der Last.
- Der Arbeitsbereich des verwendeten Transportmittels.

2.4 Gefährdungen während des Betriebs



⚠ VORSICHT

Verletzungsgefahr durch offen liegende Saugstellen und Druckluftleitungen

- ▶ Nicht in Saugstellen und Druckluftleitungen hineinsehen, -hören oder hineinfassen.

- ▶ Offen liegende Saugstellen und Druckluftleitungen nicht in die Nähe von Augen oder Körperöffnungen bringen.
- ▶ Saugplatten nicht auf den Körper setzen.



⚠ VORSICHT

Spitze Gegenstände

Beschädigung von Vakuum führenden Schläuchen durch spitze Gegenstände

- ▶ Immer sicherstellen, dass die vakuumführenden Schläuche nicht durch spitze Gegenstände beschädigt werden können.

2.5 Umgebungs- und Betriebsbedingungen

Das Hebegerät darf unter folgenden Bedingungen *nicht* betrieben werden:

- Einsatz in explosionsgefährdeten Bereichen.
- Umgebung mit säurehaltigen oder laugenhaltigen Medien.
- Einsatz über 1600 m über NN (das erforderliche Betriebsvakuum kann nicht erreicht werden).



⚠ VORSICHT

Gefährliche Gase, Dämpfe oder Stäube werden durch den Vakuum-Erzeuger angesaugt und verteilt.

Atembeschwerden!

- ▶ Vor Arbeitsbeginn sicherstellen, dass die angesaugte Umgebungsluft keine gefährlichen Stoffe enthält.
- ▶ Sicherstellen, dass sich auf oder in der Last keine gefährlichen Stoffe befinden, die angesaugt werden können.



⚠ VORSICHT

Verstopfung des Vakuum-Systems durch Ansaugen von Flüssigkeiten

Verletzungsgefahr durch Herabfallen der Last!

- ▶ Keine Flüssigkeiten oder Schüttgüter ansaugen.
- ▶ Das Manometer und das Signal der Warneinrichtung beachten.



⚠ VORSICHT

Gefahr durch Blitzeinschlag bei Gewitter!

- ▶ Je nach Intensität des Gewitters ggf. die Arbeit einstellen.

Das Hebegerät darf nur unter folgenden Bedingungen betrieben werden:

- Der Betrieb ist nur zulässig im Temperaturbereich von 3°C bis +40°C (37,5°F bis 104°F).
- Die Umgebung muss frei sein von Feuchte, Nässe, Schmutz, Staub, Öl oder anderen, die Reibung herabsetzenden klimatischen Bedingungen.
- Das Hebegerät muss für den Lastfall ausreichend dimensioniert sein.
- ▶ Im Zweifel vor der Inbetriebnahme mit Probst Rücksprache halten.

2.6 Anforderungen an den Arbeitsplatz

Für einen sicheren Arbeitsplatz müssen folgende Anforderungen erfüllt sein:

- Der Betreiber ist verpflichtet, für die Umgebungsbedingungen am Einsatzort eine Risikobeurteilung durchzuführen.
- Das Typenschild und die Warnhinweise müssen lesbar sein.
- Der Bediener muss eine gute Sicht über den gesamten Arbeitsbereich haben, der Arbeitsplatz muss ausreichend und blendfrei beleuchtet sein, die Umgebung des Arbeitsplatzes muss sauber und übersichtlich sein.

2.7 Personalqualifikation

Unqualifiziertes Personal kann Risiken nicht erkennen und ist deshalb höheren Gefahren ausgesetzt!

Der Betreiber muss folgende Punkte sicherstellen:

- Das Personal muss für die in dieser Betriebsanleitung beschriebenen Tätigkeiten beauftragt sein.
- Das Personal muss das 18. Lebensjahr vollendet haben und körperlich und geistig geeignet sein.
- Das Produkt darf nur von Personen bedient werden, die eine entsprechende Schulung absolviert haben.
- Das Personal muss regelmäßig eine Sicherheitsunterweisung erhalten (Häufigkeit gemäß landesspezifischen Vorschriften).
- Arbeiten an der Elektrik dürfen nur von qualifizierten Fachkräften für Elektrik durchgeführt werden.
- Die Installation sowie Reparatur- und Instandsetzungsarbeiten dürfen nur von Fachkräften der Probst GmbH oder von Personen, die eine entsprechende Schulung bei Probst nachweisen können, durchgeführt werden.

Folgende Zielgruppen werden in dieser Betriebsanleitung angesprochen:

- Personen, die in Bedienung und Reinigung des Produkts geschult sind.
- Fachkräfte für Mechanik und Elektrik, die mit der Installation, Störungsbehebung und Wartung des Produkts beauftragt sind.

Der Betreiber der Krananlage muss landesspezifische Vorschriften bezüglich Alter, Befähigung und Ausbildung des Personals einhalten.

Gültig für Deutschland:

Eine Fachkraft ist, wer aufgrund seiner fachlichen Ausbildung, seiner Kenntnisse und Erfahrungen, sowie seiner Kenntnisse der einschlägigen Bestimmungen, die ihm übertragenen Arbeiten beurteilen, mögliche Gefahren erkennen und geeignete Sicherheitsmaßnahmen treffen kann. Eine Fachkraft muss die einschlägigen fachspezifischen Regeln einhalten.

2.8 Persönliche Schutzausrüstung

Um Verletzungen zu vermeiden, immer eine geeignete, der Situation angepasste Schutzausrüstung tragen. Die Schutzausrüstung muss folgenden Standards genügen:

- Sicherheitsschuhe Sicherheitsklasse S1 oder besser
- Feste Arbeitshandschuhe Sicherheitskategorie 2133 oder besser
- Industrieschutzhelm
- Gehörschutz Klasse L oder höher
- Schutzbrille Klasse F
- Haarnetz
- Eng anliegende Kleidung

2.9 Sicherheitseinrichtungen

Das Hebegerät verfügt über folgende Sicherheitseinrichtungen:

- Manometer: Zeigt den aktuellen Druck im Vakuum-Speicher.
 - Elektronische Warneinrichtung: Überwacht die Kapazität der Batterien.
 - Elektronische Warneinrichtung: Überwacht das Betriebs-Vakuum und löst bei Energieausfall aus.
 - Vakuum-Speicher: Hält bei Energieausfall das Vakuum noch für eine kurze Sicherheitszeit aufrecht (abhängig von der Dichtheit der Lastoberfläche).
 - Rückschlagventil
 - Lastsicherungskette
 - Option: Traverse TRA mit zwei Lastsicherungsketten zum Mehrfachanbau von Saugplatten an das Vakuum-Anbaugerät.
- ▶ Vor jeder Inbetriebnahme sicherstellen, dass die Sicherheitseinrichtungen in einwandfreiem Zustand sind (> siehe Kap. Sicherheitseinrichtungen prüfen).

2.10 Technischer Zustand

Wenn das Produkt in mangelhaftem Zustand betrieben wird, sind Sicherheit und Funktion beeinträchtigt.

- Das Hebegerät nur in technisch einwandfreiem Original-Zustand betreiben.
- Den Wartungsplan einhalten.
- Ausschließlich Probst-Originalersatzteile verwenden.
- Wenn sich das Betriebsverhalten ändert, das Hebegerät auf Störungen kontrollieren. Störungen sofort beheben!
- Das Hebegerät nicht eigenmächtig umbauen und nicht verändern.
- Sicherheitseinrichtungen auf keinen Fall unwirksam machen.

Probst übernimmt keine Haftung für Folgen einer Änderung außerhalb seiner Kontrolle.

2.11 Verantwortung des Betreibers

Der Betreiber ist im Arbeitsbereich des Hebegeräts Dritten gegenüber mitverantwortlich. Es dürfen keine unklaren Kompetenzen auftreten.

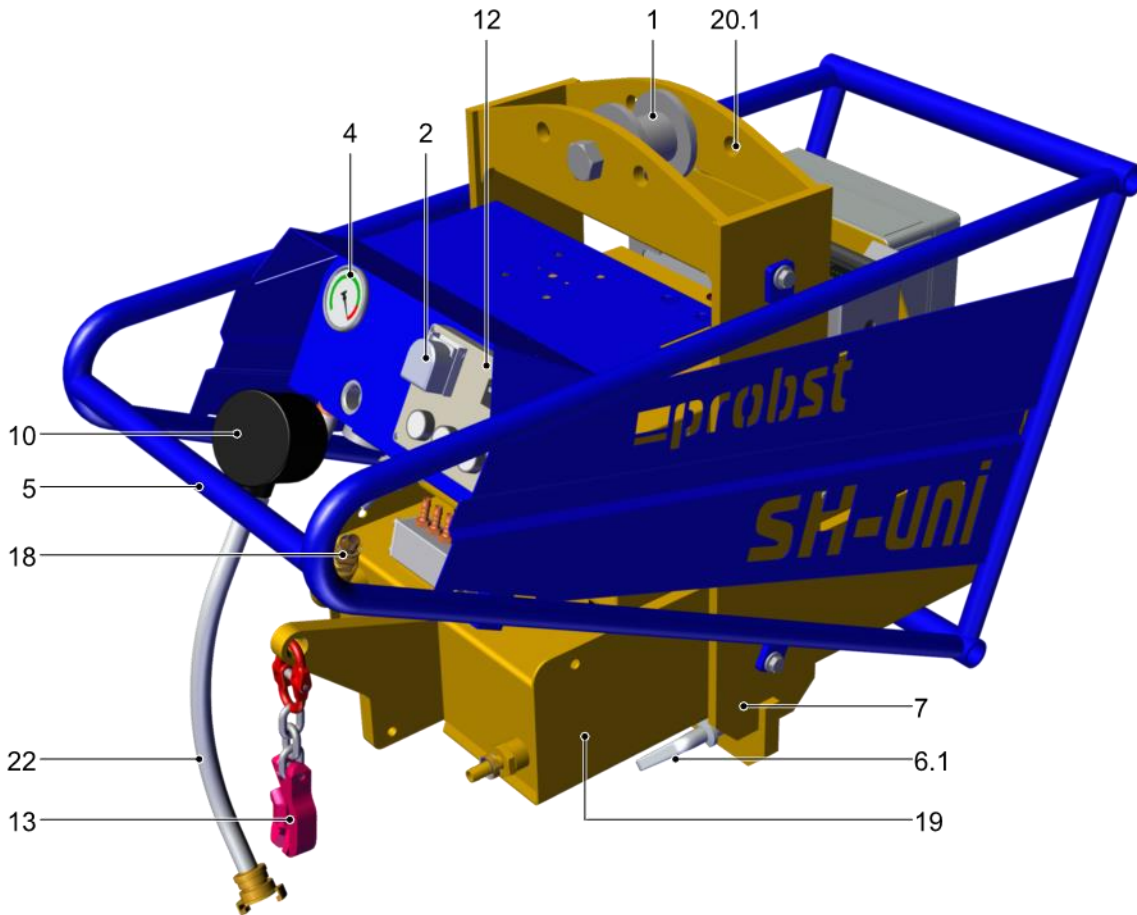
- Auf die Einhaltung regelmäßiger Pausen achten.
- Sicherstellen, dass das Hebegerät nicht von unbefugten Personen in Betrieb genommen werden kann.
- Sicherstellen, dass das Hebegerät während Wartungs- oder Instandhaltungsarbeiten nicht verwendet werden kann.
- Die Zuständigkeiten für die unterschiedlichen Tätigkeiten am Hebegerät klar festlegen.
- Auf die Einhaltung der Zuständigkeiten achten.
- Bei der Handhabung unbekannter Lasten gegebenenfalls durch Versuche sicherstellen, dass ein sicherer Betrieb gewährleistet ist:
 - Nach Ausschalten der Energieversorgung wird die Last noch fünf Minuten gehalten (Ausnahme Betrieb gemäß EN 13155).
 - Die Last verfügt über ausreichende Eigenstabilität, so dass sie während der Handhabung nicht beschädigt werden kann.

2.12 Landesspezifische Vorschriften für den Betreiber

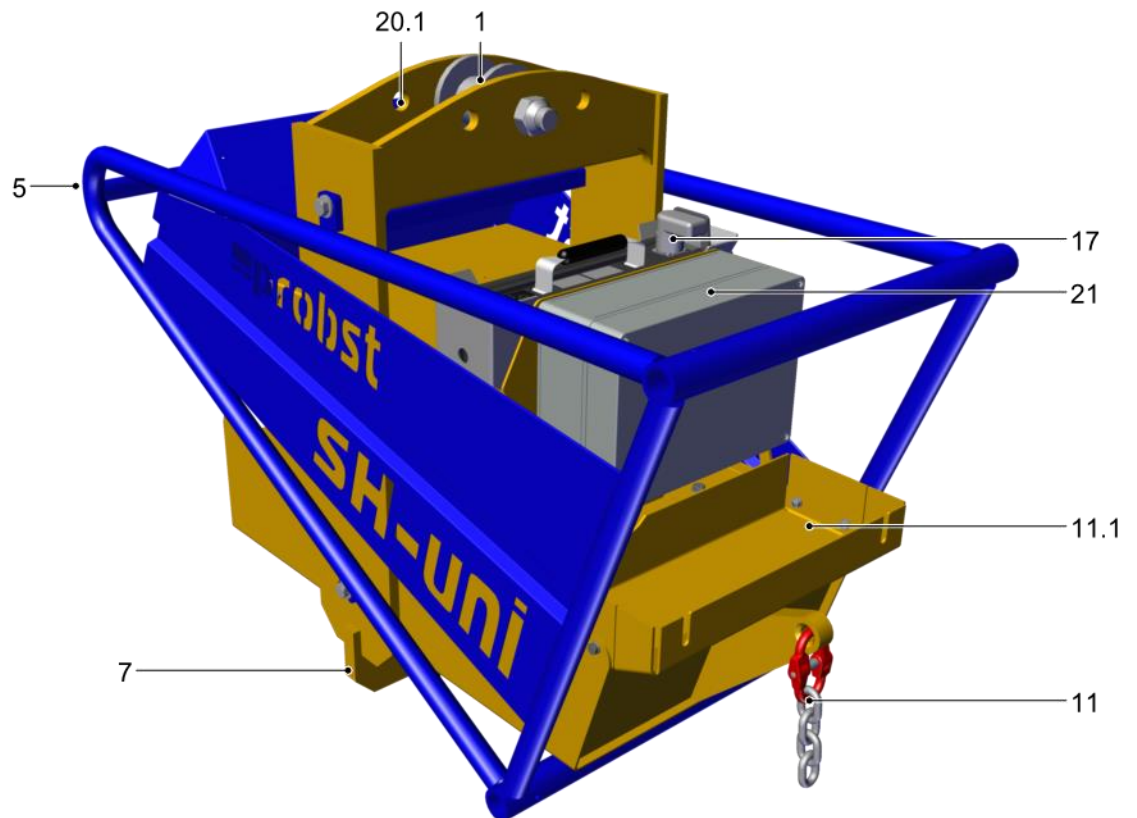
- Die landesspezifischen Vorschriften zu Unfallverhütung, Sicherheitsprüfung und Umweltschutz beachten.
- Das Hebegerät erst dann verwenden, wenn sichergestellt ist, dass das Hebezeug (Kran, Kettenzug etc.), in die es eingebaut ist, den landesspezifischen Bestimmungen und Sicherheitsvorschriften entspricht.

3 Produktbeschreibung

3.1 Komponenten



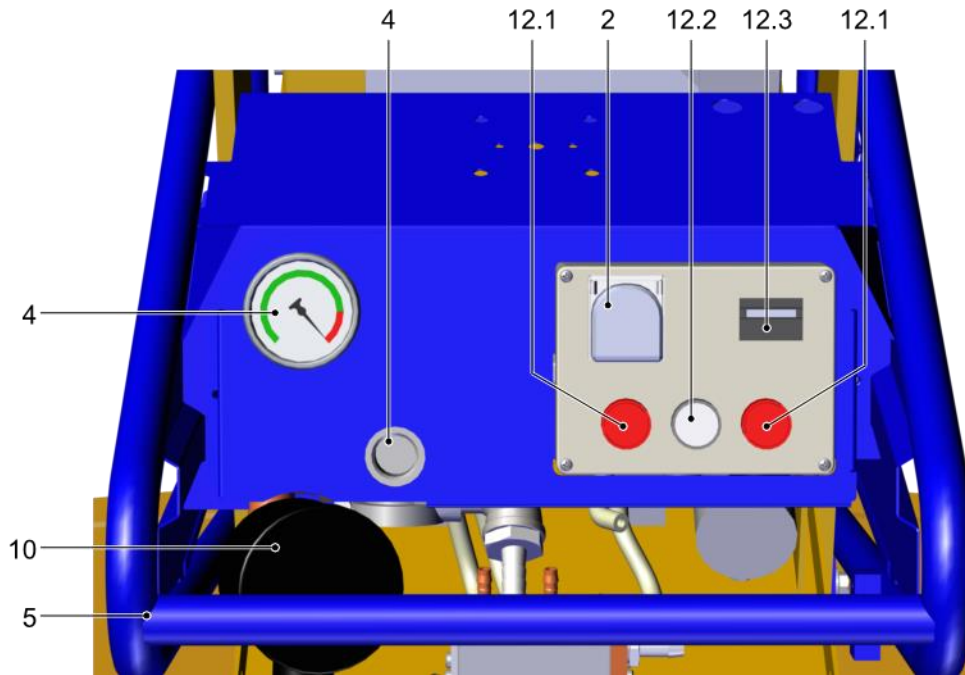
1	Aufhängerolle	2	Hauptschalter
4	Vakuum-Manometer	5	Bedienbügel
6.1	Sicherungsbolzen Saugplatte	7	Grundkörper
10	Staubfilter	12	Bedienfeld
13	Einhängehaken für Lastsicherungskette	18	Rückschlagventil
19	Vakuum-Speicher	20.1	Befestigung Flanschplatte (Flanschplatte nicht im Lieferumfang enthalten)
22	Vakuum-Schlauch		



1	Aufhängerolle	5	Bedienbügel
7	Grundkörper	11	Lastsicherungskette
11.1	Kettenkasten	17	Batterie
20.1	Befestigung Flanschplatte (Flanschplatte nicht im Lieferumfang enthalten)	21	Schaltkasten

3.2 Bedienelemente

3.2.1 Bedienfeld

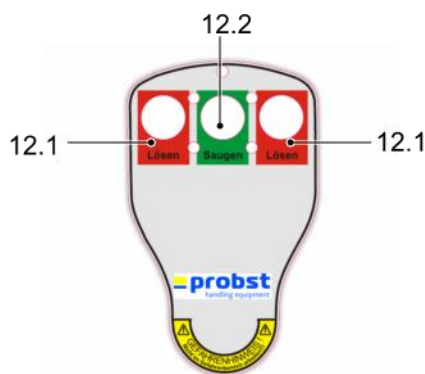


2	Hauptschalter	4	Vakuu-Manometer
5	Bedienbügel	12.1	Last ablösen
10	Staubfilter	12.3	Betriebsstundenzähler
12.2	Last ansaugen		

3.2.2 Funkfernsteuerung (Option)

Die Funkfernsteuerung (Option) ermöglicht, beim Ansaugen oder Ablösen der Last einen gewissen Sicherheitsabstand einzuhalten. Die Funkfernsteuerung darf nur mit Sichtkontakt zum Hebegerät verwendet werden. Die Tasten auf dem Bedienpult bleiben aktiv.

Die Funkfernsteuerung kann auch bei vorhandenen Geräten nachgerüstet werden. Siehe separate Montageanleitung.



12.1	Last ablösen (gleichzeitig drücken)	12.2	Last ansaugen
------	-------------------------------------	------	---------------

Die Funkfernsteuerung wurde überprüft und entspricht den Grenzwerten für ein digitales Gerät der Klasse B gemäß Teil 15 der FCC-Bestimmungen. Diese Grenzwerte sollen einen angemessenen Schutz vor schädlichen Interferenzen in Wohngebieten gewährleisten. Die Funkfernsteuerung erzeugt, verwendet und strahlt Hochfrequenzwellen aus, die zu Störungen des Funkverkehrs führen können, wenn sie nicht in Übereinstimmung mit den Anweisungen verwendet wird. Es gibt jedoch keine Garantie dafür, dass in einer bestimmten Installation keine Interferenz auftritt. Falls die Funkfernsteuerung

beim Ein- und Ausschalten Interferenzen bei Radio- oder TV-Empfang auslöst, wird empfohlen, die Interferenz durch eine oder mehrere der folgenden Maßnahmen zu beheben:

- Abstand zwischen Funkfernsteuerung und Empfänger vergrößern.
- Den Probst-Service oder einen erfahrenen Radio-/TV-Spezialisten konsultieren.

3.3 Vakuum-Erzeuger

Das Vakuum wird von 7 batteriebetriebenen Vakuum-Pumpen (3) erzeugt. Die Vakuum-Erzeugung ist ausgelegt für glatte und saugdichte Lasten.

Zur Energieeinsparung wird der Vakuum-Erzeuger automatisch abgeschaltet, sobald das Vakuum von -0,7 bar erreicht ist. Der Vakuum-Erzeuger schaltet sich automatisch wieder ein, sobald das Vakuum unter -0,63 bar absinkt.



GEFAHR

Herabfallen der Last durch unbefugtes Verstellen der automatischen Abschaltung des Vakuum-Erzeugers

Schwere Verletzungen oder Tod!

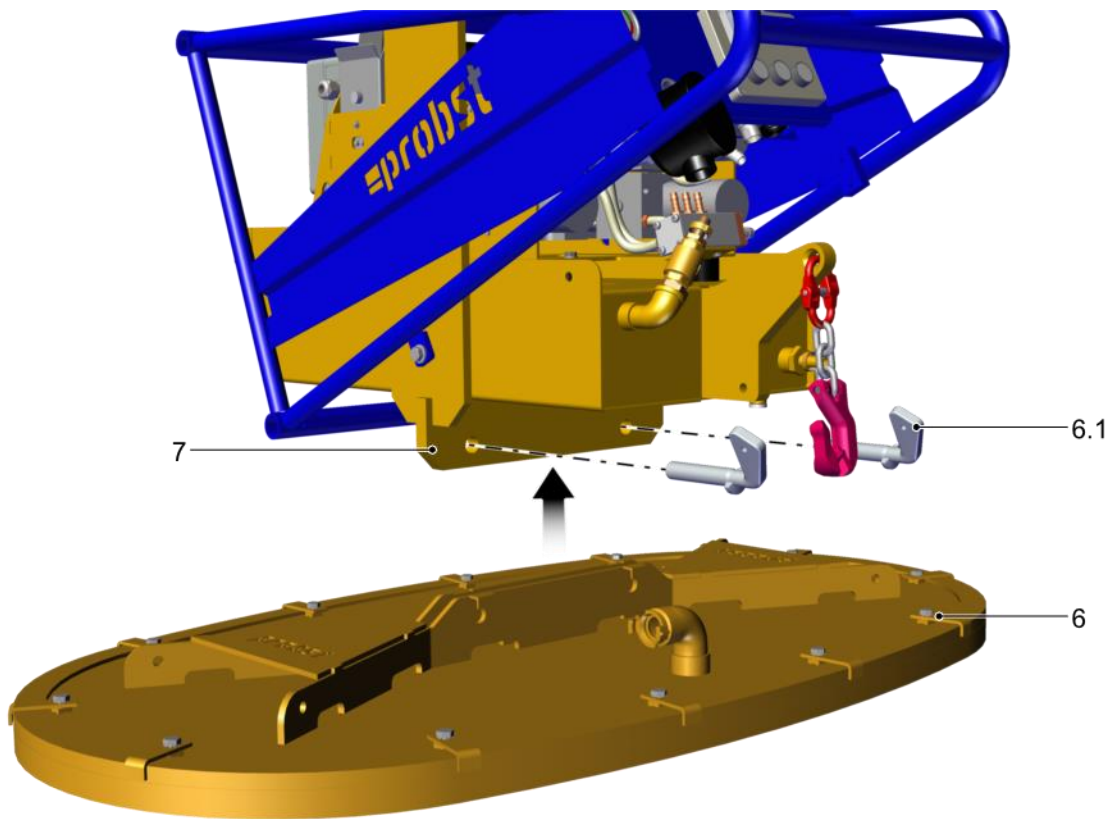
- ▶ Die automatische Abschaltung des Vakuum-Erzeugers ist ab Werk optimal eingestellt und darf nicht verstellt werden.

3.4 Saugplatten

Die Saugplatte ist nicht im Lieferumfang enthalten. Sie dient zum Ansaugen der Last. Die Auswahl der Saugplatte ist abhängig von der Last (Gewicht, Geometrie und Oberflächeneigenschaften).

Nur Saugplatten des Herstellers Probst verwenden, auf denen anhand des Traglastaufklebers zweifelsfrei eine maximal zulässige Traglast bei einem Unterdruck von -0,6 bar hervorgeht. Bei unklarer Sachlage dürfen das Hebegerät und die Saugplatte keinesfalls in Betrieb genommen werden. Firma Probst GmbH kontaktieren!

Standard-Saugplatten sind nicht für das Handhaben von Glasscheiben geeignet.



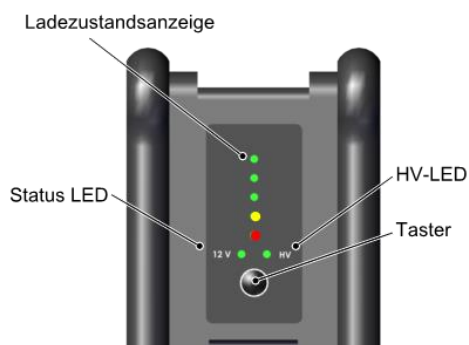
Die Saugplatte (6) muss mithilfe der beiden Sicherungsbolzen (6.1) am Grundkörper (7) befestigt werden.

- i** Die maximal zulässige Traglast der Saugplatte bestimmt die maximal zulässige Traglast des gesamten Hebe-
geräts (siehe Traglastschild der Saugplatte).

3.5 Energieversorgung

Das Hebegerät wird von einer aufladbaren 24-V-Batterie mit Spannung versorgt.

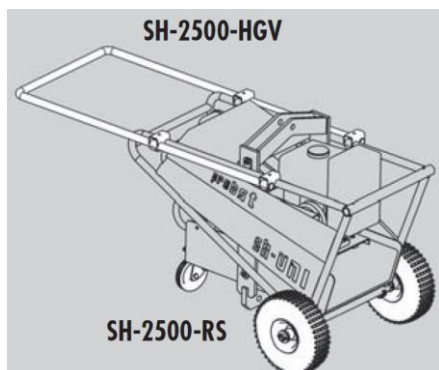
Durch zweimaliges Drücken des Tasters wird der Ladezustand der Batterie angezeigt:



- i** Siehe Betriebsanleitung der Batterie im Anhang.

3.6 Optionales Zubehör

Optionales Zubehör: Radsatz und Handgriffverlängerung



3.6.1 Radsatz SH-2500-RS

Der Radsatz SH-2500-RS ermöglicht es, den Aktionsradius des Hebegeräts zu erweitern.

Der Radsatz besteht aus zwei aufsteckbaren Rädern (\varnothing 300 mm) und einer abklappbaren Stütze mit Lenkrolle.

Der nachträgliche Anbau an das Basisgerät SH ist problemlos möglich.

3.6.2 Handgriffverlängerung SH-2500-HGV

Die Handgriffverlängerung wird empfohlen, wenn die Verlegeeinheiten breiter als 1 Meter sind. So sind die Füße des Arbeiters in sicherer Entfernung zur Last.

3.6.3 Traverse für mehrere Saugplatten

Die Traverse ermöglicht den Anbau von 2 oder 3 Saugplatten.

4 Technische Daten

4.1 Hebegerät

Max. zulässige Traglast	2500 kg
Volumen Vakuum-Speicher	29 l
Temperaturbereich	+3 bis +40 °C
Geräusch (DIN 45 635)	<78 dB(A)
Eigengewicht	130 kg

Voraussetzungen für die maximal zulässige Traglast:

- Die angegebenen zulässigen Traglasten beziehen sich auf ein Vakuum von -0,6 bar.
- Die Last ist saugdicht.

4.2 Vakuum-Erzeugung

Zur Erzeugung des Vakuums werden 7 batteriebetriebene Vakuum-Pumpen eingesetzt. Die technischen Daten beziehen sich auf 7 Vakuum-Pumpen.

Pumpentyp EVE	7x TR-M 2.2
Spannung	24V DC
Leistungsaufnahme	0,39 kW
Saugvermögen	15,6 m ³ /h

5 Transport und Lagerung

5.1 Schutzausrüstung

- ▶ Zur Handhabung ist folgende Schutzausrüstung erforderlich:
 - Sicherheitsschuhe
 - Feste Arbeitshandschuhe

5.2 Lieferung prüfen

Der Lieferumfang kann der Auftragsbestätigung entnommen werden. Die Gewichte und Abmessungen sind in den Lieferpapieren aufgelistet.

1. Die gesamte Sendung anhand beiliegender Lieferpapiere auf Vollständigkeit prüfen.
2. Mögliche Schäden durch mangelhafte Verpackung oder durch den Transport sofort dem Spediteur und Probst melden.



VORSICHT

Beim Transport beschädigte Batterie

Explosionsgefahr durch Funken oder offenes Feuer!

Gefahr von Verätzungen durch austretende Säure!

- ▶ Funken und offenes Feuer vom Hebegerät fernhalten.
- ▶ Die Batterie von qualifiziertem Personal austauschen lassen.
- ▶ Säurefeste Arbeitshandschuhe tragen.
- ▶ Schutzbrille tragen.



Siehe Betriebsanleitung der Batterie im Anhang.

5.3 Verpackung entfernen

Das Gerät wird auf einer Palette und in Schrumpffolie verpackt ausgeliefert.



HINWEIS

Scharfe Messer oder Klingen

Beschädigung der Bauteile!

- ▶ Beim Öffnen der Verpackung darauf achten, dass keine Bauteile beschädigt werden.

1. Gekennzeichnete Transporthilfen und Sicherungen entfernen.
2. Schrumpffolie öffnen und entfernen.
3. Verpackungsmaterial gemäß der landesspezifischen Gesetze und Richtlinien entsorgen.

5.4 Hebegerät transportieren



⚠ WARNUNG

Herabfallende Gegenstände während der Handhabung der Bauteile

Schwere Verletzungen oder Tod!

- ▶ Sicherstellen, dass die verwendeten Hebehilfen und Anschlagmittel ausreichend dimensioniert sind.
- ▶ Sicherstellen, dass das Personal für den Transport mit Hubmitteln oder Flurförderfahrzeugen befugt und qualifiziert ist.
- ▶ Die Bauteile vor der Handhabung gemäß der landesspezifischen Vorschriften sichern.



⚠ WARNUNG

Herabfallende Gegenstände durch unsachgemäßen Transport

Verletzungen und Sachschäden!

- ▶ Sicherstellen, dass sich niemand im Gefahrenbereich aufhält.

5.5 Hebegerät lagern

Wenn das Hebegerät über einen längeren Zeitraum nicht benutzt wird, muss es korrekt gelagert werden, um es vor Beschädigungen zu schützen. Möglichkeiten der korrekten Lagerung:

- Das Hebegerät bodennah hängen lassen.
- Das Hebegerät abhängen und einlagern.



HINWEIS

Schäden an den Saugplatten durch ungeeignete Abstell-situation!

- ▶ Das Hebegerät nicht auf den Saugplatten abstellen.



HINWEIS

Einwirkungen von Ozon, Licht (besonders UV), Wärme, Sauerstoff, Feuchtigkeit sowie mechanische Einwirkungen können die Lebensdauer von Gummierzeugnissen verkürzen

Beschädigung der Saugplatten durch falsche Lagerung des Hebeegeräts!

- ▶ Gummiteile wie Sauger und Saugplatten kühl (0°C bis +15°C, max. jedoch 25°C), dunkel, trocken, staubarm, witterungs-, ozon- und zugluftgeschützt lagern.

1. Das Hebeegerät wettergeschützt lagern.
2. Das Hebeegerät an einem gut belüfteten Ort frostfrei lagern.

5.6 Lagerungs- und Transporthinweise für die Batterie



Siehe Betriebsanleitung der Batterie im Anhang.

6 Installation

6.1 Sicherheit

6.1.1 Sicherheitshinweise für die Installation

Das Hebeegerät darf nur von qualifizierten Fachkräften für Elektrik und Mechanik installiert und gewartet werden.



⚠️ WARNUNG

Unsachgemäße Montage

Schwere Verletzungen oder Tod!

- ▶ Die Montage oder Demontage ist nur in spannungslosem und drucklosem Zustand zulässig.
- ▶ Sicherstellen, dass die zulässige Traglast des Hebezeugs (Kran, Kettenzug, Anschlagmittel usw.) mindestens so groß ist wie das Eigengewicht und die zulässige Traglast des Hebeegeräts zusammen.
- ▶ Sicherstellen, dass sich das Hebezeug in einwandfreiem Zustand befindet.
- ▶ Das Hebeegerät nur mithilfe der Aufhängerolle anschlagen.

- ▶ Optional kann das Hebeegerät mithilfe einer Flanschplatte am Transportmittel befestigt werden.

6.1.2 Schutzausrüstung

- ▶ Zur Handhabung ist folgende Schutzausrüstung erforderlich:
 - Sicherheitsschuhe
 - Feste Arbeitshandschuhe

6.2 Hebeegerät an der Aufhängerolle anschlagen

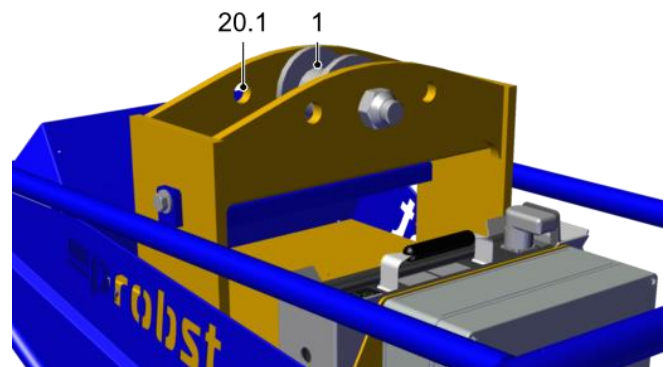


⚠️ WARNUNG

Unsachgemäßes Anschlagen des Lastaufnahmemittels

Schwere Verletzungen oder Tod durch Herabfallen der Last!

- ▶ Das Hebemittel ausschließlich an der Aufhängerolle (1) oder mit dem Flansch (20, Option) anschlagen.
- ▶ Das direkte Anschlagen von Seilen oder Ketten an den 4 Befestigungspunkten (20.1) für den Flansch ist untersagt.
- ▶ Das Anschlagen von Hebemitteln am Bedienbügel ist untersagt.



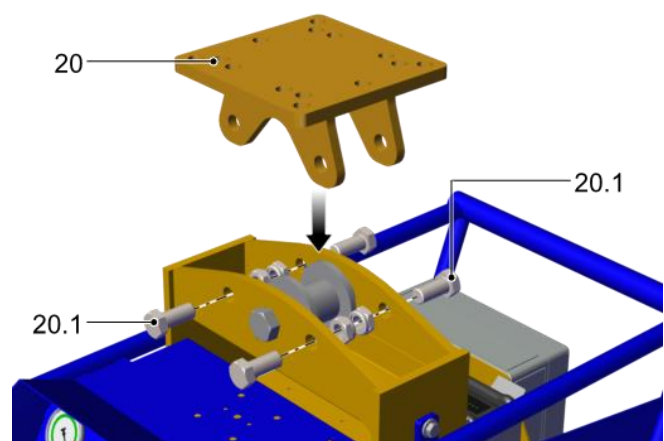
- ▶ Das Hebegerät mit geeignetem Hebezeug an der Aufhängerolle (1) anschlagen.

6.3 Hebegerät mit Flanschplatte anschlagen

Alternativ zur Aufhängerolle kann an den 4 Befestigungspunkten (20.1) eine geeignete Flanschplatte (20) befestigt werden. Die Flanschplatte ist nicht Teil des Lieferumfangs. Die Flanschplatte muss kundenseitig ausgelegt werden.

Die Flanschplatte darf nur von eingewiesenen Bedienern befestigt werden.

1. Die Flanschplatte (20) mit 4 Schrauben und Muttern befestigen.



2. Sicherstellen, dass alle 4 Schrauben fest angezogen sind.

3. Die Flanschplatte fachgerecht am Transportmittel anschlagen.

6.4 Inbetriebnahme

1. Alle Schraubverbindungen auf festen Sitz prüfen.
 2. Die Dichtheit des Vakuum-Systems prüfen (> siehe Kap. Dichtheit des Hebeegeräts prüfen, Seite 48)
 3. Alle Funktionen des Hebeegeräts prüfen.
 4. Mehrere Hebeversuche mit einer Last durchführen.
- ⇒ Die Installation ist abgeschlossen, wenn die Hebeversuche erfolgreich durchgeführt sind.



Die in Europa nach der EN 13155 erforderlichen Prüfungen vor Inbetriebnahme sind durch eine Bauartprüfung abgedeckt.

6.5 Funkfernsteuerung nachrüsten (Option)

Die Funkfernsteuerung darf nur von qualifizierten Fachkräften für Elektrik eingebaut werden.

Das Personal muss die Betriebsanleitung der Funkfernsteuerung gelesen und verstanden haben.



HINWEIS

Elektrostatische Entladung

Beschädigung der Elektronik

- ▶ Vor der Installation ESD-Schutzmaßnahmen vorsehen.

Der Empfänger wird im Gehäuse des Hebeegeräts befestigt und verkabelt.

1. Das obere Gehäuseblech öffnen.
2. Den Empfänger mit 4 Schrauben am Gehäuse befestigen.
3. Den Empfänger gemäß beiliegendem Schaltplan anschließen.
4. Das obere Gehäuseblech absenken und mit 2 Schrauben befestigen.

7 Betrieb

7.1 Sicherheit

7.1.1 Sicherheitshinweise für die Bedienung



GEFAHR

Herabfallende Gegenstände bei Handhabung über 1,8 m

Schwere Verletzungen oder Tod!

- ▶ Bei der Handhabung von Lasten, deren Schwerpunkt über 1,8 m liegt, Arbeitsbereich absperren.
 - ▶ Industrieschutzhelm tragen.
-



WARNUNG

Schwere Verletzungen oder Tod durch herabfallende Gegenstände!

- ▶ Vor jeder Handhabung der angesaugten Last die Lastsicherungskette(n) anlegen.
 - ▶ Die Lastsicherungskette(n) immer straff anlegen.
 - ▶ Vor jeder Handhabung sicherstellen, dass sich keine Personen im Gefahrenbereich aufhalten.
 - ▶ Lasten niemals über Personen hinweg befördern.
 - ▶ Die maximal zulässige Traglast beachten (siehe Typenschild und Traglastaufkleber der Saugplatte).
 - ▶ Sicherstellen, dass die maximal zulässige Traglast der Hebehilfe mindestens so groß ist wie das Eigengewicht des Hebeegeräts mit Saugplatte und der zulässigen Traglast des Hebeegeräts.
 - ▶ Sicherstellen, dass sich keine losen Gegenstände auf der Last befinden.
 - ▶ Lasten nicht hängend lagern.
-



WARNUNG

Der Lasthaken kann sich öffnen, wenn die Lastkette nicht gespannt ist. Das Hebeegerät kann herabfallen.

Schwere Verletzungen oder Tod!

- ▶ Beim Absetzen des Hebeegeräts sicherstellen, dass der Lasthaken immer leicht unter Spannung steht.
-



VORSICHT

Die Oberfläche der Last ist staubig, verschmutzt, ölig, feucht oder vereist.

Verletzungsgefahr durch Herabfallen der Last!

- ▶ Vor jeder Handhabung sicherstellen, dass die Oberfläche der Last sauber, trocken und eisfrei ist.
-

- ✓ Während der gesamten Handhabung steht der Hauptschalter auf 1.
- 1. Den Bedienbügel nicht loslassen.
- 2. Das Manometer im Auge behalten.

7.1.2 Sicherheitshinweise für die Bedienung mit Funkfernsteuerung (Option)



⚠️ WARNUNG

Unerwartetes Ansaugen bzw. Ablösen der Last

Verletzungsgefahr durch Betätigen der Funkfernsteuerung!

- ▶ Die Funkfernsteuerung nur mit Sichtkontakt auf das Hebegerät und den Transportweg betätigen.
- ▶ Vor dem Ablösen der Last sicherstellen, dass keine Person gefährdet wird.

7.1.3 Personalqualifikation

Das Hebegerät darf ausschließlich von Bedienern genutzt werden, die folgende Anforderungen erfüllen:

- Der Bediener hat das 18. Lebensjahr vollendet.
- Der Bediener ist körperlich und geistig geeignet und es ist zu erwarten, dass er die ihm übertragenen Aufgaben zuverlässig erfüllt.
- Der Bediener wurde im Führen des Hebegerichts unterwiesen und hat die Betriebsanleitung gelesen und verstanden.

7.1.4 Schutzausrüstung

- ▶ Zur Bedienung ist folgende Schutzausrüstung erforderlich:
 - Industrieschutzhelm
 - Sicherheitsschuhe
 - Je nach Last feste Arbeitshandschuhe
 - Eng anliegende Kleidung
 - Gegebenenfalls Haarnetz verwenden.



⚠️ VORSICHT

Hoher Geräuschpegel aufgrund von Leckagen zwischen Last und Sauggreifer

Gehörschäden!

- ▶ Den Geräuschpegel mit typischen Lasten messen.
- ▶ Je nach Lastoberfläche können Geräuschpegel auftreten, die das Tragen von Gehörschutz erfordern.

7.1.5 Hebegerät sachgerecht nutzen

Eine unsachgemäße Nutzung des Hebegerichts kann zu Gefährdung der Bediener und Schäden am Produkt führen.

- Bedienbügel nur zum Führen des Hebegerichts verwenden, Schwenk- oder Neigungsbewegungen mit Bedienbügel vermeiden.
- Lasten nicht schräg ziehen, schleppen oder schleifen.
- Keine festsitzenden Lasten mit dem Hebegerät losreißen.
- Eine Last immer nur mit einem Hebegerät handhaben.
- Insbesondere bei dünnen und großformatigen Steinplatten sicherstellen, dass sie sich nicht durchbiegen.

- VORSICHT! Bruchgefahr insbesondere beim Handhaben von großformatigen Steinplatten mit kleinen Saugplatten! Steinplatten nur mittig ansaugen.
- Vor längeren Arbeitspausen die Last absenken.



Das Hebegerät immer in einer ergonomisch günstigen Arbeitshöhe führen und handhaben.

7.1.6 Verhalten im Notfall



VORSICHT

Verletzungsgefahr durch Notfallsituation!

- ▶ Alle Personen in der Nähe des Gefahrenbereichs sofort informieren.
- ▶ Nicht in den Gefahrenbereich treten.
- ▶ Wenn möglich, die Last sicher abstellen.

In folgenden Situationen liegt ein Notfall vor:

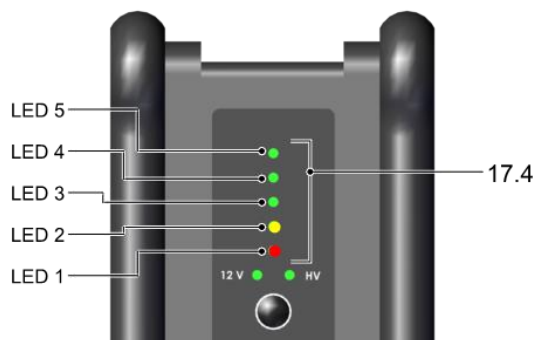
- Ausfall der Vakuum-Erzeugung, z. B. bei Energieausfall.
- Bei einer Leckage, z. B. bei einem Schlauchabriss.
- Bei einer Kollision.
- Vakuum-Abfall während der Handhabung in den roten Bereich des Manometers (auch bei Hebegeräten mit zwei redundanten Vakuum-Kreisen):
 - Vakuum-Abfall unter -0,6 bar
- ▶ Wenn die Lastsicherungskette von der herabfallenden Last beansprucht wurde, die Lastsicherungskette fachgerecht prüfen und bei Bedarf ersetzen.

Beschädigte Lastsicherungsketten dürfen nicht weiter verwendet werden.

7.2 Vor Arbeitsbeginn prüfen

1. Sicherstellen, dass die Batterie geladen ist (siehe Ladezustandsanzeige).
2. Sicherheitseinrichtungen prüfen.
3. Den Zustand der Saugplatte prüfen.
4. Sicherstellen, dass die Saugplatte sicher befestigt ist.
5. Den Staubfilter prüfen. Bei Bedarf die Filterpatrone reinigen oder ersetzen
6. Kondenswasser ablassen (> siehe Kap. Kondenswasser ablassen).
7. Sicherstellen, dass das Hebegerät fachgerecht angeschlagen ist.
8. Sicherstellen, dass das verwendete Transport- oder Hubmittel und das Hebezeug geeignet sind.

Ladezustandsanzeige (17.4)



Der Ladezustand ist ausreichend:

- LED 1 leuchtet rot, LED 2 leuchtet gelb, LED 3-5 leuchten grün: Batterie zwischen 80 und 100 % geladen.
- LED 1 leuchtet rot, LED 2 leuchtet gelb, LED 3-4 leuchten grün: Batterie zwischen 60 und 80 % geladen.
- LED 1 leuchtet rot, LED 2 leuchtet gelb, LED 3 leuchtet grün: Batterie zwischen 40 und 60 % geladen.

Der Ladezustand ist bedingt ausreichend. Die Batterie sobald wie möglich laden oder durch eine geladene Batterie ersetzen:

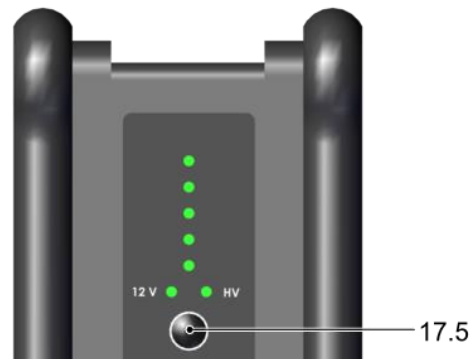
- LED 1 leuchtet rot, LED2 leuchtet gelb: Batterie zwischen 20 und 40 % geladen.

Der Ladezustand ist nicht ausreichend. Die Vakuum-Erzeugung ist nicht gewährleistet. Vor Arbeitsbeginn die Batterie unbedingt laden oder durch eine geladene Batterie ersetzen:

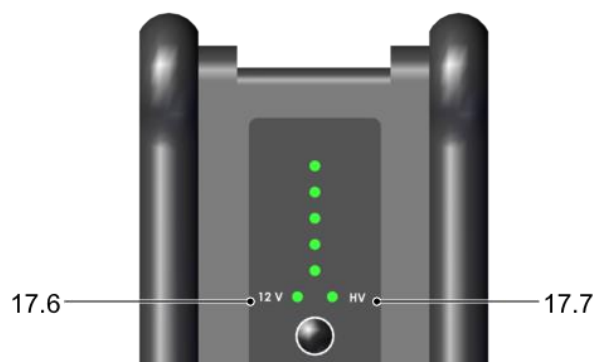
- LED 1 leuchtet rot. Batterieladung zwischen 10 und 20 %.
- LED 1 blinkt rot. Batterieladung <10 %.

Die Batterie schaltet nach 12 Stunden in den Sleep Mode. Zur Wiederinbetriebnahme muss die Batterie aktiviert werden.

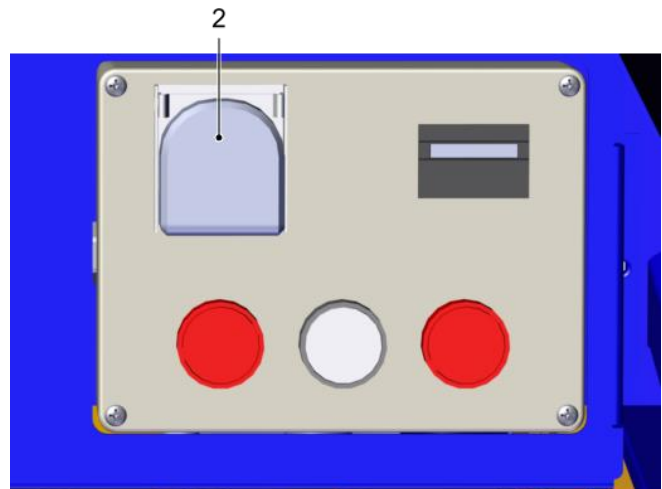
1. Den Taster (17.5) drücken.



⇒ Die LED 12 V (17.6) und LED HV (17.7) leuchten.



2. Den Hauptschalter (2) auf 1 stellen.



⇒ Das Hebegerät ist betriebsbereit.

7.3 Saugplatte befestigen

Die Saugplatte ist nicht im Lieferumfang enthalten.

Der Betreiber ist verantwortlich für die Auslegung der Saugplatte in Abhängigkeit von den Lasteigenschaften (Oberfläche, Dichtigkeit, Gewicht).



Die maximal zulässige Traglast der Saugplatte bestimmt die maximal zulässige Traglast des gesamten Hebe-
geräts (siehe Traglastschild der Saugplatte).

Der Betreiber verpflichtet sich, die statische Festigkeit und die Haltekräfte in Abhängigkeit vom erreichbaren Vakuum nachzuweisen sowie die Sicherheitsfaktoren einzuhalten. Hierbei ist die Norm DIN EN 13155 in ihrer zur Zeit der Montage gültigen Fassung als Grundlage zu nehmen.

Probst GmbH übernimmt keine Haftung für Schäden, die durch die Verwendung einer ungeeigneten Saugplatte entstanden sind.



⚠️ WARNUNG

Unerwartetes Einschalten beim Befestigen der Saugplatte

Verletzungsgefahr durch Vakuum!

- ▶ Sicherstellen, dass der Vakuum-Erzeuger während der Montage der Saugplatte nicht eingeschaltet werden kann.

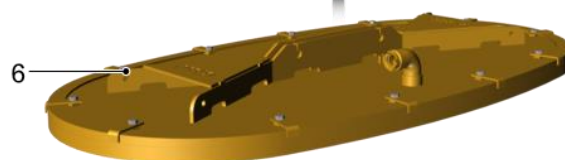
1. Das Hebegerät an einer geeigneten Hebehilfe anschlagen.



2. Beide Sicherungsbolzen (6.1) entfernen.



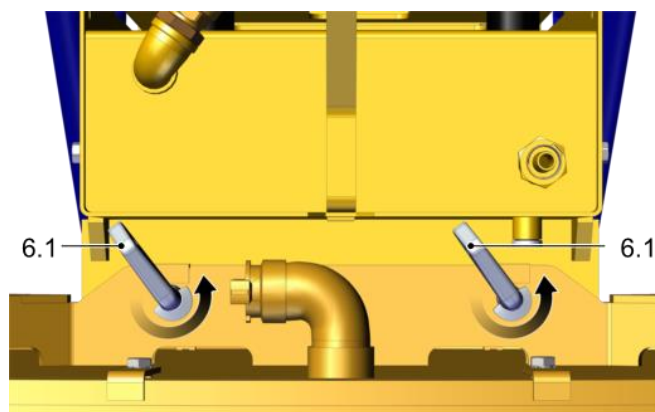
3. Die Saugplatte (6) am Grundkörper (7) ansetzen. Bei schweren Saugplatten eine geeignete Hebehilfe verwenden.



4. Die Saugplatte (6) mit den beiden Sicherungsbolzen (6.1) am Grundkörper (7) befestigen.

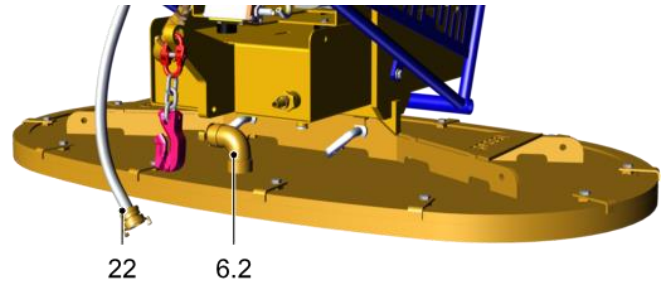


5. Beide Sicherungsbolzen (6) in Pfeilrichtung drehen, so dass die Auskragung sicher hinter dem Haltwinkel klemmt.



6. Sicherstellen, dass sich beide Sicherungsbolzen nicht herausziehen lassen.

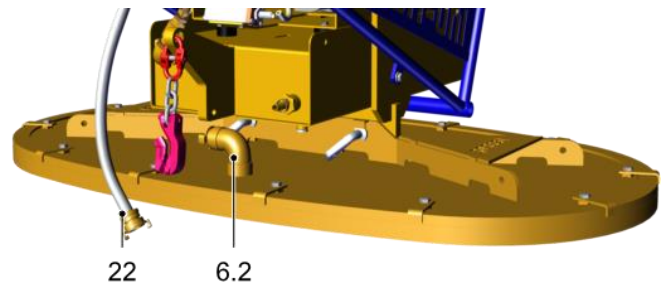
7. Den Vakuum-Schlauch (22) am Sauganschluss (6.2) der Saugplatte anschließen.



7.4 Saugplatte wechseln

1. Das Hebegerät an einer geeigneten Hebehilfe an-schlagen.
2. Den Vakuum-Erzeuger ausschalten.

3. Den Vakuum-Schlauch (22) lösen.



4. Die Saugplatte gegen Herabfallen sichern.

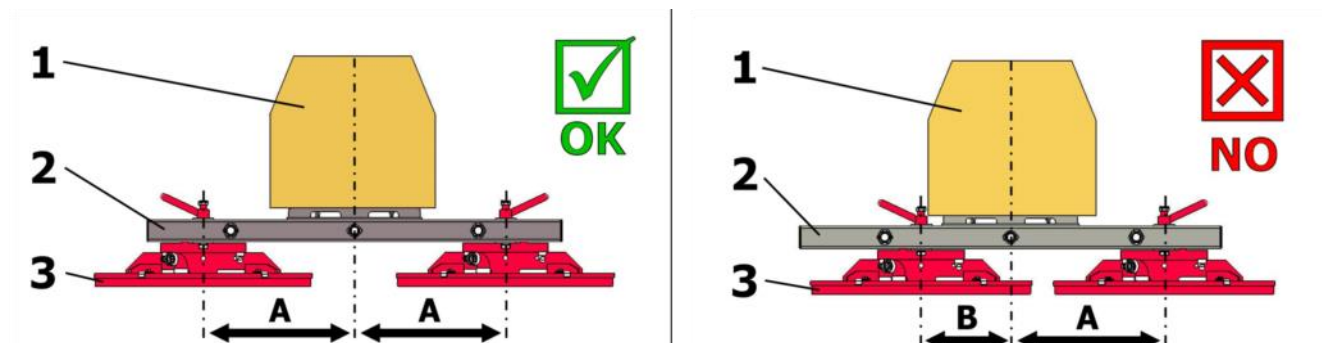
5. Beide Sicherungsbolzen (6.1) entfernen.



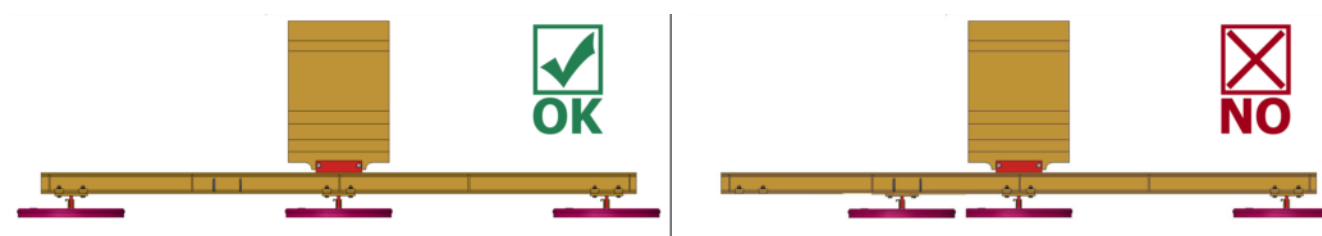
6. Das Hebegerät vorsichtig anheben.
7. Eine neue Saugplatte am Hebegerät befestigen (> siehe Kap. Saugplatte befestigen, Seite 30).
8. Die ungenutzte Saugplatte an einem geeigneten Ort lagern.

7.5 Traverse für mehrere Saugplatten anbauen (Option)

Zwei Saugplatten symmetrisch anbauen



Drei Saugplatten symmetrisch anbauen



- An der Traverse nur Saugplatten der gleichen Bauart (Traglast, Abmessungen, Form) verwenden.
- Die Saugplatten immer symmetrisch zur Mittelachse der Traverse anbauen.
- Die Last immer im Schwerpunkt ansaugen.
- Die Last mit zwei Lastsicherungsketten sichern.



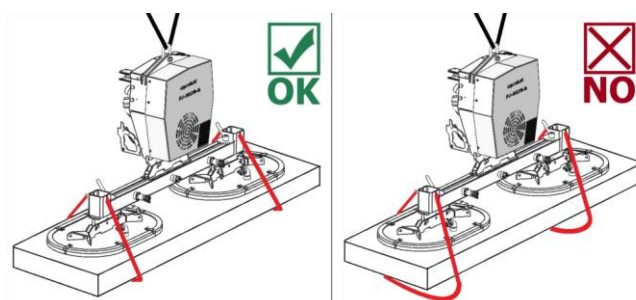
⚠️ WARNUNG

Herabfallen der Last beim Befestigen der Lastsicherungskette
Quetschgefahr!

- ▶ Beim Befestigen der Lastsicherungskette nicht unter die Last greifen.

1. (> siehe Kap. Last anheben, Seite 34)

2. Beide Lastsicherungsketten unter der angehobenen Last durchwerfen.



3. Die Lastsicherungsketten an der Traverse einhängen (siehe Abb.).

⇒ Die Lastsicherungsketten müssen dicht an der Last anliegen.

4. Die Kettenenden in den Kettenkästen verstauen.

⇒ Die Last kann nun bodennah transportiert werden (ca. 50 cm über dem Boden).

7.6 Umgang mit feuchten Lasten

Das Hebegerät ist bestimmungsgemäß nicht für das Ansaugen von nassen Lasten geeignet.



HINWEIS

Ausfall der Vakuumpumpe durch Feuchtigkeit!

- ▶ Vor dem Ansaugen Wasser von der Saugfläche entfernen.
- ▶ Nach der Handhabung die Vakuumpumpe einschalten.
- ▶ Beide Taster LAST LÖSEN (12.1) gleichzeitig drücken
- ▶ Die Vakuumpumpe mindestens 5 Minuten lang trocken laufen lassen.
- ▶ Das Kondenswasser ablaufen lassen.
- ▶ Den Hauptschalter auf 0 stellen.

7.7 Last anheben



⚠️ WARNUNG

Herabfallende Gegenstände durch unzureichendes Vakuum
Schwere Verletzungen oder Tod!

- ▶ Vor dem Anheben der Last sicherstellen, dass das Arbeitsvakuum von -0,6 bar erreicht ist.



⚠️ WARNUNG

Herabfallen der Last beim Befestigen der Lastsicherungskette
Quetschgefahr!

- ▶ Beim Befestigen der Lastsicherungskette nicht unter die Last greifen.

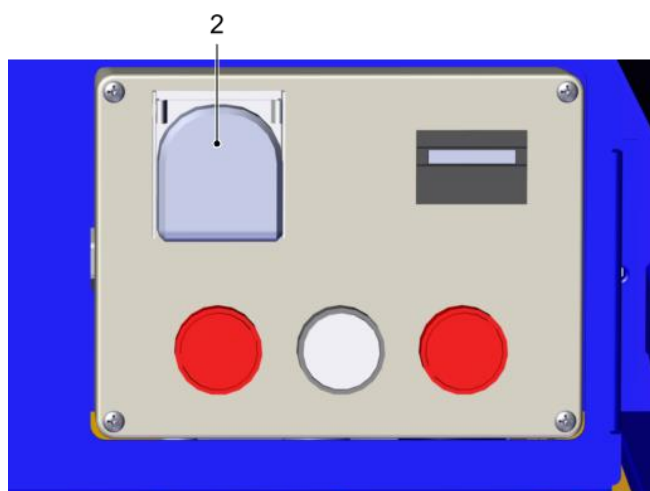


⚠️ VORSICHT

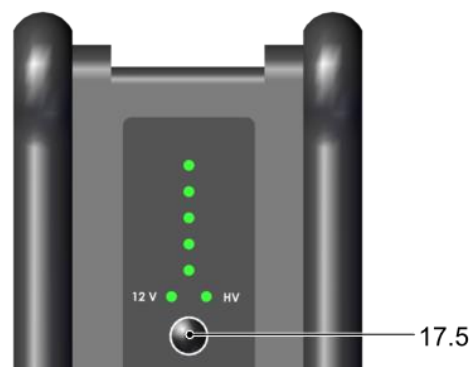
Unkontrollierte Dreh- oder Pendelbewegungen durch Anhaften oder Verkanten der Last
Quetschgefahr und Stoßgefahr!

- ▶ Vor dem Anheben sicherstellen, dass die Last nicht anhaftet oder verkantet.

1. Den Hauptschalter (2) auf 1 stellen.



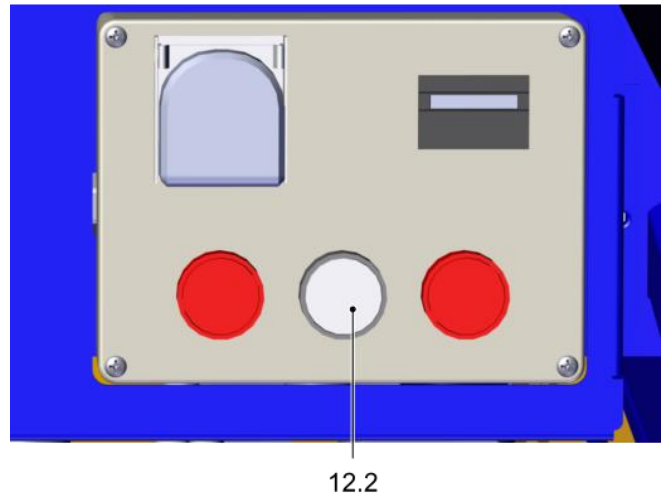
2. Auf der Batterie (17) den Taster (17.5) drücken.



⇒ Die Batterie ist aktiviert.

3. Das Hebegerät über dem Schwerpunkt der Last positionieren.
4. Das Hebegerät vorsichtig auf der Last aufsetzen.
5. Sicherstellen, dass die gesamte Fläche der Saugplatte(n) auf der Last aufsetzt.

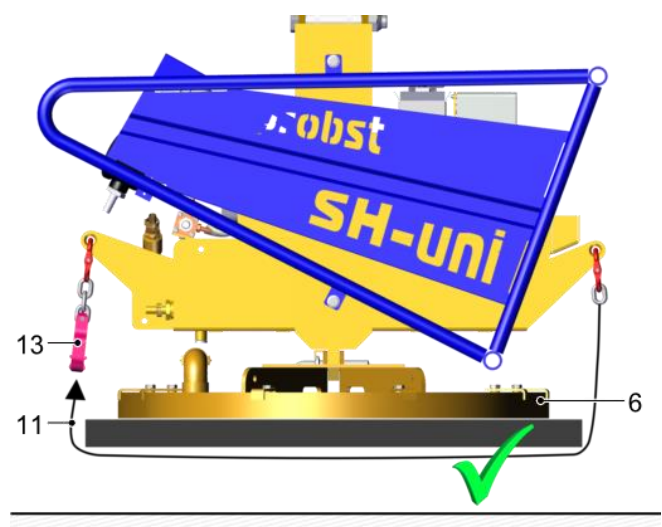
6. Am Bedienfeld oder der Funkfernsteuerung (Option) die Taste (12.2) *Last ansaugen* drücken.



⇒ Die Last wird angesaugt.

7. Vor dem Anheben sicherstellen, dass die Last nicht anhaftet oder verkatet.
8. Sobald der Warnton ausgegangen ist (Vakuum über - 0,6 bar), die Last vorsichtig anheben (die Hebehilfe im Feingang betätigen).
9. Eventuelle Pendelbewegungen mit dem Bedienbügel ausgleichen.
10. Unmittelbar nach dem Aufnehmen (z. B. von einer Palette oder von einem LKW) die Last bis knapp über dem Boden absenken (ca. 20 bis 30 cm).

11. Die Lastsicherungskette (11) am Einhängehaken (13) befestigen.



⇒ Die Lastsicherungskette muss dicht an der Last anliegen.

12. Das Kettenende so verstauen, dass es bei der Handhabung nicht stört.



- ⇒ Die Last kann nun bodennah transportiert werden (ca. 50 cm über dem Boden).

7.8 Angehobene Last sicher führen



⚠️ WARNUNG

Schnelles Fahren über unebenes Gelände
Schwere Verletzungen durch Herabfallen der Last!

- ▶ Bei angehobener Last nur mit Schrittgeschwindigkeit fahren.
- ▶ Erschütterungen und ruckartiges Transportieren vermeiden.



⚠️ VORSICHT

Verletzungsgefahr durch Kollision!

- ▶ In Bewegungsrichtung hinter dem Hebegerät gehen und Sicherheitsabstände einhalten.

Bei angehobenen Lasten beachten:

- Das Hebegerät am Bedienbügel führen.
- Lasten niemals über Personen hinweg befördern.
- Nur bei guter Sicht über den gesamten Arbeitsbereich arbeiten.
- Das Hebegerät so bodennah wie möglich führen.

7.9 Last ablegen

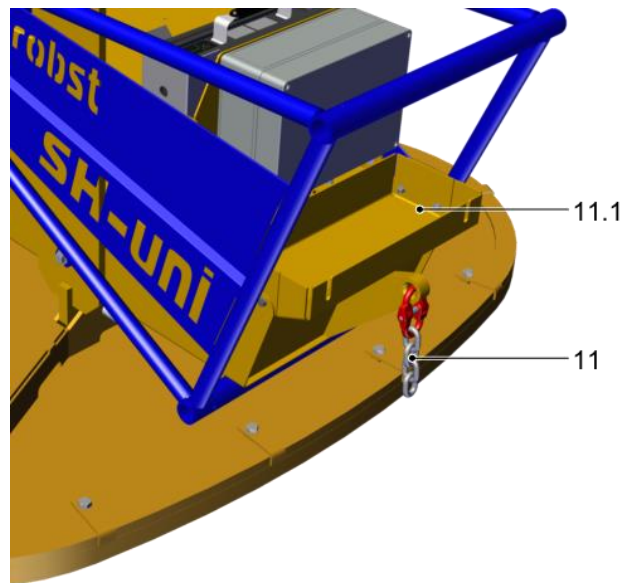


WARNUNG

Herabfallen der Last beim Entfernen der Lastsicherungskette
Quetschgefahr!

- ▶ Beim Entfernen der Lastsicherungskette nicht unter die Last greifen.
-

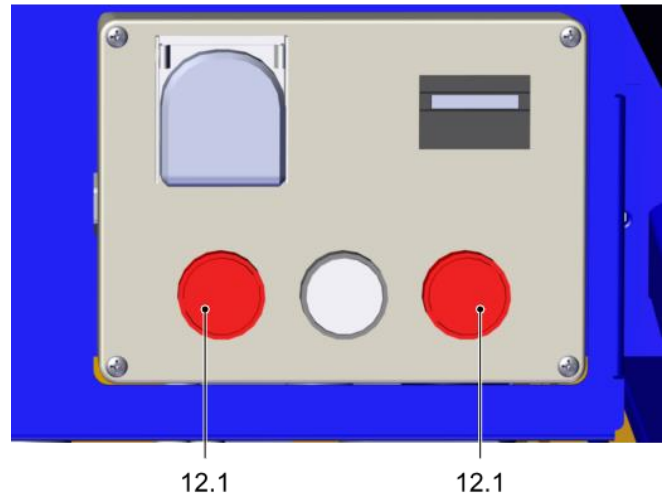
1. Die Last vorsichtig bis knapp über dem Boden absenken (ca. 20 cm).



2. Die Lastsicherungskette (11) aushängen und im Kettenkasten (11.1) verstauen.

3. Die Last vollständig absetzen.
4. Sicherstellen, dass die Last nicht verrutschen oder kippen kann.

5. Auf dem Bedienfeld oder auf der Funkfernsteuerung (Option) beide Tasten (12.1) gleichzeitig drücken.



6. Das Hebegerät ohne Last wieder anheben.

7.10 Hebegerät parken



HINWEIS

Schäden an den Saugplatten durch ungeeignete Abstellungssituation!

- ▶ Das Hebegerät nicht auf den Saugplatten abstellen.

1. Den Vakuum-Erzeuger ausschalten.
2. Den Elektroanschluss trennen.

Möglichkeiten des korrekten Parkens:

7.10.1 Hebegerät hängen lassen

1. Das Hebegerät in einer sicheren Position bodennah an der Hebehilfe hängen lassen.
2. Wenn das Hebegerät nicht bodennah geparkt werden kann, den Gefahrenbereich unter dem Hebegerät absperren.
3. Sicherstellen, dass das Hebegerät nicht von unbefugten Personen benutzt werden kann.

7.10.2 Hebegerät ohne Saugplatte abstellen

1. Die Saugplatte entfernen (> siehe Kap. Saugplatte wechseln, Seite 32).
2. Das Hebegerät auf ebener Fläche abstellen.
3. Das Hebegerät gegen Umkippen sichern.

7.10.3 Batterie laden



VORSICHT

Gefahr durch elektrischen Stromschlag!

Den Batteriestecker und das Ladekabel nicht mit feuchten Händen handhaben.



HINWEIS

Überhitzung und Entstehung von explosionsfähigen Gasen.

Explosionsgefahr!

- ▶ Während des Ladens sicherstellen, dass die Umgebung ausreichend belüftet ist.

Die Batterie darf nur mit dem mitgelieferten Ladegerät aufgeladen werden.



Siehe Betriebsanleitung der Batterie im Anhang.



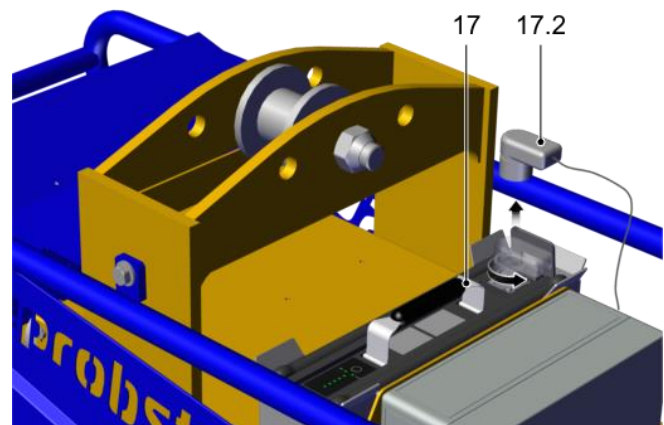
Das Hebegerät wird mit einer Ersatzbatterie geliefert.

Die Ersatzbatterie sollte während der Arbeit mit dem Hebegerät aufgeladen werden.

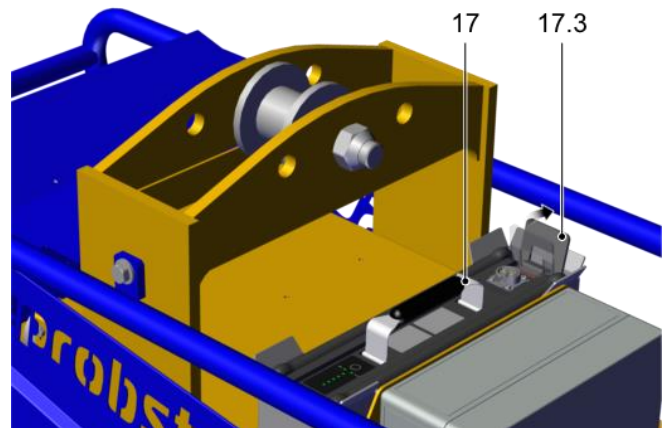
- ▶ Nach jedem Arbeitseinsatz die Batterie aufladen, damit das Hebegerät jederzeit einsatzbereit ist. Die Batterie nicht über längere Zeit laden.

1. Den Hauptschalter auf 0 stellen.

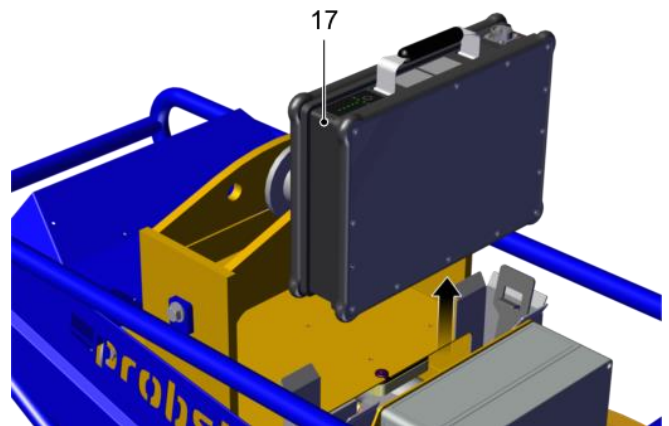
2. Den Batteriestecker (17.2) in Pfeilrichtung drehen und abziehen.



3. Die Batterieverriegelung (17.3) öffnen.

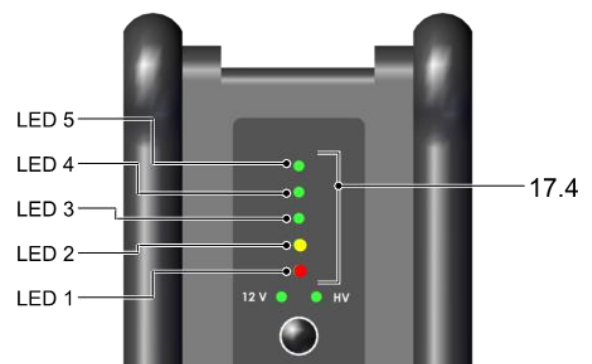


4. Die leere Batterie (17) entnehmen.



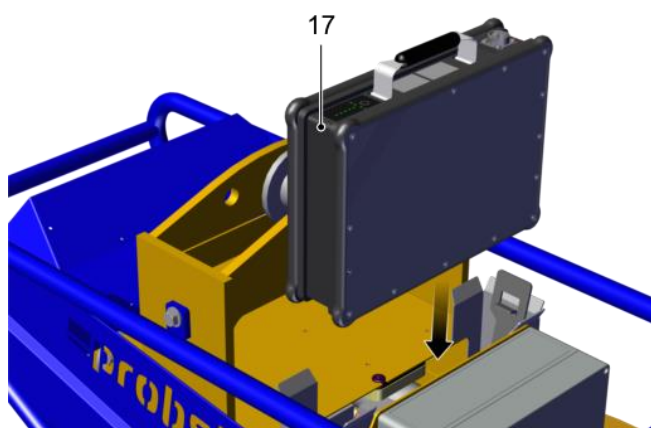
5. Das Ladegerät mit der Batterie verbinden.
6. Den Netzstecker des Ladegeräts in eine Netzsteckdose stecken.

7. Die Ladezustandsanzeige (17.4) beachten.

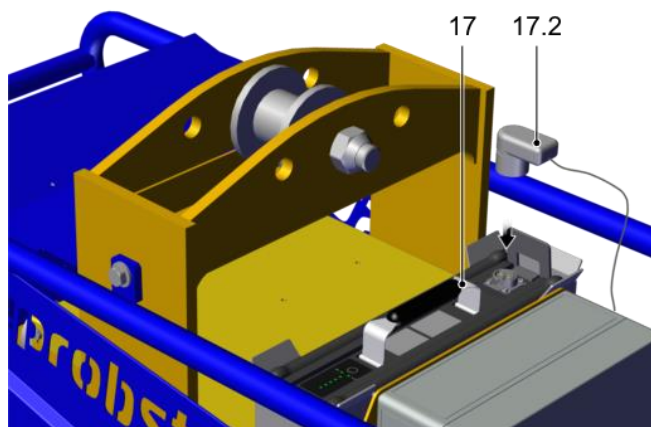


⇒ Siehe Betriebsanleitung der Batterie im Anhang.

8. Die geladene Batterie in das Batteriefach stecken, bis die Batterieverriegelung einschnappt.



9. Die Batterie mit dem Batteriestecker (17.2) verbinden.



⇒ Das Hebegerät ist betriebsbereit.

8 Störungsbehebung

8.1 Sicherheit

8.1.1 Sicherheitshinweise für die Störungsbehebung

Störungen am Hebegerät dürfen nur von qualifizierten Fachkräften für Mechanik und Elektrik behoben werden. Das Personal muss die Betriebsanleitung gelesen und verstanden haben.



GEFAHR

Stromschlag durch elektrische Bauteile unter Spannung

Schwere Verletzungen oder Tod!

- ▶ Vor Installations- und Wartungsarbeiten sowie vor einer Störungsbehebung sicherstellen, dass die elektrischen Bauteile nicht unter Spannung stehen.
- ▶ Den Netzstecker ziehen.



WARNUNG

Verletzungsgefahr durch Unterdruck!

- ▶ Vor einer Störungsbehebung oder vor Wartungsarbeiten den Vakuum-Erzeuger abschalten.
- ▶ Sicherstellen, dass kein gespeichertes Restvakuum im Vakuum-Kreis verblieben ist.



WARNUNG

Verletzungsgefahr durch unsachgemäße Wartung oder Störungsbehebung

- ▶ Nach jeder Wartung oder Störungsbehebung die ordnungsgemäße Funktionsweise des Produkts, insbesondere der Sicherheitseinrichtungen, prüfen.

8.1.2 Schutzausrüstung

- ▶ Für Installation, Störungsbehebung und Wartungsarbeiten ist folgende Schutzausrüstung erforderlich:
 - Sicherheitsschuhe
 - Feste Arbeitshandschuhe

8.2 Hilfe bei Störungen

- ▶ Wenn die Last nicht gehoben werden kann, folgende Liste durchgehen, um den Fehler zu finden und zu beheben:

Störung	Ursache	Abhilfe
Vakuum-Erzeuger arbeitet, Last wird aber nicht angesaugt.	Die Saugplatte bedeckt die Last nicht vollständig. Leckageluft wird angesaugt.	▶ Hebegerät so auf der Last positionieren, dass die Saugplatte vollständig die Last bedeckt.
	Staubfilter ist verschmutzt.	▶ Filterpatrone des Staubfilters reinigen oder ersetzen.
	Staubfilter ist nicht verschlossen.	▶ Abdeckung des Staubfilters schließen.
	Schlauch oder Verschraubungen sind undicht.	▶ Bauteile austauschen oder abdichten.
	Ventile sind verschmutzt.	▶ Ventile durch Probst-Service reinigen lassen.
Die Vakuum-Pumpen arbeiten, Last wird aber nicht angesaugt.	Eine oder mehrere Pumpen ist / sind ausgefallen.	<ol style="list-style-type: none"> 1. Das Hebegerät außer Betrieb nehmen. 2. Probst-Service kontaktieren.
Mindest-Vakuum -0,6 bar wird nicht erreicht.	Dichtlippe der Saugplatte ist beschädigt.	▶ Saugplatte ersetzen.
	Last hat Risse, Aussparungen oder ist porös.	Handhabung der Last ist mit diesem Hebegerät nicht möglich.
	Manometer ist defekt.	▶ Manometer ersetzen.
	Schlauch oder Verschraubungen sind undicht.	▶ Bauteile abdichten oder ersetzen.
	Vakuum-Schalter ist verstellt oder defekt.	▶ Probst-Service kontaktieren.
	Einsatzort höher als 1600 über NN.	▶ Die maximale Höhe des Einsatzorts beachten.
Warneinrichtung löst aus.	Last hat Risse, Aussparungen oder ist porös.	Handhabung der Last ist mit diesem Hebegerät nicht möglich.
	Dichtlippe der Saugplatte ist beschädigt.	▶ Dichtlippe ersetzen.
	Schlauch oder Verschraubungen sind undicht.	▶ Bauteile abdichten oder ersetzen.
	Vakuum-Schalter ist verstellt oder defekt.	▶ Probst-Service kontaktieren.
Warneinrichtung löst aus.	Batteriespannung zu gering.	Die Batterie laden oder ersetzen.
Funkfernsteuerung (Option) funktioniert nicht.	Batterie leer.	<p>Batterie wechseln oder aufladen.</p> <p>▶ Probst-Service kontaktieren</p>
	Magnetventil defekt.	▶ Magnetventil ersetzen.

Störung	Ursache	Abhilfe
Die Vakuum-Erzeugung arbeitet nicht.	Der Hauptschalter steht nicht auf 1.	▶ Den Hauptschalter auf 1 stellen.
	Die Sicherung ist defekt.	▶ Die Sicherung prüfen und gegebenenfalls ersetzen.
	Die Batterie ist entladen.	▶ Die Batterie laden oder ersetzen.
	Die elektrische Spannungsversorgung ist unterbrochen.	▶ Die Verkabelung prüfen.
	Die Vakuum-Erzeugung ist defekt.	▶ Die Vakuum-Erzeugung prüfen und gegebenenfalls den Probst-Service kontaktieren.
Die Vakuum-Erzeugung arbeitet nicht.	Die Batterie ist im Sleep Mode.	▶ Die Batterie aktivieren (> siehe Kap. Vor Arbeitsbeginn prüfen).
Die automatische Abschaltung der Vakuum-Pumpe funktioniert nicht.	Undichte Stelle im Saugsystem.	Das Saugsystem auf Dichtheit prüfen und gegebenenfalls reparieren.
	Einsatzort höher als 800 m über NN.	Über 800 m über NN arbeitet die Vakuum-Pumpe im Dauerbetrieb.
Die Batterie wird nicht geladen.	Fehler am Ladegerät.	Hersteller kontaktieren
	Die Batterie ist tiefentladen.	Siehe Betriebsanleitung der Batterie im Anhang.

9 Wartung

9.1 Sicherheit

9.1.1 Sicherheitshinweise für die Wartung

Störungen am Hebegerät dürfen nur von qualifizierten Fachkräften für Mechanik und Elektrik behoben werden. Das Personal muss die Betriebsanleitung gelesen und verstanden haben.



GEFAHR

Stromschlag durch elektrische Bauteile unter Spannung

Schwere Verletzungen oder Tod!

- ▶ Vor Installations- und Wartungsarbeiten sowie vor einer Störungsbehebung sicherstellen, dass die elektrischen Bauteile nicht unter Spannung stehen.
- ▶ Den Netzstecker ziehen.



WARNUNG

Verletzungsgefahr durch Unterdruck!

- ▶ Vor einer Störungsbehebung oder vor Wartungsarbeiten den Vakuum-Erzeuger abschalten.
- ▶ Sicherstellen, dass kein gespeichertes Restvakuum im Vakuum-Kreis verblieben ist.



WARNUNG

Verletzungsgefahr durch unsachgemäße Wartung oder Störungsbehebung

- ▶ Nach jeder Wartung oder Störungsbehebung die ordnungsgemäße Funktionsweise des Produkts, insbesondere der Sicherheitseinrichtungen, prüfen.

9.1.2 Schutzausrüstung

- ▶ Für Installation, Störungsbehebung und Wartungsarbeiten ist folgende Schutzausrüstung erforderlich:
 - Sicherheitsschuhe
 - Feste Arbeitshandschuhe

9.2 Regelmäßige Prüfungen

- Landesspezifische Vorschriften beachten.
- Landesspezifisch vorgeschriebene Inspektionstermine einhalten.
- Das Hebegerät nur nach behördlicher Freigabe zur Nutzung freigeben.

Prüfplakette mit nächstem Prüfungstermin



- Nur wenn die Prüfung erfolgreich durchgeführt worden ist, darf der Prüfer die Prüfplakette anbringen.

9.3 Wartungsplan



Probst gibt folgende Prüfungen und Prüfintervalle vor. Der Betreiber muss die am Einsatzort gültigen gesetzlichen Regelungen und Sicherheitsvorschriften einhalten. Die Intervalle gelten für den Einschichtbetrieb. Bei starker Beanspruchung, z. B. im Mehrschichtbetrieb, müssen die Intervalle entsprechend verkürzt werden.

- ▶ Nach 25 Betriebsstunden alle Befestigungsschrauben prüfen bzw. nachziehen.

Regelmäßig alle 50 Betriebsstunden prüfen:

1. Alle Befestigungsschrauben prüfen bzw. mit dem gültigen Anzugsmoment nachziehen.
2. Alle Gelenke, Führungen, Bolzen und Zahnräder auf Funktion prüfen. Bei Bedarf nachstellen oder ersetzen.

Wartungstätigkeit	Täglich	Wöchentlich	Monatlich	Halbjährlich	Jährlich
Zustand der Lastsicherungskette und des Einhängenhakens prüfen.	X				X
Sicherheitseinrichtungen prüfen: <ul style="list-style-type: none"> • Manometer • Warneinrichtung 	X				X
Dichtlippen der Saugplatten prüfen und reinigen, bei Verschleiß ersetzen.		X			X
Alle Staubfilter reinigen, ggf. ersetzen.		X			X
Kondenswasser ablassen.		X			X
Die Dichtheit des Vakuum-Kreises prüfen.			X		X
Zustand der Schlauchverbindungen prüfen.				X	X
Tragende Teile, z. B. Aufhängung auf Verformung, Verschleiß oder sonstige Beschädigung prüfen.					X
Lesbarkeit von Typen- und Traglastschild prüfen. Bei Bedarf reinigen.					X
Lesbarkeit von Warnschildern prüfen. Bei Bedarf reinigen.					X
Prüfplakette aktuell?					X
Allgemeinen Zustand des Hebeegeräts prüfen.					X
Die Betriebsanleitung ist vorhanden, lesbar und für das Personal zugänglich.					X
Ladezustand der Batterie prüfen.	X				X
Zustand der Batterie prüfen.	Siehe Betriebsanleitung der Batterie im Anhang.				
Funktion des Ladegeräts prüfen.	Siehe Betriebsanleitung der Batterie im Anhang.				
Elektroinstallation und Kabelverschraubungen prüfen.					X

9.4 Sicherheitseinrichtungen prüfen



⚠ VORSICHT

Verletzungsgefahr durch herabfallende Gegenstände!

- ▶ Bei allen Ansaugprüfungen die Last nur ansaugen, nicht anheben.

- Bei unterbrochenem Betrieb die Sicherheitseinrichtungen zu Beginn jeder Arbeitsschicht prüfen.
- Bei durchgehendem Schichtbetrieb die Sicherheitseinrichtungen einmal wöchentlich prüfen.

9.4.1 Manometer prüfen

- ▶ Den Vakuum-Erzeuger einschalten.
- ⇒ Ein Warnton ertönt.
- ⇒ Bei Erreichen des erforderlichen Mindest-Vakuums von -0,6 bar endet der Warnton.
- ⇒ Die Sicherheitseinrichtung arbeitet korrekt.

9.4.2 Warneinrichtung prüfen

1. Den Vakuum-Erzeuger einschalten.
2. Das Hebegerät auf eine Last mit saugdichter, glatter Oberfläche, z. B. eine Blechtafel, setzen.
 - ⇒ Ein Warnton ertönt bis zum Erreichen des Arbeitsvakuums von -0,6 bar.
3. Die Taste *Last ansaugen* (12.2) drücken.
4. Sobald das Vakuum aufgebaut ist, an der Dichtlippe eine Undichtheit herstellen.
 - ⇒ Der Unterdruck am Manometer nimmt ab.
- ⇒ Wenn der Unterdruck unter das Mindest-Vakuum von -0,6 bar sinkt, muss der Warnton ertönen.
- Falls das Hebegerät über einen zweiten Vakuum-Kreis verfügt, diese Prüfung am zweiten Vakuum-Kreis wiederholen.
- Die Alarmschwelle der Warneinrichtung ist werkseitig auf das Hebegerät eingestellt. Die Alarmschwelle niemals verstellen.

9.4.3 Vakuum-Schläuche und Schlauchschellen prüfen

1. Die Vakuum-Schläuche auf Verschleiß prüfen.
2. Beschädigte Vakuum-Schläuche (Scheuerstellen, Brüche, Knicke usw.) ersetzen.
3. Die Schlauchschellen auf festen Sitz prüfen und bei Bedarf nachziehen.

9.4.4 Dichtheit des Hebegeräts prüfen

1. Den Vakuum-Erzeuger einschalten.
2. Das Hebegerät auf eine Last mit dichter, glatter Oberfläche, z. B. eine Blechtafel, aufsetzen.
3. Die Last ansaugen.
4. Warten bis ein Vakuum von ca. -0,7 bar erreicht ist.
5. Den Vakuum-Erzeuger ausschalten.

6. Den Druckabfall am Manometer beobachten.
 - ⇒ Das Vakuum darf innerhalb von 5 Minuten um maximal 0,1 bar abfallen.
 - ▶ Das Hebegerät von der Last lösen.

Wenn sich das Vakuum schneller abbaut:

1. Saugplatte oder Dichtlippe, Schlauch, Schlauchverbindungen und Verschraubungen auf Beschädigungen und Undichtheiten untersuchen und bei Bedarf ersetzen.
2. Den Vakuum-Filter prüfen, bei Bedarf die Filterpatrone reinigen oder ersetzen.

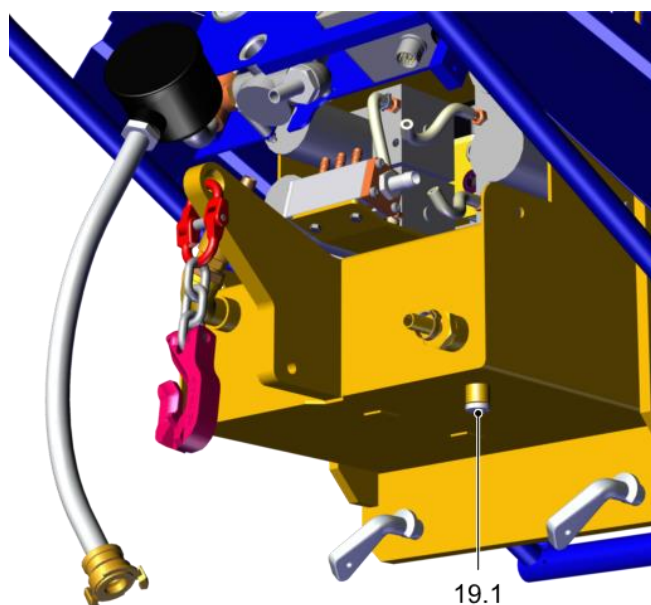
9.4.5 Druckabfall am Staubfilter prüfen

- ▶ Den Druckabfall am Staubfilter prüfen. Bei $P \geq 0,2$ bar oder spätestens nach 2 Jahren die Filterpatrone ersetzen.

9.5 Kondenswasser ablassen

Das Kondenswasser mindestens einmal wöchentlich ablassen. Nach dem Ansaugen von feuchten oder nassen Lasten das Kondenswasser täglich ablassen.

1. Die Ablassschraube (19.1) öffnen und das Kondenswasser ablaufen lassen.



2. Die Ablassschraube schließen.

9.6 Staubfilter reinigen

1. Den Vakuum-Erzeuger ausschalten.
2. Sicherstellen, dass kein gespeichertes Restvakuum im Vakuum-Kreis verblieben ist. Ggf. den Vakuum-Speicher belüften.
3. Die Filterpatrone gemäß Betriebsanleitung des Staubfilters reinigen oder ersetzen.
4. Stark verschmutzte oder beschädigte Filterpatronen ersetzen.

9.7 Hebegerät reinigen

Das Hebegerät ausschließlich mit einem aktiven tensidhaltigen Reiniger (pH-neutral) reinigen.



HINWEIS

Aggressives Reinigungsmittel

Beschädigung der Saugplatten und Vakuum-Schläuche!

- ▶ Zur Reinigung keine aggressiven Reinigungsmittel wie z. B. Kaltreiniger, Tetrachlorkohlenstoff, Kohlenwasserstoffe oder Essigreiniger verwenden.
- ▶ Keine scharfkantigen Gegenstände (Drahtbürsten, Schleifpapier usw.) verwenden.



HINWEIS

Eindringen von Feuchtigkeit

Beschädigung der Elektronik!

- ▶ Bei der Reinigung sicherstellen, dass keine Feuchtigkeit in die Elektronik gelangt.

- Saugplatten mindestens einmal wöchentlich mit einer weichen Bürste und mit einem aktiven tensidhaltigen Reiniger (pH-neutral) reinigen.
- Gleichzeitig mechanisch reinigen (weiche Bürste oder Ultraschall).
- Bei Raumtemperatur trocknen lassen.
- Beschädigte oder verschlissene Saugplatten (z. B. mit Rissen, Löchern oder Wellenbildung) sofort ersetzen.
- Bei Mehrfachsauggreifern immer alle Saugplatten ersetzen!

9.8 Batterie ersetzen



⚠️ WARNUNG

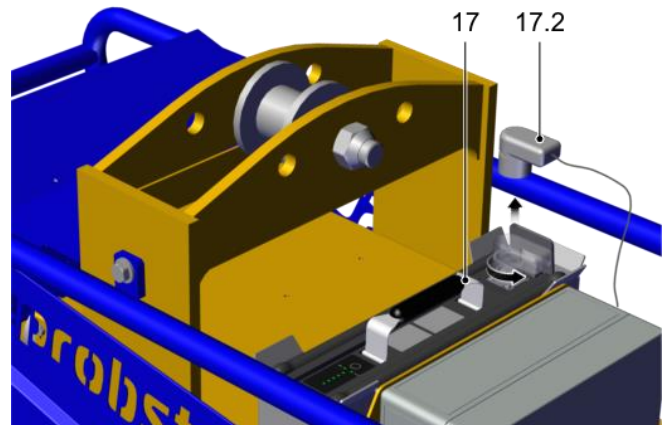
Die Batterie enthält ätzende Flüssigkeit.

Gefahr durch starke Verätzungen

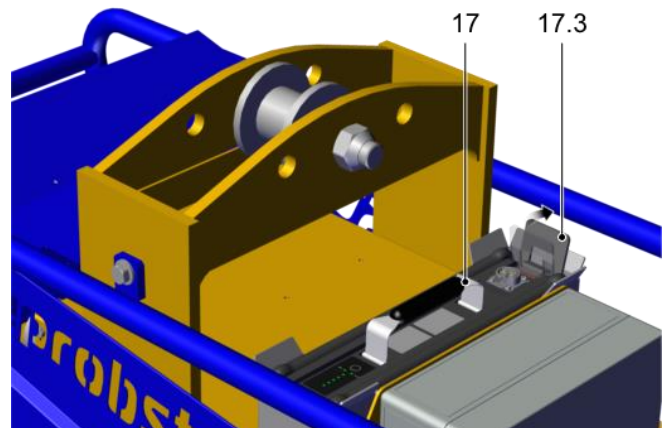
- ▶ Eine Schutzbrille tragen.
- ▶ Säurefeste Arbeitshandschuhe tragen.

- ✓ Das Hebegerät steht auf einer stabilen Unterlage.

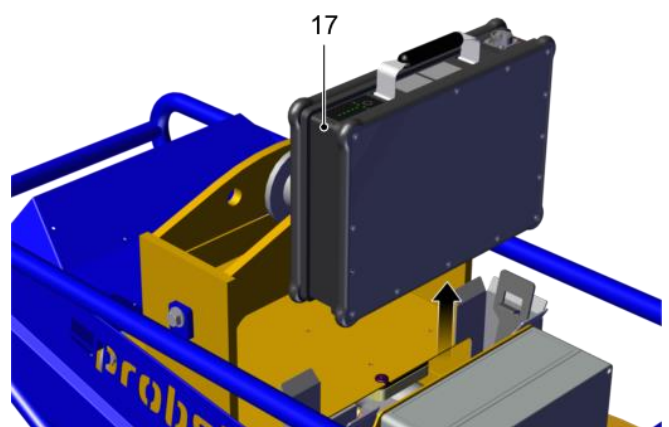
1. Den Hauptschalter (2) auf 0 stellen.



2. Den Stecker (17.2) von der Batterie lösen.

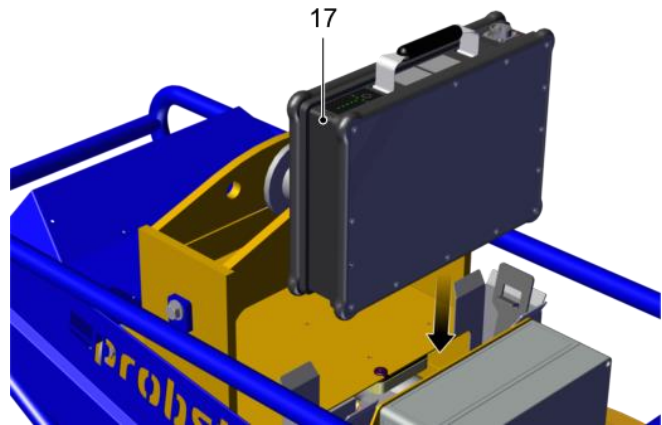


3. Die Verriegelung (17.3) zur Seite drücken.

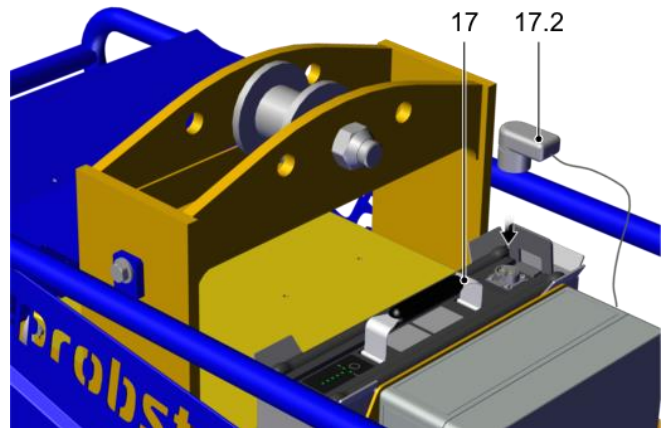


4. Die Batterie (17) herausnehmen.

5. Die neue Batterie einsetzen.



6. Den Stecker (17.2) wieder anschließen.



7. Vor der Wiederinbetriebnahme sicherstellen, dass die Batterie vollständig geladen ist.
8. Die entladene Batterie gemäß der örtlichen Bestimmungen entsorgen (> siehe Kap. Außerbetriebnahme und Recycling).

10 Außerbetriebnahme und Recycling

10.1 Sicherheit

Das Hebegerät darf nur von qualifiziertem Fachpersonal außer Betrieb genommen und zur Entsorgung vorbereitet werden.

10.2 Hebegerät außer Betrieb nehmen

1. Den Hauptschalter auf 0 stellen.
2. Das Hebegerät sicher abstellen.
3. Bei einem Defekt das Hebegerät eindeutig kennzeichnen.
4. Die Batterie ausbauen (> siehe Kap. Batterie ersetzen) und an einem trockenen und gut belüfteten Ort lagern.
5. Das Hebegerät vom Hebezeug abnehmen.

6. Die Saugplatten demontieren.
7. Gegebenenfalls Schutzüberzieher über alle Saugplatten ziehen.
8. Den Lastarm horizontal legen und in die freie Ecke drehen.
9. Das Hebegerät beschädigungsfrei lagern und gegen unbefugte Nutzung sichern.

10.3 Hebegerät entsorgen

1. Das Hebegerät außer Betrieb nehmen.
2. Die Saugplatten demontieren und entsorgen.
3. Die Schlauschellen lösen und die Vakuump-Schläuche abziehen.
4. Die Endanschlagschrauben an den Traversen lösen.
5. Die Traversen demontieren und entsorgen.
6. Den Vakuump-Erzeuger demontieren und entsorgen.
7. Das Ladegerät demontieren und entsorgen.
8. Die Batterie demontieren und unter Beachtung der folgenden Hinweise entsorgen.
9. Den Basiskörper demontieren und entsorgen.



Für die sachgerechte Entsorgung wenden Sie sich bitte an ein Entsorgungsunternehmen für technische Güter mit dem Hinweis, die zu diesem Zeitpunkt geltenden Entsorgungs- und Umweltvorschriften zu beachten. Bei der Suche nach einem geeigneten Unternehmen ist Ihnen Probst gerne behilflich.



HINWEIS


Die Batterie enthält eine wassergefährdende Flüssigkeit
Gefahr von Umweltschäden!

- ▶ Gebrauchte Batterien bei einer Sammelstelle abgeben.
- ▶ Gebrauchte Batterien nicht mit dem Restmüll entsorgen.
- ▶ Batterien aufrecht, kippsicher und kurzschlussicher transportieren.
- ▶ Beschädigte Batterien in einem geeigneten Behälter transportieren.

10.4 Entsorgungshinweise für die Batterie



Sieh Betriebsanleitung der Batterie im Anhang.

 smart-battery-solutions.de Power wherever you want	Spezifikation Vacio	Datum	04.12.2018
	Artikel: Batterie_7S8P_INR18650_29E_25,2V_22,8Ah	Index	1.2
	Artikelnummer: 10.00415.01	Seite	1 von 16



smart-battery-solutions.de
Power wherever you want


Spezifikation Vacio

Autor: Patrick Ebelshäuser




Revisiionstabelle

<i>Änderungsgrund</i>	<i>Kapitel</i>	<i>Index</i>	<i>Datum</i>	<i>Name</i>
Überführung auf neues Batteriegehäuse. Als Basis diente die Version 0.7 (der Prototypen).	Alle	1.0	15.11.2018	ChLi
	1.1, 3.1	1.1	22.11.2018	PaEb
Geändertes Foliendisplay	4.5	1.2	04.12.2018	MaMe
<i>Freigegeben durch:</i>	<i>MaMe</i>		<i>Datum:</i>	<i>04.12.2018</i>

 smart-battery-solutions.de <small>Power wherever you want</small>	Spezifikation Vacio	Datum	04.12.2018
	Artikel: Batterie_7S8P_INR18650_29E_25,2V_22,8Ah	Index	1.2
	Artikelnummer: 10.00415.01	Seite	3 von 16

Inhalt

1. Sicherheitshinweise.....	4
1.1. Allgemeine Hinweise	4
1.2. Sicherheits- und Warnhinweise zum Gebrauch des Akkus	4
1.3. Sicherheits- und Warnhinweise zum Ladegerät.....	5
2. Komponentenbeschreibung.....	6
2.1. Batteriesystem	6
2.2. Ladegerät.....	7
2.3. Pinning Stecker Batterie	8
3. Technische Daten	9
3.1. Technische Daten Batterie	9
3.2. Technische Daten Ladegerät	10
4. System	11
4.1. Aktivierung/Deaktivierung System.....	11
4.2. Ladegerät.....	11
4.3. Fehlererkennung	11
4.4. SOC Low Erkennung.....	11
4.5. Folientastatur	12
4.6. Tiefentladeschutz	13
4.7. Balancing	13
5. Etikettierung.....	14
6. Entladeprozess	15
7. Ladeprozess.....	15
8. Lagerungs- und Pflegehinweise.....	15
9. Transporthinweise.....	16
10. Entsorgungshinweise.....	16
11. Sonstige Hinweise.....	16

 smart-battery-solutions.de <small>Power wherever you want</small>	Spezifikation Vacio	Datum	04.12.2018
	Artikel: Batterie_7S8P_INR18650_29E_25,2V_22,8Ah	Index	1.2
	Artikelnummer: 10.00415.01	Seite	4 von 16

1. Sicherheitshinweise

1.1. Allgemeine Hinweise




Bitte lesen Sie die Sicherheitshinweise vor dem ersten Gebrauch vollständig und beachten Sie diese sorgfältig! Legen Sie ganz besonderen Wert auf Paragraphen mit diesem Warnzeichen.

Die Verwendung des Systems, darf nur unter Aufsicht geschehen, bis Sie alle ihre Anwendungsfälle getestet und verifiziert haben. Die falsche Bedienung oder das falsche Anschließen kann schwere Verletzungen oder den Tod zur Folge haben. Um sich vor Hitze oder hohen Spannungen zu schützen, sollten Sie vor dem Berühren Messungen durchführen. Durch die falsche Bedienung oder das falsche Anschließen besteht immer Feuer- und Explosionsgefahr. Beim Arbeiten mit der Batterie ist darauf zu achten, dass Sie keinen Schmuck wie z.B. Ringe oder Uhren tragen, welche einen Kurzschluss verursachen können.



1.2. Sicherheits- und Warnhinweise zum Gebrauch des Akkus

- Der Akku darf nicht zerlegt, geöffnet oder zerkleinert werden.
- Der Akku darf weder Hitze noch Feuer ausgesetzt werden. Länger andauernde, direkte Sonneneinstrahlung ist zu vermeiden.
- Der Akku ist außerhalb der Reichweite von Kindern aufzubewahren.
- Der Akku darf nicht kurzgeschlossen werden.
- Ein oder mehrere Akkus dürfen nicht gefahrbringend in einer Schachtel oder in einem Schubfach gelagert werden, wo sie sich gegenseitig kurzschließen oder durch andere leitende Werkstoffe kurzgeschlossen werden können.
- Der Akku darf keinen mechanischen Stößen ausgesetzt werden.
- Bei Undichtheit einer Zelle darf die Flüssigkeit nicht mit der Haut in Berührung kommen oder in die Augen gelangen. Falls es zu einer Berührung gekommen ist, den betroffenen Bereich mit reichlich Wasser waschen und ärztliche Hilfe in Anspruch nehmen.
- Es dürfen keine anderen Ladegeräte verwendet werden als die, die speziell für den Gebrauch zusammen mit den Geräten vorgesehen sind.
- Die Polaritätskennzeichen Plus (+) und Minus (-) auf den Zellen, Batterien und Geräten müssen immer beachtet werden. Der richtige Gebrauch muss sichergestellt sein.
- Zellen unterschiedlicher Hersteller, Kapazität oder Baugröße und Bauart dürfen innerhalb eines Geräts nicht gemischt eingesetzt werden.
- Den Akku sauber und trocken halten.
- Falls die Anschlüsse des Akkus verschmutzt werden, mit einem trockenen, sauberen Tuch reinigen.
- Der Akku muss vor dem Gebrauch geladen werden. Es ist stets das richtige Ladegerät anzuwenden. Die Hinweise des Herstellers bzw. die Angaben in der Geräteanleitung für das richtige Laden sind stets einzuhalten.
- Den Akku nicht über längere Zeit laden, wenn er nicht gebraucht wird.
- Der Akku darf nur in der Anwendung eingesetzt werden, für die er bestimmt ist.
- Den Akku möglichst aus der Anwendung entfernen, wenn er nicht benutzt wird.


 smart-battery-solutions.de <small>Power wherever you want</small>	Spezifikation Vacio	Datum	04.12.2018
	Artikel: Batterie_7S8P_INR18650_29E_25,2V_22,8Ah	Index	1.2
	Artikelnummer: 10.00415.01	Seite	5 von 16



1.3. Sicherheits- und Warnhinweise zum Ladegerät

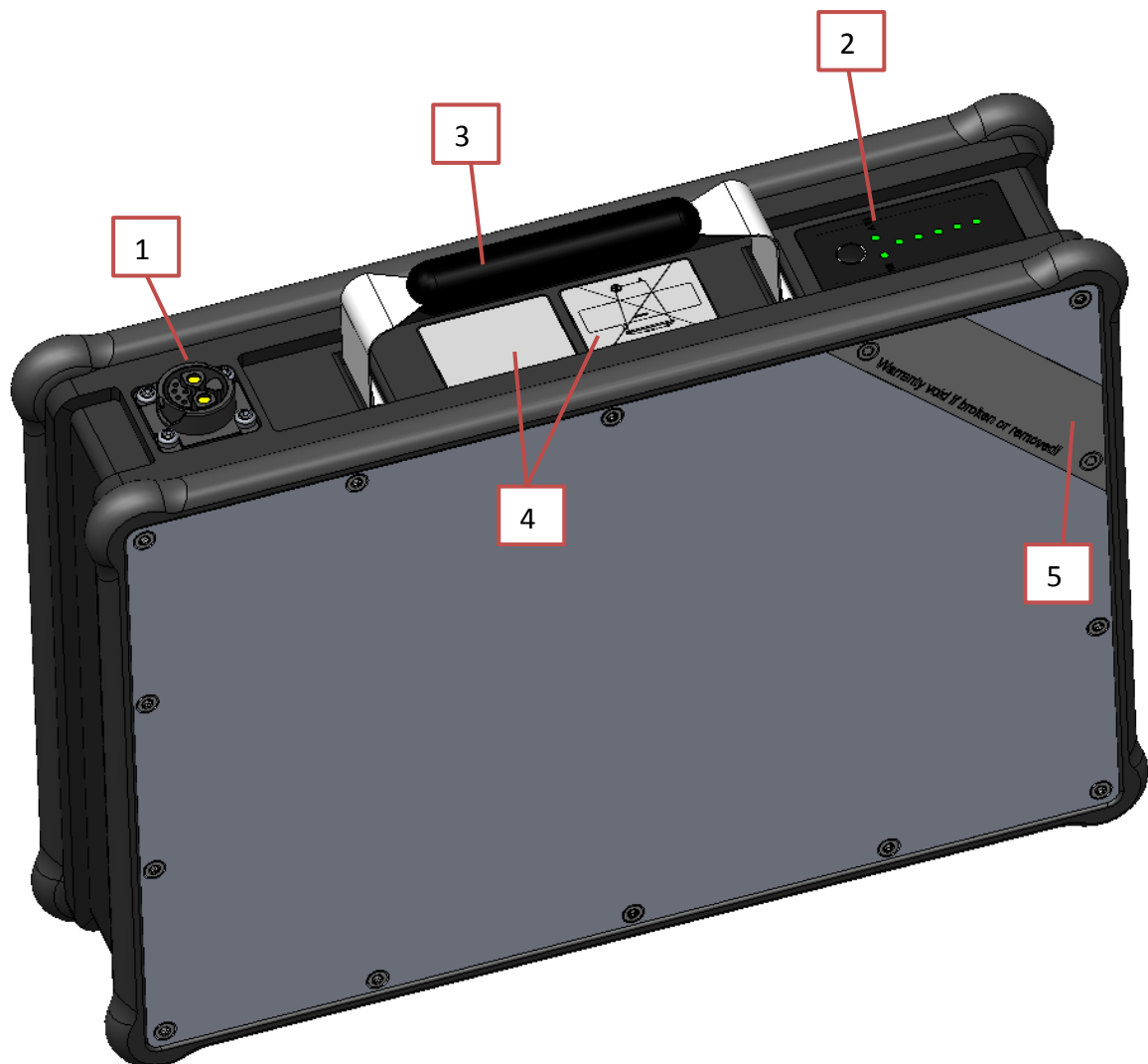
Beachten Sie vor Beginn des Ladevorgangs die Warn- und Sicherheitshinweise der gesondert beiliegenden Bedienungsanleitung des Ladegerätes.

- Verwenden Sie zum Laden des Akkus ausschließlich die dafür vorgesehenen Ladegeräte.
- Die Benutzung eines nicht geeigneten Ladegerätes kann zu Fehlfunktionen führen und eine eingeschränkte Lebensdauer des Akkus zur Folge haben. Ebenso besteht Feuer- und Explosionsgefahr.
- Der Ladevorgang wird automatisch beendet, sobald der Akku aufgeladen ist. Ein Überladen ist daher ausgeschlossen.
- Ist der Ladeprozess beendet, ist es empfehlenswert das Ladegerät zuerst von der Netzsteckdose und danach vom Akku zu trennen.
- Setzen Sie das Ladegerät während des Ladevorgangs keinerlei Feuchtigkeit (Wasser, Regenwasser, Schnee) aus.
- Führen Sie den Ladeprozess niemals in Räumen durch, innerhalb derer sich Feuchtigkeit auf das Ladegerät niederschlagen könnte.
- Vorsicht bei Kondensation. Wird das Ladegerät von einem kalten in einen warmen Raum gebracht, kann sich Kondenswasser bilden. In diesem Fall ist die Benutzung des Ladegerätes so lange zurückzustellen, bis das Kondenswasser verdunstet ist. Dies kann mehrere Stunden dauern.
- Tragen Sie das Ladegerät niemals am Netzkabel oder der Ladeleitung.
- Reißen Sie niemals am Netzkabel, um das Ladegerät von der Steckdose zu trennen.
- Setzen Sie Kabel und Stecker keinem Druck aus. Starke Dehnung oder Knicken der Kabel, das Einklemmen eines Kabels zwischen einer Wand und einem Fensterrahmen, oder das Auflegen schwerer Gegenstände auf ein Kabel oder einen Stecker könnten zu einem elektrischen Schlag oder Feuer führen.
- Verlegen Sie das Netzkabel und das daran befindliche Ladekabel so, dass niemand darauf treten oder darüber stolpern kann, bzw. dass beide Kabel keinen sonstigen schädlichen Einflüssen oder Belastungen ausgesetzt sind.
- Betreiben Sie das Ladegerät nicht, wenn das Netzkabel, das Ladekabel, oder die an den Kabeln angebrachten Stecker beschädigt sind. Beschädigte Teile müssen unverzüglich durch den autorisierten Fachhandel ausgewechselt werden.
- Benutzen oder zerlegen Sie das Ladegerät nicht, wenn es einen harten Schlag erlitten hat, fallen gelassen, oder anderweitig beschädigt wurde. Bringen Sie das beschädigte Ladegerät zu einem autorisierten Fachhändler zur Reparatur.
- Das Ladegerät darf nicht von kleinen Kindern benutzt werden.
- Zerlegen oder modifizieren Sie das Ladegerät nicht.
- Decken Sie das Ladegerät während des Ladevorgangs nicht ab und legen Sie keine Gegenstände auf das Gerät.
- Schließen Sie die Pole des Ladesteckers niemals mit metallischen Gegenständen kurz.
- Stellen Sie sicher, dass der Netzstecker fest in der Steckdose steckt.
- Berühren Sie die Stecker nicht mit feuchten Händen.
- Verwenden Sie den Ladegerätstecker und/oder den Netzstecker nicht, wenn diese nass oder schmutzig sind. Säubern Sie die Stecker vor dem Einstecken mit einem trockenen Tuch.


 smart-battery-solutions.de <small>Power wherever you want</small>	Spezifikation Vacio	Datum	04.12.2018
	Artikel: Batterie_7S8P_INR18650_29E_25,2V_22,8Ah	Index	1.2
	Artikelnummer: 10.00415.01	Seite	6 von 16

2. Komponentenbeschreibung

2.1. Batteriesystem




Nr.	Beschreibung
1	Chogori Stecker
2	Folientastatur (Rot/gelb/grün)
3	Griff
4	Produkt- und Mülltonnenetikett
5	Garantietikett

 smart-battery-solutions.de <small>Power wherever you want</small>	Spezifikation Vacio	Datum	04.12.2018
	Artikel: Batterie_7S8P_INR18650_29E_25,2V_22,8Ah	Index	1.2
	Artikelnummer: 10.00415.01	Seite	7 von 16

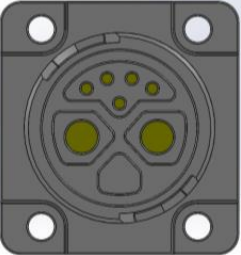
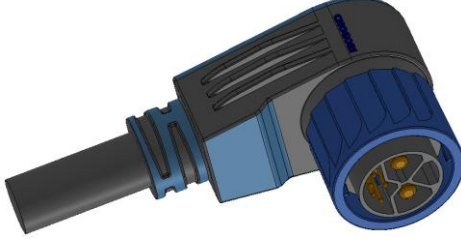
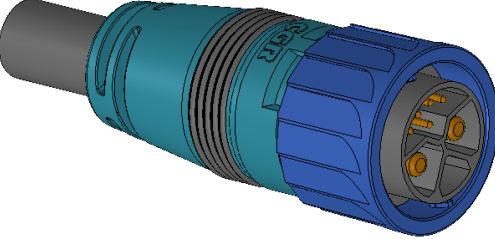
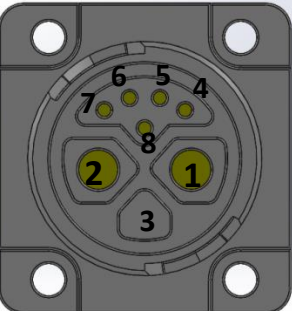
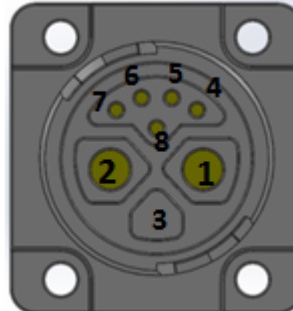
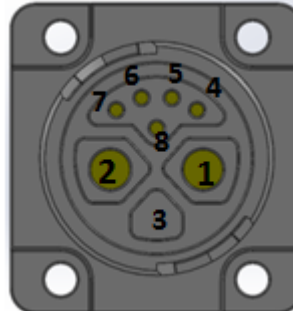
2.2. Ladegerät




Nr.	Beschreibung
1	Netzanschlusskabel
2	Ladestandsanzeige
3	Seriennummer
4	Anschluss für Chogori Ladekabel

 smart-battery-solutions.de Power wherever you want	Spezifikation Vacio	Datum	04.12.2018
	Artikel: Batterie_7S8P_INR18650_29E_25,2V_22,8Ah	Index	1.2
	Artikelnummer: 10.00415.01	Seite	8 von 16

2.3. Pinning Stecker Batterie & Ladegerät

Abbildung						
Verwendung	Buchse Batterie	Entladestecker (90°)	Ladestecker (180°)			
Pinbelegung						
1	Bat +	Red	Bat +	Red	Bat +	Red
2	Bat -	Black	Bat -	Black	Bat -	Black
3	-	-	-	-	-	-
4	Sys-Press	Brown	Sys-Press	Brown	Sys-Press (Brücke zu Bat -)	Brown
5	SOC-Low	Blue	SOC-Low	Blue	-	Blue
6	-	Green	-	Green	-	Green
7	24V	orange	24V	orange	-	orange
8	Charge-Sense	yellow	Charge-Sense	yellow	Charge-Sense (Brücke zu Bat -)	yellow

Brücke von Pin 4 auf Pin 2 wird im System und im Ladegerät benötigt. Batterie erkennt ich bin im System und die Ausgangsspannung wird automatisch frei geschaltet. Dazu muss das BMS bereits aktiv sein. Mit der Brücke von Pin 4 auf Pin 2 kann das BMS nicht geweckt werden.

 smart-battery-solutions.de <small>Power wherever you want</small>	Spezifikation Vacio	Datum	04.12.2018
	Artikel: Batterie_7S8P_INR18650_29E_25,2V_22,8Ah	Index	1.2
	Artikelnummer: 10.00415.01	Seite	9 von 16


3. Technische Daten

3.1. Technische Daten Batterie

Batteriesystem 7S8P	
Elektrische Daten	
Zelltyp	Samsung INR18650-29E
Nominal Kapazität	22,8Ah
Nominal Spannung	25,2V
Energie	575Wh
Überspannungsabschaltung	<i>(sobald erste Zelle 4,3V erreicht)</i>
Unterspannungsabschaltung	<i>(sobald erste Zelle 3V erreicht)</i>
Ladeparameter	
Ladeschlussspannung	29,4V
Max. Empfohlener Ladestrom	11A
Abschaltung durch BMS	12A für 6s
Empfohlener Temperaturbereich	0 bis 45°C
Entladeparameter	
Entladeschlussspannung	21V
Empfohlener Entladestrom	15A
Abschaltung durch BMS	> 20A – 83A nach 2s > 83A – 155A nach 160ms > 155A nach 70µs
Empfohlener Temperaturbereich	-20 bis 60°C
Mechanische Daten	
Länge	323mm
Höhe	230mm
Breite	80mm
Gewicht	4,8kg
Lagerung	
Empfohlener Temperaturbereich	-20° bis 25°C
Empfohlener Ladezustand	> 30%
Lagerfähigkeit ¹	12 Monate
Kapazitätsverlust pro Stunde (BMS Aktiv, 24V aktiv)	0,13%
SOC-Low	
Abschaltung ²	>250mA @25°C Umgebungstemperatur >200mA @60°C Umgebungstemperatur
24V Ausgang	
Stromabschaltung	> 2,6A nach 0,5ms Selbstständige Freischaltung nach 16ms

¹ Bei Einlagerung muss der SOC mindestens 30% betragen.

² Realisiert mit rückstellbarer Sicherung (Polyswitch)


 smart-battery-solutions.de <small>Power wherever you want</small>	Spezifikation Vacio	Datum	04.12.2018
	Artikel: Batterie_7S8P_INR18650_29E_25,2V_22,8Ah	Index	1.2
	Artikelnummer: 10.00415.01	Seite	10 von 16

BMS Parameter	
U _{Shutdown}	2,9V
T _{shutdown}	12h
Eigenverbrauch (BMS Aktiv, 24V aktiv)	30mA
T _{Startup}	1s
SOC _{Low}	20% (3500mV pro Zelle)
I _{shutdown}	100mA

Siehe auch Dokument „Datasheet_BMS_7s_VACIO“.

3.2. Technische Daten Ladegerät

Elektrische Daten	
Netzspannung	207 - 253 V
Eingangsfrequenz	50/60 Hz
Max. Nennleistung	0,4 kW
Netzstrom	1,4A
Kapazität	17Ah
Ladespannung	24V
Ladestrom	10A
Mechanische Daten	
Schutzklasse	II
Schutzart	IP21
Kühlungsmethode	Luftgekühlt
Gewicht	1,5 kg
Maße	177x69x112mm

 smart-battery-solutions.de <small>Power wherever you want</small>	Spezifikation Vacio	Datum	04.12.2018
	Artikel: Batterie_7S8P_INR18650_29E_25,2V_22,8Ah	Index	1.2
	Artikelnummer: 10.00415.01	Seite	11 von 16

4. System

4.1. Aktivierung/Deaktivierung System

Das Betätigen des Tasters aktiviert das BMS (Battery-Management-System) in der Batterie. Dieser Zustand wird über die Status-LED angezeigt (siehe Kapitel 0).

Wird die Batterie (mit aktiviertem BMS) innerhalb der Zeit T_{shutdown} eingesteckt, aktiviert sich nach der Zeit T_{startup} automatisch die Ausgangsspannung. Findet für eine Zeit T_{shutdown} kein Stromfluss³ statt (unabhängig davon ob die Batterie eingesteckt ist oder nicht), deaktiviert sich das BMS (Wechsel in Shutdown) und die Ausgangsspannung der Batterie wird deaktiviert.

Wird die Batterie aus dem System entnommen, wird die Ausgangsspannung der Batterie deaktiviert. Wird innerhalb der Zeit T_{shutdown} die Batterie wieder eingesteckt oder ein Ladegerät angesteckt, aktiviert sich die Ausgangsspannung automatisch. Ansonsten deaktiviert sich das BMS (Wechsel in Shutdown)

Wird das Ladegerät abgezogen wird die Ausgangsspannung der Batterie deaktiviert. Wird die Batterie nun innerhalb der Zeit T_{shutdown} in die Applikation eingesteckt, aktiviert sich nach der Zeit T_{startup} automatisch die Ausgangsspannung. Findet für die Zeit T_{shutdown} kein Stromfluss³ statt, deaktiviert sich das BMS (Wechsel in Shutdown).

4.2. Ladegerät

Zum Aktivieren der Batterie muss das Ladegerät folgende Eigenschaften besitzen:

- Pin 4 „Syspres“ mit Pin 1 „Bat-“ verbinden
- Ausgabe einer Ausgangsspannung (max. 29,4V) vor dem Ladebeginn

4.3. Fehlererkennung

Stellt die Batterie einen Fehler fest, erfolgt eine Abschaltung des Systems entweder sofort oder nach einer bestimmten Zeit (abhängig vom erkannten Fehlerfall). Die Ausgangsspannung schaltet selbstständig wieder frei, sobald eine bestimmte Zeit abgelaufen (Überstrom) oder ein Schwellwert (Temperatur oder Spannung) erreicht wurde.

4.4. SOC Low Erkennung

Ist das BMS aktiv, wird permanent der SOC-Zustand der Batterie bewertet.


Ist der SOC-Wert $> SOC_{\text{low}}$ wird auf Pin 6 ein 24V-Pegel ausgegeben.

Ist der SOC-Wert $< SOC_{\text{low}}$ wird auf Pin 6 ein 0V-Pegel ausgegeben.

Für das Zurücksetzen des SOC_{low} auf 24V sind folgende zwei Bedingungen notwendig:

- Batterie wurde geladen
- SOC-Wert $> SOC_{\text{low}}$

³ Kein Stromfluss entspricht $\text{Strom} < I_{\text{shutdown}}$

 smart-battery-solutions.de Power wherever you want	Spezifikation Vacio	Datum	04.12.2018
	Artikel: Batterie_7S8P_INR18650_29E_25,2V_22,8Ah	Index	1.2
	Artikelnummer: 10.00415.01	Seite	12 von 16

4.5. Folientastatur

Ist das BMS aktiv, leuchtet die Status-LED.

Befindet sich das BMS im Shutdown ist die Status-LED aus.

Ist die Ausgangsspannung der Batterie freigeschaltet, leuchtet die HV-LED.

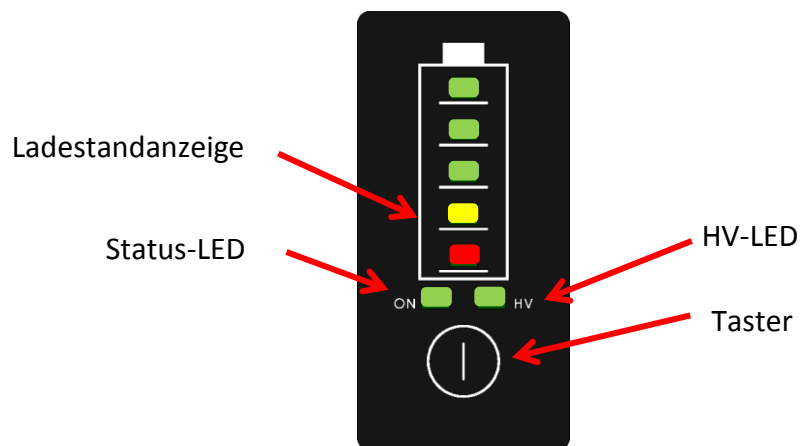
Wird der Taster betätigt, während das BMS aktiv ist, wird der SOC-Zustand über die LEDs wie folgt angezeigt:


- $80\% \leq \text{SoC} \leq 100\%$ -> LED1 leuchtet rot, LED2 leuchtet gelb, LED3-5 leuchten grün
- $60\% \leq \text{SoC} \leq 80\%$ -> LED1 leuchtet rot, LED2 leuchtet gelb, LED3-4 leuchten grün
- $40\% \leq \text{SoC} < 60\%$ -> LED1 leuchtet rot, LED2 leuchtet gelb, LED3 leuchtet grün
- $20\% \leq \text{SoC} < 40\%$ -> LED1 leuchtet rot, LED2 leuchtet gelb
- $10\% \leq \text{SoC} < 20\%$ -> LED1 leuchtet rot
- $\text{SoC} < 10\%$ -> LED1 blinkt rot

Befindet sich das BMS im Shutdown (Status-Led leuchtet nicht), muss zur SOC-Anzeige der Taster zweimal betätigt werden.

Der aktuelle Ladezustand (SoC = State of Charge) **beim Laden** wird über die LEDs wie folgt angezeigt:

- $80\% \leq \text{SoC} < 100\%$ -> LED1 leuchtet rot, LED2 leuchtet gelb, LED3-4 leuchten grün, LED5 blinkt grün
- $60\% \leq \text{SoC} < 80\%$ -> LED1 leuchtet rot, LED2 leuchtet gelb, LED3 leuchtet grün, LED4 blinkt grün
- $40\% \leq \text{SoC} < 60\%$ -> LED1 leuchtet rot, LED2 leuchtet gelb, LED3 blinkt grün
- $20\% \leq \text{SoC} < 60\%$ -> LED1 leuchtet rot, LED2 blinkt gelb
- $\text{SoC} < 20\%$ -> LED1 blinkt rot



 smart-battery-solutions.de <small>Power wherever you want</small>	Spezifikation Vacio		Datum	04.12.2018
	Artikel: Batterie_7S8P_INR18650_29E_25,2V_22,8Ah		Index	1.2
	Artikelnummer: 10.00415.01		Seite	13 von 16


4.6. Tiefentladeschutz

Sobald eine der Zellspannungen $< U_{\text{Shutdown}}$ beträgt, wechselt das BMS in den SHUTDOWN-Modus und deaktiviert die Ausgangsspannung, um die Zellen vor Tiefentladung zu schützen. Zum Aktivieren des BMS muss die Taste betätigt werden oder ein Ladegerät angesteckt werden.

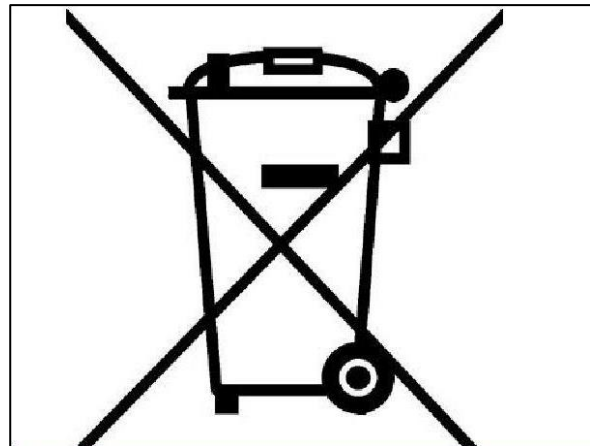
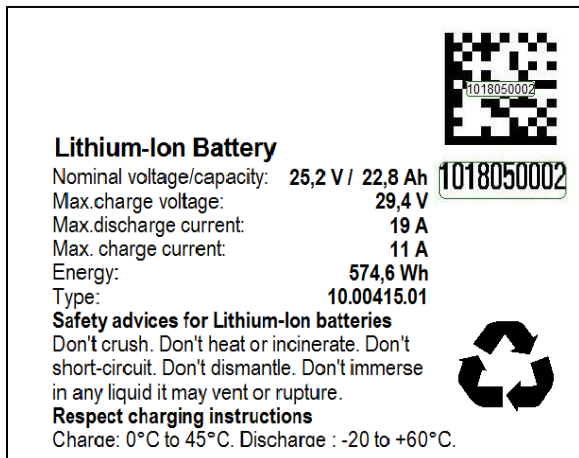
4.7. Balancing

Das BMS startet das Balancing wenn folgende Konditionen erfüllt sind:

- System wird geladen
- SOC > 80%
- Differenz zwischen den Zellen > 40mV

 smart-battery-solutions.de <small>Power wherever you want</small>	Spezifikation Vacio	Datum	04.12.2018
	Artikel: Batterie_7S8P_INR18650_29E_25,2V_22,8Ah	Index	1.2
	Artikelnummer: 10.00415.01	Seite	14 von 16

5. Etikettierung



Produktetikett (45x36mm)

Das Produktetikett enthält die technischen Daten zum Batteriesystem sowie eine Datamatrix mit der die Seriennummer und das Produktionsdatum ausgelesen werden kann.

Die Seriennummer besteht aus 10 Ziffern die folgende Information wiedergibt:


- Ziffern 1 / 2 = Entwicklungsstatus des Systems
- Ziffern 3 / 4 = Produktionsjahr
- Ziffern 5 / 6 = Produktionsmonat
- Ziffern 7 / 8 / 9 / 10 = Fortlaufende Seriennummer

Mülltonnetikett (45 x 36mm)

Das Symbol „durchgestrichene Mülltonne“ ist laut Batteriegesetz Pflicht und muss sichtbar auf dem Gehäuse des Batteriesystems angebracht sein (vgl. § 17 II BattG).

Garantiesiegel

Das Garantiesiegel ist auf beiden Gehäusehälften über einer Verschraubung angebracht. Wird das Siegel gebrochen bzw. das Etikett abgelöst um das Gehäuse zu öffnen erlischt die Gewährleistung von Seiten der Smart Battery Solutions GmbH.

 smart-battery-solutions.de <small>Power wherever you want</small>	Spezifikation Vacio		Datum	04.12.2018
	Artikel: Batterie_7S8P_INR18650_29E_25,2V_22,8Ah		Index	1.2
	Artikelnummer: 10.00415.01		Seite	15 von 16



6. Entladeprozess

Während dem Entladeprozess sinkt die Packspannung von der Ladeschlussspannung (100% SoC) auf die Entladeschlussspannung (0% SoC). Abhängig vom Strom sinkt die verbleibende Kapazität kontinuierlich. Stellt das Batterie Management System einen Fehler fest, findet eine Abschaltung wie im Abschnitt „Funktionalität BMS“ beschrieben statt.



7. Ladeprozess

Das Ladegerät muss folgende Anforderung erfüllen:
Ausgabe einer Ausgangsspannung (max. 29,4V) vor dem Ladebeginn

Bitte beachten Sie vor dem ersten Gebrauch unbedingt die separate Bedienungsanleitung des Ladegerätes!

Bitte stecken Sie das Ladegerät nach abgeschlossenem Ladevorgang ab!


Allgemeine Information:

Der Ladevorgang findet nach dem CC-CV-Verfahren statt. Nach einer Ladephase mit konstantem Strom (CC, Constant Current) bis zur Ladeschlussspannung, wird mit konstanter Spannung (CV, Constant Voltage) und sinkendem Strom bis Ladeschluss geladen. Mit erfolgreichem Abschluss des Ladevorgangs werden packspezifische Parameter (z.B. Kapazität, usw.) aktualisiert und der Corepack gilt als vollständig geladen. Stellt das Batterie Management System einen Fehler fest, findet eine Abschaltung beschrieben statt.



8. Lagerungs- und Pflegehinweise

- Schützen Sie den Akku umgehend nach dem Trennen vom Ladegerät bzw. der Applikation. Es dürfen weder Feuchtigkeit noch Fremdpartikel (z. B. Metallsplitter, kleine Nägel, Späne oder sonstige leitende Metalle) in den Akku eindringen.
- Setzen Sie den Akku bei der Lagerung keinerlei Feuchtigkeit (Wasser, Regenwasser, Schnee, etc.) aus.
- Um Tiefentladung zu vermeiden, laden Sie den Akku vor dem Einlagern auf und überprüfen Sie den Ladezustand spätestens alle 12 Monate. Laden Sie den Akku, falls erforderlich, auf 70 % auf.
- Lagern Sie den Akku an einem kühlen und trockenen Platz, wo er vor Beschädigung und unberechtigtem Zugriff geschützt ist.
- Um eine optimale Lebensdauer des Akkus zu erreichen sollte dieser bei einer Temperatur von 18°C bis 23°C und einer Luftfeuchtigkeit von 0 bis 80 % gelagert werden. Der Ladezustand sollte dabei mehr als 30% betragen.
- Wenn der Akku vollständig entladen ist, laden Sie ihn schnellst möglich wieder auf.

 smart-battery-solutions.de <small>Power wherever you want</small>	Spezifikation Vacio		Datum	04.12.2018
	Artikel: Batterie_7S8P_INR18650_29E_25,2V_22,8Ah		Index	1.2
	Artikelnummer: 10.00415.01		Seite	16 von 16



9. Transporthinweise

Der kommerzielle Transport von Lithiumbatterien unterliegt dem Gefahrgutrecht. Die Transportvorbereitungen und der Transport sind ausschließlich von entsprechend geschulten Personen durchzuführen bzw. muss der Prozess durch entsprechende Experten oder qualifizierte Firmen begleitet werden.

Transportvorschriften:

Lithiumbatterien unterliegen den folgenden Gefahrgutvorschriften und Ausnahmen davon – in der jeweils geltenden Fassung:

- Klasse 9
- UN 3480: LITHIUM-IONEN-BATTERIEN (einschließlich Lithium-Ionen-Polymer Batterien)
- Tunnel-Kategorie E

Sonder- und Verpackungsvorschriften:

- ADR, RID:188, 230, 310, 348, 360, 376, 377, 636, P903, P908, P909, LP 903, LP904
- IATA: A88, A99, A154, A164, A181, A182, A183, A185, A201, P965, P966, P967, P968, P969, P970
- IMDG Code: 188, 230, 310, 360, 376, 377, P903, P908, P909, LP903, LP904

Test- und Prüfvorschriften

Gemäß den Gefahrgutvorschriften für Lithiumbatterien muss jeder neue Typ einer Zelle oder eines Batterietyps alle Tests bestanden haben, die im UN Handbuch: Prüfungen und Kriterien, Teil III, Abschnitt 38.3 aufgeführt sind. Dies gilt insbesondere auch, wenn mehrere Zellen oder Batterien zu neuen Batterien (Batteriepacks oder Batterieaggregaten) verschaltet werden. Auch gebrauchte Batterien unterliegen diesen Vorschriften. Bei intakten und unbeschädigten gebrauchten Batterien können in der Regel die Vorschriften für Neubatterien angewendet werden.



10. Entsorgungshinweise

Gebrauchte Batterien müssen (kostenfrei) bei der Verkaufsstelle oder in ein Entsorgungssystem (Industrie, Handel) zurückgegeben werden.

Zur Verhinderung von Kurzschlüssen und damit einhergehender Erwärmung dürfen Lithiumbatterien niemals ungeschützt in loser Schüttung gelagert oder transportiert werden. Geeignete Maßnahmen gegen Kurzschlüsse sind z.B.:

- Einlegen der Batterien in Originalverpackungen oder in eine Kunststofftüte
- Abkleben der Pole,
- Einbetten in trockenen Sand

Akkus sollten nur im entladenen Zustand verwertet werden. So vermeiden sie Kurzschlüsse und das ungewollte Erzeugen von Wärme.



11. Sonstige Hinweise

Die Hinweise in dieser Spezifikation geben lediglich Hilfestellung zur Einhaltung gesetzlicher Vorgaben, ersetzen diese aber nicht. Die gemachten Angaben wurden nach bestem Wissen und Gewissen zusammengestellt.



DECLARATION ABOUT RESULTS OF UN TESTS

We, hereby confirm that Lithium-Ion Battery Pack type:

Batterie_7S8P_INR18650_29E_25,2V_22,8Ah

Has successfully passed the following tests executed in the independent, accredited laboratory, according to the Recommendations on the TRANSPORT OF DANGEROUS GOOD, Manual of Tests and Criteria, cl. 38.3, UN ST/SG/AC.10/11/Rev.6.

No	Test Item	Criteria	Result
T1	Altitude Simulation	No mass loss, leakage, venting, disassembly, rupture and fire. OCV should not be less than 90% before testing.	✓ passed
T2	Thermal Test	No mass loss, leakage, venting, disassembly, rupture and fire. OCV should not be less than 90% before testing.	✓ passed
T3	Vibration	No mass loss, leakage, venting, disassembly, rupture and fire. OCV should not be less than 90% before testing.	✓ passed
T4	Shock	No mass loss, leakage, venting, disassembly, rupture and fire. OCV should not be less than 90% before testing.	✓ passed
T5	External Short Circuit	External temperature should not exceed 170°C. No disassembly, rupture and fire within six hours of this test.	✓ passed
T7	Overcharge	No disassembly and fire within seven days of this test.	✓ passed

Kleinostheim, 03.05.2019

Place, Date


smart-battery-solutions.de
Power wherever you want

Smart Battery Solutions GmbH
Lindigstraße 8a • D-63801 Kleinostheim
www.smart-battery-solutions.de

E-Mail: info@smart-battery-solutions.de
Tel.: +49 6027 990 91 30 • Fax: +49 6027 990 91 35

Christian Lieb
General Manager

EG-Konformitätserklärung

Bezeichnung: Vakuum-Anbaugerät SH-2500-GREENLINE
Typ: SH-2500-UNI-GL / SH-2500-UNI-GL-FFS
Bestell-Nr.: 52400046 / 52400048
Hersteller: Probst GmbH
Gottlieb-Daimler-Straße 6
71729 Erdmannhausen, Germany
info@probst-handling.de
www.probst-handling.com



Die vorstehend bezeichnete Maschine entspricht den einschlägigen Vorgaben nachfolgender EU-Richtlinien:

2006/42/EG (Maschinenrichtlinie)

Folgende Normen und technische Spezifikationen wurden herangezogen:

DIN EN ISO 12100

Sicherheit von Maschinen - Allgemeine Gestaltungsleitsätze - Risikobeurteilung und Risikominderung (ISO 12100:2010)

DIN EN ISO 13857

Sicherheit von Maschinen - Sicherheitsabstände gegen das Erreichen von Gefährdungsbereichen mit den oberen u. unteren Gliedmaßen (ISO 13857:2008).

EN ISO 2151

Akustik- Kompressoren und Vakuumpumpen, Bestimmung der Geräuschemission

DIN EN 60204-1 (IEC 60204-1)

Sicherheit von Maschinen, Elektrische Ausrüstung von Industriemaschinen. Teil 1: Allgemeine Anforderungen

Dokumentationsbevollmächtigter:

Name: J. Holderied
Anschrift: Probst GmbH; Gottlieb-Daimler-Straße 6; 71729 Erdmannhausen, Germany

Unterschrift, Angaben zum Unterzeichner:



Erdmannhausen, 12.01.2022.....

(Eric Wilhelm, Geschäftsführer)

Wartungsnachweis



Garantieanspruch für dieses Gerät besteht nur bei Durchführung der vorgeschriebenen Wartungsarbeiten (durch eine autorisierte Fachwerkstatt)! Nach jeder erfolgten Durchführung eines Wartungsintervalls muss unverzüglich dieser Wartungsnachweis (mit Unterschrift u. Stempel) an uns übermittelt werden. ¹⁾

¹⁾ per E-Mail an: service@probst-handling.de / per Fax oder Post

Betreiber: _____
 Gerätetyp: _____ Artikel-Nr.: _____
 Geräte-Nr.: _____ Baujahr: _____

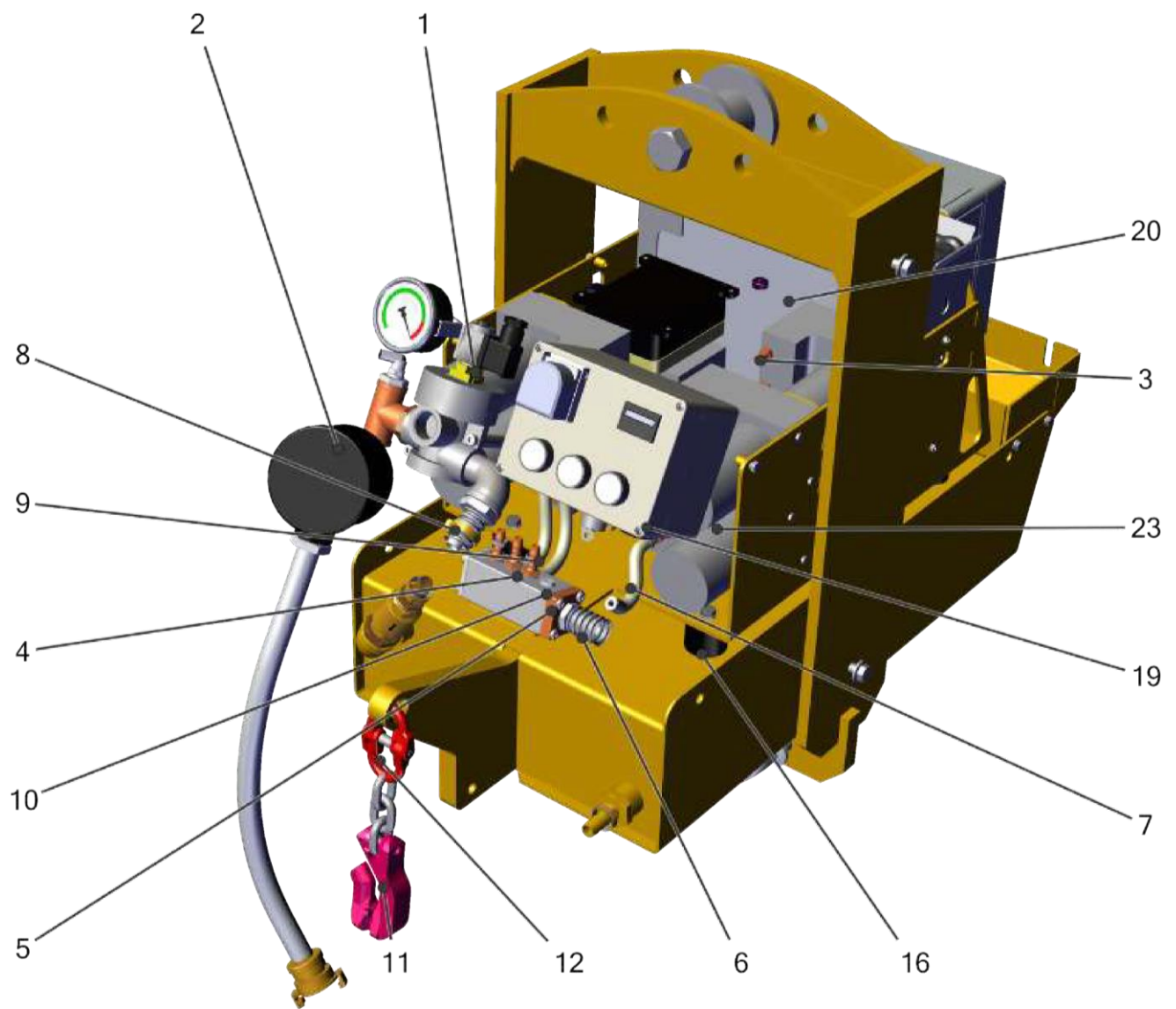
Wartungsarbeiten nach 25 Betriebsstunden		
Datum:	Art der Wartung:	Wartung durch Firma:
		Stempel
	
		Name / Unterschrift





Wartungsarbeiten nach 50 Betriebsstunden		
Datum:	Art der Wartung:	Wartung durch Firma:
		Stempel
	
		Name / Unterschrift
		Wartung durch Firma:
		Stempel
	
		Name / Unterschrift
		Wartung durch Firma:
		Stempel
	
		Name / Unterschrift


Wartungsarbeiten 1x jährlich		
Datum:	Art der Wartung:	Wartung durch Firma:
		Stempel
	
		Name / Unterschrift
		Wartung durch Firma:
		Stempel
	
		Name / Unterschrift

DE

Ersatz- und Verschleißteile



Position	Artikelnummer	Verkaufsbezeichnung	Typ
1	10.05.02.00206	Elektromagnetventil, mit Vakuum vorgesteuert EMVV 19 24V-DC 3/2 NO Nennweite: 19 mm Spannung: 24V - DC Funktion: 3/2 Wegeventil Steuerung: Stromlos offen Leistungsaufnahme (DC): 5 W	Ersatzteil
2		10.07.01.00017 Filtereinsatz (rund) FILT-EINS 3 65x70 PAP STF-3/4-IG Filterfeinheit: 3 µm Außendurchmesser D: 65 mm Länge L: 70 mm Filtermaterial: Papier für: Staubfilter STF Baugröße: 3/4-IG	Verschleißteil
3	10.07.07.00002	Schalldämpfer für Vakuumerzeuger SD G1/8-AGx18 SW12 Gewinde G1: G1/8"-AG Länge L: 18 mm Schlüsselweite SW1: 12 mm	Verschleißteil
4		10.07.08.00020 Dichtring DR G1/8 PA für: G1/8" Außendurchmesser D: 15 mm Innendurchmesser d: 10 mm Material: Polyamid	Verschleißteil
5		10.07.08.00131 Dichtrahmen DI-RA 40 PPTA Länge L: 40 mm Dichtmaterial: Polyaramid PPTA	Ersatzteil
6		10.07.09.00007 Schlauch für Vakuum- und Druckluftsysteme VSL 26-19 PVC-DS Außendurchmesser D: 26 mm Innendurchmesser d: 19 mm Länge (max): 50 m Material: PVC, mit Drahtspirale Verlegeradius (min): 85 mm Druckbereich (Betriebsdruck): -0,90 ... 5,00 bar Umgebungstemperatur: -20 ... 70 °C	Verschleißteil
7	10.07.09.00058	Schlauch für Vakuum- und Druckluftsysteme VSL 13-7 SI Außendurchmesser D: 13 mm Innendurchmesser d: 7 mm	Ersatzteil

8	10.07.10.00011	Einohrklemme EOKL 23.3- 26.3	Ersatzteil
		Spannbereich: 23,3 ... 26,3 mm Material: Stahl verzinkt	
9	10.07.10.00032	Zweiohrklemme ZOKL 11-13	Verschleißteil
		Spannbereich: 11,0 ... 13,0 mm Material: Stahl verzinkt	
10	10.08.06.00043	Verschluss-Schraube mit Bund VRS-SB G1/8-AG ISKT O-Ring	Ersatzteil
		Gewinde 1: G1/8"-AG Material: Messing Oberfläche: vernickelt	
			
11	12.02.01.13444	Einhängehaken EH 81x22.4x22.4 Länge L: 81 mm Breite B: 22.4 mm Höhe H: 22.4 mm	Verschleißteil
12	12.02.18.01457	Schäkel SCHA EK-12x48-1120 Innendurchmesser d: 12 mm Länge L: 48 mm Traglast (horizontal): 1120 kg	Verschleißteil
13	20.08.02.00172	Druckfeder DRUCK-FED 1x10 21.4 2.911 Drahtdurchmesser: 1 mm Durchmesser: 10 mm Länge L: 21.4 mm Federrate: 2.911 N/mm	Verschleißteil
14	20.14.03.00067	Kette KETTE-8x24-VM-SHH Norm: DIN EN 818 Innendurchmesser d: 8 mm Breite B: 24 mm	Verschleißteil
15	20.14.03.00080	Kette KETTE-8x24-VM-SHH Norm: DIN EN 818-2 Innendurchmesser d: 8 mm Breite B: 24 mm	Verschleißteil
16	20.14.05.00012	Gummipuffer (rund) GUMM- PUF 40x30 M8-AG Außendurchmesser D: 40 mm Länge L: 30 mm Gewinde G1: M8-AG	Verschleißteil

--	21.04.06.00476	Kontaktstift KONT-STIF 1 CR PHOENIX Adern Querschnitt: 1 mm ² Elektrischer Anschluss: Crimpanschluss Baureihe: Phoenix	Ersatzteil
--	21.04.06.00477	Kontaktbuchse KONT-BUCH 1 CR PHOENIX Adern Querschnitt: 1 mm ² Elektrischer Anschluss: Crimpanschluss Baureihe: Phoenix	Ersatzteil
19	21.05.05.00059	Hupe HUPE 42.5x43.5 S017 SW Außendurchmesser: 42.5 mm Farbe: Schwarz Höhe: 43.5 mm Schutzart: IP 54 Spannung: 12-24V DC	Ersatzteil
20	21.07.01.00119	Akku AKKU-308x75x215-24V-DC-VM-SHH Länge L: 308 mm Breite B: 75 mm Höhe H: 215 mm Spannung: 24V - DC für: VacuMaster SHH	Ersatzteil
--	21.07.01.00119	Akku AKKU-308x75x215-24V-DC-VM-SHH Länge L: 308 mm Breite B: 75 mm Höhe H: 215 mm Spannung: 24V - DC für: Vacu Master SHH	Verschleißteil
--	21.07.01.00122	Ladegerät LADE-GER-230V-AC-24V-DC-10 Spannung U1: 230V - AC Spannung: 24V - DC Nennstrom: 10 A	Ersatzteil
23	22.09.01.00165	Trockenläufer-Pumpe mit konstanter Saugleistung, robust und wartungsarm EVE-TR-M 2.2 24V-DC Spannung: 24V - DC Saugvermögen bei DC: 2.16 m ³ /h Vakuum (max): -880 mbar Druck: 0.5 bar Nennleistung: 55.2 W	Ersatzteil

A52400046 SH-2500-UNI-GL A52400048 SH-2500-UNI-GL(-FFS)

probst handling equipment
 XXXXXXXX
 Artikel-Nr. 53300130
 Gültigkeits- bis 31.03.2015
 Baureihe 2015
 Eigengewicht 18 kg
 Tragfähigkeit (MLL) 250 kg
 Greifbereich 50 - 540 mm
 Elektrospannung 130 V
 Probst GmbH
 Gießerei-Dammier-Strasse 6
 71729 Erdmannhausen
 Germany
 Tel. +49 (0) 7144 3309-0
 www.probst-handling.de
 CE
 0 123456789012

29040397
 ⚡
 29040397

29040056
 Sachkundigenprüfung
 Expert inspection
 Nächste Prüfung
 Next inspection
 2018
 Bei Bedarf früher
 If required earlier
probst handling equipment

29040381
 OFF ON
 2904.0381

29040665
 29040665

52400048 | SH-2500-UNI-GL-FFS
29040647
 Vorsicht + Caution + Attention
 Funkgesteuert
 Radio Remote Controlled
 Radio Commandé

29040765
 OK Y ✓
 NO Y ✗
 OK NO
 29040765

29040689
 Funkgesteuert
 Radio Remote Controlled
 Radio Commandé

29040673
 29040673

29040383
 2904.0383

29040687
 29040687

29040209
 2904.0209

29040220
 29040220

DE	Bitte beachten Sie, dass das Produkt ohne vorliegende Betriebsanleitung in Landessprache nicht eingesetzt / in Betrieb gesetzt werden darf. Sollten Sie mit der Lieferung des Produkts keine Betriebsanleitung in Ihrer Landessprache erhalten haben, kontaktieren Sie uns bitte. In Länder der EU / EFTA senden wir Ihnen diese kostenlos nach. Für Länder außerhalb der EU / EFTA erstellen wir Ihnen gerne ein Angebot für eine Betriebsanleitung in Landessprache, falls die Übersetzung nicht durch den Händler/Importeur organisiert werden kann.
GB	Please note that the product may not be used / put into operation without these operating instructions in the national language. If you did not receive operating instructions in your national language with the delivery of the product, please contact us. In countries of the EU / EFTA we will send them to you free of charge. For countries outside the EU / EFTA, we will be pleased to provide you with an offer for an operating manual in the national language if the translation cannot be organised by the dealer/importer.
FR	Veillez noter que le produit ne doit pas être utilisé / mis en service sans le présent mode d'emploi dans la langue du pays. Si vous n'avez pas reçu de mode d'emploi dans votre langue lors de la livraison du produit, veuillez nous contacter. Dans les pays de l'UE / AELE, nous vous l'enverrons gratuitement. Pour les pays en dehors de l'UE / AELE, nous vous soumettons volontiers une offre pour un mode d'emploi dans la langue du pays si la traduction ne peut pas être organisée par le revendeur / l'importateur.
IT	Si prega di notare che il prodotto non può essere utilizzato/messo in funzione senza le istruzioni per l'uso nella lingua locale. Se con la consegna del prodotto non avete ricevuto le istruzioni per l'uso nella vostra lingua nazionale, contattateci. Le invieremo gratuitamente nei Paesi UE/EFTA. Per i Paesi al di fuori dell'UE/EFTA, saremo lieti di fornirvi un preventivo per le istruzioni per l'uso nella lingua locale se la traduzione non può essere organizzata dal rivenditore/importatore.
NL	Houd er rekening mee dat het product niet mag worden gebruikt / in gebruik genomen zonder bedieningshandleiding in de lokale taal. Als u bij de levering van het product geen bedieningshandleiding in uw landstaal hebt ontvangen, neem dan contact met ons op. Wij sturen u deze gratis toe in de EU/EVA-landen. Voor landen buiten de EU/EVA doen wij u graag een voorstel voor een gebruiksaanwijzing in de lokale taal als de vertaling niet kan worden geregeld door de dealer/importeur.
ES	Tenga en cuenta que el producto no puede utilizarse / ponerse en funcionamiento sin instrucciones de uso en el idioma local. Si no ha recibido las instrucciones de funcionamiento en su idioma nacional con la entrega del producto, póngase en contacto con nosotros. Se las enviaremos gratuitamente en los países de la UE / AELC. Para los países fuera de la UE / AELC, estaremos encantados de proporcionarle un presupuesto para las instrucciones de funcionamiento en el idioma local si la traducción no puede ser organizada por el distribuidor / importador.
PL	Należy pamiętać, że produkt nie może być używany / uruchamiany bez instrukcji obsługi w lokalnym języku. Jeśli wraz z produktem nie dostarczono instrukcji obsługi w języku danego kraju, prosimy o kontakt. Wyślemy ją bezpłatnie w krajach UE/EFTA. W przypadku krajów spoza UE / EFTA z przyjemnością przedstawimy wycenę instrukcji obsługi w języku lokalnym, jeśli sprzedawca / importer nie może zorganizować tłumaczenia.
BG	Моля, обърнете внимание, че продуктът не може да се използва/въвежда в експлоатация без инструкции за експлоатация на местния език. Ако с доставката на продукта не сте получили инструкции за експлоатация на вашия национален език, моля, свържете се с нас. Ние ще ви ги изпратим безплатно в страните от ЕС/ЕАСТ. За страните извън ЕС/ЕАСТ с удоволствие ще Ви предоставим оферта за инструкции за експлоатация на местния език, ако преводът не може да бъде организиран от търговеца/вносителя.
DK	Vær opmærksom på, at produktet ikke må anvendes / tages i brug uden en betjeningsvejledning på det lokale sprog. Hvis du ikke har modtaget en betjeningsvejledning på dit nationale sprog ved levering af produktet, bedes du kontakte os. Vi sender den gratis til dig i EU/EFTA-lande. I lande uden for EU/EFTA giver vi gerne et tilbud på en brugsanvisning på det lokale sprog, hvis oversættelsen ikke kan organiseres af forhandleren/importøren.
ET	Pange tähele, et toodet ei tohi kasutada / kasutusele võtta ilma kohaliku keele keele koostatud kasutusjuhendita. Kui te ei ole toote tarnimisel saanud kasutusjuhendit teie riigikeeles, võtke meiega ühendust. Me saadame need teile tasuta ELI/EFTA riikides. Väljaspool ELI/EFTA riike esitame teile hea meelega pakkumise kohalikus keeles kasutusjuhendi saamiseks, kui edasimüüja/importija ei saa tõlkimist korraldada.
FI	Huomaa, että tuotetta ei saa käyttää / ottaa käyttöön ilman paikalliskielisiä käyttöohjeita. Jos et ole saanut käyttöohjeita kansallisella kielelläsi tuotteen toimituksen yhteydessä, ota meihin yhteyttä. Lähetämme ne sinulle maksutta EU- / EFTA-maissa. EU:n / EFTA:n ulkopuolisissa maissa annamme mielellämme tarjouksen käyttöohjeista paikallisella kielellä, jos jälleenmyyjä / maahantuojia ei voi järjestää käännöstä.
GR	Λάβετε υπόψη ότι το προϊόν δεν επιτρέπεται να χρησιμοποιηθεί/να τεθεί σε λειτουργία χωρίς οδηγίες λειτουργίας στην τοπική γλώσσα. Εάν δεν έχετε λάβει οδηγίες λειτουργίας στην εθνική σας γλώσσα με την παράδοση του προϊόντος, παρακαλούμε επικοινωνήστε μαζί μας. Θα σας τις στείλουμε δωρεάν στις χώρες της ΕΕ / ΕΖΕΣ. Για χώρες εκτός ΕΕ / ΕΖΕΣ, θα χαρούμε να σας παραχούμε προσφορά για οδηγίες λειτουργίας στην τοπική γλώσσα, εάν η μετάφραση δεν μπορεί να οργανωθεί από τον αντιπρόσωπο / εισαγωγέα.
IS	Vinsamlega athugið að ekki má nota/taka í notkun vöruna nema notkunarleiðbeiningar séu á heimatungumáli. Ef þú fékkst ekki notkunarhandbók á þínu tungumáli þegar varan var afhent, vinsamlegast hafðu samband við okkur. Við munum senda þér þetta ókeypis til ESB / EFTA landa. Fyrir lönd utan ESB / EFTA munum við gjarnan veita þér tilboð um notkunarhandbók á heimatungumáli ef söluáðili/innflytjandi getur ekki skipulagt þýðinguna.
HR	Imajte na umu da se proizvod ne smije koristiti/pustiti u rad bez uputa za uporabu na lokalnom jeziku. Ako niste primili priručnik za uporabu na vašem lokalnom jeziku kada je proizvod isporučen, kontaktirajte nas. Poslat ćemo vam ih besplatno u zemlje EU / EFTA. Za zemlje izvan EU / EFTA, rado ćemo vam pružiti ponudu za priručnik za uporabu na lokalnom jeziku ako prijedlog ne može organizirati trgovac/uvoznik.
LV	Lūdzu, ņemiet vērā, ka izstrādājumu nedrīkst lietot/nodot ekspluatācijā bez lietošanas instrukcijas vietējā valodā. Ja līdz ar izstrādājuma piegādi neesat saņēmis lietošanas instrukciju valsts valodā, lūdzu, sazinieties ar mums. ES/EFTA valstīs mēs jums tās nosūtīsim bez maksas. Valstīs ārpus ES/EFTA valstīm, ja tulkojumu nevarēs nodrošināt tirgotājs/importētājs, mēs labprāt sniegsim jums ekspluatācijas instrukciju vietējā valodā.
LT	Atkreipkite dėmesį, kad gaminio negalima naudoti ir (arba) pradėti eksploatuoti be naudojimo instrukcijos vietine kalba. Jei kartu su gaminiu pristatymu negavote naudojimo instrukcijos savo šalies kalba, susisiekite su mumis. ES / ELPA šalyse jas išsiųsime nemokamai. ES / ELPA nepriklausančiose šalyse mes mielai pateiksime jums eksploatavimo instrukcijų vietine kalba pasiūlymą, jei pardavėjas / importuotojas negalės išversti instrukcijų į vietinę kalbą.
NO	Vær oppmerksom på at produktet ikke må brukes/tas i bruk uten en bruksanvisning på det lokale språket. Hvis du ikke har mottatt en bruksanvisning på ditt eget språk ved levering av produktet, ber vi deg ta kontakt med oss. Vi sender deg bruksanvisningen kostnadsfritt i EU/EFTA-land. For land utenfor EU/EFTA gir vi deg gjerne et tilbud på en bruksanvisning på det lokale språket hvis oversettelsen ikke kan ordnes av forhandleren/importøren.
PT	Tenha em atenção que o produto não pode ser utilizado/colocado em funcionamento sem um manual de instruções na língua local. Se não tiver recebido o manual de instruções na sua língua nacional com a entrega do produto, contacte-nos. O envio é gratuito nos países da UE / EFTA. Para os países fora da UE / EFTA, teremos todo o gosto em fornecer-lhe um orçamento para o manual de instruções na língua local, se a tradução não puder ser organizada pelo revendedor / importador.
RO	Vă rugăm să rețineți că produsul nu poate fi utilizat / pus în funcțiune fără instrucțiuni de utilizare în limba locală. Dacă nu ați primit instrucțiuni de utilizare în limba dvs. națională odată cu livrarea produsului, vă rugăm să ne contactați. Vi le vom trimite gratuit în țările UE / AELS. Pentru țările din afara UE / AELS, vom fi bucuroși să vă furnizăm o ofertă pentru instrucțiuni de utilizare în limba locală, dacă traducerea nu poate fi organizată de către dealer / importator.
SE	Observera att produkten inte får användas / tas i drift utan bruksanvisning på det lokala språket. Om du inte har fått en bruksanvisning på ditt språk i samband med leveransen av produkten, vänligen kontakta oss. Vi skickar dem kostnadsfritt till dig i EU / EFTA-länder. För länder utanför EU / EFTA ger vi dig gärna en offert på bruksanvisningar på det lokala språket om översättningen inte kan organiseras av återförsäljaren / importören.
SK	Upozorňujeme, že výrobok sa nesmie používať/uvádzať do prevádzky bez návodu na obsluhu v miestnom jazyku. Ak ste spolu s výrobkom nedostali návod na obsluhu vo vašom národnom jazyku, kontaktujte nás. V krajinách EÚ/EZVO vám ich zašleme bezplatne. V krajinách mimo EÚ/EZVO vám radi poskytneme cenovú ponuku na návod na obsluhu v miestnom jazyku, ak preklad nemôže zabezpečiť predajca/dovozca.
SL	Upoštevajte, da izdelka ne smete uporabljati brez navodil za uporabo v lokalnem jeziku. Če z dostavo izdelka niste prejeli navodil za uporabo v nacionalnem jeziku, se obrnite na nas. V državah EU/EFTA vam jih bomo poslali brezplačno. Za države zunaj EU/EFTA vam bomo z veseljem pripravili ponudbo za navodila za uporabo v lokalnem jeziku, če prevoda ne more zagotoviti prodajalec/uvoznik.
CZ	Upozorňujeme, že výrobek nesmí být používán / uveden do provozu bez návodu k obsluze v místním jazyce. Pokud jste spolu s výrobkem neobdrželi návod k obsluze ve svém národním jazyce, kontaktujte nás. V zemích EU/EFTA vám je zašleme zdarma. V zemích mimo EU/EFTA vám rádi poskytneme nabídku návodu k obsluze v místním jazyce, pokud překlad nemůže zajistit prodejce/dovozce.
HU	Felhívjuk figyelmét, hogy a termék nem használható/helyezhető üzembe a helyi nyelven kiadott használati utasítás nélkül. Ha a termék szállításával együtt nem kapta meg a nemzeti nyelven készült használati utasítást, kérjük, lépjen kapcsolatba velünk. Az EU/EFTA-országokban ingyenesen elküldjük Önnek. Az EU / EFTA-n kívüli országok esetében szívesen adunk Önnek árajánlatot a helyi nyelvű kezelési útmutatóra, ha a fordítást a kereskedő / importőr nem tudja megszervezni.