

**SH-3500-B / SH-3500-B-FFS**



DE | Betriebsanleitung

GB | Operating Instructions









**SH-3500-B / SH-3500-B-FFS**



DE | Betriebsanleitung



Bitte beachten Sie, dass das Produkt ohne vorliegende Betriebsanleitung in Landessprache nicht eingesetzt / in Betrieb gesetzt werden darf. Sollten Sie mit der Lieferung des Produkts keine Betriebsanleitung in Ihrer Landessprache erhalten haben, kontaktieren Sie uns bitte. In Länder der EU / EFTA senden wir Ihnen diese kostenlos nach. Für Länder außerhalb der EU / EFTA erstellen wir Ihnen gerne ein Angebot für eine Betriebsanleitung in Landessprache, falls die Übersetzung nicht durch den Händler/Importeur organisiert werden kann.

Please note that the product may not be used / put into operation without these operating instructions in the national language. If you did not receive operating instructions in your national language with the delivery of the product, please contact us. In countries of the EU / EFTA we will send them to you free of charge. For countries outside the EU / EFTA, we will be pleased to provide you with an offer for an operating manual in the national language if the translation cannot be organised by the dealer/importer.

## EG-Konformitätserklärung

Bezeichnung: Vakuumpumpen-Anbaugerät SH-3500-B  
Typ: SH-3500-B /SH-3500-B-FFS  
Bestell-Nr.: 52400041 / 52400047  
Hersteller: Probst GmbH  
Gottlieb-Daimler-Straße 6  
71729 Erdmannhausen, Germany  
[info@probst-handling.de](mailto:info@probst-handling.de)  
[www.probst-handling.com](http://www.probst-handling.com)



Die vorstehend bezeichnete Maschine entspricht den einschlägigen Vorgaben nachfolgender EU-Richtlinien:

### 2006/42/EG (Maschinenrichtlinie)

Folgende Normen und technische Spezifikationen wurden herangezogen:

#### DIN EN ISO 12100

Sicherheit von Maschinen - Allgemeine Gestaltungsleitsätze - Risikobeurteilung und Risikominderung (ISO 12100:2010)

#### DIN EN ISO 13857

Sicherheit von Maschinen - Sicherheitsabstände gegen das Erreichen von Gefährdungsbereichen mit den oberen u. unteren Gliedmaßen (ISO 13857:2008).

#### DIN EN 1012-1 / DIN EN 1012-2

Kompressoren und Vakuumpumpen; Sicherheitsanforderungen Teil 1 und 2.

#### DIN EN 60204-1 (IEC 60204-1)

Sicherheit von Maschinen, Elektrische Ausrüstung von Industriemaschinen. Teil 1: Allgemeine Anforderungen

#### 2014/30/EU (Elektromagnetische Verträglichkeit)

### Dokumentationsbevollmächtigter:

Name: Jean Holderied  
Anschrift: Probst GmbH; Gottlieb-Daimler-Straße 6; 71729 Erdmannhausen, Germany

### Unterschrift, Angaben zum Unterzeichner:

Erdmannhausen, 06.10.2023.....  
(Eric Wilhelm, Geschäftsführer)



<b>1</b>	<b>Sicherheitshinweise .....</b>	<b>3</b>
1.1	Klassifikation der Sicherheitshinweise .....	3
1.2	Warnhinweise .....	4
1.3	Gebotszeichen.....	4
1.4	Sichheitskennzeichnung.....	5
1.5	Bestimmung dieser Anleitung.....	7
1.6	Allgemeine Sicherheitshinweise.....	7
1.7	Bestimmungsgemäße Verwendung .....	9
1.8	Pflichten des Betreibers .....	11
1.9	Anforderungen an den Aufstellort/Arbeitsplatz.....	12
1.9.1	Anforderungen an den Aufstellort.....	12
1.9.2	Anforderungen an den Arbeitsplatz.....	12
1.10	Definition des Gefahrenbereichs .....	13
1.11	Emissionen .....	14
1.12	Persönliche Schutzausrüstung.....	15
1.12.1	Installation/Außerbetriebnahme und Entsorgung des Hebeegeräts .....	15
1.12.2	Bedienung des Hebeegeräts.....	15
1.12.3	Störungsbehebung/Wartung des Hebeegeräts .....	15
<b>2</b>	<b>Produktbeschreibung .....</b>	<b>16</b>
2.1	Bestandteile.....	16
2.2	Bedienelemente.....	19
2.2.1	Benzinmotor .....	19
2.2.2	Bedienpult.....	20
2.2.3	Funkfernsteuerung (optional) .....	20
2.3	Typenschild .....	21
2.4	Vakuumerzeuger .....	21
2.5	Saugplatten .....	21
2.6	Sicherheitseinrichtungen .....	21
<b>3</b>	<b>Technische Daten .....</b>	<b>22</b>
<b>4</b>	<b>Anlieferung, Verpackung und Transport.....</b>	<b>23</b>
4.1	Anlieferung .....	23
4.1.1	Lieferumfang.....	23
4.2	Verpackung .....	23
4.3	Transport .....	23
4.4	Entnahme des Hebeegeräts von der Palette .....	24
<b>5</b>	<b>Inbetriebnahme .....</b>	<b>25</b>
5.1	Werkzeugliste .....	25
5.2	Hebeegerät anschlagen .....	25
5.3	Saugplatte am Hebeegerät befestigen.....	26
5.4	Wechseln der Saugplatte .....	28
5.6	Hebeegerät auftanken .....	31


<b>6</b>	<b>Betrieb</b> .....	<b>32</b>
6.1	Allgemeine Sicherheitshinweise zum Betrieb .....	32
6.2	Prüfungen vor Arbeitsantritt.....	34
6.3	Verhalten im Notfall .....	34
6.4	Option Funkfernsteuerung.....	34
6.5	Lasteigenschaften .....	35
6.5.1	Umgang mit feuchten Lasten .....	36
6.6	Benzinmotor starten .....	36
6.6.1	Starten mit elektrischem Starter .....	36
6.6.2	Starten mit Seilzug (falls Batterie leer).....	38
6.7	Last handhaben.....	38
6.7.1	Last anheben – Ansaugen .....	38
6.7.2	Lastsicherungskette befestigen .....	39
6.7.3	Last führen.....	41
6.7.4	Last ablegen – Lösen .....	42
6.8	Motor stoppen.....	43
<b>7</b>	<b>Lagerung</b> .....	<b>44</b>
7.1	Hebegerät parken.....	44
7.2	Hebegerät auf Abstellfüße / Radsatz stellen.....	45
7.3	Vakuum-Pumpe.....	47
7.4	Benzinmotor .....	47
7.5	Starterbatterie.....	47
<b>8</b>	<b>Störungsbehebung</b> .....	<b>48</b>
<b>9</b>	<b>Wartung</b> .....	<b>50</b>
9.1	Allgemeine Hinweise .....	50
9.2	Vakuum-Pumpe.....	51
9.2.1	Öl nachfüllen.....	51
9.2.2	Luftentölelement austauschen .....	52
9.3	Benzinmotor .....	52
9.4	Keilriemen.....	52
9.5	Starterbatterie.....	53
9.6	Saugplatten / Dichtlippen .....	53
9.7	Sicherheitseinrichtungen prüfen.....	53
9.7.1	Blitzleuchte prüfen.....	54
9.7.2	Saugschläuche und -klemmen prüfen.....	54
9.7.3	Dichtheit prüfen .....	54
9.8	Vakuum-Filter .....	55
9.9	Kondenswasser ablassen .....	55
9.10	Wartungsplan .....	56
9.11	Jährliche Prüfung .....	58
9.12	Reinigung .....	59
9.13	Ersatzteile.....	59
<b>10</b>	<b>Außerbetriebnahme und Entsorgung</b> .....	<b>60</b>

# 1 Sicherheitshinweise

## 1.1 Klassifikation der Sicherheitshinweise


### Gefahr

Dieser Warnhinweis warnt vor einer Gefahr, die zum Tod oder schweren Verletzungen führt, wenn sie nicht vermieden wird.

 <b>GEFAHR</b>	
	<b>Art und Quelle der Gefahr</b> Folge der Gefahr ► Gefahrenabhilfe


### Warnung

Dieser Warnhinweis warnt vor einer Gefahr, die zum Tod oder schweren Verletzungen führen kann, wenn sie nicht vermieden wird.

 <b>WARNUNG</b>	
	<b>Art und Quelle der Gefahr</b> Folge der Gefahr ► Gefahrenabhilfe

### Vorsicht

Dieser Warnhinweis warnt vor einer Gefahr, die zu Verletzungen führen kann, wenn sie nicht vermieden wird.

 <b>VORSICHT</b>	
	<b>Art und Quelle der Gefahr</b> Folge der Gefahr ► Gefahrenabhilfe











### Achtung

Dieser Warnhinweis warnt vor einer Gefahr, die zu Sachschäden führen kann, wenn sie nicht vermieden wird.

<b>ACHTUNG</b>	
	<b>Art und Quelle der Gefahr</b> Folge der Gefahr ► Gefahrenabhilfe

## 1.2 Warnhinweise

Erläuterung der in der Betriebs- und Wartungsanleitung verwendeten Warnzeichen.

Warnzeichen	Beschreibung	Warnzeichen	Beschreibung
	Allgemeines Warnzeichen		Warnung vor explosionsfähiger Atmosphäre
	Warnung vor Handverletzungen		Warnung vor herumfliegenden Teilen
	Warnung vor schwebender Last		Warnung vor Quetschgefahr
	Warnung vor Unterdruck		Warnung vor Absturzgefahr
	Warnung vor herabfallenden Teile		Warnung vor Gehörschäden

## 1.3 Gebotszeichen

Erläuterung der in der Betriebs- und Wartungsanleitung verwendeten Gebotszeichen.

Gebotszeichen	Beschreibung	Gebotszeichen	Beschreibung
	Gehörschutz benutzen		Sicherheitsschuhe benutzen
	Handschutz benutzen		Netzstecker ziehen
	Bedienungsanleitung beachten		Augenschutz benutzen

## 1.4 Sicherheitskennzeichnung

VERBOTSZEICHEN			
Symbol	Bedeutung	Bestell-Nr.:	
	Niemals unter schwebende Last treten. <b>Lebensgefahr!</b>	2904.0210 30 mm 2904.0209 50 mm 2904.0204 80 mm	
	Die angesaugte Last darf keinesfalls ohne zusätzliche Sicherung durch die Lastsicherungskette angehoben und transportiert werden.	2904.0765 100 x70 mm	
	Lastsicherungskette muss straff an der Last anliegen. Lastsicherungskette darf niemals locker unter der Last hängen!	2904.0689 70x41 mm	
	Produkte niemals außermittig aufnehmen.	2904.0383 102x52 mm 2904.0594 65x33 mm	
	Gerät <u>nur</u> senkrecht (stehend) lagern und transportieren – <u>niemals</u> waagrecht (liegend), da sonst Motoröl in den Luftfilter gelangen kann.	2904.0584 97x52 mm	
	Verbot: außermittiges Positionieren der Saugplatten bei Verwendung einer Traverse am Vakuum-Anbaugerät.	29040337 (optional)	
	Lastsicherung bei Verwendung einer Traverse am Vakuum-Anbaugerät : Lastsicherungsketten müssen straff an der Last anliegen. Lastsicherungsketten dürfen niemals locker unter der Last hängen!	29040688 (optional)	
WARNZEICHEN			
Symbol	Bedeutung	Bestell-Nr.:	Größe:
	Quetschgefahr der Hände.	2904.0221 30 mm 2904.0220 50 mm 2904.0107 80 mm	





Warnung vor heißer Oberfläche.

29040396 31x27 mm

## GEBOTSZEICHEN

Symbol

Bedeutung

Bestell-Nr.: Größe:



Jeder Bediener muss die Bedienungsanleitung für das Gerät mit den Sicherheitsvorschriften gelesen und verstanden haben.

2904.0665 30 mm  
2904.0666 50 mmFiltereinsatz *täglich* mit Druckluft ausblasen.  
Filtereinsatz nicht ausklopfen!!!

29040687 50 mm



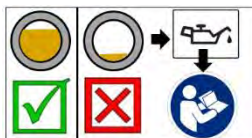
Bei Nichtgebrauch Benzinhahn schließen, da sonst durch Erschütterung beim Transport, Benzin herausschwappen kann.

29040624 58x50 mm



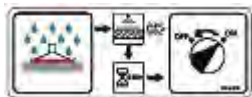
Luftentölelement (-0,6 bar)

29040685 36x146 mm



Ölfüllstand prüfen (Schauglas)

29040684 53x100 mm



Bei Nässe, 5 Minuten Trockenlauf.

29040381 150x55 mm



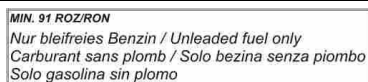
Täglich Kondenswasser am Gerät ablassen

29040673 40x40 mm



Hinweis auf Ölmesstab

29040597 40x70 mm



Nur bleifreies Benzin verwenden (Min. 91ROZ/RON).



29040340 30x130 mm




Jährliche Sachkundigenprüfung (TÜV)


29040056 85x45 mm



## 1.5 Bestimmung dieser Anleitung


! <b>WARNUNG</b>	
 	<p><b>Unfallgefahr bei Nicht-Beachtung der Hinweise</b></p> <ul style="list-style-type: none"> <li>▶ Diese Betriebs- und Wartungsanleitung ist fester Bestandteil des Hebeegeräts vom Typ SH 3500-B und enthält wichtige Informationen zu seiner Anwendung. Sie muss am Einsatzort jederzeit einsehbar sein.</li> <li>▶ Die Betriebs- und Wartungsanleitung ist auf den Lieferumfang der Fa. abgestimmt. Kundenseitige Änderungen des Systems sind dabei nicht berücksichtigt und grundsätzlich untersagt.</li> <li>▶ Nutzung, Anschluss und Inbetriebnahme dürfen erst erfolgen, nachdem die Betriebs- und Wartungsanleitung gelesen und verstanden wurde!</li> </ul>


## 1.6 Allgemeine Sicherheitshinweise

	<p>Das Hebeegerät vom Typ SH 3500-B, im Folgenden Hebeegerät genannt, ist nach dem neuesten Stand der Technik gebaut und betriebssicher, sofern die Bestimmungen dieser Anleitung eingehalten werden. Bei falschem Umgang mit dem Hebeegerät können Gefahren davon ausgehen.</p>
---	--

! <b>WARNUNG</b>	
	<p><b>Unfallgefahr durch Nicht-Beachtung der allgemeinen Sicherheitshinweise</b></p> <ul style="list-style-type: none"> <li>▶ Nur vorgesehene Anschlussmöglichkeiten, Befestigungsbohrungen und Befestigungsmittel verwenden.</li> <li>▶ Montage oder Demontage ist nur in drucklosem Zustand zulässig.</li> <li>▶ Bei Arbeiten am Hebeegerät hat der Bediener dafür zu sorgen, dass der Zugriff auf das verwendete Transport- oder Hubmittel (Kran, Kettenzug, Baustellenfahrzeug, ...) unterbunden ist, so dass keine Bewegung stattfinden kann.</li> <li>▶ Installations-, Wartungs- und Reparaturarbeiten dürfen nur durch qualifiziertes Fachpersonal und Mechaniker erfolgen, wenn sie aufgrund ihrer Kenntnisse und Erfahrungen sowie der Kenntnis der einschlägigen Bestimmungen die ihnen übertragenen Arbeiten beurteilen, mögliche Gefahren erkennen und geeignete Sicherheitsmaßnahmen treffen können!</li> <li>▶ Allgemeine Sicherheitsvorschriften und EN-Normen müssen beachtet und eingehalten werden!</li> <li>▶ Aufenthalt von Personen oder Tieren im Gefahrenbereich ist verboten!</li> <li>▶ Das Hebeegerät darf nur bestimmungsgemäß eingesetzt werden (Kap. 1.7).</li> <li>▶ Mit dem Hebeegerät dürfen nur geeignete Lasten gehoben und transportiert werden.</li> </ul> <p><b>Last nur mit angelegter Lastsicherungskette anheben und transportieren!</b></p> <ul style="list-style-type: none"> <li>▶ Sie sind im Arbeitsbereich des Hebeegerätes Dritten gegenüber mitverantwortlich, daher müssen die Zuständigkeiten für die unterschiedlichen Tätigkeiten am System klar festgelegt sein und eingehalten werden. Es dürfen keine unklaren Kompetenzen auftreten.</li> <li>▶ Es dürfen zu keiner Zeit Flüssigkeiten oder Schüttgüter durch das Hebeegerät gesaugt werden.</li> <li>▶ Die Bauteile sind generell vor Beschädigungen jeglicher Art zu schützen!</li> </ul>

! <b>WARNUNG</b>	
 	<p><b>Unfallgefahr durch Nicht-Beachtung der allgemeinen Sicherheitshinweise</b></p> <p>Schaden an Personen / Anlagen / Systemen</p> <ul style="list-style-type: none"> <li>▶ Die zulässige Belastungsgrenzen sind im Kapitel Technische Daten definiert und dürfen nicht unter- oder überschritten werden.</li> <li>▶ Die Sicherheitseinrichtungen müssen in einwandfreiem Zustand und für den Prozess zugeschaltet eingerichtet sein.</li> </ul>

! <b>WARNUNG</b>	
	<p><b>Verletzungsgefahr durch offenliegende Vakuumsaugstellen</b></p> <ul style="list-style-type: none"> <li>▶ Nicht in die Saugstellen hineinsehen, -hören oder anderweitig in die Nähe von Körperöffnungen bringen oder hineinfassen.</li> <li>▶ Das Gerät erzeugt einen sehr starken Sog, der Haare und Kleidungsstücke einsaugen kann.</li> </ul>

	<p><b>Befolgen Sie stets alle geltenden Gesetze und Vorschriften.</b></p> <p>Bei der Benutzung des Hebeegeräts sind die gesetzlichen Regelungen, Sicherheitsvorschriften, Normen und Richtlinien am Einsatzort einzuhalten. Bei den zuständigen Behörden sind diese zu erfragen. Die Sicherheitshinweise in dieser Betriebs- und Wartungsanleitung heben diese nicht auf, sondern sind ergänzend zu betrachten.</p>
---	---

## 1.7 Bestimmungsgemäße Verwendung



- Das Gerät (SH-3500-B) ist ausschließlich zum Anheben und Transportieren und Versetzen von saugdichten, Betonelementen wie Naturstein-, Beton-, Marmorplatten, Trittstufen, Rohre usw. geeignet.
- Dieses Gerät wird mittels Seils, Lasthaken, Ketten oder ähnlichem an das Trägergerät (z.B. Bagger) angehängt.
- Die Last wird zusätzlich mit der serienmäßigen Lastsicherungskette gesichert.
- Für die unterschiedlichen Einsatzwecke und Lasten gibt es diverse Saugplatten, die durch einen Schnellwechselferschluss an das Gerät (SH-3500-B) angebaut werden.
- Die zulässige Traglast des Gerätes (SH-3500-B) von 3.500 kg darf nicht überschritten werden.

Dieses Gerät ist mit folgender Sicherheitseinrichtung ausgestattet:

- Sicherheitsspeicher.
- Vakuum Manometer.
- Rückschlagventil.
- Lastsicherungskette mit Kettenfach.
- Akustische Warneinrichtung.
- Optionale Traverse TRA (mit Lastsicherungskette) zum Mehrfachanbau von Saugplatten an das Vakuum-Anbaugerät.


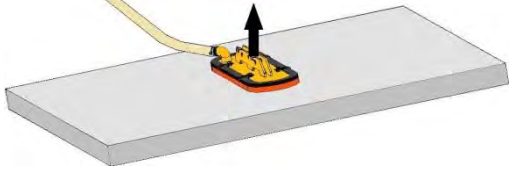

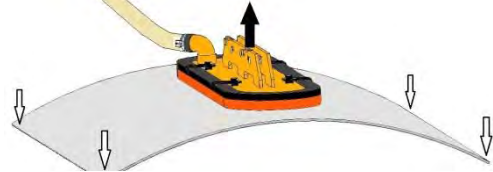



**ACHTUNG:** Das Arbeiten mit diesem Gerät darf nur in bodennahem Bereich erfolgen (→ siehe Kapitel „Definition des Gefahrenbereichs“)!


 <b>WARNUNG</b>	
	<p><b>Gefahr durch herabfallende Gegenstände wegen Verwendung einer ungeeigneten Saugplatte.</b></p> <ul style="list-style-type: none"> <li>▶ Die Saugplatte ist nicht Teil des Lieferumfangs. Der Betreiber hat sicherzustellen, dass nur Saugplatten verwendet werden, die für die zu hebende Last geeignet sind. Maximale Traglast 3.500 kg (siehe auch Kap. 3).</li> <li>▶ Die Saugplattenbefestigung muss den im Kap. 5.3 genannten Anforderungen gehorchen. Andere Saugplattenbefestigungen sind nicht zugelassen.</li> <li>▶ Die Ansaugfläche der zu hebenden Last muss saugdicht sein, d.h. wenn die Energieversorgung abgeschaltet wird, muss die gegriffene Last noch 5 Minuten gehalten werden. Dies ist gegebenenfalls durch Versuche abzusichern.</li> <li>▶ Die zu hebenden Lasten müssen die Eigenstabilität besitzen, um während des Hebens nicht zerstört zu werden.</li> </ul>



Es dürfen nur **Saugplatten** des Herstellers **PROBST** verwendet werden, auf denen anhand des Tragkraftaufklebers zweifelsfrei eine **maximale Tragfähigkeit** bei einem **Unterdruck** von **- 0,6 bar** ( - 7,8 psi) hervorgeht. Bei unklarer Sachlage darf das Gerät und die Saugplatte keinesfalls in Betrieb genommen werden, es muss der Hersteller kontaktiert werden!



<ul style="list-style-type: none"> <li>▶ Die Last (Steinplatte), die angesaugt und transportiert werden soll, muss genügend Eigenstabilität aufweisen, da ansonsten <b>Bruchgefahr</b> beim Anheben besteht!</li> <li>▶ Steinplatten dürfen sich beim Anheben <b>keinesfalls</b> durchbiegen – darauf ist besonders bei dünnen und großformatigen Steinplatten zu achten!</li> </ul>		
<ul style="list-style-type: none"> <li>▶ Generell dürfen Lasten (Steinplatten) nur mittig angesaugt werden, da sonst die Last schief am Gerät hängt was zum Bruch der Last führen kann - speziell beim Anheben von großformatigen Steinplatten mit einer kleinen Saugplatte.</li> <li>▶ Standardsaugplatten sind nicht für den Transport von Glasscheiben geeignet!</li> </ul>		



 <b>GEFAHR</b>	
	<p><b>Saugplatten haben verschiedene Traglasten</b></p> <p>Gefahr durch herabfallende Last (Steinplatte)</p> <ul style="list-style-type: none"> <li>▶ Auf jeder Saugplatte ist die zulässige Traglast angegeben.</li> <li>▶ Es dürfen nur Saugplatten des Herstellers PROBST verwendet werden!</li> <li>▶ Das Überschreiten der zulässigen und der angegebenen Traglast der Saugplatten ist strengstens untersagt !</li> </ul>

	<p>Das Hebegerät wird ohne Saugplatte ausgeliefert.</p> <p>Der Kunde ist verpflichtet, ein Konformitätsbewertungsverfahren gemäß Art. 12 der Maschinenrichtlinie 2006/42 durchzuführen (siehe auch Kap. 5.3).</p>
---	---

Die zulässigen Belastungsgrenzen sind im Kapitel 3 (Technische Daten) definiert und dürfen nicht unter- oder überschritten werden. Beachten Sie hierzu auch das Typenschild bzw. die Traglast-Aufkleber!

Das Hebegerät darf nicht eigenständig umgebaut oder verändert werden. Es darf nur im Original-Auslieferungszustand betrieben werden.


 <b>WARNUNG</b>	
	<p><b>Es besteht die Gefahr, dass durch Herabfallen der Last Körperteile gequetscht oder Personen erschlagen werden.</b></p> <p>Durch eigenmächtige Umbauten und Veränderungen verliert das Hebegerät die benötigte Integrität. Seine Funktion kann nicht mehr gewährleistet werden.</p> <ul style="list-style-type: none"> <li>▶ Keine bauseitigen Änderungen am System vornehmen.</li> <li>▶ Keine Lasten mit Seilen, Ketten o.ä. am Hebegerät anhängen.</li> </ul>



 <b>WARNUNG</b>	
	<p><b>Lebensgefahr durch Herabstürzen bei Verwendung als Transportmittel für Mensch und Tier, oder als Steighilfe.</b></p> <p>Knochenbrüche, schwerste Verletzungen und Tod sind die Folge.</p> <p>▶ Das Verwenden des Hebeegerätes als Steighilfe oder zum Transport von Menschen und Tieren ist verboten!</p>

## 1.8 Pflichten des Betreibers

Das Hebegerät darf nur von qualifizierten Fachkräften und Mechanikern installiert, gewartet und repariert werden.

**Eine Fachkraft ist:** Wer aufgrund seiner fachlichen Ausbildung, seiner Kenntnisse und Erfahrungen, sowie seiner Kenntnisse der einschlägigen Bestimmungen, die ihm übertragenen Arbeiten beurteilen, mögliche Gefahren erkennen und geeignete Sicherheitsmaßnahmen treffen kann. Eine Fachkraft muss die einschlägigen fachspezifischen Regeln einhalten.

	<p>Der Betrieb des Anwenders muss durch innerbetriebliche Maßnahmen sicherstellen, dass jede Person, die im Betrieb des Anwenders mit der Aufstellung, Inbetriebnahme, Bedienung, Wartung und Reparatur des Hebeegeräts beauftragt ist, nur Versicherte beschäftigt,</p> <ul style="list-style-type: none"> <li>• die das 18. Lebensjahr vollendet haben, die körperlich und geistig geeignet sind,</li> <li>• die im Führen oder Instandhalten des Hebeegeräts unterwiesen sind,</li> <li>• die Betriebs- und Wartungsanleitung gelesen und verstanden haben,</li> <li>• und von denen zu erwarten ist, dass sie die ihnen übertragenen Aufgaben zuverlässig erfüllen.</li> </ul> <p>Die Betriebs- und Wartungsanleitung muss jederzeit zugänglich sein und für spätere Zwecke aufbewahrt werden.</p>
---	--


 <b>WARNUNG</b>	
	<p><b>Verletzungsgefahr durch Fehlanwendung oder Missachtung von Warn- und Sicherheitshinweisen.</b></p> <p>▶ Benutzung nur durch geschultes Personal.</p> <p>▶ Pausenregelung gemäß der örtlichen Bestimmungen, um Unfälle aufgrund von Unachtsamkeit zu vermeiden.</p>

- Das Hebegerät muss vor jedem Einsatz auf Funktion und Zustand geprüft werden (siehe Kap.6.2).
- Wartung, Schmierung und Störungsbeseitigung dürfen nur bei stillgelegtem Hebegerät erfolgen!
- Bei Mängeln, die die Sicherheit betreffen, darf das Hebegerät erst nach einer kompletten Mängelbeseitigung wieder eingesetzt werden.
- Bei Rissen an tragenden Teilen muss das Hebegerät sofort jeglicher Nutzung entzogen werden.
- Die Betriebsanleitung für das Hebegerät muss am Einsatzort jederzeit einsehbar sein.
- Das am Hebegerät angebrachte Typenschild darf nicht entfernt werden.
- Unlesbare Hinweisschilder sind auszutauschen.

## 1.9 Anforderungen an den Aufstellort/Arbeitsplatz

### 1.9.1 Anforderungen an den Aufstellort

 <b>GEFAHR</b>	
	<p><b>Nicht explosionsgesicherte Schaltbauteile</b> <b>Brand- und Explosionsgefahr</b></p> <p>▶ Das Hebegerät darf nicht in explosionsgefährdeten Bereichen eingesetzt werden.</p>

 <b>WARNUNG</b>	
	<p><b>Explosionsgefahr durch Einsaugen von entzündlichen Stoffen</b></p> <p>▶ Vor dem Aufsetzen des Hebegerätes sicherstellen, dass keine entzündlichen Stoffe (Kraftstoffe, Lösungsmittel usw.) eingesaugt werden können.</p>

<b>ACHTUNG</b>	
	<p><b>Beschädigung des Hebegerätes durch Betrieb in Bereichen mit säure- oder laugenhaltigen Medien bzw. mit belasteter Atmosphäre.</b></p> <p>▶ Vor Betrieb in einer Umgebung mit aggressiver Atmosphäre Rücksprache mit dem Hersteller halten.</p>

Das Hebegerät kann von 3°C bis +40°C betrieben werden

Der zugelassene Temperaturbereich ergibt sich aus den verwendeten Ölsorten für den Benzinmotor und die Vakuum-Pumpe.

<b>ACHTUNG</b>	
	<p><b>Beschädigung des Hebegeräts durch Benutzung außerhalb des zugelassenen Temperaturbereichs</b></p> <p>▶ Hebegerät nur bei zugelassener Umgebungstemperatur einsetzen.</p> <p>▶ Vor Betrieb außerhalb des zugelassenen Temperaturbereichs Rücksprache mit dem Hersteller halten.</p>

### 1.9.2 Anforderungen an den Arbeitsplatz

Der Arbeitsplatz des Bedieners befindet sich am Bedienbügel. Sicherstellen, dass der Bediener das komplette Arbeitsumfeld kontinuierlich überwachen kann. Der Arbeitsplatz muss ausreichend und blendfrei beleuchtet sein.



Durch entsprechende innerbetriebliche Anweisungen und Kontrollen sicherstellen, dass die Umgebung des Arbeitsplatzes stets sauber und übersichtlich gestaltet ist.

<b>ACHTUNG</b>	
	<p><b>Beschädigung des Hebegeräts durch Einsaugen von Kleinteilen</b></p> <p>▶ Der Einsatzort und das Umfeld des Hebegeräts sind von einsaugbaren Kleinteilen frei zu halten.</p>



## 1.10 Definition des Gefahrenbereichs

- Gefahrenbereich ist der Bereich innerhalb oder im Umkreis eines Arbeitsmittels, in dem die Sicherheit oder die Gesundheit von sich darin aufhaltenden Personen gefährdet ist oder gefährdet sein könnte.
- Beim Anheben der Last oder beim Transport besteht die Möglichkeit, dass die Last und das Hebegerät herabfallen oder abgesenkt werden. Deshalb ist grundsätzlich der Bereich direkt unter dem Hebegerät ein Gefahrenbereich.
- Beim horizontalen Transport können durch Anheben, horizontales Beschleunigen und Abbremsen der Last z.B. eine Drehung, Schiefstellung oder Pendelbewegung eintreten. Daher ist die Umgebung der Last ein Gefahrenbereich.
- Beim Führen der Last Sicherheitsabstand einhalten.
- Nicht vor der Last gehen – durch z.B. unerwartete Hindernisse besteht Stolpergefahr und die Last fährt auf Sie zu. Auch beim Abstoppen der horizontalen Fahrbewegung pendelt die Last in ihre Richtung. Ein gleichzeitiges Beobachten/Überwachen des Transportweges und der Last ist nicht möglich.
- Der Gefahrenbereich beim Lastabsturz hängt im Wesentlichen von der Transporthöhe ab und ist schwer einzuschätzen. Lasten sollten grundsätzlich so bodennah wie möglich gehalten werden.


 <b>WARNUNG</b>	
	<ul style="list-style-type: none"> <li>▶ <b>Verletzungsgefahr durch herabfallende Gegenstände wenn</b> <ul style="list-style-type: none"> <li>- der Unterdruck zusammenbricht (&lt;-0,6 bar)</li> <li>- die Last durch Kollision absichert</li> <li>- Bauteile durch Fehl- und Überbelastung oder unzulässige Umbauten versagen.</li> </ul> </li> <li>▶ <b>Personen werden getroffen und verletzt oder erschlagen!</b></li> <li>▶ Vor jedem Transportvorgang muss die Last mit der Lastsicherungskette gesichert werden.</li> <li>▶ Es darf sich keine Person im Gefahrenbereich des Systems aufhalten.</li> <li>▶ Nur bei guter Sicht über den ganzen Arbeitsbereich arbeiten.</li> <li>▶ Auf andere Personen im Arbeitsbereich achten.</li> <li>▶ Das Arbeiten mit diesem Gerät darf <b>nur in bodennahem Bereich</b> erfolgen. Die angesaugte Last muss unmittelbar nach dem Aufnehmen (z.B. von einer Palette oder von einem LKW) bis knapp über den <b>Boden abgesenkt</b> werden (ca. 20 - 30 cm). Anschließend ist die <b>Last</b> durch die <b>Lastsicherungskette zusichern</b> und darf <b>erst dann</b> zur Verlegestelle transportiert werden. Last zum Transportieren nur so hoch wie nötig anheben (Empfehlung ca. 0,5 m über Boden). <b>Das Schwenken des Gerätes über Personen hinweg ist untersagt. Lebensgefahr!</b></li> <li>▶ Der Schwerpunkt der Last muss sich stets im Arbeitsbereich des Transport- oder Hubmittels (Kran, Kettenzug, Baustellenfahrzeug, ...) befinden.</li> <li>▶ Bedienbügel nicht loslassen, solange eine Last gehoben wird.</li> <li>▶ Der Bediener/Betreiber muss den Arbeitsbereich absichern. Die dafür notwendigen Personen bzw. Einrichtungen sind während des Hebe-/Transportvorgangs bereitzustellen.</li> </ul>




	<p>▶ <b>Ruckartiges Anheben oder Absenken</b> des Gerätes mit und ohne Last ist verboten!</p> <p>Unnötige Erschütterungen sind zu vermeiden. So wie das schnelle Fahren mit dem Trägergerät/ Hebezeug über unebenes Gelände! <b>Lebensgefahr:</b> Last könnte dadurch herunterfallen, oder Lastaufnahmemittel beschädigt werden!</p> <p>Generell darf mit angehobener Last nur mit <b>Schrittgeschwindigkeit</b> gefahren werden!</p>
--	---




## 1.11 Emissionen

Das Hebegerät emittiert Schall und giftige Abgase.



 <b>VORSICHT</b>	
	<p><b>Vergiftungs- und Verbrennungsgefahr durch heiße Abgase</b></p> <p>▶ Hebegerät nur im Freien und in gut belüfteten Räumen verwenden.</p> <p>▶ Bei laufendem Motor nicht über das Hebegerät beugen.</p>

 <b>VORSICHT</b>	
	<p><b>Vergiftungsgefahr durch Emission von eingesaugten Abgasen.</b></p> <p>▶ Vor dem Einschalten des Hebegerätes sicherstellen, dass keine Abgase eingesaugt werden können.</p>

Der vom Gerät ausgehende äquivalente Dauerschalldruckpegel liegt unter 85 dB(A).

 <b>VORSICHT</b>	
 	<p><b>Lärmbelastung durch Benzinmotor und Vakuum-Erzeuger</b></p> <p>Durch die Lärmbelastung kann es zu Hörschäden kommen.</p> <p>▶ Gehörschutz tragen</p>

Angesaugte Medien werden durch den Vakuumerzeuger zerstäubt und verteilt. Deshalb darf keine verunreinigte oder kontaminierte Umgebungsluft (Partikelgröße max. 5µm) angesaugt werden.

 <b>VORSICHT</b>	
	<p><b>Gefahr von Augenverletzungen</b></p> <p>Alle Vakuum-Erzeuger erzeugen einen Abluftstrom. Abhängig von der Reinheit der Umgebungsluft kann diese Abluft Partikel enthalten, die mit hoher Geschwindigkeit aus der Abluftöffnung austreten und Menschen im Gesichts- und Augenbereich verletzen</p> <p>▶ Nicht in den Abluftstrom blicken.</p> <p>▶ Schutzbrille tragen.</p>

## 1.12 Persönliche Schutzausrüstung

**Tragen Sie stets geeignete Schutzausrüstung!**

### 1.12.1 Installation/Außerbetriebnahme und Entsorgung des Hebeegeräts

- Sicherheitsschuhe (nach EN 20345 Sicherheitsklasse S1 oder besser)
- Feste Arbeitshandschuhe (nach EN 388 Sicherheitskategorie 2133 oder besser)
- Industriehelm (nach EN 397)
- Gehörschutz (nach EN 352 Klasse L oder höher)
- Weitere, der Situation angepasste oder durch nationale Vorschriften vorgeschriebene Schutzausrüstung.

### 1.12.2 Bedienung des Hebeegeräts

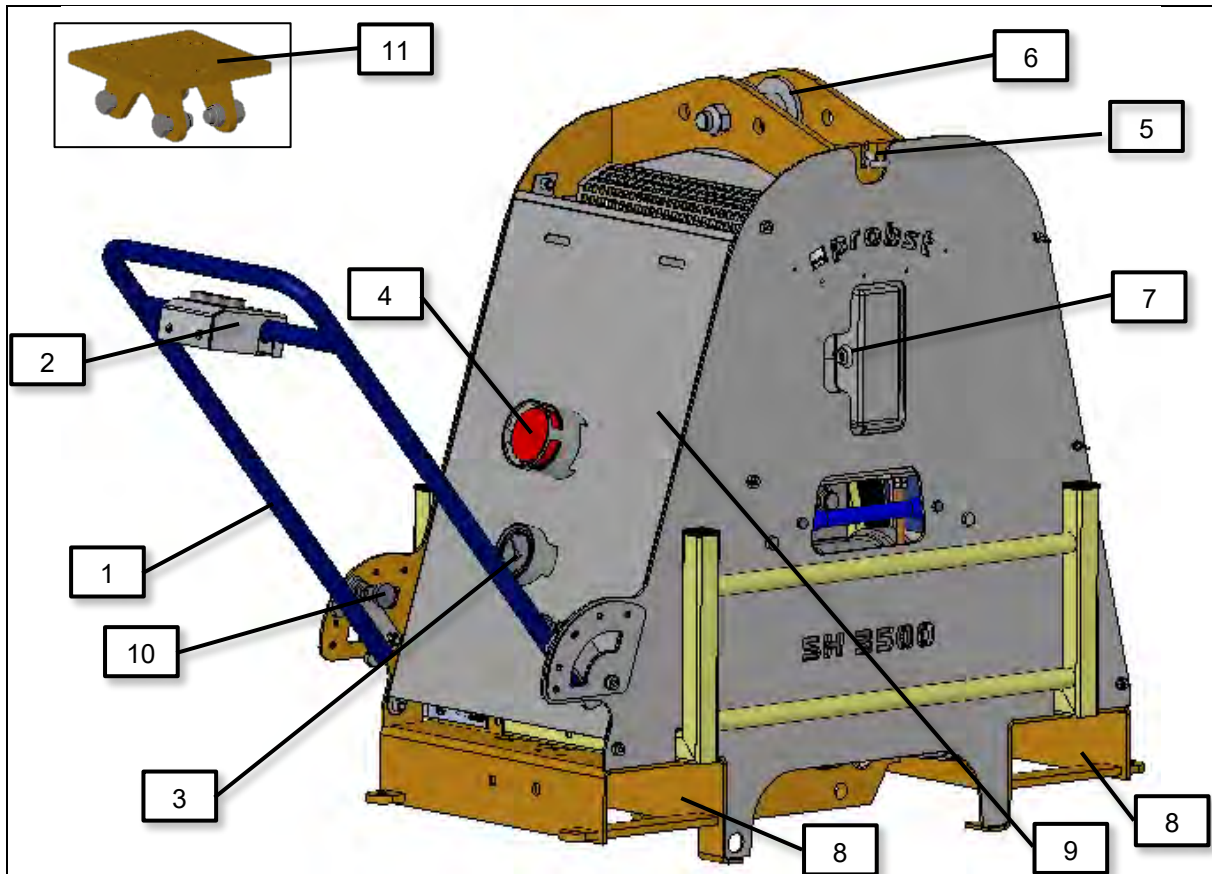
- Sicherheitsschuhe (nach EN 20345 Sicherheitsklasse S1 oder besser)
- Feste Arbeitshandschuhe (nach EN 388 Sicherheitskategorie 2133 oder besser)
- Industriehelm (nach EN 397)
- Weitere, der Situation angepasste oder durch nationale Vorschriften vorgeschriebene Schutzausrüstung.

### 1.12.3 Störungsbehebung/Wartung des Hebeegeräts

- Sicherheitsschuhe (nach EN 20345 Sicherheitsklasse S1 oder besser)
- Feste Arbeitshandschuhe (nach EN 388 Sicherheitskategorie 2133 oder besser)
- Schutzbrille (Klasse F)
- Gehörschutz (nach EN 352 Klasse L oder höher)
- Weitere, der Situation angepasste oder durch nationale Vorschriften vorgeschriebene Schutzausrüstung.

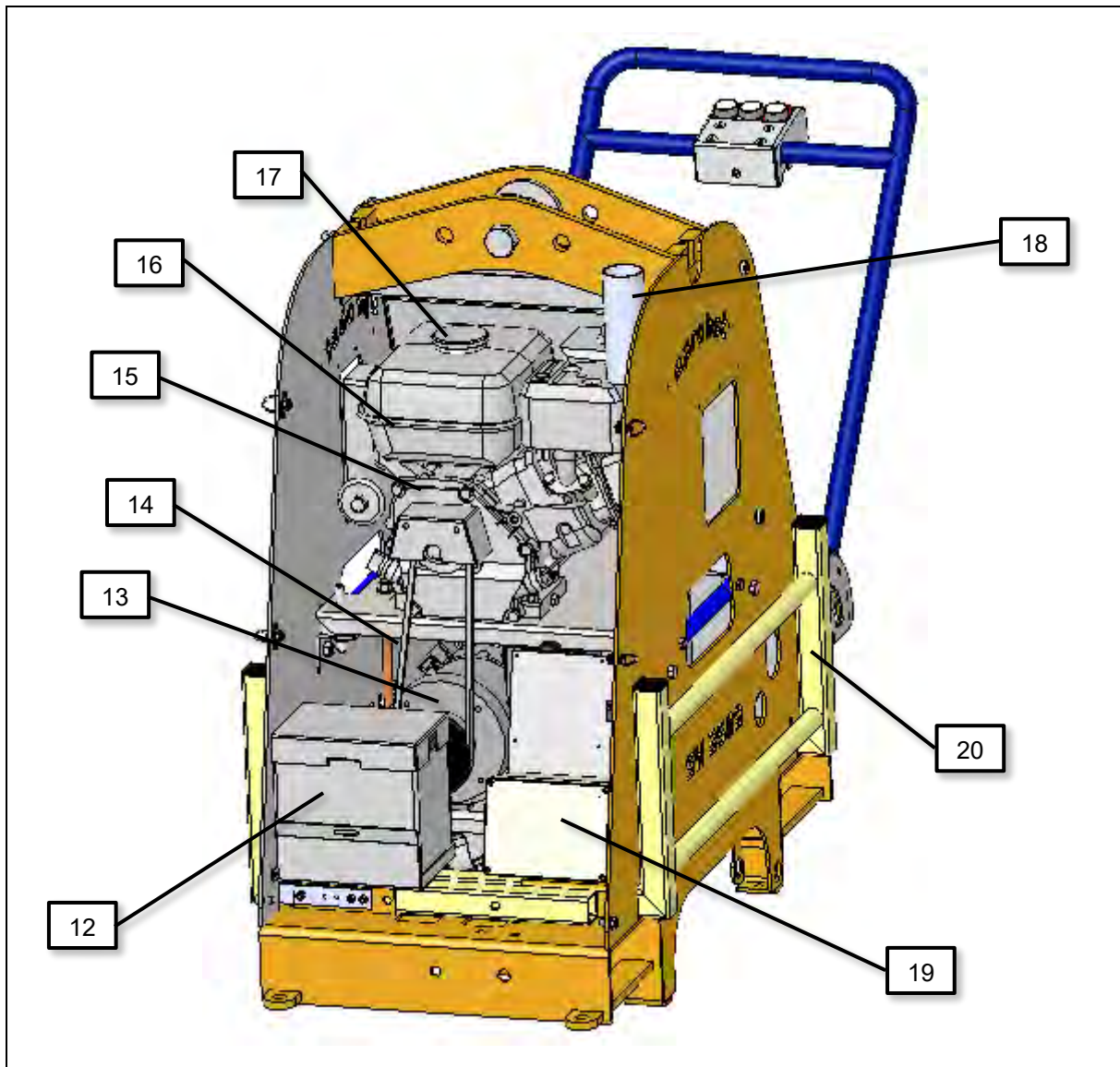
## 2 Produktbeschreibung

### 2.1 Bestandteile



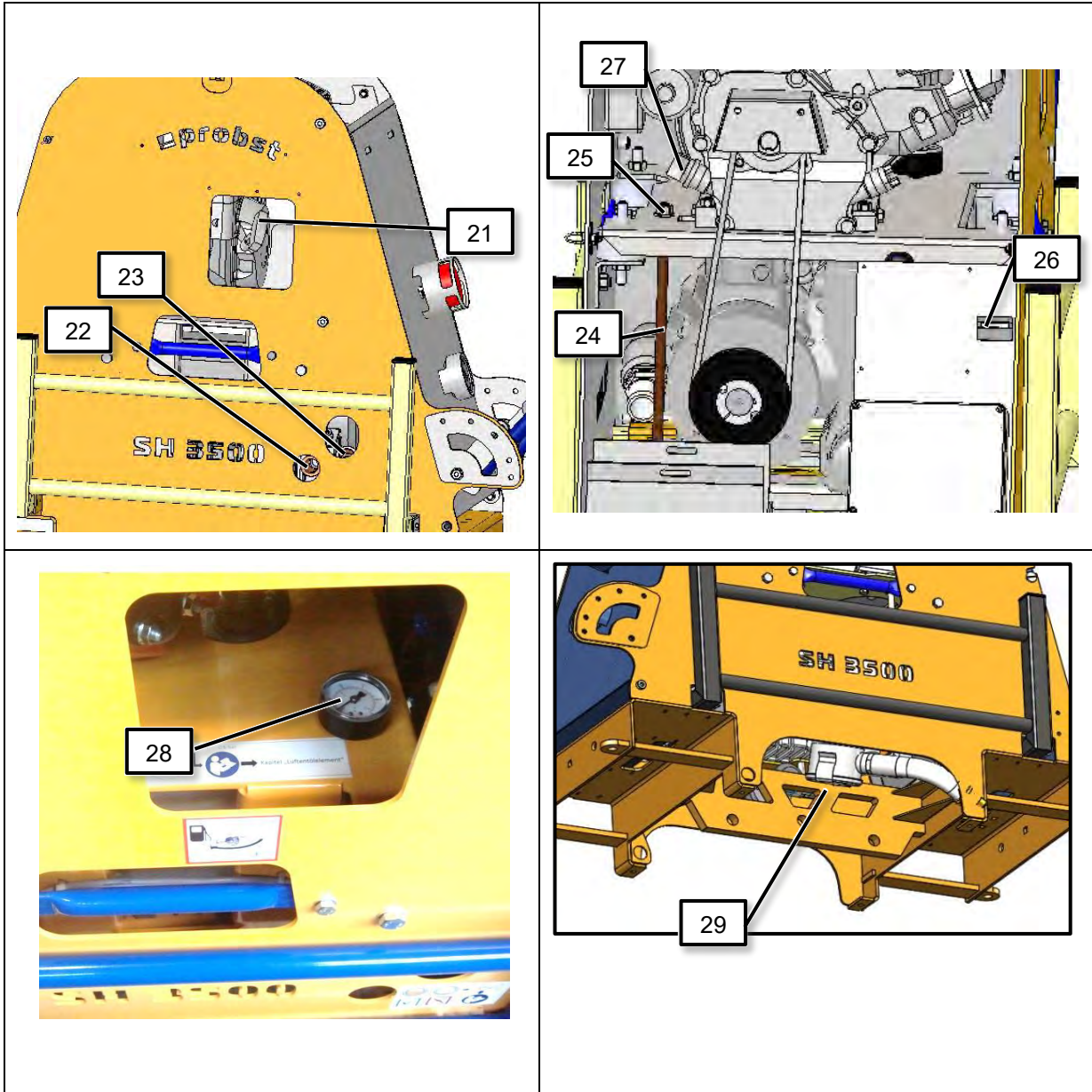
Pos.	Beschreibung
1	Bedienbügel
2	Bedienpult
3	Vakuum-Manometer
4	Rote Blitzleuchte
5	Befestigung Lastsicherungskette

Pos.	Beschreibung
6	Aufhängebolzen
7	Schlüssel für Motorstart
8	Stapleraufnahme
9	Vakuum-Speicher
10	Rastbolzen für Bedienbügel
11	Flanschplatte (optional)



Pos.	Beschreibung	Pos.	Beschreibung
12	Starterbatterie	17	Tanköffnung
13	Vakuum-Pumpe	18	Auspuff
14	Keilriemen	19	Schaltkasten
15	Motor	20	Abstellfuß
16	Kraftstofftank		



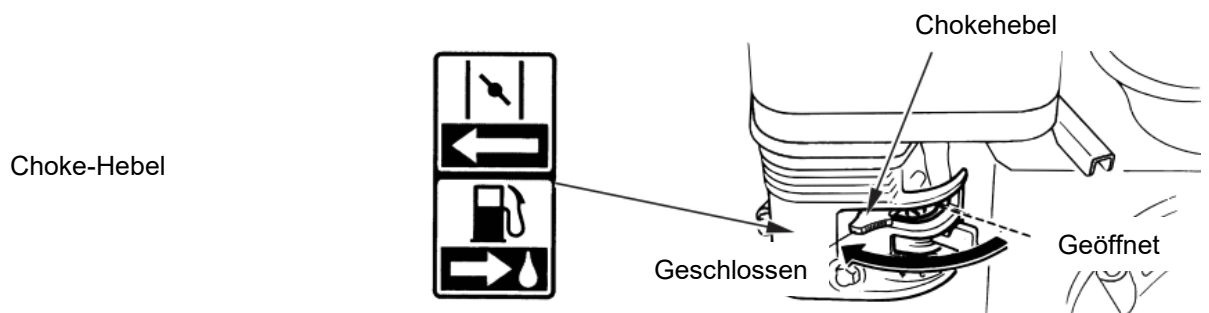
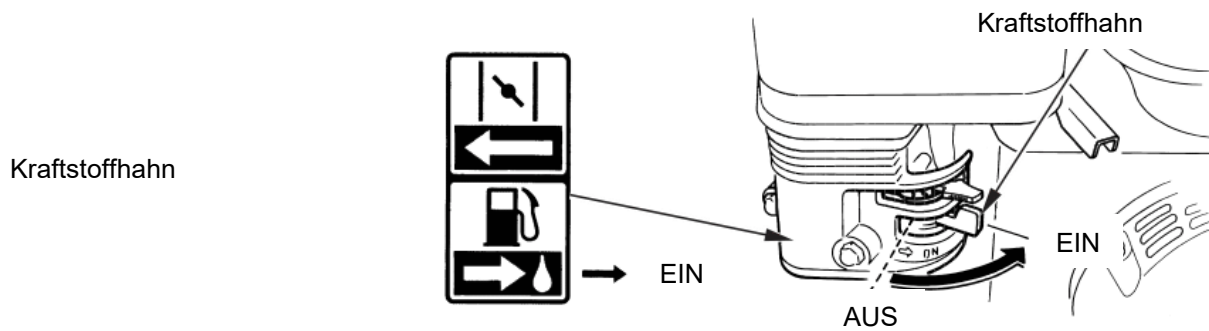


Pos.	Beschreibung
21	Seilzug für manuellen Motorstart
22	Ölstand-Schauglas Vakuum-Pumpe
23	Verschlusschraube Öl Vakuum-Pumpe
24	Gewindestange zur Keilriemenspannung
25	Spannmutter

Pos.	Beschreibung
26	Betriebsstundenzähler (von außen ablesbar)
27	Ölmesstab und Verschlusschraube Motoröl
28	Filterwiderstandsmanometer – Wartungsanzeige Vakuum-Pumpe
29	Vakuum-Filter

## 2.2 Bedienelemente

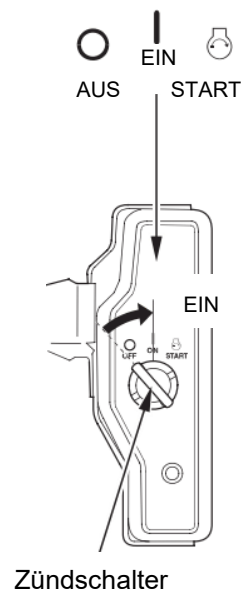
### 2.2.1 Benzinmotor



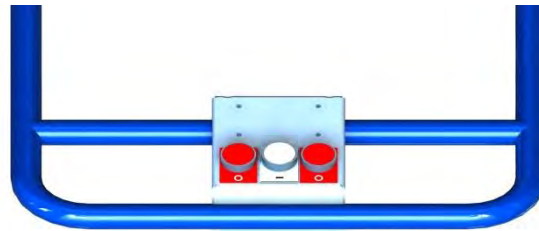
Hinweis: Der Gashebel ist ab Werk für eine bestimmte Drehzahl voreingestellt.  
Gashebel nicht verstellen !



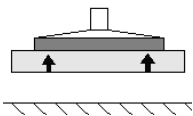
2x Zündschlüssel für Motorstart



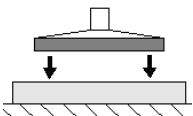
## 2.2.2 Bedienpult



### Last ansaugen



### Last lösen



Zum Lösen beide Taster gleichzeitig drücken.

## 2.2.3 Funkfernsteuerung (optional)

Die Funkfernsteuerung (optional) ermöglicht das Ansteuern der Funktionen LAST ANSAUGEN und LAST LÖSEN (siehe Kap. 2.2.2). Das Bedienpult kann weiterhin verwendet werden.



## 2.3 Typenschild



Das Typenschild dient zur Identifikation des Gerätes. Die Angaben auf dem Typenschild sind bei Ersatzteilbestellungen, Gewährleistungsansprüchen und sonstigen Anfragen zum Gerät stets anzugeben. Das Typenschild ist an der Außenseite des Hebeegerätes angebracht und fest mit diesem verbunden.

Auf dem Typenschild sind folgende Daten verzeichnet:

- Gerätetyp
- Artikelnummer
- Auftragsnummer
- Seriennummer
- Baujahr
- Eigengewicht
- Tragfähigkeit



## 2.4 Vakuumerzeuger

Das Vakuum wird erzeugt durch eine ölgeschmierte Vakuum-Pumpe, die durch einen Verbrennungsmotor über ein Keilriemengetriebe angetrieben wird.

<b>ACHTUNG</b>	
	<p style="text-align: center;"><b>Beschädigung der Vakuum-Pumpe oder des Motors</b></p> <p>▶ Die Drehzahl des Verbrennungsmotors ist fest eingestellt und darf nicht verändert werden.</p>

Motor und Vakuum-Pumpe sind ständig in Betrieb. Es erfolgt keine automatische Abschaltung, wenn Vakuumwerte erreicht sind oder wenn das Hebeegerät nicht im Einsatz ist.

## 2.5 Saugplatten

Die Saugplatten (nicht im Lieferumfang enthalten) dienen zum Ansaugen der Last (siehe auch Kap. 5.3). Nur Lasten mit ebener, dichter Oberfläche sind für das Heben mit diesem Gerät geeignet.

## 2.6 Sicherheitseinrichtungen

Das Hebeegerät verfügt über folgende Sicherheitseinrichtungen

- Rote Blitzleuchte (überwacht das Betriebsvakuum)
- Manometer mit roter Gefahrenbereichsanzeige
- 1 Vakuum-Speicher
- Lastsicherungskette

Sicherheitseinrichtungen prüfen (Wartungsintervalle siehe Kap. 9.7 und 9.10).



### 3 Technische Daten

<b>Max. Traglast (WLL)*</b>	<b>3.500 kg</b>
<b>Eigengewicht (inkl. Flüssigkeiten, ohne Saugplatte)</b>	ca. 180 kg
<b>Volumen Sicherheitsspeicher</b>	ca. 32 l
<b>Nenn-Saugvermögen der Vakuum-Pumpe</b>	ca. 48 m³/ h
<b>Leistung Benzinmotor</b>	4,0 kW bei 3.600 1/min
<b>Kraftstoffart</b>	Bleifreies Benzin
<b>USA</b>	• „Pump Octane Number“ 86 oder höher
<b>Außer USA</b>	• Research-Oktan-Zahl 91 oder höher • „Pump Octane Number“ 86 oder höher
<b>Volumen Kraftstofftank</b>	3,6 l
<b>Unterdruck**</b>	600 mbar Vakuum
<b>Temperatur-Einsatzbereich</b>	3°C bis 40°C
<b>Spannung Starterbatterie</b>	12 V DC
<b>Fördermedium</b>	Umgebungsluft



\*) Die maximale Traglast der Saugplatte bestimmt die maximale Traglast des Gesamtsystems und darf 3.500 kg nicht überschreiten. Saugplatten sind nicht im Lieferumfang enthalten, siehe auch Kap. 5.3.

\*\*\*) Unterdruck, der erforderlich ist, um die Traglast der Saugplatte zu erreichen.



#### GEFAHR

##### Unfallgefahr durch Überschreitung der Traglast

- Die zulässige Traglast des Transport- oder Hubmittels (z.B. Kran, Kettenzug, Baustellenfahrzeug, ...) und des Hebezeugs muss mindestens so groß sein, wie das Eigengewicht und die Traglast des Hebeegerätes zusammen!

## 4 Anlieferung, Verpackung und Transport

### 4.1 Anlieferung

#### 4.1.1 Lieferumfang

Den genauen Lieferumfang entnehmen Sie der Auftragsbestätigung. Die Gewichte und Abmessungen sind in den Lieferpapieren aufgelistet.



Die Betriebs- und Wartungsanleitung ist Bestandteil des Hebeegeräts und bei jedem Standortwechsel beizulegen.

Die gesamte Sendung anhand beiliegender Lieferpapiere auf Vollständigkeit prüfen!  
Nach Anlieferung der Sendung sind Schäden infolge mangelhafter Verpackung oder durch den Transport sofort dem Spediteur und der Probst GmbH zu melden.





### 4.2 Verpackung

Das Hebegerät wird auf einer Palette verpackt ausgeliefert.



Das Verpackungsmaterial ist gemäß den landesspezifischen Gesetzen und Richtlinien zu entsorgen. Gekennzeichnete Transporthilfen und Sicherungen müssen entfernt werden.

### 4.3 Transport

 <b>WARNUNG</b>	
  	<p><b>Verletzungsgefahr durch unsachgemäßes Transportieren und Abladen</b> Personen- und Sachschäden sind die Folge.</p> <ul style="list-style-type: none"> <li>▶ Nur Personal welches sicherheitstechnisch und an Flurförderfahrzeugen ausgebildet ist darf abladen und transportieren</li> <li>▶ Benutzen Sie ausreichend dimensionierte Hebezeuge und Anschlagmittel.</li> <li>▶ Transportgüter müssen entsprechend den landespezifischen Vorgaben gesichert sein (BAG-Richtlinien in Deutschland).</li> <li>▶ Persönliche Schutzausrüstung</li> </ul>

**Transportmöglichkeiten:**

- Hängend mit Schlupf am Aufhängebolzen
- Mit Flanschplatte (optional)
- Mit Gabelstapler in Gabelschuhen
- Stehend auf Palette

<b>ACHTUNG</b>	
	<p><b>Hebegerät darf nicht waagrecht gelagert oder transportiert werden.</b></p> <p>Motoröl kann in den Vakuum-Filter gelangen.</p> <p>▶ Hebegerät nur senkrecht lagern oder transportieren.</p>

#### 4.4 Entnahme des Hebegeräts von der Palette

Die Verpackung ist vorsichtig zu öffnen!  
 Bei der Verwendung von Messern oder Klingen zum Öffnen der Verpackung ist darauf zu achten, dass keine Bauteile beschädigt werden.  
 Hebegerät vorsichtig entnehmen !

<b>VORSICHT</b>	
	<p><b>Schwere Bauteile auf der Palette</b></p> <p>Beim Öffnen der Verpackung können Teile verrutscht sein und herunterfallen. Dies kann zu Quetschungen, Schnittverletzungen führen.</p> <p>▶ Sicherheitsschuhe (S1) tragen</p> <p>▶ Arbeitshandschuhe (Sicherheitskategorie 2133) tragen!</p>

<b>VORSICHT</b>	
	<p><b>Transportschaden an der Starterbatterie</b></p> <p>Austritt von Säure, Explosionsgefahr, Gefahr von Verätzung</p> <p>▶ Geeignete Schutzausrüstung (Schutzbrille, Schutzhandschuhe) tragen.</p> <p>▶ Hebegerät von Funken oder offenem Feuer fernhalten.</p> <p>▶ Batterie von qualifiziertem Personal austauschen lassen.</p>

<b>ACHTUNG</b>	
	<p><b>Unsachgemäßes Entnehmen des Systems aus der Transportkiste</b></p> <p>Beschädigung des Systems</p> <p>▶ Keine Gewalt anwenden</p> <p>▶ Hinweise zur Entnahme des Systems aus der Transportkiste beachten.</p>

## 5 Inbetriebnahme

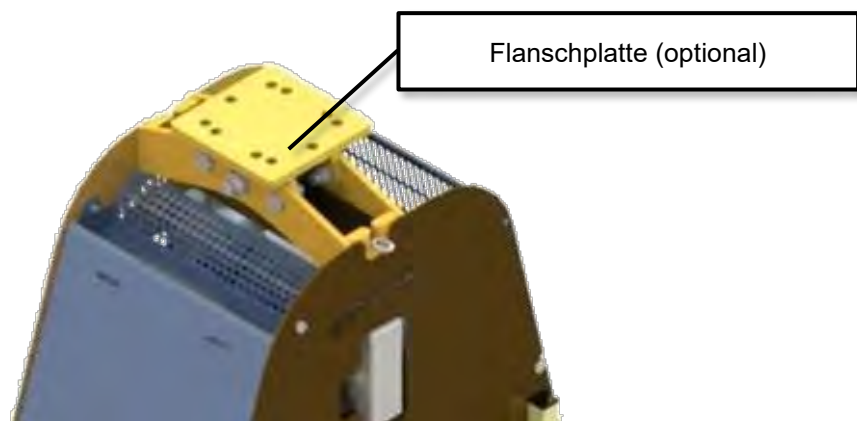
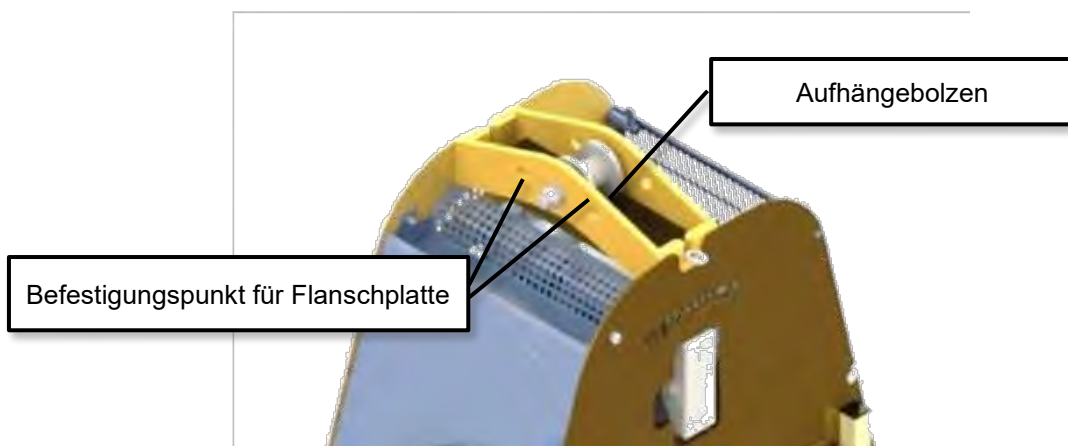




Vor Beginn der Installation muss das Kapitel 1.8 (Anforderungen & Hinweise an das Installations-, Wartungs- und Bedienpersonal) gelesen werden

### 5.1 Werkzeugliste

Zur Installation wird kein Werkzeug benötigt.


### 5.2 Hebegerät anschlagen




 <b>WARNUNG</b>	
	<p><b>Abreißgefahr durch fehlerhaftes Anschlagen</b></p> <p>Personen werden durch herabstürzende Teile verletzt oder erschlagen!</p> <ul style="list-style-type: none"> <li>▶ Das Hebegerät darf nur am zentralen Aufhängebolzen angeschlagen werden! Alle anderen Anschlagmethoden sind unzulässig.</li> <li>▶ 4 zusätzliche Befestigungspunkte dienen ausschließlich für die Montage einer Flanschplatte (optional). Das direkte Anschlagen von Seilen oder Ketten an diesen Befestigungspunkten ist untersagt.</li> <li>▶ Die zulässige Traglast des Transport- oder Hubmittels (z.B. Kran, Kettenzug, Baustellenfahrzeug, ...) und des Hebezeugs muss mindestens so groß sein, wie das Eigengewicht und die Traglast des Hebegerätes zusammen!</li> <li>▶ Das verwendete Transport- oder Hubmittel und das Hebezeug müssen sich in einwandfreiem Zustand befinden!</li> </ul>


### 5.3 Saugplatte am Hebegerät befestigen

Die Saugplatte und das Befestigungsmaterial sind nicht im Lieferumfang enthalten.

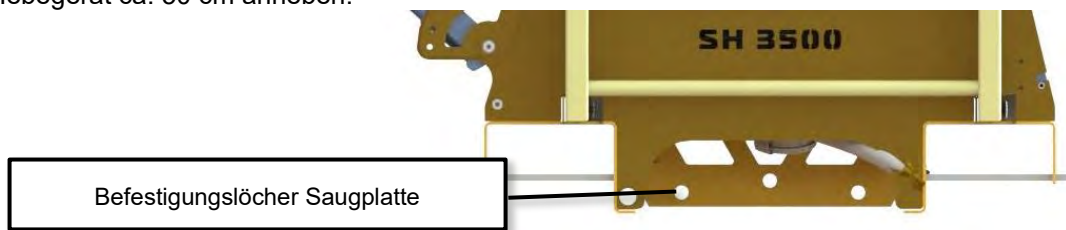
 <b>GEFAHR</b>	
	<p><b>Unfallgefahr durch versehentliches Einschalten.</b></p> <ul style="list-style-type: none"> <li>▶ Hebegerät vor Montage der Saugplatte ausschalten !</li> </ul>

 <b>GEFAHR</b>	
	<p><b>Unfallgefahr durch ungeeignetes Befestigungsmaterial.</b></p> <ul style="list-style-type: none"> <li>▶ Die Saugplatte ist kundenseitig auszulegen in Abhängigkeit von der Last (Oberfläche, Dichtheit, Gewicht). Der Kunde verpflichtet sich, die statische Festigkeit und die Haltekräfte in Abhängigkeit vom erreichbaren Vakuum nachzuweisen sowie die Sicherheitsfaktoren einzuhalten. Hierbei ist die Norm DIN EN 13155 in ihrer zur Zeit der Montage gültigen Fassung als Grundlage zu nehmen.</li> </ul>

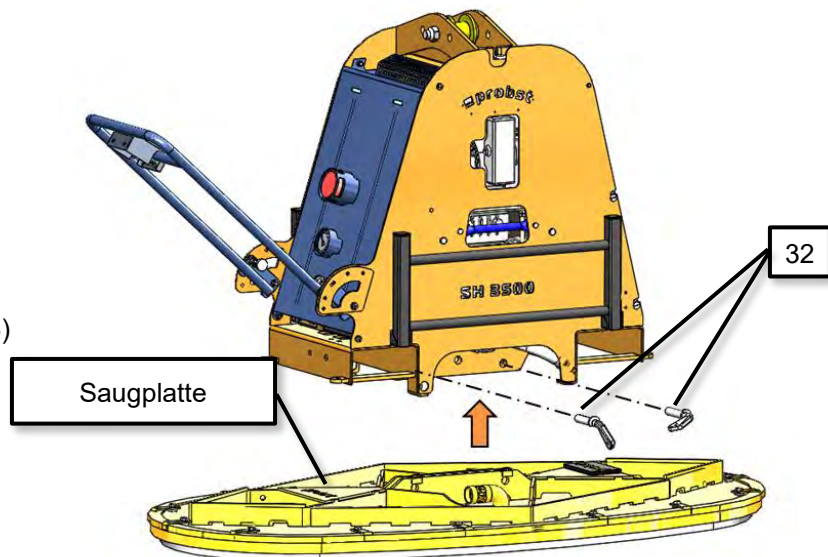
- Hebegerät am verwendeten Hebezeug einhängen oder über die Stapleraufnahmen mit Staplerzinken aufnehmen.

 <b>WARNUNG</b>	
	<p><b>Unfallgefahr</b></p> <ul style="list-style-type: none"> <li>▶ Eigengewicht des Hebegerätes und Höchsttraglast beachten!</li> <li>▶ Sicher befestigen!</li> </ul>

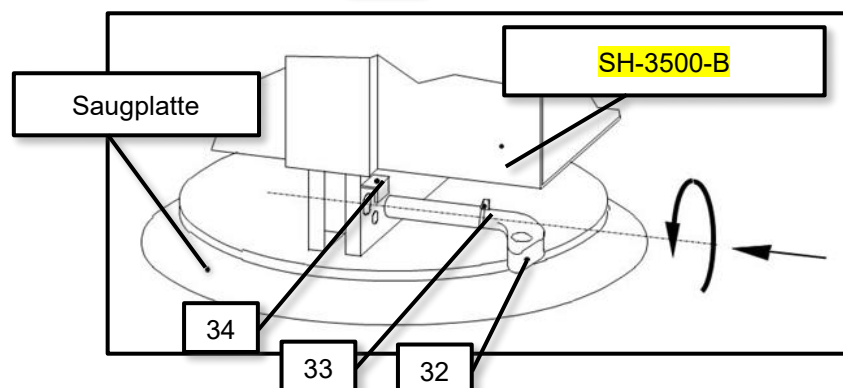
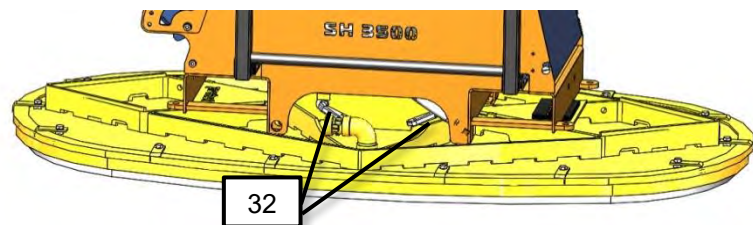
Hebegerät ca. 50 cm anheben.



Saugplatte ins Hebegerät einsetzen.  
 Beide Steckbolzen (32) in Befestigungslöcher stecken.  
 Steckbolzen (32) nach unten drehen, bis die Auskrägung (33) sicher unter dem Haltewinkel (34) steht.




Prüfen, ob die Steckbolzen fest sitzen. Sie dürfen sich nicht ohne Drehung herausziehen lassen.



Vakuumschlauch an die Saugplatte anschließen und mit eingebauter Schraubabdichtung kontern.

Vor Arbeitsantritt Sicherheitseinrichtungen prüfen (siehe Kap. 9.7).

 <b>VORSICHT</b>	
	<p><b>Verletzungsgefahr durch schwere Saugplatte</b></p> <p>▶ Beim Hantieren der Saugplatte geeignete Hebe- und Transporteinrichtung verwenden.</p>



Die Installation des Hebeegeräts ist abgeschlossen, sobald mindestens 3-4 Testläufe mit einer Last erfolgreich durchgeführt wurden. Die in Europa nach der DIN EN 13155 erforderlichen Prüfungen vor Inbetriebnahme sind durch eine Bauartprüfung abgedeckt.

## 5.4 Wechseln der Saugplatte

- Hebeegerät auf die Abstellfüße stellen (siehe Kap. 7.1).
- Hebeegerät ausschalten.
- Vakuumschlauch lösen.
- Saugplatte gegen Herabfallen sichern.
- Steckbolzen-Verbindung lösen.
- Beide Steckbolzen abziehen.
- Hebeegerät anheben, dabei Saugplatte festhalten.
- Neue Saugplatte am Hebeegerät befestigen (siehe Kap. 5.3).
- Ungenutzte Saugplatte an einem geeigneten Ort lagern (siehe Kap. 7).

## 5.5 Verwendung der Traverse mit 2 (3) Saugplatten



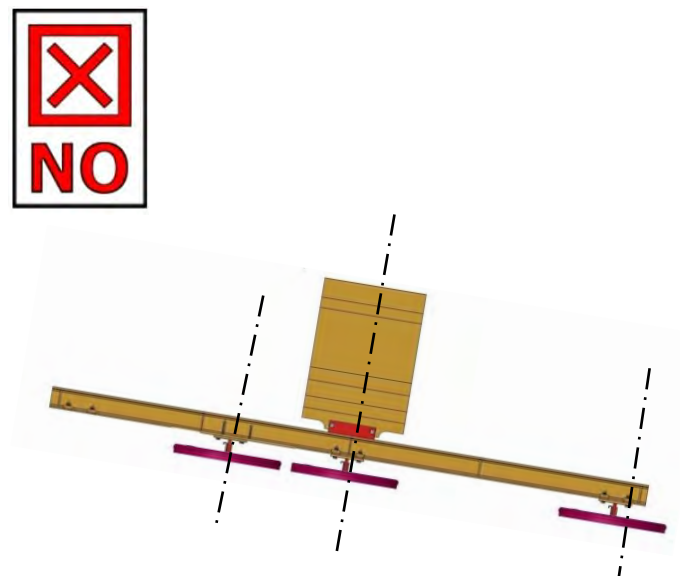
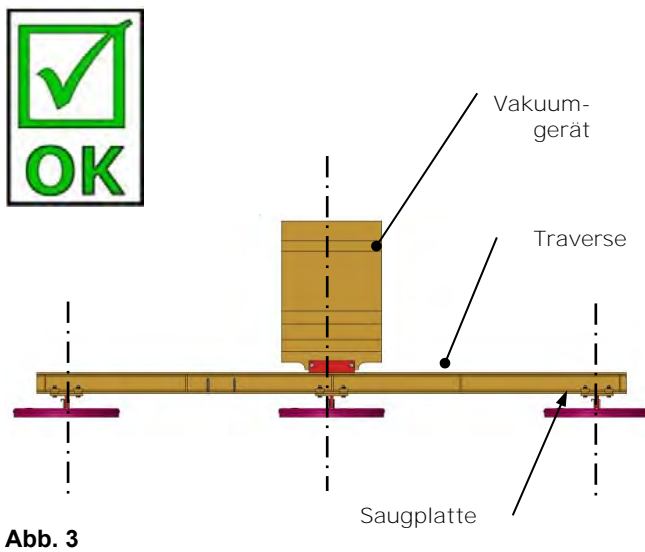
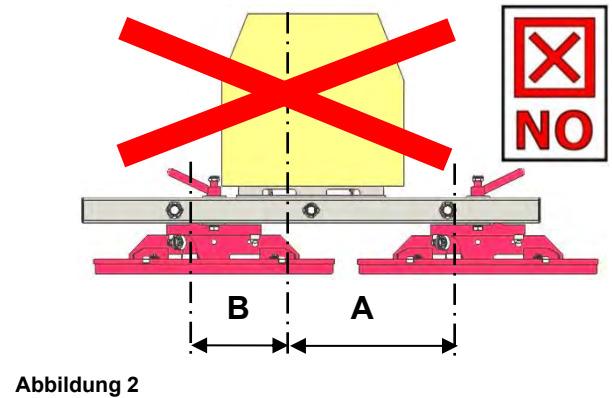
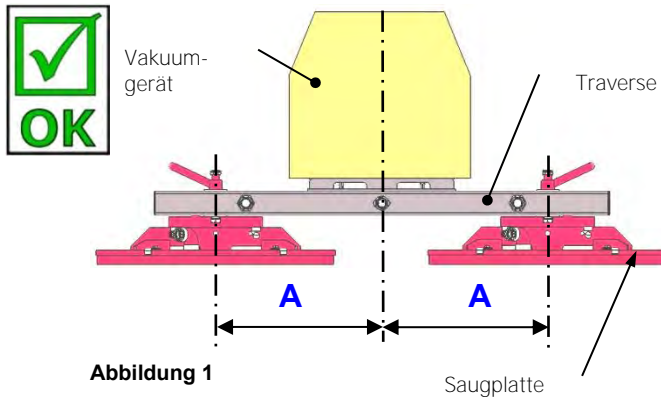
Bei der Verwendung der Traverse mit 2 Saugplatten dürfen nur Saugplatten der gleichen Bauart (Tragfähigkeit, Abmessungen u. Form) eingesetzt werden!

Die Saugplatten müssen immer den *gleichen* Abstand (A) zur senkrechten Mittelachse der Traverse haben (siehe Abbildung 1).

Ein ungleiches Positionieren der Saugplatten ist nicht erlaubt (siehe Abbildung 2)!

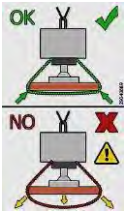
Es ist darauf zu achten, dass die zu hebende Last (Steinplatte) immer *waagrecht* hängt.

Bei speziellen Traversen bei denen 3 Saugplatten zugelassen sind, müssen diese in gleicherweise positioniert werden (siehe Abb. 3).





### 5.5.1 Befestigen der Sicherheitskette (der optionalen Traverse)



- Das Gerät mit der angesaugten Last etwas anheben (ca. 20-30 cm).
- Beide Lastsicherungsketten aus den Kettenkästen der Traverse (TRA) entnehmen.
- Lastsicherungsketten unter der angehobenen Last durchwerfen / durchführen.  
**Niemals dabei unter die Last (Steinplatte) mit den Händen fassen! Quetschgefahr!!!**
- Beide Lastsicherungsketten auf der anderen Seite des Gerätes **straff** einhängen, wie im Bild 1 dargestellt. (Kettenenden in den Kettenkästen verstauen).
- **müssen straff an der Last anliegen**, damit bei **Vakuumausfall/Verlust** (z.B. bedingt durch Energieausfall) die Last durch die Lastsicherungsketten gehalten wird (Abb. 1).
- Sicherheitskette darf **NIEMALS locker** unter der Last hängen, da sonst Last bei Vakuumausfall/Verlust (z.B. bedingt durch Energieausfall) herunterfallen kann (Abb. 2).  
**Lebensgefahr!!!**
- Nun kann das Gerät mit angesaugter Last zum Bestimmungsort transportiert werden.
- Last vorsichtig absenken (ca. 20-30 cm Abstand zum Boden), Lastsicherungsketten aushängen und unter Last hervorziehen.
- **Niemals dabei unter die Last (Steinplatte) mit den Händen fassen! Quetschgefahr!!!**
- Lastsicherungsketten wieder in die Kettenkästen legen.
- Gerät mit angesaugter Last komplett auf dem Boden absetzen.

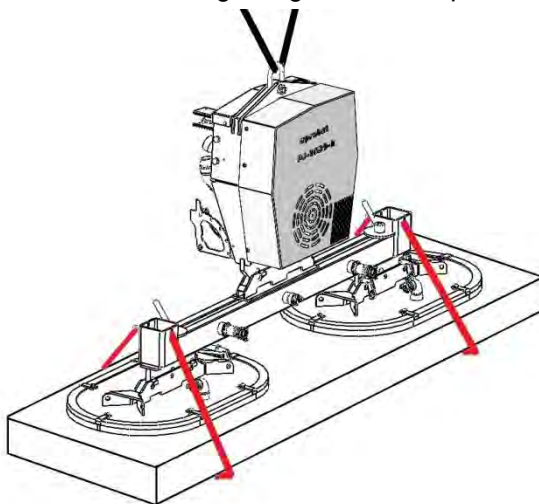


Abb. 1

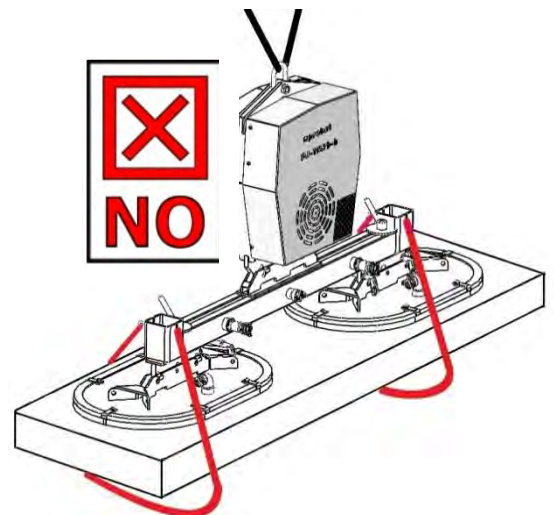






Abb. 2

## 5.6 Hebegerät auftanken

 <b>VORSICHT</b>	
	<p><b>Explosionsgefahr, Vergiftungsgefahr!</b></p> <ul style="list-style-type: none"> <li>▶ Benzin ist feuergefährlich! Kraftstofftank stets geschlossen halten!</li> <li>▶ Beim Hantieren mit Benzin sicherstellen, dass keine Feuerquellen in der Nähe sind.</li> <li>▶ Dämpfe nicht einatmen.</li> <li>▶ Nur im Freien tanken.</li> <li>▶ Verschüttetes Benzin unverzüglich aufwischen.</li> <li>▶ Nur bei Motorstillstand und abgekühlten Zustand auftanken.</li> </ul>

 <b>VORSICHT</b>	
 	<p><b>Verletzungsgefahr durch Fehlanwendung oder Missachtung von Warn- und Sicherheitshinweisen.</b></p> <ul style="list-style-type: none"> <li>▶ Siehe auch Bedienungsanleitung des Motors.</li> <li>▶ Sicherstellen, dass mit der richtigen Kraftstoffart befüllt wird (siehe Kap. 3).</li> </ul>

- Hebegerät sicher abstellen.
- Benzinmotor ausschalten (siehe Kap. 6.5).
- Motor abkühlen lassen.
- Kraftstofftank befüllen.
- Nach dem Betanken Kraftstofftank wieder dicht verschließen.
- Kraftstofftank nur bis ca. 4 cm unter den Rand des Einfüllstutzens füllen, damit der Kraftstoff Platz zum Ausdehnen hat.

Mit einer Tankfüllung kann das Hebegerät ca. 3 Stunden ununterbrochen verwendet werden.

## 6 Betrieb



Vor der ersten Inbetriebnahme müssen die nachfolgend beschriebenen Bedienschritte von einer qualifizierten Fachkraft überprüft und das Kapitel 1.8 Pflichten des Betreibers gelesen werden.



**Hinweis zur Vermietung/Verleihung:**  
Bei jeder Verleihung/Vermietung des Hebeegerätes muss unbedingt die dazu gehörige Original Betriebsanleitung mitgeliefert werden (bei Abweichung der Sprache des jeweiligen Benutzerlandes, ist zusätzlich die jeweilige Übersetzung der Original-Betriebsanleitung mitzuliefern)!



Das Arbeiten mit diesem Gerät darf nur in bodennahem Bereich erfolgen. Die angesaugte Last muss unmittelbar nach dem Aufnehmen (z.B. von einer Palette oder von einem LKW) bis knapp über den Boden abgesenkt werden (ca. 20 - 30 cm). Anschließend ist die Last durch die Lastsicherungskette zusichern und darf erst dann zur Verlegestelle transportiert werden. Last zum Transportieren nur so hoch wie nötig anheben (Empfehlung ca. 0,5 m über Boden). **Das Schwenken des Gerätes über Personen hinweg ist untersagt. Lebensgefahr!**

### 6.1 Allgemeine Sicherheitshinweise zum Betrieb



#### WARNUNG



##### **Missachtung der allgemeinen Sicherheitshinweise zum laufenden Betrieb**

Schaden an Personen und System sind die Folge.

► System ausschließlich nur durch geschultes Personal betreiben, welches die Betriebs- und Wartungsanleitung gelesen und verstanden hat.



#### WARNUNG



##### **Verletzungsgefahr durch hohen Unterdruck und hohen Volumenstrom**

Haare, Haut, Körperteile und Kleidungsstücke werden angesaugt.

- Eng anliegende Kleidung tragen, Haarnetz verwenden.
- Nicht in den Sauganschluss hineinsehen.
- Nicht in den Sauganschluss hineinfassen.
- Nicht in die Nähe von Körperöffnungen bringen






#### WARNUNG


##### **Verbrennungsgefahr**

Der Benzinmotor und die Vakuum-Pumpe werden während des Betriebs sehr heiß.


	▶ Hebegerät nicht öffnen.
--	---------------------------

 <b>WARNUNG</b>	
	<p><b>Gefahr durch herabfallende Gegenstände</b></p> <ul style="list-style-type: none"> <li>- wenn der Unterdruck zusammenbricht</li> <li>- wenn die Last durch Kollision abschert</li> <li>- wenn Bauteile durch Überbelastung oder unzulässige Umbauten versagen</li> </ul> <p>Personen werden getroffen und verletzt oder erschlagen!</p> <p>▶ Es darf sich keine Person im Gefahrenbereich der Last aufhalten.</p> <p>▶ Last nur mit angelegter Lastsicherungskette anheben und transportieren!</p> <p>▶ Last nie über Personen hinweg befördern.</p> <p>▶ Vor dem Transport muss eine entsprechende Schutzausrüstung angelegt werden.</p> <p>▶ Nur bei freier Sicht über den ganzen Arbeitsbereich arbeiten.</p> <p>▶ Auf andere Personen im Arbeitsbereich achten!</p> <p>▶ Bedienbügel nicht loslassen, solange eine Last gehoben wird.</p> <p>▶ Lasten niemals schräg ziehen, schleppen oder schleifen.</p> <p>▶ Nur geeignete Lasten ansaugen und heben (Eigenstabilität und Porosität durch Versuche prüfen).</p> <p>▶ Der Benutzer/Betreiber muss den Arbeitsbereich absichern. Die dafür notwendigen Personen bzw. Einrichtungen sind während des Hebe-/Transportvorgangs bereitzustellen.</p> <p>▶ Die zulässige Traglast je Saugplatte darf nicht überschritten werden.</p> <p>▶ Keine Teile auf dem Hebegerät abstellen.</p> <p>▶ Während der Handhabung darf das Vakuum nicht abgeschaltet werden.</p>

 <b>VORSICHT</b>	
	<p><b>Keilriemenantrieb</b></p> <p>Verletzungsgefahr bei geöffnetem Hebegerät</p> <p>▶ Hebegerät nicht öffnen.</p>

 <b>VORSICHT</b>	
	<p><b>Starterbatterie</b></p> <p>Bei undichter Batterie Austritt von Säure, Explosionsgefahr, Gefahr von Verätzung</p> <p>▶ Geeignete Schutzausrüstung (Schutzbrille, Schutzhandschuhe) tragen.</p> <p>▶ Hebegerät von Funken oder offenem Feuer fernhalten.</p> <p>▶ Batterie von qualifiziertem Personal austauschen lassen.</p>



## 6.2 Prüfungen vor Arbeitsantritt

 <b>WARNUNG</b>	
	<p><b>Gefahr durch herabfallende Gegenstände.</b></p> <ul style="list-style-type: none"> <li>▶           <ul style="list-style-type: none"> <li>• Zustand der Saugplatte prüfen.</li> <li>• Motor überprüfen (Kraftstofftank befüllt, Ölstand, Luftfilter, usw. – siehe Hinweise in der Betriebsanleitung des Motors).</li> <li>• Ölstand Vakuum-Pumpe prüfen (siehe Kapitel „Öl nachfüllen“).</li> <li>• Sicherstellen, dass die Saugplatte sicher befestigt ist.</li> <li>• Sicherheitseinrichtungen prüfen (siehe Kap. 9.7).</li> <li>• Vakuum-Filter prüfen und ggf. austauschen.</li> <li>• Kondenswasser prüfen und ggf. ablassen (siehe Kap. 9.9).</li> <li>• Sicherstellen, dass das Hebegerät korrekt angeschlagen ist (Sichtprüfung Aufhängebolzen bzw. Befestigung der Flanschplatte, siehe Kap. 5.2).</li> <li>• Sicherstellen, dass die verwendeten Transport- oder Hubmittel (z.B. Kran, Kettenzug, Baustellenfahrzeug, ...) und das Hebezeug geeignet sind (max. Traglast siehe Kap. 3).</li> </ul> </li> </ul>

## 6.3 Verhalten im Notfall

### Ein Notfall liegt vor:

- bei Ausfall der Vakuumzufuhr (z. B. leerer Tank, Motorschaden, Ausfall der Vakuum-Pumpe usw. → Vakuumerzeugung schaltet aus). Ein eingebauter Speicher hält den Unterdruck in diesem Fall noch für eine kurze Sicherheitszeit aufrecht (abhängig von der Dichtheit der Lastoberfläche).
- bei Eintritt einer Leckage (z. B. Schlauchabriss)
- durch auftretende Kräfte bei einer Kollision
- wenn während der Handhabung der Last das Vakuumniveau unter -0,6 bar in den roten Bereich des Vakuum-Manometers abfällt.

 <b>WARNUNG</b>	
	<p><b>Verletzungsgefahr durch Abfall des Vakuumniveaus bei Energieausfall bzw. Ausfall der Vakuumerzeugung</b></p> <p>Personen werden sich quetschen und verletzen.</p> <ul style="list-style-type: none"> <li>▶ Der Bediener hat im Falle einer Gefährdung unverzüglich Alarm zu schlagen.</li> <li>▶ Niemals in den Gefahrenbereich treten.</li> <li>▶ Wenn möglich die Last sicher abstellen.</li> </ul>

## 6.4 Option Funkfernsteuerung

Die Funkfernsteuerung FFS ermöglicht die drahtlose Bedienung des Hebegeräts. Sie kann auch nachträglich eingebaut werden (Nachrüstatz).




- Für die nachträgliche Installation der Funkfernsteuerung (Nachrüstset) siehe separate Montageanleitung.
- Für Hinweise zur Bedienung und Wartung der Funkfernsteuerung siehe Original-Hersteller-Installationsanleitung der Funkfernsteuerung „Tele Radio Panther“.

Die Funkfernsteuerung wurde überprüft und entspricht den Grenzwerten für ein digitales Gerät der Klasse B gemäß Teil 15 der FCC-Bestimmungen. Diese Grenzwerte sollen einen angemessenen Schutz vor schädlichen Interferenzen in Wohngebieten gewährleisten.


Die Funkfernsteuerung erzeugt, verwendet und strahlt Hochfrequenzwellen aus, die zu Störungen des Funkverkehrs führen können, wenn sie nicht in Übereinstimmung mit den Anweisungen verwendet wird.

Es gibt jedoch keine Garantie dafür, dass in einer bestimmten Installation keine Interferenz auftritt. Falls die Funkfernsteuerung Interferenzen bei Radio- oder TV-Empfang auslöst, was durch Ab- und Anschalten der Funkfernsteuerung festgestellt werden kann, wird empfohlen, die Interferenz durch eine oder mehrere der folgenden Maßnahmen zu beheben:

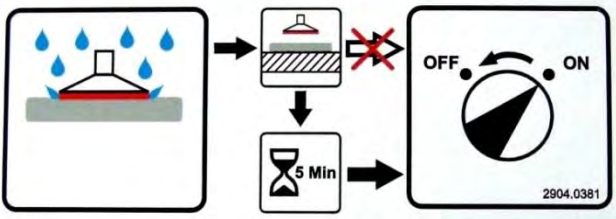
- Abstand zwischen Funkfernsteuerung und Empfänger vergrößern.
- Händler oder erfahrenen Radio-/TV-Spezialisten konsultieren.

 <b>WARNUNG</b>	
	<p><b>Bei Betrieb mit Funkfernsteuerung:</b></p> <p><b>Verletzungsgefahr durch unkontrollierte Bewegung des Hebeegerätes</b></p> <ul style="list-style-type: none"> <li>▶ Transportweg und Last immer im Auge behalten !</li> <li>▶ Nur bei guter Sicht über den ganzen Arbeitsbereich arbeiten.</li> <li>▶ Vor dem Ablösen der Last sicherstellen, dass keine Person im Gefahrenbereich ist.</li> </ul>

## 6.5 Lasteigenschaften

 <b>WARNUNG</b>	
	<p><b>Verletzungsgefahr durch herabfallende Teile</b></p> <ul style="list-style-type: none"> <li>▶ Das Ansaugen einer feuchten, nassen, öligen, vereisten, verschmutzten, staubigen oder andersartig die Reibung herabsetzenden Lastoberfläche ist nicht gestattet!</li> <li>▶ Das Betreiben des Geräts in einer feuchten, nassen, öligen, eisigen, verschmutzten, staubigen oder andersartig die Reibung herabsetzenden klimatischen Umgebung ist nicht gestattet!</li> <li>▶ Max. Traglast der Saugplatte darf nicht überschritten werden.</li> </ul>

### 6.5.1 Umgang mit feuchten Lasten

<b>ACHTUNG</b>	
	<p><b>Feuchtigkeit in der Vakuumpumpe</b></p> <p>Ausfall der Vakuumpumpe</p> <ul style="list-style-type: none"> <li>▶ Vor dem Ansaugen Wasser von der Saugfläche entfernen.</li> <li>▶ Nach dem Hebevorgang Vakuumpumpe einschalten.</li> <li>▶ Gleichzeitig beide roten Taster LAST LÖSEN drücken (siehe Warnhinweis in Kap. 6.6.1).</li> <li>▶ Vakuumpumpe mindestens 5 Minuten lang trocken laufen lassen.</li> </ul> <div style="text-align: center; margin: 10px 0;">  </div> <ul style="list-style-type: none"> <li>▶ Kondenswasser ablassen (siehe Kap. 9.9).</li> <li>▶ Hebegerät ausschalten.</li> </ul>

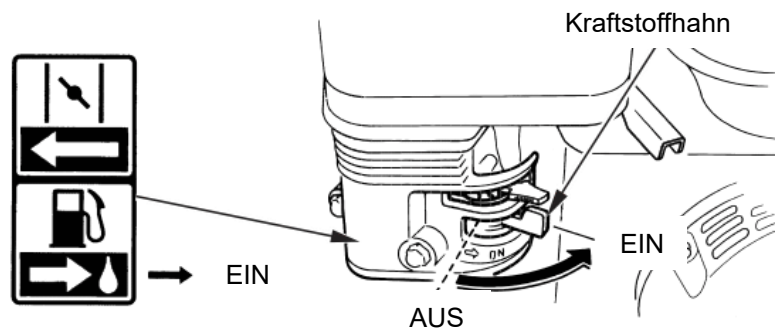
## 6.6 Benzinmotor starten

### 6.6.1 Starten mit elektrischem Starter

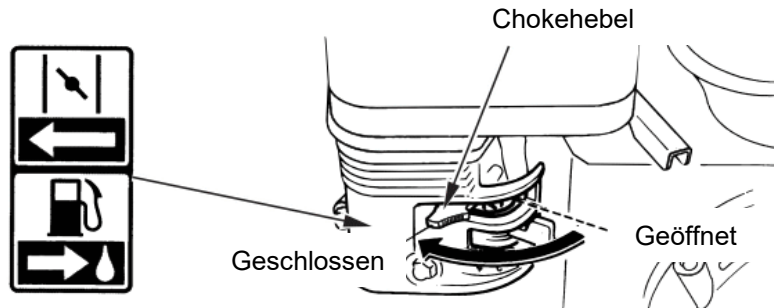


Siehe auch Betriebsanleitung des Benzinmotors.

1. Kraftstoffhahn öffnen.



2. Choke-Hebel betätigen

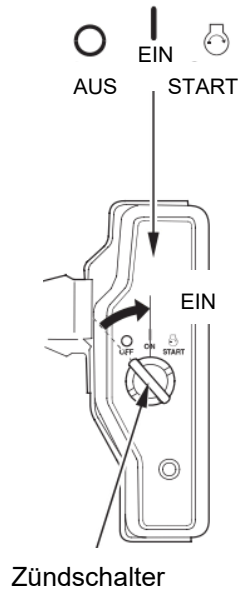


Kalter Motor → Choke-Hebel schließen  
 Warmer Motor → Choke-Hebel öffnen

**Hinweis: Der Gashebel ist ab Werk für eine bestimmte Drehzahl voreingestellt. Gashebel nicht verstellen !**



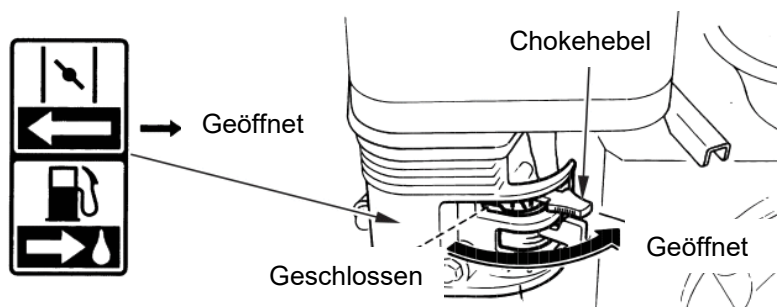
3. Zum Motorstart Zündschlüssel auf EIN drehen.



Zündschalter

Falls der Motor nicht innerhalb von 5 Sekunden startet, Zündschlüssel loslassen und bis zum erneuten Startversuch mindestens 10 Sekunden warten.

4. Wenn der Chokehebel zum Starten des Motors auf CLOSED (Geschlossen) gestellt worden ist, ihn allmählich auf OPEN (Geöffnet) zurückstellen, während der Motor warmläuft.



Der Benzinmotor läuft nun im Leerlauf.



## ACHTUNG



### Vakuum-Pumpe läuft im Leerlauf

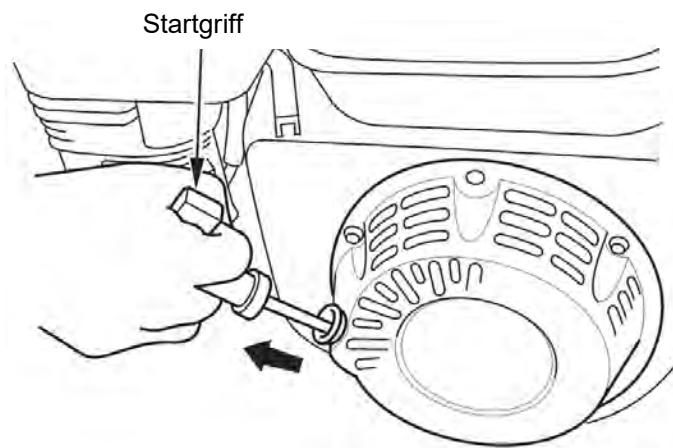
Beschädigung der Vakuum-Pumpe

Wenn der Motor im Leerlauf ohne Last läuft, gleichzeitig beide roten Taster LAST LÖSEN drücken. Dadurch wird das System von der Pumpe bis zum Ventil geschlossen und der Vakuumspeicher evakuiert.

Blitzleuchte blinkt, bis der Unterdruck -0,6 bar erreicht ist. Das Hebegerät ist betriebsbereit.  
Zum Ausschalten siehe Kap. 7.1.

### 6.6.2 Starten mit Seilzug (falls Batterie leer)

1. Startgriff leicht ziehen bis Widerstand zu spüren ist.
2. Startgriff schnell durchziehen.
3. Startgriff sachte zurückführen.



## 6.7 Last handhaben

### 6.7.1 Last anheben – Ansaugen




## WARNUNG

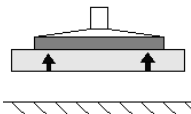


### Verletzungsgefahr durch unkontrollierte Greiferbewegung

- ▶ Last immer im Schwerpunkt greifen
- ▶ Last muss lose sein.
- ▶ Last darf nirgends anhaften.
- ▶ Last darf nicht verkantet sein.
- ▶ Schrägziehen vermeiden.

 <b>WARNUNG</b>	
	<p><b>Verletzungsgefahr durch herabfallende Teile</b></p> <ul style="list-style-type: none"> <li>▶ Vor jedem Transportvorgang Last mit Hilfe der Lastsicherungskette (5) sichern (siehe Kap. 6.7.2).</li> <li>▶ Last erst ab einem Vakuumwert von -0,6 bar (Blitzleuchte AUS, Manometernadel im grünen Bereich) anheben. Die Haltekraft ist sonst nicht ausreichend.</li> <li>▶ Max. Traglast der Saugplatte darf nicht überschritten werden.</li> </ul>

### Last ansaugen



Standard





Option Funkfernsteuerung



- Hebegerät im Schwerpunkt der Last positionieren.
- Sicherstellen, dass die gesamte Fläche der Saugplatte auf der Last aufsitzt.
- Bedienelement betätigen (siehe Abb. oben je nach Modell).
- Vakuum-Manometer beobachten.
- Sobald -0,6 bar Unterdruck erreicht ist (Manometernadel im grünen Bereich), Last ca. 20-30 cm anheben.
- Lastsicherungskette befestigen (siehe Kap. 6.7.2).

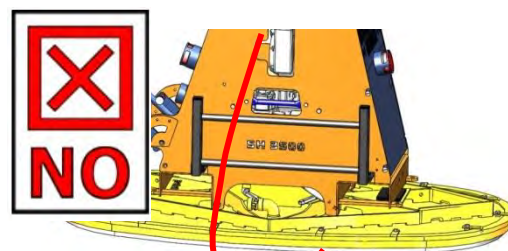
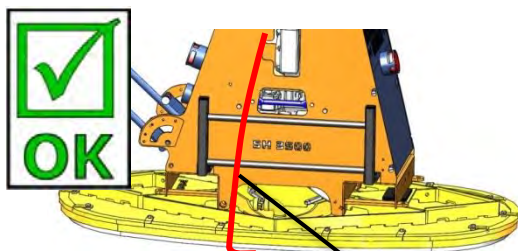
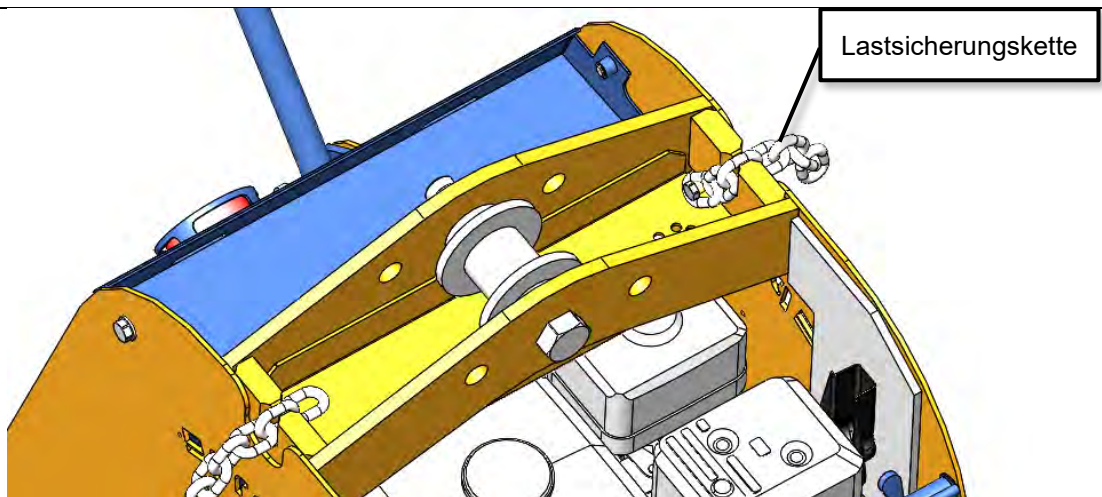
## 6.7.2 Lastsicherungskette befestigen

 <b>WARNUNG</b>	
	<p><b>Herabfallende Last beim Befestigen der Lastsicherungskette</b></p> <p>Quetschgefahr !</p> <ul style="list-style-type: none"> <li>▶ Beim Befestigen der Lastsicherungskette nicht unter die Last greifen.</li> </ul>

 <b>WARNUNG</b>	
	<p><b>Herabfallen der Last durch Vakuumausfall</b></p> <p>Quetschgefahr !</p> <ul style="list-style-type: none"> <li>▶ Lastsicherungsketten straff an die Last anlegen.</li> </ul>





- ▶ Lastsicherungskette aus dem Kettenkasten entnehmen.
- ▶ Lastsicherungskette unter der angehobenen Last durchwerfen (durchführen). **Niemals dabei unter die Last (Steinplatte) mit den Händen fassen! Quetschgefahr!!!**
- ▶ Lastsicherungskette auf der anderen Seite des Hebegeräts **straff** einhängen (siehe Abb.).
- ▶ Die Lastsicherungskette **muss straff an der Last anliegen** (siehe Abb.), damit bei **Vakuumausfall/Verlust** (z.B. bedingt durch Energieausfall) die Last durch die Lastsicherungskette gehalten wird.  
**Lastsicherungskette darf niemals locker unter der Last hängen** (siehe Abb.), da sonst die Last bei **Vakuumausfall/Verlust herunterfallen kann!!!**
- ▶ Lastsicherungskettenende im Kettenkasten verstauen.
- ▶ Sobald die Last durch die Lastsicherungskette aufgefangen wurde, muss die Lastsicherungskette fachgerecht geprüft und bei Bedarf ersetzt werden.  
**Beschädigte Lastsicherungsketten dürfen nicht weiter eingesetzt werden!!!**



Lastsicherungskette

## 6.7.3 Last führen

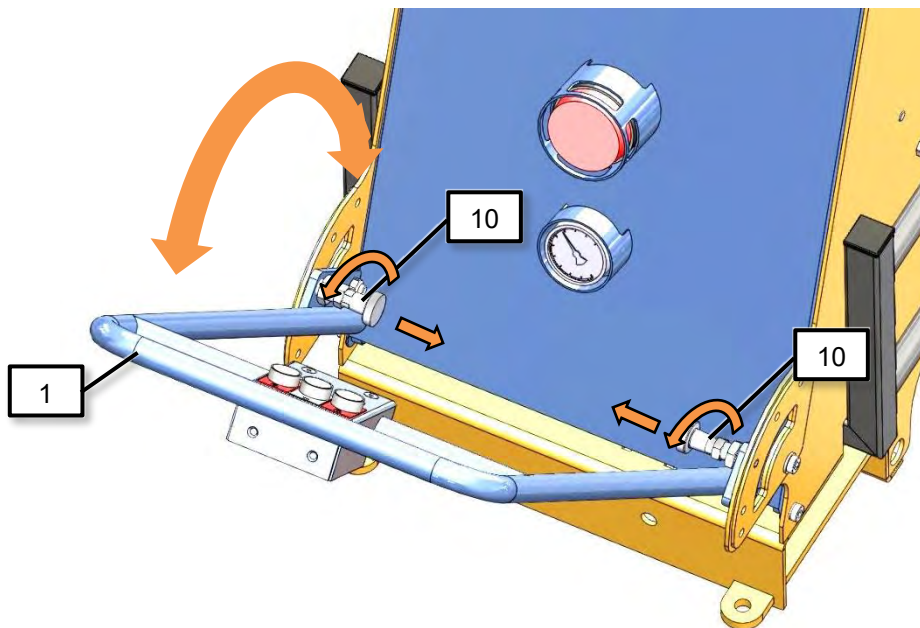
 <b>WARNUNG</b>	
	<p><b>Verletzungsgefahr durch unkontrollierte Greiferbewegung</b></p> <ul style="list-style-type: none"> <li>▶ Zum Führen der Last Bedienbügel oder Abstellfüße verwenden. Sicherheitsabstände einhalten.</li> <li>▶ Transportweg und Last immer im Auge behalten ! Nicht vor der Last gehen! Stolpergefahr! Beim Abstoppen der horizontalen Fahrbewegung pendelt die Last in Fahrtrichtung.</li> <li>▶ Lasten immer so bodennah wie möglich transportieren und die Transportgeschwindigkeit den Gegebenheiten anpassen.</li> <li>▶ Ruckartiges Verfahren des Hebeegerätes vermeiden, da das Hebegerät in Dreh- und Pendelbewegungen geraten kann.</li> </ul>

 <b>WARNUNG</b>	
	<p><b>Verletzungsgefahr durch herabfallende Last</b></p> <ul style="list-style-type: none"> <li>▶ Niemals das Hebegerät mit angesaugter Last schnell über unebenes Gelände verfahren.</li> </ul>



Für eine ergonomische Handhabung ist der Bedienbügel (1) verstellbar:

- Der Bedienbügel (1) kann mit 2 Rastbolzen (10) in 5 Positionen eingerastet werden.
- Der Bedienbügel (1) bleibt frei beweglich, wenn die Rastbolzen (10) um 90° gedreht werden.



### 6.7.4 Last ablegen – Lösen

- Last vorsichtig absenken (ca. 20-30 cm Abstand zum Boden).

<b>WARNUNG</b>	
	<p><b>Herabfallende Last beim Entfernen der Lastsicherungskette</b></p> <p>Quetschgefahr !</p> <p>▶ Beim Entfernen der Lastsicherungskette nicht unter die Last greifen.</p>

Lastsicherungskette aushängen und unter Last hervorziehen.

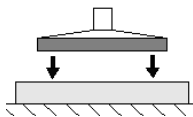
**Niemals dabei unter die Last (Steinplatte) mit den Händen fassen! Quetschgefahr!!!**

herungskette wieder in den Kettenkasten legen.

Hebegerät mit angesaugter Last auf freie, ebene Fläche absetzen.

<b>WARNUNG</b>	
	<p><b>Verletzungsgefahr durch kippende Teile</b></p> <p>▶ Die Last muss sicher auf dem Boden oder in einer geeigneten Abstellvorrichtung stehen, bevor sie vom Hebegerät gelöst wird.</p> <p>▶ Ggf. muss die Last gegen Verrutschen oder Kippen gesichert werden, bevor sie vom Hebegerät gelöst wird.</p>

#### Last lösen



Standard



Option Funkfernsteuerung



Zum Lösen beide Taster gleichzeitig drücken.


Zum Absetzen Bedienelement betätigen (siehe Abb. oben je nach Modell)

Die Last löst sich.


Hebegerät wieder anheben.

## 6.8 Motor stoppen

1. Motorschalter auf OFF stellen.
2. Kraftstoffhahn schließen.
3. Ggf. Kondenswasser ablassen (siehe Kap. 9.9).

 <b>VORSICHT</b>	
	<p><b>Unfallgefahr durch Benutzung durch unbefugte Personen</b></p> <ul style="list-style-type: none"><li>▶ Sicherstellen, dass das Hebegerät für unbefugte Personen unzugänglich geparkt wird.</li><li>▶ Zündschlüssel abziehen und für unbefugte Personen unzugänglich verwahren.</li></ul>

## 7 Lagerung

 <b>VORSICHT</b>	
	<p><b>Unfallgefahr durch Benutzung durch unbefugte Personen</b></p> <ul style="list-style-type: none"> <li>▶ Sicherstellen, dass das Hebegerät für unbefugte Personen unzugänglich gelagert wird.</li> </ul>

Siehe Kap. 7.1.

<b>ACHTUNG</b>	
	<p><b>Beschädigung des Sauggreifers</b></p> <p>Sauger werden deformiert, altern vorzeitig und fallen aus.</p> <ul style="list-style-type: none"> <li>▶ Lagerung der Sauger und Sauggreifer nach Lagerempfehlung für Elastomerteile.</li> </ul>

### Lagerempfehlung für Elastomerteile

Einwirkungen von Ozon, Licht (besonders UV), Wärme, Sauerstoff, Feuchtigkeit und mechanische Einwirkungen können die Lebensdauer von Gummierzeugnissen verkürzen. Lagern Sie die Gummiteile daher kühl (0 °C bis + 15 °C, max. jedoch 25 °C, dunkel, trocken, staub arm, witterungs-, ozon- und zugluftgeschützt sowie spannungsfrei (z. B. geeignetes Stapeln ohne Verformung).


Sicherstellen, dass kein Kondenswasser im Speicher ist. Ggf. Kondenswasser ablassen (siehe Kap. 9.9).

### 7.1 Hebegerät parken

Das kurzzeitige Abstellen des Hebegeräts im ausgeschalteten Zustand wird als „Parken“ bezeichnet. **Drei Möglichkeiten stehen zur Verfügung:**

#### 1. Hebegerät hängen lassen:

Hebegerät in einer sicheren Position am Transport- oder Hubmittel hängen lassen.

 <b>WARNUNG</b>	
	<p><b>Verletzungsgefahr durch herabfallende Teile</b></p> <ul style="list-style-type: none"> <li>▶ Sicherstellen, dass das Transport- oder Hubmittel für unbefugte Personen unzugänglich ist.</li> <li>▶ Der Bereich unter dem hängenden Hebegerät muss abgesperrt sein.</li> </ul>

#### 2. Hebegerät ohne Saugplatte abstellen:

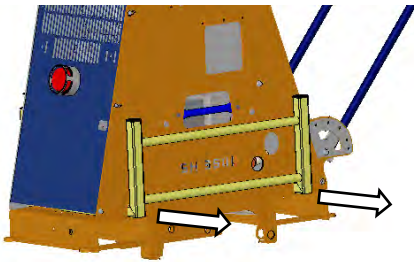
1. Saugplatte abnehmen (siehe Kap. 5.4).
2. Hebegerät auf ebener Fläche abstellen.

#### 3. Hebegerät auf Abstellfüße (Option) abstellen:

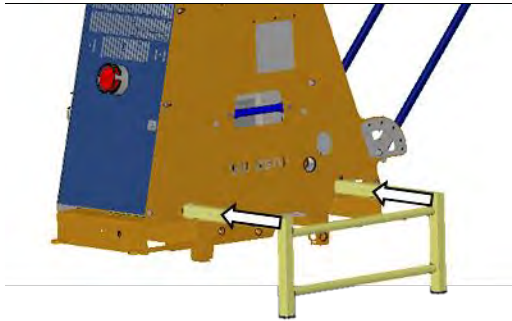
Optional kann Hebegerät mit Abstellfüßen bezogen werden. Damit kann Hebegerät mit eingebauter Saugplatte abgesetzt werden (siehe Kap. 7.2).



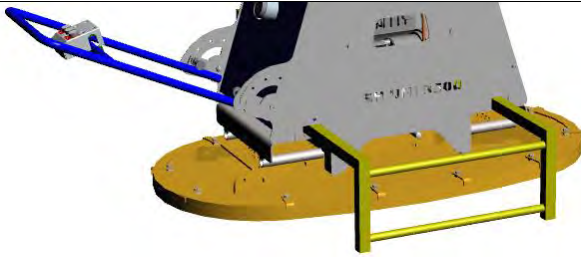
## 7.2 Hebergerät auf Abstellfüße / Radsatz stellen



- ▶ Nacheinander beide Verriegelungshebel zum Entriegeln nach rechts drücken und dabei den Abstellfuß einige Millimeter herausziehen.
- ▶ Wenn beide Verriegelungshebel gelöst sind, Abstellfuß vollständig herausziehen.

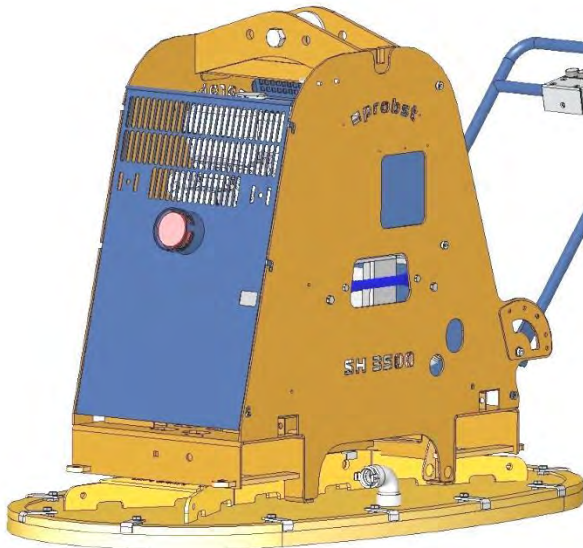


- ▶ Abstellfuß um 180° drehen.
- ▶ Abstellfuß wieder in Führungen einschieben, bis er auf beiden Seiten einrastet.
- ▶ Schritte 1 bis 4 auf der anderen Seite wiederholen.

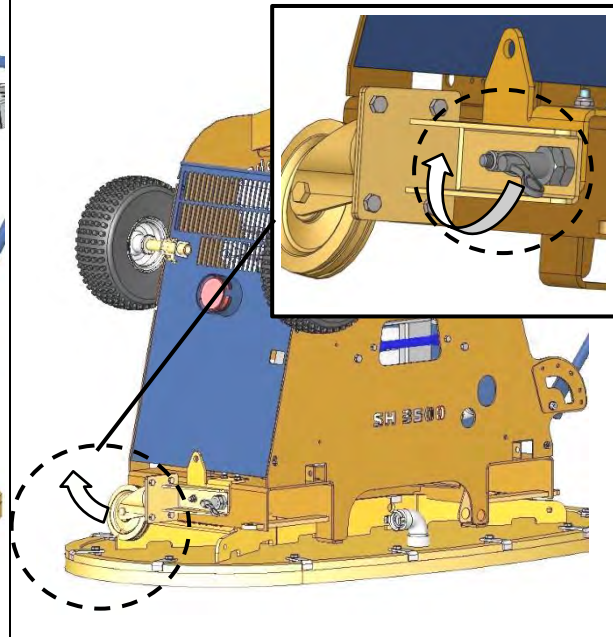


Hebergerät kann auf den Abstellfüßen abgesetzt werden.

Gerät (SH-3500-B) nur mit montierter Saugplatte

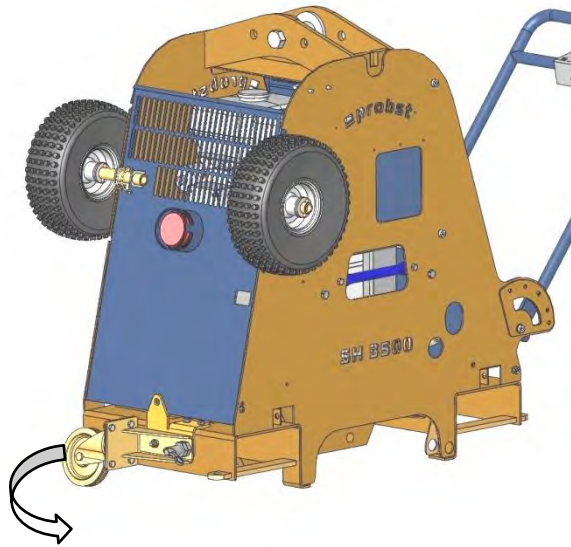


Gerät mit montierter Saugplatte und Radsatz

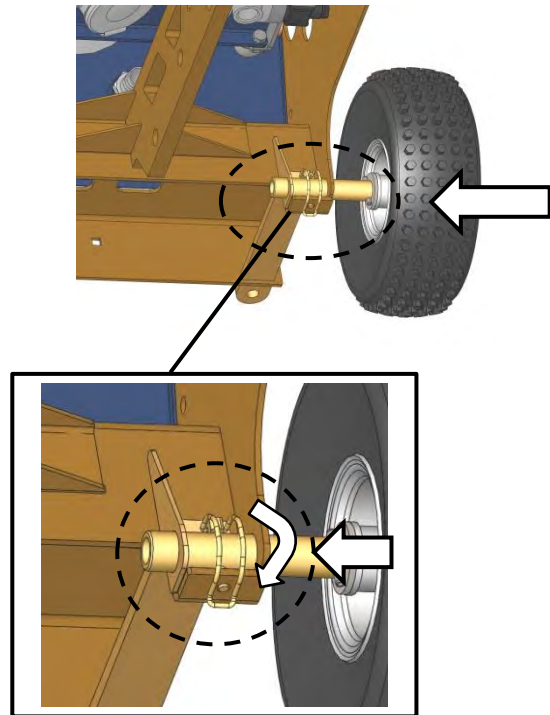




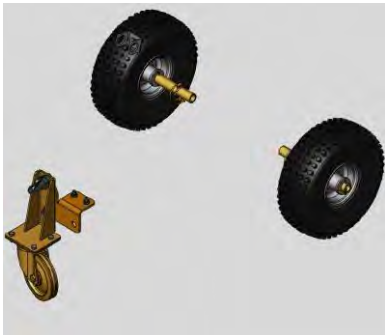
Gerät ohne Saugplatte aber mit montiertem Radsatz



Gerät mit montiertem Radsatz



Radsatz



Gerät nur mit montiertem Radsatz



### 7.3 Vakuumpumpe



Siehe separate Betriebs- und Wartungsanleitung der Vakuumpumpe.

### 7.4 Benzinmotor



Siehe separate Betriebs- und Wartungsanleitung des Benzinmotors.

### 7.5 Starterbatterie



Siehe separate Betriebs- und Wartungsanleitung der Starterbatterie.

## 8 Störungsbehebung

Das Hebegerät darf nur von qualifizierten Fachkräften und Mechanikern installiert, gewartet und repariert werden. Siehe Kapitel „Pflichten des Betreibers“.



Prüfen Sie nach Reparatur- oder Wartungsarbeiten auf jeden Fall die Sicherheitseinrichtungen wie in Kapitel 9.7 beschrieben.



Siehe auch separate Betriebs- und Wartungsanleitung der Vakuum-Pumpe.

Fehler	Ursache	Abhilfe
<b>Benzinmotor springt nicht an</b> (siehe auch Betriebsanleitung des Benzinmotors).	Batterie entladen	Batterie nachladen
	Sicherung durchgebrannt	Sicherung austauschen, siehe separate Betriebsanleitung
	Kraftstoffhahn geschlossen	Kraftstoffhahn öffnen
	Choke geöffnet	Bei kaltem Motor Choke schließen
	Kraftstofftank leer	Kraftstoff tanken
	Zündkerze defekt, Luftfilter verstopft, Vergaserstörung, etc.	Siehe separate Betriebsanleitung
<b>Pumpe läuft nicht</b> (siehe auch Betriebsanleitung der Vakuum-Pumpe).	Motor defekt	Motor überprüfen / Kundendienst anrufen
	Keilriemen gerissen oder zu locker	Keilriemen ersetzen / nachspannen
<b>Pumpe läuft, saugt aber nicht</b>	Magnetventil ist geschlossen	Magnetventil öffnen
	Vakuumschlauch defekt	Vakuumschlauch prüfen / ersetzen
<b>Magnetventil schaltet nicht</b>	Batterien der Funkfernsteuerung sind entladen	Batterien erneuern
	Magnetventil defekt	Magnetventil prüfen und ggf. austauschen lassen



Fehler	Ursache	Abhilfe
<b>Pumpe läuft, Unterdruck von -0,6 bar wird aber nicht erreicht</b>	Last hat Risse, Aussparungen oder ist porös	Werkstück zum Ansaugen nicht geeignet
	Dichtlippe an Saugplatte ist beschädigt	Dichtlippe tauschen
	Vakuum-Manometer ist defekt	Vakuum-Manometer tauschen
	Keilriemen rutscht	Keilriemen nachspannen
	Schlauch / Verschraubungen undicht	Bauteile austauschen / abdichten
	Verunreinigtes Öl	Öl mit Ölfilter austauschen.
	Luftentölelement teilweise verstopft	Luftentölelement austauschen.
	Vakuum-Filter verstopft	Vakuum-Filter austauschen.
	Reduzierte Motorleistung durch verstopften Motor-Luftfilter	Motor-Luftfilter austauschen.
<b>Benzinmotor läuft nicht an (siehe auch Bedienungsanleitung des Benzinmotors).</b>	Tank leer	Benzin auffüllen
	Benzinhahn geschlossen	Benzinhahn öffnen
	Motorölstand zu niedrig.	Ggf. empfohlenes Öl bis zur Füllstandsmarke nachfüllen.
	Motor defekt	Motor überprüfen / Kundendienst anrufen
<b>Blitzleuchte blinkt, Unterdruck fällt ab unter -0,6 bar</b>	Last hat Risse, Aussparungen oder ist porös	Handhaben der Last mit diesem Hebegerät nicht möglich
	Dichtlippe ist beschädigt	Saugplatte austauschen
	Schlauch defekt / Verschraubungen undicht	Bauteile austauschen
	Vakuumschalter verstellt / defekt	Kundendienst anrufen



Wenn die **Last nicht gehoben werden kann**, gehen Sie die folgende Liste durch, um den Fehler zu finden und zu beheben.


## 9 Wartung


### 9.1 Allgemeine Hinweise


Das Hebegerät darf nur von qualifizierten Fachkräften und Mechanikern installiert, gewartet und repariert werden. Siehe Kapitel „Pflichten des Betreibers“

 <b>WARNUNG</b>	
	<p><b>Unfallgefahr bei Wartung des Systems durch ungeschultes Personal</b></p> <p>Schwere Personenschäden sind die Folge</p> <p>▶ System ausschließlich durch geschultes Personal warten, welches die Betriebs- und Wartungsanleitung gelesen und verstanden hat.</p>

 <b>WARNUNG</b>	
	<p><b>Unfallgefahr durch verschlissene und nicht gewartete Teile</b></p> <p>Durch verschlissene und nicht gewartete Teile können Schäden auftreten, die zum Ausfall des Hebegeräts als auch zu schwersten Unfällen führen können.</p> <p>▶ Halten Sie die in dieser Betriebs- und Wartungsanleitung vorgeschriebenen Betriebs-, Wartungs- und Instandhaltungsbedingungen ein.</p>

 <b>WARNUNG</b>	
	<p><b>Verbrennungsgefahr</b></p> <p>Der Benzinmotor und die Vakuumpumpe werden während des Betriebs sehr heiß.</p> <p>▶ Vor jedem Eingriff das Hebegerät abkühlen lassen.</p>

 <b>VORSICHT</b>	
	<p><b>Keilriemenantrieb</b></p> <p>Verletzungsgefahr bei geöffnetem Hebegerät</p> <p>▶ Bei laufendem Motor nicht in das Hebegerät greifen.</p>

 <b>VORSICHT</b>	
	<p><b>Kurzschluss an der Starterbatterie</b></p> <p>Stromschlag</p> <p>▶ Vor jedem Eingriff am Hebegerät Starterbatterie abklemmen.</p>

## 9.2 Vakuumpumpe



Siehe separate Betriebs- und Wartungsanleitung der Vakuumpumpe.

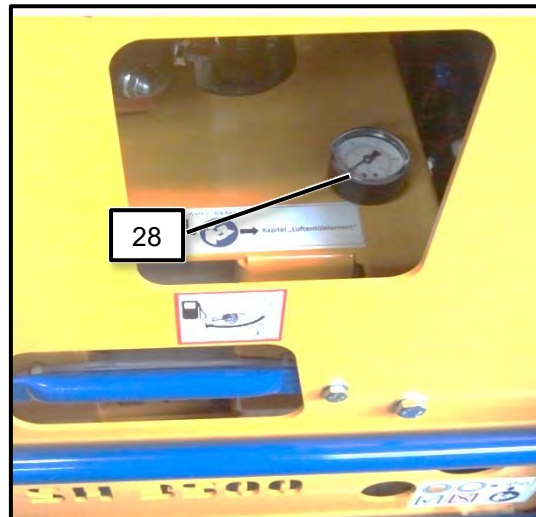
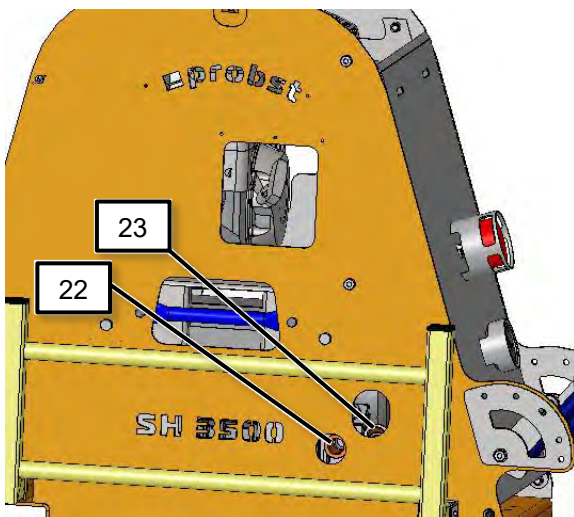


### VORSICHT

#### Unzureichende Wartung der Vakuumpumpe

Herabfallen der Last durch Vakuumbefall

- ▶ Füllstand und Färbung des Öls täglich prüfen (siehe Schauglas (22)).
- ▶ Filterwiderstandsmanometer (28) überwachen, ggf. Lufttölelement austauschen.



### 9.2.1 Öl nachfüllen

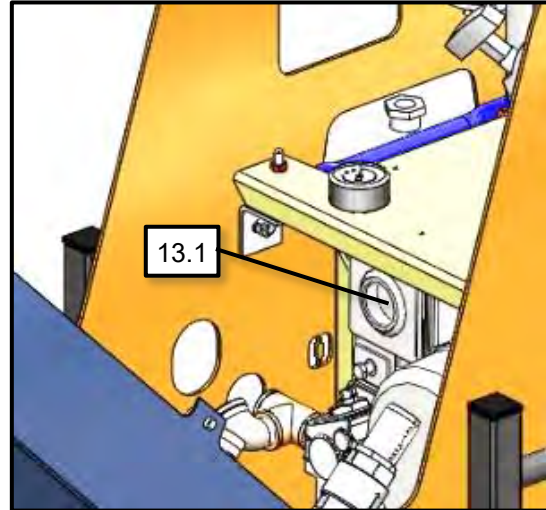
Sicherstellen, dass das Schauglas (22) mindestens zur Hälfte mit Öl befüllt ist.

- ▶ Vor dem Nachfüllen Motor stoppen (siehe Kap. 6.8).
- ▶ Vakuumsystem auf Umgebungsdruck belüften.
- ▶ Verschlusschraube (23) öffnen
- ▶ Mit dem geeigneten Öl befüllen, bis das Schauglas (22) über die Hälfte befüllt ist (siehe Ölsorten-Tabelle in der Betriebs- und Wartungsanleitung der Vakuumpumpe im Anhang).
- ▶ Verschlusschraube (23) schließen.

## 9.2.2 Luftentölelement austauschen

Luftentölelement (13.1) kann entweder verstopft oder durchgeschlagen sein.

1. Motor stoppen (siehe Kap. 6.8).
2. Vakuumsystem auf Umgebungsdruck belüften.
3. Verbindungskabel für den Bedienpult trennen.
4. Bedienbügel abschrauben.
5. Speicher ausklappen.
6. Hinteres Abdeckblech entfernen.
7. Trägerblech Schaltkasten abschrauben.
8. Für die weiteren Schritte siehe separate Betriebs- und Wartungsanleitung der Vakuumpumpe im Anhang.



## 9.3 Benzinmotor



Siehe separate Betriebs- und Wartungsanleitung des Benzinmotors.

## 9.4 Keilriemen

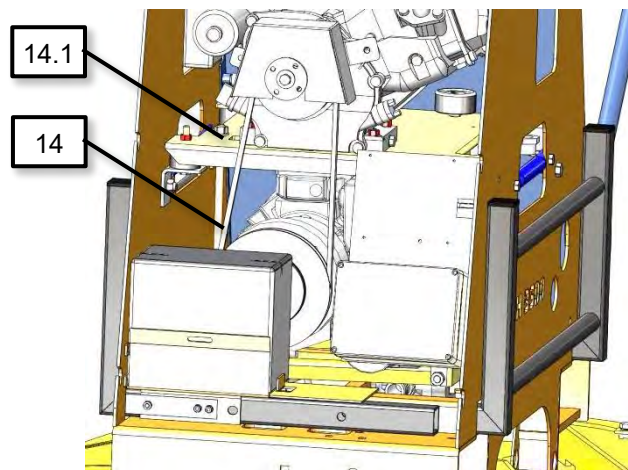


### WARNUNG

#### Keilriemenriss

Herabfallende Last durch Ausfall des Vakuums

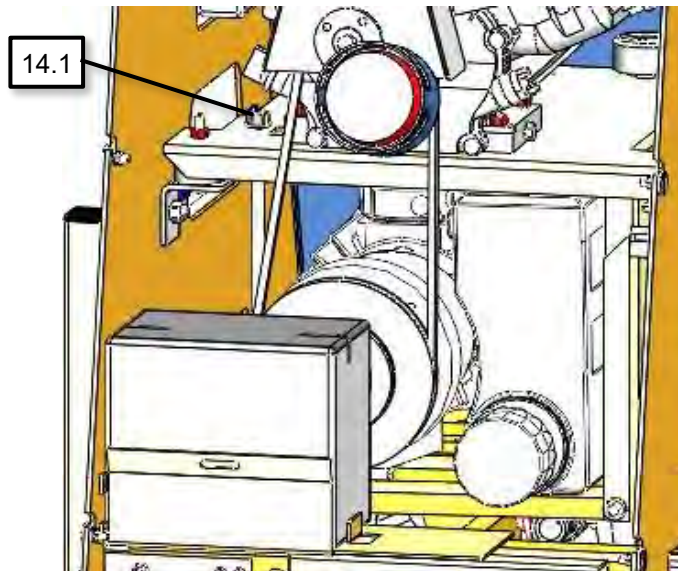
- ▶ Keilriemenspannung monatlich prüfen und ggf. austauschen.
- ▶ Keilriemen jährlich austauschen.



- ▶ Hinteres Abdeckblech öffnen.



- ▶ Keilriemenspannung mit Hilfe eines geeigneten Prüfgerätes prüfen.
- ▶ Keilriemen mit Hilfe der Spannmutter (14.1) spannen, bis das Prüfgerät einen Wert zwischen 250 N und 270 N anzeigt.
- ▶ Abdeckblech wieder anbauen.



## 9.5 Starterbatterie



Siehe separate Betriebs- und Wartungsanleitung der Starterbatterie.

## 9.6 Saugplatten / Dichtlippen

- ▶ Dichtlippen vor jedem Gebrauch von anhaftenden Gegenständen und Schmutz wie Sand, Steinpartikel u. Staub usw. reinigen.
- ▶ Schwammgummi mit Druckluft und/oder Wasserstrahl oder Seifenwasser reinigen.
- ▶ Beschädigte oder verschlissene Saugplatten (Risse, Löcher, Wellenbildung) sofort austauschen.
- ▶ Saugplatten immer komplett austauschen !



Tipp:  
Durch Erwärmung lässt sich die Verschraubung der Saugplatte besser lösen!

Anschluss der Saugplatte beim Einschrauben wieder abdichten!

## 9.7 Sicherheitseinrichtungen prüfen


Prüfen Sie die Sicherheitseinrichtungen (siehe Kap. 2.6) zu Beginn jeder Arbeitsschicht (bei unterbrochenem Betrieb) oder einmal wöchentlich (bei durchgehendem Betrieb).




### 9.7.1 Blitzleuchte prüfen

Vakuumerzeugung einschalten.

Hebegerät auf eine Last mit dichter, glatter Oberfläche aufsetzen und Last ansaugen.

 <b>WARNUNG</b>	
	<p><b>Verletzungsgefahr durch herabfallende Teile, wenn der Unterdruck zusammenbricht</b></p> <p>Last kann sich bei der Überprüfung lösen und abfallen.</p> <p>▶ Last nur ansaugen, nicht anheben.</p>

Wenn der Unterdruck aufgebaut ist, Dichtlippe der Saugplatte leicht anheben, um eine Undichtheit zu simulieren. Der Unterdruck am Vakuum-Manometer nimmt ab. Wenn der Unterdruck unter -0,6 bar sinkt, leuchtet die Blitzleuchte auf.

 <b>WARNUNG</b>	
	<p><b>Verletzungsgefahr durch herabfallende Teile</b></p> <p>▶ Der Vakuumschalter ist ab Werk eingestellt und darf niemals verstellt werden.</p>


### 9.7.2 Saugschläuche und -klemmen prüfen

Prüfen Sie alle Saugschläuche und Schlauchklemmen auf festen Sitz, ggf. nachziehen.

### 9.7.3 Dichtheit prüfen

Dichtheitsprüfung monatlich durchführen.

1. Saugplatten auf eine dichte und glatte Oberfläche (z.B. eine Blechtafel) stellen.
2. Vakuum einschalten.
3. Last ansaugen aber nicht anheben (siehe Kap. 6.5).

 <b>WARNUNG</b>	
	<p><b>Verletzungsgefahr durch herabfallende Teile, wenn der Unterdruck zusammenbricht</b></p> <p>Last kann sich bei der Überprüfung lösen und abfallen.</p> <p>▶ Last nur ansaugen, nicht anheben.</p>

1. Warten bis ein Unterdruck von ca. -0,6 bar erreicht ist.
2. Vakuum-Pumpe ausschalten. Der Unterdruck darf innerhalb 5 Minuten um maximal 0,1 bar abfallen.
3. Nach der Prüfung Last lösen (siehe Kap. 0).

Vor der Inbetriebnahme alle Mängel beseitigen. Stellen sich während des Betriebes Mängel ein, Gerät ausschalten und Mängel beheben.

## 9.8 Vakuump-Filter

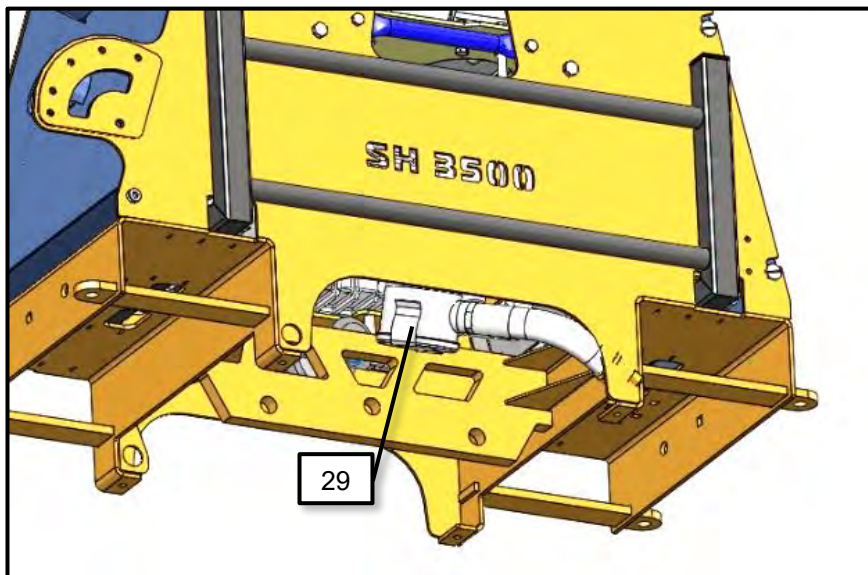
Vakuump-Filter (29) mindestens einmal wöchentlich überprüfen. Bei starker Verschmutzung Filterelement austauschen.



Siehe separate Betriebs- und Wartungsanleitung des Vakuump-Filters.

### Vorgehen:

1. Hebegerät ohne angebaute Saugplatte an Kran o. Ä. hängen und anheben. Filtergehäuse ist von unten am Hebegerät zugänglich.
2. Schnellverschlüsse lösen.
3. Filterelement herausnehmen.
4. Neues Filterelement einsetzen.
5. Deckel schließen.
6. Hebegerät wieder absetzen.
7. Dichtheit prüfen (siehe Kap. 9.7.3).

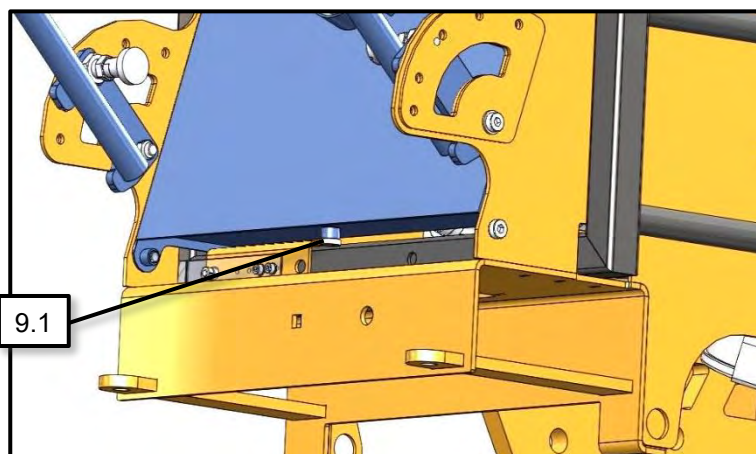


## 9.9 Kondenswasser ablassen

Bei der Vakuumherzeugung entsteht aufgrund der Luftfeuchtigkeit Kondenswasser. Kondenswasser mindestens einmal wöchentlich ablassen.

### Vorgehen:

1. Ablassschraube (9.1) öffnen und Kondenswasser ablaufen lassen.
2. Ablassschraube (9.1) schließen.



## 9.10Wartungsplan



Die unten genannten Intervalle sollten bei harten Einsatzbedingungen verkürzt werden.

Intervall	Auszuführende Arbeiten
Erstinspektion nach 25 Betriebsstunden	Sämtliche Befestigungsschrauben kontrollieren bzw. nachziehen (darf nur von einem Sachkundigen durchgeführt werden).
Alle 50 Betriebsstunden	Sämtliche Befestigungsschrauben nachziehen (sicherstellen, dass die Schrauben gemäß den gültigen Anzugsdrehmomenten der zugehörigen Festigkeitsklassen nachgezogen werden). Alle Gelenke, Führungen, Bolzen und Zahnräder (wenn vorhanden) auf einwandfreie Funktion prüfen, bei Bedarf nachstellen oder ersetzen.
Mindestens 1x pro Jahr (bei harten Einsatzbedingungen Prüfindervall verkürzen)	Kontrolle aller Aufhängungsteile, sowie Bolzen und Laschen. Prüfung auf Risse, Verschleiß, Korrosion und Funktionssicherheit durch einen Sachkundigen.

### 9.10.1 Übrige Bauelemente



Die jährliche Prüfung ist durch einen Sachkundigen durchzuführen (siehe Kap. 0).

	Intervall				
	Täglich	Wöchent-lich	Monat-lich	1/2-jährlich	Jährlich
Sicherheitseinrichtungen prüfen (siehe Kap. 9.7): ▶ Vakuum-Manometer ▶ Blitzleuchte schaltet bei korrektem Unter-/Überdruck ▶ Lastsicherungskette Sichtprüfung <b>1)</b>	X				X
Vakuum-Filter überprüfen, ggf. austauschen		X			X
Benzinmotor (siehe auch separate Betriebsanleitung)					
Keilriemenspannung prüfen, ggf. Keilriemen austauschen			X		
Keilriemen austauschen					X
Öfüllstand prüfen (Ölmesstab)	X				
Öl wechseln				X	
Luftfilter überprüfen		X			
Luftfilter austauschen (bei Einsatz in staubiger Umgebung häufiger)					X
Zündkerze prüfen				X	
Zündkerze austauschen					X
Vakuum-Pumpe (siehe auch separate Betriebsanleitung)					
Öfüllstand prüfen (Schauglas)	X				
Filterwiderstandsmanometer (28) prüfen – Anzeige im roten Bereich – Luftentölelement ersetzen			X		

	Intervall				
	Täglich	Wöchent- lich	Monat- lich	1/2- jährlich	Jährlich
Luftentölelement austauschen					X
Alle 500 – 2000 Betriebsstunden Öl und Ölfilter wechseln, spätestens nach 6 Monaten (Ölmenge 1,5 l, Ölsorte siehe separate Betriebs- und Wartungsanleitung der Vakuumpumpe)				X	
Sind die Vakuumschläuche in gutem Zustand (nicht brüchig, nicht geknickt, keine Scheuerstellen und damit dicht)?			X		X
Sind alle Verbindungen fest (Schlauchschellen etc.) ?				X	X
Typen-, Traglast- und Warnschilder vollständig und lesbar ?					X
Betriebs- und Wartungsanleitung vorhanden und den Bedienern bekannt?					X
Überprüfung tragender Teile (z.B. Aufhängung) auf Verformung, Verschleiß oder sonstige Beschädigung.					X
Saugplatten reinigen / Kontrolle, keine Risse, Dichtlippe homogen etc.? Gegebenenfalls austauschen		X			X
Ist die Prüfplakette erneuert?					X
Allgemeiner Zustand des Gerätes					X
Dichtheitsprüfung			X		X
Kondenswasser ablassen		X			X
Zustand der Lastsicherungskette 1)					X

- 1) Sobald die Last durch die Lastsicherungskette aufgefangen wurde, muss die Lastsicherungskette fachgerecht geprüft und bei Bedarf ersetzt werden. Beschädigte Lastsicherungsketten dürfen nicht weiter eingesetzt werden!!!

## 9.11 Jährliche Prüfung

- ▶ Der Unternehmer hat dafür zu sorgen, dass das Gerät mindestens jährlich durch einen Sachkundigen geprüft und festgestellte Mängel sofort beseitigt werden (→ siehe DGUV Vorschrift 1-54 und DGUV Regel 100-500).
- ▶ Die dementsprechenden gesetzlichen Bestimmungen u. die der Konformitätserklärung sind zu beachten!
- ▶ Die Durchführung der Sachkundigenprüfung kann auch durch den Hersteller Probst GmbH erfolgen. Kontaktieren Sie uns unter: [service@probst-handling.com](mailto:service@probst-handling.com)
- ▶ Wir empfehlen, nach durchgeführter Prüfung und Mängelbeseitigung des Gerätes die Prüfplakette „Sachkundigenprüfung / Expert inspection“ gut sichtbar anzubringen (Bestell-Nr.: 2904.0056+Tüv-Aufkleber mit Jahreszahl).



**Die Sachkundigenprüfung ist unbedingt zu dokumentieren!**

Gerät	Jahr	Datum	Sachkundiger	Firma

## 9.12 Reinigung

Verwenden Sie zur Reinigung des Hebeegeräts ausschließlich Kaltreiniger (Kein Waschbenzin oder ätzende Flüssigkeiten verwenden. Die Reinigung der Saugplatten kann mit Seife und warmem Wasser erfolgen, keinen Kaltreiniger auf den Saugerdichtlippen verwenden!

## 9.13 Ersatzteile

Nur für die von uns gelieferten Originalersatzteile übernehmen wir eine Gewährleistung. Für Schäden, die durch die Verwendung von nicht Original-Ersatzteilen und Zubehör entstehen, ist jegliche Haftung und Gewährleistung seitens der Probst GmbH ausgeschlossen.

Bei jeder Ersatzteilbestellung bitte Auftragsnummer, Seriennummer des Hebeegerätes sowie die Artikelnummer des Bauteils angeben (siehe Typenschild und Ersatzteilliste).



Siehe separate Betriebs- und Wartungsanleitungen des Benzinmotors und der Vakuum-Pumpe.

# 10 Außerbetriebnahme und Entsorgung

Das Hebegerät darf nur von qualifiziertem Fachpersonal außer Betrieb genommen und zur Entsorgung vorbereitet werden.



Siehe separate Betriebs- und Wartungsanleitungen der folgenden Bauelemente:

- ▶ Benzinmotor
- ▶ Vakuumpumpe
- ▶ Vakuumpumpe-Filter

**Vorgehen:**

1. Hebegerät vom Transport- oder Hubmittel abhängen.
2. Kraftstoff, Motorenöl und Pumpenöl ablassen und separat entsorgen.
3. Batterie ausbauen und fachgerecht entsorgen.
4. Saugplatte demontieren und entsorgen.
5. Schlauschellen lösen und Schläuche abziehen.
6. Basiskörper demontieren und entsorgen.

 <b style="font-size: 1.2em;">GEFAHR</b>
<p style="text-align: center;"><b>Brand- und Explosionsgefahr</b></p> <p>▶ Gefahrstoffe fachgerecht entsorgen</p>

Für die sachgerechte Entsorgung wenden Sie sich bitte an ein Entsorgungsunternehmen für technische Güter mit dem Hinweis, die zu diesem Zeitpunkt geltenden Entsorgungs- und Umweltvorschriften zu beachten. Bei der Suche nach einem geeigneten Unternehmen ist Ihnen der Hersteller des Hebegerätes gerne behilflich.

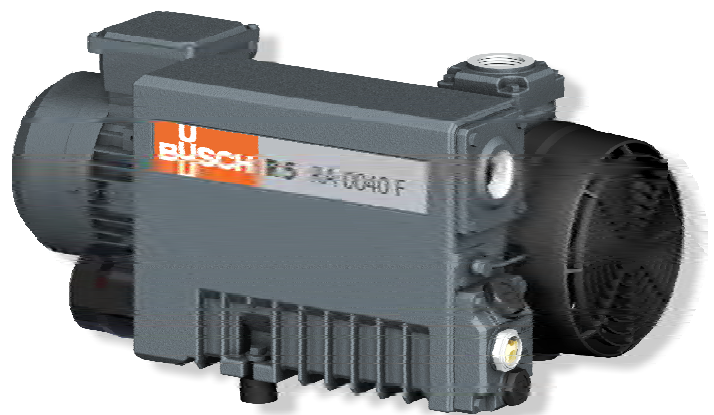




# Betriebsanleitung

## R 5

Drehschieber-Vakuumpumpen  
RA 0025 F, RA 0040 F



CE

Busch Produktions GmbH  
Schauinslandstraße 1, 79689 Maulburg  
Deutschland

# Inhaltsverzeichnis

<b>1</b>	<b>Sicherheit</b>	<b>3</b>
<b>2</b>	<b>Produktbeschreibung</b>	<b>4</b>
2.1	Funktionsprinzip	5
2.2	Anwendungsbereich	5
2.3	Optionales Zubehör	5
2.3.1	Gasballastventil	5
2.3.2	Einlassfilter	5
<b>3</b>	<b>Transport</b>	<b>6</b>
<b>4</b>	<b>Lagerung</b>	<b>7</b>
<b>5</b>	<b>Installation</b>	<b>7</b>
5.1	Installationsbedingungen	7
5.2	Anschlussleitungen/-rohre	8
5.2.1	Sauganschluss	8
5.2.2	Abluftanschluss	8
5.3	Auffüllen mit Öl	9
5.4	Elektrischer Anschluss	9
5.4.1	Schaltplan für einphasigen Motor	10
5.4.2	Schaltplan für dreiphasigen Motor	10
<b>6</b>	<b>Inbetriebnahme</b>	<b>11</b>
6.1	Version mit Ölrücklaufventil	11
6.2	Förderung kondensierbarer Dämpfe	12
<b>7</b>	<b>Wartung</b>	<b>12</b>
7.1	Wartungsplan	12
7.2	Öl- und Ölfilterwechsel	13
7.3	Wechsel der Luftentölelemente	15
<b>8</b>	<b>Instandsetzung</b>	<b>16</b>
<b>9</b>	<b>Außerbetriebnahme</b>	<b>16</b>
9.1	Zerlegung und Entsorgung	16
<b>10</b>	<b>Ersatzteile</b>	<b>17</b>
<b>11</b>	<b>Störungsbehebung</b>	<b>18</b>
<b>12</b>	<b>Technische Daten</b>	<b>20</b>
<b>13</b>	<b>Öl</b>	<b>20</b>
<b>14</b>	<b>EU-Konformitätserklärung</b>	<b>21</b>

# 1 Sicherheit

Lesen Sie vor der Inbetriebnahme der Maschine die vorliegende Betriebsanleitung sorgfältig durch. Bei Fragen wenden Sie sich bitte an Ihre Kontaktperson von Busch.

Nachdem Sie das Handbuch sorgfältig durchgelesen haben, bewahren Sie es auf, um zu einem späteren Zeitpunkt ggf. nachschlagen zu können.

Die vorliegende Betriebsanleitung bleibt so lange gültig wie der Kunde keine Änderungen am Produkt vornimmt.

Die Maschine ist für den industriellen Einsatz bestimmt. Sie darf ausschließlich von technisch geschulten Fachkräften bedient werden.

Die Maschine wurde nach modernsten Methoden entworfen und gefertigt. Dennoch bleibt beim Betrieb ein Restrisiko. Potenzielle Gefahren werden in der vorliegenden Betriebsanleitung hervorgehoben. Sicherheits- und Warnhinweise sind durch die Wörter GEFÄHR, WARNUNG, VORSICHT, ACHTUNG und HINWEIS folgendermaßen gekennzeichnet:

## GEFÄHR

... weist auf eine drohende Gefahrensituation hin, die zum Tode oder zu schweren Verletzungen führt, wenn sie nicht verhindert wird.

## WARNUNG

... weist auf eine potenzielle Gefahrensituation hin, die zum Tode oder zu schweren Verletzungen führen kann.

## VORSICHT

... weist auf eine potenzielle Gefahrensituation hin, die zu leichten Verletzungen führen kann.

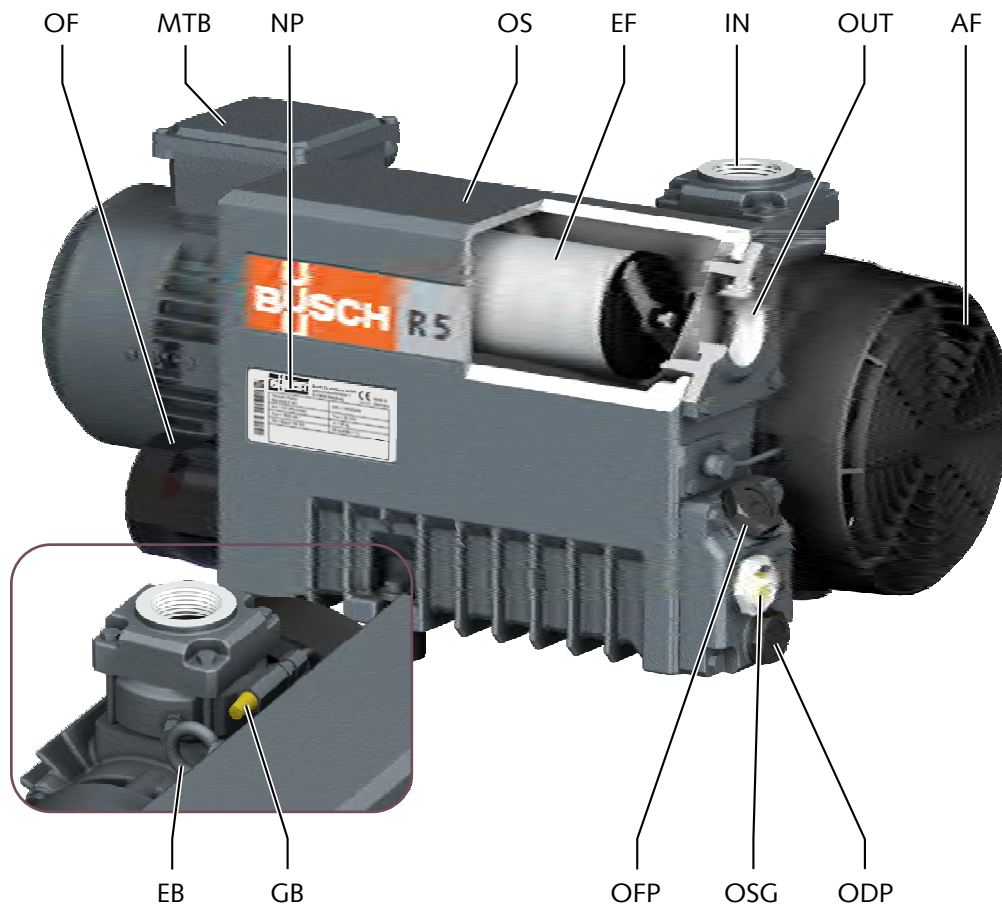
## ACHTUNG

... weist auf eine potenzielle Gefahrensituation hin, die zu Sachschäden führen kann.

## HINWEIS

... weist auf hilfreiche Tipps und Empfehlungen sowie Informationen für effizienten und reibungslosen Betrieb hin.

## 2 Produktbeschreibung



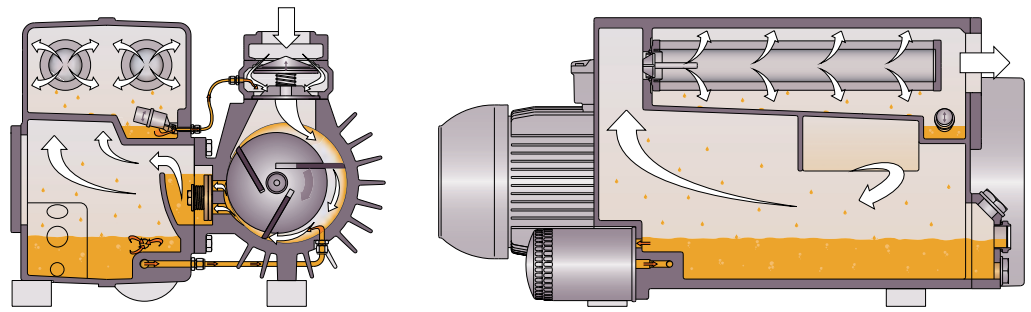
IN	Sauganschluss	MTB	Motorklemmkasten
OUT	Abluftanschluss	EF	Luftentölelement
OFP	Öleinfüllschraube	NP	Typenschild
OSG	Ölschauglas	OF	Ölfilter
ODP	Ölablassschraube	AF	Axiallüfter
EB	Ringschraube	OS	Ölabscheider
GB	Gasballastventil		

### HINWEIS

#### Technischer Ausdruck.

In dieser Betriebsanleitung wird die Vakuumpumpe mit dem Ausdruck „Maschine“ bezeichnet.

## 2.1 Funktionsprinzip



Die Maschine funktioniert nach dem Drehschieber-Prinzip.

Das Öl versiegelt die Zwischenräume, schmiert die Schieber und leitet die Kompressionswärme ab.

Mit dem Ölfilter wird das zirkulierende Öl gereinigt.

Luftentölelemente trennen anschließend das Öl vom abgeführten Gas.

## 2.2 Anwendungsbereich

Die Maschine wurde für das Saugen von Luft und anderen trockenen, nicht-aggressiven, nicht-toxischen und nicht-explosiven Gasen konzipiert.

Die Beförderung anderer Medien führt zu einer erhöhten thermischen und/oder mechanischen Belastung der Maschine und darf nur nach Rücksprache mit Busch erfolgen.

Die Maschine ist für den Betrieb in nicht-explosionsgefährdeten Umgebungen ausgelegt.

Die Maschine kann kontinuierlich bei Enddruck betrieben werden.

Version mit Schwimmerventil (Standard):

Die Maschine ist für den Dauerbetrieb geeignet.

Version mit Ölrücklaufventil:

Während des Betriebs sammelt sich Öl am Grund der oberen Kammer des Ölabscheiders, das während des Maschinenbetriebs nicht in die untere Kammer fließen kann. Nach spätestens 10 Stunden Dauerbetrieb bzw. im Fall eines hohen Druckunterschieds zwischen Unterdruck- und Druck-Seite nach einer kürzeren Zeitspanne muss die Maschine mindestens 15 Minuten lang ausgeschaltet werden, damit das Öl aus der oberen Kammer des Ölabscheiders in die untere Kammer fließen kann.

Die zulässigen Umgebungsbedingungen finden Sie in Technische Daten [▶ 20].

## 2.3 Optionales Zubehör

### 2.3.1 Gasballastventil

Das Gasballastventil dient zur Beimischung einer begrenzten Menge von Umgebungsluft zum Prozessgas, um der Kondensation von Dampf in der Maschine entgegenzuwirken.

### 2.3.2 Einlassfilter

Der Einlassfilter dient zum Schutz der Maschine vor Staub und anderen Feststoffen im Prozessgas. Der Einlassfilter ist mit einem Papier oder Polyesterfilter erhältlich.

## 3 Transport

### **WARNUNG**

Schwebende Last.

**Gefahr schwerer Verletzungen!**

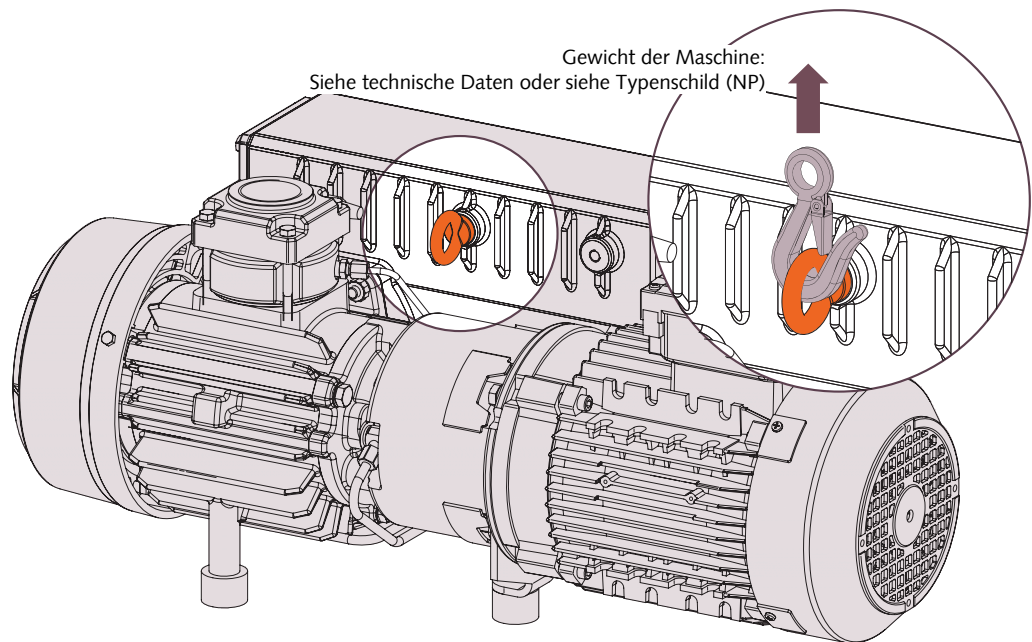
- Gehen, stehen bzw. arbeiten Sie keinesfalls unter schwebenden Lasten.

### **ACHTUNG**

Wenn die Maschine bereits mit Öl befüllt ist.

**Durch das Kippen einer bereits mit Öl befüllten Maschine können große Mengen Öl in den Zylinder eindringen. Wird die Maschine gestartet, während sich übermäßige Mengen Öl im Zylinder befinden, werden hierdurch die Schieber beschädigt, was zu einem Totalschaden der Maschine führt.**

- Lassen Sie das Öl vor dem Transport ab oder transportieren Sie die Maschine stets in horizontaler Ausrichtung.



- Prüfen Sie die Maschine auf Transportschäden.

Falls die Maschine auf einer Bodenplatte befestigt ist, gehen Sie folgendermaßen vor:

- Entfernen Sie die Befestigung.

### **WARNUNG**

Anheben der Maschine an der Ringschraube des Motors.

**Gefahr schwerer Verletzungen!**

- Heben Sie die Maschine nicht an der Ringschraube des Motors an. Heben Sie die Maschine nur so an, wie vorstehend gezeigt.

## 4 Lagerung

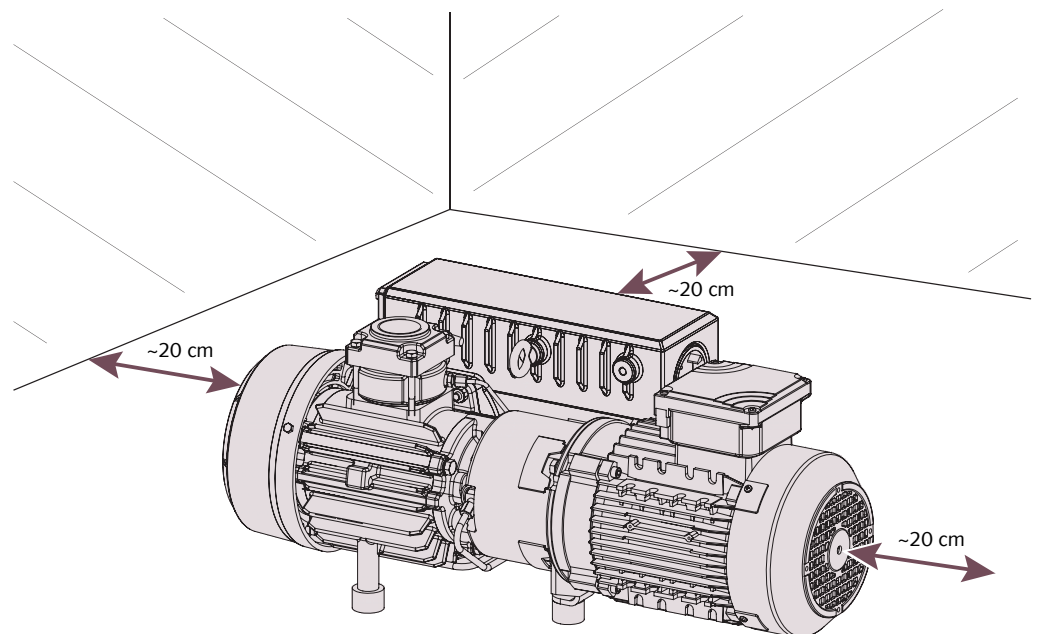
- Schließen Sie alle Öffnungen mit Klebeband oder verwenden Sie erneut die im Lieferumfang enthaltenen Kappen.

Gehen Sie folgendermaßen vor, wenn eine Lagerung länger als 3 Monate vorgesehen ist:

- Umwickeln Sie die Maschine mit einer korrosionshemmenden Folie.
- Lagern Sie die Maschine in einem geschützten, trockenen und staubfreien Raum vorzugsweise in der Originalverpackung und bei einer Temperatur zwischen 0 ... 40 °C.

## 5 Installation

### 5.1 Installationsbedingungen



- Die Umgebung der Maschine darf nicht explosionsgefährdet sein.
- Die Umgebungsbedingungen müssen den Angaben unter Technische Daten [► 20] entsprechen.
- Die Umweltbedingungen müssen der Schutzklasse des Motors entsprechen.
- Der Installationsstandort muss belüftet sein sodass eine ausreichende Kühlung der Maschine gewährleistet ist.
- Stellen Sie sicher, dass die Belüftungsöffnungen (Ein- und Auslässe) nicht verdeckt sind und die Kühlluft ungehindert strömen kann.
- Die Sichtbarkeit des Ölschauglases (OSG) muss stets gewährleistet sein.
- Es muss ausreichend Raum für Wartungsarbeiten gewährleistet sein.
- Stellen Sie sicher, dass die Maschine horizontal aufgestellt oder befestigt ist, die Neigung darf maximal 1° in jede Richtung betragen.
- Prüfen Sie den Ölstand und füllen Sie ggf. Öl nach (weitere Informationen unter Auffüllen mit Öl [► 9]).
- Stellen Sie sicher, dass alle Abdeckungen, Schutzvorrichtungen usw. angebracht sind.

## 5.2 Anschlussleitungen/-rohre

- Durch die Anschlussleitungen darf kein Zug oder Druck auf die Anschlüsse ausgeübt werden. Verwenden Sie ggf. flexible Verbindungen.
- Der Leitungsquerschnitt der Anschlussleitungen muss über die gesamte Länge mindestens denselben Querschnitt wie die Anschlüsse der Maschine aufweisen.

Im Fall sehr langer Anschlussleitungen ist es ratsam, größere Leitungsquerschnitte zu verwenden, um Effizienzeinbußen zu vermeiden. Wenden Sie sich an Ihre Kontaktperson von Busch.

### 5.2.1 Sauganschluss

#### ACHTUNG

Eindringen von Fremdkörpern oder Flüssigkeiten.

#### **Gefahr der Beschädigung der Maschine.**

Gehen Sie folgendermaßen vor, wenn das angesaugte Gas Staub oder andere Feststoffe enthält:

- Installieren Sie einen geeigneten Filter ( $\leq 5$  Mikrometer) vor dem Einlass der Maschine.

Anschlussgröße:

- G1 1/4

Bei spezifischen Bestellungen können die Anschlussmaße abweichen.

### 5.2.2 Abluftanschluss

#### VORSICHT

Das abgeführte Gas enthält geringe Mengen Öl.

#### **Gesundheitsrisiko!**

Wenn die Luft in Räume geleitet wird, in denen sich Personen befinden, gehen Sie folgendermaßen vor:

- Stellen Sie ausreichende Belüftung sicher.

Anschlussgröße:

Bei spezifischen Bestellungen können die Anschlussmaße abweichen.

- Stellen Sie sicher, dass das abgeführte Gas ungehindert ausströmen kann. Schließen Sie keinesfalls die Abluftleitung, drosseln Sie sie nicht und verwenden Sie sie nicht als Druckluftquelle.

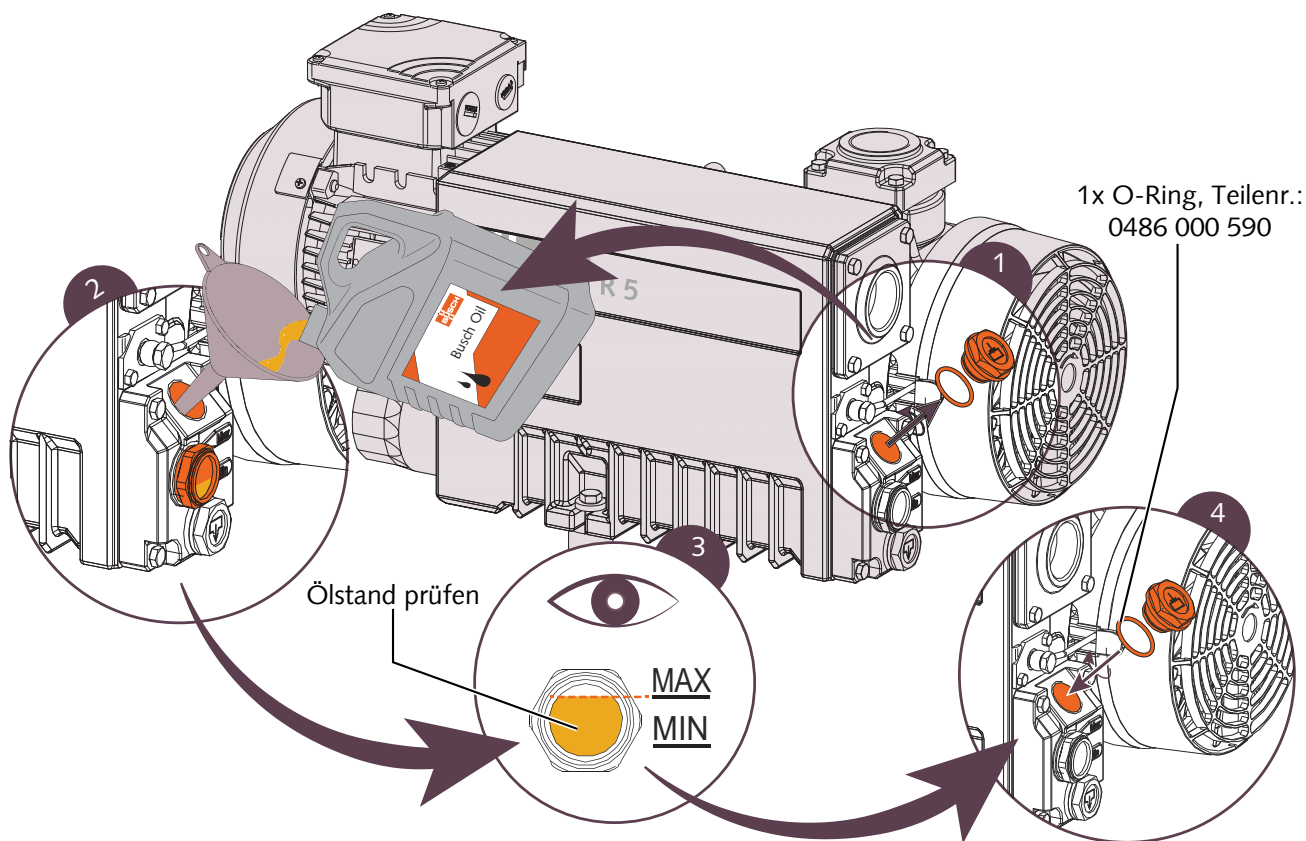
Wenn die angesaugte Luft nicht in unmittelbarer Nähe der Maschine in die Umgebung abgegeben wird, beachten Sie Folgendes:

- Verlegen Sie die Abluftleitung abfallend zur Maschine oder bringen Sie einen Flüssigkeitsabscheider bzw. einen Kondensatsammelstutzen mit einem Ablasshahn an, damit keine Flüssigkeit zurück in die Maschine laufen kann.



## 5.3 Auffüllen mit Öl

Informationen zum Öltyp und zur Ölmenge finden Sie unter Technische Daten [► 20] und Öl [► 20].



## 5.4 Elektrischer Anschluss

### GEFAHR

Stromführende Drähte.

#### Stromschlaggefahr.

- Elektrische Installationsarbeiten dürfen ausschließlich von qualifizierten Fachkräften durchgeführt werden.
- Die Stromversorgung für den Motor muss den Angaben auf dem Typenschild des Motors entsprechen.
- Bringen Sie einen Überlastschutz für den Motor gemäß EN 60204-1 an.
- Stellen Sie sicher, dass der Motor der Maschine nicht durch elektrische oder elektromagnetische Impulse der Stromversorgung beeinträchtigt wird. Wenden Sie sich ggf. an Busch.
- Schließen Sie den Schutzleiter an.
- Schließen Sie den Motor an die Stromversorgung an.

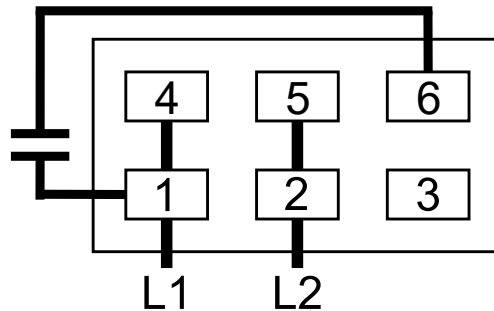
**! ACHTUNG**

Falscher Anschluss.

**Gefahr der Beschädigung des Motors.**

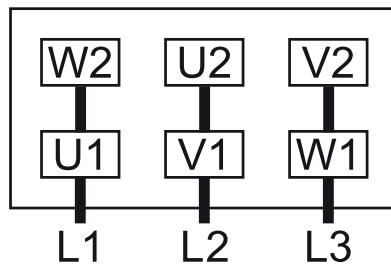
- Die folgenden Schaltpläne stellen typische Verkabelungen dar. Prüfen Sie, ob im Motorklemmkasten Anweisungen für die Verkabelung/Schaltpläne vorhanden sind.

5.4.1 Schaltplan für einphasigen Motor

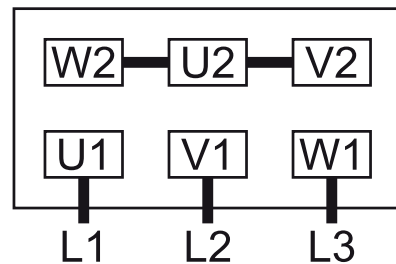


5.4.2 Schaltplan für dreiphasigen Motor

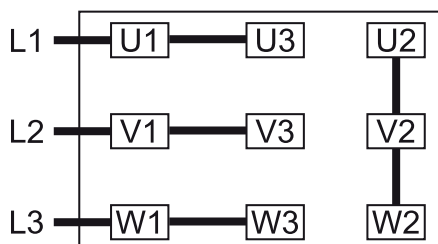
Dreieck-Schaltung (Niederspannung):



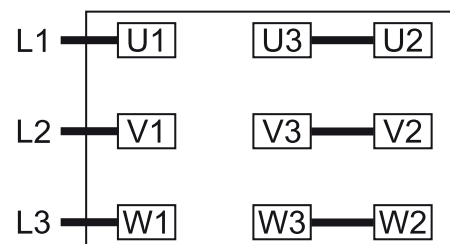
Stern-Schaltung (Hochspannung):



Doppelstern-Schaltung, Multispannungs-Motor mit 9 Pins (Niederspannung):



Stern-Schaltung, Multispannungs-Motor mit 9 Pins (Hochspannung):



**! ACHTUNG**

Falsche Drehrichtung.

**Gefahr der Beschädigung des Motors.**

- Beim Betrieb in falscher Drehrichtung kann die Maschine schon nach kurzer Zeit schwer beschädigt werden. Stellen Sie vor der Inbetriebnahme sicher, dass die Drehrichtung korrekt ist.
- Bestimmen Sie die vorgesehene Drehrichtung anhand des aufgeklebten bzw. eingepprägten Pfeils.

- Schalten Sie den Motor für einen Sekundenbruchteil ein.
  - Bestimmen Sie durch Beobachten des Lüfterrads des Motors die Drehrichtung.
- Gehen Sie folgendermaßen vor, wenn die Drehrichtung geändert werden muss:
- Tauschen Sie zwei beliebige Motorphasen gegeneinander aus.

## 6 Inbetriebnahme

### ACHTUNG

Die Maschine wird unbefüllt (ohne Öl) ausgeliefert.

**Durch den Betrieb der Maschine ohne Öl wird diese bereits nach kurzer Zeit schwer beschädigt.**

- Vor der Inbetriebnahme muss Öl eingefüllt werden, siehe Auffüllen mit Öl [► 9].

### VORSICHT

Während des Betriebs kann die Oberfläche der Maschine Temperaturen von über 70 °C erreichen.

**Es besteht Verletzungsgefahr durch Verbrennungen.**

- Vermeiden Sie während des Betriebs bzw. kurz nach dem Betrieb den Kontakt mit der Maschine.



### VORSICHT

Geräuschentwicklung der laufenden Maschine.

**Gefahr der Beschädigung des Gehörs.**

Beachten Sie Folgendes, wenn Sie längere Zeit in unmittelbarer Nähe der nicht schallisolierten Maschine verbringen:

- Verwenden Sie einen Gehörschutz.
- Stellen Sie sicher, dass die Installationsbedingungen [► 7] erfüllt werden.
- Schalten Sie die Maschine ein.
- Die zulässige Höchstanzahl der Starts (12) pro Stunde darf nicht überschritten werden.
- Prüfen Sie nach einigen Minuten des Maschinenbetriebs den Ölstand und füllen Sie ggf. Öl nach.

Sobald die Maschine unter normalen Betriebsbedingungen betrieben wird, gehen Sie folgendermaßen vor:

- Messen Sie die Motor-Stromstärke und notieren Sie sie zu Referenzzwecken für zukünftige Wartungsarbeiten und zur Störungsbehebung.

### 6.1 Version mit Ölrücklaufventil

Während des Betriebs sammelt sich Öl am Grund der oberen Kammer des Ölabscheiders, das während des Maschinenbetriebs nicht in die untere Kammer fließen kann.

Gehen Sie nach 10 Stunden Dauerbetrieb der Maschine folgendermaßen vor, wenn zwischen Unter- und Überdruckseite ein hoher Druckunterschied besteht:

- Schalten Sie die Maschine mindestens 15 Minuten lang aus.

⇒ So kann das Öl aus der oberen Kammer des Ölabscheiders in die untere Kammer fließen.

## 6.2 Förderung kondensierbarer Dämpfe

Eine bestimmte Menge Wasserdampf innerhalb des Gasflusses wird toleriert. Wenden Sie sich an Busch, um Informationen zur Förderung anderer Dämpfe zu erhalten.

Beachten Sie bei der Förderung kondensierbarer Dämpfe folgendes:

- Das Gasballastventil (optional) muss geöffnet sein.

Vor dem Prozess:

- Wärmen Sie die Maschine etwa eine halbe Stunde lang auf.

Nach dem Prozess:

- Betreiben Sie die Maschine für etwa eine weitere halbe Stunde.

# 7 Wartung



## ⚠️ WARNUNG

Mit gefährlichem Material kontaminierte Maschinen.

**Es besteht Vergiftungsgefahr.**

**Es besteht Infektionsgefahr.**

Beachten Sie Folgendes, wenn die Maschine mit gefährlichem Material kontaminiert ist:

- Tragen Sie entsprechende persönliche Sicherheitsausrüstung.

## ⚠️ VORSICHT

Heiße Oberfläche.

**Es besteht Verletzungsgefahr durch Verbrennungen.**

- Bevor Sie die Maschine berühren, lassen Sie sie abkühlen.
- Schalten Sie die Maschine aus und sperren Sie sie, um ein versehentliches Einschalten zu verhindern.
- Belüften Sie alle angeschlossenen Leitungen auf Atmosphärendruck.
- Trennen Sie alle Verbindungen.

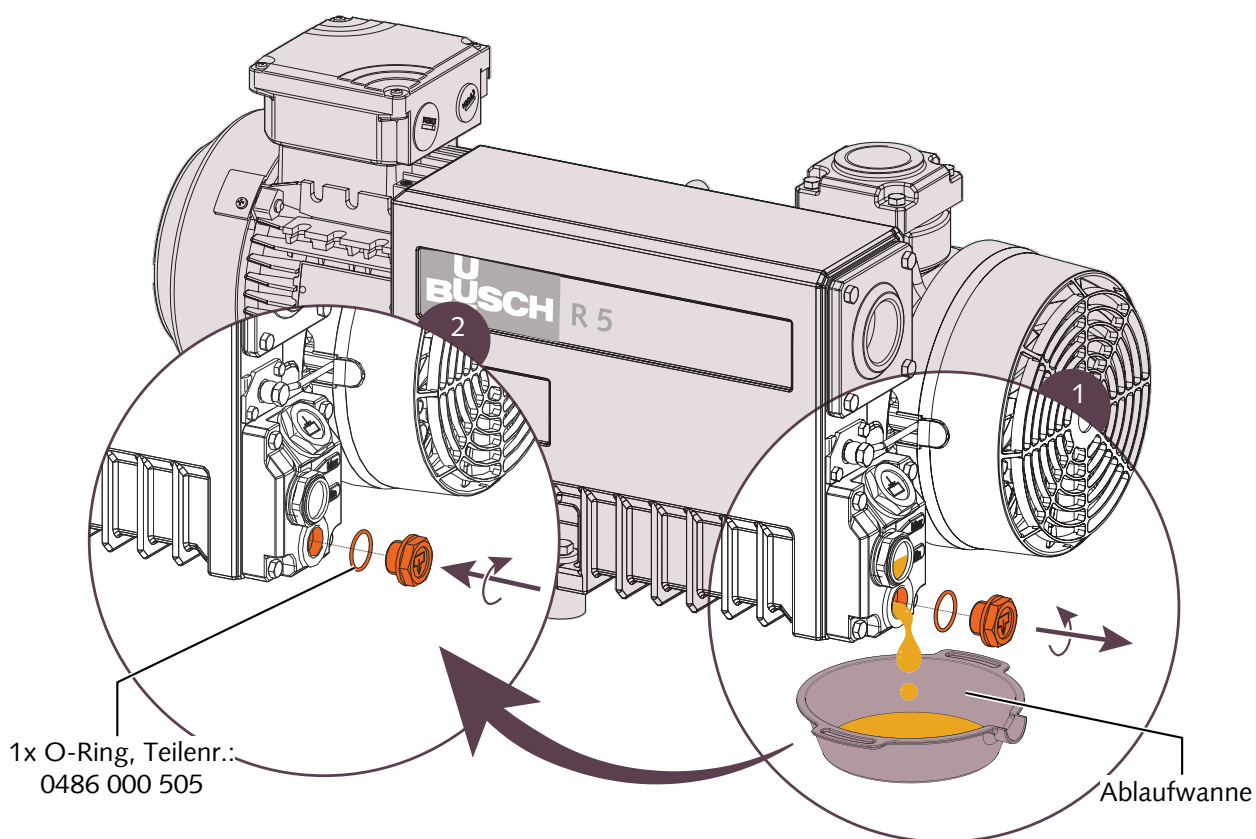
## 7.1 Wartungsplan

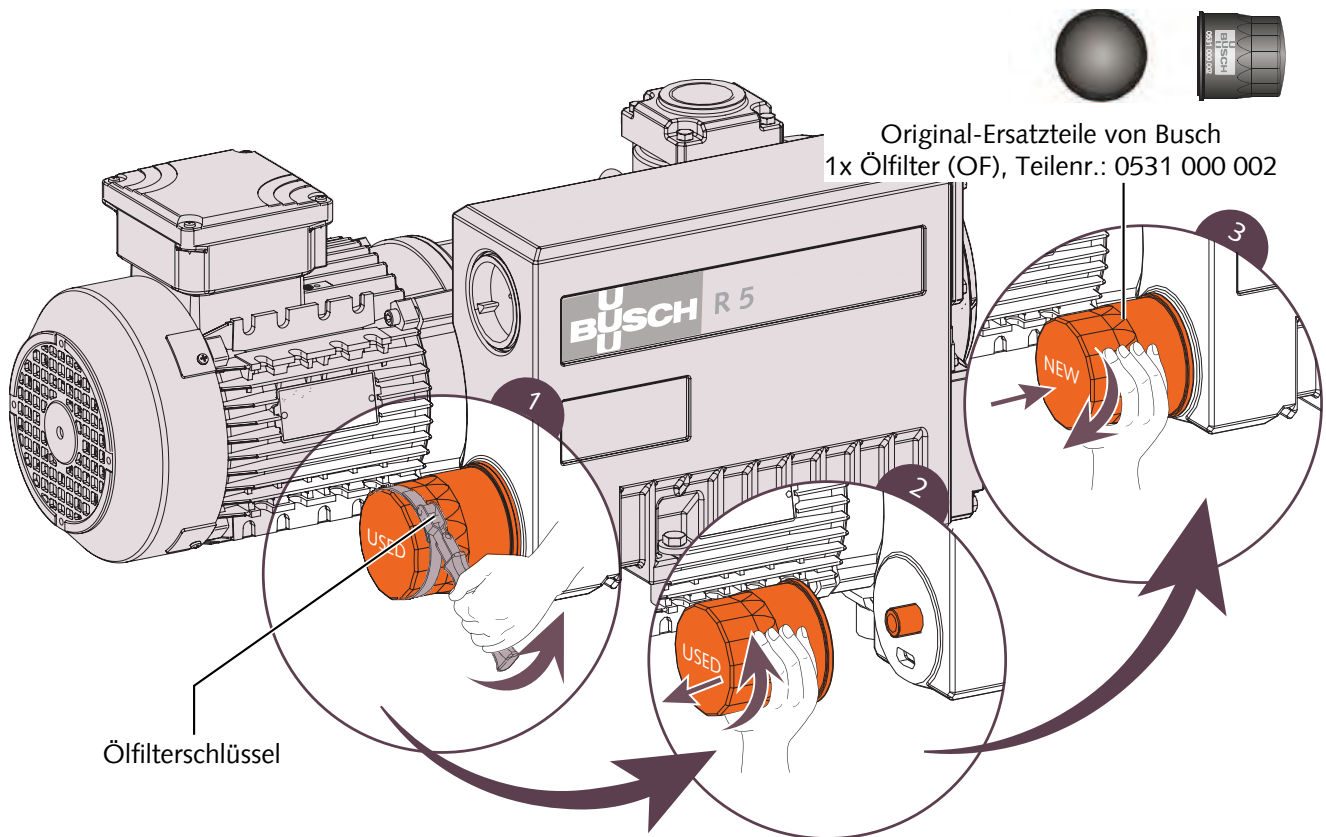
Die Wartungsintervalle sind stark von den individuellen Betriebsbedingungen abhängig. Die im Folgenden angegebenen Intervalle sind als Anhaltspunkte zu betrachten und sollten individuell verkürzt oder verlängert werden. Besonders bei starker Beanspruchung, z. B. im Fall hoher Staubbelastung der Umgebung oder des Prozessgases bzw. bei anderer Kontamination oder dem Eindringen von Prozessmaterial, kann es erforderlich sein, die Wartungsintervalle stark zu verkürzen.

Intervall	Wartungsarbeit
Wöchentlich	<ul style="list-style-type: none"> <li>• Prüfen Sie den Ölstand.</li> <li>• Prüfen Sie die Maschine auf austretendes Öl. Im Falle einer Leckage lassen Sie die Maschine von Busch reparieren.</li> </ul>

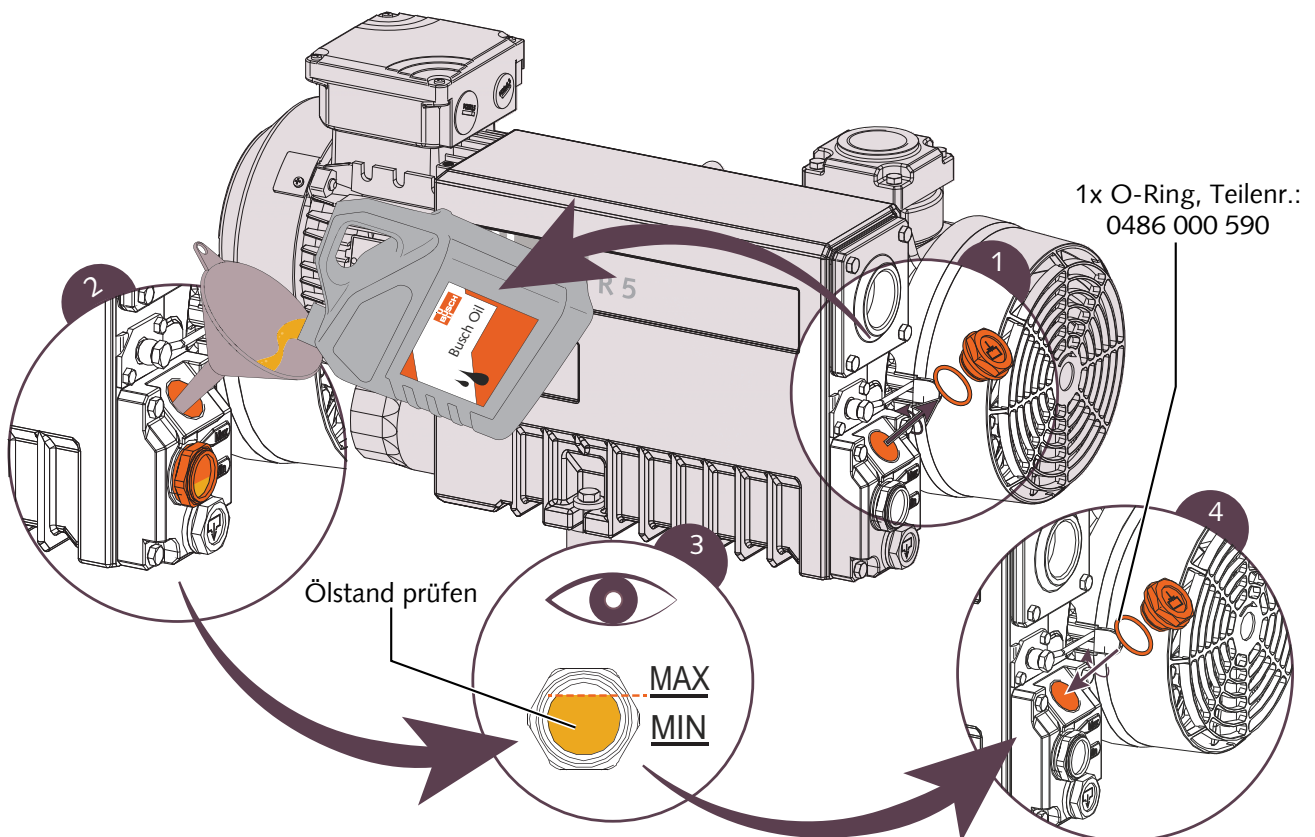
Monatlich	Beachten Sie Folgendes, wenn ein Luftfilter installiert ist: <ul style="list-style-type: none"> <li>• Kontrollieren Sie den Luftfiltereinsatz und tauschen Sie ihn ggf. aus.</li> </ul>
Alle 2.000 Std. oder spätestens nach 6 Monaten	<ul style="list-style-type: none"> <li>• Wechseln Sie Öl, Ölfilter (OF) und Luftentölelemente (EF).</li> </ul>
Alle 6 Monate	<ul style="list-style-type: none"> <li>• Reinigen Sie die Maschine von Staub und Verunreinigungen.</li> </ul> Beachten Sie Folgendes, wenn ein Gasballastventil (GB) installiert ist: <ul style="list-style-type: none"> <li>• Reinigen Sie den Filter des Gasballastventils.</li> </ul>
Alle 5 Jahre	<ul style="list-style-type: none"> <li>• Führen Sie eine Generalüberholung der Maschine durch (Busch verständigen).</li> </ul>

## 7.2 Öl- und Ölfilterwechsel



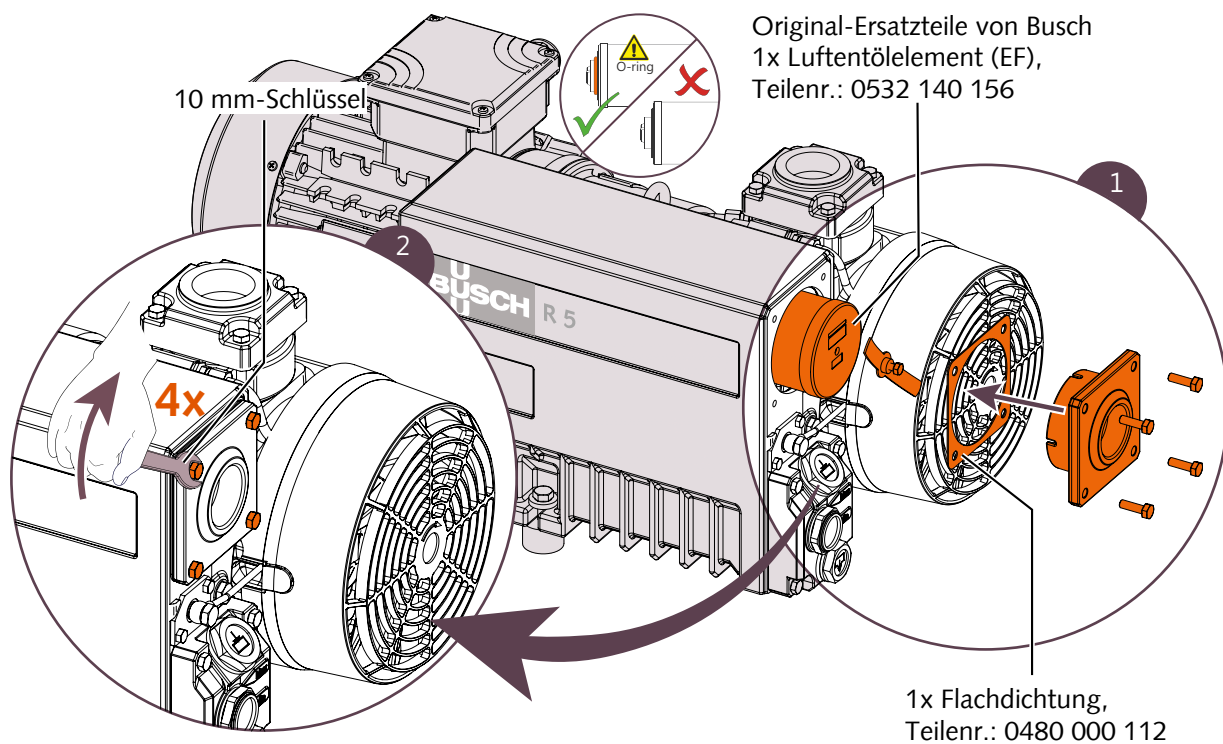
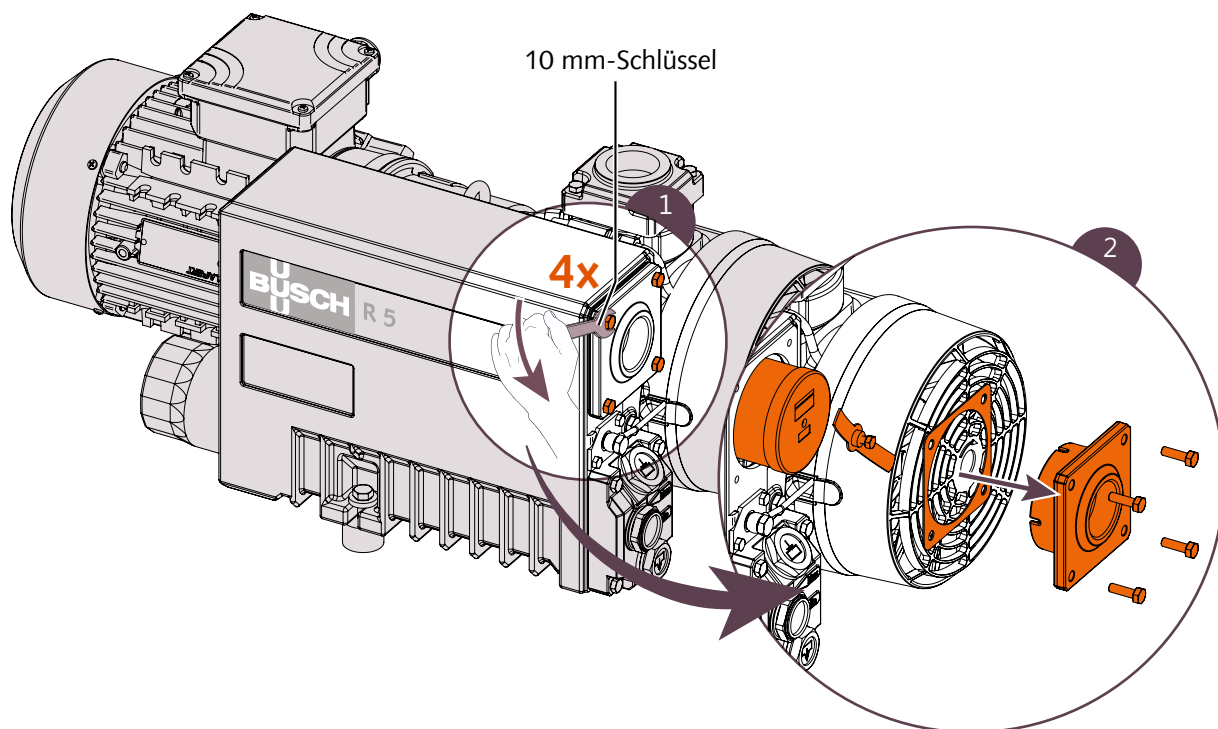


Informationen zum Öltyp und zur Ölmenge finden Sie unter Technische Daten [► 20] und Öl [► 20].





## 7.3 Wechsel der Luftentölelemente



## 8 Instandsetzung

### ! ACHTUNG

Unsachgemäßer Zusammenbau.

**Es besteht die Gefahr des vorzeitigen Ausfalls der Maschine.**

**Effizienzverlust.**

- Wir empfehlen, jegliches Zerlegen der Maschine, das über die in der vorliegenden Betriebsanleitung beschriebenen Vorgehensweisen hinausgeht, von Busch durchführen zu lassen.



### ⚠️ WARNUNG

Mit gefährlichem Material kontaminierte Maschinen.

**Es besteht Vergiftungsgefahr.**

**Es besteht Infektionsgefahr.**

Beachten Sie Folgendes, wenn die Maschine mit gefährlichem Material kontaminiert ist:

- Tragen Sie entsprechende persönliche Sicherheitsausrüstung.

Gehen Sie folgendermaßen vor, wenn mit der Maschine Gas befördert wurde, das mit gesundheitsgefährdenden Fremdstoffen kontaminiert war:

- Dekontaminieren Sie die Maschine bestmöglich und geben Sie den Kontaminierungsstatus anhand einer „Kontaminationserklärung“ an.

Busch akzeptiert ausschließlich Maschinen, denen eine vollständig ausgefüllte und rechtskräftig unterzeichnete „Kontaminationserklärung“ beigefügt ist.

Das Formular kann unter [www.buschvacuum.com](http://www.buschvacuum.com) heruntergeladen werden.

## 9 Außerbetriebnahme

- Schalten Sie die Maschine aus und sperren Sie sie, um ein versehentliches Einschalten zu verhindern.
- Belüften Sie alle angeschlossenen Leitungen auf Atmosphärendruck.
- Trennen Sie alle Verbindungen.

Soll die Maschine gelagert werden, beachten Sie Folgendes:

- Weitere Informationen finden Sie unter Lagerung [► 7].

### 9.1 Zerlegung und Entsorgung

- Lassen Sie das Öl ab.
- Entfernen Sie die Luftentölelemente.
- Entfernen Sie den Ölfilter.
- Trennen Sie Sondermüll von der Maschine.
- Entsorgen Sie Sondermüll gemäß den geltenden rechtlichen Bestimmungen.
- Entsorgen Sie die Maschine als Altmetall.



## 10 Ersatzteile

### ACHTUNG

Verwendung von nicht-originalen (nicht Busch) Ersatzteilen.

**Es besteht die Gefahr des vorzeitigen Ausfalls der Maschine.**

**Effizienzverlust.**

- Wir empfehlen, ausschließlich originale Ersatzteile und Verbrauchsmaterialien von Busch zu verwenden, um die ordnungsgemäße Funktion der Maschine zu gewährleisten und alle garantie- bzw. gewährleistungsbezogenen Anforderungen zu erfüllen.

Ersatzteilsatz	Beschreibung	Teilenr.
Wartungssatz	Alle erforderlichen Teile für die Wartung sind enthalten.	0992 101 463

Wenn weitere Ersatzteile erforderlich sind, gehen Sie folgendermaßen vor:

- Fordern Sie bei Ihrer Kontaktperson von Busch die detaillierte Ersatzteilliste an.

# 11 Störungsbehebung

**⚡ GEFAHR**

Stromführende Drähte.

**Stromschlaggefahr.**

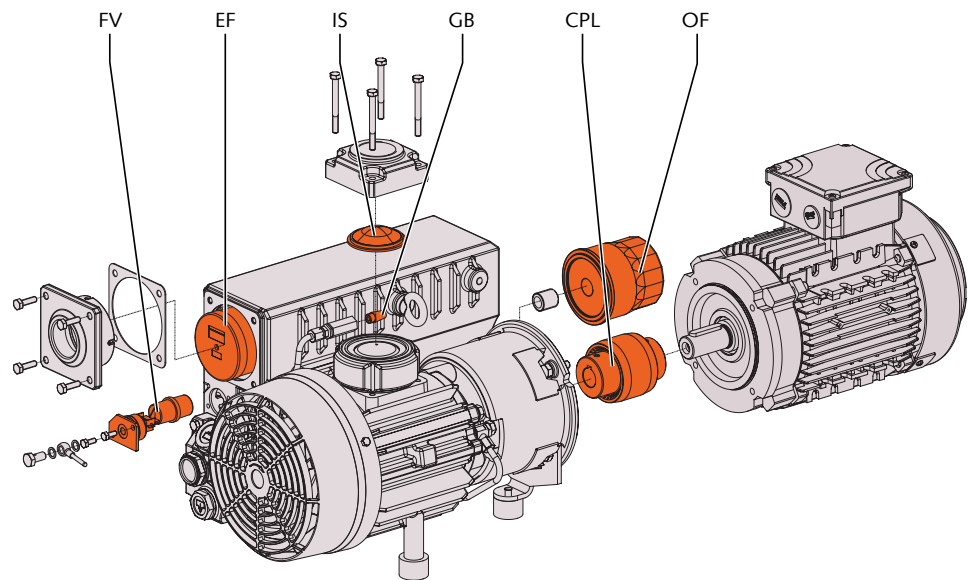
- Elektrische Installationsarbeiten dürfen ausschließlich von qualifizierten Fachkräften durchgeführt werden.

**🔥 VORSICHT**

Heiße Oberfläche.

**Es besteht Verletzungsgefahr durch Verbrennungen.**

- Bevor Sie die Maschine berühren, lassen Sie sie abkühlen.



Problem	Mögliche Ursache	Behebung
Die Maschine startet nicht.	Am Motor liegt nicht die erforderliche Spannung an.	• Prüfen Sie die Stromversorgung.
	Der Motor ist defekt.	• Tauschen Sie den Motor aus.
	Die Kupplung (CPL) ist defekt.	• Tauschen Sie die Kupplung (CPL) aus.
Am Sauganschluss kann nicht der normale Druck aufgebaut werden.	Der Ölstand ist zu niedrig.	• Füllen Sie Öl auf.
	Das Einlasssieb (IS) ist teilweise verstopft.	• Reinigen Sie das Einlasssieb (IS).
	Der Luftfiltereinsatz (optional) ist teilweise verstopft.	• Tauschen Sie den Luftfiltereinsatz aus.
	Interne Bauteile sind verschlissen oder beschädigt.	• Lassen Sie die Maschine vom Busch reparieren.

Beim Betrieb der Maschine kommt es zu hoher Geräuschentwicklung.	Die Kupplung (CPL) ist verschlissen.	<ul style="list-style-type: none"> <li>• Tauschen Sie die Kupplung (CPL) aus.</li> </ul>
	Die Schieber sitzen fest.	<ul style="list-style-type: none"> <li>• Lassen Sie die Maschine vom Busch reparieren.</li> </ul>
	Die Lager sind defekt.	<ul style="list-style-type: none"> <li>• Lassen Sie die Maschine vom Busch reparieren.</li> </ul>
Beim Betrieb der Maschine kommt es zu einer zu hohen Wärmeentwicklung.	Die Kühlung ist nicht ausreichend.	<ul style="list-style-type: none"> <li>• Reinigen Sie die Maschine von Staub und Verunreinigungen.</li> </ul>
	Die Umgebungstemperatur ist zu hoch.	<ul style="list-style-type: none"> <li>• Achten Sie auf die zulässige Umgebungstemperatur.</li> </ul>
	Der Ölstand ist zu niedrig.	<ul style="list-style-type: none"> <li>• Füllen Sie Öl auf.</li> </ul>
	Die Luftentölelemente (EF) sind teilweise verstopft.	<ul style="list-style-type: none"> <li>• Tauschen Sie die Luftentölelemente (EF) aus.</li> </ul>
Dämpfe bzw. Öltropfen treten aus dem Gasauslass der Maschine aus.	Die Luftentölelemente (EF) sind teilweise verstopft.	<ul style="list-style-type: none"> <li>• Tauschen Sie die Luftentölelemente (EF) aus.</li> </ul>
	Luftentölelemente (EF) und O-Ringe sind nicht ordnungsgemäß angebracht.	<ul style="list-style-type: none"> <li>• Stellen Sie die ordnungsgemäße Position der Luftentölelemente (EF) und O-Ringe fest.</li> </ul>
	Das Schwimmerventil (FV) funktioniert nicht ordnungsgemäß.	<ul style="list-style-type: none"> <li>• Prüfen Sie, ob Schwimmerventil bzw. Ölleitung verstopft sind. Beheben Sie die Verstopfung.</li> </ul>
	Version mit Ölrücklaufventil: Die Maschine befindet sich seit mehr als 10 Stunden im Dauerbetrieb.	<ul style="list-style-type: none"> <li>• Schalten Sie die Maschine in regelmäßigen Abständen (siehe Version mit Ölrücklaufventil [▶ 11]) kurzzeitig aus.</li> </ul>
Das Öl ist schwarz.	Die Zeiträume zwischen den Ölwechseln sind zu lang.	<ul style="list-style-type: none"> <li>• Spülen Sie die Maschine. Wenden Sie sich hierfür an Ihre Kontaktperson von Busch.</li> </ul>
	Der Luftfilter (optional) ist defekt.	<ul style="list-style-type: none"> <li>• Tauschen Sie den Luftfilter aus.</li> </ul>
	Beim Betrieb der Maschine kommt es zu einer zu hohen Wärmeentwicklung.	<ul style="list-style-type: none"> <li>• Siehe „Beim Betrieb der Maschine kommt es zu einer zu hohen Wärmeentwicklung“.</li> </ul>
Das Öl ist emulgiert.	Flüssigkeiten oder Dämpfe in großen Mengen wurden in die Maschine gesaugt.	<ul style="list-style-type: none"> <li>• Spülen Sie die Maschine. Wenden Sie sich hierfür an Ihre Kontaktperson von Busch.</li> <li>• Reinigen Sie den Filter des Gasballastventils (GB).</li> <li>• Ändern Sie den Betriebsmodus (siehe Förderung kondensierbarer Dämpfe [▶ 12]).</li> </ul>

Zur Behebung von Problemen, die nicht im Störungsbehebungsabschnitt aufgeführt sind, wenden Sie sich an Ihre Kontaktperson von Busch.

## 12 Technische Daten

		RA 0025 F	RA 0040 F
Nennsaugvermögen (50Hz / 60Hz)	m <sup>3</sup> /h	25 / 30	40 / 48
Enddruck	hPa (mbar) abs.	Siehe Typenschild (NP)	
Motor-Nennleistung (50Hz / 60Hz)	kW	1,0 / 1,2	1,4 / 1,7
Motor-Nendrehzahl (50Hz / 60Hz)	min <sup>-1</sup>	1500 / 1800	
Schalldruckpegel (EN ISO 2151) (50Hz / 60Hz)	dB(A)	60 / 63	63 / 66
Max. Wasserdampfverträglichkeit (mit Gasballastventil)	hPa (mbar)	40	
Wasserdampfkapazität (mit Gasballastventil)	l / h	0,9	1,1
Betriebstemperatur (50Hz / 60Hz)	°C	80 / 85	82 / 90
Umgebungstemperaturbereich	°C	Siehe Öl [► 20]	
Umgebungsdruck		Atmosphärischer Druck	
Ölmenge	l	1,0	
Ungefähres Gewicht	kg	36	42

## 13 Öl

	VM 032	VM 068	VM 100	VE 101
ISO-VG	32	68	100	100
Umgebungstemperaturbereich [°C]	0 ... 10	5 ... 20	12 ... 30	12 ... 40
Teilenummer 1 L Verpackung	0831 000 086	0831 102 492	0831 000 060	0831 000 099
Teilenummer 5 L Verpackung	0831 000 087	0831 102 493	0831 000 059	0831 000 100
Anmerkung	Standardöl für nicht-anspruchsvolle Anwendungen			Für thermisch und chemisch anspruchsvolle Anwendungen
	VMH 100	VSL 032	VSL 068	VSL 100
ISO-VG	32	68	100	100
Umgebungstemperaturbereich [°C]	12 ... 30	-5 ... 10	5 ... 20	10 ... 40
Teilenummer 1 L Verpackung	0831 133 403	0831 122 575	0831 131 846	0831 122 573
Teilenummer 5 L Verpackung	0831 166 222	0831 131 845	0831 131 847	0831 122 572
Anmerkung	Für Enddruck-kritische Anwendungen	Anwendungen im Nahrungsmittelbereich (NSF H1)		

Sie können dem Typenschild (NP) entnehmen, mit welchem Öl die Maschine befüllt wurde.

## VORWORT

Vielen Dank, dass Sie sich für einen Motor von Honda entschieden haben. Wir möchten Ihnen dabei helfen, die besten Ergebnisse mit Ihrem neuen Motor zu erzielen und ihn sicher zu betreiben. Dieses Handbuch enthält diesbezügliche Informationen; bitte lesen Sie es sorgfältig durch, bevor Sie den Motor in Betrieb nehmen. Wenden Sie sich mit Problemen oder Fragen jederzeit an Ihren Wartungshändler.

Alle Informationen in dieser Veröffentlichung beruhen auf dem zum Zeitpunkt der Drucklegung aktuellen Produktinformationsstand. Honda Motor Co., Ltd. behält sich das Recht vor, jederzeit und ohne Vorankündigung Änderungen vornehmen zu dürfen, ohne hierdurch irgendeine Verpflichtung einzugehen. Kein Teil dieser Veröffentlichung darf ohne schriftliche Genehmigung reproduziert werden.


Dieses Handbuch ist als permanenter Bestandteil des Motors zu betrachten und sollte bei einem Verkauf des Motors dem neuen Besitzer übergeben werden.

Zusätzliche Informationen bezüglich Starten, Stoppen, Betrieb und Einstellungen des Motors oder spezieller Wartungsanweisungen entnehmen Sie bitte der Gebrauchsanleitung für die Ausrüstung, die durch diesen Motor angetrieben wird.

Vereinigte Staaten, Puerto Rico und Amerikanische Jungferninseln: Wir raten Ihnen, die Garantiepolice durchzulesen, um die Garantieleistungen und Ihre Verantwortung als Besitzer voll zu verstehen. Die Garantiepolice ist ein getrenntes Dokument, das Sie von Ihrem Händler erhalten haben sollten.

## SICHERHEITSHINWEISE

Ihre Sicherheit und die Sicherheit anderer Personen ist sehr wichtig. Wichtige Sicherheitsangaben finden Sie in diesem Handbuch und am Motor. Bitte lesen Sie diese Angaben aufmerksam.

Eine Sicherheitsangabe weist auf potenzielle Verletzungsgefahren für Sie und andere Personen hin. Jede Sicherheitsangabe ist durch ein Achtungssymbol  und eines der drei Schlüsselwörter GEFÄHR, WARNUNG oder VORSICHT gekennzeichnet.

Bedeutung der Signalwörter:

### GEFÄHR

Missachtung der Anweisungen FÜHRT ZUM TOD oder zu SCHWEREN VERLETZUNGEN.

### WARNUNG

Missachtung der Anweisungen KANN ZUM TOD oder zu SCHWEREN VERLETZUNGEN führen.

### VORSICHT

Missachtung der Anweisungen KANN zu VERLETZUNGEN führen.

Jede dieser Angaben gibt Aufschluss über die Art der Gefahr, die möglichen Folgen und die Abhilfemaßnahmen zur Vermeidung oder Verringerung von Verletzungen.

## SCHADENVERHÜTUNGSANGABEN

Außerdem enthält das Handbuch andere wichtige Textstellen, die durch das Wort ACHTUNG gekennzeichnet sind.

Dieses Wort hat die folgende Bedeutung:

**ACHTUNG** Bei Nichtbefolgung der Anweisungen besteht die Gefahr einer Beschädigung des Motors oder anderer Sachwerte.

Diese Angaben sollen Ihnen dabei helfen, Schäden am Motor, an anderen Sachwerten und an der Umwelt zu verhüten.

©2017 Honda Motor Co., Ltd. – Alle Rechte vorbehalten

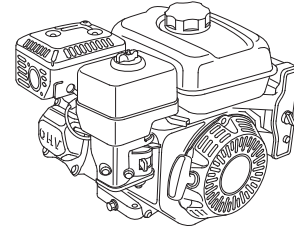
37Z4V700  
00X37-Z4V-7000

GX120UT2-GX160UT2-GX200UT2  
-GX120RT2-GX160RT2-GX200RT2

# HONDA

## BEDIENUNGSANLEITUNG MANUALE DELL'UTENTE INSTRUKTIEHANDLEIDING

### GX120 • GX160 • GX200



Die Abbildungen hier beziehen sich hauptsächlich auf: Ausführung S mit Zapfwelle, mit Kraftstofftank

- Die Abbildung kann je nach Typ unterschiedlich sein.

## WARNUNG

Die von diesem Produkt erzeugten Motorabgase enthalten Chemikalien, die laut Forschungsergebnissen des Bundesstaates Kalifornien Krebs, Geburtsfehler oder Schäden an den Fortpflanzungsorganen verursachen.

### California Proposition 65

Dieses Produkt enthält oder emittiert Chemikalien, die laut Forschungsergebnissen des Bundesstaates Kalifornien Krebs, Geburtsfehler oder Schäden an den Fortpflanzungsorganen verursachen

## INHALT

VORWORT .....	1	LUFTFILTER .....	10
SICHERHEITSHINWEISE .....	1	Inspektion .....	10
SICHERHEITSINFORMATION .....	2	Reinigung .....	10
POSITION VON		ABLAGERUNGSBECHER .....	12
SICHERHEITSPAKETTEN .....	2	ZÜNDKERZE .....	12
LAGE VON TEILEN UND		FUNKENSCHUTZ .....	13
BEDIENUNGSELEMENTEN .....	3	LEERLAUFDREHZAHL .....	13
AUSSTATTUNGSMERKMALE .....	3	NÜTZLICHE TIPPS UND	
KONTROLLEN VOR DEM		EMPFEHLUNGEN .....	13
BETRIEB .....	4	LAGERN DES MOTORS .....	13
BETRIEB .....	4	TRANSPORT .....	14
VORKEHRUNGEN FÜR		BEHEBUNG UNERWARTETER	
SICHEREN BETRIEB .....	4	PROBLEME .....	15
STARTEN DES MOTORS .....	4	SICHERUNGSAUSTAUSCH ...	15
STOPPEN DES MOTORS .....	6	TECHNISCHE INFORMATION ...	16
EINSTELLEN DER		Position der Seriennummer ...	16
MOTORDREHZAHL .....	6	Batterieanschlüsse für	
WARTUNG DES MOTORS .....	7	elektrischen Starter .....	16
DIE BEDEUTSAMKEIT		Fernsteuergestänge .....	16
RICHTIGER WARTUNG .....	7	Vergasermodifikationen für	
SICHERHEIT BEI		Betrieb in Höhenlagen .....	17
WARTUNGSARBEITEN .....	7	Informationen zum	
SICHERHEITSVORKEHRUNGEN ...	7	Schadstoffbegrenzungssystem ...	17
WARTUNGSPLAN .....	7	Abscheidungsgrad .....	18
TANKEN .....	8	Technische Daten .....	18
MOTORÖL .....	8	Abstimmspezifikationen .....	19
Empfohlenes Öl .....	8	Schnellverweisinformation ...	19
Ölstandkontrolle .....	8	Schaltschemata .....	19
Ölwechsel .....	9	VERBRAUCHERINFORMATION ...	20
UNTERSETZUNGSGETRIEBEÖL ...	9	Garantie und Vertrieb-/	
Empfohlenes Öl .....	9	Händlersuchinformation .....	20
Ölstandkontrolle .....	9	Kundendienstinformation .....	20
Ölwechsel .....	10		

DEUTSCH

ITALIANO

NERDERLANDS

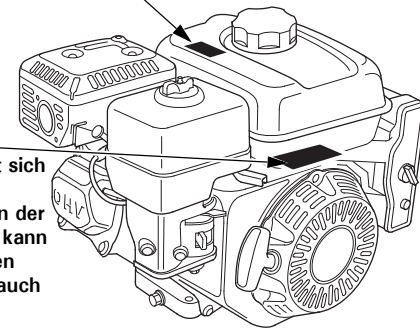
## SICHERHEITSINFORMATION

- Machen Sie sich mit der Funktion aller Bedienelemente vertraut, und prägen Sie sich ein, wie der Motor im Notfall schnell abzustellen ist. Stellen Sie sicher, dass die Bedienungsperson vor Benutzung der Ausrüstung ausreichende Anweisungen erhält.
- Kindern ist der Betrieb des Motors zu verbieten. Halten Sie Kinder und Tiere vom Betriebsbereich fern.
- Die Abgase des Motors enthalten giftiges Kohlenmonoxid. Lassen Sie den Motor nicht ohne ausreichende Belüftung und auf keinen Fall in Innenräumen laufen.
- Motor und Auspuff werden während des Betriebs sehr heiß. Halten Sie den Motor während des Betriebs mindestens 1 m von Gebäuden und anderen Geräten fern. Halten Sie leicht entzündliche Materialien fern, und stellen Sie nichts auf den Motor, während er läuft.

## POSITION VON SICHERHEITSLAKETTEN

Diese Plaketten warnen Sie vor möglichen Gefahren. Sie können ernsthafte Verletzungen vermeiden helfen. Bitte sorgfältig durchlesen. Wenn sich eine Plakette abgelöst hat oder schwer leserlich geworden ist, wenden Sie sich an Ihren Honda-Wartungshändler, um einen Ersatz zu bekommen.

### AUSPUFFTOPF-WARNSCHILD



**WARNPLAKETTE**  
(Die Plakette befindet sich entweder am Kraftstofftank oder an der Lüfterabdeckung. Sie kann für späteres Anbringen durch den Hersteller auch lose mit dem Motor verpackt sein.)

WARNPLAKETTE	Für EU	Außer EU
	an Produkt angebracht	mit Produkt geliefert
	mit Produkt geliefert	an Produkt angebracht
	mit Produkt geliefert	mit Produkt geliefert
AUSPUFFTOPF-WARNSCHILD	Für EU	Außer EU
	nicht im Lieferumfang enthalten	mit Produkt geliefert
	mit Produkt geliefert	an Produkt angebracht
	mit Produkt geliefert	mit Produkt geliefert



Benzin ist äußerst feuergefährlich und explosiv. Vor dem Tanken den Motor abstellen und abkühlen lassen.



Im Abgas des Motors ist giftiges Kohlenmonoxid enthalten. Nicht in einem geschlossenen Bereich laufen lassen.



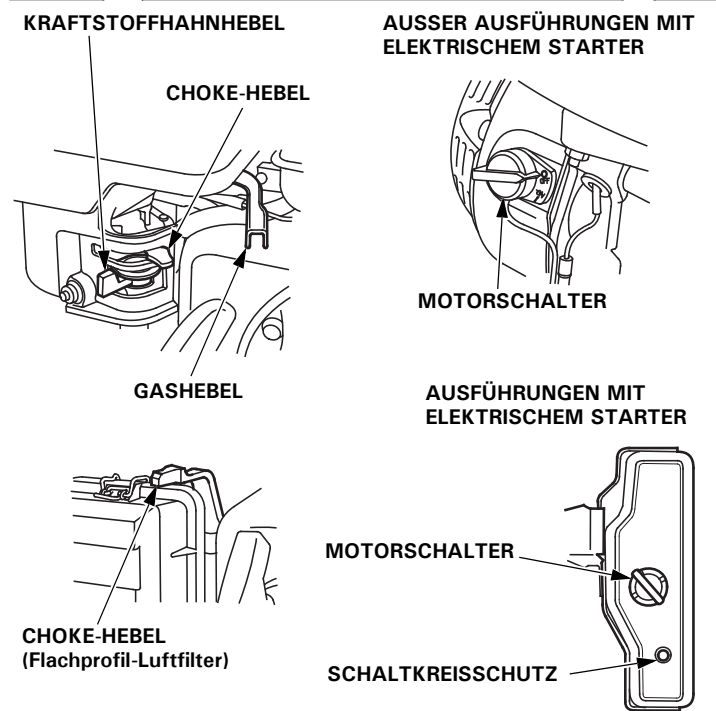
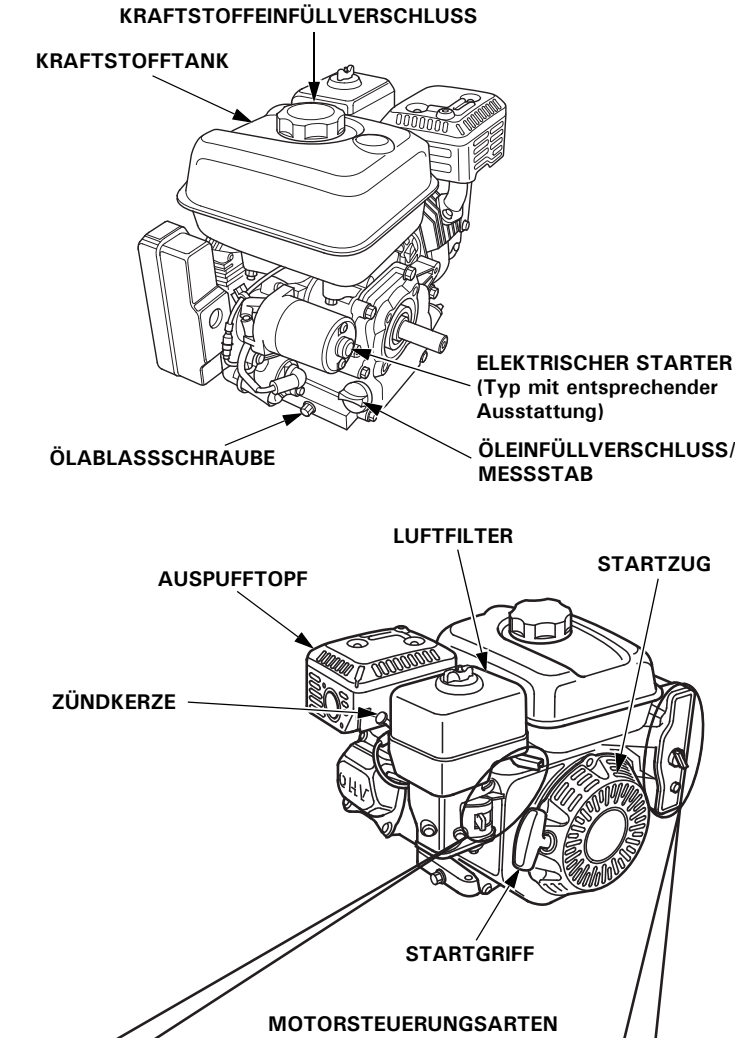
Vor Inbetriebnahme die Bedienungsanleitung lesen.



An einem heißen Auspuff kann man sich verbrennen. Wenn der Motor in Betrieb war, ist Berührung zu vermeiden.



## LAGE VON TEILEN UND BEDIENUNGSELEMENTEN



## AUSSTATTUNGSMERKMALE

**OIL ALERT®-SYSTEM (Typen mit entsprechender Ausstattung)**  
 "Oil Alert ist eine eingetragene Marke in den USA"

Das Ölwarnsystem (Oil Alert) dient zur Verhinderung von Motorschäden, die durch eine unzureichende Ölmenge im Kurbelgehäuse verursacht werden können. Bevor der Ölstand im Kurbelgehäuse unter die Sicherheitsgrenze fallen kann, gibt das Oil Alert-System ein akustisches Signal ab, um darauf hinzuweisen, dass Öl nachgefüllt werden muss. (Der Motorschalter bleibt in Stellung EIN.)

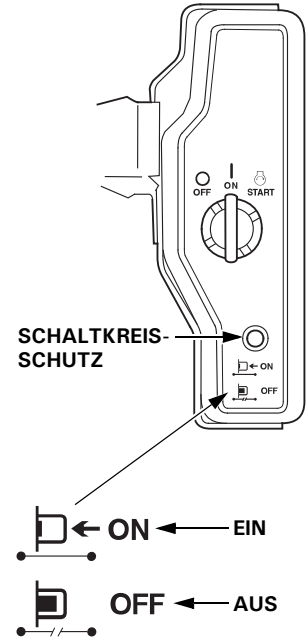
Wenn der Motor stoppt und sich nicht mehr anlassen lässt, vor einer Störungssuche in anderen Bereichen den Ölstand überprüfen (siehe Seite 8).

**SCHALTKREISSCHUTZ (Typen mit entsprechender Ausstattung)**

Der Schaltkreisschutz schützt die Batterie-Ladeschaltung. Ein Kurzschluss oder eine mit vertauschter Polarität angeschlossene Batterie löst den Schaltkreisschutz aus.

Zur Bestätigung, dass der Schaltkreisschutz ausgelöst worden ist, springt die grüne Anzeige im Schaltkreisschutz heraus. Stellen Sie in diesem Fall die Störungsursache fest, und beheben Sie sie, bevor Sie den Schaltkreisschutz zurückstellen.

Zur Rückstellung den Schaltkreisschutzknopf drücken.



## KONTROLLEN VOR DEM BETRIEB

### IST DER MOTOR BETRIEBSBEREIT?

Um Ihre Sicherheit zu gewährleisten, die Einhaltung von Umweltvorschriften sicherzustellen und die Lebensdauer der Ausrüstung zu maximieren, ist der Zustand des Motors vor jeder Inbetriebnahme zu überprüfen. Beheben Sie etwaige Störungen selbst, oder lassen Sie sie von Ihrer Kundendienstwerkstatt korrigieren, bevor Sie den Motor in Betrieb nehmen.

#### ⚠️ WARNUNG

Unsachgemäße Wartung dieses Motors oder Nichtbehebung eines Problems vor der Inbetriebnahme könnte eine ernste Funktionsstörung verursachen.

Gewisse Funktionsstörungen können schwere oder lebensgefährliche Verletzungen zur Folge haben.

Führen Sie stets eine Überprüfung vor jedem Betrieb durch, und beseitigen Sie etwaige Probleme.

Bevor Sie mit den Kontrollen vor dem Betrieb beginnen, vergewissern Sie sich, dass der Motor waagrecht steht und der Motorschalter in Stellung AUS ist.

Prüfen Sie stets die folgenden Punkte, bevor Sie den Motor starten:

#### Allgemeinen Zustand des Motors kontrollieren

1. Prüfen Sie die Außen- und Unterseite des Motors auf Anzeichen von Öl- oder Benzinlecks.
2. Übermäßigen Schmutz oder Fremdkörper entfernen, insbesondere um den Auspufftopf und den Startzug.
3. Nach Anzeichen von Beschädigung suchen.
4. Prüfen, ob alle Abschirmungen und Abdeckungen angebracht und alle Muttern sowie Schrauben angezogen sind.

#### Motor kontrollieren

1. Den Kraftstoffstand kontrollieren (siehe Seite 8). Starten mit vollem Tank trägt zur Beseitigung oder Verringerung von Betriebsunterbrechungen zum Tanken bei.
2. Den Motorölstand kontrollieren (siehe Seite 8). Betrieb des Motors mit niedrigem Ölstand kann Motorschäden verursachen.

Das Oil Alert-System (Typen mit entsprechender Ausstattung) stoppt den Motor automatisch, bevor der Ölstand unter das sichere Minimalniveau sinkt. Um jedoch die Unannehmlichkeit einer plötzlichen Abschaltung zu vermeiden, sollten Sie vor jedem Starten den Motorölstand überprüfen.

3. Den Untersetzungsgetriebeölstand bei entsprechend ausgestatteten Typen kontrollieren (siehe Seite 8). Öl ist für Betrieb und lange Lebensdauer des Untersetzungsgetriebes von ausschlaggebender Bedeutung.
4. Den Luftfiltereinsatz kontrollieren (siehe Seite 10). Ein verschmutzter Luftfiltereinsatz behindert den Luftstrom zum Vergaser, wodurch die Motorleistung vermindert wird.
5. Kontrollieren Sie die von diesem Motor angetriebene Ausrüstung.

Schlagen Sie bezüglich etwaiger Vorkehrungen oder Verfahren, die vor dem Motorstart befolgt werden müssen, in der Gebrauchsanleitung für die von diesem Motor angetriebene Ausrüstung nach.

## BETRIEB

### VORKEHRUNGEN FÜR SICHEREN BETRIEB

Bitte lesen Sie die Abschnitte *SICHERHEITSINFORMATION* auf Seite 2 und *KONTROLLEN VOR DEM BETRIEB* auf Seite 4, bevor Sie den Motor zum ersten Mal in Betrieb nehmen.

#### Mit Kohlenmonoxid verbundene Gefahren

Aus Sicherheitsgründen darf der Motor nicht in einem geschlossenen Raum, wie z. B. in einer Garage, betrieben werden. Das Motorabgas enthält giftiges Kohlenmonoxid, das sich in einer geschlossenen Umgebung rasch ansammelt und Übelkeit verursachen bzw. tödliche Folgen haben kann.

#### ⚠️ WARNUNG

Abgas enthält giftiges Kohlenmonoxid, das in geschlossenen Räumen gefährliche Konzentrationen erreichen kann.

Einatmen von Kohlenmonoxid kann Bewusstlosigkeit hervorrufen und zum Tod führen.

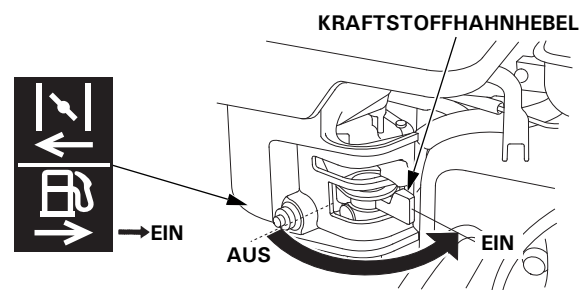
Dieser Motor darf niemals in einem geschlossenen Raum laufen gelassen werden, und auch nicht in einer zum Teil geschlossenen Umgebung, wo sich Menschen aufhalten könnten.

Schlagen Sie bezüglich etwaiger Sicherheitsvorkehrungen, die für Starten, Stoppen oder Betrieb des Motors befolgt werden müssen, in der Gebrauchsanleitung für die von diesem Motor angetriebene Ausrüstung nach.

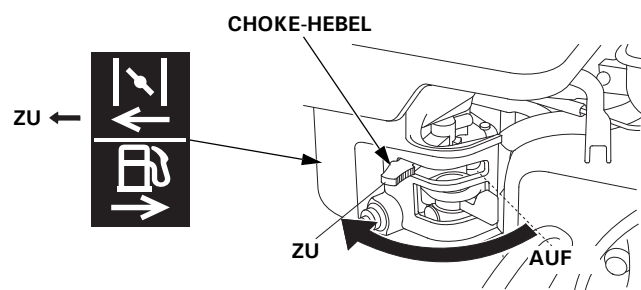
Den Motor nicht an Steigungen bzw. Gefällen von über 20 Grad (36 %) betreiben.

### STARTEN DES MOTORS

1. Den Kraftstoffhahnhebel auf EIN stellen.



2. Zum Starten des Motors in kaltem Zustand den Choke-Hebel auf ZU stellen.

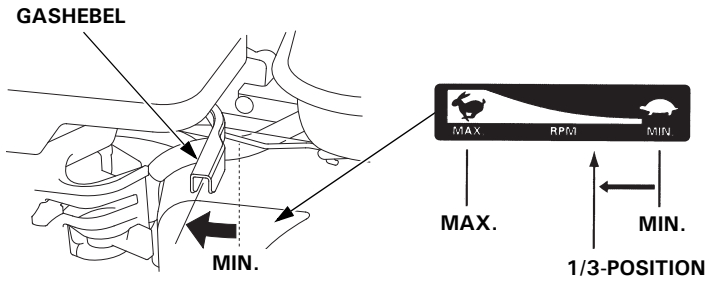


Zum Starten des Motors in warmem Zustand den Choke-Hebel auf AUF gestellt lassen.

Für manche Motoranwendungen wird anstelle des hier gezeigten motormontierten Choke-Hebels eine fernmontierte Startventilsteuerung verwendet. Siehe Anweisungen des Ausrüstungsherstellers.



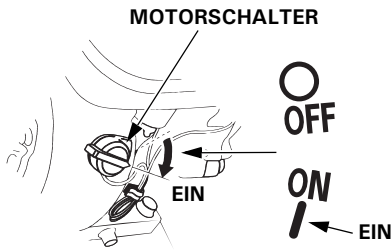
3. Den Gashebel um etwa 1/3 des Weges von der Position MIN. weg auf die Position MAX. zu bewegen.



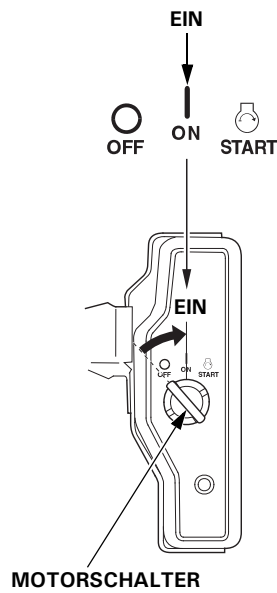
Für manche Motoranwendungen wird anstelle des hier gezeigten motormontierten Gashebels eine fernmontierte Drosselklappensteuerung verwendet. Siehe Anweisungen des Ausrüstungsherstellers.

4. Den Motorschalter auf EIN stellen.

AUSSER AUSFÜHRUNGEN MIT ELEKTRISCHEM STARTER



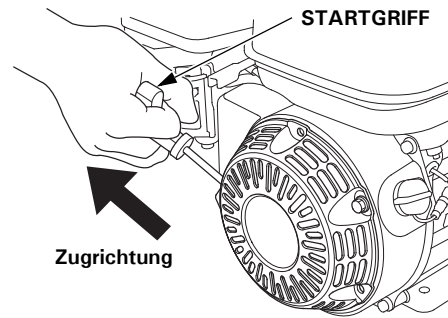
AUSFÜHRUNGEN MIT ELEKTRISCHEM STARTER



5. Den Starter betätigen.

STARTZUG:

Den Startgriff leicht ziehen, bis Widerstand zu spüren ist, dann den Griff kräftig in Pfeilrichtung durchziehen, wie unten gezeigt. Den Startgriff sachte zurückführen.



**ACHTUNG**

Den Startgriff nicht gegen den Motor zurückschlagen lassen. Langsam zurückführen, damit der Starter nicht beschädigt wird.

ELEKTRISCHER STARTER (Typen mit entsprechender Ausstattung):

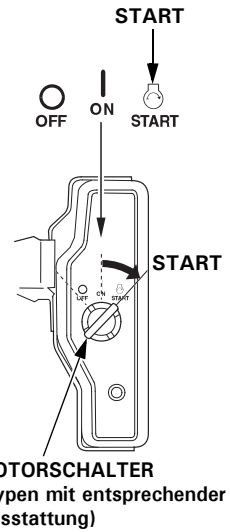
Den Zündschlüssel auf START drehen und bis zum Anspringen des Motors in dieser Position halten.

Falls der Motor nicht innerhalb von 5 Sekunden startet, den Zündschlüssel loslassen und bis zum erneuten Startversuch mindestens 10 Sekunden warten.

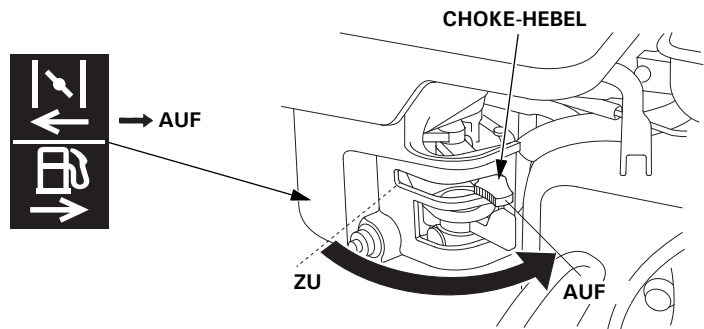
**ACHTUNG**

Wird der elektrische Starter länger als jeweils 5 Sekunden betätigt, führt dies zu einer Überhitzung des Starters und einer möglichen Beschädigung. Eine derartige Überhitzung ist durch die Garantie nicht abgedeckt.

Wenn der Motor startet, den Zündschlüssel loslassen, sodass er auf die Stellung EIN zurückkehrt.



6. Wenn der Choke-Hebel zum Starten des Motors auf ZU gestellt worden ist, diesen allmählich auf AUF zurückstellen, während der Motor warm läuft.

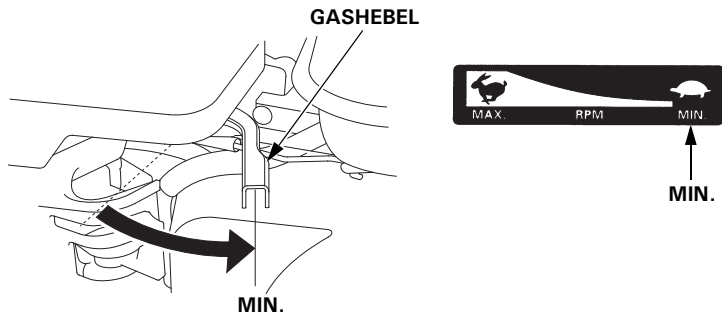


### STOPPEN DES MOTORS

Zum Stoppen des Motors in einem Notfall stellen Sie einfach den Motorschalter auf AUS. Bei normalen Verhältnissen wenden Sie das folgende Verfahren an. Siehe Anweisungen des Ausrüstungsherstellers.

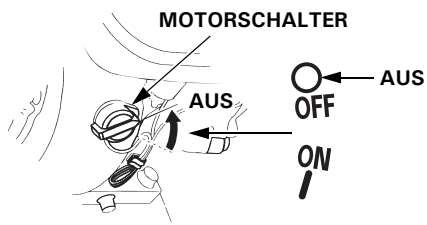
1. Den Gashebel auf MIN. stellen.

Für manche Motoranwendungen wird anstelle des hier gezeigten motormontierten Gashebels eine fernmontierte Drosselklappensteuerung verwendet.

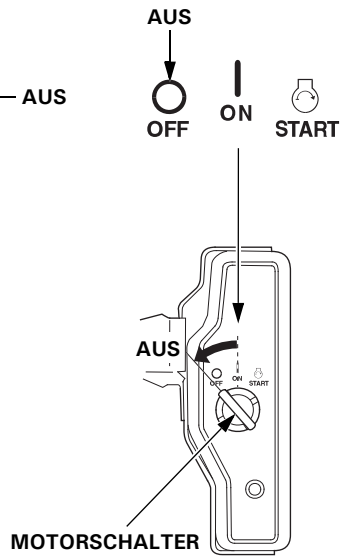


2. Den Motorschalter auf AUS stellen.

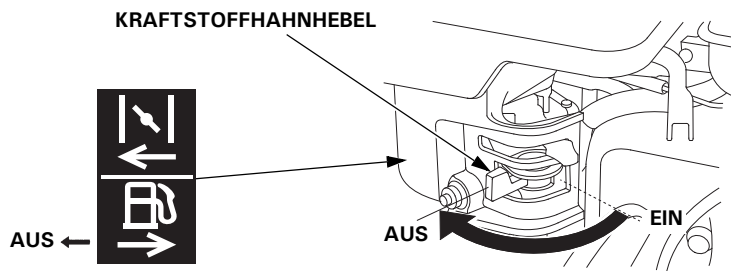
**AUSSER AUSFÜHRUNGEN MIT ELEKTRISCHEM STARTER**



**AUSFÜHRUNGEN MIT ELEKTRISCHEM STARTER**



3. Den Kraftstoffhahnhebel auf AUS stellen.

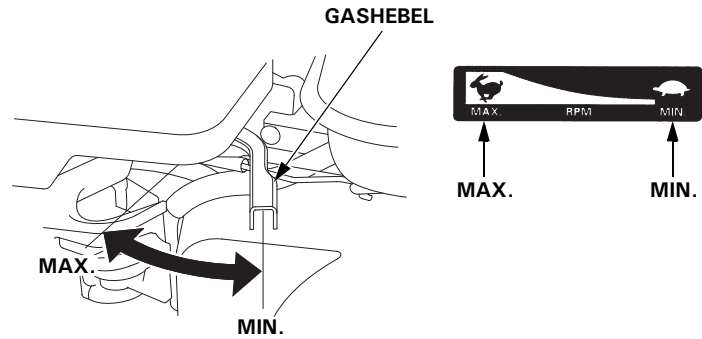


### EINSTELLEN DER MOTORDREHZAHL

Den Gashebel auf die gewünschte Motordrehzahl einstellen.

Für manche Motoranwendungen wird anstelle des hier gezeigten motormontierten Gashebels eine fernmontierte Drosselklappensteuerung verwendet. Siehe Anweisungen des Ausrüstungsherstellers.

Angaben zur empfohlenen Motordrehzahl entnehmen Sie bitte der Anleitung für die durch diesen Motor angetriebene Ausrüstung.



## WARTUNG DES MOTORS

### DIE BEDEUTSAMKEIT RICHTIGER WARTUNG

Gute Wartung ist für sicheren, wirtschaftlichen und störungsfreien Betrieb von ausschlaggebender Bedeutung. Sie trägt auch zur Verringerung der Umweltverschmutzung bei.

#### ⚠️ WARNUNG

Unsachgemäße Wartung dieses Motors oder Nichtbehebung eines Problems vor der Inbetriebnahme könnte eine ernste Funktionsstörung verursachen.

Gewisse Funktionsstörungen können schwere oder lebensgefährliche Verletzungen zur Folge haben.

Gehen Sie stets gemäß den Inspektions- und Wartungsempfehlungen/-plänen in dieser Bedienungsanleitung vor.

Um Ihnen bei der korrekten Pflege des Motors zu helfen, enthalten die folgenden Seiten einen Wartungsplan, routinemäßige Überprüfungsverfahren sowie einfache Wartungsverfahren mit grundlegenden Handwerkzeugen. Andere Wartungsarbeiten, die schwieriger sind oder Spezialwerkzeuge erfordern, sollten Sie Fachpersonal, wie z. B. einem Honda-Techniker oder einem qualifizierten Mechaniker, überlassen.

Der Wartungsplan gilt für normale Betriebsbedingungen. Wenn Sie den Motor unter erschwerten Bedingungen, z. B. im Dauerbetrieb bei hoher Belastung oder hohen Temperaturen, oder unter ungewöhnlich nassen oder staubigen Bedingungen betreiben, lassen Sie sich von Ihrem Wartungshändler hinsichtlich Ihrer individuellen Anforderungen beraten.

**Wartung, Austausch sowie Reparatur von Vorrichtungen und Systemen zur Schadstoffbegrenzung können von jeder Motorreparaturfirma oder Einzelperson vorgenommen werden, vorausgesetzt, dass Teile verwendet werden, bei denen EPA-Normerfüllung bescheinigt ist.**

### SICHERHEIT BEI WARTUNGSARBEITEN

Nachfolgend sind einige der wichtigsten Sicherheitsvorkehrungen aufgeführt. Es ist jedoch nicht möglich, alle denkbaren Gefahren, die bei Wartungsarbeiten auftreten können, zu erwähnen und entsprechende Vorsichtsmaßnahmen zu beschreiben. Nur Sie können entscheiden, ob Sie sich eine bestimmte Aufgabe zutrauen oder nicht.

#### ⚠️ WARNUNG

Unsachgemäße Wartung kann die Gebrauchssicherheit beeinträchtigen.

Wenn die Wartungsanweisungen und Vorsichtsmaßnahmen nicht genau befolgt werden, besteht die Gefahr ernsthafter Verletzungen oder des Lebensverlustes.

Befolgen Sie stets die in dieser Bedienungsanleitung gegebenen Verfahren und Vorsichtsmaßnahmen.

### SICHERHEITSVORKEHRUNGEN

- Bevor mit irgendeiner Wartungs- oder Reparaturarbeit begonnen wird, muss der Motor abgestellt sein. Den Zündkerzenstecker abziehen, um einen versehentlichen Anlauf zu vermeiden. Damit können mögliche Gefahren ausgeschaltet werden:
  - **Kohlenmonoxidvergiftung durch Abgase.**  
Arbeiten Sie im Freien, weg von offenen Fenstern oder Türen.
  - **Verbrennungen durch heiße Teile.**  
Lassen Sie den Motor und die Auspuffanlage abkühlen, bevor Sie entsprechende Teile anfassen.
  - **Verletzungen durch Kontakt mit beweglichen Teilen.**  
Lassen Sie den Motor nur dann laufen, wenn Sie dazu angewiesen werden.
- Lesen Sie zuerst die Anweisungen, und vergewissern Sie sich, dass Sie über die notwendigen Werkzeuge und Kenntnisse verfügen.
- Um die Gefahr eines Brandes oder einer Explosion zu minimieren, lassen Sie beim Arbeiten in der Nähe von Benzin besondere Vorsicht walten. Zum Reinigen von Teilen nur ein nicht entflammendes Lösungsmittel, kein Benzin verwenden. Zigaretten, Funken und Flammen von allen Kraftstoffteilen fern halten.

Denken Sie daran, dass ein autorisierter Honda-Wartungshändler Ihren Motor am besten kennt und für Wartungs- und Reparaturarbeiten optimal ausgerüstet ist.

Um höchste Qualität und Zuverlässigkeit zu gewährleisten, verwenden Sie nur neue Honda Original-Ersatzteile oder gleichwertige Teile für Reparatur und Austausch.

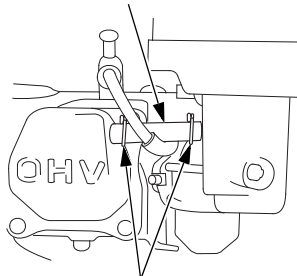
## WARTUNGSPLAN

REGELMÄSSIGER SERVICE (3) Jeden angegebenen Monat oder nach jedem Betriebsstundenintervall, je nachdem, was zuerst eintritt, ausführen.		Jede Verwendung	Erster Monat oder 20 Stunden	Alle 3 Monate oder 50 Stunden	Alle 6 Monate oder 100 Stunden	Jedes Jahr oder alle 300 Stunden	Siehe Seite
POSITION							
Motoröl	Füllstand prüfen	o					8
	Wechseln		o		o		8
Untersetzungsgetriebeöl (Typen mit entsprechender Ausstattung)	Füllstand prüfen	o					8–10
	Wechseln		o		o		10
Luftfilter	Prüfen	o					10
	Reinigen			o (1)	o *(1)		10–12
	Austauschen					o **	
Ablagerungsbecher	Reinigen				o		12
Zündkerze	Prüfen, einstellen				o		12
	Austauschen					o	
Funkenschutz (Typen mit entsprechender Ausstattung)	Reinigen				o (4)		13
Leerlaufdrehzahl	Prüfen, einstellen					o (2)	13
Ventilspiel	Prüfen, einstellen					o (2)	Werkstatthandbuch
Brennraum	Reinigen	Alle 500 Stunden (2)					Werkstatthandbuch
Kraftstofftank und -filter	Reinigen				o (2)		Werkstatthandbuch
Kraftstoffleitung	Prüfen	Alle 2 Jahre (bei Bedarf austauschen) (2)					Werkstatthandbuch

- \* • Nur innenbelüfteter Vergaser mit Doppelseinsatz.  
• Zyklonausführung alle 6 Monate oder 150 Stunden.

### AUSFÜHRUNG MIT INNENBELÜFTETEM VERGASER

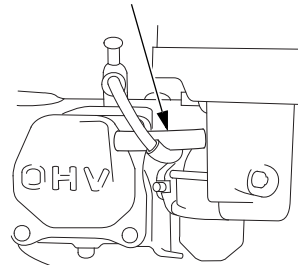
#### ENTLÜFTUNGSLEITUNG



LEITUNGSCLIP

### STANDARDAUSFÜHRUNG

#### ENTLÜFTUNGSLEITUNG



- \*\* • Nur Ausführung mit Papiereinsatz austauschen.  
• Zyklonausführung alle 2 Jahre oder 600 Stunden.

- (1) Bei Einsatz in staubigen Umgebungen häufiger warten.
- (2) Diese Wartungsarbeiten sollten von Ihrem Wartungshändler ausgeführt werden, es sei denn, Sie verfügen über die richtigen Werkzeuge und technischen Qualifikationen. Beschreibungen der einzelnen Wartungsverfahren finden Sie im Honda-Werkstatthandbuch.
- (3) Bei kommerzieller Anwendung ein Betriebsstundenprotokoll führen, um die richtigen Wartungsintervalle bestimmen zu können.
- (4) In Europa und anderen Ländern, wo die Maschinenrichtlinie 2006/42/EG anzuwenden ist, empfiehlt es sich, diese Reinigung von Ihrer Kundendienstwerkstatt vornehmen zu lassen.

Wenn dieser Wartungsplan nicht eingehalten wird, sind nicht gewährleistungspflichtige Störungen und Ausfälle die möglichen Folgen.

## TANKEN

### Empfohlener Kraftstoff

Bleifreies Benzin	
USA	ROZ + MOZ/2 = 86 oder höher
Außer USA	Research-Oktananzahl 91 oder höher
	ROZ + MOZ/2 = 86 oder höher

Dieser Motor ist auf bleifreies Benzin mit einer Research-Oktananzahl von 91 oder höher (entsprechend ROZ + MOZ/2 = 86 Oktan oder höher) ausgelegt. In einem gut belüfteten Bereich bei gestopptem Motor tanken. Wenn der Motor unmittelbar vorher in Betrieb war, lassen Sie ihn zuerst abkühlen. Niemals in einem Gebäude tanken, in dem Benzindämpfe mit Flammen oder Funken in Berührung kommen können.

Nur bleifreies Benzin verwenden, das nicht mehr als 10 % Vol. Ethanol (E10) oder 5 % Vol. Methanol enthält. Methanol muss auch Kosolventen und Korrosionsinhibitoren enthalten. Durch den Gebrauch von Kraftstoffen mit einem höheren Ethanol- oder Methanolgehalt als oben angegeben können Start- und/oder Leistungsprobleme entstehen. Es kann auch zu Beschädigungen von Metall-, Gummi- und Kunststoffteilen des Kraftstoffsystems kommen. Motorschäden und Leistungsstörungen wegen Gebrauchs eines Kraftstoffs mit höheren Ethanol- oder Methanol-Prozentsätzen als oben angegeben sind von der Garantie nicht abgedeckt.

Wenn die Ausrüstung nur gelegentlich bzw. periodisch betrieben wird, beachten Sie bitte die Zusatzinformationen hinsichtlich Kraftstoffverschlechterung im Abschnitt "Kraftstoff" des Kapitels "LAGERN DES MOTORS" (siehe Seite 13).

Niemals abgestandenes, verschmutztes oder mit Öl gemischtes Benzin verwenden. Darauf achten, dass weder Schmutz noch Wasser in den Kraftstofftank gelangt.

### ⚠️ WARNUNG

Benzin ist äußerst feuergefährlich und explosiv, und Sie können beim Umgang mit Kraftstoff Verbrennungen oder schwere Verletzungen erleiden.

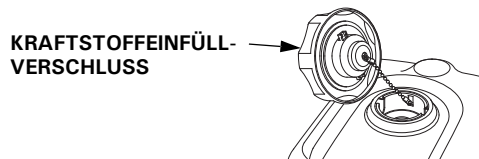
- Den Motor abstellen und abkühlen lassen.
- Hitze, Funken und Flammen fern halten.
- Nur im Freien tanken.
- Verschüttetes Benzin unverzüglich aufwischen.

### ACHTUNG

*Kraftstoff kann Lack und bestimmte Kunststofftypen beschädigen. Achten Sie beim Tanken darauf, dass Sie keinen Kraftstoff verschütten. Durch verschütteten Kraftstoff verursachte Schäden sind nicht unter der beschränkten Verteiler-Garantie abgedeckt. Den Motor nur in einem sicheren Abstand von mindestens 1 Meter von der Nachtankquelle und vom Tankplatz starten.*

Angaben zum Tanken können Sie den der Ausrüstung beiliegenden Anweisungen des Herstellers entnehmen. Bezüglich Betankens eines von Honda gelieferten Standard-Kraftstofftanks siehe Folgendes.

1. Bei gestopptem und auf ebener Fläche stehendem Motor den Kraftstoffeinfüllverschluss abnehmen und den Kraftstoffstand kontrollieren. Bei niedrigem Kraftstoffstand auftanken.
2. Kraftstoff bis zur Unterkante der maximalen Kraftstoffstandgrenze des Kraftstofftanks einfüllen. Nicht überfüllen. Verschütteten Kraftstoff vor dem Starten des Motors aufwischen.



8

DEUTSCH

Sorgfältig tanken, um Verschütten von Kraftstoff zu vermeiden. Den Tank nicht ganz auffüllen. Je nach Betriebsbedingungen muss der Kraftstoffstand eventuell gesenkt werden. Nach dem Tanken den Tankdeckel wieder andrehen, bis er klickt.

Benzin von Zündflammen, Grills, Elektrogeräten, Elektrowerkzeugen usw. fern halten.

Verschütteter Kraftstoff stellt nicht nur eine Feuergefahr dar, sondern verursacht auch Umweltschäden. Verschüttetes Benzin unverzüglich aufwischen.

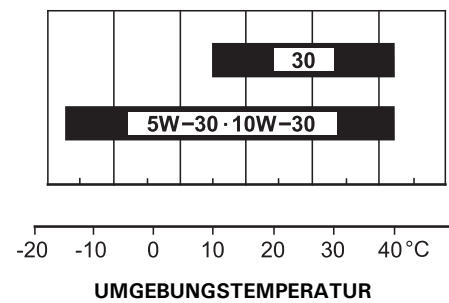
### MOTORÖL

Das Öl ist ein ausschlaggebender Faktor für die Leistung und Lebensdauer des Motors.

Waschaktives Kraftfahrzeugöl für Viertaktmotoren verwenden.

### Empfohlenes Öl

Motoröl für Viertaktmotoren verwenden, das die Anforderungen für API-Serviceklasse SJ oder höher (bzw. gleichwertig) erfüllt oder überschreitet. Prüfen Sie stets das API-Service-Etikett am Ölbehälter, um sicherzugehen, dass es die Buchstaben SJ oder die einer höheren Klasse (bzw. gleichwertig) enthält.



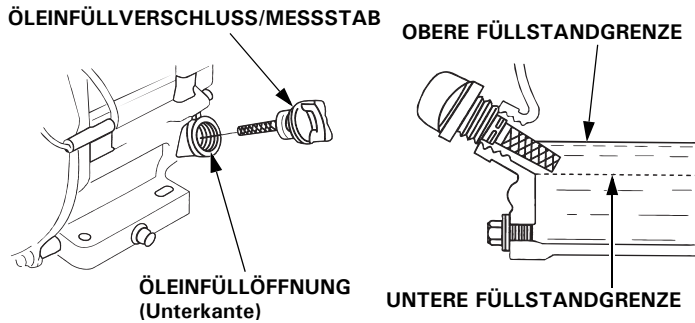
SAE 10W-30 wird für allgemeinen Gebrauch empfohlen. Andere in der Tabelle angegebene Viskositäten können verwendet werden, wenn die durchschnittliche Temperatur in Ihrem Gebiet innerhalb des angezeigten Bereichs liegt.

### Ölstandkontrolle

Den Motorölstand bei gestopptem und waagrecht stehendem Motor prüfen.

1. Den Öleinfüllverschluss/Messstab abnehmen und sauber wischen.
2. Den Öleinfüllverschluss/Messstab wie gezeigt in den Öleinfüllstutzen einführen, ohne ihn einzudrehen, und dann zum Prüfen des Ölstands herausnehmen.
3. Liegt der Ölstand in der Nähe oder unterhalb der unteren Grenzmarke am Ölmesstab, das empfohlene Öl (siehe Seite 8) bis zur oberen Grenzmarke (Unterkante der Öleinfüllöffnung) einfüllen. Nicht überfüllen.

4. Den Öleinfüllverschluss/Messstab wieder anbringen.



**ACHTUNG**

Betrieb des Motors mit niedrigem Ölstand kann Motorschäden verursachen.

Diese Schadensart ist nicht durch die beschränkte Verteiler-Garantie abgedeckt.

Das Oil Alert-System (Typen mit entsprechender Ausstattung) stoppt den Motor automatisch, bevor der Ölstand unter das sichere Minimalniveau sinkt. Um jedoch die Unannehmlichkeit einer plötzlichen Abschaltung zu vermeiden, sollten Sie vor jedem Starten den Motorölstand überprüfen.

**Ölwechsel**

Das Altöl bei warmem Motor ablassen. Warmes Öl läuft schnell und vollständig ab.

1. Zum Auffangen des Öls einen geeigneten Behälter unter den Motor stellen, dann Öleinfüllverschluss/Messstab, Ölablassschraube und Dichtscheibe abnehmen.
2. Das Öl vollständig ablaufen lassen, dann die Ölablassschraube mit einer neuen Dichtscheibe wieder anbringen und die Schraube gut festziehen.

**ACHTUNG**

Altes Motoröl ist umweltverträglich zu entsorgen. Wir empfehlen, Altöl in einem verschlossenen Behälter einem Recycling-Center oder einer Kundendienststelle zur Rückgewinnung zu übergeben. Altöl weder in den Abfall geben, noch in die Kanalisation, in einen Abfluss oder auf den Erdboden schütten.

**ANZUGSDREHMOMENT:** 18 N·m (1,8 kgf·m)

3. Das empfohlene Öl (siehe Seite 8) bei waagrecht liegendem Motor bis zur oberen Grenzmarke (Unterkante der Öleinfüllöffnung) am Messstab einfüllen.

Motorölkapazität: GX120: 0,56 L  
GX160: 0,58 L  
GX200: 0,6 L

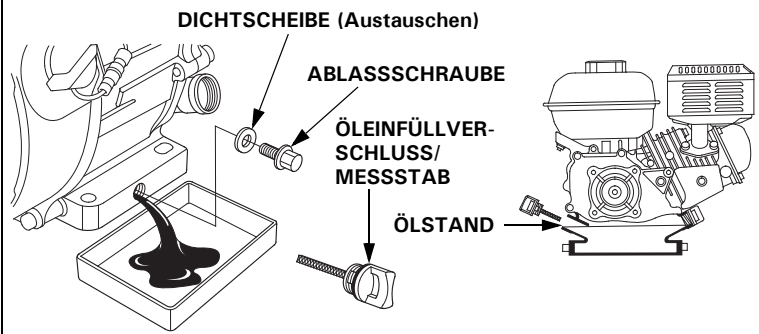
**ACHTUNG**

Betrieb des Motors mit niedrigem Ölstand kann Motorschäden verursachen. Diese Schadensart ist nicht durch die beschränkte Verteiler-Garantie abgedeckt.

Das Oil Alert-System (Typen mit entsprechender Ausstattung) stoppt den Motor automatisch, bevor der Ölstand unter das sichere Minimalniveau sinkt.

Um jedoch die Unannehmlichkeit einer plötzlichen Abschaltung zu vermeiden, ist Öl bis zur oberen Füllstandgrenze einzufüllen und der Ölstand regelmäßig zu kontrollieren.

4. Den Öleinfüllverschluss/Messstab einsetzen und sicher anziehen.



Nach jedem Kontakt mit gebrauchtem Öl die Hände gründlich mit Wasser und Seife waschen.

**UNTERSETZUNGSGETRIEBEÖL (Typen mit entsprechender Ausstattung)**

**Empfohlenes Öl**

Das gleiche Öl verwenden, das auch für den Motor empfohlen wird (siehe Seite 8).

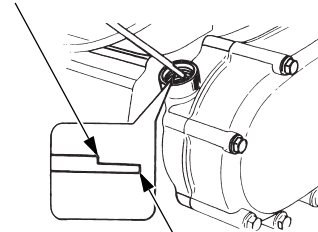
**Ölstandkontrolle**

Den Untersetzungsgetriebeölstand bei gestopptem und waagrecht liegendem Motor prüfen.

**2 : 1-Untersetzungsgetriebe mit Fliehkraftkupplung**

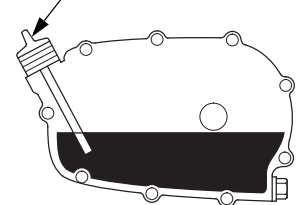
1. Den Öleinfüllverschluss/Messstab abnehmen und sauber wischen.
2. Öleinfüllverschluss/Messstab in die Einfüllöffnung stecken, ohne ihn hineinzuschrauben. Den Ölstand am Öleinfüllverschluss/Messstab ablesen.
3. Bei niedrigem Ölstand das empfohlene Öl bis zum Erreichen der oberen Füllstandmarkierung am Messstab einfüllen.
4. Den Öleinfüllverschluss/Messstab eindrehen und sicher anziehen.

**OBERE FÜLLSTANDGRENZE**



**UNTERE FÜLLSTANDGRENZE**

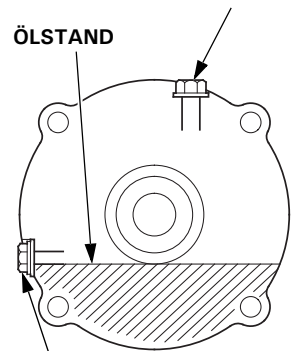
**ÖLEINFÜLLVERSCHLUSS/MESSSTAB**



**6 : 1-Untersetzungsgetriebe**

1. Ölstandkontrollschraube mit Scheibe abnehmen und prüfen, ob sich der Ölstand am Rand der Schraubenbohrung befindet.
2. Wenn sich der Ölstand unter der Kontrollschraubenbohrung befindet, Einfüllschraube und Scheibe abnehmen. Empfohlenes Öl (siehe Seite 8) nachfüllen, bis es aus der Kontrollschraubenbohrung herauszufließen beginnt.
3. Ölstandkontrollschraube, Einfüllschraube und neue Scheiben anbringen. Die Teile sicher anziehen.

**EINFÜLLSCHRAUBE**



**ÖLSTANDKONTROLLSCHRAUBE**



## Ölwechsel

### 2 : 1-Untersetzungsgetriebe mit Fliehkraftkupplung

Das Öl bei warmem Motor ablassen. Warmes Öl läuft schnell und vollständig ab.

1. Zum Auffangen des Öls einen geeigneten Behälter unter das Untersetzungsgetriebe setzen, dann Öleinfüllverschluss/Messstab, Ablassschraube und Scheibe abnehmen.
2. Das Öl vollständig ablaufen lassen, dann die Ablassschraube mit einer neuen Scheibe wieder anbringen und die Schraube gut festziehen.

#### ACHTUNG

Altes Motoröl ist umweltverträglich zu entsorgen. Wir empfehlen, Altöl in einem verschlossenen Behälter einem Recycling-Center oder einer Kundendienststelle zur Rückgewinnung zu übergeben. Nicht in den Abfall geben, auf den Erdboden oder in einen Abfluss schütten.

3. Das empfohlene Öl (siehe Seite 8) bei waagrecht liegendem Motor bis zur oberen Grenzmarke am Messstab einfüllen. Zum Kontrollieren des Ölstands den Messstab einführen und herausziehen, ohne ihn in die Einfüllöffnung einzuschrauben.

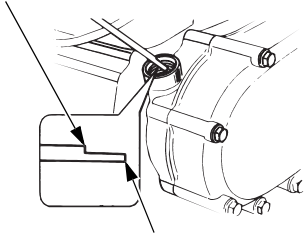
Untersetzungsgetriebeöl-Füllmenge: 0,50 L

#### ACHTUNG

Betrieb des Motors mit niedrigem Untersetzungsgetriebeölstand kann zu einer Beschädigung des Untersetzungsgetriebes führen.

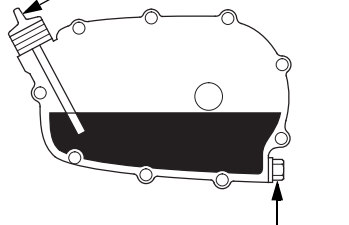
4. Den Öleinfüllverschluss/Messstab sicher eindrehen.

OBERE FÜLLSTANDGRENZE



UNTERE FÜLLSTANDGRENZE

ÖLEINFÜLLVERSCHLUSS/MESSSTAB



ABLASSSCHRAUBE

Nach jedem Kontakt mit gebrauchtem Öl die Hände gründlich mit Wasser und Seife waschen.

### 6 : 1-Untersetzungsgetriebe

Das Öl bei warmem Motor ablassen. Warmes Öl läuft schnell und vollständig ab.

1. Zum Auffangen des Öls einen geeigneten Behälter unter das Untersetzungsgetriebe setzen, dann Einfüllschraube, Ölstandkontrollschraube und Scheiben abnehmen.
2. Das Öl vollständig in den Behälter entleeren, indem der Motor zur Ölstandkontrollschraubenbohrung hin gekippt wird.

#### ACHTUNG

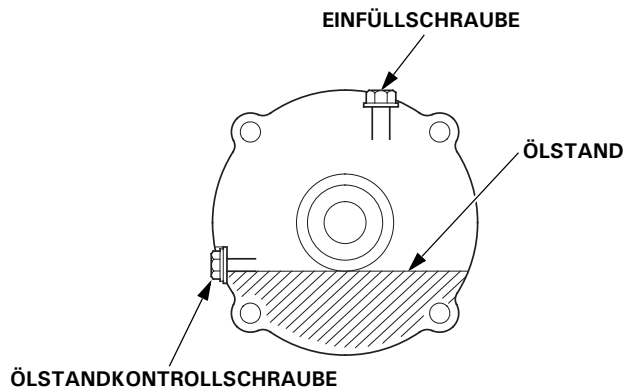
Altes Motoröl ist umweltverträglich zu entsorgen. Wir empfehlen, Altöl in einem verschlossenen Behälter einem Recycling-Center oder einer Kundendienststelle zur Rückgewinnung zu übergeben. Nicht in den Abfall geben, auf den Erdboden oder in einen Abfluss schütten.

3. Empfohlenes Öl (siehe Seite 8) bei waagrecht liegendem Motor einfüllen, bis es aus der Kontrollschraubenbohrung herauszufließen beginnt.

#### ACHTUNG

Betrieb des Motors mit niedrigem Untersetzungsgetriebeölstand kann zu einer Beschädigung des Untersetzungsgetriebes führen.

4. Ölstandkontrollschraube, Einfüllschraube sowie neue Scheiben anbringen und festziehen.



Nach jedem Kontakt mit gebrauchtem Öl die Hände gründlich mit Wasser und Seife waschen.

## LUFTFILTER

Ein verschmutzter Luftfilter behindert den Luftstrom zum Vergaser, wodurch die Motorleistung vermindert wird. Wird der Motor in sehr staubiger Umgebung betrieben, ist der Luftfilter häufiger als im WARTUNGSPLAN angegeben zu reinigen.

#### ACHTUNG

Den Motor ohne Luftfilter oder mit einem beschädigten Luftfilter laufen zu lassen, lässt Schmutz in den Motor gelangen und führt zu schnellem Motorverschleiß. Diese Schadensart ist nicht durch die beschränkte Verteiler-Garantie abgedeckt.

## Inspektion

Den Luftfilterdeckel abnehmen und die Filtereinsätze überprüfen. Einen schmutzigen Filtereinsatz reinigen oder auswechseln. Ein beschädigter Filtereinsatz ist stets auszuwechseln. Bei Ausstattung mit einem Ölbad-Luftfilter muss auch der Ölstand überprüft werden.

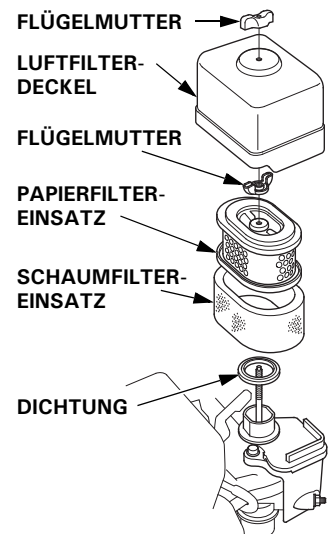
Anweisungen bezüglich des Luftfilters und Filtereinsatzes für Ihren Motortyp finden Sie auf den Seiten 10–12.

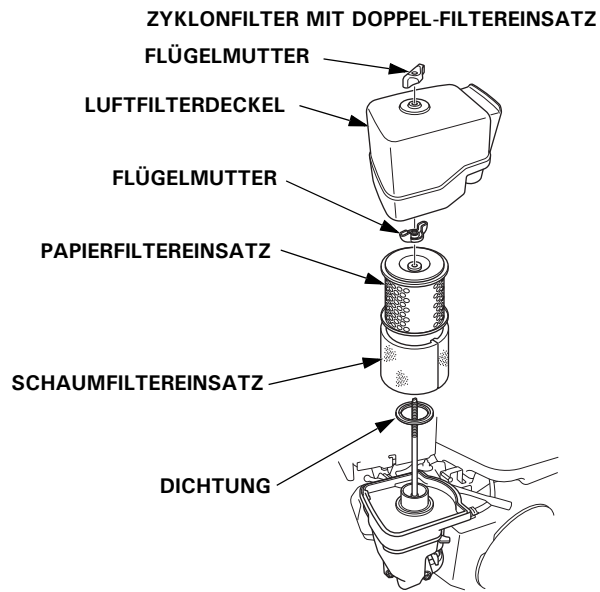
## Reinigung

### Typen mit Doppel-Filtereinsatz

1. Die Flügelmutter vom Luftfilterdeckel abschrauben und den Deckel abnehmen.
2. Die Flügelmutter vom Luftfilter abschrauben, und den Filter abnehmen.
3. Den Schaumfiltereinsatz vom Papierfiltereinsatz abnehmen.
4. Beide Luftfiltereinsätze überprüfen und bei Beschädigung auswechseln. Der Papierluftfiltereinsatz ist stets in den planmäßigen Intervallen auszuwechseln (siehe Seite 7).

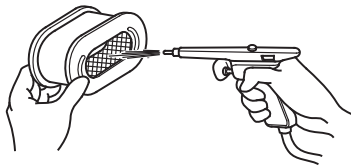
### STANDARDAUSFÜHRUNG MIT DOPPEL-FILTEREINSATZ



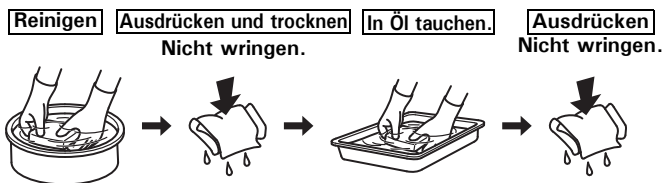


5. Bei Wiederverwendung die Luftfiltereinsätze reinigen.

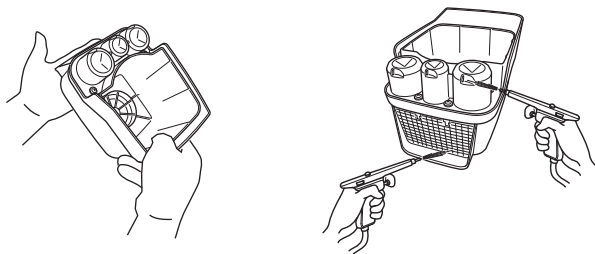
**Papierfiltereinsatz:** Den Filtereinsatz einige Male auf einer harten Oberfläche ausklopfen, um Schmutz zu beseitigen, oder Druckluft [nicht über 207 kPa (2,1 kgf/cm<sup>2</sup>)] von der Innenseite durch den Filtereinsatz blasen. Niemals versuchen, Schmutz abzubürsten, da er dadurch in die Fasern gedrückt wird.



**Schaumfiltereinsatz:** In warmer Seifenlauge reinigen, spülen und gründlich trocknen lassen. Oder in nicht entflammarem Lösungsmittel reinigen und dann trocknen lassen. Den Filtereinsatz in sauberes Motoröl tauchen, dann jegliches überschüssige Öl herausdrücken. Wenn zu viel Öl im Schaum verbleibt, raucht der Motor beim Starten.



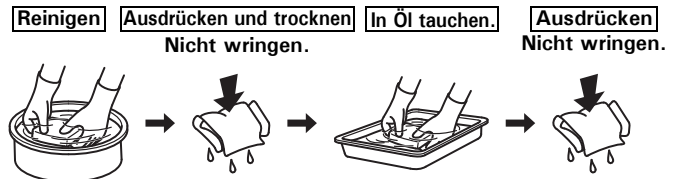
6. NUR ZYKLONTYP: Den Luftfilterdeckel einige Male auf einer harten Oberfläche ausklopfen, um Schmutz zu beseitigen, oder Druckluft [nicht über 207 kPa (2,1 kgf/cm<sup>2</sup>)] von der Außenseite durch den Luftfilterdeckel blasen.



- Schmutz von der Innenseite des Luftfiltergehäuses und -deckels mit einem feuchten Lappen abwischen. Darauf achten, dass kein Schmutz in den zum Vergaser führenden Luftkanal gelangt.
- Den Schaumluftfiltereinsatz auf den Papiereinsatz setzen, und den zusammengesetzten Luftfilter wieder einbauen. Darauf achten, dass die Dichtung unter dem Luftfilter angebracht ist. Die Flügelmutter sicher anziehen.
- Den Luftfilterdeckel anbringen und die Flügelmutter sicher anziehen.

**Ölbadtyp**

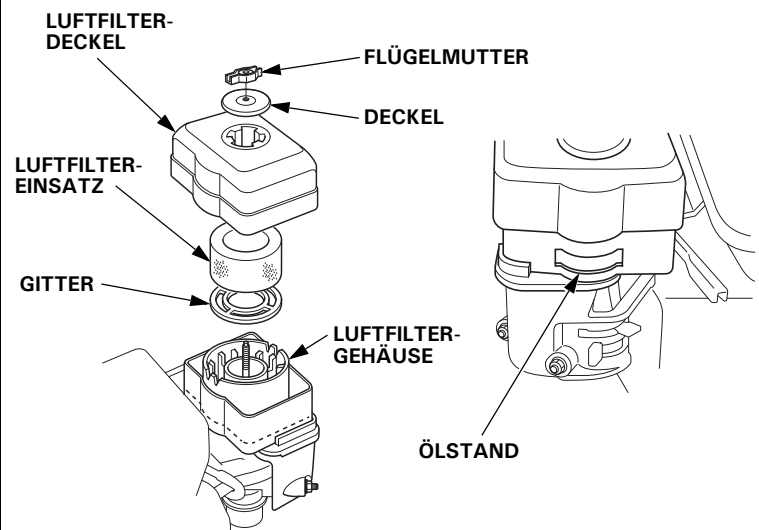
- Die Flügelmutter ausbauen und die Luftfilterkappe und den Luftfilterdeckel abnehmen.
- Den Luftfiltereinsatz vom Deckel abnehmen. Deckel und Filtereinsatz in warmer Seifenlauge waschen, spülen und gründlich trocknen lassen. Oder in nicht entflammarem Lösungsmittel reinigen und dann trocknen lassen.
- Den Filtereinsatz in sauberes Motoröl tauchen, dann jegliches überschüssige Öl herausdrücken. Wenn zu viel Öl im Schaumeinsatz verbleibt, raucht der Motor.



- Das Altöl vom Luftfiltergehäuse ablassen, angesammelten Schmutz mit nicht flammbarem Lösungsmittel auswaschen, dann das Gehäuse abtrocknen.
- Das gleiche Öl, das auch für den Motor empfohlen wird, bis zur ÖLSTAND-Markierung in das Luftfiltergehäuse einfüllen (siehe Seite 8).

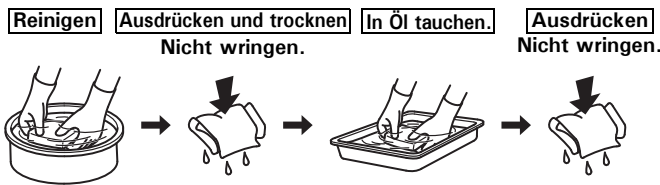
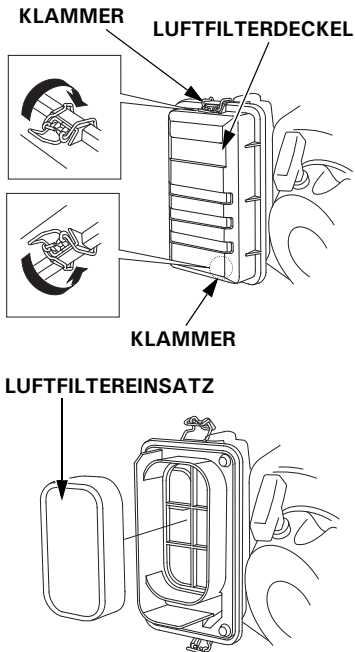
Ölfüllmenge: 60 cm<sup>3</sup>

- Den Luftfilter zusammenbauen und die Flügelmutter sicher anziehen.



### Flachprofiltypen

1. Die Luftfilterdeckelklammern aufsnappen, den Luftfilterdeckel abnehmen und den Luftfiltereinsatz entnehmen.
2. Den Luftfiltereinsatz in einer Lösung aus Haushalt-Reinigungsmittel und warmem Wasser waschen, dann gründlich spülen, bzw. in nicht flammbarem Lösungsmittel oder einem solchen hohen Flammpunkts waschen. Den Einsatz gründlich trocknen lassen.
3. Den Luftfiltereinsatz mit sauberem Motoröl tränken und überschüssiges Öl herausdrücken. Wenn zu viel Öl im Einsatz verblieben ist, raucht der Motor beim ersten Anlassen.



4. Luftfiltereinsatz und -deckel wieder anbringen.

### ABLAGERUNGSBECHER

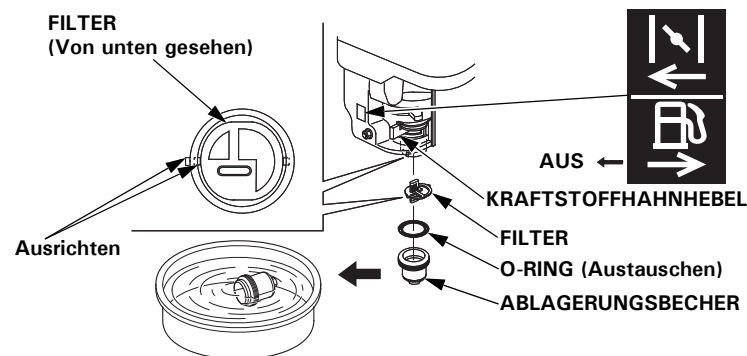
#### Reinigung

**⚠️ WARNUNG**

Benzin ist äußerst feuergefährlich und explosiv, und Sie können beim Umgang mit Kraftstoff Verbrennungen oder schwere Verletzungen erleiden.

- Den Motor abstellen und abkühlen lassen.
- Hitze, Funken und Flammen fern halten.
- Nur im Freien tanken.
- Verschüttetes Benzin unverzüglich aufwischen.

1. Den Kraftstoffhahnhebel auf AUS stellen, dann Ablagerungsbecher, O-Ring und Filter abnehmen.
2. Den Ablagerungsbecher sowie den Filter in nicht flammbarem Lösungsmittel waschen, und diese Teile dann gründlich abtrocknen.



3. Filter, neuen O-Ring und Ablagerungsbecher wieder einbauen. Den Ablagerungsbecher sicher anziehen.

4. Den Kraftstoffhahnhebel auf EIN stellen und auf Undichtigkeit prüfen.

### ZÜNDKERZE

**Zündkerzen:** BPR6ES (NGK)  
W20EPR-U (DENSO)

Diese Zündkerze hat den korrekten Wärmewert für normale Motorbetriebstemperaturen.

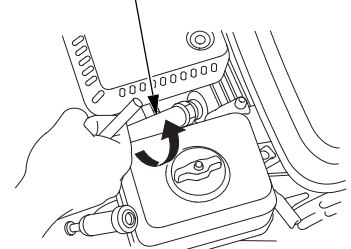
#### ACHTUNG

*Eine falsche Zündkerze kann Motorschaden verursachen.*

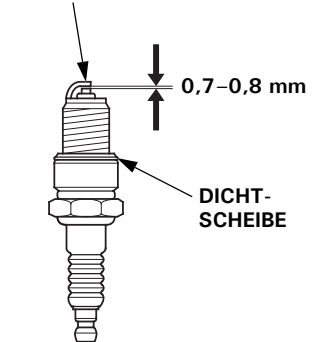
Um gute Leistung zu liefern, muss die Zündkerze einen korrekten Elektrodenabstand haben und frei von Ablagerungen sein.

1. Den Zündkerzenstecker abtrennen und jeglichen Schmutz im Zündkerzenbereich beseitigen.
2. Die Zündkerze mit einem 21 mm-Zündkerzenschlüssel herausdrehen.
3. Die Zündkerze überprüfen. Die Zündkerze auswechseln, wenn sie beschädigt oder stark verschmutzt ist, wenn sich die Dichtscheibe in schlechtem Zustand befindet bzw. die Elektroden abgenutzt sind.
4. Den Elektrodenabstand der Zündkerze mit einer Drahtfühlerlehre messen. Den Elektrodenabstand erforderlichenfalls durch vorsichtiges Biegen der Seitenelektrode korrigieren. Sollelektrodenabstand: 0,7–0,8 mm

#### ZÜNDKERZENSCHLÜSSEL



#### SEITENELEKTRODE



5. Die Zündkerze vorsichtig von Hand eindrehen, um Ausreißen des Gewindes zu vermeiden.
6. Die Zündkerze nach dem Aufsitzen mit einem 21 mm-Zündkerzenschlüssel festziehen, um die Dichtscheibe zusammenzudrücken.

Eine neue Zündkerze ist nach dem Aufsitzen noch um eine weitere 1/2 Drehung festzuziehen, um die Scheibe zusammenzudrücken.

Eine gebrauchte Zündkerze ist nach dem Aufsitzen noch um 1/8 bis 1/4 Drehung festzuziehen, um die Scheibe zusammenzudrücken.

**ANZUGSDREHMOMENT:** 18 N·m (1,8 kgf·m)

#### ACHTUNG

*Eine lockere Zündkerze kann sich überhitzen und den Motor beschädigen.*

*Durch Überziehen der Zündkerze kann das Gewinde im Zylinderkopf beschädigt werden.*

7. Den Zündkerzenstecker auf die Zündkerze aufsetzen.



## FUNKENSCHUTZ (Typen mit entsprechender Ausstattung)

In Europa und anderen Ländern, wo die Maschinenrichtlinie 2006/42/EG anzuwenden ist, empfiehlt es sich, diese Reinigung von Ihrer Kundendienstwerkstatt vornehmen zu lassen.

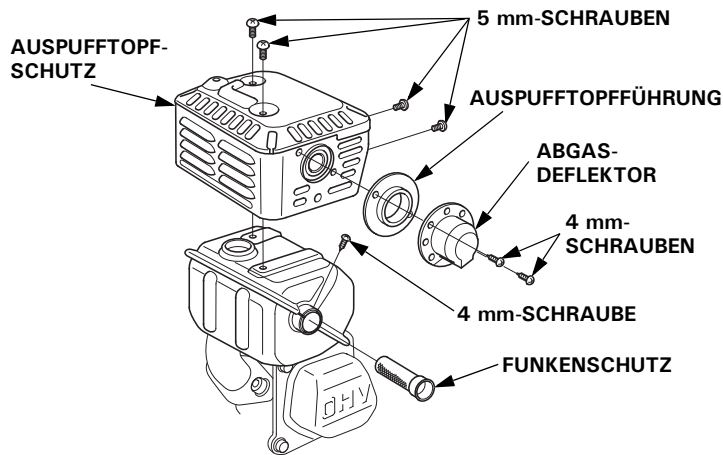
Je nach Motortyp ist ein Funkenschutz serienmäßig eingebaut oder als Sonderzubehör erhältlich. In manchen Gebieten ist es illegal, einen Motor ohne Funkenschutz zu betreiben. Überprüfen Sie die örtlichen Gesetze und Vorschriften. Ein Funkenschutz ist bei autorisierten Honda-Wartungshändlern erhältlich.

Der Funkenschutz muss alle 100 Stunden gewartet werden, um seine vorgesehene Funktion zu erhalten.

Wenn der Motor in Betrieb war, ist der Auspufftopf heiß. Den Auspufftopf abkühlen lassen, bevor der Funkenschutz gewartet wird.

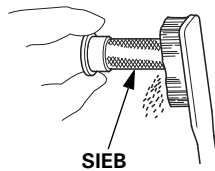
### Ausbau des Funkenschutzes

1. Den Luftfilter abnehmen (siehe Seite 10).
2. Die beiden 4 mm-Schrauben vom Abgasdeflektor herausdrehen, dann den Deflektor und die Auspufftopfführung abnehmen (Typen mit entsprechender Ausstattung).
3. Die vier 5 mm-Schrauben vom Auspufftopfschutz herausdrehen, und den Auspufftopfschutz abnehmen.
4. Die 4 mm-Schraube vom Funkenschutz herausdrehen und den Funkenschutz vom Auspufftopf abnehmen.



### Reinigung und Überprüfung des Funkenschutzes

1. Ölkohleablagerungen vom Funkenschutzsieb abbürsten. Darauf achten, dass das Sieb nicht beschädigt wird. Den Funkenschutz auswechseln, falls er Risse oder Löcher aufweist.
2. Funkenschutz, Auspufftopfschutz, Abgasdeflektor und Auspufftopfführung in der umgekehrten Reihenfolge der Abnahme anbringen.
3. Den Luftfilter anbringen (siehe Seite 10).

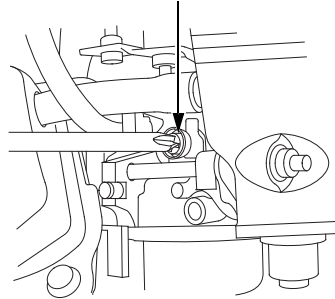


### LEERLAUFDREHZAHL

#### Einstellung

1. Den Motor im Freien starten und bis zum Erreichen der Betriebstemperatur warmlaufen lassen.
2. Den Gashebel auf die Minimalposition stellen.
3. Die Drosselanschlagschraube drehen, um die Sollleerlaufdrehzahl zu erhalten.

#### DROSSELANSCHLAGSCHRAUBE



Sollleerlaufdrehzahl: 1.400<sup>+200</sup>/<sub>-150</sub> U/min

## NÜTZLICHE TIPPS UND EMPFEHLUNGEN

### LAGERN DES MOTORS

#### Lagerungsvorbereitung

Eine sachgemäße Lagerungsvorbereitung ist ausschlaggebend, um störungsfreien Betrieb und gutes Aussehen des Motors aufrechtzuerhalten. Die folgenden Schritte verhindern, dass Funktion und Erscheinung des Motors durch Rost und Korrosion beeinträchtigt werden, und erleichtern das Starten des Motors bei der Wiederinbetriebnahme.

#### Reinigung

Wenn der Motor in Betrieb war, lassen Sie ihn mindestens eine halbe Stunde lang abkühlen, bevor Sie mit der Reinigung beginnen. Alle Außenflächen reinigen, Lackschäden ausbessern und rostanfällige Teile mit einem dünnen Ölfilm überziehen.

#### ACHTUNG

*Durch Abspritzen mit einem Gartenschlauch oder Waschen in einer Druckwaschanlage kann Wasser in die Luftfilter- oder Auspufftopföffnung eindringen. Falls Wasser im Luftfilter vorhanden ist, saugt sich der Filtereinsatz voll, und Wasser, das in den Luftfilter oder Auspufftopf eindringt, kann in den Zylinder gelangen und Schäden verursachen.*

#### Kraftstoff

#### ACHTUNG

*Kraftstoffzusammensetzungen können je nach Betriebsgebiet schnell altern und oxidieren. Kraftstoffverschlechterung und -oxidation kann schon in 30 Tagen erfolgen und zu einer Beschädigung des Vergasers und/oder Kraftstoffsystems führen. Ihr Wartungshändler gibt Ihnen gerne Auskunft über örtliche Lagerungsbedingungen.*

Benzin oxidiert und altert bei längerer Lagerung. Gealtertes Benzin verursacht Startprobleme und hinterlässt klebrige Rückstände, die das Kraftstoffsystem verstopfen. Falls das Benzin im Motor während der Lagerung altert, müssen Vergaser und andere Kraftstoffsystemteile eventuell gewartet oder ausgewechselt werden.

Die Zeitdauer, die Benzin im Kraftstofftank und Vergaser belassen werden kann, ohne funktionelle Probleme zu verursachen, hängt von Faktoren ab wie dem Kraftstoffgemisch, Ihren Lagertemperaturen und ob der Kraftstofftank halb oder voll gefüllt ist. Die Luft in einem teilweise gefüllten Kraftstofftank fördert die Qualitätsminderung des Kraftstoffs. Sehr warme Lagertemperaturen beschleunigen die Qualitätsminderung des Kraftstoffs. Kraftstoffalterungsprobleme können schon nach wenigen Monaten oder noch früher auftreten, wenn das in den Kraftstofftank eingefüllte Benzin nicht frisch war.

Schäden am Kraftstoffsystem oder Motorleistungsstörungen, die auf nachlässige Lagervorbereitungen zurückzuführen sind, werden nicht durch die beschränkte *Verteiler-Garantie* abgedeckt.

Mischen Sie einen speziell formulierten Benzinstabilisator bei, um die Kraftstofflagerfähigkeit zu verlängern, oder entleeren Sie Kraftstofftank und Vergaser völlig, um Kraftstoffalterungsprobleme zu vermeiden.

#### Zugabe eines Benzinstabilisators zur Verlängerung der Kraftstofflagerfähigkeit

Wenn ein Benzinstabilisator beigemischt wird, ist der Kraftstofftank mit frischem Benzin zu füllen. Bei nur halb vollem Tank fördert die Luft im Tank die Kraftstoffalterung während der Lagerung. Wenn Sie einen Reservekanister zum Tanken verwenden, achten Sie darauf, dass er immer mit frischem Benzin gefüllt ist.

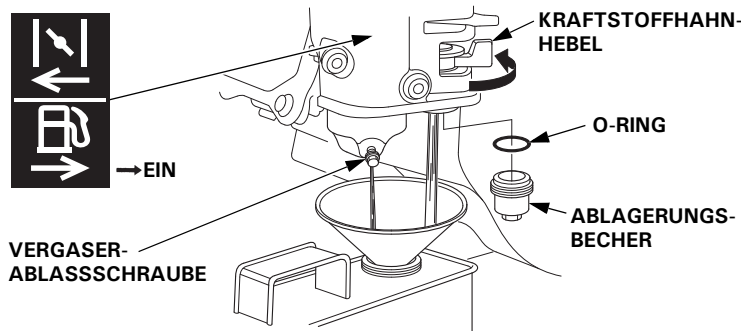
1. Der Benzinstabilisator ist gemäß den Herstelleranweisungen beizumischen.
2. Nach Zugabe eines Benzinstabilisators den Motor 10 Minuten lang im Freien laufen lassen, um sicherzugehen, dass das unbehandelte Benzin im Vergaser durch das behandelte Benzin ersetzt worden ist.
3. Den Motor stoppen.

**Entleeren von Kraftstofftank und Vergaser****⚠ WARNUNG**

Benzin ist äußerst feuergefährlich und explosiv, und Sie können beim Umgang mit Kraftstoff Verbrennungen oder schwere Verletzungen erleiden.

- Den Motor abstellen und abkühlen lassen.
- Hitze, Funken und Flammen fern halten.
- Nur im Freien tanken.
- Verschüttetes Benzin unverzüglich aufwischen.

1. Einen für Benzin zugelassenen Behälter unter den Vergaser stellen und einen Trichter verwenden, um kein Benzin zu verschütten.
2. Den Kraftstoffhahnhebel auf AUS stellen, die Vergaserablassschraube lösen, indem sie 1 bis 2 Drehungen gegen den Uhrzeigersinn bewegt wird, und das Benzin vom Vergaser ablassen (siehe Seite 6).
3. Den Ablagerungsbecher ausbauen, dann den Kraftstoffhahnhebel auf EIN stellen und das Benzin vom Kraftstofftank ablassen (siehe Seite 4).



4. Nachdem der Kraftstoff vollständig in den Behälter abgelaufen ist, die Vergaserablassschraube sicher anziehen.
5. Neuen O-Ring und Ablagerungsbecher wieder einbauen.
6. Den Kraftstoffhahnhebel auf AUS stellen.

**Motoröl**

1. Das Motoröl wechseln (siehe Seite 8).
2. Die Zündkerze herausdrehen (siehe Seite 12).
3. Einen Teelöffel (5 – 10 cm<sup>3</sup>) sauberes Motoröl in den Zylinder gießen.
4. Das Startseil einige Male ziehen, um das Öl im Zylinder zu verteilen.
5. Die Zündkerze wieder eindrehen.
6. Das Startseil langsam ziehen, bis Widerstand zu spüren ist. Dadurch werden die Ventile geschlossen, sodass keine Feuchtigkeit in den Zylinder des Motors gelangen kann. Das Startseil sachte zurückgehen lassen.

**Lagerungsvorkehrungen**

Soll der Motor mit Benzin in Kraftstofftank und Vergaser gelagert werden, ist es wichtig, die Gefahr einer Benzindampfentflammung zu verringern. Wählen Sie einen gut belüfteten Lagerraum fern von Geräten, die mit Flammen arbeiten, wie z. B. Brennofen, Wasserboiler oder Wäschetrockner. An dem Lagerort sollen außerdem keine funkenerzeugenden Elektromotoren oder Elektrowerkzeuge betrieben werden.

Vermeiden Sie nach Möglichkeit Lagerräume mit hoher Luftfeuchtigkeit, weil diese Rost und Korrosion begünstigt.

Den Motor während der Lagerung waagrecht halten. Neigen kann Auslaufen von Kraftstoff oder Öl verursachen.

Den Motor zum Schutz vor Staub abdecken, nachdem Motor und Auspuffanlage abgekühlt sind. Wenn Motor und Auspuffanlage heiß sind, können bestimmte Materialien sich entzünden oder schmelzen. Keine Plastikfolie als Staubschutz verwenden.

Eine undurchlässige Abdeckung schließt Feuchtigkeit um den Motor ein und begünstigt damit Rost und Korrosion.

Ist eine Batterie für Typen mit elektrischem Starter vorhanden, sollte die Batterie während der Lagerung des Motors einmal monatlich nachgeladen werden.

Dies trägt zu einer Verlängerung der Nutzungsdauer der Batterie bei.

**Wiederinbetriebnahme**

Überprüfen Sie den Motor gemäß der Beschreibung im Abschnitt **KONTROLLEN VOR DEM BETRIEB** dieses Handbuchs (siehe Seite 4).

Falls der Kraftstoff während der Lagerungsvorbereitung abgelassen wurde, den Tank mit frischem Benzin füllen. Wenn Sie einen Reservekanister zum Tanken verwenden, achten Sie darauf, dass er immer mit frischem Benzin gefüllt ist. Benzin oxidiert und altert mit der Zeit, wodurch Startprobleme verursacht werden.

Wenn der Zylinder während der Lagerungsvorbereitung mit einem Ölfilm überzogen wurde, raucht der Motor beim Starten kurzzeitig. Dies ist normal.

**TRANSPORT**

Wenn der Motor in Betrieb war, muss man ihn mindestens 15 Minuten lang abkühlen lassen, bevor man die motorgetriebene Ausrüstung auf das Transportfahrzeug lädt. Wenn Motor und Auspuffanlage heiß sind, kann man sich verbrennen, und entzündliche Materialien in der näheren Umgebung können Feuer fangen.

Den Motor beim Transport waagrecht halten, um Auslaufen von Kraftstoff vorzubeugen. Den Kraftstoffhahnhebel auf AUS stellen (siehe Seite 6).

## BEHEBUNG UNERWARTETER PROBLEME

### MOTOR SPRINGT NICHT AN

Mögliche Ursache	Korrektur
Batterie entladen.	Die Batterie nachladen.
Sicherung durchgebrannt.	Sicherung austauschen (S. 15).
Kraftstoffhahnhebel in Stellung AUS.	Den Hebel auf EIN stellen.
Choke offen.	Den Hebel auf ZU stellen, sofern der Motor nicht warm ist.
Motorschalter AUS.	Den Motorschalter in Stellung EIN bringen.
Niedriger Motorölstand (Modelle mit Ölwarnsystem).	Das empfohlene Öl bis zum vorgeschriebenen Stand einfüllen (S. 8).
Kraftstoffmangel.	Nachtanken (S. 8).
Minderwertiger Kraftstoff: Motor ohne Vorbehandlung oder Entleeren des Kraftstoffs gelagert oder minderwertiger Kraftstoff getankt.	Kraftstofftank und Vergaser entleeren (S. 14). Frisches Benzin einfüllen (S. 8).
Zündkerze defekt oder verschmutzt oder falscher Elektrodenabstand.	Elektrodenabstand einstellen oder die Zündkerze austauschen (S. 12).
Zündkerze nass (Motor geflutet).	Die Zündkerze trocknen und wieder einbauen. Den Motor mit dem Gashebel auf MAX. starten.
Kraftstofffilter verstopft, Vergaserstörung, Zündungsstörung, festsitzende Ventile usw.	Den Motor zum Kundendienst bringen oder das Werkstatthandbuch hinzuziehen.

### MOTORLEISTUNGSMANGEL

Mögliche Ursache	Korrektur
Filtereinsätze verstopft.	Filtereinsatz reinigen oder austauschen (S. 10–12).
Minderwertiger Kraftstoff: Motor ohne Vorbehandlung oder Entleeren des Kraftstoffs gelagert oder minderwertiger Kraftstoff getankt.	Kraftstofftank und Vergaser entleeren (S. 14). Frisches Benzin einfüllen (S. 8).
Kraftstofffilter verstopft, Vergaserstörung, Zündungsstörung, festsitzende Ventile usw.	Den Motor zum Kundendienst bringen oder das Werkstatthandbuch hinzuziehen.

### SICHERUNGSUSTAUSCH (Typen mit entsprechender Ausstattung)

Die Starterrelaisschaltung und die Batterie-Ladeschaltung sind durch eine Sicherung geschützt. Falls die Sicherung durchbrennt, funktioniert der elektrische Starter nicht. Der Motor kann manuell gestartet werden, falls die Sicherung durchbrennt, aber die Batterie wird nicht durch den laufenden Motor geladen.

- Die 6 × 12 mm-Spezialschraube von der hinteren Abdeckung des Motorschaltkastens herausdrehen und die hintere Abdeckung abnehmen.
- Den Sicherungsdeckel abnehmen, dann die Sicherung herausziehen und überprüfen.

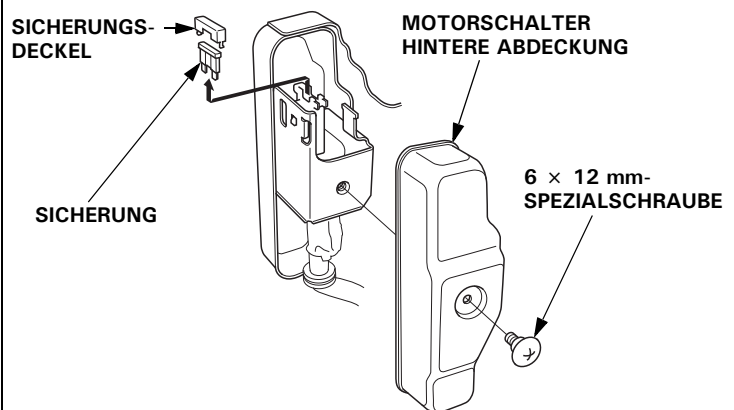
Eine durchgebrannte Sicherung entsorgen. Eine neue Sicherung mit demselben Nennwert wie die ausgebaute Sicherung einbauen und die Abdeckung wieder anbringen.

Bei Fragen zum Nennwert der ursprünglichen Sicherung wenden Sie sich bitte an Ihren Honda-Wartungshändler.

#### ACHTUNG

*Niemals eine Sicherung mit einem höheren Nennwert als ursprünglich vorgesehen verwenden. Es besteht die Gefahr von Schäden an der Elektrik und Brandgefahr.*

- Die hintere Abdeckung wieder anbringen. Die 6 × 12 mm-Schraube einbauen und anziehen.

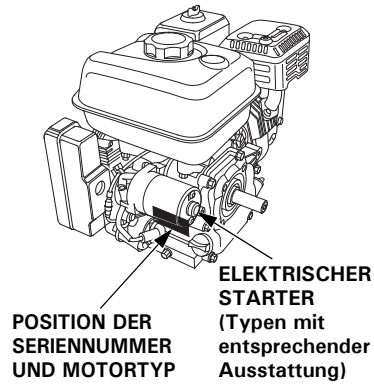


Häufiger Sicherungsausfall ist gewöhnlich ein Anzeichen für einen Kurzschluss oder eine Überlastung in der Elektrik. Falls die Sicherung häufig durchbrennt, bringen Sie den Motor zur Reparatur zu einem Honda-Wartungshändler.

## TECHNISCHE INFORMATION

### Position der Seriennummer

Tragen Sie bitte Motorseriennummer, Typ und Kaufdatum in die Felder unten ein. Sie benötigen diese Information zur Bestellung von Ersatzteilen, bei technischen Fragen und bei Nachfragen zur Garantie.



Motorseriennummer: \_\_\_\_\_

Motortyp: \_\_\_\_\_

Kaufdatum: \_\_\_\_ / \_\_\_\_ / \_\_\_\_

### Batterieanschlüsse für elektrischen Starter (Typen mit entsprechender Ausstattung)

Eine 12 Volt-Batterie mit einer Amperestundenzahl von mindestens 18 Ah verwenden.

Darauf achten, dass die Batterie nicht mit vertauschter Polarität angeschlossen wird, weil dadurch das Batterie-Ladesystem kurzgeschlossen wird. Stets das positive (+) Batteriekabel vor dem negativen (-) Batteriekabel anklemmen, damit die Werkzeuge keinen Kurzschluss verursachen können, falls sie beim Anziehen der positiven (+) Batteriekabelklemme ein geerdetes Teil berühren.

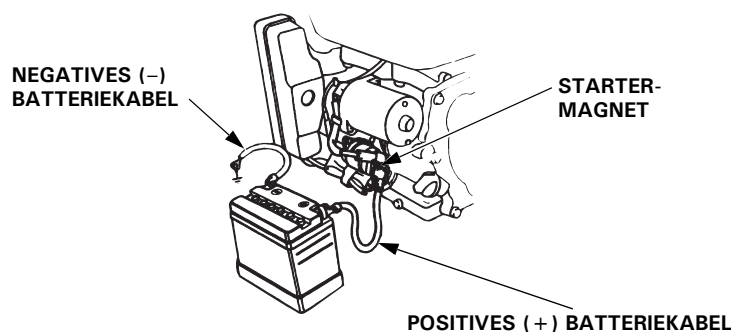
### ⚠️ WARNUNG

Bei Nichteinhaltung des korrekten Verfahrens kann eine Batterie explodieren und schwere Verletzungen bei Umstehenden verursachen.

Funken, offene Flammen und brennende Zigaretten usw. von der Batterie fern halten.

**WARNUNG:** Batteriepole, -klemmen und zugehöriges Zubehör enthalten Blei und Bleiverbindungen. **Nach Handhabung Hände waschen.**

1. Das positive (+) Batteriekabel wie gezeigt an die Startermagnetklemme anschließen.
2. Das negative (-) Batteriekabel an einer Motorbefestigungsschraube, Rahmenschraube oder einer anderen guten Motormasseklemme anschließen.
3. Das positive (+) Batteriekabel wie gezeigt an den Pluspol (+) der Batterie anschließen.
4. Das negative (-) Batteriekabel wie gezeigt an den Minuspol (-) der Batterie anschließen.
5. Die Klemmen und Kabelenden einfetten.

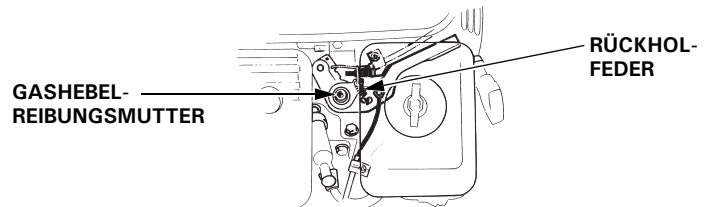


### Fernsteuergestänge

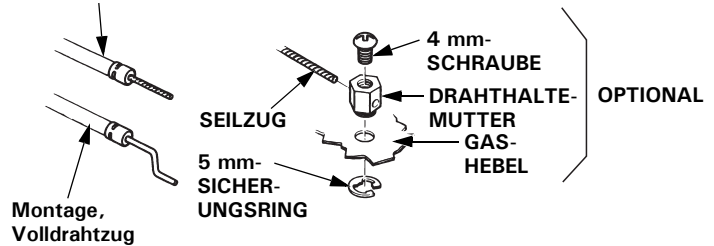
Gas- und Choke-Hebel sind mit Löchern für optionale Seilzugbefestigung versehen. Die folgenden Abbildungen zeigen Installationsbeispiele für einen Volldrahtzug und einen flexiblen Flechtdrahtzug. Bei Verwendung eines flexiblen Flechtdrahtzugs ist eine Rückholfeder anzubringen, wie gezeigt.

Bei Betätigung der Drosselklappe über fernmontierte Steuerung muss die Gashebel-Reibungsmutter gelöst werden.

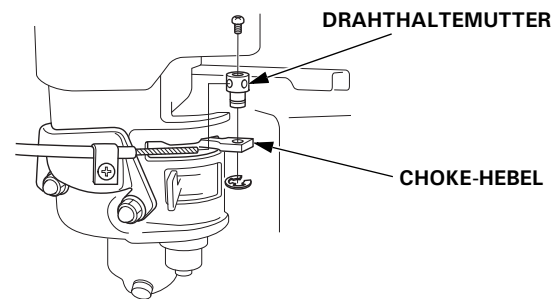
#### FERNBEDIENMECHANIK FÜR GAS



#### Montage, flexibler Volldrahtzug



#### FERNBEDIENMECHANIK FÜR CHOKE





### Vergasermodifikationen für Betrieb in Höhenlagen

In Höhenlagen ist das Standard-Kraftstoff-Luftgemisch des Vergasers zu fett. Dies verursacht sowohl einen Leistungsverlust als auch erhöhten Kraftstoffverbrauch. Ein sehr fettes Gemisch führt auch zu einer Verschmutzung der Zündkerze und zu Startproblemen. Längerzeitiger Betrieb in einer Höhenlage, die nicht in den Bereich fällt, für den dieser Motor als geeignet befunden worden ist, kann erhöhte Emissionswerte zur Folge haben.

Die Motorleistung bei Betrieb in Höhenlagen kann durch entsprechende Vergasermodifikationen verbessert werden. Wenn der Motor stets in Höhenlagen über 1.500 m betrieben wird, lassen Sie diese Vergasermodifikationen von Ihrem Wartungshändler vornehmen. Wenn der Motor in Höhenlagen mit den entsprechenden Vergasermodifikationen betrieben wird, erfüllt er während seiner gesamten Lebensdauer jede Emissionsnorm.

Selbst bei Vergasermodifikation nimmt die Motorleistung pro 300 m Höhenzunahme um etwa 3,5 % ab. Ohne Vergasermodifikation ist die Auswirkung der Höhenlage auf die Motorleistung noch größer.

#### ACHTUNG

*Wenn der Vergaser für Betrieb in Höhenlagen modifiziert worden ist, wird bei Betrieb in niedrigeren Lagen ein zu mageres Gemisch aufbereitet. Betrieb mit einem modifizierten Vergaser in Höhenlagen unter 1.500 m kann zu Motorheißlauf und schweren Motorschäden führen. Für Gebrauch in niedrigeren Höhen lassen Sie den Vergaser von Ihrem Wartungshändler auf die ursprünglichen Werksspezifikationen zurückstellen.*

### Informationen zum Schadstoffbegrenzungssystem

#### Garantie für das Schadstoffbegrenzungssystem

Ihr neuer Honda erfüllt die Emissionsvorschriften sowohl der US-Umweltbehörde EPA als auch des US-Bundesstaats Kalifornien. American Honda bietet für in allen 50 Bundesstaaten vertriebenen Honda Power Equipment Motoren die gleichen Garantieleistungen für Emissionen. In allen Bereichen der Vereinigten Staaten ist Ihr Honda Power Equipment Motor so konzipiert, gebaut und ausgerüstet, dass er die Emissionsvorschriften für Motoren mit Fremdzündung sowohl der US-Umweltbehörde EPA als auch des California Air Resources Board erfüllt.

#### Garantieleistungen

CARB- und EPA-zertifizierte Honda Power Equipment Motoren sind durch diese Garantie vor Mängeln in Material und Verarbeitung geschützt, welche ein Einhalten der anwendbaren EPA- und CARB-Emissionsvorschriften verhindern würden, und zwar für einen Zeitraum von mindestens 2 Jahren bzw. die Dauer der beschränkten *Verteiler-Garantie für Honda Power Equipment* ab dem ursprünglichen Datum der Lieferung an den Endabnehmer, wobei der längere Zeitraum maßgebend ist. Diese Garantie ist für die Dauer der Garantiezeit auf jeden nachfolgenden Käufer übertragbar. Garantiereparaturen erfolgen ohne Kosten für Diagnose, Teile und Arbeit. Für Informationen darüber, wie ein Garantieanspruch eingereicht und geltend gemacht oder eine Dienstleistung erhalten werden kann, wenden Sie sich an Ihren autorisierten Händler für Honda Power Equipment oder folgendermaßen an American Honda:

E-Mail: [powerequipmentemissions@ahm.honda.com](mailto:powerequipmentemissions@ahm.honda.com)

Telefon: (888) 888-3139

Abgedeckt sind alle diejenigen Komponenten, deren Ausfall die Emissionen geregelter Schadstoffe oder Verdunstungsemissionen des Motors erhöhen würden. Eine Liste der spezifischen Komponenten befindet sich in der separat mitgelieferten Emissions-Garantieerklärung. Spezifische Garantiebedingungen, Abdeckung, Einschränkungen und Art und Weise des Ersuchens von Garantieleistungen sind ebenfalls in der separat mitgelieferten Emissions-Garantieerklärung festgelegt. Die Emissions-Garantieerklärung ist außerdem auf der Honda Power Equipment Website oder unter folgendem Link vorzufinden:

<http://powerequipment.honda.com/support/warranty>

### Emissionsursache

Durch den Verbrennungsprozess werden Kohlenmonoxid, Stickstoffoxide und Kohlenwasserstoffe erzeugt. Die Kontrolle von Kohlenwasserstoffen und Stickstoffoxiden ist besonders wichtig, da diese unter gewissen Bedingungen bei Sonnenbestrahlung Reaktionen eingehen und photochemischen Smog erzeugen. Kohlenmonoxid reagiert nicht auf gleiche Weise, ist jedoch giftig.

Zur Verminderung der Abgabe von Kohlenmonoxid, Stickstoffoxiden und Kohlenwasserstoffen verwendet Honda angemessene Kraftstoff-/Luftverhältnisse und andere Schadstoffbegrenzungssysteme. Außerdem reduzieren spezielle Bauteile und Steuerungstechnologien in Honda-Kraftstoffsystemen die Verdunstungsemissionen.

### US, California Clean Air Act und Environment Canada

EPA-, kalifornische, und kanadische Vorschriften verlangen, dass alle Hersteller den Betrieb und die Wartung ihrer Schadstoffbegrenzungssysteme dokumentieren.

Die folgenden Anweisungen und Verfahren müssen eingehalten werden, um Emissionen Ihres Honda-Motors innerhalb der Emissionsnormen zu halten.

### Unsachgemäße Eingriffe und Modifikationen

#### ACHTUNG

*Unsachgemäße Eingriffe in und Veränderungen am Schadstoffbegrenzungssystem können dazu führen, dass die Schadstoffe über die gesetzlich zulässigen Grenzen ansteigen.*

Als unsachgemäße Eingriffe gelten unter anderem:

- Abnahme oder Änderung irgendeines Teils des Einlass-, Kraftstoff- und Auslasssystems.
- Änderung oder Außerkraftsetzung des Reglergestänges oder des Drehzahleinstellmechanismus, sodass der Motor außerhalb seiner Design-Parameter läuft.

### Probleme, die sich auf Emissionen nachteilig auswirken können

Wenn Sie eines der folgenden Symptome feststellen, lassen Sie den Motor von Ihrem Wartungshändler inspizieren und reparieren.

- Startprobleme oder Abwürgen nach Start.
- Rauer Leerlauf.
- Fehlzündungen oder Nachbrenner unter Last.
- Nachbrenner (Rückzünden).
- Schwarzes Abgas oder hoher Kraftstoffverbrauch.

### Austauschteile

Die Schadstoffbegrenzungssysteme Ihres neuen Honda-Motors wurden in Übereinstimmung mit den EPA-, kalifornischen und kanadischen Emissionsvorschriften konstruiert, gefertigt und zertifiziert. Bei jeder Wartungsarbeit sollten Honda Original-Ersatzteile verwendet werden, falls erforderlich. Diese Original-Austauschteile sind nach denselben Normen wie die ursprünglichen Teile gefertigt, so dass Sie auf deren Eignung und Leistung vertrauen können. Honda kann die Emissionsgarantieleistung nicht ausschließlich aufgrund der Benutzung von anderen als Honda-Ersatzteilen oder der Ausführung von Wartungsarbeiten an anderer Stelle als einem autorisierten Honda-Händler verweigern. Sie dürfen vergleichbare EPA-zertifizierte Teile verwenden und Wartungsarbeiten an anderen als Honda-Standorten vornehmen lassen. Durch den Gebrauch von Austauschteilen, die nicht dem ursprünglichen Design und der Qualität der Original-Austauschteile entsprechen, kann die Wirksamkeit des gesamten Schadstoffbegrenzungssystems jedoch gemindert werden.

Zubehörteile-Hersteller sind dafür verantwortlich, dass ihre Produkte die Schadstoffbegrenzung nicht negativ beeinflussen. Ein Hersteller oder Nachbauer eines Teils muss bescheinigen, dass der Gebrauch dieses Teils nicht zu einer Verletzung der Emissionsvorschriften führt.

**Wartung**

Als der Besitzer eines Power Equipment Motors sind Sie verantwortlich für die Umsetzung aller in der Bedienungsanleitung aufgeführten erforderlichen Wartungsarbeiten. Honda empfiehlt zwar, dass Sie alle Belege für an Ihrem Power Equipment Motor ausgeführte Wartungsarbeiten aufbewahren, kann die Garantieleistung jedoch nicht ausschließlich aufgrund fehlender Belege oder versäumter planmäßiger Wartungsarbeiten verweigern.

Den WARTUNGSPLAN auf Seite 7 einhalten.

Dieser Plan beruht auf der Annahme, dass der Motor für den vorgesehenen Zweck eingesetzt wird. Fortgesetzter Betrieb unter hoher Last oder hohen Temperaturen bzw. in staubiger Umgebung erfordert häufigere Wartung.

**Abscheidungsgrad****(Für Vertrieb in Kalifornien zertifizierte Modelle)**

Motoren mit Zertifizierung für eine Emissionshaltbarkeitsdauer in Übereinstimmung mit den California Air Resources Board-Anforderungen sind mit einem Abscheidungsgrad-Informationsetikett versehen.

Anhand des Balkendiagramms können Sie die Emissionseigenschaften von Motoren vergleichen. Je niedriger der Abscheidungsgrad, desto geringer ist die Luftverschmutzung.

Die Haltbarkeitsangabe gibt Auskunft über die Zeitdauer, während der die Emissionseigenschaften des Motors gewährleistet sind.

Der beschreibende Begriff gibt die Nutzdauer für das Schadstoffbegrenzungssystem des Motors an. Weitere Informationen entnehmen Sie bitte der *Garantie für das Schadstoffbegrenzungssystem*.

Beschreibender Begriff	Betrifft Emissionshaltbarkeitsdauer
Mäßig	50 Stunden (0 bis einschließlich 80 cm <sup>3</sup> ) 125 Stunden (mehr als 80 cm <sup>3</sup> )
Mittelmäßig	125 Stunden (0 bis einschließlich 80 cm <sup>3</sup> ) 250 Stunden (mehr als 80 cm <sup>3</sup> )
Erweitert	300 Stunden (0 bis einschließlich 80 cm <sup>3</sup> ) 500 Stunden (mehr als 80 cm <sup>3</sup> ) 1.000 Stunden (225 cm <sup>3</sup> und mehr)

**Technische Daten****GX120 (Ausführung S mit Zapfwelle, mit Kraftstofftank)**

Länge × Breite × Höhe	297 × 346 × 329 mm
Trockenmasse [Gewicht]	13,0 kg
Motorotyp	4-Takt, OHV (hängendes Ventil), Einzylinder
Hubraum [Bohrung × Hub]	118 cm <sup>3</sup> [60,0 × 42,0 mm]
Nettoleistung (nach SAE J1349*)	2,6 kW (3,5 PS) bei 3.600 U/min
Max. Nettodrehmoment (nach SAE J1349*)	7,3 N·m (0,74 kgf·m) bei 2.500 U/min
Motorölkapazität	0,56 L
Kraftstofftankinhalt	2,0 L
Kühlsystem	Gebläsekühlung
Zündsystem	Transistor-Magnetzündung
Drehrichtung der Zapfwelle	Gegen den Uhrzeigersinn

**GX160 (Ausführung S mit Zapfwelle, mit Kraftstofftank)**

Länge × Breite × Höhe	304 × 362 × 346 mm
Trockenmasse [Gewicht]	15,1 kg
Motorotyp	4-Takt, OHV (hängendes Ventil), Einzylinder
Hubraum [Bohrung × Hub]	163 cm <sup>3</sup> [68,0 × 45,0 mm]
Nettoleistung (nach SAE J1349*)	3,6 kW (4,9 PS) bei 3.600 U/min
Max. Nettodrehmoment (nach SAE J1349*)	10,3 N·m (1,05 kgf·m) bei 2.500 U/min
Motorölkapazität	0,58 L
Kraftstofftankinhalt	3,1 L
Kühlsystem	Gebläsekühlung
Zündsystem	Transistor-Magnetzündung
Drehrichtung der Zapfwelle	Gegen den Uhrzeigersinn

**GX200 (Ausführung S mit Zapfwelle, mit Kraftstofftank)**

Länge × Breite × Höhe	313 × 376 × 346 mm
Trockenmasse [Gewicht]	16,1 kg
Motorotyp	4-Takt, OHV (hängendes Ventil), Einzylinder
Hubraum [Bohrung × Hub]	196 cm <sup>3</sup> [68,0 × 54,0 mm]
Nettoleistung (nach SAE J1349*)	4,3 kW (5,8 PS) bei 3.600 U/min
Max. Nettodrehmoment (nach SAE J1349*)	12,4 N·m (1,26 kgf·m) bei 2.500 U/min
Motorölkapazität	0,6 L
Kraftstofftankinhalt	3,1 L
Kühlsystem	Gebläsekühlung
Zündsystem	Transistor-Magnetzündung
Drehrichtung der Zapfwelle	Gegen den Uhrzeigersinn

\* Die Nennleistung des in diesem Dokument angegebenen Motors ist die Nettoleistung, die an einem Produktionsmotor für das Motormodell getestet und gemäß SAE J1349 bei 3.600 U/min (Nettoleistung) und bei 2.500 U/min (Max. Nettodrehmoment) gemessen wurde. Massenproduktionsmotoren können von diesem Wert abweichen.  
Die tatsächliche Leistung des im Endprodukt eingebauten Motors hängt von zahlreichen Faktoren ab, u. a. von der Betriebsdrehzahl des Motors im Einsatz, den Umweltbedingungen, der Wartung und anderen Variablen.

**Abstimmspezifikationen GX120/160/200**

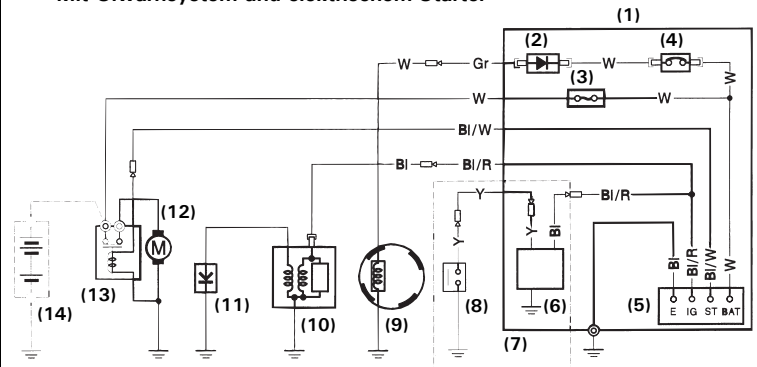
POSITION	SPEZIFIKATION	WARTUNG
Elektrodenabstand	0,7 – 0,8 mm	Siehe Seite: 12
Leerlaufdrehzahl	1.400 <sup>+200</sup> / <sub>-150</sub> U/min	Siehe Seite: 13
Ventilspiel (kalt)	GX120 GX200	EIN: 0,15 ± 0,02 mm AUS: 0,20 ± 0,02 mm
	GX160	EIN: 0,08 ± 0,02 mm AUS: 0,10 ± 0,02 mm
	Wenden Sie sich an Ihren autorisierten Honda-Händler	
Andere Spezifikationen	Keine weiteren Einstellungen erforderlich.	

**Schnellverweisinformation**

Kraftstoff	Bleifreies Benzin (Siehe Seite 8)	
	USA	ROZ + MOZ/2 = 86 oder höher
	Außer USA	Research-Oktananzahl 91 oder höher
Motoröl	SAE 10W-30, API SJ oder höher, für allgemeinen Gebrauch. Siehe Seite 8.	
	Gleiches Öl wie Motoröl, siehe oben (Typen mit entsprechender Ausstattung).	
Untersetzungsgetriebeöl	Gleiches Öl wie Motoröl, siehe oben (Typen mit entsprechender Ausstattung).	
Zündkerze	BPR6ES (NGK) W20EPR-U (DENSO)	
Wartung	Vor jedem Gebrauch:	
	<ul style="list-style-type: none"> <li>• Den Motorölstand kontrollieren. Siehe Seite 8.</li> <li>• Das Untersetzungsgetriebeöl prüfen (Typen mit entsprechender Ausstattung). Siehe Seite 8–10.</li> <li>• Den Luftfilter kontrollieren. Siehe Seite 10.</li> </ul>	
	Erste 20 Stunden:	
<ul style="list-style-type: none"> <li>• Motoröl wechseln. Siehe Seite 8.</li> <li>• Das Untersetzungsgetriebeöl wechseln (Typen mit entsprechender Ausstattung). Siehe Seite 10.</li> </ul>		
Nachfolgend: Siehe Wartungsplan auf Seite 7.		

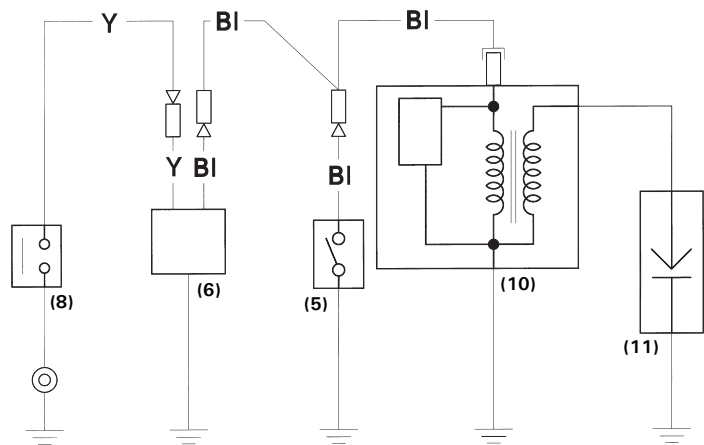
**Schaltsschemata**

**Mit Ölwarnsystem und elektrischem Starter**



	IG	E	BAT	ST
AUS	o-o			
EIN				
START			o-o	

**Mit Ölwarnsystem und ohne elektrischen Starter**



	IG	E
AUS	o-o	
EIN		

- (1) SCHALTKASTEN
- (2) GLEICHRICHTER
- (3) SICHERUNG
- (4) SCHUTZSCHALTER
- (5) MOTORSCHALTER
- (6) ÖLWARNEINHEIT
- (7) Ausführung mit Ölwarneinheit
- (8) ÖLSTANDSCHALTER
- (9) LADESPULE
- (10) ZÜNDSPULE
- (11) ZÜNDKERZE
- (12) STARTERMOTOR
- (13) STARTERMAGNET
- (14) BATTERIE (12 V)

Bl	Schwarz	Br	Braun
Y	Gelb	O	Orange
Bu	Blau	Lb	Hellblau
G	Grün	Lg	Hellgrün
R	Rot	P	Rosa
W	Weiß	Gr	Grau

**VERBRAUCHERINFORMATION****Garantie und Vertrieb-/Händlersuchinformation**

**Vereinigte Staaten, Puerto Rico und Amerikanische Jungferninseln:**  
Besuchen Sie unsere Website: [www.honda-engines.com](http://www.honda-engines.com)

**Kanada:**  
Wählen Sie (888) 9HONDA9  
oder besuchen Sie unsere Website: [www.honda.ca](http://www.honda.ca)

**Für europäischen Bereich:**  
Besuchen Sie unsere Website: <http://www.honda-engines-eu.com>

**Australien:**  
Wählen Sie (03) 9270 1348  
oder besuchen Sie unsere Website: [www.hondampe.com.au](http://www.hondampe.com.au)

**Kundendienstinformation**

Das Wartungshändlerpersonal besteht aus geschulten Fachkräften. Sie können kompetente Antworten auf alle Ihre Fragen erwarten. Falls Sie ein Problem haben, das bei Ihrem Händler nicht zufrieden stellend gelöst wird, diskutieren Sie es bitte mit dem Management des Betriebs. Der Wartungsmanager, Geschäftsführer oder Besitzer kann helfen. Fast alle Probleme können so gelöst werden.

**Vereinigte Staaten, Puerto Rico und Amerikanische Jungferninseln:**  
Falls Sie mit der vom Management des Händlerbetriebs getroffenen Entscheidung nicht zufrieden sind, wenden Sie sich an den regionalen Honda-Motorverteiler Ihres Gebiets.

Falls Sie nach Rücksprache mit dem regionalen Motorverteiler immer noch nicht zu einem zufrieden stellenden Ergebnis gekommen sind, können Sie mit der Honda-Geschäftsstelle in Verbindung treten, wie angegeben.

**Alle übrigen Gebiete:**  
Falls Sie mit der vom Management des Händlerbetriebs getroffenen Entscheidung nicht zufrieden sind, wenden Sie sich an die Honda-Geschäftsstelle, wie angegeben.

**«Honda-Geschäftsstelle»**

Wenn Sie schreiben oder anrufen, geben Sie bitte diese Informationen an:

- Name des Ausrüstungsherstellers und Modellnummer der Ausrüstung, an der der Motor montiert ist
- Motormodell, Seriennummer und Typ (siehe Seite 16)
- Name des Händlers, bei dem Sie den Motor gekauft haben
- Name, Adresse und Kontaktperson des Händlers, der Ihren Motor wartet
- Kaufdatum
- Ihr Name, Ihre Adresse und Ihre Telefonnummer
- Ausführliche Beschreibung des Problems

**Vereinigte Staaten, Puerto Rico und Amerikanische Jungferninseln:**

**American Honda Motor Co., Inc.**  
Power Equipment Division  
Customer Relations Office  
4900 Marconi Drive  
Alpharetta, GA 30005-8847

Oder telefonisch:  
(770) 497-6400  
(888) 888-3139 gebührenfrei  
Mo–Fr 08:30–19:00 Uhr (US ET)

**Kanada:**

**Honda Canada, Inc.**  
180 Honda Blvd.  
Markham, ON L6C 0H9

Telefon: (888) 9HONDA9 Gebührenfrei  
(888) 946-6329  
Fax: (877) 939-0909 Gebührenfrei

**Australien:**

**Honda Australia Motorcycle and Power Equipment Pty. Ltd.**  
1954–1956 Hume Highway  
Campbellfield Victoria 3061

Telefon: (03) 9270 1111  
Fax: (03) 9270 1133

**Für europäischen Bereich:**

**Honda Motor Europe Logistics NV.**  
European Engine Center

<http://www.honda-engines-eu.com>

**Alle übrigen Gebiete:**

Lassen Sie sich bitte vom in Ihrem Gebiet zuständigen Honda-Vertriebshändler beraten.

**HONDA**  
The Power of Dreams



# Wartungsnachweis



**Garantieanspruch für dieses Gerät besteht nur bei Durchführung der vorgeschriebenen Wartungsarbeiten (durch eine autorisierte Fachwerkstatt)! Nach jeder erfolgten Durchführung eines Wartungsintervalls muss unverzüglich dieser Wartungsnachweis (mit Unterschrift u. Stempel) an uns übermittelt werden. <sup>1)</sup>**

<sup>1)</sup> per E-Mail an: [service@probst-handling.de](mailto:service@probst-handling.de) / per Fax oder Post

Betreiber: \_\_\_\_\_  
 Gerätetyp: \_\_\_\_\_ Artikel-Nr.: \_\_\_\_\_  
 Geräte-Nr.: \_\_\_\_\_ Baujahr: \_\_\_\_\_

Wartungsarbeiten nach 25 Betriebsstunden		
Datum:	Art der Wartung:	Wartung durch Firma:
		Stempel
		.....
		Name / Unterschrift

Wartungsarbeiten nach 50 Betriebsstunden		
Datum:	Art der Wartung:	Wartung durch Firma:
		Stempel
		.....
		Name / Unterschrift
		Wartung durch Firma:
		Stempel
		.....
		Name / Unterschrift
		Wartung durch Firma:
		Stempel
		.....
		Name / Unterschrift

Wartungsarbeiten 1x jährlich		
Datum:	Art der Wartung:	Wartung durch Firma:
		Stempel
		.....
		Name / Unterschrift
		Wartung durch Firma:
		Stempel
		.....
		Name / Unterschrift

DE







**SH-3500-B / SH-3500-B-FFS**



GB | Operating Instructions

## EC-Declaration of Conformity

Description: **Vacuum-Lifting-Device SH-3500-B**  
Type: SH-3500-B /SH-3500-B-FFS  
Order number: 52400041 / 52400047

Manufacturer: Probst GmbH  
Gottlieb-Daimler-Straße 6  
71729 Erdmannhausen, Germany  
info@probst-handling.de  
www.probst-handling.com



Importer: Probst Ltd  
Unit 2 Fletcher House  
Stafford Park 17  
Telford Shropshire TF3 3DG, United  
Kingdom  
www.probst-handling.co.uk  
sales@probst-handling.co.uk



The machine described above complies with the relevant requirements of the following EU directives:

### EC-machinery directive 2006/42/EC

The following standards and technical specifications were used:

#### DIN EN ISO 12100

Safety of machinery - General principles for design - Risk assessment and risk reduction (ISO 12100:2010)

#### DIN EN ISO 13857

Safety of machinery - safety distances to prevent hazard zones being reached by upper and lower limbs (ISO 13857:2008)

#### DIN EN 1012-1 / DIN EN 1012-2

Compressors and vacuum pumps; Safety requirements part 1 and 2.

#### DIN EN 60204-1 (IEC 60204-1)

Safety of machinery, electrical equipment of industrial machines. Part 1: General requirements.

#### 2014/30/EU (Electromagnetic compatibility)

#### Authorized person for EC-documentation:

Name: Jean. Holderied  
Address: Probst GmbH; Gottlieb-Daimler-Straße 6; 71729 Erdmannhausen, Germany

#### Authorized person for UK-documentation:

Name: Nigel Hughes  
Address: Probst Ltd ; Unit 2 Fletcher House; Stafford Park 17; Telford Shropshire TF3 3DG, United Kingdom

Signature, information to the subscriber:

Erdmannhausen, 06.10.2023.....  
(Eric Wilhelm, Managing Director)



<b>1</b>	<b>Safety Instructions</b> .....	<b>3</b>
1.1	Classification of safety instructions .....	3
1.2	Warnings .....	4
1.3	Mandatory symbols .....	4
1.4	Safety Marking.....	5
1.5	Regulations in these instructions.....	7
1.6	General safety instructions.....	7
1.7	Intended use.....	9
1.8	Operator duties.....	11
1.9	Installation location/workplace requirements .....	12
1.9.1	Installation location requirements.....	12
1.9.2	Workplace requirements .....	13
1.10	Danger zone definition .....	13
1.11	Emissions .....	14
1.12	Personal protective equipment.....	15
1.12.1	Installation/decommissioning and disposal of the lifting device.....	15
1.12.2	Operating the lifting device.....	15
1.12.3	Troubleshooting/maintenance of the lifting device .....	15
<b>2</b>	<b>Product Description</b> .....	<b>16</b>
2.1	Components .....	16
2.2	Operating elements .....	19
2.2.1	Gasoline motor .....	19
2.2.2	Control panel .....	20
2.2.3	Radio remote control (optional).....	20
2.3	Type plate.....	21
2.4	Vacuum generator.....	21
2.5	Suction plates .....	21
2.6	Safety features .....	21
<b>3</b>	<b>Technical data</b> .....	<b>22</b>
<b>4</b>	<b>Delivery, Packaging and Transport</b> .....	<b>23</b>
4.1	Delivery.....	23
4.1.1	Included in delivery.....	23
4.2	Packaging.....	23
4.3	Transport .....	23
4.4	Removing the lifting device from the pallet .....	24
<b>5</b>	<b>Start of Operations</b> .....	<b>25</b>
5.1	Tool List.....	25
5.2	Fastening lifting device.....	25
5.3	Attaching the suction plate to the lifting device .....	26
5.4	Changing the suction plate.....	28
5.5	Use of the spreader bar with 2 suction plates .....	28
5.5.1	Attaching the safety chain (of the optional spreader bar) .....	29
5.6	Refueling the lifting device .....	30



<b>6</b>	<b>Operation .....</b>	<b>31</b>
6.1	General safety instructions regarding operation .....	31
6.2	Inspections before starting work.....	33
6.3	What to do in an emergency .....	33
6.4	Remote control option .....	33
6.5	Load characteristics .....	34
6.5.1	Handling moist loads .....	35
6.6	Starting the gasoline motor .....	35
6.6.1	Starting with the electrical starter .....	35
6.6.2	Starting with the pull cord (if the battery is empty, for example) .....	37
6.7	Handling a load.....	37
6.7.1	Lifting the load – applying suction .....	37
6.7.2	Attaching the load securing chain .....	38
6.7.3	Guiding the load .....	39
6.7.4	Putting the load down – releasing .....	40
6.8	Stopping the motor .....	41
<b>7</b>	<b>Storage .....</b>	<b>42</b>
7.1	Parking the lifting device .....	42
7.2	Setting the lifting device down on the support feet / wheel set .....	43
7.3	Vacuum pump .....	45
7.4	Gasoline motor .....	45
7.5	Starter battery.....	45
<b>8</b>	<b>Troubleshooting .....</b>	<b>46</b>
<b>9</b>	<b>Maintenance.....</b>	<b>48</b>
9.1	General Notes .....	48
9.2	Vacuum pump .....	48
9.2.1	Oil refilling.....	49
9.2.2	Replacing the oil trap.....	50
9.3	Gasoline motor .....	50
9.4	V-belt .....	50
9.5	Starter battery.....	51
9.6	Suction plates/sealing lips .....	51
9.7	Inspecting safety features .....	51
9.7.1	Inspect flashing light.....	52
9.7.2	Inspecting suction hoses and clamps .....	52
9.7.3	Check airtightness.....	52
9.8	Vacuum filters.....	53
9.9	Draining the condensation water.....	53
9.10	Maintenance schedule .....	54
9.11	Annual inspection .....	55
9.12	Cleaning .....	57
9.13	Spare parts .....	57
<b>10</b>	<b>Decommissioning and Disposal .....</b>	<b>58</b>

# 1 Safety Instructions

## 1.1 Classification of safety instructions


### Danger

This warning informs the user of a risk that will result in death or serious injury if it is not avoided.

 <b>DANGER</b>	
	<b>Type and source of danger</b> Consequence ► Remedial action


### Warning

This warning informs the user of a risk that could result in death or serious injury if it is not avoided.

 <b>WARNING</b>	
	<b>Type and source of danger</b> Consequence ► Remedial action

### Caution

This warning informs the user of a risk that could result in injury if it is not avoided.

 <b>CAUTION</b>	
	<b>Type and source of danger</b> Consequence ► Remedial action











### Attention

This warning informs the user of a risk that could result in damage to property if it is not avoided.

<b>ATTENTION</b>	
	<b>Type and source of danger</b> Consequence ► Remedial action







## 1.2 Warnings

Explanation of the warning symbols used in the operating and maintenance instructions.


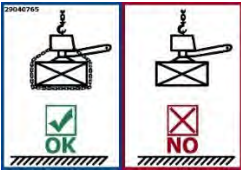
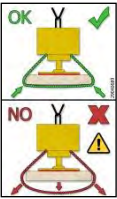
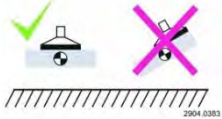
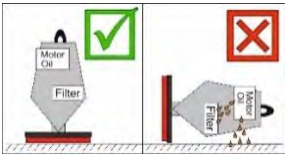
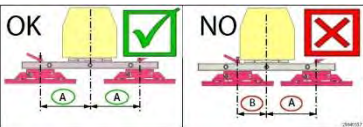
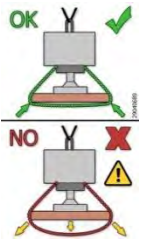


Warning symbol	Description	Warning symbol	Description
	General warning symbol		Explosive atmosphere
	Hand injury		Flying debris
	Suspended load		Crushing injury
	Vacuum		Fall hazard
	Falling parts		Hearing damage









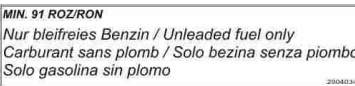

## 1.3 Mandatory symbols

Explanation of the mandatory symbols used in the operating and maintenance instructions.




Mandatory symbols	Description	Mandatory symbols	Description
	Wear ear protectors		Wear protective work shoes
	Wear protective gloves		Disconnect mains plug
	Adhere to the operating instructions		Wear eye protection

## 1.4 Safety Marking


WARNING SIGN			
Symbol	Meaning	Order-No.:	
	It is not allowed to be under hanging loads. <b>Danger to life!</b>	29040210 29040209 29040204	30 mm 50 mm 80 mm
	The sucked load must never be lifted and transported without additional securing by the load-securing-chain.	29040765	100 x70 mm
	Load-securing-chain must fit tightly to the load. Load-securing-chain should never hang loosely under the load!	29040689	70x41 mm
	Do not lift any components off-centre.	29040383 29040594	102x52 65x33
	Store and transport the device only in a vertical position (standing) - never horizontally (lying), because otherwise motor oil flows into the air filter. The consequences can be start problems and strong smoke emission.	29040584 (97x52 mm)	
	It is not allowed to position suction plates off-centre.	29040337 (optional)	
	Load securing with the use of a spreader bar (TRA) on the vacuum lifting device: The safety chains must fit tightly to the load <b>Prohibition:</b> safety chains must never hang loose under the load!	29040688 (optional)	
WARNING SIGN			
Symbol	Meaning	Order-No.:	Size:
	Danger of squeezing the hands.	29040221 29040220 29040107	30 mm 50 mm 80 mm
	Warning of hot surface	29040396	31x27 mm



REGULATORY SIGN			
Symbol	Meaning	Order-No.:	Size:
	Each person in your company involved in the installation, start-up, operation, maintenance, and repair of the device must have read and understood the operating instructions and especially the chapter "Safety" therein	29040665 29040666	30 mm 50 mm
	<b>ATTENTION!</b> Clean filter daily with compressed air. Do not hit filter cartridge against any object!!! Exchange in case of much dirt.	29040687	50 mm
	Close the petrol cock when not in use, as gasoline may escape if shaken during transport	29040624	58x50 mm
	Oil separator element (-0,6 bar)	29040685	36x146 mm
	Check oil level (egauge glass)	29040684	53x100 mm
	Iny case of wetness, 5 minutes dry running.	29040381	150x55 mm
	Daily drain off the condensation water on the device	29040673	40x40 mm
	Hint to oil lievel gauge	29040597	40x70 mm
	Use unleaded fuel only (Min. 91ROZ/RON).	29040340	30x130 mm
	Yearly expert inspection (TÜV)	29040056	85x45 mm




## 1.5 Regulations in these instructions



 <b>WARNING</b>	
 	<p><b>Risk of accidents if this information is not observed</b></p> <ul style="list-style-type: none"> <li>▶ These operating and maintenance instructions are a fixed part of the type SH 3500-B lifting device and contain important information on its use. They must be accessible at the place of use at all times.</li> <li>▶ These operating and maintenance instructions are specific to the items included in delivery from Schmalz. They do not take into account any modifications to the system made by the customer, which are strictly prohibited.</li> <li>▶ The system may only be connected and started after reading and understanding the operating and maintenance instructions.</li> </ul>


## 1.6 General safety instructions

	<p>This lifting device of type SH 3500-B, hereafter referred to as the lifting device, is state of the art and will operate reliably provided that these instructions are complied with. Incorrect use of the lifting device can pose serious risks.</p>
---	--

 <b>WARNING</b>	
	<p><b>Risk of accidents if the general safety instructions are disregarded</b></p> <ul style="list-style-type: none"> <li>▶ Use only the connections, mounting holes and attachment materials that have been provided.</li> <li>▶ Carry out assembly or disassembly work only when the device is depressurized.</li> <li>▶ When work is performed on the lifting device, the operator must ensure that access to the means of transportation or lifting (crane, chain hoist, construction vehicle, etc.) is restricted so that no movement can occur.</li> <li>▶ Only qualified specialist personnel and mechanics may perform the installation, maintenance and repair work. Qualified specialist personnel are persons who have received technical training and have the knowledge and experience – including knowledge of applicable regulations – necessary to enable them to recognize possible dangers and implement the appropriate safety measures while performing tasks.</li> <li>▶ Observe and adhere to general safety regulations and European standards.</li> <li>▶ Personnel and animals are not permitted to sit or stand in the danger zone area.</li> <li>▶ The lifting device may only be used for its designated purpose (chapter 0).</li> <li>▶ The lifting device may only be used to lift and transport suitable loads. Lift and transport <b>the load only with fastened load-securing chain!</b></li> <li>▶ You are responsible for third parties in the lifting device's working area. In view of this, responsibilities must be clearly specified and observed when carrying out various tasks on the system. The competency of those responsible must be assured.</li> <li>▶ Never use the lifting device to apply suction to fluids or bulk materials.</li> <li>▶ Protect the components from damage of any kind.</li> </ul>

 <b>WARNING</b>	
 	<p><b>Risk of accidents if the general safety instructions are disregarded</b></p> <p>Personal injury / damage to plants/systems</p> <ul style="list-style-type: none"> <li>▶ The permissible upper and lower load limits are defined in the “Technical Data” chapter and must be observed.</li> <li>▶ The safety features must be in perfect working order and must be switched on/set up for the process.</li> </ul>

 <b>WARNING</b>	
	<p><b>Risk of injury from exposed vacuum suction points</b></p> <ul style="list-style-type: none"> <li>▶ Never look or reach into the openings of suction points or place your ear or other body orifices in the vicinity of these openings.</li> <li>▶ The device generates very high suction that can suck in hair and items of clothing.</li> </ul>

	<p><b>All applicable laws and regulations must be adhered to at all times.</b></p> <p>When using the lifting device, the statutory regulations, safety regulations, standards and guidelines applicable at the location of use must be observed. Check with the appropriate authorities for more information.</p> <p>The safety instructions in these operating and maintenance instructions do not replace these laws and regulations, but are to be regarded as a supplement to them.</p>
---	---



## 1.7 Intended use

This lifting device (SH-3500-B) is for lifting and transporting at low heights (<1.8 m) flat, air-impermeable and non-porous stone slabs of granite, marble, WET CAST and other materials as well as concrete elements, natural stones, sandstone, stairs, clay pipes, etc., provided a vacuum of – 0.6 bar is available, using appropriate transportation or lifting apparatus (crane, chain hoist, construction vehicle, etc.).

- The load is additionally secured with the standard load securing chain.
- Various suction plates can be fitted to the device (SH-3500-B) via a quick release locating pin, enabling it to be used for many different purposes and with many different loads.
- The permissible load of the device (*SH 2500uni b*) of 2500kg must not be exceeded!
- Für die unterschiedlichen Einsatzwecke und Lasten gibt es diverse Saugplatten, die durch einen Schnellwechselferschluss an das Gerät (SH-3500-B) angebaut werden.
- Die zulässige Traglast (WLL) des Gerätes (SH-3500-B) von 2.500 kg darf nicht überschritten werden.

This device is equipped with the following safety device:

- Safety vacuum storage tank.
- Vacuum gauge.
- Pressure relieve valve.
- Warning device (audible).
- Integrated load-securing chain with chain box and
- Optional spreader bar TRA (with load-securing chain) for the multiple attachment of suction plates to the vacuum lifting device



**ATTENTION:** The use of this device is only permitted in proximity to the ground (→ chapter “Safety at work”).



### WARNING



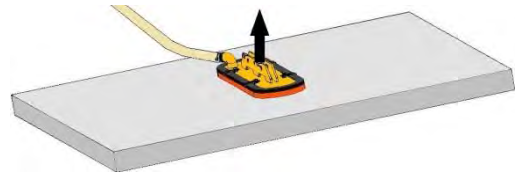
#### Risk of falling objects from using unsuitable suction plates.

- ▶ The suction plate is not included in delivery. The user must ensure that only suction plates suitable for the load to be lifted are used. Maximum carrying capacity/working load limit (WLL) 3,500 kg (see also chapter 3).
- ▶ The suction plate holder must comply with the requirements outlined in chapter 5.3. Other suction plate holders are not permitted.
- ▶ The suction surface of the load to be lifted must be airtight – that is, when the power supply is switched off, the load being gripped must be held for another five minutes. You may need to verify this by performing tests.
- ▶ The loads to be lifted must be rigid to ensure they are not destroyed during lifting.

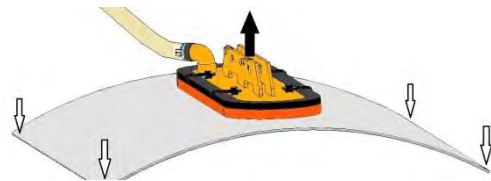



**Only suction plates** of the manufacturer **PROBST** shall be used, which shows doubtless a **maximum load capacity** at a pressure of **- 0.6 bar (- 7.8 psi)** at the *carrying capacity sticker*. In unclear circumstances the vacuum device and the suction plate may not be put into operation. The manufacturer must be contacted!


- 
- ▶ The load (stone slab) to be picked up and transported must be sufficiently rigid. Otherwise, **risk of breakage** can result during lifting.
  - ▶ Stone slabs must not bend when lifted **under any circumstances**. Particular attention must be paid in the case of thin and large-format stone slabs.



- 
- ▶ Generally, the load (stones slab) is only to be sucked in the **middle**, otherwise the load hangs diagonally under the device which may cause a breaking of the load - especially when lifting large stone slabs with a small suction plate.
  - ▶ Standard suction plates are not suitable for transporting glass sheets.







 <b>DANGER</b>	
	<p><b>Suction plates have different load capacities</b></p> <p>Risk of falling loads (stone slabs)</p> <ul style="list-style-type: none"> <li>▶ The permissible load capacity is specified on each suction plate.</li> <li>▶ Only suction plates manufactured by PROBST may be used.</li> <li>▶ Exceeding the permissible and specified suction plate load capacity is strictly forbidden.</li> </ul>

	<p>The lifting device is not delivered with suction plates.</p> <p>The customer is required to carry out a conformity assessment according to Article 12 of the Machinery Directive 2006/42 (see chapter 5.3).</p>
---	--

The permissible upper and lower load limits are defined in chapter 3 (Technical Data) and must be adhered to. Also refer to the type plate or sticker for details on the maximum permissible load capacity.

You may not make any independent modifications or changes to the lifting device. It may only be operated in the original condition as delivered.

 <b>WARNING</b>	
	<p><b>There is a risk that the load may fall, crushing body parts or fatally injuring persons in the vicinity.</b></p> <p>Independent modifications and changes compromise the lifting device's required integrity. Its function may also be compromised.</p> <ul style="list-style-type: none"> <li>▶ Do not make any on-site modifications to the system.</li> <li>▶ Do not attach any loads to the lifting device with ropes, chains or similar.</li> </ul>

 <b>WARNING</b>	
	<p><b>Danger of death from falling if the lifting device is used as a means of transporting humans or animals, or as a climbing aid.</b></p> <p>This can result in broken bones, serious injury or even death.</p> <ul style="list-style-type: none"> <li>▶ Use of the lifting device as a climbing aid or to transport humans or animals is prohibited.</li> </ul>

## 1.8 Operator duties

The lifting device may only be installed, maintained and repaired by qualified specialists and mechanics.




**A qualified specialist is someone who:** Has received technical training and has the knowledge and experience – including knowledge of corresponding regulations – necessary to enable him or her to recognize possible dangers and implement the appropriate safety measures while performing tasks. Specialists must observe the relevant industry-specific rules and regulations.

The user's company must ensure by means of internal measures that all persons at the company commissioned with the task of setting up, starting, operating, maintaining and repairing the lifting device employ only insured persons who:

- Are at least 18 years of age and are mentally and physically fit for the task
- Have been trained in operating and maintaining the lifting device
- Have read and understood the operating and maintenance instructions
- Can be expected to reliably perform the tasks assigned to them

The operating and maintenance instructions must be accessible at all times and retained for use at a later date.






 <b>WARNING</b>	
 	<p><b>Risk of injury from misuse and from disregarding of warning and safety notices</b></p> <ul style="list-style-type: none"> <li>▶ The equipment must be used only by trained personnel.</li> <li>▶ Follow local regulations on work breaks to prevent accidents due to negligence.</li> </ul>

- The functioning and condition of the lifting device must be inspected before every use (see chapter 6.2).
- Maintenance, lubrication and correction of faults may be performed on the lifting device only when it is not in use.
- If faults compromising safety are found, the faults must be completely rectified before the lifting device is used again.
- If cracks are found on load-bearing parts, the lifting device may not be used for any purpose.
- The lifting device operating instructions must be accessible on site at all times.
- The type plate on the lifting device may not be removed.
- Illegible indicating signs must be replaced.

## 1.9 Installation location/workplace requirements

### 1.9.1 Installation location requirements

 <b>DANGER</b>	
	<p><b>Switching components that are not explosion-proof</b></p> <p><b>Risk of fire and explosion</b></p> <ul style="list-style-type: none"> <li>▶ The lifting device may not be used in areas exposed to explosion hazards.</li> </ul>

 <b>WARNING</b>	
	<p><b>Risk of explosion from flammable substances being sucked in</b></p> <ul style="list-style-type: none"> <li>▶ Before setting up the lifting device, ensure that no flammable material (fuel, solvents, etc.) can be sucked into it.</li> </ul>

## ATTENTION

**Damage to the lifting device from operation in areas with acidic or alkaline materials or in contaminated atmospheres.**

- ▶ Consult with the manufacturer before operating in an area with aggressive atmospheric conditions.

The lifting device can be operated at temperatures between 3° C and +40° C

The permissible temperature range is determined by the types of oil used in the gasoline motor and the vacuum pump.

## ATTENTION

**Damage to the lifting device due to use outside of the permitted temperature range**

- ▶ Only use the lifting device at the permitted ambient temperature.
- ▶ Consult with the manufacturer before operating outside of the permissible temperature range.

### 1.9.2 Workplace requirements

The operator's workplace is at the operator handle. Ensure that the operator can constantly monitor the entire workspace. The workplace must be lit sufficiently and glare-free.

Ensure the area around the workplace is always clean and tidy by providing appropriate internal instructions and conducting checks.



## ATTENTION

**Damage to the lifting device from small parts being sucked in**

- ▶ Keep the location of use and vicinity of the lifting device free of small parts that might get sucked in.


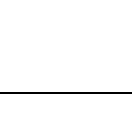
### 1.10 Danger zone definition


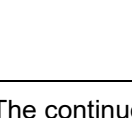
- The danger zone is the area inside or in the vicinity of working equipment that poses a hazard or potential hazard to the health of persons located within this area.
- Lifting the load or transporting may result in the load and the lifting device falling or being lowered. Therefore, as a basic principle, the area directly below the lifting device is a danger zone.
- During horizontal transport, note that lifting, horizontal acceleration and braking of the load may cause it to rotate, tilt or swing. The vicinity of the load is therefore a danger zone.
- Maintain a safe distance from the moving load.
- Never walk in front of the load – unexpected obstacles could cause you to trip while the load is approaching you. The load also swings in your direction when horizontal travel is stopped. It is not possible to watch/monitor both the transport path and the load at the same time.
- In the event that the load falls, the danger zone depends greatly on the transport height and is therefore difficult to assess. Loads should always be suspended as close to the floor as possible.

 <b>WARNING</b>	
	<p><b>Risk of injury from falling objects in case of:</b></p> <ul style="list-style-type: none"> <li>- Vacuum failure (&lt; -0.6 bar)</li> <li>- The load breaking off due to a collision</li> <li>- Components failing due to incorrect loads and overloads or unauthorized modifications</li> </ul> <p><b>Persons may be hit and injured or killed.</b></p> <ul style="list-style-type: none"> <li>▶ The load must be secured before every transport by means of the load securing chain.</li> <li>▶ No person may sit or stand in the danger zone of the system.</li> <li>▶ Only work when you have a good view of the entire working area.</li> <li>▶ Pay attention to other people in the working area.</li> <li>▶ Never transport the load above people.</li> <li>▶ Always keep the load's center of gravity in the working area of transportation or lifting devices (cranes, chain hoists, construction vehicles, etc.).</li> <li>▶ Never release the operator handle while a load is suspended.</li> <li>▶ The working area must be secured by the operator. The persons/equipment necessary to secure this area must be present during the lifting/transportation process.</li> </ul>



### 1.11 Emissions

The lifting device emits noise and toxic exhaust fumes.



 <b>CAUTION</b>	
	<p><b>Risk of poisoning and burns through hot exhaust fumes</b></p> <ul style="list-style-type: none"> <li>▶ Use the lifting device only outdoors or in well ventilated rooms.</li> <li>▶ Do not bend over the lifting device while the motor is running.</li> </ul>

 <b>CAUTION</b>	
	<p><b>Danger of poisoning from emission of any exhaust fumes that are sucked in</b></p> <ul style="list-style-type: none"> <li>▶ Ensure that no exhaust gases can be sucked in before turning on the lifting device.</li> </ul>

The continuous sound pressure output by the device is less than 85 dB(A).

 <b>CAUTION</b>	
	<p><b>Noise pollution from gasoline motor and vacuum generator</b></p> <p>Noise pollution can cause hearing damage.</p> <ul style="list-style-type: none"> <li>▶ Wear ear protectors</li> </ul>

The vacuum generator will atomize and disperse any media that is sucked in. It is therefore important that no polluted or contaminated ambient air (particle size max. 5 µm) is sucked in.

 <b>CAUTION</b>	
	<p><b>Risk of eye injury</b></p> <p>All vacuum generators generate an exhaust air flow. Depending on the purity of the ambient air, this exhaust air can contain particles, which escape from the exhaust air outlet at high speed, potentially injuring people in the face and eye area.</p> <ul style="list-style-type: none"> <li>▶ Do not look into the exhaust air flow.</li> <li>▶ Wear eye protection.</li> </ul>

## 1.12 Personal protective equipment

**Always wear suitable protective equipment.**

### 1.12.1 Installation/decommissioning and disposal of the lifting device

- Protective work shoes (in accordance with EN 20345 safety class S1 or better)
- Sturdy work gloves (in accordance with EN 388 safety category 2133 or better)
- Industrial helmet (in accordance with EN 397)
- Ear protectors (in accordance with EN 352 class L or higher)
- Other protective equipment as required by the situation or prescribed by national regulations.

### 1.12.2 Operating the lifting device

- Protective work shoes (in accordance with EN 20345 safety class S1 or better)
- Sturdy work gloves (in accordance with EN 388 safety category 2133 or better)
- Industrial helmet (in accordance with EN 397)
- Other protective equipment as required by the situation or prescribed by national regulations.

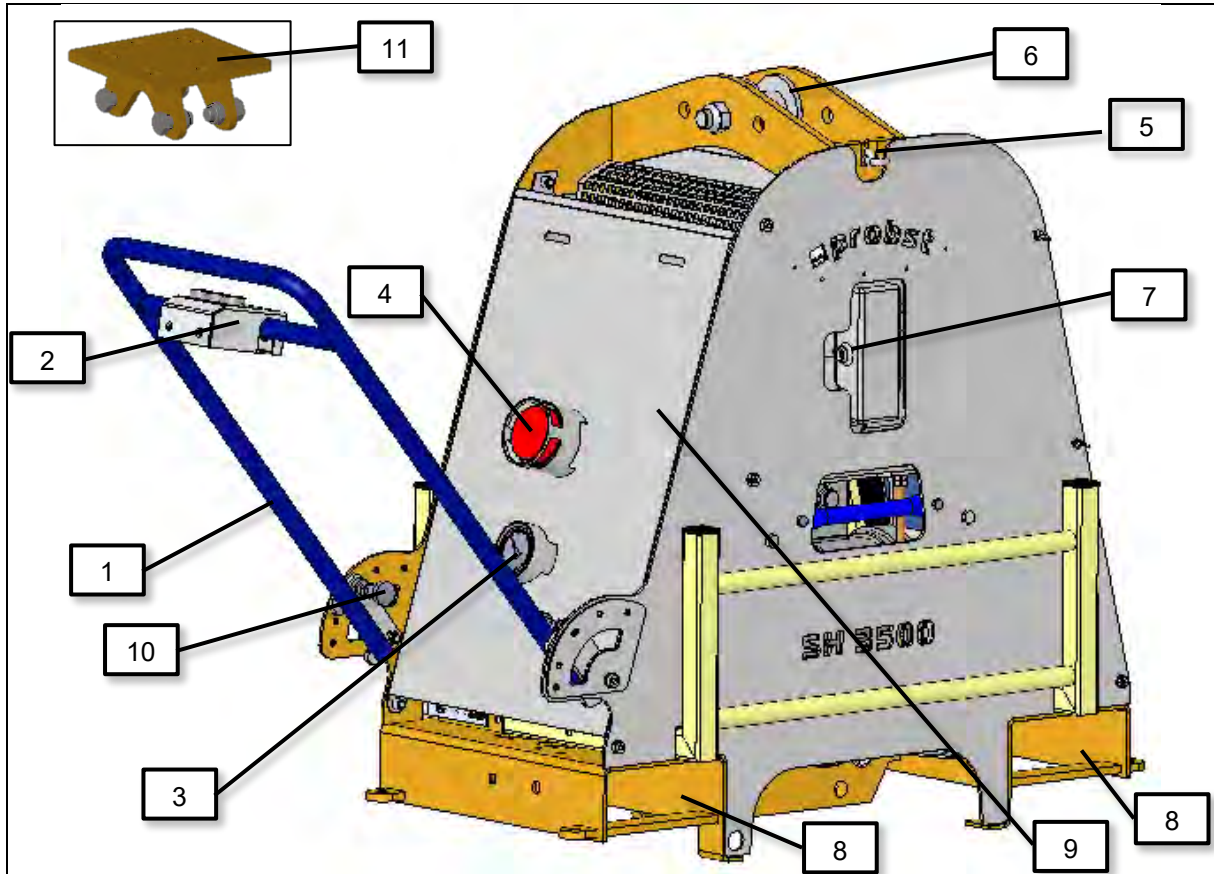
### 1.12.3 Troubleshooting/maintenance of the lifting device

- Protective work shoes (in accordance with EN 20345 safety class S1 or better)
- Sturdy work gloves (in accordance with EN 388 safety category 2133 or better)
- Eye protection (class F)
- Ear protectors (in accordance with EN 352 class L or higher)
- Other protective equipment as required by the situation or prescribed by national regulations.

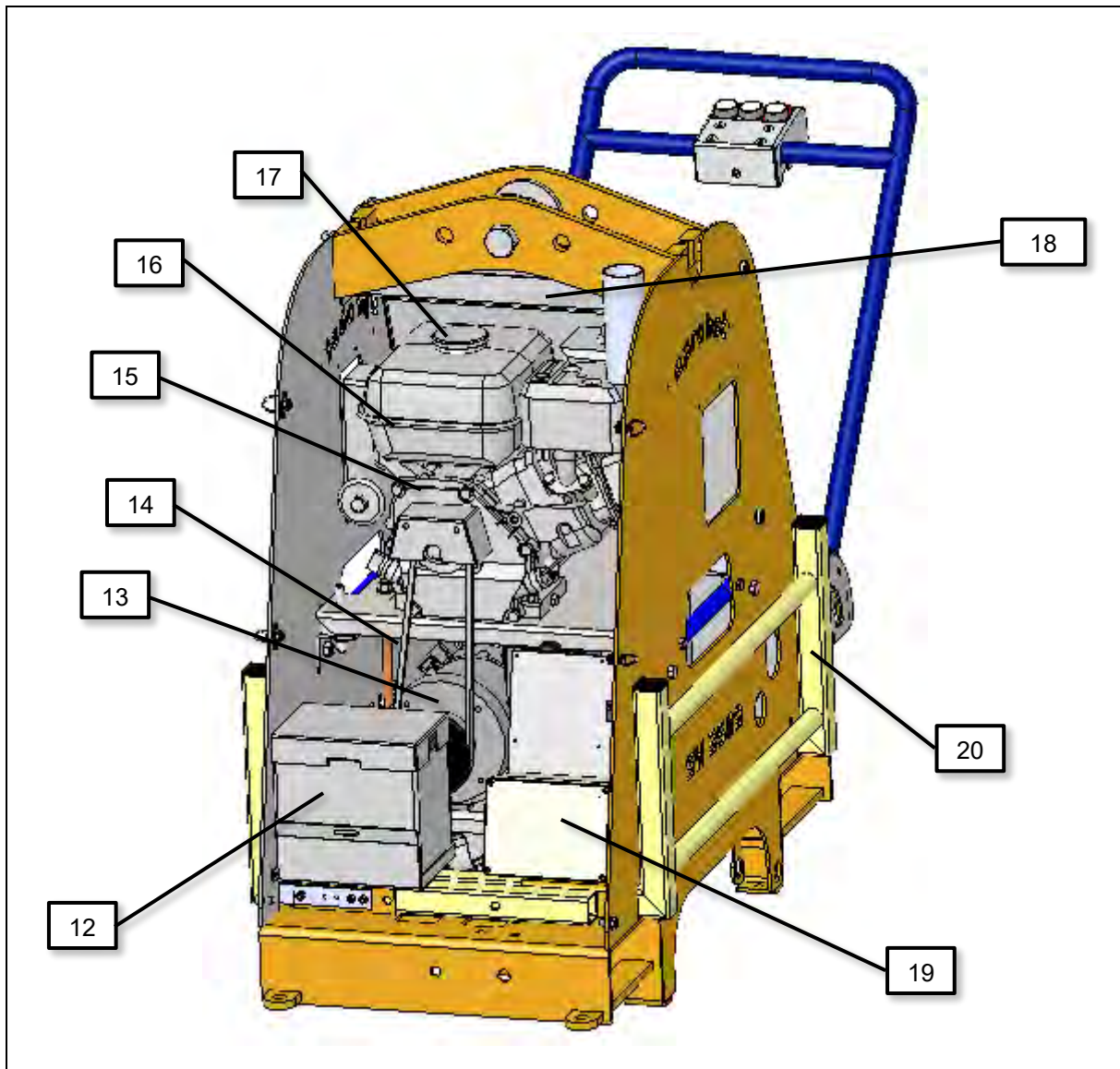


## 2 Product Description

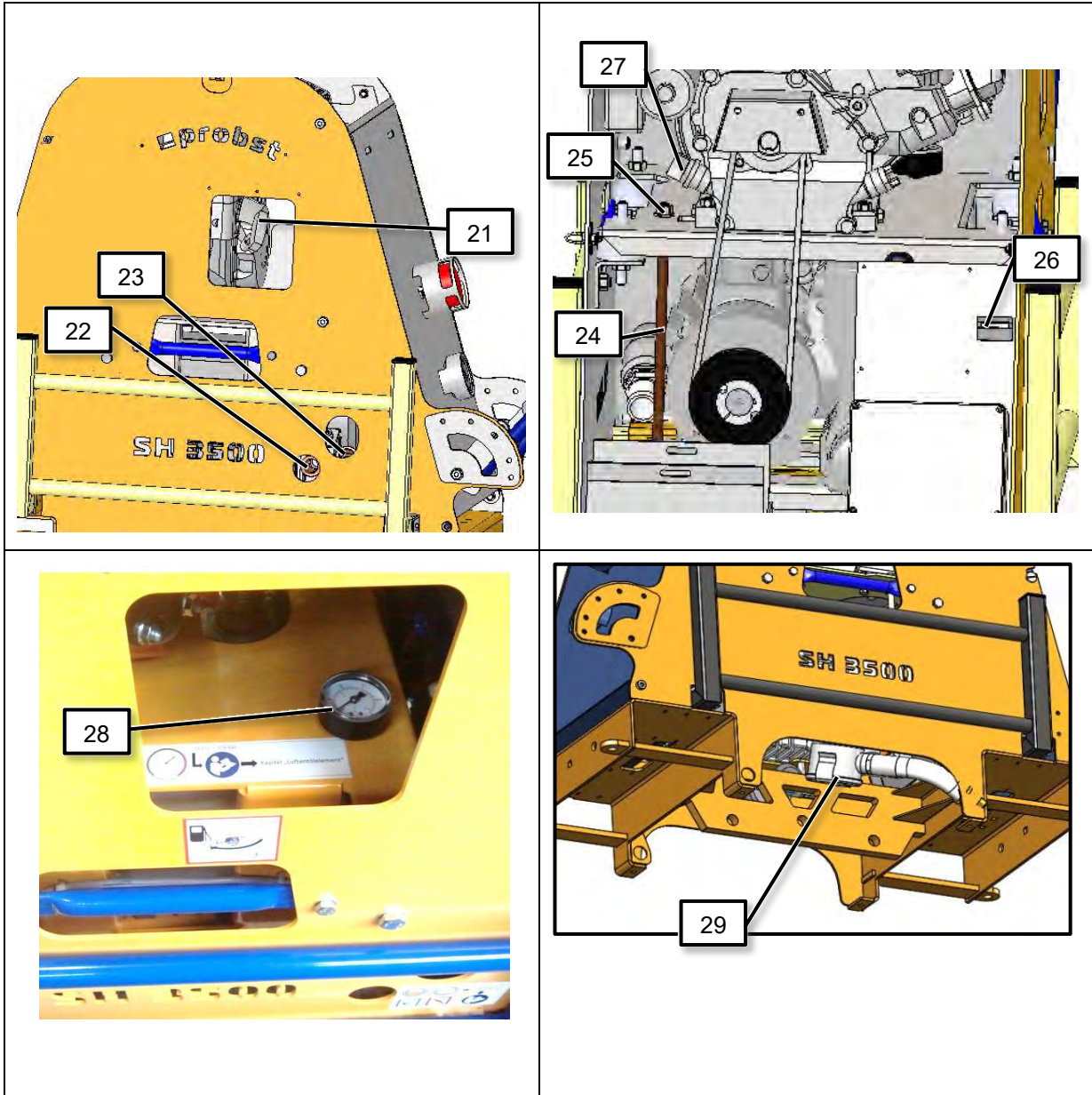
### 2.1 Components



Item	Description	Item	Description
1	Operator handle	6	Suspension bolt
2	Control panel	7	Key for starting the motor
3	Vacuum gauge	8	Forklift slot
4	Red flashing light	9	Vacuum reservoir
5	Load securing chain attachment	10	Latching bolt for operator handle
		11	Flange plate (optional)



Item	Description	Item	Description
12	Starter battery	17	Tank opening
13	Vacuum pump	18	Exhaust pipe
14	V-belt	19	Control box
15	MOTOR	20	Parking foot
16	Fuel tank		



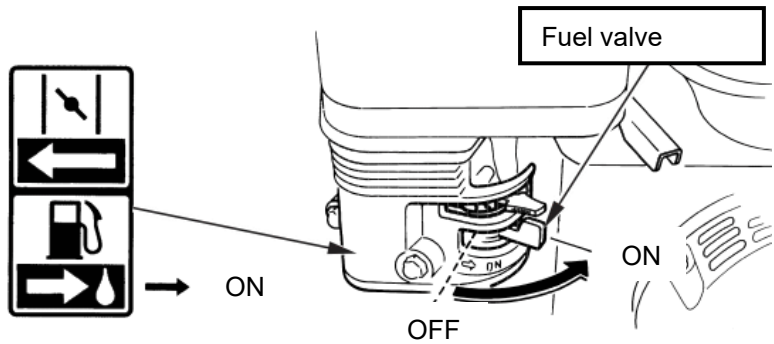
Item	Description
21	Pull cord for manually starting the motor
22	Oil level indicator of vacuum pump
23	Oil sealing screw of vacuum pump
24	Threaded bar for tensioning V-belt
25	Clamping nut

Item	Description
26	Service hour meter (externally readable)
27	Oil dipstick and sealing screw for motor oil
28	Filter resistance gauge – maintenance indicator of vacuum pump
29	Vacuum filters

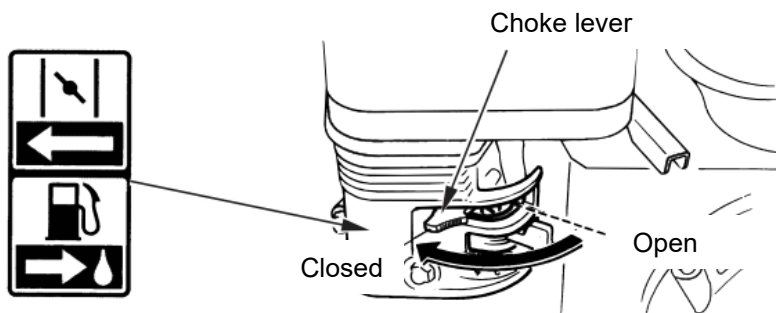
## 2.2 Operating elements

### 2.2.1 Gasoline motor

Fuel valve



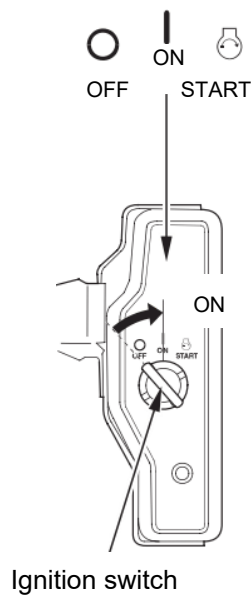
Choke lever



Note: The gas lever is factory-preset to a certain speed. Do not change the setting of the gas lever.



2x ignition key for starting the motor

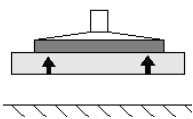




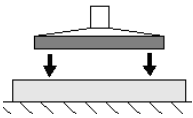
### 2.2.2 Control panel



#### Applying suction to the load



#### Releasing the load



Press both buttons at the same time to release.

### 2.2.3 Radio remote control (optional)

The radio remote control (optional) can be used to trigger the APPLY SUCTION TO LOAD and RELEASE LOAD functions (see chapter 2.2.2). The control panel can be used at any time as well.



## 2.3 Type plate



The type plate is used to identify the device. Always provide the specifications on the type plate when ordering spare parts, making warranty claims or making other inquiries about the device.

The type plate is attached firmly to the exterior of the lifting device.

The type plate contains the following information:

- Device type
- Part number
- Order number
- Serial number
- Year of manufacture
- Device weight
- Load-bearing capacity



## 2.4 Vacuum generator

The vacuum is generated by an oil-lubricated vacuum pump that is driven by a combustion motor via a V-belt transmission.

<b>ATTENTION</b>	
	<p style="text-align: center;"><b>Damage to the vacuum pump or the motor</b></p> <p>▶ The speed of the combustion motor is fixed and may not be changed.</p>

The motor and vacuum pump are always on. There is no automatic switch-off once a certain vacuum value is reached or the lifting device is not in use.

## 2.5 Suction plates

Suction plates (not included in delivery) are for applying suction to the load (see chapter 5.3). Only objects with flat, air-impermeable surfaces are suitable to be lifted with this device.

## 2.6 Safety features

The lifting device has the following safety features:

- Red flashing light (monitors the operating vacuum)
- Gauge with red danger range indicator
- 1 vacuum reservoir
- Load securing chain

Inspect safety features (see chapters 9.7 and 9.10 for maintenance intervals)

### 3 Technical data

<b>Max. lift capacity*</b>	<b>3,500 kg (7,700 lbs)</b>
<b>Weight (incl. liquids, without suction plate)</b>	approx. 180 kg (395 lbs)
<b>Vacuum reservoir volume</b>	approx. 32 l
<b>Nominal suction rate of the vacuum pump</b>	approx. 48 m³/h
<b>Power of gasoline motor</b>	4.0 kW at 3,600 rpm
<b>Fuel type</b>	Lead-free gasoline
<b>USA</b>	<ul style="list-style-type: none"> <li>• Pump Octane Number 86 or higher</li> </ul>
<b>Outside of USA</b>	<ul style="list-style-type: none"> <li>• Research Octane Number 91 or higher</li> <li>• Pump Octane Number 86 or higher</li> </ul>
<b>Volume of fuel tank</b>	3.6 l
<b>Vacuum**</b>	600 mbar vacuum
<b>Operating temperature range</b>	3°C to 40°C
<b>Voltage of starter battery</b>	DC 12 V
<b>Medium to be pumped</b>	Ambient air



\*) The maximum of the suction plate determines the maximum carrying capacity/working load limit (WLL) of the overall system and may not exceed 3,500 kg. Suction plates are not included in delivery, see also chapter 5.3.

\*\*\*) Vacuum required to reach the carrying capacity/working load limit (WLL) of the suction plate



#### DANGER

##### Risk of injury from exceeding load capacity

▶ The permissible load capacity of the means of transportation or lifting (e.g. crane, chain hoist, construction vehicle, etc.) and the hoist must be at least as high as the combined weight and load capacity of the lifting device.



## 4 Delivery, Packaging and Transport

### 4.1 Delivery

#### 4.1.1 Included in delivery

Refer to the order confirmation for specific details about what is included in delivery. The weights and dimensions are listed in the delivery notes.



The operating and maintenance instructions are an integral part of the lifting device and must accompany the device whenever it moves to a new location.

Compare the entire delivery with the supplied delivery notes to make sure nothing is missing. Following delivery of the shipment, damage caused by defective packaging or in transit must be reported immediately to the carrier and J. Schmalz GmbH.





### 4.2 Packaging

The lifting device is delivered packaged on a pallet.



The packaging material must be disposed of in accordance with national laws and guidelines. Labeled transport aids and safety mechanisms must be removed.

### 4.3 Transport

 <b>WARNING</b>	
  	<p><b>Risk of injury due to improper transportation and unloading</b> This can result in personal injury or material damage.</p> <ul style="list-style-type: none"> <li>▶ Unloading and transport must only be carried out by trained forklift truck drivers who have also completed all the necessary safety training</li> <li>▶ Hoists and slings must have the necessary specifications for the particular</li> <li>▶ Transport materials must be secured in accordance with country-specific regulations (BAG guidelines in Germany).</li> <li>▶ Personal protective equipment</li> </ul>

#### Transport options:

- Hanging with slip from the suspension bolt
- With flange plate (optional)
- With forklift in fork sleeves
- Standing on a pallet

<b>ATTENTION</b>	
	<p><b>Lifting device may not be stored or transported in a horizontal position.</b></p> <p>Motor oil may run into the vacuum filter.</p> <ul style="list-style-type: none"> <li>▶ The lifting device may be stored and transported only in an upright position.</li> </ul>

#### 4.4 Removing the lifting device from the pallet

The packaging must be opened carefully.  
 Take care not to damage any of the components when opening the packaging with knives or blades.  
 Carefully remove the lifting device.

<b>CAUTION</b>	
	<p><b>Heavy components on the pallet</b></p> <p>Take care when opening the packaging as parts may have slipped and could fall. This can cause crushing wounds and lacerations.</p> <ul style="list-style-type: none"> <li>▶ Wear protective work shoes (S1).</li> <li>▶ Wear work gloves (safety category 2133).</li> </ul>

<b>CAUTION</b>	
	<p><b>Transport damage to the starter battery</b></p> <p>Risk of acid discharge, explosion, chemical burns</p> <ul style="list-style-type: none"> <li>▶ Wear suitable protective gear (safety goggles, protective gloves).</li> <li>▶ Keep the lifting device well clear of sparks and open flames.</li> <li>▶ Replacement of the battery may be performed by qualified personnel only.</li> </ul>

<b>ATTENTION</b>	
	<p><b>Improper removal of system from the transportation box</b></p> <p>System damage</p> <ul style="list-style-type: none"> <li>▶ Do not apply force</li> <li>▶ Observe the instructions for removing the system from the transportation box.</li> </ul>

## 5 Start of Operations

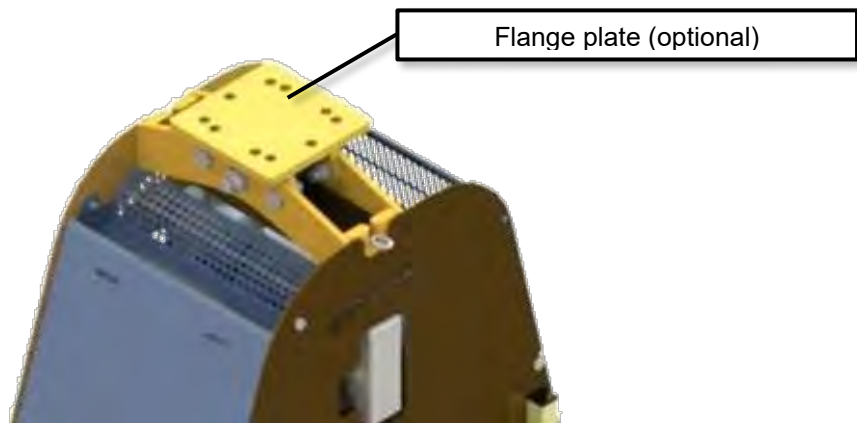
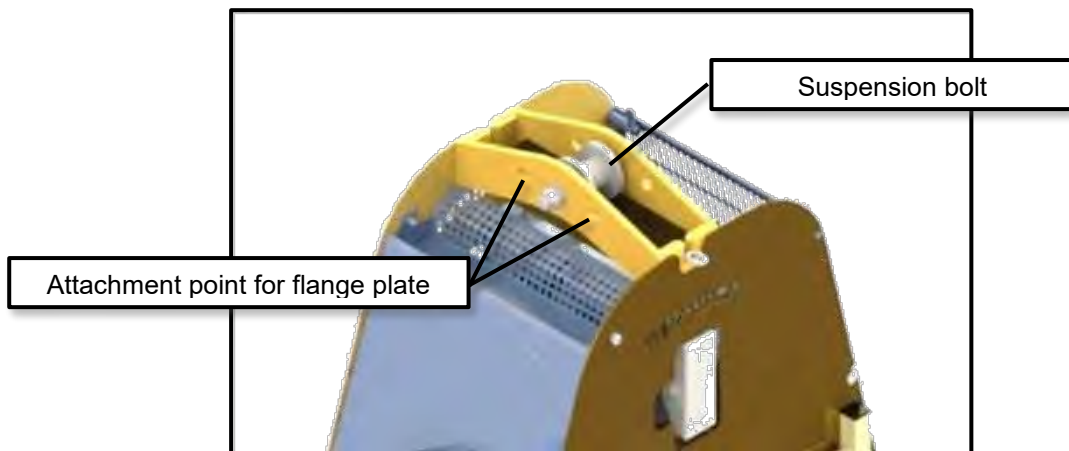


Please read chapter 1.8 (Requirements & instructions for installation, maintenance and operating staff) before starting installation.

### 5.1 Tool List

No tools are required for installation.

### 5.2 Fastening lifting device



! <b>WARNING</b>	
	<p><b>Risk of breaking loose from incorrect attachment</b></p> <p>Falling parts might hit people in the vicinity, causing death or serious injury.</p> <ul style="list-style-type: none"> <li>▶ The lifting device may only be suspended from the central suspension bolt. All other suspension methods are unacceptable.</li> </ul> <p>Four additional mounting points are intended solely for mounting a flange plate (optional). Direct attachment to or suspension from these mounting points using ropes or chains is strictly forbidden.</p> <ul style="list-style-type: none"> <li>▶ The permissible load capacity of the means of transportation or lifting (e.g. crane, chain hoist, construction vehicle, etc.) and the hoist must be at least as high as the combined weight and load capacity of the lifting device.</li> <li>▶ The transportation or lifting device used and the hoist must be in perfect working condition.</li> </ul>

### 5.3 Attaching the suction plate to the lifting device

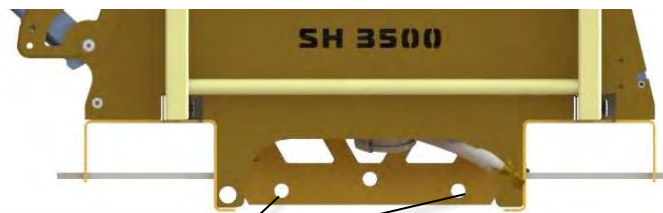
The suction plate and mounting materials are not included in delivery.

! <b>DANGER</b>	
	<p><b>Risk of injury from turning on by accident.</b></p> <ul style="list-style-type: none"> <li>▶ Turn off the lifting device before mounting the suction plate.</li> </ul>

! <b>DANGER</b>	
	<p><b>Risk of injury from improper mounting material.</b></p> <ul style="list-style-type: none"> <li>▶ The suction plate must be chosen by the customer depending on the load (surface, thickness, weight). The customer is required to document the static strength and holding force depending on the potential vacuum and to adhere to safety factors. The standard DIN EN 13155 in its current valid version should be used as a template for mounting.</li> </ul>

1. Mount the lifting device on the hoist used or lift it on a forklift by means of the forklift slots.

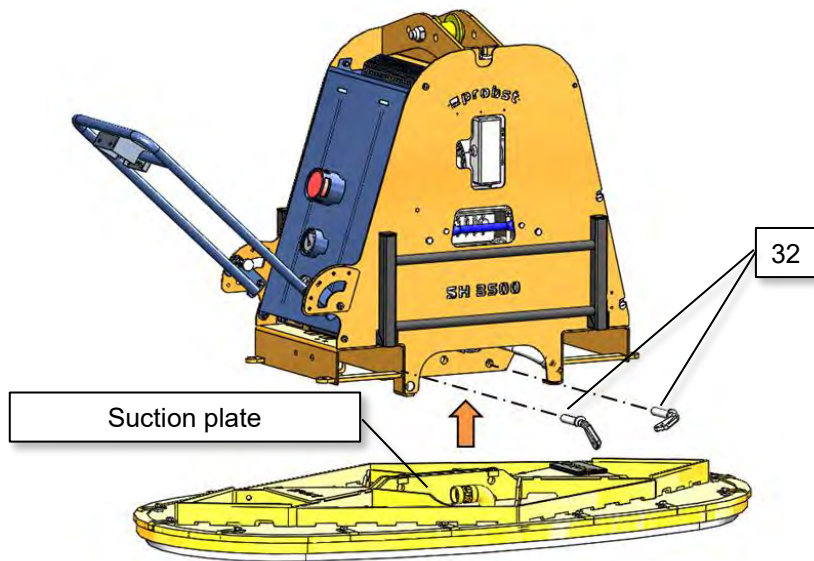
! <b>WARNING</b>	
	<p><b>Risk of accidents</b></p> <ul style="list-style-type: none"> <li>▶ Be sure to take into account the weight of the lifting device itself as well as the maximum load.</li> <li>▶ Attach it securely.</li> </ul>



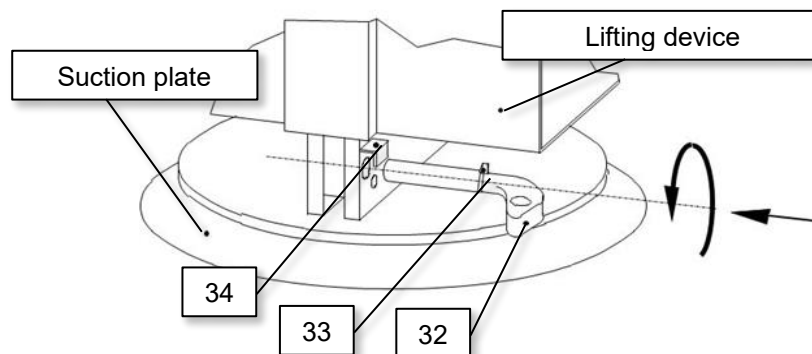
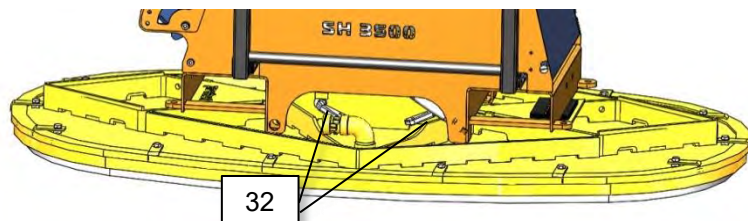
Suction plate mounting holes

- Lift the lifting device approx. 50 cm.

- Set the suction plate into the lifting device.
- Insert the two socket pins (32) into the mounting holes.
- Turn the socket pins (32) downward until the projection (33) is secured underneath the angled retainer (34).



- Check that the socket pins are securely and firmly fastened. It should be impossible to pull them out without turning them.



- Connect the vacuum hose to the suction plate and secure it with the built-in screw seal.
- Before commencing work, inspect the safety features (see chapter 9.7).

<b>CAUTION</b>	
	<p><b>Risk of injury due to heavy suction plate</b></p> <p>▶ Always use appropriate lifting and transport equipment when handling the suction plate.</p>



Installation of the lifting device is complete after at least three to four successful test runs with a load. A type test covers the inspections required in Europe before initial use in accordance with DIN EN 13155.

## 5.4 Changing the suction plate

1. Set the lifting device down on its parking feet (see chapter 7.1).
2. Turn the lifting device off.
3. Detach the vacuum hose.
4. Secure the suction plate from falling.
5. Release the socket pin attachment.
6. Pull out both socket pins.
7. Lift the lifting device while keeping the suction plate steady.
8. Attach the new suction plate to the lifting device (see chapter 5.3).
9. Store unused suction plate in a suitable location (see chapter 1).

## 5.5 Use of the spreader bar with 2 (3) suction plates

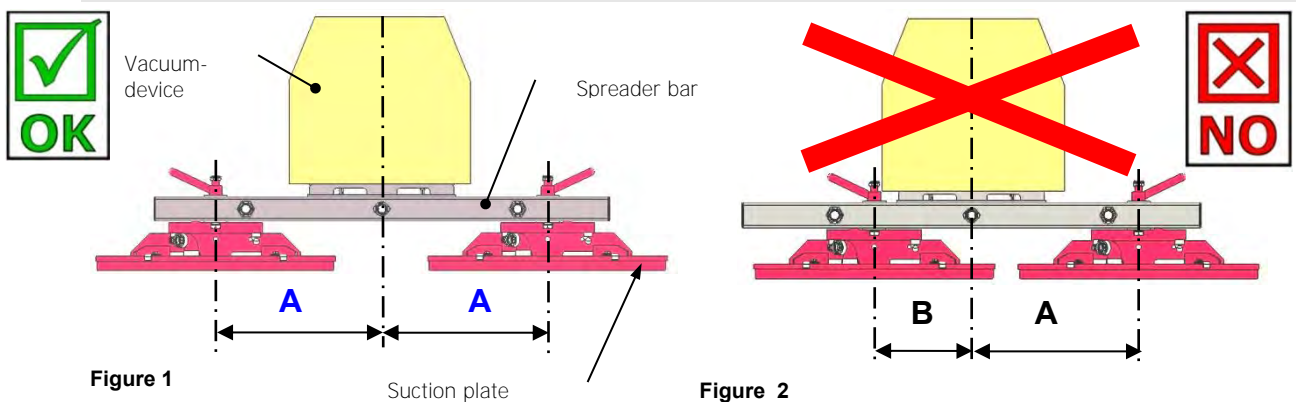


**When using the spreader bar with 2 suction plates only suction plates of the same design (carrying capacity, dimensions and form) may be used!**

**The suction plates must always have the *same* distance (A) to the vertical centre axis of the spreader bar (see figure 1).**

**Unequal positioning of the suction plates is not permitted (see figure 2)!**

**Take care that the load (stone slab) hangs always *horizontal*.**



### 5.5.1 Attaching the safety chain (of the optional spreader bar)

- Lift the device with the sucked load just a little (approx.. 20-30 cm)
- Then remove both safety chains from the chain cases of the spreader bar (TRA).
- Throw the safety chains underneath the load (concrete slab) .  
**Never grip with the hands under load. - Caution: Danger of squeezing hands!!!**
- Suspend and tighten both safety chains as shown in picture 1. Place the end of the chains into the chain cases.
- The safety chains must fit tightly to the load, in that way that the load is held in case of a vacuum failure (Fig. 1)
- **The safety chains must never hang loose under the load, otherwise the load may fall down, in case of a vacuum failure (Fig. 2).**
- Now the device with sucked load be transported to the place of destination.
- Lower the load carefully (distance to the ground approx. 20-30 cm), then remove safety chains and throw it under the load.
- Never grip with the hands under load (stone slab)! Danger of squeezing!!!
- Safety chains should be returned to chain cases.
- Put the device with the sucked load completely down on the floor.

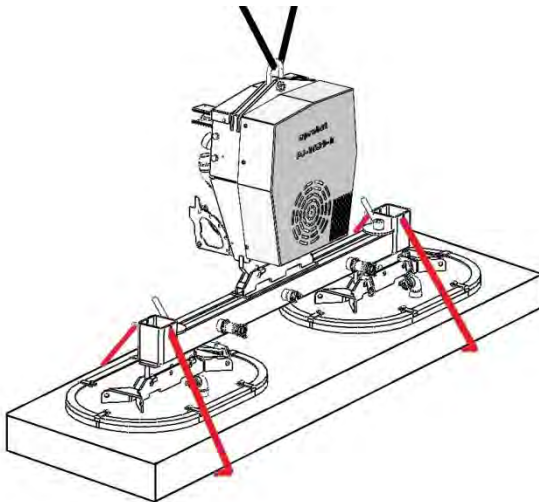


Fig. 1

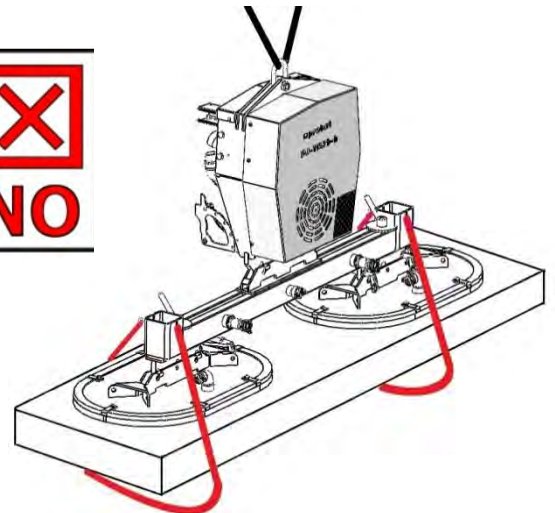






Fig. 2



## 5.6 Refueling the lifting device

 <b>CAUTION</b>	
	<p><b>Risk of explosions, poisoning</b></p> <ul style="list-style-type: none"> <li>▶ Gasoline is highly flammable. Always keep the fuel tank closed. When handling gasoline, make sure there are no sources of fire in the vicinity.</li> <li>▶ Do not breathe in the fumes.</li> <li>▶ Only refuel outdoors.</li> <li>▶ Mop up any spilled gasoline immediately.</li> <li>▶ Only refuel when the motor is switched off and cooled down.</li> </ul>

 <b>CAUTION</b>	
 	<p><b>Risk of injury from misuse and from disregarding of warning and safety notices</b></p> <ul style="list-style-type: none"> <li>▶ Also see the operating instructions of the motor.</li> <li>▶ Ensure that the correct fuel type is used for refilling (see chapter 3).</li> </ul>

1. Park the lifting device securely.
2. Switch off the gasoline motor (see chapter 6.5).
3. Let the motor cool down
4. Fill the fuel tank.
5. Once refueling is complete, close the fuel tank securely once more.
6. Do not fill the fuel tank completely. Fill it to approx. 4 cm under the edge of the filler neck so that the fuel has room to expand.

With a full tank, the lifting device can be used without interruption for about three hours.

## 6 Operation








Before the initial start of operations, the following operating steps must be checked by a qualified specialist and chapter 1.8 Operator duties must be read.






Note on renting:


If the lifting device is lent or rented, the original operating instructions must always be delivered along with it (if a different language is used in the country in which the device is to be operated, the appropriate translation of the original operating instructions must be delivered, as well).

### 6.1 General safety instructions regarding operation


 <b>WARNING</b>	
	<p><b>Disregarding of the general safety instructions for normal operation</b></p> <p>This can result in personal injury or damage to the system.</p> <ul style="list-style-type: none"> <li>▶ The system may only be operated by trained personnel who have read and understood the operating and maintenance instructions.</li> </ul>
 <b>WARNING</b>	
	<p><b>Risk of injury due to high vacuum and flow rate</b></p> <p>Hair, skin, body parts and items of clothing can be sucked in.</p> <ul style="list-style-type: none"> <li>▶ Closely fitting clothing and a hairnet must be worn.</li> <li>▶ Do not look into the opening of the suction connection.</li> <li>▶ Do not reach into the opening of the suction connection.</li> <li>▶ Do not bring it close to body orifices.</li> </ul>
 <b>WARNING</b>	
	<p><b>Burn hazard</b></p> <p>The gasoline motor and the vacuum pump become very hot during operation.</p> <ul style="list-style-type: none"> <li>▶ Do not open the lifting device.</li> </ul>

 <b>WARNING</b>	
	<p><b>Danger due to falling objects</b></p> <ul style="list-style-type: none"> <li>- Vacuum failure</li> <li>- if the load breaks free as a result of a collision</li> <li>- if components fail because of overloading or unauthorized modifications</li> </ul> <p>Persons may be hit and injured or killed.</p> <ul style="list-style-type: none"> <li>▶ No person may sit or stand in the danger zone of the load.</li> <li>▶ Never transport the load above people.</li> <li>▶ Suitable protective equipment must be worn prior to transport.</li> <li>▶ Do not operate unless you have a clear view of the entire working area.</li> <li>▶ Pay attention to other people in the working area.</li> <li>▶ Never release the operator handle while a load is suspended.</li> <li>▶ Never lift loads at an angle and never drag or pull them.</li> <li>▶ Only apply suction to and lift suitable loads (test their rigidity and porosity).</li> <li>▶ The working area must be secured by the user/operator. The persons/equipment necessary to secure this area must be present during the lifting/transportation process.</li> <li>▶ The permissible load per suction plate must not be exceeded.</li> <li>▶ Do not place parts on the lifting device.</li> <li>▶ The vacuum may not be turned off at any time during handling.</li> </ul>

 <b>CAUTION</b>	
	<p><b>V-belt drive</b></p> <p>Risk of injury when lifting device is open</p> <ul style="list-style-type: none"> <li>▶ Do not open the lifting device.</li> </ul>

 <b>CAUTION</b>	
	<p><b>Starter battery</b></p> <p>Risk of acid discharge, explosion, chemical burns from leaking battery</p> <ul style="list-style-type: none"> <li>▶ Wear suitable protective gear (safety goggles, protective gloves).</li> <li>▶ Keep the lifting device well clear of sparks and open flames.</li> <li>▶ Replacement of the battery may be performed by qualified personnel only.</li> </ul>



## 6.2 Inspections before starting work

 <b>WARNING</b>	
	<p><b>Danger from falling objects.</b></p> <ul style="list-style-type: none"> <li>▶ 1. Check the condition of the suction plate.</li> <li>2. Check the motor (fuel tank full, oil level, air filter, etc. – see notes in the operating instructions for the motor).</li> <li>3. Check the oil level of the vacuum pump (see chapter “Oil refilling”).</li> <li>4. Ensure that the suction plate is securely attached.</li> <li>5. Inspect safety features (see chapter 9.7).</li> <li>6. Inspect vacuum filter and replace if necessary.</li> <li>7. Check condensation water level and drain if necessary (see chapter 9.9).</li> <li>8. Ensure that the lifting device is correctly suspended (visually check the suspension bolt and attachment of the flange plate; see chapter 5.2).</li> <li>9. Ensure that the transportation or lifting device (e.g. crane, chain hoist, construction vehicle, etc.) and the hoist used are suitable (see chapter 3 for maximum load capacity).</li> </ul>

## 6.3 What to do in an emergency

### The following cases constitute an emergency:

- The vacuum supply fails (empty fuel tank, motor damage, vacuum pump failure, or similar → vacuum generation switches off). In such cases, a built-in reservoir maintains the vacuum for a short safety period (depending on the air impermeability of the load surface).
- Leakage (e.g. detached hose)
- Force resulting from a collision
- The vacuum strength falls into the red zone on the vacuum gauge (weaker than –0.6 bar) while handling the load.

 <b>WARNING</b>	
	<p><b>Risk of injury due to reduction in the vacuum level in the event of a power failure or vacuum generator failure</b></p> <p>Persons may be crushed and injured.</p> <ul style="list-style-type: none"> <li>▶ The operator must sound the alarm immediately in the event of danger.</li> <li>▶ Stay clear of the danger zone at all times.</li> <li>▶ If possible, set down the load safely.</li> </ul>

## 6.4 Remote control option

The radio remote control allows wireless operation of the lifting device. It can also be installed later (retrofitting kit).




- For retrofitting the radio remote control (retrofitting kit), see the separate installation instructions.
- For notes on operation and maintenance of the radio remote control, see the original manufacturer's installation instructions for the radio remote control "Tele Radio Panther".

The radio remote control has been tested and complies with the statutory limits for a Class B digital device according to Part 15 of the FCC Regulations. These limits are intended to protect against harmful interference in residential areas.


The radio remote control produces, uses and emits high frequencies that may disrupt radio traffic if it is not used in accordance with these instructions.

However, there is no guarantee that interference will not occur in a particular installation. If the radio remote control causes radio or TV reception interference that can be determined by turning the device off and on, it is recommended to eliminate the interference using one or more of the following measures:

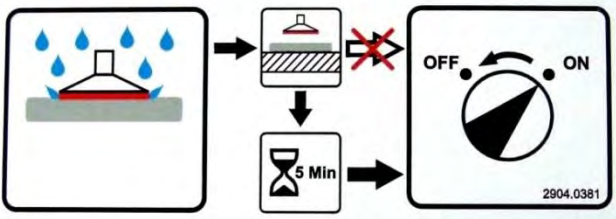
- Increase the distance between radio remote control and receiver.
- Consult a dealer or experienced radio/TV specialist.

 <b>WARNING</b>	
	<p><b>During operation using radio remote control:</b></p> <p><b>Risk of injury from uncontrolled movement of the lifting device</b></p> <ul style="list-style-type: none"> <li>▶ Always keep an eye on the transport path and load.</li> <li>▶ Only work when you have a good view of the entire working area.</li> <li>▶ Ensure that no one is within the danger zone before releasing the load.</li> </ul>

## 6.5 Load characteristics

 <b>WARNING</b>	
	<p><b>Risk of injury from falling parts</b></p> <ul style="list-style-type: none"> <li>▶ It is not permitted to pick up loads with moist, wet, oily, icy, dirty or dusty surfaces, or with any other surface characteristics that might reduce the friction.</li> <li>▶ It is not permitted to operate the device in moist, wet, oily, icy, dirty or dusty environments, or in any other environments that might reduce the friction.</li> <li>▶ The maximum lift capacity of the individual suction plates must not be exceeded.</li> </ul>

### 6.5.1 Handling moist loads

<b>ATTENTION</b>	
	<p><b>Moisture in the vacuum pump</b></p> <p>Vacuum pump failure</p> <ul style="list-style-type: none"> <li>▶ Before attaching to the load, remove water from the suction area.</li> <li>▶ After the lifting process, switch on the vacuum pump.</li> <li>▶ Push both red RELEASE LOAD buttons simultaneously (see warning notice in chapter 6.6.1).</li> <li>▶ Let the vacuum pump run dry for at least five minutes.</li> </ul> <div style="text-align: center;">  </div> <ul style="list-style-type: none"> <li>▶ Drain condensation if necessary (see chapter 9.9).</li> <li>▶ Turn the lifting device off.</li> </ul>

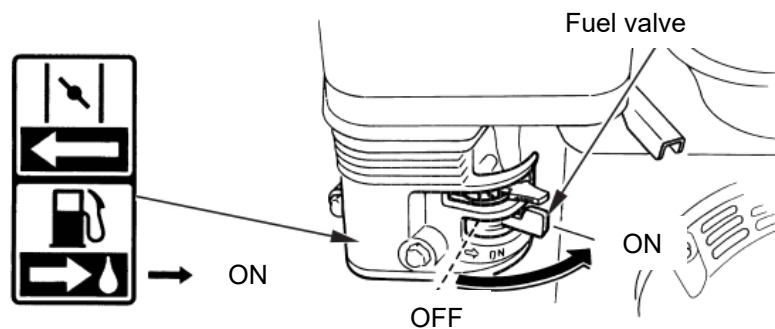
## 6.6 Starting the gasoline motor

### 6.6.1 Starting with the electrical starter

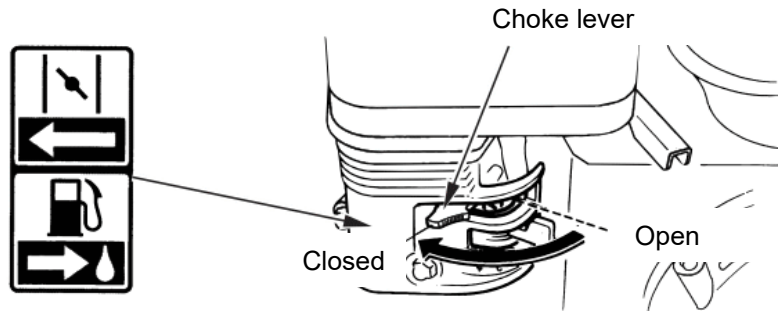


See also the operation instructions for the gasoline motor.

1. Open the fuel valve.



2. Operate the choke lever

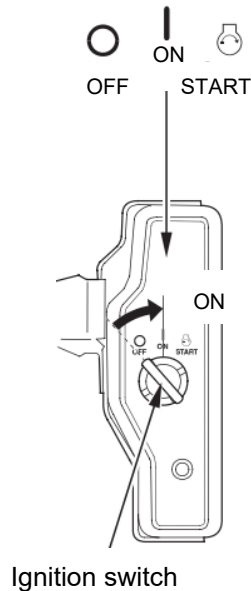


Cold motor → Close choke lever  
 Warm motor → Open choke lever

Note: The gas lever is factory-  
 preset to a certain speed.  
 Do not change the setting of the  
 gas lever.

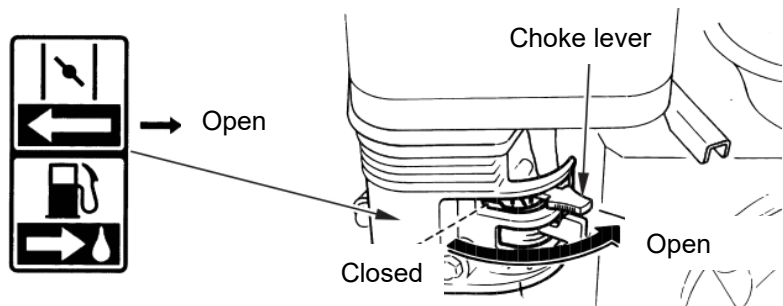


3. To start the motor, turn the  
 ignition key to ON.



If the motor does not start within five seconds, release the ignition  
 key and wait for at least ten seconds before attempting to start it  
 again.

4. If the motor is started with  
 the choke lever CLOSED,  
 gradually OPEN it as the  
 motor warms up.



The gasoline motor now runs in idle.



## ATTENTION



### Vacuum pump running in idle

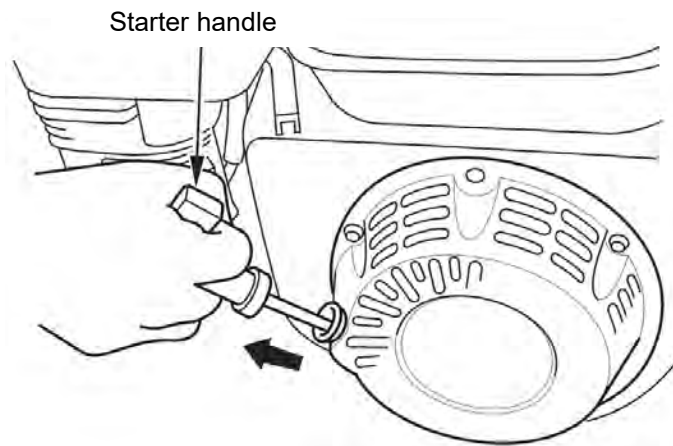
Damage to the vacuum pump

▶ When the motor is running in idle without a load, press both red RELEASE LOAD buttons simultaneously. This closes the system from the pump to the valve and evacuates the vacuum reservoir.

The light flashes until the vacuum reaches  $-0.6$  bar. The lifting device is ready for operation. For details on switching it off, see chapter 7.1.

### 6.6.2 Starting with the pull cord (if the battery is empty, for example)

1. Pull on the starter handle lightly until you feel resistance.
2. Pull hard on the starter handle.
3. Gently let the starter handle return.



## 6.7 Handling a load

### 6.7.1 Lifting the load – applying suction



## WARNING

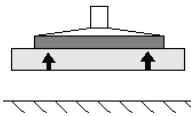


### Risk of injury due to uncontrolled gripper movements

- ▶ Always grip the load at its center of gravity.
- ▶ The load must be loose.
- ▶ The load must not adhere to anything.
- ▶ The load must not be tilted.
- ▶ Do not lift the load at an angle.

<b>WARNING</b>	
	<p><b>Risk of injury from falling parts</b></p> <ul style="list-style-type: none"> <li>▶ Secure the load using the load safeguard chain (5) before transporting (see chapter 6.7.2).</li> <li>▶ Lift loads only when the vacuum is at 0.6 bar or stronger (no flashing light, gauge needle in the green range). Otherwise the holding force does not suffice.</li> <li>▶ The maximum lift capacity of the individual suction plates must not be exceeded.</li> </ul>

**Applying suction to the load**



Standard



Remote control option



1. Position the lifting device over the load's center of gravity.
2. Ensure that the entire suction plate area is mounted on the load.
3. Work the operator handle (see figure above according to model).
4. Watch the vacuum gauge.
5. Once the vacuum reaches -0.6 bar (gauge needle is in the green range), lift the load approx. 20 cm off the ground.
6. Attach the load securing chain (see chapter 6.7.2).

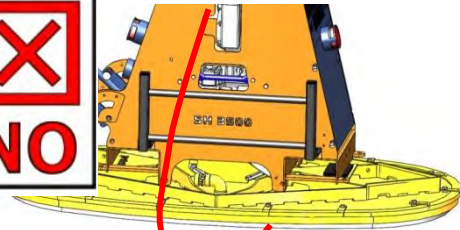
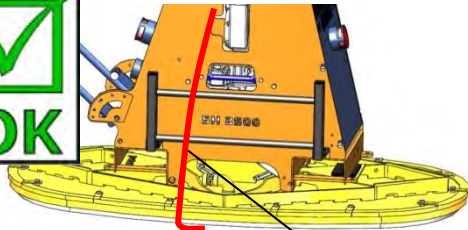
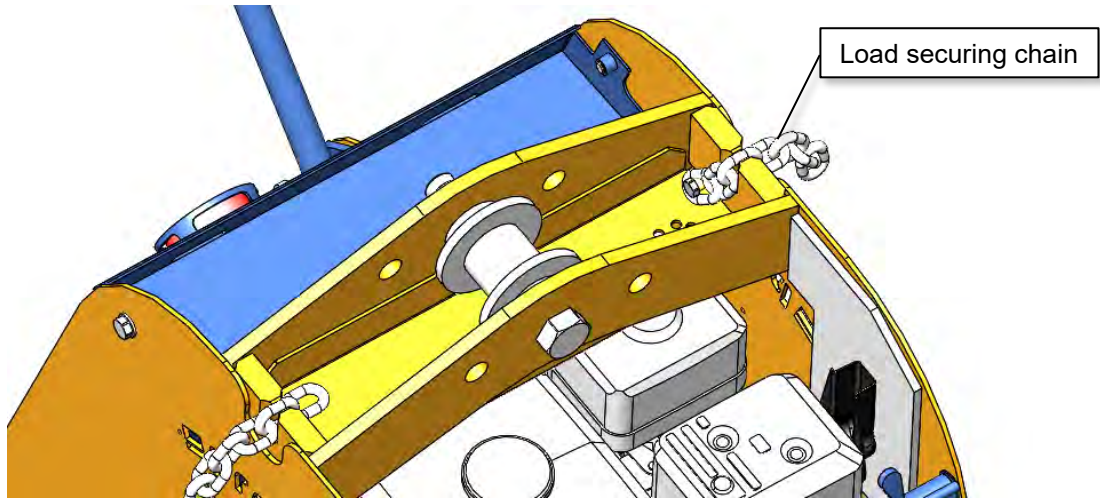
**6.7.2 Attaching the load securing chain**

<b>WARNING</b>	
	<p><b>Risk of load falling when attaching the load securing chain</b></p> <p>This may cause crushing injuries.</p> <ul style="list-style-type: none"> <li>▶ Do not reach underneath the load when attaching the load securing chain.</li> </ul>

<b>WARNING</b>	
	<p><b>Falling load due to vacuum failure</b></p> <p>This may cause crushing injuries.</p> <ul style="list-style-type: none"> <li>▶ Fasten load securing chains tightly around the load.</li> </ul>

1. Remove the load securing chain from the chain case.
2. Throw or pass the load securing chain underneath the suspended load.
3. Fasten the load securing chain **tightly** around the load on the other side of the lifting device (see figure).

4. Stow the end of the chain in the chain case.
5. Now the device may be transported to the destination with the load attached.



Load securing chain

### 6.7.3 Guiding the load

<b>WARNING</b>	
	<p><b>Risk of injury due to uncontrolled gripper movements</b></p> <ul style="list-style-type: none"> <li>▶ Use the operator handle or parking feet to guide the load. Maintain a safe distance.</li> <li>▶ Always keep an eye on the transport path and load. Do not walk in front of the load. Tripping hazard. The load swings in the direction of movement when horizontal travel stops.</li> <li>▶ Always transport loads as close to the ground as possible and adjust transport speed to the working conditions.</li> <li>▶ Avoid jerky operation of the lifting device, as this may cause the device to start rotating or swinging.</li> </ul>



## WARNING

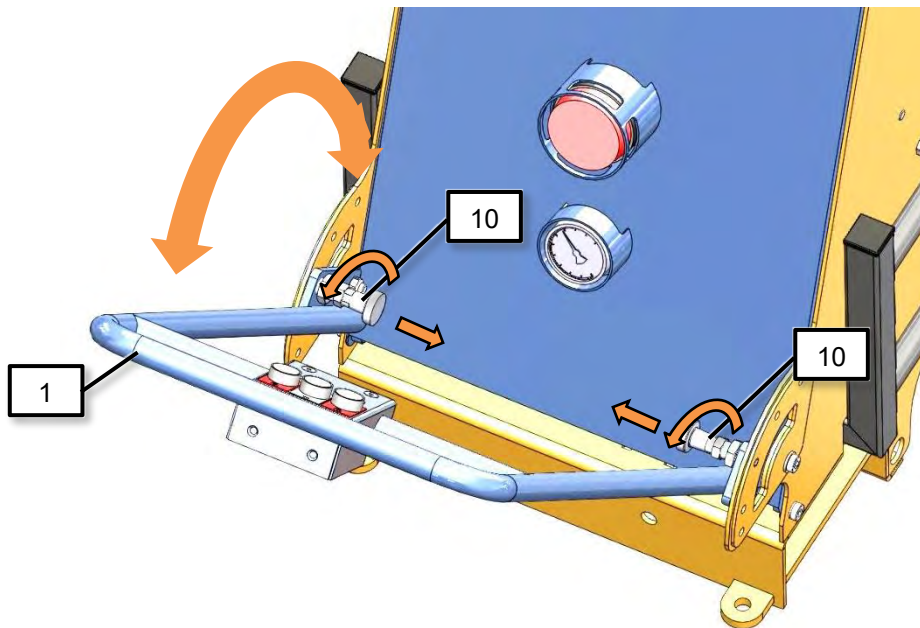
### Risk of injury from falling objects

- ▶ Never quickly move the lifting device with lifted load over uneven surfaces.



The operator handle (1) is adjustable for comfortable handling.

1. The operator handle (1) can be arrested in five different positions using two latching bolts (10).
2. The operator handle (1) can be moved freely once the latching bolts (10) are turned 90 degrees.



### 6.7.4 Putting the load down – releasing

1. Carefully lower the load (to approx. 20 cm above the ground).





## WARNING

### Risk of load falling when removing the load securing chain

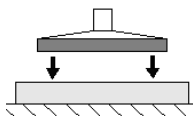
This may cause crushing injuries.

- ▶ Do not reach underneath the load when removing the load securing chain.

2. Detach the load securing chain and pull it out from under the load.
3. Place the load securing chain back into the chain case.
4. Set the lifting device and the attached load down on a level surface free of obstructions.

 <b>WARNING</b>	
	<p><b>Danger due to tilting parts</b></p> <ul style="list-style-type: none"> <li>▶ The load must be securely on the floor or in a suitable storage device before releasing the load from the lifting device.</li> <li>▶ Before releasing the load from the lifting device, it must be secured from sliding or tilting as necessary.</li> </ul>

### Releasing the load



#### Standard



#### Remote control option




Press both buttons at the same time to release.


5. Work the operator handle to lower (see figure above according to model). The load is released.
6. Raise the lifting device.

## 6.8 Stopping the motor

1. Move the motor switch to the OFF position.
2. Close the fuel valve.
3. Drain condensation if necessary (see chapter 9.9).

 <b>CAUTION</b>	
	<p><b>Accident hazard if used by unauthorized persons</b></p> <ul style="list-style-type: none"> <li>▶ Ensure that the lifting device is parked where it cannot be accessed by unauthorized persons.</li> <li>▶ Remove the ignition key and keep it inaccessible to unauthorized persons.</li> </ul>

## 7 Storage

 <b>CAUTION</b>	
	<p><b>Accident hazard if used by unauthorized persons</b></p> <ul style="list-style-type: none"> <li>▶ Ensure that the lifting device is stored where it cannot be accessed by unauthorized persons.</li> </ul>

See chapter 7.1.

<b>ATTENTION</b>	
	<p><b>Suction cup damage</b></p> <p>Suction cups may become deformed, age prematurely and fall out.</p> <ul style="list-style-type: none"> <li>▶ Store the suction cups according to the storage recommendations for elastomer parts.</li> </ul>

### Recommended storage for elastomer parts

The effects of ozone, light (especially UV), heat, oxygen, humidity as well as mechanical influences can reduce the service life of rubber products. Rubber parts should therefore be stored in a cool place (0° C to + 15° C, max. 25° C) that is dark, dry, low in dust and offers protection from the weather, ozone and drafts. They should also be free of tension (e.g. stacked appropriately to avoid deformation).

Make sure that there is no condensation inside the reservoir. Drain condensation if necessary (see chapter 9.9).


## 7.1 Parking the lifting device

Setting down the lifting device briefly in the off state is referred to as 'parking'.

**There are three ways to do this:**

### 1. Leaving the lifting device hanging:

Hang the lifting device in a safe position on the transportation or lifting device.

 <b>WARNING</b>	
	<p><b>Risk of injury from falling parts</b></p> <ul style="list-style-type: none"> <li>▶ Ensure that the transportation or lifting device is inaccessible to unauthorized persons.</li> <li>▶ The area underneath the hanging lifting device must be blocked off.</li> </ul>

### 2. Setting the lifting device down without the suction plate:

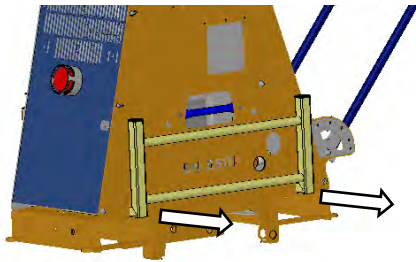
1. Remove the suction plate (see chapter 5.4).
2. Set the lifting device down on a level surface.

### 3. Setting the lifting device down on the (optional) parking feet:

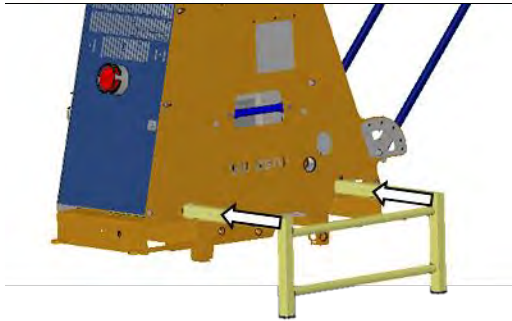
The lifting device is optionally available with parking feet. These allow the lifting device to be set down with the suction plate installed (see chapter 7.2).



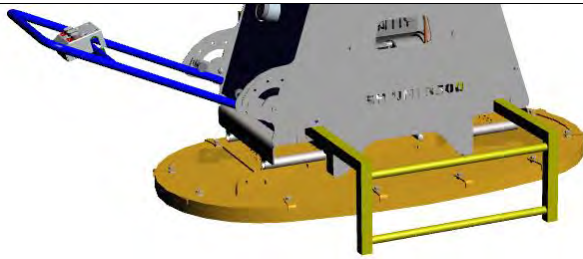
## 7.2 Setting the lifting device down on the support feet / wheel set



1. Push each locking lever to the right to unlock it and pull the support foot out a few millimeters.
2. Once both locking levers are unlocked, pull the support foot all the way out.

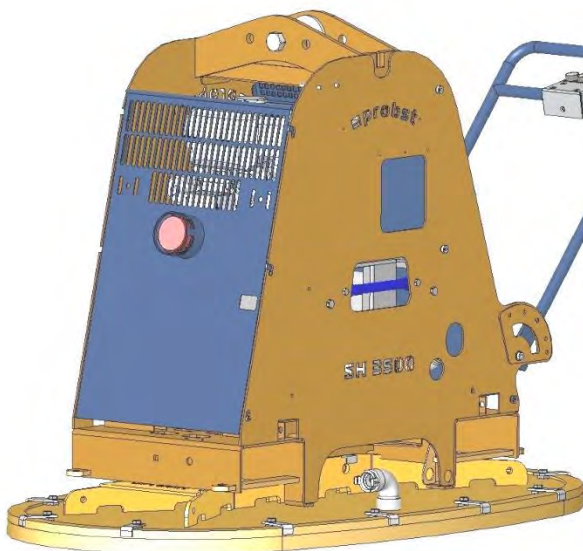


3. Rotate the parking foot 180 degrees.
4. Push the support foot back into its guide rails until it snaps in on both sides.
5. Repeat steps one through four on the other side.

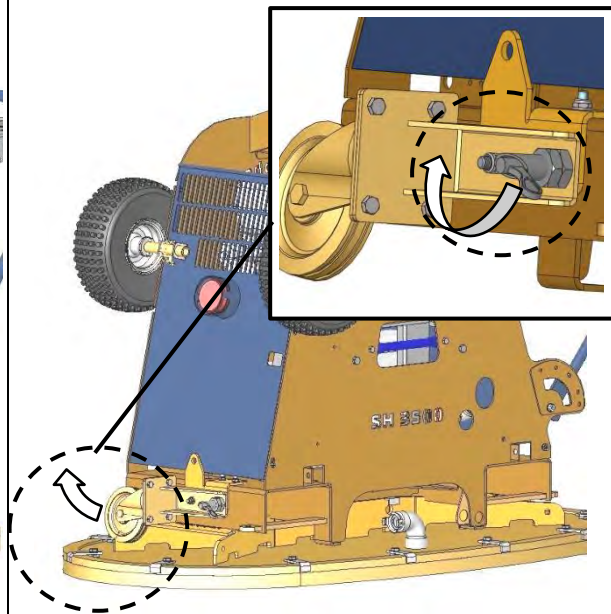


The lifting device may now be set down on the parking feet.

Device (SH-3500-B) only with mounted suction plate

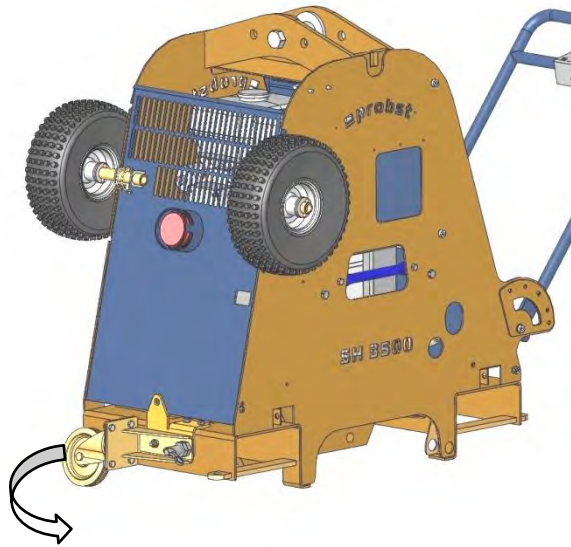


Device with suction plate and wheel set

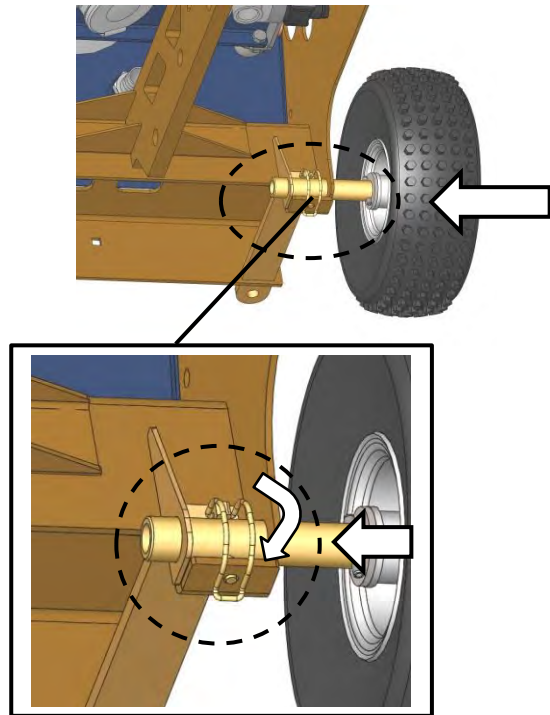




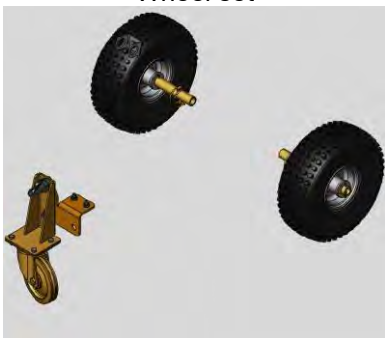
Device without suction plate but with mounted wheel set



Device with mounted wheel set



Wheel set



Device only with mounted wheel set



### 7.3 Vacuum pump



See separate operating and maintenance instructions for the vacuum pump.

### 7.4 Gasoline motor



See separate operating and maintenance instructions for the gasoline motor.

### 7.5 Starter battery



See separate operating and maintenance instructions for the starter battery.

## 8 Troubleshooting

The lifting device may only be installed, maintained and repaired by qualified specialists and mechanics. See chapter 1.8 Operator duties.



After carrying out any repair and maintenance work, always check the safety features as described in chapter 9.7.



See also the separate operating and maintenance instructions for the vacuum pump.

If the **load cannot be lifted**, work through the following list to identify and rectify the problem.



Problem	Cause	Solution
<b>Gasoline motor does not start</b> (see also the operation instructions for the gasoline motor)	Discharged battery	Recharge battery
	Fuse blown	Replace fuse; see separate operating instructions
	Fuel valve closed	Open fuel valve
	Choke open	Close choke if motor is cold
	Fuel tank empty	Refill fuel tank
	Spark plug faulty, air filter clogged, carburetor malfunction, etc.	See separate operating instructions
<b>Pump does not run</b> (See also operating instructions for the vacuum pump.)	Motor faulty	Check motor/contact customer service
	V-belt torn or too loose	Replace/retension the V-belt
<b>Pump is running, but is not producing suction</b>	Solenoid valve is closed	Open solenoid valve
	Vacuum hose fault	Inspect/replace vacuum hose
<b>Solenoid valve does not switch</b>	Batteries in the radio remote control are discharged	Replace/recharge batteries
	Solenoid valve faulty	Inspect solenoid valve and replace if necessary.



Problem	Cause	Solution
<b>Pump runs, but vacuum does not reach -0.6 bar</b>	Load has cracks, gaps or is porous	Workpiece is not suitable for suction
	Sealing lip on suction plate is damaged	Replace the sealing lip
	Vacuum gauge is faulty	Replace vacuum gauge
	V-belt slips	Retension V-belt
	Leaking hose/screw unions	Replace/seal components
	Oil dirty	Change oil with oil filter
	Oil trap partly clogged	Replace oil trap
	Vacuum filter(s) clogged	Replace vacuum filter(s)
	Motor power reduced due to clogged air intake filter	Replace air intake filter
<b>Gasoline motor does not start (see also the operating instructions for the gasoline motor)</b>	Tank empty	Refill with gasoline
	Fuel valve closed	Open fuel valve
	Motor oil level too low	Refill with recommended oil up to the fill level mark
	Motor faulty	Check motor/contact customer service
<b>Light is flashing, vacuum falls below -0.6 bar.</b>	Load has cracks, gaps or is porous	Load can not be handled with this lifting device
	Sealing lip is damaged	Replace suction plate
	Faulty hose/leaking screw unions	Replace components
	Vacuum switch misaligned/faulty	Contact customer service


# 9 Maintenance


## 9.1 General Notes


The lifting device may only be installed, maintained and repaired by qualified specialists and mechanics. See chapter 1.8 Operator duties.

 <b>WARNING</b>	
	<p><b>Risk of injury due to system maintenance by untrained personnel</b></p> <p>Serious injury may result.</p> <p>▶ The system may be maintained only by trained personnel who have read and understood the operating and maintenance instructions.</p>

 <b>WARNING</b>	
	<p><b>Risk of injury from worn, unmaintained parts</b></p> <p>Worn and unmaintained parts can cause damage, resulting in failure of the lifting device and potentially causing severe injury.</p> <p>▶ Observe the operating, maintenance and servicing requirements specified in these operating and maintenance instructions.</p>

 <b>WARNING</b>	
	<p><b>Burn hazard</b></p> <p>The gasoline motor and the vacuum pump become very hot during operation.</p> <p>▶ Before doing any work on the lifting device, allow it to cool off.</p>


 <b>CAUTION</b>	
	<p><b>V-belt drive</b></p> <p>Risk of injury when lifting device is open</p> <p>▶ Do not reach into the lifting device while the motor is running.</p>

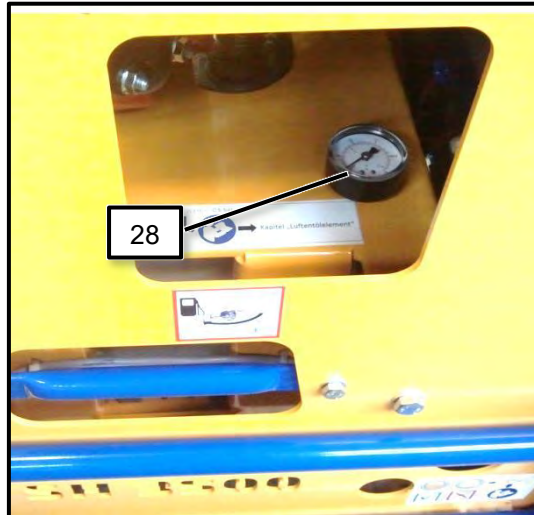
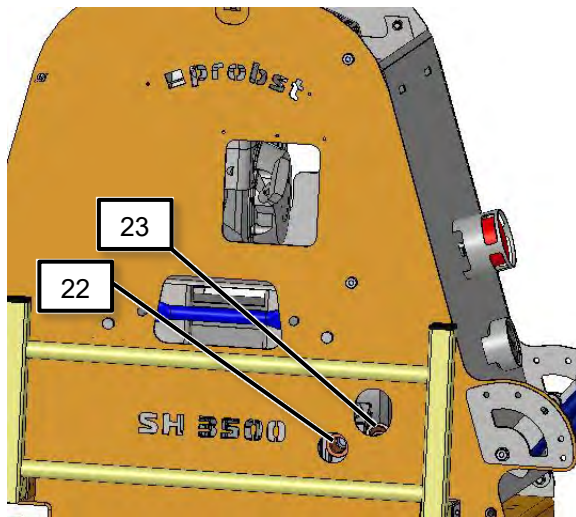
 <b>CAUTION</b>	
	<p><b>Short-circuit of the starter battery</b></p> <p>Electric shock</p> <p>▶ Disconnect the starter battery before doing any work on the lifting device.</p>

## 9.2 Vacuum pump



See separate operating and maintenance instructions for the vacuum pump.

 <b>CAUTION</b>	
	<p><b>Insufficient maintenance of the vacuum pump</b></p> <p>Falling load due to vacuum failure</p> <ul style="list-style-type: none"> <li>▶ Check level and color of the oil daily by means of the oil level indicator (22).</li> <li>▶ Monitor the filter resistance gauge (28), replace oil trap as necessary.</li> </ul>



### 9.2.1 Oil refilling

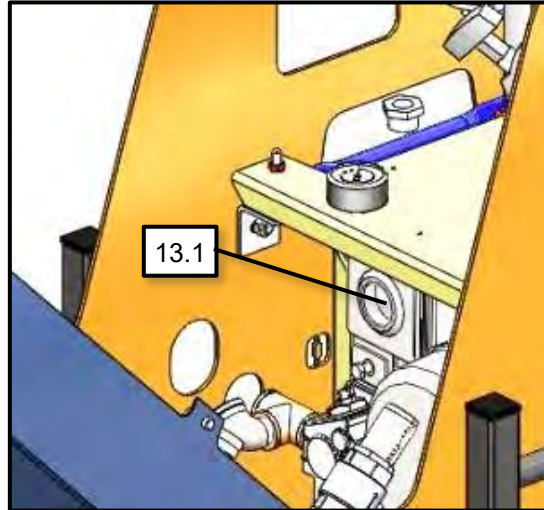
Ensure that the oil level gauge (22) is filled at least halfway with oil.

1. Before refilling, stop the motor (see chapter 6.8).
2. Vent the vacuum system to ambient pressure.
3. Open sealing screw (23).
4. Fill with suitable oil until the oil level indicator (22) is more than half-full (see oil type table in the operating and maintenance instructions of the vacuum pump in the appendix).
5. Close sealing screw (23).

### 9.2.2 Replacing the oil trap

The oil trap (13.1) may become clogged or start to bleed through.

1. Stop the motor (see chapter 6.8).
2. Vent the vacuum system to ambient pressure.
3. Disconnect the connector cable of the control panel.
4. Unscrew the operator handle.
5. Swing the reservoir out.
6. Remove the rear cover plate.
7. Unscrew the switch box supporting sheet.
8. For further steps, consult the separate operating and maintenance instructions for the vacuum pump in the appendix.



### 9.3 Gasoline motor



See separate operating and maintenance instructions for the gasoline motor.

### 9.4 V-belt

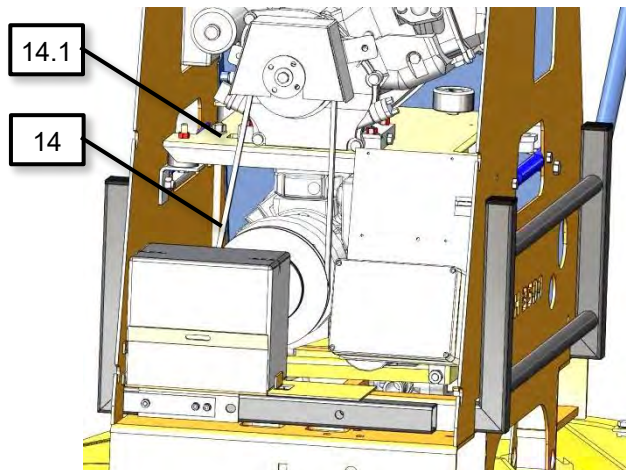


#### WARNING

##### Torn V-belt

The load may fall as a result of vacuum failure.

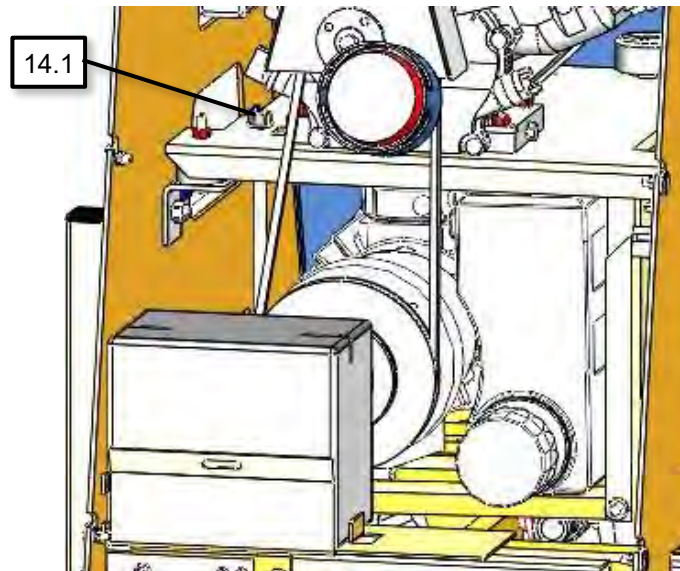
- ▶ Inspect the V-belt monthly and replace if necessary.
- ▶ Replace the V-belt annually.



1. Open the rear cover plate.



2. Use an appropriate testing device to test the V-belt tension.
3. Retension the V-belt using the clamping nut (14.1) until the testing device shows a value between 250 and 270 N.
4. Reattach the cover plate.



## 9.5 Starter battery



See separate operating and maintenance instructions for the starter battery.

## 9.6 Suction plates/sealing lips

- Remove any objects and dirt (such as sand, stone chips, dust, etc) clinging to the sealing lips before every use.
- Clean foam rubber with compressed air and/or water jet or soap water.
- Replace damaged or worn suction plates immediately (cracks, holes, corrugation).
- Always replace suction plates completely.



Tip:  
Heating the screw union of the suction plate makes it easier to loosen.

Seal the suction plate connection again when screwing in.


## 9.7 Inspecting safety features

Inspect the safety features (see chapter 2.6) at the start of every shift (if the device is not operated continuously) or once a week (if operated continuously).

### 9.7.1 Inspect flashing light


Switch on the vacuum generator.

Place the lifting device on a workpiece with a nonporous, smooth surface and apply suction to load.

 <b>WARNING</b>	
	<p><b>Risk of injury from falling parts in the event of vacuum failure</b></p> <p>The load may come loose and fall off during inspection.</p> <p>▶ Only apply suction to the load. Do not lift.</p>

Lift the sealing lip of the suction plate slightly when the vacuum is building to simulate a leak.

The vacuum shown on the vacuum gauge will decrease. The light flashes when the vacuum falls short of -0.6 bar.

 <b>WARNING</b>	
	<p><b>Risk of injury from falling parts</b></p> <p>▶ The vacuum switch is factory-preset. Do not ever adjust it.</p>


### 9.7.2 Inspecting suction hoses and clamps

Check that all suction hoses and hose clamps are securely fastened; tighten if necessary.

### 9.7.3 Check airtightness

Carry out a leak test once a month.

1. Position the suction plates on an air-impermeable and smooth surface such as a metal sheet.
2. Turn on the vacuum.
3. Apply suction to the load but do not lift (see chapter 6.5).

 <b>WARNING</b>	
	<p><b>Risk of injury from falling parts in the event of vacuum failure</b></p> <p>The load may come loose and fall off during inspection.</p> <p>▶ Only apply suction to the load. Do not lift.</p>

1. Wait until a vacuum of approx. -0.6 bar is achieved.
2. Turn off the vacuum pump. The vacuum may not weaken by more than 0.1 bar within 5 minutes.
3. Release the load after inspection (see chapter 0).

Rectify all faults before starting up the system. Should faults occur during operation, switch off the device and rectify the faults.

## 9.8 Vacuum filters

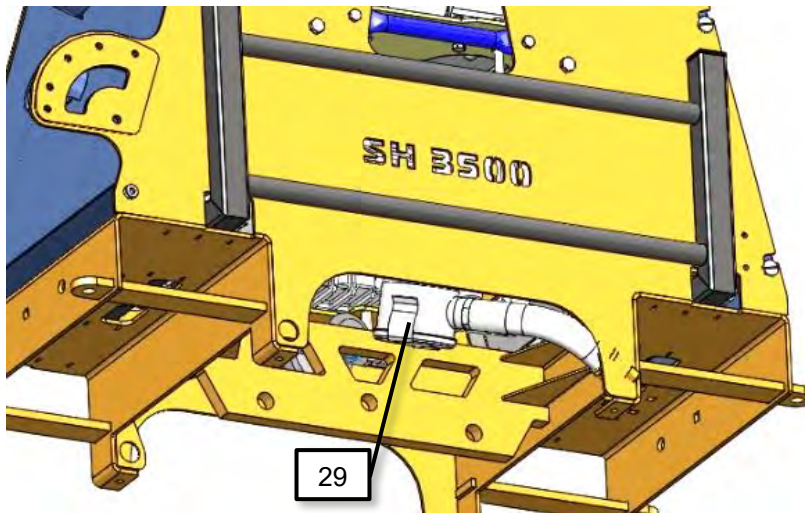
Inspect the vacuum filter (29) at least once every week. Replace the filter element if it is very dirty.



See separate operating and maintenance instructions for the vacuum filter.

**Procedure:**

1. Hang the lifting device without any suction plate attached from a crane or similar and lift it. The filter housing on the lifting device is accessible from underneath.
2. Release the quick-release fasteners.
3. Remove the filter element.
4. Insert a new filter element.
5. Close the cover.
6. Set the lifting device back down.
7. Check airtightness (see chapter 9.7.3).

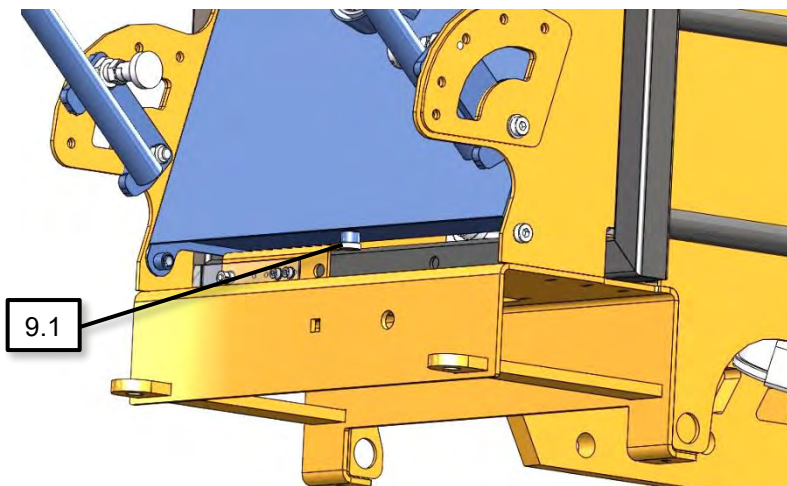


## 9.9 Draining the condensation water

During vacuum generation, condensation forms due to humidity. Drain the condensation at least once per week.

**Procedure:**

1. Open the drain screw (9.1) and allow the condensation to drain out.
2. Close the drain screw (9.1).



## 9.10 Maintenance schedule



The below-mentioned intervals should be reduced during heavy use.

Interval	Work to be completed
Initial inspection after 25 hours of use	Check and tighten all fastening screws (this may only be carried out by a specialist).
Every 50 hours of use	Tighten all fastening screws (make sure the screws are tightened according to the given tightening torque values of the associated strength grades). Check that all joints, guides, bolts and gear wheels (if present) are functioning properly. Adjust or replace as needed.

### 9.10.1 Remaining components



The yearly inspection must be performed by a qualified specialist (see chapter 0).

	Interval				
	Daily	Weekly	Monthly	Every six months	Yearly
Inspect safety features (see chapter 9.7): <ul style="list-style-type: none"> <li>• Vacuum gauge</li> <li>• Check that warning light flashes at correct underpressure/overpressure values</li> <li>• Visual inspection of load securing chain 1)</li> </ul>	X				X
Inspect vacuum filter and replace if necessary		X			X
Gasoline motor (see also separate operating instructions)					
Inspect V-belt, replace if necessary			X		
Replace V-belt					X
Check oil fill level (oil dipstick)	X				
Change oil				X	
Inspect air filter		X			
Replace air filter (more frequently in dusty environments)					X
Inspect spark plug				X	
Replace spark plug					X
Vacuum pump (see also separate operating instructions)					
Check oil fill level (level indicator)	X				
Check filter resistance gauge (28) – if it indicates a value in the red range, replace oil trap			X		
Replace oil trap					X
Replace the oil and oil filter every 500 to 2000 operating hours and at least every 6 months (oil quantity 1.5 l, oil type: see separate operating and maintenance instructions for the vacuum pump)				X	
Are the vacuum hoses in good condition (not brittle, not kinked, no worn sections and no leaks)?			X		X
Are all connections (hose clamps, etc.) tight?				X	X

	Interval				
	Daily	Weekly	Monthly	Every six months	Yearly
Are type, load capacity and warning signs in a complete and legible condition?					X
Are the operating and maintenance instructions available and are operators familiar with them?					X
Check all load-bearing parts (e.g. suspension) for deformation, wear or other damage.					X
Clean suction plate / Inspect for cracks, evenness of sealing lip, etc. Replace if necessary		X			X
Has the test label been updated?					X
General condition of the device					X
Leak test			X		X
Draining the condensation water		X			X
Condition of load securing chain <b>1)</b>					X

- 1) Once the load has been held by the load securing chain, the load securing chain must be properly tested and replaced if necessary. Damaged load-securing chains must not be used any further!!

## 9.11 Annual inspection

The company must ensure that the lifting device is inspected at least once a year by a specialist and that any problems are immediately rectified (→ BGR 500).

Observe the corresponding provisions of the declaration of conformity.

These inspection stickers can be purchased from the manufacturer. (Order no.: 2904.0056+TÜV sticker with year)

It is recommended to display the “SAFTEY INSPECTION” sticker visibly after inspection is complete and correction of defects of the device.



The specialist inspection must be documented.

Device	Year	Date	Specialist	Company

## 9.12 Cleaning

Use cold cleaner to clean the lifting device (no petroleum ether or corrosive liquids). The suction plates can be cleaned using soap and warm water. Do not use cleaning solvents on the suction sealing lips.

## 9.13 Spare parts

We offer a warranty only for original spare parts supplied by Schmalz. J. Schmalz GmbH is not liable for any damage resulting from the use of non-original spare parts or accessories.

When ordering spare parts, please specify the order number, serial number of the lifting device and part number of the part (see the type plate and replacement parts list).



See separate operating and maintenance instructions for the gasoline motor and vacuum pump.



# 10 Decommissioning and Disposal

The lifting device may only be decommissioned and prepared for disposal by qualified specialists.



See separate operating and maintenance instructions for the following units:

- Gasoline motor
- Vacuum pump
- Vacuum filter

## Procedure:

1. Uncouple the lifting device from the transportation or lifting apparatus.
2. Drain fuel, motor oil, and pump oil and dispose of them separately.
3. Remove the battery and dispose of it properly.
4. Detach and dispose of the suction plate.
5. Release the hose clamps and remove the hoses.
6. Detach and dispose of the base body.



## DANGER

**Risk of fire and explosion**

▶ Dispose of hazardous substances properly

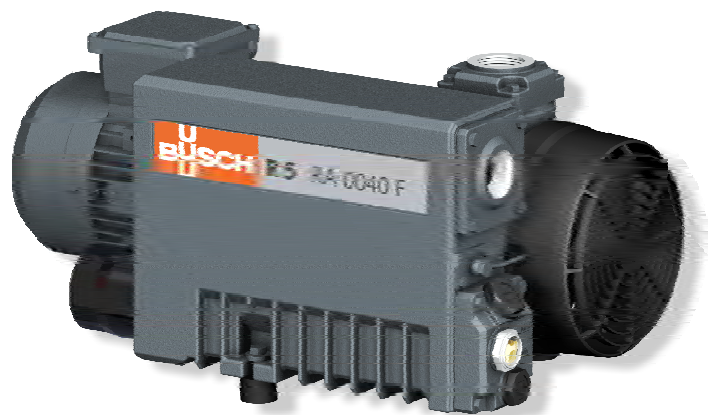
For proper disposal, please contact a company specializing in the disposal of technical goods and instruct it to observe the prevailing disposal and environmental regulations.

The manufacturer of the lifting device will be happy to assist you in finding a suitable company.

# Instruction Manual

## R 5

Rotary Vane Vacuum Pumps  
RA 0025 F, RA 0040 F



CE

Busch Produktions GmbH  
Schauinslandstraße 1, 79689 Maulburg  
Germany

# Table of Contents

<b>1 Safety</b> .....	<b>3</b>
<b>2 Product Description</b> .....	<b>4</b>
2.1 Operating Principle.....	5
2.2 Application .....	5
2.3 Optional Accessories.....	5
2.3.1 Gas Ballast Valve.....	5
2.3.2 Inlet Filter .....	5
<b>3 Transport</b> .....	<b>6</b>
<b>4 Storage</b> .....	<b>6</b>
<b>5 Installation</b> .....	<b>7</b>
5.1 Installation Conditions .....	7
5.2 Connecting Lines / Pipes .....	7
5.2.1 Suction Connection.....	8
5.2.2 Discharge Connection.....	8
5.3 Filling Oil.....	9
5.4 Electrical Connection .....	9
5.4.1 Wiring Diagram Single-Phase Motor.....	10
5.4.2 Wiring Diagram Three-Phase Motor .....	10
<b>6 Commissioning</b> .....	<b>11</b>
6.1 Version with Oil Return Valve.....	11
6.2 Conveying Condensable Vapours .....	11
<b>7 Maintenance</b> .....	<b>12</b>
7.1 Maintenance Schedule.....	12
7.2 Oil and Oil Filter Change .....	13
7.3 Exhaust Filter Change .....	14
<b>8 Overhaul</b> .....	<b>15</b>
<b>9 Decommissioning</b> .....	<b>16</b>
9.1 Dismantling and Disposal.....	16
<b>10 Spare Parts</b> .....	<b>16</b>
<b>11 Troubleshooting</b> .....	<b>17</b>
<b>12 Technical Data</b> .....	<b>19</b>
<b>13 Oil</b> .....	<b>19</b>
<b>14 EU Declaration of Conformity</b> .....	<b>20</b>

# 1 Safety

Prior to handling the machine this instruction manual should be read and understood. If anything needs to be clarified please contact your Busch representative.

Read carefully before use and keep for future reference.

This instruction manual remains valid as long as the customer does not change anything on the product.

The machine is intended for industrial use. It must be handled only by technically trained personnel.

The machine has been designed and manufactured according to state-of-the-art methods. Nevertheless, residual risks may remain. This instruction manual highlights potential hazards where appropriate. Safety notes and warning messages are tagged with one of the keywords DANGER, WARNING, CAUTION, NOTICE and NOTE as follows:

## **DANGER**

... indicates an imminent dangerous situation that will result in death or serious injuries if not prevented.

## **WARNING**

... indicates a potentially dangerous situation that could result in death or serious injuries.

## **CAUTION**

... indicates a potentially dangerous situation that could result in minor injuries.

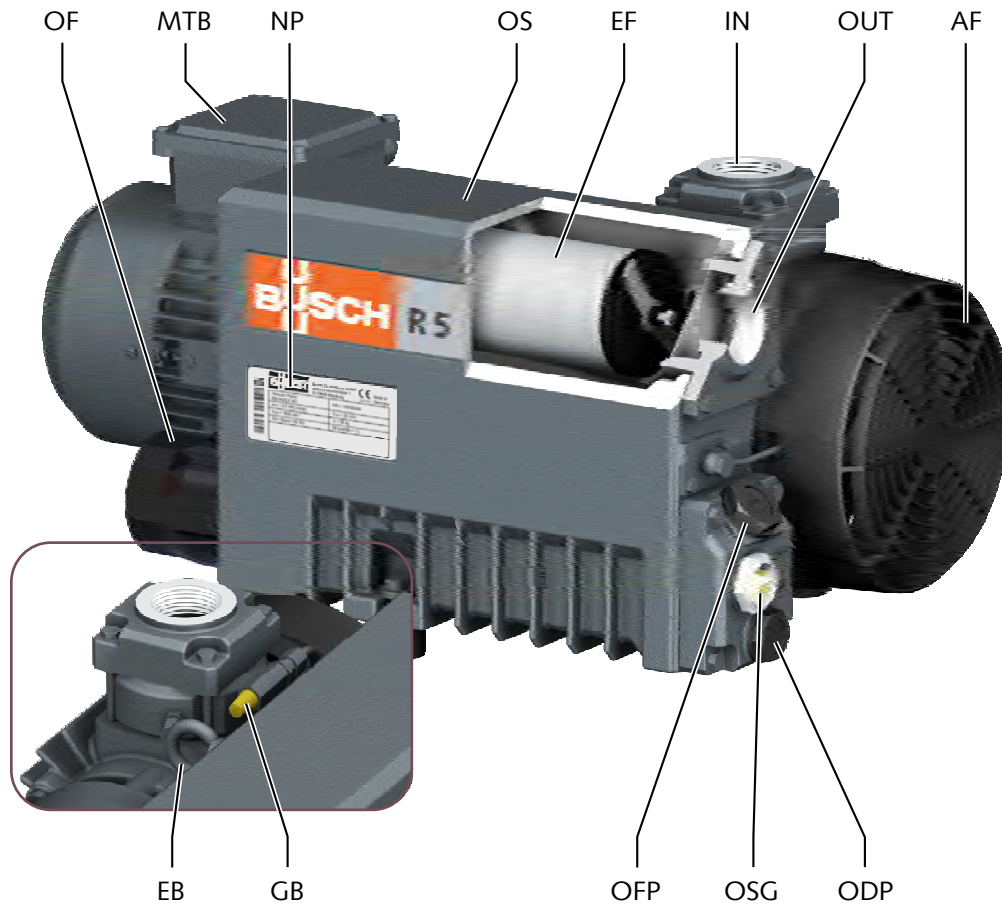
## **NOTICE**

... indicates a potentially dangerous situation that could result in damage to property.

## **NOTE**

... indicates helpful tips and recommendations, as well as information for efficient and trouble-free operation.

## 2 Product Description



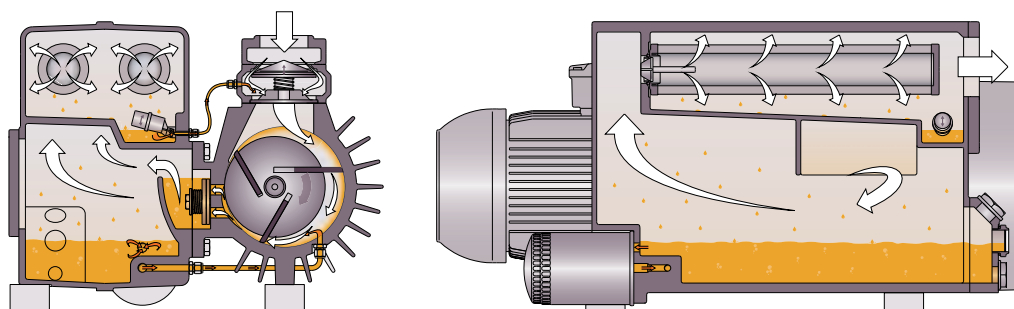
IN	Suction connection	MTB	Motor terminal box
OUT	Discharge connection	EF	Exhaust filter
OFP	Oil fill plug	NP	Nameplate
OSG	Oil sight glass	OF	Oil filter
ODP	Oil drain plug	AF	Axial fan
EB	Eye bolt	OS	Oil separator
GB	Gas ballast valve		

### NOTE

#### Technical term.

In this instruction manual, we consider that the term 'machine' refers to the 'vacuum pump'.

## 2.1 Operating Principle



The machine works on the rotary vane principle.

The oil seals the gaps, lubricates the vanes and takes away compression heat.

The oil filter cleans the circulating oil.

Exhaust filters separate the oil from the discharged gas.

## 2.2 Application

The machine is intended for the suction of air and other dry, non-aggressive, non-toxic and non-explosive gases.

Conveying of other media leads to an increased thermal and/or mechanical load on the machine and is permissible only after a consultation with Busch.

The machine is intended for the placement in a non-potentially explosive environment.

The machine is capable of maintaining ultimate pressure.

Version with float valve (standard):

The machine is suitable for continuous operation.

Version with oil return valve:

During operation oil accumulates at the bottom of the upper chamber of the oil separator, which cannot flow down into the bottom chamber, as long as the machine runs. At the latest after 10 hours of continuous operation, in case of high pressure difference between suction side and pressure side after a shorter period, the machine must be shut down for at least 15 minutes, so that the oil can run down from the upper chamber of the oil separator into the bottom chamber.

Permitted environmental conditions see Technical Data [▶ 19].

## 2.3 Optional Accessories

### 2.3.1 Gas Ballast Valve

It mixes the process gas with a limited quantity of ambient air to counteract the condensation of vapour inside the machine.

### 2.3.2 Inlet Filter

It protects the machine against dust and other solids in the process gas. The inlet filter is available with a paper or polyester cartridge.

## 3 Transport

### WARNING

Suspended load.

**Risk of severe injury!**

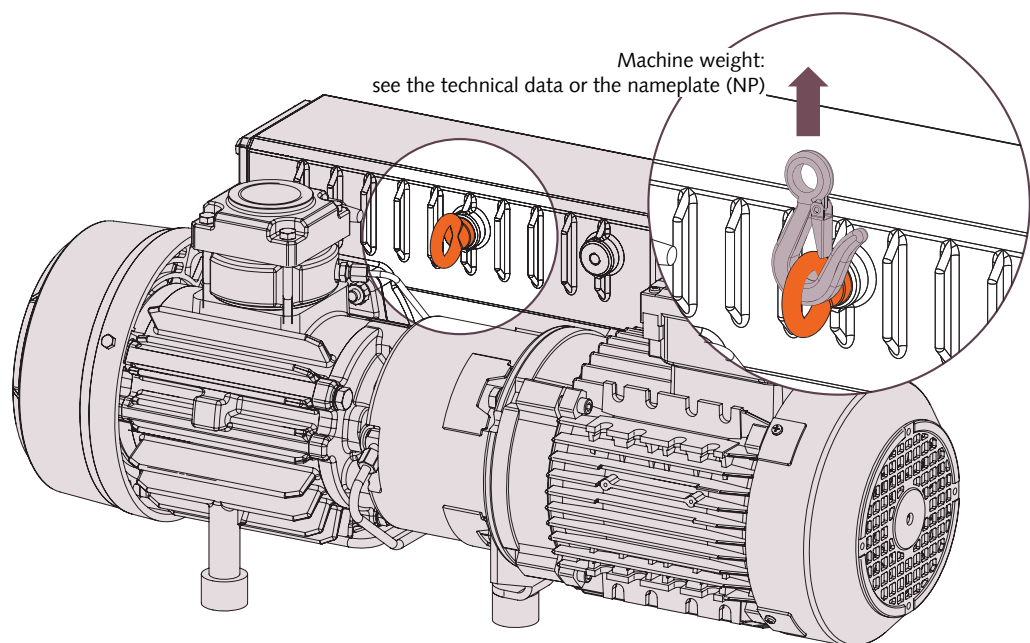
- Do not walk, stand or work under suspended loads.

### NOTICE

In case the machine is already filled with oil.

**Tilting a machine that is already filled with oil can cause large quantities of oil to ingress into the cylinder. Starting the machine with excessive quantities of oil in the cylinder will immediately break the vanes and ruin the machine!**

- Drain the oil prior to every transport or always horizontally transport the machine.



- Check the machine for transport damage.

In case of the machine being secured to a base plate:

- Remove the fixations.

### WARNING

Lifting the machine using the motor eye bolt.

**Risk of severe injury!**

- Do not lift the machine using the eye bolt fitted to the motor. Only lift the machine as previously shown.

## 4 Storage

- Seal all apertures with adhesive tape or reuse provided caps.

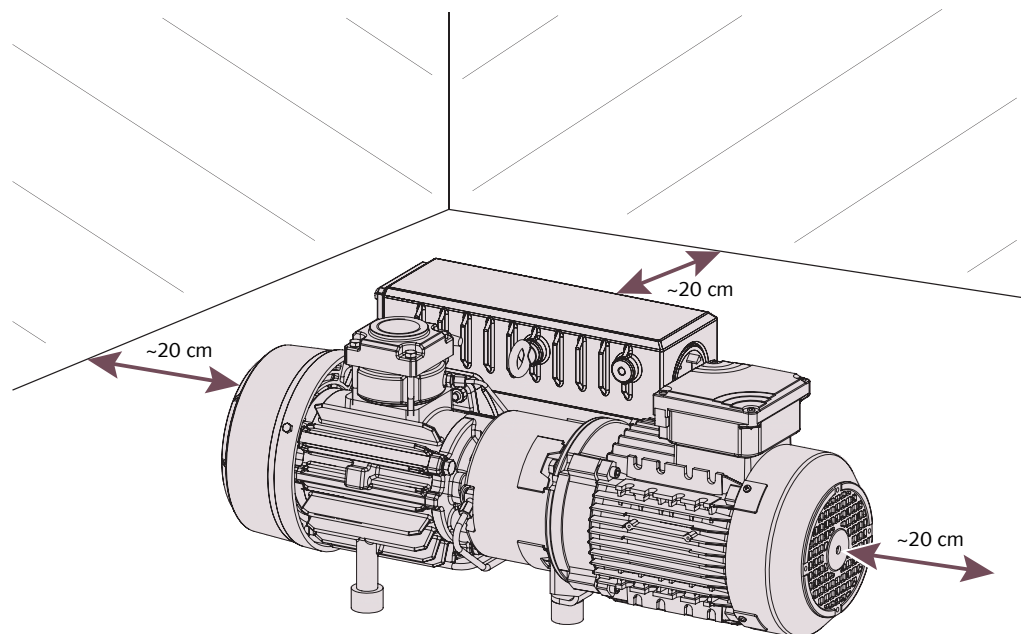
In case of storage of more than 3 months is scheduled:



- Wrap the machine in a corrosion inhibiting film.
- Store the machine indoors, dry, dust free and if possible in original packaging preferably at temperatures between 0 ... 40 °C.

## 5 Installation

### 5.1 Installation Conditions



- Make sure that the environment of the machine is not potentially explosive.
- Make sure that the ambient conditions comply with the Technical Data [► 19].
- Make sure that the environmental conditions comply with the protection class of the motor.
- Make sure that the installation space or location is vented such that sufficient cooling of the machine is provided.
- Make sure that cooling air inlets and outlets are not covered or obstructed and that the cooling air flow is not affected adversely in any other way.
- Make sure that the oil sight glass (OSG) remains easily visible.
- Make sure that enough space remains for maintenance work.
- Make sure that the machine is placed or mounted horizontally, a maximum of 1° in any direction.
- Check the oil level, fill up if necessary, see Filling Oil [► 9].
- Make sure that all provided covers, guards, hoods, etc. are mounted.

### 5.2 Connecting Lines / Pipes

- Make sure that the connection lines cause no stress on the machine's connection, if necessary use flexible joints.
- Make sure that the line size of the connection lines over the entire length is at least as large as the connections of the machine.

In case of very long connection lines it is advisable to use larger line sizes in order to avoid a loss of efficiency. Seek advice from your Busch representative.

## 5.2.1 Suction Connection

### NOTICE

Intruding foreign objects or liquids.

#### **Risk of damage to the machine!**

In case of the inlet gas contains dust or other foreign solid particles:

- Install a suitable filter (5 micron or less) upstream the machine.
- 

Connection size:

- G1 1/4

Depending on the specific order, other connection dimensions may apply.

## 5.2.2 Discharge Connection

### CAUTION

The discharge gas contains small quantities of oil.

#### **Risk to health!**

If air is discharged into rooms where persons are present:

- Make sure that sufficient ventilation is provided.
- 

Connection size:

Depending on the specific order, other connection dimensions may apply.

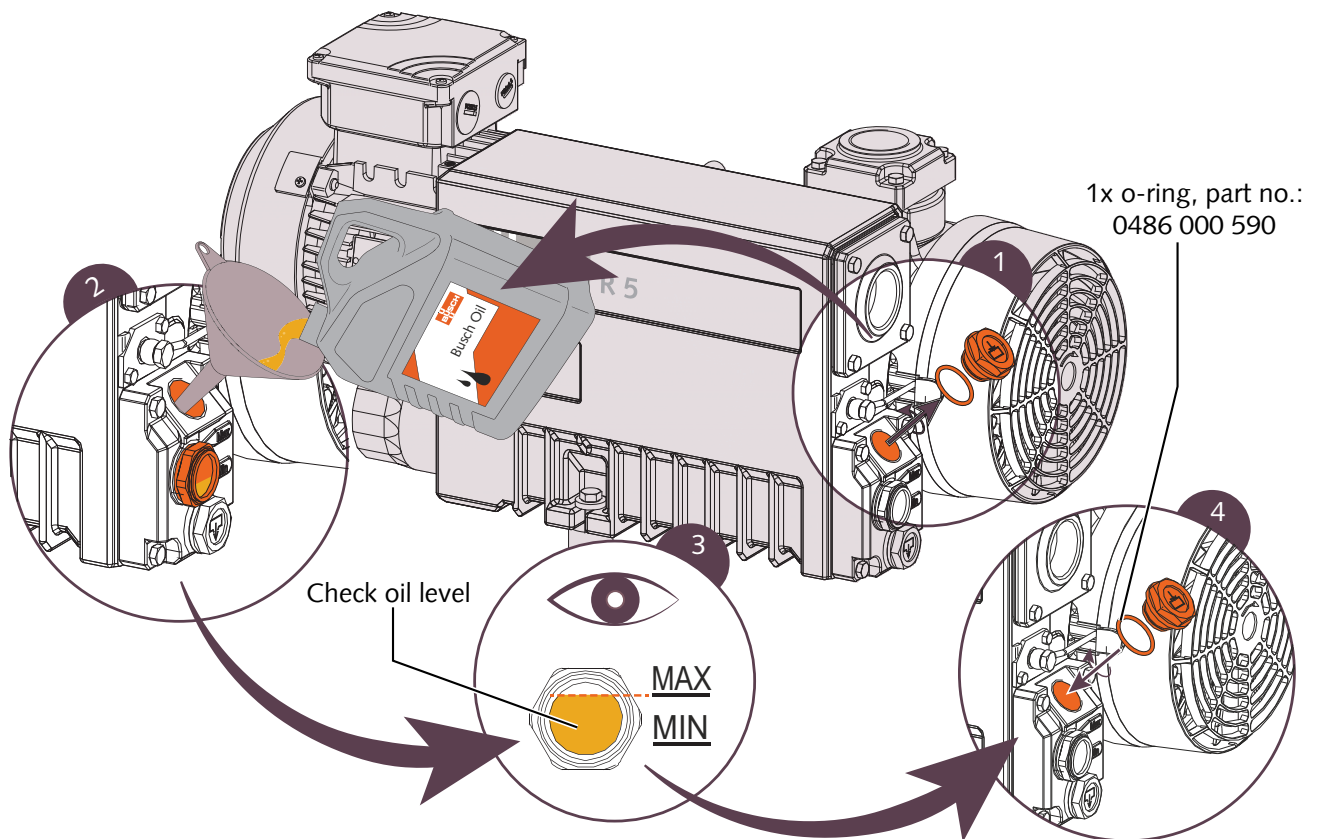
- Make sure that the discharged gas will flow without obstruction. Do not shut off or throttle the discharge line or use it as a pressurised air source.

Unless the aspirated air is discharged to the environment right at the machine:

- Make sure that the discharge line either slopes away from the machine or provide a liquid separator or a drip leg with a drain cock, so that no liquids can flow back into the machine.

## 5.3 Filling Oil

For oil type and oil capacity see Technical Data [▶ 19] and Oil [▶ 19].



## 5.4 Electrical Connection

### DANGER

Live wires.

#### Risk of electrical shock.

- Electrical installation work must only be executed by qualified personnel.
- Make sure that the power supply for the motor is compatible with the data on the nameplate of the motor.
- Provide an overload protection according to EN 60204-1 for the motor.
- Make sure that the motor of the machine will not be affected by electric or electromagnetic disturbance from the mains; if necessary seek advice from Busch.
- Connect the protective earth conductor.
- Electrically connect the motor.

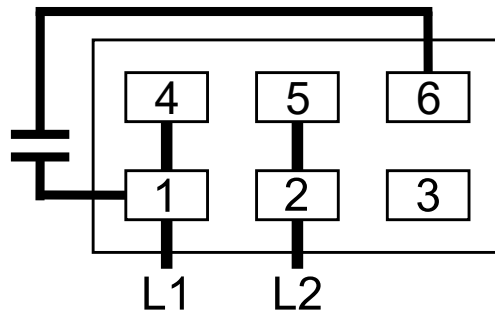
### NOTICE

Incorrect connection.

#### Risk of damage to the motor!

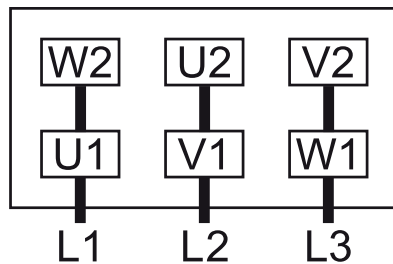
- The wiring diagrams given below are typical. Check the inside of the terminal box for motor connection instructions/diagrams.

### 5.4.1 Wiring Diagram Single-Phase Motor

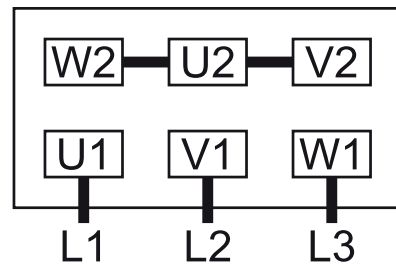


### 5.4.2 Wiring Diagram Three-Phase Motor

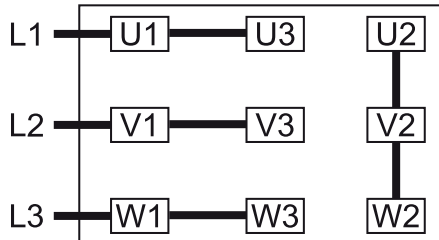
Delta connection (low voltage):



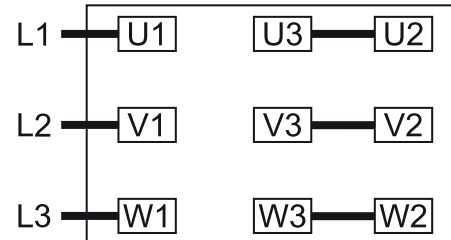
Star connection (high voltage):



Double star connection, multi-voltage motor with 9 pins (low voltage):



Star connection, multi-voltage motor with 9 pins (high voltage):



**! NOTICE**

Incorrect direction of rotation.

**Risk of damage to the motor!**

- Operation in the wrong direction of rotation can destroy the machine in a short time! Prior to starting-up make sure that the machine is operated in the right direction.

- Determine the intended direction of rotation with the arrow (stuck on or cast).
- 'Bump' the motor.
- Watch the fan wheel of the motor and determine the direction of rotation just before the fan wheel stops.

If the rotation must be changed:

- Switch any two of the motor phase wires.

## 6 Commissioning

### NOTICE

The machine is shipped without oil.

**Operation without oil will ruin the machine in short time!**

- Prior to commissioning, the machine must be filled with oil, see Filling Oil [► 9].

### CAUTION

During operation the surface of the machine may reach temperatures of more than 70°C.

**Risk of burns!**

- Avoid contact with the machine during and directly after operation.



### CAUTION

Noise of running machine.

**Risk of damage to hearing!**

If persons are present in the vicinity of a non noise insulated machine over extended periods:

- Make sure that ear protection is being used.
- Make sure that the installation conditions (see Installation Conditions [► 7]) are complied with.
- Switch on the machine.
- Make sure that the maximum permissible number of starts does not exceed 12 starts per hour.
- After few minutes of operation, check the oil level and top up if necessary.

As soon as the machine is operated under normal operating conditions:

- Measure the motor current and record it as reference for future maintenance and troubleshooting work.

### 6.1 Version with Oil Return Valve

During operation oil accumulates at the bottom of the upper chamber of the oil separator, which cannot flow down into the bottom chamber, as long as the machine runs.

After 10 hours of continuous operation, in case of high pressure difference between suction side and pressure side after a shorter period:

- Shut down the machine for at least 15 minutes.
- ⇒ The oil can run down from the upper chamber of the oil separator into the bottom chamber

### 6.2 Conveying Condensable Vapours

Water vapour within the gas flow is tolerated within certain limits. The conveyance of other vapours shall be agreed upon with Busch.

If condensable vapours are to be conveyed:

- Make sure that the gas ballast valve (optional) is open.
- Before process:
- Warm up the machine for approximately half an hour.
- After process:
- Operate the machine for approximately another half an hour.

## 7 Maintenance



### **WARNING**

Machines contaminated with hazardous material.

**Risk of poisoning!**

**Risk of infection!**

If the machine is contaminated with hazardous material:

- Wear appropriate personal protective equipment.

### **CAUTION**

Hot surface.

**Risk of burns!**

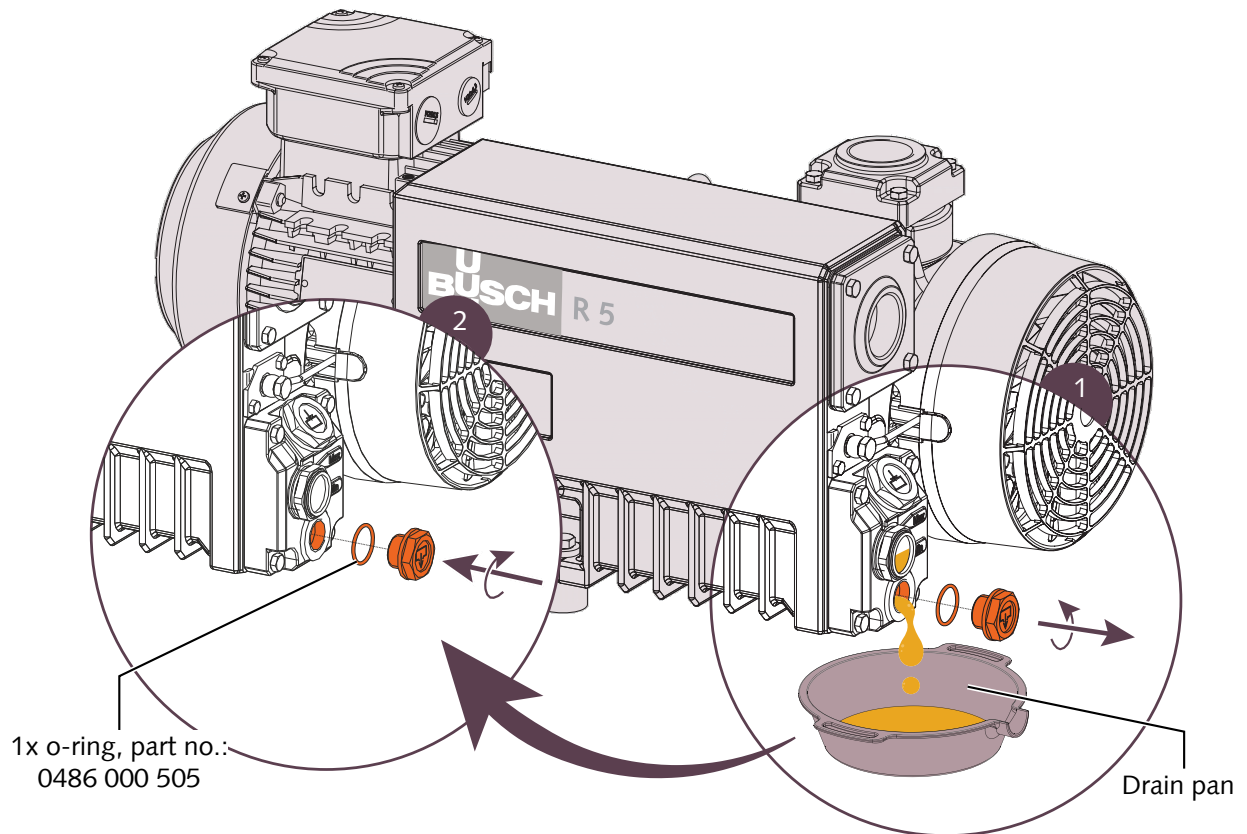
- Prior to any action requiring touching the machine, let the machine cool down first.
- Shut down the machine and lock against inadvertent start up.
- Vent the connected lines to atmospheric pressure.
- Disconnect all connections.

### 7.1 Maintenance Schedule

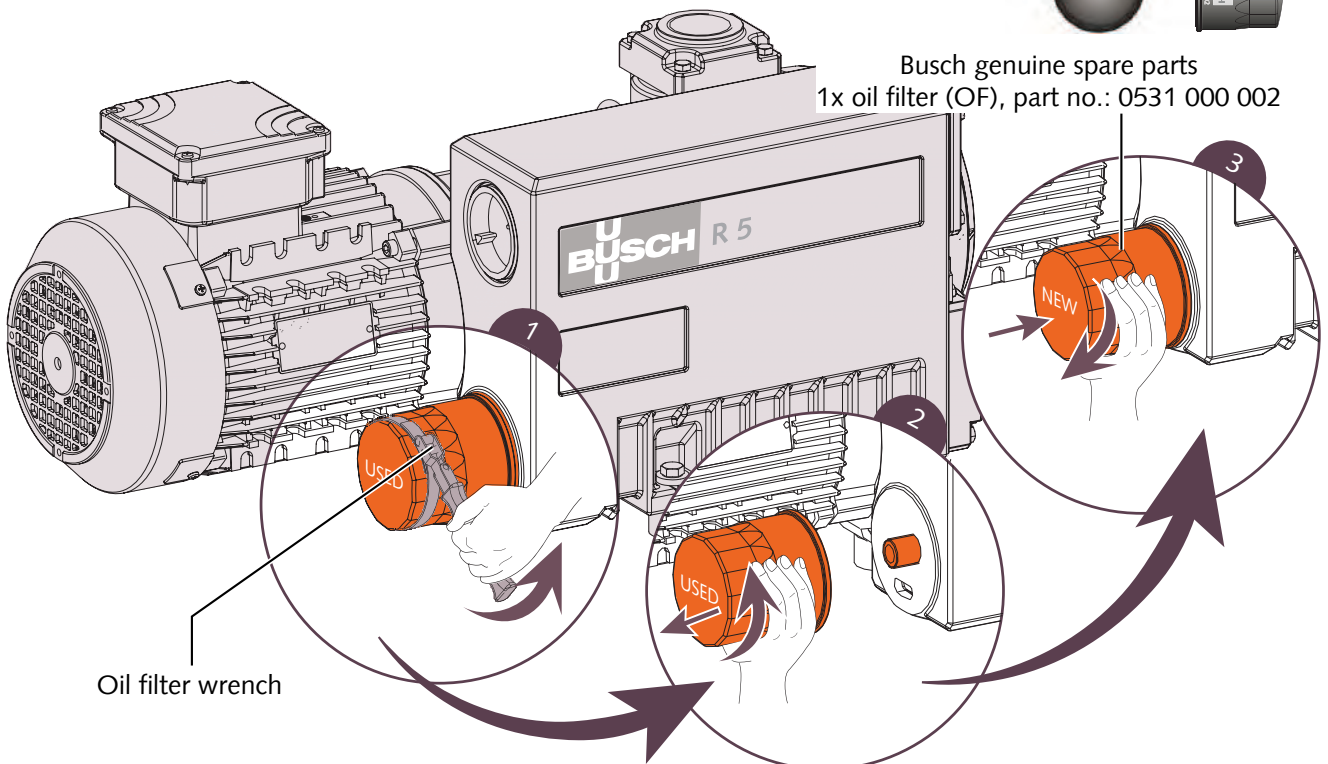
The maintenance intervals depend very much on the individual operating conditions. The intervals given below are desired to be considered as starting values which should be shortened or extended as appropriate. Particularly heavy duty operation, such as high dust loads in the environment or in the process gas, other contamination or ingress of process material, can make it necessary to shorten the maintenance intervals significantly.

Interval	Maintenance work
Weekly	<ul style="list-style-type: none"> <li>• Check the oil level.</li> <li>• Check the machine for oil leaks - in case of leaks have the machine repaired (contact Busch).</li> </ul>
Monthly	In case of an inlet filter being installed: <ul style="list-style-type: none"> <li>• Check the inlet filter cartridge, replace if necessary.</li> </ul>
Every 2000 hours, at the latest after 6 months	<ul style="list-style-type: none"> <li>• Change the oil, the oil filter (OF) and the exhaust filters (EF).</li> </ul>
Every 6 months	<ul style="list-style-type: none"> <li>• Clean the machine from dust and dirt.</li> </ul> In case of a gas ballast valve (GB) being installed: <ul style="list-style-type: none"> <li>• Clean the filter of the gas ballast valve.</li> </ul>
Every 5 years	<ul style="list-style-type: none"> <li>• Have a major overhaul on the machine (contact Busch).</li> </ul>

## 7.2 Oil and Oil Filter Change

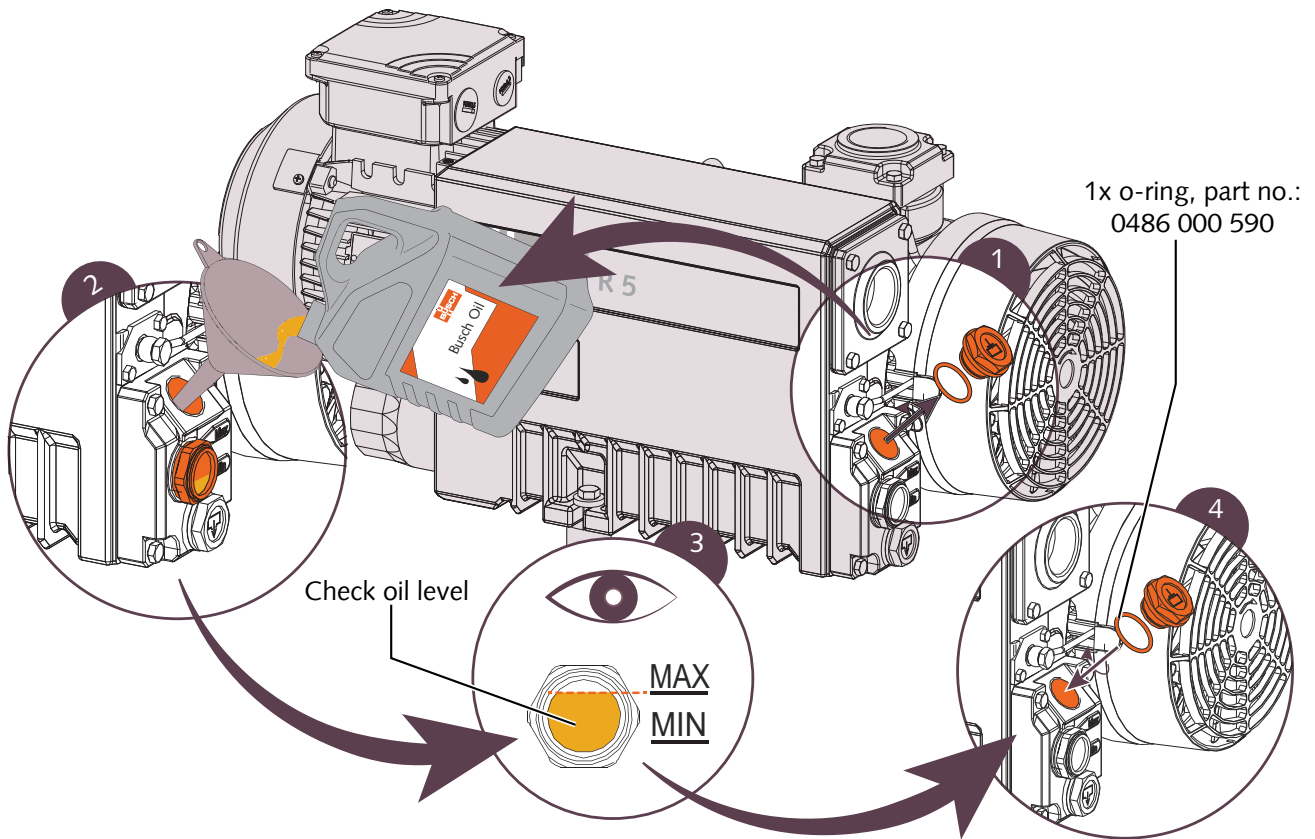


Busch genuine spare parts  
1x oil filter (OF), part no.: 0531 000 002

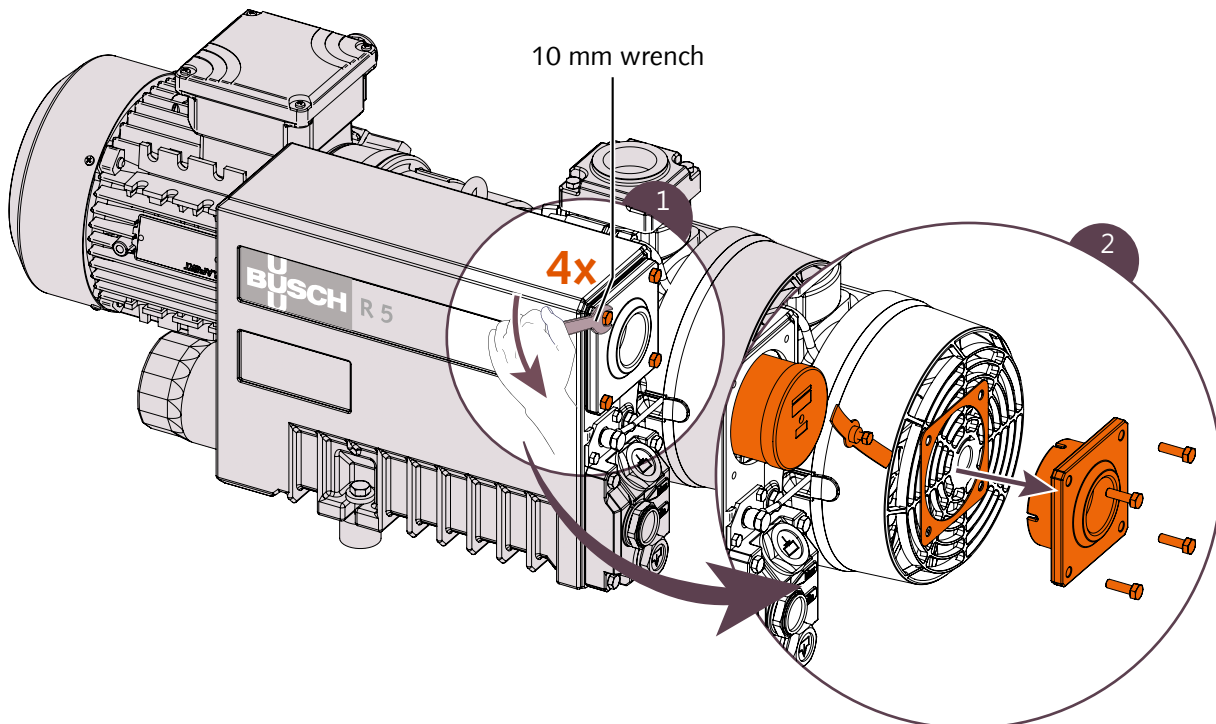




For oil type and oil capacity see Technical Data [▶ 19] and Oil [▶ 19].



### 7.3 Exhaust Filter Change





## 9 Decommissioning

- Shut down the machine and lock against inadvertent start up.
- Vent the connected lines to atmospheric pressure.
- Disconnect all connections.

In case of storage is planned:

- See Storage [▶ 6].

### 9.1 Dismantling and Disposal

- Drain the oil.
- Remove the exhaust filters.
- Remove the oil filter.
- Separate special waste from the machine.
- Dispose of special waste in compliance with applicable regulations.
- Dispose of the machine as scrap metal.

## 10 Spare Parts

### NOTICE

Use of non-Busch genuine spare parts.

**Risk of premature failure!**

**Loss of efficiency!**

- The exclusive use of Busch genuine spare parts and consumables is recommended for the proper function of the machine and for granting of warranty.

Spare parts kit	Description	Part no.
Service kit	Includes all the necessary parts for main-tenance.	0992 101 463

If other parts are required:

- Contact your Busch representative for the detailed spare parts list.

# 11 Troubleshooting

## DANGER

Live wires.

### Risk of electrical shock.

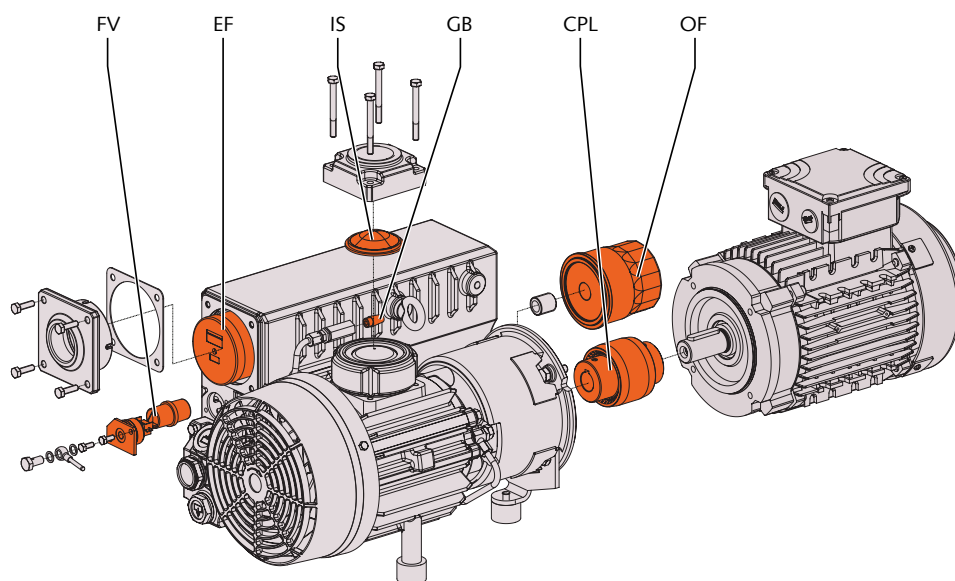
- Electrical installation work must only be executed by qualified personnel.

## CAUTION

Hot surface.

### Risk of burns!

- Prior to any action requiring touching the machine, let the machine cool down first.



Problem	Possible Cause	Remedy
The machine does not start.	The motor is not supplied with the correct voltage.	• Check the power supply.
	The motor is defective.	• Replace the motor.
	The coupling (CPL) is defective.	• Replace the coupling (CPL).
The machine does not reach the usual pressure on the suction connection.	Oil level too low.	• Top up oil.
	The inlet screen (IS) is partially clogged.	• Clean the inlet screen (IS).
	The inlet filter cartridge (optional) is partially clogged.	• Replace the inlet filter cartridge.
	Internal parts are worn or damaged.	• Repair the machine (contact Busch).
The machine runs very noisily.	Worn coupling (CPL).	• Replace the coupling (CPL).
	Stuck vanes.	• Repair the machine (contact Busch).
	Defective bearings.	• Repair the machine (contact Busch).

The machine runs too hot.	Insufficient cooling.	<ul style="list-style-type: none"> <li>Remove dust and dirt from the machine.</li> </ul>
	Ambient temperature too high.	<ul style="list-style-type: none"> <li>Observe the permitted ambient temperature.</li> </ul>
	Oil level too low.	<ul style="list-style-type: none"> <li>Top up oil.</li> </ul>
	The exhaust filters (EF) are partially clogged.	<ul style="list-style-type: none"> <li>Replace the exhaust filters (EF).</li> </ul>
The machine fumes or expels oil droplets through the gas discharge.	The exhaust filters (EF) are partially clogged.	<ul style="list-style-type: none"> <li>Replace the exhaust filters (EF).</li> </ul>
	An exhaust filter (EF) with o-ring is not fitted properly.	<ul style="list-style-type: none"> <li>Ensure the correct position of the exhaust filters (EF) and the o-rings.</li> </ul>
	The float valve (FV) does not work properly.	<ul style="list-style-type: none"> <li>Check the float valve and the oil pipe for clogging. Remove the clogging.</li> </ul>
	Version with oil return valve: The machine runs for more than 10 hours without interruption.	<ul style="list-style-type: none"> <li>Regularly shut down the machine for short periods of time (see Version with Oil Return Valve [▶ 11]).</li> </ul>
The oil is black.	Oil change intervals are too long.	<ul style="list-style-type: none"> <li>Flush the machine (contact Busch).</li> </ul>
	The inlet filter (optional) is defective.	<ul style="list-style-type: none"> <li>Replace the inlet filter.</li> </ul>
	The machine runs too hot.	<ul style="list-style-type: none"> <li>See problem "The machine runs too hot".</li> </ul>
The oil is emulsified.	The machine sucked in liquids or significant amounts of vapour.	<ul style="list-style-type: none"> <li>Flush the machine (contact Busch).</li> <li>Clean the filter of the gas ballast valve (GB).</li> <li>Modify the operational mode (see Conveying Condensable Vapours [▶ 11]).</li> </ul>

For the solution of problems not mentioned in the troubleshooting chart contact your Busch representative.

## 12 Technical Data

		RA 0025 F	RA 0040 F
Nominal pumping speed (50Hz / 60Hz)	m <sup>3</sup> /h	25 / 30	40 / 48
Ultimate pressure	hPa (mbar) abs.	see nameplate	
Nominal motor rating (50Hz / 60Hz)	kW	1.0 / 1.2	1.4 / 1.7
Nominal motor speed (50Hz / 60Hz)	min <sup>-1</sup>	1500 / 1800	
Noise level (EN ISO 2151) (50Hz / 60Hz)	dB(A)	60 / 63	63 / 66
Water vapour tolerance max. (with gas ballast valve)	hPa (mbar)	40	
Water vapour capacity (with gas ballast valve)	l / h	0.9	1.1
Operating temperature (50Hz / 60Hz)	°C	80 / 85	82 / 90
Ambient temperature range	°C	See Oil [► 19]	
Ambient pressure		Atmospheric pressure	
Oil capacity	l	1.0	
Weight approx.	kg	36	42

## 13 Oil

	VM 032	VM 068	VM 100	VE 101
ISO-VG	32	68	100	100
Ambient temperature range [°C]	0 ... 10	5 ... 20	12 ... 30	12 ... 40
Part number 1 L packaging	0831 000 086	0831 102 492	0831 000 060	0831 000 099
Part number 5 L packaging	0831 000 087	0831 102 493	0831 000 059	0831 000 100
Remark	Standard oil for non-demanding applications			For thermally and chemically demanding applications
	VMH 100	VSL 032	VSL 068	VSL 100
ISO-VG	32	68	100	100
Ambient temperature range [°C]	12 ... 30	-5 ... 10	5 ... 20	10 ... 40
Part number 1 L packaging	0831 133 403	0831 122 575	0831 131 846	0831 122 573
Part number 5 L packaging	0831 166 222	0831 131 845	0831 131 847	0831 122 572
Remark	For ultimate pressure critical applications	Food applications (NSF H1)		

To know which oil has been filled in the machine, please refer to the nameplate (NP).





## INTRODUCTION

Thank you for purchasing a Honda engine. We want to help you to get the best results from your new engine and to operate it safely. This manual contains information on how to do that; please read it carefully before operating the engine. If a problem should arise, or if you have any questions about your engine, consult your servicing dealer.

All information in this publication is based on the latest product information available at the time of printing. Honda Motor Co., Ltd. reserves the right to make changes at any time without notice and without incurring any obligation. No part of this publication may be reproduced without written permission.

This manual should be considered a permanent part of the engine and should remain with the engine if resold.


Review the instructions provided with the equipment powered by this engine for any additional information regarding engine startup, shutdown, operation, adjustments or any special maintenance instructions.

United States, Puerto Rico, and U.S. Virgin Islands:

We suggest you read the warranty policy to fully understand its coverage and your responsibilities of ownership. The warranty policy is a separate document that should have been given to you by your dealer.

## SAFETY MESSAGES

Your safety and the safety of others are very important. We have provided important safety messages in this manual and on the engine. Please read these messages carefully.

A safety message alerts you to potential hazards that could hurt you or others. Each safety message is preceded by a safety alert symbol  and one of three words, DANGER, WARNING, or CAUTION.

These signal words mean:

 **DANGER**

You **WILL** be **KILLED** or **SERIOUSLY HURT** if you don't follow instructions.

 **WARNING**

You **CAN** be **KILLED** or **SERIOUSLY HURT** if you don't follow instructions.

 **CAUTION**

You **CAN** be **HURT** if you don't follow instructions.

Each message tells you what the hazard is, what can happen, and what you can do to avoid or reduce injury.

## DAMAGE PREVENTION MESSAGES

You will also see other important messages that are preceded by the word **NOTICE**.

This word means:

**NOTICE**

Your engine or other property can be damaged if you don't follow instructions.

The purpose of these messages is to help prevent damage to your engine, other property, or the environment.

©2017 Honda Motor Co., Ltd. –All Rights Reserved

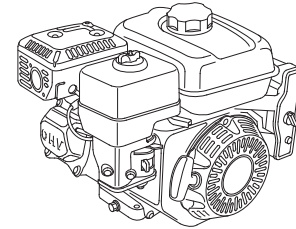
37Z4V600  
00X37-Z4V-6000

GX120UT2-GX160UT2-GX200UT2  
-GX120RT2-GX160RT2-GX200RT2

# HONDA

## OWNER'S MANUAL MANUEL DE L'UTILISATEUR MANUAL DEL PROPIETARIO

### GX120 • GX160 • GX200



The illustrations herein are mainly based on: PTO shaft type S, with fuel tank

- The illustration may vary according to the type.

### **WARNING**

The engine exhaust from this product contains chemicals known to the State of California to cause cancer, birth defects or other reproductive harm.

#### California Proposition 65

This product contains or emits chemicals known to the state of California to cause cancer, birth defects or other reproductive harm

## CONTENTS

INTRODUCTION.....	1	SEDIMENT CUP.....	12
SAFETY MESSAGES.....	1	SPARK PLUG.....	12
SAFETY INFORMATION.....	2	SPARK ARRESTER.....	13
SAFETY LABEL LOCATIONS... 2		IDLE SPEED.....	13
COMPONENT & CONTROL		HELPFUL TIPS &	
LOCATIONS.....	3	SUGGESTIONS.....	13
FEATURES.....	3	STORING YOUR ENGINE....	13
BEFORE OPERATION CHECKS...4		TRANSPORTING.....	14
OPERATION.....	4	TAKING CARE OF	
SAFE OPERATING		UNEXPECTED PROBLEMS....	15
PRECAUTIONS.....	4	FUSE REPLACEMENT.....	15
STARTING THE ENGINE.....	4	TECHNICAL INFORMATION... 16	
STOPPING THE ENGINE.....	6	Serial Number Location.....	16
SETTING ENGINE SPEED.....	6	Battery Connections for	
SERVICING YOUR ENGINE.....	7	Electric Starter.....	16
THE IMPORTANCE OF		Remote Control Linkage....	16
MAINTENANCE.....	7	Carburetor Modifications for	
MAINTENANCE SAFETY.....	7	High Altitude Operation.....	17
SAFETY PRECAUTIONS.....	7	Emission Control System	
MAINTENANCE SCHEDULE... 7		Information.....	17
REFUELING.....	8	Air Index.....	18
ENGINE OIL.....	8	Specifications.....	18
Recommended Oil.....	8	Tune-up Specifications.....	19
Oil Level Check.....	8	Quick Reference Information... 19	
Oil Change.....	9	Wiring Diagrams.....	19
REDUCTION CASE OIL.....	9	CONSUMER INFORMATION... 20	
Recommended Oil.....	9	Warranty and Distributor/Dealer	
Oil Level Check.....	9	Locator Information.....	20
Oil Change.....	10	Customer Service	
AIR CLEANER.....	10	Information.....	20
Inspection.....	10		
Cleaning.....	10		

ENGLISH

FRANÇAIS

ESPAÑOL

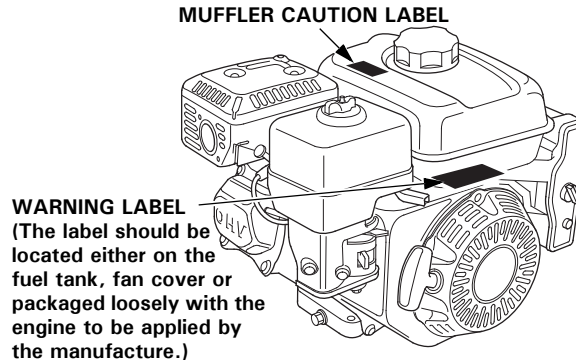
## SAFETY INFORMATION

- Understand the operation of all controls and learn how to stop the engine quickly in case of emergency. Make sure the operator receives adequate instruction before operating the equipment.
- Do not allow children to operate the engine. Keep children and pets away from the area of operation.
- Your engine's exhaust contains poisonous carbon monoxide. Do not run the engine without adequate ventilation, and never run the engine indoors.
- The engine and exhaust become very hot during operation. Keep the engine at least 1 meter (3 feet) away from buildings and other equipment during operation. Keep flammable materials away, and do not place anything on the engine while it is running.

## SAFETY LABEL LOCATIONS

These labels warn you of potential hazards that can cause serious injury. Read them carefully.

If a label comes off or becomes hard to read, contact your Honda servicing dealer for a replacement label.



**WARNING LABEL**  
(The label should be located either on the fuel tank, fan cover or packaged loosely with the engine to be applied by the manufacture.)

WARNING LABEL	For EU	Except EU
	attached to product	supplied with product
<p><b>WARNING</b> Gasoline is highly flammable and explosive. Turn engine off and let cool before refueling. The engine emits toxic carbon monoxide. Do not run in an enclosed area. Read Owner's Manual before operation. Thai Honda Mfg. Co., Ltd. MADE IN THAILAND</p>	supplied with product	attached to product
<p><b>ATTENTION</b> L'essence est très inflammable et explosive. Arrêter le moteur et le laisser refroidir avant de faire le plein d'essence. Le moteur produit les vapeurs nocives de monoxyde de carbone. Ne pas utiliser dans un local clos. Lire le manuel de propriétaire avant l'utilisation. Thai Honda Mfg. Co., Ltd. MADE IN THAILAND</p>	supplied with product	supplied with product
MUFFLER CAUTION LABEL	For EU	Except EU
	not included	supplied with product
<p><b>CAUTION</b> HOT MUFFLER CAN BURN YOU. Stay away if engine has been running.</p>	supplied with product	attached to product
<p><b>ATTENTION</b> L'ECHAPPEMENT CHAUD PEUT VOUS BRULER. S'ÉLOIGNER QUAND LE MOTEUR FONCTIONNE.</p>	supplied with product	supplied with product



Gasoline is highly flammable and explosive. Stop the engine and let cool before refueling.



The engine emits toxic poisonous carbon monoxide gas. Do not run in an enclosed area.

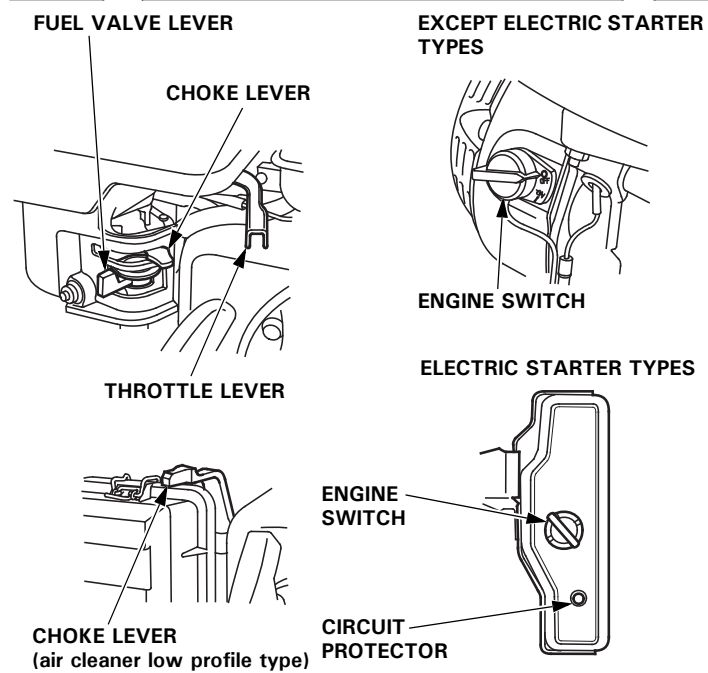
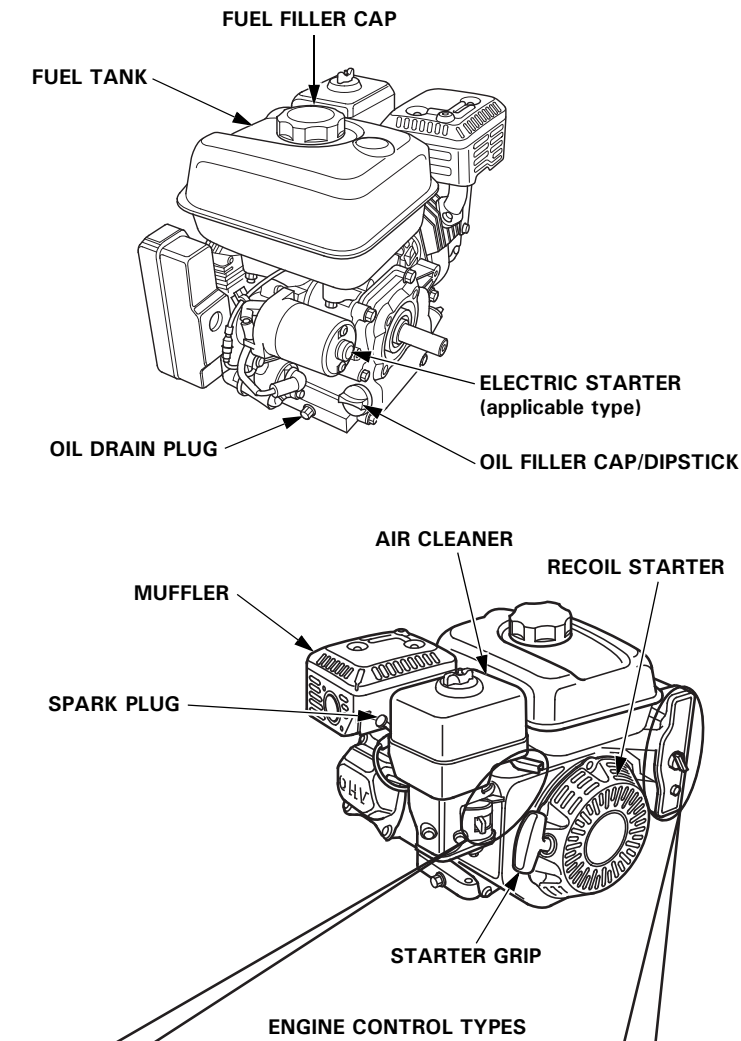


Read Owner's Manual before operation.



Hot muffler can burn you. Stay away if engine has been running.

## COMPONENT & CONTROL LOCATIONS



## FEATURES

### OIL ALERT® SYSTEM (applicable types)

“Oil Alert is a registered trademark in the United States”

The Oil Alert system is designed to prevent engine damage caused by an insufficient amount of oil in the crankcase. Before the oil level in the crankcase can fall below a safe limit, the Oil Alert system will automatically stop the engine (the engine switch will remain in the ON position).

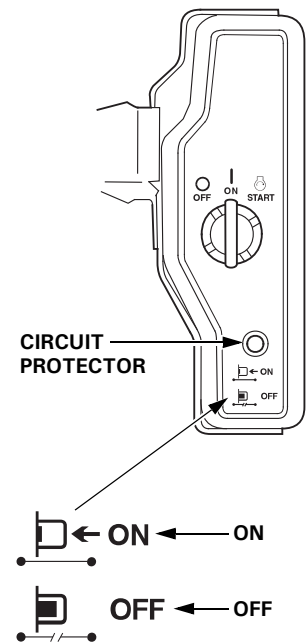
If the engine stops and will not restart, check the engine oil level (see page 8) before troubleshooting in other areas.

### CIRCUIT PROTECTOR (applicable types)

The circuit protector protects the battery charging circuit. A short circuit, or a battery connected with reverse polarity, will trip the circuit protector.

The green indicator inside the circuit protector will pop out to show that the circuit protector has switched off. If this occurs, determine the cause of the problem, and correct it before resetting the circuit protector.

Push the circuit protector button to reset.



## BEFORE OPERATION CHECKS

### IS YOUR ENGINE READY TO GO?

For your safety, to ensure compliance with environmental regulations, and to maximize the service life of your equipment, it is very important to take a few moments before you operate the engine to check its condition. Be sure to take care of any problem you find, or have your servicing dealer correct it, before you operate the engine.

#### **⚠ WARNING**

Failure to properly maintain this engine, or failing to correct a problem before operation, could result in a significant malfunction.

Some malfunctions can seriously hurt or kill you.

Always perform a pre-operation inspection before each operation and correct any problems.

Before beginning your pre-operation checks, be sure the engine is level and the engine switch is in the OFF position.

Always check the following items before you start the engine:

#### Check the General Condition of the Engine

1. Look around and underneath the engine for signs of oil or gasoline leaks.
2. Remove any excessive dirt or debris, especially around the muffler and recoil starter.
3. Look for signs of damage.
4. Check that all shields and covers are in place, and all nuts, bolts, and screws are tightened.

#### Check the Engine

1. Check the fuel level (see page 8). Starting with a full tank will help to eliminate or reduce operating interruptions for refueling.
2. Check the engine oil level (see page 8). Running the engine with a low oil level can cause engine damage.

The Oil Alert system (applicable types) will automatically stop the engine before the oil level falls below safe limits. However, to avoid the inconvenience of an unexpected shutdown, always check the engine oil level before startup.

3. Check the reduction case oil level on applicable types (see page 8). Oil is essential to reduction case operation and long life.
4. Check the air filter element (see page 10). A dirty air filter element will restrict air flow to the carburetor, reducing engine performance.
5. Check the equipment powered by this engine.

Review the instructions provided with the equipment powered by this engine for any precautions and procedures that should be followed before engine startup.

## OPERATION

### SAFE OPERATING PRECAUTIONS

Before operating the engine for the first time, please review the *SAFETY INFORMATION* section on page 2 and the *BEFORE OPERATION CHECKS* on page 4.

#### Carbon Monoxide Hazards

For your safety, do not operate the engine in an enclosed area such as a garage. Your engine's exhaust contains poisonous carbon monoxide gas that can collect rapidly in an enclosed area and cause illness or death.

#### **⚠ WARNING**

Exhaust contains poisonous carbon monoxide gas that can build up to dangerous levels in closed areas.

Breathing carbon monoxide can cause unconsciousness or death.

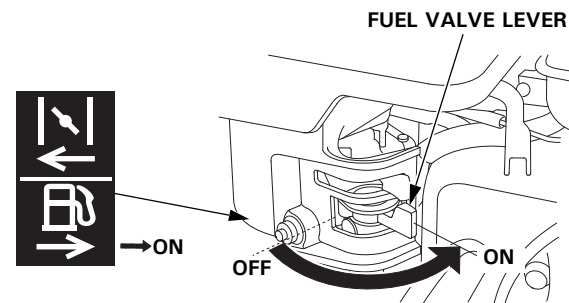
Never run this engine in a closed, or even partly closed area where people may be present.

Review the instructions provided with the equipment powered by this engine for any safety precautions that should be observed with engine startup, shutdown, or operation.

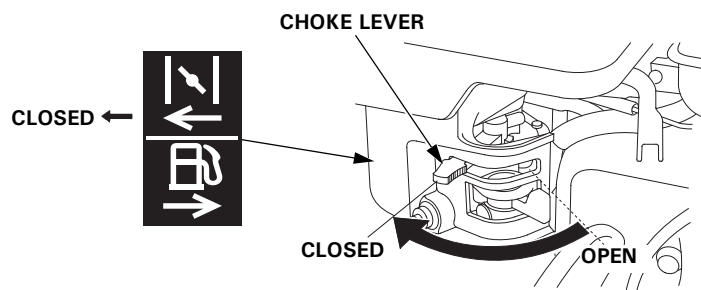
Do not operate the engine on slopes greater than 20° (36%).

### STARTING THE ENGINE

1. Move the fuel valve lever to the ON position.



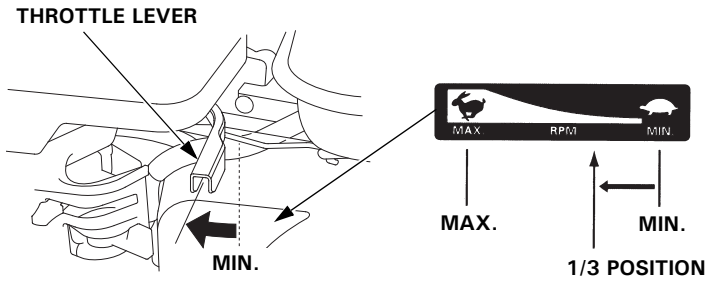
2. To start a cold engine, move the choke lever to the CLOSED position.



To restart a warm engine, leave the choke lever in the OPEN position.

Some engine applications use a remote-mounted choke control rather than the engine-mounted choke lever shown here. Refer to the instructions provided by the equipment manufacturer.

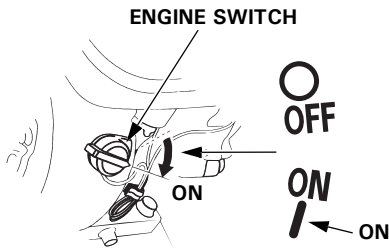
3. Move the throttle lever away from the MIN. position, about 1/3 of the way toward the MAX. position.



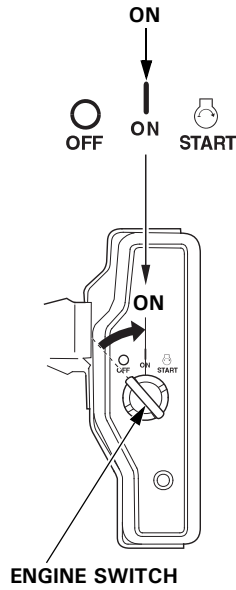
Some engine applications use a remote-mounted throttle control rather than the engine-mounted throttle lever shown here. Refer to the instructions provided by the equipment manufacturer.

4. Turn the engine switch to the ON position.

**EXCEPT ELECTRIC STARTER TYPES**



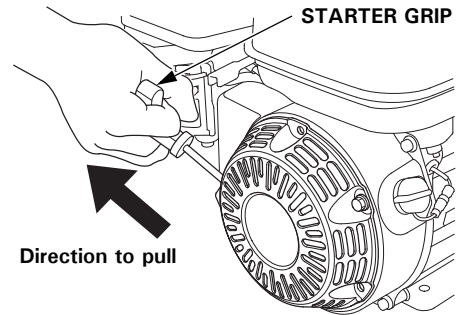
**ELECTRIC STARTER TYPES**



5. Operate the starter.

**RECOIL STARTER:**

Pull the starter grip lightly until you feel resistance, then pull briskly in the direction of the arrow as shown below. Return the starter grip gently.



**NOTICE**

Do not allow the starter grip to snap back against the engine. Return it gently to prevent damage to the starter.

**ELECTRIC STARTER (applicable types):**

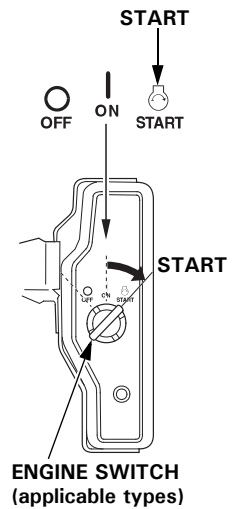
Turn the key to the START position, and hold it there until the engine starts.

If the engine fails to start within 5 seconds, release the key, and wait at least 10 seconds before operating the starter again.

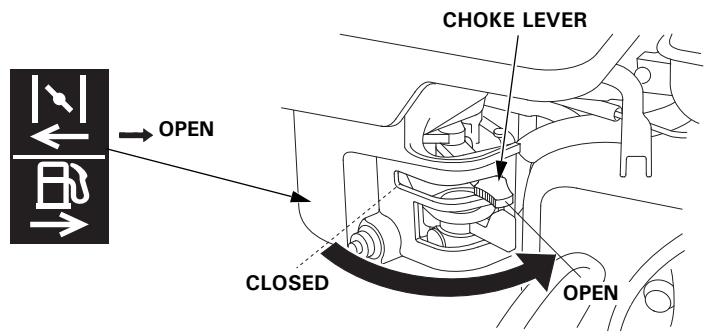
**NOTICE**

Using the electric starter for more than 5 seconds at a time will overheat the starter motor and can damage it. This type of overheating is not covered under warranty.

When the engine starts, release the key, allowing it to return to the ON position.



6. If the choke lever was moved to the CLOSED position to start the engine, gradually move it to the OPEN position as the engine warms up.



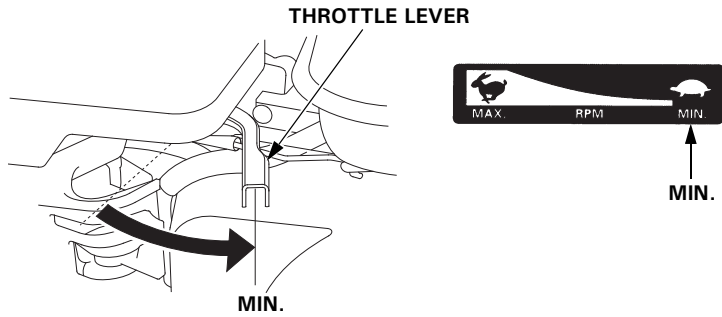


### STOPPING THE ENGINE

To stop the engine in an emergency, simply turn the engine switch to the OFF position. Under normal conditions, use the following procedure. Refer to the instructions provided by the equipment manufacturer.

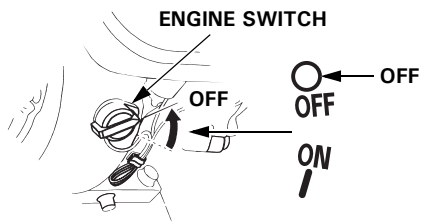
1. Move the throttle lever to the MIN. position.

Some engine applications use a remote-mounted throttle control rather than the engine-mounted throttle lever shown here.

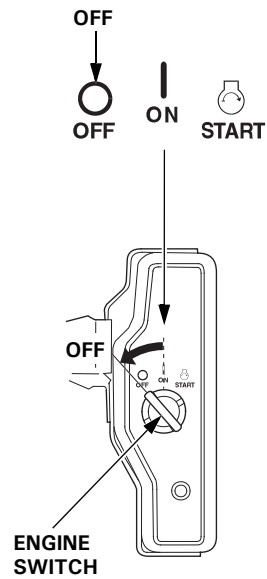


2. Turn the engine switch to the OFF position.

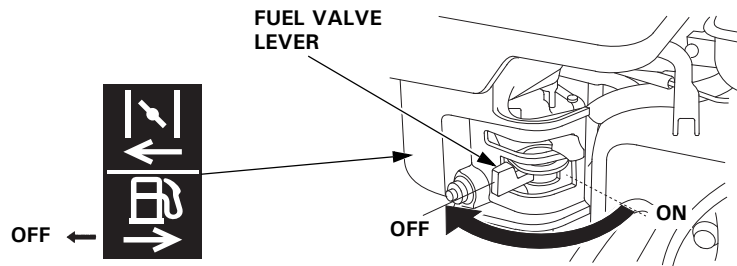
#### EXCEPT ELECTRIC STARTER TYPES



#### ELECTRIC STARTER TYPES



3. Move the fuel valve lever to the OFF position.

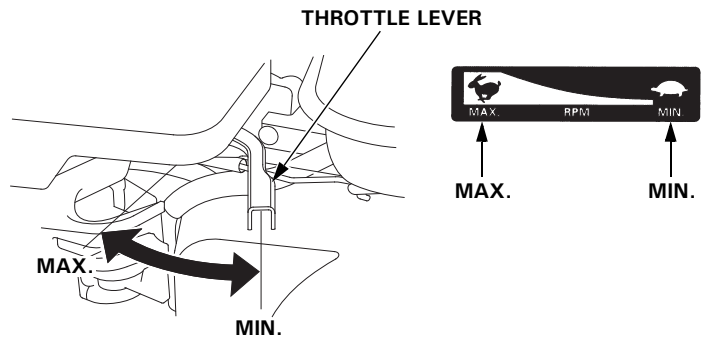


### SETTING ENGINE SPEED

Position the throttle lever for the desired engine speed.

Some engine applications use a remote-mounted throttle control rather than the engine-mounted throttle lever shown here. Refer to the instructions provided by the equipment manufacturer.

For engine speed recommendations, refer to the instructions provided with the equipment powered by this engine.



## SERVICING YOUR ENGINE

### THE IMPORTANCE OF MAINTENANCE

Good maintenance is essential for safe, economical, and trouble-free operation. It will also help reduce pollution.

#### ⚠ WARNING

Failure to properly maintain this engine, or failing to correct a problem before operation, could result in a significant malfunction.

Some malfunctions can seriously hurt or kill you.

Always follow the inspection and maintenance recommendations and schedules in this owner's manual.

To help you properly care for your engine, the following pages include a maintenance schedule, routine inspection procedures, and simple maintenance procedures using basic hand tools. Other service tasks that are more difficult, or require special tools, are best handled by professionals and are normally performed by a Honda technician or other qualified mechanic.

The maintenance schedule applies to normal operating conditions. If you operate your engine under severe conditions, such as sustained high-load or high-temperature operation, or use in unusually wet or dusty conditions, consult your servicing dealer for recommendations applicable to your individual needs and use.

**Maintenance, replacement, or repair of the emission control devices and systems may be performed by any engine repair establishment or individual, using parts that are "certified" to EPA standards.**

### MAINTENANCE SAFETY

Some of the most important safety precautions follow. However, we cannot warn you of every conceivable hazard that can arise in performing maintenance. Only you can decide whether or not you should perform a given task.

#### ⚠ WARNING

Improper maintenance can cause an unsafe condition.

Failure to properly follow maintenance instructions and precautions can cause you to be seriously hurt or killed.

Always follow the procedures and precautions in this owner's manual.

### SAFETY PRECAUTIONS

- Make sure the engine is off before you begin any maintenance or repairs. To prevent unintentional startup, disconnect the spark plug cap. This will eliminate several potential hazards:
  - **Carbon monoxide poisoning from engine exhaust.**  
Operate outside, away from open windows or doors.
  - **Burns from hot parts.**  
Let the engine and exhaust system cool before touching.
  - **Injury from moving parts.**  
Do not run the engine unless instructed to do so.
- Read the instructions before you begin, and make sure you have the tools and skills required.
- To reduce the possibility of fire or explosion, be careful when working around gasoline. Use only a non-flammable solvent, not gasoline, to clean parts. Keep cigarettes, sparks and flames away from all fuel related parts.

Remember that an authorized Honda servicing dealer knows your engine best and is fully equipped to maintain and repair it. To ensure the best quality and reliability, use only new Honda Genuine parts or their equivalents for repair and replacement.

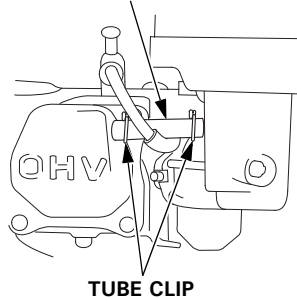
## MAINTENANCE SCHEDULE

REGULAR SERVICE PERIOD (3) Perform at every indicated month or operating hour interval, whichever comes first.		Each Use	First Month or 20 Hrs	Every 3 Months or 50 Hrs	Every 6 Months or 100 Hrs	Every Year or 300 Hrs	Refer to Page
ITEM							
Engine oil	Check level	o					8
	Change		o		o		8
Reduction case oil (applicable types)	Check level	o					8-10
	Change		o		o		10
Air cleaner	Check	o					10
	Clean			o (1)	o *(1)		10-12
	Replace					o **	
Sediment cup	Clean				o		12
Spark plug	Check-adjust				o		12
	Replace					o	
Spark arrester (applicable types)	Clean				o (4)		13
Idle speed	Check-adjust					o (2)	13
Valve clearance	Check-adjust					o (2)	Shop manual
Combustion chamber	Clean	After every 500 Hrs. (2)					Shop manual
Fuel tank & filter	Clean				o (2)		Shop manual
Fuel tube	Check	Every 2 years (Replace if necessary) (2)					Shop manual

- \* • Internal vent carburetor with dual element type only.
- Cyclone type every 6 months or 150 hours.

#### INTERNAL VENT CARBURETOR TYPE

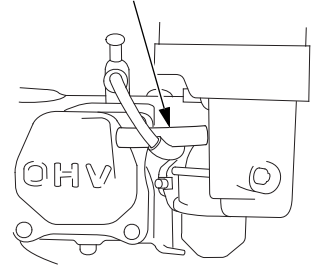
#### BREATHER TUBE



TUBE CLIP

#### STANDARD TYPE

#### BREATHER TUBE



- \*\* • Replace paper element type only.
- Cyclone type every 2 years or 600 hours.

- (1) Service more frequently when used in dusty areas.
- (2) These items should be serviced by your servicing dealer, unless you have the proper tools and are mechanically proficient. Refer to the Honda shop manual for service procedures.
- (3) For commercial use, log hours of operation to determine proper maintenance intervals.
- (4) In Europe and other countries where the machinery directive 2006/42/EC is enforced, this cleaning should be done by your servicing dealer.

Failure to follow this maintenance schedule could result in non-warrantable failures.



## REFUELING

### Recommended Fuel

Unleaded gasoline	
U.S.	Pump octane rating 86 or higher
Except U.S.	Research octane rating 91 or higher
	Pump octane rating 86 or higher

This engine is certified to operate on unleaded gasoline with a pump octane rating of 86 or higher (a research octane rating of 91 or higher). Refuel in a well ventilated area with the engine stopped. If the engine has been running, allow it to cool first. Never refuel the engine inside a building where gasoline fumes may reach flames or sparks. You may use unleaded gasoline containing no more than 10% ethanol (E10) or 5% methanol by volume. In addition, methanol must contain cosolvents and corrosion inhibitors. Use of fuels with content of ethanol or methanol greater than shown above may cause starting and/or performance problems. It may also damage metal, rubber, and plastic parts of the fuel system. Engine damage or performance problems that result from using a fuel with percentages of ethanol or methanol greater than shown above are not covered under the Warranty.

If your equipment will be used on an infrequent or intermittent basis, please refer to the fuel section of the **STORING YOUR ENGINE** chapter (see page 13) for additional information regarding fuel deterioration. Never use gasoline that is stale, contaminated, or mixed with oil. Avoid getting dirt or water in the fuel tank.

### ⚠ WARNING

Gasoline is highly flammable and explosive, and you can be burned or seriously injured when handling fuel.

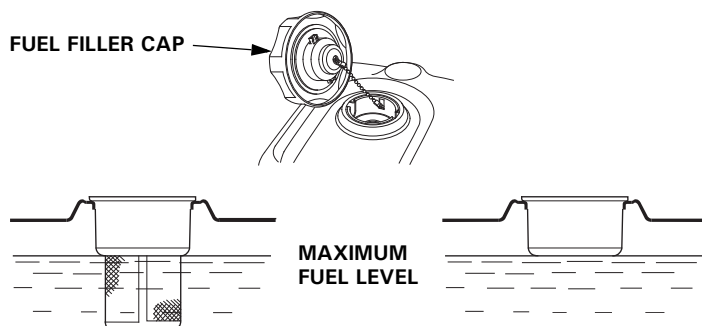
- Stop the engine and let it cool.
- Keep heat, sparks, and flame away.
- Refuel only outdoors.
- Wipe up spills immediately.

### NOTICE

*Fuel can damage paint and some types of plastic. Be careful not to spill fuel when filling your fuel tank. Damage caused by spilled fuel is not covered under the Distributor's Limited Warranty. Move at least 1 meter (3 feet) away from the fueling source and site before starting the engine.*

For refueling, refer to the manufacturer's instructions provided with the equipment. See the following for a Honda supplied standard fuel tank refueling instruction.

1. With the engine stopped and on a level surface, remove the fuel filler cap and check the fuel level. Refill the tank if the fuel level is low.
2. Add fuel to the bottom of the maximum fuel level limit of the fuel tank. Do not overfill. Wipe up spilled fuel before starting the engine.



Refuel carefully to avoid spilling fuel. Do not fill the fuel tank completely. It may be necessary to lower the fuel level depending on operating conditions. After refueling, screw the fuel filler cap back on until it clicks.

Keep gasoline away from appliance pilot lights, barbecues, electric appliances, power tools, etc.

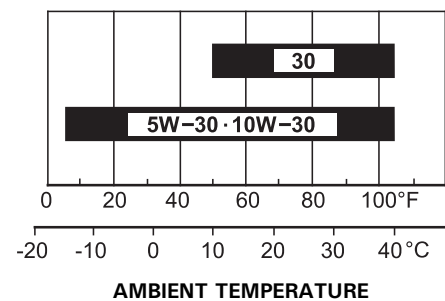
Spilled fuel is not only a fire hazard, it causes environmental damage. Wipe up spills immediately.

## ENGINE OIL

Oil is a major factor affecting performance and service life. Use 4-stroke automotive detergent oil.

### Recommended Oil

Use 4-stroke motor oil that meets or exceeds the requirements for API service category SJ or later (or equivalent). Always check the API service label on the oil container to be sure it includes the letters SJ or later (or equivalent).



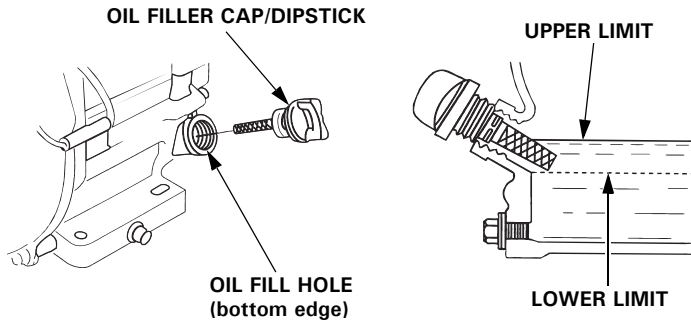
SAE 10W-30 is recommended for general use. Other viscosities shown in the chart may be used when the average temperature in your area is within the indicated range.

### Oil Level Check

Check the engine oil level with the engine stopped and in a level position.

1. Remove the oil filler cap/dipstick and wipe it clean.
2. Insert the oil filler cap/dipstick into the oil filler neck as shown, but do not screw it in, then remove it to check the oil level.
3. If the oil level is near or below the lower limit mark on the dipstick, fill with the recommended oil (see page 8) to the upper limit mark (bottom edge of the oil fill hole). Do not overfill.

- Reinstall the oil filler cap/dipstick.



**NOTICE**

Running the engine with a low oil level can cause engine damage. This type of damage is not covered by the Distributor's Limited Warranty.

The Oil Alert system (applicable types) will automatically stop the engine before the oil level falls below the safe limit. However, to avoid the inconvenience of an unexpected shutdown, always check the engine oil level before startup.

**Oil Change**

Drain the used oil when the engine is warm. Warm oil drains quickly and completely.

- Place a suitable container below the engine to catch the used oil, then remove the oil filler cap/dipstick, oil drain plug and sealing washer.
- Allow the used oil to drain completely, then reinstall the oil drain plug and a new sealing washer, and tighten the oil drain plug securely.

**NOTICE**

Please dispose of used motor oil in a manner that is compatible with the environment. We suggest you take used oil in a sealed container to your local recycling center or service station for reclamation. Do not throw it in the trash, pour it on the ground, or pour it down a drain.

**TORQUE:** 18 N·m (1.8 kgf·m, 13 lbf·ft)

- With the engine in a level position, fill with the recommended oil (see page 8) to the upper limit mark (bottom edge of the oil fill hole) on the dipstick.

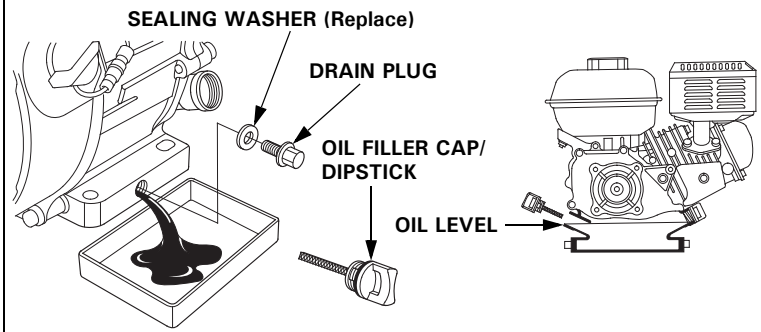
Engine oil capacity: GX120: 0.56 L (0.59 US qt, 0.49 Imp qt)  
 GX160: 0.58 L (0.61 US qt, 0.51 Imp qt)  
 GX200: 0.6 L (0.63 US qt, 0.53 Imp qt)

**NOTICE**

Running the engine with a low oil level can cause engine damage. This type of damage is not covered by the Distributor's Limited Warranty.

The Oil Alert system (applicable types) will automatically stop the engine before the oil level falls below the safe limit. However, to avoid the inconvenience of an unexpected shutdown, fill to the upper limit, and check the oil level regularly.

- Install the oil filler cap/dipstick and tighten securely.



Wash your hands with soap and water after handling used oil.

**REDUCTION CASE OIL (applicable types)**

**Recommended Oil**

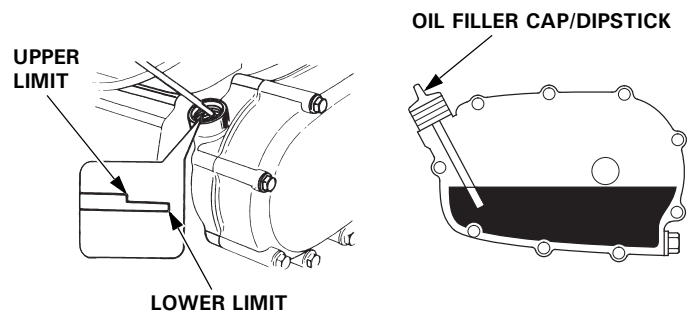
Use the same oil that is recommended for the engine (see page 8).

**Oil Level Check**

Check the reduction case oil level with the engine stopped and in a level position.

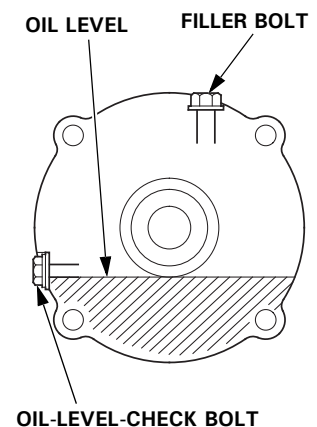
**2 : 1 Reduction Case With Centrifugal Clutch**

- Remove the oil filler cap/dipstick and wipe it clean.
- Insert and remove the oil filler cap/dipstick without screwing it into the filler hole. Check the oil level shown on the oil filler cap/dipstick.
- If the oil level is low, add the recommended oil to reach the upper limit mark on the dipstick.
- Screw in the oil filler cap/dipstick and tighten securely.



**6 : 1 Reduction Case**

- Remove the oil-level-check bolt and washer, and see whether the oil level is at the edge of the bolt hole.
- If the oil level is below the check bolt hole, remove the filler bolt and washer. Add oil until it starts to flow out the check bolt hole with the recommended oil (see page 8).
- Install the oil-level-check bolt, filler bolt and new washers. Tighten them securely.



## Oil Change

### 2 : 1 Reduction Case With Centrifugal Clutch

Drain the used oil while the engine is warm. Warm oil drains quickly and completely.

1. Place a suitable container below the reduction case to catch the used oil, then remove the oil filler cap/dipstick, drain plug and washer.
2. Allow the used oil to drain completely, then reinstall the drain plug and a new washer, and tighten the plug securely.

#### NOTICE

*Please dispose of used motor oil in a manner that is compatible with the environment. We suggest you take used oil in a sealed container to your local recycling center or service station for reclamation. Do not throw it in the trash or pour it on the ground or pour it down a drain.*

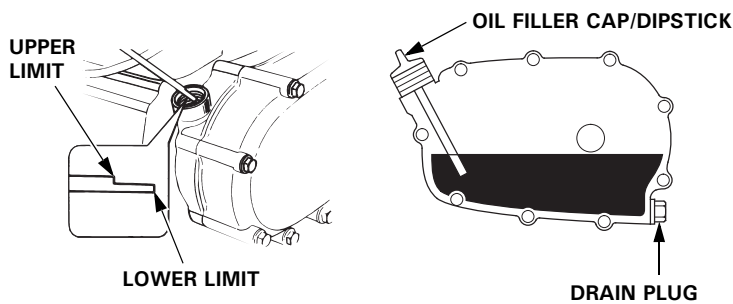
3. With the engine in a level position, fill with the recommended oil (see page 8) to the upper limit mark on the dipstick. To check the oil level, insert and remove the dipstick without screwing it into the filler hole.

Reduction case oil capacity: 0.50 L (0.53 US qt, 0.44 Imp qt)

#### NOTICE

*Running the engine with a low reduction case oil level can cause reduction case damage.*

4. Screw in the oil filler cap/dipstick securely.



Wash your hands with soap and water after handling used oil.

### 6 : 1 Reduction Case

Drain the used oil while the engine is warm. Warm oil drains quickly and completely.

1. Place a suitable container below the reduction case to catch the used oil, then remove the filler bolt, oil-level-check bolt and washers.
2. Drain the used oil completely into the container by tipping the engine toward the oil-level-check bolt hole.

#### NOTICE

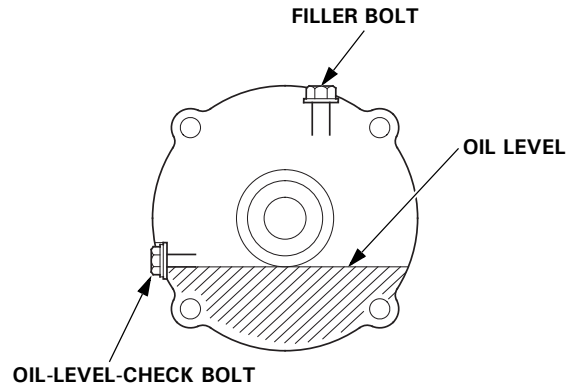
*Please dispose of used motor oil in a manner that is compatible with the environment. We suggest you take used oil in a sealed container to your local recycling center or service station for reclamation. Do not throw it in the trash or pour it on the ground or pour it down a drain.*

3. With the engine in a level position, fill with the recommended oil (see page 8) until it starts to flow out the check bolt hole.

#### NOTICE

*Running the engine with a low reduction case oil level can cause reduction case damage.*

4. Reinstall the oil-level-check bolt, filler bolt and new washers, and tighten them securely.



Wash your hands with soap and water after handling used oil.

## AIR CLEANER

A dirty air cleaner will restrict air flow to the carburetor, reducing engine performance. If you operate the engine in very dusty areas, clean the air filter more often than specified in the MAINTENANCE SCHEDULE.

#### NOTICE

*Operating the engine without an air filter, or with a damaged air filter, will allow dirt to enter the engine, causing rapid engine wear. This type of damage is not covered by the Distributor's Limited Warranty.*

## Inspection

Remove the air cleaner cover and inspect the filter elements. Clean or replace dirty filter elements. Always replace damaged filter elements. If equipped with an oil-bath air cleaner, also check the oil level.

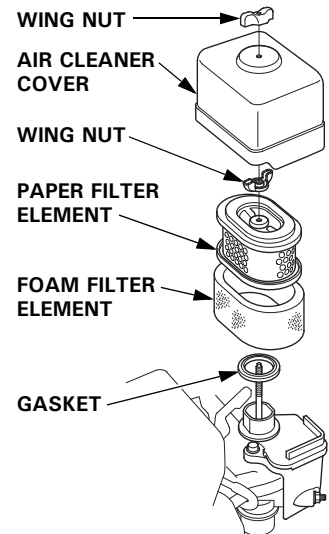
Refer to pages 10–12 for instructions that apply to the air cleaner and filter for your engine type.

## Cleaning

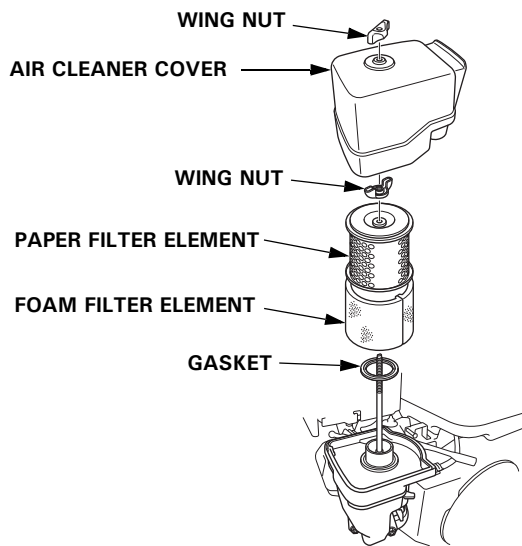
### Dual-Filter Element Types

1. Remove the wing nut from the air cleaner cover, and remove the cover.
2. Remove the wing nut from the air filter, and remove the filter.
3. Remove the foam filter element from the paper filter element.
4. Inspect both air filter elements, and replace them if they are damaged. Always replace the paper air filter element at the scheduled interval (see page 7).

### STANDARD DUAL-FILTER-ELEMENT TYPE

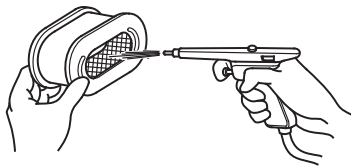


**CYCLONE DUAL-FILTER ELEMENT TYPE**

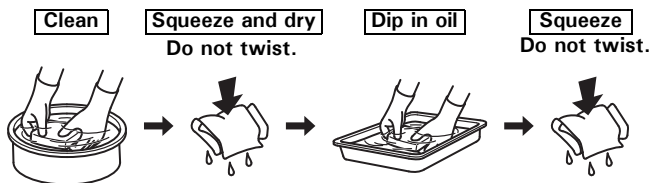


5. Clean the air filter elements if they are to be reused.

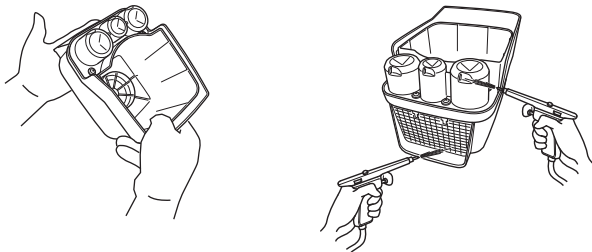
Paper filter element: Tap the filter element several times on a hard surface to remove dirt, or blow compressed air [not exceeding 207 kPa (2.1 kgf/cm<sup>2</sup>, 30 psi)] through the filter element from the inside. Never try to brush off dirt; brushing will force dirt into the fibers.



Foam filter element: Clean in warm soapy water, rinse, and allow to dry thoroughly. Or clean in non-flammable solvent and allow to dry. Dip the filter element in clean engine oil, and then squeeze out all excess oil. The engine will smoke when started if too much oil is left in the foam.



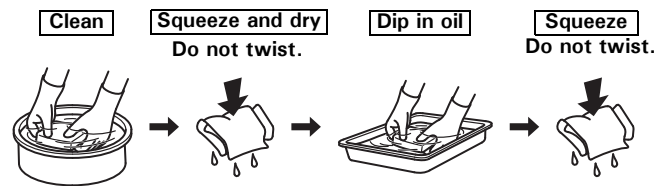
6. CYCLONE TYPE ONLY: Tap the air cleaner cover several times on a hard surface to remove dirt, or blow compressed air [not exceeding 207 kPa (2.1 kgf/cm<sup>2</sup>, 30 psi)] through the air cleaner cover from the outside.



7. Wipe dirt from the inside of the air cleaner case and cover using a moist rag. Be careful to prevent dirt from entering the air duct that leads to the carburetor.
8. Place the foam air filter element over the paper element, and reinstall the assembled air filter. Be sure the gasket is in place beneath the air filter. Tighten the wing nut securely.
9. Install the air cleaner cover, and tighten the wing nut securely.

**Oil-Bath Type**

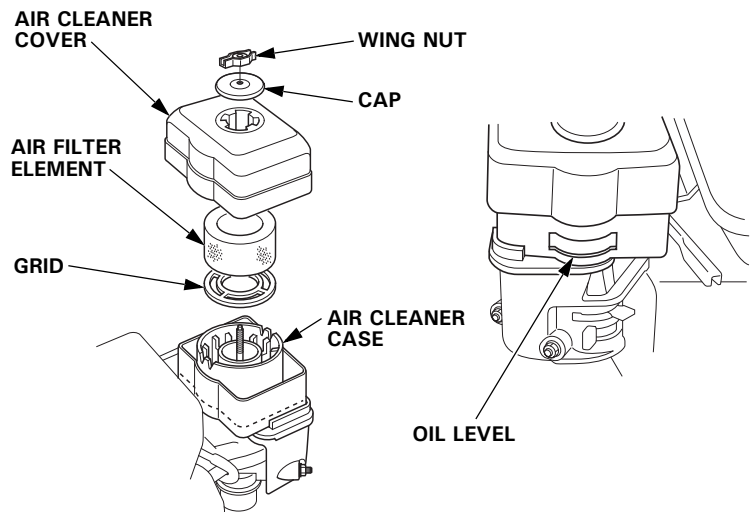
1. Remove the wing nut, and remove the air cleaner cap and cover.
2. Remove the air filter element from the cover. Wash the cover and filter element in warm soapy water, rinse, and allow to dry thoroughly. Or clean in non-flammable solvent and allow to dry.
3. Dip the filter element in clean engine oil, then squeeze out all excess oil. The engine will smoke if too much oil is left in the foam.



4. Empty the used oil from the air cleaner case, wash out any accumulated dirt with non-flammable solvent, and dry the case.
5. Fill the air cleaner case to the OIL LEVEL mark with the same oil that is recommended for the engine (see page 8).

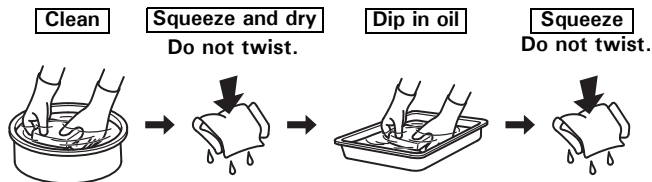
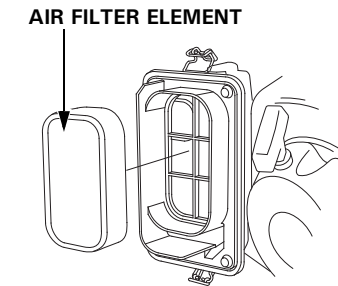
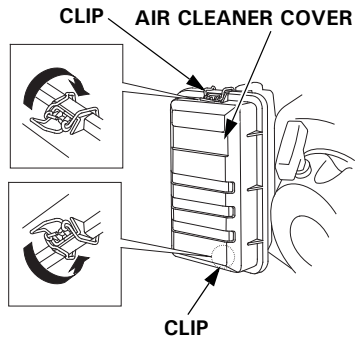
Oil capacity: 60 cm<sup>3</sup> (2.0 US oz, 2.1 Imp oz)

6. Reassemble the air cleaner, and tighten the wing nut securely.



### Low Profile Types

1. Unsnap the air cleaner cover clips, remove the air cleaner cover, and remove the air filter element.
2. Wash the element in a solution of household detergent and warm water, then rinse thoroughly, or wash in non-flammable or high flash point solvent. Allow the element to dry thoroughly.
3. Soak the air filter element in clean engine oil and squeeze out the excess oil. The engine will smoke during initial startup if too much oil is left in the element.



4. Reinstall the air filter element and the cover.

### SEDIMENT CUP

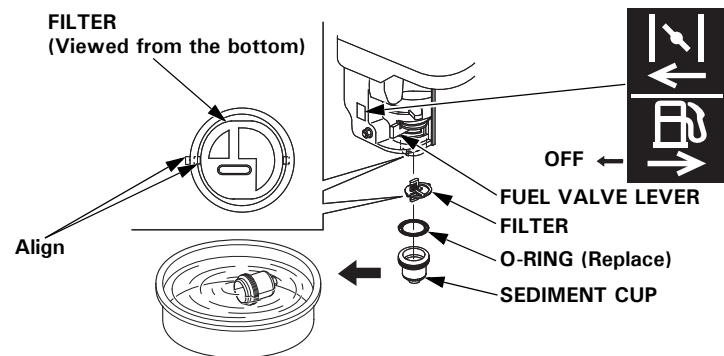
#### Cleaning

**⚠ WARNING**

Gasoline is highly flammable and explosive, and you can be burned or seriously injured when handling fuel.

- Stop the engine and let it cool.
- Keep heat, sparks, and flame away.
- Refuel only outdoors.
- Wipe up spills immediately.

1. Move the fuel valve lever to the OFF position, and then remove the sediment cup, O-ring and filter.
2. Wash the sediment cup and filter in non-flammable solvent, and dry it thoroughly.



3. Reinstall the filter, new O-ring, and the sediment cup. Tighten the sediment cup securely.

4. Move the fuel valve lever to the ON position and check for leaks.

### SPARK PLUG

**Spark Plugs:** BPR6ES (NGK)  
W20EPR-U (DENSO)

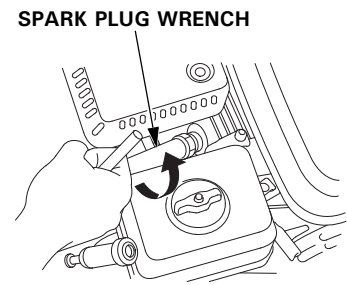
This spark plug has the correct heat range for normal engine operating temperatures.

#### NOTICE

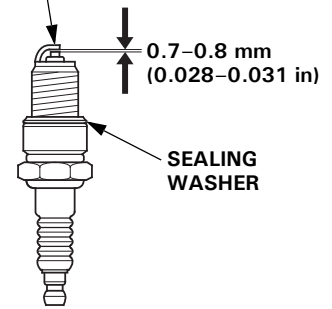
*An incorrect spark plug can cause engine damage.*

For good performance, the spark plug must be properly gapped and free of deposits.

1. Disconnect the spark plug cap, and remove any dirt from around the spark plug area.
2. Remove the spark plug with a 21 mm (13/16 in) spark plug wrench.
3. Inspect the spark plug. Replace it if damaged or badly fouled, if the sealing washer is in poor condition, or if the electrode is worn.
4. Measure the spark plug electrode gap with a wire-type feeler gauge. Correct the gap, if necessary, by carefully bending the side electrode. The gap should be: 0.7–0.8 mm (0.028–0.031 in)
5. Install the spark plug carefully, by hand, to avoid cross-threading.



#### SIDE ELECTRODE



6. After the spark plug is seated, tighten with a 21 mm (13/16 in) spark plug wrench to compress the sealing washer.

When installing a new spark plug, tighten 1/2 turn after the spark plug seats to compress the washer.

When reinstalling the original spark plug, tighten 1/8–1/4 turn after the spark plug seats to compress the washer.

**TORQUE:** 18 N·m (1.8 kgf·m, 13 lbf·ft)

#### NOTICE

*A loose spark plug can overheat and damage the engine. Overtightening the spark plug can damage the threads in the cylinder head.*

7. Attach the spark plug cap to the spark plug.



### SPARK ARRESTER (applicable types)

In Europe and other countries where the machinery directive 2006/42/EC is enforced, this cleaning should be done by your servicing dealer.

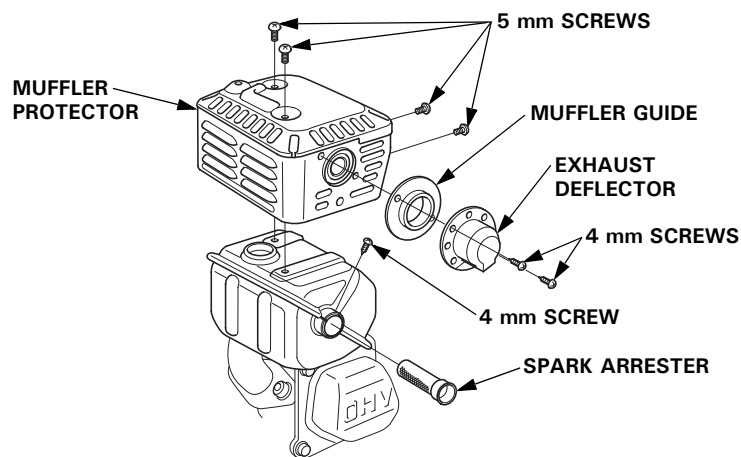
The spark arrester may be standard or an optional part, depending on the engine type. In some areas, it is illegal to operate an engine without a spark arrester. Check local laws and regulations. A spark arrester is available from authorized Honda servicing dealers.

The spark arrester must be serviced every 100 hours to keep it functioning as designed.

If the engine has been running, the muffler will be hot. Allow it to cool before servicing the spark arrester.

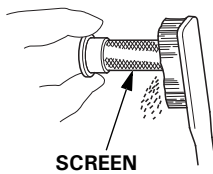
#### Spark Arrester Removal

1. Remove the air cleaner (see page 10).
2. Remove the two 4 mm screws from the exhaust deflector, and then remove the deflector and muffler guide (applicable types).
3. Remove the four 5 mm screws from the muffler protector and remove the muffler protector.
4. Remove the 4 mm screw from the spark arrester, and remove the spark arrester from the muffler.



#### Spark Arrester Cleaning & Inspection

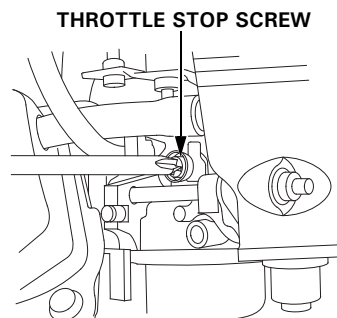
1. Use a brush to remove carbon deposits from the spark arrester screen. Be careful not to damage the screen. Replace the spark arrester if it has breaks or holes.
2. Install the spark arrester, muffler protector, exhaust deflector, and muffler guide in the reverse order of removal.
3. Install the air cleaner (see page 10).



### IDLE SPEED

#### Adjustment

1. Start the engine outdoors, and allow it to warm up to operating temperature.
2. Move the throttle lever to its minimum position.
3. Turn the throttle stop screw to obtain the standard idle speed.



Standard idle speed: 1,400<sup>+200</sup>/<sub>-150</sub> rpm

## HELPFUL TIPS & SUGGESTIONS

### STORING YOUR ENGINE

#### Storage Preparation

Proper storage preparation is essential for keeping your engine trouble-free and looking good. The following steps will help to keep rust and corrosion from impairing your engine's function and appearance, and will make the engine easier to start when you use it again.

#### Cleaning

If the engine has been running, allow it to cool for at least half an hour before cleaning. Clean all exterior surfaces, touch up any damaged paint, and coat other areas that may rust with a light film of oil.

#### NOTICE

*Using a garden hose or pressure washing equipment can force water into the air cleaner or muffler opening. Water in the air cleaner will soak the air filter, and water that passes through the air filter or muffler can enter the cylinder, causing damage.*

#### Fuel

#### NOTICE

*Depending on the region where you operate your equipment, fuel formulations may deteriorate and oxidize rapidly. Fuel deterioration and oxidation can occur in as little as 30 days and may cause damage to the carburetor and/or fuel system. Please check with your servicing dealer for local storage recommendations.*

Gasoline will oxidize and deteriorate in storage. Deteriorated gasoline will cause hard starting, and it leaves gum deposits that clog the fuel system. If the gasoline in your engine deteriorates during storage, you may need to have the carburetor and other fuel system components serviced or replaced.

The length of time that gasoline can be left in your fuel tank and carburetor without causing functional problems will vary with such factors as gasoline blend, your storage temperatures, and whether the fuel tank is partially or completely filled. The air in a partially filled fuel tank promotes fuel deterioration. Very warm storage temperatures accelerate fuel deterioration. Fuel deterioration problems may occur within a few months, or even less if the gasoline was not fresh when you filled the fuel tank.

Fuel system damage or engine performance problems resulting from neglected storage preparation are not covered under the *Distributor's Limited Warranty*.

You can extend fuel storage life by adding a gasoline stabilizer that is formulated for that purpose, or you can avoid fuel deterioration problems by draining the fuel tank and carburetor.

#### Adding a Gasoline Stabilizer to Extend Fuel Storage Life

When adding a gasoline stabilizer, fill the fuel tank with fresh gasoline. If only partially filled, air in the tank will promote fuel deterioration during storage. If you keep a container of gasoline for refueling, be sure that it contains only fresh gasoline.

1. Add gasoline stabilizer following the manufacturer's instructions.
2. After adding a gasoline stabilizer, run the engine outdoors for 10 minutes to be sure that treated gasoline has replaced the untreated gasoline in the carburetor.
3. Stop the engine.

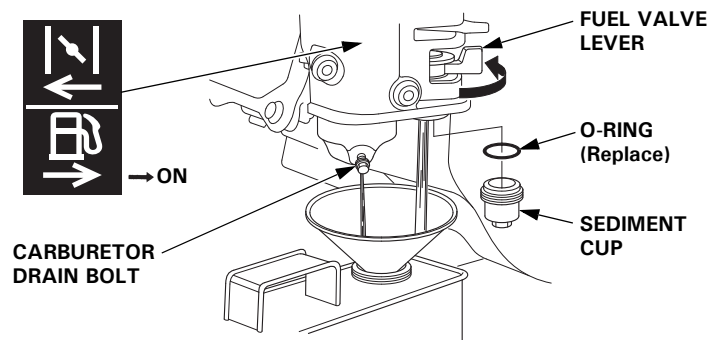
### Draining the Fuel Tank and Carburetor

#### **⚠ WARNING**

Gasoline is highly flammable and explosive, and you can be burned or seriously injured when handling fuel.

- Stop the engine and let it cool.
- Keep heat, sparks, and flame away.
- Refuel only outdoors.
- Wipe up spills immediately.

1. Place an approved gasoline container below the carburetor, and use a funnel to avoid spilling fuel.
2. Move the fuel valve lever to the OFF position, Loosen the carburetor drain bolt by turning 1 to 2 turns counterclockwise and drain the fuel from the carburetor (see page 6).
3. Remove the sediment cup, and then move the fuel valve lever to the ON position and drain the fuel from the fuel tank (see page 4).



4. After all fuel has drained into the container, tighten the carburetor drain bolt securely.
5. Reinstall a new O-ring and sediment cup.
6. Move the fuel valve lever to the OFF position.

#### Engine Oil

1. Change the engine oil (see page 8).
2. Remove the spark plug (see page 12).
3. Pour a teaspoon 5–10 cm<sup>3</sup> (5–10 cc) of clean engine oil into the cylinder.
4. Pull the starter rope several times to distribute the oil in the cylinder.
5. Reinstall the spark plug.
6. Pull the starter rope slowly until resistance is felt. This will close the valves so moisture cannot enter the engine cylinder. Return the starter rope gently.

#### Storage Precautions

If your engine will be stored with gasoline in the fuel tank and carburetor, it is important to reduce the hazard of gasoline vapor ignition. Select a well ventilated storage area away from any appliance that operates with a flame, such as a furnace, water heater, or clothes dryer. Also avoid any area with a spark-producing electric motor, or where power tools are operated.

If possible, avoid storage areas with high humidity, because that promotes rust and corrosion.

Keep the engine level in storage. Tilting can cause fuel or oil leakage.

With the engine and exhaust system cool, cover the engine to keep out dust. A hot engine and exhaust system can ignite or melt some materials. Do not use a plastic sheet as a dust cover.

A nonporous cover will trap moisture around the engine, promoting rust and corrosion.

If equipped with a battery for electric starter types, recharge the battery once a month while the engine is in storage.

This will help to extend the service life of the battery.

#### Removal from Storage

Check your engine as described in the *BEFORE OPERATION CHECKS* section of this manual (see page 4).

If the fuel was drained during storage preparation, fill the tank with fresh gasoline. If you keep a container of gasoline for refueling, be sure it contains only fresh gasoline. Gasoline oxidizes and deteriorates over time, causing hard starting.

If the cylinder was coated with oil during storage preparation, the engine will smoke briefly at startup. This is normal.

#### TRANSPORTING

If the engine has been running, allow it to cool for at least 15 minutes before loading the engine-powered equipment on the transport vehicle. A hot engine and exhaust system can burn you and can ignite some materials.

Keep the engine level when transporting to reduce the possibility of fuel leakage. Move the fuel valve lever to the OFF position (see page 6).



## TAKING CARE OF UNEXPECTED PROBLEMS

### ENGINE WILL NOT START

Possible Cause	Correction
Battery discharged.	Recharge battery.
Fuse burnt out.	Replace fuse (p. 15).
Fuel valve lever OFF.	Move lever to ON position.
Choke open.	Move lever to CLOSED position unless the engine is warm.
Engine switch OFF.	Turn engine switch to ON position.
Engine oil level low (Oil Alert models).	Fill with the recommended oil to the proper level (p. 8).
Out of fuel.	Refuel (p. 8).
Bad fuel; engine stored without treating or draining gasoline, or refueled with bad gasoline.	Drain fuel tank and carburetor (p. 14). Refuel with fresh gasoline (p. 8).
Spark plug faulty, fouled, or improperly gapped.	Gap or replace spark plug (p. 12).
Spark plug wet with fuel (flooded engine).	Dry and reinstall spark plug. Start engine with throttle lever in MAX. position.
Fuel filter restricted, carburetor malfunction, ignition malfunction, valves stuck, etc.	Take engine to your servicing dealer, or refer to shop manual.

### ENGINE LACKS POWER

Possible Cause	Correction
Filter element(s) restricted.	Clean or replace filter element(s) (p. 10–12).
Bad fuel; engine stored without treating or draining gasoline, or refueled with bad gasoline.	Drain fuel tank and carburetor (p. 14). Refuel with fresh gasoline (p. 8).
Fuel filter restricted, carburetor malfunction, ignition malfunction, valves stuck, etc.	Take engine to your servicing dealer, or refer to shop manual.

### FUSE REPLACEMENT (applicable types)

The electric starter relay circuit and battery charging circuit are protected by a fuse. If the fuse burns out, the electric starter will not operate. The engine can be started manually if the fuse burns out, but running the engine will not charge the battery.

1. Remove the 6 × 12 mm special screw from the rear cover of the engine switch box, and remove the rear cover.
2. Remove the fuse cover, then pull out and inspect the fuse.

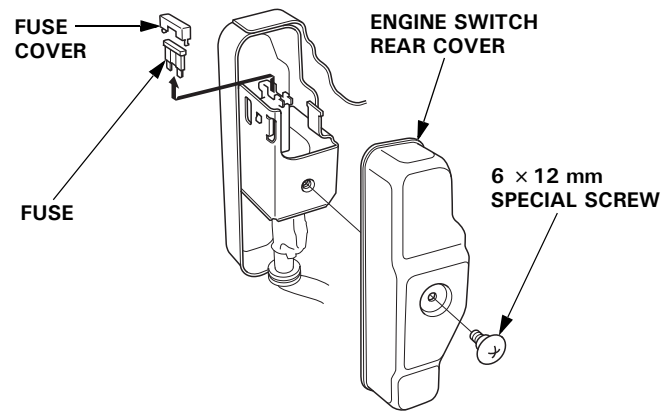
If the fuse is burnt out, discard the burnt-out fuse. Install a new fuse with the same rating as the one that was removed, and reinstall the cover.

If you have questions regarding the rating of the original fuse, contact your Honda servicing dealer.

#### NOTICE

*Never use a fuse with a rating greater than the one originally equipped with the engine. Serious damage to the electrical system or a fire could result.*

3. Reinstall the rear cover. Install the 6 × 12 mm screw and tighten it securely.

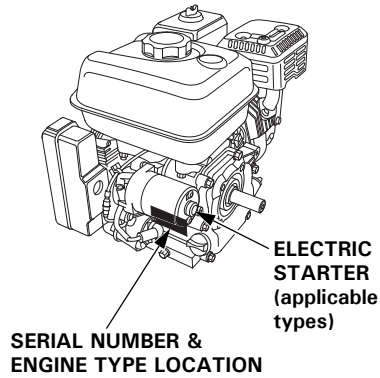


Frequent fuse failure usually indicates a short circuit or an overload in the electrical system. If the fuse burns out frequently, take the engine to a Honda servicing dealer for repair.

## TECHNICAL INFORMATION

### Serial Number Location

Record the engine serial number, type and purchase date in the spaces below. You will need this information when ordering parts and when making technical or warranty inquiries.



Engine serial number: \_\_\_\_\_

Engine type: \_\_\_\_\_

Date Purchased: \_\_\_\_ / \_\_\_\_ / \_\_\_\_

### Battery Connections for Electric Starter (applicable types)

Use a 12-volt battery with an ampere-hour rating of at least 18 Ah.

Be careful not to connect the battery in reverse polarity, as this will short circuit the battery charging system. Always connect the positive (+) battery cable to the battery terminal before connecting the negative (-) battery cable, so your tools cannot cause a short circuit if they touch a grounded part while tightening the positive (+) battery cable end.

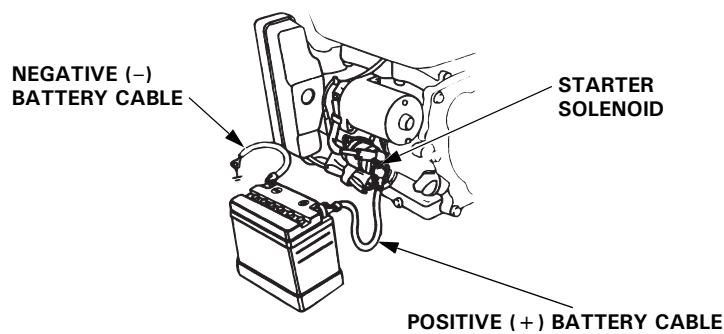
### ⚠ WARNING

A battery can explode if you do not follow the correct procedure, seriously injuring anyone nearby.

Keep all sparks, open flames, and smoking materials away from the battery.

**WARNING:** Battery posts, terminals, and related accessories contain lead and lead compounds. **Wash hands after handling.**

1. Connect the battery positive (+) cable to the starter solenoid terminal as shown.
2. Connect the battery negative (-) cable to an engine mounting bolt, frame bolt, or other good engine ground connection.
3. Connect the battery positive (+) cable to the battery positive (+) terminal as shown.
4. Connect the battery negative (-) cable to the battery negative (-) terminal as shown.
5. Coat the terminals and cable ends with grease.

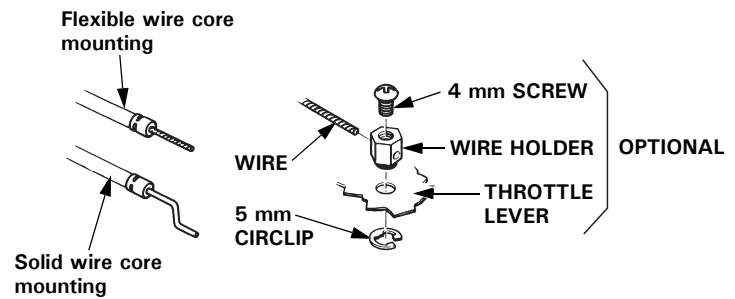
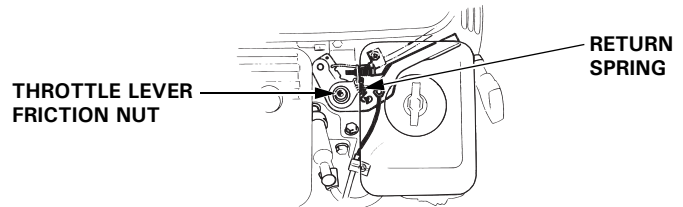


### Remote Control Linkage

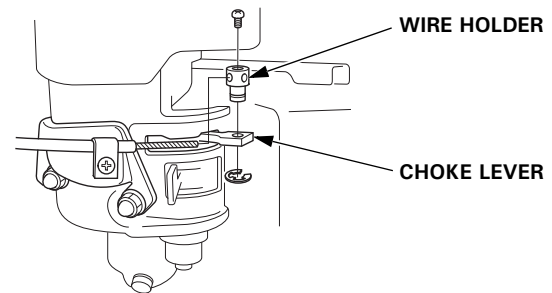
The throttle and choke control levers are provided with holes for optional cable attachment. The following illustrations show installation examples for a solid wire cable and for a flexible, braided wire cable. If using a flexible, braided wire cable, add a return spring as shown.

It is necessary to loosen the throttle lever friction nut when operating the throttle with a remote-mounted control.

#### REMOTE THROTTLE LINKAGE



#### REMOTE CHOKE LINKAGE



### Carburetor Modifications for High Altitude Operation

At high altitude, the standard carburetor air-fuel mixture will be too rich. Performance will decrease, and fuel consumption will increase. A very rich mixture will also foul the spark plug and cause hard starting. Operation at an altitude that differs from that at which this engine was certified, for extended periods of time, may increase emissions.

High altitude performance can be improved by specific modifications to the carburetor. If you always operate your engine at altitudes above 1,500 meters (5,000 feet), have your servicing dealer perform this carburetor modification. This engine, when operated at high altitude with the carburetor modifications for high altitude use, will meet each emission standard throughout its useful life.

Even with carburetor modification, engine horsepower will decrease about 3.5% for each 300 meter (1,000 foot) increase in altitude. The effect of altitude on horsepower will be greater than this if no carburetor modification is made.

#### NOTICE

*When the carburetor has been modified for high altitude operation, the air-fuel mixture will be too lean for low altitude use. Operation at altitudes below 1,500 meters (5,000 feet) with a modified carburetor may cause the engine to overheat and result in serious engine damage. For use at low altitudes, have your servicing dealer return the carburetor to original factory specifications.*

### Emission Control System Information

#### Emission Control System Warranty

Your new Honda complies with both the U.S. EPA and State of California emission regulations. American Honda provides the same emission warranty coverage for Honda Power Equipment engines sold in all 50 states. In all areas of the United States, your Honda Power Equipment engine is designed, built, and equipped to meet the U.S. EPA and California Air Resources Board emission standard for spark ignited engines.

#### Warranty Coverage

Honda Power Equipment engines certified to CARB and EPA regulations are covered by this warranty to be free from defects in materials and workmanship that may keep it from meeting the applicable EPA and CARB emissions requirements for a minimum of 2 years or the length of the *Honda Power Equipment Distributor's Limited Warranty*, whichever is longer, from the original date of delivery to the retail purchaser. This warranty is transferable to each subsequent purchaser for the duration of the warranty period. Warranty repairs will be made without charge for diagnosis, parts, and labor. Information about how to make a warranty claim, as well as a description of how a claim can be made and/or how service can be provided, can be obtained by contacting an authorized Honda Power Equipment dealer or by contacting American Honda at the following:

Email: [powerequipmentemissions@ahm.honda.com](mailto:powerequipmentemissions@ahm.honda.com)

Telephone: (888) 888-3139

The covered components include all components whose failure would increase an engine's emissions of any regulated pollutant or evaporative emissions. A list of specific components can be found in the separately included emissions warranty statement.

Specific warranty terms, coverage, limitations and manner of seeking warranty service are also set forth in the separately included emissions warranty statement. In addition, the emissions warranty statement can also be found on the Honda Power equipment website or at the following link:

<http://powerequipment.honda.com/support/warranty>

### Source of Emissions

The combustion process produces carbon monoxide, oxides of nitrogen, and hydrocarbons. Control of hydrocarbons and oxides of nitrogen are very important because, under certain conditions, they react to form photochemical smog when subjected to sunlight. Carbon monoxide does not react in the same way, but it is toxic.

Honda utilizes appropriate air/fuel ratios and other emissions control systems to reduce the emissions of carbon monoxide, oxides of nitrogen, and hydrocarbons. Additionally, Honda fuel systems utilize components and control technologies to reduce evaporative emissions.

### The U.S., California Clean Air Act, and Environment Canada

EPA, California, and Canadian regulations require all manufacturers to furnish written instructions describing the operation and maintenance of emission control systems.

The following instructions and procedures must be followed in order to keep the emissions from your Honda engine within the emission standards.

### Tampering and Altering

#### NOTICE

*Tampering with or altering the emission control system may increase emissions beyond the legal limit.*

Among those acts that constitute tampering are:

- Removal or alteration of any part of the intake, fuel, or exhaust systems.
- Altering or defeating the governor linkage or speed-adjusting mechanism to cause the engine to operate outside its design parameters.

### Problems That May Affect Emissions

If you are aware of any of the following symptoms, have your engine inspected and repaired by your servicing dealer.

- Hard starting or stalling after starting.
- Rough idle.
- Misfiring or backfiring under load.
- Afterburning (backfiring).
- Black exhaust smoke or high fuel consumption.

### Replacement Parts

The emissions control systems on your new Honda engine were designed, built, and certified to conform with EPA, California, and Canadian emissions regulations. We recommend the use of Honda Genuine parts whenever you have maintenance done. These original-design replacement parts are manufactured to the same standards as the original parts, so you can be confident of their performance. Honda cannot deny coverage under the emission warranty solely for the use of non-Honda replacement parts or service performed at a location other than an authorized Honda dealership; you may use comparable EPA certified parts, and have service performed at non-Honda locations. However, the use of replacement parts that are not of the original design and quality may impair the effectiveness of your emissions control system.

A manufacturer of an aftermarket part assumes the responsibility that the part will not adversely affect emissions performance. The manufacturer or rebuilder of the part must certify that use of the part will not result in a failure of the engine to comply with emissions regulations.

### Maintenance

As the power equipment engine owner, you are responsible for completing all required maintenance listed in your owner's manual. Honda recommends that you retain all receipts covering maintenance on your power equipment engine, but Honda cannot deny warranty coverage solely for the lack of receipts or for your failure to ensure that all scheduled maintenance has been completed.

Follow the MAINTENANCE SCHEDULE on page 7.

Remember that this schedule is based on the assumption that your engine will be used for its designed purpose. Sustained high-load or high-temperature operation, or use in dusty conditions, will require more frequent service.

### Air Index

(Models certified for sale in California)

An Air Index Information label is applied to engines certified to an emission durability time period in accordance with the requirements of the California Air Resources Board.

The bar graph is intended to provide you, our customer, the ability to compare the emissions performance of available engines. The lower the Air Index, the less pollution.

The durability description is intended to provide you with information relating to the engine's emission durability period. The descriptive term indicates the useful life period for the engine's emission control system. See your *Emission Control System Warranty* for additional information.

Descriptive Term	Applicable to Emissions Durability Period
Moderate	50 hours (0–80 cc, inclusive) 125 hours (greater than 80 cc)
Intermediate	125 hours (0–80 cc, inclusive) 250 hours (greater than 80 cc)
Extended	300 hours (0–80 cc, inclusive) 500 hours (greater than 80 cc) 1,000 hours (225 cc and greater)

### Specifications

#### GX120 (PTO shaft type S, with fuel tank)

Length × Width × Height	297 × 346 × 329 mm (11.7 × 13.6 × 13.0 in)
Dry mass [weight]	13.0 kg (28.7 lbs)
Engine type	4-stroke, overhead valve, single cylinder
Displacement [Bore × Stroke]	118 cm <sup>3</sup> (7.2 cu-in) [60.0 × 42.0 mm (2.4 × 1.7 in)]
Net power (in accordance with SAE J1349*)	2.6 kW (3.5 PS, 3.5 bhp) at 3,600 rpm
Max. Net torque (in accordance with SAE J1349*)	7.3 N·m (0.74 kgf·m, 5.4 lbf·ft) at 2,500 rpm
Engine oil capacity	0.56 L (0.59 US qt, 0.49 Imp qt)
Fuel tank capacity	2.0 L (0.53 US gal, 0.44 Imp gal)
Cooling system	Forced air
Ignition system	Transistorized magneto
PTO shaft rotation	Counterclockwise

#### GX160 (PTO shaft type S, with fuel tank)

Length × Width × Height	304 × 362 × 346 mm (12.0 × 14.3 × 13.6 in)
Dry mass [weight]	15.1 kg (33.3 lbs)
Engine type	4-stroke, overhead valve, single cylinder
Displacement [Bore × Stroke]	163 cm <sup>3</sup> (9.9 cu-in) [68.0 × 45.0 mm (2.7 × 1.8 in)]
Net power (in accordance with SAE J1349*)	3.6 kW (4.9 PS, 4.8 bhp) at 3,600 rpm
Max. Net torque (in accordance with SAE J1349*)	10.3 N·m (1.05 kgf·m, 7.6 lbf·ft) at 2,500 rpm
Engine oil capacity	0.58 L (0.61 US qt, 0.51 Imp qt)
Fuel tank capacity	3.1 L (0.82 US gal, 0.68 Imp gal)
Cooling system	Forced air
Ignition system	Transistorized magneto
PTO shaft rotation	Counterclockwise

#### GX200 (PTO shaft type S, with fuel tank)

Length × Width × Height	313 × 376 × 346 mm (12.3 × 14.8 × 13.6 in)
Dry mass [weight]	16.1 kg (35.5 lbs)
Engine type	4-stroke, overhead valve, single cylinder
Displacement [Bore × Stroke]	196 cm <sup>3</sup> (12.0 cu-in) [68.0 × 54.0 mm (2.7 × 2.1 in)]
Net power (in accordance with SAE J1349*)	4.3 kW (5.8 PS, 5.8 bhp) at 3,600 rpm
Max. Net torque (in accordance with SAE J1349*)	12.4 N·m (1.26 kgf·m, 9.1 lbf·ft) at 2,500 rpm
Engine oil capacity	0.6 L (0.63 US qt, 0.53 Imp qt)
Fuel tank capacity	3.1 L (0.82 US gal, 0.68 Imp gal)
Cooling system	Forced air
Ignition system	Transistorized magneto
PTO shaft rotation	Counterclockwise

\* The power rating of the engine indicated in this document is the net power output tested on a production engine for the engine model and measured in accordance with SAE J1349 at 3,600 rpm (Net Power) and at 2,500 rpm (Max. Net Torque). Mass production engines may vary from this value. Actual power output for the engine installed in the final machine will vary depending on numerous factors, including the operating speed of the engine in application, environmental conditions, maintenance, and other variables.

**Tune-up Specifications GX120/160/200**

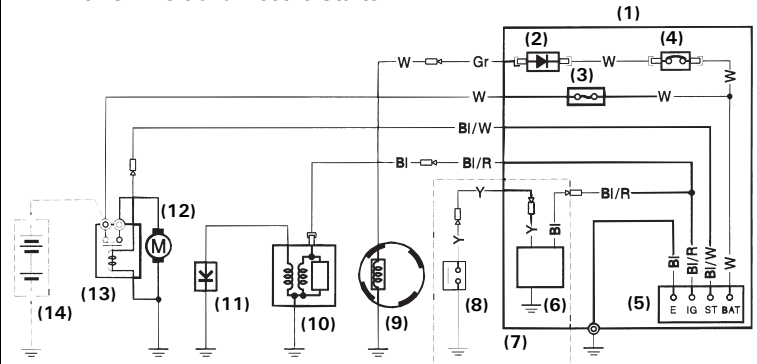
ITEM	SPECIFICATION	MAINTENANCE
Spark plug gap	0.7–0.8 mm (0.028–0.031 in)	Refer to page: 12
Idle speed	1,400 <sup>+200</sup> / <sub>-150</sub> rpm	Refer to page: 13
Valve clearance (cold)	GX120 GX200	IN: 0.15 ± 0.02 mm EX: 0.20 ± 0.02 mm
	GX160	IN: 0.08 ± 0.02 mm EX: 0.10 ± 0.02 mm
Other specifications	No other adjustments needed.	

**Quick Reference Information**

Fuel	Unleaded gasoline (Refer to page 8)	
	U.S.	Pump octane rating 86 or higher
	Except U.S.	Research octane rating 91 or higher Pump octane rating 86 or higher
Engine oil	SAE 10W-30, API SJ or later, for general use. Refer to page 8.	
Reduction case oil	Same oil as engine oil, see above (applicable types).	
Spark plug	BPR6ES (NGK) W20EPR-U (DENSO)	
Maintenance	Before each use:	
	<ul style="list-style-type: none"> <li>• Check engine oil level. Refer to page 8.</li> <li>• Check reduction case oil (applicable types). Refer to page 8–10.</li> <li>• Check air filter. Refer to page 10.</li> </ul>	
	First 20 hours:	
	<ul style="list-style-type: none"> <li>• Change engine oil. Refer to page 8.</li> <li>• Change reduction case oil (applicable types). Refer to page 10.</li> </ul>	
	Subsequent: Refer to the maintenance schedule on page 7.	

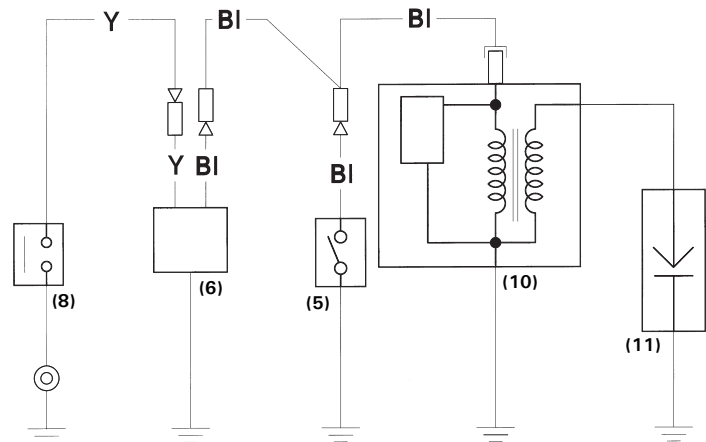
**Wiring Diagrams**

**With Oil Alert and Electric Starter**



	IG	E	BAT	ST
OFF	o—o			
ON				
START			o—o	

**With Oil Alert and Without Electric Starter**



	IG	E
OFF	o—o	
ON		

- (1) CONTROL BOX
- (2) RECTIFIER
- (3) FUSE
- (4) CIRCUIT BREAKER
- (5) ENGINE SWITCH
- (6) OIL ALERT UNIT
- (7) Type with Oil Alert unit
- (8) OIL LEVEL SWITCH
- (9) CHARGING COIL
- (10) IGNITION COIL
- (11) SPARK PLUG
- (12) STARTER MOTOR
- (13) STARTER SOLENOID
- (14) BATTERY (12 V)

Bl	Black	Br	Brown
Y	Yellow	O	Orange
Bu	Blue	Lb	Light blue
G	Green	Lg	Light green
R	Red	P	Pink
W	White	Gr	Gray

## CONSUMER INFORMATION

### Warranty and Distributor/Dealer Locator Information

**United States, Puerto Rico, and U.S. Virgin Islands:**  
Visit our website: [www.honda-engines.com](http://www.honda-engines.com)

**Canada:**  
Call (888) 9HONDA9  
or visit our website: [www.honda.ca](http://www.honda.ca)

**For European Area:**  
Visit our website: <http://www.honda-engines-eu.com>

**Australia:**  
Call (03) 9270 1348  
or visit our website: [www.hondampe.com.au](http://www.hondampe.com.au)

### Customer Service Information

Servicing dealership personnel are trained professionals. They should be able to answer any question you may have. If you encounter a problem that your dealer does not solve to your satisfaction, please discuss it with the dealership's management. The Service Manager, General Manager, or Owner can help. Almost all problems are solved in this way.

**United States, Puerto Rico, and U.S. Virgin Islands:**  
If you are dissatisfied with the decision made by the dealership's management, contact the Honda Regional Engine Distributor for your area.

If you are still dissatisfied after speaking with the Regional Engine Distributor, you may contact the Honda Office as shown.

**All Other Areas:**  
If you are dissatisfied with the decision made by the dealership's management, contact the Honda Office as shown.

### «Honda's Office»

When you write or call, please provide this information:

- Equipment manufacturer's name and model number that the engine is mounted on
- Engine model, serial number, and type (see page 16)
- Name of dealer who sold the engine to you
- Name, address, and contact person of the dealer who services your engine
- Date of purchase
- Your name, address and telephone number
- A detailed description of the problem

### United States, Puerto Rico, and U.S. Virgin Islands:

**American Honda Motor Co., Inc.**  
Power Equipment Division  
Customer Relations Office  
4900 Marconi Drive  
Alpharetta, GA 30005-8847

Or telephone:  
(770) 497-6400  
(888) 888-3139 Toll free  
M-F 8:30am - 7:00pm ET

### Canada:

**Honda Canada, Inc.**  
180 Honda Blvd.  
Markham, ON L6C 0H9

Telephone: (888) 9HONDA9 Toll free  
(888) 946-6329  
Facsimile: (877) 939-0909 Toll free

### Australia:

**Honda Australia Motorcycle and Power Equipment Pty. Ltd.**  
1954-1956 Hume Highway  
Campbellfield Victoria 3061

Telephone: (03) 9270 1111  
Facsimile: (03) 9270 1133

### For European Area:

**Honda Motor Europe Logistics NV.**  
European Engine Center

<http://www.honda-engines-eu.com>

### All Other Areas:

Please contact the Honda distributor in your area for assistance.

**HONDA**  
The Power of Dreams



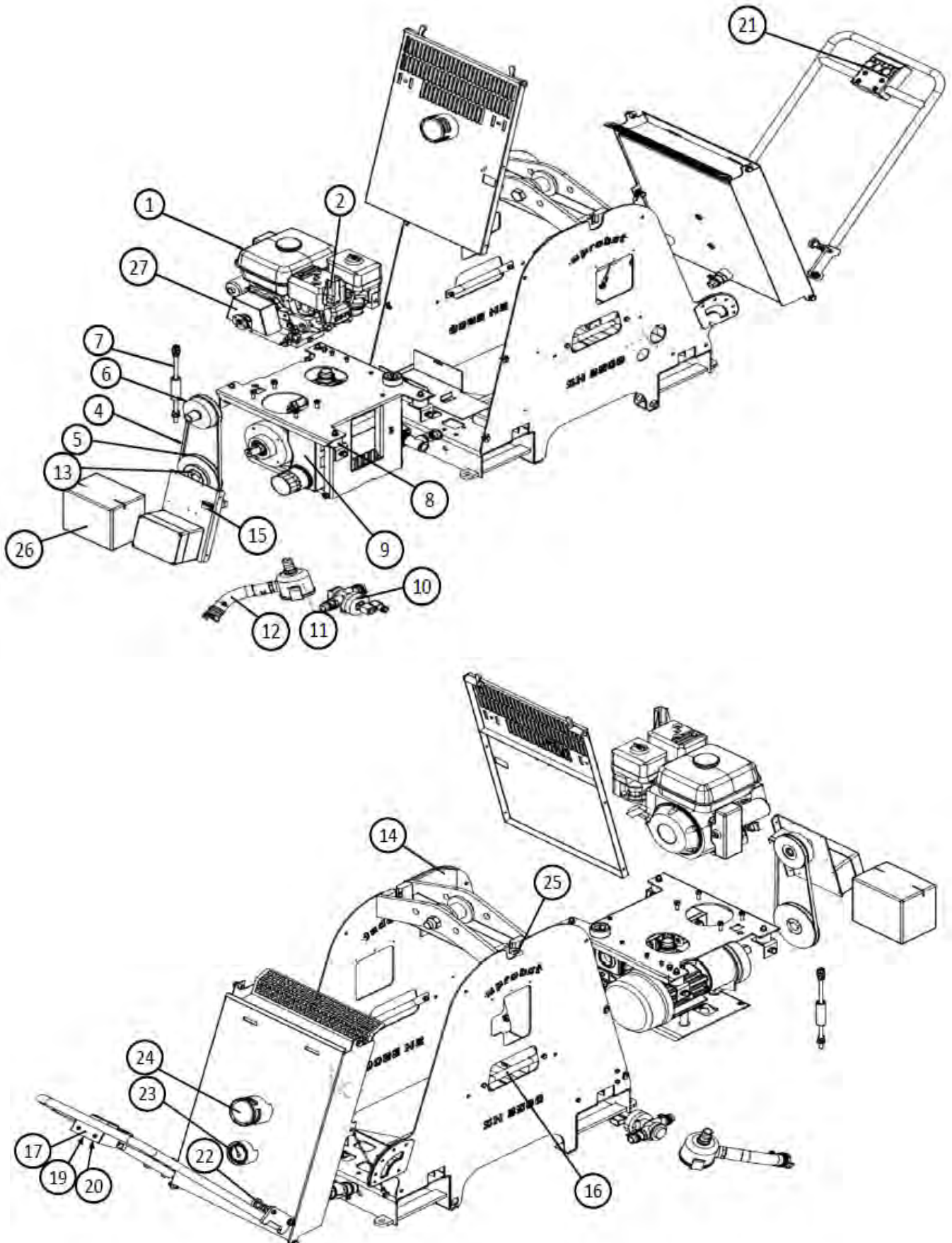
## Ersatz- und Verschleißteile

Für die in dieser Ersatzteilliste enthaltenen Produkte übernehmen wir eine Gewährleistung gemäß unseren Allgemeinen Verkaufs- und Geschäftsbedingungen, sofern es sich um von uns gelieferte Originalteile handelt. Für Schäden, die durch die Verwendung von anderen als Originalersatzteilen oder Originalzubehör entstehen, ist jegliche Haftung unsererseits ausgeschlossen.

Ausgenommen von der Gewährleistung sind alle Verschleißteile.

Legende: E = Ersatzteil / V = Verschleißteil / VB = Verschleißteilbaugruppe, enthält Verschleißteile

SH 3500-B / SH-3500-B-FFS (Art.-Nr. 52400041 / 52400047)

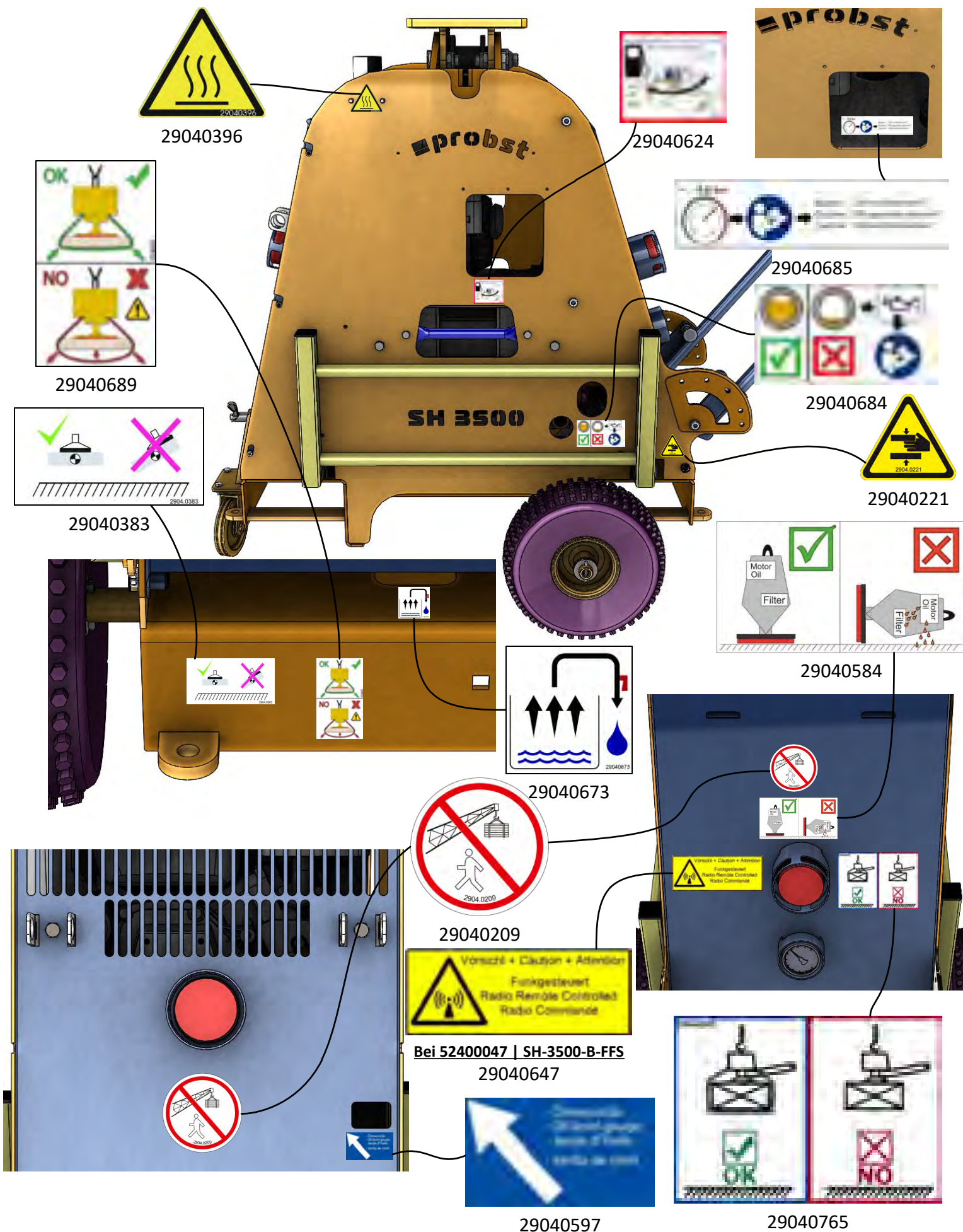




Pos.	Beschreibung	Art-Nr.	E / V	Einheit
1	Verbrennungsmotor Honda GX 160 *	26100040	VB	Stück
2	Auspuff Verbrennungsmotor	22.07.02.00013	E	Stück
3	Manometer	10.07.02.00058	E	Stück
4	Keilriemen	21100005	V	Stück
5	Keilriemenscheibe	21110050	E	Stück
6	Keilriemenscheibe mit Fliehkraftkupplung	21110051	E	Stück
7	Gewindestange	10.01.27.00469	E	Stück
8	Gummipuffer	21070136	E	Stück
9	Vakuumpumpe EVE OG 40*	25300063	VB	Stück
10	Elektromagnetventil	22030101	E	Stück
11	Staubfilter	25000067 + 42500120	VB	Stück
12	Schlauchkupplung für Saugplatte	23220032	E	Stück
13	Taperbuchse	20.14.02.00011	E	Stück
14	Hitzeschutzmatte	12.02.01.13351	V	Stück
15	Betriebsstundenzähler	24200133	E	Stück
16	Handgriffe	12.02.01.13236	E	Stück
17	Bedienelementhalter	12.02.01.13283	E	Stück
18	Halbschalen	20.13.03.00015	E	Stück
19	Kontaktblock Öffner	24110183	E	Stück
20	Kontaktblock Schließer	24110184	E	Stück
21	Taster	24110180 + 24110181	E	Stück
22	Rastbolzen	20540053	E	Stück
23	Vakuumanometer	22130018	E	Stück
24	Warnleuchte	21.05.05.00019	E	Stück
25	Kette	21000321	V	Stück
26	Batterie	24200134	V	Stück
27	Riemenschutzblech	42400661	E	Stück

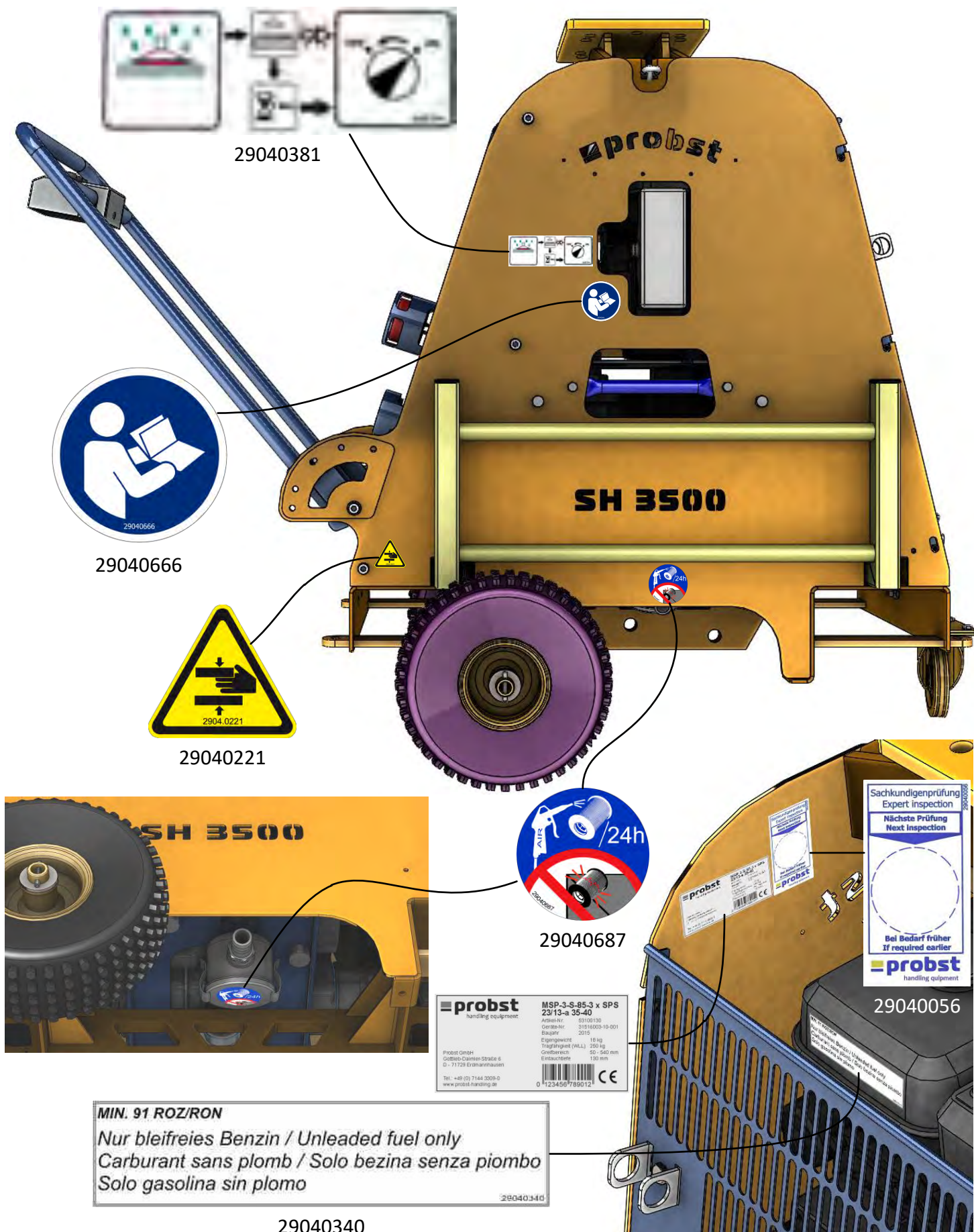
# A52400041 SH-3500-B

## A52400047 SH-3500-B-FFS





# A52400041 SH-3500-B A52400047 SH-3500-B-FFS



# Proof of maintenance



**Warranty claim for this machine only apply for performance of the mandatory maintenance works (by an authorised specialist workshop)! After each completed performance of a maintenance interval the included form must be fill out, stamped, signed and send back to us immediately. <sup>1)</sup>**

<sup>1)</sup> via e-mail to [service@probst-handling.de](mailto:service@probst-handling.de) / via fax or post

Operator: \_\_\_\_\_  
 Device type: \_\_\_\_\_ Article -No.: \_\_\_\_\_  
 Device-No.: \_\_\_\_\_ Year of make: \_\_\_\_\_

First inspection after 25 operating hours		
Date:	Maintenance work:	Inspection by company:
		Company Stamp
		.....
		Name / Signature

All 50 operating hours		
Date:	Maintenance work:	Inspection by company:
		Company Stamp
		.....
		Name / Signature
		Inspection by company:
		Company Stamp
		.....
		Name / Signature
		Inspection by company:
		Company Stamp
		.....
		Name / Signature

Minimum 1x per year		
Date:	Maintenance work:	Inspection by company:
		Company Stamp
		.....
		Name / Signature
		Inspection by company:
		Company Stamp
		.....
		Name / Signature