



Betriebsanleitung

Original Betriebsanleitung

Vakuum-Anbaugerät SH-2500

SH-2500-UNI-B



Bitte beachten Sie, dass das Produkt ohne vorliegende Betriebsanleitung in Landessprache nicht eingesetzt / in Betrieb gesetzt werden darf. Sollten Sie mit der Lieferung des Produkts keine Betriebsanleitung in Ihrer Landessprache erhalten haben, kontaktieren Sie uns bitte. In Länder der EU / EFTA senden wir Ihnen diese kostenlos nach. Für Länder außerhalb der EU / EFTA erstellen wir Ihnen gerne ein Angebot für eine Betriebsanleitung in Landessprache, falls die Übersetzung nicht durch den Händler/Importeur organisiert werden kann.

Please note that the product may not be used / put into operation without these operating instructions in the national language. If you did not receive operating instructions in your national language with the delivery of the product, please contact us. In countries of the EU / EFTA we will send them to you free of charge. For countries outside the EU / EFTA, we will be pleased to provide you with an offer for an operating manual in the national language if the translation cannot be organised by the dealer/importer.

1	Inhalt	
1	Inhalt	2
2	EG-Konformitätserklärung	4
3	Sicherheit	5
3.1	Sicherheitshinweise	5
3.2	Sicherheitskennzeichnung	5
3.3	Funktions- und Sichtprüfung	8
3.4	Sicherheit im Betrieb	8
3.4.1	Allgemein	8
3.5	Hinweise für das Betreiberunternehmen	9
3.6	Hinweise für das Installations-, Wartungs- und Bedienpersonal	9
3.7	Anforderungen an den Aufstellort	9
3.8	Besondere Gefahren	10
3.9	Bagger und andere Trägergeräte	10
3.10	Arbeitsplätze	10
3.11	Saugplatten	11
3.11.1	Vermeidung von Beschädigungen:	11
3.12	Persönliche Schutzausrüstung	11
3.13	Verhalten im Notfall	11
3.14	Sicherheitseinrichtungen prüfen	12
4	Allgemeines	13
4.1	Bestimmungsgemäßer Einsatz	13
5	Beschreibung	15
5.1	Bestandteile des Hebeegerätes SH-2500-UNI-B	15
5.2	Technische Daten	16
5.3	Bedienelemente	16
5.4	Akustische Warneinrichtung	16
5.5	Vakuumpumpe	16
5.6	Saugplatten	16
6	Installation	17
•	Mechanischer Anbau	17
6.1	Allgemeines	17
6.2	Saugplatte am Gerät anbringen	17
6.3	Optionales Zubehör (SH-2500-RS und SH-2500-HGV)	18
6.4	Auftanken des Gerätes	18

6.5	Verwendung der optionalen Traverse mit 2 (3) Saugplatten	19
6.6	Befestigen der Lastsicherungsketten (der optionalen Traverse).....	20
7	Bedienung.....	21
7.1	Arbeitssicherheitshinweise	21
7.2	Lasten anheben / ablegen.....	21
7.2.1	Last anheben:.....	22
7.2.1.1	Befestigung der Lastsicherungskette	22
7.2.2	Last ablegen	23
7.2.3	Feuchte Lasten heben	23
7.2.4	Stillstandszeiten	24
8	Fehlersuche, Abhilfe	25
9	Wartung und Pflege.....	26
9.1	Wartung	26
9.2	Wartungsintervalle	27
9.3	Vakuumpumpe (TFK 12)	28
9.4	Keilriemen.....	28
9.5	Saugplatten / Dichtlippen	28
9.6	Filter	29
9.7	Akustische Warneinrichtung	29
9.8	Dichtheitsprüfung	29
	• Prüfungspflicht	30
	• Hinweis zum Typenschild	31
	• Hinweis zur Vermietung/Verleihung von PROBST-Geräten	31

2 EG-Konformitätserklärung

Bezeichnung: Vakuump-Anbaugerät SH-2500
Typ: SH-2500-UNI-B
Bestell-Nr.: 5240.0043
Hersteller: Probst GmbH
Gottlieb-Daimler-Straße 6
71729 Erdmannhausen, Germany
info@probst-handling.com www.probst-handling.com

Die vorstehend bezeichnete Maschine entspricht den einschlägigen Vorgaben nachfolgender EU-Richtlinien:

2006/42/EG (Maschinenrichtlinie)

Folgende Normen und technische Spezifikationen wurden herangezogen:

DIN EN ISO 12100

Sicherheit von Maschinen - Allgemeine Gestaltungsleitsätze - Risikobeurteilung und Risikominderung (ISO 12100:2010)

DIN EN ISO 13857

Sicherheit von Maschinen - Sicherheitsabstände gegen das Erreichen von Gefährdungsbereichen mit den oberen u. unteren Gliedmaßen (ISO 13857:2008).

2014/30/EU (Elektromagnetische Verträglichkeit)

DIN EN 60204-1 (IEC 60204-1)

Sicherheit von Maschinen, Elektrische Ausrüstung von Industriemaschinen. Teil 1: Allgemeine Anforderungen

DIN 45625

Luftschallmessung, Hüllflächen-Verfahren; Verdichter einschl. Vakuumpumpen (Verdränger-, Turbo- und Strahlverdichter).

DIN EN 1012-1 / DIN EN 1012-2

Kompressoren und Vakuumpumpen; Sicherheitsanforderungen Teil 1 und 2.

Dokumentationsbevollmächtigter:

Name: J. Holderied

Anschrift: Probst GmbH; Gottlieb-Daimler-Str. 6; 71729 Erdmannhausen, Germany

Unterschrift, Angaben zum Unterzeichner:

Erdmannhausen, 18.01.2019.....

(M. Probst, Geschäftsführer)

3 Sicherheit

3.1 Sicherheitshinweise

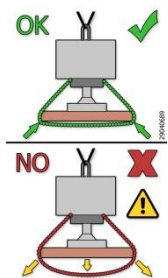
	Lebensgefahr! Bezeichnet eine Gefahr. Wenn sie nicht gemieden wird, sind Tod und schwerste Verletzungen die Folge.
	Gefährliche Situation! Bezeichnet eine gefährliche Situation. Wenn sie nicht gemieden wird, können Verletzungen oder Sachschäden die Folge sein.
	Verbot! Bezeichnet ein Verbot. Wenn es nicht eingehalten wird, sind Tod und schwerste Verletzungen, oder Sachschäden die Folge.
	Wichtige Informationen oder nützliche Tipps zum Gebrauch.

3.2 Sicherheitskennzeichnung

VERBOTSZEICHEN

Symbol	Bedeutung	Bestell-Nr.:	
	Niemals unter schwebende Last treten. Lebensgefahr!	2904.0210 2904.0209 2904.0204	30 mm 50 mm 80 mm
	Die angesaugte Last darf keinesfalls ohne zusätzliche Sicherung durch die Lastsicherungskette angehoben und transportiert werden.	2904.0765	100 x70 mm
	Lastsicherungskette muss straff an der Last anliegen. Lastsicherungskette darf niemals locker unter der Last hängen!	2904.0689	70x41 mm
	Produkte niemals außermittig aufnehmen.	2904.0383 2904.0594	102x52 mm 65x33 mm
	Gerät <u>nur</u> senkrecht (stehend) lagern und transportieren – <u>niemals</u> waagrecht (liegend), da sonst Motoröl in den Luftfilter gelangen kann.	2904.0584	97x52 mm

	<p>Verbot: außermittiges Positionieren der Saugplatten bei Verwendung einer Traverse am Vakuum-Anbaugerät.</p>	<p>2904.0337 (optional)</p>	<p>200x65 mm</p>
--	--	---------------------------------	------------------



<p>Lastsicherung bei Verwendung einer Traverse am Vakuum-Anbaugerät:</p> <ul style="list-style-type: none"> - Lastsicherungsketten müssen straff an der Last anliegen. - Lastsicherungsketten dürfen niemals locker unter der Last hängen! 	<p>29040688 (optional)</p>	<p>146x85 mm</p>
--	--------------------------------	------------------

WARNZEICHEN

Symbol	Bedeutung	Bestell-Nr.:	Größe:
	<p>Quetschgefahr der Hände.</p>	<p>2904.0221 2904.0220 2904.0107</p>	<p>30 mm 50 mm 80 mm</p>
	<p>Handverletzungsgefahr durch Riemenantrieb.</p>	<p>2904.0451</p>	<p>48x54 mm</p>
	<p>Warnung vor heißer Oberfläche.</p>	<p>29040396</p>	<p>31x27 mm</p>

GEBOTSZEICHEN

Symbol	Bedeutung	Bestell-Nr.:	Größe:
	<p>Jeder Bediener muss die Bedienungsanleitung für das Gerät mit den Sicherheitsvorschriften gelesen und verstanden haben.</p>	<p>2904.0665 2904.0666</p>	<p>30 mm 50 mm</p>
	<p>Gehörschutz tragen.</p>	<p>2904.0298</p>	<p>50 mm</p>
	<p>Bei Nässe, 5 Minuten Trockenlauf.</p>	<p>29040381</p>	<p>150x55 mm</p>
	<p>Täglich Kondenswasser am Gerät ablassen</p>	<p>29040673</p>	<p>40x40 mm</p>

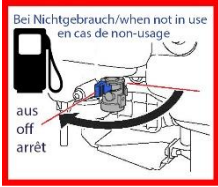
	<p>Nur bleifreies Benzin verwenden (Min. 91ROZ/RON).</p>	<p>29040340</p>	<p>30x130 mm</p>
--	--	-----------------	------------------



Täglich Batterietest an Warneinrichtung durchführen

29040444

30x60 mm

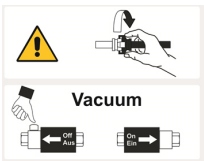


Bei Nichtgebrauch Benzinhahn schließen, da sonst durch Erschütterung beim Transport, Benzin herausschwappen könnte.

29040624

58x50 mm

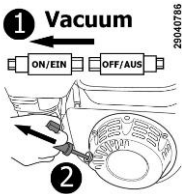
HINWEISZEICHEN



Zuerst Schlauchkupplung festziehen, bevor Schiebeventil (Vakuum on-off) betätigt wird.

29040392

70x65 mm



Vor dem Starten des Motors, Vakuum über das Handschiebeventil einschalten

29040786

55x55 mm



Jährliche Sachkundigenprüfung (TÜV)

29040056

85x45 mm

3.3 Funktions- und Sichtprüfung



- Das Gerät muss vor jedem Einsatz auf Funktion und Zustand geprüft werden.
- Wartung, Schmierung und Störungsbeseitigung dürfen nur bei stillgelegtem Gerät erfolgen!



- Bei Mängeln, die die Sicherheit betreffen, darf das Gerät erst nach einer kompletten Mängelbeseitigung wieder eingesetzt werden.
- Bei jeglichen Rissen, Spalten oder beschädigten Teilen an irgendwelchen Teilen des Gerätes, muss sofort jegliche Nutzung des Gerätes gestoppt werden.



- Die Betriebsanleitung für das Gerät muss am Einsatzort jederzeit einsehbar sein.
- Das am Gerät angebrachte Typenschild darf nicht entfernt werden.
- Unlesbare Hinweisschilder sind auszutauschen.

3.4 Sicherheit im Betrieb

3.4.1 Allgemein



- **Das Arbeiten mit diesem Gerät darf nur in bodennahem Bereich erfolgen.** Die angesaugte Last **muss** unmittelbar nach dem Aufnehmen (z.B. von einer Palette oder von einem LKW) bis knapp über den **Boden abgesenkt werden** (ca. 20 - 30 cm). Anschließend ist die **Last** durch die **Lastsicherungskette zusichern** und darf **erst dann** zur Verlegestelle transportiert werden. Last zum Transportieren nur so hoch wie nötig anheben (Empfehlung ca. 0,5 m über Boden). **Das Schwenken des Gerätes über Personen hinweg ist untersagt. Lebensgefahr!**



- Das manuelle Führen ist nur bei Geräten mit Handgriffen erlaubt.
- Der Bediener darf den Steuerplatz nicht verlassen, solange das Gerät mit Ladung belastet ist und muss die Ladung immer im Blick haben.
- Der Bediener muss das Manometer stets im Auge behalten. Last (z.B. Steinplatte) **nur** anheben, wenn der erforderliche Vakuum-Unterdruck erreicht ist. Wenn der Zeiger des Manometers sich in den roten Bereich unter dem erforderlichen Vakuum-Unterdruck bewegt, **Last sofort absetzen. Lebensgefahr – Last wird herabfallen!**



- Während des Betriebes ist der Aufenthalt von Personen im Arbeitsbereich **verboten!** Es sei denn es ist unerlässlich. Bedingt durch die Art der Geräteanwendung, z.B. durch manuelles Führen des Gerätes (an Handgriffen).



- Der Aufenthalt unter schwebender Last ist verboten. **Lebensgefahr!**
- Lasten niemals schräg ziehen oder schleifen.
- Die Last niemals außermittig ansaugen, ansonsten **Kippgefahr.**
- Last erst von der Saugplatte ablösen, wenn sie vollständig und sicher am Boden aufliegt oder steht. **Finger weg von der Last beim Lösen. Quetschgefahr!**



- Die Tragfähigkeit und Nennweiten/Nenngrößen des Gerätes dürfen nicht überschritten werden.
- Festsitzende Lasten nicht mit dem Gerät losreißen.
- **Ruckartiges Anheben oder Absenken** des Gerätes mit und ohne Last ist **verboten!** Unnötige Erschütterungen sind zu vermeiden. So wie das schnelle Fahren mit dem Trägergerät/ Hebezeug über unebenes Gelände!
Lebensgefahr: Last könnte dadurch herunterfallen, oder Lastaufnahmemittel beschädigt werden!
Generell darf mit angehobener Last nur mit **Schrittgeschwindigkeit** gefahren werden!

3.5 Hinweise für das Betreiberunternehmen

Das Gerät ist nach dem Stand der Technik gebaut und betriebssicher.
Dennoch gehen davon Gefahren aus,

- wenn es nicht von geschultem oder zumindest unterwiesenem Personal benutzt wird,
- wenn es nicht seiner Bestimmung gemäß eingesetzt wird.

Gefahren können unter diesen Umständen entstehen für:

- Leib und Leben des Benutzers und Dritter,
- das Gerät und weitere Sachwerte des Anwenders.

3.6 Hinweise für das Installations-, Wartungs- und Bedienpersonal



Das Gerät darf nur von qualifiziertem Fachpersonal, wie Mechaniker und Elektriker, installiert und gewartet werden.

Arbeiten an der Elektrik dürfen nur von Elektrofachkräften durchgeführt werden.



Jede Person, die im Betrieb des Anwenders mit der Aufstellung, Inbetriebnahme, Bedienung, Wartung und Reparatur des Gerätes beauftragt ist, muss die Betriebsanleitung und besonders das Kapitel "Sicherheit" gelesen und verstanden haben.

Der Betrieb des Anwenders muss durch innerbetriebliche Maßnahmen sicherstellen,

- dass die jeweiligen Benutzer des Gerätes eingewiesen werden,
- dass sie die Betriebsanleitung gelesen und verstanden haben,
- und dass ihnen die Betriebsanleitung jederzeit zugänglich bleibt.

Die Zuständigkeiten für die unterschiedlichen Tätigkeiten am Gerät müssen klar festgelegt und eingehalten werden. Es dürfen keine unklaren Kompetenzen auftreten.

3.7 Anforderungen an den Aufstellort



- Das darf nicht in explosionsgefährdeten Räumen betrieben werden.
- Die Umgebungstemperatur muss im Bereich von +3°C bis +40°C liegen (bei Unter-/ Überschreitungen bitte vorher Rücksprache mit dem Hersteller nehmen).
- Stellen Sie durch entsprechende innerbetriebliche Anweisungen und Kontrollen sicher, dass die Umgebung des Arbeitsplatzes stets sauber und übersichtlich ist.

3.8 Besondere Gefahren



- Arbeitsbereich für unbefugte Personen, insbesondere Kinder, weiträumig absichern.
- Arbeitsbereich ausreichend beleuchten.
- Vorsicht bei nassen, angefrorenen oder verschmutzten Baustoffen.
- Vorsicht bei Gewitter!



- **Das Arbeiten mit dem Gerät bei Witterungsverhältnissen unter 3 ° C (37,5° F) ist verboten! Es besteht die Gefahr des Herabfallens der Last bedingt durch Nässe oder Vereisung.**
- Da die Last durch Unterdruck an den Saugplatten des Gerätes gehalten wird, fällt sie herab, sobald der Unterdruck zusammenbricht (z.B. bei Energieausfall).
- Setzen Sie die Last bei Ausfällen wenn möglich sofort ab. Andernfalls entfernen Sie sich sofort aus dem Gefahrenbereich. **Lebensgefahr**



- Das Gerät erzeugt einen sehr starken Sog, der Haare und Kleidungsstücke einsaugen kann. Nicht in den Sauganschluss hineinsehen, wenn das Gerät eingeschaltet ist. **Augen können eingesogen werden.**

3.9 Bagger und andere Trägergeräte



- Das eingesetzte Trägergerät muss sich in betriebs sicherem Zustand befinden.
- Nur beauftragte, qualifizierte und zertifizierte Personen dürfen das Trägergerät / Bagger bedienen.
- Der Bediener des Trägergerätes muss die gesetzlich vorgeschriebenen Qualifikationen erfüllen.



- **Die maximal erlaubte Traglast des Trägergerätes darf unter keinen Umständen überschritten werden!**

3.10 Arbeitsplätze

- Der Arbeitsplatz des Benutzers befindet sich vor dem Bediengriff.
- Der Benutzer muss so stehen, dass er das Vakuum-Manometer stets im Auge behalten kann.

3.11 Saugplatten

3.11.1 Vermeidung von Beschädigungen:

- Zur Vermeidung von Beschädigungen (Risse, Materialabrieb) der Gummidichtung an der Saugplatte ist folgendes zu beachten:
- Während dem Arbeitseinsatz mit dem Gerät muss generell darauf geachtet werden, dass die Saugplatte weder beim Anheben, Absetzen bzw. Transportieren von Produkten an anderen Produkten oder sonstigen Gegenständen streift bzw. dagegen stößt.



- Da sonst unter Umständen die Gummidichtung durch die Saugplatte beschädigt werden kann (Gefahr Verlust der Saugkraft). Produkt (Steinplatte) könnte durch herabfallen. **Unfallgefahr!**

3.12 Persönliche Schutzausrüstung

Tragen Sie bei der Bedienung des Gerätes stets:

- Sicherheitsschuhe (mit Stahlkappe),
- feste Arbeitshandschuhe.
- Gehörschutz

3.13 Verhalten im Notfall

Ein Notfall liegt vor:

- bei plötzlichem Energieausfall (Spannungsausfall bzw. Druckluftausfall) → Gerät schaltet aus,
- wenn der Vakuumdruck unter **-0,6** bar in den roten Bereich des Manometers abfällt.



Setzen Sie die Last, wenn möglich sofort ab. Ist das nicht mehr möglich, dann entfernen Sie sich sofort aus dem Gefahrenbereich. **Die Last wird herabfallen!**

3.14 Sicherheitseinrichtungen prüfen

Das Gerät verfügt über folgende Sicherheitseinrichtungen:

Sicherheitseinrichtungen prüfen:

- Manometer mit roter Gefahrenbereichsanzeige
- Warneinrichtung - akustisch bzw. elektronisch (optional)
- bei unterbrochenem Betrieb zu Beginn jeder Arbeitsschicht oder
- bei durchgehendem Betrieb einmal wöchentlich

Warneinrichtung prüfen:



Um ein sicheres Arbeiten des Gerätes zu gewährleisten, ist vor jedem Geräteeinsatz ein **Batterietest der Warneinrichtung durchzuführen**.

1. Der Funktionstest wird bei Umgebungsdruck ohne angesaugte Last (Manometer zeigt 0 mbar) durchgeführt.
 2. Taste ca. 1 Sekunde betätigen
 3. Signalton auswerten:
- Signalton ca. 2 sec. → Funktionstest erfolgreich! → Warneinrichtung betriebsbereit!
 - sehr kurzer Signalton (10 ms) → Batteriespannung zu gering → Batterien austauschen oder Sensor defekt → komplette Warneinrichtung austauschen
 - gar kein Signalton → Batterien leer → Batterien austauschen oder Elektronik defekt → komplette Warneinrichtung austauschen.



Hinweis: Ein kurzer Signalton von 10 ms ist technisch bedingt notwendig um die Batteriespannung zu testen.

(Nähere Hinweise siehe separate Bedienungsanleitung im Anhang)

Saugschläuche und -klemmen prüfen:

Prüfen Sie alle Saugschläuche und Schlauchklemmen auf festen Sitz, ggf. nachziehen.

Vakuumspeicher prüfen:

Prüfen Sie alle Saugschläuche im Kapitel „Wartung“ Unterpunkt „Dichtheitsprüfung“.

Beseitigen Sie Mängel, bevor Sie das Gerät in Betrieb nehmen. Stellen sich während des Betriebes Mängel ein, Gerät ausschalten und Mängel beheben.

4 Allgemeines

4.1 Bestimmungsgemäßer Einsatz



- Das Gerät darf nur für den in der Bedienungsanleitung beschriebenen bestimmungsgemäßen Einsatz unter Einhaltung der gültigen Sicherheitsvorschriften und unter Einhaltung der dementsprechenden gesetzlichen Bestimmungen u. den der Konformitätserklärung verwendet werden.
- Jeder anderweitige Einsatz gilt als nicht bestimmungsgemäß und ist verboten!
- Die am Einsatzort gültigen gesetzlichen Sicherheits- und Unfallvorschriften müssen zusätzlich eingehalten werden.



Der Anwender muss sich vor jedem Einsatz vergewissern, dass:

- das Gerät für den vorgesehenen Einsatz geeignet ist, sich im ordnungsgemäßen Zustand befindet und die zu hebenden Lasten für das Heben geeignet sind.

In Zweifelsfällen setzen Sie sich vor der Inbetriebnahme mit dem Hersteller in Verbindung.



ACHTUNG: Das Arbeiten mit diesem Gerät darf nur in bodennahe Bereich erfolgen (→ Kapitel „Sicherheit im Betrieb“)!

- Das Gerät SH-2500-UNI-B ist ausschließlich zum Anheben und Transportieren und Versetzen von saugdichten, Betonelementen wie Naturstein-, Beton-, Marmorplatten, Trittstufen, Rohre usw. geeignet.
- Dieses Gerät wird mittels Seils, Lasthaken, Ketten oder ähnlichem an das Trägergerät (z.B. Bagger) angehängt.
- Die Last wird zusätzlich mit der serienmäßigen Lastsicherungskette gesichert.
- Für die unterschiedlichen Einsatzzwecke und Lasten gibt es diverse Saugplatten, die durch einen Schnellwechsellverschluss an das Gerät (SH-2500-UNI-B) angebaut werden.
- **Die zulässige Tragfähigkeit (WLL) des Gerätes (SH-2500-UNI-B) von 2.500 kg darf nicht überschritten werden.**

Dieses Gerät ist mit folgender Sicherheitseinrichtung ausgestattet:

- Sicherheitsspeicher (Vakuumtankvolumen 12,5 l).
- Vakuum Manometer.
- Rückschlagventil.
- Akustische Warneinrichtung.
- Lastsicherungskette mit Kettenfach.
- Optionale Traverse TRA (mit Lastsicherungskette) zum Mehrfachanbau von Saugplatten an das Vakuum-Anbaugerät

Optionales Zubehör:

- Radsatz SH-2500-RS
- Handgriffverlängerung SH-2500-HGV



Es dürfen **nur Sauplatten** des Herstellers **PROBST** verwendet werden, auf denen anhand des Tragkraftaufklebers zweifelsfrei eine **maximale Tragfähigkeit** bei einem **Unterdruck** von **- 0,6 bar** (- 7,8 psi) hervorgeht. Bei unklarer Sachlage darf das Gerät und die Saugplatte keinesfalls in Betrieb genommen werden, es muss der Hersteller kontaktiert werden!



- Einige der Saugplatten, die an das Gerät angebaut werden können, reduzieren seine Tragfähigkeit. Auf jeder Saugplatte ist die zulässige Traglast angegeben.



- Es dürfen nur für das Gerät **zugelassene** Saugplatten verwendet werden!
- Das Überschreiten der zulässigen und der angegebenen Traglast der Saugplatten ist **strengstens untersagt!!!**
Gefahr: Herunterfallen der Last (Steinplatte)!



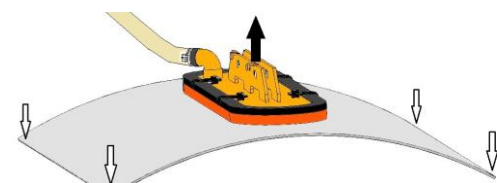
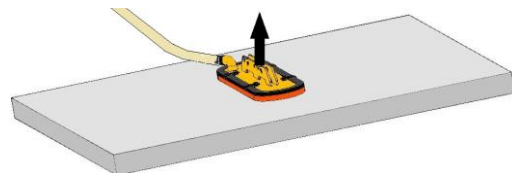
NICHT ERLAUBTE TÄTIGKEITEN:

Eigenmächtige Umbauten am Gerät oder der Einsatz von eventuell selbstgebauten Zusatzvorrichtungen gefährden Leib und Leben und sind deshalb grundsätzlich **verboten!!**

Die **Tragfähigkeit** und **Nennweiten** des Gerätes dürfen nicht überschritten werden.

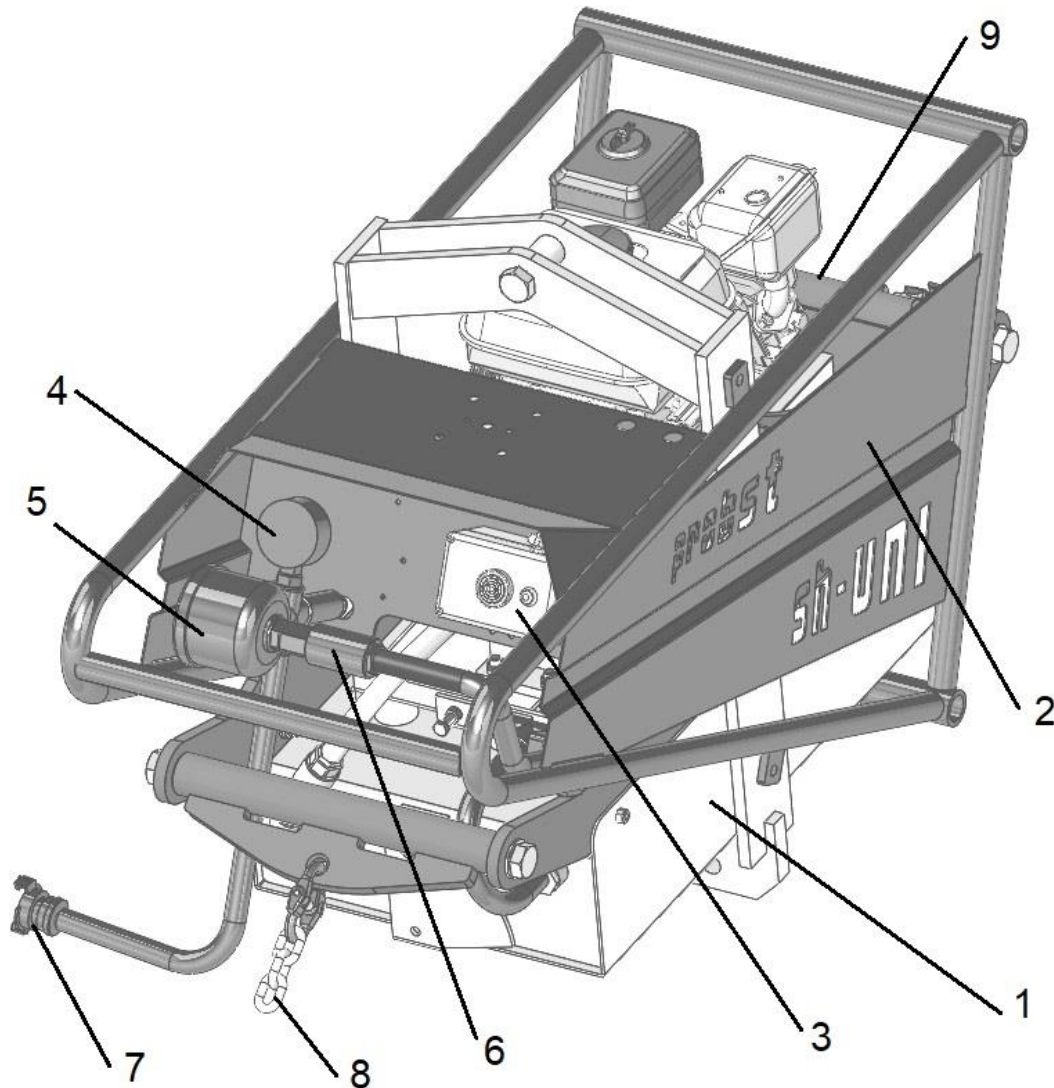
Alle nicht bestimmungsgemäßen Transporte mit dem Gerät sind strengstens untersagt:

- Transport von Menschen und Tieren.
 - Transport von Baustoffpaketen, Gegenständen und Materialien, die nicht in dieser Anleitung beschrieben sind.
 - Das Anhängen von Lasten mit Seilen, Ketten o.ä. an das Gerät.
-
- Die Last (Steinplatte) welche angesaugt und transportiert werden soll, muss genügend Eigenstabilität aufweisen, da ansonsten Bruchgefahr beim Anheben besteht!
 - Steinplatten dürfen sich beim Anheben keinesfalls durchbiegen – darauf ist besonders bei dünnen und großformatigen Steinplatten zu achten!
 - Generell dürfen Lasten (Steinplatten) nur mittig angesaugt werden, da sonst die Last schief am Gerät hängt was zum Bruch der Last führen kann - speziell beim Anheben von großformatigen Steinplatten mit einer kleinen Saugplatte.
 - Standardsaugplatten sind nicht für den Transport von Glasscheiben geeignet!



5 Beschreibung

5.1 Bestandteile des Hebegerätes SH-2500-UNI-B



Die **fettgedruckten** Positionen haben Sicherheitsfunktion.

Pos.	Bezeichnung	Pos.	Bezeichnung
1	Grundkörper	5	Vakuumfilter
2	Bedienrahmen	6	Handschiebeventil
3	Warneinrichtung	7	Kupplung ½-Zoll
4	Vakuummanometer	8	Lastsicherungskette
		9	Kettenfach zum Aufbewahren der Lastsicherungskette

5.2 Technische Daten

	SH-2500-UNI-B
Max. Traglast [WLL] bei -0,6 bar Unterdruck	2.500 kg
Gewicht [kg]	120
Volumen des Sicherheitsspeicher [l]	29
Saugleistung der Vakuumpumpe [m³/h]	16
Geräuschpegel [dB(A)]	ca. 70
Höchstleistung des Motors (bei 3600 1/min) [kW]	ca. 2,2
Tankinhalt [l]	3
Kraftstoffverbrauch [l/h]	ca. 0,9
Kraftstoff, Benzin	Normal (bleifrei)
Temperatur-Einsatzbereich	+5°C bis +40°C

5.3 Bedienelemente

- **Choke** zum Starten des Geräts (weitere Details → siehe Bedienungsanleitung **HONDA**)
- **Reversierstarter am Motor:** zum Starten des Gerätes
- **Gashebel am Motor** zum Einstellen der Motordrehzahl
- **Ein- / Ausschalter am Motor** zum Ein- / Ausschalten des Motors
- **Benzinhahn** zum Unterbrechen der Benzinzufuhr
- **Handschiebeventil am Bediengriff** zum Ansaugen und Lösen der Last:
 - nach links schieben = Last ansaugen, halten
 - nach rechts schieben = Last lösen
- **Drucktaster an Warneinrichtung** aktivieren für Funktionstest der Warneinrichtung

5.4 Akustische Warneinrichtung

Siehe beiliegende Bedienungsanleitung der Warneinrichtung (im Anhang).

5.5 Vakuumpumpe

- Die Vakuumpumpe erzeugt das Vakuum für das Gerät.
- Die Vakuumpumpe und der Druckregler des Gerätes sind ab Werk optimal eingestellt und dürfen nicht verstellt werden.

5.6 Saugplatten

- Die verschiedenen Saugplatten bringen das Vakuum an die Last heran. Sie dienen zum Heben unterschiedlicher Gegenstände.
- Verwenden Sie nur für das Gerät zugelassene Saugplatten.
- Überschreiten Sie nicht die zulässige Traglast der Saugplatten.

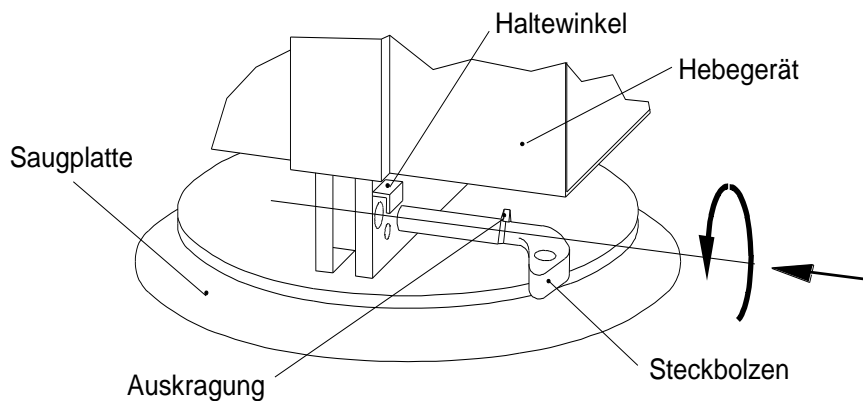
6 Installation

- **Mechanischer Anbau**

6.1 Allgemeines

Das Gerät darf nur von geschulten und beauftragten Personal installiert und gewartet werden.

6.2 Saugplatte am Gerät anbringen



- Gerät an der Aufhängeöse am verwendeten Trägergerät/Hebezeug einhängen. Sicher befestigen!



Eigengewicht des Trägergerät/Hebezeuges und Höchsttraglast beachten!

- Saugplatte ins Gerät einsetzen.
- Steckbolzen in Bohrung stecken bis die Auskrägung des Steckbolzens an der Saugplattenleiste ansteht.
- Steckbolzen nach unten drehen, bis die Auskrägung sicher unter dem Haltewinkel steht. Prüfen Sie, ob der Steckbolzen fest sitzt. Er darf sich nicht ohne Drehung herausziehen lassen.
- Über den Schlauch Vakuumanchluss zur Saugplatte herstellen und mit eingebauter Schraubabdichtung kontern.
- Vor der Arbeit mit Lasten die Sicherheitseinrichtungen prüfen (siehe Kap. Sicherheitseinrichtungen prüfen).

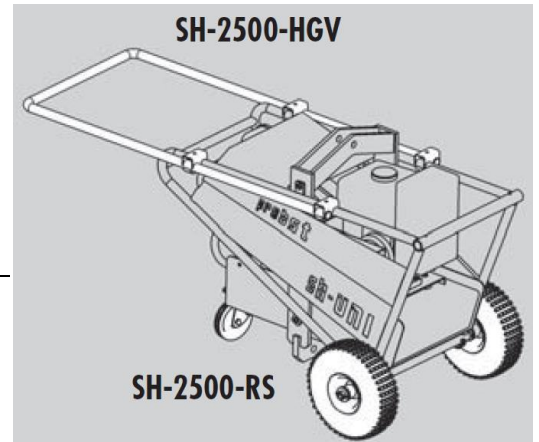
6.3 Optionales Zubehör (SH-2500-RS und SH-2500-HGV)

SH-2500-RS

- Um den Arbeitsradius zu erweitern, wird die Nachrüstung des Radsatzes SH-2500-RS empfohlen.
- Der Radsatz besteht aus zwei aufsteckbaren Haupträdern (Ø 300 mm) und einer abklappbaren Stütze mit Lenkrolle. Der nachträgliche Anbau an das Basisgerät SH ist problemlos möglich.

SH-2500-HGV

- Der nachträgliche Anbau der Griffverlängerung wird empfohlen, wenn die Verlegeeinheiten breiter als 1 Meter sind. So sind die Füße des Arbeiters in sicherer Entfernung zur Ladung
- Die Handgriffverlängerung SH-2500-HGV kann jederzeit nachträglich am SH-2500-UNI mittels Schraubklemmen angebracht werden.



6.4 Auftanken des Gerätes



- **Benzin ist feuergefährlich! Den Vorratsbehälter stets geschlossen halten!**
- Beim Hantieren mit Benzin darauf achten, dass keine Feuerquellen in der Nähe sind. Dämpfe nicht einatmen.
- Gerät zum Betanken sicher abstellen und ausschalten
- Gerät darf nur bei Motorstillstand und abgekühlten Zustand aufgetankt werden.
- Nach dem Betanken Vorratsbehälter wieder dicht verschließen.
- Beim Auftanken Kraftstofftank nicht ganz füllen, sondern nur bis ca. 4 cm unter den Rand des Einfüllstutzens, damit der Kraftstoff Platz zum Ausdehnen hat.
- Motor starten
- Motor stoppen

6.5 Verwendung der optionalen Traverse mit 2 (3) Saugplatten



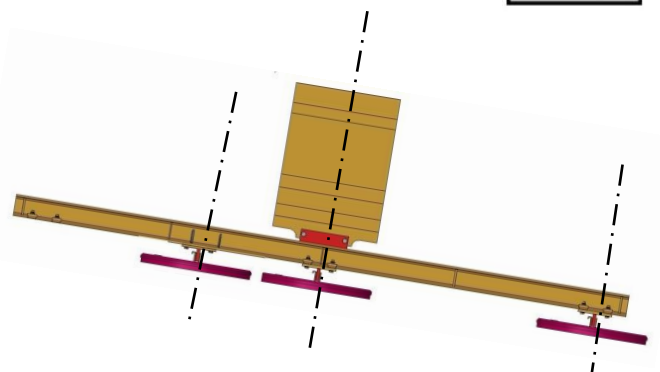
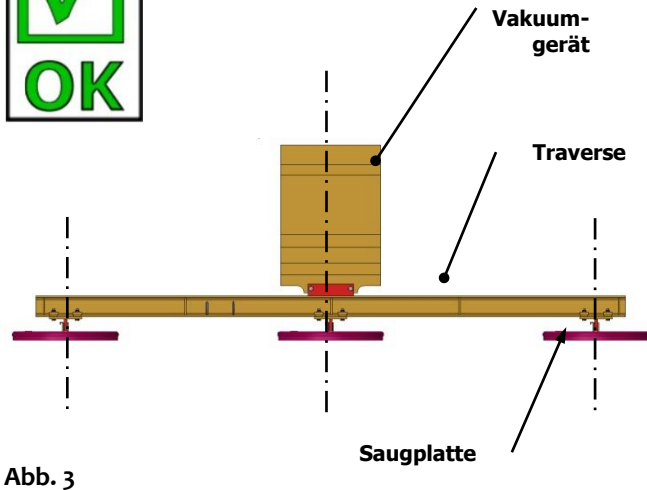
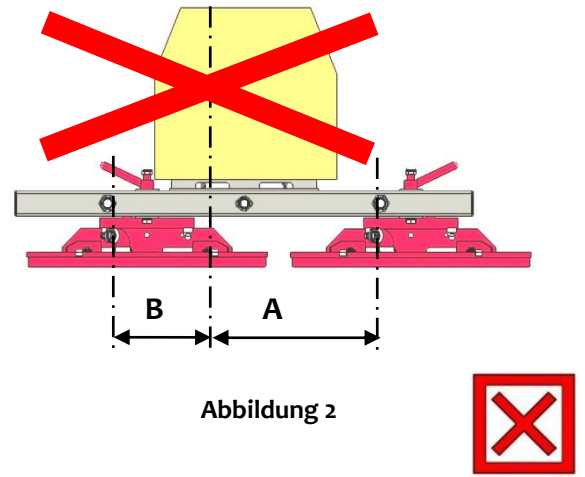
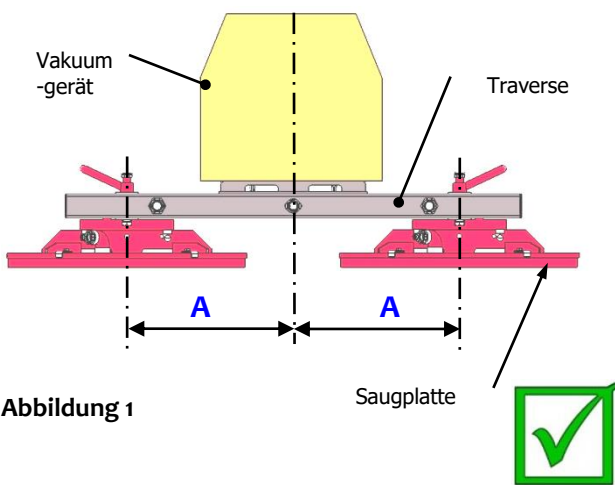
Bei der Verwendung der Traverse mit 2 Saugplatten dürfen nur Saugplatten der gleichen Bauart (Tragfähigkeit, Abmessungen u. Form) eingesetzt werden!

Die Saugplatten müssen immer den gleichen Abstand (A) zur senkrechten Mittelachse der Traverse haben (siehe Abbildung 1).

Ein ungleiches Positionieren der Saugplatten ist nicht erlaubt (siehe Abbildung 2)!

Es ist darauf zu achten, dass die zu hebende Last (Steinplatte) immer *waagrecht* hängt.

Bei speziellen Traversen bei denen 3 Saugplatten zugelassen sind, müssen diese in gleicherweise positioniert werden (siehe Abb. 3).



6.6 Befestigen der Lastsicherungsketten (der optionalen Traverse)

- Das Gerät mit der angesaugten Last etwas anheben (ca. 20-30 cm).
- Beide Lastsicherungsketten aus den Kettenkästen der Traverse (TRA) entnehmen.
- Lastsicherungsketten unter der angehobenen Last durchwerfen (durchführen).
Niemals dabei unter die Last (Steinplatte) mit den Händen fassen! Quetschgefahr!!!
- Beide Lastsicherungsketten auf der anderen Seite des Gerätes straff einhängen, wie im Bild 1 dargestellt. (Kettenenden in den Kettenkästen verstauen).
- Lastsicherungsketten **müssen straff** an der Last anliegen, damit bei Vakuumausfall/Verlust (z.B. bedingt durch Energieausfall) die Last durch die Lastsicherungsketten gehalten wird (Abb. 1).
- Lastsicherungsketten dürfen **NIEMALS locker** unter der Last hängen, da sonst Last bei Vakuumausfall/Verlust (z.B. bedingt durch Energieausfall) herunterfallen kann (Abb. 2). **Lebensgefahr!!**
- Nun kann das Gerät mit angesaugter Last zum Bestimmungsort transportiert werden.
- Last vorsichtig absenken (ca. 20 cm Abstand zum Boden), Lastsicherungsketten aushängen und unter Last hervorziehen.
- **Niemals dabei unter die Last (Steinplatte) mit den Händen fassen! Quetschgefahr!!!**
- Lastsicherungsketten wieder in die Kettenkästen legen.
- Gerät mit angesaugter Last komplett auf dem Boden absetzen.

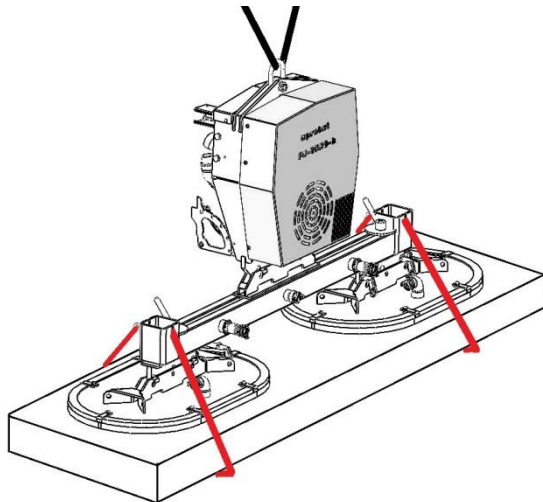
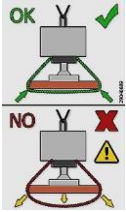


Abb. 1

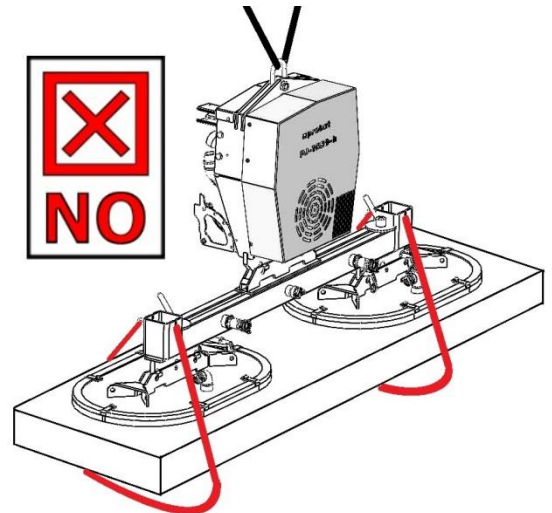


Abb. 2

7 Bedienung

7.1 Arbeitssicherheitshinweise

- Sicherheitsschuhe und Arbeitshandschuhe tragen.
- Maximale Tragkraft des Gerätes nie überschreiten. Maximale Tragkraft des verwendeten Hebezeuges nie überschreiten. Dabei das Eigengewicht des Gerätes einrechnen. Auf das Traglastschild achten.
- Einige der Saugplatten, die an das Gerät angebaut werden können, reduzieren seine Tragfähigkeit. Auf jeder Saugplatte ist die zulässige Traglast angegeben. Überschreiten Sie niemals die angegebene Traglast.
- Last nur mit angelegter Lastsicherungskette anheben und transportieren!
- Vor längeren Pausen, die Last immer absenken.
- Gerät nur mit eingeschalteter Warneinrichtung betreiben.
- Wenn die Warneinrichtung ertönt, Last wenn möglich sofort absenken.
- Nicht unter der Last stehen. Stets außerhalb des Gefahrenbereiches der Last bleiben.
- Niemals Personen oder Tiere mit der Last oder dem Gerät befördern.
- Nur bei guter Sicht über den ganzen Arbeitsbereich arbeiten. Auf andere Personen im Arbeitsbereich achten. Last nie über Personen hinweg befördern.
- Bediengriff des Gerätes nicht loslassen, solange eine Last gehoben wird.
- Lasten niemals schräg ziehen oder schleppen/schleifen.
- Festsitzende Lasten nicht mit dem Gerät losreißen.
- Bei Energieausfall die Last wenn möglich sofort absetzen. Entfernen Sie sich sofort aus dem Gefahrenbereich.
- Nur geeignete Lasten ansaugen und heben (Eigenstabilität und Oberflächendichte prüfen).
- **Manometer stets im Auge behalten. Nie bei Vakuum unter -0,6 bar anheben. Wenn der Zeiger des Manometers sich in den roten Bereich unter -0,6 bar bewegt, Last sofort absetzen.**
- Werkstücke nur auf freier, ebener Fläche absetzen. Sie können sonst beim Lösen verrutschen.
- Last erst lösen, wenn sie vollständig und sicher aufliegt oder steht.
Finger weg von der Last beim Lösen. Quetschgefahr!
- Saugflächen stets gleichmäßig belasten.
- **Das Arbeiten mit diesem Gerät darf nur in bodennahem Bereich erfolgen.**
Die angesaugte Last **muss** unmittelbar nach dem Aufnehmen (z.B. von einer Palette oder von einem LKW) bis knapp über den **Boden abgesenkt werden** (ca. 20 - 30 cm). Anschließend ist die **Last** durch die **Lastsicherungskette zusichern** und darf **erst dann** zur Verlegestelle transportiert werden.
Last zum Transportieren nur so hoch wie nötig anheben (Empfehlung ca. 0,5 m über Boden).
Das Schwenken des Gerätes über Personen hinweg ist untersagt. Lebensgefahr!

7.2 Lasten anheben / ablegen



Die nachfolgenden Bedienschritte müssen von einem Mechaniker vor Inbetriebnahme durch das Bedienpersonal überprüft werden. Dabei erkannte Mängel vor Inbetriebnahme beseitigen.

Um ein sicheres Arbeiten des Gerätes zu gewährleisten, ist vor jedem Geräteeinsatz ein Batterietest der Warneinrichtung durchzuführen. → Siehe Kapitel „Sicherheitseinrichtungen prüfen“

7.2.1 Last anheben:

- Benzinmotor (weitere Details - siehe Bedienungsanleitung **HONDA**) starten und Warneinrichtung einschalten.
- Gerät direkt über der Last positionieren. Schrägziehen vermeiden. Auf gleichmäßige Lastverteilung achten.
- Gerät auf die Last aufsetzen.
- Hülse am Schiebeventil (6) verschieben. Die Last wird angesaugt.
- Manometer beobachten. Sobald **-0,6 bar** Unterdruck erreicht sind, können Sie die Last ca. 20-30 cm anheben. **Auf keinen Fall vorher heben, die Last würde herabfallen.**
- Beim Anheben darauf achten, dass nur jeweils ein Stück des zu hebenden Gutes angehoben wird. Anhaftende andere Teile vorsichtig mit einem Schraubendreher ablösen, bevor Sie das Teil weiter anheben. **Nicht mit den Händen lösen, Quetschgefahr!**



7.2.1.1 Befestigung der Lastsicherungskette

- Das Gerät mit der angesaugten Last etwas anheben (ca. 20-30 cm). Lastsicherungskette (8) aus dem Kettenfach (9) entnehmen.
- Lastsicherungskette unter der angehobenen Last durchwerfen (durchführen). **Niemals dabei unter die Last (Steinplatte) mit den Händen fassen! Quetschgefahr!!!**
- Lastsicherungskette auf der anderen Seite des Gerätes **straff** einhängen (Kettenende im Kettenfach (9) verstauen).
- Die Lastsicherungskette (8) **muss straff an der Last anliegen** (Abb. A), damit bei **Vakuumausfall/Verlust** (z.B. bedingt durch Energieausfall) die Last durch die Lastsicherungskette gehalten wird. **Niemals** darf die **Lastsicherungskette locker unter der Last hängen** (Abb. A), da sonst **die Last bei Vakuumausfall/Verlust herunterfallen kann. Lebensgefahr!!!**
- Nun kann das Gerät mit angesaugter Last zum Bestimmungsort transportiert werden.
- Last vorsichtig absenken (ca. 20-30 cm Abstand zum Boden), Lastsicherungskette (8) aushängen, unter der Last hervorziehen und im Kettenfach (9) verstauen. **Niemals dabei unter die Last (Steinplatte) mit den Händen fassen! Quetschgefahr!!!**
- Lastsicherungskette wieder in die Kettenfach (9) legen.
- Sobald die Last durch die Lastsicherungskette aufgefangen wurde, muss die Lastsicherungskette fachgerecht geprüft und bei Bedarf ersetzt werden. **Beschädigte Lastsicherungsketten dürfen nicht weiter eingesetzt werden!!!**

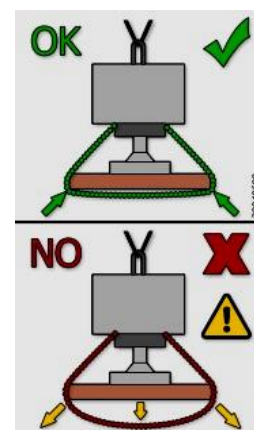
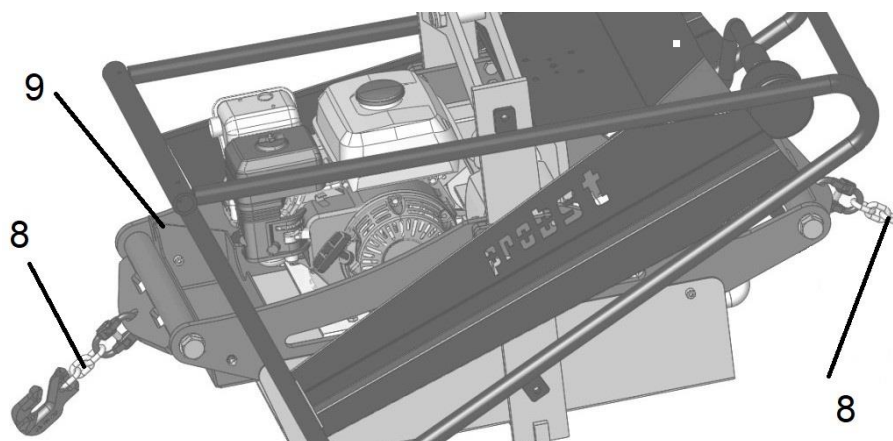
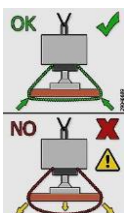
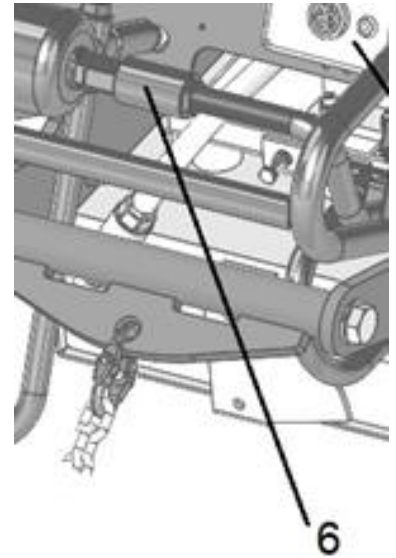


Abb- A

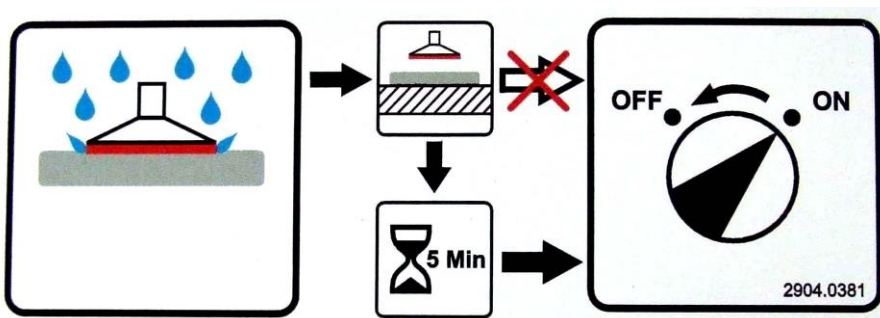
7.2.2 Last ablegen

- Gerät mit angesaugter Last komplett auf dem Boden absetzen.
- Hülse am Schiebeventil (6) zurückschieben. Die Last löst sich.

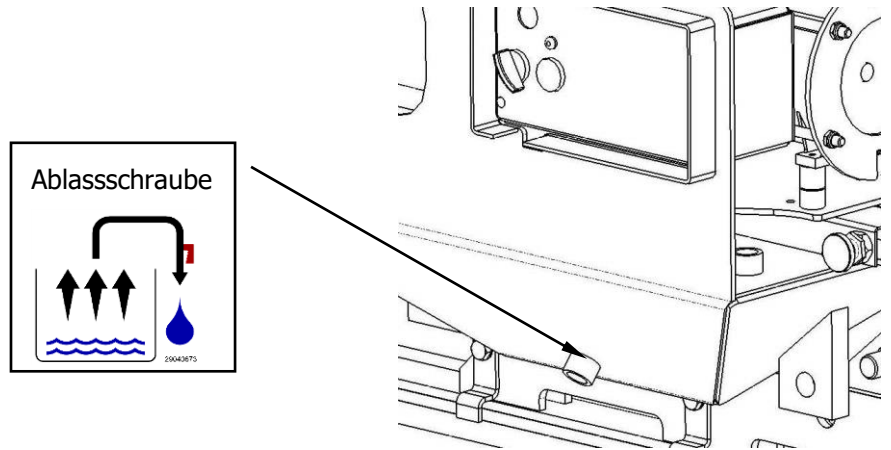


7.2.3 Feuchte Lasten heben

- Das Gerät ist bestimmungsgemäß nicht für das Ansaugen von nassen Werkstücken geeignet, deshalb bei nassen Werkstücken:
- Wasser von der Saugfläche entfernen.
- Nach der Arbeit mit feuchten Teilen sind folgende Punkte durchzuführen:
- Gerät anheben. Darauf achten, dass die Saugplatte frei liegt und keine Gegenstände oder Wasser angesaugt werden können.
- Pumpe mindestens fünf Minuten lang Trockenlaufen lassen.
- Gerät ausschalten.



- Kondensat-Ablassschraube des Speicherbehälters an der Geräteunterseite öffnen. Wasser vollständig ablaufen lassen.
- Anschließend Ablassschraube wieder dicht verschrauben.



7.2.4 Stillstandszeiten

Die Geräteaufbewahrung muss in einem geschlossenen und frostfreien Raum erfolgen (nicht ungeschützt im freien Gelände)

8 Fehlersuche, Abhilfe

Das Gerät darf nur von qualifiziertem Fachpersonal, Mechaniker und Elektriker installiert und gewartet werden. Prüfen Sie nach Reparatur- oder Wartungsarbeiten auf jeden Fall die Sicherheitseinrichtungen.

Fehler	Ursache	Abhilfe
Pumpe läuft nicht	Motor defekt	Motor überprüfen / Kundendienst anrufen
	Keilriemen gerissen oder zu locker	Keilriemen ersetzen / nachspannen
Pumpe läuft, saugt aber nicht	Schiebeventil ist zu	öffnen
	Vakuumschlauch defekt	Vakuumschlauch prüfen / ersetzen
Pumpe läuft, Unterdruck von -0,6 bar wird aber nicht erreicht	Werkstück hat Risse, Aussparungen oder ist porös	Werkstück zum Ansaugen nicht geeignet
	Dichtung an Saugplatte ist beschädigt	Dichtung tauschen
	Manometer ist defekt	Manometer tauschen
	Keilriemen rutscht	Keilriemen nachspannen
Benzinmotor läuft nicht an	Tank leer	Benzin auffüllen
	Benzinhahn geschlossen	Benzinhahn öffnen
	Motor defekt	Motor überprüfen / Kundendienst anrufen
Benzinmotor geht aus und ein sofortiges Wiederstarten ist nicht möglich	Benzinzufuhr unterbrochen	Benzinleitungen und Tankinhalt überprüfen
	Zündspule defekt	Zündspule überprüfen u. ggf. austauschen
Warneinrichtung funktioniert nicht	Siehe Bedienungsanleitung der Warneinrichtung	
Last kann nicht angesaugt werden. Vorgeschriebener Unterdruck kann nicht mehr erreicht werden. Unterdruck baut sich beim Abschalten des Gerätes zu schnell ab.	Undichtigkeit an Saugplatte durch abgelagerten Schmutz zwischen Gummidichtung u. Saugplatte. Schwammgummidichtung verschlissen oder porös (Alterung nach Einwirkung von UV Strahlung)	Gummidichtung von Saugplatte entfernen. Saugplatte u. Schlitz in Gummidichtung reinigen. Gummidichtung auf Saugplatte wieder aufziehen u. befestigen. Gegebenenfalls Gummidichtung austauschen.

9 Wartung und Pflege

9.1 Wartung



Um eine einwandfreie Funktion, Betriebssicherheit und Lebensdauer des Gerätes zu gewährleisten, sind die in der unteren Tabelle aufgeführten Wartungsarbeiten nach Ablauf der angegebenen Fristen durchzuführen.

Es dürfen **nur Original-Ersatzteile** verwendet werden; ansonsten erlischt die Gewährleistung.



Alle Arbeiten dürfen nur in drucklosem, stromlosen und bei stillgelegtem Zustand des Gerätes erfolgen!

Das Gerät darf nur von qualifiziertem Fachpersonal, Mechaniker und Elektriker installiert und gewartet werden. Prüfen Sie nach Reparatur- oder Wartungsarbeiten auf jeden Fall die Sicherheitseinrichtungen.

Intervall	Auszuführende Arbeiten
Erstinspektion nach 25 Betriebsstunden	<ul style="list-style-type: none"> Sämtliche Befestigungsschrauben kontrollieren bzw. nachziehen (darf nur von einem Sachkundigen durchgeführt werden).
Alle 50 Betriebsstunden	<ul style="list-style-type: none"> Sämtliche Befestigungsschrauben nachziehen (sicherstellen, dass die Schrauben gemäß den gültigen Anzugsdrehmomenten der zugehörigen Festigkeitsklassen nachgezogen werden). Alle Gelenke, Führungen, Bolzen und Zahnräder (wenn vorhanden) auf einwandfreie Funktion prüfen, bei Bedarf nachstellen oder ersetzen.
Mindestens 1x pro Jahr (bei harten Einsatzbedingungen Prüfintervall verkürzen)	<ul style="list-style-type: none"> Kontrolle aller Aufhängungsteile, sowie Bolzen und Laschen. Prüfung auf Risse, Verschleiß, Korrosion und Funktionssicherheit durch einen Sachkundigen.

9.2 Wartungsintervalle



Die jährliche Prüfung ist durch einen Sachkundigen durchzuführen.

	Intervall				
	Täglich	Wöchent- lich	Monat- lich	1/2- jährlich	Jährlich
Sicherheitseinrichtungen prüfen : - Vakuum-Manometer - Warneinrichtung (Batterietest) schaltet bei korrektem Unter-/Überdruck - Lastsicherungskette Sichtprüfung 1)	X				X
Vakuum-Filter überprüfen, ggf. austauschen		X			X
Benzinmotor (siehe auch separate Betriebsanleitung)					
- Keilriemenspannung prüfen, ggf. Keilriemen austauschen			X		
- Keilriemen austauschen					X
- Ölfüllstand prüfen (Ölmesstab)	X				
- Öl wechseln				X	
- Luftfilter überprüfen		X			
- Luftfilter austauschen (bei Einsatz in staubiger Umgebung häufiger)					X
- Zündkerze prüfen				X	
- Zündkerze austauschen					X
Vakuum-Pumpe (siehe auch separate Betriebsanleitung)					
Alle 500 – 2000 Betriebsstunden Öl und Ölfilter wechseln, spätestens nach 6 Monaten (Ölmenge 1,5 l, Ölsorte siehe separate Betriebs- und Wartungsanleitung der Vakuum-Pumpe)				X	
Sind die Vakuumschläuche in gutem Zustand (nicht brüchig, nicht geknickt, keine Scheuerstellen und damit dicht)?			X		X
Sind alle Verbindungen fest (Schlauchsellen etc.)?				X	X
Typen-, Traglast- und Warnschilder vollständig und lesbar?					X
Betriebs- und Wartungsanleitung vorhanden und den Bedienern bekannt?					X
Überprüfung tragender Teile (z.B. Aufhängung) auf Verformung, Verschleiß oder sonstige Beschädigung.					X
Saugplatten reinigen / Kontrolle, keine Risse, Dichtlippe homogen etc.? Gegebenenfalls austauschen		X			X
Ist die Prüfplakette erneuert?					X
Allgemeiner Zustand des Gerätes					X
Dichtheitsprüfung			X		X
Kondenswasser ablassen	X				X
Zustand der Lastsicherungskette überprüfen 1)					X

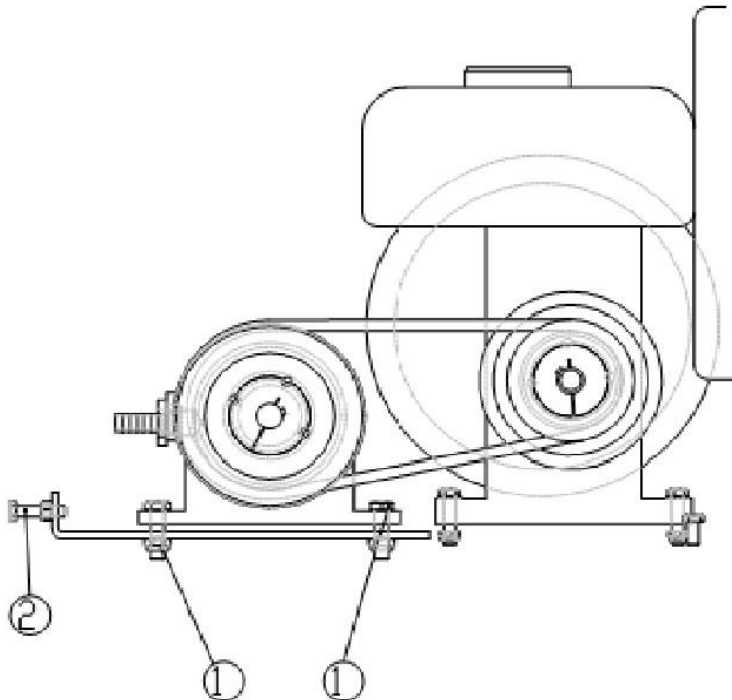
- 1)** Sobald die Last durch die Lastsicherungskette aufgefangen wurde, muss die Lastsicherungskette fachgerecht geprüft und bei Bedarf ersetzt werden. Beschädigte Lastsicherungsketten dürfen nicht weiter eingesetzt werden!!!

9.3 Vakuumpumpe (TFK 12)

Siehe beiliegende Bedienungsanleitung der Vakuumpumpe (im Anhang).

9.4 Keilriemen

- Die Keilriemenspannung ist monatlich zu überprüfen.
- Keilriemen darf sich maximal 1 cm durchdrücken lassen, ansonsten muss er nachgespannt werden.
- Vorgehensweise:
- Schutzhaube abnehmen



- 4 Sechskantschrauben (1) lösen.
- Kontermuttern der Sechskantschrauben (2) lösen.
- Sechskantschrauben (2) anziehen, bis die richtige Keilriemenspannung eingestellt ist. Darauf achten, dass Keilriemenscheiben zueinander fluchten.
- Kontermutter der Sechskantschrauben (2) wieder anziehen.
- Schutzhaube wieder anbringen

9.5 Saugplatten / Dichtlippen

- Dichtlippen mindestens einmal wöchentlich von anhaftenden Gegenständen und Schmutz und Staub reinigen. Verwenden Sie zum Reinigen Glycerin.
- Beschädigte Dichtlippen (Risse, Löcher, Wellenbildung) sofort austauschen.
- Verwenden Sie zur Reinigung des Gerätes kein Waschbenzin. Waschbenzin ist leicht entflammbar und entwickelt gesundheitsschädliche Dämpfe. Verwenden Sie Kaltreiniger. Dabei nicht rauchen. Verwenden Sie zum Reinigen auch keine ätzenden Flüssigkeiten. Der Zuführschlauch würde dadurch undicht oder zerstört.

9.6 Filter

- Filter mindestens einmal wöchentlich kontrollieren und Filterpatrone ausblasen (von innen nach außen).
Filter nicht ausklopfen.
- Bei starker Verschmutzung die Filterpatrone wechseln.
- Beim Herausnehmen der Filterpatrone keinen Staub in die Saugleitung gelangen lassen.

9.7 Akustische Warneinrichtung

Siehe beiliegende Bedienungsanleitung (Anhang).

9.8 Dichtheitsprüfung

- Gerät / Benzinmotor einschalten.
- Gerät auf eine Blechplatte oder ähnliches aufsetzen und Platte ansaugen.
Achtung: Platte nur ansaugen, nicht anheben! Die Platte kann sich bei der Überprüfung lösen und herabfallen.
- Benzinmotor ausschalten und Manometer beobachten. Der Vakuumabfall darf 0,1 bar in 5 Minuten nicht überschreiten. Ist er höher, dann suchen und beseitigen Sie den Fehler, bevor Sie das Gerät verwenden.

- **Hinweis zum Typenschild**



Gerätetyp, Gerätenummer und Baujahr sind wichtige Angaben zur Identifikation des Gerätes. Sie sind bei Ersatzteilbestellungen, Gewährleistungsansprüchen und sonstigen Anfragen zum Gerät stets mit anzugeben.

Die maximale Tragkraft gibt an, für welche maximale Belastung das Gerät ausgelegt ist. Die maximale Tragkraft darf nicht überschritten werden.

Das im Typenschild bezeichnete Eigengewicht ist bei der Verwendung am Hebezeug/Trägergerät (z.B. Kran, Kettenzug, Gabelstapler, Bagger...) mit zu berücksichtigen.



Beispiel:

- **Hinweis zur Vermietung/Verleihung von PROBST-Geräten**



Bei jeder Verleihung/Vermietung von PROBST-Geräten **muss** unbedingt die dazu gehörige Original Betriebsanleitung mitgeliefert werden (bei Abweichung der Sprache des jeweiligen Benutzerlandes, ist zusätzlich die jeweilige Übersetzung der Original Betriebsanleitung mit zu liefern)!

1. Sicherheit

Hinweise für das Installations-, Wartungs- und Bedienpersonal

Das Gerät darf nur von qualifiziertem Fachpersonal installiert und gewartet werden.

Jede Person, die im Betrieb des Anwenders mit der Aufstellung, Inbetriebnahme, Bedienung, Wartung und Reparatur des Gerätes beauftragt ist, muss die Betriebsanleitung und besonders das Kapitel "Sicherheit" gelesen und verstanden haben.

Der Betrieb des Anwenders muss durch innerbetriebliche Maßnahmen sicherstellen, dass die jeweiligen Benutzer des Gerätes eingewiesen werden, dass sie die Betriebsanleitung gelesen und verstanden haben, und dass ihnen die Betriebsanleitung jederzeit zugänglich bleibt.

Die Zuständigkeiten für die unterschiedlichen Tätigkeiten am Gerät müssen klar festgelegt und eingehalten werden.



Die Schallaustrittsöffnung des Alarmgebers darf nicht abgedeckt werden!

Die Referenzdruckbohrung darf nicht verschlossen werden!

Anforderungen an den Aufstellort

Das Gerät darf nicht in explosionsgefährdeten Räumen betrieben werden.

Die Umgebungstemperatur darf 50°C nicht überschreiten.

Bestimmungsgemäße Verwendung

Das Gerät dient zur Überwachung des Betriebsvakuums.

Eigenmächtige Umbauten und Veränderungen des Gerätes sind aus Sicherheitsgründen verboten!

- ⇒ Die in dieser Betriebsanleitung vorgeschriebenen Betriebs-, Wartungs- und Instandhaltungsbedingungen müssen eingehalten werden
- ⇒ Beseitigen Sie Mängel, bevor Sie das Gerät in Betrieb nehmen. Stellen sich während des Betriebes Mängel ein, sind diese sofort zu beheben

2. Technische Daten

Energieversorgung	2x Monozelle 1,5V, 18.000 mAh
Frequenzbereich Alarmgeber	ca. 3000 Hz
Schalldruck Alarmgeber	> 95 dB(A)
Abmessungen	120x80x70 mm

3. Beschreibung

Die Warneinrichtung ist konzipiert für Hebegeräte, die eine energieautarke Warneinrichtung benötigen.

Die Warneinrichtung erzeugt ein akustisches Warnsignal sobald sich das Vakuum unterhalb von ca. 600 mbar befindet.

Dabei wird zusätzlich der Vakuumabfall und der Vakuumanstieg überwacht.

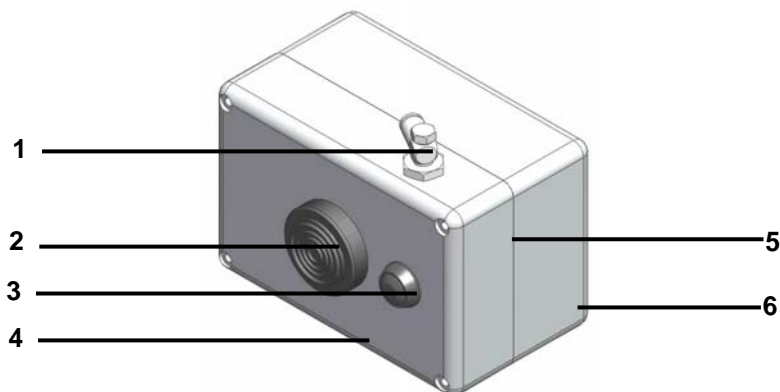
Bei sehr schnellem Vakuumabfall (Ablegen Werkstück) oder Anstieg (Ansaugen von dichten Werkstücken mit einer kleinen Saugplatte) wird kein Warnsignal ausgegeben. Ist das Vakuum kleiner als ca. 70 mbar wird ebenfalls kein Warnsignal ausgegeben.



Um ein sicheres Arbeiten der Warneinrichtung zu gewährleisten, ist vor jedem Geräteinsatz immer ein Funktionstest durchzuführen!



Während der Arbeit sollte das am Hebegerät angebrachte Manometer immer im Auge behalten werden um Vakuumbefall parallel zur Warneinrichtung erkennen zu können!



Nr.	Bezeichnung
1	Vakuumananschluss
2	Alarmgeber
3	Taster für Funktionstest
4	Referenzdruckbohrung
5	Gehäusedeckel
6	Gehäuseunterteil

Bezeichnung	Art.-Nr.
Batterie Monozelle 1,5V (2 Stk. erforderlich)	21.07.01.00019

4. Funktionstest



Um ein sicheres Arbeiten der Warneinrichtung zu gewährleisten, ist vor jedem Geräteinsatz immer ein Funktionstest durchzuführen!

Bei der Funktionsprüfung wird die kpl. Elektronik inkl. Alarmgeber und Sensor getestet, und der Zustand der Batterien überprüft.

Durchführung Funktionstest

1. Der Funktionstest wird bei Umgebungsdruck ohne angesaugtem Werkstück (Manometer zeigt 0 mbar) durchgeführt.
2. Taste ca. 1 Sekunde betätigen
3. Signalton auswerten:

Bedeutung Signalton Funktionstest:

Signalton	Bedeutung
😊 Signalton ca. 2 sec.	Funktionstest erfolgreich! → Warneinrichtung betriebsbereit!
😞 sehr kurzer Signalton (10 ms)	Batteriespannung zu gering → Batterien austauschen
	Vakuum oder Druck anstehend → Test bei Umgebungsdruck durchführen
😞 gar kein Signalton	Sensor defekt → komplette Warneinrichtung austauschen
	Batterien leer → Batterien austauschen
	Elektronik defekt → komplette Warneinrichtung austauschen

Hinweis: Ein kurzer Signalton von 10 ms ist technisch bedingt notwendig um die Batteriespannung zu testen.

5. Wartung

Zur Wartung des Gerätes genügt es, den vorgeschriebenen Funktionstest täglich oder vor Arbeitsbeginn durchzuführen.

Bei längerem Stillstand des Gerätes Batterien aus dem Gerät entfernen.

Vakuumschläuche sind monatlich auf Dichtheit und Beschädigungen zu überprüfen.



Die Batterien sind bei nicht erfolgreichem oder nicht mehr durchführbarem Funktionstest oder leiser werdendem Alarmgeber zwingend zu tauschen! Das Austauschen der Batterien ersetzt nicht den durchzuführenden Funktionstest!

Das Austauschintervall ist abhängig vom Einsatz und der Alarmhäufigkeit.

Hinweis zur UVV:

Es wird empfohlen bei der jährlichen UVV des gesamten Hebeegerätes immer die Batterien der Warneinrichtung auszutauschen.

Außerdem sollte bei der jährlichen UVV ein kompletter Hebevorgang mit Simulation einer Leckage durchgeführt werden.

Auswechseln der Batterien

1. Gehäusedeckel abschrauben
2. Alte Monozellen durch neue Monozellen gleichen Typs ersetzen. Polarität beachten!
Keine Akkus oder Lithium-Ionen-Batterien verwenden!
3. Batterien gemäß vorhandener Vorschriften fachgerecht entsorgen!
4. Gehäusedeckel wieder verschließen
5. Funktionstest durchführen. Das Gerät ist nun wieder betriebsbereit!

6. Fehlersuche / Abhilfe

Fehler	Fehlerursache	Abhilfe
Bei Betätigung Taster hupt Alarmgeber nicht (Vorgehen siehe Funktionstest)	Taster wurde zu kurz betätigt	Taster ca. 1 Sekunde betätigen
	Taster ist dauerhaft betätigt (z.B. verklemmt, abgeklebt)	Taster entriegeln und erneut betätigen
	Batterieversorgung erschöpft	Batterien austauschen
	Batteriekontakte sind korrodiert oder verschmutzt	Kontakte der Batterien und Kontaktflächen des Batteriehalters säubern
	Elektronik defekt	Komplette Warneinrichtung austauschen
Alarmgeber hupt bei Vakuumabfall nicht.	Vakuumschlauch verstopft, geknickt oder abgerissen	Schlauch ersetzen
	Batterieversorgung erschöpft	Batterien austauschen
	Batteriekontakte sind korrodiert oder verschmutzt	Kontakte der Batterien und Kontaktflächen des Batteriehalters säubern
	Elektronik defekt	Komplette Warneinrichtung ersetzen
Alarmgeber leise	Batteriespannung zu gering	Batterien zwingend tauschen!



**Vakuumpumpe
TFK 12**




Inhalt

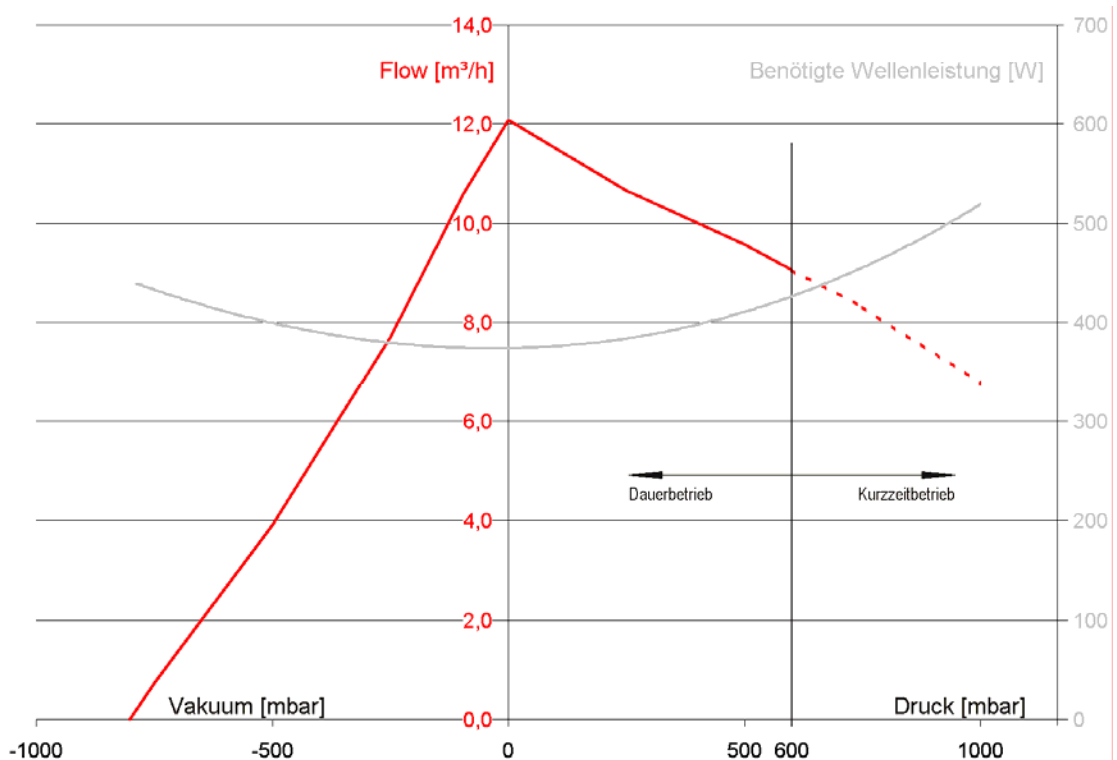
Technische Daten	3
Kennlinie (bei 1400 1/min).....	3
Bestimmungsgemäßer Gebrauch	4
Technische Besonderheiten - Maßblatt.....	4
Allgemeine Sicherheitshinweise	5
Spezielle Sicherheitshinweise	6
Inbetriebnahme	7
Arbeitshinweise	8
Betriebsstörungen	8
Wartung und Reinigung.....	9
Schieberwechsel	10
Gewährleistung	10

Betriebsanleitung Vakuumpumpe TFK 12

Technische Daten

Pumpendaten:	Alle Daten beziehen sich auf eine Wellendrehzahl von 1400 1/min		
max. Volumenstrom		12 m ³ /h	
max. abs. Vakuum		200 mbar	
max. Überdruck		1 bar (S3 10%)	
Anschlussgewinde saugseitig		1 x G ¾	
Anschlussgewinde druckseitig		1 x G ¾	
LängexBreitexHöhe		ca. 248x185x154 mm	
Einsatztemperatur		-5 °C - +40 °C	
Lagertemperatur		-30 °C - +90 °C	
Lebensdauer		> 10000 h	
Inspektionsintervall		4000 h (für Verschleißteile)	
Verschleißteile		Schieber	
Betriebsarten (DIN VDE 0530)		S1 bei Freeflow und Vakuum S1 bei Überdruck bis 600 mbar S3 10% bei Überdruck bis 1000 mbar	
max. zul. Drehzahl		2400 1/min	
Gewicht		10.5 kg	
Geräuschwerte	Der A-bewertete Schalldruckpegel der Geräte kann über 70 dB(A) betragen.		 Gehörschutz tragen!

Kennlinie (bei 1400 1/min)



Bestimmungsgemäßer Gebrauch

Die Pumpen sind nur zum Ansaugen von **Luft** ausgelegt; das Ansaugen anderer **Gase** oder gar **Flüssigkeiten** ist **unzulässig!**



Der Betrieb in explosionsgefährdeten Bereichen (z.B. in unmittelbarer Nähe von Gastanks) ist verboten. Das Fördern brennbarer oder explosiver Gase ist unzulässig.



Betreiben Sie die Pumpe nur innerhalb den angegebenen Druckgrenzen. Verwenden Sie ggf. geeignete Druckbegrenzungseinrichtungen (Überdruckventil, Druckschalter o.ä.)

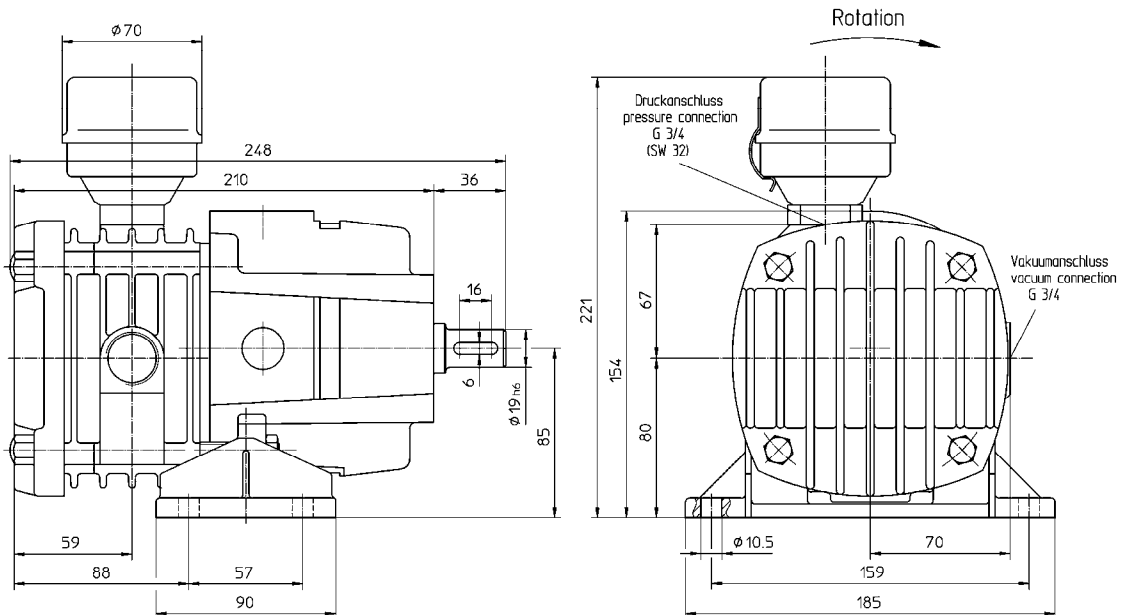
Technische Besonderheiten - Maßblatt

Die TFK 12 ist eine trocken laufende Drehschieberpumpe für Luft zur Erzeugung von Vakuum oder Druck. Spezielle Kohlematerialien und sehr enge Bauteiltoleranzen sorgen in diesem Konzept für Wartungsarmut und hohe Leistungsdichte.

- **Schmierfrei:** Alle Bauteile der Pumpe sind selbstschmierend und **dürfen nicht** geölt oder gefettet werden.
- **Antrieb:** Der Antrieb erfolgt problemlos über eine handelsübliche Direktkupplung, mittels Riementrieb oder ein Zahngetriebe. Hierdurch kann die Förderleistung in weiten Bereichen variiert werden.
- **Wartung:** Die Wartung beschränkt sich, neben Reinigung und Filterwechsel, auf einen Schieberwechsel, der einfach und schnell vom Anwender durchgeführt werden kann.



Die Pumpe ist für eine Nenndrehzahl von ca. 1400 1/min ausgelegt. Beachten Sie, dass sich durch einen Betrieb bei höherer Drehzahl die Wartungsintervalle verkürzen können.



Allgemeine Sicherheitshinweise



Bedienungsanleitung
lesen



Augenschutz tragen



Schutzhandschuhe
tragen



Gehörschutz tragen

- **Halten Sie Ihren Arbeitsbereich in Ordnung!**
Unordnung am Arbeitsplatz ergibt Unfallgefahr.
- **Berücksichtigen Sie Umgebungseinflüsse!**
Setzen Sie Elektrogeräte nicht dem Regen aus. Benützen Sie Elektrogeräte nicht in feuchter Umgebung. Sorgen Sie für gute Beleuchtung. Benützen Sie Elektrogeräte nicht in der Nähe von brennbaren Flüssigkeiten oder Gasen.
- **Schützen Sie sich vor elektrischem Schlag!**
Vermeiden Sie Körperberührung mit geerdeten Teilen (z.B. Rohre, Heizkörper, Herde etc.).
- **Halten Sie Kinder fern!**
Lassen Sie andere Personen nicht das Gerät oder Kabel berühren, halten Sie sie von Ihrem Arbeitsbereich fern.
- **Bewahren Sie Ihre Geräte sicher auf!**
Unbenutzte Geräte trocken und verschlossen und für Kinder unerreichbar aufbewahren.
- **Überlasten Sie Ihr Gerät nicht!**
Sie arbeiten am besten und sichersten im angegebenen Leistungsbereich.
- **Benützen Sie das richtige Werkzeug!**
Benützen Sie keine zu schwachen Werkzeuge für schwere Arbeiten. Benützen Sie Geräte nicht für Arbeiten, wofür sie nicht bestimmt sind.
- **Tragen Sie geeignete Arbeitskleidung!**
Tragen Sie keine weite Kleidung oder Schmuck. Benützen Sie Schutzhandschuhe und Sicherheitsschuhe. Tragen Sie bei langen Haaren ein Haarnetz.
- **Benützen Sie eine Schutzbrille!**
Verwenden Sie eine Atemmaske bei stauberzeugenden Arbeiten.
- **Zweckentfremden Sie nicht das Kabel!**
Tragen Sie das Gerät nicht am Kabel und benützen Sie es nicht, um den Stecker aus der Steckdose zu ziehen. Schützen Sie das Kabel vor Hitze, Öl und scharfen Kanten.
- **Überdehnen Sie nicht Ihren Standbereich!**
Vermeiden Sie abnormale Körperhaltung. Sorgen Sie für sicheren Stand und halten Sie jederzeit das Gleichgewicht.
- **Pflegen Sie Ihr Gerät mit Sorgfalt!**
Befolgen Sie die Wartungsvorschriften. Kontrollieren Sie regelmäßig das Kabel und den Stecker und lassen Sie diese bei Beschädigungen vom Fachmann erneuern. Halten Sie Handgriffe trocken und frei von Öl und Fett.
- **Ziehen Sie den Netzstecker!**
Bei Nichtgebrauch, Wartung und Reinigung.
- **Lassen Sie keine Werkzeugschlüssel stecken!**
Sorgen Sie vor dem Einschalten dafür, dass alle Schlüssel und Einstellwerkzeuge entfernt sind.
- **Vermeiden Sie unbeabsichtigten Anlauf!**
Tragen Sie keine am Stromnetz angeschlossenen Geräte mit dem Finger am Schalter. Vergewissern Sie sich, dass der Schalter beim Anschließen ans Stromnetz auf AUS steht.
- **Verlängerungskabel im Freien**
Verwenden Sie im Freien nur dafür zugelassene und entsprechend gekennzeichnete Verlängerungskabel.
- **Seien Sie stets aufmerksam!**
Beobachten Sie Ihre Arbeit. Gehen Sie vernünftig vor. Verwenden Sie das Gerät nicht, wenn Sie unkonzentriert sind.
- **Überprüfen Sie Ihr Gerät auf Beschädigungen!**
Prüfen Sie Schutzeinrichtungen und leicht beschädigte Teile auf Ihre Funktion hin. Alle Teile müssen richtig montiert sein um sicheren und zuverlässigen Betrieb zu gewährleisten. Benützen Sie keine Geräte, bei denen sich der Schalter nicht aus- und einschalten lässt. Lassen Sie den Schalter in einer Fachwerkstatt ersetzen.
- **Reparaturen nur vom Fachmann!**
Dieses Gerät entspricht den einschlägigen Sicherheitsbestimmungen. Reparaturen dürfen nur von einer Fachkraft ausgeführt werden, andernfalls können Gefährdungen für den Betreiber entstehen.

Spezielle Sicherheitshinweise



Gefahrloses Arbeiten mit der Pumpe ist nur möglich, wenn Sie die Bedienungsanleitung vollständig und aufmerksam lesen und die darin enthaltenen Anweisungen strikt befolgen.

- **Prüfen** Sie vor jedem Gebrauch Gerät, Kabel, Stecker, Schlauch und Anschlüsse auf Beschädigungen. Lassen Sie **Schäden** vom **Fachmann** beseitigen!
- **Vermeiden** Sie **Verengungen** der Schläuche durch z.B. Verschmutzung, Quetschen oder Knicken!
- Sorgen Sie für ausreichend **Kühlluft**!
- Montieren Sie die **Pumpe** auf eine **waagerechte** Fläche.
- Sorgen Sie durch zusätzliche **Sicherungsmaßnahmen** dafür, dass beim Ausfall der Pumpe keine **Schäden** entstehen können.
- Die **Pumpe** wird bei längerem Gebrauch **heiß**. **Vermeiden** Sie beim oder unmittelbar nach dem Betrieb eine **Berührung** der Pumpe.
- Die Pumpe ist **intern nicht dicht**. Bei **ausgeschaltetem** Motor **und** anliegendem **Vakuum** kann sich die Pumpe **rückwärts** drehen und bei Neustart in die **verkehrte Richtung** fördern – verwenden Sie ggf. ein **geeignetes Rückschlagventil**!
- Führen Sie **keine Änderungen** oder Umbauten am Gerät durch!
- Die Pumpe dürfen nur **Personen über 16** Jahren bedienen.
- Verwenden Sie nur **Original-Ersatzteile**!

Inbetriebnahme



Achtung! Die Pumpe wird im Betrieb sehr heiß! Verbrennungsgefahr!

Montieren Sie die Pumpe auf eine feste, **waagerechte** Unterlage. **Kuppeln** Sie Ihren Antrieb an das freie Wellenende der Pumpe an; **vermeiden** Sie hierbei **Fluchtungsfehler**.

Bei Verwendung eines Riementriebes beträgt die **maximale Riemenvorspannung 110 N**.

Prüfen Sie die **Drehrichtung**.

Montieren Sie Ihre **Schlauchanschlüsse** in die Anschlussgewinde **G 3/4**.

Achten Sie darauf, dass in Ihrem System möglichst **große Querschnitte** und möglichst **geringe Luftwege** vorherrschen. Jede **Verengung**, jeder **Knick**, jeder Zentimeter Schlauch **verringert** die Leistung der Pumpe und verbraucht Energie.

Bei **druckseitig** angeschlossenen Komponenten wird hierbei die Pumpe durch zusätzliche **Kompressionserwärmung** belastet.

Schützen Sie bei Stoss- und Vibrationsgefahr die Pumpe durch geeignete **Dämpfungselemente**.

Sorgen Sie dafür, dass **ungehindert Kühlluft** an die Pumpe strömen kann.

Lassen Sie **elektrische** Anschlüsse von einem **Fachmann** herstellen und **prüfen** Sie vor dem eigentlichen Einsatz bei laufender Pumpe, ob Saug- und Druckseite richtig an Ihr System angeschlossen sind.

Sollte bei Ihrer Anwendung **Wasser** anwesend sein, **verhindern** Sie, dass dieses in die Pumpe gelangen kann (z.B. mittels geeignetem Wasserabscheider).

Vermeiden Sie **Kondenswasserbildung** in Ihrem System und in der Pumpe.

Verwenden Sie geeignete **Filter** um ein Eindringen von Schmutz und Staub in die Pumpe zu verhindern. Diese können unter Umständen zum sofortigen Ausfall der Pumpe führen.

Arbeitshinweise



Tragen Sie Schutzausrüstung bei der Arbeit!

Sollte die **Pumpenleistung unzureichend** sein, **unterbrechen** Sie Ihre Arbeit und überprüfen Sie das System auf Undichtigkeiten, geknickte Schläuche etc. Lassen Sie aufgetretene Schäden vom **Fachmann** reparieren.

Betriebsstörungen

Die folgende Tabelle gibt einen Auszug möglicher Störungen und deren Ursachen wieder. Sollten Sie den Fehler nicht beheben können, so schicken Sie die Pumpe bitte an den Hersteller zur Reparatur.



Bei allen Betriebsstörungen Gerät sofort ausschalten bzw. von der Stromzufuhr trennen!

Arbeiten an der Pumpe nur bei getrennter Stromzufuhr!

Störung	Mögliche Ursache	Abhilfe
Pumpe läuft, saugt aber nicht	Rotor- oder Schieberbruch	Gerät zur Reparatur einschicken
Pumpe läuft, bringt aber zu wenig Leistung	Zu geringe Schlauchquerschnitte	Schlauchquerschnitt überprüfen, Knicke beseitigen.
	Filter verschmutzt	Filter reinigen.
	Filter verölt	Filter erneuern.
	Schläuche, Armaturen oder Dichtungen verschmutzt	Schläuche, Armaturen, Dichtungen reinigen, ggf. erneuern.
	Sonstige Undichtigkeiten	Restsystem überprüfen.
Pumpe startet nicht	Betrieb in großer Höhe	Andere Lösungsmöglichkeiten suchen.
	Pumpenteile verschlissen	Schieber ersetzen, Pumpe überholen
	Stromausfall	Sicherungen und Zuleitungen prüfen. Schalterstellung prüfen. Prüfen, ob die Netzspannung den Angaben auf dem Typschild entspricht.
Pumpe dreht rückwärts	Vakuum liegt im Pumpenraum an	Evtl. Fremdkörper im Pumpenraum. Entfernen und in Mitleidenschaft gezogene Pumpenteile austauschen
		Rückschlagventil prüfen/installieren



Sämtliche Reparaturarbeiten an stromführenden Teilen dürfen nur von einem Fachmann ausgeführt werden.

Wartung und Reinigung



Achtung! Die Pumpe wird im Betrieb sehr heiß! Verbrennungsgefahr!

Ölen Sie **niemals** Teile der Pumpe. Alle beweglichen Pumpenteile sind **wartungsfrei** und bedürfen keiner Schmierung. Schmierstoffe in der Pumpe können zum Ausfall führen.

Trennen Sie vor allen Wartungsarbeiten die Pumpe von der **Stromzufuhr**.

In der Pumpe befinden sich Kohleschieber, die im Laufe der Zeit verschleifen. Der Verschleiß ist überwiegend abhängig vom Verschmutzungsgrad der Ansaugluft und den Betriebstemperaturen. **Prüfen** Sie regelmäßig, spätestens aber alle **4000 Betriebsstunden**, den Zustand der Schieber. Wenn Sie die Pumpe mit **höheren Drehzahlen** als 1400 1/min betreiben, ist eine **Überprüfung** der Schieber in **kürzeren** Zeitabständen **dringend** anzuraten.

Reinigen Sie regelmäßig vorgeschaltete **Filter**.

Säubern Sie die Pumpe von außen mit einem feuchten **Lappen** und etwas Haushaltsreiniger. Verwenden Sie **keine Lösemittel**, da diese den Lack angreifen können. **Vermeiden** Sie fließendes **Wasser** und **Sprüh-** oder **Dampfstrahlgeräte**

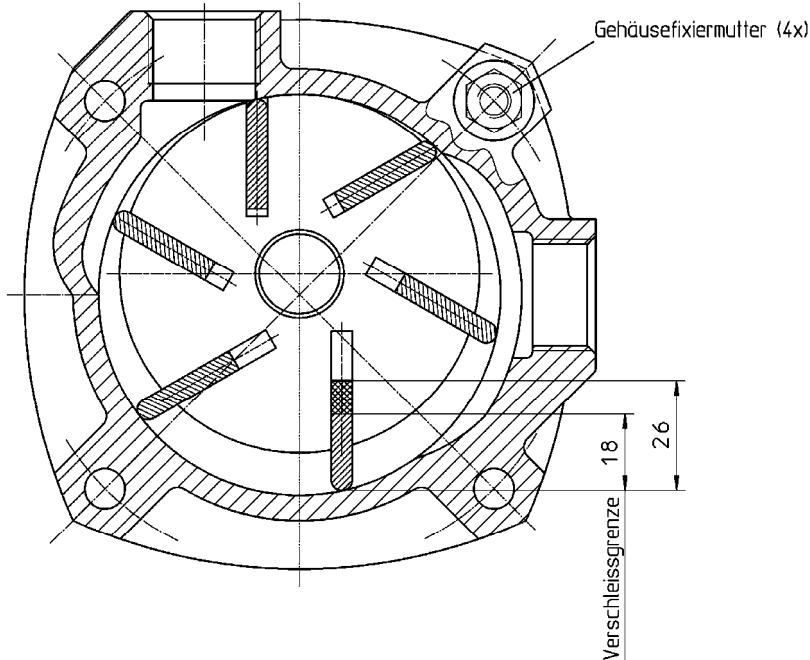
Prüfen Sie nach den Wartungsarbeiten vor **Wiederantritt** der Arbeit die Dichtigkeit und **Funktion** der Pumpe und Ihrer Anlage!

Achten Sie bei allen Montagearbeiten auf **Sauberkeit** und behandeln Sie alle Teile mit größter **Sorgfalt**. Partikel und **Verunreinigungen**, **Kratzer**, Scharten und Verformungen wirken sich in jedem Fall negativ auf die Leistung und die Lebensdauer aus und können sogar zum **Blockieren** der Pumpe führen. Schicken Sie im **Zweifelsfall** die Pumpe an den **Hersteller** zur **Überprüfung**.

Ersetzen Sie offensichtlich **schadhafte** Komponenten grundsätzlich gegen **neue**.

Sie werden beim Öffnen mit schwarzem **Kohlestaub** in Berührung kommen. Dieser ist physiologisch vollkommen **unbedenklich** und kann leicht mit Wasser und Seife abgewaschen werden.

Schieberwechsel



- **Trennen** Sie die Pumpe von der **Stromzufuhr**.
- **Markieren** Sie die **Lage** des **Deckels** zum Gehäuse und lösen Sie die 4 Hutmuttern M8 am Pumpenkopf.
- **Heben** Sie den **Pumpendeckel** ab.
- Entnehmen Sie die **Schieber** und **prüfen** Sie deren Verschleißlänge. Sollte diese **weniger** als **18 mm** betragen, so **tauschen** Sie die Schieber gegen neue.
- **Ersetzen** Sie immer **alle** 6 Schieber auf einmal.
Bestellnummer für einen Satz (6 Stück) Schieber: **22.09.01.00147**
- **Prüfen** Sie die Bauteile auf **Beschädigungen**. Stellen Sie Riefen o.ä. fest, so schicken Sie die Pumpe zur Überholung an den Hersteller ein.
- **Überprüfen** Sie ggf. bei geöffneter Pumpe die **Leichtgängigkeit** des Systems. Durch **Drehen** der Welle von **Hand** können Lagerschäden oder schleifende Bauteile festgestellt werden.
- Setzen Sie den **Deckel lagerichtig** wieder auf und schrauben Sie ihn mit den Hutmuttern wieder fest. Das **Anzugsmoment** beträgt **20 Nm**.
- **Reinigen** oder **ersetzen** Sie vor Wiederinbetriebnahme alle **Filter**.

Gewährleistung

Bei bestimmungsgemäßer Verwendung unterliegt dieses Produkt der gesetzlichen Gewährleistung. Die Gewährleistungsfrist beginnt mit dem Datum der Auslieferung.

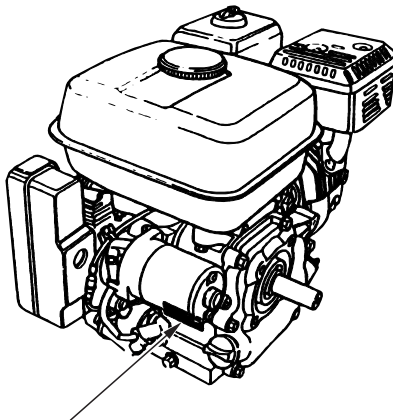
Ausgenommen von der Gewährleistung sind Verschleißteile. Diese sind, sofern nichts anderes genannt wird, nach spätestens 4000 Betriebsstunden zu überprüfen und ggf. zu ersetzen.

Um einen einwandfreien Betrieb des Produktes sicherzustellen, wird empfohlen, alle Wartungsarbeiten vom Hersteller durchführen zu lassen.

Bei unsachgemäßer Handhabung oder Missachtung der Wartungsintervalle erlischt die Gewährleistung.

HONDA

GX120 · GX160 · GX200



Seriennumber und motortyp

BEDIENUNGSANLEITUNG

34ZH7620
00X34-ZH7-6201



HONDA EUROPE N.V.(EEC)
www.honda-engines-eu.com

Wir danken Ihnen für den Kauf eines Honda-Motors.

Dieses Handbuch behandelt die Bedienung und Wartung der Motoren
GX120 · GX160 · GX200

Alle in dieser Veröffentlichung enthaltenen Informationen beruhen auf der neuesten Produktinformation, die zum Zeitpunkt der Druckgenehmigung erhältlich war.

Honda Motor Co., Ltd. behält sich das Recht vor, Änderungen jederzeit und ohne Vorankündigung vorzunehmen, ohne irgendwelche Verpflichtungen einzugehen.

Kein Teil dieser Veröffentlichung darf ohne schriftliche Genehmigung reproduziert werden.

Dieses Handbuch ist als Bestandteil des Motors anzusehen und muß beim Wiederverkauf des Motors mit ihm verbleiben.

Den Angaben, die nach den folgende Ausdrücken stehen, besondere Aufmerksamkeit schenken:

▲WARNUNG Zeigt eine sehr wahrscheinliche Verletzungs- oder Lebensgefahr an, wenn die Anweisungen nicht befolgt werden.

VORSICHT Zeigt eine mögliche Ausrüstungs- oder Eigentumsbeschädigung an, wenn die Anweisungen nicht befolgt werden.

HINWEIS Weist darauf hin, daß bei Nichtbeachtung der Anweisungen eine Beschädigung des Geräts oder andere Sachschäden eintreten können.

ZUR BEACHTUNG: Gibt nützliche Informationen.

Falls Störungen auftreten, oder wenn Sie irgendwelche Fragen über Ihren Motor haben, wenden Sie sich an einen autorisierten Honda-Fachhändler.

▲WARNUNG
Der Honda-Motor ist für sicheren und zuverlässigen Betrieb konstruiert, wenn er gemäß der Betriebsanleitung bedient wird. Lesen Sie zum Verständnis dieses Besitzer-Handbuch durch, bevor Sie den Motor in Betrieb nehmen. Nichtbeachtung kann persönliche Verletzung oder Beschädigung der Ausrüstung zur Folge haben.

1 SICHERHEITSANWEISUNGEN

▲ WARNUNG

Sicherer Betrieb –



● Honda-Motoren sind für einen sicheren und zuverlässigen Betrieb ausgelegt, sofern sie entsprechend den Anweisungen betrieben werden. Machen Sie sich mit der Bedienungsanleitung vertraut, bevor Sie den Motor in Betrieb nehmen. Wenn dies nicht beachtet wird, können Verletzungen oder Schäden am Gerät die Folge sein.

- Vor dem Beginn der Arbeit stets eine Vorbetriebsprüfung durchführen (Seite 6). Sie können dadurch einen Unfall oder eine Beschädigung des Geräts vermeiden.
- Um Feuergefahr zu verhüten und für eine ausreichende Ventilation zu sorgen, den Motor bei Betrieb in mindestens 1 m Abstand von Gebäuden und sonstiger Ausrüstung aufstellen. Keine entzündlichen Stoffe in die Nähe des Motors bringen.
- Kinder und Haustiere müssen vom Betriebsbereich ferngehalten werden, weil die Möglichkeit von Verbrennungen durch heiße Motorbauteile oder Verletzungen durch irgendeine Ausrüstung, für deren Betrieb der Motor eingesetzt wird, besteht.
- Sie sollten wissen, wie Sie den Motor schnell abstellen können; außerdem sollten Sie sich mit der Bedienung aller Bedienelemente vertraut machen. Lassen Sie niemand ohne vorherige Anleitung den Motor bedienen.
- Keine leichtentzündlichen Gegenstände wie Benzin, Zündhölzer usw. in der Nähe des Motors aufbewahren, wenn dieser in Betrieb ist.
- Das Nachfüllen des Kraftstoffs muß in einem gut belüfteten Raum sowie bei abgestelltem Motor erfolgen. Benzin ist äußerst feuergefährlich und unter gewissen Bedingungen explosiv.
- Den Tank nicht ganz auffüllen.
Sicherstellen, daß der Tankverschluß gut verschlossen ist.
- Falls Benzin verschüttet wurde, unbedingt sicherstellen, daß dieser Bereich vor dem Starten des Motors vollkommen trocken ist und daß sich die Benzindämpfe verflüchtigt haben.
- Beim Tanken bzw. im Kraftstoff-Aufbewahrungsbereich nicht rauchen oder offenes Feuer verwenden.
- Die Abgase enthalten giftiges Kohlenmonoxidgas; ein Einatmen kann zur Bewußtlosigkeit oder sogar zum Tode führen. Den Motor niemals in geschlossenen oder beengten Räumlichkeiten laufen lassen.
- Den Motor auf einer stabilen Unterlage absetzen. Den Motor nicht mehr als 20° von der Horizontalposition neigen. Bei einer übermäßigen Schräglage besteht die Gefahr, daß Kraftstoff ausläuft.

SICHERHEITSANWEISUNGEN

⚠️ WARNUNG

Sicherer Betrieb –

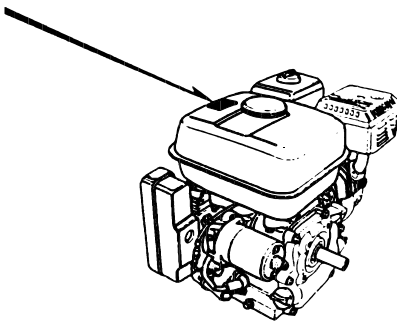
- Keine Gegenstände auf den Motor legen, um die Gefahr eines Feuers zu vermeiden.
- Für diesen Motor ist ein Funkenfänger als Zusatzeinrichtung erhältlich. In manchen Gebieten ist der Betrieb mit einem Funkenfänger gesetzlich vorgeschrieben, daher vor der Inbetriebnahme die örtlichen Vorschriften und Verordnungen überprüfen.
- Der Schalldämpfer wird während des Betriebs sehr heiß und bleibt auch nach Abstellen des Motors längere Zeit heiß. Darauf achten, den Schalldämpfer nicht zu berühren, während dieser heiß ist. Um schwere Verbrennungen oder Feuergefahr zu vermeiden, den Motor abkühlen lassen, bevor dieser transportiert oder in Innenräumen gelagert wird.

LAGE DER SICHERHEITSaufkleber

Dieser Aufkleber weist auf mögliche Gefahrenquellen hin, die schwere Verletzungen verursachen können. Die Hinweise sind sorgfältig durchzulesen und zu beachten.

Wenn sich der Aufkleber löst oder nur noch schwer zu lesen ist, ziehen Sie zwecks einer Neubestellung Ihren Honda-Händler zu Rate.

DIE BETRIEBSANLEITUNG DURCHLESEN

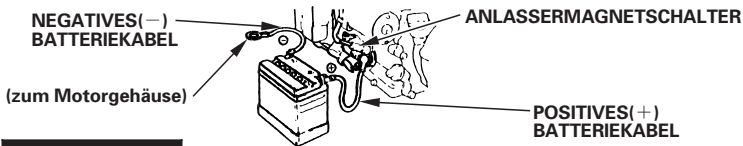


2 BATTERIEANSCHLÜSSE (für elektrischen Anlasser)

Eine 12-Volt-Batterie mit einer Kapazität von mindestens 18 Ah verwenden. Das Batterie-Pluskabel (+) wie gezeigt am Anlasser-Magnetschalter befestigen.

Das negative (-) Batteriekabel an eine Motorbefestigungsschraube, Rahmenschraube oder eine andere geeignete Stelle der Motormasse anschließen.

Nachprüfen, daß die Kabel fest angeschlossen und Anschlüsse frei von Korrosion sind. Gegebenenfalls Korrosion beseitigen, und Klemmen und Kabelenden einfetten.



⚠ WARNUNG

- Die Batterie erzeugt ein explosives Gasgemisch; Funken, offene Flammen und Zigaretten sind von der Batterie fernzuhalten. Beim Laden der Batterie für ausreichende Belüftung sorgen.
- Die Batterie enthält Schwefelsäure (Elektrolyt); Kontakt mit der Haut oder den Augen kann schwere Verbrennungen verursachen. Schutzkleidung und Gesichtsmaske tragen.
 - Bei Berührung der Batteriesäure mit der Haut sofort mit Wasser abwaschen.
 - Bei Kontakt mit den Augen mindestens 15 Minuten mit Wasser ausspülen und sofort einen Arzt zu Rate ziehen.
- Batteriesäure ist giftig.
 - Wenn Batteriesäure verschluckt wurde, reichlich Wasser oder Milch trinken, dann Magnesiumoxid oder Salatöl einnehmen und sofort einen Arzt zu Rate ziehen.
- AUSSERHALB DER REICHWEITE VON KINDERN HALTEN.

HINWEIS

- Zum Nachfüllen nur destilliertes Wasser verwenden. Normales Leitungswasser verkürzt die Lebensdauer der Batterie.
- Die Batterie nicht über die UPPER-Markierung hinaus auffüllen, da dies ein Überlaufen und damit Korrosionsschäden am Motor oder benachbarten Teilen verursachen kann. Verschüttete Batteriesäure sofort mit Wasser abwaschen.
- Darauf achten, daß die Batterie polaritätsrichtig angeschlossen wird. Ein inkorrektter Anschluß verursacht einen Kurzschluß im Ladesystem, wodurch der Umterbrecher herauspringt.

3 ÜBERPRÜFUNGEN VOR DER INBETRIEBNAHME

1. Motorölstand

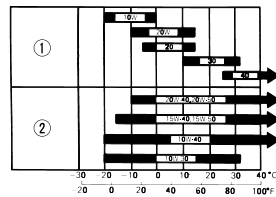
VORSICHT

- Wenn der Motor mit einer ungenügenden Ölmenge betrieben wird, kann dies einen schweren Motorschaden zur Folge haben.
- Die Überprüfung des Generators auf ebenem Untergrund mit gestopptem Motor durchführen.

1. Den Öleinfüllverschluß entfernen, und den Ölmeßstab sauberwischen.
2. Den Meßstab in den Öleinfüllstutzen einsetzen, jedoch nicht hineinschrauben. Den Ölstand am Meßstab kontrollieren.
3. Bei niedrigem Ölstand empfohlenes Öl bis zum Rand des Öleinfüllstutzens nachfüllen.

Honda-Viertakt-Motoröl oder ein gleichwertiges hochdetergentes, erstklassiges Motoröl verwenden, das den Anforderungen der Güteklasse SG, SF der amerikanischen Automobilhersteller entspricht oder diese übertrifft. Die Behälter von Motorölen der Güteklasse SG, SF sind entsprechend gekennzeichnet.

SAE 10W-30 ist für die allgemeine Verwendung bei allen Temperaturen empfehlenswert. Wenn Einbereichsöl verwendet wird, die für die Durchschnittstemperatur des Einsatzgebiets geeignete Viskosität wählen.

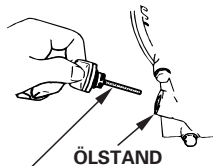


Umgebungstemperatur

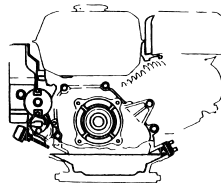
- ① EINBEREICHSÖL
- ② MEHRBEREICHSÖL

VORSICHT

Nichtlösliche Öle und 2-Takt-Öle sind nicht zu empfehlen, da sie sich ungünstig auf die Lebensdauer des Motors auswirken.



ÖLEINFÜLLVERSCHLUSS/ÖLMESSSTAB



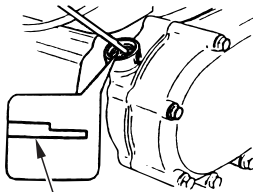
2. Untersetzungsgetriebeöl

Den Untersetzungsgetriebeölstand kontrollieren.
Gegebenenfalls Motoröl der Klasse SG, SF nachfüllen.

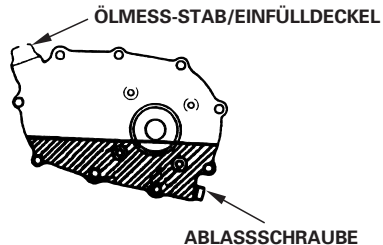
< 1/2 Untersetzung mit automatischer Fliehkraftkupplung >

1. Den Öleinfüllverschluß entfernen, und den Ölmeßstab sauberwischen.
2. Den Meßstab in den Einfüllstutzen einsetzen, jedoch nicht hineinschrauben. Den Ölstand am Meßstab kontrollieren.
3. Wenn der Motorölstand zu niedrig ist, mit dem empfohlenen Motoröl bis zur oberen Markierung auffüllen (siehe Motoröl-Hinweise auf Seite 6).

Ölfassungsvermögen: 0,50 l



OBENER STAND

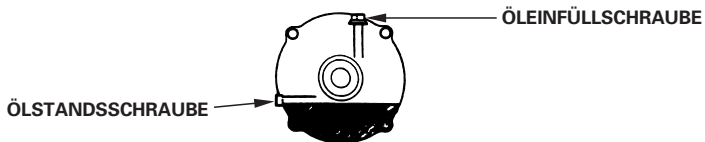


ABLASSSCHRAUBE

< 1/6 Untersetzung >

1. Die Ölstandsschraube entfernen.
2. Den Ölstand überprüfen; der Pegel sollte sich etwa in Höhe der Ölstandsschrauben-Öffnung befinden. Wenn der Ölstand zu niedrig ist, die Einfüllschraube herausdrehen und einfüllen, bis es aus der Ölstandsschrauben-Öffnung herausfließt. Nur das empfohlene Motoröl verwenden (siehe Motoröl-Hinweise auf Seite 6).
3. Die Ölstands- und Einfüllschrauben wieder einschrauben und gut festziehen.

Ölfassungsvermögen: 0,15 l



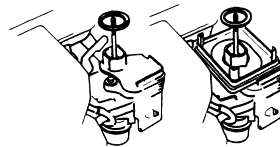
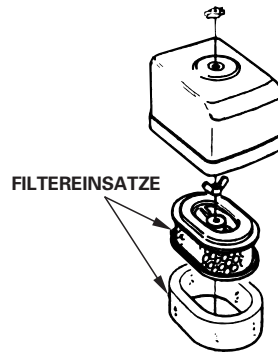
3. Luftfilter

VORSICHT

Den Motor niemals ohne Luftfilter laufen lassen, da dies zu beschleunigtem Verschleiß des Motors führt.

〈Zwei-Element-Ausführung〉

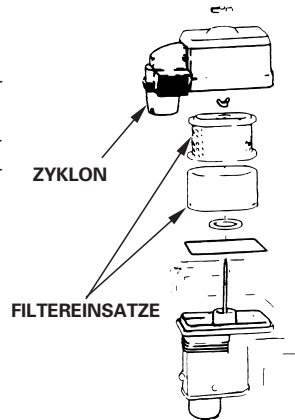
1. Die Luftfiltereinsätze überprüfen, um sicherzustellen, daß diese sauber und in gutem Zustand sind.
2. Die Einsätze erforderlichenfalls reinigen oder auswechseln (Seite 21).



(GX120/160) (GX120/160/200)

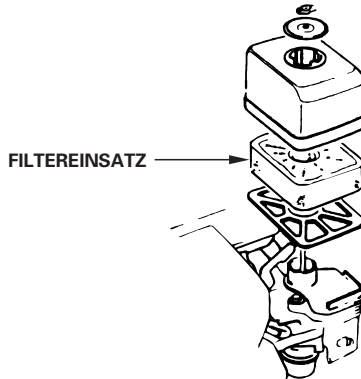
〈Zyklon-Typ〉

1. Den Luftfilter auf Schmutz oder Verstopfung der Einsätze überprüfen.
2. Das Zyklongehäuse auf Schmutzablagerungen überprüfen. Gegebenenfalls reinigen (Seite 22).



〈 Halbtrockentyp 〉

Den Luftfilter auf Schmutz oder Verstopfung des Einsatz überprüfen (Seite 23).

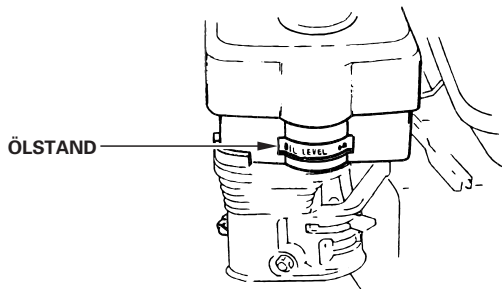


〈 Ölbad-Ausführung 〉

1. Den Luftfiltereinsatz überprüfen und sich vergewissern, daß er nicht verschmutzt ist oder Beschädigungen aufweist. Den Einsatz-wenn erforderlich-reinigen oder ersetzen (Seite 23).
2. Den Ölzustand und -pegel überprüfen.

VORSICHT

Den Motor niemals ohne Luftfilter laufen lassen, da dies zu beschleunigtem Verschleiß des Motors führt.



4. Kraftstoff

Kraftfahrzeugbenzin verwenden (vorzugsweise unverbleiten oder Kraftstoff mit niedrigem Bleigehalt verwenden, um die Verbrennungsrückstände auf ein Minimum zu beschränken).

Niemals ein Öl-Benzin-Geisch oder schmutziges Benzin verwenden. Eindringen von Schmutz, Staub oder Wasser in den Kraftstofftank vermeiden.

▲WARNUNG

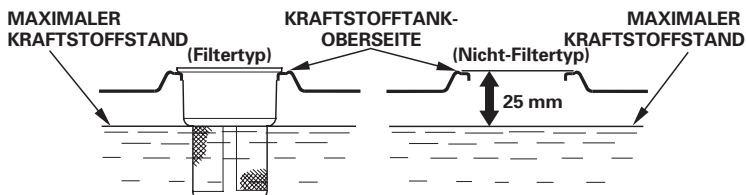
- **Benzin ist sehr leicht entflammbar und unter bestimmten Bedingungen explosiv.**
- **Nur in gut belüfteter Umgebung bei abgestelltem Motor auftanken. Beim Auftanken und an Orten, an denen Kraftstoff gelagert wird, nicht rauchen und offene Flammen oder Funken fernhalten.**
- **Darauf achten, daß beim Auftanken kein Kraftstoff verschüttet wird. Benzindämpfe oder verschütteter Kraftstoff können sich entzünden. Falls Benzin verschüttet wurde, unbedingt sicherstellen, daß dieser Bereich vor dem Starten des Motors vollkommen trocken ist und daß sich die Benzindämpfe verflüchtigt haben.**
- **Wiederholten oder längeren Kontakt mit der Haut, sowie das Einatmen von Dämpfen vermeiden. AUSSERHALB DER REICHWEITE VON KINDERN AUFBEWAHREN.**

Bei gestopptem und auf ebener Fläche stehendem Motor den Tankdeckel abnehmen, und den Kraftstoffstand kontrollieren.

Bei niedrigem Kraftstoffstand den Tank nachfüllen.

Den Tank nicht ganz auffüllen. Den Tank bis etwa 25 mm unter der Oberseite des Kraftstofftanks füllen, um Platz für eine Ausdehnung des Kraftstoffs zu lassen. Je nach Betriebsbedingungen muß der Kraftstoffstand unter Umständen gesenkt werden.

Nach dem Tanken den Tankdeckel unbedingt richtig und sicher verschließen.



ALKOHOLHALTIGES BENZIN

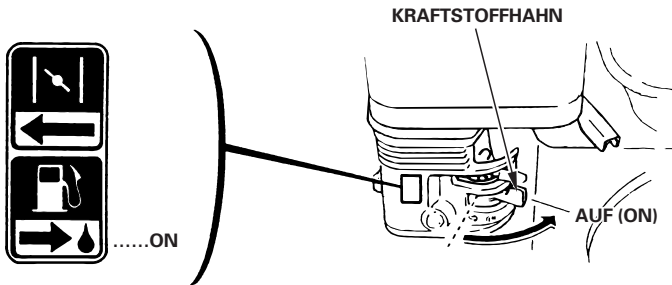
Falls Sie sich für die Verwendung von alkoholhaltigem Benzin (Gasohol) entscheiden, vergewissern Sie sich, daß seine Oktanzahl mindestens so hoch ist wie die für bleifreies Benzin empfohlene. Es gibt zwei Arten von "Gasohol": die eine enthält Äthanol, und die andere Methanol. Verwenden Sie kein Gasohol, das mehr als 10% Äthanol enthält. Verwenden Sie kein Benzin mit beigemischttem Methanol (Methyl - oder Holzalkohol), das nicht auch Lösungs - und Rostschutzmittel für Methanol enthält. Verwenden Sie auf keinen Fall Benzin mit mehr als 5% Methanolanteil, selbst wenn es Lösungs - und Rostschutzmittel enthält.

ZUR BEACHTUNG:

- Beschädigungen des Kraftstoffsystems oder Betriebsstörungen des Motors, die auf die Verwendung solcher Kraftstoffe zurückzuführen sind, werden nicht durch die Neuwagen-Garantie abgedeckt. Honda kann die Verwendung von Kraftstoffen mit Methanolanteil nicht gutheißen, da die Gutachten über ihre Eignung noch unvollständig sind.
- Bevor Sie Kraftstoff von einer unbekanntem Tankstelle kaufen, versuchen Sie herauszufinden, ob der Kraftstoff Alkohol enthält, und wenn ja, von welcher Art und wieviel. Falls Sie nach dem Gebrauch von alkoholhaltigem Benzin irgendwelche unerwünschten Begleiterscheinungen feststellen, verwenden Sie Benzin, von dem Sie wissen, daß es keinen Alkohol enthält.

4 ANLASSEN DES MOTORS

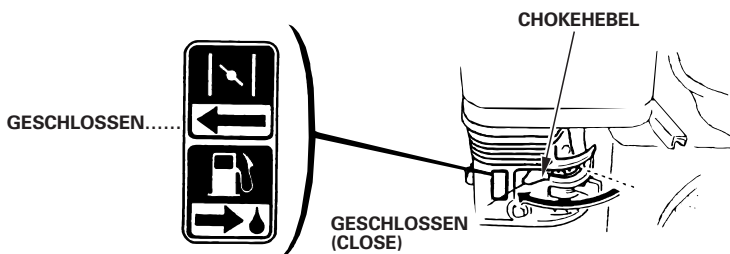
1. Den Kraftstoffhahn auf ON aufdrehen.



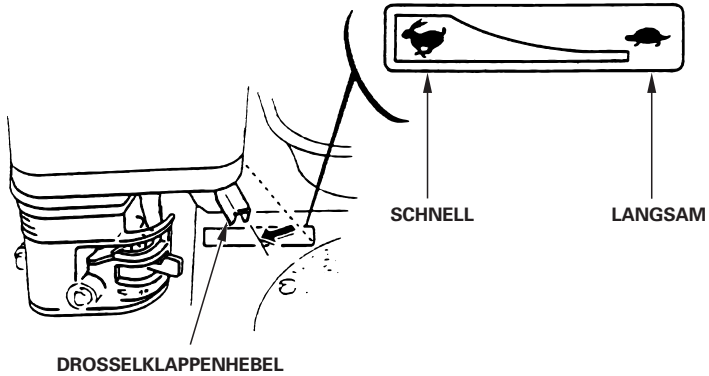
2. Den Chochebel auf die CLOSE-Stellung schieben.

ZUR BEACHTUNG:

Den Choke nicht benutzen, wenn der Motor warm oder die Lufttemperatur hoch ist.

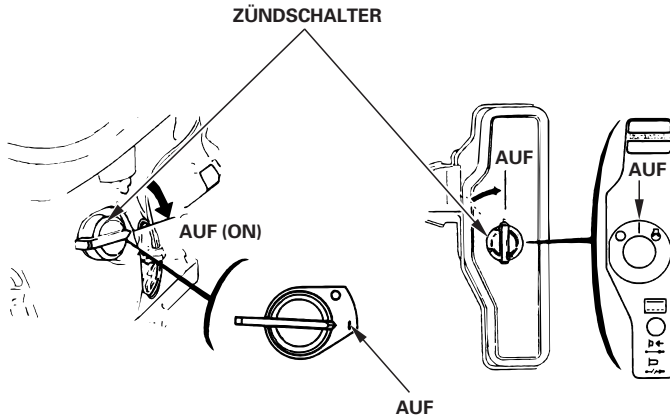


3. Den Gashebel etwas nach links schieben.



4. Den Motor anlassen.

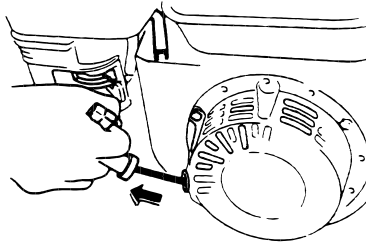
- Mit Rücklaufstarter:
Den Motorschalter auf ON stellen.



Den Anlassergriff leicht ziehen, bis Widerstand zu spüren ist, dann den Griff kräftig durchziehen.

VORSICHT

Den Anlassergriff nicht gegen den Motor zurückschnellen lassen. Den Griff vorsichtig zurückbewegen, um eine Beschädigung des Anlassers zu verhindern.

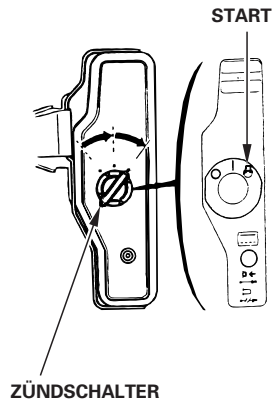


- Mit elektrischem Starter (bei entsprechender Ausstattung): Den Motorschalter zur Stellung START drehen und diesen dort festhalten, bis der Motor anspringt.

ZUR BEACHTUNG:

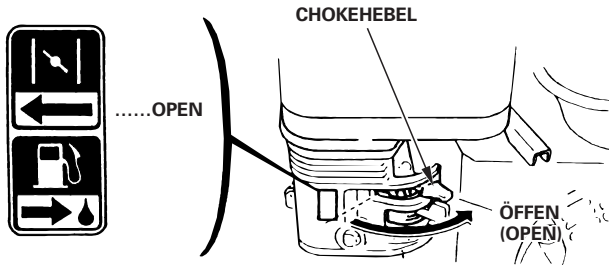
Den elektrischen Anlasser nicht länger als jeweils 5 Sekunden betätigen. Falls der Motor nicht anspringt, den Zündschalter loslassen und 10 Sekunden lang warten, bevor der Anlasser erneut betätigt wird.

Nachdem der Motor angesprungen ist, den Schalter wieder auf die ON-Stellung bringen.

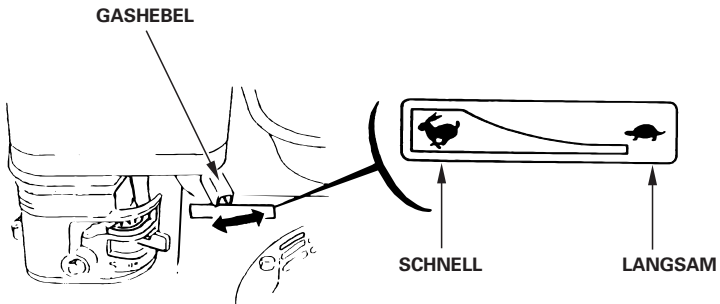


5 BEDIENUNG

1. Während der Warmlaufzeit des Motors den Chokehebel nach und nach zur OPEN-Stellung (OFFEN) schieben.



2. Mit dem Gashebel die gewünschte Motordrehzahl einstellen.



Ölwarnsystem (bei entsprechender Ausstattung)

Das Ölwarnsystem dient zur Vermeidung von Motorschäden, sollte im Kurbelgehäuse eine ungenügende Motorölmenge vorhanden sein. Vor dem Absinken des Motorölstandes unter die Sicherheitsgrenze schaltet das Ölwarnsystem automatisch den Motor ab (der Motorschalter bleibt dabei in der ON-Stellung).

HINWEIS

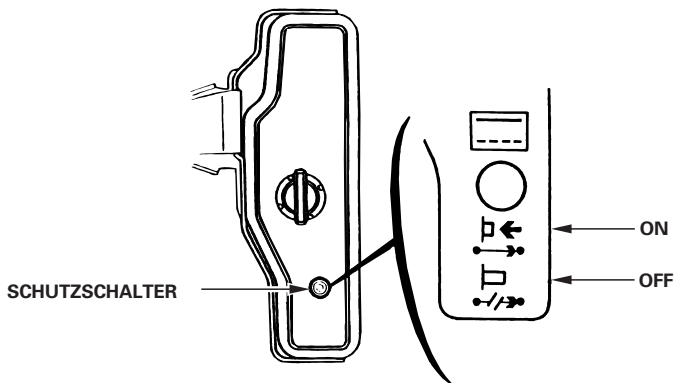
Wenn der Motor stoppt und sich nicht mehr anlassen läßt, vor einer Störungssuche in anderen Bereichen den Ölstand überprüfen (Seite 6).

Schutzschalter (für elektrischen Anlasser)

Der Schutzschalter schützt die Batterieladeschaltung. Ein Kurzschluß oder eine mit vertauschten Polaritäten angeschlossene Batterie löst den Schutzschalter aus.

Der grüne Anzeiger im Schutzschalter springt heraus, um anzuzeigen, daß der Schutzschalter ausgelöst worden ist. Wenn dies geschieht, die Störungsursache ausfindig machen und beseitigen, bevor der Schutzschalter zurückgestellt wird.

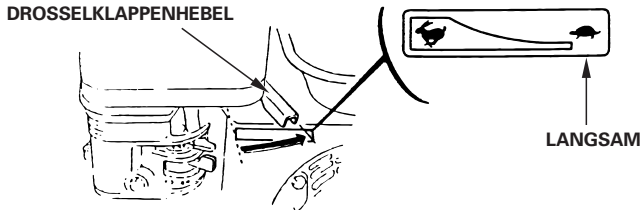
Den Schutzschalterknopf zum Zurückstellen hineindrücken.



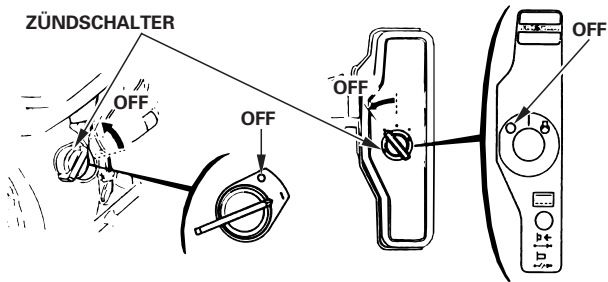
6 ABSTELLEN DES MOTORS

Um den Motor in einer Notsituation abzustellen, den Motorschalter auf OFF stellen. Normalerweise den Motor folgendermaßen abstellen:

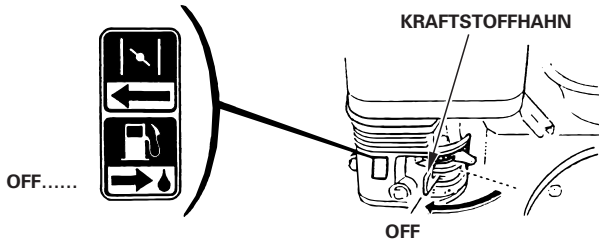
1. Den Geshebel ganz nach rechts schieben.



2. Den Motorschalter auf OFF drehen.



3. Den Kraftstoffhahn auf OFF drehen.



7 WARTUNG

▲WARNUNG

- Vor dem Beginn der Wartungsarbeiten den Motor abstellen.
- Um ein unbeabsichtigtes Anlassen zu vermeiden, den Motorschalter ausschalten und den Zündkerzenstecker abziehen.
- Der Motor sollte von einem autorisierten Honda-Händler gewartet werden, es sei denn, der Eigentümer besitzt die erforderlichen Werkzeuge und Wartungsdaten, und verfügt über die nötigen handwerklichen Fähigkeiten.

VORSICHT

Nur Original-Honda-Ersatzteile oder gleichwertige Teile verwenden. Bei Verwendung von Ersatzteilen, die nicht den Qualitätsanforderungen entsprechen, kann der Motor beschädigt werden.

Inspektion und Einstellung dieses Honda-Motors in regelmäßigen Abständen sind Voraussetzung für eine andauernde hohe Leistung. Regelmäßige Wartung trägt zu einer langen Lebensdauer bei. Die erforderlichen Wartungsintervalle und die Art der durchzuführenden Wartungsarbeiten werden in der folgenden Tabelle beschrieben.

Wartungsplan

NORMALE WARTUNGSINTERVALLE Nach jedem angezeigten monatlichen oder Betriebsstunden-intervall durchzuführen, jenachdem wes zuerst eintritt.		Erste inspektion	Nach dem ersten Monat oder 20 Std.	Alle 3 Monate oder 50 Std.	Alle 6 Monate oder 100 Std.	Alle Jahre oder 300 Std.
GEGENSTAND						
Motoröl	Fullstand kontrollieren	○				
	Wechseln		○		○	
Untersetzungsgetriebeöl (nur zutreffende Modelle)	Fullstand kontrollieren	○				
	Wechseln		○		○	
Luftfilter	Überprüfen	○				
	Reinigen			○ (1)	○ * (1)	
	Auswechseln					○ **
Absatzbecher	Reinigen				○	
Zündkerze	Überprüfen - einstellen				○	
	Auswechseln					○
Funkenfänger (optionales Teil)	Reinigen				○	
Leerlaufdrehzahl	Überprüfen - einstellen					○ (2)
Ventilspiel	Überprüfen - einstellen					○ (2)
Brennraum	Reinigen	Nach jeweils 500 Stunden (2)				
Kraftstofftank u. -filter	Reinigen				○ (2)	
Kraftstoffschlauch	Überprüfen (Erforderlichenfalls auswechseln)	Alle 2 Jahre (2)				

ZUR BEACHTUNG:

* Innenlüftungsvergaser mit Doppeleinsatz ausschließl. (Zyklontyp alle 6 Monate oder 150 Stunden.)

** Nur Papiereinsatztyp auswechseln. Zyklontyp alle 2 Jahre oder 600 Stunden.

- (1): Bei Verwendung in staubiger Umgebung häufiger warten.
- (2): Diese Gegenstände sollten von einem autorisierten Honda-Fachhändler gewartet werden, wenn der Besitzer nicht über die geeigneten Werkzeuge und mechanischen Kenntnisse verfügt. Siehe Honda-Werkstatt-Handbuch.
- (3): Bei gewerblicher Verwendung die Betriebsstunden registrieren, um die korrekten Wartungsintervalle bestimmen zu können.

1. Ölwechsel

Das Öl bei noch warmem Motor ablassen, um ein rasches und vollständiges Ablassen zu gewährleisten.

1. Öleinfüllverschluß und Ablaßschraube zum Ablassen des Öls entfernen.
2. Die Ablaßschraube wieder hineinschrauben und fest anziehen.
3. Das empfohlene Öl einfüllen (siehe Seite 6) und den Ölstand überprüfen.
4. Den Öleinfüllverschluß wieder anbringen.

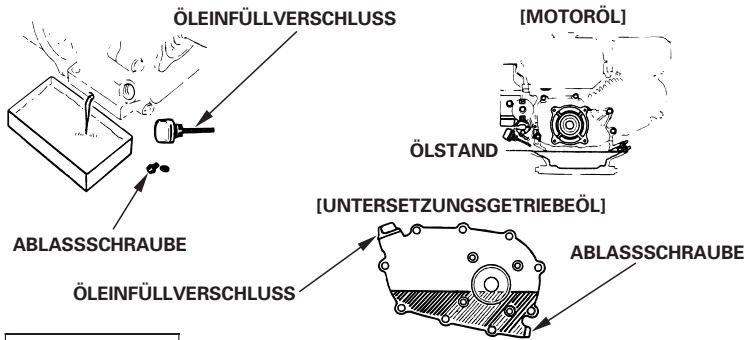
MOTORÖL-FÜLLMENGE: 0,60 l

1/2 UNTERSETZUNGSGETRIEBE-FASSUNGSVERMÖGEN:

0,50 l

1/6 UNTERSETZUNGSGETRIEBE-FASSUNGSVERMÖGEN:

0,15 l



VORSICHT

Motor-Altöl kann bei wiederholtem und längerem Hautkontakt zu Hautkrebs führen. Obwohl dies sehr unwahrscheinlich ist-es sei denn, Sie gehen tagtäglich mit Altöl um-ist es dennoch empfehlenswert, nach jedem Kontakt mit gebrauchtem Öl die Hände unmittelbar nach der Berührung gründlich mit Wasser und Seife zu waschen.

ZUR BEACHTUNG:

Altes Motoröl umweltfreundlich entsorgen. Wir empfehlen es in einem verschlossenen Behälter bei Ihrer Werkstatt zur Wiederaufbereitung abzugeben. Das Altöl niemals in den Abfall werfen, auf dem Boden ausschütten oder in einen Abflußkanal gießen.

2. Reinigen des Luftfilters

Ein schmutziger Luftfilter behindert den Luftstrom zum Vergaser. Um Vergaserstörungen zu vermeiden, den Luftfilter regelmäßig reinigen. Den Filter häufiger reinigen, wenn der Motor in äußerst staubiger Umgebung betrieben wird.

⚠ WARNUNG

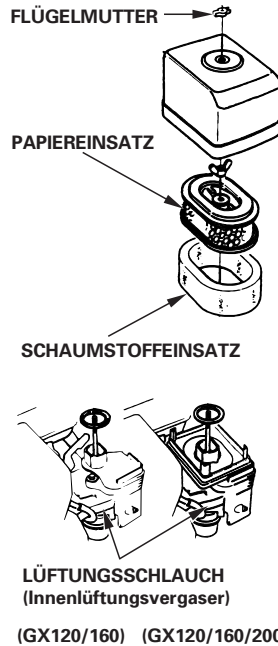
Niemals Benzin oder Reinigungslösungen mit niedrigem Flammpunkt zum Reinigen des Luftfiltereinsatzes verwenden. Ein Feuer oder eine Explosion könnte die Folge sein.

VORSICHT

Den Motor niemals ohne Luftfilter laufen lassen, da dies zu beschleunigtem Verschleiß des Motors führt.

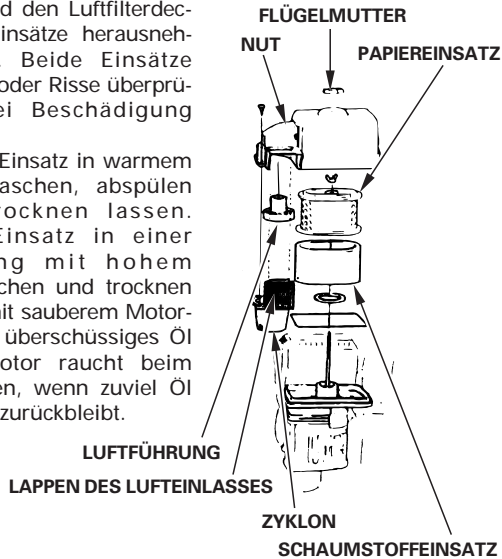
〈Zwei-Element-Ausführung〉

1. Die Flügelmuttern und den Luftfilterdeckel entfernen. Die Einsätze herausnehmen und trennen. Beide Einsätze sorgfältig auf Löcher oder Risse überprüfen und diese bei Beschädigung auswechseln.
2. Schaumstoffeinsatz: Den Einsatz in einer Lösung aus Haushaltswaschmittel und warmem Wasser auswaschen, dann diesen gründlich ausspülen oder in einem nichtentflammarem Lösungsmittel oder in einem solchen mit hohem Flammpunkt auswaschen. Den Einsatz gründlich trocknen lassen. Den Einsatz in sauberes Motröl eintauchen, und überschüssiges Öl ausdrücken. Der Motor qualmt beim ersten Starten, wenn zu viel Öl im Schaumstoff verbleibt.
3. Papiereinsatz: Den Einsatz mehrmals leicht gegen eine harte Oberfläche klopfen, um überschüssigen Schmutz zu entfernen, oder Druckluft von innen nach außen durch den Filter blasen. Niemals versuchen, den Filter abzubürsten, weil der Schmutz sonst in die Fasern gedrückt wird. Den Papiereinsatz bei zu starker Verschmutzung auswechseln.



< Zyklon-Typ >

1. Die Flügelmuttern und den Luftfilterdeckel entfernen. Die Einsätze herausnehmen und trennen. Beide Einsätze sorgfältig auf Löcher oder Risse überprüfen und diese bei Beschädigung auswechseln.
2. Schaumeinsatz: Den Einsatz in warmem Seifenwasser auswaschen, abspülen und gründlich trocknen lassen. Wahlweise den Einsatz in einer Reinigungslösung mit hohem Flammpunkt auswaschen und trocknen lassen. Den Einsatz mit sauberem Motoröl durchtränken und überschüssiges Öl ausdrücken. Der Motor raucht beim anfänglichen Anlaufen, wenn zuviel Öl im Schaumeinsatz zu zurückbleibt.



3. Papiereinsatz: Den Einsatz mehrmals leicht gegen eine harte Oberfläche klopfen, um überschüssigen Schmutz zu entfernen, oder Druckluft von innen nach außen durch den Filter blasen. Niemals versuchen, den Filter abzubürsten, weil der Schmutz sonst in die Fasern gedrückt wird. Den Papiereinsatz bei zu starker Verschmutzung auswechseln.

(Reinigen des Zyklongehäuses)

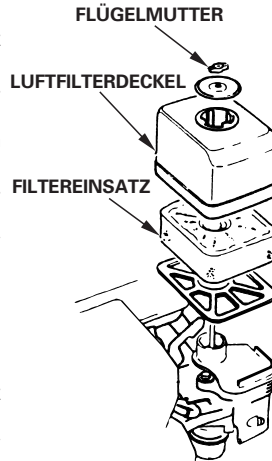
1. Wenn sich Schmutz im Zyklongehäuse ansammelt, die drei Flachkopf-Spezialschrauben herausdrehen, und die Bauteile abwischen oder mit Wasser abwaschen. Anschließend die Bauteile gründlich abtrocknen und sorgfältig zusammenbauen.

VORSICHT

- Beim Wiedereinbau des Zyklons darauf achten, daß der Lappen des Lufteinlasses einwandfrei in die Nut des Vorreinigerdeckels paßt.
- Die Luftführung in der richtigen Richtung einbauen.

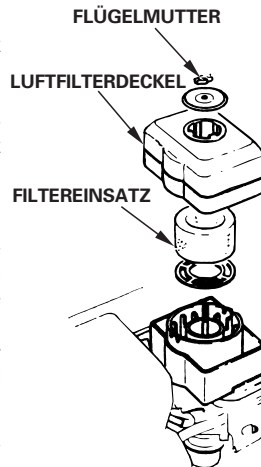
〈Halbtrockentyp〉

1. Die Flügelmutter abschrauben, den Luftfilterdeckel entfernen und den Einsatz herausnehmen.
2. Den Einsatz in nichtbrennbarer Reinigungslösung oder in solcher mit hohem Flammpunkt auswaschen und gründlich trocknen lassen.
3. Den Einsatz mit sauberem Motoröl durchtränken und überschüssiges Öl ausdrücken.
4. Den Luftfiltereinsatz und Deckel wieder anbringen.



〈Ölbad-Ausführung〉

1. Die Flügelmutter abschrauben, den Luftfilterdeckel entfernen und den Einsatz herausnehmen.
2. Den Luftfiltereinsatz in warmem Wasser und Haushaltsspülmittel reinigen, dann gründlich durchspülen, oder in nichtbrennbarem oder schwerentzündlichem Lösungsmittel auswaschen. Den Einsatz gut trocknen lassen.
3. Den Einsatz in sauberem Motoröl einweichen, dann das überschüssige Öl ausdrücken. Wenn zuviel Öl im Luftfiltereinsatz verbleibt, verursacht dies beim Anlassen des Motors eine starke Rauchentwicklung.
4. Das im Luftfiltergehäuse verbliebene Öl ausgießen und Schmutzreste mit nichtbrennbarem oder schwerentzündlichem Lösungsmittel auswaschen. Das Gehäuse trocknen lassen.
5. Das Luftfiltergehäuse bis zur Pegelmarkierung mit dem für die Motorschmierung empfohlenen Öl auffüllen (siehe Motoröl-Hinweise auf Seite 6).
6. Den Luftfiltereinsatz und Deckel wieder montieren.

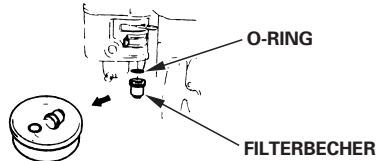


3. Reinigen des Filterbechers

⚠️ WARNUNG

- **Benzin ist extrem feuergefährlich und unter gewissen Bedingungen explosiv. Im Arbeitsbereich nicht rauchen und offene Flammen und Funken fernhalten.**
- **Nach Anbringen des Filterbechers auf Undichtigkeit überprüfen und sicherstellen, daß der Bereich trocken ist, bevor der Motor angelassen wird.**

Das Kraftstoffventil auf OFF stellen. Den Filterbecher mit dem O-Ring ausbauen und mit nichtbrennbarem oder schwerentzündlichem Lösungsmittel auswaschen. Gründlich trocknen lassen, dann wieder einbauen und gut festziehen. Das Kraftstoffventil auf ON stellen und auf Undichtigkeit überprüfen.



4. Warten der Zündkerzen

Empfohlene Zündkerze: BPR6ES (NGK)
W20EPR-U (DENSO)

VORSICHT

Niemals eine Zündkerze mit falschem Wärmewert verwenden.

Um einen einwandfreien Betrieb des Motors zu gewährleisten, muß die Zündkerze richtig eingestellt und frei von Ablagerungen sein.

1. Den Zündkerzenstecker abziehen und zum Ausbauen der Zündkerze den geeigneten Zündkerzenschlüssel verwenden.

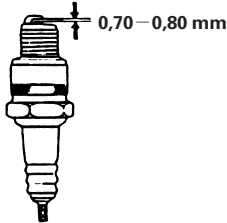
⚠️ WARNUNG

Wenn der Motor kurz vorher in Betrieb war, ist der Schalldämpfer sehr heiß. Darauf achten, den Schalldämpfer nicht zu berühren.

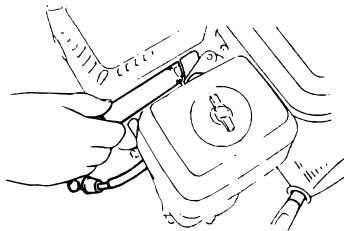


2. Das Äußere der Zündkerze überprüfen. Die Kerze wegwerfen, wenn sie sichtlich abgenutzt oder der Isolator gerissen bzw. abgesplittert ist. Wenn die Zündkerzen wiederverwendet werden sollen, sie mit einer Drahtbürste reinigen.
3. Den Elektrodenabstand mit einer Fühlerlehre messen. Den Abstand erforderlichenfalls durch entsprechendes Biegen der Masseelektrode berichtigen.

Elektrodenabstand:
0,70–0,80 mm



4. Nachprüfen, ob sich jeder Zündkerzen-Dichtring in gutem Zustand befindet, dann die Zündkerzen mit der Hand hineinschrauben, um eine Gewindeüberschneidung zu vermeiden.
5. Nachdem die Zündkerze aufsitzt, sie mit einem Zündkerzenschlüssel anziehen, um den Dichtring zusammenzudrücken.



ZUR BEACHTUNG:

Eine neue Zündkerze muß nach dem Aufsitzen um 1/2 Umdrehung angezogen werden, um den Dichtring zusammenzudrücken. Wenn eine alte Zündkerze weiterverwendet wird, diese nach dem Aufsitzen um 1/8–1/4 anziehen, um den Dichtring zusammenzudrücken.

VORSICHT

Die Zündkerze muß gut festgezogen werden. Eine inkorrekt angezogene Zündkerze kann sehr heiß werden und einen Motorschaden verursachen.

5. Reinigen des Funkenfängers (Sonderzubehör)

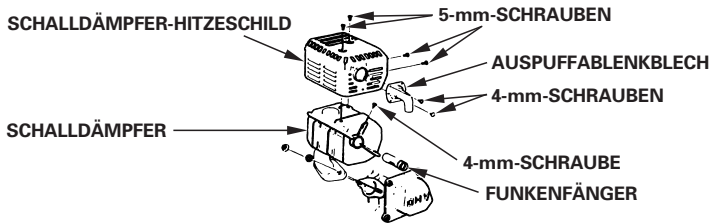
⚠️ WARNUNG

Beim Betreiben des Motor wird der Auspuff sehr heiß. Den Auspuff deshalb vor weiteren Arbeiten am Motor abkühlen lassen.

VORSICHT

Der Funkenfänger muß alle 100 Betriebsstunden gereinigt werden, um seine Leistungsfähigkeit aufrechtzuerhalten.

1. Die beiden 4 mm-Schrauben vom Auspuffablenkblech entfernen und das Ablenkblech abnehmen.
2. Die vier 5 mm-Schrauben vom Schalldämpfer-Hitzeschild entfernen und den Schalldämpfer-Hitzeschild abnehmen.
3. Die 4 mm-Schraube vom Funkenfänger entfernen und den Funkenfänger vom Schalldämpfer abnehmen.



4. Eine Bürste verwenden, um Kohlenstoffablagerungen vom Funkenfängersieb zu entfernen.

VORSICHT

Darauf achten, das Funkenfängersieb nicht zu beschädigen.



ZUR BEACHTUNG:

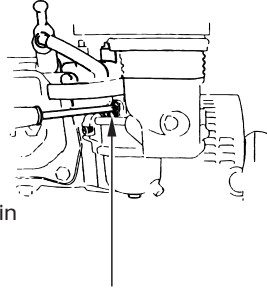
Der Funkenfänger muß frei von Rissen und Löchern sein. Diesen erforderlicherweise auswechseln.

5. Den Funkenfänger und Schalldämpfer in der umgekehrten Ausbaureihenfolge wieder anbringen.

6. Vergaser-Leerlaufeinstellung

1. Den Motor anlassen und bis zur normalen Betriebstemperatur warmlaufen lassen.
2. Bei laufendem Motor die Drosselklappen-Anschlagschraube verstellen, um die standard-Leerlaufdrehzahl zu erzielen.

Normale Leerlaufdrehzahl: $1.400 \pm \begin{matrix} 200 \\ 150 \end{matrix}$ U/min



DROSSELANSCHLAGSCHRAUBE

• Betrieb in großen Höhen

In großen Höhen über dem Meeresspiegel verändert sich das normale Kraftstoff/Luftgemisch zu einem überfetteten Gemisch. Dies verursacht sowohl einen Leistungsverlust als auch erhöhten Kraftstoffverbrauch.

Der Betrieb des Motors in großen Höhenlagen kann durch bestimmte Veränderungen am Vergaser durchgeführt werden. Wenn der Motor ständig in Höhen von 1.500 m über dem Meeresspiegel und darüber betrieben wird, lassen Sie diese Vergaser-Kalibrierung von Ihrem Honda-Händler vornehmen.

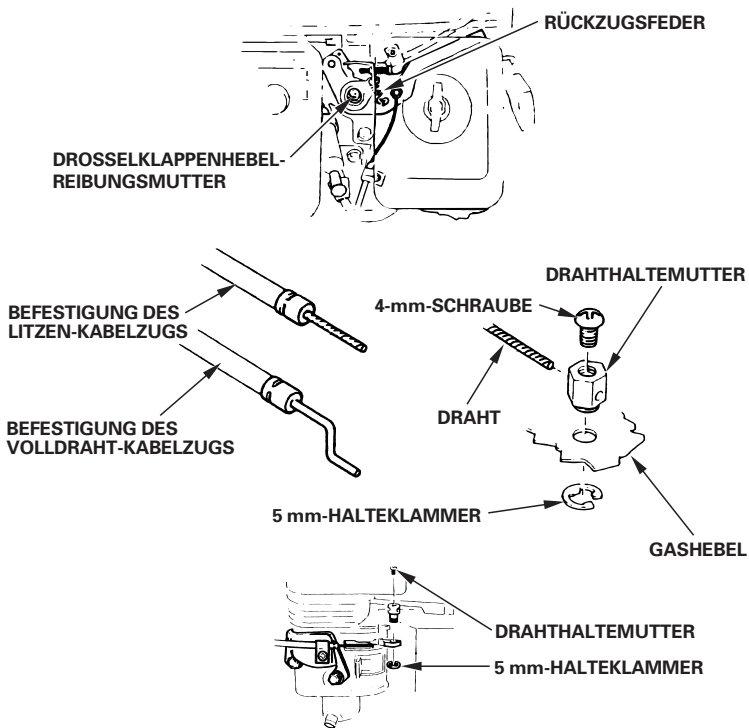
Auch bei angemessener Düsenbestückung nimmt die Motorleistung pro 300 m Höhenzunahme um etwa 3,5% ab. Ohne Vergasermodifikation ist die Auswirkung der Höhenlage auf die Motorleistung noch größer.

VORSICHT

Wenn der Motor in einer niedrigeren Meereshöhe als die für die Vergaser-Kalibrierung vorgesehenen betrieben wird, kann Leistungsverlust, Überhitzen und sogar ein ernsthafter Motorschaden durch ein zu mageres Kraftstoff/Luftgemisch eintreten.

8 DROSSELKLAPPEN- UND CHOKEZUG (ZUSATZAUSRÜSTUNG)

Die Drosselklappen- und Chokehebel sind mit Bohrungen versehen, die eine Montage der als Zusatzausrüstung erhältlichen Kabelzüge erlauben. Die nachfolgende Abbildung zeigt die Einbaubeispiele für einen Volldraht-Kabelzug und einen beflochtenen Kabelzug. Wenn ein beflochtener Zug verwendet wird, muß die gezeigte Rückzugsfeder ebenfalls eingebaut werden. Wenn die Drosselklappe mit dem Kabelzug bedient werden soll, muß die Reibungsmutter des Drosselklappenhebels gelöst werden.



9 TRANSPORT/LAGERUNG

⚠️ WARNUNG

Beim Transport des Motors das Kraftstoffventil auf OFF stellen und den Motor waagrecht halten, um ein Auslaufen des Kraftstoffs zu vermeiden. Verschütteter Kraftstoff oder Kraftstoffdämpfe können sich entzünden.

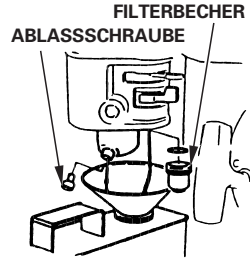
Vor dem Einlagern des Geräts für längere Zeit:

1. Sich vergewissern, daß der Aufbewahrungsort frei von übermäßiger Feuchtigkeit und Staub ist.
2. Den Kraftstoff ablassen...

⚠️ WARNUNG

Benzin ist extrem feuergefährlich und unter gewissen Bedingungen explosiv. Im Arbeitsbereich nicht rauchen und offene Flammen und Funken fernhalten.

- a. Das Kraftstoffventil auf OFF stellen und den Filterbecher herausnehmen und entleeren.
 - b. Das Kraftstoffventil auf ON stellen und den Kraftstoff im Tank in einen geeigneten Behälter ablassen.
 - c. Den Filterbecher wieder einbauen und gut anziehen.
 - d. Den Vergaser durch Lösen der Vergaserablassschraube entleeren. Den Kraftstoff in einen geeigneten Behälter ablassen.
3. Das Motoröl wechseln (Seite 20).
 4. Die Zündkerze herausnehmen und einen Eßlöffel sauberes Motoröl in den Zylinder einfüllen. Den Motor mehrere Male durchdrehen, um das Öl zu verteilen, dann die Zündkerze wieder einschrauben.
 5. Den Starterzug ziehen, bis ein Widerstand verspürt wird. Nun noch etwas weiter anziehen, bis der Einschnitt an der Anlasserriemenscheibe mit der Bohrung am Rücklaufstarter ausgerichtet ist (siehe untenstehende Abbildung). In diesem Zustand sind die Einlaß- und Auslaßventile geschlossen, wodurch das innere des Motors besser vor Korrosion geschützt ist.



Die Markierung an der Anlasserriemenscheibe auf das Loch im oberen Teil des Rücklaufanlassers ausrichten.

6. Bei Modellen mit elektrischem Anlasser: Die Batterie ausbauen und an einem kühlen, trockenen Ort aufbewahren. Die Batterie einmal im Monat nachladen.
7. Dem Motor abdecken, um ihn vor Staub zu schützen.

10 STÖRUNGSBESEITIGUNG

Der Motor springt beim Anlassen mit dem Rücklaufstarter nicht an:

1. Ist der Motorschalter auf ON gestellt?
2. Befindet sich ausreichend Öl im Motor?
3. Steht das Kraftstoffventil auf ON?
4. Befindet sich Kraftstoff im Tank?
5. Wird der Vergaser mit Kraftstoff versorgt?
Zur Überprüfung die Ablaßschraube bei geöffnetem Kraftstoffventil lösen.

▲ WARNUNG

Falls Kraftstoff verschüttet wird, sicherstellen, daß die Stelle trocken ist, bevor die Zündkerzen geprüft oder der Motor angelassen wird. Kraftstoffdämpfe oder verschütteter Kraftstoff kann sich entzünden.



6. Ist die Zündkerze in einwandfreiem Zustand? (Seite 24)
 7. Wenn der Motor immer noch nicht anspringt, ihn zu einem autorisierten Honda-Händler bringen.
- Der Motor springt nicht an (mit elektrischem Starter):
1. Sind die Batteriekabel einwandfrei angeschlossen und frei von Korrosion?
 2. Ist die Batterie voll geladen?

ZUR BEACHTUNG:

- Wenn der Motor die Batterie nicht auflädt, den Schutzschalter überprüfen.
3. Wenn der Startermotor funktioniert, der Motor aber nicht anspringt, gehen Sie gemäß den unter "Betätigung des Rücklaufstarters" beschriebenen Fehlerdiagnoseschritten vor.

1 TECHNISCHE DATEN

*Abmessungen	GX 120	GX 160	GX 200
Bezeichnungscodes für motorgetriebene Produkte	GC01	GC02	GCAE
Länge	300 mm	305 mm	313 mm
Breite	345 mm	365 mm	376 mm
Höhe	320 mm	335 mm	335 mm
< Länge >		< 305 mm >	< 313 mm >
< Breite >		< 385 mm >	< 395 mm >
< Höhe >		< 335 mm >	< 335 mm >
Leergewicht	12,0 kg	14,0 kg < 16,0 kg >	16,0 kg < 17,9 kg >

< > : Modell mit elektrischem Anlasser

Motor

Motortyp	4-Takt, 1-Zylinder-Motor mit obengesteuertem Ventil		
Hubraum	118 cm ³	163 cm ³	196 cm ³
Bohrung × Hub	60 x 42 mm	68 x 45 mm	68 x 54 mm
Max. Ausgangsleistung	2,9 kW/ 4.000 U/min	4 kW/ 4.000 U/min	4,8 kW/ 3.600 U/min
Max. Drehmoment	0,75 kg-m/ 2.500 U/min	1,1 kg-m/ 2.500 U/min	1,35 kg-m/ 2.500 U/min
Kraftstofftank- Fassungsvermögen	2,5 ℓ	3,6 ℓ	3,6 ℓ
Kraftstoffverbrauch	230 g/PSh		
Kühlsystem	Gebläsekühlung		
Zündsystem	Transistor-Magnetzündung		
Drehung der Zapfwelle	Entgegen dem Uhrzeigersinn		

*: "S" Typ

ZUR BEACHTUNG:

Die technischen Daten sind möglicherweise je nach Ausführung unterschiedlich, und können ohne vorherige Ankündigung geändert werden.

Mit Zyklon-Luftfilter

*Abmessungen	GX 120	GX 160	GX 200
Bezeichnungscode für motorgetriebene Produkte	GC01	GC02	GCAE
Länge	310 mm	345 mm	313 mm
Breite	410 mm	420 mm	430 mm
Höhe	325 mm	335 mm	335 mm
Leergewicht	12,0 kg	14,0 kg	16,0 kg

Motor

Motortyp	4-Takt, 1-Zylinder-Motor mit obengesteuertem Ventil		
Hubraum	118 cm ³	163 cm ³	196 cm ³
Bohrung × Hub	60 x 42 mm	68 x 45 mm	68 x 54 mm
Max. Ausgangsleistung	2,9 kW/ 4.000 U/min	4 kW/ 4.000 U/min	4,8 kW/ 3.600 U/min
Max. Drehmoment	0,75 kg-m/ 2.500 U/min	1,1 kg-m/ 2.500 U/min	1,35 kg-m/ 2.500 U/min
Kraftstofftank-Fassungsvermögen	2,5 l	3,6 l	3,6 l
Kraftstoffverbrauch	230 g/PSh		
Kühlsystem	Gebläsekühlung		
Zündsystem	Transistor-Magnetzündung		
Drehung der Zapfwelle	Entgegen dem Uhrzeigersinn		

*: "S" Typ

ZUR BEACHTUNG:

Die technischen Daten sind möglicherweise je nach Ausführung unterschiedlich, und können ohne vorherige Ankündigung geändert werden.

Wartungsnachweis

Garantieanspruch für dieses Gerät besteht nur bei Durchführung der vorgeschriebenen Wartungsarbeiten (durch eine autorisierte Fachwerkstatt)! Nach jeder erfolgten Durchführung eines Wartungsintervalls muss unverzüglich dieser Wartungsnachweis (mit Unterschrift u. Stempel) an uns übermittelt werden 1).

1) per E-Mail an: service@probst-handling.com / per Fax oder Post

Betreiber: -----

Gerätetyp: -----

Geräte-Nr.: -----

Artikel-Nr.: -----

Baujahr: -----

Wartungsarbeiten nach 25 Betriebsstunden

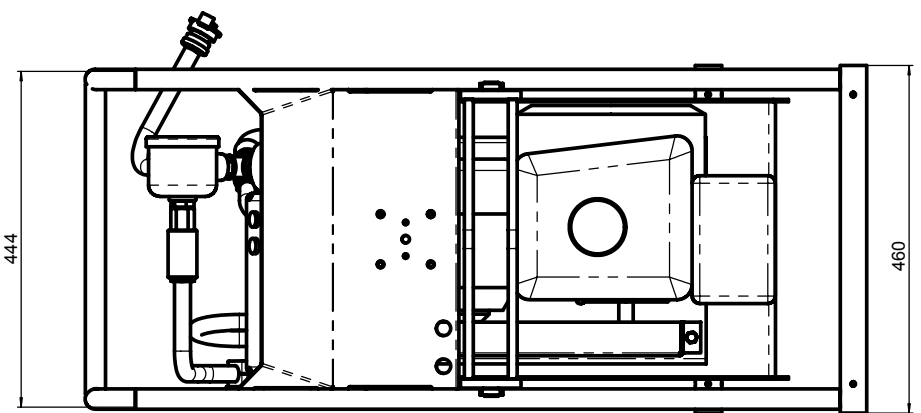
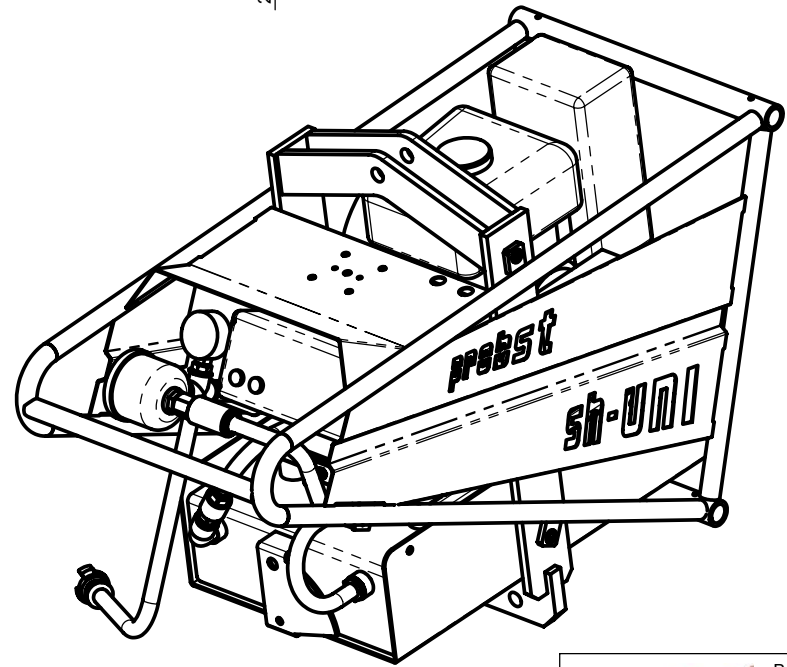
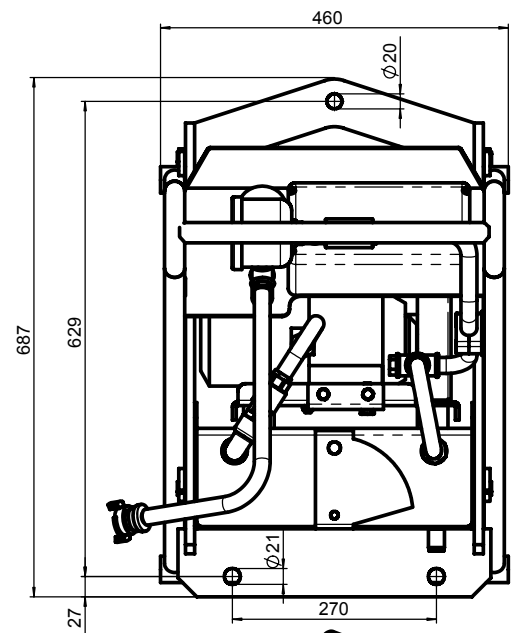
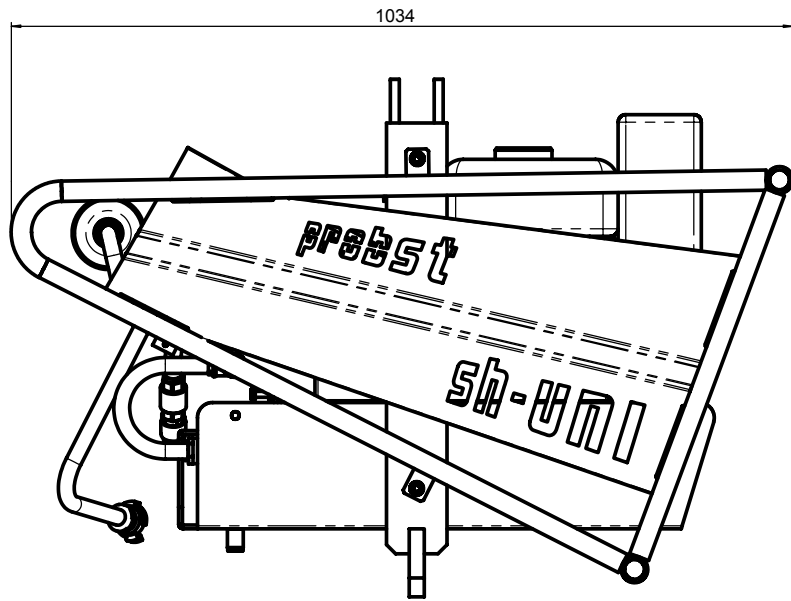
Datum:	Art der Wartung:	Wartung durch Firma:
		Stempel
	
		Name Unterschrift

Wartungsarbeiten alle 50 Betriebsstunden

Datum:	Art der Wartung:	Wartung durch Firma:
		Stempel
	
		Name Unterschrift
		Stempel
	
		Name Unterschrift
		Stempel
	
		Name Unterschrift

Wartungsarbeiten 1x jährlich

Datum:	Art der Wartung:	Wartung durch Firma:
		Stempel
	
		Name Unterschrift
		Stempel
	
		Name Unterschrift



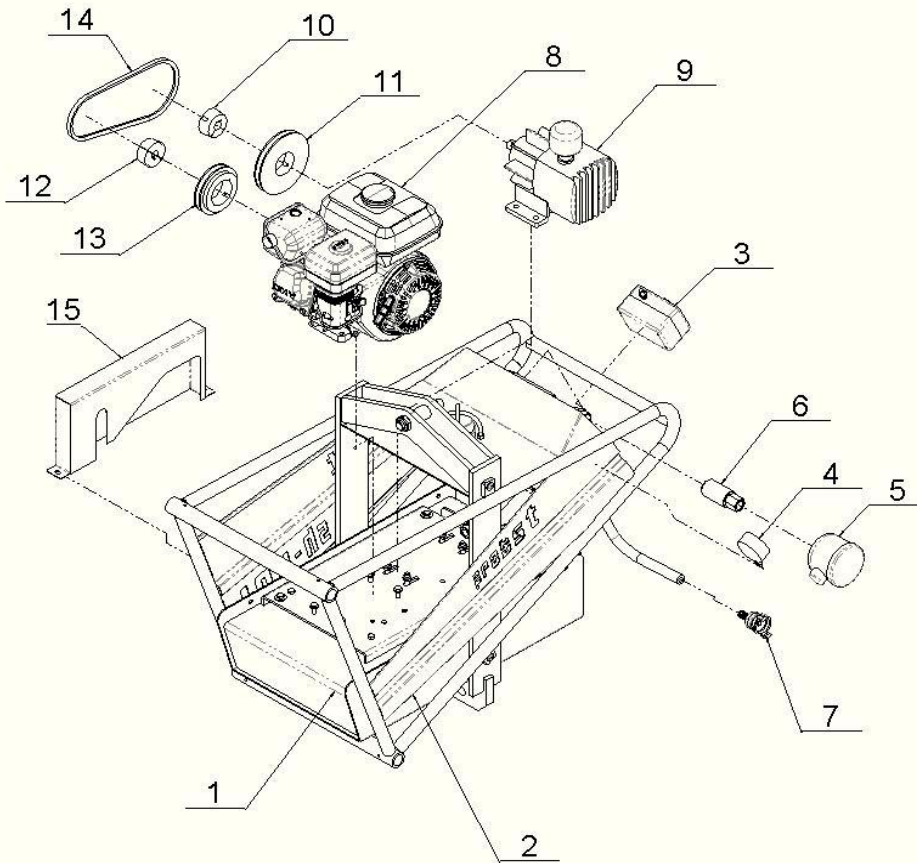
Tragkraft 2500 kg
Carrying Capacity 2500 kg

Bei Änderungen Rücksprache TB !

probst 
Deutsche Verlagsgesellschaft

Schutzvermerk nach DIN 34 beachten!
Nachdruck nur mit unserer Genehmigung!

Erstellt	Datum	Name	Benennung
Gepr.	14.4.2003	Hurth	
Vakuengerät SH-Uni 2500 mit Benzinmotor Vacuum Lifting Device SH-uni 2500 with Petrol Engine			Gewicht: 99,3 kg
WA:	Artikelnummer/Zeichnungsnummer		Blatt 1
Kunde:			von 1
Zust. Urspr.	Ers. f.	Ers. d.	



Für dieses Gerät übernehmen wir eine Gewährleistung gemäß unseren allgemeinen Verkaufs- und Lieferbedingungen. Das gleiche gilt für Ersatzteile, sofern es sich um von uns gelieferte Originalteile handelt. Für Schäden, die durch die Verwendung von anderen als Originalersatzteilen oder Originalzubehör entstehen, ist jegliche Haftung unsererseits ausgeschlossen. Ausgenommen von der Gewährleistung sind alle Verschleißteile.

This equipment is guaranteed in accordance with our General Conditions of Business. This also applies to spare parts where these are original parts supplied by us. We will assume no liability for damage caused by the use of non-original spare parts and accessories. Wear and consumable parts are not covered by the guarantee.

Nous assumerons pour cet appareil une prestation de garantie conformément à nos Conditions Générales de Livraison et de Vente. Ceci s'applique également aux pièces de rechange dans la mesure où il s'agira de pièces d'origine que nous aurons livrées. Nous déclinons toute responsabilité pour les dommages qui résulteraient de l'utilisation de pièces de rechange ou d'accessoires qui ne sont pas d'origine. Toutes les pièces d'usure sont exclues de la garantie.

Pos.	Bezeichnung	Art.-Nr.	Legende
1	Grundgestell / base frame / châssis	4240.0091	
2	Rahmen / frame / cadre	4240.0358	
3	Warneinrichtung / Warning equipment / Dispositif d'avertissement	4250.0190	E
	Batterie 1,5 V für Warneinrichtung (2 Stück pro Warneinrichtung) / 1,5V battery for warning equipment (2 per warning device) / Pile 1,5 V pour dispositif d'avertissement (2 par dispositif)	2420.0122	V
4	Vakuum-Manometer / Vacuum gauge / Vacuomètre	2213.0008	E
5	Vakuumfilter ¾" / Vacuum filter ¾" / Filtre à vide ¾"	4250.0121	E
	Filtereinsatz für STF ¾" / Filter insert for STF ¾" / Cartouche de filtre pour STF ¾"	4250.0120	V
6	Handschiebeventil / Manual sliding valve / Soupape coulissante manuelle	2307.0010	E
7	Kupplung ½-Zoll / ½" coupler / Raccord ½ de pouce	2322.0008	E
8	Benzinmotor Honda (Details siehe Anlage) / Gasoline engine Honda (see Appendix for details) / Moteur à essence Honda (détails en annexe)	2610.0007	E
	Luftfiltereinsatz für Honda GX120 / air filter element for Honda GX120 / filtre à air pour Honda GX120	2500.0029	V
9	Vakuumpumpe TFK 12/ Vacuum pump TFK 12 / Pompe à vide TFK 12	2530.0021	E
10	Taperspannbuchse Ø 19 mm, Tapered locking bushing with 19mm Ø, Douille de serrage en queue de rat, Ø 19 mm / Paßfeder, Fitted key, clavette de 6 DIN 6886	2141.0004/ 2175.0005	E
11	Keilriemenscheibe 132 mm / V-belt wheel, 132 mm / Poulie de courroie trapézoïdale 132 mm	2111.0014	E
12	Taperspannbuchse Ø 18 mm, Tapered locking bushing with 18 mm Ø, Douille de serrage en queue de rat, Ø 18 mm / Paßfeder, Fitted key, clavette 5 DIN 6886	2141.0005/ 2175.0006	E
13	Keilriemenscheibe 100 mm / V-belt wheel, 100 mm / Poulie de courroie trapézoïdale 100 mm	2111.0013	E
14	Schmalkeilriemen 9,7 x 800 mm / Narrow V-belt, 9.7 x 800 mm / Courroie trapézoïdale étroite 9,7 x 800 mm	2110.0002	V
15	Keilriemenschutz / V-belt protection / protection pour courroie trapézoïdale	2110.0007	E

E= Ersatzteil, Spare part, Pièce de rechange V= Verschleißteil, Consumable part, Pièce d'usure

8 7 6 5 4 3 2 1

F

E

D

C

B

A

F

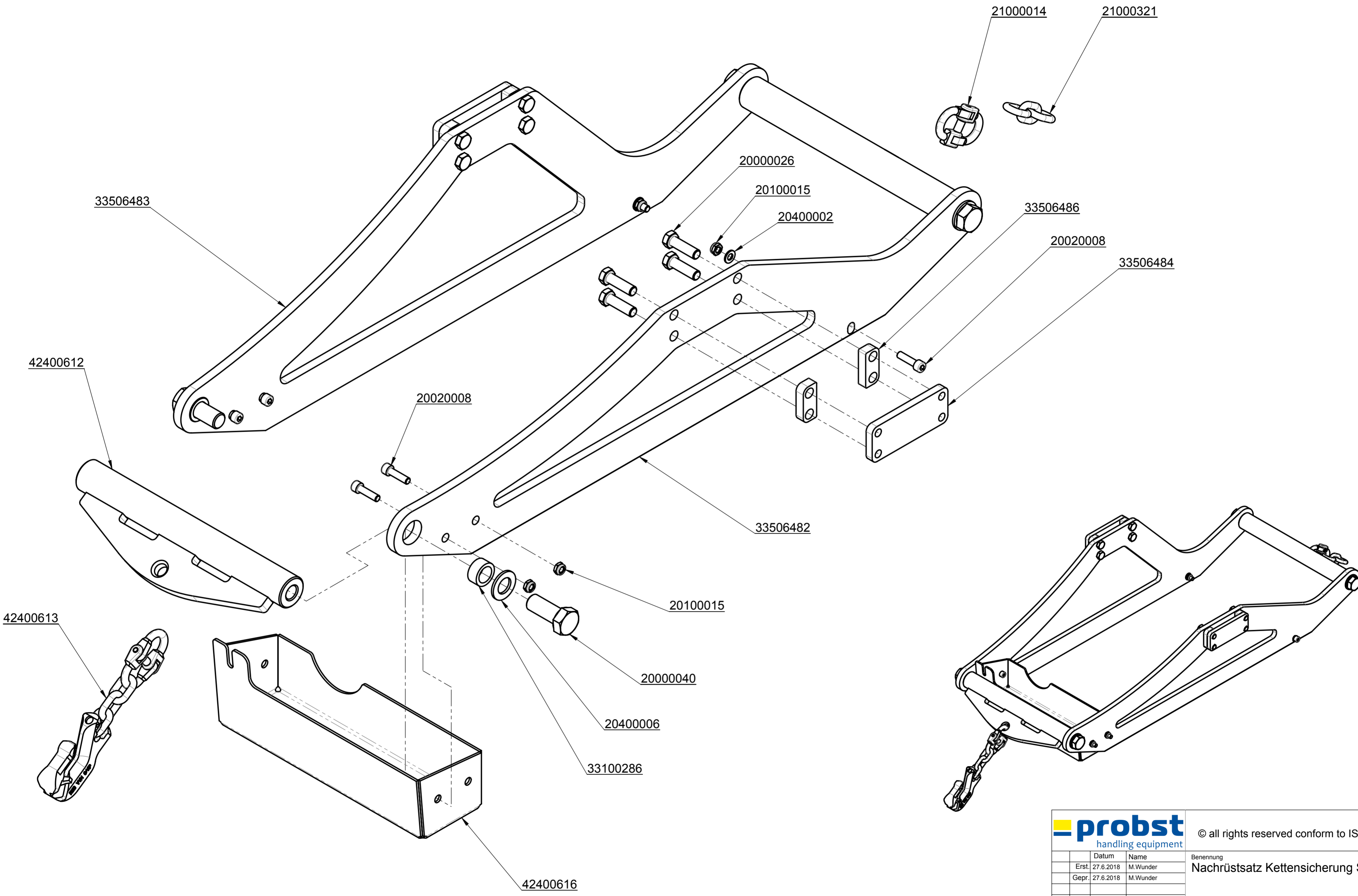
E

D

C

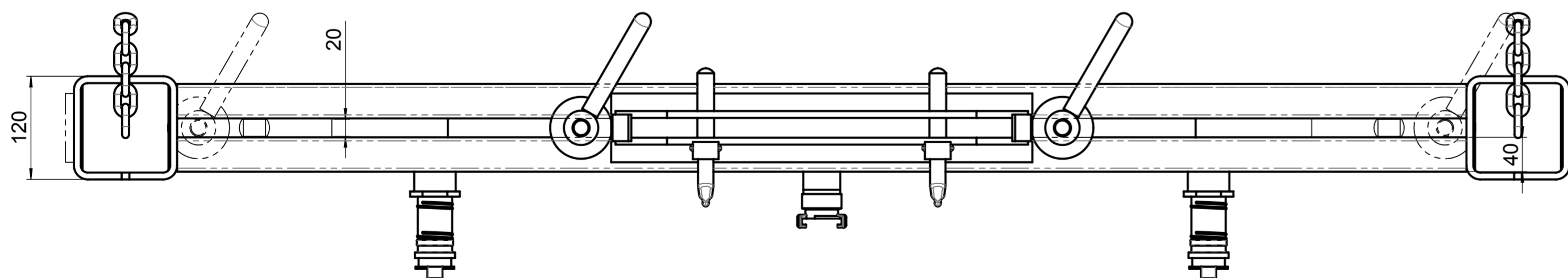
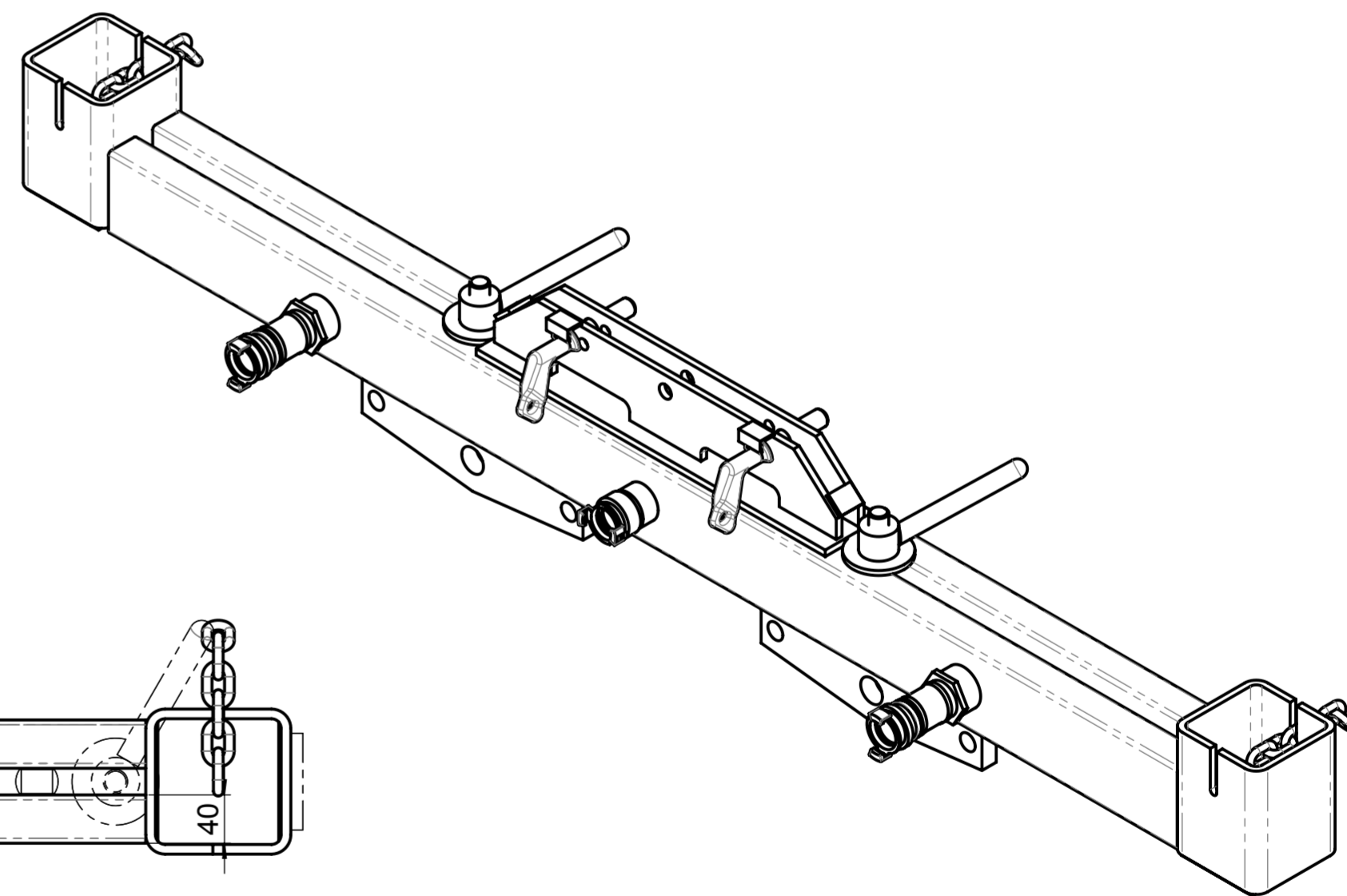
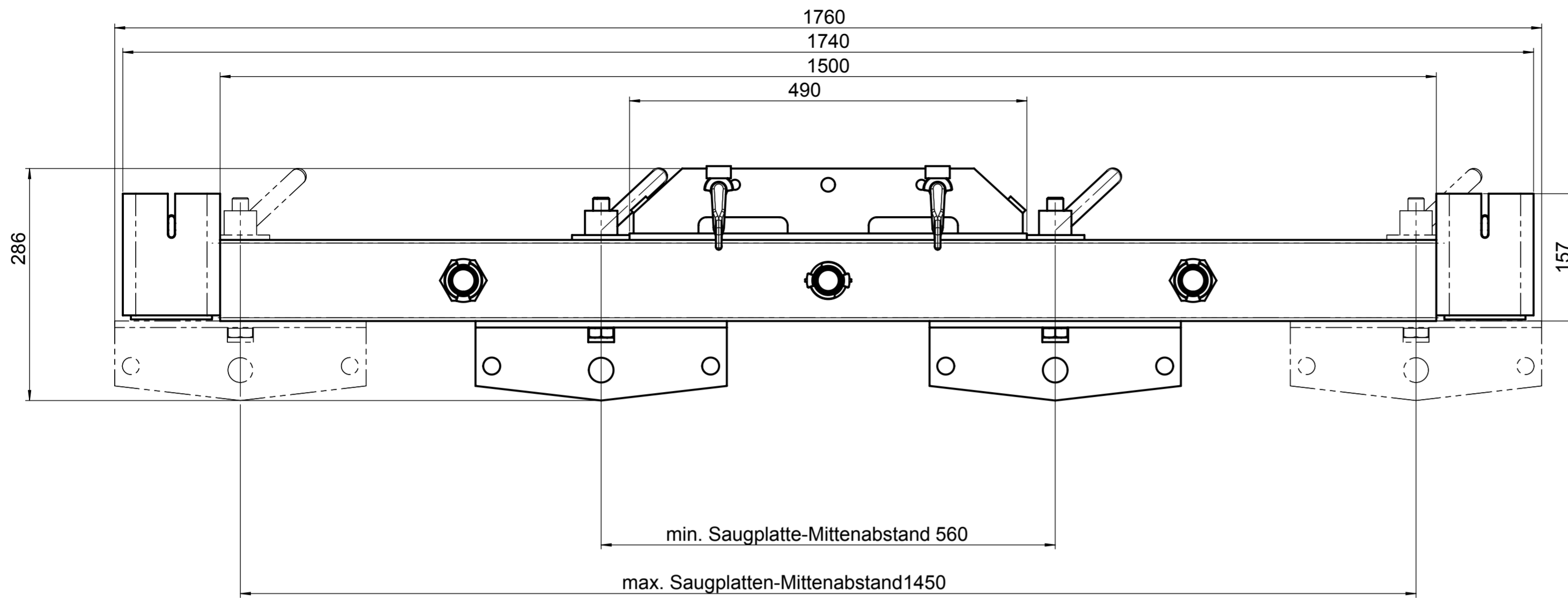
B

A



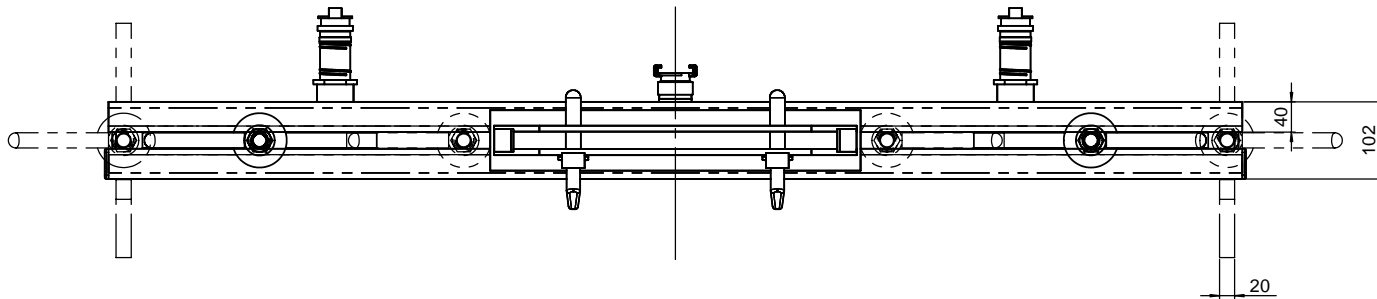
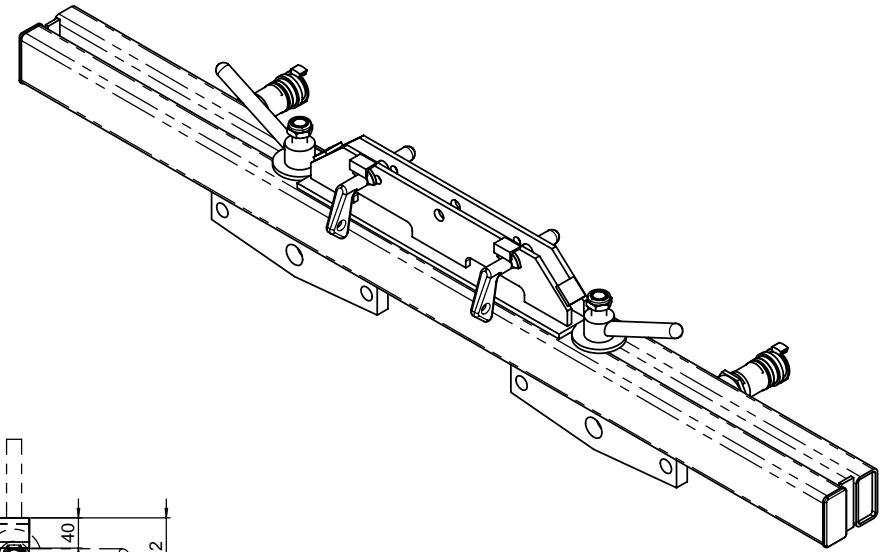
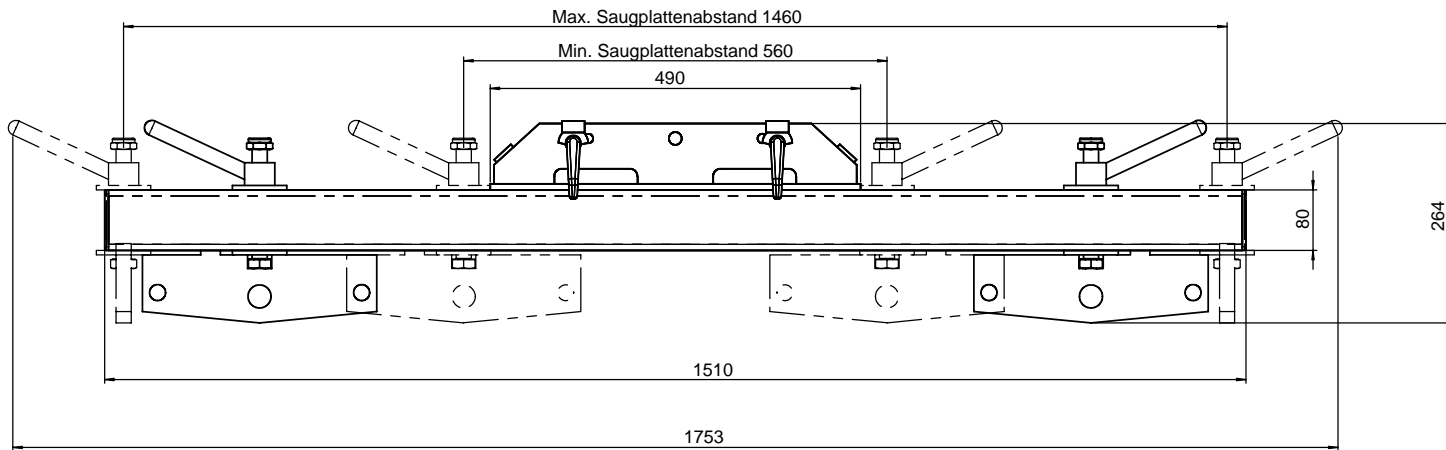
		© all rights reserved conform to ISO 16016	
	Datum	Name	Benennung
	Erst. 27.6.2018	M.Wunder	Nachrüstatz Kettensicherung SH2500
	Gepr. 27.6.2018	M.Wunder	
			Artikelnummer/Zeichnungsnummer
			E42400611
			Blatt 1 von 1
Zust.	Urspr.	Ers. f.	Ers. d.

8 7 6 5 4 3 2 1



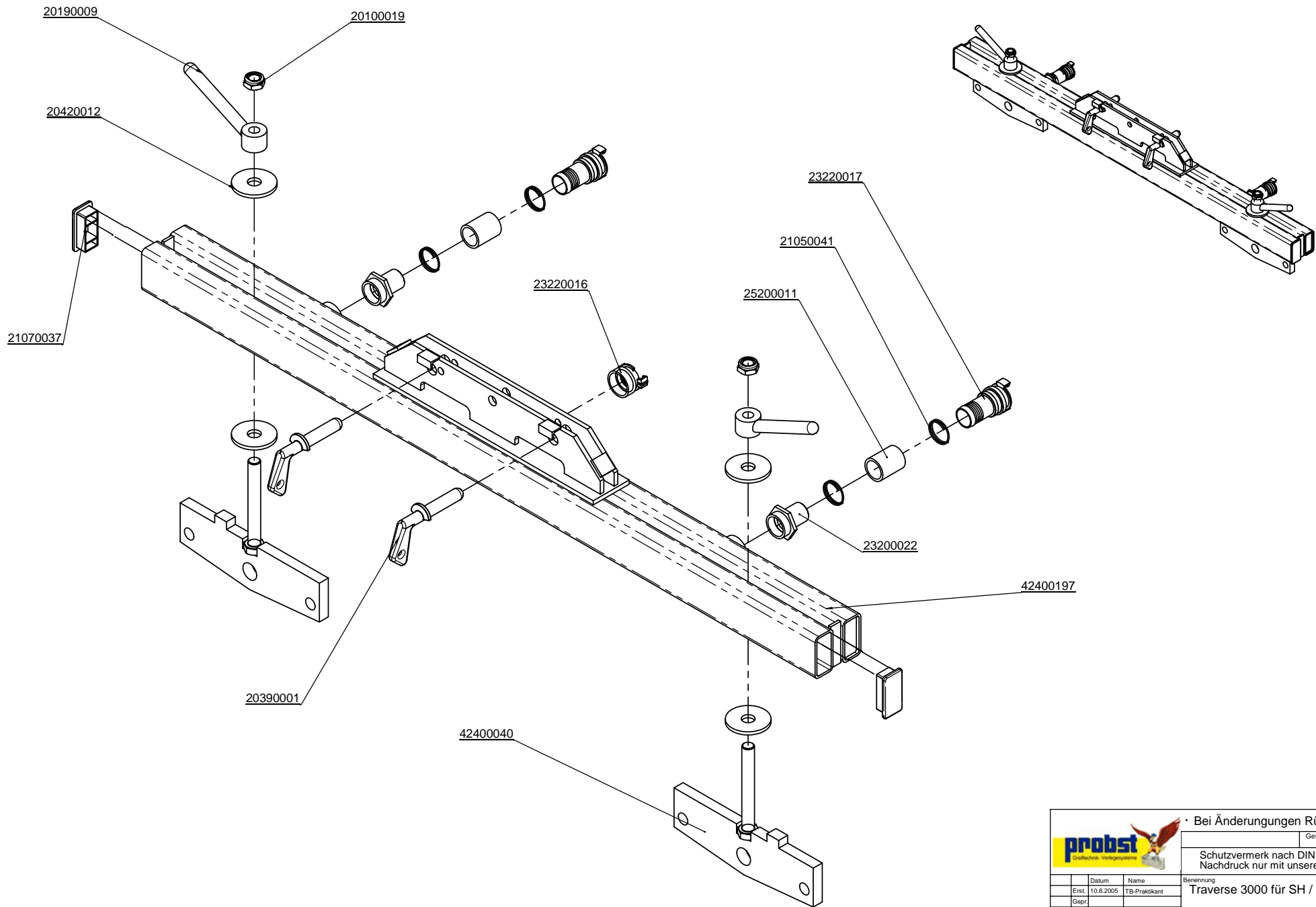
Spreader bar 3500 for SH/VP/MP/PJ
 Applicable for 2 SPS suction plates
 spreading distance 560 - 1450 mm.
 Suction plates are 90° turnable.

		© all rights reserved conform to ISO 16016	
	Datum	Name	Benennung
	Erst. 21.3.2016	M.Wunder	Traverse SH-TRA-3500, L=1740
	Gepr. 7.4.2016	M.Wunder	verschiebbar, für 2 Saugplatten, Mittenabs. 560-1450 mm
			Artikelnummer/Zeichnungsnummer
			D42500260
			Blatt 1 von 1
Zust.	Urspr. V020-301	Ers. f.	Ers. d.



Spreader bar 3000 for SH/VPM
 Applicable for 2 SPS suction plates
 spreading distance 560 - 1450 mm.
 Suction plates are 90° turnable.

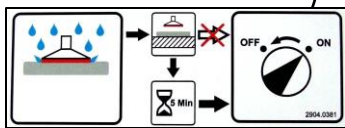
		Bei Änderungen Rücksprache TB!	
		Gewicht	
Schutzvermerk nach DIN 34 beachten! Nachdruck nur mit unserer Genehmigung!		Benennung	
Erst	Datum	Name	Traverse 3000 für SH / VPM, TK 3000 Kp, L=1500 mm, für 2 SPS mit Mittenabstand 560-1450 mm
Gepr.	10.8.2005	TB-Praktikant	
WA:		Artikelnummer/Zeichnungsnummer	
Kunde:		D52500166	
Zust.	Urspr.	Ers. f.	Ers. d.
		Blatt 1 von 1	



			Bei Änderungen Rücksprache TB!	
			Gewicht: 38,5 kg	
Schutzvermerk nach DIN 34 beachten! Nachdruck nur mit unserer Genehmigung!			Benennung	
TK 3000 Kp; 1500			TK 3000 für SH / VPM	
WA:			Artikelnummer/Zeichnungsnummer	
Kunde:			E52500166	
Zust. Urspr. V020-301			Ers. f.	
			Ers. d.	



29040056



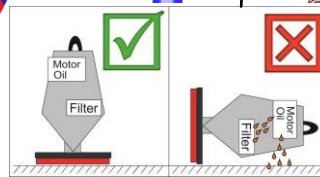
29040381



29040665



29040687



29040584



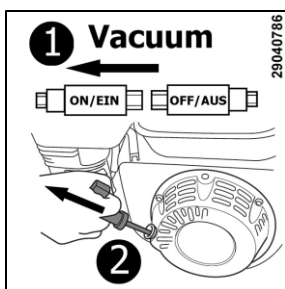
29040443

MIN. 91 ROZ/RON
 Nur bleifreies Benzin / Unleaded fuel only
 Carburant sans plomb / Solo bezina senza piombo
 Solo gasolina sin plomo

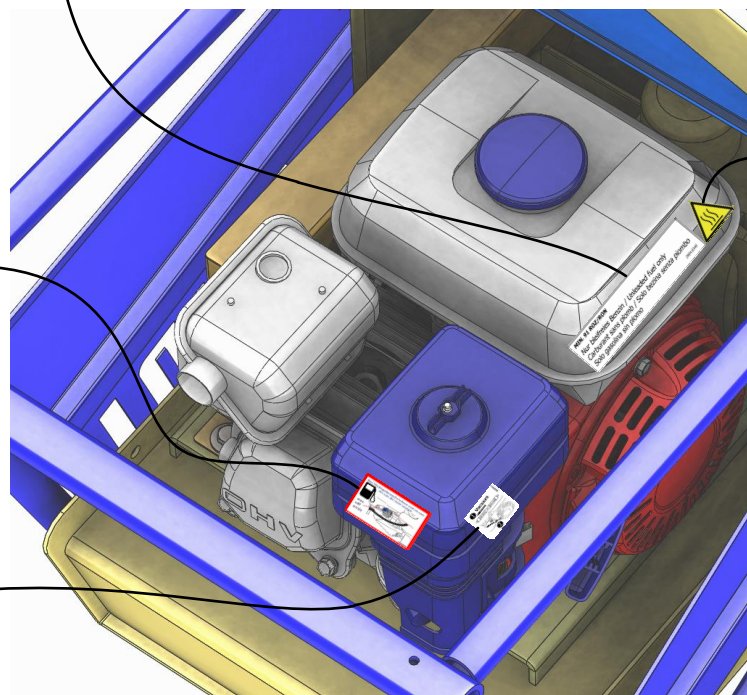
29040340



29040624



29040786



29040396

