

**JUMBO-BV-VARIO-H / JUMBO-BV-VARIO-150-H /
JUMBO-BV-VARIO-200-H / JUMBO-BV-VARIO-250-H**



DE | Betriebsanleitung

Inhalt

1	EG-Konformitätserklärung	4
2	Sicherheit	5
2.1	Sicherheitskennzeichnung	5
2.2	Definition Fachpersonal/ Sachkundiger	8
2.3	Persönliche Sicherheitsmaßnahmen	8
2.4	Schutzausrüstung	8
2.5	Unfallschutz	8
2.6	Sicherheit Radlader	9
2.7	Sicherheit im Kran- und Fahrbetrieb	9
2.8	Sicherheit im Betrieb	10
2.8.1	Allgemein	10
2.9	Funktions- und Sichtprüfung	10
2.9.1	Mechanik	10
2.9.2	Hydraulik	11
2.10	Saugplatten	11
2.10.1	Vermeidung von Beschädigungen	11
3	Allgemeines	12
3.1	Bestimmungsgemäßer Einsatz	12
3.2	Übersicht und Aufbau	15
3.3	Technische Daten	15
3.4	Definition Tragfähigkeit	16
4	Installation	17
4.1	Montage Hohlzinken (optional)	17
4.2	Gabelzinken einstellen	17
4.3	Montage an Radlader	18
4.4	Mast aufrichten	19
4.5	Hubeinheit HE einhängen	21
4.6	Hubeinheit HE sicher/entsichern	22
5	Bedienung	23
5.1	Allgemein	23
5.2	Inbetriebnahme	23
5.1	Schwebezustand an Bedieneinheit einstellen	25
5.1.1	Schwebezustand ohne Last einstellen	25
5.2.2	Schwebezustand mit Last einstellen	25
5.1.2	Allgemeines	26
5.2	Ventilstößel-Einstellung	26
5.3	Einstellung des Schwenkbereichs	28
6	Transport	31
6.1	Knickausleger sichern	31
6.2	Mast absenken	31
6.3	Gerät anheben	32
6.4	Demontage Knickausleger (Wartungsarbeiten)	33

7	Wartung und Pflege.....	34
7.1	Wartung.....	34
7.1.1	Hydraulik.....	34
7.1.2	Mechanik/ Vakuum.....	34
7.1.3	Saugplatten/ Dichtlippen.....	35
7.2	Störungsbeseitigung.....	36
7.3	Reparaturen.....	37
7.4	Prüfungspflicht.....	37
7.5	Hinweis zum Typenschild.....	38
7.6	Hinweis zur Vermietung/Verleihung von PROBST-Geräten.....	38
8	Entsorgung / Recycling von Geräten und Maschinen.....	38

Änderungen gegenüber den Angaben und Abbildungen in der Betriebsanleitung sind vorbehalten.

1 EG-Konformitätserklärung

Bezeichnung: Vakuumbordsteinverlegegerät JUMBO-BV-VARIO-H
Typ: JUMBO-BV-VARIO-H / JUMBO-BV-VARIO-150-H / JUMBO-BV-VARIO-200-H / JUMBO-BV-VARIO-250-H
Artikel-Nr.: 52200017 / 52200017-150 / 52200017-200 / 5220017-250



Hersteller: Probst GmbH
Gottlieb-Daimler-Straße 6
71729 Erdmannhausen, Germany
info@probst-handling.de
www.probst-handling.com

Die vorstehend bezeichnete Maschine entspricht den einschlägigen Vorgaben nachfolgender EU-Richtlinien:

2006/42/EG (Maschinenrichtlinie)

Folgende Normen und technische Spezifikationen wurden herangezogen:

DIN EN ISO 12100

Sicherheit von Maschinen - Allgemeine Gestaltungsgrundsätze - Risikobeurteilung und Risikominderung

DIN EN ISO 13857

Sicherheit von Maschinen - Sicherheitsabstände gegen das Erreichen von Gefährdungsbereichen mit den oberen und unteren Gliedmaßen

2014/30/EU (Elektromagnetische Verträglichkeit)

DIN EN 60204-1 (IEC 60204-1)

Sicherheit von Maschinen - Elektrische Ausrüstung von Industriemaschinen - Teil 1: Allgemeine Anforderungen

DIN EN 1012-1 / DIN EN 1012-2

Kompressoren und Vakuumpumpen; Sicherheitsanforderungen Teil 1 und 2.

Dokumentationsbevollmächtigter:

Name: Jean Holderied
Anschrift: Probst GmbH; Gottlieb-Daimler-Straße 6; 71729 Erdmannhausen, Germany

Unterschrift, Angaben zum Unterzeichner:


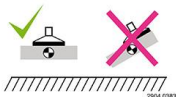
Erdmannhausen, 20.03.2024.....

(Eric Wilhelm, Geschäftsführer)



2 Sicherheit

2.1 Sicherheitskennzeichnung



VERBOTSZEICHEN

Symbol	Bedeutung	Bestell-Nr.	Größe
	Niemals unter schwebende Last treten. Lebensgefahr!	29040210 29040209 29040204	Ø 30 mm Ø 50 mm Ø 80 mm
	Last nicht außermittig ansaugen.	29040383 29040594	102x52 mm 65x33 mm

WARNZEICHEN

Symbol	Bedeutung	Bestell-Nr.	Größe
	Quetschgefahr der Hände.	29040221 29040220 29040107	30 x 30 mm 50 x 50 mm 80 x 80 mm
	Handverletzungsgefahr durch Riemenantrieb.	29040451	48 x 54 mm

GEBOTSZEICHEN

Symbol	Bedeutung	Bestell-Nr.	Größe
	Die Angabe der maximalen Tragfähigkeit (WLL) auf dem Typenschild der Saugplatte hat Vorrang!	29040730	48x125 mm
	Jeder Bediener muss die Bedienungsanleitung für das Gerät mit den Sicherheitsvorschriften gelesen und verstanden haben.	29040665 29040666 29041049	Ø 30 mm Ø 50 mm Ø 80 mm



Filtereinsatz täglich mit Druckluft ausblasen. Filtereinsatz nicht ausklopfen! Bei starker Verschmutzung austauschen.

29040687

Ø 50 mm



Gehörschutz tragen

29040298

Ø 50 mm




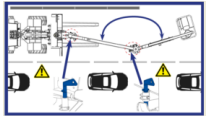
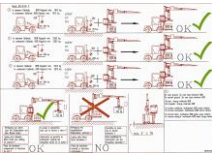


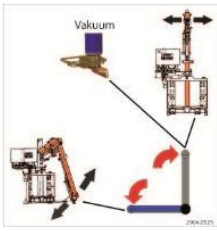
Einhängepunkt für Transportgurt/-kette zum Anheben der Maschine/ des Gerätes (zum anschließenden Transportieren, Verladen, Bergen).

29040370

23 x 60 mm

BEDIENUNGSHINWEISE

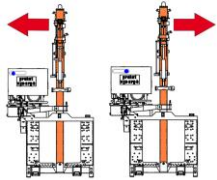
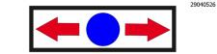
Symbol	Bedeutung	Bestell-Nr.	Größe
	Funktionen der Bedien- und Hubeinheit	29040384	143x98 mm
	Einstellung Schwebезustand ohne Last von Bedien- und Hubeinheit.	29040385	30x80 mm
W 250 kg L 551 lbs	Maximale Tragfähigkeit (WLL) = 250 kg → bei Auslegerlänge von 3500 mm. (mit einer entsprechend zulässigen Hubeinheit)	29040562	35x80 mm
	Schwenkbereich begrenzen: Steckbolzen auf der linken Auslegerseite einsetzen, um das Schwenken nach links (in den Fahrbahnverkehr) zu verhindern.	29041100	180x100 mm
	Schwenkbereich begrenzen: Steckbolzen auf der rechten Auslegerseite einsetzen, um das Schwenken nach rechts (in den Fahrbahnverkehr) zu verhindern.	29041099	180x100 mm
	Ebener Untergrund → 80% Kipplast → minimum xx kg Unebener Untergrund → 60% Kipplast → minimum xx kg	29040339	275x195 mm



Positionen des Stellhebels:

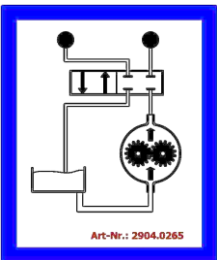
- a) Hebel in vertikaler Position → Vakuum-Bedienung und Mast-Ausrichtung
- b) Hebel in horizontaler Position → Ausleger Aufrichten und Absenken

29040525 100x96 mm



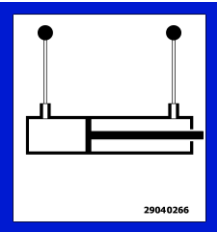
Mastausrichtung links/rechts

29040526 90x80 mm



Anschluss Hydraulik JUMBO-BV-VARIO-H

29040265 65x80 mm



Anschluss Zylinder JUMBO-BV-VARIO-H

29040266 73x80 mm

2.2 Definition Fachpersonal/ Sachkundiger

Installations-, Wartungs- und Reparaturarbeiten an diesem Gerät dürfen nur von Fachpersonal oder Sachkundigen durchgeführt werden!

Fachpersonal oder Sachkundige müssen für die folgenden Bereiche, soweit es für dieses Gerät zutrifft, die notwendigen beruflichen Kenntnisse besitzen:

- für Mechanik
- für Hydraulik
- für Pneumatik
- für Elektrik

2.3 Persönliche Sicherheitsmaßnahmen



- Jeder Bediener muss die Bedienungsanleitung für das Gerät mit den Sicherheitsvorschriften gelesen und verstanden haben.
- Das Gerät und alle übergeordneten Geräte in/an die das Gerät eingebaut ist, dürfen nur von dafür beauftragten und qualifizierten Personen betrieben werden.



- **Es dürfen nur Geräte mit Handgriffen manuell geführt werden. Ansonsten besteht Verletzungsgefahr der Hände!**

2.4 Schutzausrüstung

Die Schutzausrüstung besteht gemäß den sicherheitstechnischen Anforderungen aus:

- Schutzkleidung
- Schutzhandschuhe
- Sicherheitsschuhe

2.5 Unfallschutz



- Arbeitsbereich für unbefugte Personen, insbesondere Kinder, weiträumig absichern.
- **Vorsicht bei Gewitter – Gefahr durch Blitzschlag!**
Je nach Intensität des Gewitters gegebenenfalls die Arbeit mit dem Geräte einstellen.



- Arbeitsbereich ausreichend beleuchten.
- **Vorsicht bei nassen, angefrorenen, vereisten und verschmutzten Baustoffen! Es besteht die Gefahr des Herausrutschens des Greifgutes. → UNFALLGEFAHR!**

2.6 Sicherheit Radlader



- Der Hydraulikdruck des Radladers **muss** ausreichend dimensioniert sein (siehe hierzu Kapitel „Technische Daten“), um das Gerät JUMBO-BV-VARIO-H sicher und störungsfrei betreiben zu können.
- Der Radladerfahrer **muss** die gesetzlich vorgeschriebenen Qualifikationen erfüllen und einen gültigen Führerschein haben.



- Der eingesetzte Radlader muss sich in betriebssicherem Zustand befinden und den Vorschriften der Straßenverkehrsordnung StVO entsprechen.
- Alle gültigen Sicherheitsvorschriften für Radlader müssen eingehalten werden.
- Wird mit dem Radlader auf öffentlichen Straßen gefahren, muss das Gerät JUMBO-BV-VARIO-H in der Betriebserlaubnis des Radladers eingetragen werden.



- **Die maximal erlaubte Traglast des Radladers darf unter keinen Umständen überschritten werden!**

2.7 Sicherheit im Kran- und Fahrbetrieb



- Mit dem Radlader darf nur gefahren werden, wenn:
 - die Hubeinheit HE entsprechend gegen Herumschwenken gesichert ist,
 - der Knickausleger mit einem Sicherungsbolzen gegen Herumschwenken gesichert ist.
- Das Vakuumgebläse nur einschalten, wenn der Bedienhebel der Bedieneinheit BE-SPRINT-2 vollständig auf „Senken“ gestellt ist und das Gerät JUMBO-BV-VARIO-H nicht auf der Last (Bordstein) aufliegt, ansonsten kann es beim Einschalten hochschnellen.
- Den Bedienhebel niemals loslassen, solange die Last (Bordstein) gehoben wird.
- Bei jeder Arbeitsunterbrechung muss die Last (Bordstein) abgelegt und das Vakuumgebläse ausgeschaltet werden.
- **Niemals mit angehobener Last (Bordstein) eine Arbeitsunterbrechung machen, es besteht Überhitzungsgefahr** für das Getriebe.
- Bei Motorausfall den Bedienhebel sofort auf „**Heben**“ stellen, so dass die Last (Bordstein) **nicht herabfällt** und das Restvakuum für ein langsam Absinken der Bedieneinheit BE-SPRINT-2 sorgt.
- Schallschutzhaube der Gebläseeinheit **immer** schließen.
- Der Radlader **darf nicht** auf die Gabelzinken des Gerätes (JUMBO-BV-VARIO-H) aufgebockt werden.
- Mit dem Radlader **darf nicht** gefahren werden, wenn eine Last (Bordstein) angesaugt ist oder gerade angesaugt wird.



2.8 Sicherheit im Betrieb

2.8.1 Allgemein



- **Das Arbeiten mit diesem Gerät darf nur in bodennahem Bereich erfolgen!**
Im Hebezeugbetrieb: Die angesaugte Last **muss** unmittelbar nach dem Aufnehmen (z.B. von einer Palette oder von einem LKW) bis knapp über den **Boden abgesenkt werden** (ca. 0,5 m). Anschließend ist die **Last** durch die **Lastsicherungskette zusichern** und darf **erst dann** zur Verlegestelle transportiert werden. Last zum Transportieren nur so hoch wie nötig anheben (Empfehlung ca. 0,5 m über Boden). **Das Schwenken des Gerätes über Personen hinweg ist untersagt. Lebensgefahr!**



- Das manuelle Führen ist nur bei Geräten mit Handgriffen erlaubt.
- Der Bediener darf den Steuerplatz nicht verlassen, solange das Gerät mit Ladung belastet ist und muss die Ladung immer im Blick haben.
- Der Bediener muss das Manometer stets im Auge behalten, ob beim Ansaugvorgang ein Vakuum-Unterdruck vorhanden ist. Sofern kein Vakuum-Unterdruck angezeigt wird, **Last sofort absetzen. Last wird herabfallen → Verletzungsgefahr!**



- Während des Betriebes ist der Aufenthalt von Personen im Arbeitsbereich verboten! Es sei denn es ist unerlässlich. Bedingt durch die Art der Geräteanwendung, z.B. durch manuelles Führen des Gerätes (an Handgriffen).
- Der Aufenthalt unter schwebender Last ist verboten. **Lebensgefahr!**
- Lasten niemals schräg ziehen oder schleifen.
- Die Last niemals außermittig ansaugen, ansonsten **Kippgefahr**.
- Last erst von der Saugplatte ablösen, wenn sie vollständig und sicher am Boden aufliegt oder steht. **Finger weg von der Last beim Lösen. Quetschgefahr!**



- Die Tragfähigkeit und Nennweiten/Nenngrößen des Gerätes dürfen nicht überschritten werden.
- Festsitzende Lasten nicht mit dem Gerät losreißen.



- Ruckartiges Anheben oder Absenken des Gerätes mit und ohne Last ist **verboten!** Unnötige Erschütterungen sind zu vermeiden. So wie das schnelle Fahren mit dem Trägergerät/ Hebezeug über unebenes Gelände!
Lebensgefahr: Last könnte dadurch herunterfallen, oder Lastaufnahmemittel beschädigt werden!
Generell darf mit angehobener Last nur mit **Schrittgeschwindigkeit** gefahren werden!

2.9 Funktions- und Sichtprüfung

2.9.1 Mechanik



- Das Gerät muss vor jedem Arbeitseinsatz auf Funktion und Zustand geprüft werden.
- Wartung, Schmierung und Störungsbeseitigung dürfen nur bei stillgelegtem Gerät erfolgen!



- Bei Mängeln, die die Sicherheit betreffen, darf das Gerät erst nach einer kompletten Mängelbeseitigung wieder eingesetzt werden.
- Bei jeglichen Rissen, Spalten oder beschädigten Teilen an irgendwelchen Teilen des Gerätes, muss **sofort** jegliche Nutzung des Gerätes gestoppt werden.



- Die Betriebsanleitung für das Gerät muss am Einsatzort jederzeit einsehbar sein.
- Das am Gerät angebrachte Typenschild darf nicht entfernt werden.
- Unlesbare Hinweisschilder (wie Verbots- und Warnzeichen) sind auszutauschen.

2.9.2 Hydraulik



- Alle Hydraulikleitungen und Anschlüsse vor jedem Arbeitseinsatz auf Dichtigkeit prüfen. Defekte Teile in **drucklosem** Zustand von Fachpersonal austauschen lassen.



- Vor dem Öffnen von Hydraulikanschlüssen ist das Umfeld gründlich zu reinigen. Bei Arbeiten an der Hydraulikanlage ist auf Sauberkeit zu achten.



- Die Hydraulikanschlussschläuche dürfen **keine** Scheuerstellen aufweisen und sich bei Hub- und Senkbewegungen an keinerlei hervorstehenden Kanten einhaken und somit abreißen.



- Der Bediener des Gerätes hat selbst dafür Sorge zu tragen, dass der vorhandene Betriebsdruck, welcher zum Arbeiten mit dem Gerät erforderlich ist, konstant vorhanden ist.
- Nur unter dieser Voraussetzung ist ein sicheres Greifen bzw. Heben und Transportieren der Greifgüter mit dem Gerät gewährleistet.

2.10 Saugplatten

2.10.1 Vermeidung von Beschädigungen



- Zur Vermeidung von Beschädigungen (Risse, Materialabrieb) der Gummidichtung an der Saugplatte ist folgendes zu beachten:
- Während dem Arbeitseinsatz mit dem Gerät muss generell darauf geachtet werden, dass die Saugplatte weder beim Anheben, Absetzen bzw. Transportieren von Produkten an anderen Produkten oder sonstigen Gegenständen streift bzw. dagegen stößt.
- Da sonst unter Umständen die Gummidichtung durch die Saugplatte beschädigt werden kann (Gefahr Verlust der Saugkraft). Produkt (Steinplatte) könnte durch herabfallen. **Unfallgefahr!**

3 Allgemeines

3.1 Bestimmungsgemäßer Einsatz

Das Gerät (JUMBO-BV-VARIO-H) darf nur zum Anheben und Versetzen von Bordsteinen und saugdichten Steinplatten und der gleichen eingesetzt werden und ist als Anbaugerät an alle Radlader-Typen (mit Gabelträgerplatte) geeignet.



Der Einsatz des Gerätes (JUMBO-BV-VARIO-H) in geschlossenen Räumen oder explosions- und brandgefährdeten Bereichen ist aufgrund des Dieselmotors des Radladers verboten!
Es besteht Vergiftungs-/ Explosions- und Brandgefahr!



- Das Gerät darf nur für den in der Bedienungsanleitung beschriebenen bestimmungsgemäßen Einsatz, unter Einhaltung der gültigen Sicherheitsvorschriften und unter Einhaltung der dementsprechenden gesetzlichen Bestimmungen und den der Konformitätserklärung verwendet werden.
- Jeder anderweitige Einsatz gilt als nicht bestimmungsgemäß und ist **verboten!**
- Die am Einsatzort gültigen gesetzlichen Sicherheits- und Unfallvorschriften müssen zusätzlich eingehalten werden.



Der Anwender **muss** sich vor jedem Einsatz vergewissern, dass:

- das Gerät für den vorgesehenen Einsatz geeignet ist
- sich im ordnungsgemäßen Zustand befindet
- die zu hebenden Lasten für das Heben geeignet sind

In Zweifelsfällen setzen Sie sich vor der Inbetriebnahme mit dem Hersteller in Verbindung.


NICHT ERLAUBTE TÄTIGKEITEN:

Eigenmächtige Umbauten am Gerät oder der Einsatz von eventuell selbstgebauten Zusatzvorrichtungen gefährden Leib und Leben und sind deshalb grundsätzlich verboten!

Die Tragfähigkeit (WLL) und Nennweiten/Greifbereiche des Gerätes dürfen nicht überschritten werden.

Alle nicht bestimmungsgemäßen Transporte mit dem Gerät sind strengstens untersagt:

- Transport von Menschen und Tieren.
- Transport von Baustoffpaketen, Gegenständen und Materialien, die nicht in dieser Anleitung beschrieben sind.
- Das Anhängen von Lasten mit Seilen, Ketten o.ä. an das Gerät.



Es dürfen **nur** Saugplatten des Herstellers **Probst** verwendet werden!



Einige der Saugplatten, die an das Gerät angebaut werden können, reduzieren seine Tragfähigkeit. Auf jeder Saugplatte ist die zulässige Tragfähigkeit angegeben.

Es dürfen **nur** für das Gerät **zugelassene** Saugplatten verwendet werden!



Das Überschreiten der zulässigen und der angegebenen Tragfähigkeit der Saugplatte ist **strengstens untersagt!**

Gefahr: Herunterfallen der Last!



Die Verwendung von Saugplatten mit geringerer Tragfähigkeit als die Hub- und Bedieneinheit ist verboten!

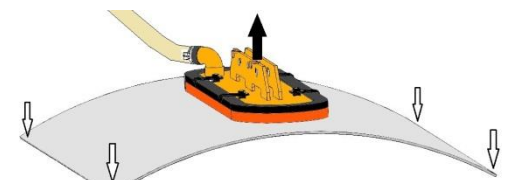
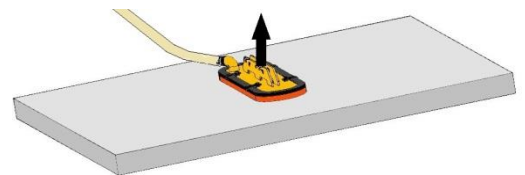
Gefahr! Herunterfallen der Last!

(Saugplatten mit höherer Tragfähigkeit als Hub- und Bedieneinheit sind erlaubt.)



ACHTUNG: Das Arbeiten mit diesem Gerät darf nur in bodennahem Bereich erfolgen! (→ Kapitel „Sicherheit im Betrieb“ und „Begriffsdefinitionen“)

- Die Last (Steinplatte) welche angesaugt und transportiert werden soll, muss genügend Eigenstabilität aufweisen, da ansonsten **Bruchgefahr** beim Anheben besteht!
- Steinplatten dürfen sich beim Anheben **keinesfalls** durchbiegen – darauf ist besonders bei dünnen und großformatigen Steinplatten zu achten!
- Generell dürfen Lasten (Steinplatten) nur **mittig** angesaugt werden, da sonst die Last schief am Gerät hängt, was zum Bruch der Last führen kann - speziell beim Anheben von großformatigen Steinplatten mit einer kleinen Saugplatte.
- Standardsaugplatten sind nicht für den Transport von Glasscheiben geeignet!



**NICHT ERLAUBTE TÄTIGKEITEN:**

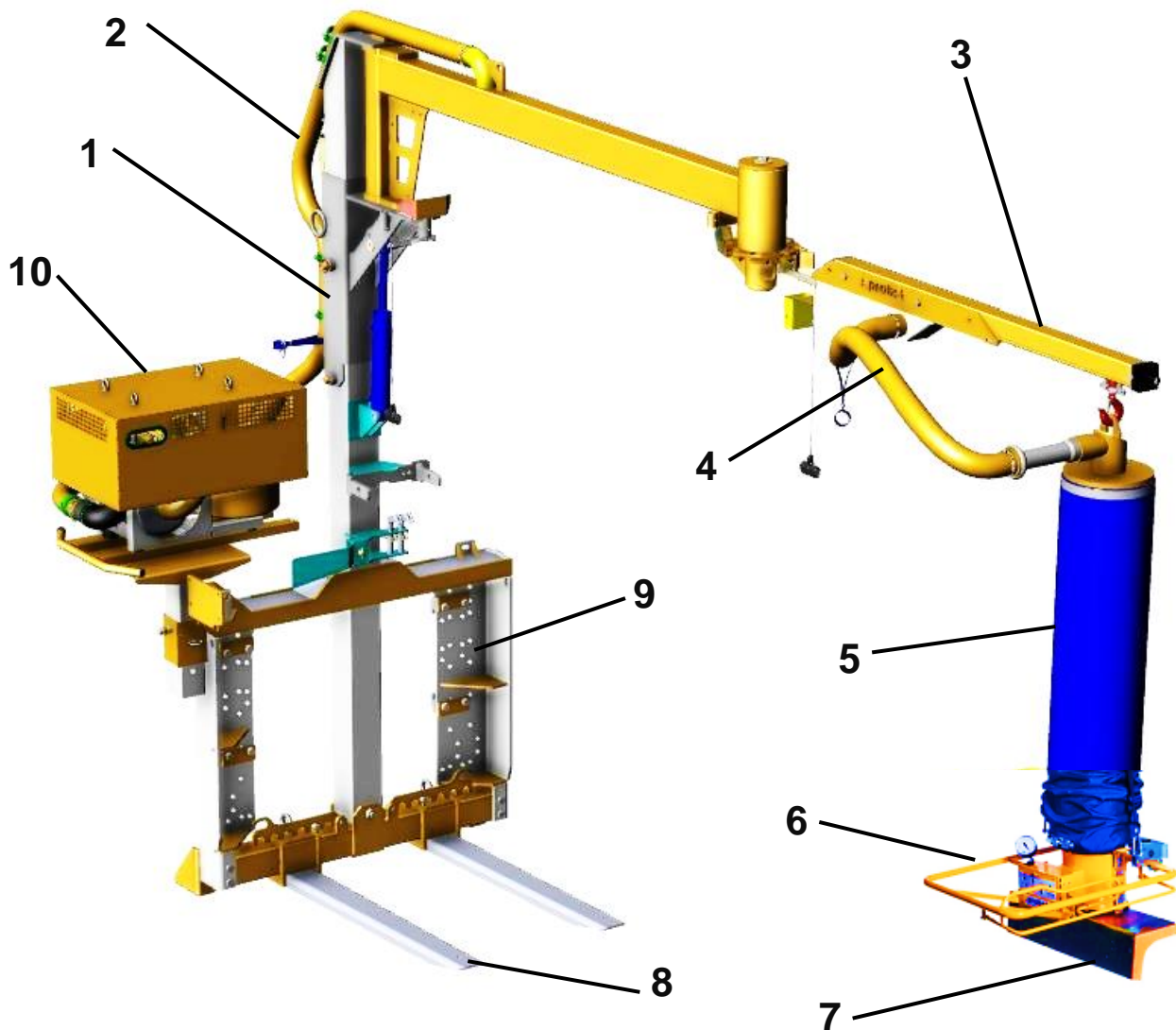
Eigenmächtige Umbauten am Gerät oder der Einsatz von eventuell selbstgebauten Zusatzvorrichtungen gefährden Leib und Leben und sind deshalb grundsätzlich **verboten!**

Die **Tragfähigkeit** (WLL) und **Nennweiten/Greifbereiche** des Gerätes dürfen nicht überschritten werden.

Alle nicht bestimmungsgemäßen Transporte mit dem Gerät sind strengstens untersagt:

- Transport von Menschen und Tieren.
- Transport von Baustoffpaketen, Gegenständen und Materialien, die nicht in dieser Anleitung beschrieben sind.
- Das Anhängen von Lasten mit Seilen, Ketten o.ä. an das Gerät, außer an den dafür vorgesehenen Einhängeösen/-bolzen.

3.2 Übersicht und Aufbau



1	Mast	6	Bedieneinheit BE-SPRINT-2
2	Vakuum-Zuführschlauch	7	Winkel-Saugplatte WSP
3	Knickausleger	8	Gabelzinken
4	Vakuum-Hubschlauch	9	Montagerahmen für Hubschild des Radladers
5	Hubeinheit HE	10	Vakuum-Gebläseeinheit

3.3 Technische Daten

Die genauen technischen Daten (wie z.B. Tragfähigkeit, Eigengewicht, etc.) sind dem Typenschild zu entnehmen.

3.4 Definition Tragfähigkeit

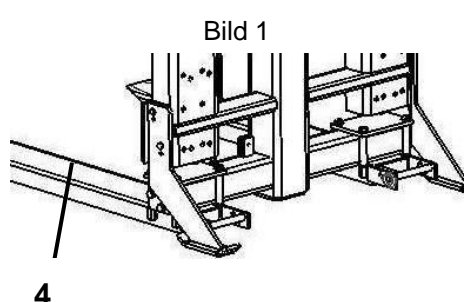
- ▶ Best.-Nr.: 52200017-**150** = maximale Tragfähigkeit (WLL) **150 kg** * (mit Hubeinheit HE-150, diese darf mit entsprechender Saugplatte mit einer Mindest-Tragfähigkeit (WLL) von **150 kg** oder höher betrieben werden)
- ▶ Best.-Nr.: 52200017-**200** = maximale Tragfähigkeit (WLL) **200 kg** * (mit Hubeinheit HE-200, diese darf mit entsprechender Saugplatte mit einer Mindest-Tragfähigkeit (WLL) von **200 kg** oder höher betrieben werden)
- ▶ Best.-Nr.: 52200017-**250** = maximale Tragfähigkeit (WLL) **250 kg** * (mit Hubeinheit HE-250, diese darf mit entsprechender Saugplatte mit einer Mindest-Tragfähigkeit (WLL) von **250 kg** betrieben werden)

* bei Unterdruck – 420 mbar

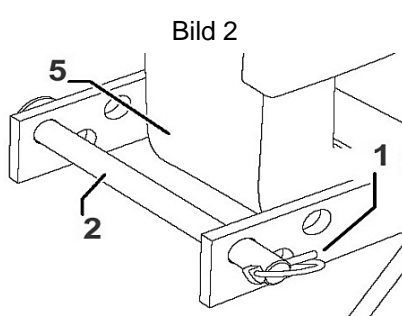
Generell ist die Verwendung von allen Probst-Hubeinheiten bis zu einer Tragfähigkeit (WLL) von 250 kg bei uneingeschränkter Ausladung zulässig. Die Tragfähigkeit (WLL) der Saugplatte muss hierbei immer gleich oder höher die der Hubeinheit sein!

4 Installation

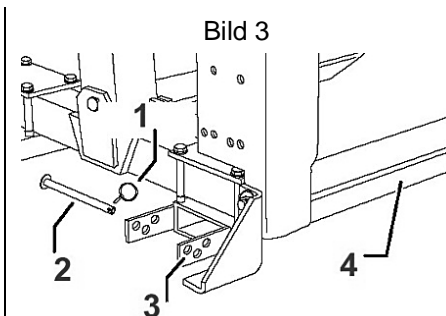
4.1 Montage Hohlzinken (optional)



- Das Gerät kann nach Kundenwunsch auch mit Hohlzinken (4) ausgeliefert werden. Somit entfällt das Anpratzen des Hubschildes am Radlader.



- Klappsplint (1) und Sicherungsbolzen (2) an Bolzenaufnahme (3) entfernen.
- Mit den Gabelzinken (5) des Radladers in die Hohlzinken (4) ganz einfahren.

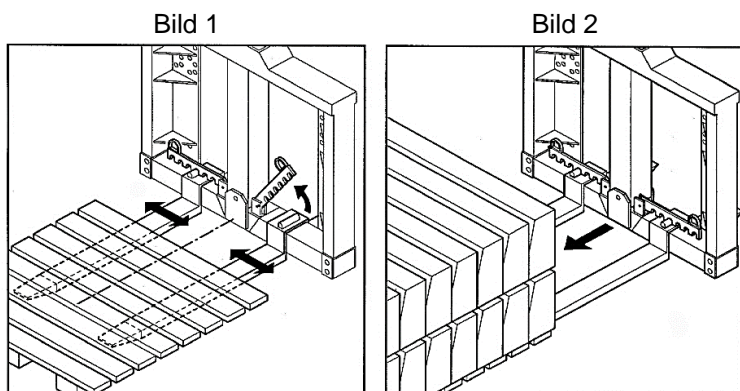


- Sicherungsbolzen (2) wieder einstecken u. mit Klappsplint (1) sichern, um ein Herausrutschen der Gabelzinken (5) von den Hohlzinken (4) zu verhindern



Soll das Gerät JUMBO-BV-VARIO mit Hohlzinken an einer Maschine (Radlader) betrieben werden, an welcher die Gabelzinken nicht starr befestigt sind, müssen geeignete Sicherungsmaßnahmen getroffen werden, damit die Gabelzinken **nicht** nach oben klappen oder sich zur Seite bewegen können. **Ansonsten besteht höchste Unfallgefahr!**

4.2 Gabelzinken einstellen



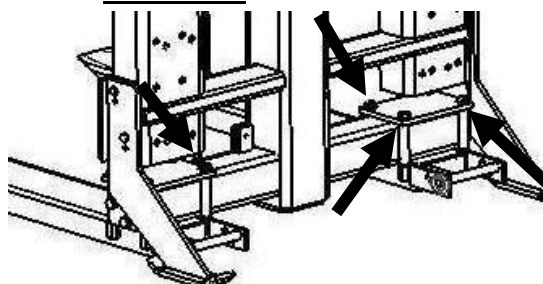
- Gabel zinken auf die Größe der Palette einstellen.
- Vorsichtig mit Gabelzinken in die Palette einfahren.



Der Radlader darf **NICHT** auf die Gabelzinken aufgebockt werden, da diese ansonsten brechen können!

- Alle Schrauben (siehe ↗↘) an Hohlzinken täglich auf festen Sitz prüfen und gegebenenfalls nachziehen!

Hohlzinken



4.3 Montage an Radlader



Das Gerät (JUMBO-BV) muss auf waagrechttem und ebenem Grund stehen. Der Auslegerarm muss sich dabei in abgesenkter und eingeklappter Position befinden (Transportstellung) Bild 1. Die Hub- und Bedieneinheit darf sich bei der Montage NICHT am Knickausleger befinden.

Bild 1



Bild 2



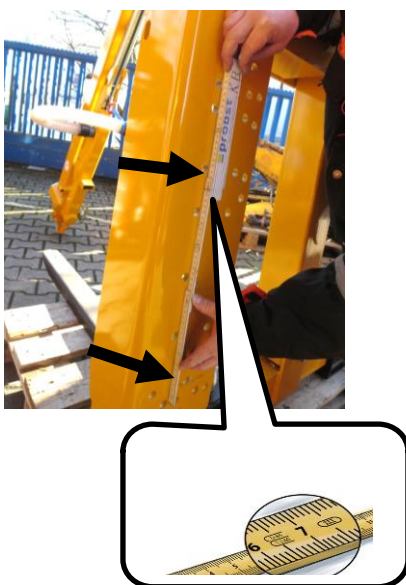
- Vor der Montage der Pratzten zuerst die Höhe des Hubschildes messen (Bsp. 40 cm) müssen zuerst die oberen Pratzten vormontiert werden (siehe Pfeile).

Bild 3



- An den Pratzten jeweils das Maß von Bohrungsmitte zur Anlegekante messen (1,5 cm) und zu dem Maß der Hubschildhöhe dazu addieren (hier Bsp.: $40+1,5+1,5 = 43$ cm)

Bild 4



- Das ermittelte Maß (43 cm) am Montagerahmen über die entsprechenden Lochabstand suchen
- Radlader mit Hubschild mittig an Montagerahmen am JUMBO-BV unterer Pratzte ansetzen.

Bild 5

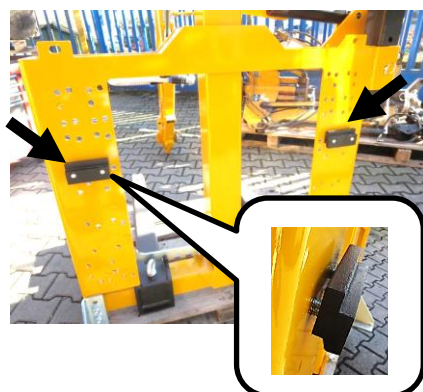
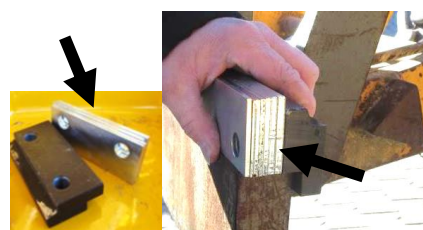


Bild 5A



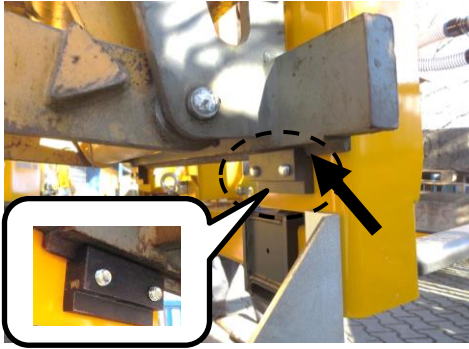
- Am Hubschild müssen zuerst die oberen Pratzten vormontiert werden (siehe Pfeile). Schrauben noch nicht komplett fest anziehen. Bei Bedarf Unterlegbleche an den Pratzten verwenden (Bild 5A)

Bild 6



- Radlader mit Hubschild mittig an Montagerahmen am JUMBO-BV-VARIO positionieren und an den oberen Pratzten ansetzen.

Bild 7



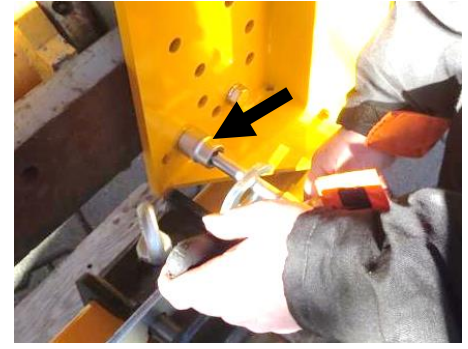
- Untere Pratzten montieren.

Bild 8



- Zuerst alle Schrauben der oberen Pratzten fest anziehen.

Bild 9



- Alle Schrauben der unteren Pratzten fest anziehen.



Verschraubungen nach 25 Betriebsstunden überprüfen und gegebenenfalls mit entsprechendem Werkzeug nachziehen!

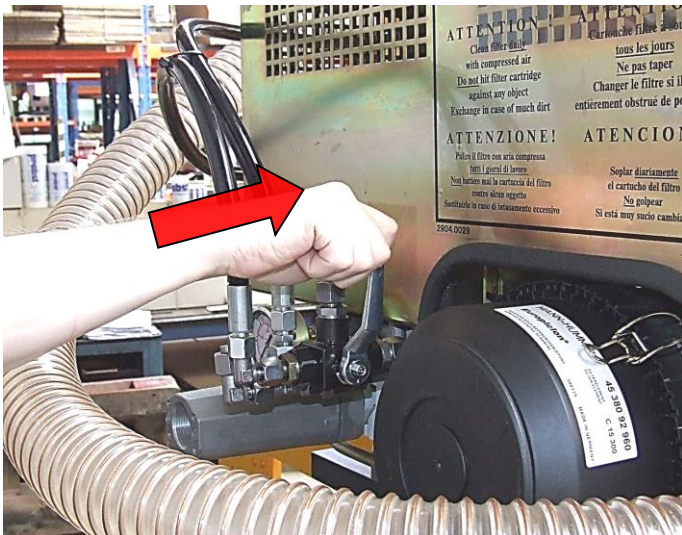
4.4 Mast aufrichten



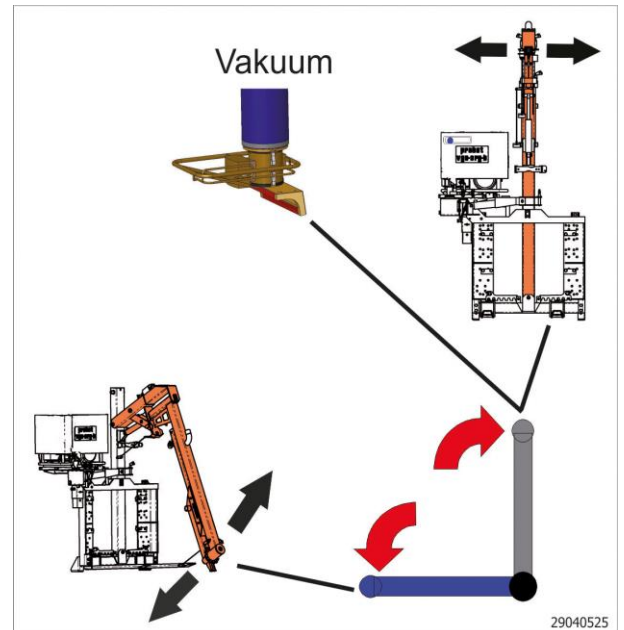
Der Mast darf nur aufgerichtet werden, wenn das Gerät (JUMBO BV VARIO) an den Radlader montiert ist und mit den Gabelzinken auf sicherem Grund steht! Ansonsten besteht Kippgefahr und Unfallgefahr!



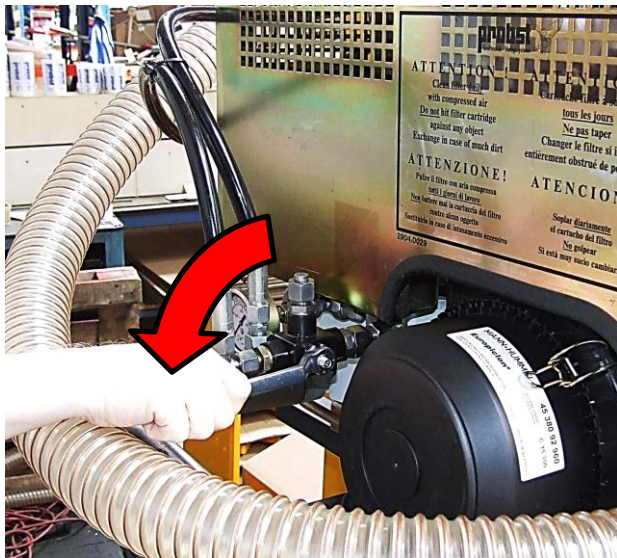
Während des Aufrichtens des Mastes/Auslegers ist der Aufenthalt von Personen im Schwenkbereich verboten! → Verletzungsgefahr!



- Stellhebel in senkrechte Position bewegen für Vakuumbetrieb und zum Ausrichten des Mastes.



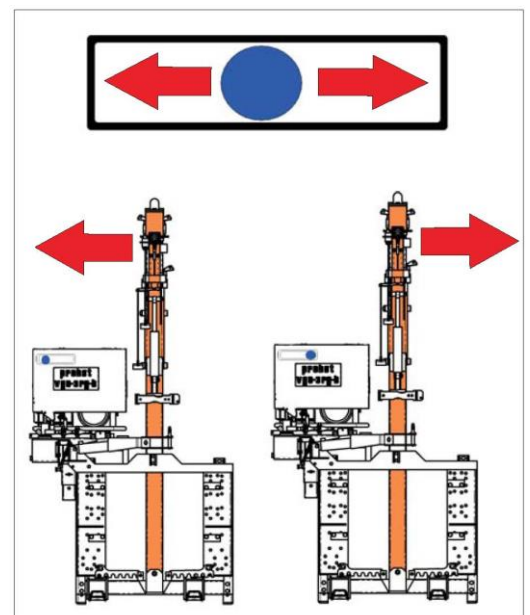
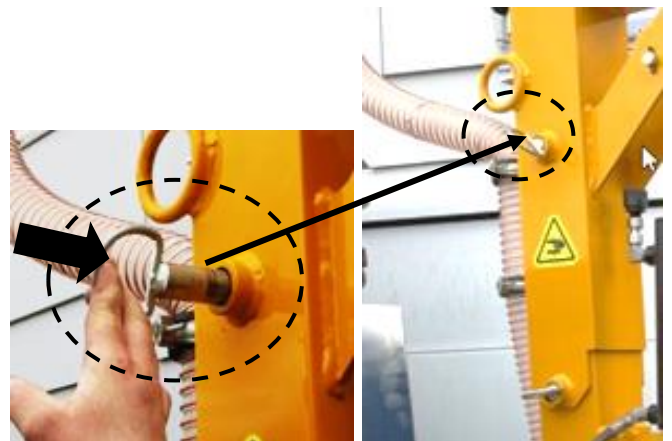
- Entsprechenden Stellhebel am Radlader betätigen, um den Auslegerarm aufzurichten.



- Stellhebel in waagrechte Position bewegen, um den Auslegerarm aufzurichten.

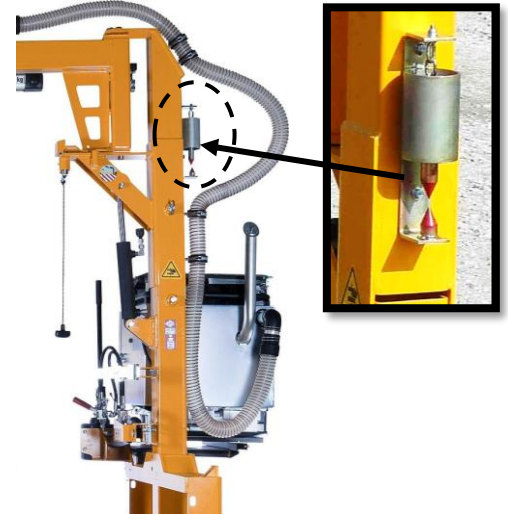
Sobald der Mast die Endposition erreicht hat, muss dieser in der oberen Steckposition (↘) mit Ringbolzen und Klappstecker fixiert werden.

Die Ausrichtung des Mastes in Fahrtrichtung erfolgt über das Hubschild des Trägergerätes.

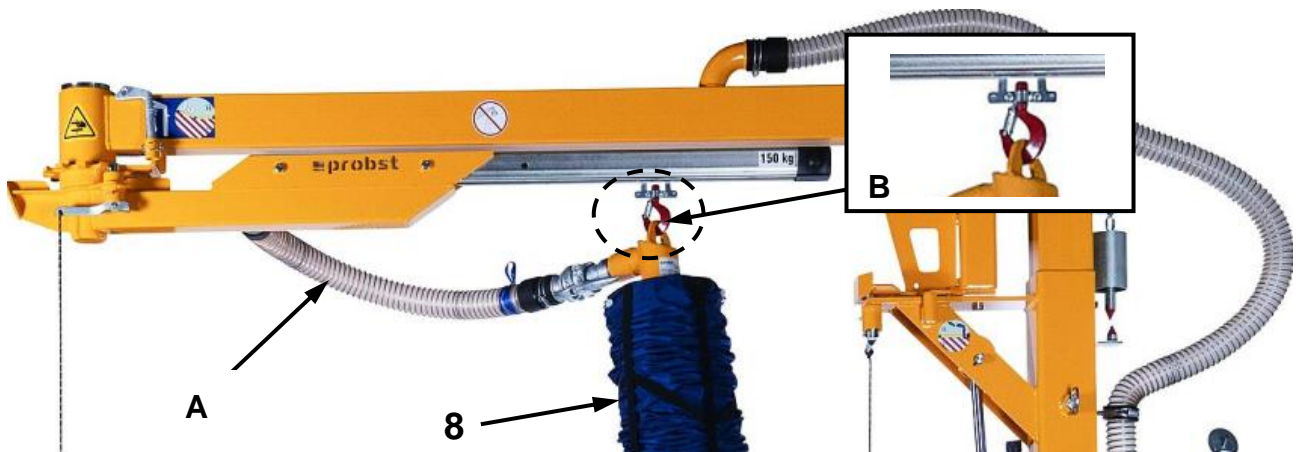


- Stellhebel nach links bewegen, zum Ausrichten des Mastes (entsprechend zur Neigung des Geländes).
- Der Mast kann mit Hilfe des Lots ausgerichtet werden (siehe).
- Das Ausrichten des Mastes nach vorne oder nach hinten erfolgt über die Hydraulikbewegung des Hubschildes am Radlader.
- Der Mast sollte immer senkrecht stehen, wenn Bordsteine verlegt werden.

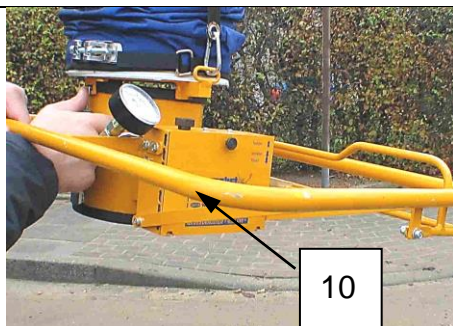
- Der Mast ist optimal ausgerichtet, sobald das Lot in der richtigen Position steht (beide Spitzen der Lotanzeige müssen aufeinander zeigen).



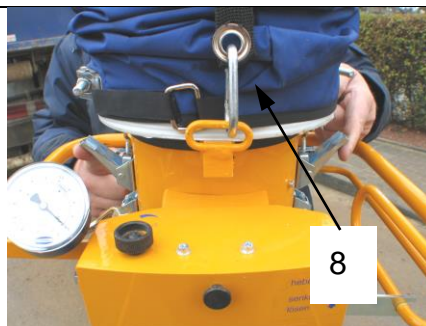
4.5 Hubeinheit HE einhängen



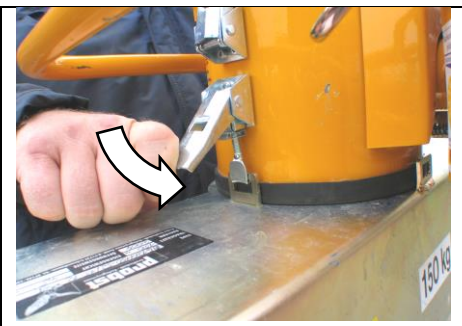
- Hubeinheit (8) am Fahrwagen (B) am Auslegerarm einhängen.
- Vakuum-Zuführschlauch (A) mit Hubeinheit (8) verbinden u. mit Klammer sichern.



- Bedieneinheit mit Hubeinheit verbinden.



- Hubeinheit (8) mit Bedieneinheit (10) verbinden u. mit Klammern sichern.



- Bedieneinheit (10) und Saugplatte mit Klammern sichern. Es ist darauf zu achten, dass Haken richtig eingehängt sind!

4.6 Hubeinheit HE sicher/entsichern



Die Hubeinheit/Bedieneinheit muss bei allen Fahrbewegungen des Radladers durch die Einhängvorrichtung gegen Herumschwenken gesichert werden.

Beide Federriegel einrasten, so dass sich die Hubeinheit nicht aus der Einhängvorrichtung (Parkposition) lösen kann.

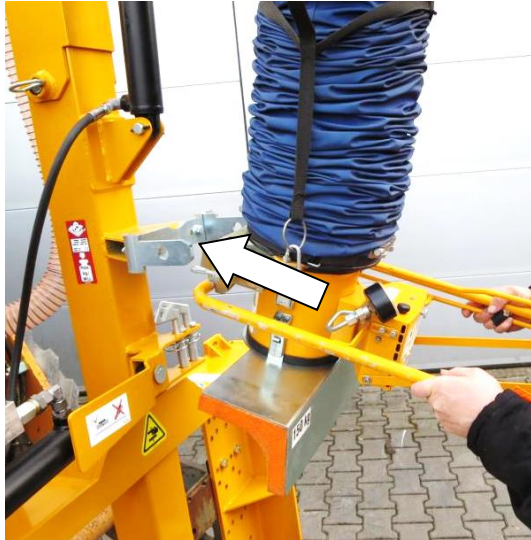


Abb. A1



Abb. A2

5 Bedienung

5.1 Allgemein



Wenn das Gerät **NICHT** an einem Radlader montiert ist, ist das Anheben einer Last (Bordstein) mit der Vakuum-Hubeinheit verboten! Es besteht Kippgefahr und Unfallgefahr (siehe Abb. B)!

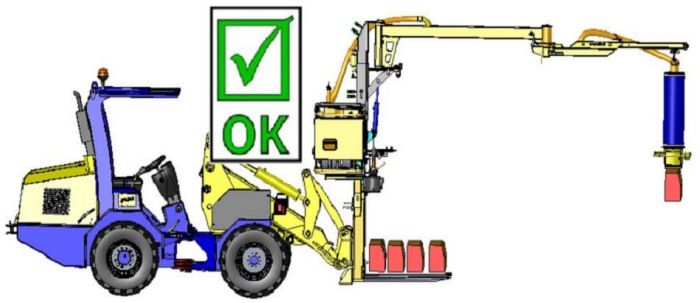


Bild A

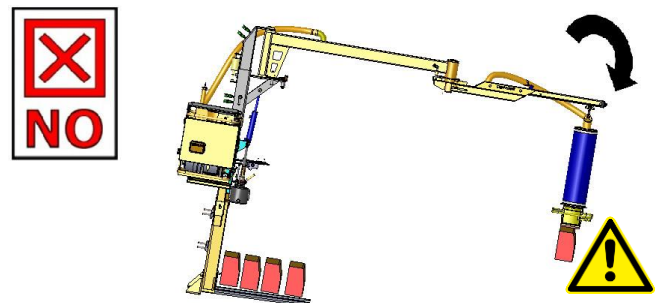
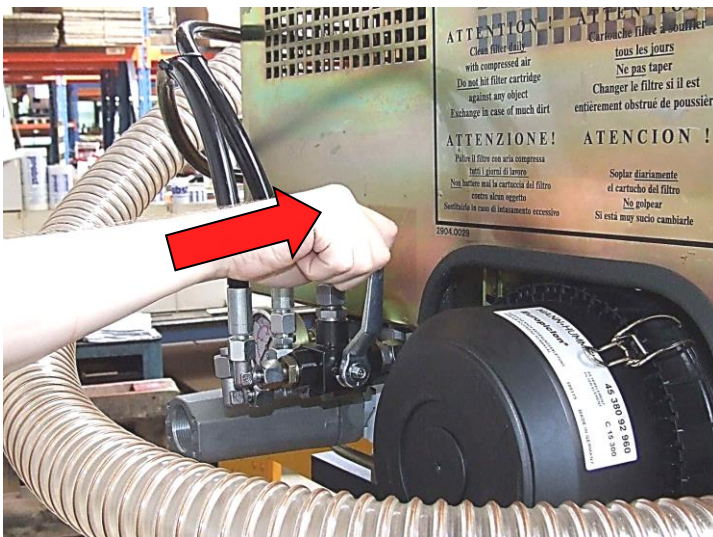


Bild B

5.2 Inbetriebnahme



- Stellhebel in senkrechte Position bewegen, zur Aktivierung des Vakuumbetriebs (anschließend Radlader starten).



Bevor die Karabiner des Halte-Korsetts geöffnet werden, muss **IMMER** zuerst das **Vakuumgebläse** in Betrieb sein, da sonst die Hub- und Bedieneinheit **schlagartig nach unten fällt** → **UNFALGEGFAHR!**

Für den bevorstehenden Vakuum-Hebebetrieb, das Vakuumgebläse einschalten, dann die Hub- und Bedieneinheit aus der Einhängenvorrichtung (Parkposition) entnehmen (Abb. B1), durch Entriegeln der Federstecker (Abb. A2).



Hub- und Bedieneinheit mit beiden Händen gut festhalten, da sich diese mit Schwung aus der Einhängenvorrichtung (Parkposition) lösen kann → **Verletzungs-/ Unfallgefahr!**

Dann an den Bedienhebel (➤) an der Bedieneinheit BE auf „Last ansaugen“ nach oben ziehen (damit Hubeinheit etwas nach oben kommt) und dann erst die beiden Karabiner des Vakuum-Korsetts öffnen (Abb. A2) und oben am Korsett einhängen (Abb. A3).



Abb.

A1



Abb. A2

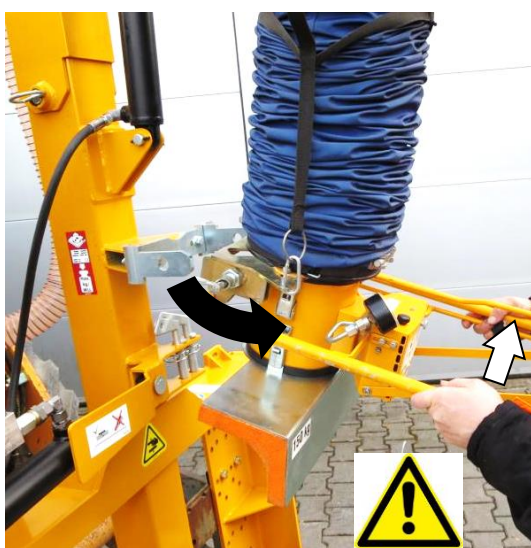


Abb. B1



Abb. X



Abb. X1

5.1 Schwebezustand an Bedieneinheit einstellen

5.1.1 Schwebezustand ohne Last einstellen



Der Schwebezustand ohne Last muss vor Inbetriebnahme eingestellt werden!

Der Schwebezustand des Hebergerätes muss an das jeweilige Greifergewicht angepasst werden. Dazu dient eine Klappe in der Bedieneinheit.

Die Klappe (2) kann in ihrer Lage verändert werden.

Wenn Sie den Sauggreifer auf die Last aufsetzen, wird die Klappe über den Stößel vollständig geöffnet. Dadurch kann die Last angesaugt und gehoben werden.

Vorgehen:

Einstellschraube (1) an der Bedieneinheit (von unten zugänglich) verdrehen.

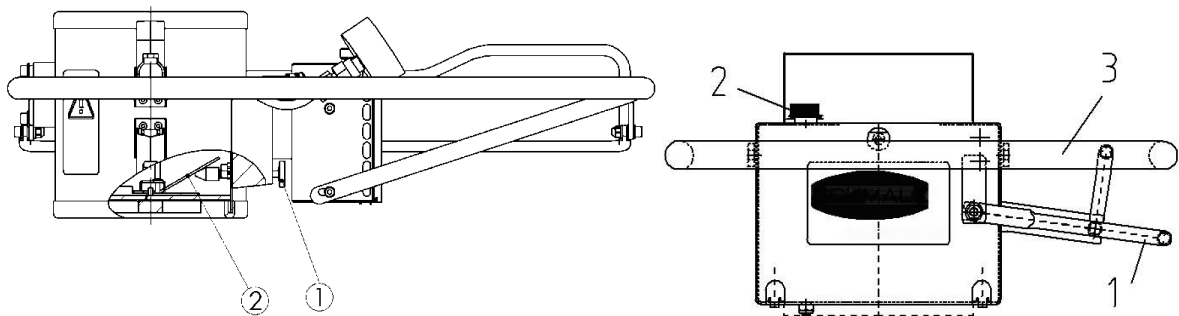
Drehen im Uhrzeigersinn → Klappe wird weiter geöffnet.

Drehen gegen den Uhrzeigersinn → Klappe wird geschlossen.

Je weiter die Klappe geöffnet ist, desto niedriger schwebt das Gerät.



Bei vollständig geschlossener Klappe schnell das Gerät abrupt hoch, sobald das Gebläse eingeschaltet wird!



- Bedieneinheit mittig über der Last/Bordstein positionieren und Regulierhebel (1) nach unten drücken. Hubeinheit entspannt sich und Bedieneinheit senkt sich ab.
- Bedieneinheit mittig auf der Last/Bordstein aufsetzen.
- Regulierhebel an Bedieneinheit langsam nach oben drücken. Die Last wird angesaugt und Hubeinheit zieht sich zusammen.

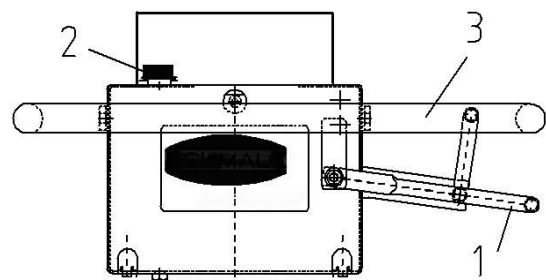


Bedienhebel darf max. 90 Sekunden auf "Saugen/Heben" stehengelassen, da sonst das Gebläse Schaden nehmen und ausfallen kann, (Gewährleistungsanspruch erlischt!) und unnötig Energie verbraucht wird.

5.2.2 Schwebezustand mit Last einstellen

Durch Verstellen der Einstellschraube (2) wird der Schwebezustand mit Last eingestellt (Vorsicht, nicht zu verwechseln mit dem Schwebezustand ohne Last).

- ⇒ Verdrehen im Uhrzeigersinn
→ Schwebezustand verringert sich
- ⇒ Verdrehen gegen den Uhrzeigersinn
→ Schwebezustand erhöht sich

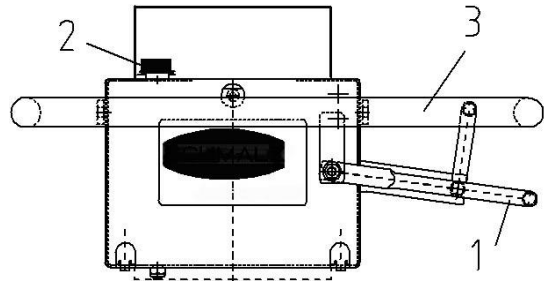




Bedienhebel darf max. 90 Sekunden auf "Saugen/Heben" stengelassen, da sonst das Gebläse Schaden nehmen und ausfallen kann, (Gewährleistungsanspruch erlischt!) und unnötig Energie verbraucht wird.

Schwebezustand **mit Last** sollte sich **NICHT** in der **höchsten Hubeinheitsstellung** befinden, da sonst bei angesaugter Last das **Gebläse Schaden** nehmen und ausfallen kann, (Gewährleistungsanspruch erlischt!) und unnötig Energie verbraucht wird.

- Last/Bordstein **vorsichtig** zum Bestimmungsort transportieren und bei gewünschter Position absetzen, dazu Regulierhebel (1) **langsam** nach unten drücken. Hubeinheit entspannt sich und Bedieneinheit senkt sich mit der Last.
- Regulierhebel **NICHT** abrupt bis zum Anschlag nach unten drücken und gleichzeitig den Bedienbügel (3) festhalten. Die Last kann sonst plötzlich abfallen, da das Vakuum ganz abgebaut wird.
- Last (Bordstein) absetzen, Bedieneinheit dabei leicht ankippen u. von Last/Bordstein ablösen.



Weitere Details siehe beiliegende Betriebsanleitung der Bedieneinheit BE-SPRINT-2/ Hubeinheit HE.

5.1.2 Allgemeines

Bild 15

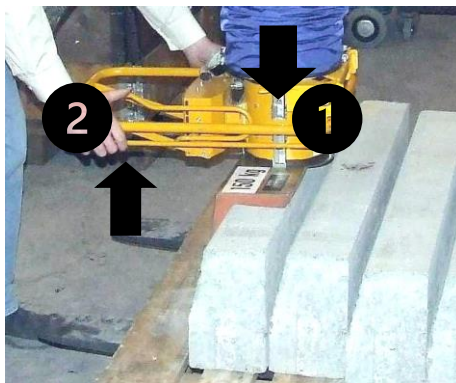


Bild 16

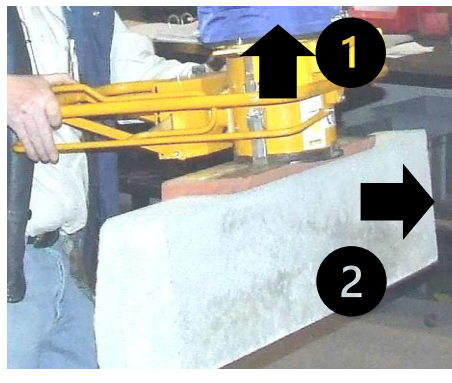
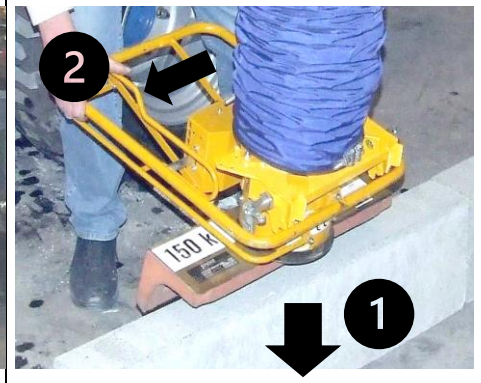


Bild 17

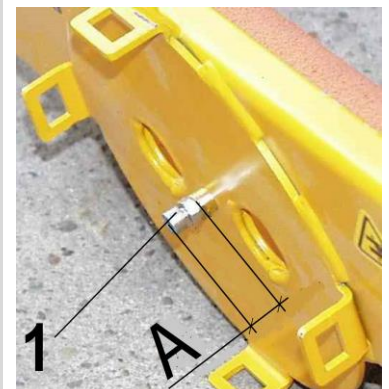


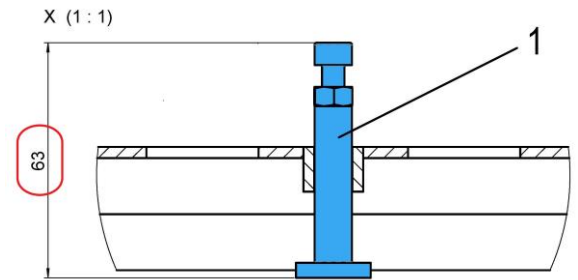
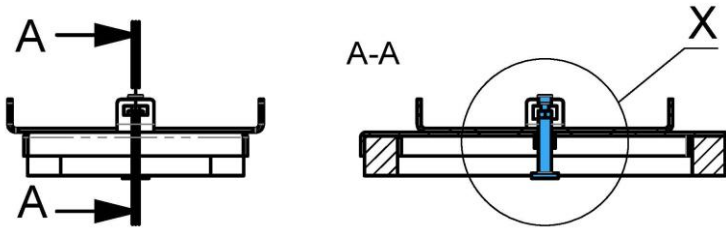
5.2 Ventilstößel-Einstellung



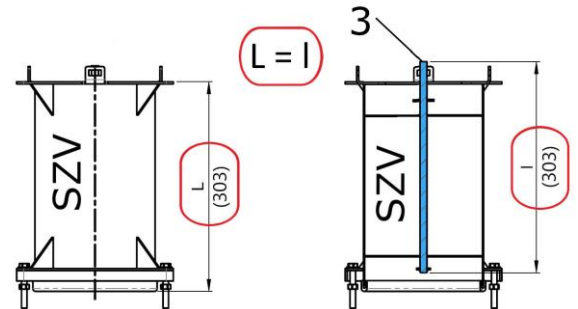
Der Ventilstößel (1) auf der Oberseite der Saugplatte (Montagesseite Bedieneinheit) ist ab Werk auf 17 mm eingestellt und mit Kontermutter gesichert.

Dieser Abstand „A“ (17 mm von Oberkante Schraube bis Anschlussring) darf unter **keinen Umständen verändert werden**, da sonst die Ventilklappe der Bedieneinheit nicht richtig schaltet.



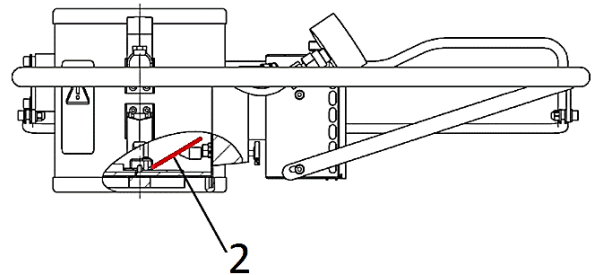


Bei Verwendung einer Schlauchzylinderverlängerung SZV muss das Höhenmaß „L“ an der SZV mit dem Einstellmaß „l“ des Stößels (1) an der SZV übereinstimmen (303 mm). →



Durch den eingebauten Ventilstößel (1) wird die Ventilklappe (2) an der Bedieneinheit, welche zum Einstellen des Schwebezustands ohne Last dient, beim Aufsetzen der Saugplatte auf eine Last komplett geöffnet.

Dadurch wird das Ansaugen deutlich erleichtert. Zusätzlich wird ein erheblicher Sicherheitsgewinn beim Anheben poröser Werkstoffe erreicht.



Sollte es bei Bordsteinen / Platten usw. häufig zum Verkleben des Ventilstößels kommen, kann in **Ausnahmefällen** auch ohne Ventilstößel gearbeitet werden (demontieren).

Voraussetzung dafür sind luftdichte Werkstoffe. Dies muss aber vom Anwender im Einzelfall getestet werden.



- Bei Motorausfall fällt die Last nicht ab (Rückschlagventil)
- Restvakuum senkt die Bedieneinheit/Hubeinheit mit der angesaugten Last langsam ab
- Motordrehzahl so regulieren, dass ein Mindestvakuum von -0,42 bar (siehe ↘ Manometer an Bedieneinheit) vorhanden ist.



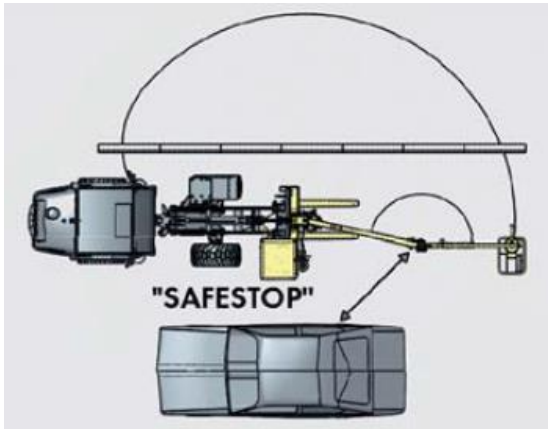
Festsitzende Lasten nicht losreißen!
Keine Arbeitsunterbrechungen (Pausen) mit angesaugter Last unternehmen, Gefahr der Überhitzung des Vakuumblasses!



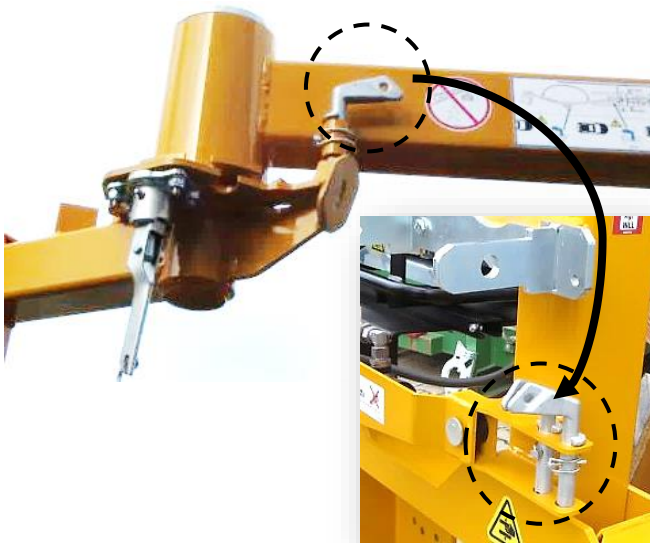
5.3 Einstellung des Schwenkbereichs



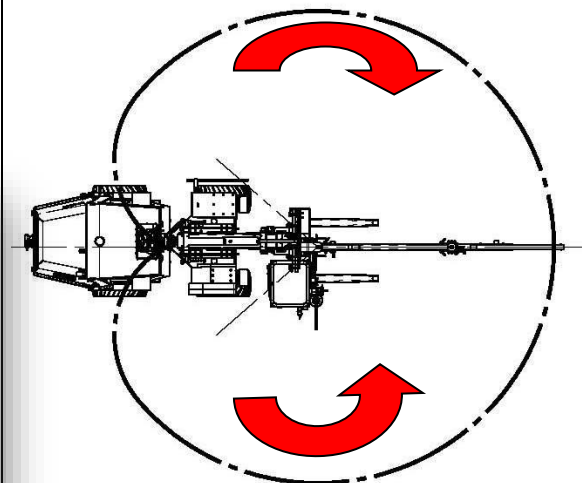
Je nach Einsatzsituation des Gerätes muss der Schwenkbereich des Knickauslegers unter Umständen begrenzt werden („SAFESTOP“). Oft werden Bordsteine auf einer Straßenseite verlegt, während auf der Gegenfahrbahn Fahrzeuge fahren dürfen.



- An der Kordel ziehen (↘), um den Verriegelungshebel am Zahnkranz zu lösen (Ausleger).



- Beide Steckbolzen am Ausleger entfernen (↗) um den Ausleger um 360° zu schwenken. Steckbolzen zur Aufbewahrung in die dafür vorgesehenen Steckplätze am Mast einstecken.



- Der Arbeitsbereich des Auslegers ist annähernd 360°.

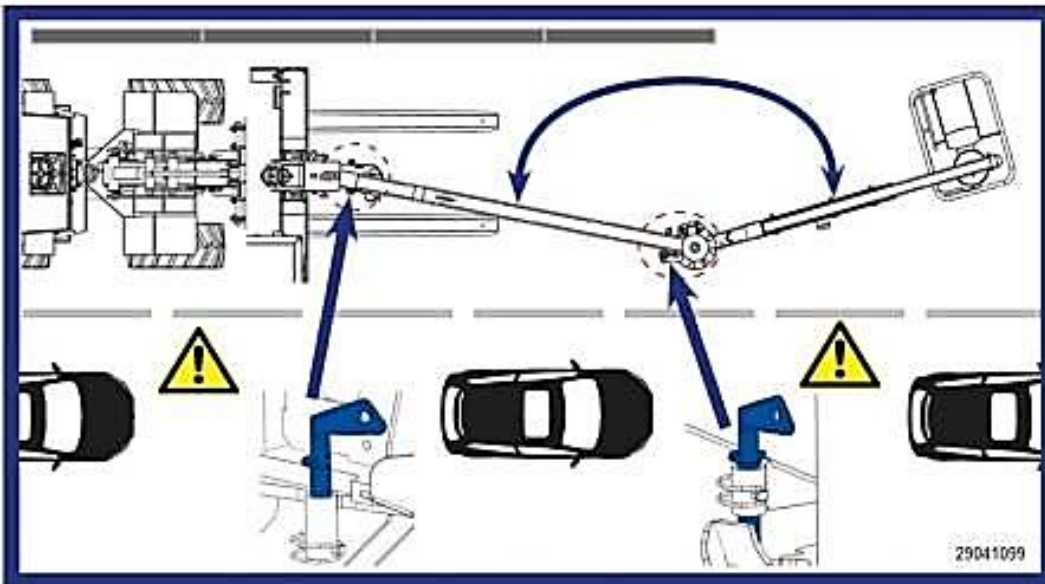
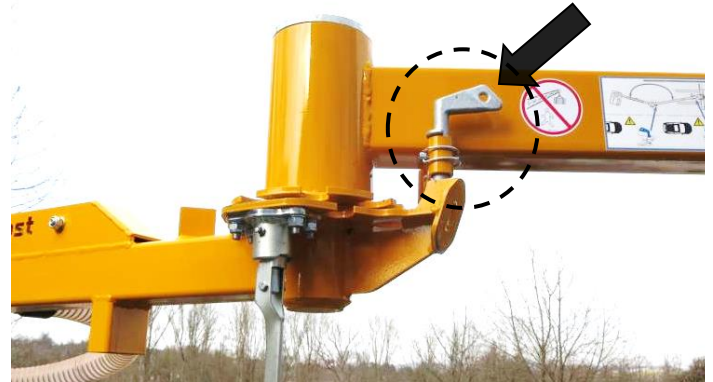


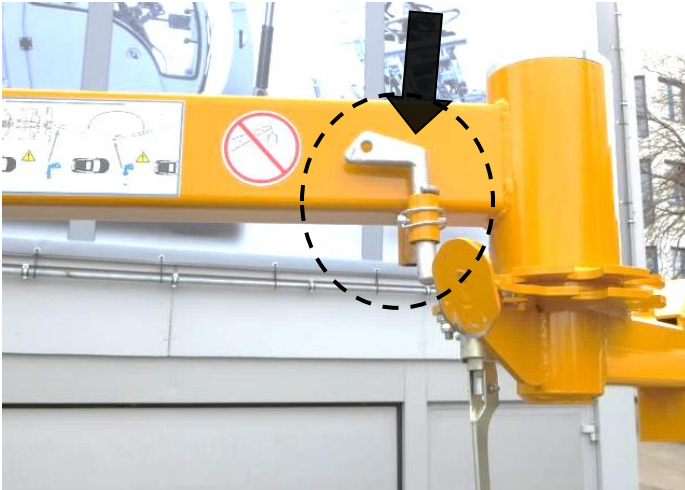
Ein Arbeitsbereich von 360° ist nicht erlaubt beim Arbeiten direkt an Straßen – Unfallgefahr mit Fahrzeugen durch Herausschwenken der Vakuum-Hubeinheit in den Fahrbahnbereich.



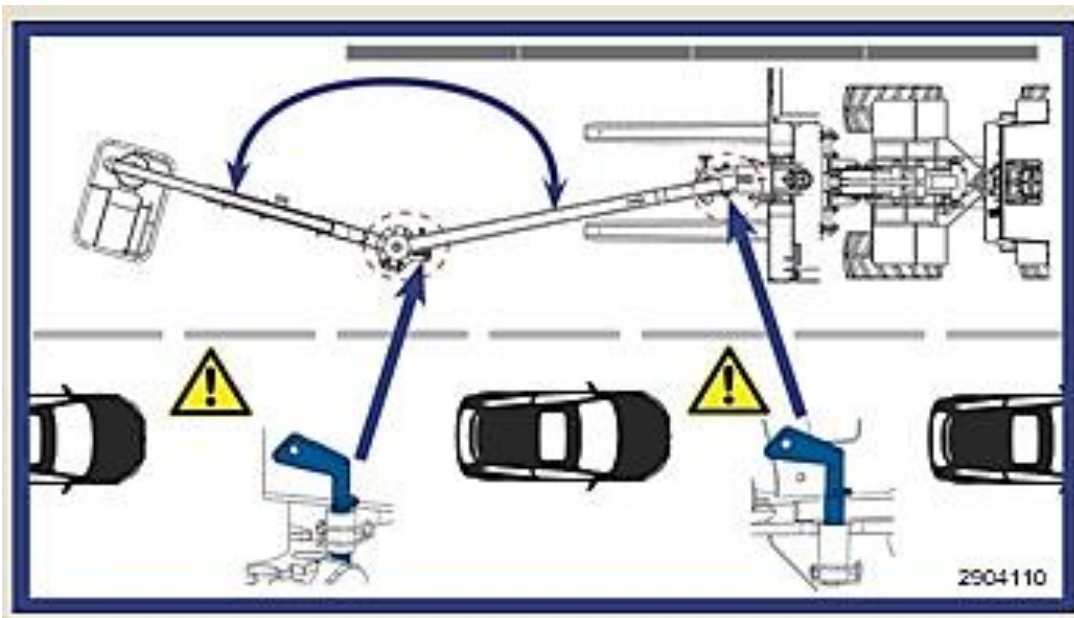
Hierzu muss der Schwenkbereich des Auslegerarms für den gefährdeten Bereich (befahrene Straße) durch Steckbolzen am Auslegerarm begrenzt werden!

- Um den Arbeitsbereich einseitig zu begrenzen (Rechts in Fahrtrichtung) (↘) müssen die 2 Steckbolzen auf der rechten Seite des Auslegers eingesteckt werden.





- Um den Arbeitsbereich einseitig zu begrenzen (Links in Fahrtrichtung) (↩) müssen die 2 Steckbolzen auf der linken Seite des Auslegers eingesteckt werden.



6 Transport



Das Gerät kann unter anderem auf einem Anhänger transportiert werden - bei Beachtung der Abmessungen und des zugelassenen Gesamtgewichtes.

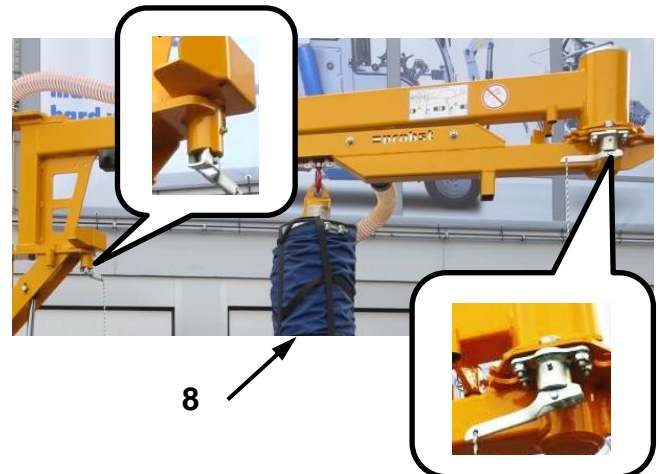
6.1 Knickausleger sichern



- Der Transport des Gerätes (z.B. auf einem Anhänger) **ohne gesicherten** Knickausleger ist **ausdrücklich verboten**. **Unfallgefahr durch Umherschwenken!**



- Hierzu den Knickausleger **unbedingt in starre Position** bringen in dem man die **beiden Verriegelungshebel** (an den beiden Drehpunkten hinten u. in der Mitte) in **waagrechte Position** bewegt.
- Die Hub- und Bedieneinheit (8) muss vom Knickausleger **demontiert** werden!



6.2 Mast absenken



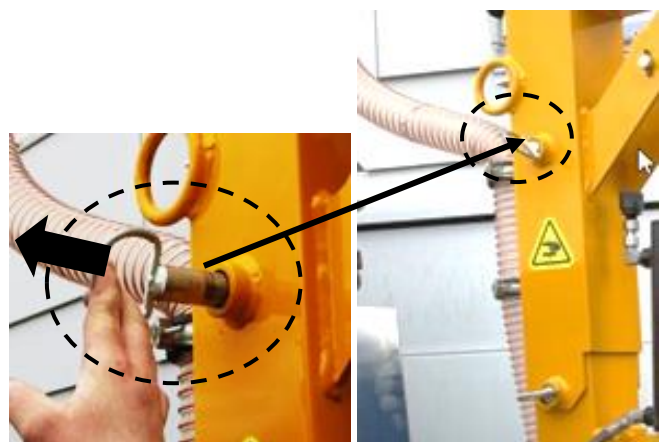
Mast darf nur abgesenkt werden, wenn Gerät (JUMBO BV VARIO-B) an den Radlader montiert ist und mit den Gabelzinken auf sicherem Grund steht!

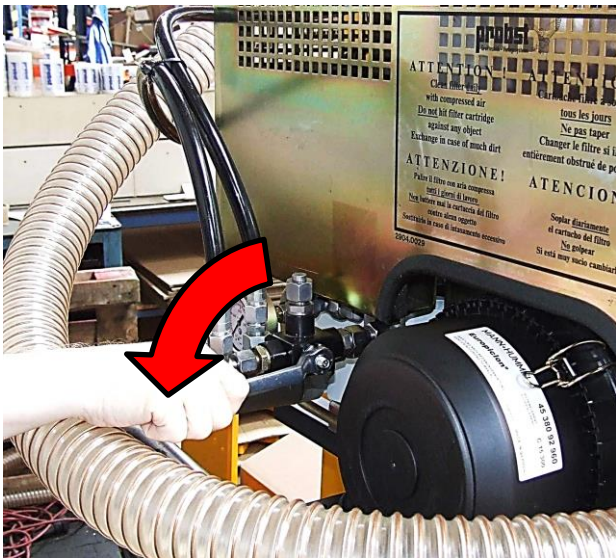


Während des Absenkens des Mastes/Auslegers ist der Aufenthalt von Personen im Schwenkbereich **verboten!** → **VERLETZUNGSGEFAHR!**



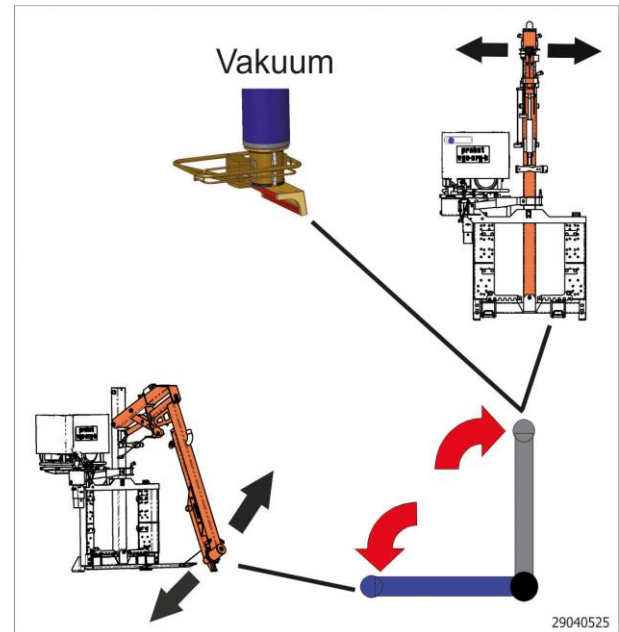
Bevor der Mast abgesenkt werden kann, muss zuerst der Ringbolzen an der oberen Steckposition (↖) **entnommen** werden.





Stellhebel in waagrechte Position bewegen, um den Mast nach unten abzusenken.

Hierbei darf der hydraulische Antrieb des Radladers **NICHT** in Betrieb sein.



6.3 Gerät anheben



Bevor das Gerät (JUMBO BV VARIO-B) angehoben werden kann, um es beispielsweise auf die Ladefläche eines Anhängers zu heben, muss dieses vom Hubschild des Radladers getrennt werden. Zuerst müssen die unteren Pratzten vom Montagerahmen entfernen werden und dann anschließend die oberen (siehe auch Kapitel „Montage an Radlader“)



- Das Anheben und Transportieren des Gerätes (JUMBO-BV-VARIO) darf **nur** an den beiden dafür vorgesehenen **Einhängeösen** am Knickausleger erfolgen!



- Es dürfen **nur ausreichend dimensionierte Anschlagmittel** (wie Gurte, Ketten, Transporthaken) verwendet werden, die in der Lage sind das Gewicht des Gerätes (JUMBO-BV-VARIO) sicher zu tragen!

6.4 Demontage Knickausleger (Wartungsarbeiten)



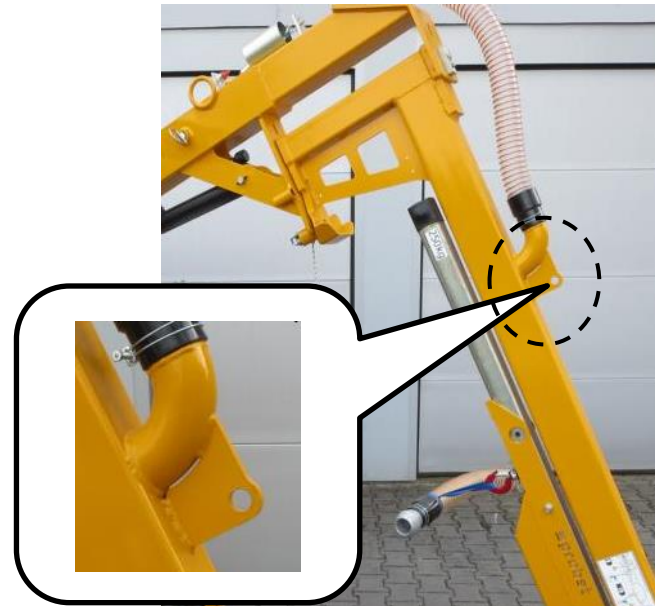
Die in der Mitte des Auslegers befindliche Einhängeleuchte ist ausschließlich **NUR** dazu geeignet, um den vom Mast demontierten Knickausleger z.B. für Wartungsarbeiten mit einem geeigneten Hebezeug anzuheben und zu transportieren.



Keinesfalls darf diese Einhängeleuchte dazu verwendet werden, um das **komplette Gerät** (JUMBO-BV-VARIO) anzuheben.

Es besteht **Beschädigungsgefahr** an Teilen des Gerätes. → **UNFALLGEFAHR** durch eventuell herabfallende Teile beim Anhebevorgang!

Da die Tragkraft (WLL) dieser Einhängeöse für das Gewicht des kompletten Gerätes **NICHT** ausgelegt ist.



7 Wartung und Pflege

7.1 Wartung



Um eine einwandfreie Funktion, Betriebssicherheit und Lebensdauer des Gerätes zu gewährleisten, sind die in der unteren Tabelle aufgeführten Wartungsarbeiten nach Ablauf der angegebenen Fristen durchzuführen.

Es dürfen **nur Original-Ersatzteile** verwendet werden; ansonsten erlischt die Gewährleistung.



Alle Arbeiten dürfen nur in drucklosem, stromlosen und bei stillgelegtem Zustand des Gerätes erfolgen!

7.1.1 Hydraulik

WARTUNGSFRIST	Auszuführende Arbeiten
Erstinspektion nach 25 Betriebsstunden	<ul style="list-style-type: none"> Sämtliche Hydraulikverschraubungen kontrollieren bzw. nachziehen (darf nur von einem Sachkundigen durchgeführt werden).
Erstinspektion nach 50 Betriebsstunden	<ul style="list-style-type: none"> Hydraulikflüssigkeit austauschen (empfohlenes Hydrauliköl: HLP 46 nach DIN 51524 – 51535). Sämtliche vorhandene Hydraulikölfiler austauschen.
Alle 50 Betriebsstunden	<ul style="list-style-type: none"> Sämtliche Hydraulikanschlüsse nachziehen Überprüfung der Hydraulikanlage auf Dichtigkeit Hydraulikölfiler prüfen, bei Bedarf reinigen (sofern vorhanden) Hydraulikflüssigkeit prüfen und (entsprechend Herstellerangaben) austauschen (empfohlenes Hydrauliköl: HLP 46 nach DIN 51524 – 51535). Überprüfung der Hydraulikschläuche auf Knick- und Scheuerstellen. Beschädigte Hydraulikschläuche müssen ersetzt werden (generell wird empfohlen, Hydraulikschläuche alle 6 Jahre auszutauschen).
	<ul style="list-style-type: none"> Es dürfen nur die vorgeschriebenen Ölsorten verwendet werden!

7.1.2 Mechanik/ Vakuum

Wartungsfrist	Auszuführende Arbeiten
Erstinspektion nach 25 Betriebsstunden	<ul style="list-style-type: none"> Sämtliche Befestigungsschrauben kontrollieren bzw. nachziehen (darf nur von einem Sachkundigen durchgeführt werden).
täglich	<ul style="list-style-type: none"> Motorölstand prüfen (siehe Honda Bedienungsanleitung) Luftfilter und Gebläse reinigen (siehe Bild 1-3)
wöchentlich	<ul style="list-style-type: none"> Sämtliche Befestigungsschrauben auf festen Sitz prüfen, bei Bedarf nachziehen Überprüfung der Hydraulikanlage auf Dichtigkeit.
Monatlich (alle 50 Betriebsstunden)	<ul style="list-style-type: none"> Sämtliche Befestigungsschrauben nachziehen (achten Sie darauf, dass die Schrauben gemäß den gültigen Anzugsdrehmomenten der zugehörigen Festigkeitsklassen nachgezogen werden). Sämtliche vorhandene Sicherungselemente (wie Klappsplinte) auf einwandfreie Funktion prüfen und defekte Sicherungselemente ersetzen. Alle Gelenke, Führungen, Bolzen und Zahnräder, Ketten auf einwandfreie Funktion prüfen, bei Bedarf nachstellen oder ersetzen. Alle vorhandenen Gleitführungen, Zahnstangen, Gelenke von beweglichen Bauteilen oder Maschinenbaukomponenten sind zur Reduzierung von

Verschleiß und für optimale Bewegungsabläufe einzufetten/ zu schmieren (empfohlenes Schmierfett: *Mobilgrease HXP 462*).

- Alle Schmiernippel (sofern vorhanden) mit Fettpresse schmieren.
- Motorölwechsel entsprechend Herstellerangaben (HONDA) auswechseln (Spezifikation beachten).
- Kontrolle der Aufhängeteile, sowie Bolzen und Laschen
- Prüfung auf Risse, Verschleiß, Korrosion und Funktionssicherheit durch einen Sachkundigen (→ DGUV Regel 100-500).

Mindestens 1x pro Jahr
(bei harten Einsatzbedingungen
Intervall verkürzen)

Bild 1



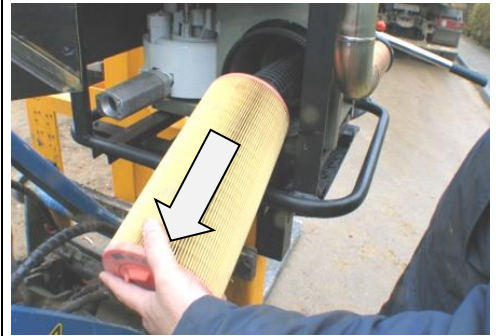
- Filterabdeckung entfernen (↙).

Bild 2



- Dichtung kontrollieren ggf. bei Beschädigung austauschen.

Bild 3



- Filter herausnehmen u. säubern (Druckluft) ggf. austauschen

7.1.3 Saugplatten/ Dichtlippen

Dichtlippen mindestens einmal wöchentlich von anhaftenden Gegenständen und Schmutz wie Sand, Steinpartikel u. Staub usw. reinigen. Schwammgummi mit Druckluft und/oder Wasserstrahl reinigen.

Nut in Dichtlippe mit Tuch auswischen und/oder mit Druckluft ausblasen.

Beschädigte oder verschlissene Saugplatten/ Dichtlippen (Risse, Löcher, Wellenbildung) sofort austauschen.

Verwenden Sie zur Reinigung des Gerätes Kaltreiniger (kein Waschbenzin oder ätzende Flüssigkeiten verwenden. Die Schläuche würden dadurch undicht oder zerstört).

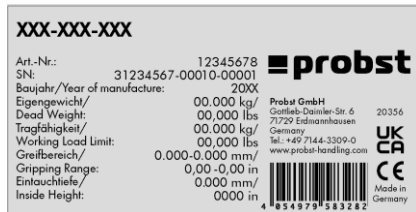
7.2 Störungsbeseitigung

Störung	Ursache	Behebung
Der Mast lässt sich nicht ausrichten	<ul style="list-style-type: none"> • Das Hydrauliksystem ist undicht. • Die Hydraulikzylinder halten den Druck nicht. • Das Ventil hat eine Funktionsstörung. 	<ul style="list-style-type: none"> • Anschlüsse und Verschraubungen nachziehen. • Dichtsätze in den Zylindern erneuern. • Ventil prüfen und reinigen, bei Bedarf erneuern.
JUMBO-BV lässt sich nicht an Radlader anbauen	<ul style="list-style-type: none"> • Falsche Pratzen im Einsatz 	<ul style="list-style-type: none"> • Richtige Pratzen verwenden
Steinpaletten lassen sich nicht aufnehmen	<ul style="list-style-type: none"> • Der Gabelzinkenabstand ist falsch eingestellt 	<ul style="list-style-type: none"> • Gabelzinkenabstand richtig einjustieren
Ausleger schwenkt in falsche Richtung	<ul style="list-style-type: none"> • Schwenkbereich falsch eingestellt 	<ul style="list-style-type: none"> • Schwenkbereich richtig einstellen
Unterdruck von -0,42 bar nicht erreicht	<ul style="list-style-type: none"> • Werkstück hat Risse, Aussparungen oder ist porös 	<ul style="list-style-type: none"> • Werkstück nicht zum Ansaugen mit diesem Gerät geeignet
	<ul style="list-style-type: none"> • Dichtung der Saugplatte ist beschädigt 	<ul style="list-style-type: none"> • Dichtung austauschen
	<ul style="list-style-type: none"> • Manometer ist defekt 	<ul style="list-style-type: none"> • Manometer austauschen
	<ul style="list-style-type: none"> • Schlauch, Verschraubungen undicht 	<ul style="list-style-type: none"> • Bauteile austauschen
Kein Vakuum vorhanden/ Gerät funktioniert nicht	<ul style="list-style-type: none"> • Dichtgummi 	<ul style="list-style-type: none"> • Dichtgummi um Saugplatte kontrollieren. • Gegebenfalls Dichtgummi im Kantenbereich, Nut reinigen. • Dichtgummi nicht an Saugplatte ankleben
	<ul style="list-style-type: none"> • Verbindung kontrollieren 	<ul style="list-style-type: none"> • Verbindung zwischen Vakuumschlauch und Saugplatte kontrollieren. • Kontrollieren dass Verbindung fest angezogen ist und sich nicht lockern kann.
	<ul style="list-style-type: none"> • Luftfilter 	<ul style="list-style-type: none"> • Luftfilter, Verbindungen Schlauchschellen etc. kontrollieren und sicherstellen, dass alle gut befestigt sind.
	<ul style="list-style-type: none"> • Leitungen 	<ul style="list-style-type: none"> • Alle Leitungen der Vakuumpumpe auf Beschädigung kontrollieren.
	<ul style="list-style-type: none"> • Leitungen 	<ul style="list-style-type: none"> • Kontrollieren, dass Leitungen nicht am Gehäuse reiben
<ul style="list-style-type: none"> • Fremdkörper 	<ul style="list-style-type: none"> • Kontrollieren, ob an Vakuumpumpe ein Unterdruck vorhanden ist und dass keine Fremdkörper eingesogen wurden 	
Last kann nicht angesaugt werden.	<ul style="list-style-type: none"> • Undichtigkeit an Saugplatte durch abgelagerten Schmutz zwischen Gummidichtung u. Saugplatte. 	<ul style="list-style-type: none"> • Gummidichtung von Saugplatte entfernen. Saugplatte u. Schlitz in Gummidichtung reinigen.

7.5 Hinweis zum Typenschild



- Gerätetyp, Gerätenummer und Baujahr sind wichtige Angaben zur Identifikation des Gerätes. Sie sind bei Ersatzteilbestellungen, Gewährleistungsansprüchen und sonstigen Anfragen zum Gerät stets mit anzugeben.
- Die maximale Tragfähigkeit (WLL) gibt an, für welche maximale Belastung das Gerät ausgelegt ist. Die maximale Tragfähigkeit (WLL) darf **nicht** überschritten werden.
- Das im Typenschild bezeichnete Eigengewicht ist bei der Verwendung am Hebezeug/Trägergerät (z.B. Kran, Kettenzug, Gabelstapler, Bagger...) mit zu berücksichtigen.



Beispiel:

7.6 Hinweis zur Vermietung/Verleihung von PROBST-Geräten



Bei jeder Verleihung/Vermietung von PROBST-Geräten **muss** unbedingt die dazu gehörige **Original-Betriebsanleitung** mitgeliefert werden (bei Abweichung der Sprache des jeweiligen Benutzerlandes, ist zusätzlich die jeweilige Übersetzung der Original-Betriebsanleitung mit zuliefern)!

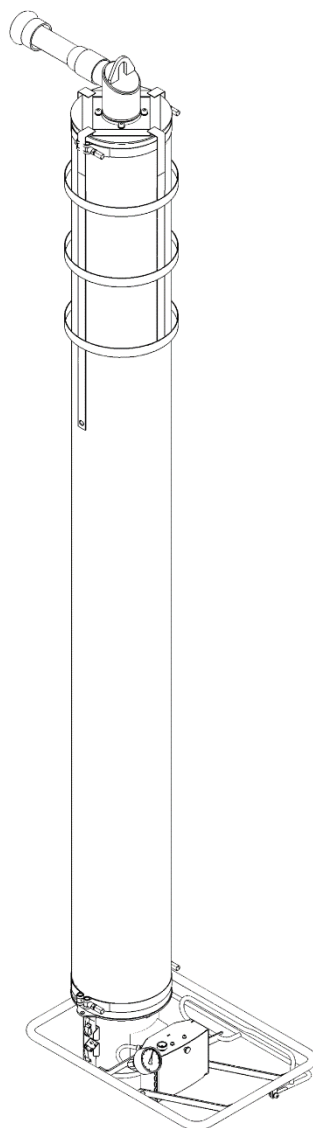
8 Entsorgung / Recycling von Geräten und Maschinen



Das Produkt **darf nur** von qualifiziertem Fachpersonal außer Betrieb genommen und zur Entsorgung/ zum Recyceln vorbereitet werden. Entsprechend vorhandene **Einzelkomponenten** (wie Metalle, Kunststoffe, Flüssigkeiten, Batterien/Akkus etc.) **müssen** gemäß den **national/ länderspezifisch geltenden Gesetzen und Entsorgungsvorschriften** entsorgt/recycelt werden!



Das Produkt darf nicht im Hausmüll entsorgt werden!



Für künftige Verwendung aufbewahren!



Inhaltsverzeichnis

1 Sicherheit

- 1.1 Hinweise für das Betreiberunternehmen
- 1.2 Hinweise für das Installations-, Wartungs- und Bedienpersonal
- 1.3 Sicherheitshinweise in dieser Anleitung
- 1.4 Anforderungen an den Aufstellort
- 1.5 Bestimmungsgemäße Verwendung
- 1.6 Emissionen
- 1.7 Besondere Gefahren
- 1.8 Arbeitsplatz
- 1.9 Hinweise für den Benutzer
- 1.10 Persönliche Schutzbekleidung
- 1.11 Verhalten im Notfall
- 1.12 Sicherheitseinrichtungen prüfen

2 Technische Daten

3 Beschreibung

- 3.1 Bestandteile
- 3.2 Dreheinführung
- 3.3 Hubschlauch
- 3.4 Bedieneinheit
- 3.5 Zubehör

4 Installation

- 4.1 Vorgehen bei der Installation
- 4.2 Schwebezustand einstellen (ohne Last)
- 4.3 Hubschlauch wechseln

5 Bedienung

- 5.1 Sicherheitshinweise
- 5.2 Lasten Heben, Senken, Ablegen

6 Fehlersuche, Abhilfe

7 Wartung

- 7.1 Allgemeine Hinweise
- 7.2 Reinigen
- 7.3 Sachkundigen Abnahme
- 7.4 Service-Tabelle

8 Hinweise zum Typenschild

9 Einlagerung

10 Gewährleistung, Ersatz- und Verschleißteile

Sonderausführungen

Das Gerät besitzt folgende Sonderausführung(en):

(Besondere Bedienungshinweise oder Ersatzteile siehe Anhang)
Sofern die Sonderausführung(en) gesonderte Ersatz- / Verschleißteile erfordern,
wird die standardmäßige Ersatz- / Verschleißteilliste ungültig.

1 Sicherheit

1.1 Hinweise für das Betreiberunternehmen

Der Vakuum-Schlauchheber ist nach dem Stand der Technik gebaut und betriebssicher. Dennoch gehen davon Gefahren aus,

- ⇒ wenn es nicht von geschultem oder zumindest unterwiesenem Personal benutzt wird,
- ⇒ wenn es nicht seiner Bestimmung gemäß eingesetzt wird (siehe 1.5).

Gefahren können unter diesen Umständen entstehen für:

- ⇒ Leib und Leben des Benutzers und Dritter,
- ⇒ das Hebegerät und weitere Sachwerte des Anwenders.

1.2 Hinweise für das Installations-, Wartungs- und Bedienpersonal

Der Vakuum-Schlauchheber darf nur von qualifiziertem Fachpersonal, Mechaniker und Elektriker, installiert und gewartet werden. Arbeiten an der Elektrik dürfen nur von Elektrofachkräften durchgeführt werden. Jede Person, die im Betrieb des Anwenders mit der Aufstellung, Inbetriebnahme, Bedienung, Wartung und Reparatur des Gerätes beauftragt ist, muss die Betriebsanleitung und besonders die Kapitel "Sicherheit" und "Bedienung" gelesen und verstanden haben.

Der Betrieb des Anwenders muss durch innerbetriebliche Maßnahmen sicherstellen,

- ⇒ dass die jeweiligen Benutzer des Hebegerätes eingewiesen werden,
- ⇒ dass sie die Betriebsanleitung gelesen und verstanden haben,
- ⇒ und dass ihnen die Betriebsanleitung jederzeit zugänglich bleibt.

Die Zuständigkeiten für die unterschiedlichen Tätigkeiten am Gerät müssen klar festgelegt und eingehalten werden. Es dürfen keine unklaren Kompetenzen auftreten. Wir empfehlen, das Hebegerät vor unbefugter Benutzung zu schützen, z. B. durch einen Schlüsselschalter.

1.3 Sicherheitshinweise in dieser Anleitung



Die Sicherheitshinweise in dieser Anleitung sind wie folgt gekennzeichnet:

Bezeichnet eine unmittelbar drohende Gefahr. Wenn Sie sie nicht meiden, können Tod und schwerste Verletzungen die Folge sein.

Bezeichnet eine möglicherweise gefährliche Situation. Wenn Sie sie nicht meiden, können leichte oder geringfügige Verletzungen die Folge sein.

1.4 Anforderungen an den Aufstellort

Der Vakuum-Schlauchheber in normaler Ausführung darf nicht in explosionsgefährdeten Räumen betrieben werden. Das Gerät kann aber auch auf Wunsch in Ex- geschützter Ausführung geliefert werden.

Die Umgebungstemperatur muss im Bereich von +0°C bis +40°C liegen (bei Überschreitungen bitte vorher Rücksprache mit dem Hersteller nehmen).

Stellen Sie durch entsprechende innerbetriebliche Anweisungen und Kontrollen sicher, dass die Umgebung des Arbeitsplatzes stets sauber und übersichtlich ist.

1.5 Bestimmungsgemäße Verwendung



Der Vakuum-Schlauchheber dient zum Heben und Transportieren von Gegenständen. Die zulässige Traglast darf dabei nicht überschritten werden. Beachten Sie das Typenschild!

Die Lasten müssen so stabil sein, dass sie während dem Heben nicht zerstört werden können!

Die Beförderung von Personen oder Tieren mit dem Hebegerät ist verboten! Eigenmächtige Umbauten und Veränderungen des Hebegerätes sind aus Sicherheitsgründen verboten!



Es dürfen **nur Sauplatten** des Herstellers **PROBST** verwendet werden.



Einige der Saugplatten, die an das Gerät angebaut werden können, reduzieren seine Tragfähigkeit. *Auf jeder Saugplatte ist die zulässige Traglast angegeben.*

Es dürfen nur für das Gerät **zugelassene** Saugplatten verwendet werden!

Das Überschreiten der zulässigen und der angegebenen Traglast der Saugplatten ist **strengstens untersagt!!! Gefahr: Herunterfallen der Last!**



Die Verwendung von Saugplatten mit geringerer **Tragfähigkeit** als die Hub- und Bedieneinheit ist **verboten! Gefahr: Herunterfallen der Last.** (Saugplatten mit höherer Tragfähigkeit als Hub- und Bedieneinheit sind erlaubt)

Das Arbeiten mit diesem Gerät darf nur in bodennahem Bereich erfolgen. Die Last **darf nicht** über **1,8 m** gehoben werden!

1.6 Emissionen

Der äquivalente Dauerschalldruckpegel liegt im Einsatz (Werkstück angesaugt) unter 70 dB (A).

1.7 Besondere Gefahren

Die Last wird durch Unterdruck am Sauggreifer des Gerätes gehalten. Wenn die Vakuumerzeugung ausfällt, verringert sich der Unterdruck am Sauggreifer. Der Hubschlauch des Gerätes entspannt sich und die Last senkt sich ab. Dies geschieht bei plötzlichem Stromausfall. Ein eingebautes Rückschlagventil in der Dreheinführung sorgt dafür, dass der Unterdruck in diesem Fall verzögert abfällt, jedoch nur wenn der Reguliergriff dabei auf "Heben" gestellt ist.

Setzen Sie die Last bei einem Stromausfall, wenn möglich sofort ab. Andernfalls entfernen Sie sich sofort aus dem Gefahrenbereich.

Das Gerät erzeugt einen sehr starken Sog, der Haare und Kleidungsstücke einsaugen kann. Nicht in die Sauggreiferöffnung hineinsehen oder kleine Gegenstände vor die Saugöffnung halten, wenn das Gerät eingeschaltet ist.

1.8 Arbeitsplatz



Der Arbeitsplatz des Bedieners befindet sich vor der Bedieneinheit.

Stellen Sie sicher, dass ein unbefugtes Ein- und Ausschalten des Hebegerätes nicht möglich ist, z.B. durch ein Vorhängeschloss am Hauptschalter.

Nie unter der Last aufhalten.

- 1.9 Hinweise für den Benutzer**
- Als Benutzer müssen Sie vor Inbetriebnahme des Hebeegerätes eingewiesen worden sein. Sie müssen die Betriebsanleitung und besonders die Kapitel "Sicherheit" und "Bedienung" gelesen und verstanden haben. Sorgen Sie dafür, dass nur autorisierte Personen mit dem Gerät arbeiten. Sie sind im Arbeitsbereich des Gerätes Dritten gegenüber verantwortlich. Es gelten die örtlichen Sicherheitsvorschriften DGUV Regel 100-500 "Lastaufnahmeeinrichtungen...". Weitere Sicherheitshinweise in dieser Anleitung heben diese nicht auf, sondern sind als Ergänzung zu verstehen.
- 1.10 Persönliche Schutzbekleidung**
- Tragen Sie bei der Bedienung des Gerätes stets Sicherheitsschuhe. Vor dem Transportieren von gefährlichen Gütern muss entsprechende Sicherheitskleidung angelegt werden.
- 1.11 Verhalten im Notfall**
- Ein Notfall liegt z.B. bei plötzlichem Stromausfall vor (Gerät schaltet unbeabsichtigt aus!). Bei Stromausfall Regulierhebel sofort ganz auf "Heben" stellen, damit die Last nicht herabfällt. Das Restvakuum sorgt dann für ein langsames Absinken des Sauggreifers mit der Last.

1.12 Sicherheitseinrichtungen prüfen

In der Dreheinführung des Hebeegerätes ist eine Rückschlagklappe eingebaut. Sie verhindert, dass die Last bei Stromausfall vom Sauggreifer fällt. Prüfen Sie diese Rückschlagklappe zu Beginn jeder Arbeitsschicht (bei unterbrochenem Betrieb), bzw. einmal wöchentlich (bei durchgehendem Betrieb). Halten Sie sich während der Überprüfung außerhalb des Gefahrenbereichs auf.

Vorgehen:

- ⇒ Hebeegerät einschalten.
- ⇒ Last anheben und Drehgriff vollständig auf Stellung "Heben" bringen.
- ⇒ Hebeegerät ausschalten. Das Hebeegerät muss sich langsam senken. Die Last darf nicht plötzlich herabfallen.

Beseitigen Sie Mängel, bevor Sie das Gerät in Betrieb nehmen. Stellen sich während des Betriebes Mängel ein, Gerät ausschalten und Mängel beheben.

2 Technische Daten

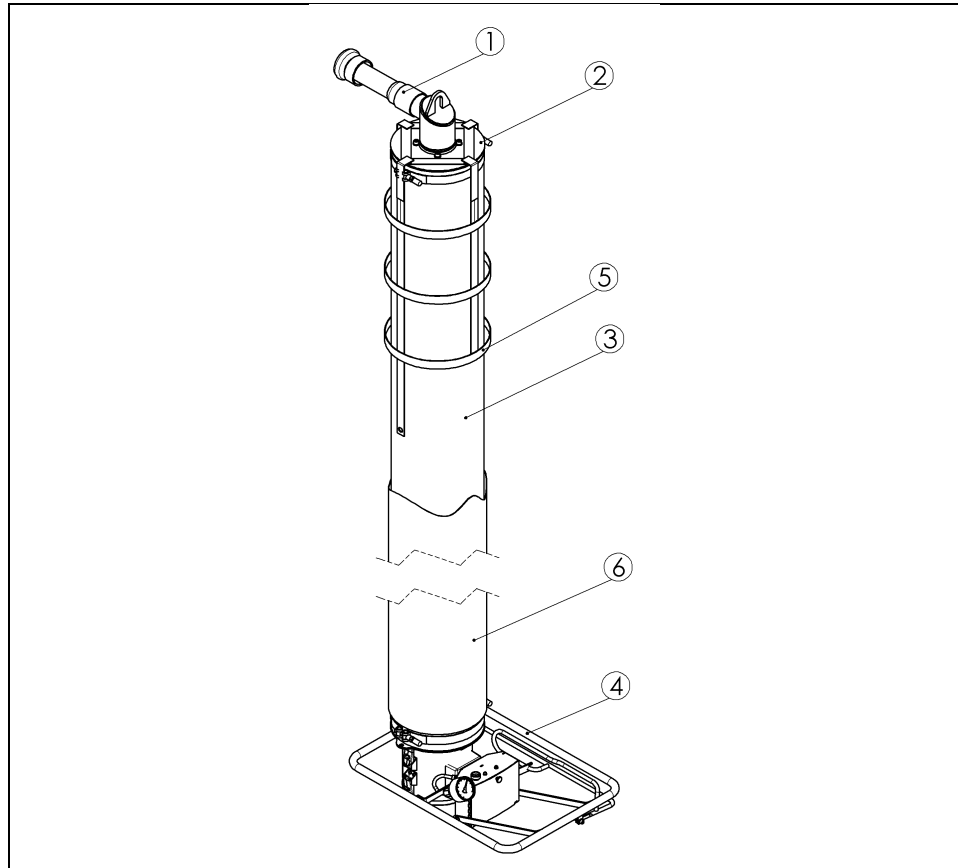
Umgebungstemperatur	+0 - 40 °C
Max. Hub	ca. 1550 mm

3 Beschreibung

3.1 Bestandteile

Das Hebegerät besteht im Wesentlichen aus:

Pos.	Bezeichnung	Bemerkungen
1	Kupplungsstück	kundenseitiger Anschluss
2	Dreheinführung	kundenseitiger Anschluss
3	Hubschlauch	kundenseitiger Anschluss
4	Bedieneinheit	mit Regulierhebel
5	Haltenetz	-
6	Schutzschlauch	-



3.2 Dreheinführung

Die Dreheinführung nimmt den Zuführschlauch (2) vom Gebläse und den Vakuumhubschlauch (3) auf. Das Hebegerät wird an der Dreheinführung aufgehängt.

Das Hebegerät ist durch die Dreheinführung endlos drehbar.

3.3 Hubschlauch

Über den Hubschlauch wird das Vakuum zum Sauggreifer weitergeleitet und die Hubbewegung des Gerätes realisiert.

3.4 Bedieneinheit

Mit der Bedieneinheit wird das Heben und Senken des **HEBEGERÄTES** durch Veränderung des Vakuums im Schlauchheber gesteuert. Dies geschieht durch Veränderung der Außenluftzufuhr in den Schlauchheber.

Die Zufuhr von Außenluft und damit das Vakuum wird hier mit einer Blende reguliert. Sie betätigen die Blende mittels Regulierhebel (Pos. 4.2). Die Last wird gehoben, wenn die Steueröffnung vollständig vom Schieber geschlossen wird. Je weiter die Steueröffnung geöffnet ist, desto mehr Außenluft wird angesaugt. Die Last wird abgesenkt.

3.5 Zubehör

Staubfilter

Der Einbau eines Staubfilters in die Saugleitung wird zum Schutz des Gebläses vor jeder Art von Verunreinigung dringend empfohlen. (Umgebungsstaub, verschmutztes Transportgut)

Anbauhinweise in der beiliegenden Anleitung für Staubfilter beachten!

Hinweis: Ohne Staubfiltereinsatz muss die dann mögliche Versagensursache Fremdkörper aus der Gewährleistung ausgeschlossen werden.

Motorschutzschalter

Mit ihm kann das Gebläse ein- und ausgeschaltet werden. Ein integriertes Überstromschutz verhindert Beschädigungen des Gebläsemotors vor zu hohen Strömen.

Schlauchzylinder Verlängerung

Die Schlauchzylinderverlängerung SZV ist zum Entnehmen von Teilen aus tiefen Kisten, Kartons, Gitterboxen etc. konzipiert. Die Schlauchzylinderverlängerung wird zwischen Sauggreifer und Bedieneinheit montiert.

Manometer

Das Manometer zeigt den Unterdruck am Sauger und damit den Betriebszustand des Gesamtgerätes an. Das Manometer ist an der Bedieneinheit montiert.

Schutzschlauch

Der Schutzschlauch dient als Schutzmantel für den Hubschlauch.

Haltenetz

Das Haltenetz dient zum platzsparenden Transport und Aufbewahren des Hebeegerätes. Die Hubschlauchlänge wird dabei auf sein Minimum reduziert.

4 Installation

4.1 Vorgehen bei der Installation

Der Vakuum-Schlauchheber darf nur von qualifiziertem Fachpersonal, Mechaniker und Elektriker, installiert und gewartet werden. Arbeiten an der Elektrik dürfen nur von Elektrofachkräften durchgeführt werden.

Gebläse installieren

⇒ Vakuumgebläse gemäß separater Anleitung installieren.

Drehrichtungskontrolle

Vor Inbetriebnahme unbedingt die Drehrichtung des Gebläses gemäß separater Anleitung kontrollieren.



Beim Befestigen des Zuführschlauches darauf achten, dass der Schlauch spiralförmig gedreht (\varnothing mindestens 800 mm) aufgehängt wird.

Seine am Kranausleger aufgehängte Länge muss das 1,3 bis 1,5- fache

der Auslegerlänge betragen. Der Zuführschlauch muss frei hängen.

Er darf nirgends aufliegen, scheuern oder sich verhaken können.



- ⇒ Dreheinführung (7) des Hebeegerätes in einen Transportwagen (5) des Kranes einhängen und sicher befestigen. Transportwagen in den Kranausleger (2) einführen.
- ⇒ Endanschlag (6) am Ende des Kranauslegers anbringen.
Nie ohne Endanschlag arbeiten. Das Hebeegerät kann sonst herabfallen.
- ⇒ Zuführschlauch am Anschlussrohr der Dreheinführung (4) anschließen und mit einer Schlauchschelle sichern.

Bei der Verlegung des Zuführschlauches muss beachtet werden, dass sich der Schlauch unter Vakuum ca. 10 bis 15% zusammenziehen wird. Daher ist ein lockere Verlegung mit Längenausgleich vorzusehen. Längere, geradlinige Strecken können auch mit Kunststoffrohren überbrückt werden. Die Gesamtlänge sollte 50 m nicht überschreiten. Lange Zuführschläuche reduzieren die Traglast und die Dynamik des Schlauchhebers.

4.2 Schwebezustand einstellen (ohne Last)

Der Schwebezustand des Hebeegerätes muss an das jeweilige Greifergewicht angepasst werden. Dazu dient eine Klappe in der Bedieneinheit.

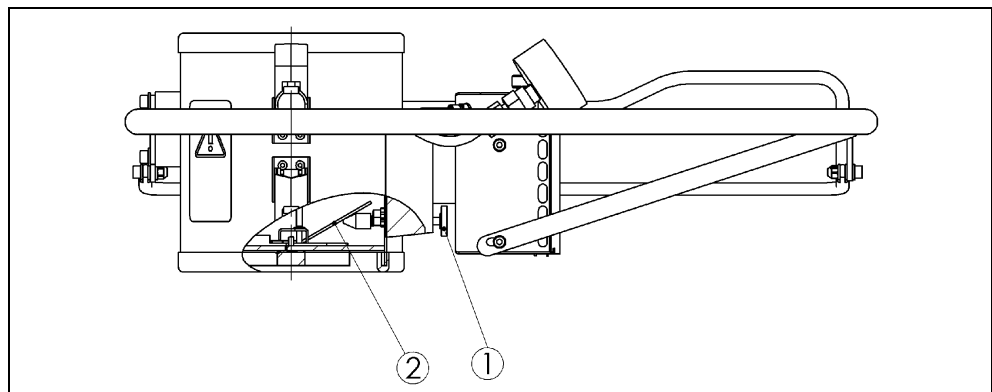
Die Klappe (2) kann in ihrer Lage verändert werden.

Wenn Sie den Sauggreifer auf die Last aufsetzen, wird die Klappe über den Stößel vollständig geöffnet. Dadurch kann die Last angesaugt und gehoben werden.

Vorgehen:

- ⇒ Einstellschraube (1) an der Bedieneinheit (von unten zugänglich) verdrehen.
 - Drehen im Uhrzeigersinn → Klappe wird weiter geöffnet.
 - Drehen gegen den Uhrzeigersinn → Klappe wird geschlossen.
- ⇒ Je weiter die Klappe geöffnet ist, desto niedriger schwebt das Gerät.

Bei vollständig geschlossener Klappe schnell das Gerät abrupt hoch, sobald das Gebläse eingeschaltet wird!

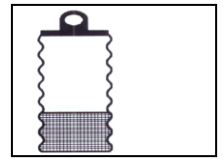


4.3 Hubschlauch wechseln

Der Hubschlauch kann am Einsatzort gewechselt werden



Aufgrund der Verstärkung des Hubschlauchs an der Unterseite darf dieser nur mit der Verstärkung nach unten montiert werden!



Vorgehensweise:

- ⇒ Dreheinführung über Schrauben an Schlauchaufnahme in einen Schraubstock einspannen (Bild 1)
- ⇒ Schutzkappe von den Gewindeenden der Schlauchschellen abnehmen
- ⇒ Schlauchschellen an Schlauchaufnahmen von Schlauchzylinder (Bild 2) und Dreheinheit mit Gabelschlüssel von Hubschlauch lösen (Bild 3).
- ⇒ Klebeband vom alten Hubschlauch abziehen
- ⇒ Alten Hubschlauch von der Schlauchaufnahme des Schlauchzylinders drehen. (Bild 4)
- ⇒ Alten Hubschlauch von der Schlauchaufnahme der Dreheinführung drehen (Bild 5).
- ⇒ Windungen der Schlauchaufnahmen leicht einfetten (Bild 6)
- ⇒ Neuen Hubschlauch mit Verstärkung nach unten montieren!
- ⇒ Neuen Hubschlauch wieder komplett auf die Windungen der Dreheinführung aufdrehen. (Bild 7)
- ⇒ Neuen Hubschlauch wieder komplett auf die Windungen des Schlauchzylinders aufdrehen. (Bild 8)
- ⇒ Hubschlauch mit Klebeband (Coroplast) so umwickeln, dass der Hubschlauch am Schlauchzylinder (Bild 9) bzw. Dreheinführung Bild (10, 11) abgedichtet ist (Klebeband ca. 2 x komplett um den Hubschlauch wickeln)
- ⇒ Schlauchschellen auf Hubschlauch aufziehen und mit einem Drehmomentschlüssel mit 10 Nm anziehen (Bild 12)
- ⇒ Schutzkappe auf die Gewindeenden der Schlauchschellen stecken



Bild 1



Bild 2



Bild 3



Bild 4



Bild 5



Bild 6



Bild 7



Bild 8



Bild 9



Bild 10



Bild 11



Bild 12

Seriennummer →

Hubschlauchabmessung →

Probst GmbH D-71729 Erdmannhausen www.probst-gmbh.de		
123166*		
230 x 2350	11.04.01.10178	

← Artikelnummer Hubschlauch

5 Bedienung

5.1 Sicherheitshinweise

Es gelten die örtlichen Sicherheitsvorschriften, in der BRD unter anderem UVV VBG 9a "Lastaufnahmeeinrichtungen...". Folgende Sicherheitshinweise heben diese nicht auf, sondern sind als Ergänzung zu verstehen:

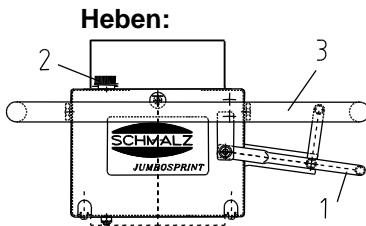
- ⇒ Sicherheitsschuhe tragen.
- ⇒ Vor dem Transport von gefährlichen Gütern muss entsprechende Schutzkleidung angelegt werden.
- ⇒ Die maximale Tragkraft des Gerätes darf nicht überschritten werden. Auf das Typenschild am Bediengriff achten.
- ⇒ Nicht unter der Last stehen. Stets außerhalb des Gefahrenbereiches der Last bleiben.
- ⇒ Niemals Personen oder Tiere mit der Last oder dem Hebegerät befördern!
- ⇒ Nur bei guter Sicht über den ganzen Arbeitsbereich arbeiten. Auf andere Personen im Arbeitsbereich achten.
- ⇒ Last nie über Personen hinweg befördern.
- ⇒ Niemals über angehobene Lasten beugen.
- ⇒ Bediengriff des Hebegebietes nicht verlassen, solange eine Last gehoben wird.
- ⇒ Lasten niemals schrägziehen oder schleppen/schleifen.
- ⇒ Festsitzende Lasten nicht mit dem Hebegerät losreißen.
- ⇒ Bei Stromausfall Reguliergriff sofort ganz auf "Heben" stellen, damit die Last nicht herabfällt.
Das Restvakuum sorgt dann für langsames Absinken des Schlauchhebers mit der Last.
- ⇒ Nur geeignete Lasten ansaugen und heben (Eigenstabilität und Porosität prüfen).
- ⇒ Hebegerät wird in Kranbahnen mit Endanschlägen eingesetzt:
beim Auffahren auf einen Endanschlag können starke horizontale Kräfte auftreten, die ein Lösen des Werkstücks in horizontaler Richtung verursachen.



5.2 Lasten Heben, Senken, Ablegen

⇒ **Ist die Hubeinheit (Hubschlauch) nicht in der Lage die angesaugte Last anzuheben, darf keinesfalls versucht werden das Anheben der Last zu unterstützen, die Haltekraft des Greifers kann unzureichend sein. Last kann herunterfallen → Verletzungsgefahr.**

Die nachfolgenden Bedienschritte müssen von einem qualifizierten Mechaniker vor der ersten Inbetriebnahme, durch das Bedienpersonal, überprüft werden. Dabei erkannte Mängel müssen vor Arbeitsbeginn vollständig beseitigt werden. Der Schwebzustand ohne Last muss vor Inbetriebnahme eingestellt werden.



Heben:



Schwebezustand mit Last einstellen



Senken, Ablegen



- ⇒ Sauggreifer direkt über der Last positionieren.
 - ⇒ Regulierhebel (1) nach unten drücken. Der Vakuumhubschlauch entspannt sich und der Sauggreifer senkt sich.
 - ⇒ Sauggreifer auf die Last aufsetzen. Dabei auf gleichmäßige Lastverteilung achten.
 - ⇒ Regulierhebel (1) langsam nach oben drücken. Die Last wird angesaugt.
- Achtung:** Der Regulierhebel (1) darf max. 90 Sekunden auf "Heben" stehengelassen, da sonst
- ⇒ das Gebläse Schaden nehmen und ausfallen kann, Gewährleistungsanspruch erlischt !
 - ⇒ unnötig Energie vergeudet wird.

Durch Verstellen der Einstellschraube (2) wird der Schwebezustand mit Last eingestellt (Vorsicht, nicht zu verwechseln mit dem Schwebezustand ohne Last).

- ⇒ Verdrehen im Uhrzeigersinn Schwebezustand verringert sich
- ⇒ Verdrehen gegen den Uhrzeigersinn Schwebezustand erhöht sich

Achtung: Der Schwebezustand mit Last sollte sich nicht in der höchsten Hubschlauchstellung befinden da sonst bei angesaugter Last

- ⇒ das Gebläse Schaden nehmen und ausfallen kann, Gewährleistungsanspruch erlischt !
- ⇒ unnötig Energie vergeudet wird.

- ⇒ Regulierhebel (1) langsam nach unten bewegen - "Senken". Der Vakuumhubschlauch entspannt sich und der Sauggreifer senkt sich mit der Last.
- ⇒ Regulierhebel nicht abrupt bis zum Anschlag nach unten drücken und gleichzeitig den Bedienbügel (3) festhalten. Die Last kann sonst plötzlich abfallen, da das Vakuum ganz abgebaut wird.
- ⇒ Last am gewünschten Ort absenken.
- ⇒ Zum Ablegen der Last, Regulierhebel vollständig nach unten drücken, Ventilkasten leicht ankippen und anheben.

6 Fehlersuche, Abhilfe

Der Vakuum-Schlauchheber darf nur von qualifiziertem Fachpersonal, Mechaniker und Elektriker, installiert und gewartet werden. Arbeiten an der Elektrik dürfen nur von Elektrofachkräften durchgeführt werden.

Prüfen Sie nach Reparatur- oder Wartungsarbeiten auf jeden Fall die Sicherheitseinrichtungen wie in Kapitel "Sicherheit" beschrieben.

Wenn die **Last nicht gehoben werden kann**, gehen Sie die folgende Liste durch, um den Fehler zu finden und zu beheben.

Fehler	Abhilfe
Drehrichtung des Motors verkehrt	Phasen des Gebläseanschlusses umpolen
Das notwendige Vakuum wird nicht erreicht	<ul style="list-style-type: none"> ⇒ Zuführschlauch und Schlauchheber auf Dichtheit untersuchen ⇒ Greifermontage kontrollieren ⇒ Staubfilterpatrone und Filter der Bedieneinheit reinigen bzw. austauschen
Das Gewicht der Last ist zu hoch	Last verringern, anderes Hebezeug verwenden
Die Last ist zu porös oder biegeschlaff	Kann nicht gehoben werden, ggf. anderen Sauggreifer verwenden
Zuführschlauch ist beschädigt	Neuen Schlauch verlegen oder beschädigte Stelle herausschneiden, Reststücke mit Rohrnippel und Schlauchschellen verbinden
Hubschlauch ist beschädigt	Neuen Hubschlauch anbringen
Sauggreiferanschluss ist undicht	Dichtgummi am Schlauchzylinder prüfen, ggf. tauschen
Sauggreifer ist undicht	Dichtgummi am Sauggreifer prüfen, ggf. tauschen
Die Last fällt beim Absenken ab	Bitte Rücksprache mit dem Hersteller halten
Das Vakuum wird erreicht aber der JUMBO kann poröse Lasten nicht anheben	Bitte Rücksprache mit dem Hersteller halten
Die Bedieneinheit des Schlauchhebers hängt bei laufendem Gebläse auch ohne Last in der oberen Blockposition und kann durch Betätigung des Regulierhebels nicht abgesenkt werden	<ul style="list-style-type: none"> ⇒ Einstellschraube für den Schwebезustand ohne Last rechts herum weiter eindrehen ⇒ Staubfilter der Bedieneinheit reinigen oder austauschen

7 Wartung

- 7.1 Allgemeine Hinweise** Der Vakuum-Schlauchheber darf nur von qualifiziertem Fachpersonal, Mechaniker und Elektriker installiert und gewartet werden.
Prüfen Sie nach Reparatur- oder Wartungsarbeiten auf jeden Fall die Sicherheitseinrichtungen wie im Kapitel "Sicherheit" beschrieben.
- 7.2 Reinigen** Die Wartungsvorgänge mit entsprechenden Wartungsintervallen entnehmen Sie bitte unserer Servicetabelle.
Verwenden Sie zur Reinigung des Gerätes Kaltreiniger (kein Waschbenzin oder ätzende Flüssigkeiten verwenden. Der Zuführ- und Hubschlauch würden dadurch undicht bzw. zerstört).
Sauggreifer mindestens einmal wöchentlich von anhaftenden Gegenständen und Schmutz wie Kleber, Leim und Spänen, Staub usw. reinigen. Verwenden Sie zum Reinigen Glycerin. Beschädigte oder verschlissene Sauggreifer (Risse, Löcher, Wellenbildung) sofort austauschen.
- 7.3 Sachkundigen Abnahme** Um den Unfallverhütungsvorschriften zu entsprechen, muss eine jährliche Prüfung der Krananlage und des Hebeegerätes durch einen Sachkundigen erfolgen. Der Hersteller bietet als besonderen Service einen Inspektionsvertrag für eine jährliche Überprüfung mit Sachkundigennachweis, innerhalb Deutschlands an.

7.4 Service-Tabelle

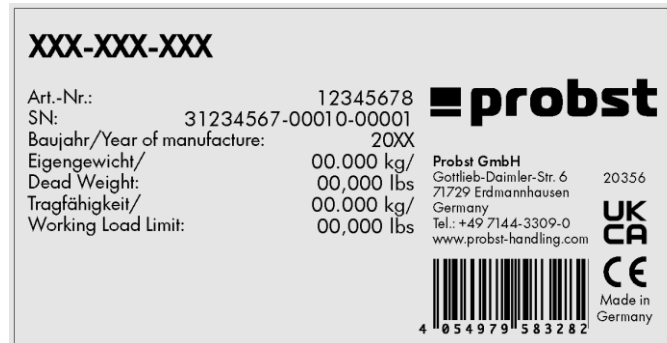
	Intervall				
	täg-lich	wöchent-lich	monat-lich	1/2-jährlich	jährliche Prüfung
Schlauchheber					
Ist der Hubschlauch in gutem Zustand (nicht porös, keine Scheuerstellen, keine Löcher und damit dicht) ?			X		X
Ist die Befestigung des Hubschlauches in Ordnung ? (Drahtschelle richtiger Sitz, Abdichtung)					X
Lässt sich die Dreheinführung leicht bewegen?			X		X
Ist der Regulierhebel leichtgängig?			X		X
Sind alle Verbindungen fest Schlauchschellen etc.?					X
Sind Typen- und Traglastschild noch auf dem Gerät?					X
Ist die Bedienungsanleitung noch vorhanden und den Arbeitern bekannt ?					X
Ist der Haltegriff bzw. der Bedienbügel fest?					X
Ist die Filtermatte an der Bedieneinheit noch vorhanden und gereinigt ?			X		X
Überprüfung tragender Teile (z.B. Aufhängung des Jumbos) auf Verformung, Verschleiß, Rost oder sonstige Beschädigung.				X	
Funktion					
Lässt sich das Gerät ohne angesaugte Last gut anheben und absenken ? (Einstellung der Klappe in der Bedieneinheit)			X		X
Lässt sich beim JUMBO SPRINT der Schwebezustand mit Last gut einstellen ? (Verdrehen der Einstellschraube an der Bedieneinheit)					X
Funktioniert das Rückschlagventil bei Stromausfall?			X		X
Ist der Prüfplakette UVV erneuert?					X
Allgemeiner Zustand des Gerätes					X

8 Hinweise zum Typenschild

Auf dem Typenschild sind einige wichtige Daten zum Vakuum-Schlauchheber angegeben.

Das Typenschild ist an der Außenseite des Geräts angebracht und fest mit diesem verbunden.

Auf dem Typenschild sind folgende Daten verzeichnet:



← Beispiel-Abbildung

Gerätetyp
Gerätenummer
Baujahr
Auftragsnummer
Maximale Traglast
Eigengewicht



Gerätetyp und Gerätenummer sind wichtige Angaben zur Identifikation des Gerätes. Sie sind bei Ersatzteilbestellungen, Gewährleistungsansprüchen und sonstigen Anfragen zum Gerät stets mit anzugeben.

Die maximale Traglast gibt an, für welche maximale Belastung das Gerät ausgelegt ist. Die maximale Traglast darf nicht überschritten werden.

9 Einlagerung

Wenn Sie den Vakuum-Schlauchheber nicht im Einsatz haben, erhalten Sie sich die Produktqualität am besten durch eine sachgerechte Einlagerung, diese beinhaltet:

- ⇒ Produkt reinigen (siehe 7.2) und bei vorhandener Nässe trocknen lassen
- ⇒ Produkt in einem Raum einlagern, wo Schutz vor Feuchtigkeit und Frost gewährleistet ist, Empfehlung: im Aufbewahrungskoffer des Herstellers
- ⇒ Lagertemperatur +0 – 40 °C

Wiederinbetriebnahme gemäß Kapitel 4 Installation ausführen

10 Gewährleistung, Ersatz- und Verschleißteile

Für dieses Gerät übernehmen wir eine Gewährleistung gemäß unseren Allgemeinen Verkaufs- und Lieferbedingungen. Das gleiche gilt für Ersatzteile, sofern es sich um von uns gelieferte Originalteile handelt.

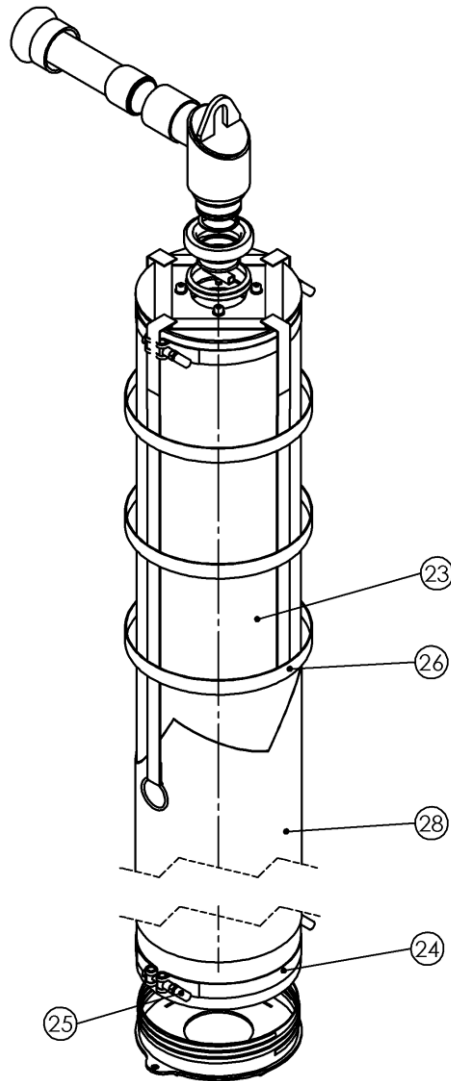
Für Schäden, die durch die Verwendung von anderen als Originalersatzteilen oder Originalzubehör entstehen, ist jegliche Haftung unsererseits ausgeschlossen.

Ausgenommen von der Gewährleistung sind alle Verschleißteile.

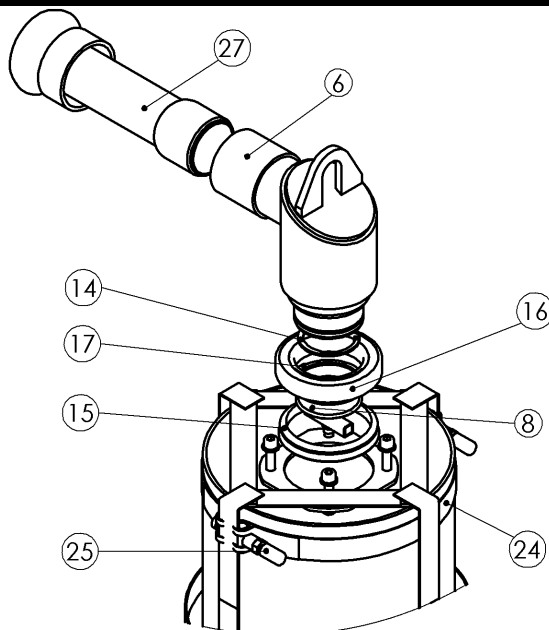
In der nachfolgenden Liste sind die wichtigsten Ersatz- und Verschleißteile aufgeführt.

- Legende:
- Ersatzteil = **E**
 - Verschleißteil = **V**
 - Verschleißteilbaugruppe, enthält Verschleißteile = **VB**

Hubeinheit / Lifting Hose Assy



Dreheinheit / Rotation Unit



Hubeinheit mit Bedieneinheit Ersatzteile/ /Spare Parts



Hubeinheit / Lifting Hose Assy						
Pos.	Menge / Amount	Bezeichnung	Description	Abmessung / Dimension	Art. No.	Legende
6	1	G 2" - L 56 - D 66,3	G 2" - L 56 - D 66,3		2700.0007	E
8	1	Flachsauggreifer_PFG	Flat suction pad_PFG		4210.0610	V
14	1	DIN 472 - 54 x 2,0	DIN 472 - 54 x 2,0		2048.0025	E
15	1	V-Ring	V-ring		4210.0611	V
16	1	Kugellager	Bearing		2135.0022	E
17	1	DIN 471 - 65 x 2,5	DIN 471 - 65 x 2,5		2048.0026	E
23	1	Hubschlauch	Lifting hose	PVC	2527.0010	V
24	2	Schlauchschele	Hose clamp	SSB	2105.0068	E
25	4	Kappe für SSB	Cap for SSB		2202.0042	E
26	1	Haltenetz	Securing net		2527.0005	V
27	1	Kupplung	Coupling		4200.0042	E
28	1	Schutzhülle	Covering for lifting tube		2529.0007	E

E= Ersatzteil, V= Verschleißteil, VB= Verschleißteilbaugruppe, enthält Verschleißteile

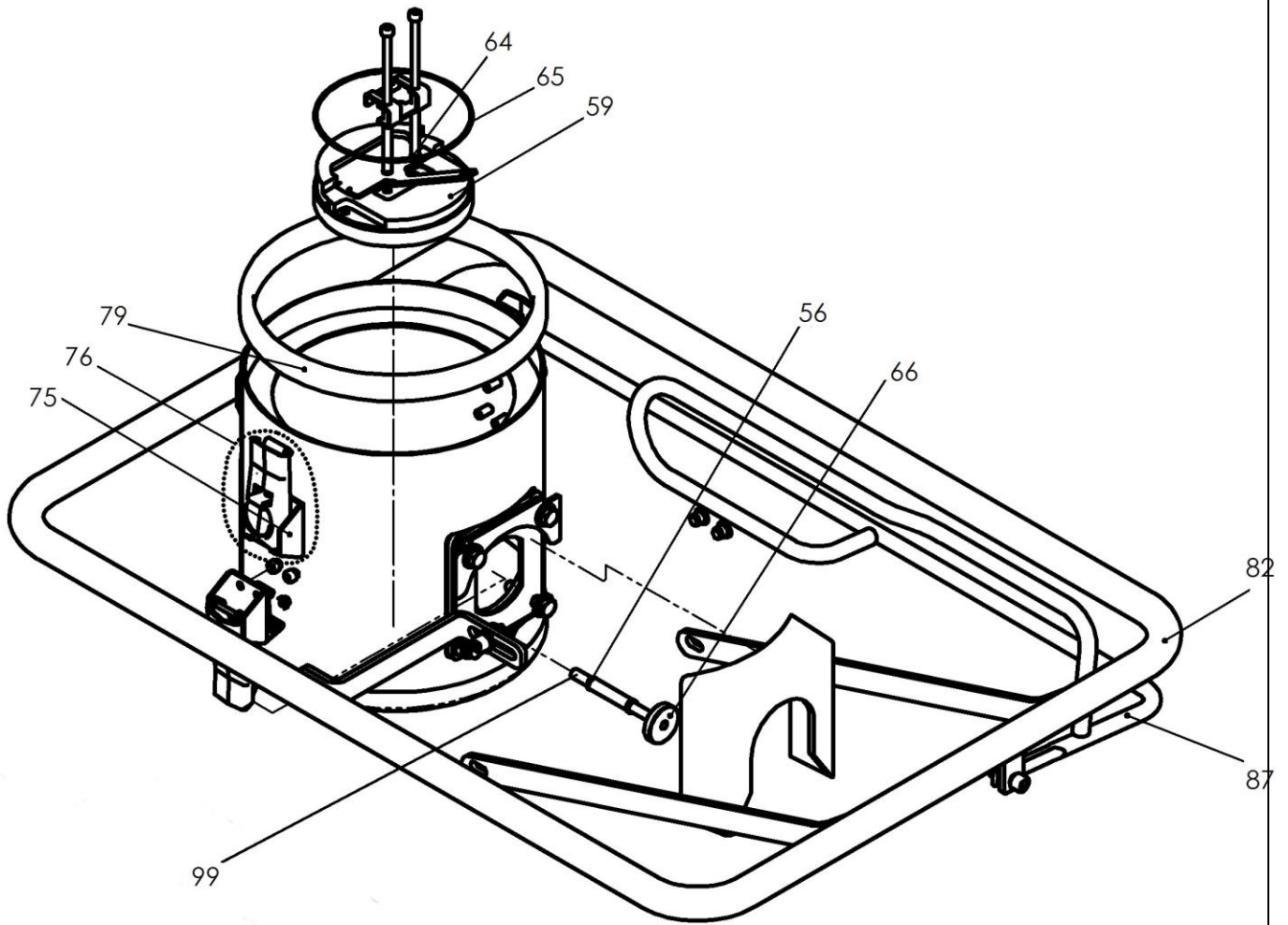
E= Spare part, V= Consumable part, VB= Consumable-part assembly, contains consumable parts

Hubeinheit / Lifting Hose Assy						
Pos.	HE 35-E/S-BP	HE 50-E/S-BP	HE 80-E/S-BP	HE 150-E/S-BP	HE 200-E/S-BP	HE 300-E/S-BP
23	11.04.01.10007	11.04.01.10028	11.04.01.10066	11.04.01.10178	11.04.01.10070	11.04.01.10129
24	10.07.10.00048	10.07.10.00049	10.07.10.00039	10.07.10.00046	10.07.10.00040	10.07.10.00065
26	11.01.12.10141	11.01.14.10058	11.01.05.10248	11.01.23.10043	11.01.25.10039	11.01.25.10084
28	11.04.01.10023	11.04.01.10018	11.04.01.10017	11.04.01.10132	11.04.01.10073	11.04.01.10127

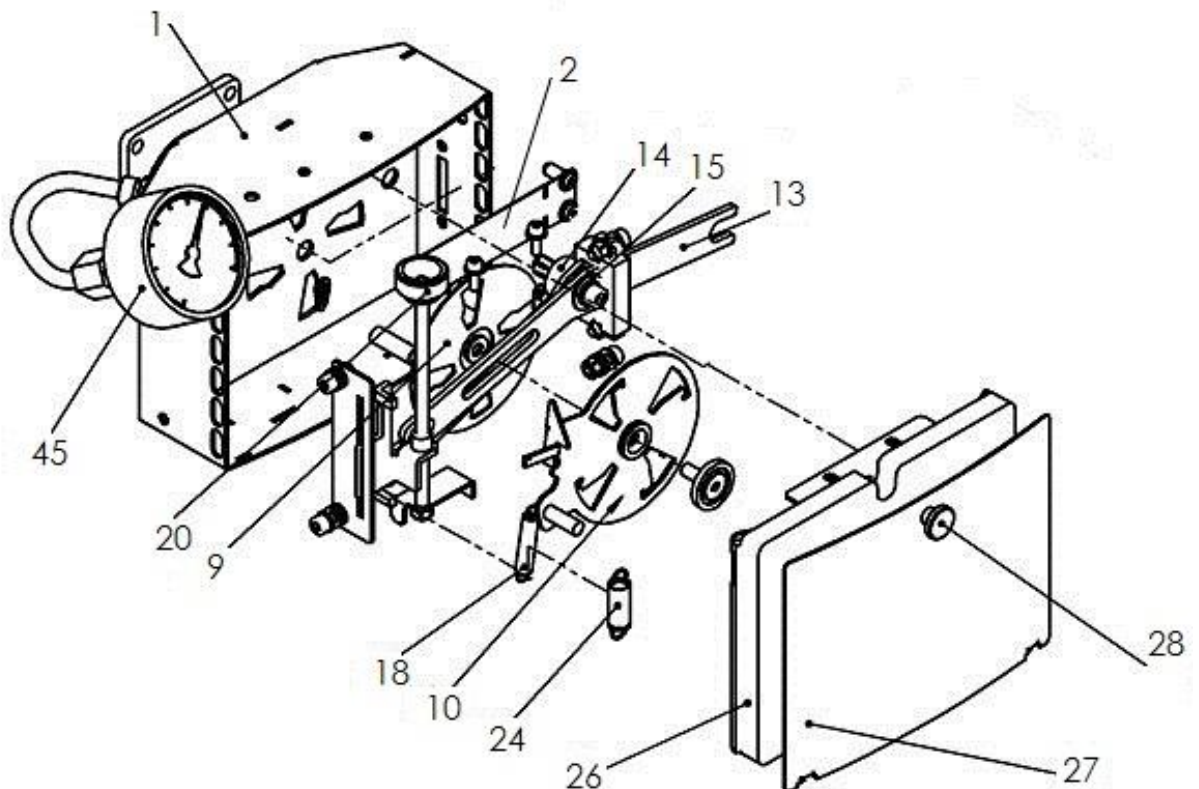
E= Ersatzteil, V= Verschleißteil, VB= Verschleißteilbaugruppe, enthält Verschleißteile

E= Spare part, V= Consumable part, VB= Consumable-part assembly, contains consumable parts

Ventileinheit, Bedieneinheit / Valve Unit, Operating handle



Ventileinheit / Valve Unit



Ventileinheit, Bedieneinheit / Valve Unit, Operating handle						
Pos.	Menge / Amount	Bezeichnung	Description	Abmessung / Dimension	Art. No.	Legende
1	1	Ventilgehäuse kpl.	Valve casing compl.		4210.0612	E
2	1	Federklappe	Spring flap		4210.0608	E
9	1	Reibbelag	Friction lining		4210.0613	E
10	1	Scheibe	Disk		4210.0614	E
13	1	Schieber	Slide		4210.0401	E
14	1	Hülse	Socket for slide		4210.0535	E
15	1	Gleitlager	Bearing bush		4210.0536	E
18	1	Zugfeder	Tension spring	Z 066 OI	2171.0008	E
20	1	Stellschraube	Adjusting screw		4210.0403	E
24	1	Zugfeder	Tension spring	Z 081 HI	2171.0009	E
26	1	Filtermatte	Filter mat		2505.0010	V
27	1	Abdeckung f. Ventilklappe	Cover for valve unit		4210.0615	E
28	1	Rändelschraube	Knurled screw		2009.0038	E
45	1	Manometer VAM	Manometer VAM		2213.0007	E
56	1	Druckfeder	Spring (pressure)		2170.0044	E
59	1	Ventilklappe	Valve flap		4210.0558	E
64	2	Druckfeder	Spring (pressure)		2170.0045	E
65	1	O-Ring	O-ring seal		2155.0087	V
66	1	Rändelmutter	Knurled nut		2019.0021	E
75	4	Spannhaken für Spannverschluss	Tension hook		2106.0011	E
76	2	Spannverschluss	Tension lock		2106.0004	
79	2	Schlitzgummiring	Ruber seal		4210.0091	V
82	1	Haltebügel	Supporting strap		4210.0405	E
87	1	Reguliergriff	Control handle		4210.0406	E
99	1	Rundstab	Rod		4210.1051	E

E= Ersatzteil, V= Verschleißteil, VB= Verschleißteilbaugruppe, enthält Verschleißteile
E= Spare part, V= Consumable part, VB= Consumable-part assembly, contains consumable parts

Wartungsnachweis

Garantieanspruch für dieses Gerät besteht nur bei Durchführung der vorgeschriebenen Wartungsarbeiten (durch eine autorisierte Fachwerkstatt)! Nach jeder erfolgten Durchführung eines Wartungsintervalls muss unverzüglich dieser Wartungsnachweis (mit Unterschrift u. Stempel) an uns übermittelt werden. ¹⁾

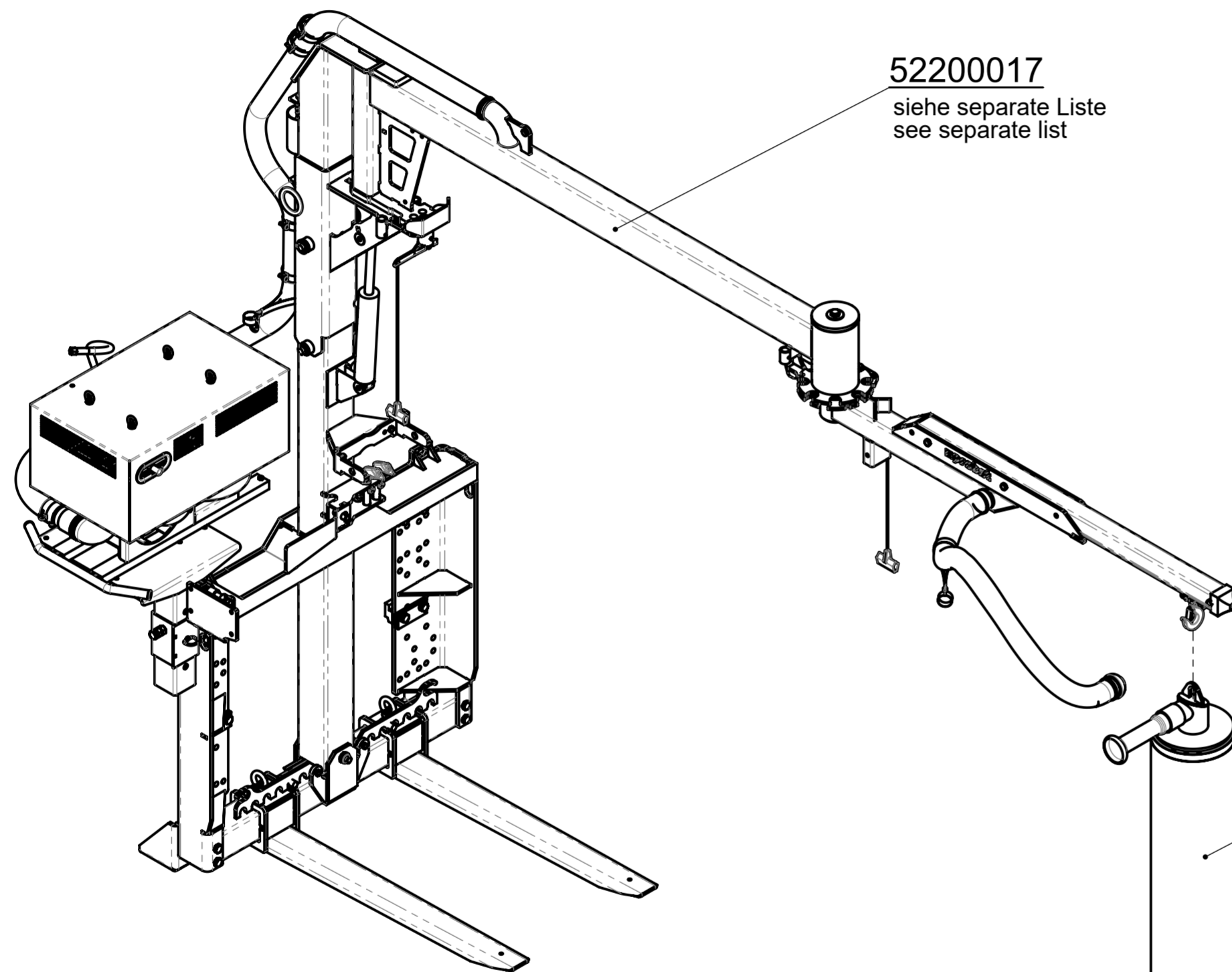
¹⁾ per E-Mail an: service@probst-handling.de / per Fax oder Post

Betreiber: _____
Gerätetyp: _____ Artikel-Nr.: _____
Geräte-Nr.: _____ Baujahr: _____

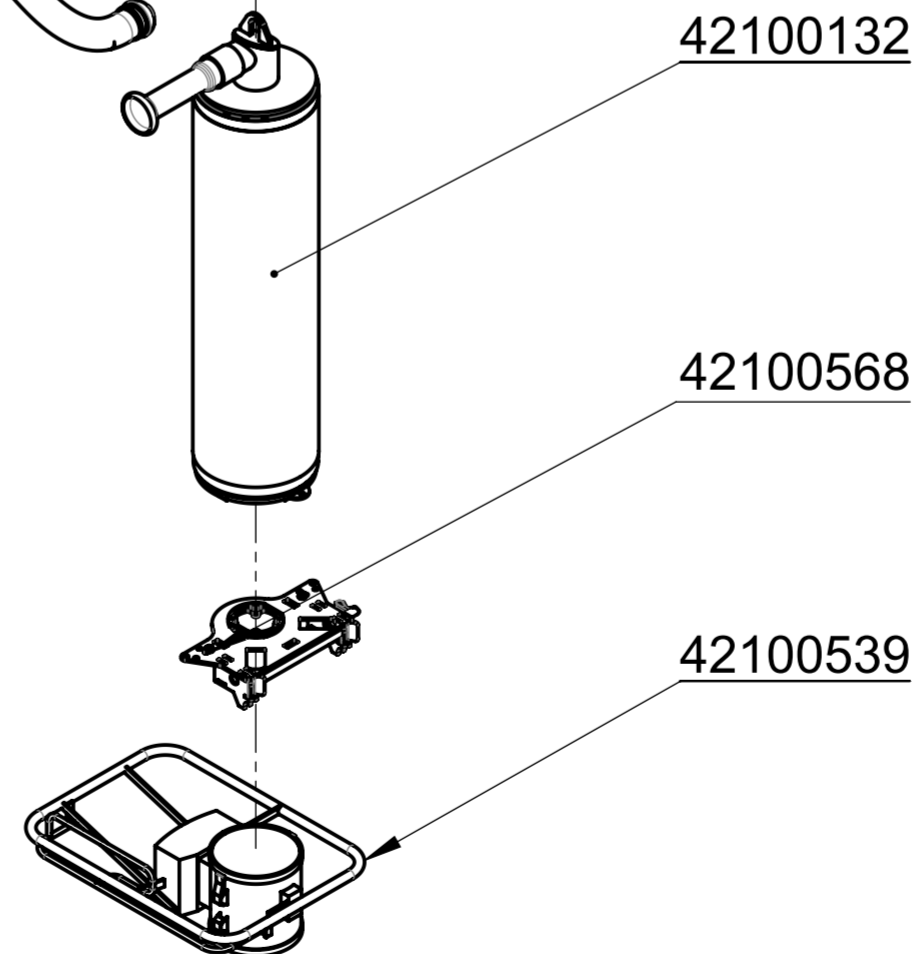
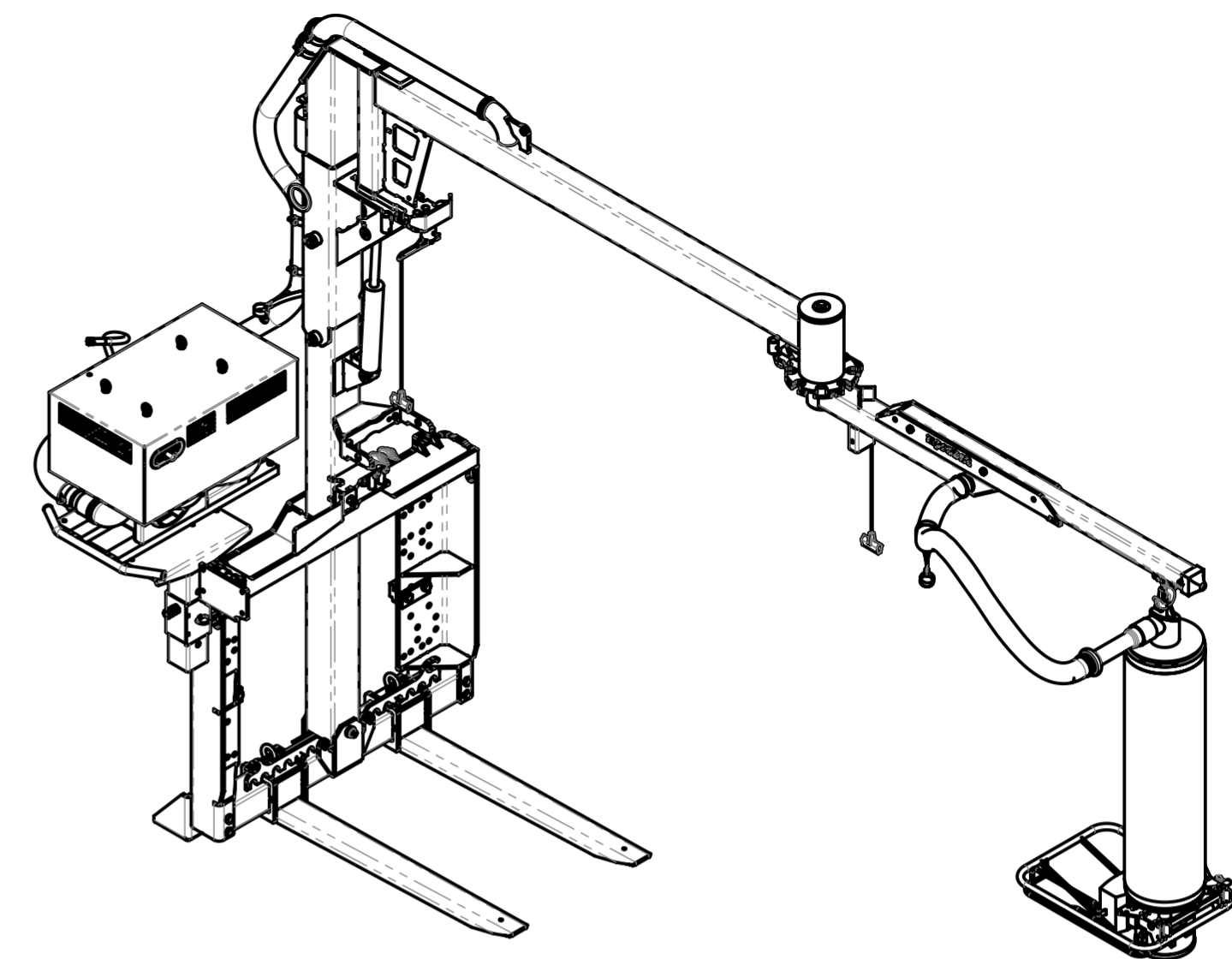
Wartungsarbeiten nach 25 Betriebsstunden		
Datum:	Art der Wartung:	Wartung durch Firma:
		Stempel
	
		Name / Unterschrift

Wartungsarbeiten nach 50 Betriebsstunden		
Datum:	Art der Wartung:	Wartung durch Firma:
		Stempel
	
		Name / Unterschrift
		Wartung durch Firma:
		Stempel
	
		Name / Unterschrift
		Wartung durch Firma:
		Stempel
	
		Name / Unterschrift

Wartungsarbeiten 1x jährlich		
Datum:	Art der Wartung:	Wartung durch Firma:
		Stempel
	
		Name / Unterschrift
		Wartung durch Firma:
		Stempel
	
		Name / Unterschrift



52200017
 siehe separate Liste
 see separate list



42100132

42100568

42100539

			© all rights reserved conform to ISO 16016	
	Datum	Name	Benennung	
	Erst. 27.03.2023	R.Seidel	Vakuum-Bordsteinverlegegerät	
	Gepr. 20.03.2024	M.Kaltenbach	JUMBO-BV-VARIO-150-H	
			Artikelnummer/Zeichnungsnummer	Blatt 1
			E52200017-150	von 1
Rev.	Urspr.		Ers. f.	Ers. d.

8

7

6

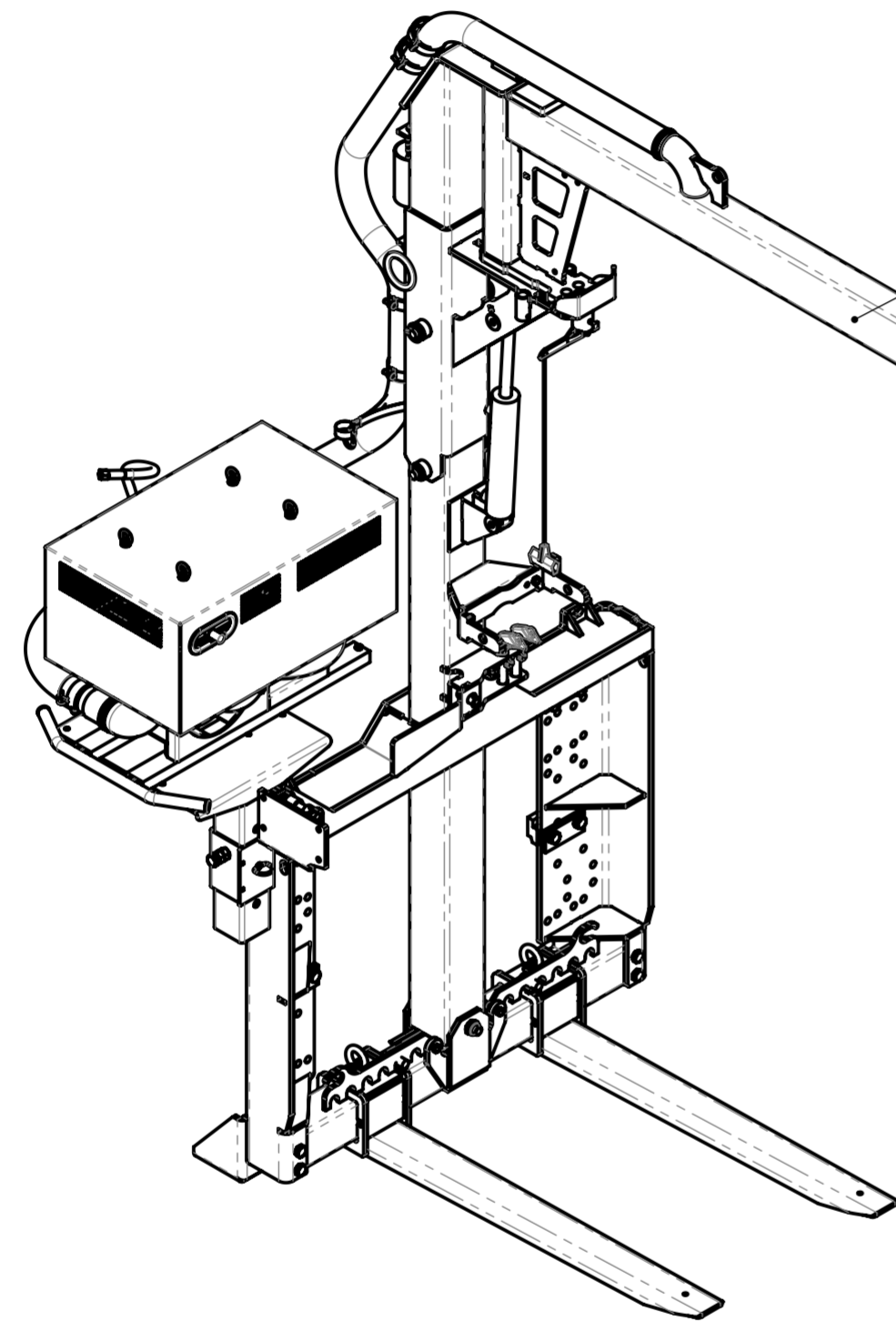
5

4

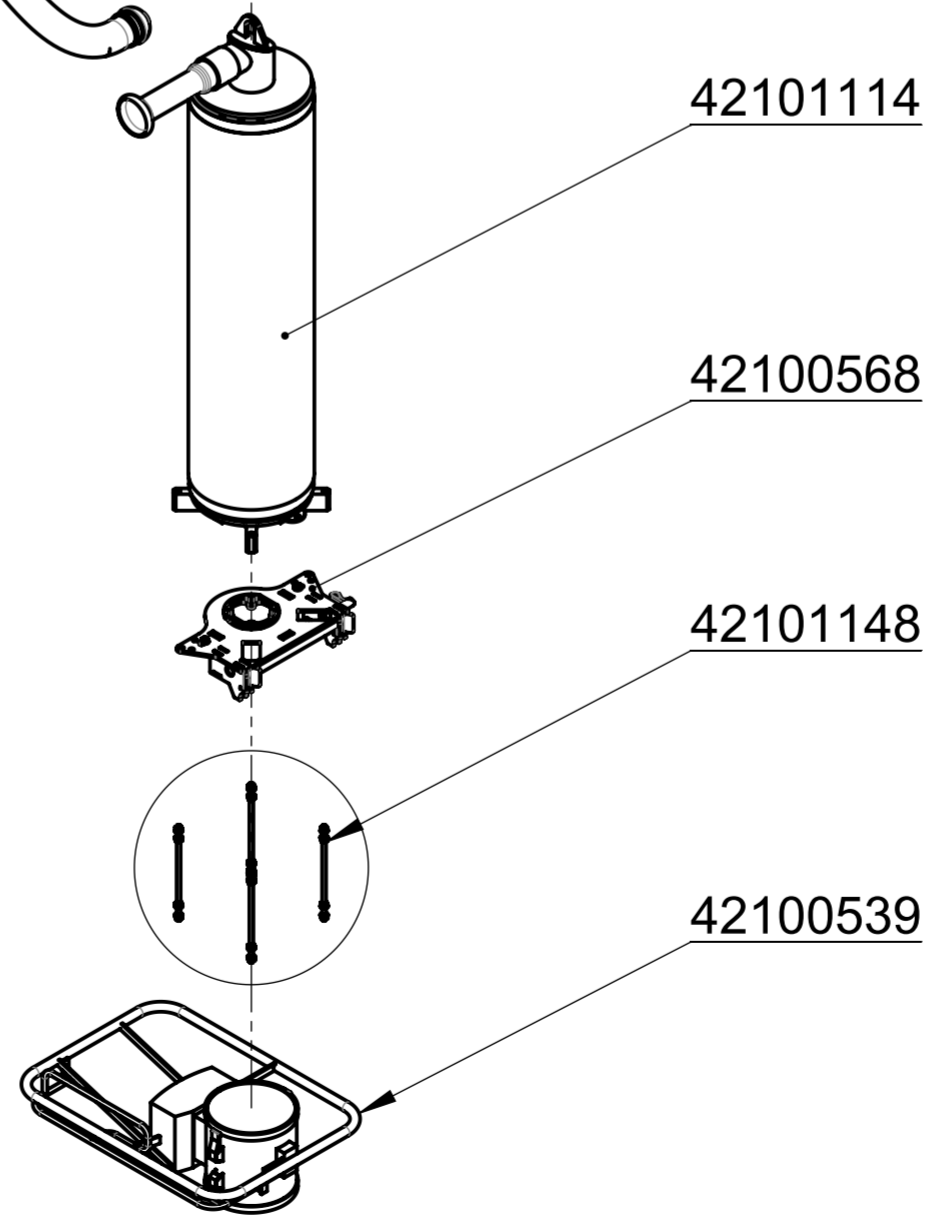
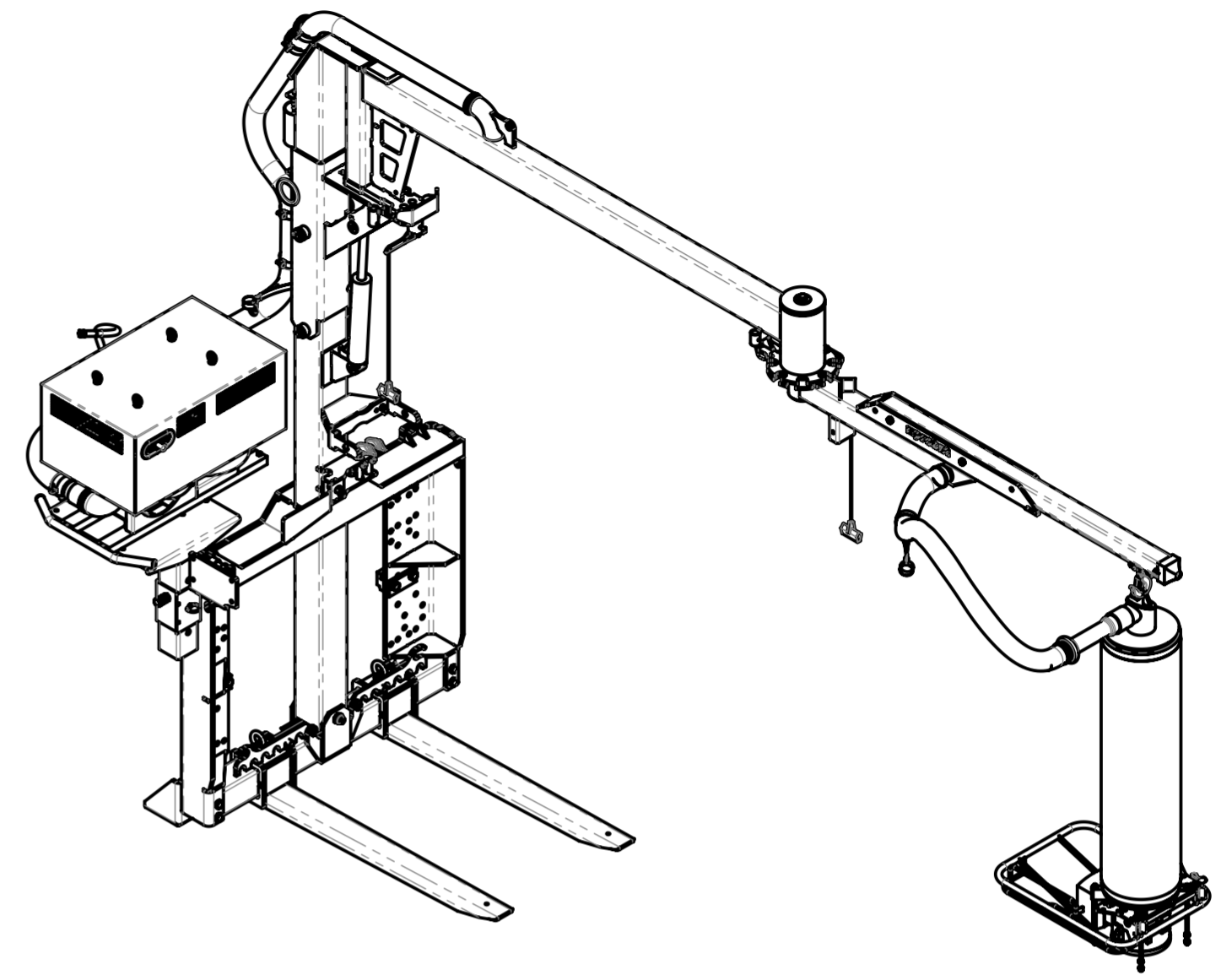
3

2

1



52200017
 siehe separate Liste
 see separate list



42101114

42100568

42101148

42100539

		© all rights reserved conform to ISO 16016	
	Datum	Name	Benennung
	Erst. 27.3.2023	R.Seidel	Vakuum-Bordsteinverlegegerät
	Gepr. 27.3.2023	R.Seidel	JUMBO-BV-VARIO-200-H
			Artikelnummer/Zeichnungsnummer
			E52200017-200
Zust.	Urspr.	Ers. f.	Ers. d.
			Blatt 1 von 1

8

7

6

5

4

3

2

1

8

7

6

5

4

3

2

1

F

E

D

C

B

A

F

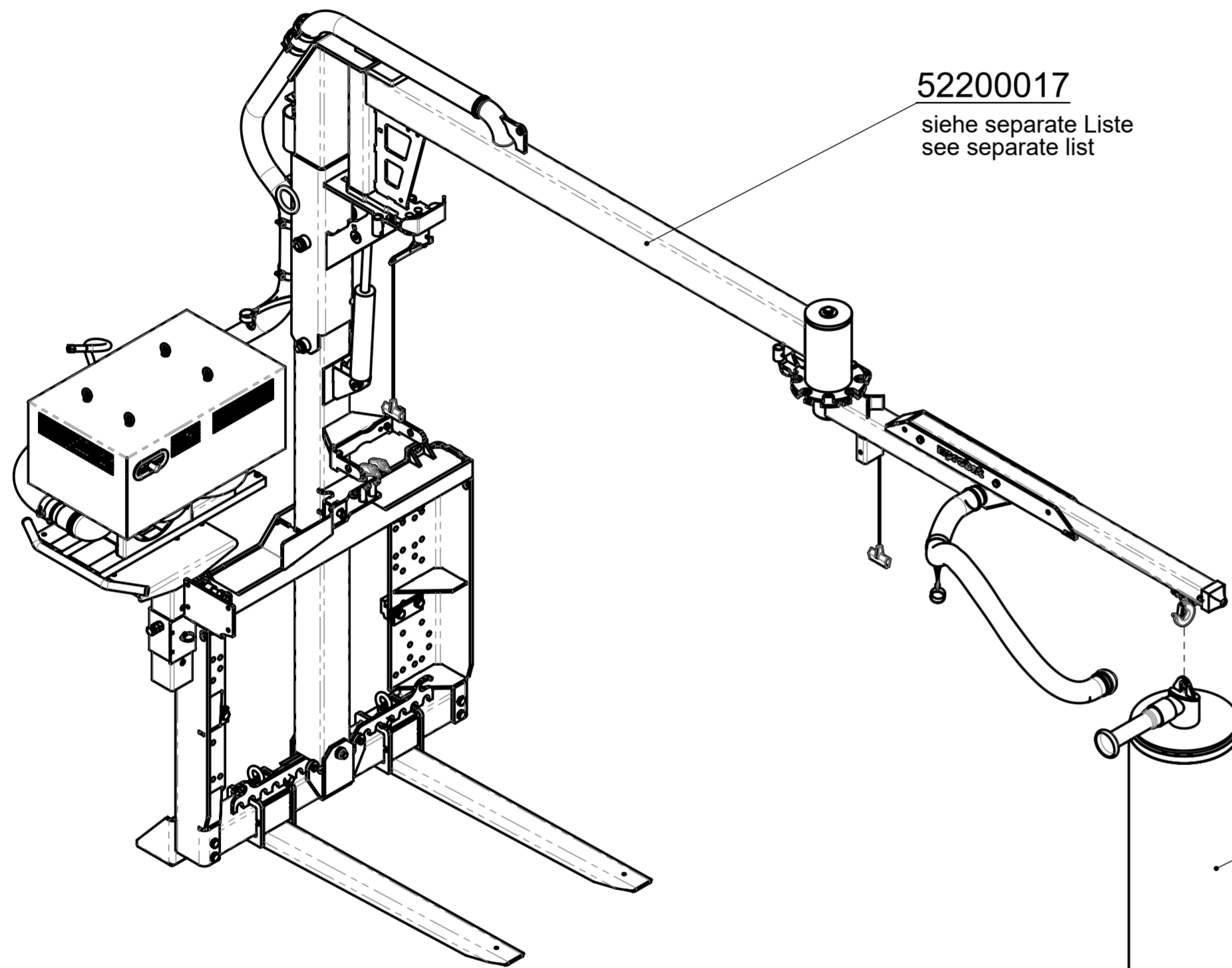
E

D

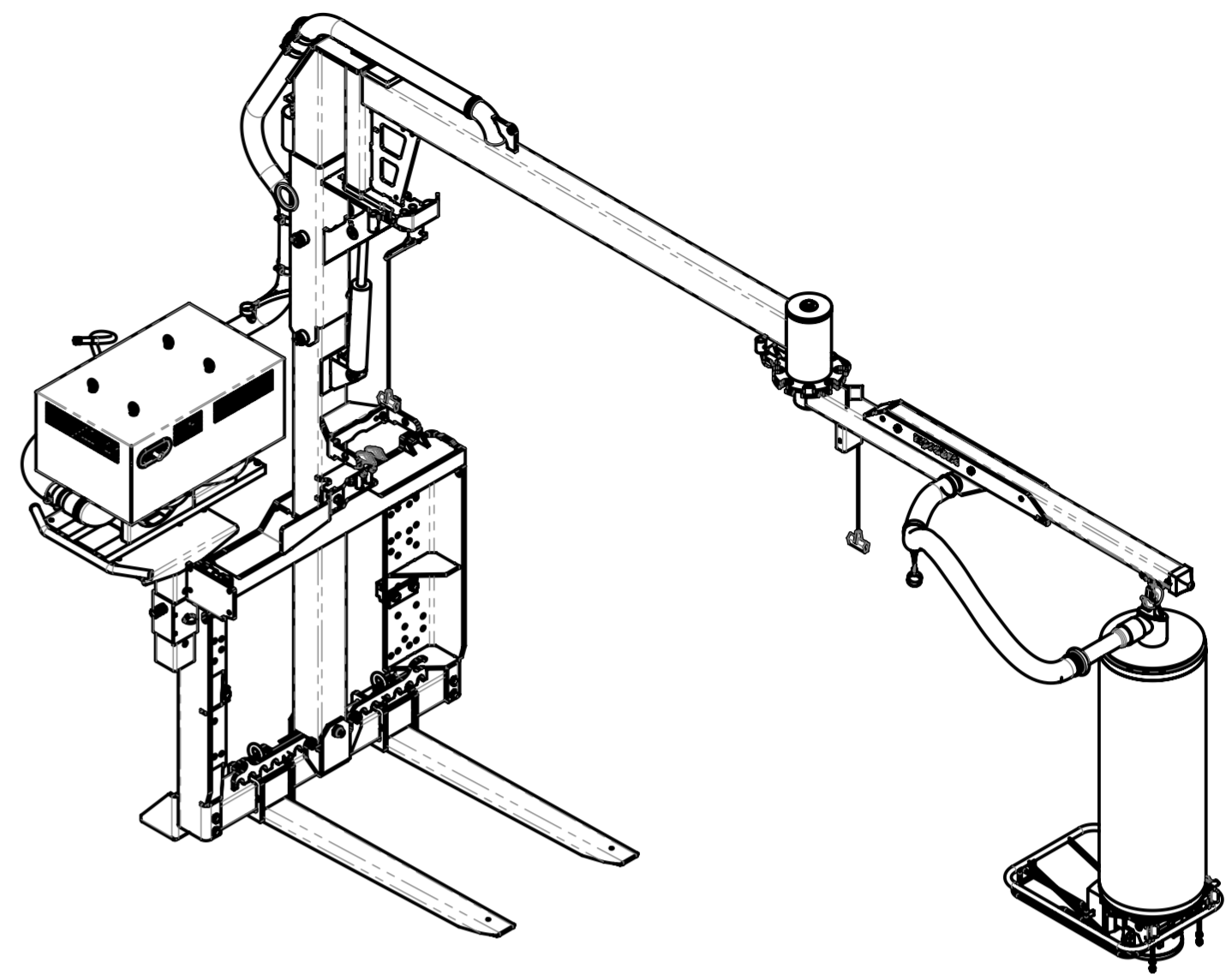
C

B

A



52200017
siehe separate Liste
see separate list

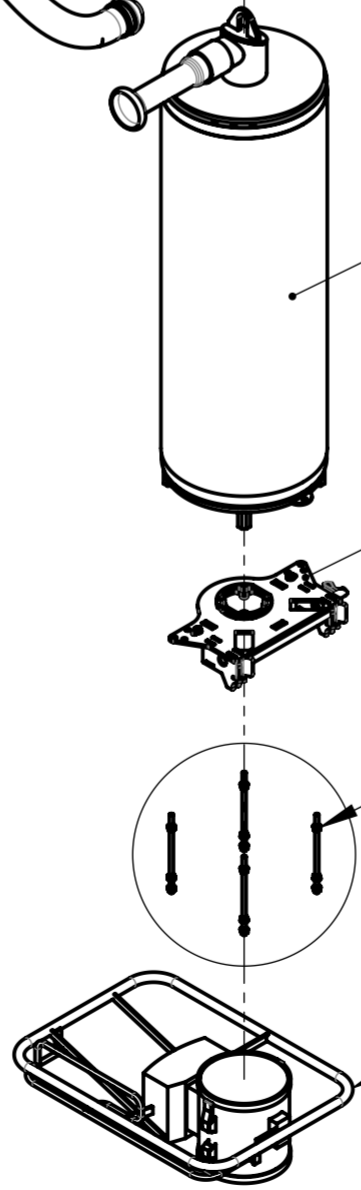



42101115

42100568

42101147

42100539



			© all rights reserved conform to ISO 16016	
	Datum	Name	Benennung	
	Erst. 27.3.2023	R.Seidel	Vakuum-Bordsteinverlegegerät	
	Gepr. 27.3.2023	R.Seidel	JUMBO-BV-VARIO-250-H	
			Artikelnummer/Zeichnungsnummer	Blatt
			E52200017-250	1
				von 1
Zust.	Urspr.	Ers. f.	Ers. d.	

8

7

6

5

4

3

2

1

8 7 6 5 4 3 2 1

F

E

D

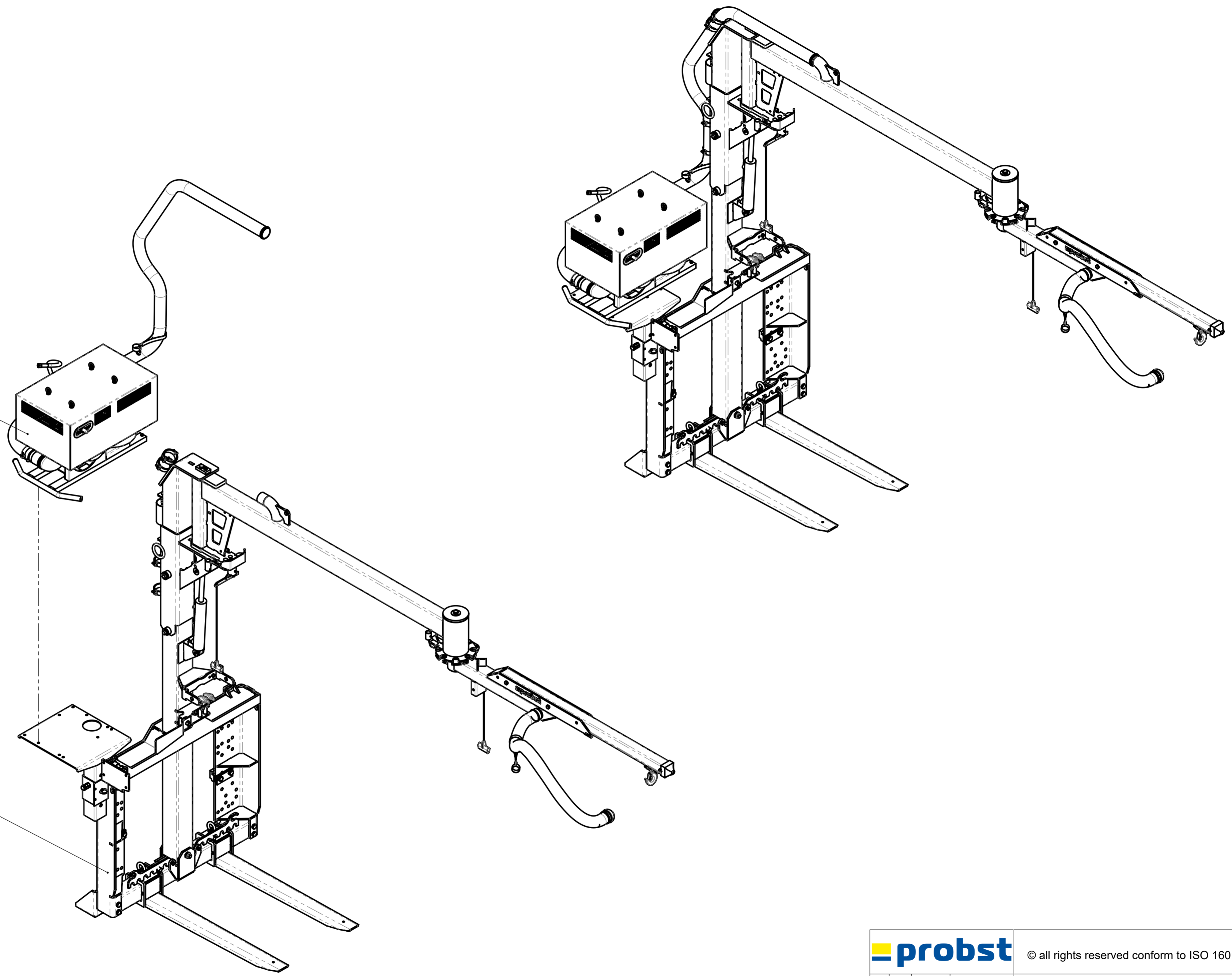
C


B

A

42200468
siehe separate Liste
see separate list

42200475
siehe separate Liste
see separate list

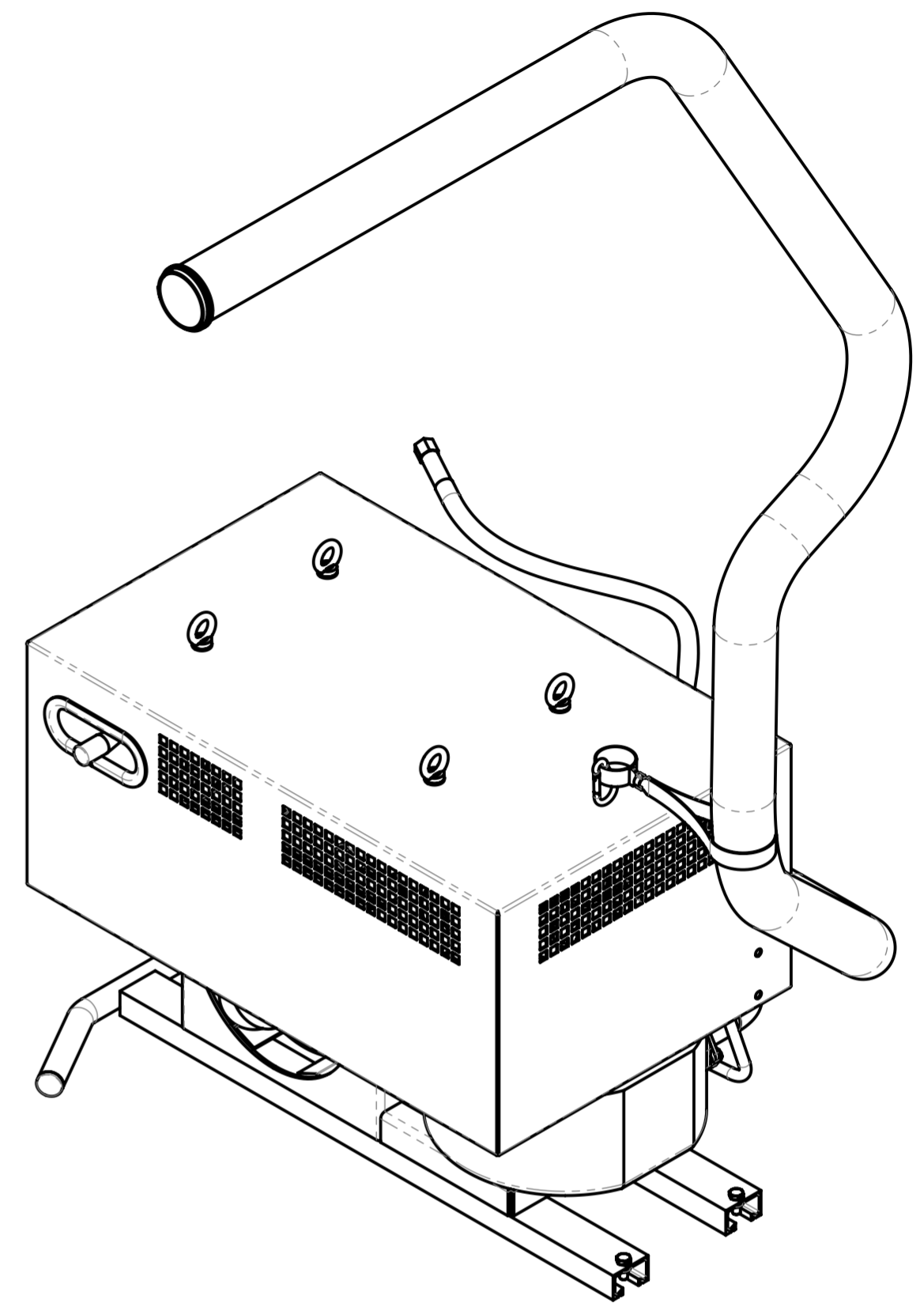
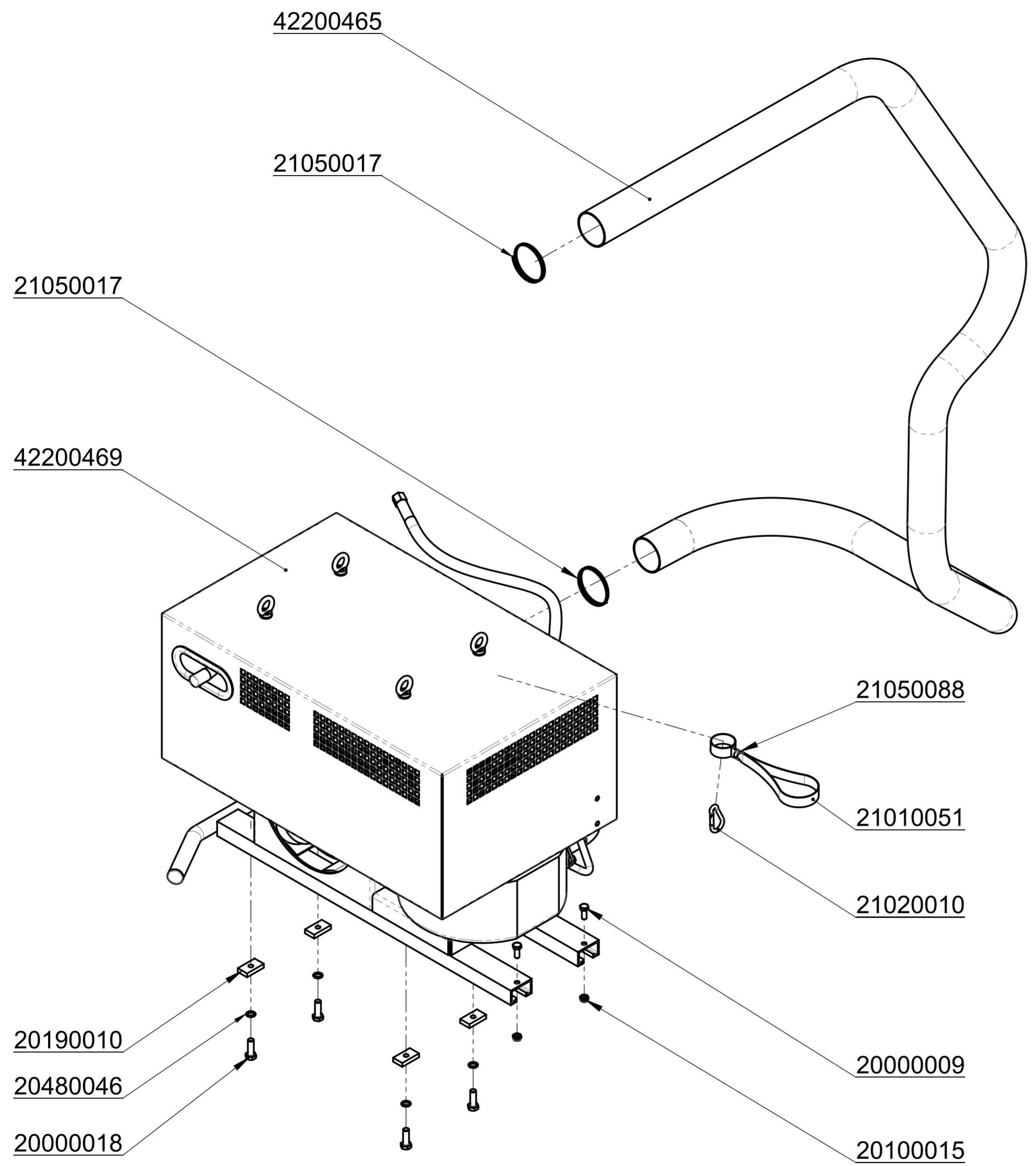


		© all rights reserved conform to ISO 16016	
	Datum	Name	Benennung
	Erst. 7.3.2023	R.Seidel	Grundgerät JUMBO-BV-VARIO-H
	Gepr. 24.3.2023	R.Seidel	
			Artikelnummer/Zeichnungsnummer
			E52200017
			Blatt 1 von 1
Zust.	Urspr.	Ers. f.	Ers. d.

8 7 6 5 4 3 2 1

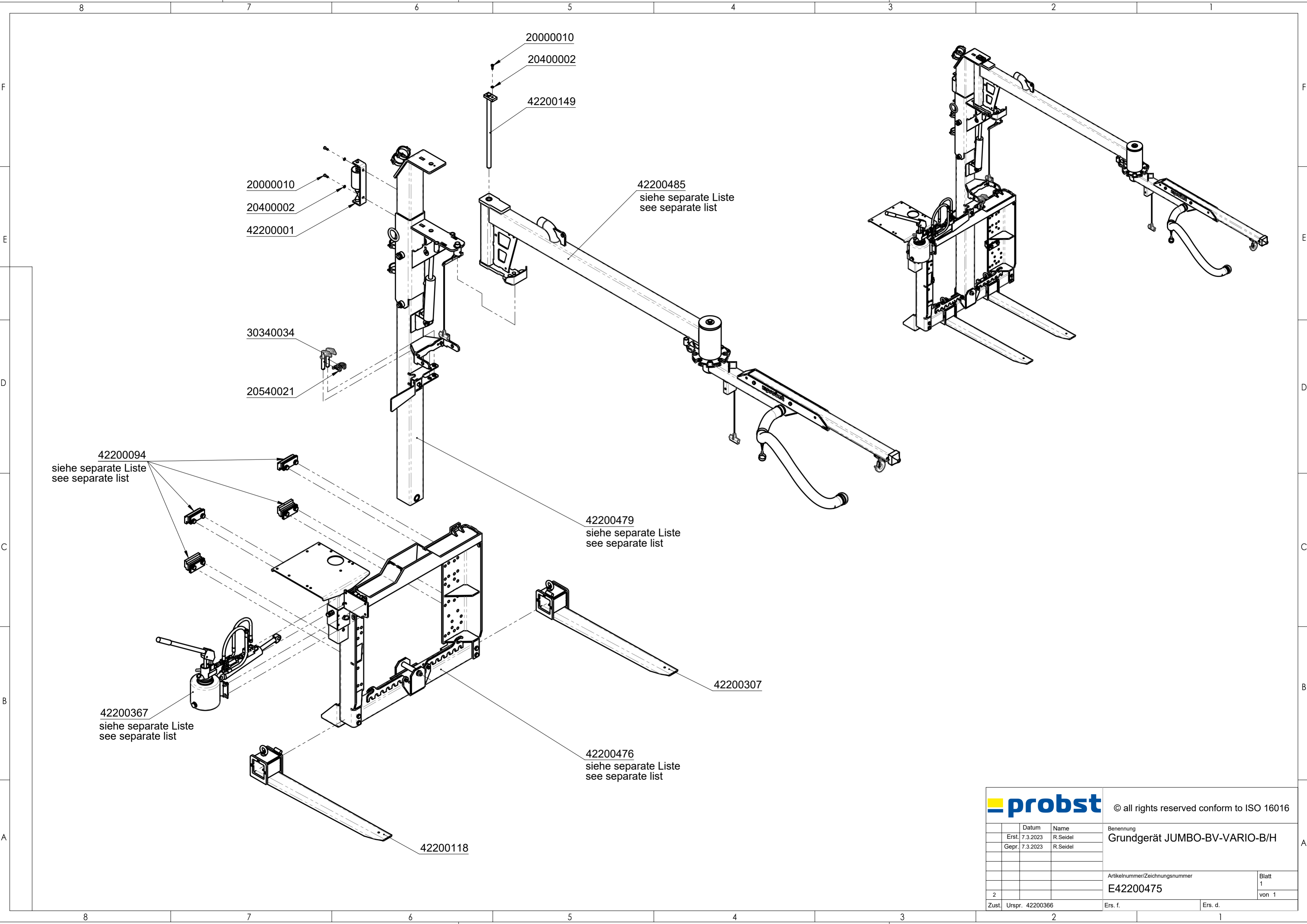
8 7 6 5 4 3 2 1

F
E
D
C
B
A

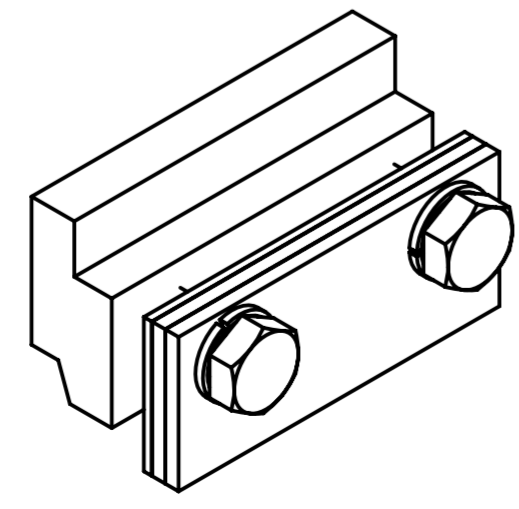
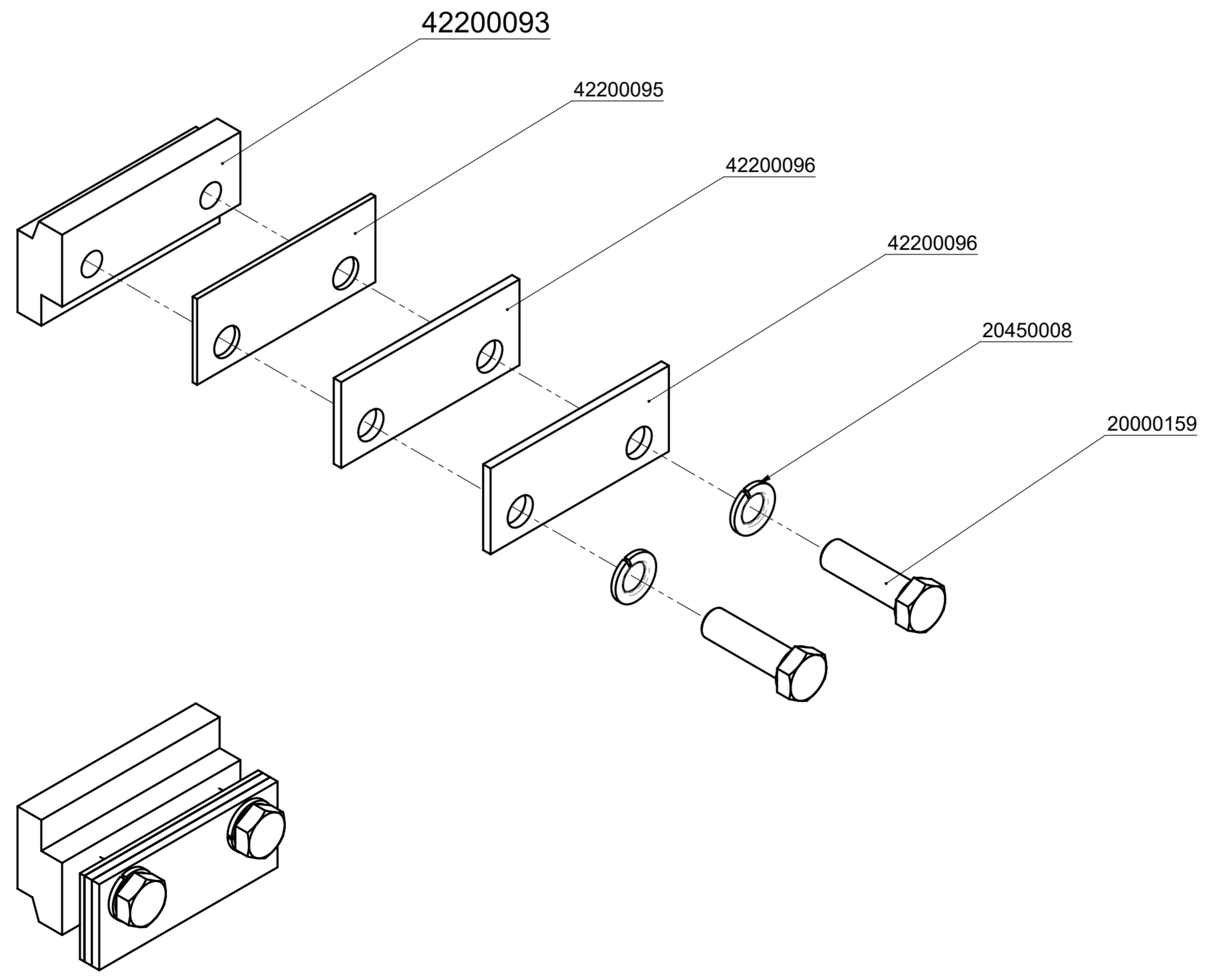
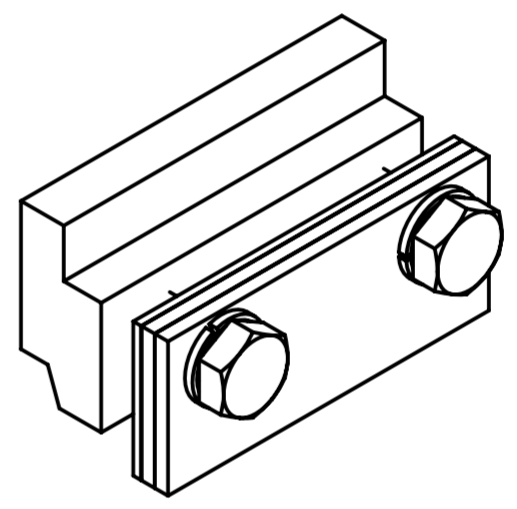
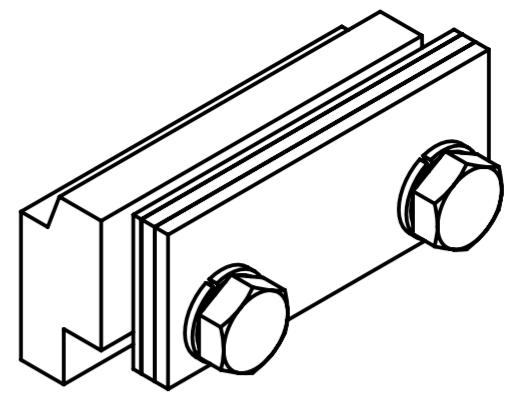
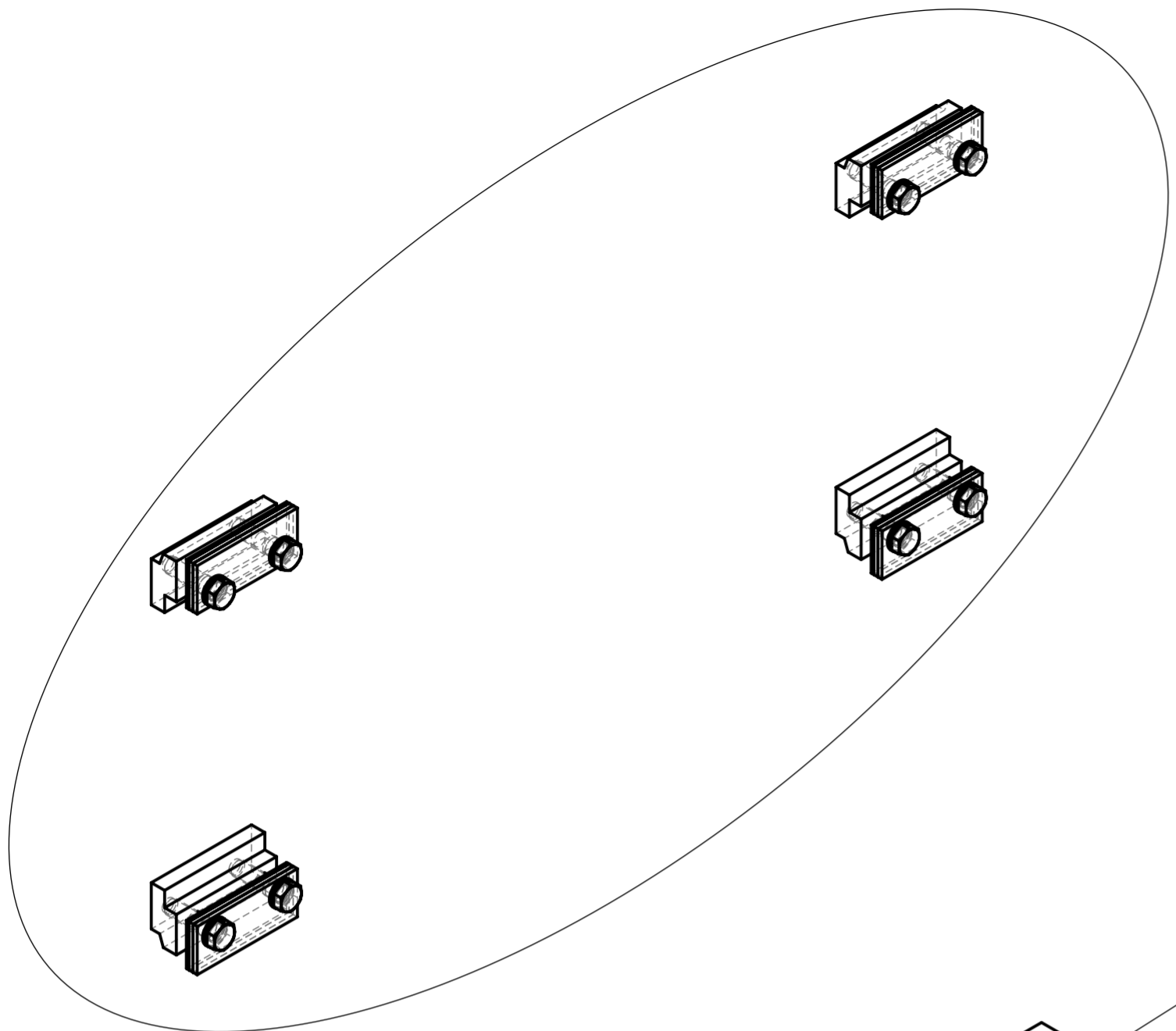


		© all rights reserved conform to ISO 16016	
	Datum	Name	Benennung
	Erst. 29.10.2020	R.Northe	Vakuum-Gebläseeinheit mit Anbauteilen für BV vario -h,
	Gepr. 30.10.2020	R.Northe	VGE 3RGh und Gehäuse - Ausf. 180 bar
			Artikelnummer/Zeichnungsnummer
			E42200468
			Blatt 1 von 1
Zust.	Urspr. 42200437	Ers. f.	Ers. d.

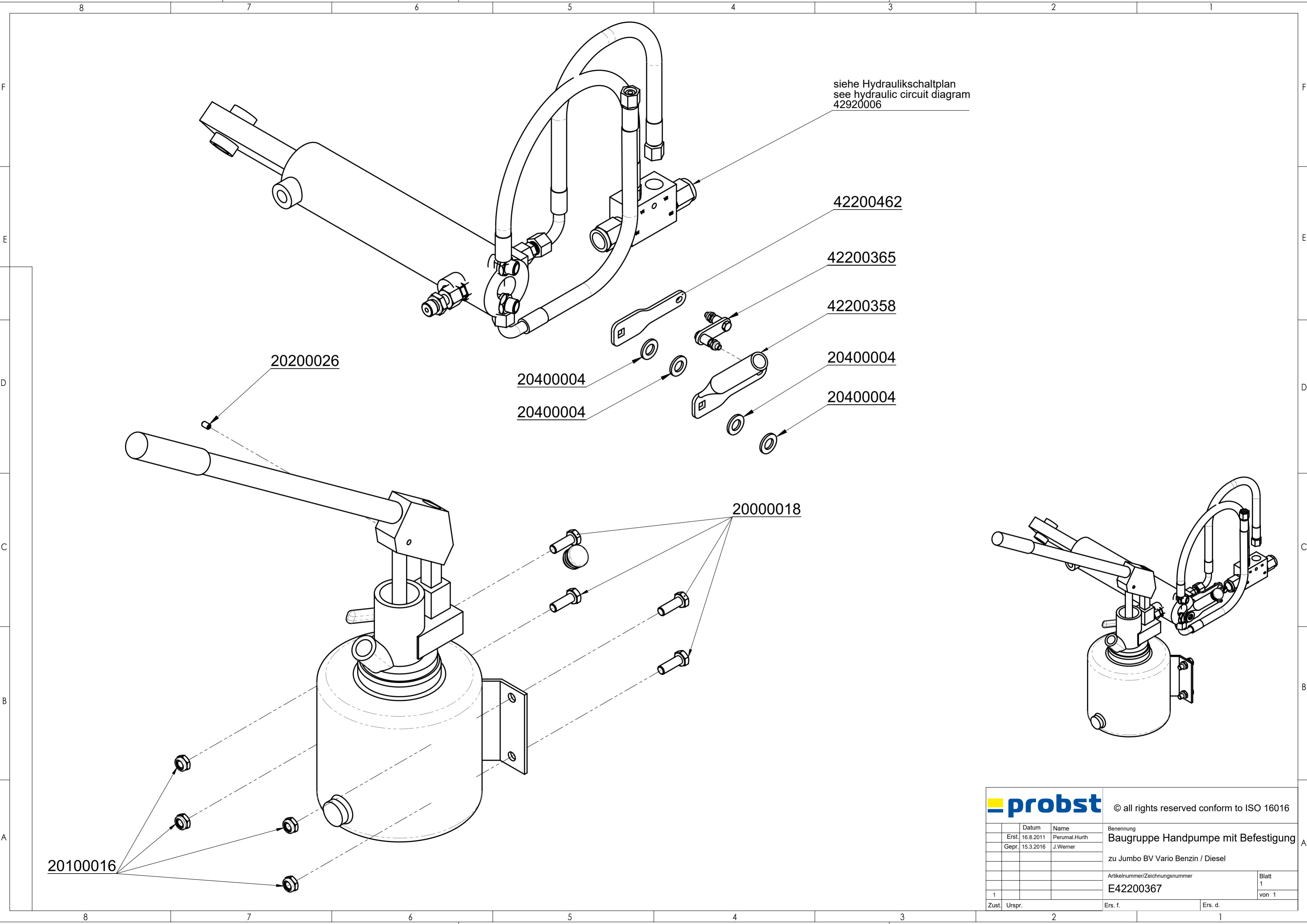
8 7 6 5 4 3 2 1



		© all rights reserved conform to ISO 16016	
	Datum	Name	Benennung
	Erst. 7.3.2023	R.Seidel	Grundgerät JUMBO-BV-VARIO-B/H
	Gepr. 7.3.2023	R.Seidel	
			Artikelnummer/Zeichnungsnummer
			E42200475
			Blatt 1 von 1
Zust.	Urspr. 42200366	Ers. f.	Ers. d.



		© all rights reserved conform to ISO 16016	
	Datum	Name	Benennung
	Erst. 7.5.2019	R.Seidel	Set Prätzen-Uni mit Unterlagen 3 und 5 mm
	Gepr. 7.5.2019	R.Seidel	
			Artikelnummer/Zeichnungsnummer
			E42200094
Zust.	Urspr.	Ers. f.	Ers. d.
			Blatt 1 von 1



siehe Hydraulikschaltplan
see hydraulic circuit diagram
42920006

42200462

42200365

42200358

20400004

20400004

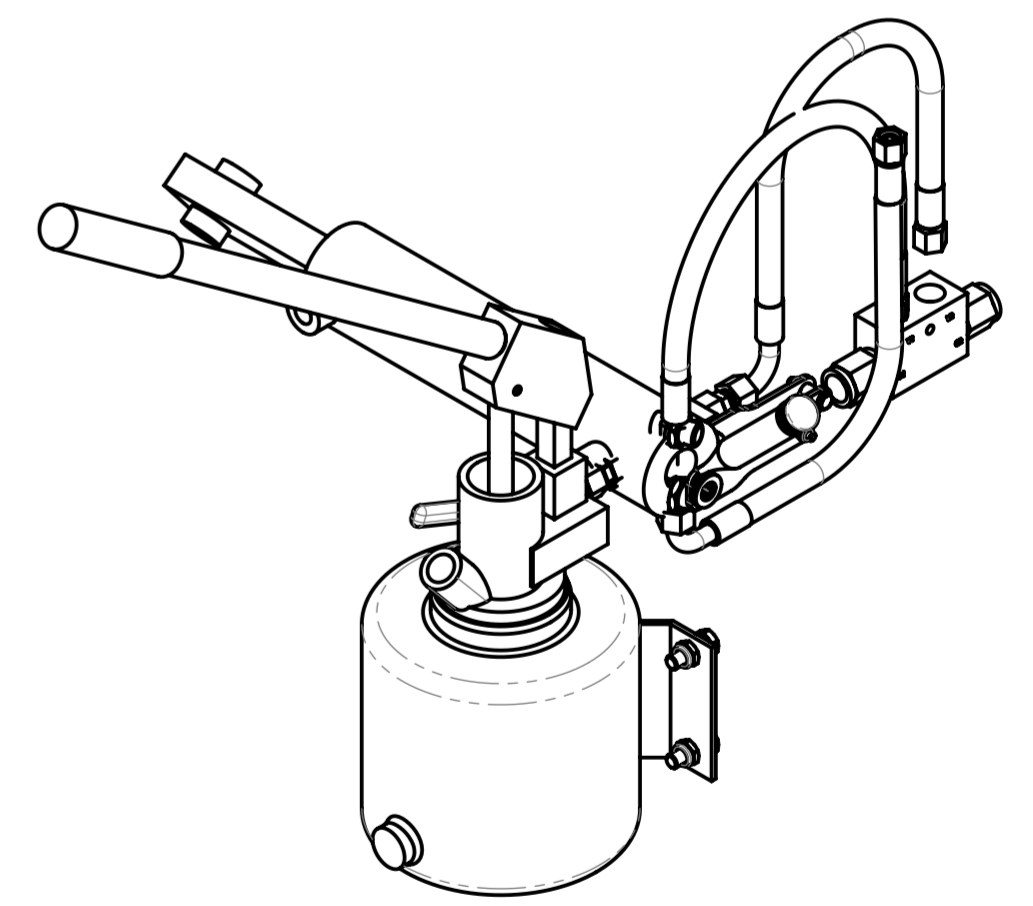
20200026

20400004

20400004

20000018

20100016



			© all rights reserved conform to ISO 16016	
Benennung			Baugruppe Handpumpe mit Befestigung	
zu Jumbo BV Vario Benzin / Diesel				
Artikelnummer/Zeichnungsnummer			Blatt	
E42200367			1	
			von 1	
Zust.	Urspr.	Ers. f.	Ers. d.	

20540001

20530013

20000035

20100018

20440008

42200004

20000092

20100019

20000057

21720001

21720001

20000169

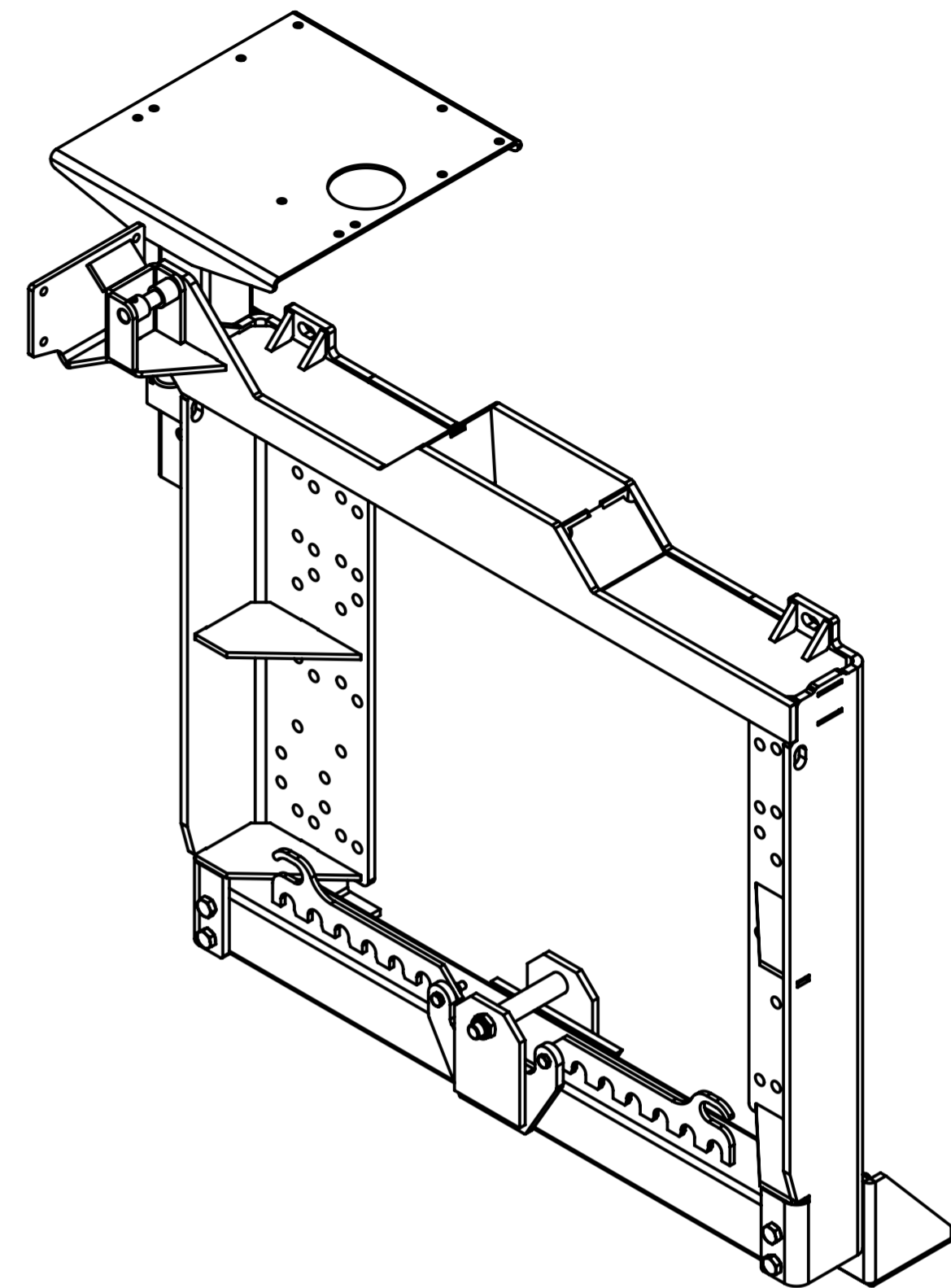
20100016

20100018

20440008

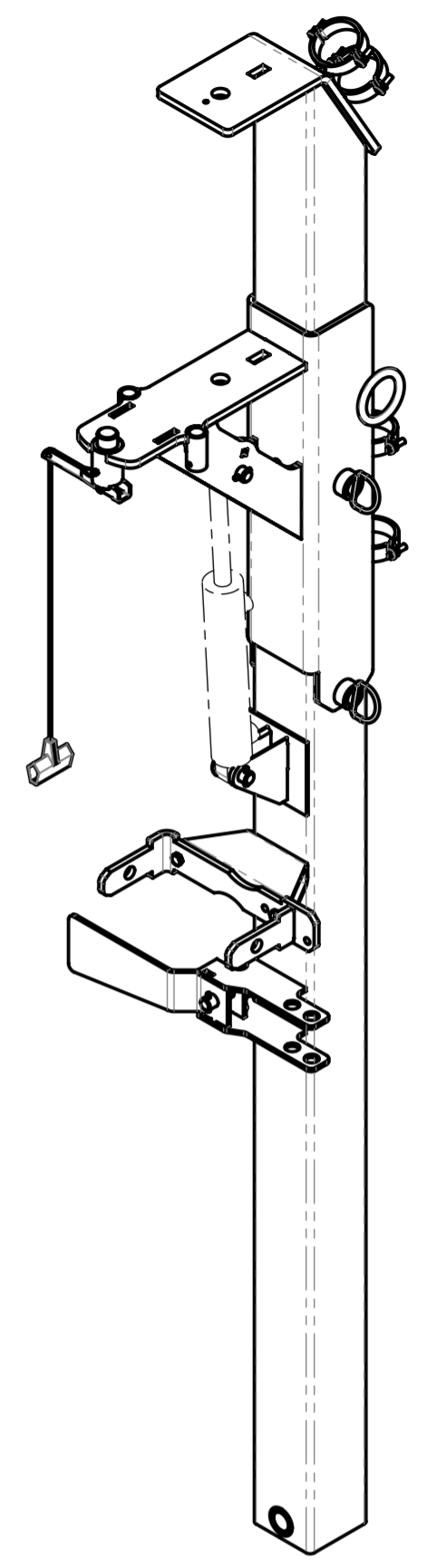
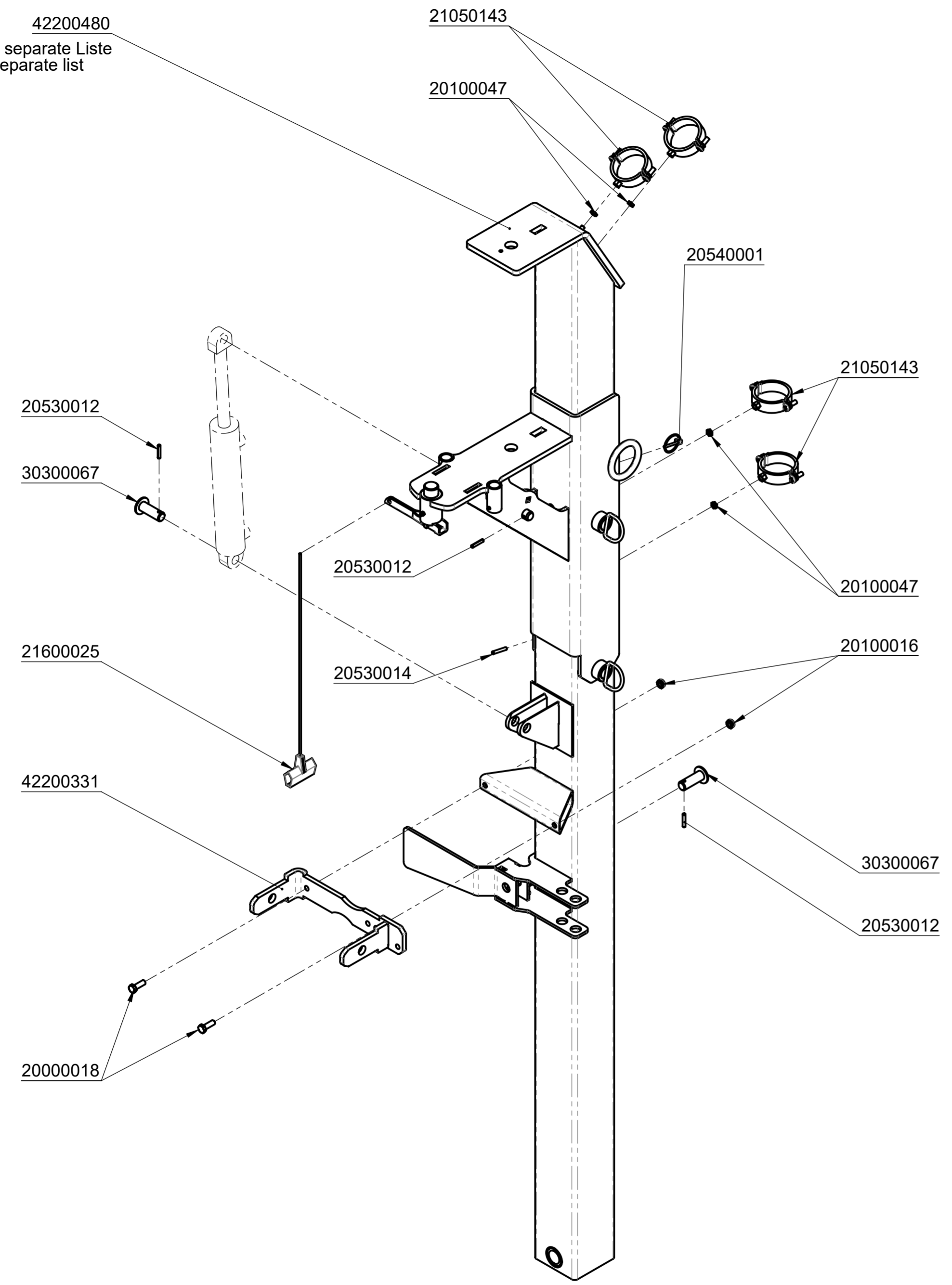
20000092

42200004

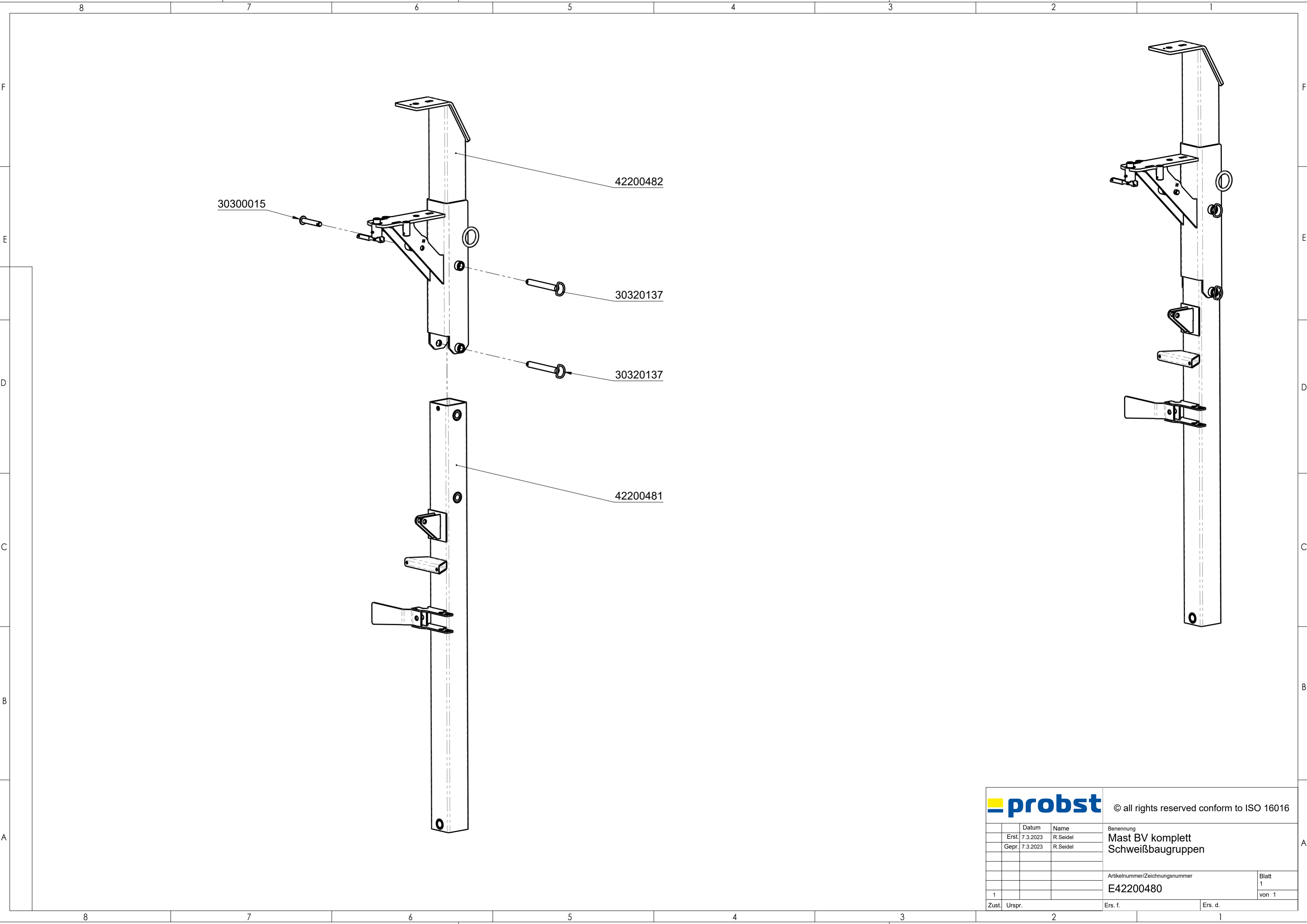


		© all rights reserved conform to ISO 16016	
	Datum	Name	Benennung
	Erst. 5.8.2021	R.Northe	Rahmen für BV komplett
	Gepr. 7.3.2023	R.Seidel	
			Artikelnummer/Zeichnungsnummer
			E42200476
1			Blatt 1 von 1
Zust.	Urspr. 42200354	Ers. f.	Ers. d.

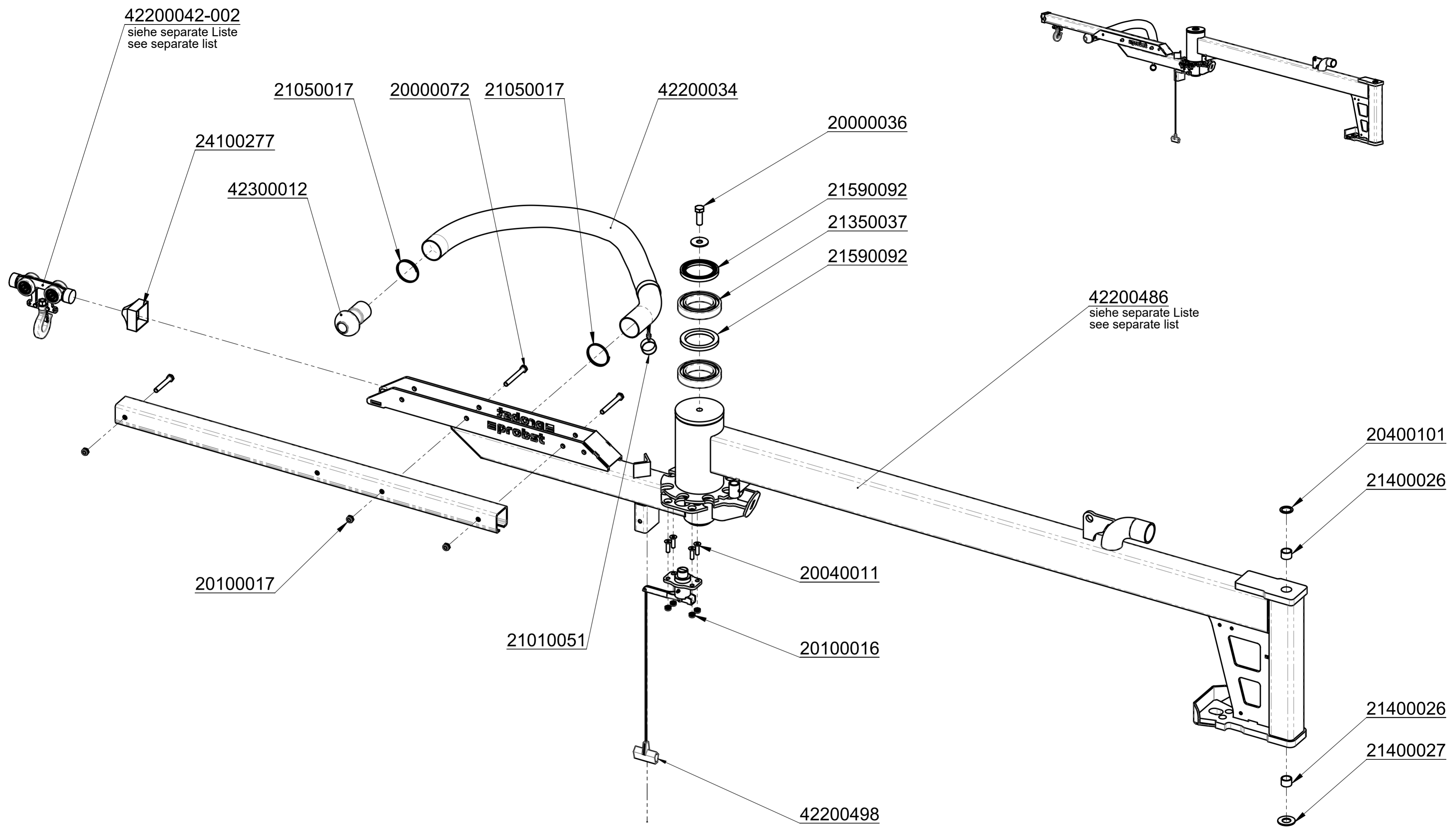
42200480
siehe separate Liste
see separate list



			© all rights reserved conform to ISO 16016	
	Datum	Name	Benennung	
	Erst. 7.3.2023	R.Seidel	Mast BV komplett mit Anbauteilen	
	Gepr. 23.3.2023	R.Seidel		
			Artikelnummer/Zeichnungsnummer	
			E42200479	
1			Blatt 1 von 1	
Zust.	Urspr. 42200356	Ers. f.	Ers. d.	



			© all rights reserved conform to ISO 16016	
	Datum	Name	Benennung	
	Erst. 7.3.2023	R.Seidel	Mast BV komplett	
	Gepr. 7.3.2023	R.Seidel	Schweißbaugruppen	
			Artikelnummer/Zeichnungsnummer	Blatt
			E42200480	1
1				von 1
Zust.	Urspr.	Ers. f.	Ers. d.	

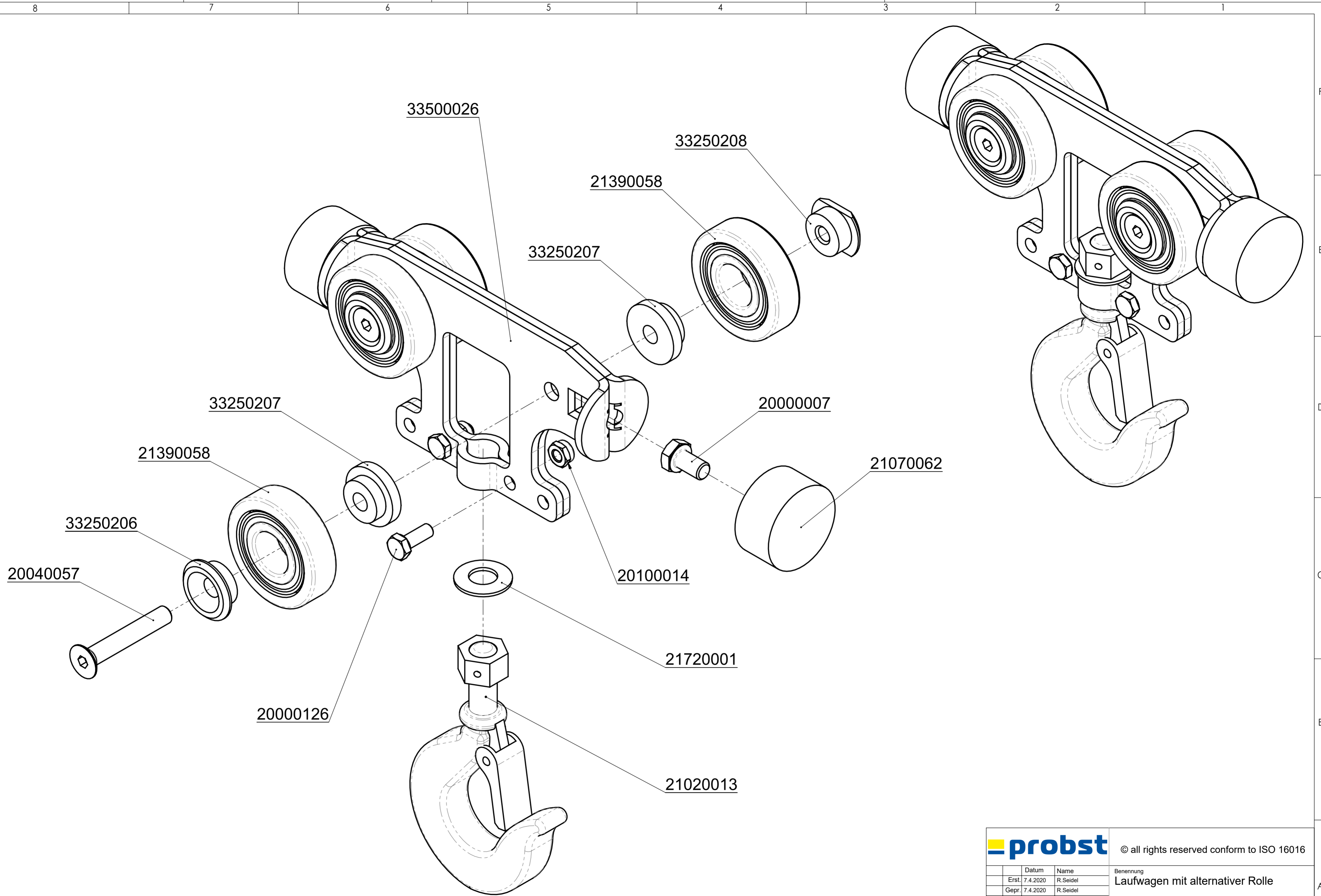


42200042-002
siehe separate Liste
see separate list

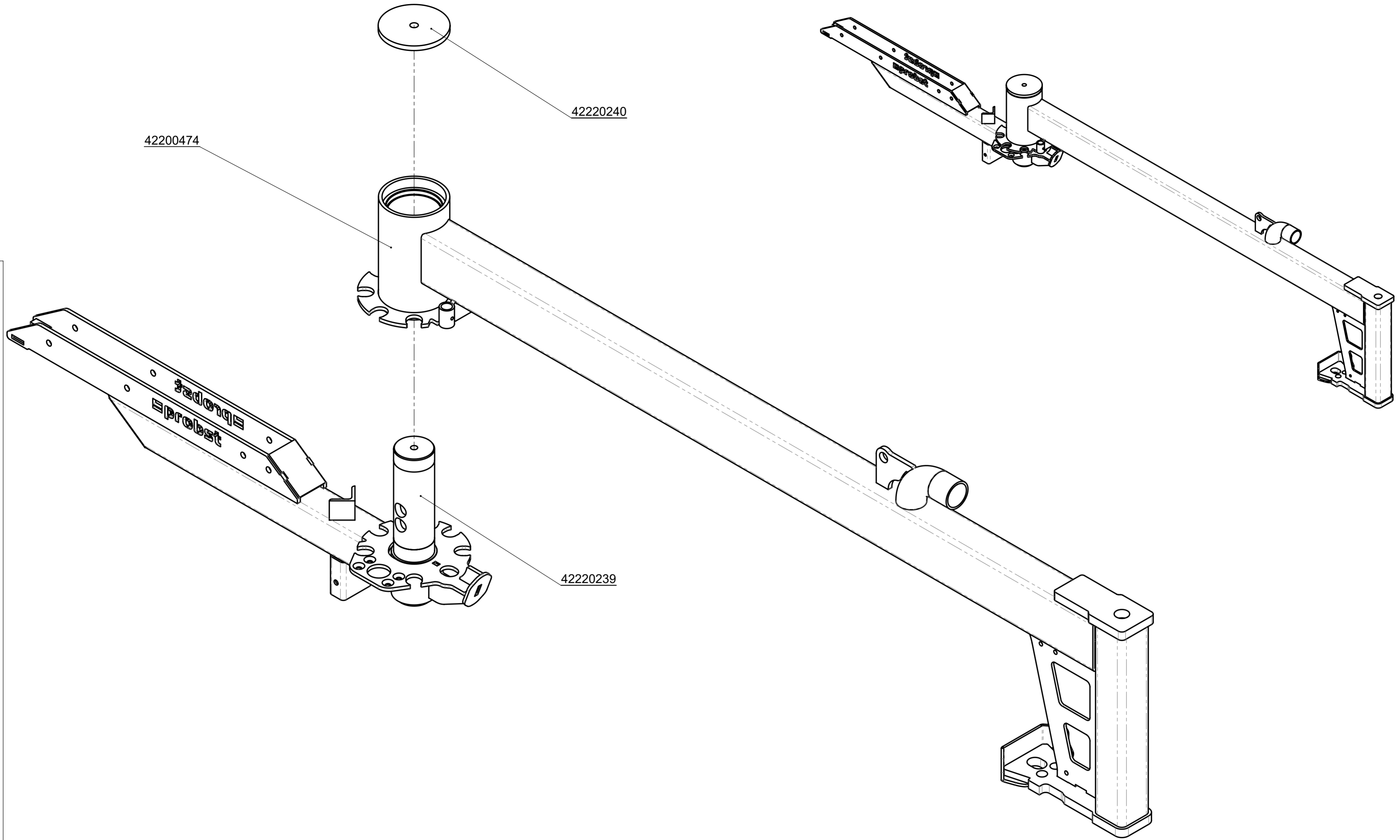
42200486
siehe separate Liste
see separate list

- 21050017
- 20000072
- 21050017
- 42200034
- 20000036
- 21590092
- 21350037
- 21590092
- 24100277
- 42300012
- 20400101
- 21400026
- 20100017
- 21010051
- 20040011
- 20100016
- 42200498
- 21400026
- 21400027

		© all rights reserved conform to ISO 16016	
	Datum	Name	Benennung
	Erst. 20.8.2019	R.Northe	Knickausleger komplett BV/JM
	Gepr. 24.3.2023	R.Seidel	
			Artikelnummer/Zeichnungsnummer
			E42200485
1			Blatt 1 von 1
Zust.	Urspr. 42200333	Ers. f.	Ers. d.

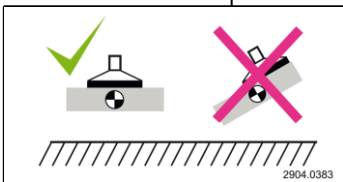
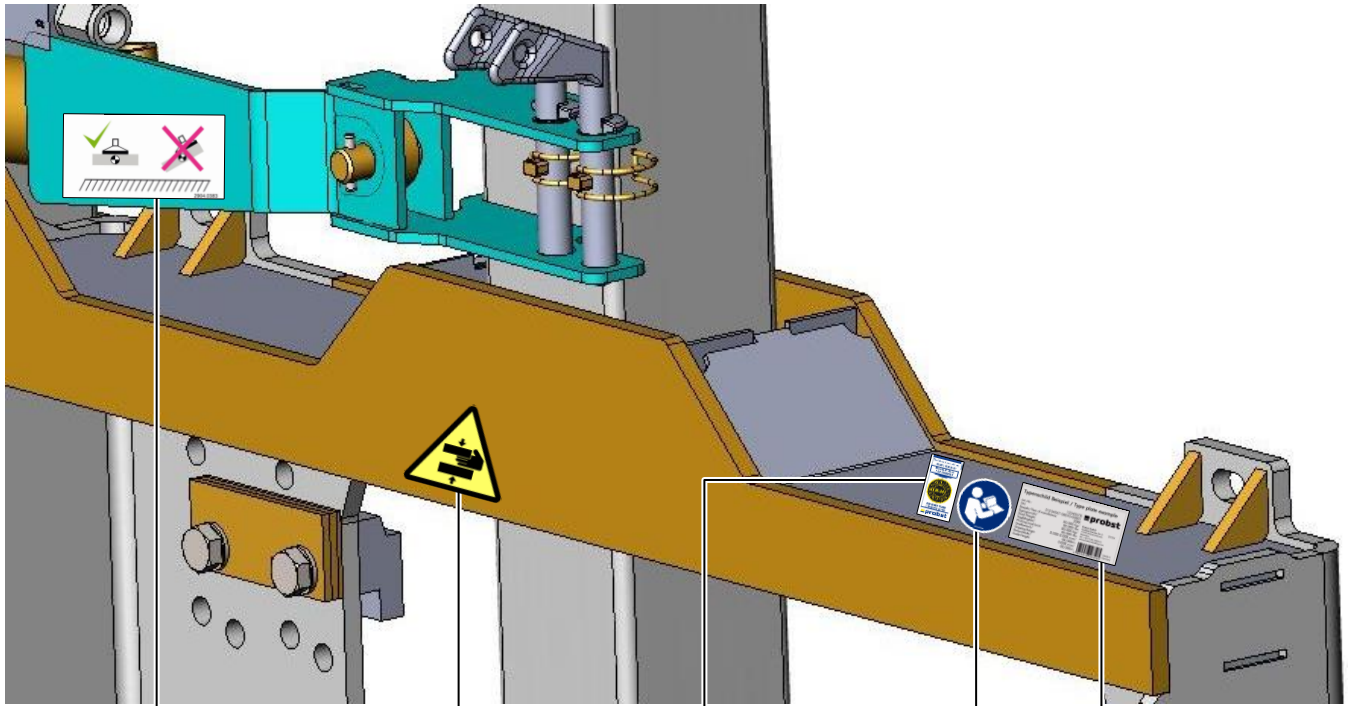


		© all rights reserved conform to ISO 16016	
	Datum	Name	Benennung
	Erst. 7.4.2020	R.Seidel	Laufwagen mit alternativer Rolle
	Gepr. 7.4.2020	R.Seidel	Import Laufrolle baugleich SKF 361204R
			Artikelnummer/Zeichnungsnummer
			E42200042-002
			Blatt 1 von 1
Zust.	Urspr.	Ers. f.	Ers. d.



		© all rights reserved conform to ISO 16016	
	Datum	Name	
	Erst. 20.8.2019	R.Northe	
	Gepr. 26.6.2023	R.Northe	
		Benennung	
		Knickausleger komplett BV/JM	
		Schweißbaugruppen	
		Artikelnummer/Zeichnungsnummer	Blatt
		E42200486	1
			von 1
Zust.	Urspr. 42200446	Ers. f.	Ers. d.

A52200017 Jumbo-BV-VARIO-H
 A52200017-150 Jumbo-BV-VARIO-150-H
 A52200017-200 Jumbo-BV-VARIO-200-H
 A52200017-250 Jumbo-BV-VARIO-250-H



29040383



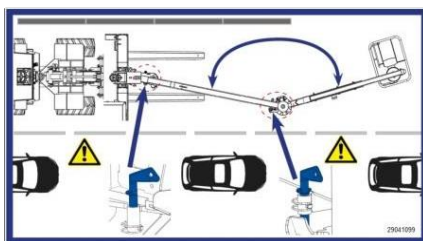
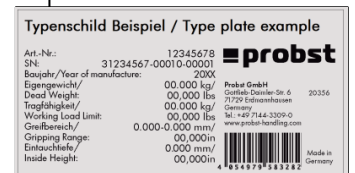
29040107



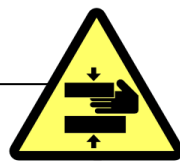
29040056



29040666



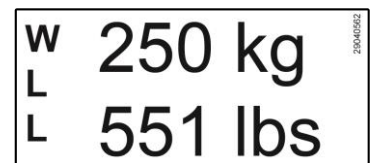
29041099



29040107



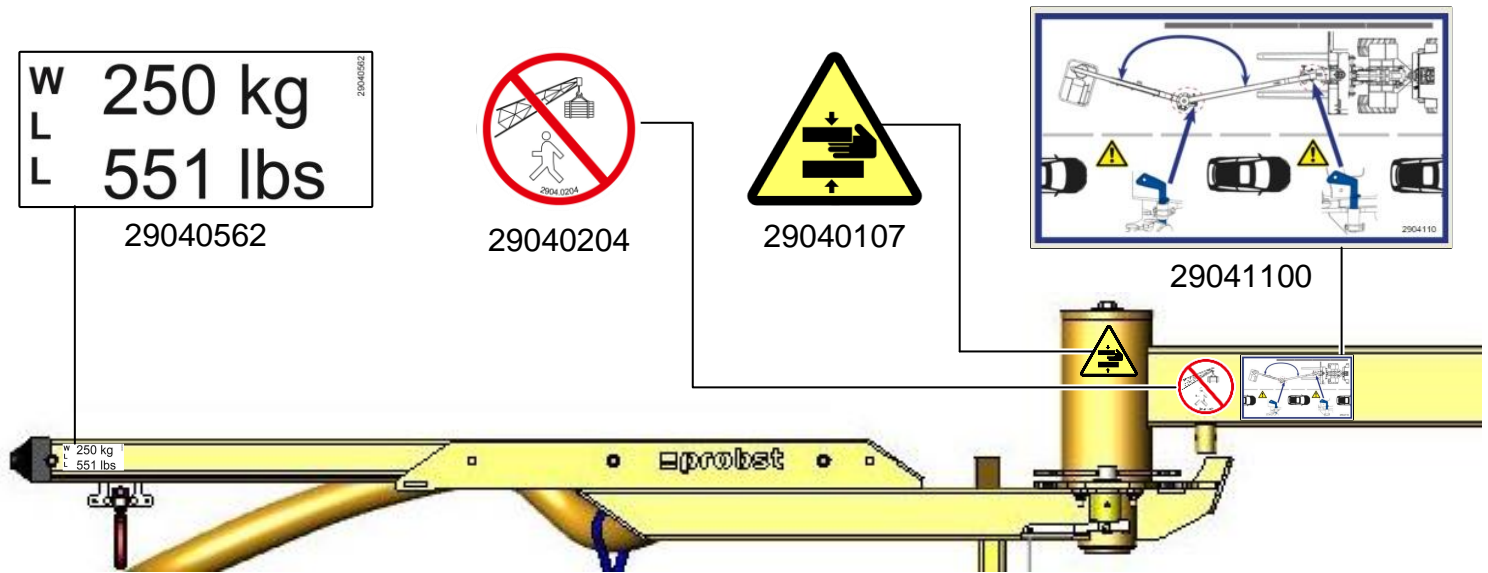
29040204



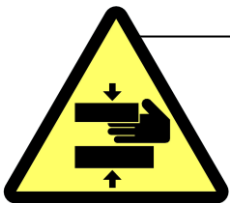
29040562



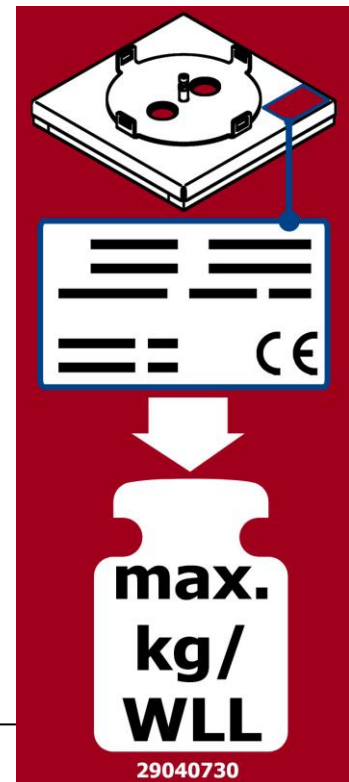
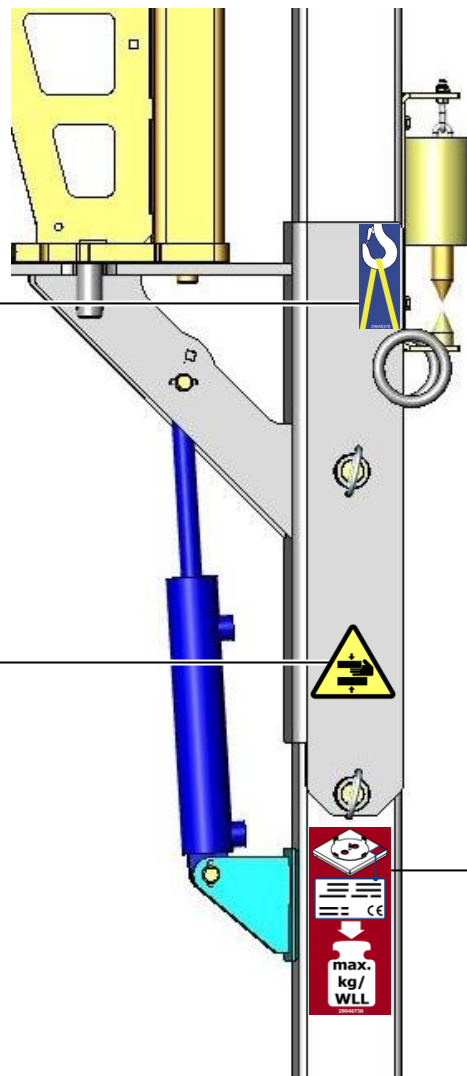
A52200017 Jumbo-BV-VARIO-H
 A52200017-150 Jumbo-BV-VARIO-150-H
 A52200017-200 Jumbo-BV-VARIO-200-H
 A52200017-250 Jumbo-BV-VARIO-250-H



29040370
 Auf beiden
 Seiten / on
 both sides

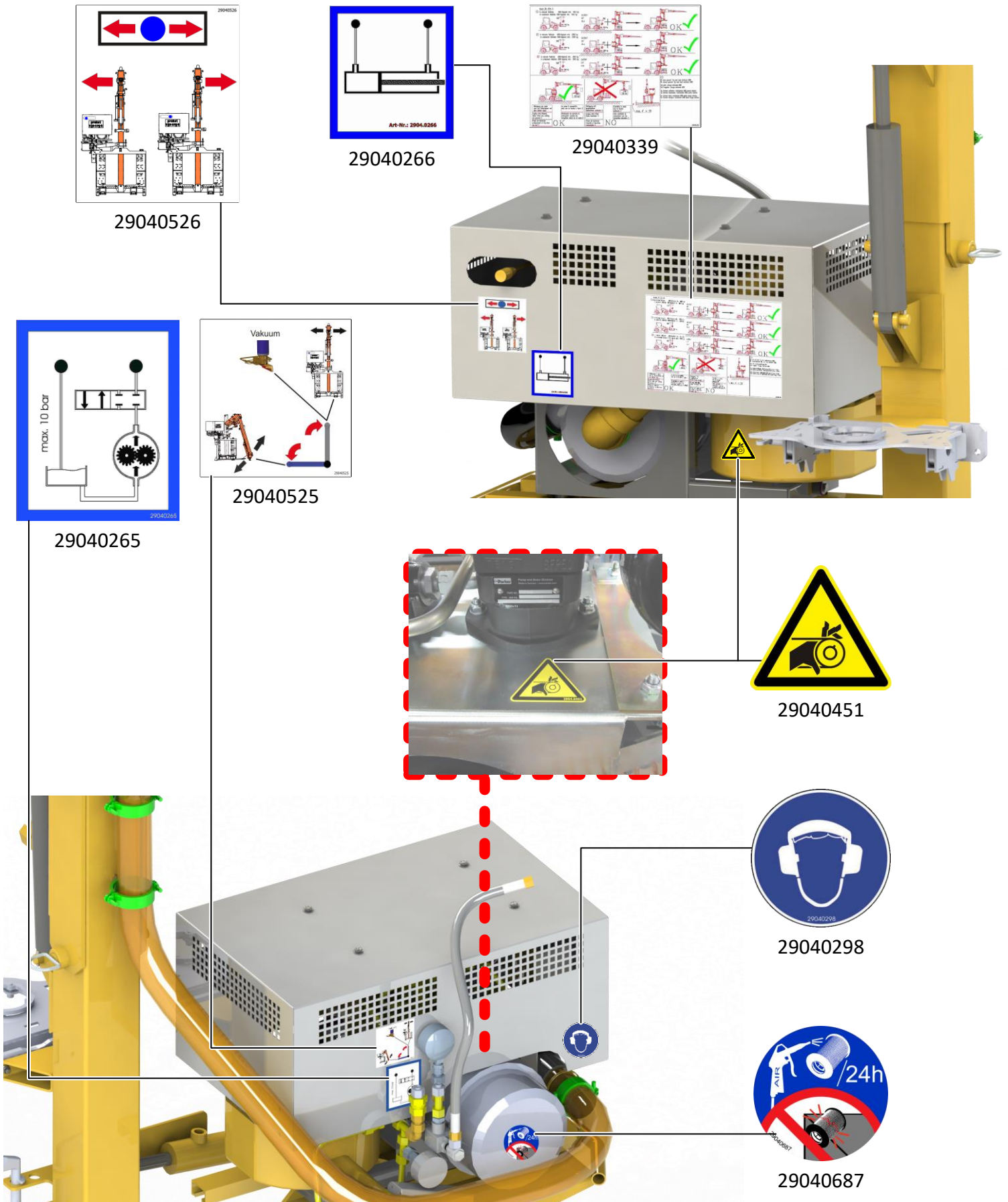


29040107
 Auf beiden
 Seiten / on
 both sides

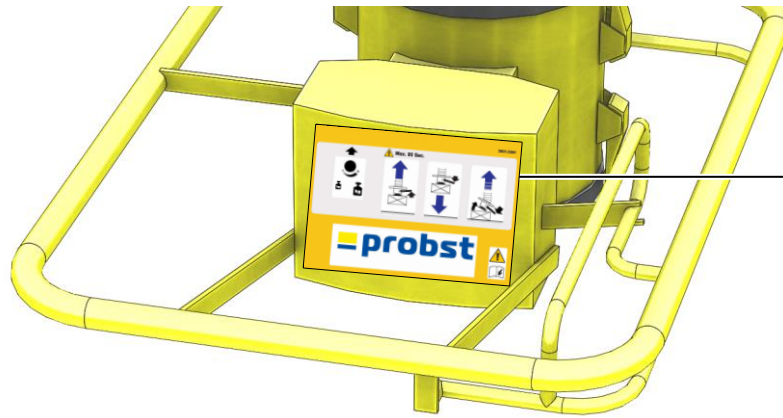


29040730

A52200017 Jumbo-BV-VARIO-H
 A52200017-150 Jumbo-BV-VARIO-150-H
 A52200017-200 Jumbo-BV-VARIO-200-H
 A52200017-250 Jumbo-BV-VARIO-250-H



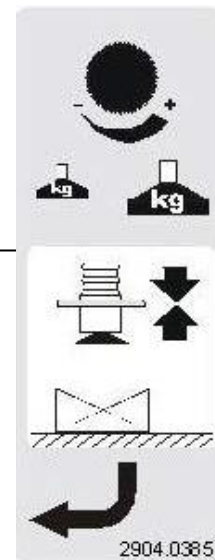
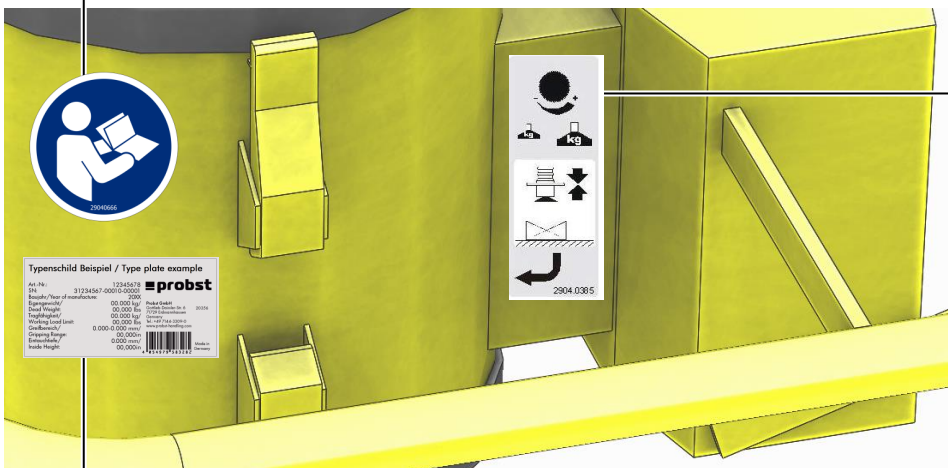
A52200017 Jumbo-BV-VARIO-H
 A52200017-150 Jumbo-BV-VARIO-150-H
 A52200017-200 Jumbo-BV-VARIO-200-H
 A52200017-250 Jumbo-BV-VARIO-250-H



29040384



29040666



29040385

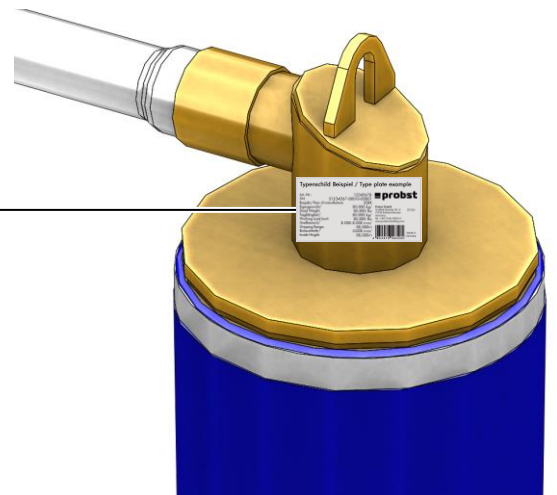
Typenschild Beispiel / Type plate example
 Art.-Nr.: 12345678
 SN: 31234567-00010-00001
 Baujahr/Year of manufacture: 20XX
 Eigengewicht/Dead Weight: 00,000 kg / 00,000 lbs
 Tragfähigkeit/Working Load Limit: 00,000 kg / 00,000 lbs
 Greifbereich/Gripping Range: 0,000-0,000 mm / 0,000-0,000 in
 Eintauchtiefe/Inside Height: 0,000 mm / 0,000 in
 Made in Germany

Typenschild Beispiel / Type plate example
 Art.-Nr.: 12345678
 SN: 31234567-00010-00001
 Baujahr/Year of manufacture: 20XX
 Eigengewicht/Dead Weight: 00,000 kg / 00,000 lbs
 Tragfähigkeit/Working Load Limit: 00,000 kg / 00,000 lbs
 Greifbereich/Gripping Range: 0,000-0,000 mm / 0,000-0,000 in
 Eintauchtiefe/Inside Height: 0,000 mm / 0,000 in
 Made in Germany

Typenschild
Bedieneinheit

Typenschild Beispiel / Type plate example
 Art.-Nr.: 12345678
 SN: 31234567-00010-00001
 Baujahr/Year of manufacture: 20XX
 Eigengewicht/Dead Weight: 00,000 kg / 00,000 lbs
 Tragfähigkeit/Working Load Limit: 00,000 kg / 00,000 lbs
 Greifbereich/Gripping Range: 0,000-0,000 mm / 0,000-0,000 in
 Eintauchtiefe/Inside Height: 0,000 mm / 0,000 in
 Made in Germany

Typenschild
Hubeinheit



DE	Bitte beachten Sie, dass das Produkt ohne vorliegende Betriebsanleitung in Landessprache nicht eingesetzt / in Betrieb gesetzt werden darf. Sollten Sie mit der Lieferung des Produkts keine Betriebsanleitung in Ihrer Landessprache erhalten haben, kontaktieren Sie uns bitte. In Länder der EU / EFTA senden wir Ihnen diese kostenlos nach. Für Länder außerhalb der EU / EFTA erstellen wir Ihnen gerne ein Angebot für eine Betriebsanleitung in Landessprache, falls die Übersetzung nicht durch den Händler/Importeur organisiert werden kann.
GB	Please note that the product may not be used / put into operation without these operating instructions in the national language. If you did not receive operating instructions in your national language with the delivery of the product, please contact us. In countries of the EU / EFTA we will send them to you free of charge. For countries outside the EU / EFTA, we will be pleased to provide you with an offer for an operating manual in the national language if the translation cannot be organised by the dealer/importer.
FR	Veillez noter que le produit ne doit pas être utilisé / mis en service sans le présent mode d'emploi dans la langue du pays. Si vous n'avez pas reçu de mode d'emploi dans votre langue lors de la livraison du produit, veuillez nous contacter. Dans les pays de l'UE / AELE, nous vous l'enverrons gratuitement. Pour les pays en dehors de l'UE / AELE, nous vous soumettons volontiers une offre pour un mode d'emploi dans la langue du pays si la traduction ne peut pas être organisée par le revendeur / l'importateur.
IT	Si prega di notare che il prodotto non può essere utilizzato/messo in funzione senza le istruzioni per l'uso nella lingua locale. Se con la consegna del prodotto non avete ricevuto le istruzioni per l'uso nella vostra lingua nazionale, contattateci. Le invieremo gratuitamente nei Paesi UE/EFTA. Per i Paesi al di fuori dell'UE/EFTA, saremo lieti di fornirvi un preventivo per le istruzioni per l'uso nella lingua locale se la traduzione non può essere organizzata dal rivenditore/importatore.
NL	Houd er rekening mee dat het product niet mag worden gebruikt / in gebruik genomen zonder bedieningshandleiding in de lokale taal. Als u bij de levering van het product geen bedieningshandleiding in uw landstaal hebt ontvangen, neem dan contact met ons op. Wij sturen u deze gratis toe in de EU/EVA-landen. Voor landen buiten de EU/EVA doen wij u graag een voorstel voor een gebruiksaanwijzing in de lokale taal als de vertaling niet kan worden geregeld door de dealer/importeur.
ES	Tenga en cuenta que el producto no puede utilizarse / ponerse en funcionamiento sin instrucciones de uso en el idioma local. Si no ha recibido las instrucciones de funcionamiento en su idioma nacional con la entrega del producto, póngase en contacto con nosotros. Se las enviaremos gratuitamente en los países de la UE / AELC. Para los países fuera de la UE / AELC, estaremos encantados de proporcionarle un presupuesto para las instrucciones de funcionamiento en el idioma local si la traducción no puede ser organizada por el distribuidor / importador.
PL	Należy pamiętać, że produkt nie może być używany / uruchamiany bez instrukcji obsługi w lokalnym języku. Jeśli wraz z produktem nie dostarczono instrukcji obsługi w języku danego kraju, prosimy o kontakt. Wyślemy ją bezpłatnie w krajach UE/EFTA. W przypadku krajów spoza UE / EFTA z przyjemnością przedstawimy wycenę instrukcji obsługi w języku lokalnym, jeśli sprzedawca / importer nie może zorganizować tłumaczenia.
BG	Моля, обърнете внимание, че продуктът не може да се използва/въвежда в експлоатация без инструкции за експлоатация на местния език. Ако с доставката на продукта не сте получили инструкциите за експлоатация на вашия национален език, моля, свържете се с нас. Ние ще ви ги изпратим безплатно в страните от ЕС/ЕАСТ. За страните извън ЕС/ЕАСТ с удоволствие ще Ви предоставим оферта за инструкции за експлоатация на местния език, ако преводът не може да бъде организиран от търговеца/вносителя.
DK	Vær opmærksom på, at produktet ikke må anvendes / tages i brug uden en betjeningsvejledning på det lokale sprog. Hvis du ikke har modtaget en betjeningsvejledning på dit nationale sprog ved levering af produktet, bedes du kontakte os. Vi sender den gratis til dig i EU/EFTA-lande. I lande uden for EU/EFTA giver vi gerne et tilbud på en brugsanvisning på det lokale sprog, hvis oversættelsen ikke kan organiseres af forhandleren/importøren.
ET	Pange tähele, et toodet ei tohi kasutada / kasutusele võtta ilma kohaliku keele keele koostatud kasutusjuhendita. Kui te ei ole toote tarnimisel saanud kasutusjuhendit teie riigikeeles, võtke meiega ühendust. Me saadame need teile tasuta ELI/EFTA riikides. Väljaspool ELI/EFTA riike esitame teile hea meelega pakkumise kohalikus keeles kasutusjuhendi saamiseks, kui edasimüüja/importija ei saa tõlkimist korraldada.
FI	Huomaa, että tuotetta ei saa käyttää / ottaa käyttöön ilman paikalliskielisiä käyttöohjeita. Jos et ole saanut käyttöohjeita kansallisella kielelläsi tuotteen toimituksen yhteydessä, ota meihin yhteyttä. Lähetämme ne sinulle maksutta EU- / EFTA-maissa. EU:n / EFTA:n ulkopuolisissa maissa annamme mielellämme tarjouksen käyttöohjeista paikallisella kielellä, jos jälleenmyyjä / maahantuojia ei voi järjestää käännöstä.
GR	Λάβετε υπόψη ότι το προϊόν δεν επιτρέπεται να χρησιμοποιηθεί/να τεθεί σε λειτουργία χωρίς οδηγίες λειτουργίας στην τοπική γλώσσα. Εάν δεν έχετε λάβει οδηγίες λειτουργίας στην εθνική σας γλώσσα με την παράδοση του προϊόντος, παρακαλούμε επικοινωνήστε μαζί μας. Θα σας τις στείλουμε δωρεάν στις χώρες της ΕΕ / ΕΖΕΣ. Για χώρες εκτός ΕΕ / ΕΖΕΣ, θα χαρούμε να σας παραχούμε προσφορά για οδηγίες λειτουργίας στην τοπική γλώσσα, εάν η μετάφραση δεν μπορεί να οργανωθεί από τον αντιπρόσωπο / εισαγωγέα.
IS	Vinsamlega athugið að ekki má nota/taka í notkun vöruna nema notkunarleiðbeiningar séu á heimatungumáli. Ef þú fékkst ekki notkunarhandbók á þínu tungumáli þegar varan var afhent, vinsamlegast hafðu samband við okkur. Við munum senda þér þetta ókeypis til ESB / EFTA landa. Fyrir lönd utan ESB / EFTA munum við gjarnan veita þér tilboð um notkunarhandbók á heimatungumáli ef söluáðili/innflytjandi getur ekki skipulagt þýðinguna.
HR	Imajte na umu da se proizvod ne smije koristiti/pustiti u rad bez uputa za uporabu na lokalnom jeziku. Ako niste primili priručnik za uporabu na vašem lokalnom jeziku kada je proizvod isporučen, kontaktirajte nas. Poslat ćemo vam ih besplatno u zemlje EU / EFTA. Za zemlje izvan EU / EFTA, rado ćemo vam pružiti ponudu za priručnik za uporabu na lokalnom jeziku ako prijedlog ne može organizirati trgovac/uvoznik.
LV	Lūdzu, ņemiet vērā, ka izstrādājumu nedrīkst lietot/nodot ekspluatācijā bez lietošanas instrukcijas vietējā valodā. Ja līdz ar izstrādājuma piegādi neesat saņēmis lietošanas instrukciju valsts valodā, lūdzu, sazinieties ar mums. ES/EFTA valstīs mēs jums tās nosūtīsim bez maksas. Valstīs ārpus ES/EFTA valstīm, ja tulkojumu nevarēs nodrošināt tirgotājs/importētājs, mēs labprāt sniegsim jums ekspluatācijas instrukciju vietējā valodā.
LT	Atkreipkite dėmesį, kad gaminio negalima naudoti ir (arba) pradėti eksploatuoti be naudojimo instrukcijos vietine kalba. Jei kartu su gaminiu pristatymu negavote naudojimo instrukcijos savo šalies kalba, susisiekite su mumis. ES / ELPA šalyse jas išsiųsime nemokamai. ES / ELPA nepriklausančiose šalyse mes mielai pateiksime jums eksploatavimo instrukcijų vietine kalba pasiūlymą, jei pardavėjas / importuotojas negalės išversti instrukcijų į vietinę kalbą.
NO	Vær oppmerksom på at produktet ikke må brukes/tas i bruk uten en bruksanvisning på det lokale språket. Hvis du ikke har mottatt en bruksanvisning på ditt eget språk ved levering av produktet, ber vi deg ta kontakt med oss. Vi sender deg bruksanvisningen kostnadsfritt i EU/EFTA-land. For land utenfor EU/EFTA gir vi deg gjerne et tilbud på en bruksanvisning på det lokale språket hvis oversettelsen ikke kan ordnes av forhandleren/importøren.
PT	Tenha em atenção que o produto não pode ser utilizado/colocado em funcionamento sem um manual de instruções na língua local. Se não tiver recebido o manual de instruções na sua língua nacional com a entrega do produto, contacte-nos. O envio é gratuito nos países da UE / EFTA. Para os países fora da UE / EFTA, teremos todo o gosto em fornecer-lhe um orçamento para o manual de instruções na língua local, se a tradução não puder ser organizada pelo revendedor / importador.
RO	Vă rugăm să rețineți că produsul nu poate fi utilizat / pus în funcțiune fără instrucțiuni de utilizare în limba locală. Dacă nu ați primit instrucțiuni de utilizare în limba dvs. națională odată cu livrarea produsului, vă rugăm să ne contactați. Vi le vom trimite gratuit în țările UE / AELS. Pentru țările din afara UE / AELS, vom fi bucuroși să vă furnizăm o ofertă pentru instrucțiuni de utilizare în limba locală, dacă traducerea nu poate fi organizată de către dealer / importator.
SE	Observera att produkten inte får användas / tas i drift utan bruksanvisning på det lokala språket. Om du inte har fått en bruksanvisning på ditt språk i samband med leveransen av produkten, vänligen kontakta oss. Vi skickar dem kostnadsfritt till dig i EU / EFTA-länder. För länder utanför EU / EFTA ger vi dig gärna en offert på bruksanvisningar på det lokala språket om översättningen inte kan organiseras av återförsäljaren / importören.
SK	Upozorňujeme, že výrobok sa nesmie používať/uvádzať do prevádzky bez návodu na obsluhu v miestnom jazyku. Ak ste spolu s výrobkom nedostali návod na obsluhu vo vašom národnom jazyku, kontaktujte nás. V krajinách EÚ/EZVO vám ich zašleme bezplatne. V krajinách mimo EÚ/EZVO vám radi poskytneme cenovú ponuku na návod na obsluhu v miestnom jazyku, ak preklad nemôže zabezpečiť predajca/dovozca.
SL	Upoštevajte, da izdelka ne smete uporabljati brez navodil za uporabo v lokalnem jeziku. Če z dostavo izdelka niste prejeli navodil za uporabo v nacionalnem jeziku, se obrnite na nas. V državah EU/EFTA vam jih bomo poslali brezplačno. Za države zunaj EU/EFTA vam bomo z veseljem pripravili ponudbo za navodila za uporabo v lokalnem jeziku, če prevoda ne more zagotoviti prodajalec/uvoznik.
CZ	Upozorňujeme, že výrobek nesmí být používán / uveden do provozu bez návodu k obsluze v místním jazyce. Pokud jste spolu s výrobkem neobdrželi návod k obsluze ve svém národním jazyce, kontaktujte nás. V zemích EU/EFTA vám je zašleme zdarma. V zemích mimo EU/EFTA vám rádi poskytneme nabídku návodu k obsluze v místním jazyce, pokud překlad nemůže zajistit prodejce/dovozce.
HU	Felhívjuk figyelmét, hogy a termék nem használható/helyezhető üzembe a helyi nyelven kiadott használati utasítás nélkül. Ha a termék szállításával együtt nem kapta meg a nemzeti nyelven készült használati utasítást, kérjük, lépjen kapcsolatba velünk. Az EU/EFTA-országokban ingyenesen elküldjük Önnek. Az EU / EFTA-n kívüli országok esetében szívesen adunk Önnek árajánlatot a helyi nyelvű kezelési útmutatóra, ha a fordítást a kereskedő / importőr nem tudja megszervezni.