

**JM-VARIO-B /
JM-VARIO-150-B / JM-VARIO-200-B**



DE | Betriebsanleitung

Inhalt

1	EG-Konformitätserklärung	4
2	Sicherheit	5
2.1	Sicherheitskennzeichnung	5
2.2	Definition Fachpersonal/ Sachkundiger	8
2.3	Persönliche Sicherheitsmaßnahmen	8
2.4	Schutzausrüstung	8
2.5	Unfallschutz	8
2.6	Sicherheit im Betrieb	9
2.7	Sicherheit im Betrieb	9
2.7.1	Allgemein	9
2.8	Funktions- und Sichtprüfung	10
2.8.1	Mechanik	10
2.8.2	Elektrik	10
2.9	Saugplatten	10
2.9.1	Vermeidung von Beschädigungen	10
2.10	Sicherheitseinrichtungen prüfen	11
2.10.1	Vakuum	11
2.10.2	Allgemein	11
3	Allgemeines	12
3.1	Bestimmungsgemäßer Einsatz	12
3.2	Übersicht und Aufbau	14
3.3	Technische Daten	14
3.4	Definition Tragfähigkeit	15
4	Einstellungen	16
4.1	Aufstellung	16
4.2	Vorbereitung des JM zum Transport	16
4.3	Befestigen beim Transport	17
4.4	Transport	18
4.5	Ventilstößel-Einstellung	18
5	Installation	20
5.1	Hubeinheit einhängen	20
5.2	Schlauchzylinderverlängerung SZV	20
5.3	Verbindung: Bedieneinheit BE → Schlauchzylinderverlängerung SZV	20
5.4	Verbindung: Schlauchzylinderverlängerung SZV → Saugplatte	21
5.5	Hubeinheit sichern	21
6	Bedienung	22
6.1	Einstellung des Schwebezustandes	22
6.1.1	Einstellung des Schwebezustandes ohne Last	22
6.1.2	Schwebezustand mit Last einstellen	24
6.2	Schwenkbereich des Knickarmauslegers begrenzen	26

7	Wartung und Pflege.....	30
7.1	Wartung.....	30
7.1.1	Mechanik.....	30
7.1.2	Elektrik.....	31
7.2	Wartungsplan.....	32
7.3	Saugplatten/ Dichtlippen.....	33
7.4	Ersetzen von Schwammgummidichtungen.....	33
7.5	Filter.....	33
7.6	Allgemein.....	34
7.7	Reparaturen.....	34
7.8	Prüfungspflicht.....	35
7.9	Hinweis zum Typenschild.....	36
7.10	Hinweis zur Vermietung/Verleihung von PROBST-Geräten.....	36
8	Entsorgung / Recycling von Geräten und Maschinen.....	36

Änderungen gegenüber den Angaben und Abbildungen in der Betriebsanleitung sind vorbehalten.

1 EG-Konformitätserklärung

Bezeichnung: JUMBOMOBIL JM-VARIO-B Vakuum-Plattenverlegemaschine
Typ: JM-VARIO-B / JM-VARIO-150-B / JM-VARIO-200-B
Artikel-Nr.: 52000029 / 52000029-150 / 52000029-200



Hersteller: Probst GmbH
Gottlieb-Daimler-Straße 6
71729 Erdmannhausen, Germany
info@probst-handling.de
www.probst-handling.com

Die vorstehend bezeichnete Maschine entspricht den einschlägigen Vorgaben nachfolgender EU-Richtlinien:

2006/42/EG (Maschinenrichtlinie)

Folgende Normen und technische Spezifikationen wurden herangezogen:

DIN EN ISO 12100

Sicherheit von Maschinen - Allgemeine Gestaltungsleitsätze - Risikobeurteilung und Risikominderung

DIN EN ISO 13857

Sicherheit von Maschinen - Sicherheitsabstände gegen das Erreichen von Gefährdungsbereichen mit den oberen und unteren Gliedmaßen

2014/30/EU (Elektromagnetische Verträglichkeit)

DIN EN 60204-1 (IEC 60204-1)

Sicherheit von Maschinen - Elektrische Ausrüstung von Industriemaschinen - Teil 1: Allgemeine Anforderungen

DIN EN 1012-1 / DIN EN 1012-2

Kompressoren und Vakuumpumpen; Sicherheitsanforderungen Teil 1 und 2.

Dokumentationsbevollmächtigter:

Name: Jean Holderied
Anschrift: Probst GmbH; Gottlieb-Daimler-Straße 6; 71729 Erdmannhausen, Germany

Unterschrift, Angaben zum Unterzeichner:


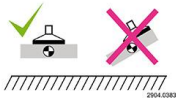
Erdmannhausen, 05.02.2024.....
(Eric Wilhelm, Geschäftsführer)



2 Sicherheit

2.1 Sicherheitskennzeichnung

VERBOTSZEICHEN

Symbol	Bedeutung	Bestell-Nr.	Größe
	Niemals unter schwebende Last treten. Lebensgefahr!	29040210 29040209 29040204	Ø 30 mm Ø 50 mm Ø 80 mm
	Last nicht außermittig ansaugen.	29040383 29040594	102x52 mm 65x33 mm



WARNZEICHEN

Symbol	Bedeutung	Bestell-Nr.	Größe
	Quetschgefahr der Hände.	29040221 29040220 29040107	30 x 30 mm 50 x 50 mm 80 x 80 mm
	Warnung vor elektrischer Spannung.	29040397	31 x 27 mm
	Handverletzungsgefahr durch Riemenantrieb.	29040451	48 x 54 mm
	Warnung vor heißer Oberfläche.	29040396	31x27mm

GEBOTSZEICHEN

Symbol	Bedeutung	Bestell-Nr.	Größe
	Die Angabe der maximalen Tragfähigkeit (WLL) auf dem Typenschild der Saugplatte hat Vorrang!	29040730	48x125 mm
	Jeder Bediener muss die Bedienungsanleitung für das Gerät mit den Sicherheitsvorschriften gelesen und verstanden haben.	29040665 29040666 29041049	Ø 30 mm Ø 50 mm Ø 80 mm
	Filtereinsatz täglich mit Druckluft ausblasen. Filtereinsatz nicht ausklopfen! Bei starker Verschmutzung austauschen.	29040687	Ø 50 mm
	Gehörschutz tragen	29040298	Ø 50 mm
	Ausleger hinten: Bolzen auf der linken Auslegerseite einsetzen, um das Schwenken nach links zu verhindern.	29040772	
	Ausleger hinten: Bolzen auf der rechten Auslegerseite einsetzen, um das Schwenken nach rechts zu verhindern.	29040771	
	Ausleger vorne: Bolzen auf der rechten Auslegerseite einsetzen, um das Schwenken nach rechts zu verhindern.	29040704	
	Ausleger vorne: Bolzen auf der linken Auslegerseite einsetzen, um das Schwenken nach links zu verhindern.	29040705	

BEDIENUNGSHINWEISE

Symbol	Bedeutung	Bestell-Nr.	Größe
	Funktionen der Bedien- und Hubeinheit	29040384	143x98 mm
	Einstellung Schwebезustand ohne Last von Bedien- und Hubeinheit.	29040385	30x80 mm
W 150 kg L 331 lbs	Maximale Tragfähigkeit (WLL) = 150 kg (331 lbs) → bei 3900 mm (153,54 in) Auslegerlänge.	29040207	35x80 mm
W 200 kg L 441 lbs	Maximale Tragfähigkeit (WLL) = 200 kg (441 lbs) → bei 3000 mm (118,11 in) Auslegerlänge. Bei Last von 200 kg Tragkraft wird die Ausladung des Mastes auf 3000 mm (118,11 in) begrenzt. Ferner muss das Fahrgestell mit Kontergewichten (bauseits) belastet werden.	29040599	35x80 mm

2.2 Definition Fachpersonal/ Sachkundiger

Installations-, Wartungs- und Reparaturarbeiten an diesem Gerät dürfen nur von Fachpersonal oder Sachkundigen durchgeführt werden!

Fachpersonal oder Sachkundige müssen für die folgenden Bereiche, soweit es für dieses Gerät zutrifft, die notwendigen beruflichen Kenntnisse besitzen:

- für Mechanik
- für Hydraulik
- für Pneumatik
- für Elektrik

2.3 Persönliche Sicherheitsmaßnahmen



- Jeder Bediener muss die Bedienungsanleitung für das Gerät mit den Sicherheitsvorschriften gelesen und verstanden haben.
- Das Gerät und alle übergeordneten Geräte in/an die das Gerät eingebaut ist, dürfen nur von dafür beauftragten und qualifizierten Personen betrieben werden.



- **Es dürfen nur Geräte mit Handgriffen manuell geführt werden. Ansonsten besteht Verletzungsgefahr der Hände!**

2.4 Schutzausrüstung

Die Schutzausrüstung besteht gemäß den sicherheitstechnischen Anforderungen aus:

- Schutzkleidung
- Schutzhandschuhe
- Sicherheitsschuhe

2.5 Unfallschutz



- Arbeitsbereich für unbefugte Personen, insbesondere Kinder, weiträumig absichern.
- **Vorsicht bei Gewitter – Gefahr durch Blitzschlag!**
Je nach Intensität des Gewitters gegebenenfalls die Arbeit mit dem Geräte einstellen.



- Arbeitsbereich ausreichend beleuchten.
- **Vorsicht bei nassen, angefrorenen, vereisten und verschmutzten Baustoffen! Es besteht die Gefahr des Herausrutschens des Greifgutes. → UNFALLGEFAHR!**

2.6 Sicherheit im Betrieb

2.7 Sicherheit im Betrieb

2.7.1 Allgemein



- **Das Arbeiten mit diesem Gerät darf nur in bodennahem Bereich erfolgen!**
Im Hebezeugbetrieb: Die angesaugte Last **muss** unmittelbar nach dem Aufnehmen (z.B. von einer Palette oder von einem LKW) bis knapp über den **Boden abgesenkt werden** (ca. 0,5 m). Anschließend ist die **Last** durch die **Lastsicherungskette zusichern** und darf **erst dann** zur Verlegestelle transportiert werden. Last zum Transportieren nur so hoch wie nötig anheben (Empfehlung ca. 0,5 m über Boden). **Das Schwenken des Gerätes über Personen hinweg ist untersagt. Lebensgefahr!**



- Das manuelle Führen ist nur bei Geräten mit Handgriffen erlaubt.
- Der Bediener darf den Steuerplatz nicht verlassen, solange das Gerät mit Ladung belastet ist und muss die Ladung immer im Blick haben.
- Der Bediener muss das Manometer stets im Auge behalten. Last (z.B. Steinplatte) **nur** anheben, wenn der erforderliche Vakuum-Unterdruck erreicht ist. Wenn der Zeiger des Manometers sich in den roten Bereich unter dem erforderlichen Vakuum-Unterdruck bewegt, **Last sofort absetzen. Lebensgefahr – Last wird herabfallen!**



- Während des Betriebes ist der Aufenthalt von Personen im Arbeitsbereich verboten! Es sei denn es ist unerlässlich. Bedingt durch die Art der Geräteanwendung, z.B. durch manuelles Führen des Gerätes (an Handgriffen).
- Der Aufenthalt unter schwebender Last ist verboten. **Lebensgefahr!**
- Lasten niemals schräg ziehen oder schleifen.
- Die Last niemals außermittig ansaugen, ansonsten **Kippgefahr.**



- Last erst von der Saugplatte ablösen, wenn sie vollständig und sicher am Boden aufliegt oder steht. **Finger weg von der Last beim Lösen. Quetschgefahr!**
- Die Tragfähigkeit und Nennweiten/Nenngrößen des Gerätes dürfen nicht überschritten werden.
- Festsitzende Lasten nicht mit dem Gerät losreißen.



- Ruckartiges Anheben oder Absenken des Gerätes mit und ohne Last ist **verboten!** Unnötige Erschütterungen sind zu vermeiden. So wie das schnelle Fahren mit dem Trägergerät/Hebezeug über unebenes Gelände!
Lebensgefahr: Last könnte dadurch herunterfallen, oder Lastaufnahmemittel beschädigt werden! Generell darf mit angehobener Last nur mit **Schrittgeschwindigkeit** gefahren werden!

2.8 Funktions- und Sichtprüfung

2.8.1 Mechanik



- Das Gerät muss vor jedem Arbeitseinsatz auf Funktion und Zustand geprüft werden.
- Wartung, Schmierung und Störungsbeseitigung dürfen nur bei stillgelegtem Gerät erfolgen!



- Bei Mängeln, die die Sicherheit betreffen, darf das Gerät erst nach einer kompletten Mängelbeseitigung wieder eingesetzt werden.
- Bei jeglichen Rissen, Spalten oder beschädigten Teilen an irgendwelchen Teilen des Gerätes, muss **sofort** jegliche Nutzung des Gerätes gestoppt werden.



- Die Betriebsanleitung für das Gerät muss am Einsatzort jederzeit einsehbar sein.
- Das am Gerät angebrachte Typenschild darf nicht entfernt werden.
- Unlesbare Hinweisschilder (wie Verbots- und Warnzeichen) sind auszutauschen.

2.8.2 Elektrik



- Alle Elektroleitungen vor jedem Arbeitseinsatz auf korrekten Anschluss prüfen.
- Defekte Elektroteile im stromlosen Zustand von Fachpersonal austauschen lassen.
- Die Elektroleitungen dürfen keine Scheuerstellen aufweisen und sich bei Hub- und Senkbewegungen an keinerlei hervorstehenden Kanten einhaken und somit abreißen.

2.9 Saugplatten

2.9.1 Vermeidung von Beschädigungen



- Zur Vermeidung von Beschädigungen (Risse, Materialabrieb) der Gummidichtung an der Saugplatte ist folgendes zu beachten:
- Während dem Arbeitseinsatz mit dem Gerät muss generell darauf geachtet werden, dass die Saugplatte weder beim Anheben, Absetzen bzw. Transportieren von Produkten an anderen Produkten oder sonstigen Gegenständen streift bzw. dagegen stößt.
- Da sonst unter Umständen die Gummidichtung durch die Saugplatte beschädigt werden kann (Gefahr Verlust der Saugkraft). Produkt (Steinplatte) könnte durch herabfallen. **Unfallgefahr!**

2.10 Sicherheitseinrichtungen prüfen

2.10.1 Vakuum

Sicherheitseinrichtungen prüfen:

- bei unterbrochenem Betrieb zu Beginn jeder Arbeitsschicht oder
- bei durchgehendem Betrieb einmal wöchentlich

Manometer prüfen:

Warneinrichtung überwacht das Betriebsvakuum und Stromausfall

- Hebegerät einschalten.
- Hebegerät auf eine Steinplatte oder ähnliches aufsetzen und Steinplatte ansaugen.



Achtung: Steinplatte nur ansaugen, nicht anheben! Die Steinplatte kann sich bei der Überprüfung lösen und herabfallen.

- Wenn der Unterdruck aufgebaut ist, stellen Sie eine Undichtheit an der Dichtlippe der Saugplatte her.

Der Unterdruck am Manometer nimmt ab. Wenn der Zeiger den roten Gefahrenbereich erreicht (– 0,42 bar)

Saugschläuche und -klemmen prüfen:

Prüfen Sie alle Saugschläuche und Schlauchklemmen auf festen Sitz, ggf. nachziehen.

Beseitigen Sie Mängel, bevor Sie das Gerät in Betrieb nehmen. Stellen sich während des Betriebes Mängel ein, Gerät ausschalten und Mängel beheben.

2.10.2 Allgemein

Das Hebegerät verfügt über folgende Sicherheitseinrichtungen

- Handbremse, zum Feststellen des Fahrgestells
- Stützfüße
- Arretierungen zum Transport

Prüfen Sie diese Sicherheitseinrichtungen zu Beginn jeder Arbeitsschicht (bei unterbrochenem Betrieb) oder einmal wöchentlich (bei durchgehendem Betrieb).

Beseitigen Sie Mängel, bevor Sie das Gerät in Betrieb nehmen. Stellen sich während des Betriebes Mängel ein, Gerät ausschalten und Mängel beheben.

Handbremse prüfen:

- Handbremse anziehen,
- Fahrgestell kräftig schieben. Das Gerät darf sich nicht bewegen lassen.

Stützfüße prüfen:

- Vor jedem Einsatz prüfen, ob alle vier Stützen ausgeklappt und abgesteckt sind.
- Prüfen, ob alle Stützen soweit ausgefahren sind, dass sie fest auf dem Boden stehen.



Beim Ein- und Ausklappen der Stützfüße können bei unsachgemäßer Bedienung die Hände gequetscht werden.

3 Allgemeines

3.1 Bestimmungsgemäßer Einsatz



- Das Gerät darf nur für den in der Bedienungsanleitung beschriebenen bestimmungsgemäßen Einsatz, unter Einhaltung der gültigen Sicherheitsvorschriften und unter Einhaltung der dementsprechenden gesetzlichen Bestimmungen und den der Konformitätserklärung verwendet werden.
- Jeder anderweitige Einsatz gilt als nicht bestimmungsgemäß und ist **verboten!**
- Die am Einsatzort gültigen gesetzlichen Sicherheits- und Unfallvorschriften müssen zusätzlich eingehalten werden.



Der Anwender **muss** sich vor jedem Einsatz vergewissern, dass:

- das Gerät für den vorgesehenen Einsatz geeignet ist
- sich im ordnungsgemäßen Zustand befindet
- die zu hebenden Lasten für das Heben geeignet sind

In Zweifelsfällen setzen Sie sich vor der Inbetriebnahme mit dem Hersteller in Verbindung.

Die Vakuum-Plattenverlegemaschine „JUMBOMOBIL JM-VARIO“ ist lediglich zur Verlegung von Betonplatten, Natursteinplatten, Waschbetonplatten, Großpflaster, Tankstellenplatten, Öko-Steinen und Rinnenplatten geeignet.

Die maximal zulässigen Tragfähigkeiten (WLL) **dürfen nicht** überschritten werden:

- bei einer Ausladung des Knickarmauslegers von 4 m: → WLL 150 kg
- bei einer Ausladung des Knickarmauslegers von 3 m: → WLL 200 kg



Es dürfen **nur** Saugplatten des Herstellers **Probst** verwendet werden!



Einige der Saugplatten, die an das Gerät angebaut werden können, reduzieren seine Tragfähigkeit. Auf jeder Saugplatte ist die zulässige Tragfähigkeit angegeben. Es dürfen **nur** für das Gerät **zugelassene** Saugplatten verwendet werden!



Das Überschreiten der zulässigen und der angegebenen Tragfähigkeit der Saugplatte ist **strengstens untersagt!**
Gefahr: Herunterfallen der Last!

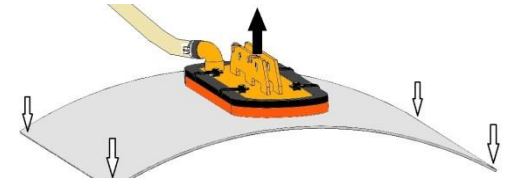
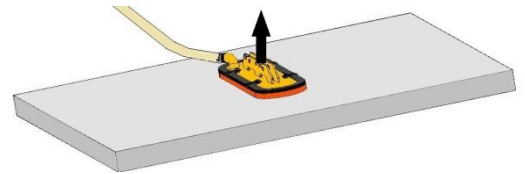


Die Verwendung von Saugplatten mit geringerer Tragfähigkeit als die Hub- und Bedieneinheit ist verboten!
Gefahr! Herunterfallen der Last!
(Saugplatten mit höherer Tragfähigkeit als Hub- und Bedieneinheit sind erlaubt.)



ACHTUNG: Das Arbeiten mit diesem Gerät darf nur in bodennahem Bereich erfolgen! (→ Kapitel „Sicherheit im Betrieb“ und „Begriffsdefinitionen“)

- Die Last (Steinplatte) welche angesaugt und transportiert werden soll, muss genügend Eigenstabilität aufweisen, da ansonsten **Bruchgefahr** beim Anheben besteht!
- Steinplatten dürfen sich beim Anheben **keinesfalls** durchbiegen – darauf ist besonders bei dünnen und großformatigen Steinplatten zu achten!
- Generell dürfen Lasten (Steinplatten) nur **mittig** angesaugt werden, da sonst die Last schief am Gerät hängt, was zum Bruch der Last führen kann - speziell beim Anheben von großformatigen Steinplatten mit einer kleinen Saugplatte.
- Standardsaugplatten sind nicht für den Transport von Glasscheiben geeignet!



NICHT ERLAUBTE TÄTIGKEITEN:

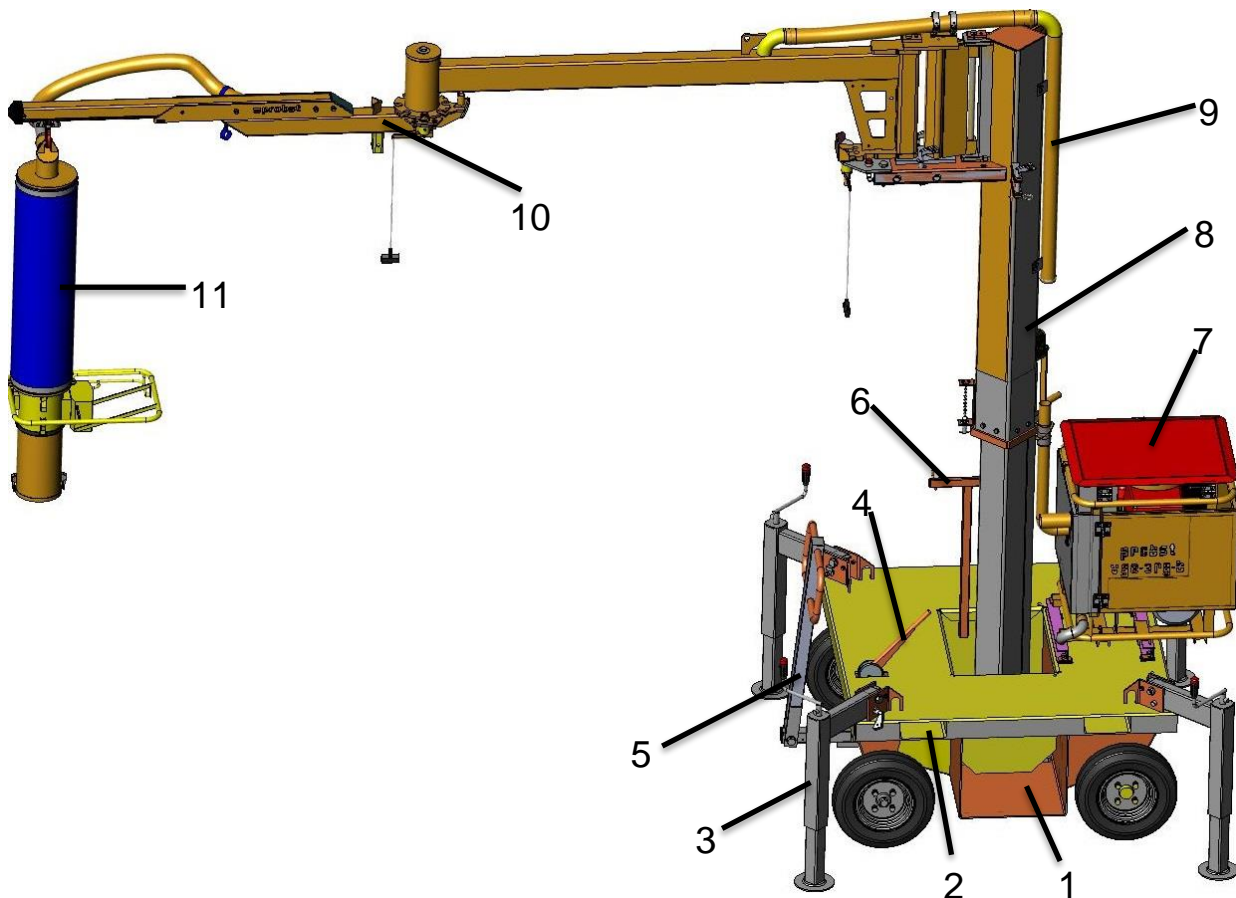
Eigenmächtige Umbauten am Gerät oder der Einsatz von eventuell selbstgebauten Zusatzvorrichtungen gefährden Leib und Leben und sind deshalb grundsätzlich **verboten!!**

Die **Tragfähigkeit** und **Nennweiten/Greifbereiche** des Gerätes dürfen nicht überschritten werden.

Alle nicht bestimmungsgemäßen Transporte mit dem Gerät sind strengstens untersagt:

- Transport von Menschen und Tieren.
- Transport von Baustoffpaketen, Gegenständen und Materialien, die nicht in dieser Anleitung beschrieben sind.
- Das Anhängen von Lasten mit Seilen, Ketten o.ä. an das Gerät, außer an den dafür vorgesehenen Einhängelösen/-bolzen.

3.2 Übersicht und Aufbau



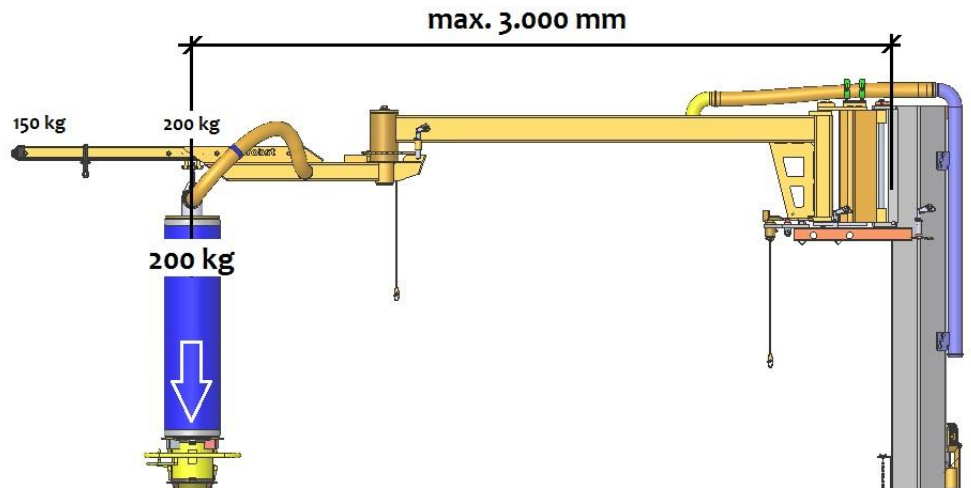
- 1 Aufnahmekästen (2x) für Kontergewichte (bei -Erhöhung der Tragfähigkeit (WLL) auf 200 kg)
- 2 Einstecktaschen für Gabelstapler-Zinken (zum Anheben und Transportieren des JM-VARIO)
- 3 Stützen (4x)
- 4 Handbremse
- 5 Lenkdeichsel
- 6 Parkposition für Hub – und Bedieneinheit (wenn JM-VARIO von Hand bewegt wird)
- 7 Vakuum-Gebläse-Einheit
- 8 Mast (höhenverstellbar)
- 9 Vakuumschlauch
- 10 Knickarmausleger (Schwenkbereich 350°)
- 11 Hub – und Bedieneinheit

3.3 Technische Daten

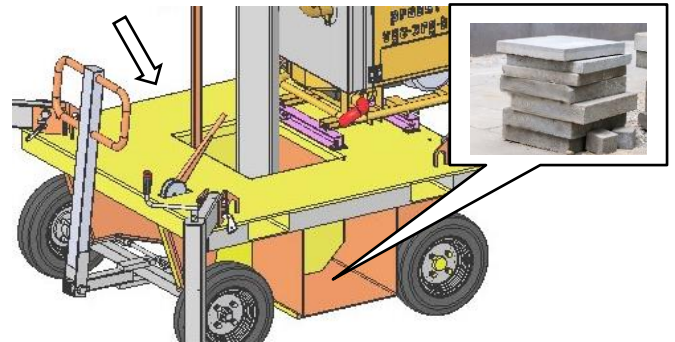
Die genauen technischen Daten (wie z.B. Tragfähigkeit, Eigengewicht, etc.) sind dem Typenschild zu entnehmen.



Bei Handling von Lasten mit Traglast (WLL) 150 kg – 200 kg muss die Ausladung des Mastes auf 3000 mm begrenzt werden.
Andernfalls besteht Kippfahr des Gerätes beim Anheben von Lasten!



Darüber hinaus muss das Fahrgestell mit ausreichenden Gegengewichten (z.B. mit Steinplatten 400x300 mm) auf beiden Seiten des Fahrgestells (bauseits) belastet werden.
Andernfalls besteht Kippfahr des Gerätes beim Anheben von Lasten!



3.4 Definition Tragfähigkeit

- ▶ Best.-Nr.: 52000025-**150** = maximale Tragfähigkeit (WLL) **150 kg** * (mit Hubeinheit HE-150, diese darf mit entsprechender Saugplatte mit einer Mindest-Tragfähigkeit (WLL) von **150 kg** oder höher betrieben werden)
- ▶ Best.-Nr.: 52000025-**200** = maximale Tragfähigkeit (WLL) **200 kg** * (mit Hubeinheit HE-200, diese darf mit entsprechender Saugplatte mit einer Mindest-Tragfähigkeit (WLL) von **200 kg** oder höher betrieben werden)

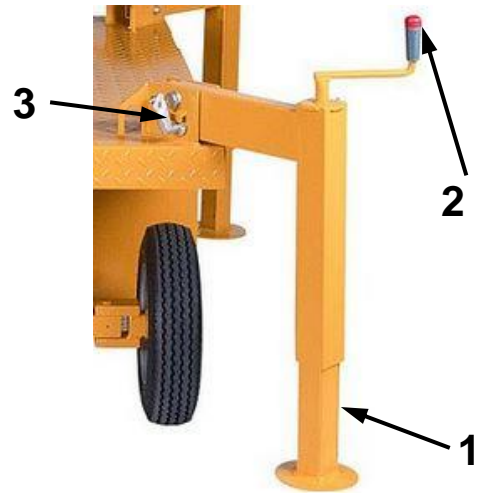
* bei Unterdruck – 420 mbar

Generell ist die Verwendung von allen Probst-Hubeinheiten bis zu einer Tragfähigkeit (WLL) von 150 kg bei uneingeschränkter Ausladung zulässig. Bei Tragfähigkeiten (WLL) höher 150 - 200 kg ist die Ausladung eingeschränkt (auf 3000 mm). Die Tragfähigkeit (WLL) der Saugplatte muss hierbei immer gleich oder höher die der Hubeinheit sein!

4 Einstellungen

4.1 Aufstellung

- Der Reifendruck muss 4,0 bar betragen.
- Das Gerät (JM-VARIO) an den gewünschten Aufstellort bringen.
- Handbremse anziehen.
- Alle vier Stützen (1) ausklappen, Steckbolzen (3) einstecken und sichern.
- Fahrgestell waagrecht ausrichten: Handkurbeln (2) an den Stützen drehen, dabei Lot an der Kransäule beobachten.



4.2 Vorbereitung des JM zum Transport

Das Gerät kann auf einem Anhänger transportiert werden (bei Beachtung der Abmessungen und des zugelassenen Gesamtgewichtes)



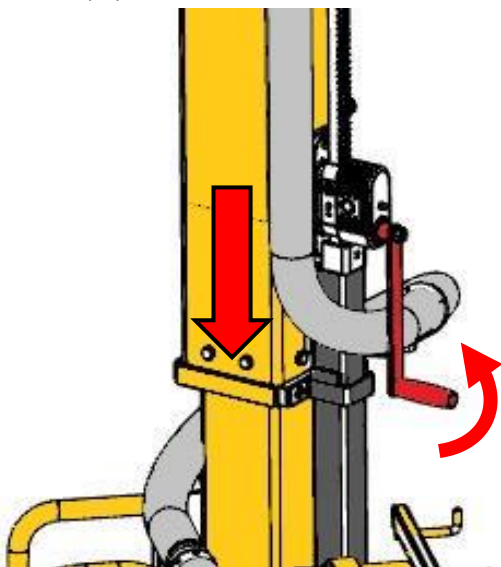
Der Transport des Gerätes (z.B. auf einem Anhänger) ohne gesicherten (zur Hälfte eingeklappten) Knickarmausleger ist ausdrücklich verboten. Unfallgefahr- durch Herumschwenken des Auslegers.

Zum Transport den Knickarmausleger unbedingt Absenken!



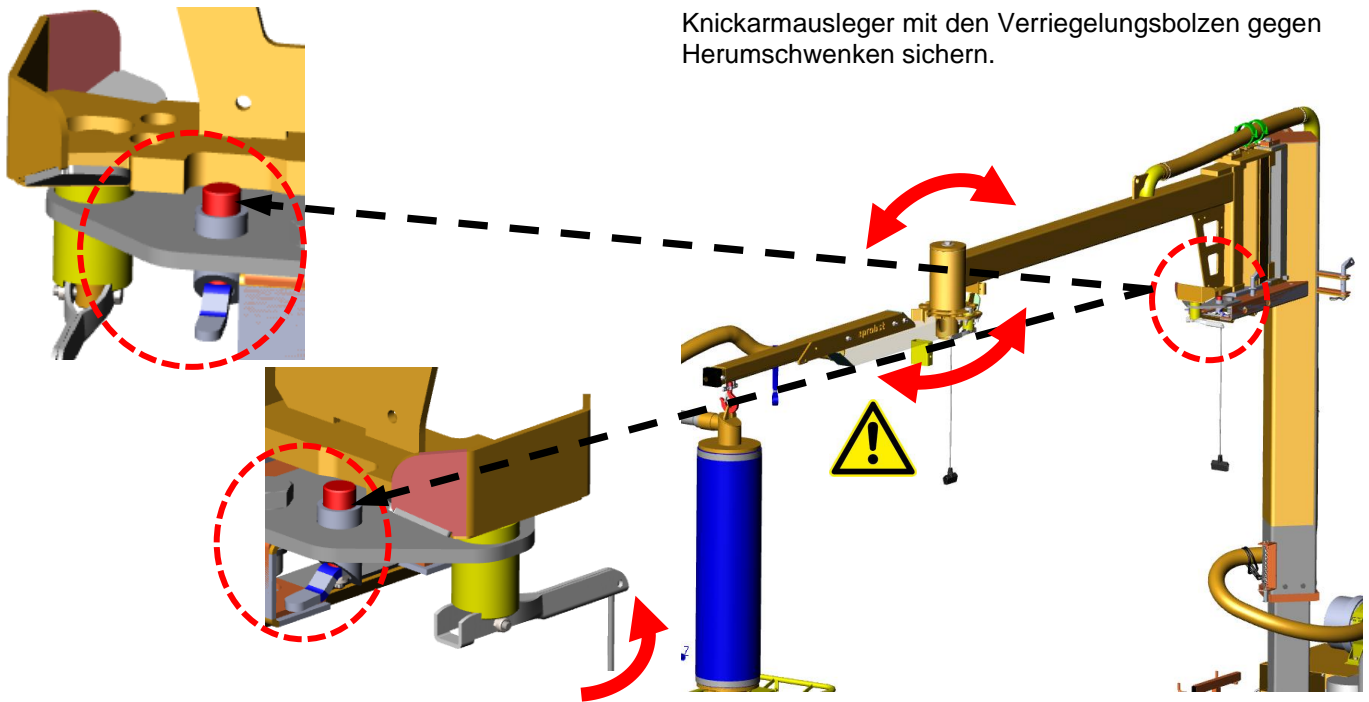
Die Hub- und Bedieneinheit muss vom Knickarmausleger entfernt werden!

Mast durch Drehen an der Handkurbel ganz nach unten absenken (↓).

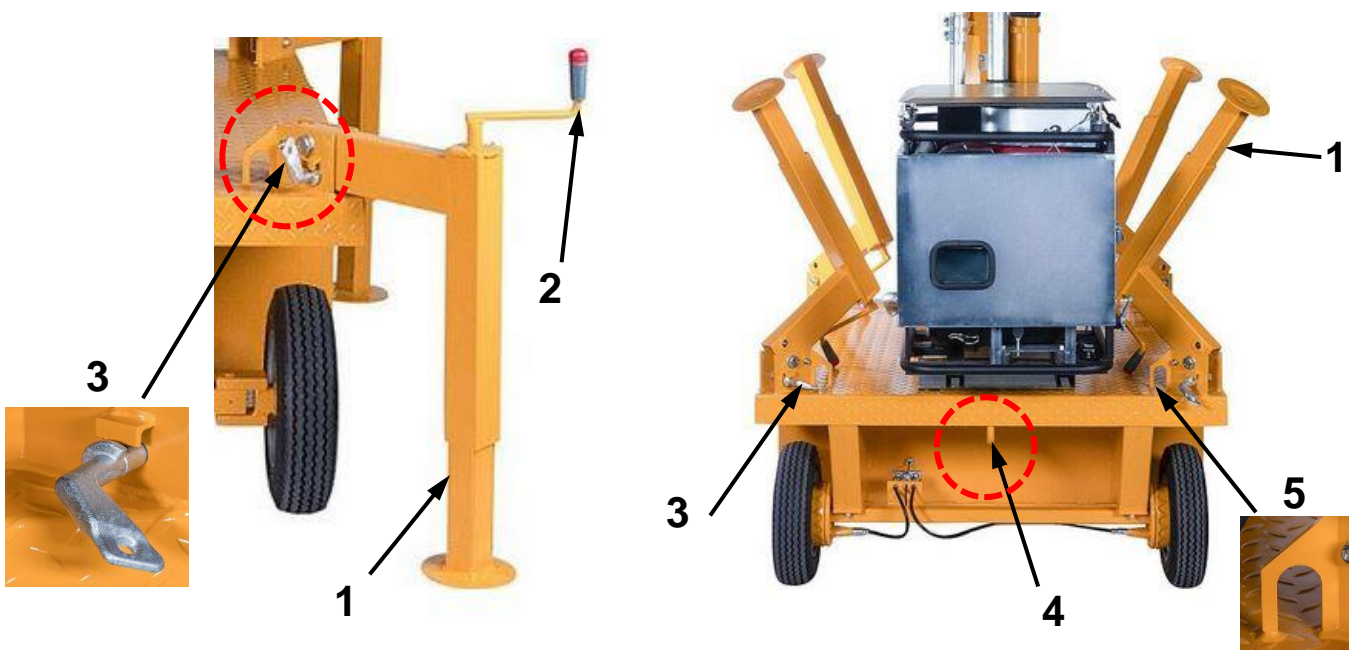


Knickarmausleger zusammenklappen in Transport-Position (inklusive nach oben geklappten Stützfüßen).





Schwenkbare Abstützung (1) mit Hilfe der Stützenverstellung (2) hochkurbeln und einklappen. Mit Steckbolzen (3) sichern.



4.3 Befestigen beim Transport

Für den Transport ist das Fahrgestell an allen vier Ecken fest zu vertäuen/ verzurren. Hierzu ausreichend feste Seile oder Ketten verwenden und befestigen diese in der Aussparung in den Haltewinkeln (5) an den Ecken des Fahrgestells.

- Herumwirbelnder Ausleger kann schwere Verletzungen verursachen, tödliche Unfälle möglich.
- Fahrgestell nur mit heruntergefahrenem Mast und eingeschobenen Ausleger transportieren.
- Drehachsen des Auslegers und Gelenk in der Mitte des Auslegers mit Steckbolzen sichern.

4.4 Transport

Zum Heben des Fahrgestells folgendes verwenden:

- einen Gabelstapler oder
- bei niedrigem Transportanhänger eine Winde.

Mindesttragkraft des Hebezeuges: 1000 kg

Für das Heben mit dem Gabelstapler sind seitlich Öffnungen zum Einschleiben der Gabel vorgesehen.

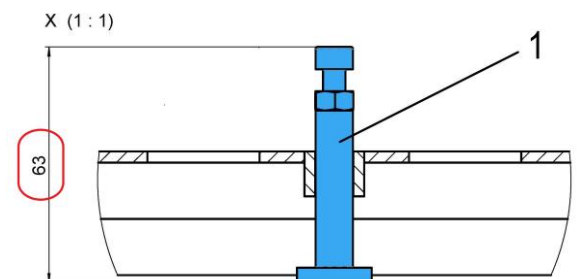
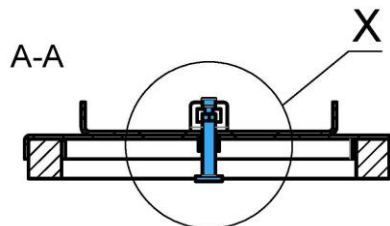
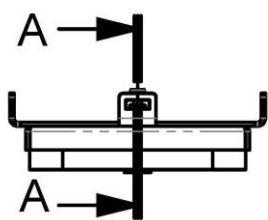
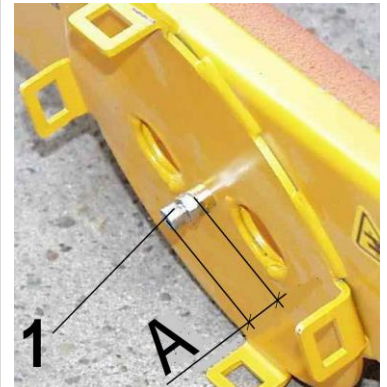
Für das Ziehen mit der Winde ist ein Zughaken (4) vorhanden.

4.5 Ventilstößel-Einstellung

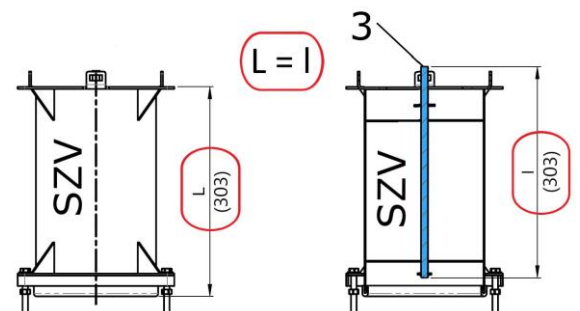


Der Ventilstößel (1) auf der Oberseite der Saugplatte (Montageseite Bedieneinheit) ist ab Werk auf 17 mm eingestellt und mit Kontermutter gesichert.

Dieser Abstand „A“ (17 mm von Oberkante Schraube bis Anschlussring) darf unter keinen Umständen verändert werden, da sonst die Ventilklappe der Bedieneinheit nicht richtig schaltet.

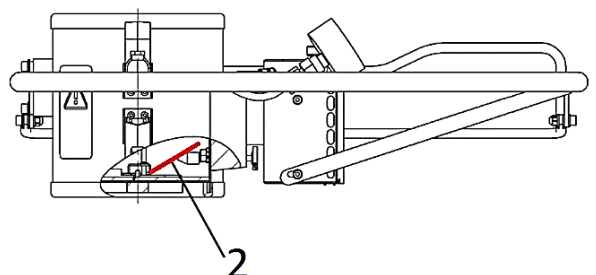


Bei Verwendung einer Schlauchzylinderverlängerung SZV muss das Höhenmaß „L“ an der SZV mit dem Einstellmaß „l“ des Stößels (1) an der SZV übereinstimmen (303 mm). →



Durch den eingebauten Ventilstößel (1) wird die Ventilklappe (2) an der Bedieneinheit, welche zum Einstellen des Schwebezustands ohne Last dient, beim Aufsetzen der Saugplatte auf eine Last komplett geöffnet.

Dadurch wird das Ansaugen deutlich erleichtert. Zusätzlich wird ein erheblicher Sicherheitsgewinn beim Anheben poröser Werkstoffe erreicht.





Sollte es bei Bordsteinen / Platten usw. häufig zum Verklemmen des Ventilstößels kommen, kann in **Ausnahmefällen** auch ohne Ventilstößel gearbeitet werden (demontieren).

Voraussetzung dafür sind luftdichte Werkstoffe. Dies muss aber vom Anwender im Einzelfall getestet werden.



- Bei Motorausfall fällt die Last nicht ab (Rückschlagventil)
- Restvakuum senkt die Bedieneinheit/Hubeinheit mit der angesaugten Last langsam ab
- Motordrehzahl so regulieren, dass ein Mindestvakuum von -0,42 bar (siehe ↘ Manometer an Bedieneinheit) vorhanden ist.



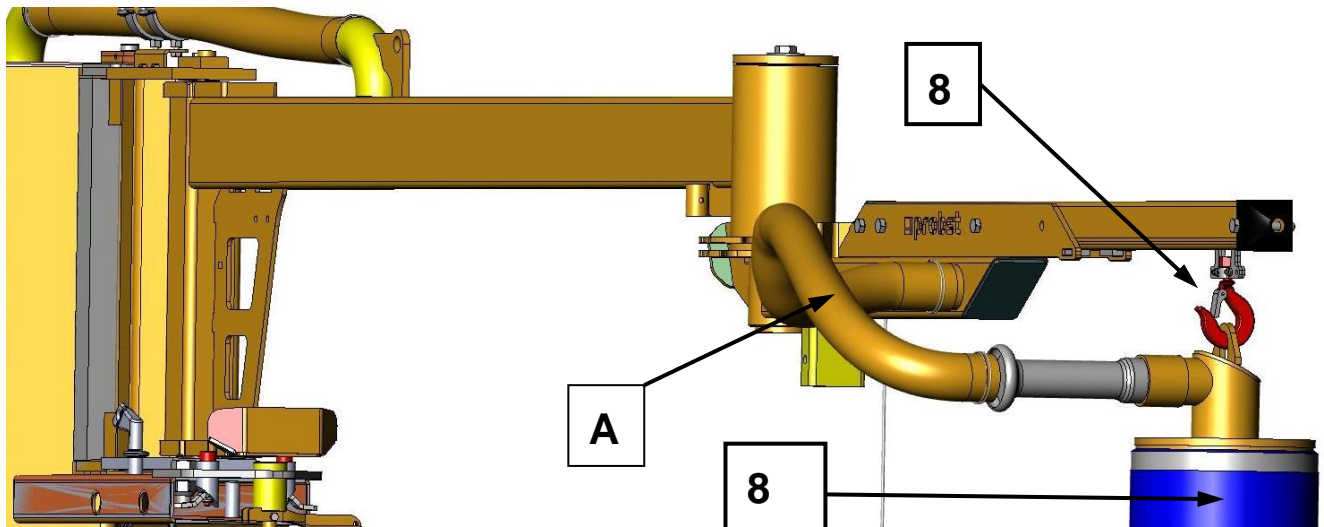
Festsitzende Lasten nicht losreißen!
Keine Arbeitsunterbrechungen (Pausen) mit angesaugter Last unternehmen, Gefahr der Überhitzung des Vakuumblasses!



5 Installation

5.1 Hubeinheit einhängen

- Hubeinheit (8) am Fahrwagen (B) am Auslegerarm einhängen.
- Vakuum-Zuführschlauch (A) mit der Hubeinheit (8) verbinden und mit Schnellspanverschluss sichern.



5.2 Schlauchzylinderverlängerung SZV

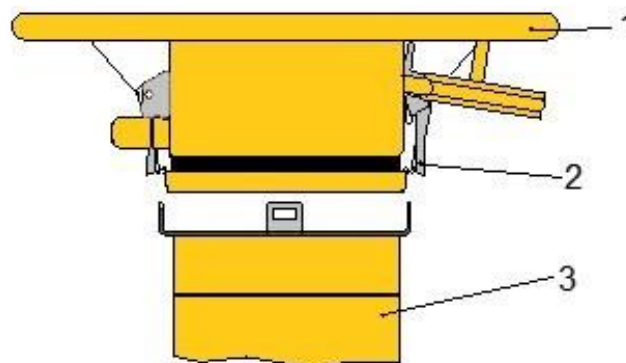
Die Verbindung von Hubeinheit HE, Bedieneinheit BE, Schlauchzylinderverlängerung SZV und Saugplatte sowie das Ankuppeln des Zuführschlauches an das Kupplungsstück der Hubeinheit ergeben ein betriebsbereites Gerät. Die Herstellung der Verbindungen ist nur bei ausgeschaltetem Gerät zulässig.

5.3 Verbindung: Bedieneinheit BE → Schlauchzylinderverlängerung SZV

Die Bedieneinheit (1) wird auf die Schlauchzylinderverlängerung SZV (3) gesetzt.

Die Gegenhaken der Spannverschlüsse (2) von der Bedieneinheit (BE) werden in die Laschen der Anschlussscheibe von der Schlauchzylinderverlängerung SZV eingehängt.

Die Spannverschlüsse werden anschließend geschlossen.

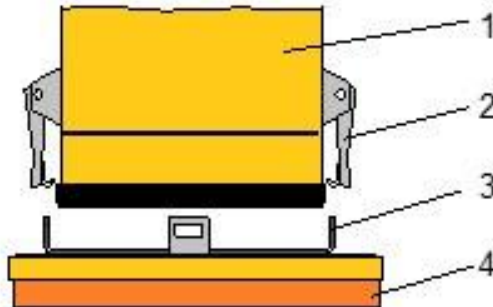


Zusätzlich **müssen** hier aus sicherheitstechnischen Gründen die vier an der Schlauchzylinderverlängerung (SZV) verschraubten Gewindestangen durch die Hülshöhre am Adapter der Hubeinheit HE gesteckt und mit den Sechskanmuttern angeschraubt werden.

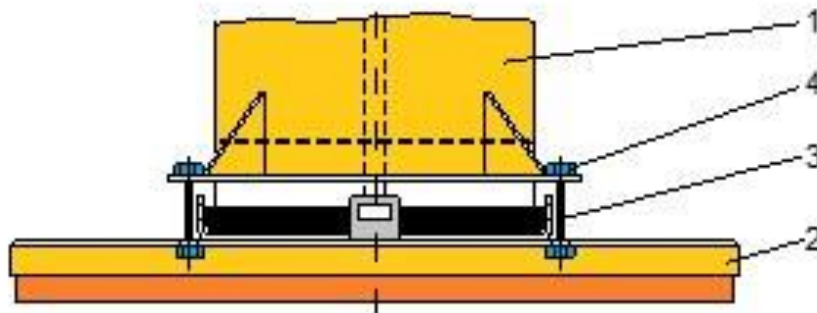
Die Bedieneinheit BE ist somit zwischen Hubeinheit und Schlauchzylinderverlängerung SZV "eingeklemmt".

5.4 Verbindung: Schlauchzylinderverlängerung SZV → Saugplatte

An der Schlauchzylinderverlängerung SZV (1) sind die Spannverschlüsse (2) zu öffnen, der Saugplatte (4) wird angesetzt, die Gegenhaken in die Laschen (3) am Saugplatte eingehängt und anschließend die Spannverschlüsse geschlossen.



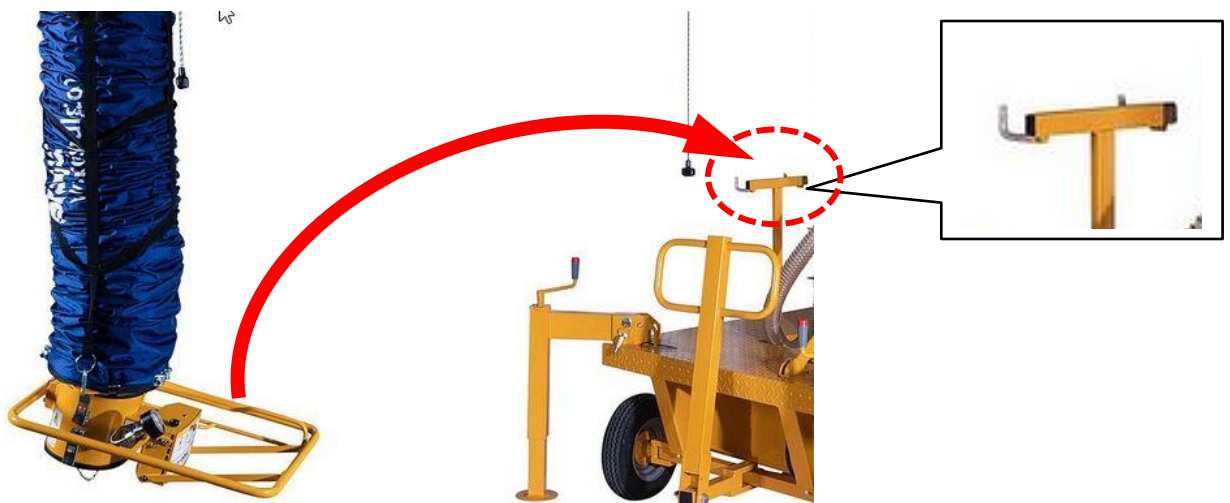
Die Bedieneinheit BE mit der Schlauchzylinderverlängerung SZV (1) wird auf den Saugplatte (2) aufgesetzt, mit den vier Schrauben (3) befestigt und mit den Sechskantmutter (4) gesichert.



5.5 Hubeinheit sichern



Die Hubeinheit/Bedieneinheit muss bei allen Fahrbewegungen des Gerätes JUMBOMOBIL JM durch die Einhängvorrichtung gegen Herumschwenken gesichert werden (Parkposition →).



6 Bedienung

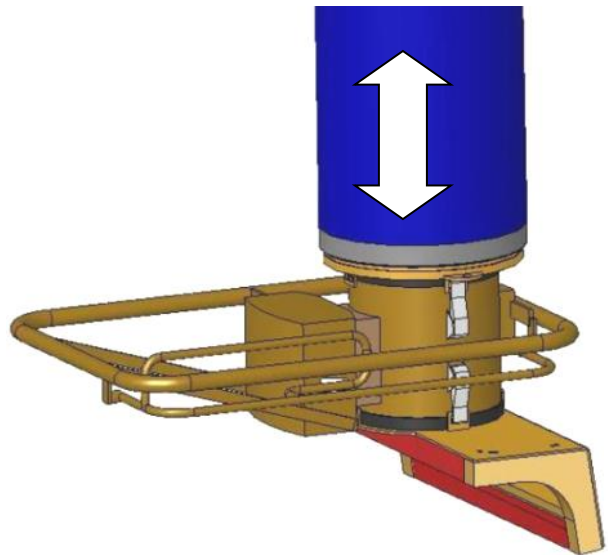
6.1 Einstellung des Schwebezustandes

6.1.1 Einstellung des Schwebezustandes ohne Last

Öffnen der Schnapp-Verschlüsse des Vakuum-Korsetts, um den Hubschlauch zu lösen (für Vakuum-Hebebetrieb)



Der Vakuum-Schlauch ist nun frei beweglich.





Der Schwebezustand ohne Last muss vor jeder Inbetriebnahme eingestellt werden.

Der Schwebezustand des Hebeegerätes muss an das jeweilige Greifergewicht angepasst werden. Dazu dient eine Klappe in der Bedieneinheit.

Die Klappe (2) kann in ihrer Lage verändert werden.

Wenn Sie den Sauggreifer auf die Last aufsetzen, wird die Klappe über den Stößel vollständig geöffnet. Dadurch kann die Last angesaugt und gehoben werden.

Vorgehen:

⇒ Einstellschraube (1) an der Bedieneinheit (von unten zugänglich) verdrehen.

Drehen im Uhrzeigersinn

→ Klappe wird weiter geöffnet.

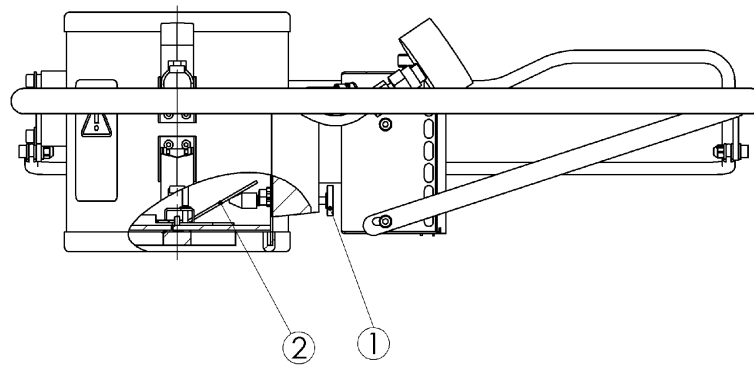
Drehen gegen den Uhrzeigersinn

→ Klappe wird geschlossen.

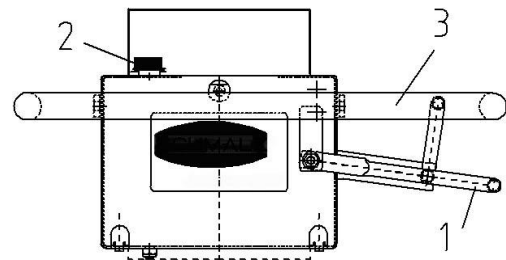
⇒ Je weiter die Klappe geöffnet ist, desto niedriger schwebt das Gerät.



Bei vollständig geschlossener Klappe schnell das Gerät abrupt hoch, sobald das Gebläse eingeschaltet wird!



- Sauggreifer direkt über der Last positionieren.
- Regulierhebel (1) nach unten drücken. Der Vakuumschlauch entspannt sich und der Sauggreifer senkt sich.
- Sauggreifer auf die Last aufsetzen. Dabei auf gleichmäßige Lastverteilung achten.
- Regulierhebel (1) langsam nach oben drücken. Die Last wird angesaugt.



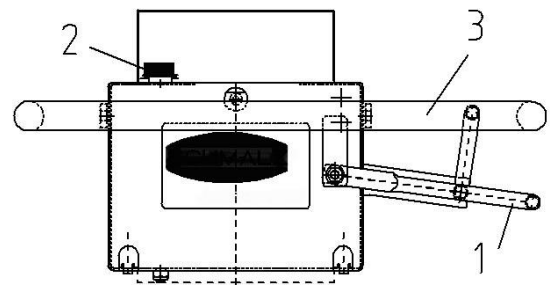
Der Regulierhebel (1) darf max. 90 Sekunden auf "Heben" stehengelassen, da sonst das Gebläse Schaden nehmen und ausfallen kann, Gewährleistungsanspruch erlischt und unnötig Energie verschwendet wird.

6.1.2 Schwebezustand mit Last einstellen

Durch Verstellen der Einstellschraube (2) wird der Schwebezustand mit Last eingestellt

(Vorsicht, nicht zu verwechseln mit dem Schwebezustand ohne Last).

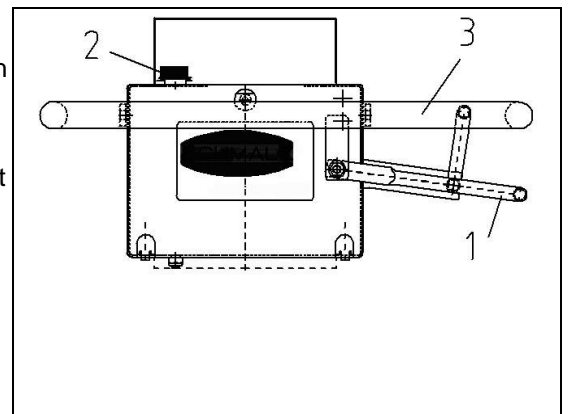
- ⇒ Verdrehen im Uhrzeigersinn
Schwebezustand verringert sich
- ⇒ Verdrehen gegen den Uhrzeigersinn
Schwebezustand erhöht sich



Der Regulierhebel (1) darf max. 90 Sekunden auf "Heben" stehengelassen, da sonst das Gebläse Schaden nehmen und ausfallen kann, Gewährleistungsanspruch erlischt und unnötig Energie verschwendet wird.

Der Schwebezustand mit Last sollte sich nicht in der höchsten Hubschlauchstellung befinden, da sonst das Gebläse Schaden nehmen und ausfallen kann, Gewährleistungsanspruch erlischt und unnötig Energie verschwendet wird.

- ⇒ Regulierhebel (1) langsam nach unten bewegen - "Senken". Der Vakuumschlauch entspannt sich und der Sauggreifer senkt sich mit der Last.
- ⇒ Regulierhebel nicht abrupt bis zum Anschlag nach unten drücken und gleichzeitig den Bedienbügel (3) festhalten. Die Last kann sonst plötzlich abfallen, da das Vakuum ganz abgebaut wird.
- ⇒ Last am gewünschten Ort absenken.
- ⇒ Zum Ablegen der Last, Regulierhebel vollständig nach unten drücken, Ventilkasten leicht ankippen und anheben.



Weitere Details stehen in der beigefügten Bedienungsanleitung Bedieneinheit

III. 15



III. 16



III. 17

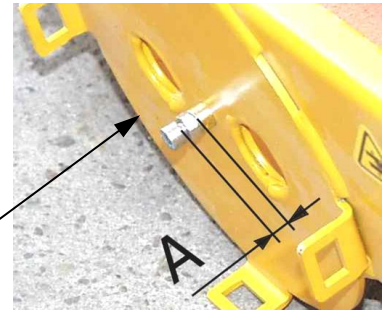


Der Abstand "A" des Ventilstößels an der Oberseite der Saugplatte (Anbauseite Bedieneinheit) ist werksseitig auf 17 mm eingestellt und gesichert.



Dieser Abstand darf nicht verändert werden, da ansonsten die Last herunterfallen könnte. **Unfallgefahr**

Anbauseite Bedieneinheit



Bei Motorausfall fällt die Last/Bordstein nicht ab (Rückschlagventil).

Restvakuum senkt die Bedieneinheit/Hubeinheit mit der angesaugten Last/Bordstein langsam ab.

Festsitzende Lasten/Bordsteine nicht losreißen!

Keine Arbeitsunterbrechungen (Pausen) mit angesaugter Last/Bordstein unternehmen, Gefahr der Überhitzung des Vakuumbelüfters!

Motordrehzahl so regulieren, dass ein Mindestvakuum von – 0,4 bar vorhanden ist.



6.2 Schwenkbereich des Knickarmauslegers begrenzen

Für die Arbeit in der Nähe von Schaufenstern, Gehwegen, Straßen oder anderen gefährdeten Gegenständen können Sie den Schwenkbereich des Knickarmauslegers begrenzen

Um den Schwenkbereich des Knickarmauslegers entsprechend zu begrenzen, müssen die jeweiligen Steckbolzen im hinteren Teil des Knickarmauslegers geschlossen (verriegelt), bzw freigegeben werden.

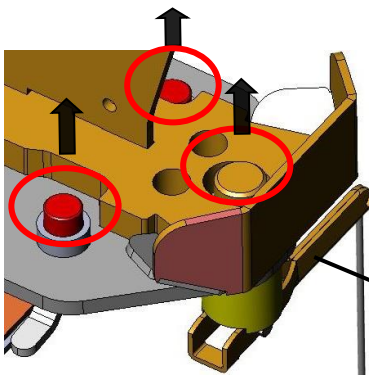
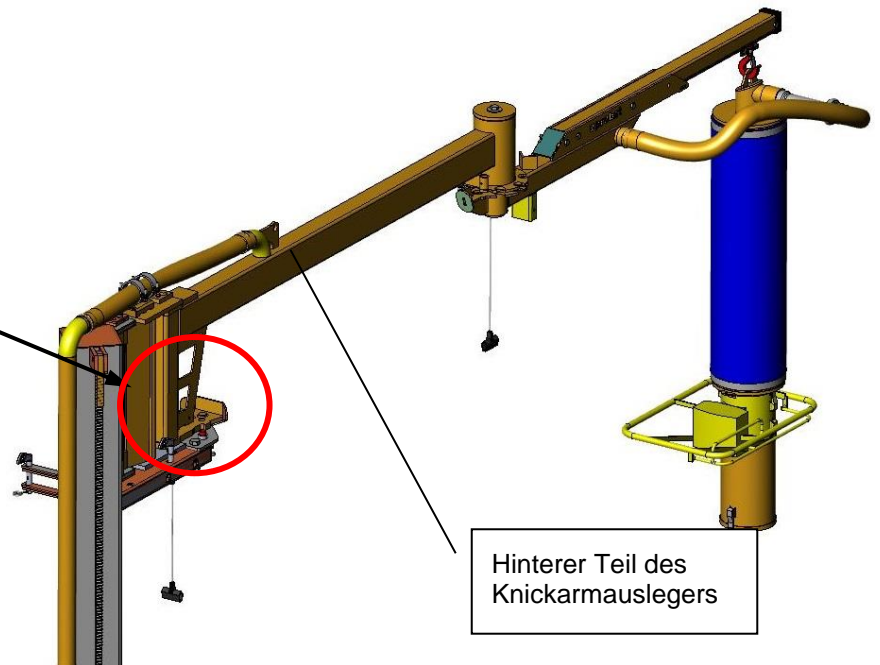
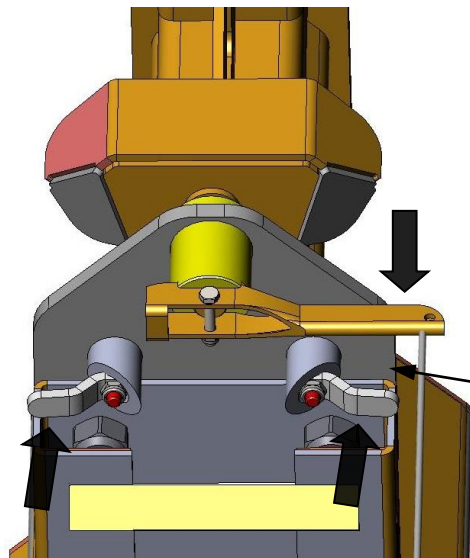


Abb. 01



Hinterer Teil des
Knickarmauslegers

Abb. 02

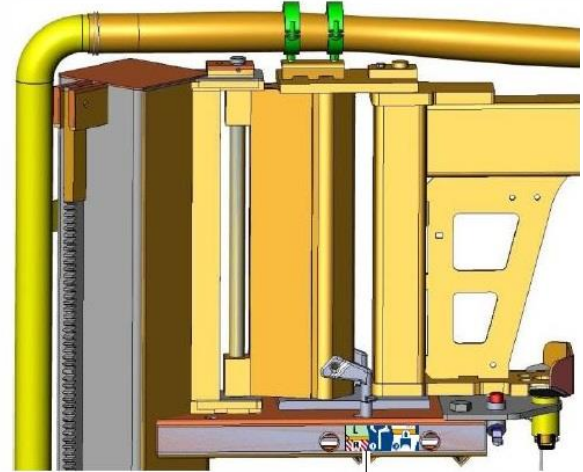
Zum Freigeben der Federriegel diesen
etwas herausziehen u. dabei
gleichzeitig um 180° verdrehen u.
dann in der Kerbe positionieren.

Linke Seite der Maschine /
left side of the machine



29040772

Rechte Seite der Maschine /
right side of the machine

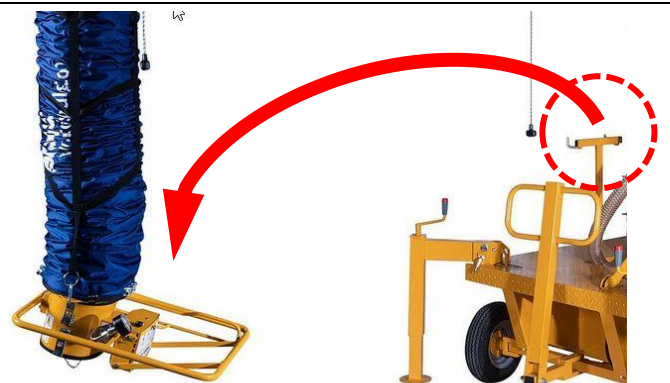


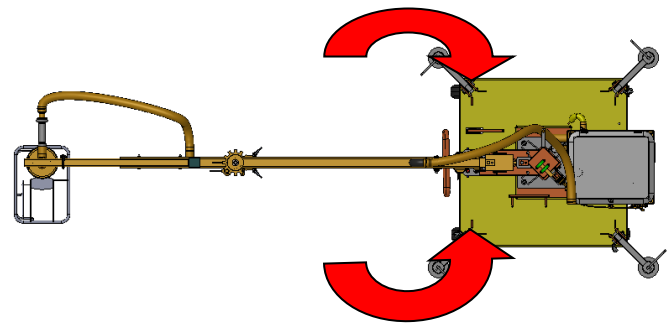
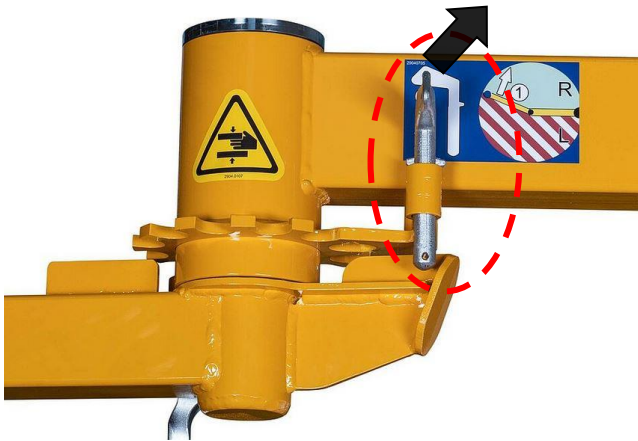
29040771

Zum Lösen des Verriegelungshebels (am Zahnkranz), an der Kordel ziehen ↓ um den Knickarmausleger beweglich zu machen.



- Bedieneinheit aus der Halterung (Parkposition) entnehmen (siehe Kapitel „Hubeinheit sichern/entsichern“)





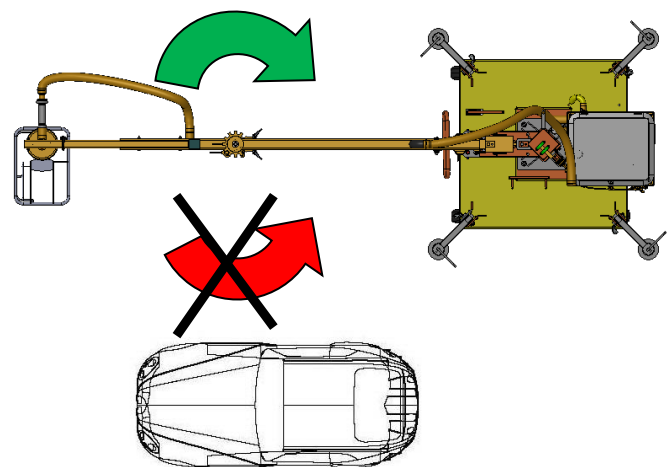
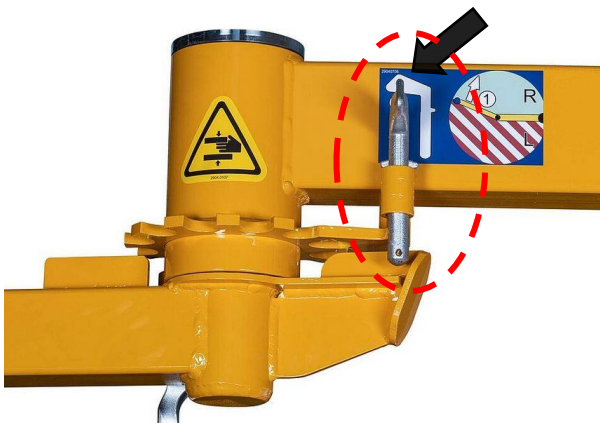
- Beide Steckbolzen (➤) am Knickarmausleger entnehmen, um den Schwenkbereich von 360°frei zugeben.



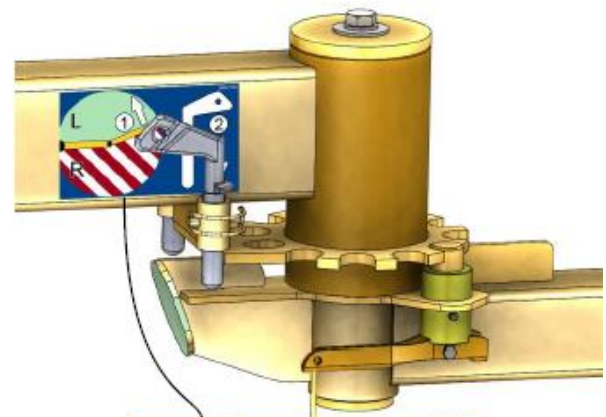
Ein Arbeitsbereich von 360° ist nicht erlaubt beim Arbeiten direkt an Straßen – Unfallgefahr mit Fahrzeugen durch Herausschwenken der Vakuum-Hubeinheit in den Fahrbahnbereich.



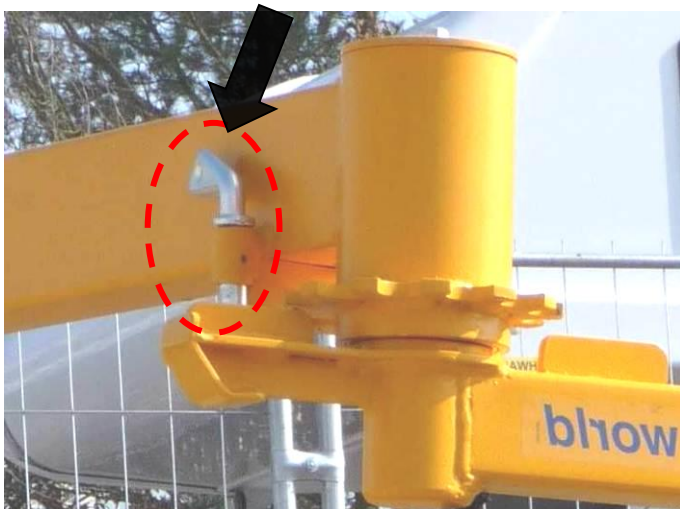
Hierzu muss der Schwenkbereich des Knickauslegerarms für den gefährdeten Bereich (befahrene Straße) durch Verriegelungshebel bzw. Federriegel am Auslegerarm begrenzt werden!



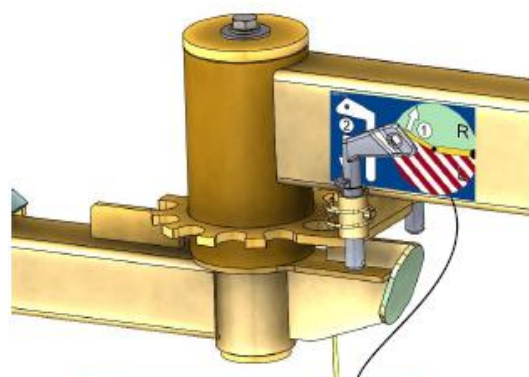
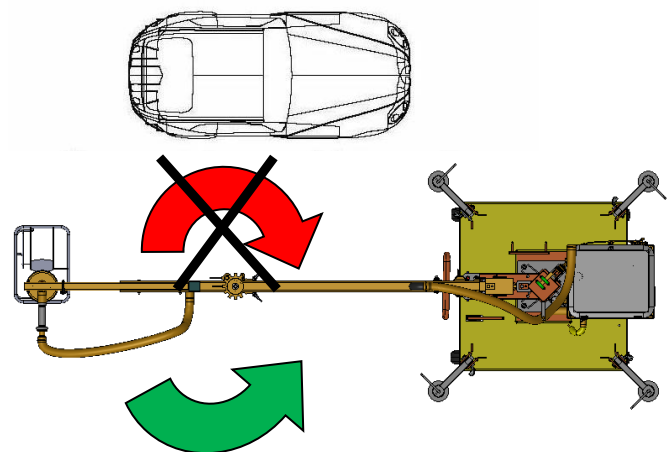
- Um den Arbeitsbereich einseitig zu begrenzen (links in Fahrtrichtung) (➤) müssen die 2 Steckbolzen auf der linken Seite des Auslegers eingesteckt werden.



29040704



- Um den Arbeitsbereich einseitig zu begrenzen (rechts in Fahrtrichtung) (↩) müssen die 2 Steckbolzen auf der rechten Seite des Auslegers eingesteckt werden.



29040705

7 Wartung und Pflege

7.1 Wartung



Um eine einwandfreie Funktion, Betriebssicherheit und Lebensdauer des Gerätes zu gewährleisten, sind die in der unteren Tabelle aufgeführten Wartungsarbeiten nach Ablauf der angegebenen Fristen durchzuführen.

Es dürfen **nur Original-Ersatzteile** verwendet werden, ansonsten erlischt die Gewährleistung.



Alle Arbeiten dürfen nur bei stillgelegtem Gerät erfolgen!

Bei allen Arbeiten muss sichergestellt sein, dass sich das Gerät nicht unabsichtlich schließen kann.

Verletzungsgefahr!

7.1.1 Mechanik

WARTUNGSFRIST	Auszuführende Arbeiten
Erstinspektion nach 25 Betriebsstunden	<ul style="list-style-type: none"> Sämtliche Befestigungsschrauben kontrollieren bzw. nachziehen (darf nur von einem Sachkundigen durchgeführt werden).
Alle 50 Betriebsstunden	<ul style="list-style-type: none"> Sämtliche Befestigungsschrauben nachziehen (achten Sie darauf, dass die Schrauben gemäß den gültigen Anzugsdrehmomenten der zugehörigen Festigkeitsklassen nachgezogen werden). Sämtliche vorhandene Sicherungselemente (wie Klappsplinte) auf einwandfreie Funktion prüfen und defekte Sicherungselemente ersetzen. → 1) Alle Gelenke, Führungen, Bolzen und Zahnräder, Ketten auf einwandfreie Funktion prüfen, bei Bedarf nachstellen oder ersetzen. Greifbacken (sofern vorhanden) auf Verschleiß prüfen und reinigen, bei Bedarf ersetzen. Alle vorhandenen Gleitführungen, Zahnstangen, Gelenke von beweglichen Bauteilen oder Maschinenbaukomponenten sind zur Reduzierung von Verschleiß und für optimale Bewegungsabläufe einzufetten/ zu schmieren (empfohlenes Schmierfett: <i>Mobilgrease HXP 462</i>). Alle Schmiernippel (sofern vorhanden) mit Fettpresse schmieren.
Mindestens 1x pro Jahr (bei harten Einsatzbedingungen Prüfintervall verkürzen)	<ul style="list-style-type: none"> Kontrolle aller Aufhängungsteile, sowie Bolzen und Laschen. Prüfung auf Risse, Verschleiß, Korrosion und Funktionssicherheit durch einen Sachkundigen.

1)

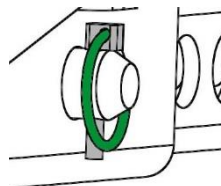


Bild 1

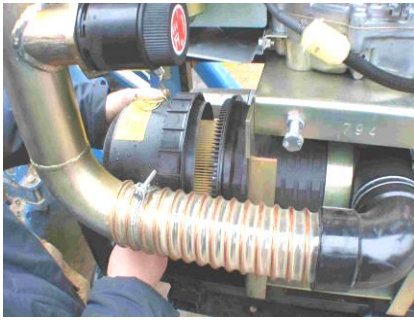
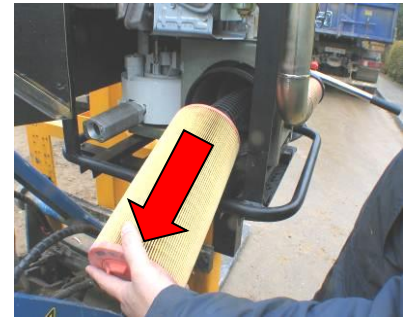


Bild 2



Bild 3



- Filterabdeckung ausbauen.
- Dichtung kontrollieren ggf. bei Beschädigung austauschen.
- Filter herausnehmen u. säubern (Druckluft) ggf. austauschen

ACHTUNG!

Filtereinsatz *täglich* mit Druckluft ausblasen. Filtereinsatz nicht ausklopfen!
Bei starker Verschmutzung austauschen.

7.1.2 Elektrik

WARTUNGSFRIST	Auszuführende Arbeiten
Erstinspektion nach 25 Betriebsstunden	<ul style="list-style-type: none"> • Sämtliche Elektroverschraubungen und -verbindungen kontrollieren bzw. nachziehen (darf nur von einem Sachkundigen durchgeführt werden)
Alle 50 Betriebsstunden	<ul style="list-style-type: none"> • Überprüfung aller Sicherungen (wenn vorhanden) • Überprüfung der Elektroverkabelung auf Knick und Scheuerstellen, bei Bedarf Reparatur (durch qualifiziertes Personal)

7.2 Wartungsplan

	Intervall				
	taglich	wochent-lich	monat-lich	1/2-jahrlich	Jahrliche Prufung
Sicherheitseinrichtungen prufen: - Manometer OK?	X				X
Filter uberprufen?		X			X
Elektroinstallation noch i.O.? Kabelverschraubungen fest?					X
Batteriezustand uberprufen	X				X
Kondenswasser ablassen		X	X		
Sind die Vakuumschlauche in gutem Zustand (nicht bruchig, nicht geknickt, keine Scheuerstellen und damit dicht)?			X		X
Sind alle Verbindungen fest Schlauchschellen etc.?				X	
Sind Typen- und Traglastschild noch auf dem Gerat?					X
Ist die Bedienungsanleitung noch vorhanden und den Arbeitern bekannt?					X
Uberprufung tragender Teile (z.B. Aufhangung) auf Verformung, Verschlei oder sonstige Beschadigung.					x
Saugplatten reinigen/ Kontrolle, keine Risse, Dichtlippe homogen etc.? gegebenenfalls austauschen		X			X
Ist die Prufplakette UVV erneuert?					X
Allgemeiner Zustand des Gerates					X
Dichtheitsprufung			X		X
Filtereinsatz mit Druckluft ausblasen. Filtereinsatz <u>nicht</u> ausklopfen! Bei starker Verschmutzung austauschen	X				

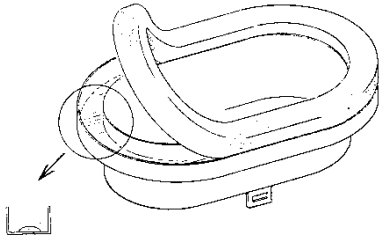
7.3 Saugplatten/ Dichtlippen

Dichtlippen mindestens einmal wöchentlich von anhaftenden Gegenständen und Schmutz wie Kleber, Leim und Spänen, Staub usw. reinigen. Verwenden Sie zum Reinigen Glycerin.

Beschädigte oder verschlissene Saugplatten/ Dichtlippen (Risse, Löcher, Wellenbildung) sofort austauschen.

Verwenden Sie zur Reinigung des Gerätes Kaltreiniger (kein Waschbenzin oder ätzende Flüssigkeiten verwenden. Die Schläuche würde dadurch undicht oder zerstört).

7.4 Ersetzen von Schwammgummidichtungen



Defekte Dichtung mittels eines Schabers oder Schraubendrehers aus der Fassung entfernen. Metalloberfläche von anhaftenden Kleber und Gummiteilen mit Benzin oder Verdünnung vollständig säubern.

Achtung:

Dabei nicht rauchen oder in der Nähe von Entflammungsherden arbeiten!

Benzin und Verdünnung sind leicht entflammbar!

Die Oberfläche muß sauber und trocken sein.

Fassung und neue Schwammgummidichtung mit TIVO-Kleber einstreichen.

Achtung: Fassung nur an der Unterseite, nicht seitlich, einstreichen.

10 min trocknen lassen. Wiederholt einstreichen und danach nochmals ca. 5 min trocknen lassen.

Schwammgummidichtung in die Fassung eindrücken. Achten Sie darauf, daß die Dichtung nicht an den seitlichen Flanken anklebt. Klemmen Sie den Greifer ca. eine halbe Stunde mit einer Schraubzwinde an einem Tisch fest.

7.5 Filter

Papierfilter mindestens einmal wöchentlich kontrollieren.

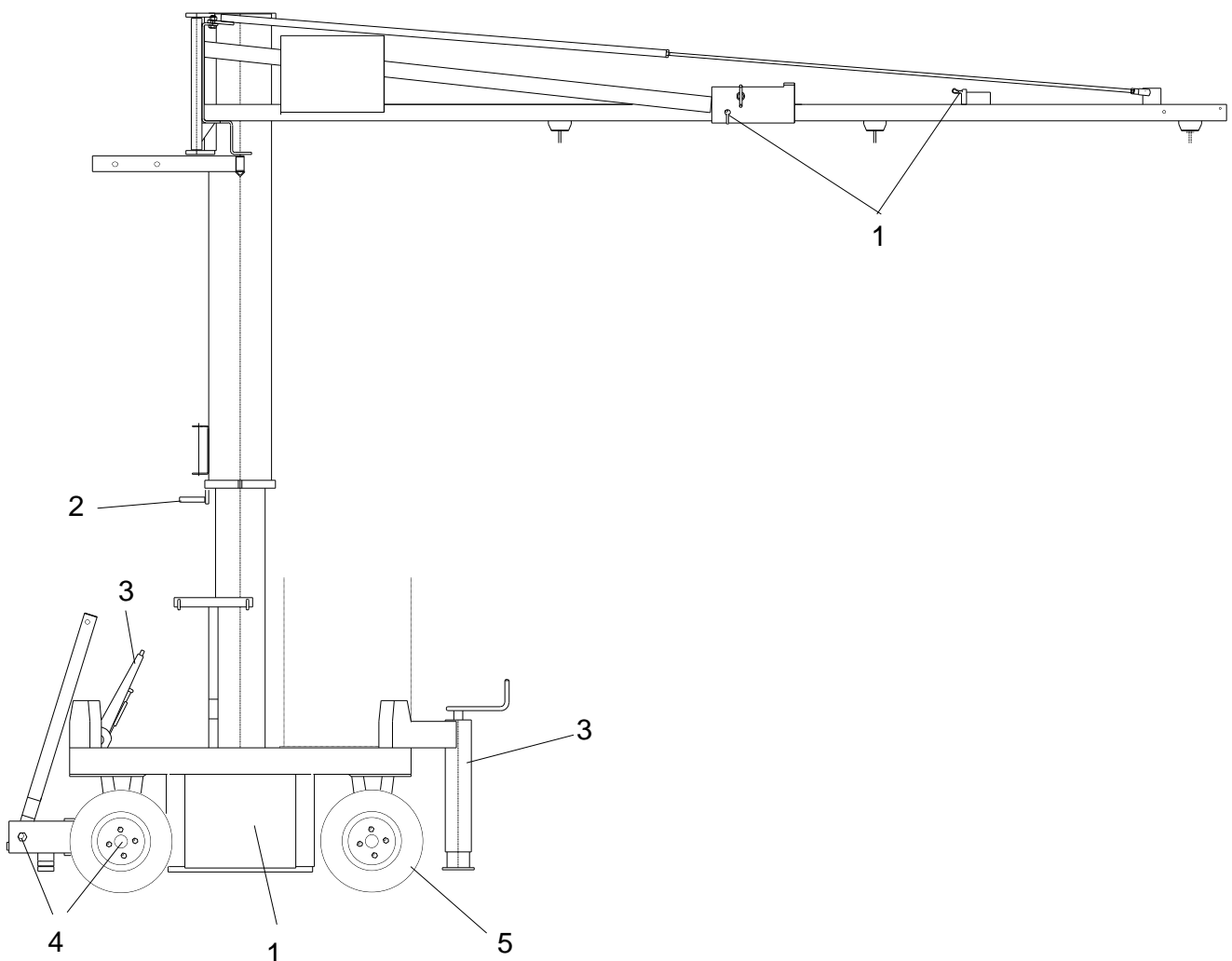
Bei starker Verschmutzung Filter wechseln.

Vorgehensweise:

- Gerätedeckel öffnen
- Schlauchschelle lösen und Filter herausnehmen
- Neuen Filter einsetzen und wieder mit Schlauchschelle befestigen
- Gerätedeckel wieder schließen

7.6 Allgemein

Pos.	Bezeichnung/ Schmierstelle	Tätigkeit	Inspektionsintervall
1	Ausleger, Federbolzen	abschmieren	1/4 jährlich
2	Handkurbel	abschmieren	1/4 jährlich
3	Handbremse	Funktionsprüfung	bei jedem Standortwechsel/ wöchentlich
	Seilzug	abschmieren	1/4 jährlich
4	Rad- und Schwenkachsen	abschmieren	1/4 jährlich
5	Reifen/ Reifendruck	überprüfen	wöchentlich



7.7 Reparaturen



- Reparaturen am Gerät dürfen nur von Personen durchgeführt werden, die die dafür notwendigen Kenntnisse und Fähigkeiten besitzen.
- Vor der Wiederinbetriebnahme **muss** eine außerordentliche Prüfung durch einen Sachkundigen oder Sachverständigen durchgeführt werden.

7.8 Prüfungspflicht



- Der Unternehmer hat dafür zu sorgen, dass das Gerät mindestens jährlich durch einen Sachkundigen geprüft und festgestellte Mängel sofort beseitigt werden (→ DGUV Regel 100-500).
- Die dementsprechenden gesetzlichen Bestimmungen u. die der Konformitätserklärung sind zu beachten!
- Die Durchführung der Sachkundigenprüfung kann auch durch den Hersteller Probst GmbH erfolgen. Kontaktieren Sie uns unter: service@probst-handling.de
- Wir empfehlen, nach durchgeführter Prüfung und Mängelbeseitigung des Gerätes die Prüfplakette „Sachkundigenprüfung/ Expert inspection“ gut sichtbar anzubringen (Bestell-Nr.: 29040056+Tüv-Aufkleber mit Jahreszahl).





Die Sachkundigenprüfung ist unbedingt zu dokumentieren!

Gerät	Jahr	Datum	Sachkundiger	Firma

7.9 Hinweis zum Typenschild



- Gerätetyp, Gerätenummer und Baujahr sind wichtige Angaben zur Identifikation des Gerätes. Sie sind bei Ersatzteilbestellungen, Gewährleistungsansprüchen und sonstigen Anfragen zum Gerät stets mit anzugeben.
- Die maximale Tragfähigkeit (WLL) gibt an, für welche maximale Belastung das Gerät ausgelegt ist. Die maximale Tragfähigkeit (WLL) darf **nicht** überschritten werden.
- Das im Typenschild bezeichnete Eigengewicht ist bei der Verwendung am Hebezeug/Trägergerät (z.B. Kran, Kettenzug, Gabelstapler, Bagger...) mit zu berücksichtigen.

XXX-XXX-XXX			
Art.-Nr.:	12345678	Probst GmbH	20356
SN:	31234567-00010-00001	Gottlieb-Daimler-Str. 6	
Baujahr/Year of manufacture:	20XX	7129 Endenhausen	
Eigengewicht/	00.000 kg/	Germany	
Dead Weight:	00.000 lbs	Tel: +49 7144-3309-0	
Tragfähigkeit/	00.000 kg/	www.probst-handling.com	
Working Load Limit:	00.000 lbs		
Greifbereich/	0.000-0.000 mm/		
Gripping Range:	0,00-0,00 in		
Eintauchtiefe/	0.000 mm/		
Inside Height:	0000 in		

Beispiel:

7.10 Hinweis zur Vermietung/Verleihung von PROBST-Geräten



Bei jeder Verleihung/Vermietung von PROBST-Geräten **muss** unbedingt die dazu gehörige **Original-Betriebsanleitung** mitgeliefert werden (bei Abweichung der Sprache des jeweiligen Benutzerlandes, ist zusätzlich die jeweilige Übersetzung der Original-Betriebsanleitung mit zuliefern)!

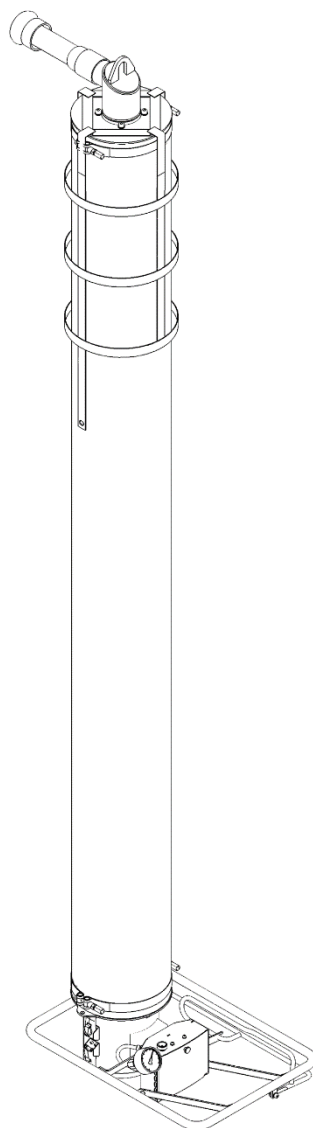
8 Entsorgung / Recycling von Geräten und Maschinen



Das Produkt **darf nur** von qualifiziertem Fachpersonal außer Betrieb genommen und zur Entsorgung/ zum Recyceln vorbereitet werden. Entsprechend vorhandene **Einzelkomponenten** (wie Metalle, Kunststoffe, Flüssigkeiten, Batterien/Akkus etc.) **müssen** gemäß den **national/ länderspezifisch geltenden Gesetzen und Entsorgungsvorschriften** entsorgt/recycelt werden!



Das Produkt darf nicht im Hausmüll entsorgt werden!



Für künftige Verwendung aufbewahren!



Inhaltsverzeichnis

1 Sicherheit

- 1.1 Hinweise für das Betreiberunternehmen
- 1.2 Hinweise für das Installations-, Wartungs- und Bedienpersonal
- 1.3 Sicherheitshinweise in dieser Anleitung
- 1.4 Anforderungen an den Aufstellort
- 1.5 Bestimmungsgemäße Verwendung
- 1.6 Emissionen
- 1.7 Besondere Gefahren
- 1.8 Arbeitsplatz
- 1.9 Hinweise für den Benutzer
- 1.10 Persönliche Schutzbekleidung
- 1.11 Verhalten im Notfall
- 1.12 Sicherheitseinrichtungen prüfen

2 Technische Daten

3 Beschreibung

- 3.1 Bestandteile
- 3.2 Dreheinführung
- 3.3 Hubschlauch
- 3.4 Bedieneinheit
- 3.5 Zubehör

4 Installation

- 4.1 Vorgehen bei der Installation
- 4.2 Schwebezustand einstellen (ohne Last)
- 4.3 Hubschlauch wechseln

5 Bedienung

- 5.1 Sicherheitshinweise
- 5.2 Lasten Heben, Senken, Ablegen

6 Fehlersuche, Abhilfe

7 Wartung

- 7.1 Allgemeine Hinweise
- 7.2 Reinigen
- 7.3 Sachkundigen Abnahme
- 7.4 Service-Tabelle

8 Hinweise zum Typenschild

9 Einlagerung

10 Gewährleistung, Ersatz- und Verschleißteile

Sonderausführungen

Das Gerät besitzt folgende Sonderausführung(en):

.....

.....

.....

.....

.....

.....

(Besondere Bedienungshinweise oder Ersatzteile siehe Anhang)
Sofern die Sonderausführung(en) gesonderte Ersatz- / Verschleißteile erfordern,
wird die standardmäßige Ersatz- / Verschleißteilliste ungültig.

1 Sicherheit

1.1 Hinweise für das Betreiberunternehmen

Der Vakuum-Schlauchheber ist nach dem Stand der Technik gebaut und betriebssicher. Dennoch gehen davon Gefahren aus,
⇒ wenn es nicht von geschultem oder zumindest unterwiesenem Personal benutzt wird,
⇒ wenn es nicht seiner Bestimmung gemäß eingesetzt wird (siehe 1.5).
Gefahren können unter diesen Umständen entstehen für:
⇒ Leib und Leben des Benutzers und Dritter,
⇒ das Hebegerät und weitere Sachwerte des Anwenders.

1.2 Hinweise für das Installations-, Wartungs- und Bedienpersonal

Der Vakuum-Schlauchheber darf nur von qualifiziertem Fachpersonal, Mechaniker und Elektriker, installiert und gewartet werden. Arbeiten an der Elektrik dürfen nur von Elektrofachkräften durchgeführt werden. Jede Person, die im Betrieb des Anwenders mit der Aufstellung, Inbetriebnahme, Bedienung, Wartung und Reparatur des Gerätes beauftragt ist, muss die Betriebsanleitung und besonders die Kapitel "Sicherheit" und "Bedienung" gelesen und verstanden haben.

Der Betrieb des Anwenders muss durch innerbetriebliche Maßnahmen sicherstellen,
⇒ dass die jeweiligen Benutzer des Hebegebietes eingewiesen werden,
⇒ dass sie die Betriebsanleitung gelesen und verstanden haben,
⇒ und dass ihnen die Betriebsanleitung jederzeit zugänglich bleibt.

Die Zuständigkeiten für die unterschiedlichen Tätigkeiten am Gerät müssen klar festgelegt und eingehalten werden. Es dürfen keine unklaren Kompetenzen auftreten. Wir empfehlen, das Hebegebiet vor unbefugter Benutzung zu schützen, z. B. durch einen Schlüsselschalter.

1.3 Sicherheitshinweise in dieser Anleitung



Die Sicherheitshinweise in dieser Anleitung sind wie folgt gekennzeichnet:

Bezeichnet eine unmittelbar drohende Gefahr. Wenn Sie sie nicht meiden, können Tod und schwerste Verletzungen die Folge sein.

Bezeichnet eine möglicherweise gefährliche Situation. Wenn Sie sie nicht meiden, können leichte oder geringfügige Verletzungen die Folge sein.

1.4 Anforderungen an den Aufstellort

Der Vakuum-Schlauchheber in normaler Ausführung darf nicht in explosionsgefährdeten Räumen betrieben werden. Das Gerät kann aber auch auf Wunsch in Ex- geschützter Ausführung geliefert werden.

Die Umgebungstemperatur muss im Bereich von +0°C bis +40°C liegen (bei Überschreitungen bitte vorher Rücksprache mit dem Hersteller nehmen).

Stellen Sie durch entsprechende innerbetriebliche Anweisungen und Kontrollen sicher, dass die Umgebung des Arbeitsplatzes stets sauber und übersichtlich ist.

1.5 Bestimmungsgemäße Verwendung



Der Vakuum-Schlauchheber dient zum Heben und Transportieren von Gegenständen. Die zulässige Traglast darf dabei nicht überschritten werden. Beachten Sie das Typenschild!

Die Lasten müssen so stabil sein, dass sie während dem Heben nicht zerstört werden können!

Die Beförderung von Personen oder Tieren mit dem Hebegerät ist verboten! Eigenmächtige Umbauten und Veränderungen des Hebegerätes sind aus Sicherheitsgründen verboten!



Es dürfen **nur Sauplatten** des Herstellers **PROBST** verwendet werden.



Einige der Saugplatten, die an das Gerät angebaut werden können, reduzieren seine Tragfähigkeit. *Auf jeder Saugplatte ist die zulässige Traglast angegeben.*

Es dürfen nur für das Gerät **zugelassene** Saugplatten verwendet werden!

Das Überschreiten der zulässigen und der angegebenen Traglast der Saugplatten ist **strengstens untersagt!!! Gefahr: Herunterfallen der Last!**



Die Verwendung von Saugplatten mit geringerer **Tragfähigkeit** als die Hub- und Bedieneinheit ist **verboten! Gefahr: Herunterfallen der Last.** (Saugplatten mit höherer Tragfähigkeit als Hub- und Bedieneinheit sind erlaubt)

Das Arbeiten mit diesem Gerät darf nur in bodennahem Bereich erfolgen. Die Last **darf nicht** über **1,8 m** gehoben werden!

1.6 Emissionen

Der äquivalente Dauerschalldruckpegel liegt im Einsatz (Werkstück angesaugt) unter 70 dB (A).

1.7 Besondere Gefahren

Die Last wird durch Unterdruck am Sauggreifer des Gerätes gehalten. Wenn die Vakuumerzeugung ausfällt, verringert sich der Unterdruck am Sauggreifer. Der Hubschlauch des Gerätes entspannt sich und die Last senkt sich ab. Dies geschieht bei plötzlichem Stromausfall. Ein eingebautes Rückschlagventil in der Dreheinführung sorgt dafür, dass der Unterdruck in diesem Fall verzögert abfällt, jedoch nur wenn der Reguliergriff dabei auf "Heben" gestellt ist.

Setzen Sie die Last bei einem Stromausfall, wenn möglich sofort ab. Andernfalls entfernen Sie sich sofort aus dem Gefahrenbereich.

Das Gerät erzeugt einen sehr starken Sog, der Haare und Kleidungsstücke einsaugen kann. Nicht in die Sauggreiferöffnung hineinsehen oder kleine Gegenstände vor die Saugöffnung halten, wenn das Gerät eingeschaltet ist.

1.8 Arbeitsplatz



Der Arbeitsplatz des Bedieners befindet sich vor der Bedieneinheit.

Stellen Sie sicher, dass ein unbefugtes Ein- und Ausschalten des Hebegerätes nicht möglich ist, z.B. durch ein Vorhängeschloss am Hauptschalter.

Nie unter der Last aufhalten.

- 1.9 Hinweise für den Benutzer**
- Als Benutzer müssen Sie vor Inbetriebnahme des Hebeegerätes eingewiesen worden sein. Sie müssen die Betriebsanleitung und besonders die Kapitel "Sicherheit" und "Bedienung" gelesen und verstanden haben. Sorgen Sie dafür, dass nur autorisierte Personen mit dem Gerät arbeiten. Sie sind im Arbeitsbereich des Gerätes Dritten gegenüber verantwortlich. Es gelten die örtlichen Sicherheitsvorschriften DGUV Regel 100-500 "Lastaufnahmeeinrichtungen...". Weitere Sicherheitshinweise in dieser Anleitung heben diese nicht auf, sondern sind als Ergänzung zu verstehen.
- 1.10 Persönliche Schutzbekleidung**
- Tragen Sie bei der Bedienung des Gerätes stets Sicherheitsschuhe. Vor dem Transportieren von gefährlichen Gütern muss entsprechende Sicherheitskleidung angelegt werden.
- 1.11 Verhalten im Notfall**
- Ein Notfall liegt z.B. bei plötzlichem Stromausfall vor (Gerät schaltet unbeabsichtigt aus!). Bei Stromausfall Regulierhebel sofort ganz auf "Heben" stellen, damit die Last nicht herabfällt. Das Restvakuum sorgt dann für ein langsames Absinken des Sauggreifers mit der Last.

1.12 Sicherheitseinrichtungen prüfen

In der Dreheinführung des Hebeegerätes ist eine Rückschlagklappe eingebaut. Sie verhindert, dass die Last bei Stromausfall vom Sauggreifer fällt. Prüfen Sie diese Rückschlagklappe zu Beginn jeder Arbeitsschicht (bei unterbrochenem Betrieb), bzw. einmal wöchentlich (bei durchgehendem Betrieb). Halten Sie sich während der Überprüfung außerhalb des Gefahrenbereichs auf.

Vorgehen:

- ⇒ Hebeegerät einschalten.
- ⇒ Last anheben und Drehgriff vollständig auf Stellung "Heben" bringen.
- ⇒ Hebeegerät ausschalten. Das Hebeegerät muss sich langsam senken. Die Last darf nicht plötzlich herabfallen.

Beseitigen Sie Mängel, bevor Sie das Gerät in Betrieb nehmen. Stellen sich während des Betriebes Mängel ein, Gerät ausschalten und Mängel beheben.

2 Technische Daten

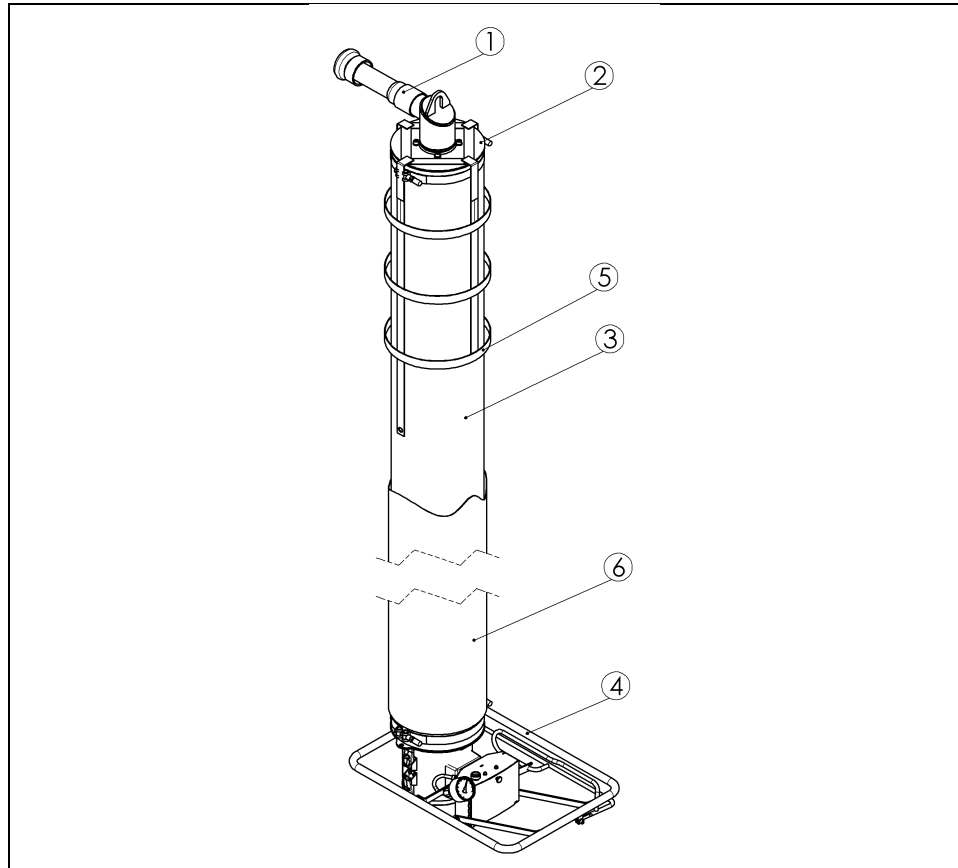
Umgebungstemperatur	+0 - 40 °C
Max. Hub	ca. 1550 mm

3 Beschreibung

3.1 Bestandteile

Das Hebegerät besteht im Wesentlichen aus:

Pos.	Bezeichnung	Bemerkungen
1	Kupplungsstück	kundenseitiger Anschluss
2	Dreheinführung	kundenseitiger Anschluss
3	Hubschlauch	kundenseitiger Anschluss
4	Bedieneinheit	mit Regulierhebel
5	Haltenetz	-
6	Schutzschlauch	-



3.2 Dreheinführung

Die Dreheinführung nimmt den Zuführschlauch (2) vom Gebläse und den Vakuumhubschlauch (3) auf. Das Hebegerät wird an der Dreheinführung aufgehängt.

Das Hebegerät ist durch die Dreheinführung endlos drehbar.

3.3 Hubschlauch

Über den Hubschlauch wird das Vakuum zum Sauggreifer weitergeleitet und die Hubbewegung des Gerätes realisiert.

3.4 Bedieneinheit

Mit der Bedieneinheit wird das Heben und Senken des **HEBEGERÄTES** durch Veränderung des Vakuums im Schlauchheber gesteuert. Dies geschieht durch Veränderung der Außenluftzufuhr in den Schlauchheber.

Die Zufuhr von Außenluft und damit das Vakuum wird hier mit einer Blende reguliert. Sie betätigen die Blende mittels Regulierhebel (Pos. 4.2). Die Last wird gehoben, wenn die Steueröffnung vollständig vom Schieber geschlossen wird. Je weiter die Steueröffnung geöffnet ist, desto mehr Außenluft wird angesaugt. Die Last wird abgesenkt.

3.5 Zubehör

Staubfilter

Der Einbau eines Staubfilters in die Saugleitung wird zum Schutz des Gebläses vor jeder Art von Verunreinigung dringend empfohlen. (Umgebungsstaub, verschmutztes Transportgut)

Anbauhinweise in der beiliegenden Anleitung für Staubfilter beachten!

Hinweis: Ohne Staubfiltereinsatz muss die dann mögliche Versagensursache Fremdkörper aus der Gewährleistung ausgeschlossen werden.

Motorschutzschalter

Mit ihm kann das Gebläse ein- und ausgeschaltet werden. Ein integriertes Überstromschutz verhindert Beschädigungen des Gebläsemotors vor zu hohen Strömen.

Schlauchzylinder Verlängerung

Die Schlauchzylinderverlängerung SZV ist zum Entnehmen von Teilen aus tiefen Kisten, Kartons, Gitterboxen etc. konzipiert. Die Schlauchzylinderverlängerung wird zwischen Sauggreifer und Bedieneinheit montiert.

Manometer

Das Manometer zeigt den Unterdruck am Sauger und damit den Betriebszustand des Gesamtgerätes an. Das Manometer ist an der Bedieneinheit montiert.

Schutzschlauch

Der Schutzschlauch dient als Schutzmantel für den Hubschlauch.

Haltenetz

Das Haltenetz dient zum platzsparenden Transport und Aufbewahren des Hebeegerätes. Die Hubschlauchlänge wird dabei auf sein Minimum reduziert.

4 Installation

4.1 Vorgehen bei der Installation

Der Vakuum-Schlauchheber darf nur von qualifiziertem Fachpersonal, Mechaniker und Elektriker, installiert und gewartet werden. Arbeiten an der Elektrik dürfen nur von Elektrofachkräften durchgeführt werden.

Gebläse installieren

⇒ Vakuumgebläse gemäß separater Anleitung installieren.

Drehrichtungskontrolle

Vor Inbetriebnahme unbedingt die Drehrichtung des Gebläses gemäß separater Anleitung kontrollieren.



Beim Befestigen des Zuführschlauches darauf achten, dass der Schlauch spiralförmig gedreht (\varnothing mindestens 800 mm) aufgehängt wird.

Seine am Kranausleger aufgehängte Länge muss das 1,3 bis 1,5- fache der Auslegerlänge betragen. Der Zuführschlauch muss frei hängen.

Er darf nirgends aufliegen, scheuern oder sich verhaken können.



- ⇒ Dreheinführung (7) des Hebeegerätes in einen Transportwagen (5) des Kranes einhängen und sicher befestigen. Transportwagen in den Kranausleger (2) einführen.
- ⇒ Endanschlag (6) am Ende des Kranauslegers anbringen.
Nie ohne Endanschlag arbeiten. Das Hebeegerät kann sonst herabfallen.
- ⇒ Zuführschlauch am Anschlussrohr der Dreheinführung (4) anschließen und mit einer Schlauchschelle sichern.

Bei der Verlegung des Zuführschlauches muss beachtet werden, dass sich der Schlauch unter Vakuum ca. 10 bis 15% zusammenziehen wird. Daher ist ein lockere Verlegung mit Längenausgleich vorzusehen. Längere, geradlinige Strecken können auch mit Kunststoffrohren überbrückt werden. Die Gesamtlänge sollte 50 m nicht überschreiten. Lange Zuführschläuche reduzieren die Traglast und die Dynamik des Schlauchhebers.

4.2 Schwebezustand einstellen (ohne Last)

Der Schwebezustand des Hebeegerätes muss an das jeweilige Greifergewicht angepasst werden. Dazu dient eine Klappe in der Bedieneinheit.

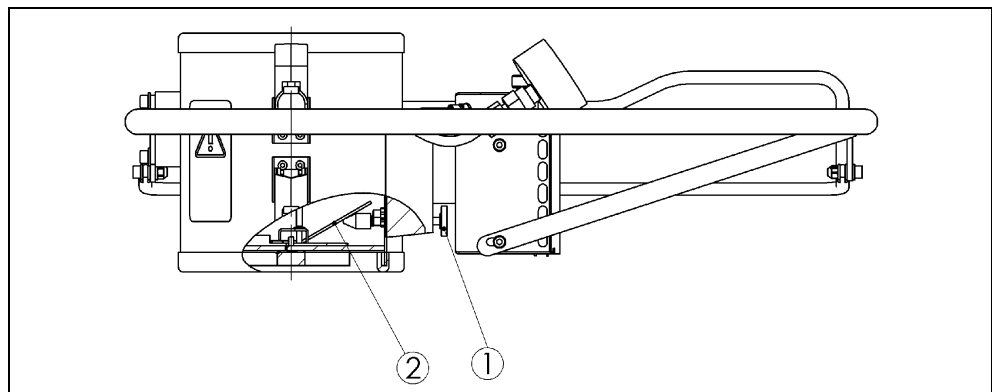
Die Klappe (2) kann in ihrer Lage verändert werden.

Wenn Sie den Sauggreifer auf die Last aufsetzen, wird die Klappe über den Stößel vollständig geöffnet. Dadurch kann die Last angesaugt und gehoben werden.

Vorgehen:

- ⇒ Einstellschraube (1) an der Bedieneinheit (von unten zugänglich) verdrehen.
 - Drehen im Uhrzeigersinn → Klappe wird weiter geöffnet.
 - Drehen gegen den Uhrzeigersinn → Klappe wird geschlossen.
- ⇒ Je weiter die Klappe geöffnet ist, desto niedriger schwebt das Gerät.

Bei vollständig geschlossener Klappe schnell das Gerät abrupt hoch, sobald das Gebläse eingeschaltet wird!

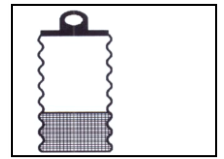


4.3 Hubschlauch wechseln

Der Hubschlauch kann am Einsatzort gewechselt werden



Aufgrund der Verstärkung des Hubschlauchs an der Unterseite darf dieser nur mit der Verstärkung nach unten montiert werden!



Vorgehensweise:

- ⇒ Dreheinführung über Schrauben an Schlauchaufnahme in einen Schraubstock einspannen (Bild 1)
- ⇒ Schutzkappe von den Gewindeenden der Schlauchschellen abnehmen
- ⇒ Schlauchschellen an Schlauchaufnahmen von Schlauchzylinder (Bild 2) und Dreheinheit mit Gabelschlüssel von Hubschlauch lösen (Bild 3).
- ⇒ Klebeband vom alten Hubschlauch abziehen
- ⇒ Alten Hubschlauch von der Schlauchaufnahme des Schlauchzylinders drehen. (Bild 4)
- ⇒ Alten Hubschlauch von der Schlauchaufnahme der Dreheinführung drehen (Bild 5).
- ⇒ Windungen der Schlauchaufnahmen leicht einfetten (Bild 6)
- ⇒ Neuen Hubschlauch mit Verstärkung nach unten montieren!
- ⇒ Neuen Hubschlauch wieder komplett auf die Windungen der Dreheinführung aufdrehen. (Bild 7)
- ⇒ Neuen Hubschlauch wieder komplett auf die Windungen des Schlauchzylinders aufdrehen. (Bild 8)
- ⇒ Hubschlauch mit Klebeband (Coroplast) so umwickeln, dass der Hubschlauch am Schlauchzylinder (Bild 9) bzw. Dreheinführung Bild (10, 11) abgedichtet ist (Klebeband ca. 2 x komplett um den Hubschlauch wickeln)
- ⇒ Schlauchschellen auf Hubschlauch aufziehen und mit einem Drehmomentschlüssel mit 10 Nm anziehen (Bild 12)
- ⇒ Schutzkappe auf die Gewindeenden der Schlauchschellen stecken



Bild 1



Bild 2



Bild 3



Bild 4



Bild 5



Bild 6



Bild 7



Bild 8



Bild 9



Bild 10



Bild 11



Bild 12

Seriennummer →

Hubschlauchabmessung →

Probst GmbH D-71729 Erdmannhausen www.probst-gmbh.de		
123166*		
230 x 2350	11.04.01.10178	

← Artikelnummer Hubschlauch

5 Bedienung

5.1 Sicherheitshinweise

Es gelten die örtlichen Sicherheitsvorschriften, in der BRD unter anderem UVV VBG 9a "Lastaufnahmeeinrichtungen...". Folgende Sicherheitshinweise heben diese nicht auf, sondern sind als Ergänzung zu verstehen:

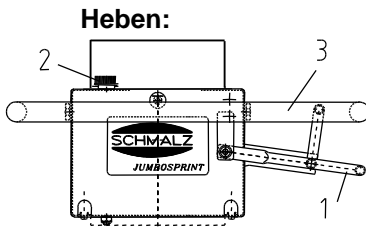
- ⇒ Sicherheitsschuhe tragen.
- ⇒ Vor dem Transport von gefährlichen Gütern muss entsprechende Schutzkleidung angelegt werden.
- ⇒ Die maximale Tragkraft des Gerätes darf nicht überschritten werden. Auf das Typenschild am Bediengriff achten.
- ⇒ Nicht unter der Last stehen. Stets außerhalb des Gefahrenbereiches der Last bleiben.
- ⇒ Niemals Personen oder Tiere mit der Last oder dem Hebegerät befördern!
- ⇒ Nur bei guter Sicht über den ganzen Arbeitsbereich arbeiten. Auf andere Personen im Arbeitsbereich achten.
- ⇒ Last nie über Personen hinweg befördern.
- ⇒ Niemals über angehobene Lasten beugen.
- ⇒ Bediengriff des Hebegebietes nicht verlassen, solange eine Last gehoben wird.
- ⇒ Lasten niemals schrägziehen oder schleppen/schleifen.
- ⇒ Festsitzende Lasten nicht mit dem Hebegerät losreißen.
- ⇒ Bei Stromausfall Reguliergriff sofort ganz auf "Heben" stellen, damit die Last nicht herabfällt. Das Restvakuum sorgt dann für langsames Absinken des Schlauchhebers mit der Last.
- ⇒ Nur geeignete Lasten ansaugen und heben (Eigenstabilität und Porosität prüfen).
- ⇒ Hebegerät wird in Kranbahnen mit Endanschlägen eingesetzt: beim Auffahren auf einen Endanschlag können starke horizontale Kräfte auftreten, die ein Lösen des Werkstücks in horizontaler Richtung verursachen.



5.2 Lasten Heben, Senken, Ablegen

⇒ **Ist die Hubeinheit (Hubschlauch) nicht in der Lage die angesaugte Last anzuheben, darf keinesfalls versucht werden das Anheben der Last zu unterstützen, die Haltekraft des Greifers kann unzureichend sein. Last kann herunterfallen → Verletzungsgefahr.**

Die nachfolgenden Bedienschritte müssen von einem qualifizierten Mechaniker vor der ersten Inbetriebnahme, durch das Bedienpersonal, überprüft werden. Dabei erkannte Mängel müssen vor Arbeitsbeginn vollständig beseitigt werden. Der Schwebzustand ohne Last muss vor Inbetriebnahme eingestellt werden.



Heben:



Schwebezustand mit Last einstellen



Senken, Ablegen



- ⇒ Sauggreifer direkt über der Last positionieren.
 - ⇒ Regulierhebel (1) nach unten drücken. Der Vakuumhubschlauch entspannt sich und der Sauggreifer senkt sich.
 - ⇒ Sauggreifer auf die Last aufsetzen. Dabei auf gleichmäßige Lastverteilung achten.
 - ⇒ Regulierhebel (1) langsam nach oben drücken. Die Last wird angesaugt.
- Achtung:** Der Regulierhebel (1) darf max. 90 Sekunden auf "Heben" stehengelassen, da sonst
- ⇒ das Gebläse Schaden nehmen und ausfallen kann, Gewährleistungsanspruch erlischt !
 - ⇒ unnötig Energie vergeudet wird.

Durch Verstellen der Einstellschraube (2) wird der Schwebezustand mit Last eingestellt (Vorsicht, nicht zu verwechseln mit dem Schwebezustand ohne Last).

- ⇒ Verdrehen im Uhrzeigersinn Schwebezustand verringert sich
- ⇒ Verdrehen gegen den Uhrzeigersinn Schwebezustand erhöht sich

Achtung: Der Schwebezustand mit Last sollte sich nicht in der höchsten Hubschlauchstellung befinden da sonst bei angesaugter Last

- ⇒ das Gebläse Schaden nehmen und ausfallen kann, Gewährleistungsanspruch erlischt !
- ⇒ unnötig Energie vergeudet wird.

- ⇒ Regulierhebel (1) langsam nach unten bewegen - "Senken". Der Vakuumhubschlauch entspannt sich und der Sauggreifer senkt sich mit der Last.
- ⇒ Regulierhebel nicht abrupt bis zum Anschlag nach unten drücken und gleichzeitig den Bedienbügel (3) festhalten. Die Last kann sonst plötzlich abfallen, da das Vakuum ganz abgebaut wird.
- ⇒ Last am gewünschten Ort absenken.
- ⇒ Zum Ablegen der Last, Regulierhebel vollständig nach unten drücken, Ventilkasten leicht ankippen und anheben.

6 Fehlersuche, Abhilfe

Der Vakuum-Schlauchheber darf nur von qualifiziertem Fachpersonal, Mechaniker und Elektriker, installiert und gewartet werden. Arbeiten an der Elektrik dürfen nur von Elektrofachkräften durchgeführt werden.

Prüfen Sie nach Reparatur- oder Wartungsarbeiten auf jeden Fall die Sicherheitseinrichtungen wie in Kapitel "Sicherheit" beschrieben.

Wenn die **Last nicht gehoben werden kann**, gehen Sie die folgende Liste durch, um den Fehler zu finden und zu beheben.

Fehler	Abhilfe
Drehrichtung des Motors verkehrt	Phasen des Gebläseanschlusses umpolen
Das notwendige Vakuum wird nicht erreicht	<ul style="list-style-type: none"> ⇒ Zuführschlauch und Schlauchheber auf Dichtheit untersuchen ⇒ Greifermontage kontrollieren ⇒ Staubfilterpatrone und Filter der Bedieneinheit reinigen bzw. austauschen
Das Gewicht der Last ist zu hoch	Last verringern, anderes Hebezeug verwenden
Die Last ist zu porös oder biegeschlaff	Kann nicht gehoben werden, ggf. anderen Sauggreifer verwenden
Zuführschlauch ist beschädigt	Neuen Schlauch verlegen oder beschädigte Stelle herausschneiden, Reststücke mit Rohrnippel und Schlauchschellen verbinden
Hubschlauch ist beschädigt	Neuen Hubschlauch anbringen
Sauggreiferanschluss ist undicht	Dichtgummi am Schlauchzylinder prüfen, ggf. tauschen
Sauggreifer ist undicht	Dichtgummi am Sauggreifer prüfen, ggf. tauschen
Die Last fällt beim Absenken ab	Bitte Rücksprache mit dem Hersteller halten
Das Vakuum wird erreicht aber der JUMBO kann poröse Lasten nicht anheben	Bitte Rücksprache mit dem Hersteller halten
Die Bedieneinheit des Schlauchhebers hängt bei laufendem Gebläse auch ohne Last in der oberen Blockposition und kann durch Betätigung des Regulierhebels nicht abgesenkt werden	<ul style="list-style-type: none"> ⇒ Einstellschraube für den Schwebезustand ohne Last rechts herum weiter eindrehen ⇒ Staubfilter der Bedieneinheit reinigen oder austauschen

7 Wartung

- 7.1 Allgemeine Hinweise** Der Vakuum-Schlauchheber darf nur von qualifiziertem Fachpersonal, Mechaniker und Elektriker installiert und gewartet werden.
Prüfen Sie nach Reparatur- oder Wartungsarbeiten auf jeden Fall die Sicherheitseinrichtungen wie im Kapitel "Sicherheit" beschrieben.
- 7.2 Reinigen** Die Wartungsvorgänge mit entsprechenden Wartungsintervallen entnehmen Sie bitte unserer Servicetabelle.
Verwenden Sie zur Reinigung des Gerätes Kaltreiniger (kein Waschbenzin oder ätzende Flüssigkeiten verwenden. Der Zuführ- und Hubschlauch würden dadurch undicht bzw. zerstört).
Sauggreifer mindestens einmal wöchentlich von anhaftenden Gegenständen und Schmutz wie Kleber, Leim und Spänen, Staub usw. reinigen. Verwenden Sie zum Reinigen Glyzerin. Beschädigte oder verschlissene Sauggreifer (Risse, Löcher, Wellenbildung) sofort austauschen.
- 7.3 Sachkundigen Abnahme** Um den Unfallverhütungsvorschriften zu entsprechen, muss eine jährliche Prüfung der Krananlage und des Hebeegerätes durch einen Sachkundigen erfolgen. Der Hersteller bietet als besonderen Service einen Inspektionsvertrag für eine jährliche Überprüfung mit Sachkundigennachweis, innerhalb Deutschlands an.

7.4 Service-Tabelle

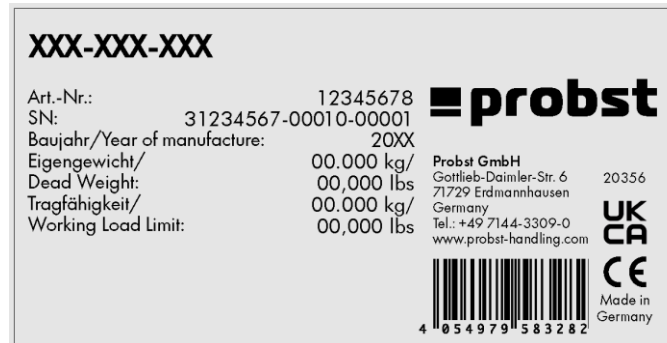
	Intervall				
	täg-lich	wöchent-lich	monat-lich	1/2-jährlich	jährliche Prüfung
Schlauchheber					
Ist der Hubschlauch in gutem Zustand (nicht porös, keine Scheuerstellen, keine Löcher und damit dicht) ?			X		X
Ist die Befestigung des Hubschlauches in Ordnung ? (Drahtschelle richtiger Sitz, Abdichtung)					X
Lässt sich die Dreheinführung leicht bewegen?			X		X
Ist der Regulierhebel leichtgängig?			X		X
Sind alle Verbindungen fest Schlauchschellen etc.?					X
Sind Typen- und Traglastschild noch auf dem Gerät?					X
Ist die Bedienungsanleitung noch vorhanden und den Arbeitern bekannt ?					X
Ist der Haltegriff bzw. der Bedienbügel fest?					X
Ist die Filtermatte an der Bedieneinheit noch vorhanden und gereinigt ?			X		X
Überprüfung tragender Teile (z.B. Aufhängung des Jumbos) auf Verformung, Verschleiß, Rost oder sonstige Beschädigung.				X	
Funktion					
Lässt sich das Gerät ohne angesaugte Last gut anheben und absenken ? (Einstellung der Klappe in der Bedieneinheit)			X		X
Lässt sich beim JUMBO der Schwebezustand mit Last gut einstellen ? (Verdrehen der Einstellschraube an der Bedieneinheit)					X
Funktioniert das Rückschlagventil bei Stromausfall?			X		X
Ist der Prüfplakette UVV erneuert?					X
Allgemeiner Zustand des Gerätes					X

8 Hinweise zum Typenschild

Auf dem Typenschild sind einige wichtige Daten zum Vakuum-Schlauchheber angegeben.

Das Typenschild ist an der Außenseite des Geräts angebracht und fest mit diesem verbunden.

Auf dem Typenschild sind folgende Daten verzeichnet:



← Beispiel-Abbildung

Gerätetyp
Gerätenummer
Baujahr
Auftragsnummer
Maximale Traglast
Eigengewicht



Gerätetyp und Gerätenummer sind wichtige Angaben zur Identifikation des Gerätes. Sie sind bei Ersatzteilbestellungen, Gewährleistungsansprüchen und sonstigen Anfragen zum Gerät stets mit anzugeben.

Die maximale Traglast gibt an, für welche maximale Belastung das Gerät ausgelegt ist. Die maximale Traglast darf nicht überschritten werden.

9 Einlagerung

Wenn Sie den Vakuum-Schlauchheber nicht im Einsatz haben, erhalten Sie sich die Produktqualität am besten durch eine sachgerechte Einlagerung, diese beinhaltet:

- ⇒ Produkt reinigen (siehe 7.2) und bei vorhandener Nässe trocknen lassen
- ⇒ Produkt in einem Raum einlagern, wo Schutz vor Feuchtigkeit und Frost gewährleistet ist, Empfehlung: im Aufbewahrungskoffer des Herstellers
- ⇒ Lagertemperatur +0 – 40 °C

Wiederinbetriebnahme gemäß Kapitel 4 Installation ausführen

10 Gewährleistung, Ersatz- und Verschleißteile

Für dieses Gerät übernehmen wir eine Gewährleistung gemäß unseren Allgemeinen Verkaufs- und Lieferbedingungen. Das gleiche gilt für Ersatzteile, sofern es sich um von uns gelieferte Originalteile handelt.

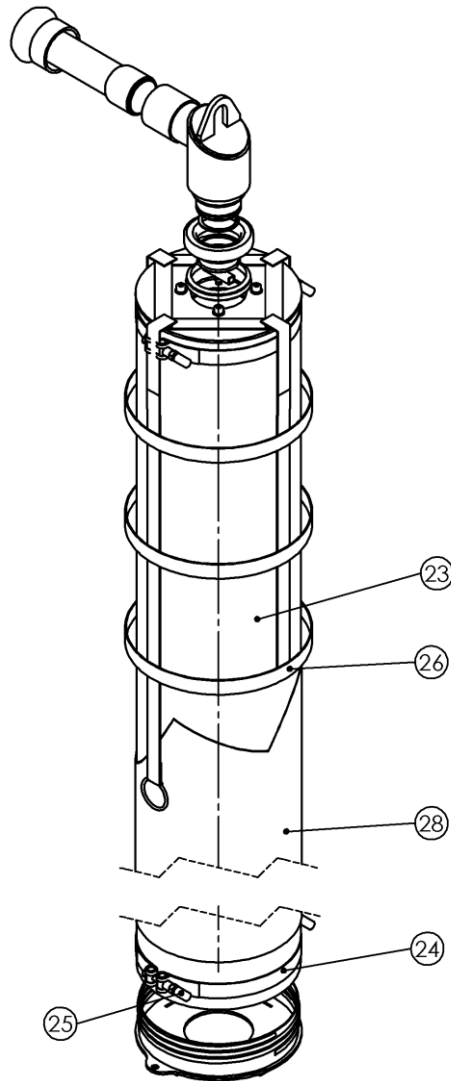
Für Schäden, die durch die Verwendung von anderen als Originalersatzteilen oder Originalzubehör entstehen, ist jegliche Haftung unsererseits ausgeschlossen.

Ausgenommen von der Gewährleistung sind alle Verschleißteile.

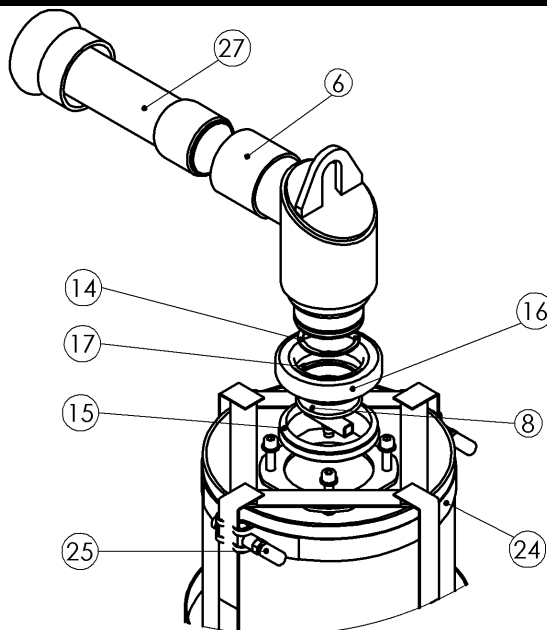
In der nachfolgenden Liste sind die wichtigsten Ersatz- und Verschleißteile aufgeführt.

Legende:	- Ersatzteil	= E
	- Verschleißteil	= V
	- Verschleißteilbaugruppe, enthält Verschleißteile	= VB

Hubeinheit / Lifting Hose Assy



Dreheinheit / Rotation Unit



Hubeinheit mit Bedieneinheit Ersatzteile/ /Spare Parts



Hubeinheit / Lifting Hose Assy						
Pos.	Menge / Amount	Bezeichnung	Description	Abmessung / Dimension	Art. No.	Legende
6	1	G 2" - L 56 - D 66,3	G 2" - L 56 - D 66,3		2700.0007	E
8	1	Flachsauggreifer_PFG	Flat suction pad_PFG		4210.0610	V
14	1	DIN 472 - 54 x 2,0	DIN 472 - 54 x 2,0		2048.0025	E
15	1	V-Ring	V-ring		4210.0611	V
16	1	Kugellager	Bearing		2135.0022	E
17	1	DIN 471 - 65 x 2,5	DIN 471 - 65 x 2,5		2048.0026	E
23	1	Hubschlauch	Lifting hose	PVC	2527.0010	V
24	2	Schlauchschele	Hose clamp	SSB	2105.0068	E
25	4	Kappe für SSB	Cap for SSB		2202.0042	E
26	1	Haltenetz	Securing net		2527.0005	V
27	1	Kupplung	Coupling		4200.0042	E
28	1	Schutzhülle	Covering for lifting tube		2529.0007	E

E= Ersatzteil, V= Verschleißteil, VB= Verschleißteilbaugruppe, enthält Verschleißteile

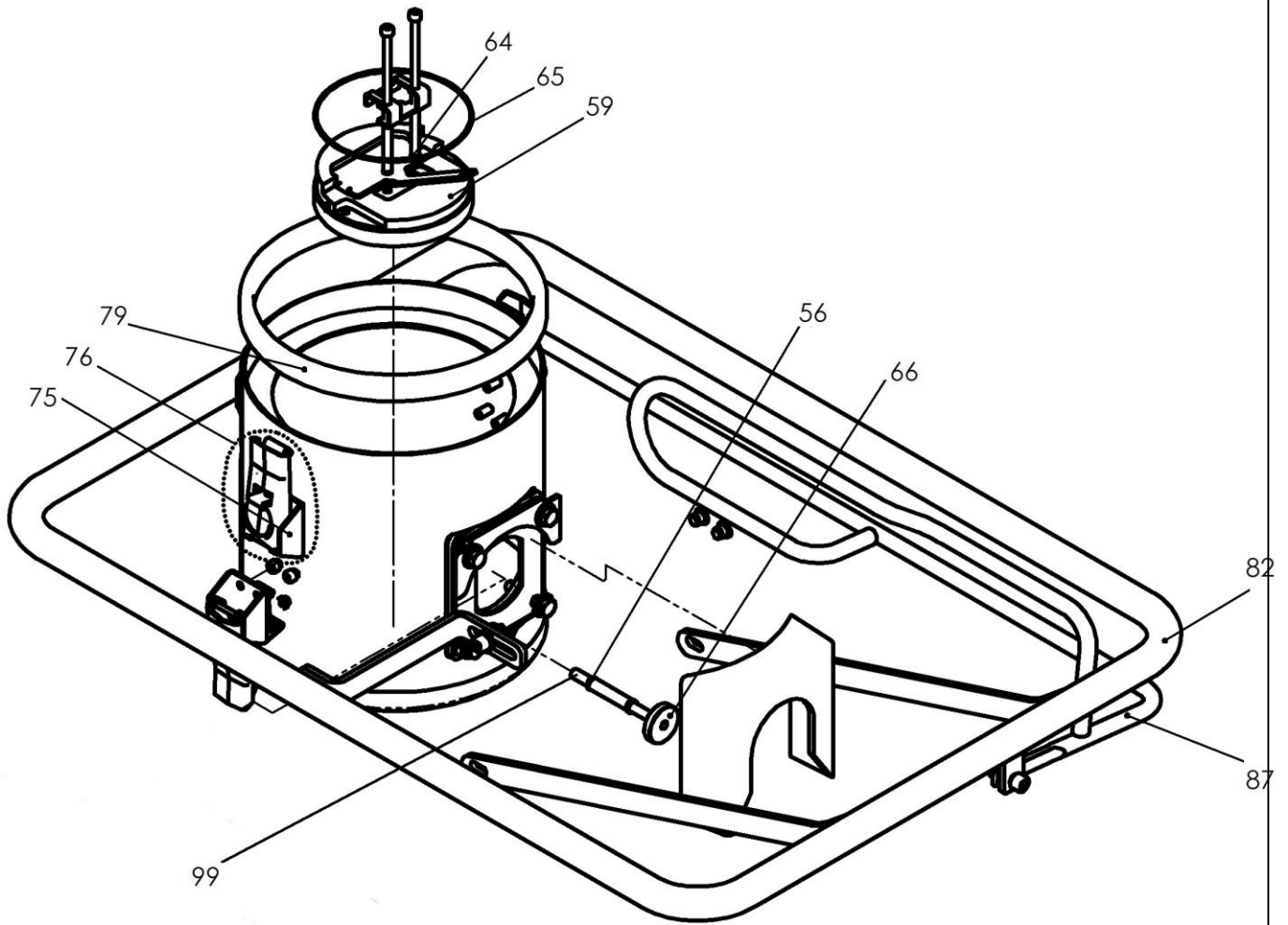
E= Spare part, V= Consumable part, VB= Consumable-part assembly, contains consumable parts

Hubeinheit / Lifting Hose Assy						
Pos.	HE 35-E/S-BP	HE 50-E/S-BP	HE 80-E/S-BP	HE 150-E/S-BP	HE 200-E/S-BP	HE 300-E/S-BP
23	11.04.01.10007	11.04.01.10028	11.04.01.10066	11.04.01.10178	11.04.01.10070	11.04.01.10129
24	10.07.10.00048	10.07.10.00049	10.07.10.00039	10.07.10.00046	10.07.10.00040	10.07.10.00065
26	11.01.12.10141	11.01.14.10058	11.01.05.10248	11.01.23.10043	11.01.25.10039	11.01.25.10084
28	11.04.01.10023	11.04.01.10018	11.04.01.10017	11.04.01.10132	11.04.01.10073	11.04.01.10127

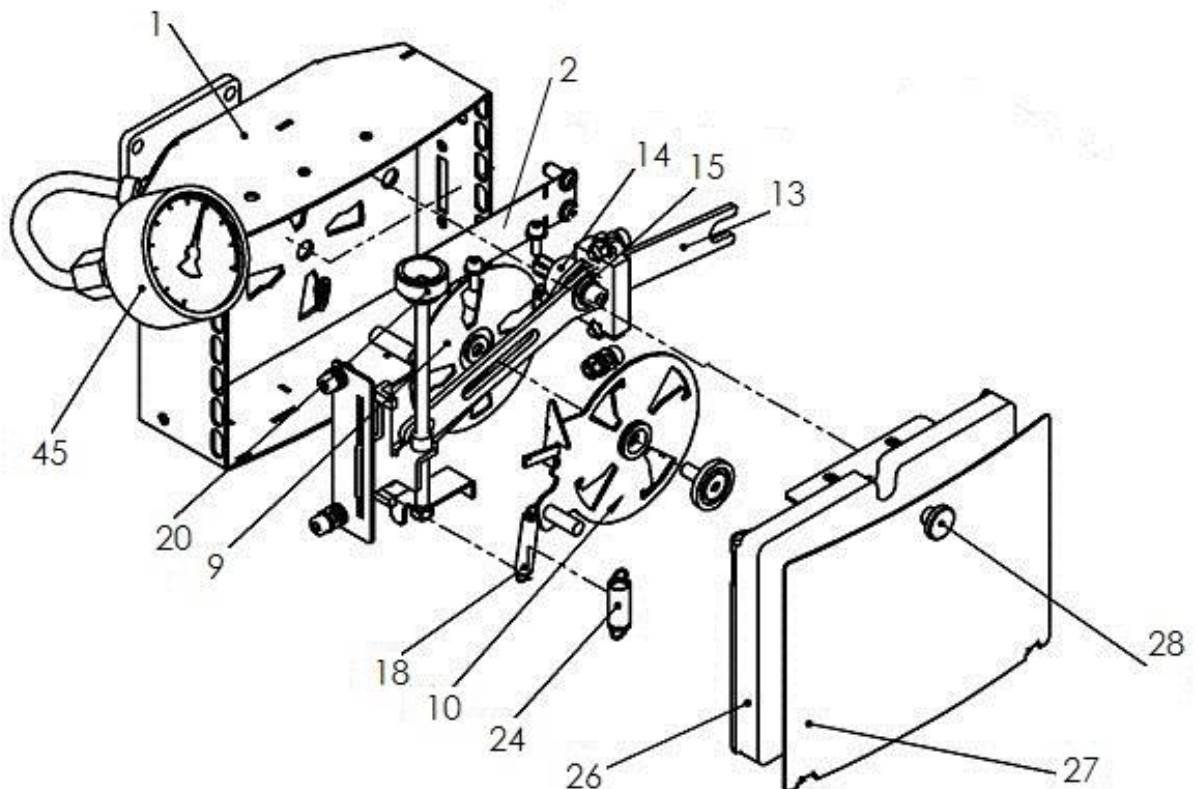
E= Ersatzteil, V= Verschleißteil, VB= Verschleißteilbaugruppe, enthält Verschleißteile

E= Spare part, V= Consumable part, VB= Consumable-part assembly, contains consumable parts

Ventileinheit, Bedieneinheit / Valve Unit, Operating handle



Ventileinheit / Valve Unit



Ventileinheit, Bedieneinheit / Valve Unit, Operating handle						
Pos.	Menge / Amount	Bezeichnung	Description	Abmessung / Dimension	Art. No.	Legende
1	1	Ventilgehäuse kpl.	Valve casing compl.		4210.0612	E
2	1	Federklappe	Spring flap		4210.0608	E
9	1	Reibbelag	Friction lining		4210.0613	E
10	1	Scheibe	Disk		4210.0614	E
13	1	Schieber	Slide		4210.0401	E
14	1	Hülse	Socket for slide		4210.0535	E
15	1	Gleitlager	Bearing bush		4210.0536	E
18	1	Zugfeder	Tension spring	Z 066 OI	2171.0008	E
20	1	Stellschraube	Adjusting screw		4210.0403	E
24	1	Zugfeder	Tension spring	Z 081 HI	2171.0009	E
26	1	Filtermatte	Filter mat		2505.0010	V
27	1	Abdeckung f. Ventilklappe	Cover for valve unit		4210.0615	E
28	1	Rändelschraube	Knurled screw		2009.0038	E
45	1	Manometer VAM	Manometer VAM		2213.0007	E
56	1	Druckfeder	Spring (pressure)		2170.0044	E
59	1	Ventilklappe	Valve flap		4210.0558	E
64	2	Druckfeder	Spring (pressure)		2170.0045	E
65	1	O-Ring	O-ring seal		2155.0087	V
66	1	Rändelmutter	Knurled nut		2019.0021	E
75	4	Spannhaken für Spannverschluss	Tension hook		2106.0011	E
76	2	Spannverschluss	Tension lock		2106.0004	
79	2	Schlitzgummiring	Ruber seal		4210.0091	V
82	1	Haltebügel	Supporting strap		4210.0405	E
87	1	Reguliergriff	Control handle		4210.0406	E
99	1	Rundstab	Rod		4210.1051	E

E= Ersatzteil, V= Verschleißteil, VB= Verschleißteilbaugruppe, enthält Verschleißteile
E= Spare part, V= Consumable part, VB= Consumable-part assembly, contains consumable parts



EINFÜHRUNG


Vielen Dank, dass Sie sich für einen Motor von Honda entschieden haben. Wir möchten Ihnen dabei helfen, die besten Ergebnisse mit Ihrem neuen Motor zu erzielen und ihn sicher zu betreiben. Dieses Handbuch enthält diesbezügliche Informationen; bitte lesen Sie es sorgfältig durch, bevor Sie den Motor in Betrieb nehmen. Bitte wenden Sie sich im Störfalle oder mit Fragen zu Ihrem Motor an einen autorisierten Honda-Wartungshändler. Alle Informationen in dieser Veröffentlichung beruhen auf dem zum Zeitpunkt der Drucklegung aktuellen Produktinformationsstand. Honda Motor Co., Ltd. behält sich das Recht vor, jederzeit und ohne Vorankündigung Änderungen vornehmen zu dürfen, ohne hierdurch irgendeine Verpflichtung einzugehen. Kein Teil dieser Veröffentlichung darf ohne schriftliche Genehmigung reproduziert werden. Dieses Handbuch ist als permanenter Bestandteil des Motors zu betrachten und sollte bei einem Verkauf des Motors dem neuen Besitzer übergeben werden.

Zusätzliche Informationen bezüglich Starten, Stoppen, Betrieb und Einstellungen des Motors oder spezieller Wartungsanweisungen entnehmen Sie bitte der Gebrauchsanleitung für die Ausrüstung, die durch diesen Motor angetrieben wird.

Vereinigte Staaten, Puerto Rico und Amerikanische Jungferninseln: Wir raten Ihnen, die Garantiepolice durchzulesen, um die Garantieleistungen und Ihre Verantwortung als Besitzer voll zu verstehen. Die Garantiepolice ist ein getrenntes Dokument, das Sie von Ihrem Händler erhalten haben sollten.

SICHERHEITANGABEN

Achten Sie auf Ihre eigene Sicherheit und die anderer Personen. Wichtige Sicherheitsangaben finden Sie in diesem Handbuch und am Motor. Bitte lesen Sie diese Angaben aufmerksam.

Eine Sicherheitsangabe weist auf potenzielle Verletzungsgefahren für Sie und andere Personen hin. Jede Sicherheitsangabe ist durch ein Achtungssymbol  und eines der drei Schlüsselwörter GEFAHR, WARNUNG oder VORSICHT gekennzeichnet.

Diese Schlüsselwörter haben die folgenden Bedeutungen:

GEFAHR

Bei Nichtbefolgung der gegebenen Anweisungen besteht HÖCHSTE LEBENSGEFAHR bzw. die GEFAHR LEBENSGEFÄHRDENDER VERLETZUNGEN.

WARNUNG

Bei Nichtbefolgung der gegebenen Anweisungen besteht LEBENSGEFAHR bzw. die GEFAHR SCHWERER VERLETZUNGEN.

VORSICHT

Bei Nichtbefolgung der gegebenen Anweisungen besteht VERLETZUNGSGEFAHR.

Jede dieser Angaben gibt Aufschluss über die Art der Gefahr, die möglichen Folgen und die Abhilfemaßnahmen zur Vermeidung oder Verringerung von Verletzungen.

SCHADENVERHÜTUNGSANGABEN

Außerdem enthält das Handbuch andere wichtige Textstellen, die durch das Wort ACHTUNG gekennzeichnet sind.

Dieses Wort hat die folgende Bedeutung:

HINWEIS

Bei Nichtbefolgung der Anweisungen besteht die Gefahr einer Beschädigung des Motors oder anderer Sachwerte.

Diese Angaben sollen Ihnen dabei helfen, Schäden am Motor, an anderen Sachwerten und an der Umwelt zu verhüten.

© 2005 Honda Motor Co., Ltd. — Alle Rechte vorbehalten

GXV340UT2-GXV390UT1

34Z5N600

00X34-Z5N-6000

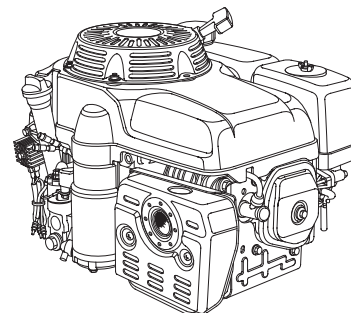
DEUTSCH

HONDA

BEDIENUNGSANLEITUNG MANUALE DELL'UTENTE INSTRUKTIEHANDLEIDING

GXV340 · GXV390

DEUTSCH



WARNUNG:

Die von diesem Produkt erzeugten Motorabgase enthalten Chemikalien, die laut Forschungsergebnissen des Bundesstaates Kalifornien Krebs, Geburtsfehler oder Schäden an den Fortpflanzungsorganen verursachen.

INHALT

EINFÜHRUNG.....1	ZÜNDKERZE10
SICHERHEITANGABEN1	FUNKENSCHUTZ.....11
SICHERHEITINFORMATION.....2	NÜTZLICHE TIPPS UND EMPFEHLUNGEN11
POSITION VON SICHERHEITPLAKETTEN2	LAGERN DES MOTORS11
LAGE VON TEILEN UND BEDIENUNGSELEMENTEN2	TRANSPORT13
AUSSTATTUNGSMERKMALE3	BEHEBUNG UNERWARTETER PROBLEME13
KONTROLLEN VOR DEM BETRIEB3	TECHNISCHE INFORMATION UND VERBRAUCHERINFORMATION14
BETRIEB4	Position der Seriennummer.....14
VORKEHRUNGEN FÜR SICHEREN BETRIEB.....4	Batterieanschlüsse für elektrischen Starter14
STARTEN DES MOTORS4	Fernsteuergestänge.....14
STOPPEN DES MOTORS5	Vergasermodifikationen für Betrieb in Höhenlagen.....14
EINSTELLEN DER MOTORDREHZAHL6	Sauerstoffangereicherte Kraftstoffe15
WARTUNG DES MOTORS.....7	Informationen zum Schadstoffbegrenzungs-system.....15
DIE BEDEUTSAMKEIT RICHTIGER WARTUNG7	Abscheidungsgrad16
SICHERHEIT BEI WARTUNGSARBEITEN7	Technische Daten16
SICHERHEITVORKEHRUNGEN7	Abstimmspezifikationen16
WARTUNGSPLAN7	Schnellverweisinformation17
TANKEN8	Schalt-schemata17
MOTORÖL.....8	VERBRAUCHERINFORMATION18
Empfohlenes Öl.....8	Vertrieb-/ Händlersuchinformation.....18
Ölstandkontrolle9	Kundendienstinformation.....18
Ölwechsel9	
LUFTFILTER10	
Überprüfung.....10	
Reinigung10	



SICHERHEITSINFORMATION

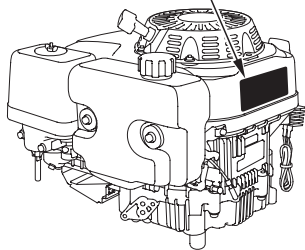
- Machen Sie sich mit der Funktion aller Bedienungselemente vertraut, und prägen Sie sich ein, wie der Motor im Notfall schnell abzustellen ist. Stellen Sie sicher, dass die Bedienungsperson vor Benutzung der Ausrüstung ausreichende Anweisungen erhält.
- Kindern ist der Betrieb des Motors zu verbieten. Halten Sie Kinder und Tiere vom Betriebsbereich fern.
- Die Abgase des Motors enthalten giftiges Kohlenmonoxid. Lassen Sie den Motor nicht ohne ausreichende Belüftung und auf keinen Fall in Innenräumen laufen.
- Motor und Auspuff werden während des Betriebs sehr heiß. Halten Sie den Motor während des Betriebs mindestens 1 m von Gebäuden und anderen Geräten fern. Halten Sie leicht entzündliche Materialien fern, und stellen Sie nichts auf den Motor, während er läuft.

POSITION VON SICHERHEITSPAKETTEN

Diese Plakette warnt Sie vor möglichen Gefahren, um ernsthafte Verletzungen vermeiden zu helfen. Lesen Sie sie bitte aufmerksam. Wenn sich die Plakette abgelöst hat oder schwer leserlich geworden ist, wenden Sie sich an Ihren Honda-Händler, um einen Ersatz zu bekommen.



Nur für kanadische Typen:
Der Motor ist mit einer Plakette auf Französisch versehen.



Benzin ist äußerst feuergefährlich und explosiv. Bevor getankt wird, den Motor abstellen und abkühlen lassen.

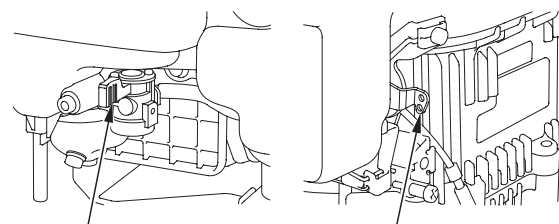
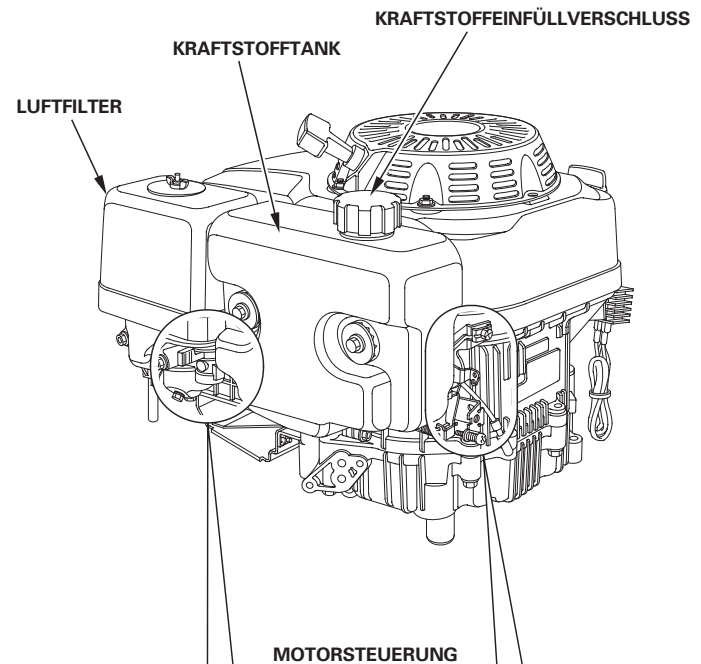
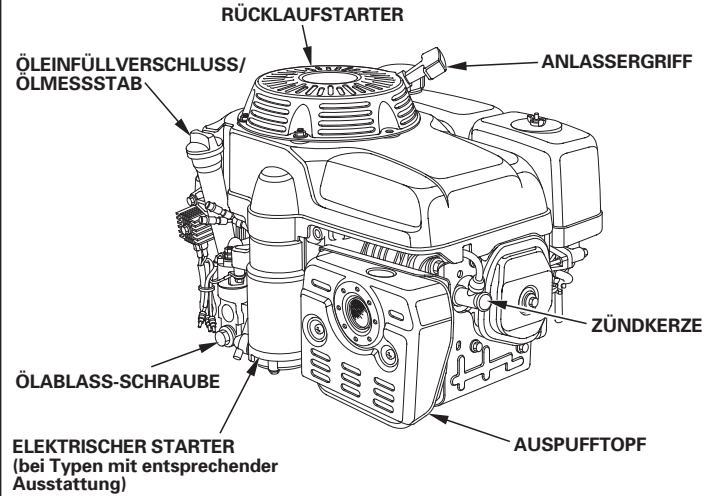


Im Abgas des Motors ist giftiges Kohlenmonoxid enthalten. Nicht in einem geschlossenen Bereich laufen lassen.



Vor Inbetriebnahme die Bedienungsanleitung lesen.

LAGE VON TEILEN UND BEDIENUNGSELEMENTEN



KRAFTSTOFFHAHN

STEUERHEBEL



AUSSTATTUNGSMERKMALE

OIL ALERT®-SYSTEM (Typen mit entsprechender Ausstattung)

Das Oil Alert®-System dient zur Verhinderung von Motorschäden, die durch eine unzureichende Ölmenge im Kurbelgehäuse verursacht werden. Bevor der Ölstand im Kurbelgehäuse unter die Sicherheitsgrenze fallen kann, gibt das Oil Alert®-System ein akustisches Signal ab, um darauf hinzuweisen, dass Öl nachgefüllt werden muss.

Das Oil Alert®-System ist kein Ersatz für Ölkontrollen. Der Ölstand ist vor jedem Gebrauch zu überprüfen.

Der "Oil Alert®"-Summer ertönt, wenn Motoröl in das Kurbelgehäuse nachgefüllt werden muss. Wenn der Summer ertönt, den Motor stoppen und Öl nachfüllen (siehe Seite 9).

HINWEIS

Der Summer weist auf unzureichenden Ölstand hin. Durch Betrieb des Motors mit zu wenig Öl kann ein ernsthafter Motorschaden verursacht werden.

KONTROLLEN VOR DEM BETRIEB

IST DER MOTOR BETRIEBSBEREIT?

Um Ihre Sicherheit zu gewährleisten und die Lebensdauer der Ausrüstung zu maximieren, ist der Zustand des Motors vor jeder Inbetriebnahme zu überprüfen. Beheben Sie etwaige Störungen selbst, oder lassen Sie sie von Ihrem Wartungshändler korrigieren, bevor Sie den Motor in Betrieb nehmen.

⚠️ WARNUNG

Unsachgemäße Wartung dieses Motors oder Nichtbehebung eines Problems vor der Inbetriebnahme kann eine Funktionsstörung verursachen, die schwere oder lebensgefährliche Verletzungen zur Folge haben kann.

Führen Sie stets eine Überprüfung vor jedem Betrieb durch, und beseitigen Sie etwaige Probleme.

Bevor Sie mit den Kontrollen vor dem Betrieb beginnen, vergewissern Sie sich, dass der Motor waagrecht steht und der Motorschalter ausgeschaltet ist.

Prüfen Sie stets die folgenden Punkte, bevor Sie den Motor starten:

Allgemeinen Zustand des Motors kontrollieren

1. Prüfen Sie die Außen- und Unterseite des Motors auf Anzeichen von Öl- oder Benzinlecks.
2. Übermäßigen Schmutz oder Fremdkörper entfernen, insbesondere um den Schalldämpfer und den Startzug.
3. Nach Anzeichen von Beschädigung suchen.
4. Prüfen, ob alle Abschirmungen und Abdeckungen angebracht und alle Muttern sowie Schrauben angezogen sind.

Motor kontrollieren

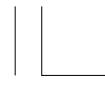
1. Den Kraftstoffstand kontrollieren (siehe Seite 8). Starten mit vollem Tank trägt zur Beseitigung oder Verringerung von Betriebsunterbrechungen zum Tanken bei.
2. Den Motorölstand kontrollieren (siehe Seite 9). Betrieb des Motors mit niedrigem Ölstand kann Motorschäden verursachen.

Der "Oil Alert®"-Summer (bei Typen mit entsprechender Ausstattung) ertönt, wenn Motoröl in das Kurbelgehäuse nachgefüllt werden muss. Wenn der Summer ertönt, den Motor stoppen und Öl nachfüllen.

3. Den Luftfiltereinsatz kontrollieren (siehe Seite 10). Ein verschmutzter Luftfiltereinsatz behindert den Luftstrom zum Vergaser, wodurch die Motorleistung vermindert wird.
4. Kontrollieren Sie die von diesem Motor angetriebene Ausrüstung.

Schlagen Sie bezüglich etwaiger Vorkehrungen oder Verfahren, die vor dem Motorstart befolgt werden müssen, in der Gebrauchsanleitung für die von diesem Motor angetriebene Ausrüstung nach.





BETRIEB

VORKEHRUNGEN FÜR SICHEREN BETRIEB

Bitte lesen Sie die Abschnitte *SICHERHEITSINFORMATION* auf Seite 2 und *KONTROLLEN VOR DEM BETRIEB* auf Seite 3, bevor Sie den Motor zum ersten Mal in Betrieb nehmen.

⚠️ WARNUNG

Kohlenmonoxid ist giftig. Einatmen dieses Gases kann zu Bewusstlosigkeit und sogar Tod führen.

Vermeiden Sie Bereiche oder Handlungen, bei denen Sie Kohlenmonoxid ausgesetzt sind.

Schlagen Sie bezüglich etwaiger Sicherheitsvorkehrungen, die für Starten, Stoppen oder Betrieb des Motors befolgt werden müssen, in der Gebrauchsanleitung für die von diesem Motor angetriebene Ausrüstung nach.

Steuerhebel

Mit dem Steuerhebel werden Motorschalter, Drossel und Choke betätigt.

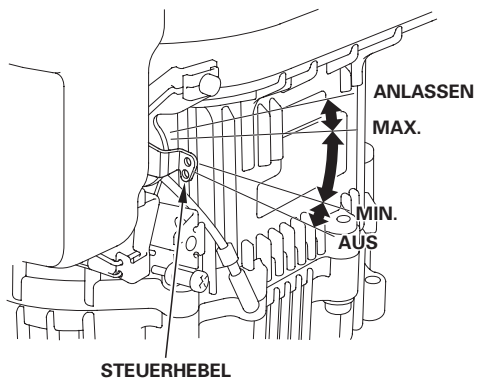
OFF — Den Motor stoppen, indem die Zündung ausgeschaltet wird. Bei allen anderen Positionen des Steuerhebels die Zündung eingeschaltet lassen.

MIN. — Für Betrieb des Motors mit Leerlaufdrehzahl.

MAX. — Zum Neustart eines warmen Motors und für Betrieb des Motors mit maximaler Drehzahl.

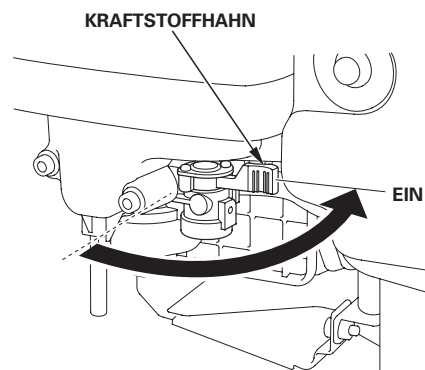
CHOKE — Reichert das Kraftstoffgemisch zum Starten eines kalten Motors an.

Der hier gezeigte Steuerhebel wird mit einer Fernschaltung an der vom Motor angetriebenen Ausrüstung verbunden. Informationen zur Fernschaltung entnehmen Sie bitte der Anleitung für die entsprechende Ausrüstung.

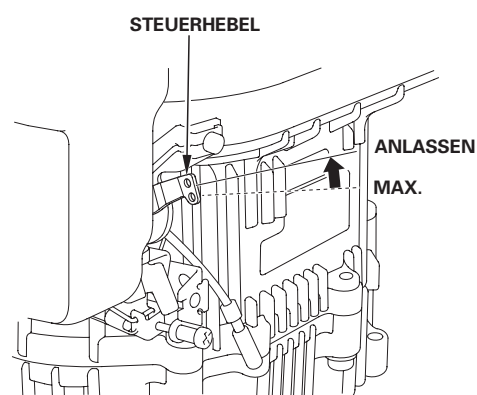


STARTEN DES MOTORS

1. Den Kraftstoffhahn öffnen (auf ON stellen).



2. Zum Starten des Motors in kaltem Zustand den Steuerhebel auf CHOKE stellen.



Zum Starten des Motors in warmem Zustand den Steuerhebel auf MAX. gestellt lassen.

Der hier gezeigte Steuerhebel wird mit einer Fernschaltung an der vom Motor angetriebenen Ausrüstung verbunden. Informationen zur Fernschaltung entnehmen Sie bitte der Anleitung für die entsprechende Ausrüstung.

3. Den Motorschalter auf ON stellen.

Die von diesem Motor angetriebene Ausrüstung kann mit einem Fernmotorschalter ausgestattet sein. Informationen zur Fernschaltung entnehmen Sie bitte der Anleitung für die entsprechende Ausrüstung.

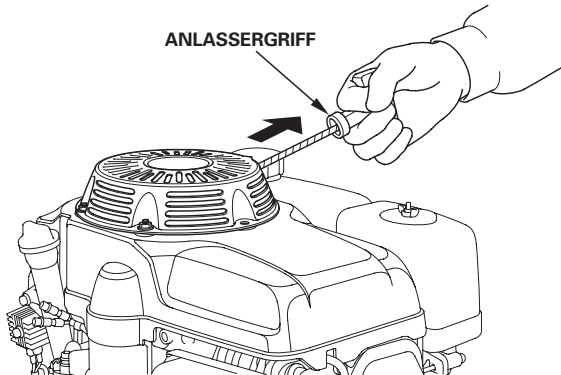




4. Den Starter betätigen.

RÜCKLAUFSTARTER

Den Startgriff leicht ziehen, bis Widerstand zu spüren ist, dann den Griff schnell durchziehen. Den Startgriff sachte zurückführen.

**HINWEIS**

Den Startgriff nicht gegen den Motor zurückschlagen lassen. Langsam zurückführen, damit der Starter nicht beschädigt wird.

ELEKTRISCHER STARTER (Typen mit entsprechender Ausstattung):

Der Elektrostarter wird mit einer Fernschaltung an der vom Motor angetriebenen Ausrüstung verbunden. Informationen zur Fernschaltung entnehmen Sie bitte der Anleitung für die entsprechende Ausrüstung.

Den Motorschalterschlüssel auf START drehen und bis zum Anspringen des Motors in dieser Position halten.

Falls der Motor nicht innerhalb von 5 Sekunden startet, den Motorschalterschlüssel loslassen, und bis zum erneuten Startversuch mindestens 10 Sekunden warten.

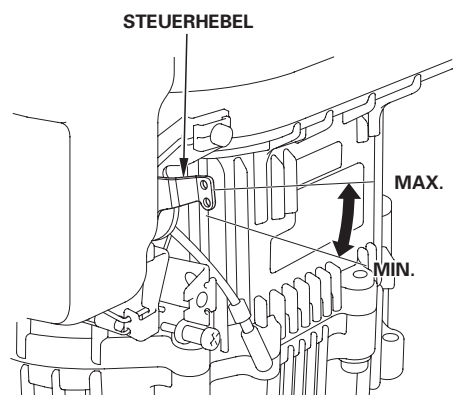
HINWEIS

Wird der elektrische Starter länger als jeweils 5 Sekunden betätigt, führt dies zu einer Überhitzung des Starters und einer möglichen Beschädigung.

Wenn der Motor startet, den Motorschalterschlüssel loslassen, sodass er auf ON zurückkehrt.

5. Wenn der Steuerhebel zum Starten des Motors auf CHOKE gestellt worden ist, ihn allmählich zu MAX. oder MIN. führen, während der Motor warmläuft.

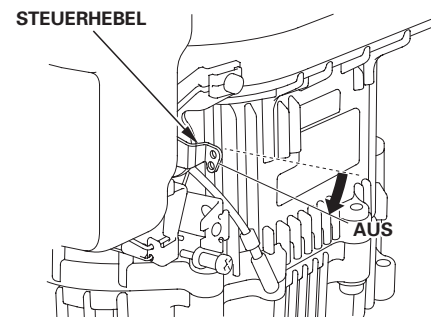
Der hier gezeigte Steuerhebel wird mit einer Fernschaltung an der vom Motor angetriebenen Ausrüstung verbunden. Informationen zur Fernschaltung entnehmen Sie bitte der Anleitung für die entsprechende Ausrüstung.

**STOPPEN DES MOTORS**

Um den Motor im Notfall zu stoppen, den Steuerhebel einfach in Position OFF bringen. Bei normalen Verhältnissen wenden Sie das folgende Verfahren an.

1. Den Steuerhebel auf OFF stellen.

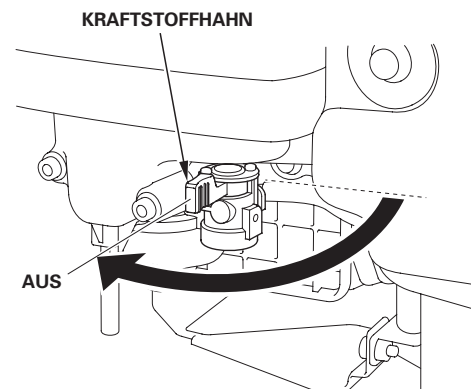
Der hier gezeigte Steuerhebel wird mit einer Fernschaltung an der vom Motor angetriebenen Ausrüstung verbunden. Informationen zur Fernschaltung entnehmen Sie bitte der Anleitung für die entsprechende Ausrüstung.

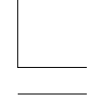


2. Den Motorschalter ausschalten (auf OFF stellen).

Die von diesem Motor angetriebene Ausrüstung kann mit einem Fernmotorschalter ausgestattet sein. Informationen zur Fernschaltung entnehmen Sie bitte der Anleitung für die entsprechende Ausrüstung.

3. Den Kraftstoffhahn zudrehen (auf OFF stellen).

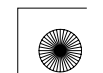
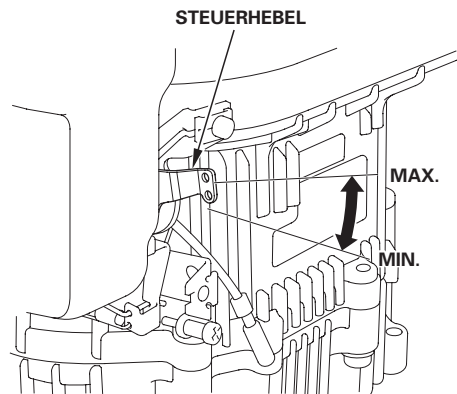




EINSTELLEN DER MOTORDREHZAHL

Die gewünschte Motordrehzahl mit dem Steuerhebel einstellen.

Der hier gezeigte Steuerhebel wird mit einer Fernschaltung an der vom Motor angetriebenen Ausrüstung verbunden. Informationen zur Fernschaltung und Empfehlungen zur Motordrehzahl entnehmen Sie bitte der Anleitung für die entsprechende Ausrüstung.





WARTUNG DES MOTORS

DIE BEDEUTSAMKEIT RICHTIGER WARTUNG

Gute Wartung ist für sicheren, wirtschaftlichen und störungsfreien Betrieb von ausschlaggebender Bedeutung. Sie trägt auch zur Verringerung der Umweltverschmutzung bei.

⚠️ WARNUNG

Unsachgemäße Wartung oder Nichtbehebung eines Problems vor der Inbetriebnahme kann eine Funktionsstörung verursachen, die schwere oder lebensgefährliche Verletzungen zur Folge haben kann.

Gehen Sie stets gemäß den Inspektions- und Wartungsempfehlungen/-plänen in diesem Handbuch vor.

Um Ihnen bei der korrekten Pflege des Motors zu helfen, enthalten die folgenden Seiten einen Wartungsplan, routinemäßige Überprüfungsverfahren sowie einfache Wartungsverfahren mit grundlegenden Handwerkzeugen. Andere Wartungsarbeiten, die schwieriger sind oder Spezialwerkzeuge erfordern, sollten Sie Fachpersonal, wie z.B. einem Honda-Techniker oder einem qualifizierten Mechaniker, überlassen.

Der Wartungsplan gilt für normale Betriebsbedingungen. Wenn Sie den Motor unter erschwerten Bedingungen, z.B. im Dauerbetrieb bei hoher Belastung oder hohen Temperaturen, oder unter ungewöhnlich nassen oder staubigen Bedingungen betreiben, lassen Sie sich von Ihrem Wartungshändler hinsichtlich Ihrer individuellen Anforderungen beraten.

Wartung, Austausch sowie Reparatur von Vorrichtungen und Systemen zur Schadstoffbegrenzung können von jeder Motorreparaturfirma oder Einzelperson vorgenommen werden, vorausgesetzt, dass Teile verwendet werden, bei denen EPA-Normerfüllung bescheinigt ist.

SICHERHEIT BEI WARTUNGSARBEITEN

Nachfolgend sind einige der wichtigsten Sicherheitsvorkehrungen aufgeführt. Es ist jedoch nicht möglich, alle denkbaren Gefahren, die bei Wartungsarbeiten auftreten können, zu erwähnen, und entsprechende Vorsichtsmaßnahmen zu beschreiben. Nur Sie können entscheiden, ob ein bestimmter Arbeitsschritt durchgeführt werden sollte oder nicht.

⚠️ WARNUNG

Wenn die Wartungsanweisungen und Vorsichtsmaßnahmen nicht genau befolgt werden, besteht die Gefahr ernsthafter Verletzungen oder des Lebensverlustes.

Befolgen Sie stets die in diesem Handbuch gegebenen Verfahren und Vorsichtsmaßnahmen.

SICHERHEITSVORKEHRUNGEN

- Vergewissern Sie sich vor Beginn von Wartungs- oder Reparaturarbeiten, dass der Motor abgestellt ist, um mehrere potenzielle Gefahren auszuschalten:
 - **Kohlenmonoxid-Vergiftung durch Motor-Abgas.**
Immer für ausreichende Belüftung sorgen, wenn der Motor läuft.
 - **Verbrennungen durch Berührung heißer Teile.**
Lassen Sie den Motor und die Auspuffanlage abkühlen, bevor Sie entsprechende Teile anfassen.
 - **Verletzungen durch Kontakt mit beweglichen Teilen.**
Lassen Sie den Motor nur dann laufen, wenn Sie dazu angewiesen werden.
- Lesen Sie zuerst die Anweisungen, und vergewissern Sie sich, dass Sie über die notwendigen Werkzeuge und Kenntnisse verfügen.

- Um die Gefahr eines Brandes oder einer Explosion zu minimieren, lassen Sie beim Arbeiten in der Nähe von Benzin besondere Vorsicht walten. Zum Reinigen von Teilen nur ein nicht entflammbares Lösungsmittel, kein Benzin verwenden. Zigaretten, Funken und Flammen von allen Kraftstoffteilen fern halten.

Denken Sie daran, dass ein autorisierter Honda-Wartungshändler Ihren Motor am besten kennt und für Wartungs- und Reparaturarbeiten optimal ausgerüstet ist.

Um höchste Qualität und Zuverlässigkeit zu gewährleisten, verwenden Sie nur neue Original-Honda-Teile oder gleichwertige Teile für Reparatur und Austausch.

WARTUNGSPLAN

NORMALE WARTUNGSPERIODE (3) Zu jedem angegebenen Monats- oder Betriebsstundenintervall warten, je nachdem, was zuerst eintrifft.		Bei jedem Gebrauch	Erster Monat oder 20 Stunden	Alle 3 Monate oder 50 Stunden	Alle 6 Monate oder 100 Stunden	Jedes Jahr oder alle 300 Stunden	Siehe Seite
GEGENSTAND							
Motoröl	Füllstand kontrollieren	○					9
	Wechseln		○		○		9
Luftfilter	Überprüfen	○					10
	Reinigen			○ (1)			
	Auswechseln					○ *	
Zündkerze	Überprüfen - einstellen				○		10
	Auswechseln					○	
Funkenschutz (Typen mit entsprechender Ausstattung)	Reinigen				○		11
Leerlaufdrehzahl	Überprüfen - einstellen					○ (2)	Werkstatt-Handbuch
Ventilspiel	Überprüfen - einstellen					○ (2)	Werkstatt-Handbuch
Brennraum	Reinigen		Alle 250 Stunden (2)				Werkstatt-Handbuch
Kraftstofftank u. -filter	Reinigen					○ (2)	Werkstatt-Handbuch
Kraftstoffschlauch	Überprüfen		Alle 2 Jahre (Erforderlichenfalls auswechseln) (2)				Werkstatt-Handbuch

* Nur Papiereinsatztyp auswechseln.

- (1) Bei Einsatz in staubigen Umgebungen häufiger warten.
- (2) Diese Wartungsarbeiten sollten von Ihrem Wartungshändler ausgeführt werden, es sei denn, Sie verfügen über die richtigen Werkzeuge und technischen Qualifikationen. Wartungsverfahren finden Sie im Honda-Werkstatt-Handbuch.
- (3) Bei kommerzieller Anwendung ein Betriebsstundenprotokoll führen, um die richtigen Wartungsintervalle bestimmen zu können.

Eine Nichtbeachtung des Wartungsplans kann zu Ausfällen führen, die von der Garantie nicht abgedeckt sind.





TANKEN

Empfohlener Kraftstoff

Bleifreies Benzin	
USA	"Pump Octane Number" 86 oder höher
Außer USA	Research-Oktan-Zahl 91 oder höher
	"Pump Octane Number" 86 oder höher

Dieser Motor ist für Betrieb mit bleifreiem Benzin ausgelegt. Bleifreies Benzin erzeugt weniger Ablagerungen im Motor sowie an der Zündkerze und verlängert die Lebensdauer der Auspuffanlage.

⚠️ WARNUNG

Benzin ist äußerst feuergefährlich und explosiv, und Sie können beim Tanken Verbrennungen oder schwere Verletzungen erleiden.

- Den Motor stoppen und Wärme, Funken sowie Flammen fern halten.
- Nur im Freien tanken.
- Verschüttetes Benzin unverzüglich aufwischen.

HINWEIS

Kraftstoff kann Lack und bestimmte Kunststofftypen beschädigen. Achten Sie beim Tanken darauf, dass Sie keinen Kraftstoff verschütten. Durch verschütteten Kraftstoff verursachte Schäden sind nicht unter der beschränkten Verteiler-Garantie abgedeckt.

Niemals abgestandenes oder verschmutztes Benzin bzw. Öl/Benzin-Gemisch verwenden. Darauf achten, dass weder Schmutz noch Wasser in den Kraftstofftank gelangt.

Während des Betriebs unter starker Belastung kann gelegentlich ein leichtes Klopfen oder Klingeln (metallisches Klopfgeräusch) hörbar sein. Dies ist kein Grund zur Beunruhigung.

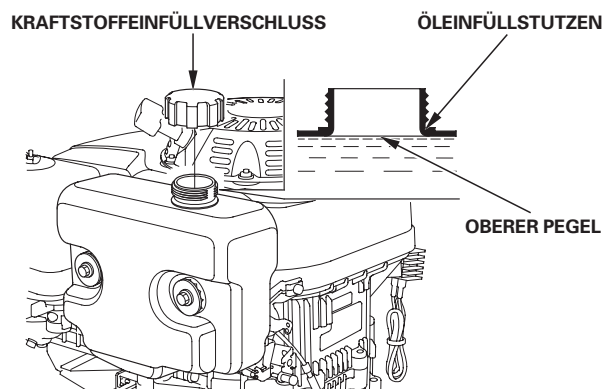
Falls Klopfen oder Klingeln bei gleichmäßiger Motordrehzahl unter normaler Belastung auftritt, wechseln Sie die Benzinmarke. Falls das Klopfen oder Klingeln fort dauert, wenden Sie sich an einen autorisierten Honda-Wartungshändler.

HINWEIS

Betrieb des Motors bei fortwährendem Klopfen oder Klingeln kann Motorschäden verursachen.

Betrieb des Motors unter fortwährendem Klopfen oder Klingeln wird als Missbrauch angesehen, und die beschränkte Verteiler-Garantie deckt keine durch Missbrauch beschädigten Teile ab.

1. Bei gestopptem und auf ebener Fläche stehendem Motor den Kraftstoffeinfüllverschluss abnehmen, und den Kraftstoffstand kontrollieren.
2. Bei niedrigem Kraftstoffstand auftanken. Den Kraftstofftank nicht über die obere Grenze hinaus auffüllen. Verschütteten Kraftstoff vor dem Starten des Motors aufwischen.



In einem gut belüfteten Bereich bei gestopptem Motor tanken. Den Motor abkühlen lassen, wenn er vorher in Betrieb war. Sorgfältig tanken, um Verschütten von Kraftstoff zu vermeiden. Den Kraftstofftank nicht ganz auffüllen. Den Tank bis zum oberen Grenzpegel unter dem Einfüllstutzen des Tanks füllen, um Platz für eine eventuelle Ausdehnung des Kraftstoffs zu lassen. Je nach Betriebsbedingungen muss der Kraftstoffstand eventuell gesenkt werden. Nach dem Tanken den Kraftstoffeinfüllverschluss sicher festziehen.

Den Motor niemals in einem Gebäude betanken, wo die Benzindämpfe Flammen oder Funken erreichen können. Benzin von Zündflammen, Grills, Elektrogeräten, Elektrowerkzeugen usw. fern halten.

Verschütteter Kraftstoff stellt nicht nur eine Feuergefahr dar, sondern verursacht auch Umweltschäden. Verschüttetes Benzin unverzüglich aufwischen.

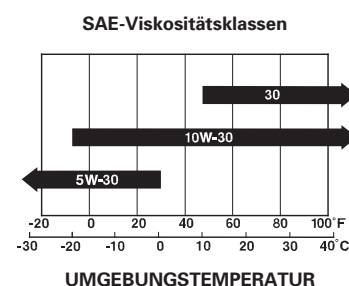
Informationen zu sauerstoffangereicherten Kraftstoffen finden Sie auf Seite 15.

MOTORÖL

Das Öl ist ein ausschlaggebender Faktor für die Leistung und Lebensdauer des Motors. Waschaktives Kraftfahrzeugöl für Viertaktmotoren verwenden.

Empfohlenes Öl

Motoröl für Viertaktmotoren verwenden, das die Anforderungen für API-Serviceklasse SJ, SL oder einer gleichwertigen Klasse erfüllt bzw. überschreitet. Prüfen Sie stets das API-Service-Etikett am Ölbehälter, um sicherzugehen, dass es die Buchstaben SJ, SL, oder entsprechende enthält.



SAE 10W-30 wird für allgemeinen Gebrauch empfohlen. Andere in der Tabelle angegebene Viskositäten können verwendet werden, wenn die durchschnittliche Temperatur in Ihrem Gebiet innerhalb des angezeigten Bereichs liegt.

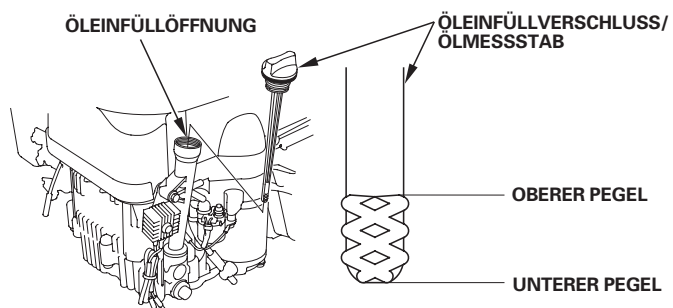




Ölstandkontrolle

Den Motorölstand bei gestopptem und waagrecht stehendem Motor prüfen.

1. Den Öleinfüllverschluss/Messstab abnehmen und sauber wischen.
2. Den Öleinfüllverschluss/Messstab in den Öleinfüllstützen stecken, ohne ihn hineinzuschrauben, und ihn dann wieder herausziehen. Den Ölstand am Messstab ablesen.
3. Liegt der Ölstand in der Nähe oder unterhalb der unteren Grenzmarke am Messstab, das empfohlene Öl (siehe Seite 8) bis zur oberen Grenzmarke einfüllen. Nicht überfüllen.
4. Den Öleinfüllverschluss/Messstab sicher eindrehen.



HINWEIS

Betrieb des Motors mit niedrigem Ölstand kann Motorschäden verursachen.

Der "Oil Alert®"-Summer (bei Typen mit entsprechender Ausstattung) ertönt, wenn Motoröl in das Kurbelgehäuse nachgefüllt werden muss. Wenn der Summer ertönt, den Motor stoppen und Öl nachfüllen.

Ölwechsel

Das Altöl bei warmem Motor ablassen. Warmes Öl läuft schnell und vollständig ab.

1. Zum Auffangen des Öls einen geeigneten Behälter unter den Motor stellen, dann Öleinfüllverschluss/Messstab, Ölablassschraube und Scheibe abnehmen.
2. Das Öl vollständig ablaufen lassen, dann die Ölablassschraube mit einer neuen Scheibe wieder anbringen und sicher festziehen.

Gebrauchtes Motoröl ist umweltverträglich zu entsorgen. Wir empfehlen, Altöl in einem verschlossenen Behälter einem Recycling-Center oder einer Kundendienststelle zur Rückgewinnung zu übergeben. Altöl weder in den Abfall geben, noch in die Kanalisation, einen Abfluss oder auf den Erdboden schütten.

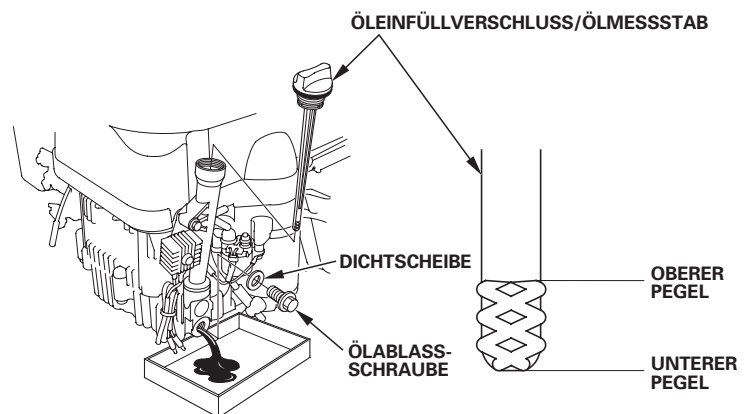
3. Das empfohlene Öl (siehe Seite 8) bei waagrecht liegendem Motor bis zum Erreichen der oberen Grenzmarke am Messstab einfüllen.

HINWEIS

Betrieb des Motors mit niedrigem Ölstand kann Motorschäden verursachen.

Der "Oil Alert®"-Summer (bei Typen mit entsprechender Ausstattung) ertönt, wenn Motoröl in das Kurbelgehäuse nachgefüllt werden muss. Wenn der Summer ertönt, den Motor stoppen und Öl nachfüllen.

4. Den Öleinfüllverschluss/Messstab sicher eindrehen.





LUFTFILTER

Ein verschmutzter Luftfilter behindert den Luftstrom zum Vergaser, wodurch die Motorleistung vermindert wird. Wird der Motor in sehr staubiger Umgebung betrieben, ist der Luftfilter häufiger als im WARTUNGSPLAN angegeben zu reinigen.

HINWEIS

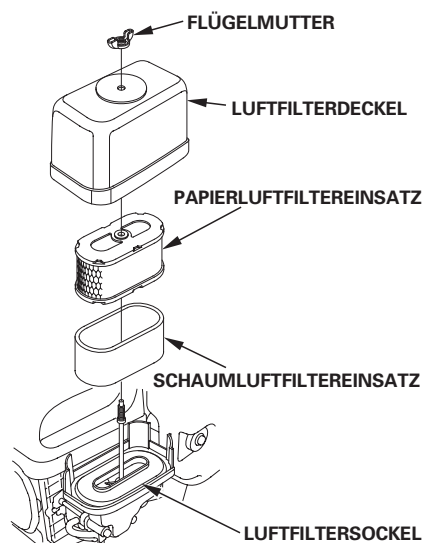
Wird der Motor ohne oder mit beschädigtem Luftfiltereinsatz betrieben, gelangt Schmutz in den Motor, wodurch schneller Motorverschleiß verursacht wird. Diese Schadensart ist nicht durch die beschränkte Verteiler-Garantie abgedeckt.

Überprüfung

Den Luftfilterdeckel abnehmen, und die Filtereinsätze überprüfen. Einen schmutzigen Filtereinsatz reinigen oder auswechseln. Ein beschädigter Filtereinsatz ist stets auszuwechseln.

Reinigung

1. Die Flügelmutter vom Luftfilterdeckel abschrauben, und den Deckel abnehmen.
2. Die Luftfiltereinsätze entnehmen.
3. Den Schaumluftfiltereinsatz vom Papierluftfiltereinsatz abnehmen.
4. Beide Luftfiltereinsätze überprüfen und bei Beschädigung auswechseln. Der Papierluftfiltereinsatz ist stets in den planmäßigen Intervallen auszuwechseln (siehe Seite 7).
5. Bei Wiederverwendung die Luftfiltereinsätze reinigen.



Papierfiltereinsatz: Den Filtereinsatz einige Male auf einer harten Oberfläche ausklopfen, um Schmutz zu beseitigen, oder Druckluft [nicht über 207 kPa (2,1 kgf/cm²)] von der Innenseite durch den Filtereinsatz blasen. Niemals versuchen, Schmutz abzubürsten, da er dadurch in die Fasern gedrückt wird.

Schaumfiltereinsatz: In warmer Seifenlauge reinigen, spülen und gründlich trocknen lassen. Oder in nicht entflammarem Lösungsmittel reinigen, und dann trocknen lassen. Den Filtereinsatz in sauberes Motoröl tauchen, dann jegliches überschüssige Öl herausdrücken. Wenn zu viel Öl im Schaum verbleibt, raucht der Motor beim Starten.

6. Schmutz von der Innenseite des Luftfiltergehäuses und -deckels mit einem feuchten Lappen abwischen. Darauf achten, dass kein Schmutz in den zum Vergaser führenden Luftkanal gelangt.
7. Den Schaumfiltereinsatz auf den Papiereinsatz setzen, und den zusammengesetzten Luftfilter einbauen.
8. Den Luftfilterdeckel anbringen, und die Flügelmutter sicher anziehen.

ZÜNDKERZE

Empfohlene Zündkerzen: BPR5ES (NGK)
W16EPR-U (DENSO)

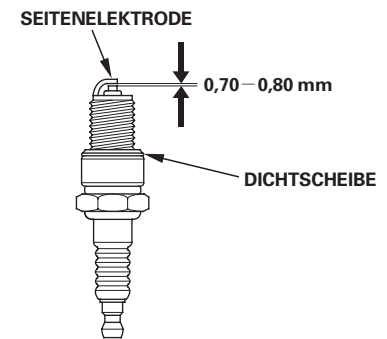
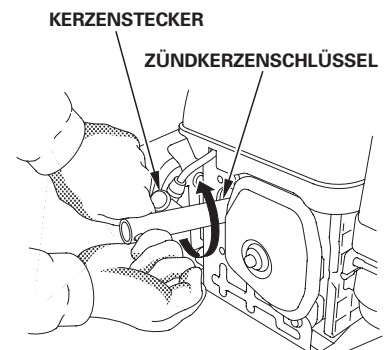
Die empfohlene Zündkerze hat den korrekten Wärmewert für normale Motorbetriebstemperaturen.

HINWEIS

Eine falsche Zündkerze kann Motorschaden verursachen.

Um gute Leistung zu liefern, muss die Zündkerze einen korrekten Elektrodenabstand haben und frei von Ablagerungen sein.

1. Den Zündkerzenstecker abtrennen, und jeglichen Schmutz im Zündkerzenbereich beseitigen.
2. Die Zündkerze mit einem 13/16-Zoll-Zündkerzenschlüssel herausdrehen.
3. Die Zündkerze überprüfen. Die Zündkerze auswechseln, wenn sie beschädigt oder stark verschmutzt ist, wenn die Dichtungsscheibe in schlechtem Zustand ist oder die Elektroden abgenutzt sind.
4. Den Elektrodenabstand der Zündkerze mit einer Drahtfühlerlehre messen. Den Elektrodenabstand erforderlichenfalls durch vorsichtiges Biegen der Seitenelektrode korrigieren. Sollelektrodenabstand: 0,70–0,80 mm
5. Die Zündkerze vorsichtig von Hand eindrehen, um Ausreißen des Gewindes zu vermeiden.



6. Die Zündkerze nach dem Aufsitzen mit einem 13/16-Zoll-Zündkerzenschlüssel festziehen, um die Scheibe zusammenzudrücken.
7. Eine neue Zündkerze ist nach dem Aufsitzen noch um eine weitere 1/2 Drehung festzuziehen, um die Scheibe zusammenzudrücken.
8. Eine gebrauchte Zündkerze ist nach dem Aufsitzen noch um 1/8 bis 1/4 Drehung festzuziehen, um die Scheibe zusammenzudrücken.

HINWEIS

Eine lockere Zündkerze kann sich überhitzen und den Motor beschädigen. Durch Überziehen der Zündkerze kann das Gewinde im Zylinderkopf beschädigt werden.

9. Den Zündkerzenstecker auf die Zündkerze aufsetzen.





FUNKENSCHUTZ (Typen mit entsprechender Ausstattung)

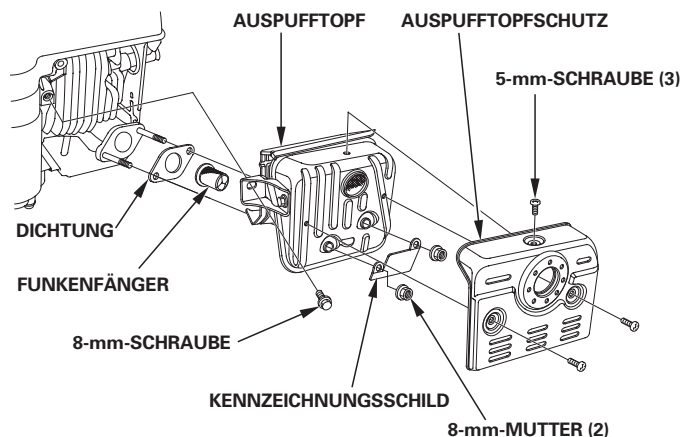
Je nach Motortyp ist ein Funkenschutz serienmäßig eingebaut oder als Sonderzubehör erhältlich. In manchen Gebieten ist es illegal, einen Motor ohne Funkenschutz zu betreiben. Überprüfen Sie die örtlichen Gesetze und Vorschriften. Ein Funkenschutz ist bei autorisierten Honda-Wartungshändlern erhältlich.

Der Funkenschutz muss alle 100 Stunden gewartet werden, um seine vorgesehene Funktion zu erhalten.

Wenn der Motor in Betrieb war, ist der Auspufftopf heiß. Den Auspufftopf abkühlen lassen, bevor der Funkenschutz gewartet wird.

Ausbau des Funkenschutzes

1. Die drei 5-mm-Schrauben vom Auspufftopfschutz herausdrehen.
2. 8-mm-Schraube herausdrehen, zwei 8-mm-Muttern abschrauben, dann Auspufftopfschutz, Kennschild, Auspufftopf und Dichtung vom Zylinder abnehmen.
3. Den Funkenschutz vom Auspufftopf abnehmen (darauf achten, das Sieb nicht zu beschädigen).



Reinigung und Überprüfung des Funkenschutzes

1. Ölkohleablagerungen vom Funkenschutzsieb abbürsten. Darauf achten, dass das Sieb nicht beschädigt wird. Den Funkenschutz auswechseln, falls er Risse oder Löcher aufweist.
2. Dichtung, Funkenschutz, Auspufftopf, Kennschild und Auspufftopfschutz in der umgekehrten Reihenfolge der Demontage montieren.



NÜTZLICHE TIPPS UND EMPFEHLUNGEN

LAGERN DES MOTORS

Lagerungsvorbereitung

Eine sachgemäße Lagerungsvorbereitung ist ausschlaggebend, um störungsfreien Betrieb und gutes Aussehen des Motors aufrechtzuerhalten. Die folgenden Schritte verhindern, dass Funktion und Erscheinung des Motors durch Rost und Korrosion beeinträchtigt werden, und erleichtern das Starten des Motors bei der Wiederinbetriebnahme.

Reinigung

Wenn der Motor in Betrieb war, lassen Sie ihn mindestens eine halbe Stunde lang abkühlen, bevor Sie mit der Reinigung beginnen. Alle Außenflächen reinigen, Lackschäden ausbessern, und rostanfällige Teile mit einem dünnen Ölfilm überziehen.

HINWEIS

Durch Abspritzen mit einem Gartenschlauch oder Waschen in einer Druckwaschanlage kann Wasser in die Luftfilter- oder Schalldämpferöffnung eindringen. Falls Wasser im Luftfilter vorhanden ist, saugt sich der Filtereinsatz voll, und Wasser, das in den Luftfilter oder Schalldämpfer eindringt, kann in den Zylinder gelangen und Schäden verursachen.

Kraftstoff

Benzin oxidiert und altert bei längerer Lagerung. Gealtertes Benzin verursacht Startprobleme und hinterlässt klebrige Rückstände, die das Kraftstoffsystem verstopfen. Falls das Benzin im Motor während der Lagerung altert, müssen Vergaser und andere Kraftstoffsystemteile eventuell gewartet oder ausgewechselt werden.

Die Zeitdauer, während der Benzin in Kraftstofftank und Vergaser verbleiben kann, ohne Funktionsstörungen zu verursachen, hängt von solchen Faktoren wie Benzinmischung, Lagertemperatur und Füllstand (halb oder ganz voll) des Kraftstofftanks ab. Die Luft in einem halb vollen Kraftstofftank fördert Kraftstoffalterung. Sehr hohe Lagertemperaturen beschleunigen die Kraftstoffalterung. Kraftstoffprobleme können schon nach wenigen Monaten oder noch früher auftreten, wenn das in den Kraftstofftank eingefüllte Benzin nicht frisch war.

Schäden am Kraftstoffsystem oder Motorleistungsstörungen, die auf nachlässige Lagervorbereitungen zurückzuführen sind, werden nicht durch die *beschränkte Verteiler-Garantie* abgedeckt.

Mischen Sie einen speziell formulierten Benzinstabilisator bei, um die Kraftstofflagerfähigkeit zu verlängern, oder entleeren Sie Kraftstofftank und Vergaser völlig, um Kraftstoffalterungsprobleme zu vermeiden.

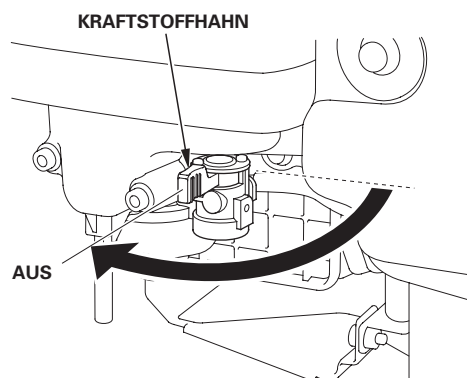




Zugabe eines Benzinstabilisators zur Verlängerung der Kraftstofflagerfähigkeit

Wenn ein Benzinstabilisator beigemischt wird, ist der Kraftstofftank mit frischem Benzin zu füllen. Bei nur halb vollem Tank fördert die Luft im Tank die Kraftstoffalterung während der Lagerung. Wenn Sie einen Reservekanister zum Tanken verwenden, achten Sie darauf, dass er immer mit frischem Benzin gefüllt ist.

1. Der Benzinstabilisator ist gemäß den Herstelleranweisungen beizumischen.
2. Nach Zugabe eines Benzinstabilisators den Motor 10 Minuten lang im Freien laufen lassen, um sicherzugehen, dass das unbehandelte Benzin im Vergaser durch das behandelte Benzin ersetzt worden ist.
3. Den Motor stoppen und den Kraftstoffhahn zudrehen (auf OFF stellen).



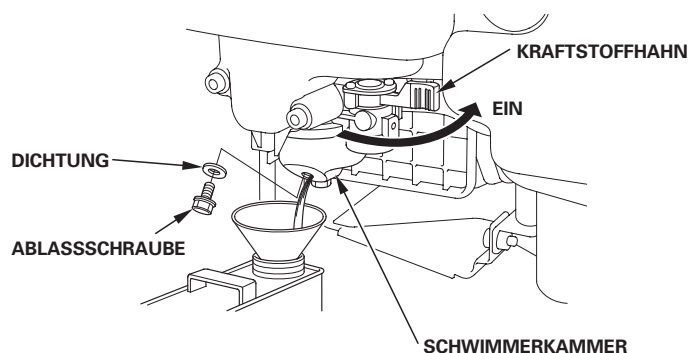
Entleeren von Kraftstofftank und Vergaser

⚠️ WARNUNG

Benzin ist äußerst feuergefährlich und explosiv, und Sie können beim Umgang mit Kraftstoff Verbrennungen oder schwere Verletzungen erleiden.

- Den Motor stoppen und Wärme, Funken sowie Flammen fern halten.
- Benzin nur im Freien handhaben.
- Verschüttetes Benzin unverzüglich aufwischen.

1. Einen für Benzin zugelassenen Behälter unter den Vergaser stellen, und einen Trichter verwenden, um kein Benzin zu verschütten.
2. Ablassschraube und Dichtung abnehmen, dann das Benzin von der Schwimmerkammer in einen für Benzin zugelassenen Behälter ablaufen lassen.
3. Den Kraftstoffhahn aufdrehen (auf ON stellen). Hierdurch kann der Inhalt vom Kraftstofftank durch die Schwimmerkammer ablaufen.

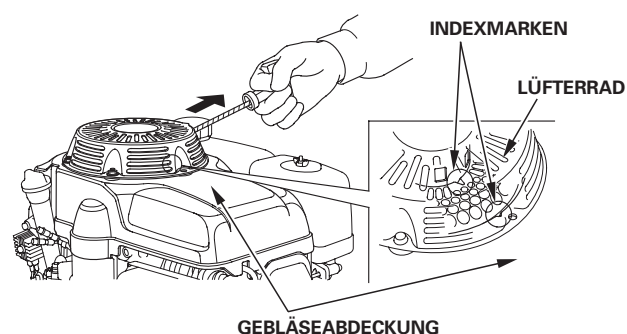


4. Nachdem Schwimmerkammer und Kraftstofftank entleert worden sind, Ablassschraube mit Dichtung anbringen und sicher anziehen.

12

Motoröl

1. Das Motoröl wechseln (siehe Seite 9).
2. Die Zündkerze herausdrehen (siehe Seite 10).
3. Einen Esslöffel (5–10 cm³) sauberes Motoröl in den Zylinder gießen.
4. Das Startseil einige Male ziehen, um das Öl im Zylinder zu verteilen.
5. Die Zündkerze wieder eindrehen.
6. Das Startseil langsam ziehen, bis Widerstand zu spüren ist. (Hierbei ist die Indexmarke am Kühllüfter auf die Indexmarke am Lüfterdeckel ausgerichtet.) Dadurch werden die Ventile geschlossen, sodass keine Feuchtigkeit in den Zylinder gelangt. Das Startseil sachte zurückführen.



Lagerungsvorkehrungen

Soll der Motor mit Benzin in Kraftstofftank und Vergaser gelagert werden, ist es wichtig, die Gefahr einer Benzindampfenentzündung zu verringern. Wählen Sie einen gut belüfteten Lagerraum fern von Geräten, die mit Flammen arbeiten, wie z.B. Brennofen, Wasserboiler oder Wäschetrockner. Vermeiden Sie auch Bereiche, in denen ein Funken erzeugender Elektromotor betrieben oder Elektrowerkzeuge benutzt werden.

Vermeiden Sie nach Möglichkeit Lagerräume mit hoher Luftfeuchtigkeit, weil diese Rost und Korrosion begünstigt.

Sofern der Kraftstofftank nicht vollständig entleert worden ist, den Kraftstoffhahn zugekehrt (auf OFF) lassen, um einem eventuellen Auslaufen von Benzin vorzubeugen.

Die Ausrüstung so positionieren, dass der Motor waagrecht liegt. Neigen kann Auslaufen von Kraftstoff oder Öl verursachen.

Den Motor zum Schutz vor Staub abdecken, nachdem Motor und Auspuffanlage abgekühlt sind. Wenn Motor und Auspuffanlage heiß sind, können bestimmte Materialien sich entzünden oder schmelzen. Keine Plastikfolie als Staubschutz verwenden. Eine undurchlässige Abdeckung schließt Feuchtigkeit um den Motor ein, und begünstigt damit Rost und Korrosion.

Ist eine Batterie für Typen mit elektrischem Starter vorhanden, sollte die Batterie während der Lagerung des Motors einmal monatlich nachgeladen werden.

Dies trägt zu einer Verlängerung der Nutzungsdauer der Batterie bei.

DEUTSCH



**Wiederinbetriebnahme**

Überprüfen Sie den Motor gemäß der Beschreibung im Abschnitt *KONTROLLEN VOR DEM BETRIEB* dieses Handbuchs (siehe Seite 3).

Falls der Kraftstoff während der Lagervorbereitung abgelassen wurde, den Tank mit frischem Benzin füllen. Wenn Sie einen Reservekanister zum Tanken verwenden, achten Sie darauf, dass er immer mit frischem Benzin gefüllt ist. Benzin oxidiert und altert mit der Zeit, wodurch Startprobleme verursacht werden.

Wenn der Zylinder während der Lagervorbereitung mit einem Ölfilm überzogen wurde, raucht der Motor beim Starten kurzzeitig. Dies ist normal.

TRANSPORT

Wenn der Motor in Betrieb war, muss man ihn mindestens 15 Minuten lang abkühlen lassen, bevor man die motorgetriebene Ausrüstung auf das Transportfahrzeug lädt. Wenn Motor und Auspuffanlage heiß sind, kann man sich verbrennen, und entzündliche Materialien in der näheren Umgebung können Feuer fangen.

Halten Sie den Motor beim Transport waagrecht, um Auslaufen von Kraftstoff vorzubeugen. Den Kraftstoffhahn auf OFF drehen (siehe Seite 5).

BEHEBUNG UNERWARTETER PROBLEME

MOTOR SPRINGT NICHT AN	Mögliche Ursache	Korrektur
1. Elektrostart (Typen mit entsprechender Ausstattung): Batterie und Sicherung überprüfen.	Batterie entladen.	Batterie nachladen.
	Sicherung durchgebrannt.	Sicherung auswechseln.
2. Steuerungsposten kontrollieren.	Kraftstoffhahn auf OFF.	Hebel in Stellung ON bringen.
	Choke geöffnet.	Steuerhebel in Stellung CHOKE bringen, sofern der Motor nicht warm ist.
	Motorschalter auf OFF. (falls entsprechend ausgestattet)	Motorschalter auf ON stellen bzw. Gasregler aus der Stellung OFF herausführen.
3. Motorölstand kontrollieren.	Motorölstand niedrig (Typen mit Oil Alert).	Empfohlenes Öl bis zum richtigen Füllstand einfüllen (S. 9).
4. Kraftstoff kontrollieren.	Kein Kraftstoff.	Nachtanken (S. 8).
	Schlechter Kraftstoff: Motor ohne Behandlung oder Ablassen von Benzin eingelagert bzw. schlechtes Benzin nachgetankt.	Kraftstofftank und Vergaser entleeren (S. 12). Frisches Benzin nachfüllen (S. 8).
5. Zündkerze herausdrehen und überprüfen.	Zündkerze defekt oder verschmutzt, bzw. falscher Elektrodenabstand.	Elektrodenabstand korrigieren oder Zündkerze auswechseln (S. 10).
	Zündkerze mit Kraftstoff verölt (Motor überflutet).	Zündkerze trocknen und wieder einsetzen. Motor bei auf MAX. gestelltem Steuerhebel starten.
6. Den Motor einem autorisierten Honda-Wartungshändler übergeben oder im Werkstatt-Handbuch nachschlagen.	Kraftstofffilter verstopft, Vergaserstörung, Zündungsstörung, festsitzende Ventile usw.	Defekte Bauteile je nach Erfordernis auswechseln oder reparieren.

MOTOR-LEISTUNGSMANGEL	Mögliche Ursache	Korrektur
1. Luftfilter überprüfen.	Filtereinsatz/ Filtereinsätze verstopft.	Filtereinsatz/ Filtereinsätze reinigen oder auswechseln (S. 10).
2. Kraftstoff kontrollieren.	Schlechter Kraftstoff: Motor ohne Behandlung oder Ablassen von Benzin eingelagert bzw. schlechtes Benzin nachgetankt.	Kraftstofftank und Vergaser entleeren (S. 10). Frisches Benzin nachfüllen (S. 8).
3. Den Motor einem autorisierten Honda-Wartungshändler übergeben oder im Werkstatt-Handbuch nachschlagen.	Kraftstofffilter verstopft, Vergaserstörung, Zündungsstörung, festsitzende Ventile usw.	Defekte Bauteile je nach Erfordernis auswechseln oder reparieren.



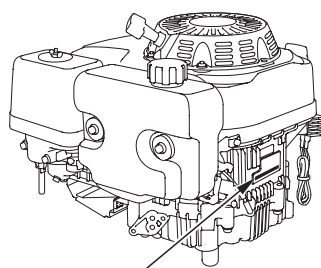


TECHNISCHE INFORMATION UND VERBRAUCHERINFORMATION

TECHNISCHE INFORMATION

Position der Seriennummer

Tragen Sie bitte Motorseriennummer, Typ und Kaufdatum unten ein. Sie benötigen diese Information zur Bestellung von Ersatzteilen, bei technischen Fragen und bei Nachfragen zur Garantie.



LAGE VON MOTORSERIENNUMMER UND MOTORTYPENANGABE

Motorseriennummer: _____

Motortyp: _____

Kaufdatum: ____ / ____ / ____

Batterieanschlüsse für elektrischen Starter (Typen mit entsprechender Ausstattung)

Eine 12-Volt-Batterie mit einer Amperestundenzahl von mindestens 18 Ah verwenden.

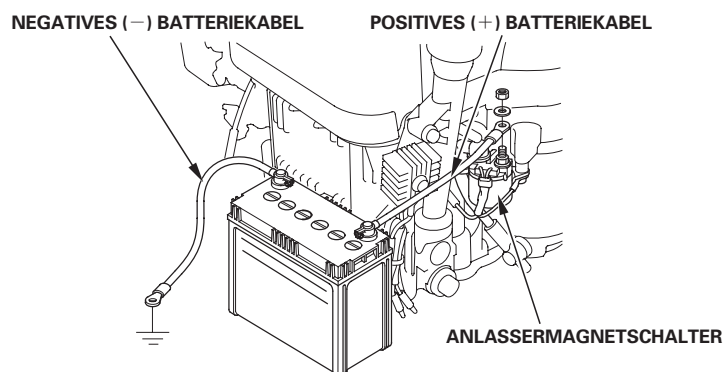
Darauf achten, dass die Batterie nicht mit vertauschter Polarität angeschlossen wird, weil dadurch das Batterie-Ladesystem kurzgeschlossen wird. Stets das positive (+) Batteriekabel vor dem negativen (-) Batteriekabel anklemmen, damit die Werkzeuge keinen Kurzschluss verursachen können, falls sie beim Anziehen der positiven (+) Batteriekabelklemme ein geerdetes Teil berühren.

⚠️ WARNUNG

Bei Nichteinhaltung des korrekten Verfahrens kann eine Batterie explodieren und schwere Verletzungen bei Umstehenden verursachen.

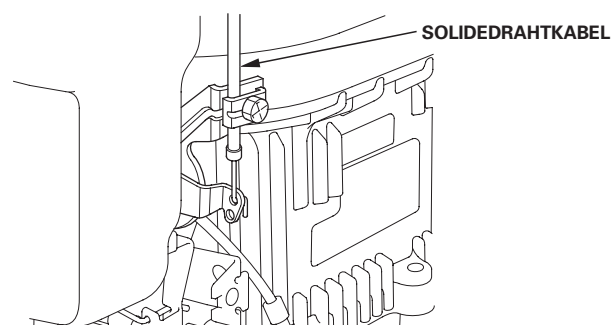
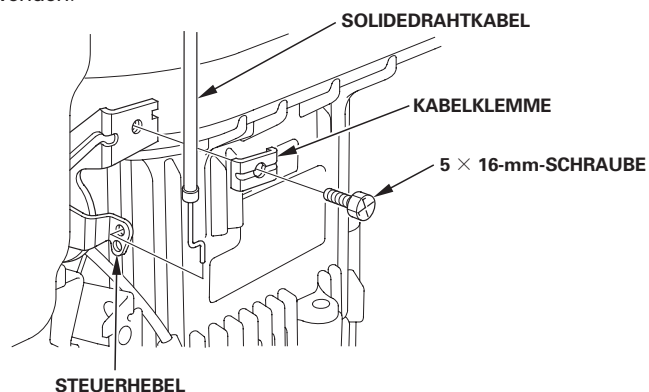
Funken, offene Flammen und brennende Zigaretten usw. von der Batterie fern halten.

1. Das positive (+) Batteriekabel wie gezeigt an die Startermagnetklemme anschließen.
2. Das negative (-) Batteriekabel an einer Motorbefestigungsschraube, Rahmenschraube oder einer anderen guten Motormasseklemme anschließen.
3. Das positive (+) Batteriekabel wie gezeigt an den Pluspol (+) der Batterie anschließen.
4. Das negative (-) Batteriekabel wie gezeigt an den Minuspol (-) der Batterie anschließen.
5. Die Klemmen und Kabelenden einfetten.



Fernsteuergestänge

Die Steuerung ist mit einem Loch zur Kabelbefestigung versehen. Ein Volldrahtkabel anbringen, wie unten gezeigt. Kein Flechtdrahtkabel verwenden.



Vergasermodifikationen für Betrieb in Höhenlagen

In Höhenlagen ist das Standard-Kraftstoff-/Luftgemisch des Vergasers zu fett. Die Leistung nimmt ab, der Kraftstoffverbrauch hingegen zu. Ein sehr fettes Gemisch führt auch zu einer Verschmutzung der Zündkerze und zu Startproblemen. Längerzeitiger Betrieb in einer Höhenlage, die nicht in den Bereich fällt, für den dieser Motor als geeignet befunden worden ist, kann erhöhte Emissionswerte zur Folge haben.

Die Motorleistung bei Betrieb in Höhenlagen kann durch entsprechende Vergasermodifikationen verbessert werden. Wenn der Motor stets in Höhenlagen über 1.500 m betrieben wird, lassen Sie diese Vergasermodifikationen von Ihrem Wartungshändler vornehmen. Wenn der Motor in Höhenlagen mit den entsprechenden Vergasermodifikationen betrieben wird, erfüllt er während seiner gesamten Lebensdauer jede Emissionsnorm.

Selbst bei Vergasermodifikation nimmt die Motorleistung pro 300 m Höhenzunahme um etwa 3,5 % ab. Ohne Vergasermodifikation ist die Auswirkung der Höhenlage auf die Motorleistung noch größer.

HINWEIS

Wenn der Vergaser für Betrieb in Höhenlagen modifiziert worden ist, wird bei Betrieb in niedrigeren Lagen ein zu mageres Gemisch aufbereitet. Betrieb mit einem modifizierten Vergaser in Höhenlagen unter 1.500 m kann zu Motorheilauf und schweren Motorschäden fhren. Fr Gebrauch in niedrigeren Hhen lassen Sie den Vergaser von Ihrem Hndler auf die ursprnglichen Werksspezifikationen zurckstellen.



**Sauerstoffangereicherte Kraftstoffe**

Manche konventionelle Benzinsorten sind mit Alkohol oder mit einer Etherverbindung gemischt. Die Sammelbezeichnung für derartige Benzinsorten ist "Sauerstoffangereicherte Kraftstoffe". Um Normen zur Sauberhaltung der Luft zu erfüllen, werden in einigen Gebieten der Vereinigten Staaten und in Kanada sauerstoffangereicherte Kraftstoffe verwendet.

Wenn Sie sauerstoffangereicherten Kraftstoff verwenden, achten Sie darauf, dass dieser bleifrei ist und die minimal erforderliche Oktanzahl hat.

Bevor ein sauerstoffangereicherter Kraftstoff verwendet wird, sollte dessen Zusammensetzung geprüft werden. In manchen Staaten/Bezirken muss diese Information an der Zapfsäule angegeben werden.

Nachfolgend sind die EPA-zulässigen sauerstoffhaltigen Kraftstoffkomponenten-Anteile angegeben:

ETHANOL — (Ethyl- oder Kornalkohol) 10 Vol %
Benzin mit einem Anteil von 10 Vol % Ethanol kann verwendet werden. Benzin mit Ethanolgehalt kann unter dem Namen Gasohol vermarktet sein.

MTBE — (Methyltertiärbuthylether) 15 Vol %
Benzin mit einem Anteil von 15 Vol % MTBE kann verwendet werden.

METHANOL — (Methanol oder Holzalkohol) 5 Vol %
Benzin mit einem Methanolanteil von bis zu 5 Vol % kann verwendet werden, wenn es gleichzeitig auch Kosolventen und Korrosionsinhibitoren zum Schutz des Kraftstoffsystems enthält. Benzin mit einem Methanolgehalt von über 5 Vol % kann Start- und/oder Leistungsstörungen verursachen. Es kann auch Metall-, Gummi- und Kunststoffteile des Kraftstoffsystems beschädigen.

Falls Sie unerwünschte Betriebssymptome feststellen, sollten Sie die Tankstelle oder die Benzinsorte wechseln. Kraftstoffsystemschäden und Leistungsstörungen, die sich auf den Gebrauch eines sauerstoffangereicherten Kraftstoffs mit einer höheren Sauerstoffanreicherung als oben angegeben zurückführen lassen, sind nicht von der *beschränkten Verteiler-Garantie* abgedeckt.

Informationen zum Schadstoffbegrenzungssystem**Emissionsursache**

Durch den Verbrennungsprozess werden Kohlenmonoxid, Stickstoffoxide und Kohlenwasserstoffe erzeugt. Die Kontrolle von Kohlenwasserstoffen und Stickstoffoxiden ist besonders wichtig, da diese unter gewissen Bedingungen bei Sonnenbestrahlung Reaktionen eingehen und photochemischen Smog erzeugen. Kohlenmonoxid reagiert nicht auf gleiche Weise, ist jedoch giftig.

Zur Verminderung der Abgabe von Kohlenmonoxid, Stickstoffoxiden und Kohlenwasserstoffen verwendet Honda magere Vergasereinstellungen und andere Systeme.

US, California Clean Air Acts und Environment Canada

EPA-, kalifornische und kanadische Vorschriften verlangen, dass alle Hersteller den Betrieb und die Wartung ihrer Schadstoffbegrenzungssysteme dokumentieren.

Die folgenden Anweisungen und Verfahren müssen eingehalten werden, um Emissionen Ihres Honda-Motors innerhalb der Emissionsnormen zu halten.

Unsachgemäße Eingriffe und Modifikationen

Unsachgemäße Eingriffe in und Veränderungen am Schadstoffbegrenzungssystem können dazu führen, dass die Schadstoffe über die gesetzlich zulässigen Grenzen ansteigen. Als unsachgemäße Eingriffe gelten unter anderem:

- Abnahme oder Änderung irgendeines Teils des Einlass-, Kraftstoff- und Auslasssystems.
- Änderung oder Außerkraftsetzung des Reglergestänges oder des Drehzahleinstellmechanismus, sodass der Motor außerhalb seiner Design-Parameter läuft.

Probleme, die sich auf Emissionen nachteilig auswirken können

Wenn Sie eines der folgenden Symptome feststellen, lassen Sie den Motor von Ihrem Händler inspizieren und reparieren.

- Startprobleme oder Abwürgen nach Start.
- Rauer Leerlauf.
- Fehlzündungen oder Nachbrenner unter Last.
- Nachbrenner (Rückzünden).
- Schwarzes Abgas oder hoher Kraftstoffverbrauch.

Austauschteile

Die Schadstoffbegrenzungssysteme Ihres Honda-Motors wurden in Übereinstimmung mit den EPA-, kalifornischen und kanadischen Emissionsvorschriften konstruiert, gefertigt und zertifiziert. Bei jeder Wartungsarbeit sollten Original-Honda-Austauschteile verwendet werden, falls erforderlich. Diese Original-Austauschteile sind nach denselben Normen wie die ursprünglichen Teile gefertigt, sodass Sie auf deren Eignung und Leistung vertrauen können. Durch den Gebrauch von Austauschteilen, die nicht dem ursprünglichen Design und der Qualität der Original-Austauschteile entsprechen, kann die Wirksamkeit des gesamten Schadstoffbegrenzungssystems gemindert werden.

Zubehörteile-Hersteller sind dafür verantwortlich, dass ihre Produkte die Schadstoffbegrenzung nicht negativ beeinflussen. Ein Hersteller oder Nachbauer eines Teils muss bescheinigen, dass der Gebrauch dieses Teils nicht zu einer Verletzung der Emissionsvorschriften führt.

Wartung

Den Wartungsplan auf Seite 7 einhalten. Dieser Plan beruht auf der Annahme, dass die Maschine für den vorgesehenen Zweck eingesetzt wird. Fortgesetzter Betrieb unter hoher Last oder hohen Temperaturen, bzw. in ungewöhnlich feuchter oder staubiger Umgebung erfordert häufigere Wartung.



**Abscheidungsgrad**

Motoren mit Zertifizierung für eine Emissionshaltbarkeitsdauer in Übereinstimmung mit den California Air Resources Board-Anforderungen sind mit einem Abscheidungsgrad-Informationanhänger/-etikett versehen.

Anhand des Balkendiagramms können Sie die Emissionseigenschaften von Motoren vergleichen. Je niedriger der Abscheidungsgrad, desto geringer ist die Luftverschmutzung.

Die Haltbarkeitsangabe gibt Auskunft über die Zeitdauer, während der die Emissionseigenschaften des Motors gewährleistet sind. Der beschreibende Begriff gibt die Nutzdauer für das Schadstoffbegrenzungssystem des Motors an. Weitere Informationen entnehmen Sie bitte der *Garantie für das Schadstoffbegrenzungssystem*.

Beschreibender Begriff	Betrifft Emissionshaltbarkeitsdauer
Mäßig	50 Stunden (0–65 cm ³) 125 Stunden (mehr als 65 cm ³)
Mittelmäßig	125 Stunden (0–65 cm ³) 250 Stunden (mehr als 65 cm ³)
Erweitert	300 Stunden (0–65 cm ³) 500 Stunden (mehr als 65 cm ³)

Der/Das Abscheidungsgrad-Informationanhänger/-etikett muss bis zum Wiederverkauf beim Motor verbleiben. Vor Betrieb des Motors ist der Anhänger abzunehmen.

Technische Daten**GXV340**

Länge × Breite × Höhe	433 × 382 × 406 mm
Leergewicht	31 kg
Motortyp	Obengesteuerter Viertakt-Einzylindermotor
Hubraum [Bohrung × Hub]	338 cm ³ [82 × 64 mm]
Höchstleistung	6,6 kW (9,0 PS) bei 3.600 min ⁻¹ (U/min)
Höchstdrehmoment	21,6 N·m (2,20 kgf·m) bei 2.500 min ⁻¹ (U/min)
Motoröl-Füllmenge	1,10 l
Kraftstofftank- Fassungsvermögen	2,1 l
Kraftstoffverbrauch	2,3 l/h bei 3.000 min ⁻¹ (U/min)
Kühlsystem	Gebläsekühlung
Zündanlage	Transistor-Magnetzündung
Zapfwellendrehung	Entgegen dem Uhrzeigersinn

GXV390

Länge × Breite × Höhe	433 × 382 × 406 mm
Leergewicht	32 kg
Motortyp	Obengesteuerter Viertakt-Einzylindermotor
Hubraum [Bohrung × Hub]	389 cm ³ [88 × 64 mm]
Höchstleistung	7,6 kW (10,3 PS) bei 3.600 min ⁻¹ (U/min)
Höchstdrehmoment	24,2 N·m (2,47 kgf·m) bei 2.500 min ⁻¹ (U/min)
Motoröl-Füllmenge	1,10 l
Kraftstofftank- Fassungsvermögen	2,1 l
Kraftstoffverbrauch	2,5 l/h bei 3.000 min ⁻¹ (U/min)
Kühlsystem	Gebläsekühlung
Zündanlage	Transistor-Magnetzündung
Zapfwellendrehung	Entgegen dem Uhrzeigersinn

Abstimmspezifikationen

GEGENSTAND	SPEZIFIKATION	WARTUNG
Elektrodenabstand	0,70–0,80 mm	Siehe Seite: 10
Leerlaufdrehzahl	1.400 ± 150 min ⁻¹ (U/min)	Wenden Sie sich bitte an Ihren autorisierten Honda-Händler
Ventilspiel (kalt)	EINLASS: 0,15 ± 0,02 mm AUSLASS: 0,20 ± 0,02 mm	
Sonstige Spezifikationen	Weitere Einstellungen sind nicht erforderlich.	



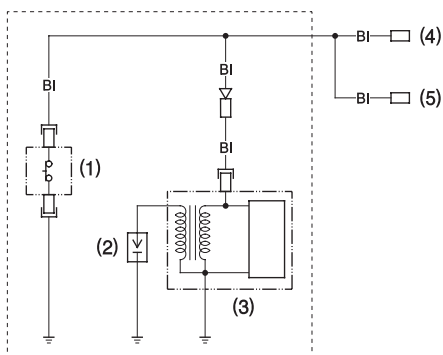


Schnellverweisinformation

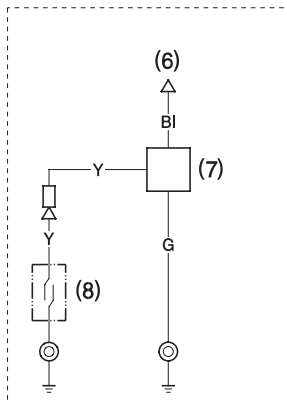
Kraftstoff	Bleifreies Benzin (Siehe Seite 8)	
	USA	"Pump Octane Number" 86 oder höher
	Außer USA	Research-Oktan-Zahl 91 oder höher
Motoröl	SAE 10W-30, API SJ oder SL, für allgemeinen Gebrauch. Siehe Seite 8.	
Zündkerze	BPR5ES (NGK) W16EPR-U (DENSO)	
Wartung	Vor jedem Gebrauch:	
	<ul style="list-style-type: none"> • Motorölstand kontrollieren. Siehe Seite 9. • Luftfilter überprüfen. Siehe Seite 10. 	
	Erste 20 Stunden: Motoröl wechseln. Siehe Seite 9.	
Nachfolgend: Siehe Wartungsplan auf Seite 7.		

Schaltschemata

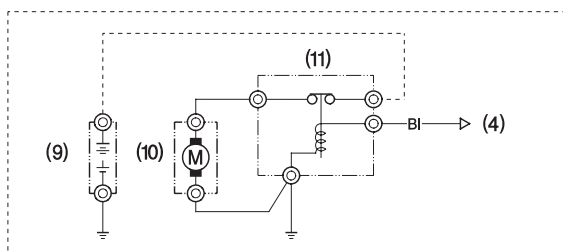
GRUNDSCHALTUNG



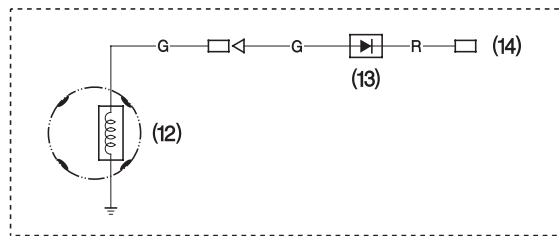
OIL ALERT-SCHALTUNG



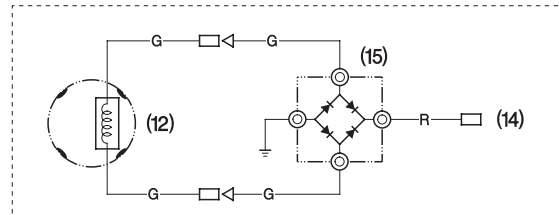
12-V-STARTSCHALTUNG



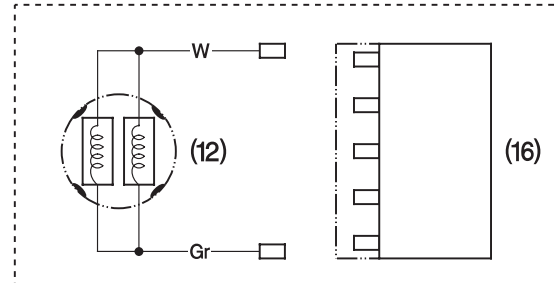
1-A-LADESYSTEM



3-A-LADESYSTEM



10-A-LADESYSTEM



- (1) MOTORABSTELLSCHALTER
- (2) ZÜNDKERZE
- (3) ZÜNDSPULE
- (4) ZU MOTORSCHALTER
- (5) ZU OIL ALERT-SCHALTUNG
- (6) ZU MOTORSTOPPSCHALTER
- (7) ÖLWARNSUMMER
- (8) ÖLSTANDSCHALTER
- (9) BATTERIE (12 V)
- (10) ANLASSER
- (11) ANLASSERMAGNETSCHALTER
- (12) LADESPULE
- (13) DIODE
- (14) ZU LAST
- (15) GLEICHRICHTER
- (16) REGLER

BI	Schwarz	Br	Braun
Y	Gelb	O	Orange
Bu	Blau	Lb	Hellblau
G	Grün	Lg	Hellgrün
R	Rot	P	Rosa
W	Weiß	Gr	Grau



**VERBRAUCHERINFORMATION****Vertrieb-/Händlersuchinformation****Vereinigte Staaten, Puerto Rico und Amerikanische Jungferninseln:**

Rufen Sie (800) 426-7701 an
oder besuchen Sie unsere Website: www.honda-engines.com

Kanada:

Rufen Sie (888) 9HONDA9 an
oder besuchen Sie unsere Website: www.honda.ca

Für europäischen Bereich:

besuchen Sie unsere Website: <http://www.honda-engines-eu.com>

Kundendienstinformation

Das Wartungshändlerpersonal besteht aus geschulten Fachkräften. Sie können kompetente Antworten auf alle Ihre Fragen erwarten. Falls Sie ein Problem haben, das bei Ihrem Händler nicht zufrieden stellend gelöst wird, diskutieren Sie es bitte mit dem Management des Betriebs. Der Wartungsmanager, Geschäftsführer oder Besitzer kann helfen. Fast alle Probleme können so gelöst werden.

Vereinigte Staaten, Puerto Rico und Amerikanische Jungferninseln:

Falls Sie mit der vom Management des Händlerbetriebs getroffenen Entscheidung nicht zufrieden sind, wenden Sie sich an den regionalen Honda-Motorverteiler Ihres Gebiets.

Falls Sie nach Rücksprache mit dem regionalen Motorverteiler immer noch nicht zu einem zufrieden stellenden Ergebnis gekommen sind, können Sie mit der Honda-Geschäftsstelle in Verbindung treten, wie angegeben.

Alle übrigen Gebiete:

Falls Sie mit der vom Management des Händlerbetriebs getroffenen Entscheidung nicht zufrieden sind, wenden Sie sich an die Honda-Geschäftsstelle, wie angegeben.

«Honda-Geschäftsstelle»

Wenn Sie schreiben oder anrufen, geben Sie bitte diese Informationen an:

- Name des Ausrüstungsherstellers und Modellnummer der Ausrüstung, an der der Motor montiert ist
- Motormodell, Seriennummer und Typ (siehe Seite 14)
- Name des Händlers, bei dem Sie den Motor gekauft haben
- Name, Adresse und Kontaktperson des Händlers, der Ihren Motor wartet
- Kaufdatum
- Ihr Name, Ihre Adresse und Ihre Telefonnummer
- Ausführliche Beschreibung des Problems

Vereinigte Staaten, Puerto Rico und Amerikanische Jungferninseln:**American Honda Motor Co., Inc.**

Power Equipment Division
Customer Relations Office
4900 Marconi Drive
Alpharetta, GA 30005-8847

Oder telefonisch: (770) 497-6400, 8:30 am - 8:00 pm EST

Kanada:**Honda Canada, Inc.**

715 Milner Avenue
Toronto, ON
M1B 2K8

Telefon:	(888) 9HONDA9 (888) 946-6329	Gebührenfrei
Englisch:	(416) 299-3400	Ortswahlbereich Toronto
Französisch:	(416) 287-4776	Ortswahlbereich Toronto
Fax:	(877) 939-0909 (416) 287-4776	Gebührenfrei Ortswahlbereich Toronto

Australien:**Honda Australia Motorcycle and Power Equipment Pty. Ltd.**

1954 – 1956 Hume Highway Campbellfield Victoria 3061

Telefon: (03) 9270 1111
Fax: (03) 9270 1133

Für europäischen Bereich:**Honda Europa NV.**

European Engine Center

<http://www.honda-engines-eu.com>

Alle übrigen Gebiete:

Lassen Sie sich bitte vom Honda-Verteiler Ihres Gebietes beraten.

HONDA
The Power of Dreams



Wartungsnachweis



Garantieanspruch für dieses Gerät besteht nur bei Durchführung der vorgeschriebenen Wartungsarbeiten (durch eine autorisierte Fachwerkstatt)! Nach jeder erfolgten Durchführung eines Wartungsintervalls muss unverzüglich dieser Wartungsnachweis (mit Unterschrift u. Stempel) an uns übermittelt werden. ¹⁾

¹⁾ per E-Mail an: service@probst-handling.de / per Fax oder Post

Betreiber: _____
 Gerätetyp: _____ Artikel-Nr.: _____
 Geräte-Nr.: _____ Baujahr: _____

Wartungsarbeiten nach 25 Betriebsstunden		
Datum:	Art der Wartung:	Wartung durch Firma:
		Stempel
	
		Name / Unterschrift

Wartungsarbeiten nach 50 Betriebsstunden		
Datum:	Art der Wartung:	Wartung durch Firma:
		Stempel
	
		Name / Unterschrift
		Wartung durch Firma:
		Stempel
	
		Name / Unterschrift
		Wartung durch Firma:
		Stempel
	
		Name / Unterschrift

Wartungsarbeiten 1x jährlich		
Datum:	Art der Wartung:	Wartung durch Firma:
		Stempel
	
		Name / Unterschrift
		Wartung durch Firma:
		Stempel
	
		Name / Unterschrift

DE

8 7 6 5 4 3 2 1

F

E

D

C

B

A

F

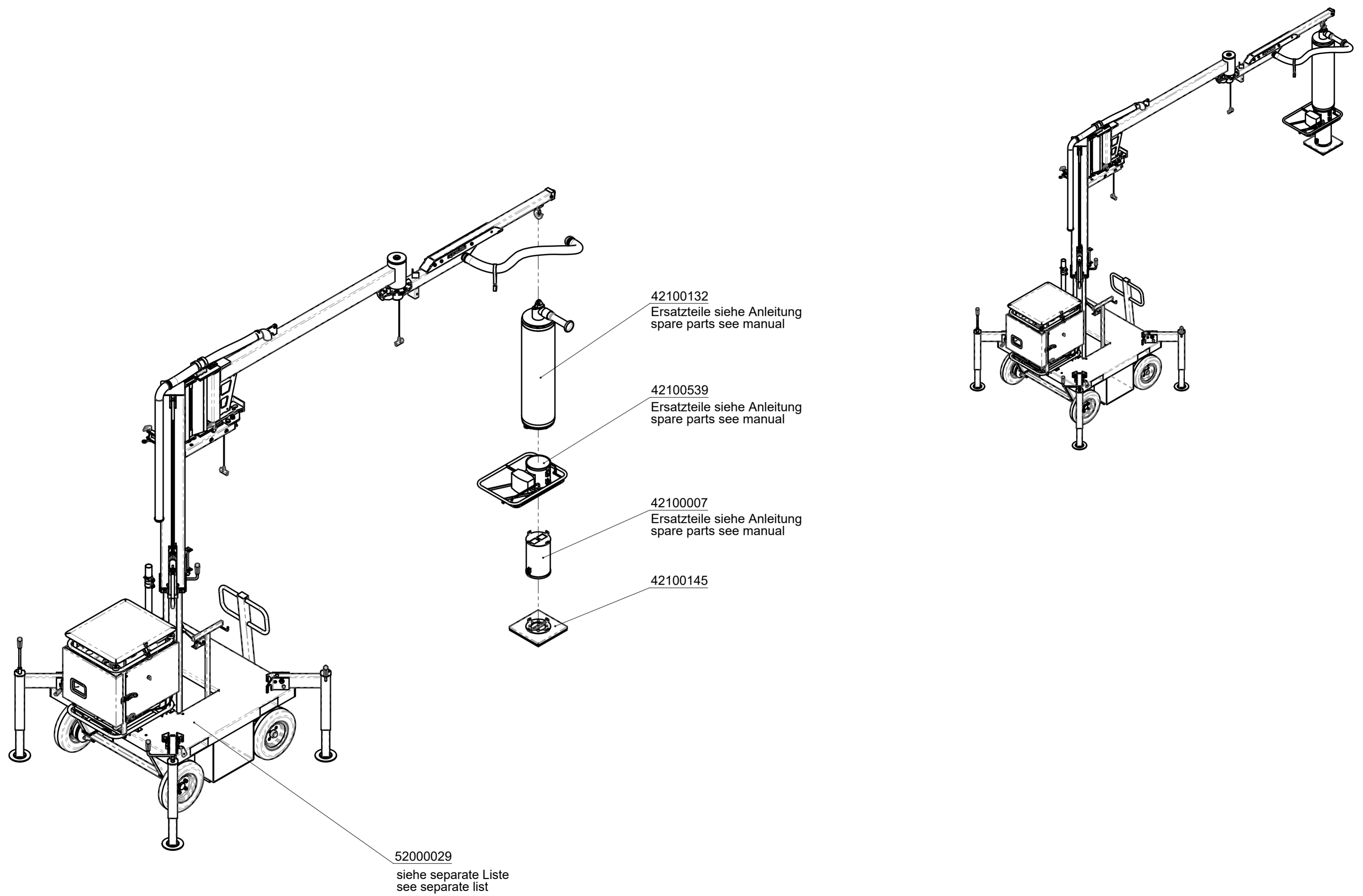
E

D

C

B

A



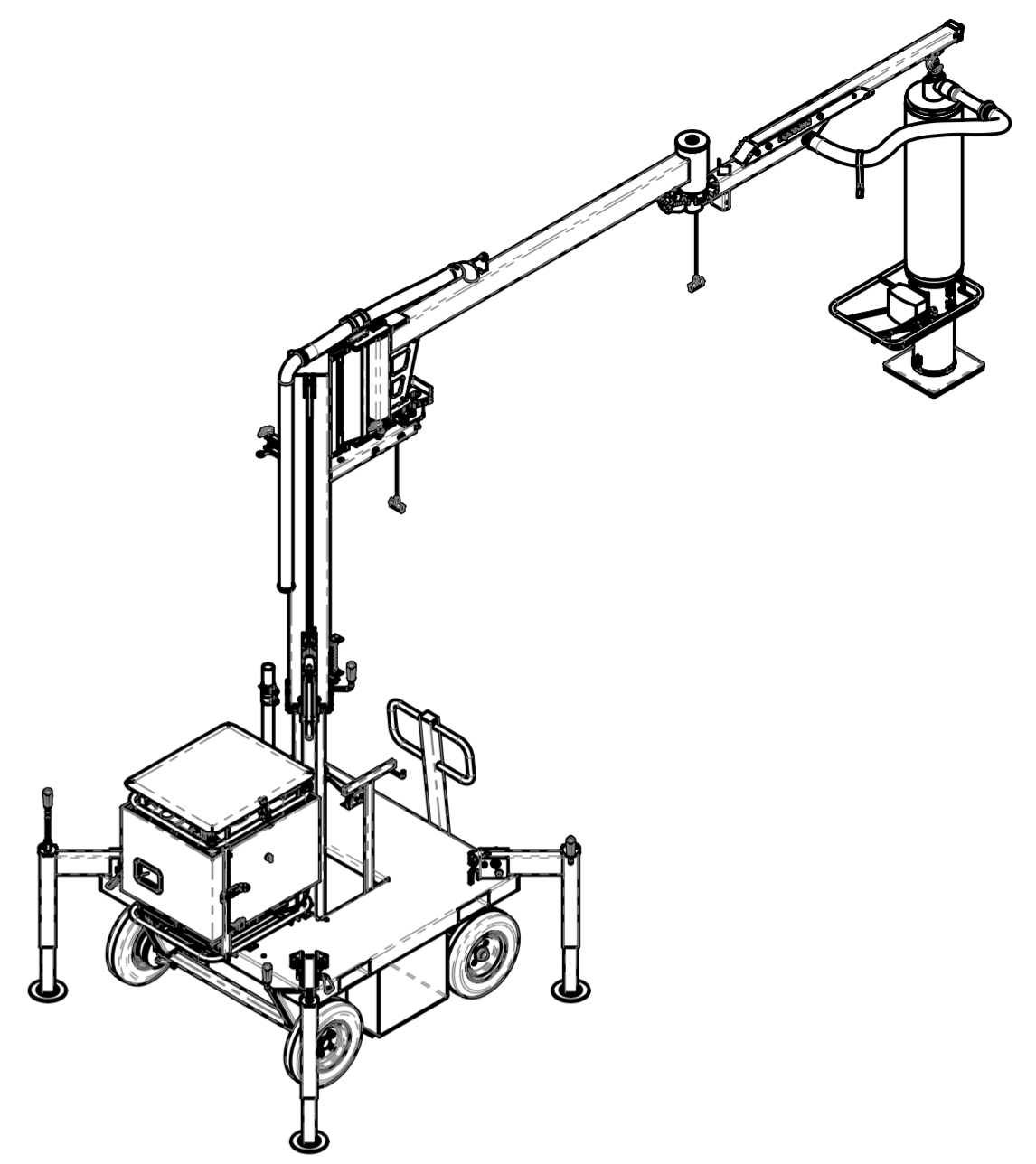
42100132
Ersatzteile siehe Anleitung
spare parts see manual

42100539
Ersatzteile siehe Anleitung
spare parts see manual

42100007
Ersatzteile siehe Anleitung
spare parts see manual

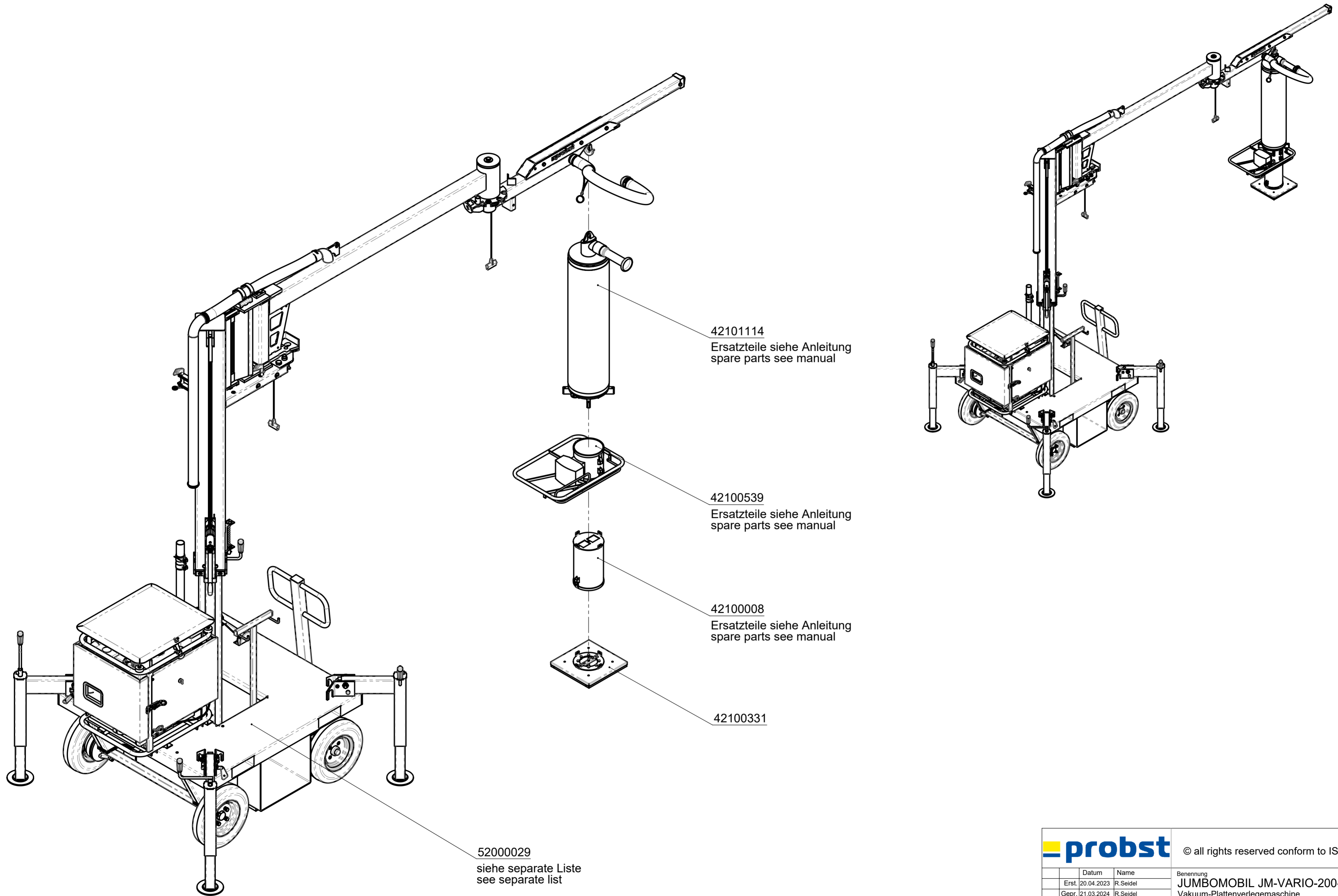
42100145

52000029
siehe separate Liste
see separate list



		© all rights reserved conform to ISO 16016	
	Datum	Name	Benennung
	Erst. 20.04.2023	R.Seidel	JUMBOMOBIL JM-VARIO-150-B
	Gepr. 21.03.2024	R.Seidel	Vakuum-Plattenverlegemaschine
		Artikelnummer/Zeichnungsnummer	Blatt 1
		E52000029-150	von 1
Rev.	Urspr.	Ers. f.	Ers. d.

8 7 6 5 4 3 2 1



42101114
Ersatzteile siehe Anleitung
spare parts see manual

42100539
Ersatzteile siehe Anleitung
spare parts see manual

42100008
Ersatzteile siehe Anleitung
spare parts see manual

42100331

52000029
siehe separate Liste
see separate list

		© all rights reserved conform to ISO 16016	
Datum		Name	
Erst. 20.04.2023		R.Seidel	
Gepr. 21.03.2024		R.Seidel	
		Benennung	
		JUMBOMOBIL JM-VARIO-200-B	
		Vakuu-Plattenverlegemaschine	
		Artikelnummer/Zeichnungsnummer	
		E52000029-200	
		Blatt 1	
		von 1	
Rev.	Urspr.	Ers. f.	Ers. d.

8 7 6 5 4 3 2 1

F

E

D

C

B

A

42000232
siehe separate Liste
see separate list

42200439
siehe separate Liste
see separate list

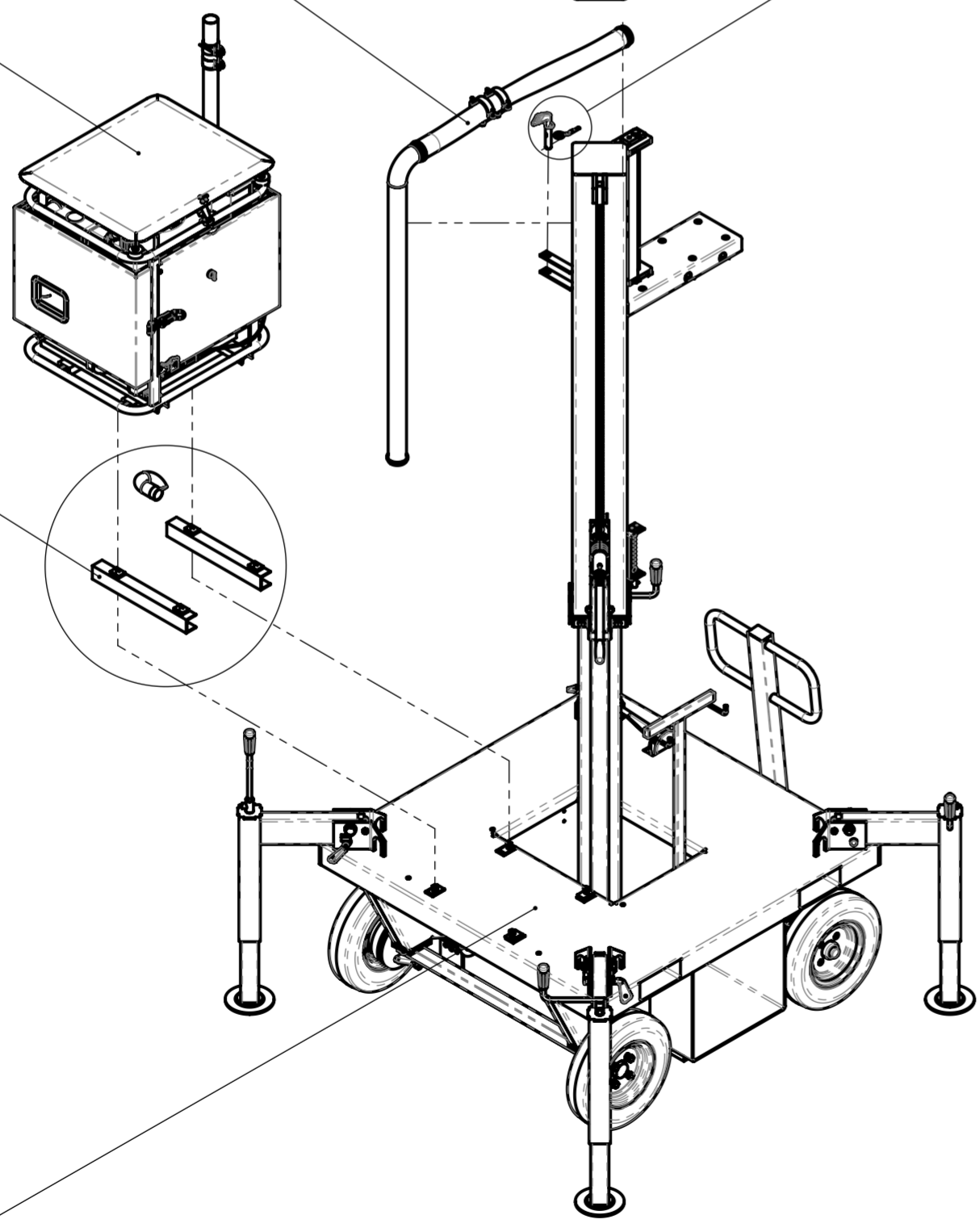
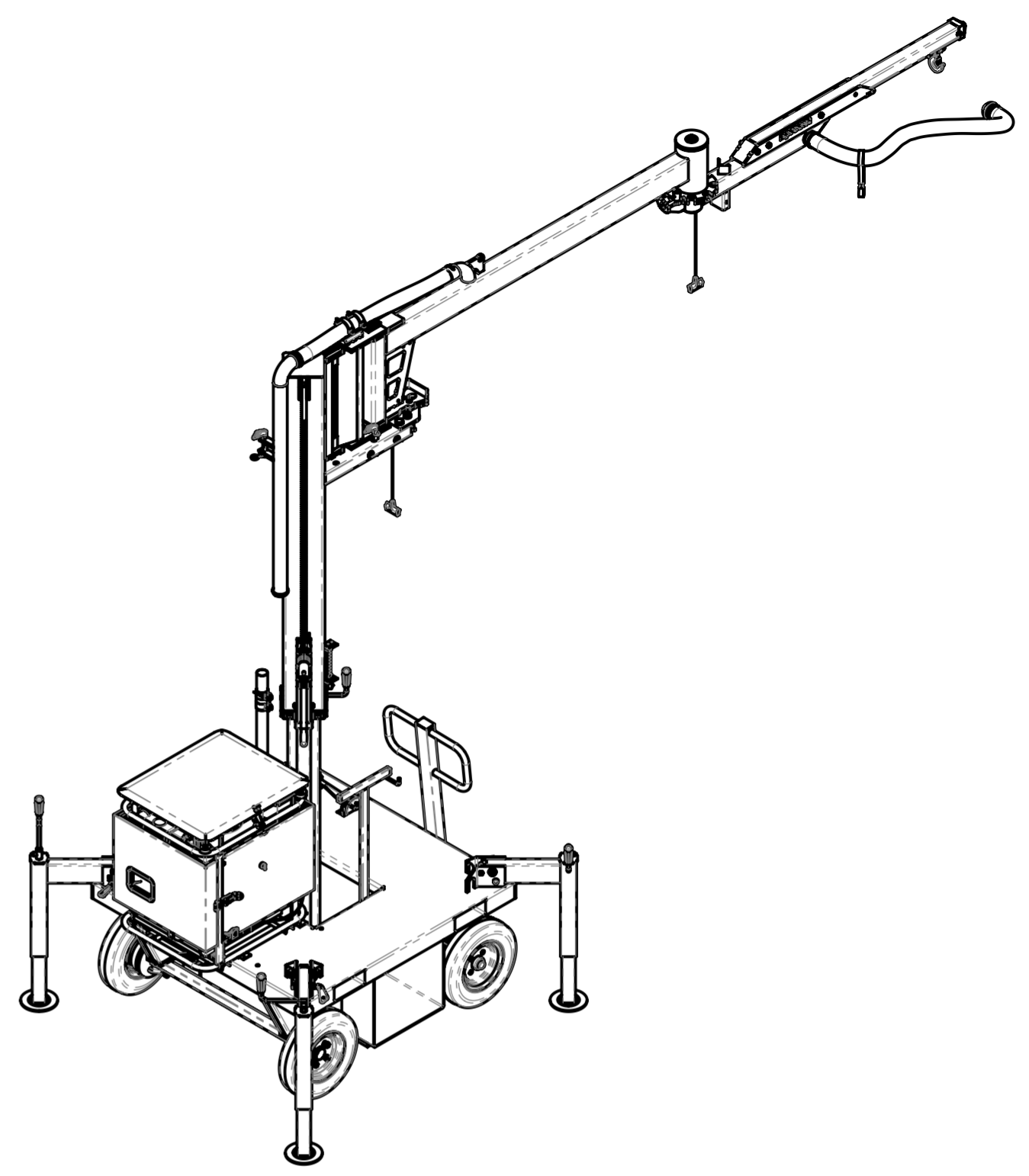
42200418
siehe separate Liste
see separate list

42000048

42000155

30340034

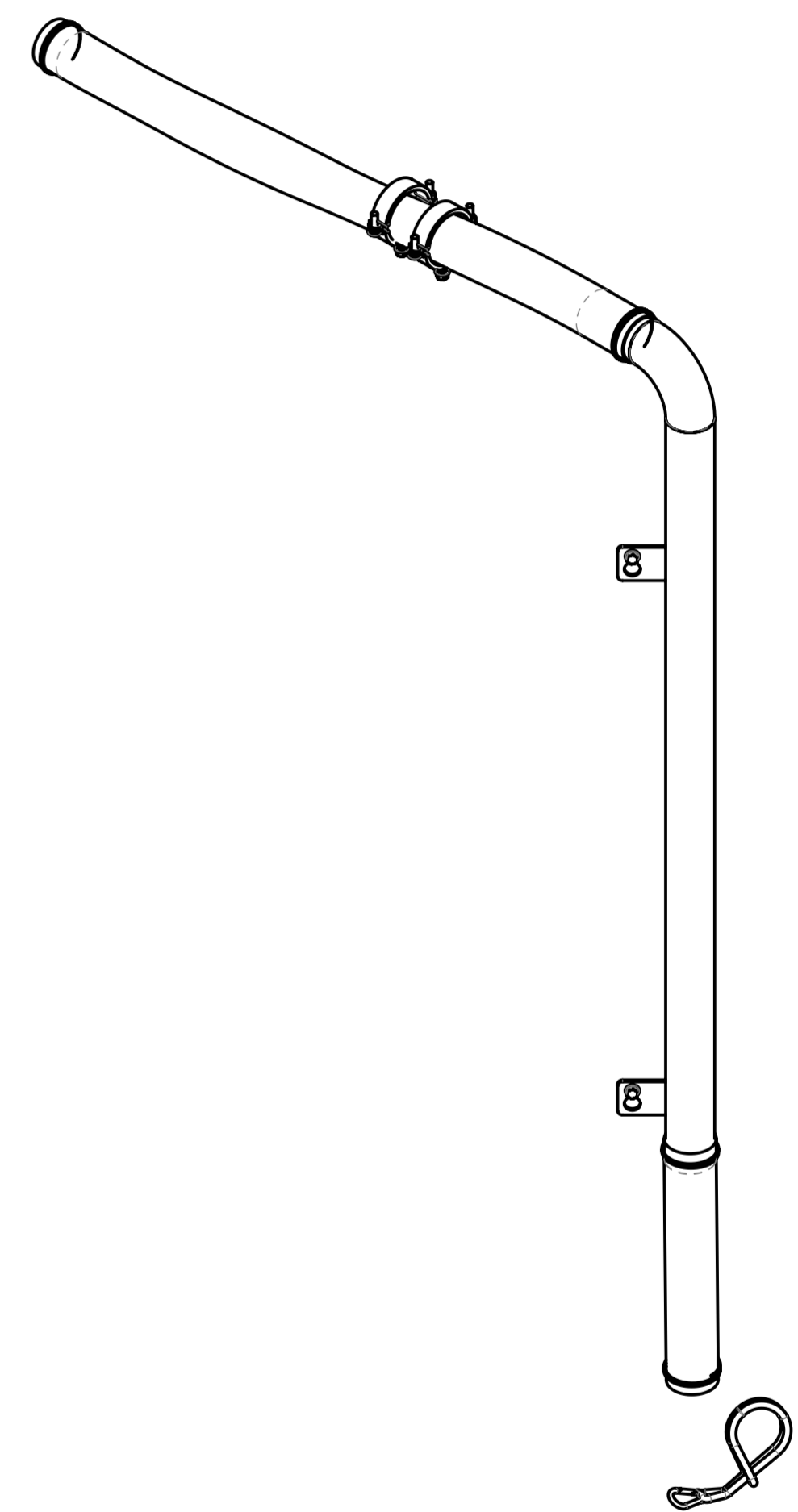
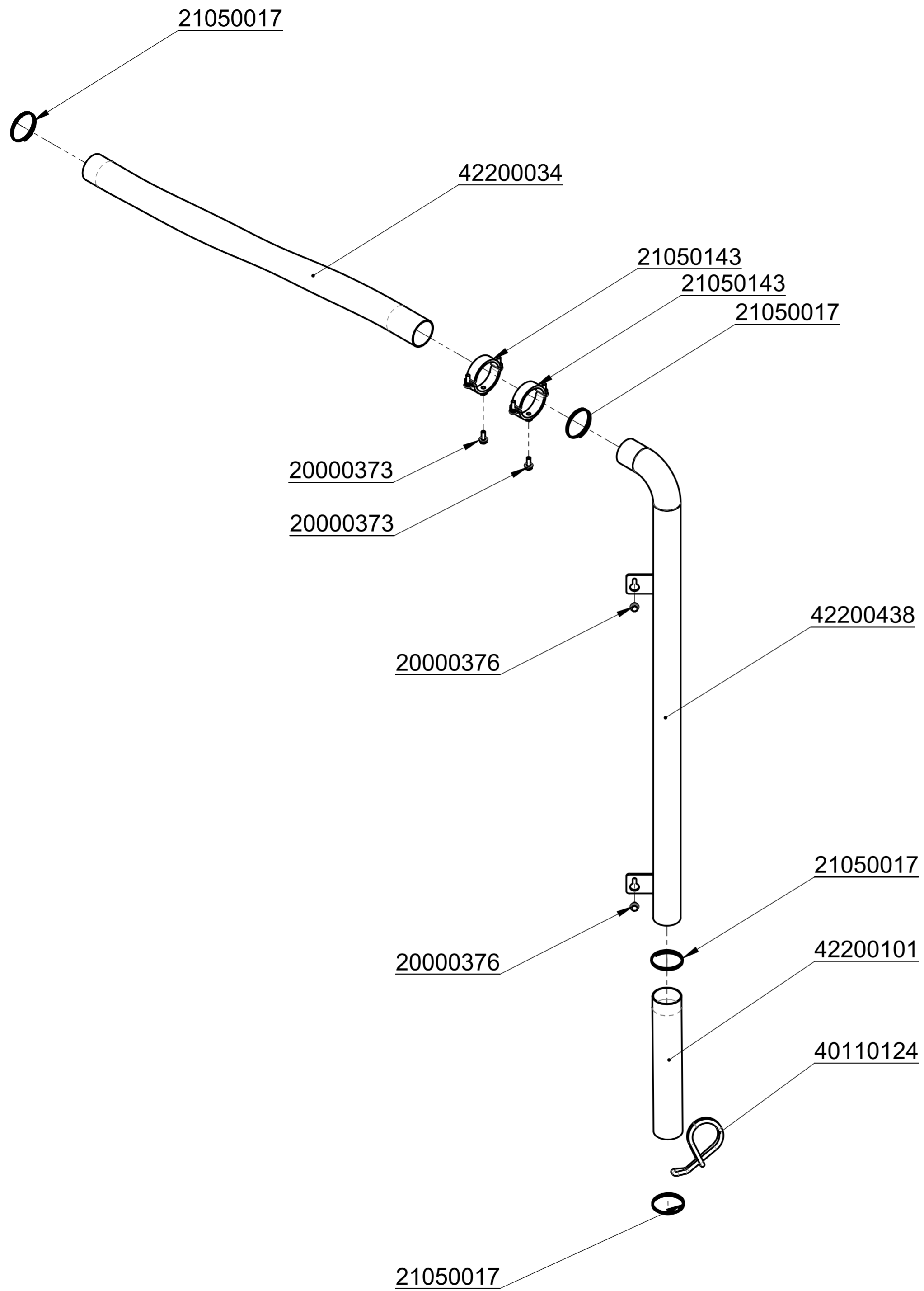
20540005



© all rights reserved conform to ISO 16016

Datum		Name		Benennung	
Erst.	20.4.2023	R.	Seidel	Grundgerät JUMBOMOBIL JM-VARIO-B	
Gepr.	24.4.2023	R.	Northe		
Artikelnummer/Zeichnungsnummer				Blatt	
E52000029				1	
Zust. Urspr.				Ers. f. Ers. d.	
				von 1	

8 7 6 5 4 3 2 1



			© all rights reserved conform to ISO 16016	
	Datum	Name	Benennung	
	Erst. 21.11.2023	R.Seidel	Luftführung Mast JM kpl.	
	Gepr. 21.11.2023	R.Seidel	Nachrüstbaugruppe	
			Artikelnummer/Zeichnungsnummer	Blatt
			E42200439	1
			von 1	
2				
Zust.	Urspr.	Ers. f.	Ers. d.	

20400101

20000010

20000010

42200149

42101283

20390001

20390001

20000040

20400101

20000040

42000234
siehe separate Liste
see separate list

20100019

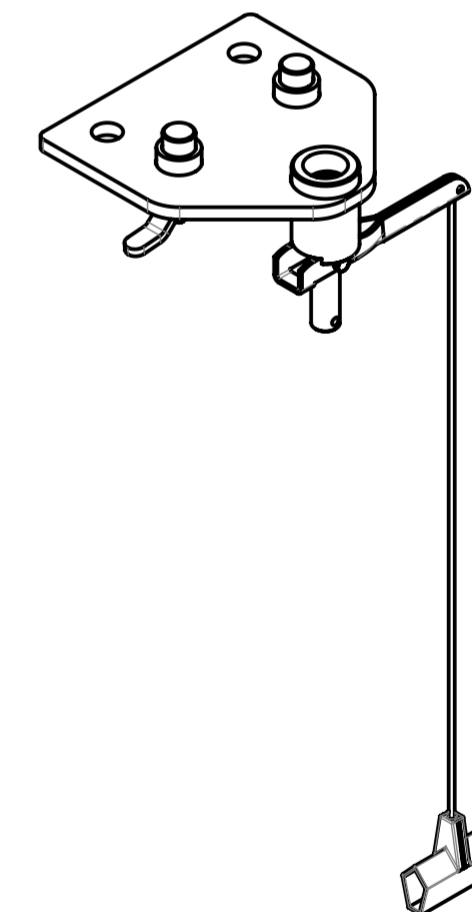
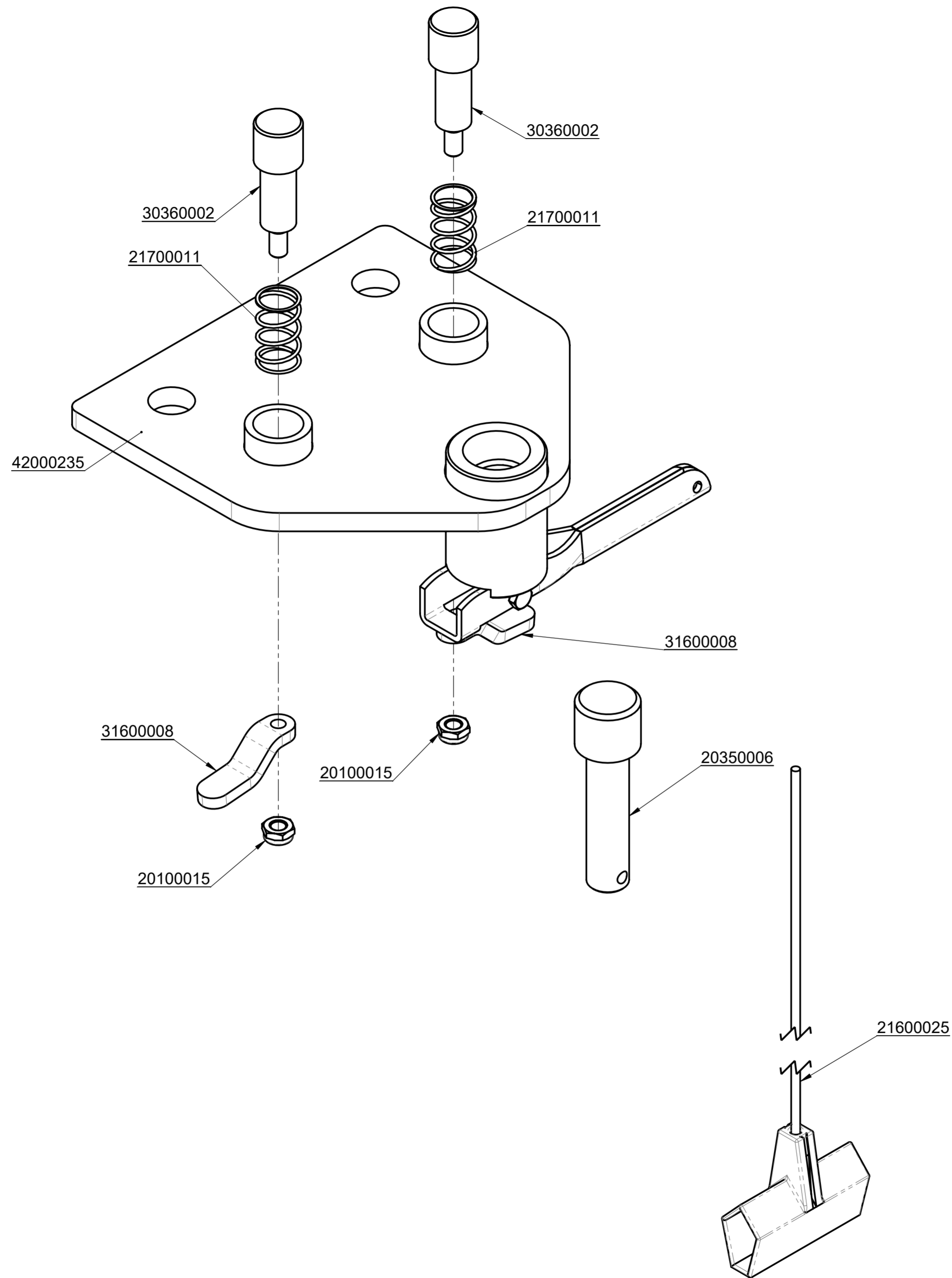
20100019

42200485
siehe separate Liste
see separate list

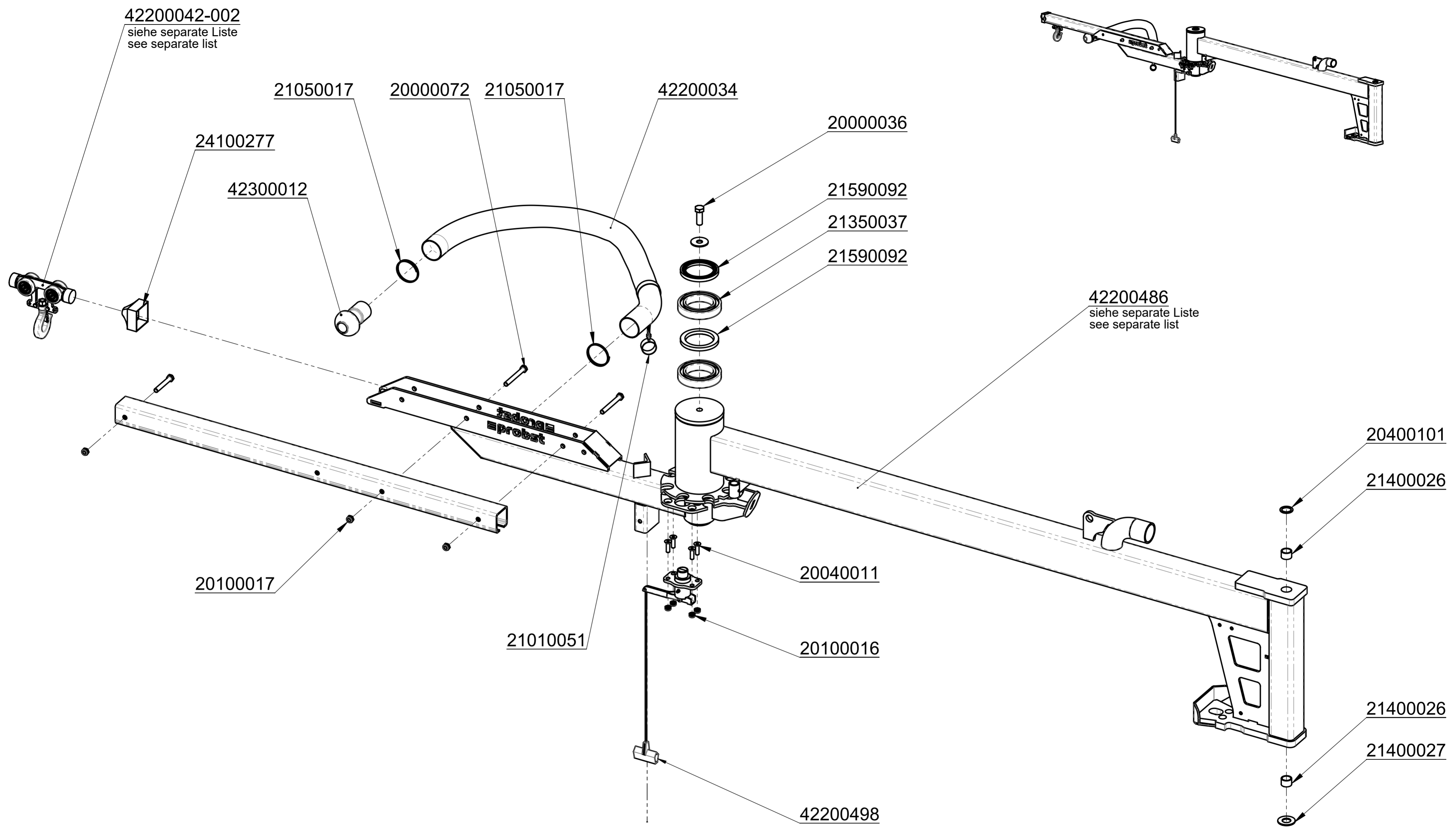
probst © all rights reserved conform to ISO 16016

	Datum	Name	Benennung
Erst.	26.8.2019	R.Northe	Knickausleger JM komplett mit Zwischenstück
Gepr.	25.4.2023	R.Northe	
			Artikelnummer/Zeichnungsnummer
			E42000232
Zust.	Urspr. 42100884	Ers. f.	Ers. d.

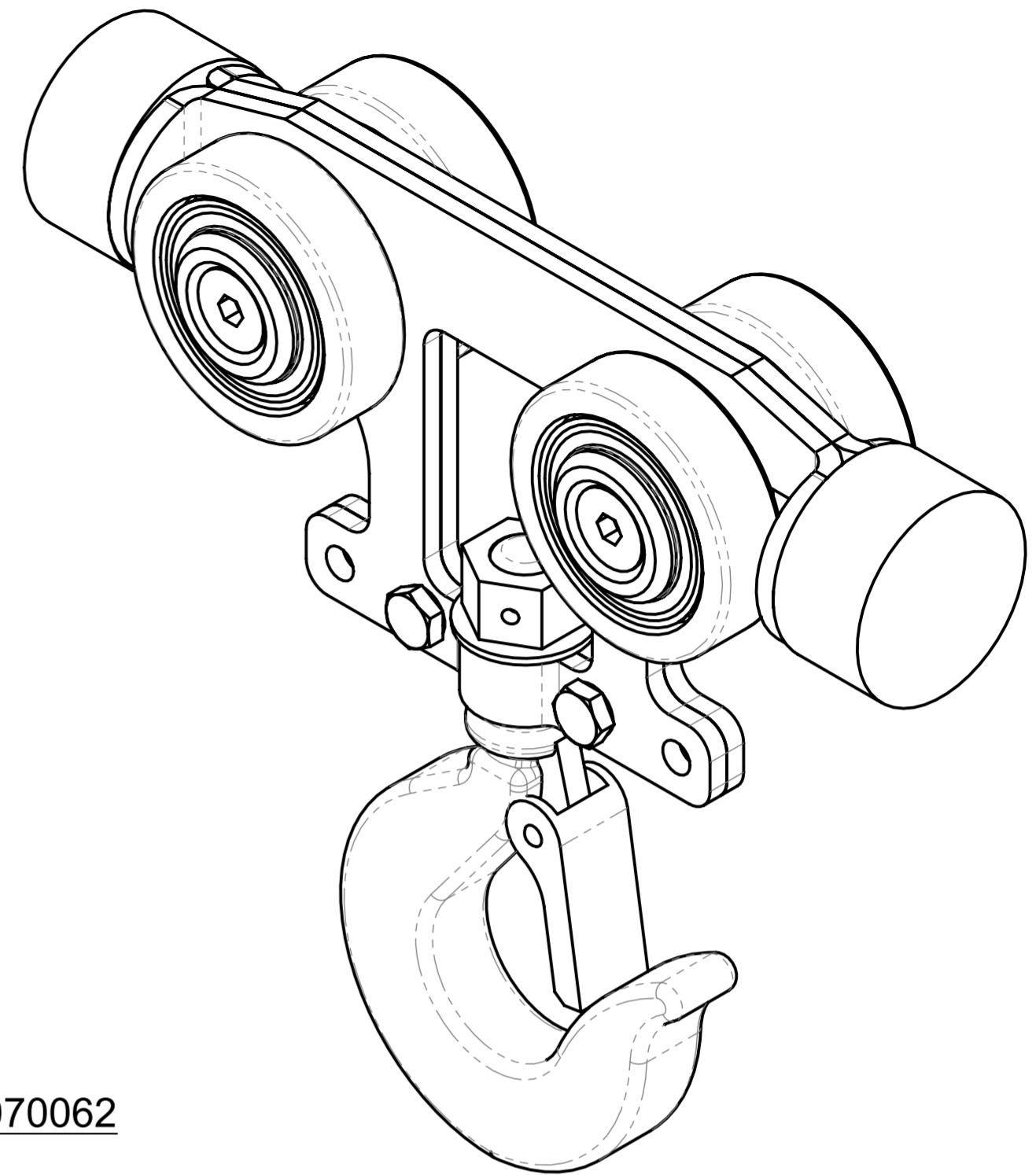
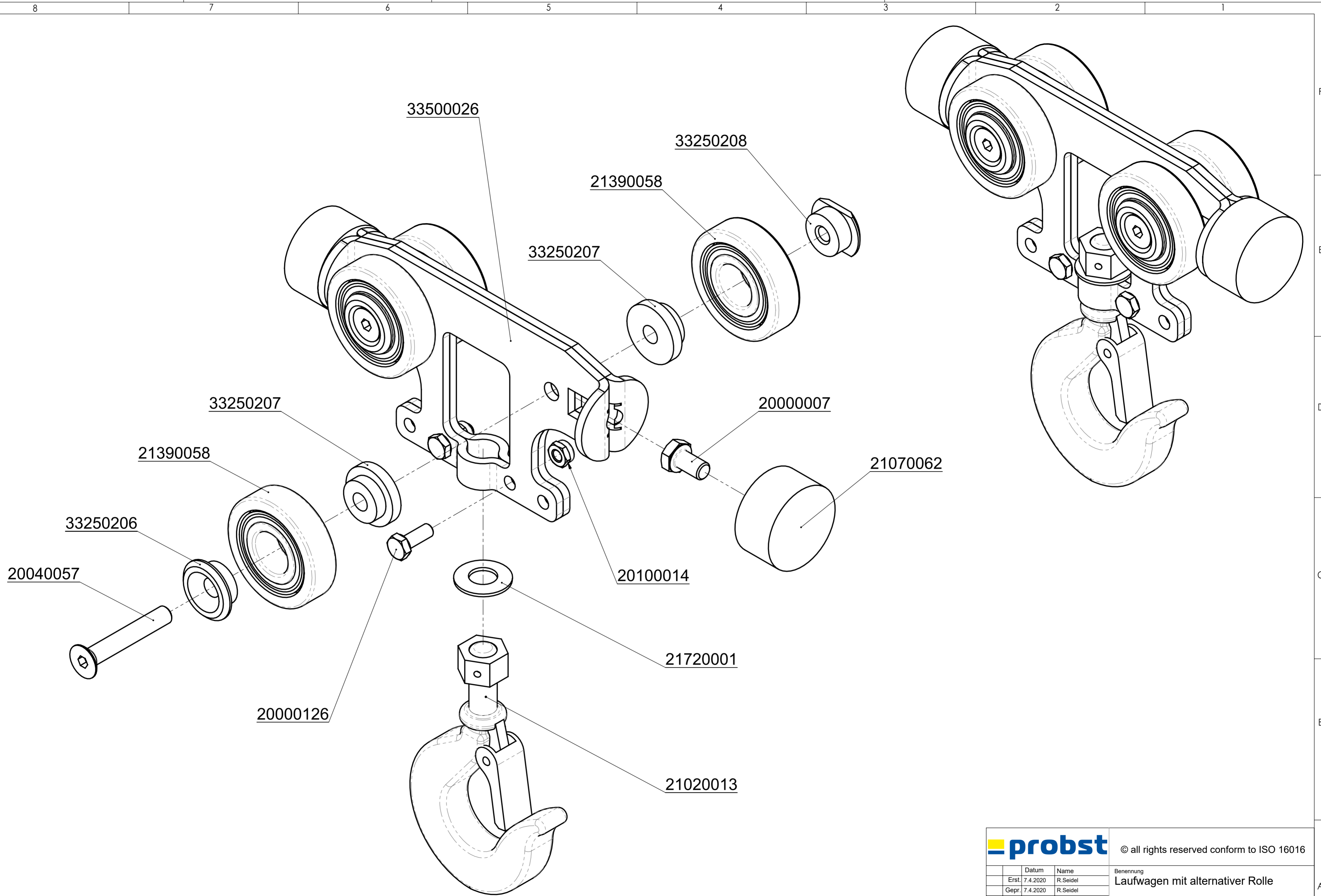
Blatt 1 von 1



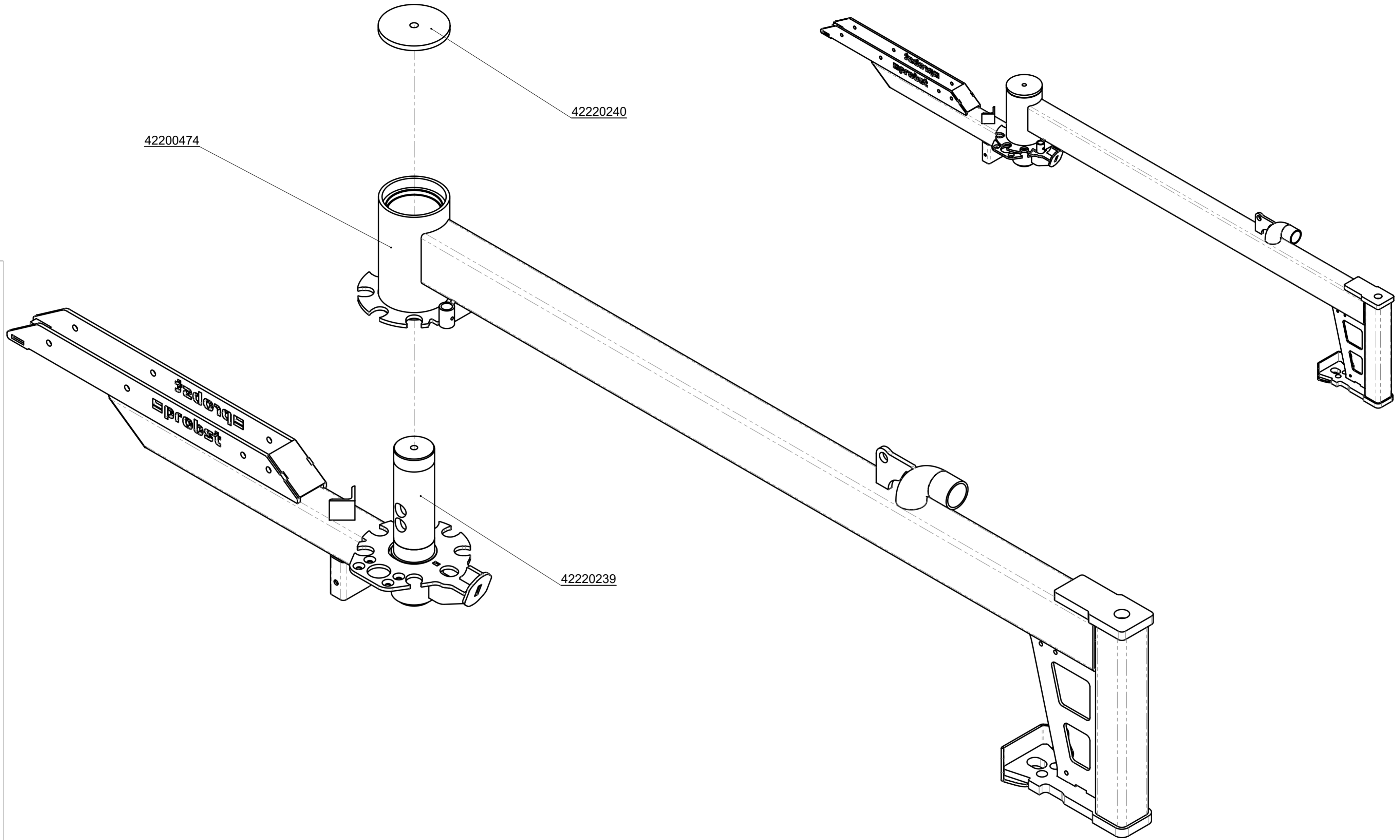
		© all rights reserved conform to ISO 16016	
	Datum	Name	Benennung
	Erst. 25.3.2021	R.Northe	Halterung Stützbeinsicherung
	Gepr. 30.5.2023	R.Northe	JM Knickausleger
			Artikelnummer/Zeichnungsnummer
			E42000234
			Blatt 1 von 1
Zust.	Urspr. 42100879	Ers. f.	Ers. d.



		© all rights reserved conform to ISO 16016	
	Datum	Name	Benennung
	Erst. 20.8.2019	R.Northe	Knickausleger komplett BV/JM
	Gepr. 24.3.2023	R.Seidel	
			Artikelnummer/Zeichnungsnummer
			E42200485
1			Blatt 1 von 1
Zust.	Urspr. 42200333	Ers. f.	Ers. d.



		© all rights reserved conform to ISO 16016	
	Datum	Name	Benennung
	Erst. 7.4.2020	R.Seidel	Laufwagen mit alternativer Rolle
	Gepr. 7.4.2020	R.Seidel	Import Laufrolle baugleich SKF 361204R
			Artikelnummer/Zeichnungsnummer
			E42200042-002
			Blatt 1 von 1
Zust.	Urspr.	Ers. f.	Ers. d.



4220074

42220240

42220239



© all rights reserved conform to ISO 16016

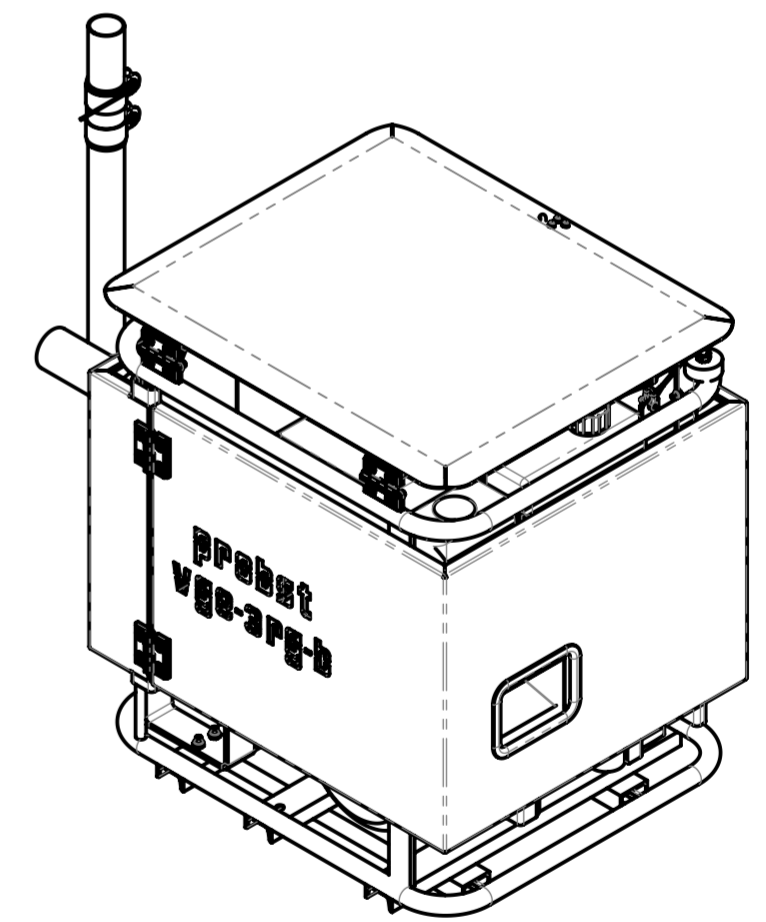
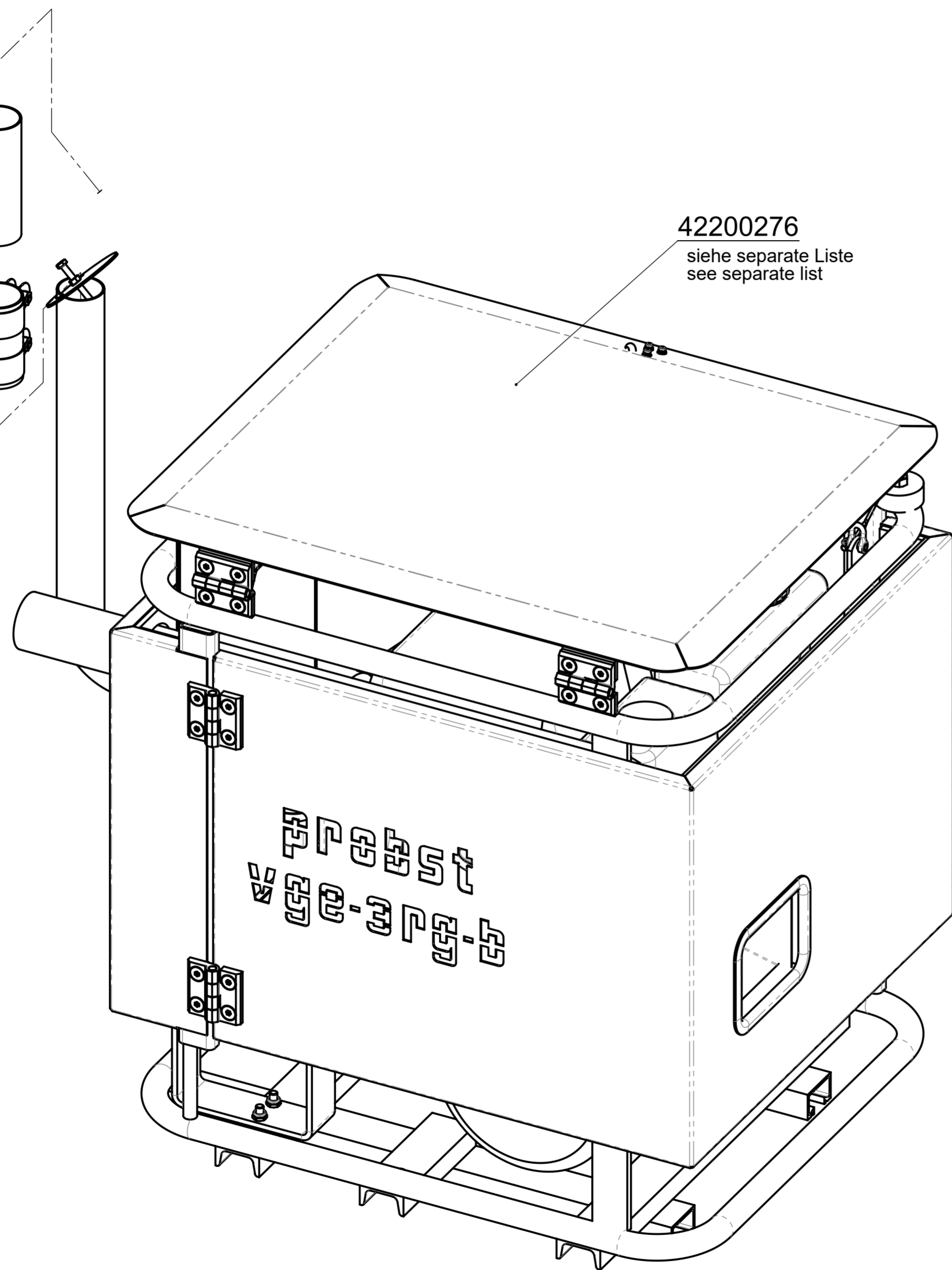
Datum	Name	Benennung	
Erst. 20.8.2019	R.Northe	Knickausleger komplett BV/JM Schweißbaugruppen	
Gepr. 26.6.2023	R.Northe		
		Artikelnummer/Zeichnungsnummer	Blatt
		E42200486	1
		von 1	
Zust.	Urspr. 42200446	Ers. f.	Ers. d.


33100267

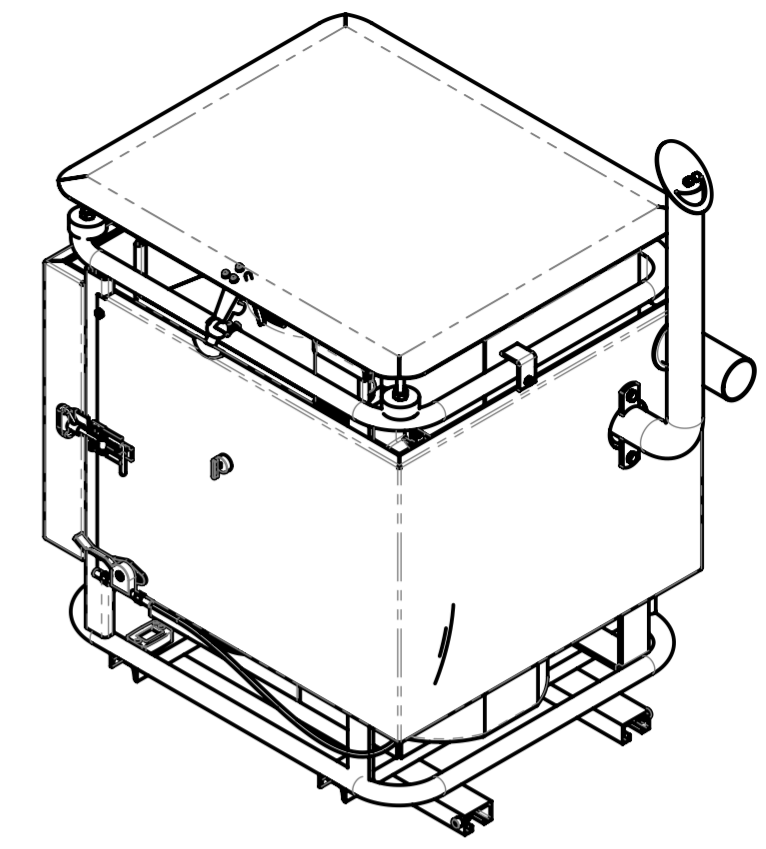
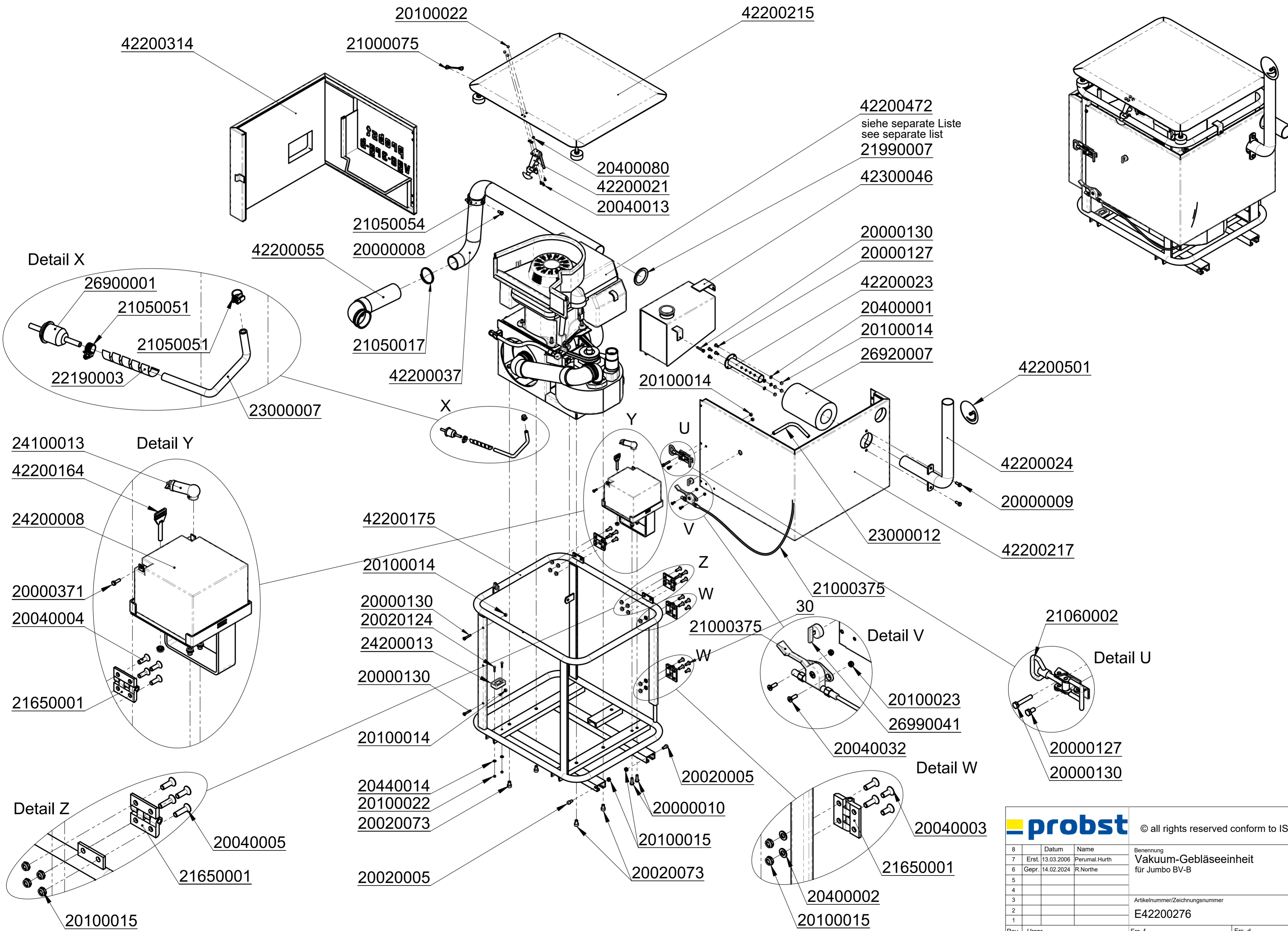
26190057

42200276

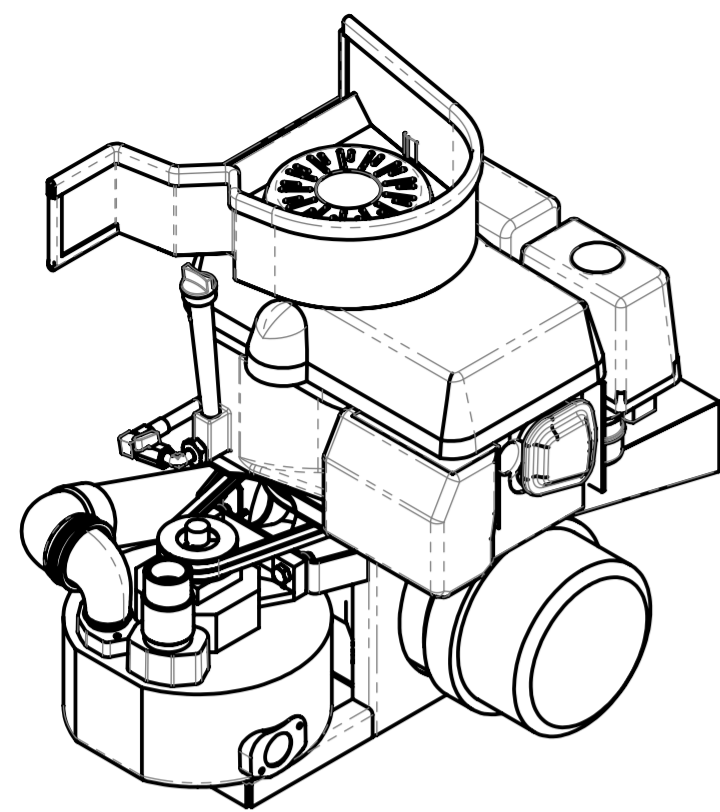
siehe separate Liste
see separate list



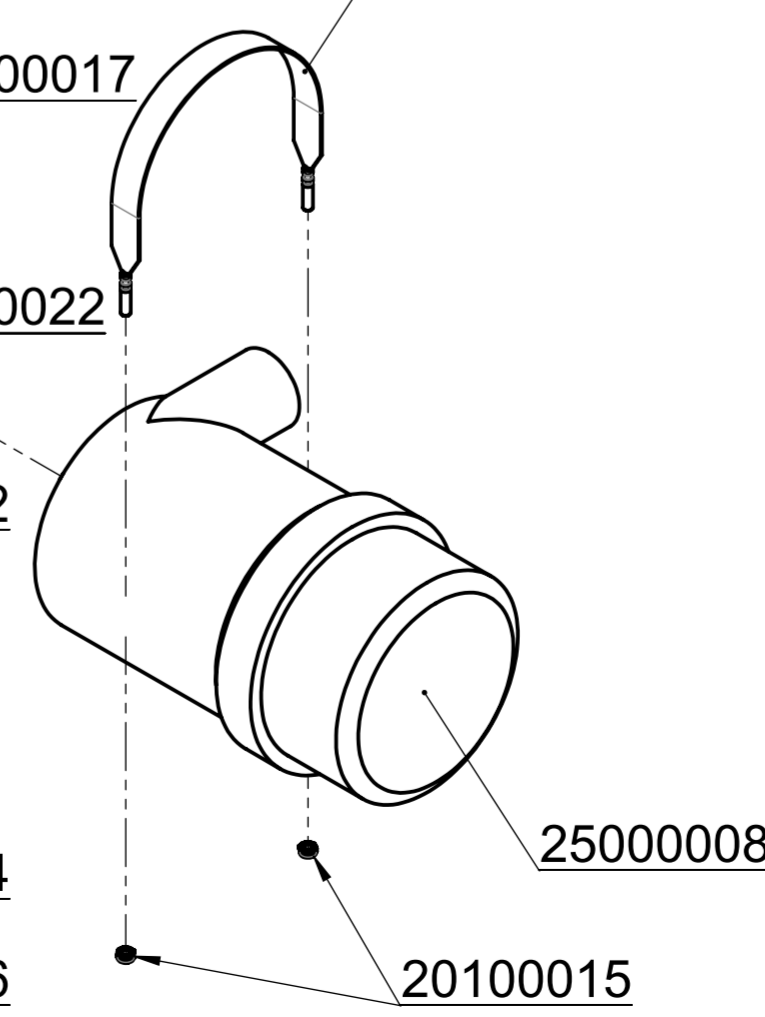
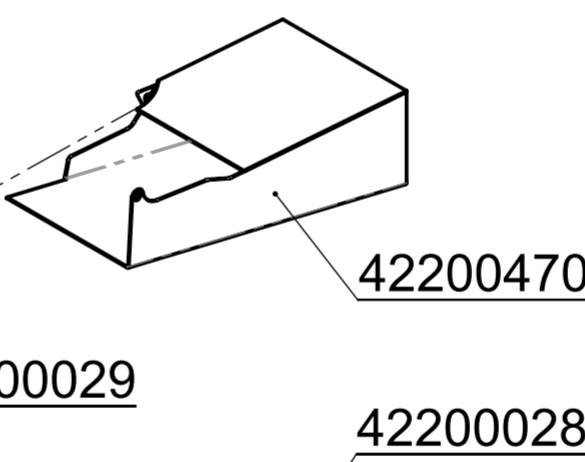
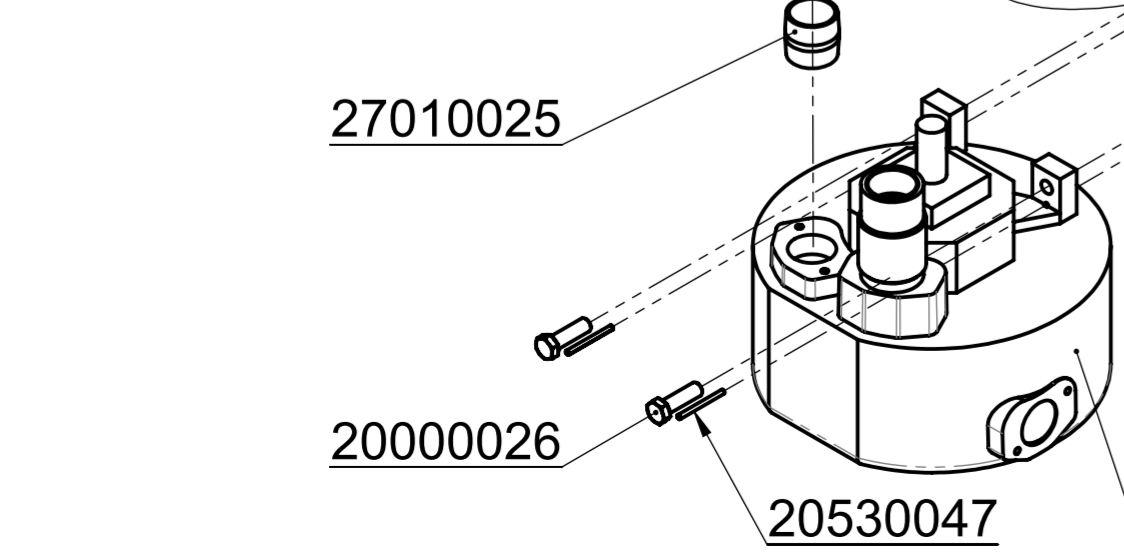
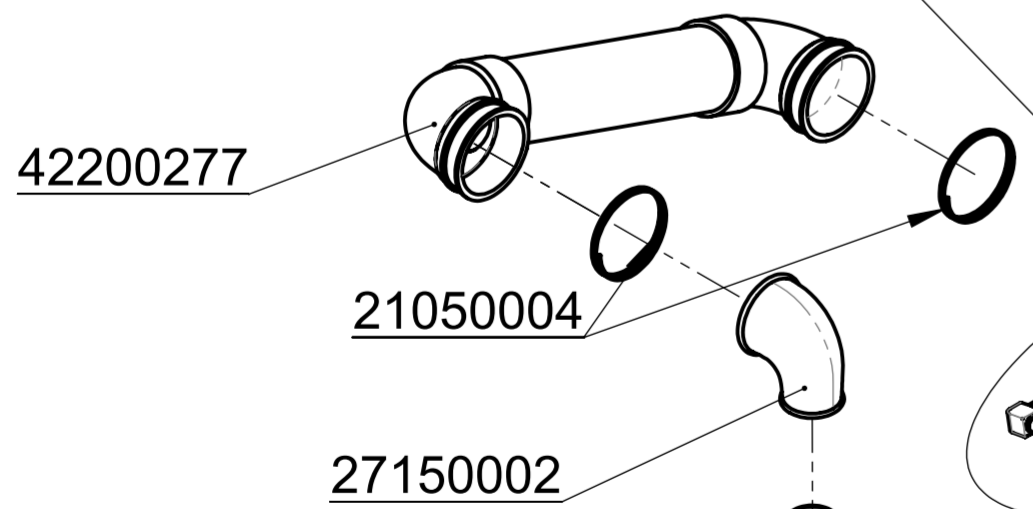
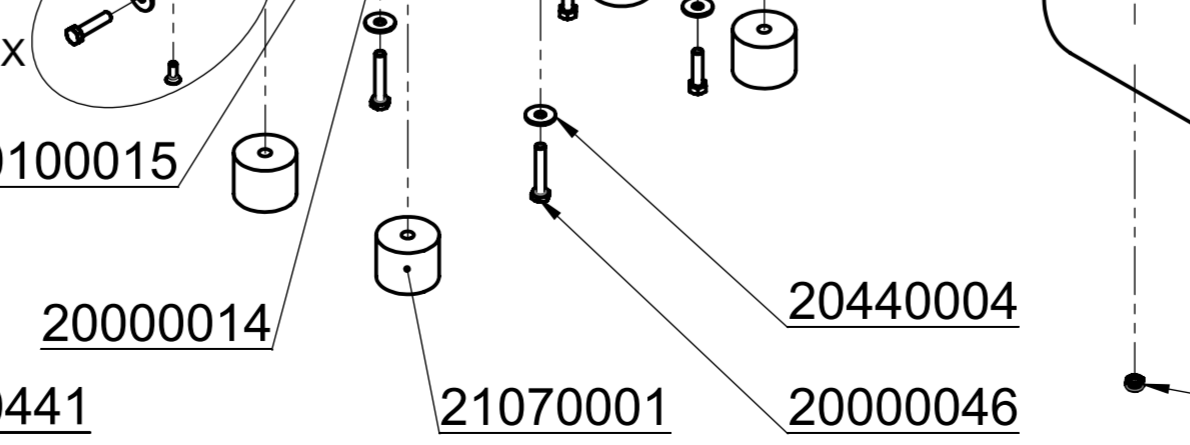
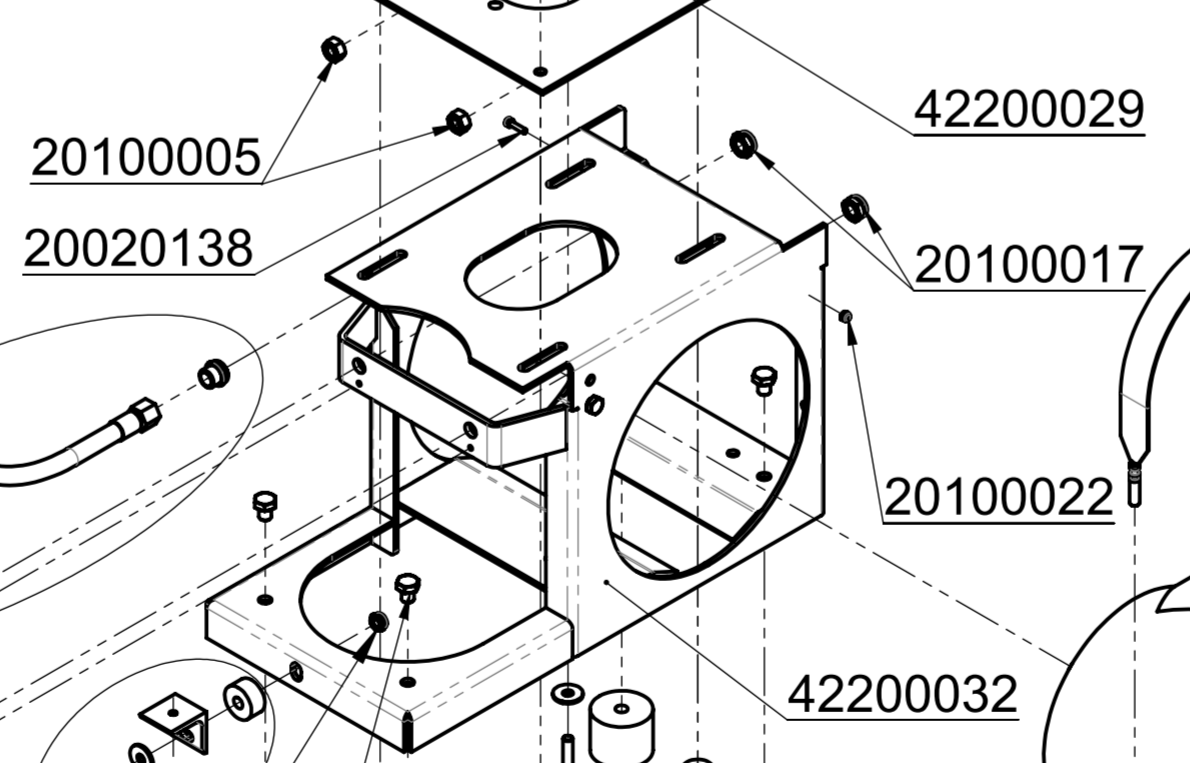
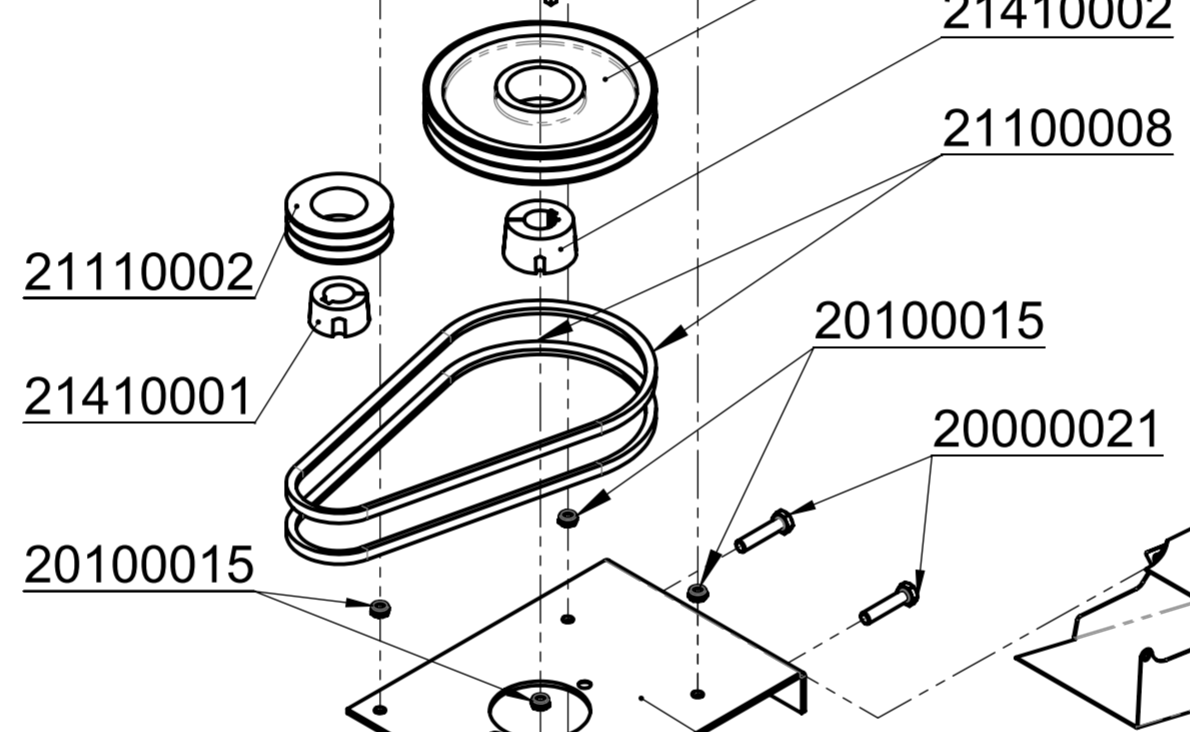
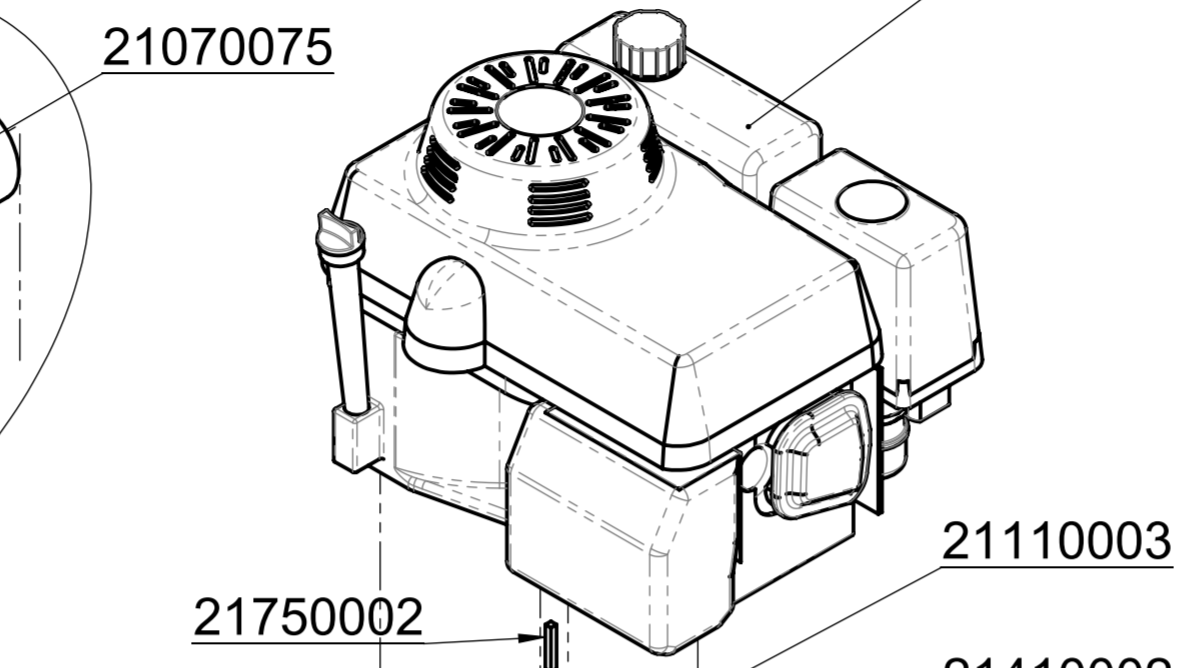
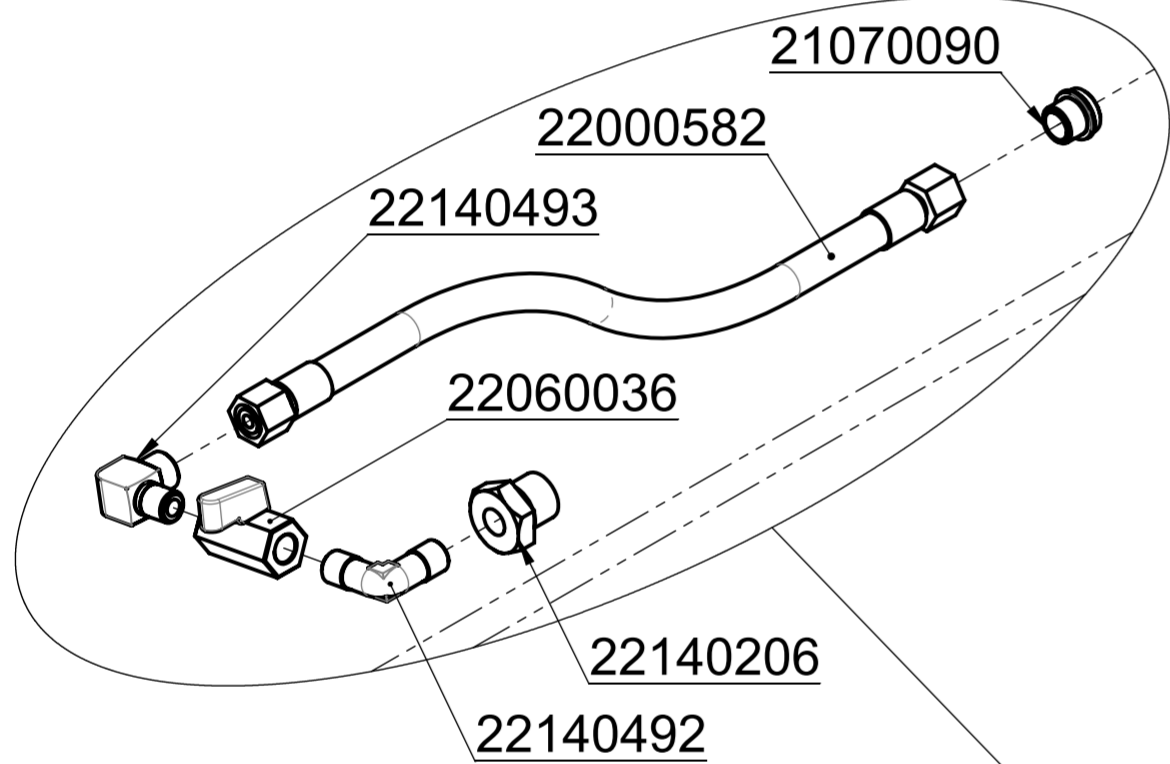
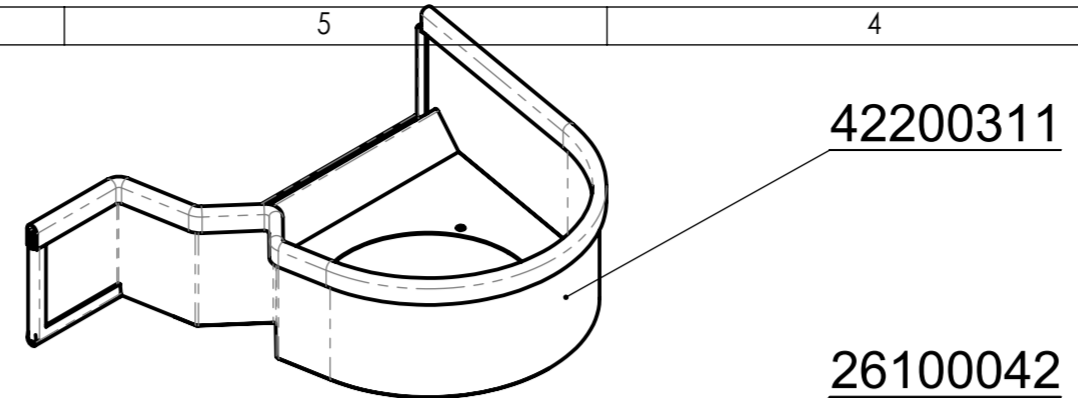
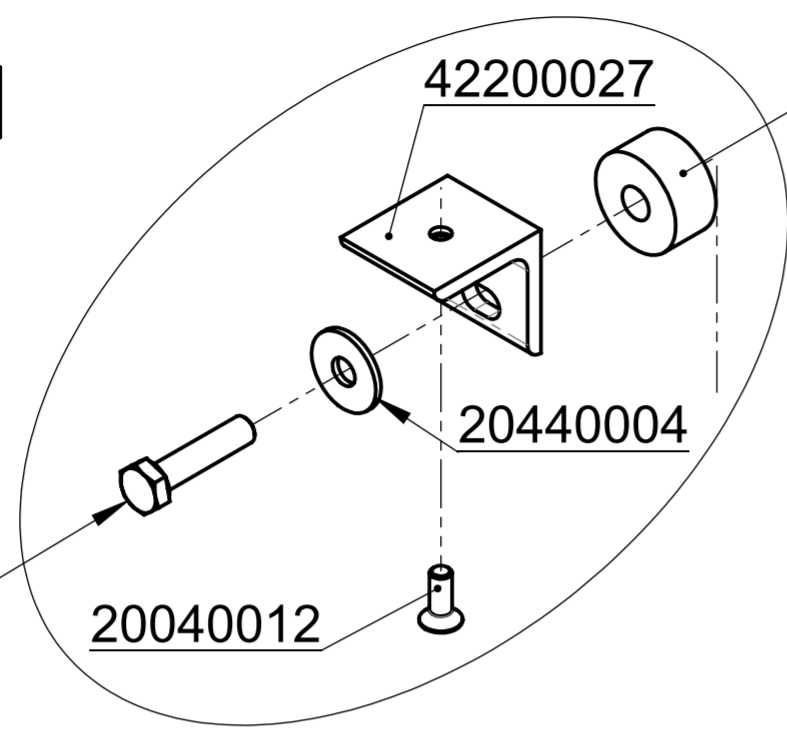
		© all rights reserved conform to ISO 16016	
	Datum	Name	Benennung
	Erst. 6.10.2016	R.Northe	Vakuum-Gebläseeinheit
	Gepr. 17.11.2020	M.Wunder	für Jumbo-Mobil JM
			mit E-Start, VGE-3RGb-E und Gehäuse
			Artikelnummer/Zeichnungsnummer
2			E42200418
1			Blatt 1
Zust.	Urspr.	Ers. f.	Ers. d.
			von 1



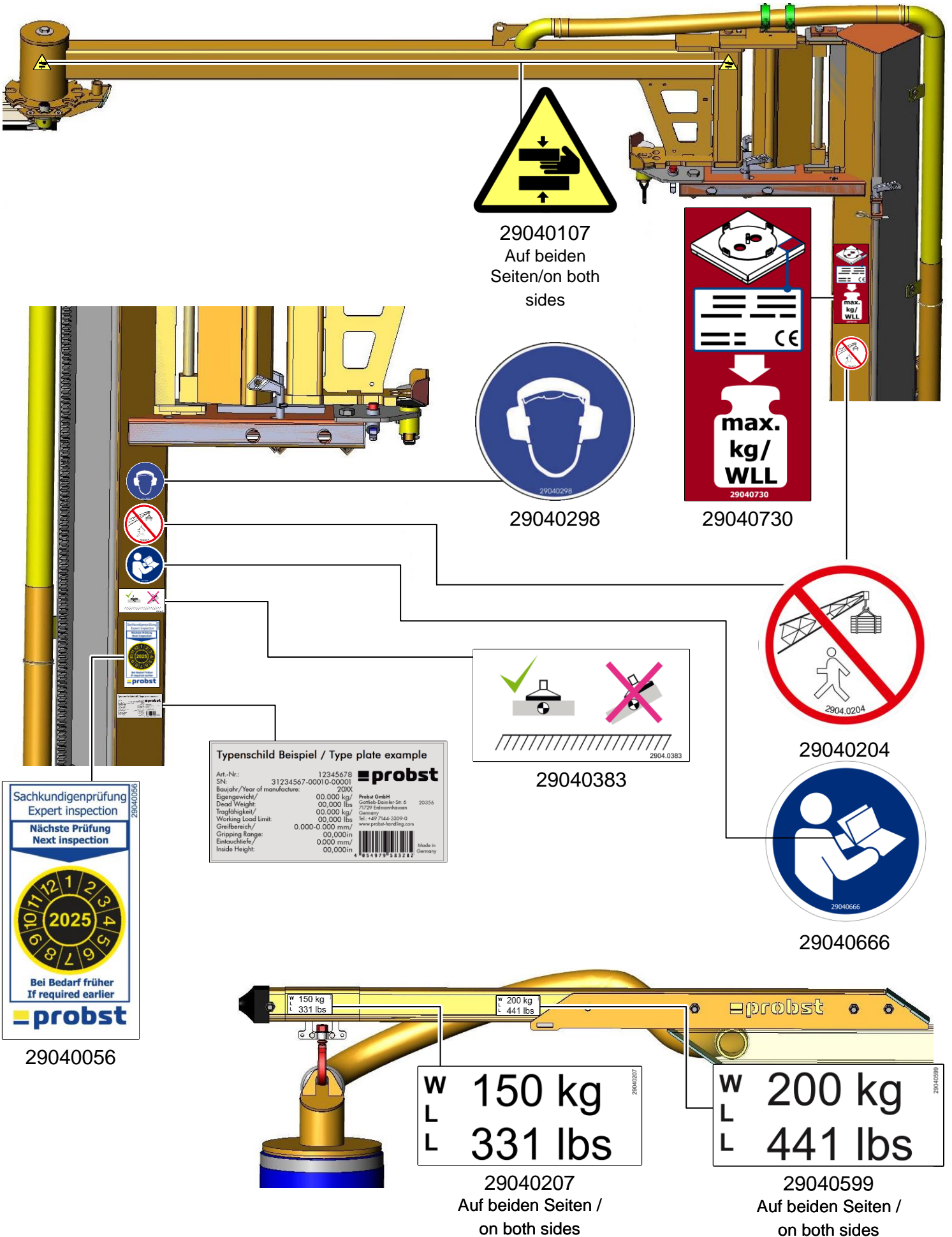
		© all rights reserved conform to ISO 16016	
		Benennung Vakuum-Gebläseeinheit für Jumbo BV-B	
8	Datum	Name	Blatt 1
7	Erst. 13.03.2006	Perumal.Hurth	
6	Gepr. 14.02.2024	R.Northe	von 1
5			
4			
3			
2			
1			
Rev.	Urspr.	Ers. f.	Ers. d.



Detail X



		© all rights reserved conform to ISO 16016	
		Benennung	
		Gebläse + B-Motor GXV390 kompl.	
		mit E-Start für BV-B	
		Artikelnummer/Zeichnungsnummer	
		E42200472	
Zust.	Urspr.	Ers. f.	Ers. d.



Typenschild Beispiel / Type plate example

Art.-Nr.:	12345678	probst
SN:	31234567-00010-00001	
Baujahr/Year of manufacture:	2000	
Eigengewicht/Dead Weight:	00,000 kg/00,000 lbs	Probst GmbH 20356
Tragfähigkeit/Working Load Limit:	00,000 kg/00,000 lbs	Corfeld-Dankler-Str. 6 71729 Erdoshausen Germany
Greifbereich/Gripping Range:	0,000-0,000 mm/00,000in	Tel.: +49 7144-3309-0 www.probst-handling.com
Eintauchtiefe/Inside Height:	0,000 mm/00,000in	Made in Germany

Sachkundigenprüfung
Expert inspection

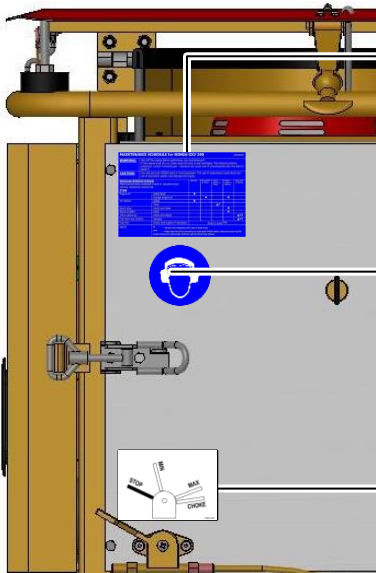
Nächste Prüfung
Next inspection

Bei Bedarf früher
If required earlier

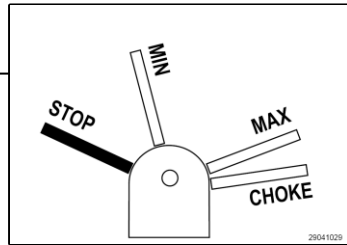
probst

W 150 kg
L 331 lbs

W 200 kg
L 441 lbs



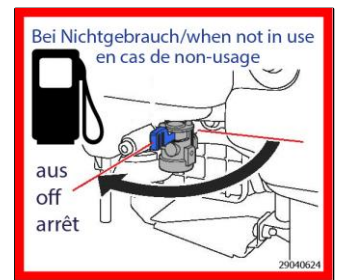
29040298



29041029

MAINTENANCE SCHEDULE for HONDA GXV 340					
WARNING: Shut off the engine before performing any maintenance!!! If the engine must be run, make shure the area is well ventilated. The exhaust contains poisonous carbon monoxide gas – exposure can cause loss of consciousness and may lead to death!!!					
CAUTION: Use only genuine HONDA parts or their equivalent. The use of replacement parts which are not of equivalent quality may damage the engine.					
REGULAR SERVICE PERIOD Performed at every Indicated month or operating hour interval, whichever comes first.					
	each use	first month or 20 hrs.	every 3 months or 10 hrs.	every 6 months or 100 hrs.	every 12 months or 300 hrs.
ITEM					
Engine oil	check level	•			
	change engine oil		•		
Air cleaner	check	•			
	clean		•*		
Spark plug	check and clean			•	
Spark arrester	clean				•
Valve clearance	check and adjust				•**
Fuel tank and strainer	reignen				•**
Fuel line	Check and replace if necessary				•**
				Every 3 years	**
NOTE:					
* = service more frequently when used in dusty areas.					
** = these items should be serviced by an authorized HONDA dealer, unless the owner has the proper tools and is mechanically proficient, see the Honda Shop Manual.					

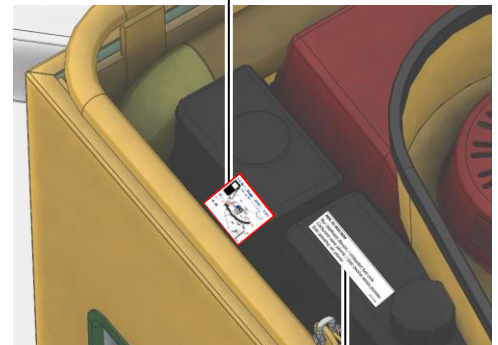
29040329 (DE)
29040330 (GB)
29040331 (FR)



29040624

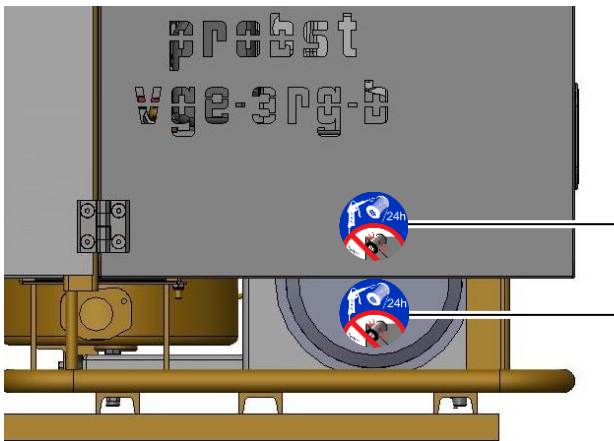


29040687

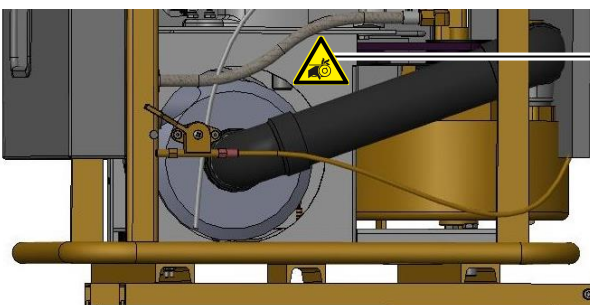


MIN. 91 ROZ/RON
Nur bleifreies Benzin / Unleaded fuel only
Carburant sans plomb / Solo bezina senza piombo
Solo gasolina sin plomo

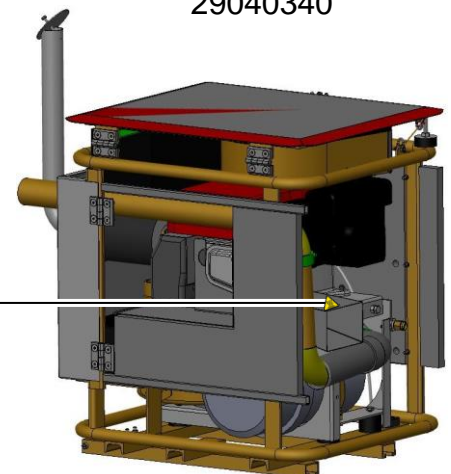
29040340



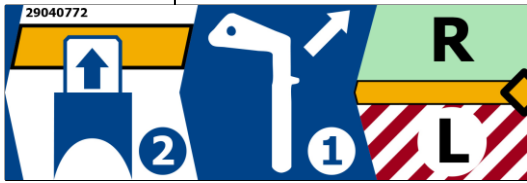
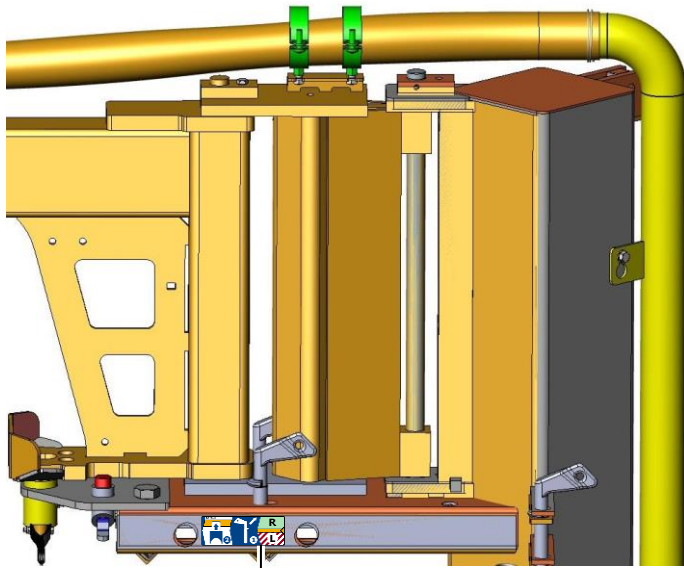
29040451



29040396

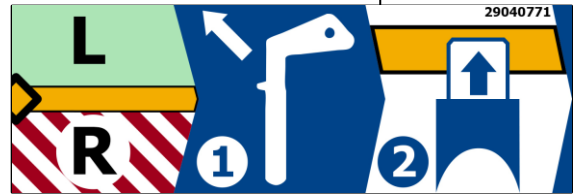
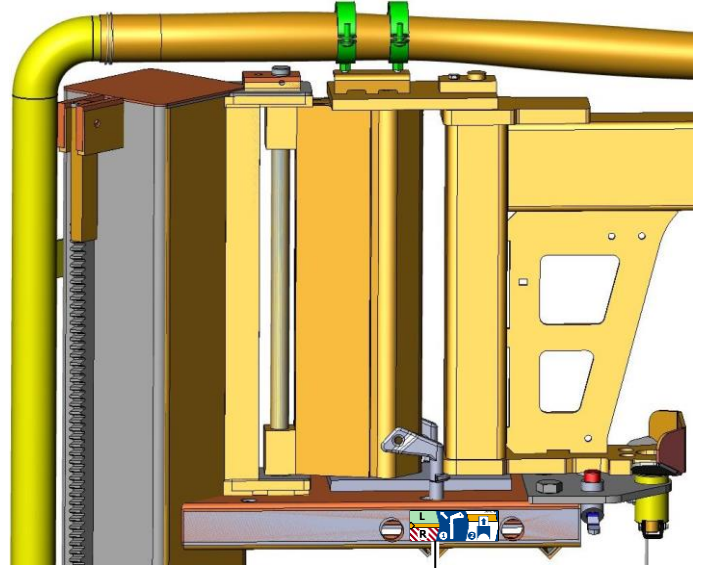


Linke Seite der Maschine /
left side of the machine

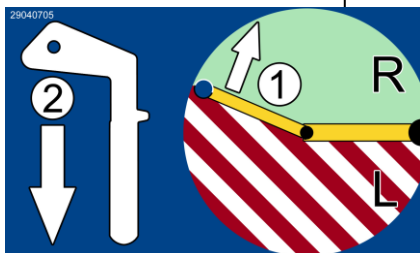
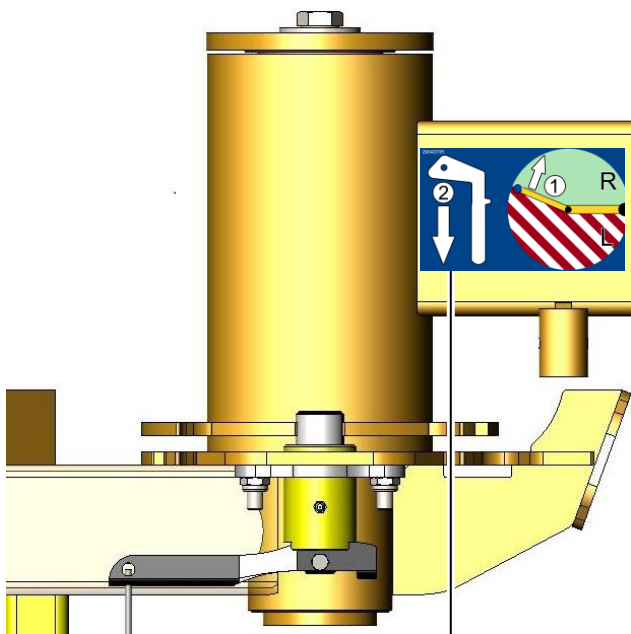


29040772

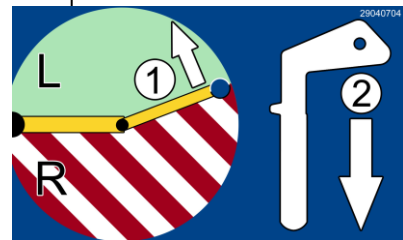
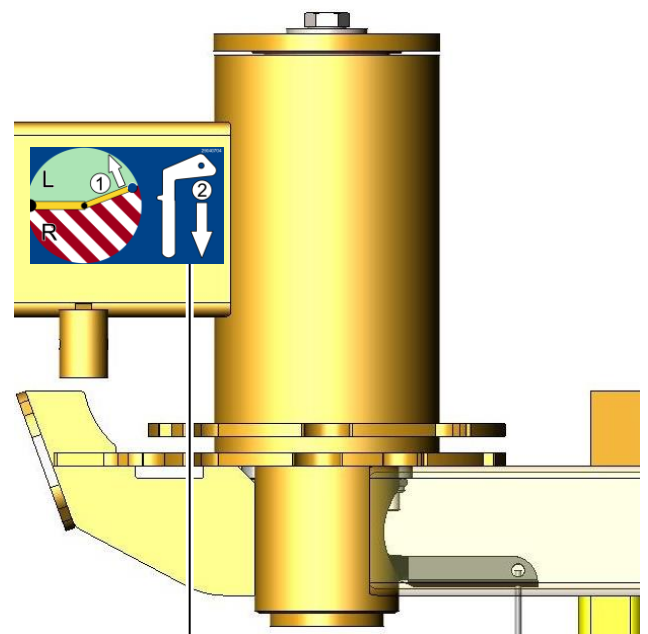
Rechte Seite der Maschine /
right side of the machine



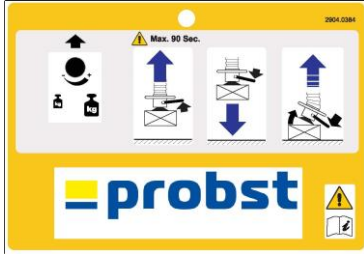
29040771



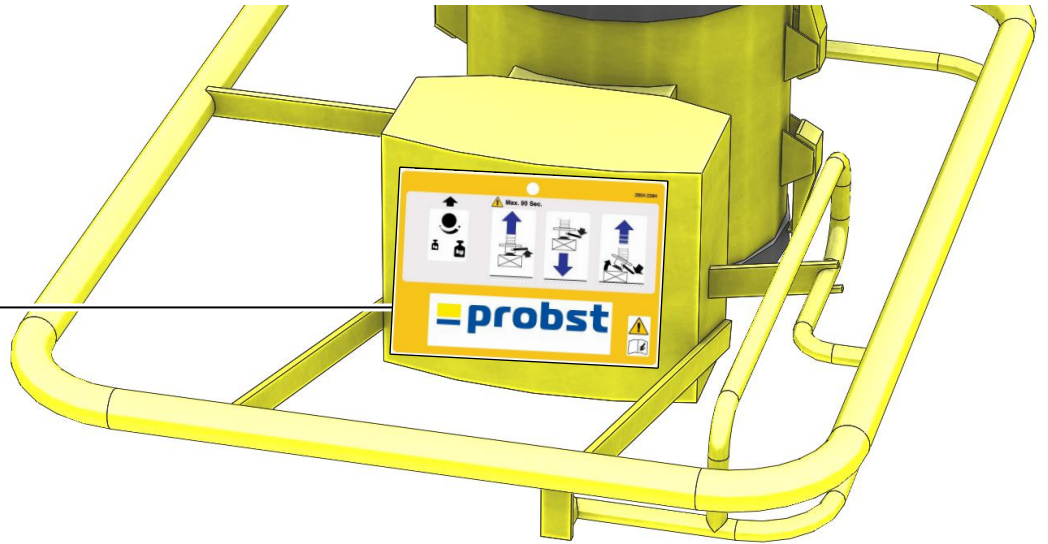
29040705



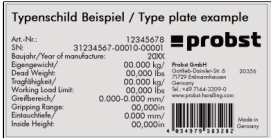
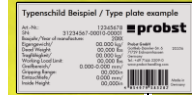
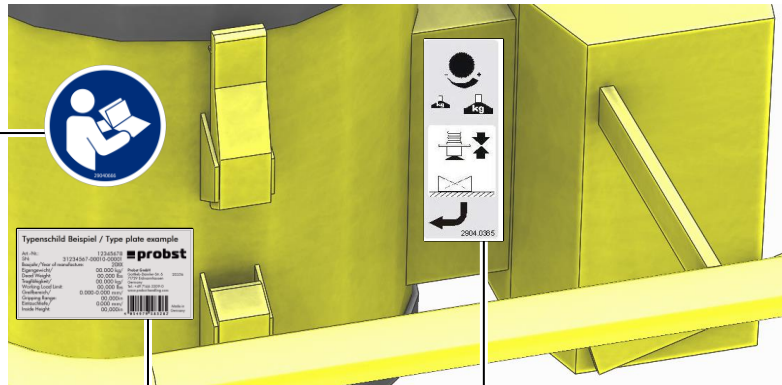
29040704



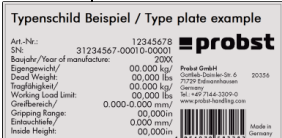
29040384



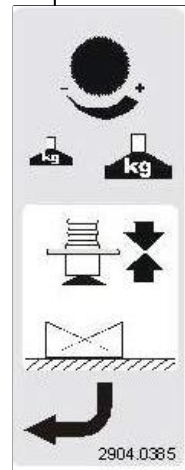
29040666



Typenschild
Fahrgerüst



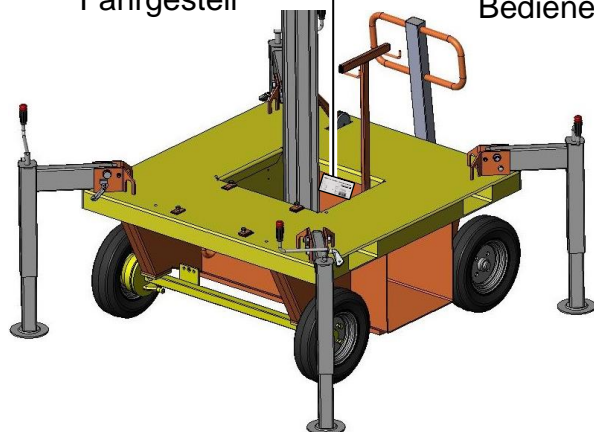
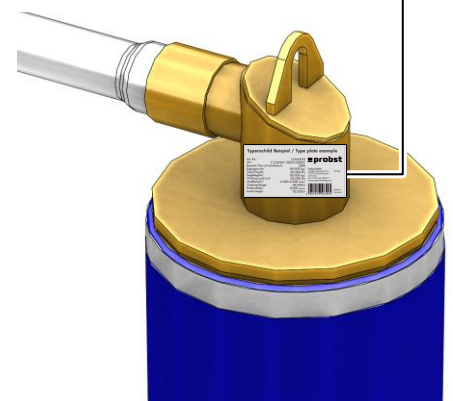
Typenschild
Bedieneinheit

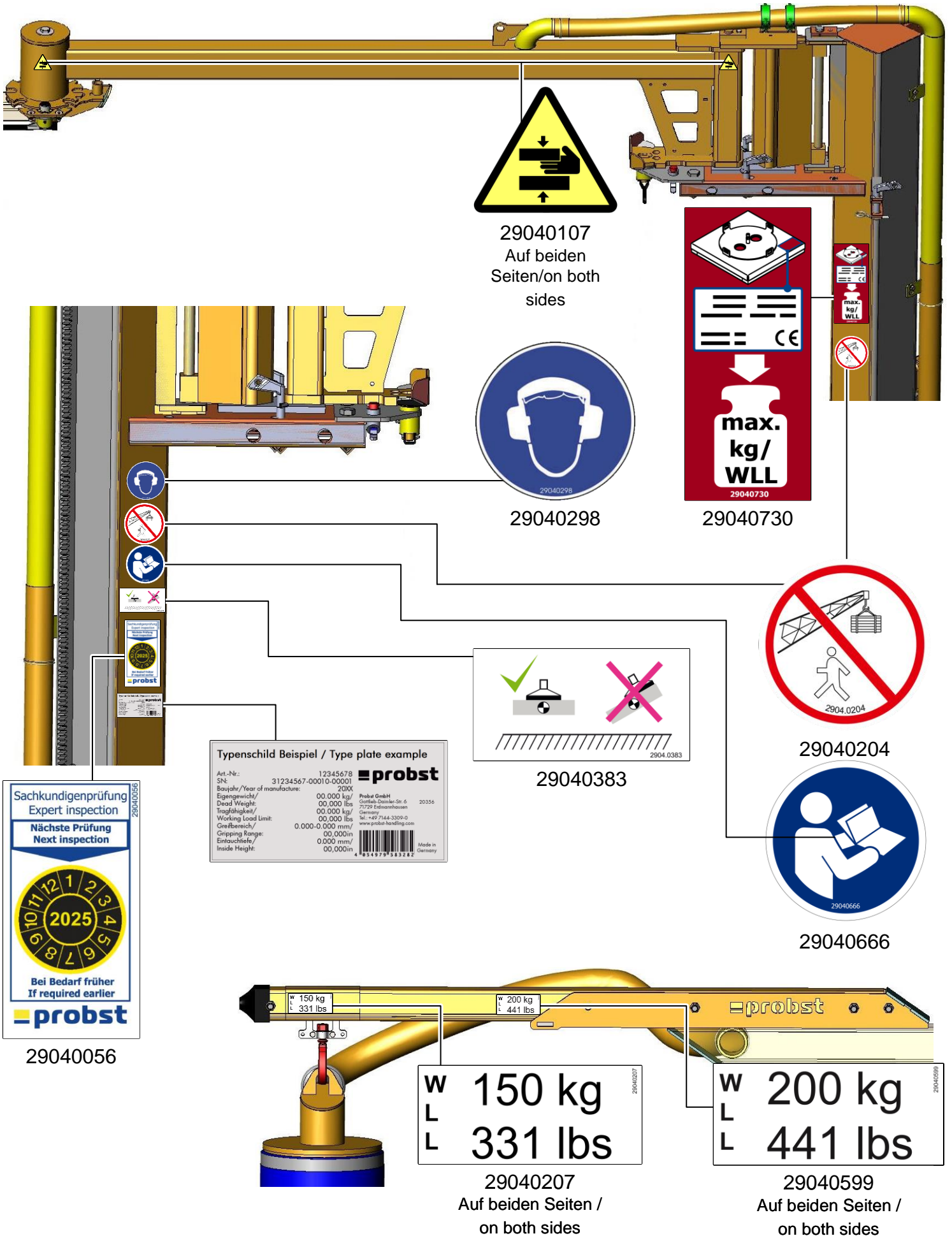


29040385



Typenschild
Hubeinheit





Typenschild Beispiel / Type plate example

Art.-Nr.:	12345678	probst
SN:	31234567-00010-00001	
Baujahr/Year of manufacture:	2000	
Eigengewicht/Dead Weight:	00,000 kg/ 00,000 lbs	Probst GmbH 20356
Tragfähigkeit/Working Load Limit:	00,000 kg/ 00,000 lbs	Corfilab-Dankler-Str. 6 71729 Erdoshausen Germany
Greifbereich/Gripping Range:	0,000-0,000 mm/ 0,000in	Tel.: +49 7144-3309-0 www.probst-handling.com
Eintauchtiefe/Inside Height:	0,000 mm/ 00,000in	Made in Germany

Sachkundigenprüfung
Expert inspection

Nächste Prüfung
Next inspection

Bei Bedarf früher
If required earlier

probst

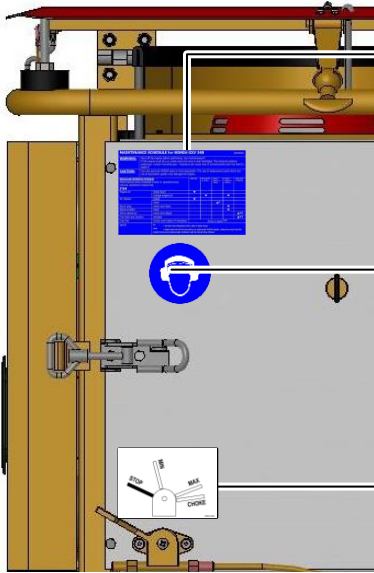
29040056

W 150 kg
L 331 lbs

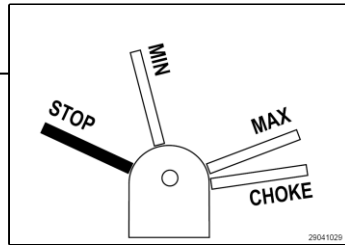
29040207
Auf beiden Seiten /
on both sides

W 200 kg
L 441 lbs

29040599
Auf beiden Seiten /
on both sides



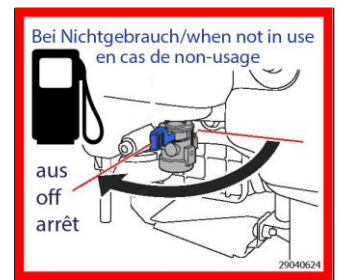
29040298



29041029

MAINTENANCE SCHEDULE for HONDA GXV 340					
WARNING: Shut off the engine before performing any maintenance!!! If the engine must be run, make shure the area is well ventilated. The exhaust contains poisonous carbon monoxide gas – exposure can cause loss of consciousness and may lead to death!!!					
CAUTION: Use only genuine HONDA parts or their equivalent. The use of replacement parts which are not of equivalent quality may damage the engine.					
REGULAR SERVICE PERIOD Performed at every Indicated month or operating hour interval, whichever comes first.					
		each use	first month or 20 hrs.	every 3 months or 100 hrs.	every 6 months or 300 hrs.
ITEM					
Engine oil	check level	•			
	change engine oil		•		•
Air cleaner	check	•			
	clean			•*	
Spark plug	check and clean				•
Spark arrester	clean				•
Valve clearance	check and adjust				•**
Fuel tank and strainer	reingen				•**
Fuel line	Check and replace if necessary			Every 3 years **	
NOTE:					
* = service more frequently when used in dusty areas.					
** = these items should be serviced by an authorized HONDA dealer, unless the owner has the proper tools and is mechanically proficient, see the Honda Shop Manual.					

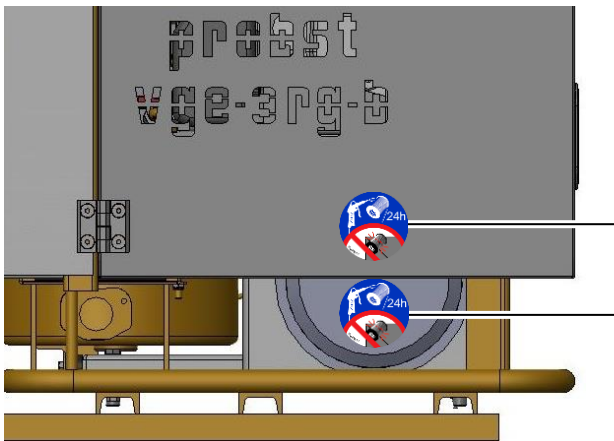
29040329 (DE)
29040330 (GB)
29040331 (FR)



29040624



29040687

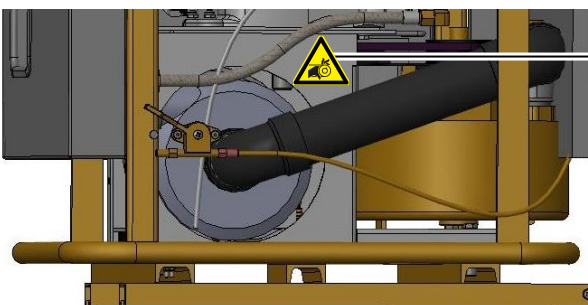


MIN. 91 ROZ/RON
Nur bleifreies Benzin / Unleaded fuel only
Carburant sans plomb / Solo bezina senza piombo
Solo gasolina sin plomo

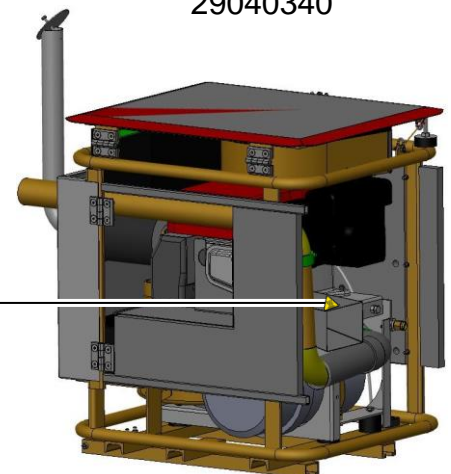
29040340



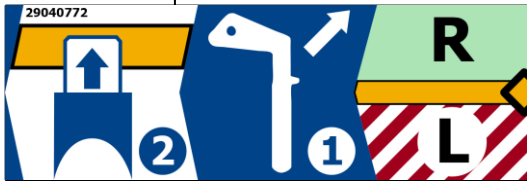
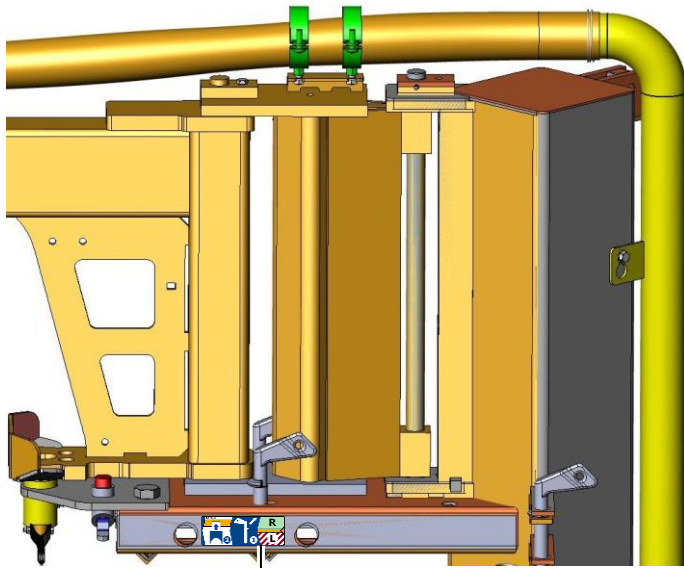
29040451



29040396

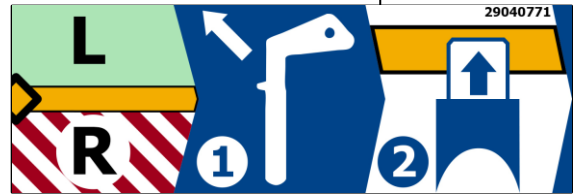
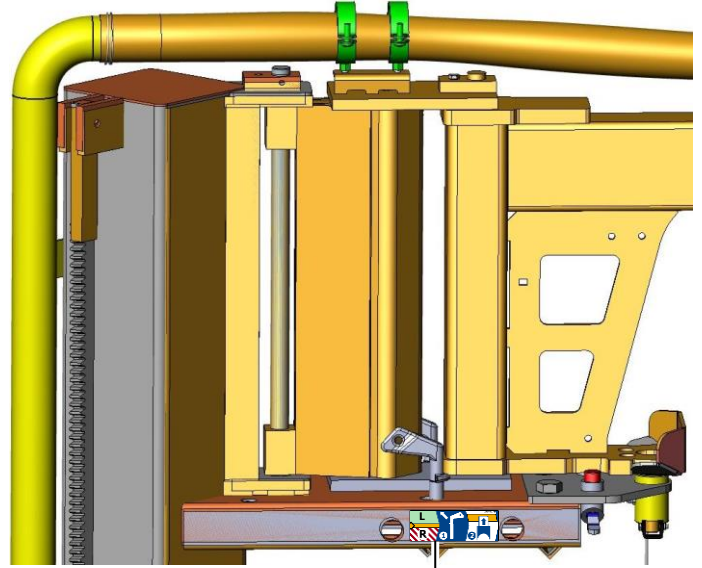


Linke Seite der Maschine /
left side of the machine

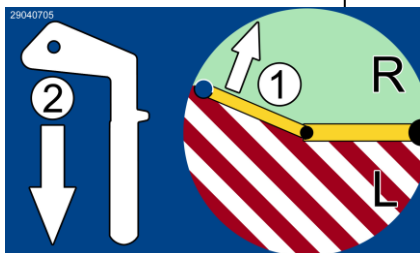
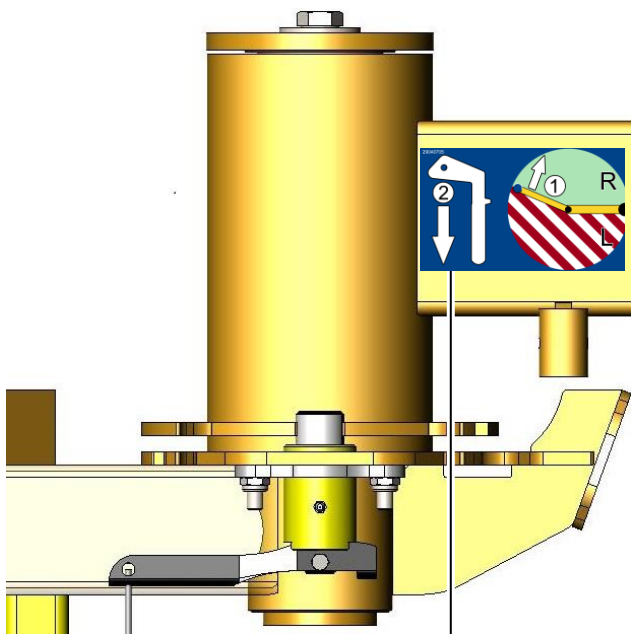


29040772

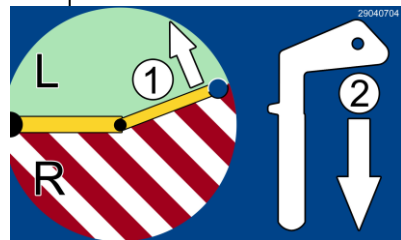
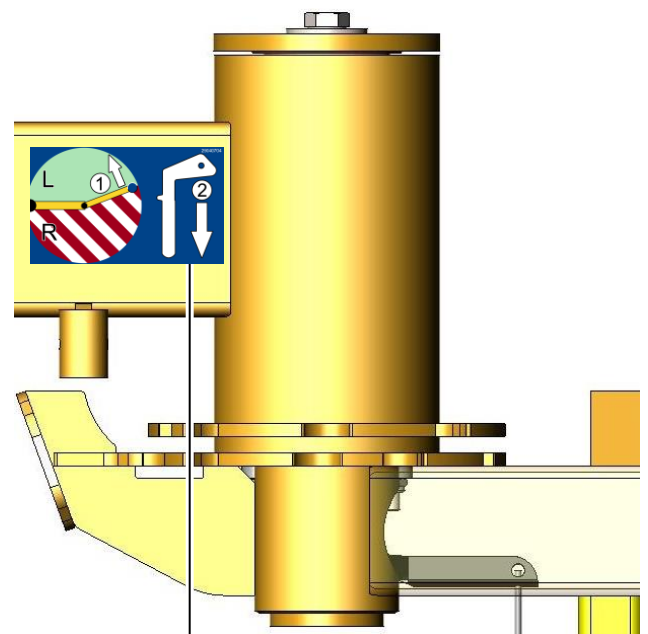
Rechte Seite der Maschine /
right side of the machine



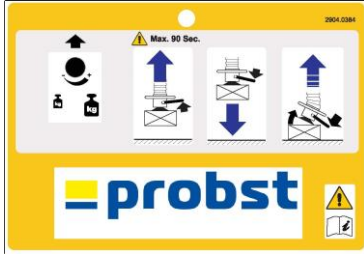
29040771



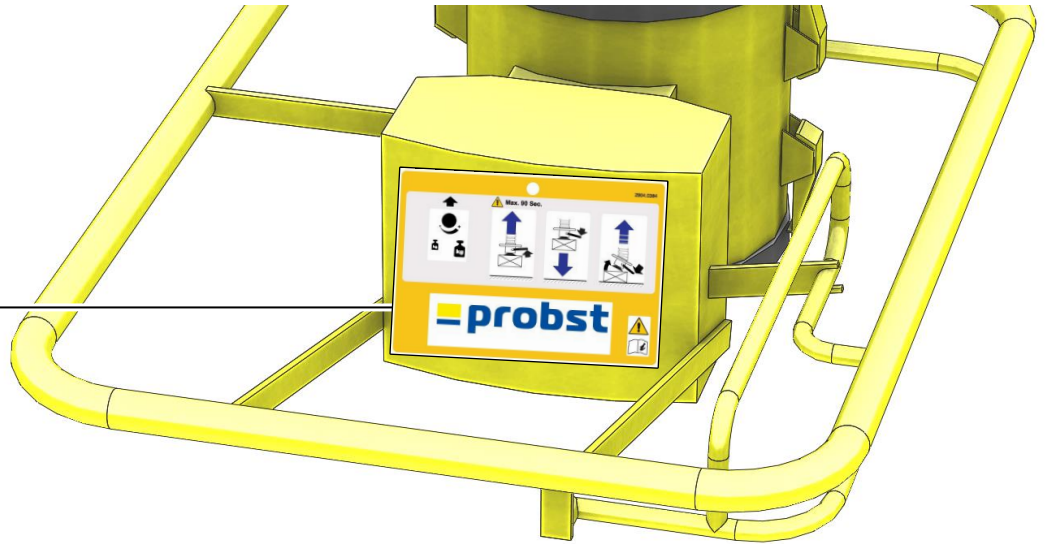
29040705



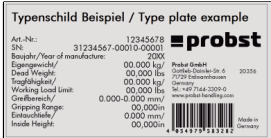
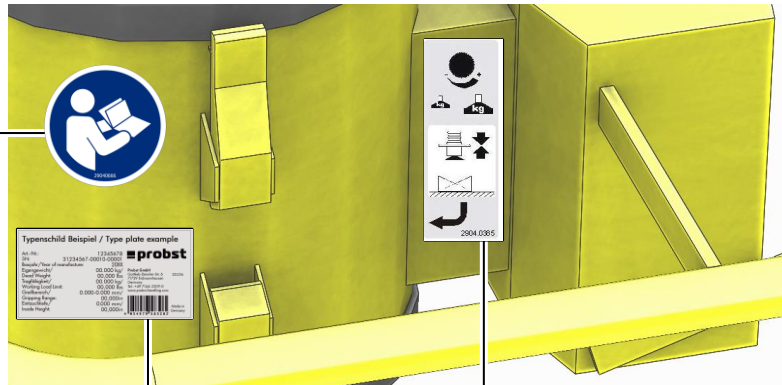
29040704



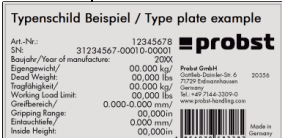
29040384



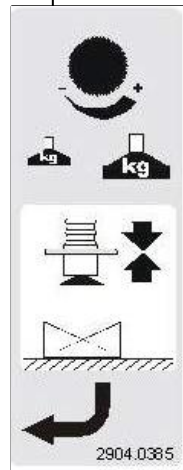
29040666



Typenschild
Fahrgerüst



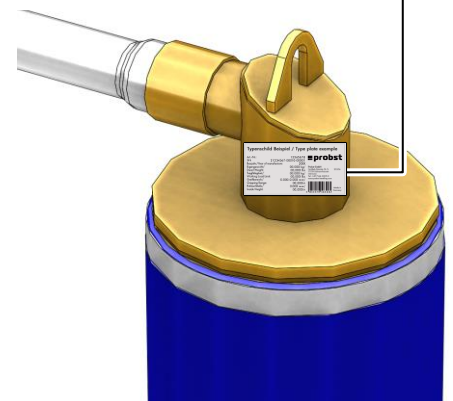
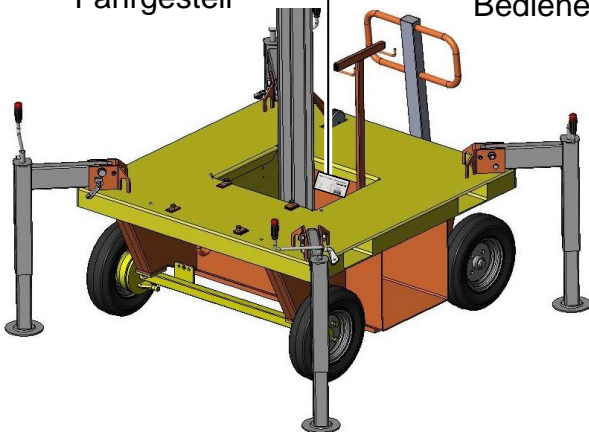
Typenschild
Bedieneinheit



29040385



Typenschild
Hubeinheit



DE	Bitte beachten Sie, dass das Produkt ohne vorliegende Betriebsanleitung in Landessprache nicht eingesetzt / in Betrieb gesetzt werden darf. Sollten Sie mit der Lieferung des Produkts keine Betriebsanleitung in Ihrer Landessprache erhalten haben, kontaktieren Sie uns bitte. In Länder der EU / EFTA senden wir Ihnen diese kostenlos nach. Für Länder außerhalb der EU / EFTA erstellen wir Ihnen gerne ein Angebot für eine Betriebsanleitung in Landessprache, falls die Übersetzung nicht durch den Händler/Importeur organisiert werden kann.
GB	Please note that the product may not be used / put into operation without these operating instructions in the national language. If you did not receive operating instructions in your national language with the delivery of the product, please contact us. In countries of the EU / EFTA we will send them to you free of charge. For countries outside the EU / EFTA, we will be pleased to provide you with an offer for an operating manual in the national language if the translation cannot be organised by the dealer/importer.
FR	Veillez noter que le produit ne doit pas être utilisé / mis en service sans le présent mode d'emploi dans la langue du pays. Si vous n'avez pas reçu de mode d'emploi dans votre langue lors de la livraison du produit, veuillez nous contacter. Dans les pays de l'UE / AELE, nous vous l'enverrons gratuitement. Pour les pays en dehors de l'UE / AELE, nous vous soumettons volontiers une offre pour un mode d'emploi dans la langue du pays si la traduction ne peut pas être organisée par le revendeur / l'importateur.
IT	Si prega di notare che il prodotto non può essere utilizzato/messo in funzione senza le istruzioni per l'uso nella lingua locale. Se con la consegna del prodotto non avete ricevuto le istruzioni per l'uso nella vostra lingua nazionale, contattateci. Le invieremo gratuitamente nei Paesi UE/EFTA. Per i Paesi al di fuori dell'UE/EFTA, saremo lieti di fornirvi un preventivo per le istruzioni per l'uso nella lingua locale se la traduzione non può essere organizzata dal rivenditore/importatore.
NL	Houd er rekening mee dat het product niet mag worden gebruikt / in gebruik genomen zonder bedieningshandleiding in de lokale taal. Als u bij de levering van het product geen bedieningshandleiding in uw landstaal hebt ontvangen, neem dan contact met ons op. Wij sturen u deze gratis toe in de EU/EVA-landen. Voor landen buiten de EU/EVA doen wij u graag een voorstel voor een gebruiksaanwijzing in de lokale taal als de vertaling niet kan worden geregeld door de dealer/importeur.
ES	Tenga en cuenta que el producto no puede utilizarse / ponerse en funcionamiento sin instrucciones de uso en el idioma local. Si no ha recibido las instrucciones de funcionamiento en su idioma nacional con la entrega del producto, póngase en contacto con nosotros. Se las enviaremos gratuitamente en los países de la UE / AELC. Para los países fuera de la UE / AELC, estaremos encantados de proporcionarle un presupuesto para las instrucciones de funcionamiento en el idioma local si la traducción no puede ser organizada por el distribuidor / importador.
PL	Należy pamiętać, że produkt nie może być używany / uruchamiany bez instrukcji obsługi w lokalnym języku. Jeśli wraz z produktem nie dostarczono instrukcji obsługi w języku danego kraju, prosimy o kontakt. Wyślemy ją bezpłatnie w krajach UE/EFTA. W przypadku krajów spoza UE / EFTA z przyjemnością przedstawimy wycenę instrukcji obsługi w języku lokalnym, jeśli sprzedawca / importer nie może zorganizować tłumaczenia.
BG	Моля, обърнете внимание, че продуктът не може да се използва/въвежда в експлоатация без инструкции за експлоатация на местния език. Ако с доставката на продукта не сте получили инструкциите за експлоатация на вашия национален език, моля, свържете се с нас. Ние ще ви ги изпратим безплатно в страните от ЕС/ЕАСТ. За страните извън ЕС/ЕАСТ с удоволствие ще Ви предоставим оферта за инструкции за експлоатация на местния език, ако преводът не може да бъде организиран от търговеца/вносителя.
DK	Vær opmærksom på, at produktet ikke må anvendes / tages i brug uden en betjeningsvejledning på det lokale sprog. Hvis du ikke har modtaget en betjeningsvejledning på dit nationale sprog ved levering af produktet, bedes du kontakte os. Vi sender den gratis til dig i EU/EFTA-lande. I lande uden for EU/EFTA giver vi gerne et tilbud på en brugsanvisning på det lokale sprog, hvis oversættelsen ikke kan organiseres af forhandleren/importøren.
ET	Pange tähele, et toodet ei tohi kasutada / kasutusele võtta ilma kohaliku keele koostatud kasutusjuhendita. Kui te ei ole toote tarnimisel saanud kasutusjuhendit teie riigikeeles, võtke meiega ühendust. Me saadame need teile tasuta ELI/EFTA riikides. Väljaspool ELI/EFTA riike esitame teile hea meelega pakkumise kohalikus keeles kasutusjuhendi saamiseks, kui edasimüüja/importija ei saa tõlkimist korraldada.
FI	Huomaa, että tuotetta ei saa käyttää / ottaa käyttöön ilman paikalliskielisiä käyttöohjeita. Jos et ole saanut käyttöohjeita kansallisella kielelläsi tuotteen toimituksen yhteydessä, ota meihin yhteyttä. Lähetämme ne sinulle maksutta EU- / EFTA-maissa. EU:n / EFTA:n ulkopuolisissa maissa annamme mielellämme tarjouksen käyttöohjeista paikallisella kielellä, jos jälleenmyyjä / maahantuojia ei voi järjestää käännöstä.
GR	Λάβετε υπόψη ότι το προϊόν δεν επιτρέπεται να χρησιμοποιηθεί/να τεθεί σε λειτουργία χωρίς οδηγίες λειτουργίας στην τοπική γλώσσα. Εάν δεν έχετε λάβει οδηγίες λειτουργίας στην εθνική σας γλώσσα με την παράδοση του προϊόντος, παρακαλούμε επικοινωνήστε μαζί μας. Θα σας τις στείλουμε δωρεάν στις χώρες της ΕΕ / ΕΖΕΣ. Για χώρες εκτός ΕΕ / ΕΖΕΣ, θα χαρούμε να σας παραχούμε προσφορά για οδηγίες λειτουργίας στην τοπική γλώσσα, εάν η μετάφραση δεν μπορεί να οργανωθεί από τον αντιπρόσωπο / εισαγωγέα.
IS	Vinsamlega athugið að ekki má nota/taka í notkun vöruna nema notkunarleiðbeiningar séu á heimatungumáli. Ef þú fékkst ekki notkunarhandbók á þínu tungumáli þegar varan var afhent, vinsamlegast hafðu samband við okkur. Við munum senda þér þetta ókeypis til ESB / EFTA landa. Fyrir lönd utan ESB / EFTA munum við gjarnan veita þér tilboð um notkunarhandbók á heimatungumáli ef söluáðili/innflytjandi getur ekki skipulagt þýðinguna.
HR	Imajte na umu da se proizvod ne smije koristiti/pustiti u rad bez uputa za uporabu na lokalnom jeziku. Ako niste primili priručnik za uporabu na vašem lokalnom jeziku kada je proizvod isporučen, kontaktirajte nas. Poslat ćemo vam ih besplatno u zemlje EU / EFTA. Za zemlje izvan EU / EFTA, rado ćemo vam pružiti ponudu za priručnik za uporabu na lokalnom jeziku ako prijedlog ne može organizirati trgovac/uvoznik.
LV	Lūdzu, ņemiet vērā, ka izstrādājumu nedrīkst lietot/nodot ekspluatācijā bez lietošanas instrukcijas vietējā valodā. Ja līdz ar izstrādājuma piegādi neesat saņēmis lietošanas instrukciju valsts valodā, lūdzu, sazinieties ar mums. ES/EFTA valstīs mēs jums tās nosūtīsim bez maksas. Valstīs ārpus ES/EFTA valstīm, ja tulkojumu nevarēs nodrošināt tirgotājs/importētājs, mēs labprāt sniegsim jums ekspluatācijas instrukciju vietējā valodā.
LT	Atkreipkite dėmesį, kad gaminio negalima naudoti ir (arba) pradėti eksploatuoti be naudojimo instrukcijos vietine kalba. Jei kartu su gaminiu pristatymu negavote naudojimo instrukcijos savo šalies kalba, susisiekite su mumis. ES / ELPA šalyse jas išsiųsime nemokamai. ES / ELPA nepriklausančiose šalyse mes mielai pateiksime jums eksploataavimo instrukcijų vietine kalba pasiūlymą, jei pardavėjas / importuotojas negalės išversti instrukcijų į vietinę kalbą.
NO	Vær oppmerksom på at produktet ikke må brukes/tas i bruk uten en bruksanvisning på det lokale språket. Hvis du ikke har mottatt en bruksanvisning på ditt eget språk ved levering av produktet, ber vi deg ta kontakt med oss. Vi sender deg bruksanvisningen kostnadsfritt i EU/EFTA-land. For land utenfor EU/EFTA gir vi deg gjerne et tilbud på en bruksanvisning på det lokale språket hvis oversettelsen ikke kan ordnes av forhandleren/importøren.
PT	Tenha em atenção que o produto não pode ser utilizado/colocado em funcionamento sem um manual de instruções na língua local. Se não tiver recebido o manual de instruções na sua língua nacional com a entrega do produto, contacte-nos. O envio é gratuito nos países da UE / EFTA. Para os países fora da UE / EFTA, teremos todo o gosto em fornecer-lhe um orçamento para o manual de instruções na língua local, se a tradução não puder ser organizada pelo revendedor / importador.
RO	Vă rugăm să rețineți că produsul nu poate fi utilizat / pus în funcțiune fără instrucțiuni de utilizare în limba locală. Dacă nu ați primit instrucțiuni de utilizare în limba dvs. națională odată cu livrarea produsului, vă rugăm să ne contactați. Vi le vom trimite gratuit în țările UE / AELS. Pentru țările din afara UE / AELS, vom fi bucuroși să vă furnizăm o ofertă pentru instrucțiuni de utilizare în limba locală, dacă traducerea nu poate fi organizată de către dealer / importator.
SE	Observera att produkten inte får användas / tas i drift utan bruksanvisning på det lokala språket. Om du inte har fått en bruksanvisning på ditt språk i samband med leveransen av produkten, vänligen kontakta oss. Vi skickar dem kostnadsfritt till dig i EU / EFTA-länder. För länder utanför EU / EFTA ger vi dig gärna en offert på bruksanvisningar på det lokala språket om översättningen inte kan organiseras av återförsäljaren / importören.
SK	Upozorňujeme, že výrobok sa nesmie používať/uvádzať do prevádzky bez návodu na obsluhu v miestnom jazyku. Ak ste spolu s výrobkom nedostali návod na obsluhu vo vašom národnom jazyku, kontaktujte nás. V krajinách EÚ/EZVO vám ich zašleme bezplatne. V krajinách mimo EÚ/EZVO vám radi poskytneme cenovú ponuku na návod na obsluhu v miestnom jazyku, ak preklad nemôže zabezpečiť predajca/dovozca.
SL	Upoštevajte, da izdelka ne smete uporabljati brez navodil za uporabo v lokalnem jeziku. Če z dostavo izdelka niste prejeli navodil za uporabo v nacionalnem jeziku, se obrnite na nas. V državah EU/EFTA vam jih bomo poslali brezplačno. Za države zunaj EU/EFTA vam bomo z veseljem pripravili ponudbo za navodila za uporabo v lokalnem jeziku, če prevoda ne more zagotoviti prodajalec/uvoznik.
CZ	Upozorňujeme, že výrobek nesmí být používán / uveden do provozu bez návodu k obsluze v místním jazyce. Pokud jste spolu s výrobkem neobdrželi návod k obsluze ve svém národním jazyce, kontaktujte nás. V zemích EU/EFTA vám je zašleme zdarma. V zemích mimo EU/EFTA vám rádi poskytneme nabídku návodu k obsluze v místním jazyce, pokud překlad nemůže zajistit prodejce/dovozce.
HU	Felhívjuk figyelmét, hogy a termék nem használható/helyezhető üzembe a helyi nyelven kiadott használati utasítás nélkül. Ha a termék szállításával együtt nem kapta meg a nemzeti nyelven készült használati utasítást, kérjük, lépjen kapcsolatba velünk. Az EU/EFTA-országokban ingyenesen elküldjük Önnek. Az EU / EFTA-n kívüli országok esetében szívesen adunk Önnek árajánlatot a helyi nyelvű kezelési útmutatóra, ha a fordítást a kereskedő / importőr nem tudja megszervezni.