

**STS-33-EASY/STS-43-EASY/STS-65-  
EASY/STS-43-H-EASY/STS-33-F-EASY**



DE | Betriebsanleitung

LT | Naudojimo Instrukcijos







**STS-33-EASY/STS-43-EASY/STS-65-  
EASY/STS-43-H-EASY/STS-33-F-EASY**



DE | Betriebsanleitung

**Inhalt**

<b>1</b>	<b>Sicherheit</b> .....	<b>3</b>
1.1	Sicherheitshinweise.....	3
1.2	Sicherheitskennzeichnung .....	3
1.3	Unfallschutz .....	4
1.4	Funktions- und Sichtprüfung .....	4
1.4.1	Mechanik.....	4
1.5	Definition Fachpersonal/ Sachkundiger .....	4
<b>2</b>	<b>Allgemeines</b> .....	<b>5</b>
2.1	Bestimmungsgemäßer Einsatz .....	5
<b>3</b>	<b>Technische Daten</b> .....	<b>6</b>
<b>4</b>	<b>Bedienung</b> .....	<b>7</b>
4.1	Montage Verlängerungshebel .....	7
4.2	Geräte Handhabung .....	8
4.3	Geräte Transport .....	9
<b>5</b>	<b>Wartung und Pflege</b> .....	<b>10</b>
5.1	Wartung.....	10
5.2	Reparaturen .....	10
5.3	Hinweis zum Typenschild.....	11
5.4	Hinweis zur Vermietung/Verleihung von PROBST-Geräten .....	11
<b>6</b>	<b>Entsorgung / Recycling von Geräten und Maschinen</b> .....	<b>11</b>

Änderungen gegenüber den Angaben und Abbildungen in der Betriebsanleitung sind vorbehalten.

## 1 Sicherheit

### 1.1 Sicherheitshinweise



#### Lebensgefahr!

Bezeichnet eine Gefahr. Wenn sie nicht gemieden wird, sind Tod und schwerste Verletzungen die Folge.



#### Gefährliche Situation!

Bezeichnet eine gefährliche Situation. Wenn sie nicht gemieden wird, können Verletzungen oder Sachschäden die Folge sein.



#### Verbot!



Bezeichnet ein Verbot. Wenn es nicht eingehalten wird, sind Tod und schwerste Verletzungen, oder Sachschäden die Folge.





Wichtige Informationen oder nützliche Tipps zum Gebrauch.

### 1.2 Sicherheitskennzeichnung

#### WARNZEICHEN

Symbol	Bedeutung	Bestell-Nr.:	Größe [mm]:
	Quetschgefahr der Hände.	29040220	50
	Quetschgefahr der Hände am Trennmesser.	29040870	50

#### GEBOTSZEICHEN

Symbol	Bedeutung	Bestell-Nr.:	Größe [mm]:
	Jeder Bediener muss die Bedienungsanleitung für das Gerät mit den Sicherheitsvorschriften gelesen und verstanden haben.	29040666	50
	Hinweis Augenschutz tragen.	29040871	50

### 1.3 Unfallschutz



- Arbeitsbereich für unbefugte Personen, insbesondere Kinder, weiträumig absichern.
- Vorsicht bei Gewitter – Gefahr durch Blitzschlag!  
Je nach Intensität des Gewitters gegebenenfalls die Arbeit mit dem Gerät einstellen.



- Arbeitsbereich ausreichend beleuchten.
- Vorsicht bei nassen, angefrorenen oder verschmutzten Baustoffen.

### 1.4 Funktions- und Sichtprüfung

#### 1.4.1 Mechanik



- Das Gerät muss vor jedem Arbeitseinsatz auf Funktion und Zustand geprüft werden.
- Wartung, Schmierung und Störungsbeseitigung dürfen nur bei stillgelegtem Gerät erfolgen!



- Bei Mängeln, die die Sicherheit betreffen, darf das Gerät erst nach einer kompletten Mängelbeseitigung wieder eingesetzt werden.
- Bei jeglichen Rissen, Spalten oder beschädigten Teilen an irgendwelchen Teilen des Gerätes, muss **sofort** jegliche Nutzung des Gerätes gestoppt werden.



- Die Betriebsanleitung für das Gerät muss am Einsatzort jederzeit einsehbar sein.
- Das am Gerät angebrachte Typenschild darf nicht entfernt werden.
- Unlesbare Hinweisschilder (wie Verbots- und Warnzeichen) sind auszutauschen.

### 1.5 Definition Fachpersonal/ Sachkundiger

Installations-, Wartungs- und Reparaturarbeiten an diesem Gerät dürfen nur von Fachpersonal oder Sachkundigen durchgeführt werden!

Fachpersonal oder Sachkundige müssen für die folgenden Bereiche, soweit es für dieses Gerät zutrifft, die notwendigen beruflichen Kenntnisse besitzen:

- für Mechanik
- für Hydraulik
- für Pneumatik
- für Elektrik



## 2 Allgemeines

### 2.1 Bestimmungsgemäßer Einsatz



Das Gerät darf ausschließlich zum Trennen von Betonpflastersteinen, Betonplatten und anderen geeigneten Betonteilen verwendet werden.



**Eigenmächtige Umbauten** am Gerät oder der Einsatz von eventuell selbstgebauten Zusatzvorrichtungen gefährden Leib und Leben und sind deshalb grundsätzlich **verboten!**



- Das Gerät darf nur für den in der Bedienungsanleitung beschriebenen bestimmungsgemäßen Einsatz unter Einhaltung der gültigen Sicherheitsvorschriften und unter Einhaltung der dementsprechenden gesetzlichen Bestimmungen verwendet werden.
- Jeder anderweitige Einsatz gilt als nicht bestimmungsgemäß und ist **verboten!**
- Die am Einsatzort gültigen gesetzlichen Sicherheits- und Unfallvorschriften müssen zusätzlich eingehalten werden.



Der Anwender muss sich vor jedem Einsatz vergewissern, dass:

- das Gerät für den vorgesehenen Einsatz geeignet ist, sich im ordnungsgemäßen Zustand befindet und die zu hebenden Lasten für das Heben geeignet sind.

*In Zweifelsfällen setzen Sie sich vor der Inbetriebnahme mit dem Hersteller in Verbindung.*

### 3 Technische Daten

Typ	Trennbreite	Trennhöhe (Steinhöhe)	Eigengewicht	Bestell-Nr.
STS-33-EASY	330 mm	10-120 mm	48 Kg	51200082
STS-33-F-EASY	330 mm	10-120 mm	48 Kg	51200086
STS-43-EASY	430 mm	10-120 mm	61 Kg	51200083
STS-43-H-EASY	430 mm	10-300 mm	73 Kg	51200085
STS-65-EASY	650 mm	10-120 mm	98 Kg	51200084

**STS-33-EASY/ STS-33-F-EASY**



51200082/ 51200086

**STS-43-EASY**



52100083

**STS-43-H-EASY**



51200085

**STS-65-EASY**



51200084

## 4 Bedienung

### 4.1 Montage Verlängerungshebel



Um ein leichtes und problemloses Trennen zu gewährleisten ist der mitgelieferte Verlängerungshebel **1** zu verwenden.

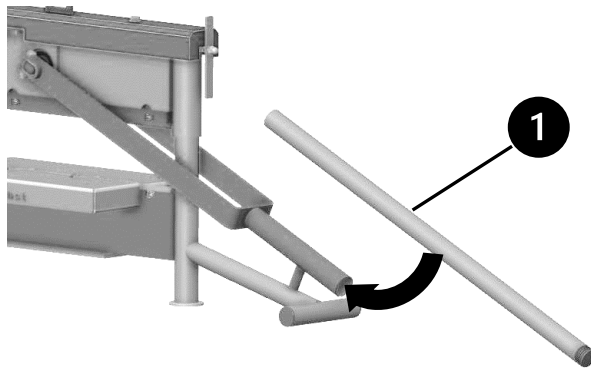


Abb. 1

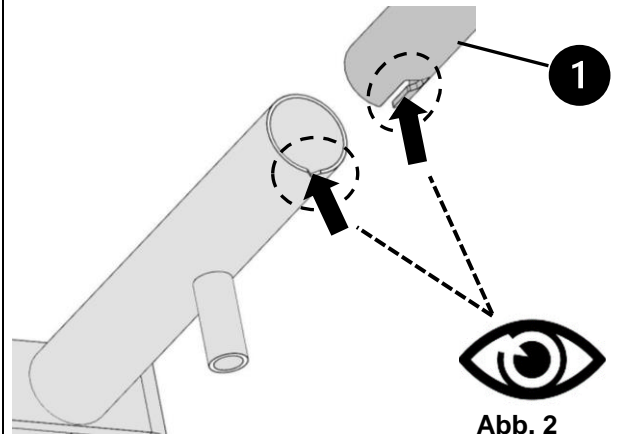


Abb. 2



Abb. 3

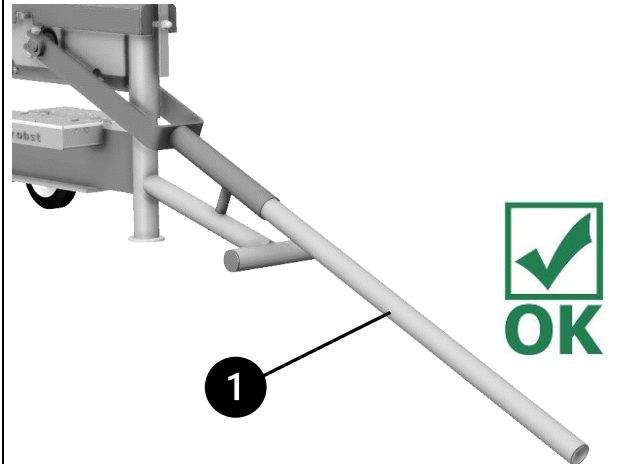


Abb. 4

4.2 Geräte Handhabung



Abb. 1

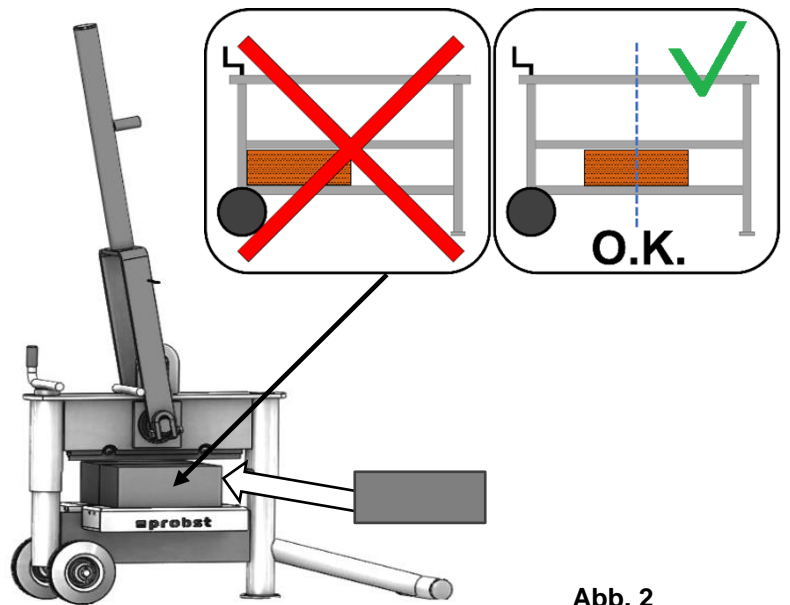


Abb. 2

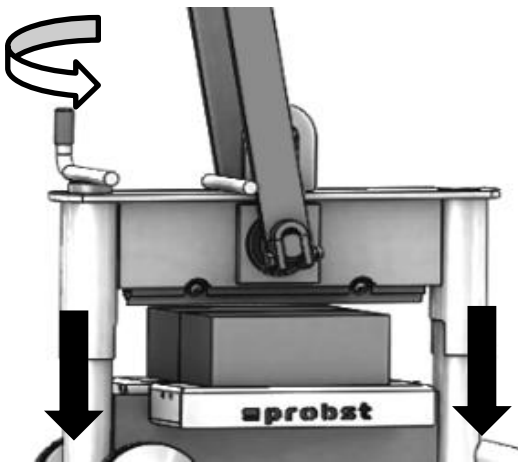


Abb. 3

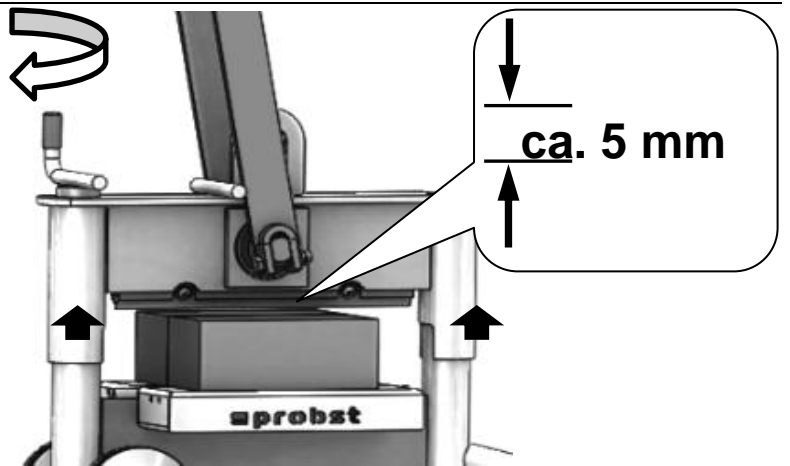


Abb. 4



Abb. 5

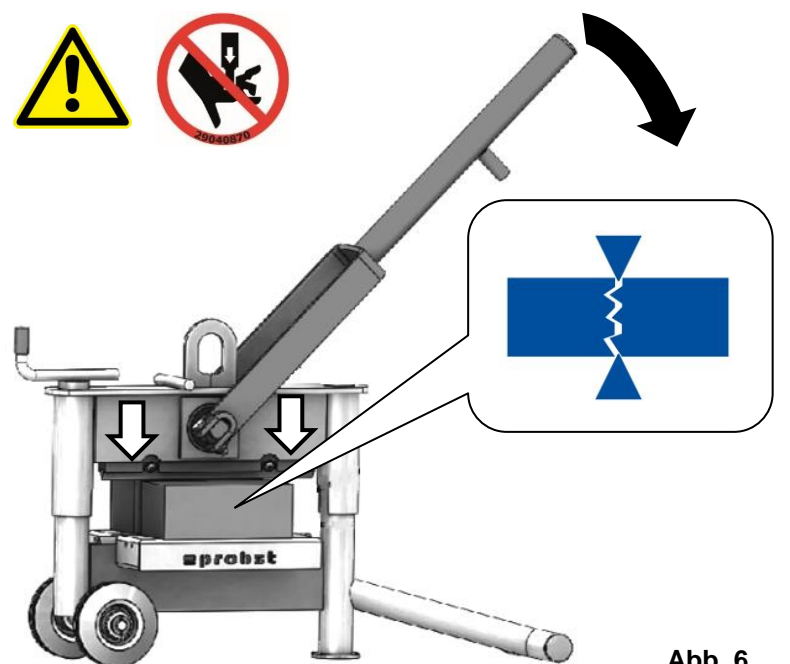


Abb. 6

### 4.3 Geräte Transport



Das Transportieren (Bewegen) des leeren Gerätes (ohne Steinplatte) von Hand, darf nur durch Anheben des Handgriffes **2** erfolgen.

- Hierzu muss der Transporthebel **3** in waagrechte Position gebracht und gehalten werden.
- Dabei gleichzeitig den Handgriff **2** nach oben bewegen, bis dieser am Transporthebel **3** anliegt.
- Nun kann das Gerät transportiert (geschoben oder gezogen) werden.
- Beim kompletten Abstezen des Gerätes auf dem Boden, wird der Transporthebel **3** wieder freigegeben und der Handgriff **2** ist wieder frei beweglich.

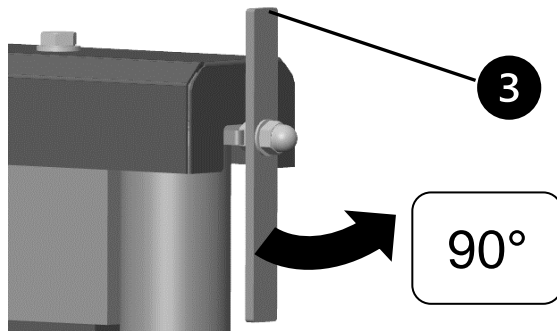


Abb. 1



Abb.

2

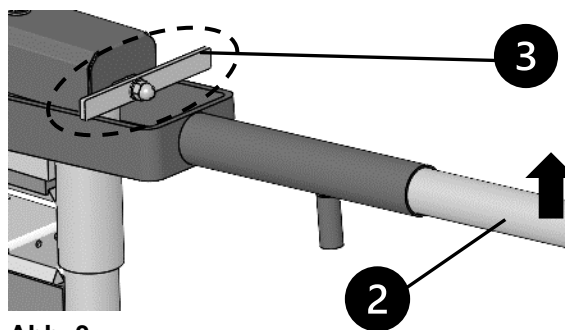


Abb. 3

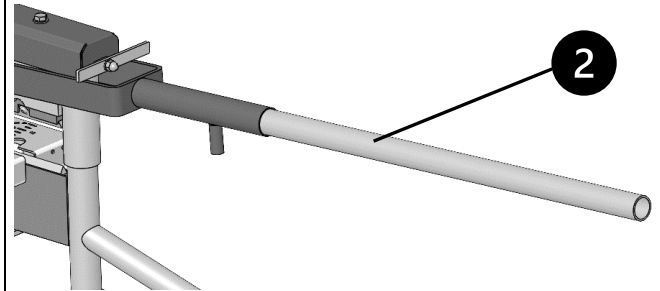


Abb.

4



Alternativ kann das leere Gerät (ohne Steinplatte) auch mit Hilfe eines Krans, Radladers usw. an der zusätzlich angebrachten Aufhänge-Öse transportiert (angehoben) werden.

Hierzu ist ein sicheres und geeignetes Anschlagmittel wie Kette, Hebegurt/-schlinge, Kranhaken oder dergleichen zu verwenden.

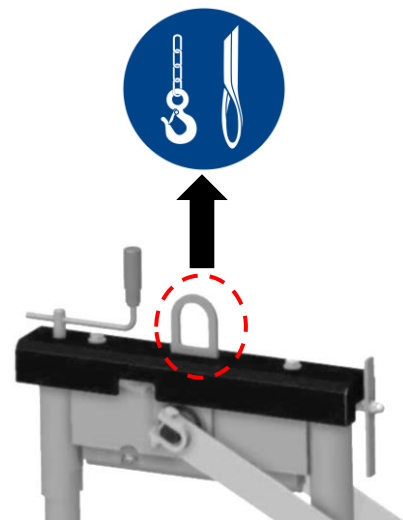


Abb. 5

## 5 Wartung und Pflege

### 5.1 Wartung



Um eine einwandfreie Funktion, Betriebssicherheit und Lebensdauer des Gerätes zu gewährleisten, sind die in der unteren Tabelle aufgeführten Wartungsarbeiten nach Ablauf der angegebenen Fristen durchzuführen.



Es dürfen **nur Original-Ersatzteile** verwendet werden, ansonsten erlischt die Gewährleistung.



Alle Arbeiten dürfen nur bei stillgelegtem Gerät erfolgen!

Bei allen Arbeiten muss sichergestellt sein, dass sich das Gerät nicht unabsichtlich schließen kann.

**Verletzungsgefahr!**

WARTUNGSFRIST	Auszuführende Arbeiten
Täglich	<ul style="list-style-type: none"> <li>Gerät von Steinpartikeln/Steinstaub reinigen</li> </ul>
Monatlich	<ul style="list-style-type: none"> <li>Schnittkanten des Unter- und Obermessers (siehe Abbildung  ) auf Verschleiß prüfen. Messer bei Bedarf drehen oder ersetzen. (Ein Messer hat drei Schnittkanten und kann daher drei Mal verwendet werden)</li> </ul> <p><b>Tätigkeiten:</b></p> <ul style="list-style-type: none"> <li>Befestigungsschrauben lösen</li> <li>Messer um 120° drehen oder austauschen</li> <li>Befestigungsschrauben anziehen</li> </ul>
Monatlich	<ul style="list-style-type: none"> <li>Gerät auf Verschleiß und Schäden prüfen</li> </ul>



### 5.2 Reparaturen

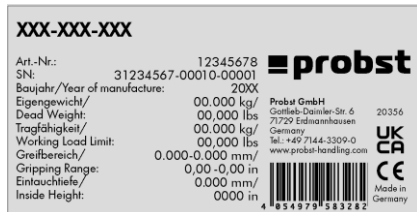


- Reparaturen am Gerät dürfen nur von Personen durchgeführt werden, die die dafür notwendigen Kenntnisse und Fähigkeiten besitzen.
- Vor der Wiederinbetriebnahme muss eine außerordentliche Prüfung durch einen Sachverständigen durchgeführt werden.

### 5.3 Hinweis zum Typenschild



- Gerätetyp, Gerätenummer und Baujahr sind wichtige Angaben zur Identifikation des Gerätes. Sie sind bei Ersatzteilbestellungen, Gewährleistungsansprüchen und sonstigen Anfragen zum Gerät stets mit anzugeben.
- Die maximale Tragfähigkeit (WLL) gibt an, für welche maximale Belastung das Gerät ausgelegt ist. Die maximale Tragfähigkeit (WLL) darf **nicht** überschritten werden.
- Das im Typenschild bezeichnete Eigengewicht ist bei der Verwendung am Hebezeug/Trägergerät (z.B. Kran, Kettenzug, Gabelstapler, Bagger...) mit zu berücksichtigen.



Beispiel:

### 5.4 Hinweis zur Vermietung/Verleihung von PROBST-Geräten



Bei jeder Verleihung/Vermietung von PROBST-Geräten **muss** unbedingt die dazu gehörige **Original-Betriebsanleitung** mitgeliefert werden (bei Abweichung der Sprache des jeweiligen Benutzerlandes, ist zusätzlich die jeweilige Übersetzung der Original-Betriebsanleitung mit zuliefern)!

## 6 Entsorgung / Recycling von Geräten und Maschinen



Das Produkt **darf nur** von qualifiziertem Fachpersonal außer Betrieb genommen und zur Entsorgung/ zum Recyceln vorbereitet werden. Entsprechend vorhandene **Einzelkomponenten** (wie Metalle, Kunststoffe, Flüssigkeiten, Batterien/Akkus etc.) **müssen** gemäß den **national/ länderspezifisch geltenden Gesetzen und Entsorgungsvorschriften** entsorgt/recycelt werden!



**Das Produkt darf nicht im Hausmüll entsorgt werden!**





**STS-33-EASY/STS-43-EASY/STS-65-  
EASY/STS-43-H-EASY/STS-33-F-EASY**



LT | Naudojimo Instrukcijos

**Turinys**

<b>1</b>	<b>Saugumas</b> .....	<b>3</b>
1.1	Saugos nurodymai .....	3
1.2	Saugumo ženklavimas .....	3
1.3	Apsauga nuo nelaimingų atsitikimų.....	4
1.4	Funkcijų ir vizualinis patikrinimas .....	4
1.4.1	Bendroji informacija .....	4
1.5	Specialistų / kompetetingų asmenų apibrėžimas .....	4
<b>2</b>	<b>Bendroji informacija</b> .....	<b>5</b>
2.1	Naudojimas pagal paskirtį .....	5
<b>3</b>	<b>Techniniai duomenys</b> .....	<b>6</b>
<b>4</b>	<b>Valdymas</b> .....	<b>7</b>
4.1	Prailginimo svirties montavimas .....	7
4.2	Įrenginio tvarkymas .....	8
4.3	Įrangos transportavimas.....	9
<b>5</b>	<b>Techninė ir kasdienė priežiūra</b> .....	<b>10</b>
5.1	Techninė priežiūra .....	10
5.2	Remontai .....	10
5.3	Pastaba dėl duomenų plokštelės .....	11
5.4	Pastaba dėl PROBST prietaisų nuomos / skolinimo .....	11
<b>6</b>	<b>Įrangos ir mašinų šalinimas / perdirbimas</b> .....	<b>11</b>

*Pasilikame teisę keisti naudojimo instrukcijoje pateiktą informaciją ir iliustracijas.*

## 1 Saugumas

### 1.1 Saugos nurodymai



#### Pavojus gyvybei!

Žymi pavojų. Jei nesisaugosite, galite žūti ar sunkiai susižaloti.



#### Pavojinga situacija!

Žymi pavojingą situaciją. Jei nesisaugosite, galite susižaloti arba patirti materialinę žalą.



#### Draudimas!



Žymi draudimą. Jei jo nesilaikysite, galite žūti, sunkiai susižaloti arba patirti materialinę žalą.





Svarbi informacija ir naudingi patarimai dėl naudojimo.

### 1.2 Saugumo ženklavimas

#### ĮSPĖJAMIEJI ŽENKLAI

Simbolis	Reikšmė	Užsakymo Nr.:	Dydis [mm]:
	Pavojus suspausti rankas.	29040220	50
	Pjovimo peiliu galima suspausti rankas.	29040870	50

#### ĮPAREIGOJAMIEJI ŽENKLAI

Simbolis	Reikšmė	Užsakymo Nr.:	Dydis [mm]:
	Visi operatoriai privalo būti perskaitę ir supratę prietaiso naudojimo instrukciją su saugos taisyklėmis.	29040666	50 mm
	Dėvėkite akių apsaugos priemones.	29040871	50

### 1.3 Apsauga nuo nelaimingų atsitikimų



- Saugokite darbo vietą, kad joje nebūtų pašalinių asmenų, ypač vaikų.
- Atsargiai perkūnijos metu - žaibo pavojus!  
Priklausomai nuo perkūnijos intensyvumo, prireikus nutraukite darbą su įrenginiu.



- Pakankamai apšvieskite darbo vietą.
- Būkite atsargūs su drėgnomis, sušalusiomis ar suteptomis statybinėmis medžiagomis.

### 1.4 Funkcijų ir vizualinis patikrinimas

#### 1.4.1 Bendroji informacija



- Kiekvieną kartą prieš naudojant reikia patikrinti, ar prietaisas veikia ir kokia yra jo būklė.
- Atlikti techninę priežiūrą, tepti ir šalinti sutrikimus galima tik prietaisą išjungus!



- Jei yra trūkumų, susijusių su saugumu, prietaisą vėl galima eksploatuoti tik visiškai pašalinus trūkumus.
- Jei yra bet kokios rūšies įtrūkimų, įskilimų ar sugedusių dalių bet kokioje prietaiso vietoje, būtina **nedelsiant** liautis prietaisą naudoti.



- Prietaiso naudojimo instrukciją naudojimo vietoje turi būti galima pasiskaityti bet koku metu.
- Prie prietaiso pritvirtintos prietaiso duomenų plokštelės nuimti negalima.
- Neįskaitomas įspėjamasis iškabas (pvz., draudžiamuosius ir įspėjamuosius ženklus) būtina pakeisti.

### 1.5 Specialistų / kompetetingų asmenų apibrėžimas

Šio prietaiso diegimo, techninės priežiūros ir remonto darbus turi atlikti tik specialistai arba kompetetingi asmenys!

Specialistai arba kompetetingi asmenys, jei tai tinka šiam prietaisui, privalo turėti tokias būtinausias profesines šių sričių žinias:

- mechanikos
- hidraulikos
- pneumatikos
- elektros

## 2 Bendroji informacija

### 2.1 Naudojimas pagal paskirtį



Įrenginį galima naudoti tik betoninėms grindinio trinkelėms, betoninėms plokštėms ir kitoms tinkamoms betono dalims pjauti.



**Neteisėtos įrenginio modifikacijos** arba savadarbių papildomų įtaisų naudojimas kelia pavojų gyvybei ir sveikatai, todėl yra **griežtai draudžiami!**



- Įrenginį galima naudoti tik pagal naudojimo instrukcijoje aprašytą paskirtį, laikantis galiojančių saugos taisyklių ir atitinkamų teisinių nuostatų.
- Bet koks kitoks naudojimas laikomas netinkamu ir yra **draudžiamas!**
- Taip pat būtina laikytis naudojimo vietoje galiojančių saugos ir nelaimingų atsitikimų taisyklių.



Prieš kiekvieną naudojimą naudotojas turi įsitikinti, kad:

- prietaisas yra tinkamas naudoti pagal paskirtį, yra tinkamos būklės ir ar keliami kroviniai yra tinkami kelti.

*Jei kyla abejonų, prieš pradėdami eksploatuoti kreipkitės į gamintoją.*

### 3 Techniniai duomenys

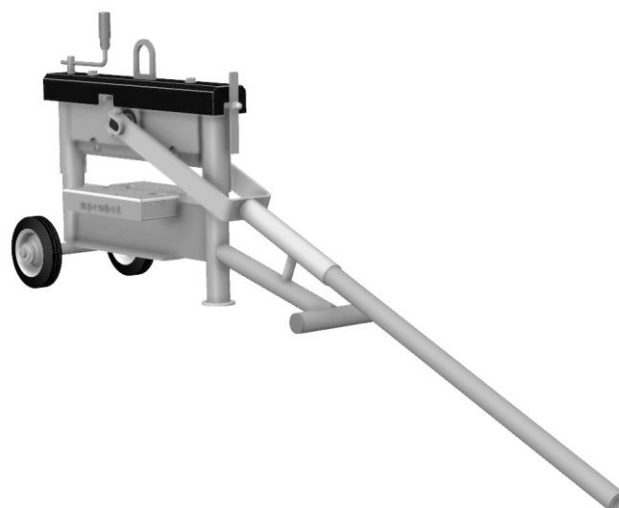
Tipas	Atskyrimo plotis	Atskyrimo aukštis (akmens aukštis)	Negyvasis svoris	Užsakymo Nr.
STS-33-EASY	330 mm	10-120 mm	48 Kg	51200082
STS-33-F-EASY	330 mm	10-120 mm	48 Kg	51200086
STS-43-EASY	430 mm	10-120 mm	61 Kg	51200083
STS-43-H-EASY	430 mm	10-300 mm	73 Kg	51200085
STS-65-EASY	650 mm	10-120 mm	98 Kg	51200084

**STS-33-EASY/ STS-33-F-EASY**



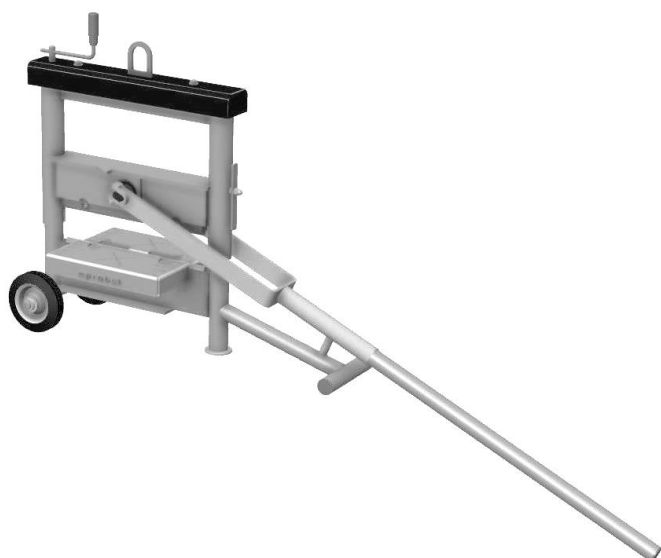
51200082/ 51200086

**STS-43-EASY**



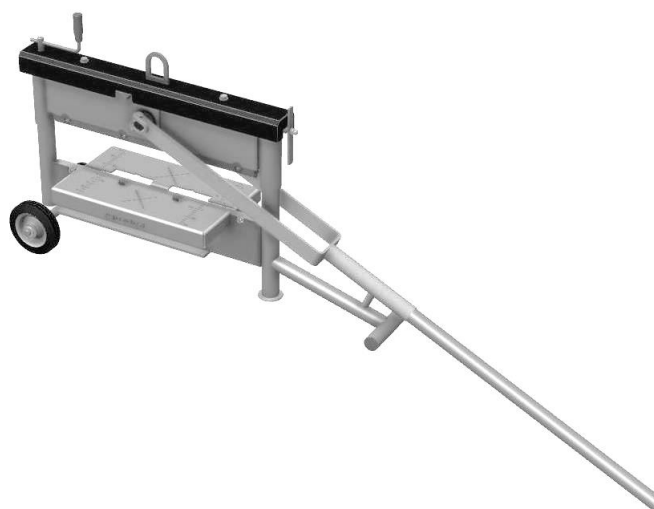
52100083

**STS-43-H-EASY**



51200085

**STS-65-EASY**



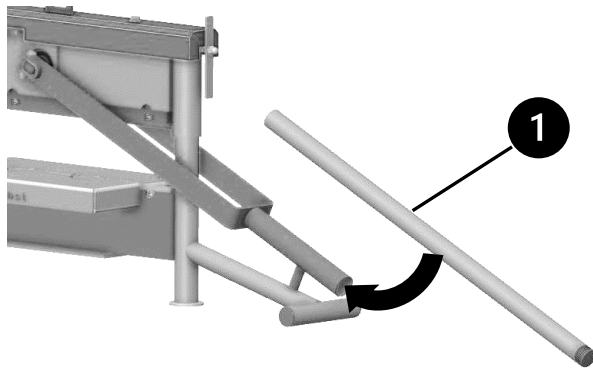
51200084

## 4 Valdymas

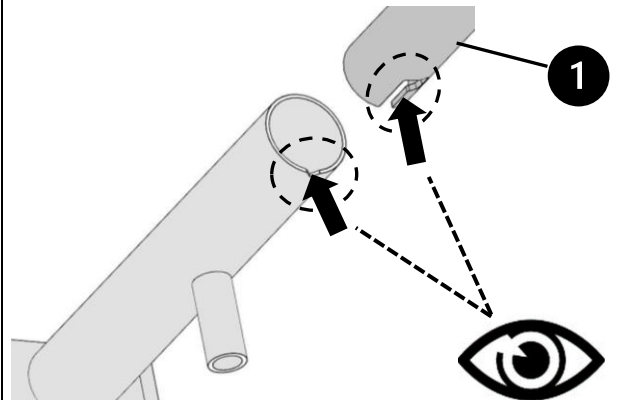
## 4.1 Prailginimo svirties montavimas



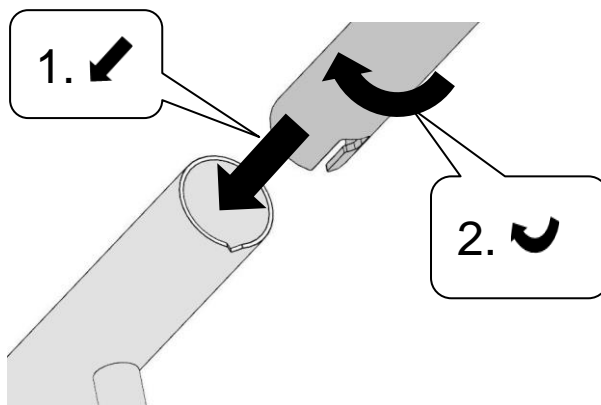
Kad būtų lengva ir nesudėtinga atjungti, naudokite pridedamą prailginimo svirtį ❶.



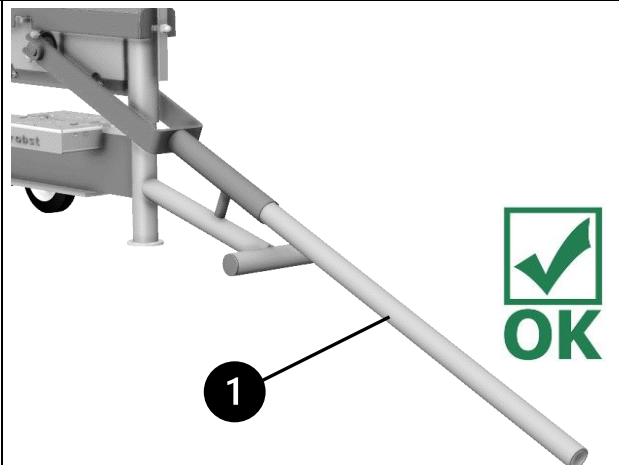
.1



Pav. 2



Pav. 3

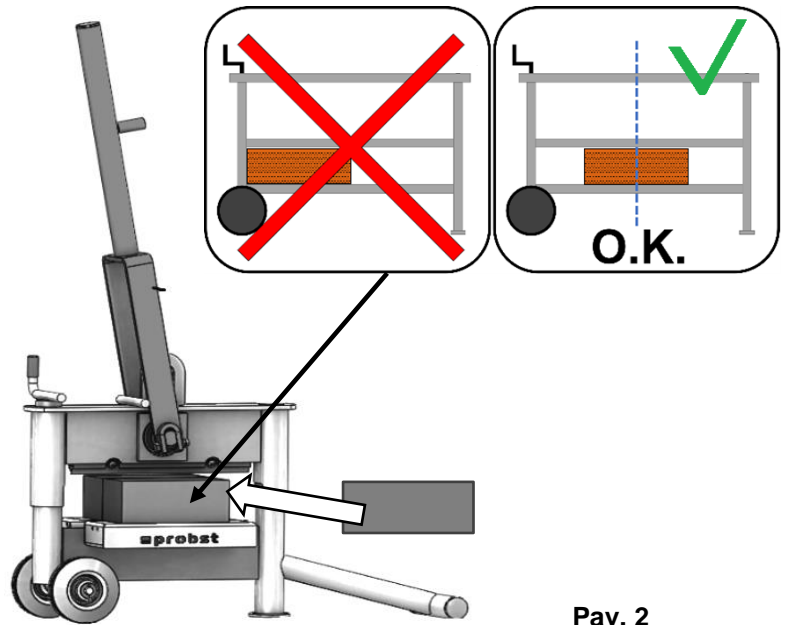


Pav. 4

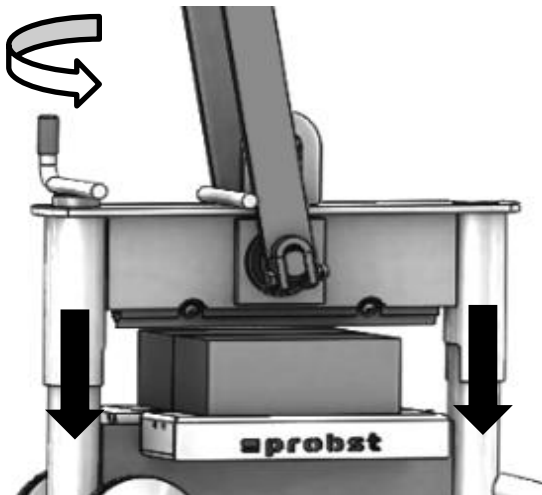
4.2 Įrenginio tvarkymas



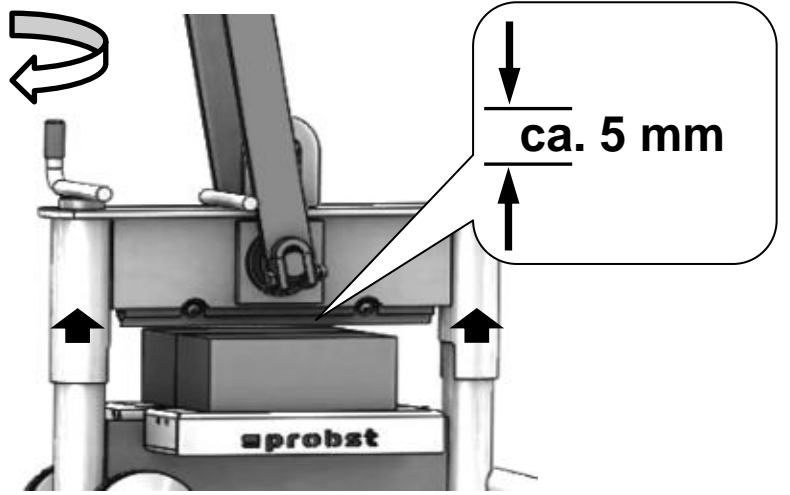
Pav. 1



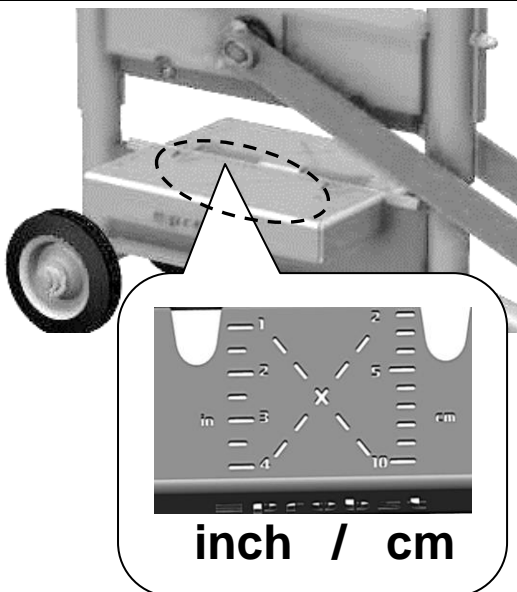
Pav. 2



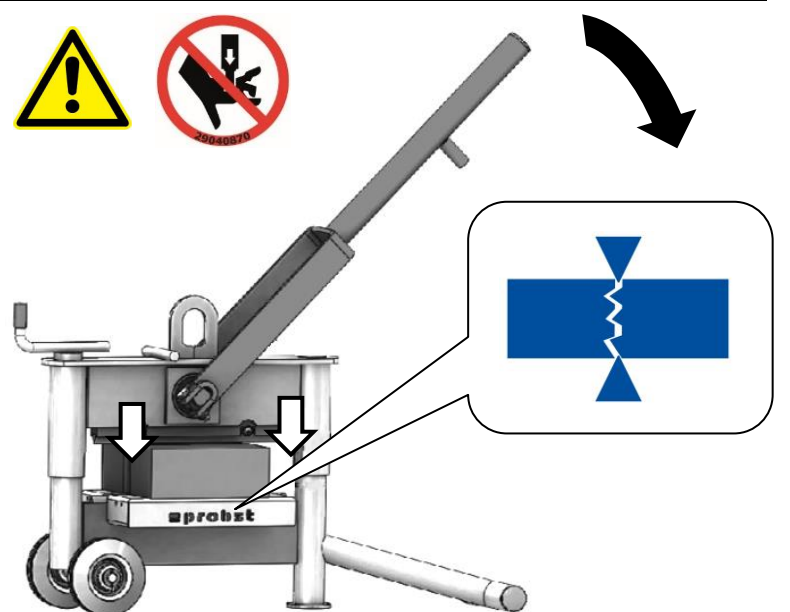
Pav. 3



Pav. 4



Pav. 5



Pav. 6

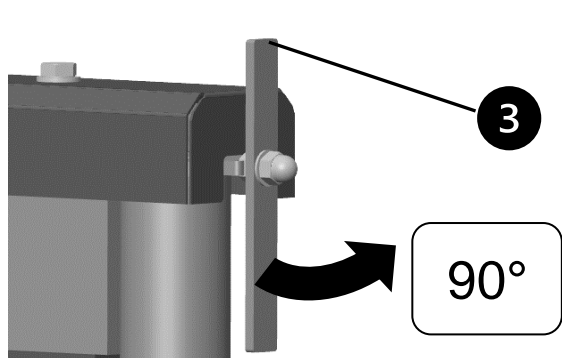


### 4.3 Įrangos transportavimas

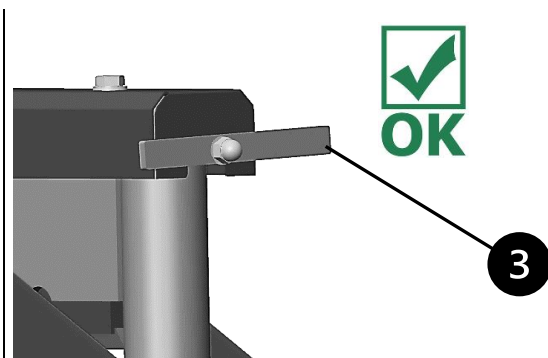


Tuščią įrenginį (be akmens plokštės) galima transportuoti (perkelti) tik rankomis, pakėlus rankeną ②.

- Tam transportavimo svirtį ③ reikia pastatyti į horizontalią padėtį ir laikyti.
- Tuo pačiu metu rankeną ② judinkite aukštyn, kol ji atsirems į transportavimo svirtį ③.
- Dabar įrenginį galima transportuoti (stumti arba tempti).
- Kai įrenginys visiškai pastatytas ant žemės, transportavimo svirtis ③ atleidžiama ir rankeną ② vėl galima laisvai judinti.

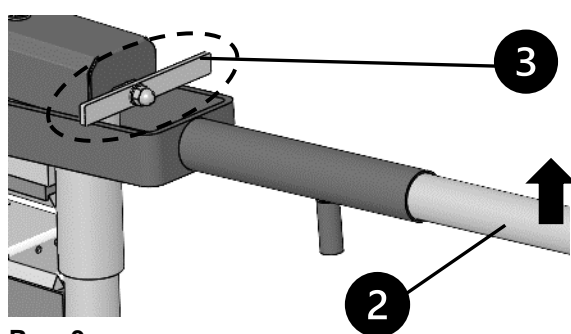


Pav. 1

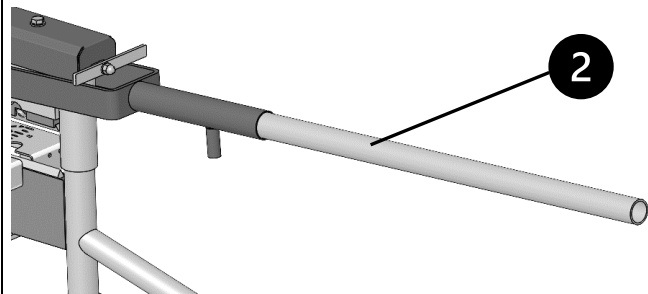


2

Pav.



Pav. 3



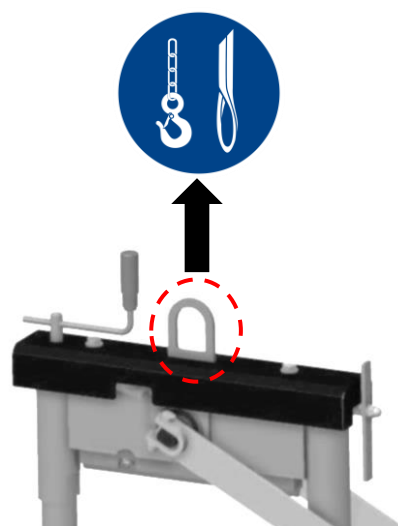
4

Pav.



Be to, tuščią bloką (be akmens plokštės) galima transportuoti (pakelti) kranu, ratiniu krautuvu ir t. t. ant papildomai pritvirtintos pakabos ašselės.

Šiuo tikslu naudokite saugų ir tinkamą stropą, pavyzdžiui, grandinę, stropą, kraną kabli ar pan.



Pav. 5

## 5 Techninė ir kasdienė priežiūra

### 5.1 Techninė priežiūra



Siekiant užtikrinti nepriekaištingą veikimą, saugų eksploatavimą ir ilgą prietaiso veikimą, būtina nurodytu laiku atlikti lentelėje apačioje nurodytus techninės priežiūros darbus.

Turi būti naudojamos **tik originalios atsarginės dalys**, kitaip garantija prarandama.

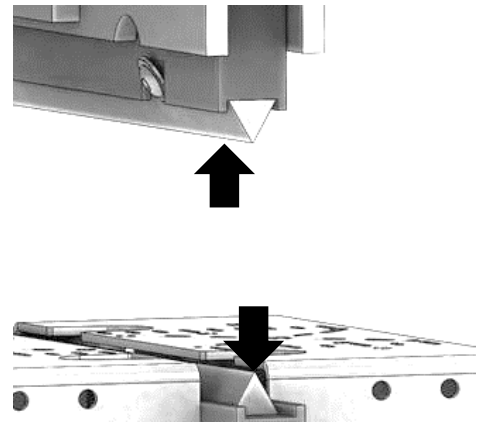


Visus darbus galima atlikti tik išjungus prietaisą!

Atliekant visus darbus būtina užtikrinti, kad prietaisas neužsidarys.

**Pavojus susižeisti!**

TECHNINĖS PRIEŽIŪROS TERMINAS	Atliktini darbai
Kasdien	<ul style="list-style-type: none"> <li>Išvalykite įrenginį nuo akmenų dalelių ir (arba) dulkių.</li> </ul>
Mėnesinis	<ul style="list-style-type: none"> <li>Patikrinkite, ar nenusidėvėjo apatinio ir viršutinio peilio pjovimo briaunos (žr. iliustraciją ↑ ↓) Pasukite arba, jei reikia, pakeiskite peilį. (Vienas peilis turi tris pjovimo briaunas, todėl gali būti naudojamas tris kartus). <b>Veikla:</b> <ul style="list-style-type: none"> <li>Atlaisvinkite tvirtinimo varžtus</li> <li>Pasukite peilį 120° kampą arba jį pakeiskite</li> <li>Užveržkite tvirtinimo varžtus</li> </ul> </li> </ul>
Mėnesinis	<ul style="list-style-type: none"> <li>Patikrinkite, ar įrenginys nėra susidėvėjęs ir pažeistas</li> </ul>



### 5.2 Remontai

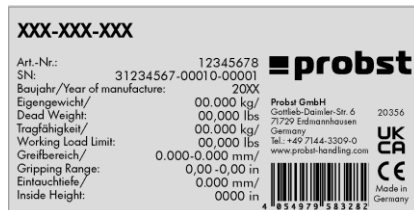


- Įrenginio remonto darbus gali atlikti tik reikiamų žinių ir įgūdžių turintys asmenys.
- Prieš pakartotinį eksploatavimą **neeilinį** patikrinimą turi atlikti kvalifikuotas asmuo arba ekspertas.

### 5.3 Pastaba dėl duomenų plokštelės



- Prietaiso tipas, numeris ir pagaminimo metai yra svarbūs duomenys prietaisui identifikuoti. Juos visada reikia nurodyti užsakant atsargines dalis, teikiant garantinius reikalavimus ar kitus su prietaisu susijusius paklausimus.
- Maksimali keliamoji galia (WLL) nurodo, kokia yra galima maksimali prietaiso apkrova. Maksimalios keliamosios galios (WLL) viršyti **negalima**.
- Duomenų plokštelėje nurodytą natūrinį svorį reikia įvertinti naudojant kėlimo įrenginį / atraminę įrangą (pvz., kraną, grandininį keltuvažį, šakinį krautuvą, ekskavatorių...).



Pavyzdys:

### 5.4 Pastaba dėl PROBST prietaisų nuomos / skolinimo



Kaskart nuomojant ar skolinant PROBST prietaisus būtinai turi būti kartu pateikta ir atitinkama **originali naudojimo instrukcija** (jei nesutampa atitinkamos naudojimo šalies kalba, papildomai kartu turi būti pateiktas ir atitinkamas originalios naudojimo instrukcijos vertimas)!

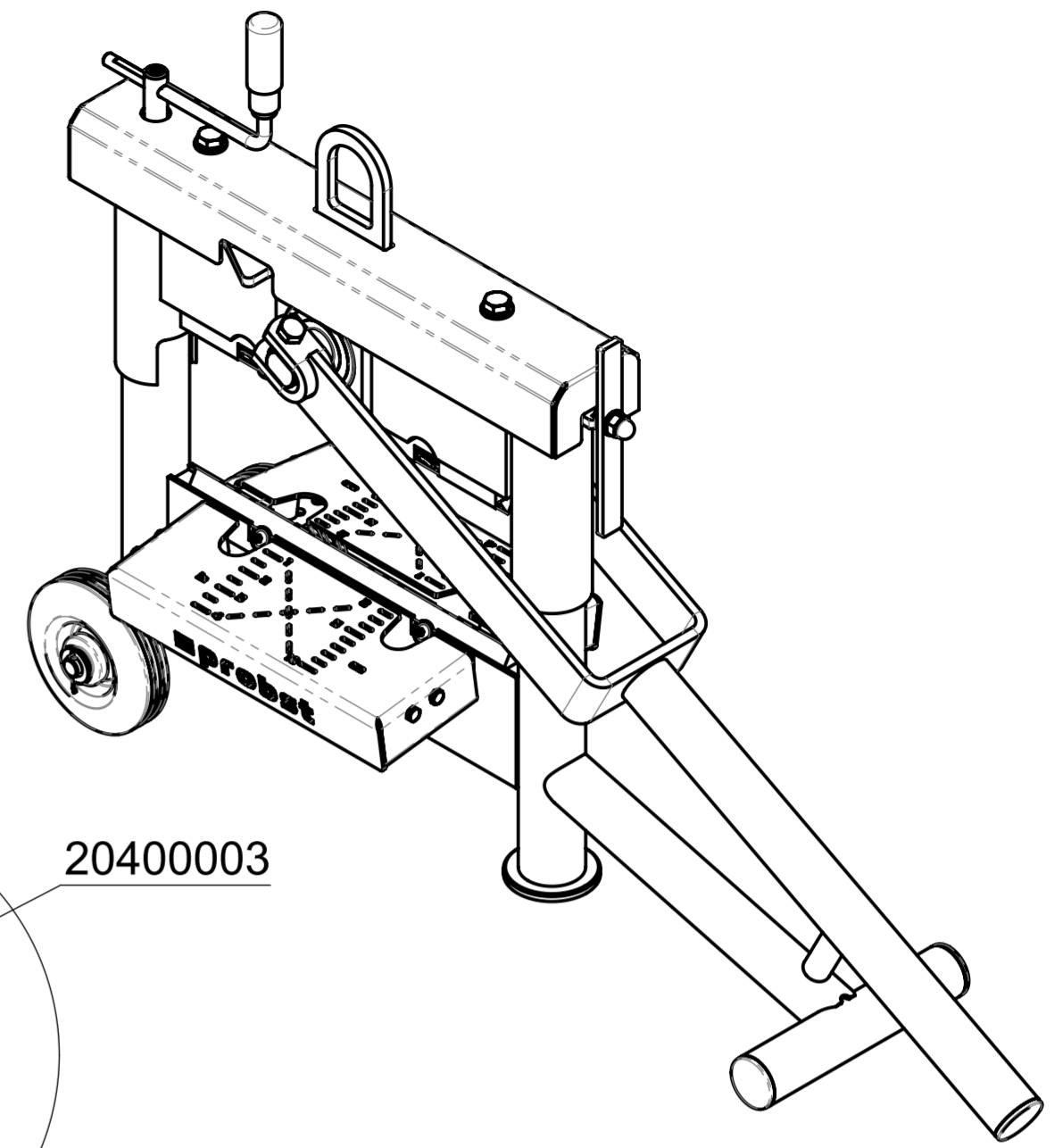
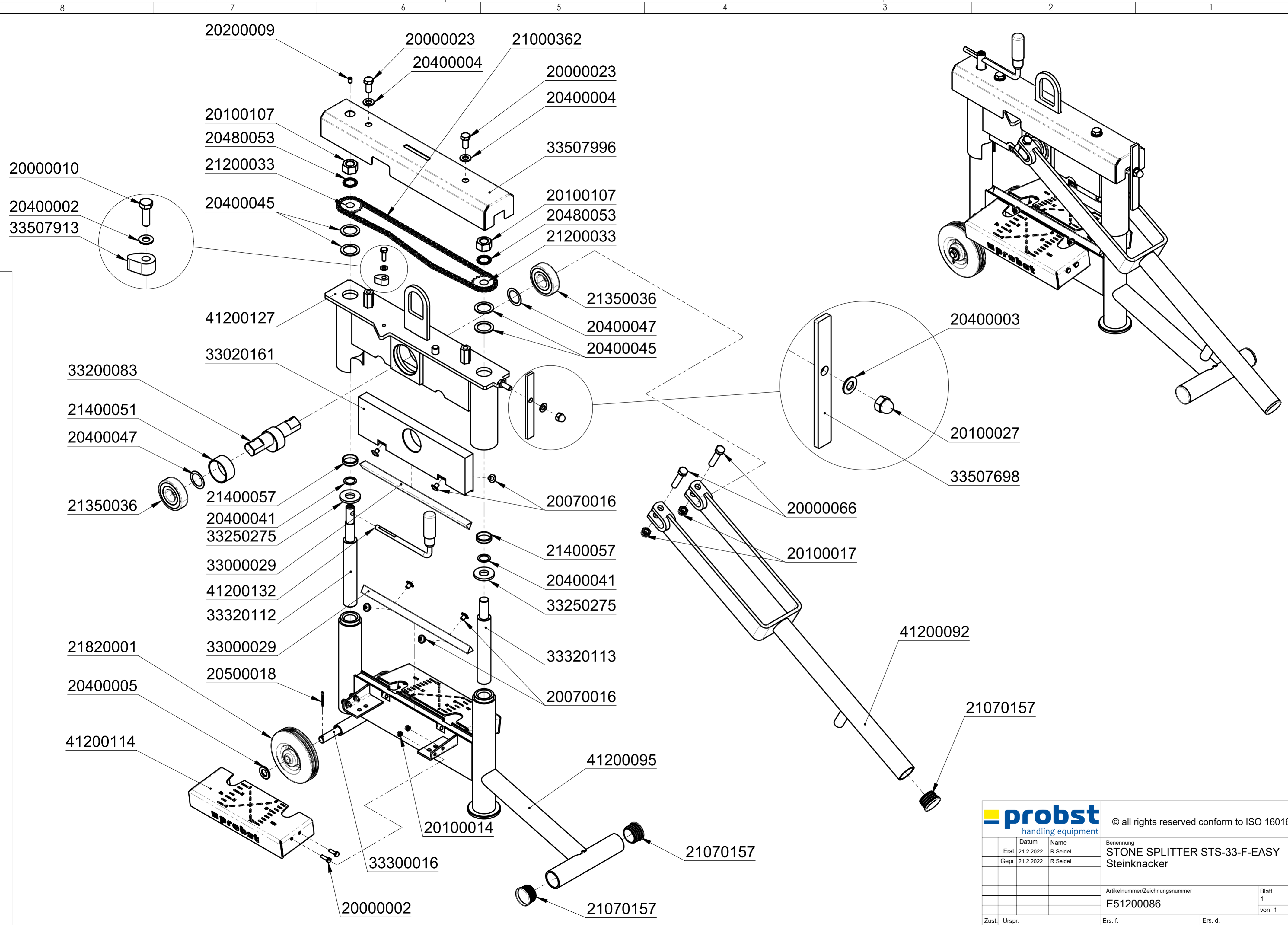
## 6 Įrangos ir mašinų šalinimas / perdirbimas



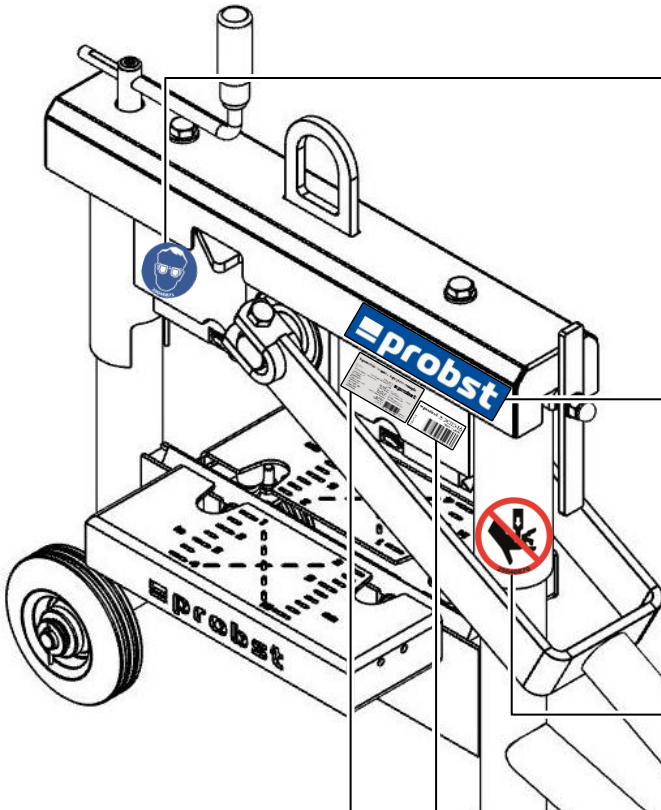
Gaminį išimti iš eksploatacijos ir paruošti šalinimui / perdirbimui **gali tik** kvalifikuotas personalas. Atitinkamai esami **atskiri komponentai** (pvz., metalai, plastikai, skysčiai, baterijos / įkraunamos baterijos ir t. t.) **turi būti utilizuojami** / perdirbami pagal **šalyje / šalyje galiojančius įstatymus ir utilizavimo taisykles!**



**Gaminio negalima išmesti į buitines atliekas!**



<b>probst</b> handling equipment		© all rights reserved conform to ISO 16016	
	Datum	Name	Benennung
	Erst. 21.2.2022	R.Seidel	STONE SPLITTER STS-33-F-EASY
	Gepr. 21.2.2022	R.Seidel	Steinknacker
			Artikelnummer/Zeichnungsnummer
			E51200086
			Blatt
			1
			von 1
Zust.	Urspr.	Ers. f.	Ers. d.



29040871



29041055  
Beidseitig / on both sides

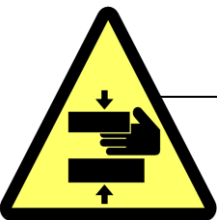
Typenschild Beispiel / Type plate example

Art.-Nr.:	12345678	<b>probst</b>
SNr:	31234567-00010-00001	
Baujahr / Year of manufacture:	20XX	
Eigengewicht / Dead Weight:	00.000 kg / 00.000 lbs	Probst GmbH Görlitz-Donner-Str. 6 20356 7129 Erdmannhausen Germany Tel: +49 2144 3309-0 www.probst-handling.com
Tragfähigkeit / Working Load Limit:	00.000 kg / 00.000 lbs	
Greifbereich / Gripping Range:	0.000-0.000 mm / 00.000in	
Eintauchtiefe / Inside Height:	00.000mm / 00.000in	

**probst** 51200086  
Made in China

29041149

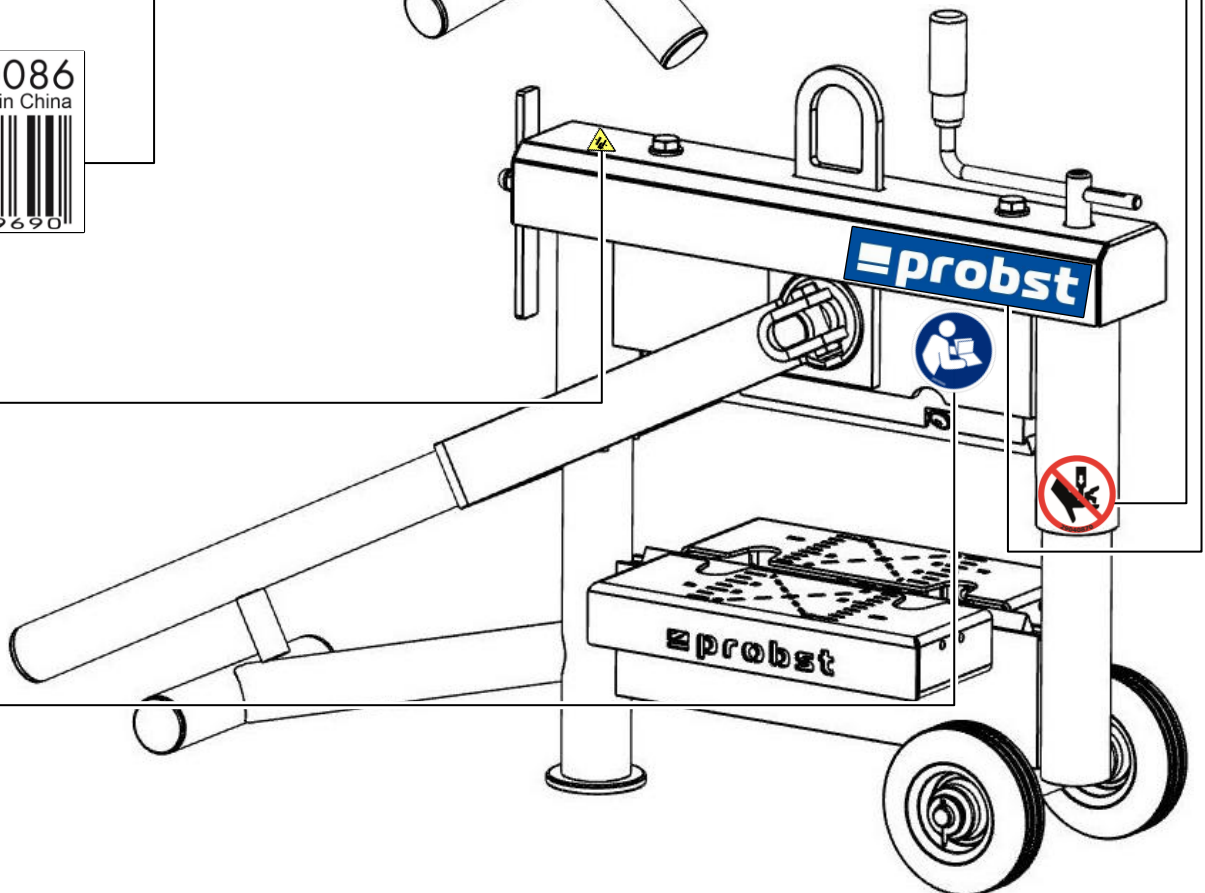
29041149



29040220



29040666



29040870

<b>DE</b>	Bitte beachten Sie, dass das Produkt ohne vorliegende Betriebsanleitung in Landessprache nicht eingesetzt / in Betrieb gesetzt werden darf. Sollten Sie mit der Lieferung des Produkts keine Betriebsanleitung in Ihrer Landessprache erhalten haben, kontaktieren Sie uns bitte. In Länder der EU / EFTA senden wir Ihnen diese kostenlos nach. Für Länder außerhalb der EU / EFTA erstellen wir Ihnen gerne ein Angebot für eine Betriebsanleitung in Landessprache, falls die Übersetzung nicht durch den Händler/Importeur organisiert werden kann.
<b>GB</b>	Please note that the product may not be used / put into operation without these operating instructions in the national language. If you did not receive operating instructions in your national language with the delivery of the product, please contact us. In countries of the EU / EFTA we will send them to you free of charge. For countries outside the EU / EFTA, we will be pleased to provide you with an offer for an operating manual in the national language if the translation cannot be organised by the dealer/importer.
<b>FR</b>	Veillez noter que le produit ne doit pas être utilisé / mis en service sans le présent mode d'emploi dans la langue du pays. Si vous n'avez pas reçu de mode d'emploi dans votre langue lors de la livraison du produit, veuillez nous contacter. Dans les pays de l'UE / AELE, nous vous l'enverrons gratuitement. Pour les pays en dehors de l'UE / AELE, nous vous soumettons volontiers une offre pour un mode d'emploi dans la langue du pays si la traduction ne peut pas être organisée par le revendeur / l'importateur.
<b>IT</b>	Si prega di notare che il prodotto non può essere utilizzato/messo in funzione senza le istruzioni per l'uso nella lingua locale. Se con la consegna del prodotto non avete ricevuto le istruzioni per l'uso nella vostra lingua nazionale, contattateci. Le invieremo gratuitamente nei Paesi UE/EFTA. Per i Paesi al di fuori dell'UE/EFTA, saremo lieti di fornirvi un preventivo per le istruzioni per l'uso nella lingua locale se la traduzione non può essere organizzata dal rivenditore/importatore.
<b>NL</b>	Houd er rekening mee dat het product niet mag worden gebruikt / in gebruik genomen zonder bedieningshandleiding in de lokale taal. Als u bij de levering van het product geen bedieningshandleiding in uw landstaal hebt ontvangen, neem dan contact met ons op. Wij sturen u deze gratis toe in de EU/EVA-landen. Voor landen buiten de EU/EVA doen wij u graag een voorstel voor een gebruiksaanwijzing in de lokale taal als de vertaling niet kan worden geregeld door de dealer/importeur.
<b>ES</b>	Tenga en cuenta que el producto no puede utilizarse / ponerse en funcionamiento sin instrucciones de uso en el idioma local. Si no ha recibido las instrucciones de funcionamiento en su idioma nacional con la entrega del producto, póngase en contacto con nosotros. Se las enviaremos gratuitamente en los países de la UE / AELC. Para los países fuera de la UE / AELC, estaremos encantados de proporcionarle un presupuesto para las instrucciones de funcionamiento en el idioma local si la traducción no puede ser organizada por el distribuidor / importador.
<b>PL</b>	Należy pamiętać, że produkt nie może być używany / uruchamiany bez instrukcji obsługi w lokalnym języku. Jeśli wraz z produktem nie dostarczono instrukcji obsługi w języku danego kraju, prosimy o kontakt. Wyślemy ją bezpłatnie w krajach UE/EFTA. W przypadku krajów spoza UE / EFTA z przyjemnością przedstawimy wycenę instrukcji obsługi w języku lokalnym, jeśli sprzedawca / importer nie może zorganizować tłumaczenia.
<b>BG</b>	Моля, обърнете внимание, че продуктът не може да се използва/въвежда в експлоатация без инструкции за експлоатация на местния език. Ако с доставката на продукта не сте получили инструкциите за експлоатация на вашия национален език, моля, свържете се с нас. Ние ще ви ги изпратим безплатно в страните от ЕС/ЕАСТ. За страните извън ЕС/ЕАСТ с удоволствие ще Ви предоставим оферта за инструкции за експлоатация на местния език, ако преводът не може да бъде организиран от търговеца/вносителя.
<b>DK</b>	Vær opmærksom på, at produktet ikke må anvendes / tages i brug uden en betjeningsvejledning på det lokale sprog. Hvis du ikke har modtaget en betjeningsvejledning på dit nationale sprog ved levering af produktet, bedes du kontakte os. Vi sender den gratis til dig i EU/EFTA-lande. I lande uden for EU/EFTA giver vi gerne et tilbud på en brugsanvisning på det lokale sprog, hvis oversættelsen ikke kan organiseres af forhandleren/importøren.
<b>ET</b>	Pange tähele, et toodet ei tohi kasutada / kasutusele võtta ilma kohaliku keele keele koostatud kasutusjuhendita. Kui te ei ole toote tarnimisel saanud kasutusjuhendit teie riigikeeles, võtke meiega ühendust. Me saadame need teile tasuta ELI/EFTA riikides. Väljaspool ELI/EFTA riike esitame teile hea meelega pakkumise kohalikus keeles kasutusjuhendi saamiseks, kui edasimüüja/importija ei saa tõlkimist korraldada.
<b>FI</b>	Huomaa, että tuotetta ei saa käyttää / ottaa käyttöön ilman paikalliskielisiä käyttöohjeita. Jos et ole saanut käyttöohjeita kansallisella kielelläsi tuotteen toimituksen yhteydessä, ota meihin yhteyttä. Lähetämme ne sinulle maksutta EU- / EFTA-maissa. EU:n / EFTA:n ulkopuolisissa maissa annamme mielellämme tarjouksen käyttöohjeista paikallisella kielellä, jos jälleenmyyjä / maahantuojia ei voi järjestää käännöstä.
<b>GR</b>	Λάβετε υπόψη ότι το προϊόν δεν επιτρέπεται να χρησιμοποιηθεί/να τεθεί σε λειτουργία χωρίς οδηγίες λειτουργίας στην τοπική γλώσσα. Εάν δεν έχετε λάβει οδηγίες λειτουργίας στην εθνική σας γλώσσα με την παράδοση του προϊόντος, παρακαλούμε επικοινωνήστε μαζί μας. Θα σας τις στείλουμε δωρεάν στις χώρες της ΕΕ / ΕΖΕΣ. Για χώρες εκτός ΕΕ / ΕΖΕΣ, θα χαρούμε να σας παραχούμε προσφορά για οδηγίες λειτουργίας στην τοπική γλώσσα, εάν η μετάφραση δεν μπορεί να οργανωθεί από τον αντιπρόσωπο / εισαγωγέα.
<b>IS</b>	Vinsamlega athugið að ekki má nota/taka í notkun vöruna nema notkunarleiðbeiningar séu á heimatungumáli. Ef þú fékkst ekki notkunarhandbók á þínu tungumáli þegar varan var afhent, vinsamlegast hafðu samband við okkur. Við munum senda þér þetta ókeypis til ESB / EFTA landa. Fyrir lönd utan ESB / EFTA munum við gjarnan veita þér tilboð um notkunarhandbók á heimatungumáli ef söluáðili/innflytjandi getur ekki skipulagt þýðinguna.
<b>HR</b>	Imajte na umu da se proizvod ne smije koristiti/pustiti u rad bez uputa za uporabu na lokalnom jeziku. Ako niste primili priručnik za uporabu na vašem lokalnom jeziku kada je proizvod isporučen, kontaktirajte nas. Poslat ćemo vam ih besplatno u zemlje EU / EFTA. Za zemlje izvan EU / EFTA, rado ćemo vam pružiti ponudu za priručnik za uporabu na lokalnom jeziku ako prijevod ne može organizirati trgovac/uvoznik.
<b>LV</b>	Lūdzu, ņemiet vērā, ka izstrādājumu nedrīkst lietot/nodot ekspluatācijā bez lietošanas instrukcijas vietējā valodā. Ja līdz ar izstrādājuma piegādi neesat saņēmis lietošanas instrukciju valsts valodā, lūdzu, sazinieties ar mums. ES/EFTA valstīs mēs jums tās nosūtīsim bez maksas. Valstīs ārpus ES/EFTA valstīm, ja tulkojumu nevarēs nodrošināt tirgotājs/importētājs, mēs labprāt sniegsim jums ekspluatācijas instrukciju vietējā valodā.
<b>LT</b>	Atkreipkite dėmesį, kad gaminio negalima naudoti ir (arba) pradėti eksploatuoti be naudojimo instrukcijos vietine kalba. Jei kartu su gaminiu pristatymu negavote naudojimo instrukcijos savo šalies kalba, susisiekite su mumis. ES / ELPA šalyse jas išsiųsime nemokamai. ES / ELPA nepriklausančiose šalyse mes mielai pateiksime jums eksploatavimo instrukcijų vietine kalba pasiūlymą, jei pardavėjas / importuotojas negalės išversti instrukcijų į vietinę kalbą.
<b>NO</b>	Vær oppmerksom på at produktet ikke må brukes/tas i bruk uten en bruksanvisning på det lokale språket. Hvis du ikke har mottatt en bruksanvisning på ditt eget språk ved levering av produktet, ber vi deg ta kontakt med oss. Vi sender deg bruksanvisningen kostnadsfritt i EU/EFTA-land. For land utenfor EU/EFTA gir vi deg gjerne et tilbud på en bruksanvisning på det lokale språket hvis oversettelsen ikke kan ordnes av forhandleren/importøren.
<b>PT</b>	Tenha em atenção que o produto não pode ser utilizado/colocado em funcionamento sem um manual de instruções na língua local. Se não tiver recebido o manual de instruções na sua língua nacional com a entrega do produto, contacte-nos. O envio é gratuito nos países da UE / EFTA. Para os países fora da UE / EFTA, teremos todo o gosto em fornecer-lhe um orçamento para o manual de instruções na língua local, se a tradução não puder ser organizada pelo revendedor / importador.
<b>RO</b>	Vă rugăm să rețineți că produsul nu poate fi utilizat / pus în funcțiune fără instrucțiuni de utilizare în limba locală. Dacă nu ați primit instrucțiuni de utilizare în limba dvs. națională odată cu livrarea produsului, vă rugăm să ne contactați. Vi le vom trimite gratuit în țările UE / AELS. Pentru țările din afara UE / AELS, vom fi bucuroși să vă furnizăm o ofertă pentru instrucțiunile de utilizare în limba locală, dacă traducerea nu poate fi organizată de către dealer / importator.
<b>SE</b>	Observera att produkten inte får användas / tas i drift utan bruksanvisning på det lokala språket. Om du inte har fått en bruksanvisning på ditt språk i samband med leveransen av produkten, vänligen kontakta oss. Vi skickar dem kostnadsfritt till dig i EU / EFTA-länder. För länder utanför EU / EFTA ger vi dig gärna en offert på bruksanvisningar på det lokala språket om översättningen inte kan organiseras av återförsäljaren / importören.
<b>SK</b>	Upozorňujeme, že výrobok sa nesmie používať/uvádzať do prevádzky bez návodu na obsluhu v miestnom jazyku. Ak ste spolu s výrobkom nedostali návod na obsluhu vo vašom národnom jazyku, kontaktujte nás. V krajinách EÚ/EZVO vám ich zašleme bezplatne. V krajinách mimo EÚ/EZVO vám radi poskytneme cenovú ponuku na návod na obsluhu v miestnom jazyku, ak preklad nemôže zabezpečiť predajca/dovozca.
<b>SL</b>	Upoštevajte, da izdelka ne smete uporabljati brez navodil za uporabo v lokalnem jeziku. Če z dostavo izdelka niste prejeli navodil za uporabo v nacionalnem jeziku, se obrnite na nas. V državah EU/EFTA vam jih bomo poslali brezplačno. Za države zunaj EU/EFTA vam bomo z veseljem pripravili ponudbo za navodila za uporabo v lokalnem jeziku, če prevoda ne more zagotoviti prodajalec/uvoznik.
<b>CZ</b>	Upozorňujeme, že výrobek nesmí být používán / uveden do provozu bez návodu k obsluze v místním jazyce. Pokud jste spolu s výrobkem neobdrželi návod k obsluze ve svém národním jazyce, kontaktujte nás. V zemích EU/EFTA vám je zašleme zdarma. V zemích mimo EU/EFTA vám rádi poskytneme nabídku návodu k obsluze v místním jazyce, pokud překlad nemůže zajistit prodejce/dovozce.
<b>HU</b>	Felhívjuk figyelmét, hogy a termék nem használható/helyezhető üzembe a helyi nyelven kiadott használati utasítás nélkül. Ha a termék szállításával együtt nem kapta meg a nemzeti nyelven készült használati utasítást, kérjük, lépjen kapcsolatba velünk. Az EU/EFTA-országokban ingyenesen elküldjük Önnek. Az EU / EFTA-n kívüli országok esetében szívesen adunk Önnek árajánlatot a helyi nyelvű kezelési útmutatóra, ha a fordítást a kereskedő / importőr nem tudja megszervezni.