

**STS-33-EASY/STS-43-EASY/STS-65-  
EASY/STS-43-H-EASY/STS-33-F-EASY**



DE | Betriebsanleitung

KO | 사용 설명서







**STS-33-EASY/STS-43-EASY/STS-65-  
EASY/STS-43-H-EASY/STS-33-F-EASY**



DE | Betriebsanleitung

**Inhalt**

<b>1</b>	<b>Sicherheit .....</b>	<b>3</b>
1.1	Sicherheitshinweise.....	3
1.2	Sicherheitskennzeichnung .....	3
1.3	Unfallschutz .....	4
1.4	Funktions- und Sichtprüfung .....	4
1.4.1	Mechanik.....	4
1.5	Definition Fachpersonal/ Sachkundiger .....	4
<b>2</b>	<b>Allgemeines .....</b>	<b>5</b>
2.1	Bestimmungsgemäßer Einsatz .....	5
<b>3</b>	<b>Technische Daten.....</b>	<b>6</b>
<b>4</b>	<b>Bedienung .....</b>	<b>7</b>
4.1	Montage Verlängerungshebel .....	7
4.2	Geräte Handhabung .....	8
4.3	Geräte Transport .....	9
<b>5</b>	<b>Wartung und Pflege.....</b>	<b>10</b>
5.1	Wartung.....	10
5.2	Reparaturen .....	10
5.3	Hinweis zum Typenschild.....	11
5.4	Hinweis zur Vermietung/Verleihung von PROBST-Geräten .....	11
<b>6</b>	<b>Entsorgung / Recycling von Geräten und Maschinen.....</b>	<b>11</b>

Änderungen gegenüber den Angaben und Abbildungen in der Betriebsanleitung sind vorbehalten.

# 1 Sicherheit

## 1.1 Sicherheitshinweise



**Lebensgefahr!**

Bezeichnet eine Gefahr. Wenn sie nicht gemieden wird, sind Tod und schwerste Verletzungen die Folge.



**Gefährliche Situation!**

Bezeichnet eine gefährliche Situation. Wenn sie nicht gemieden wird, können Verletzungen oder Sachschäden die Folge sein.



**Verbot!**

Bezeichnet ein Verbot. Wenn es nicht eingehalten wird, sind Tod und schwerste Verletzungen, oder Sachschäden die Folge.



Wichtige Informationen oder nützliche Tipps zum Gebrauch.

## 1.2 Sicherheitskennzeichnung

**WARNZEICHEN**

Symbol	Bedeutung	Bestell-Nr.:	Größe [mm]:
--------	-----------	--------------	-------------



Quetschgefahr der Hände.

29040220

50



Quetschgefahr der Hände am Trennmesser.

29040870

50

**GEBOTSZEICHEN**

Symbol	Bedeutung	Bestell-Nr.:	Größe [mm]:
--------	-----------	--------------	-------------



Jeder Bediener muss die Bedienungsanleitung für das Gerät mit den Sicherheitsvorschriften gelesen und verstanden haben.

29040666

50



Hinweis Augenschutz tragen.

29040871

50

### 1.3 Unfallschutz



- Arbeitsbereich für unbefugte Personen, insbesondere Kinder, weiträumig absichern.
- Vorsicht bei Gewitter – Gefahr durch Blitzschlag!  
Je nach Intensität des Gewitters gegebenenfalls die Arbeit mit dem Gerät einstellen.



- Arbeitsbereich ausreichend beleuchten.
- Vorsicht bei nassen, angefrorenen oder verschmutzten Baustoffen.

### 1.4 Funktions- und Sichtprüfung

#### 1.4.1 Mechanik



- Das Gerät muss vor jedem Arbeitseinsatz auf Funktion und Zustand geprüft werden.
- Wartung, Schmierung und Störungsbeseitigung dürfen nur bei stillgelegtem Gerät erfolgen!



- Bei Mängeln, die die Sicherheit betreffen, darf das Gerät erst nach einer kompletten Mängelbeseitigung wieder eingesetzt werden.
- Bei jeglichen Rissen, Spalten oder beschädigten Teilen an irgendwelchen Teilen des Gerätes, muss **sofort** jegliche Nutzung des Gerätes gestoppt werden.



- Die Betriebsanleitung für das Gerät muss am Einsatzort jederzeit einsehbar sein.
- Das am Gerät angebrachte Typenschild darf nicht entfernt werden.
- Unlesbare Hinweisschilder (wie Verbots- und Warnzeichen) sind auszutauschen.

### 1.5 Definition Fachpersonal/ Sachkundiger

Installations-, Wartungs- und Reparaturarbeiten an diesem Gerät dürfen nur von Fachpersonal oder Sachkundigen durchgeführt werden!

Fachpersonal oder Sachkundige müssen für die folgenden Bereiche, soweit es für dieses Gerät zutrifft, die notwendigen beruflichen Kenntnisse besitzen:

- für Mechanik
- für Hydraulik
- für Pneumatik
- für Elektrik



## 2 Allgemeines

### 2.1 Bestimmungsgemäßer Einsatz



Das Gerät darf ausschließlich zum Trennen von Betonpflastersteinen, Betonplatten und anderen geeigneten Betonteilen verwendet werden.



**Eigenmächtige Umbauten** am Gerät oder der Einsatz von eventuell selbstgebauten Zusatzvorrichtungen gefährden Leib und Leben und sind deshalb grundsätzlich **verboten!**



- Das Gerät darf nur für den in der Bedienungsanleitung beschriebenen bestimmungsgemäßen Einsatz unter Einhaltung der gültigen Sicherheitsvorschriften und unter Einhaltung der dementsprechenden gesetzlichen Bestimmungen verwendet werden.
- Jeder anderweitige Einsatz gilt als nicht bestimmungsgemäß und ist **verboten!**
- Die am Einsatzort gültigen gesetzlichen Sicherheits- und Unfallvorschriften müssen zusätzlich eingehalten werden.



Der Anwender muss sich vor jedem Einsatz vergewissern, dass:

- das Gerät für den vorgesehenen Einsatz geeignet ist, sich im ordnungsgemäßen Zustand befindet und die zu hebenden Lasten für das Heben geeignet sind.

*In Zweifelsfällen setzen Sie sich vor der Inbetriebnahme mit dem Hersteller in Verbindung.*

### 3 Technische Daten

Typ	Trennbreite	Trennhöhe (Steinhöhe)	Eigengewicht	Bestell-Nr.
STS-33-EASY	330 mm	10-120 mm	48 Kg	51200082
STS-33-F-EASY	330 mm	10-120 mm	48 Kg	51200086
STS-43-EASY	430 mm	10-120 mm	61 Kg	51200083
STS-43-H-EASY	430 mm	10-300 mm	73 Kg	51200085
STS-65-EASY	650 mm	10-120 mm	98 Kg	51200084

**STS-33-EASY/ STS-33-F-EASY**



51200082/ 51200086

**STS-43-EASY**



52100083

**STS-43-H-EASY**



51200085

**STS-65-EASY**



51200084

## 4 Bedienung

### 4.1 Montage Verlängerungshebel



Um ein leichtes und problemloses Trennen zu gewährleisten ist der mitgelieferte Verlängerungshebel **1** zu verwenden.

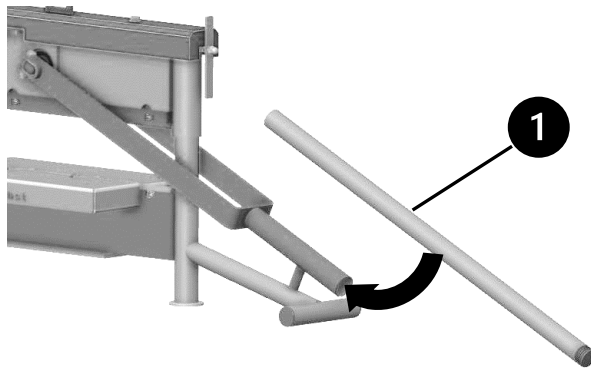


Abb. 1

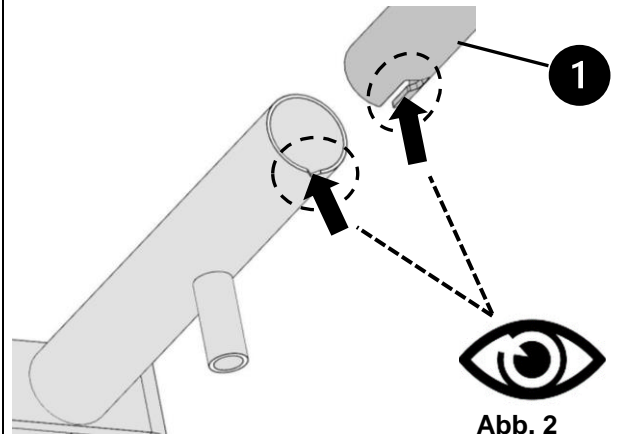


Abb. 2



Abb. 3

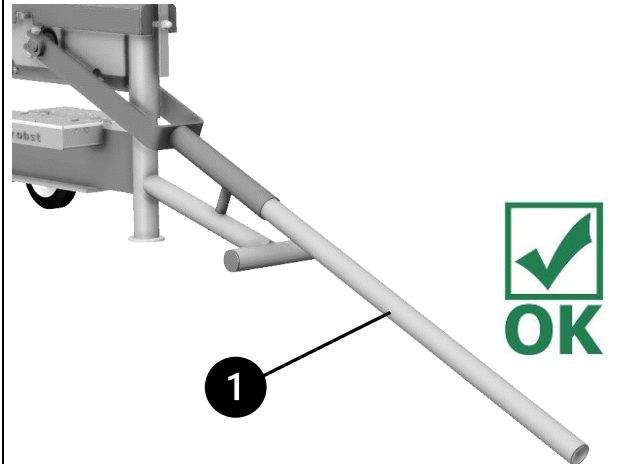


Abb. 4

4.2 Geräte Handhabung



Abb. 1

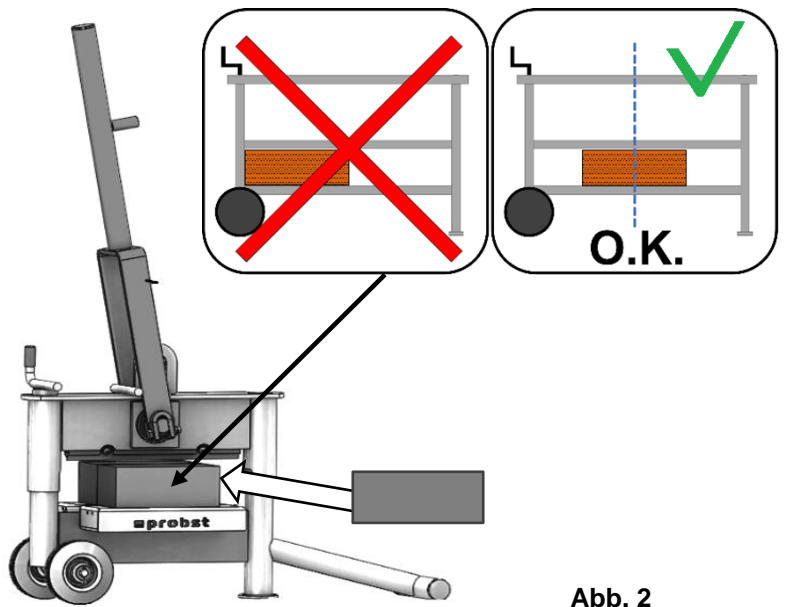


Abb. 2

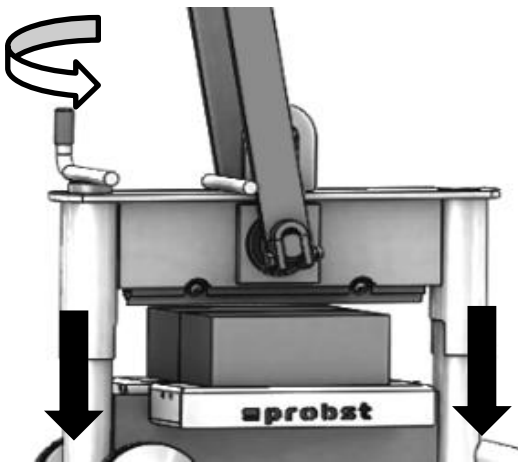


Abb. 3

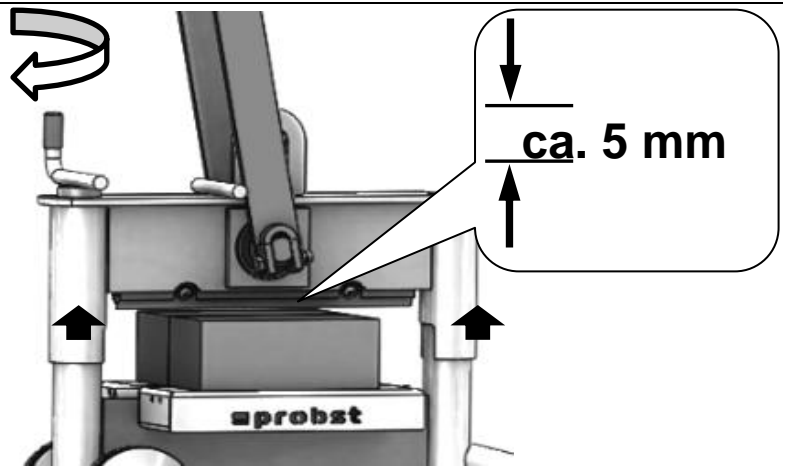


Abb. 4



Abb. 5

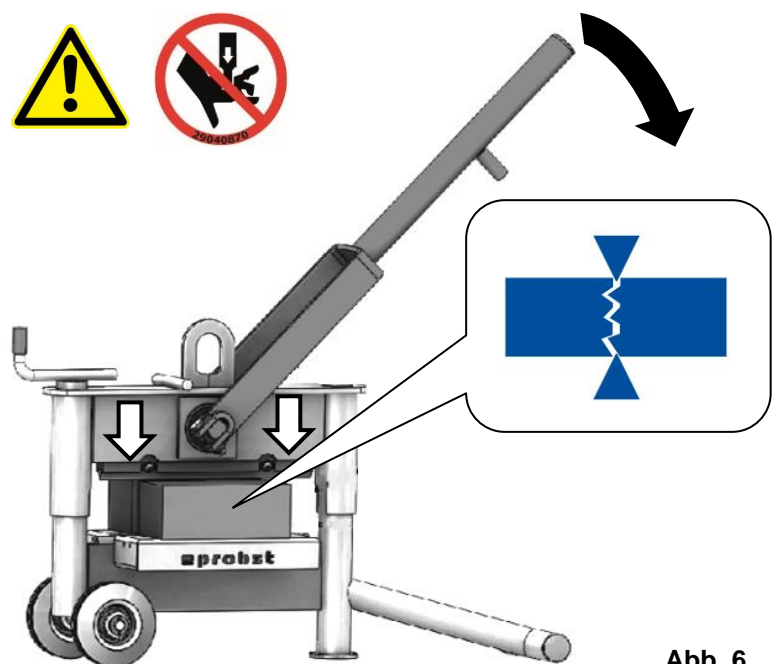


Abb. 6

### 4.3 Geräte Transport



Das Transportieren (Bewegen) des leeren Gerätes (ohne Steinplatte) von Hand, darf nur durch Anheben des Handgriffes **2** erfolgen.

- Hierzu muss der Transporthebel **3** in waagrechte Position gebracht und gehalten werden.
- Dabei gleichzeitig den Handgriff **2** nach oben bewegen, bis dieser am Transporthebel **3** anliegt.
- Nun kann das Gerät transportiert (geschoben oder gezogen) werden.
- Beim kompletten Abstezen des Gerätes auf dem Boden, wird der Transporthebel **3** wieder freigegeben und der Handgriff **2** ist wieder frei beweglich.

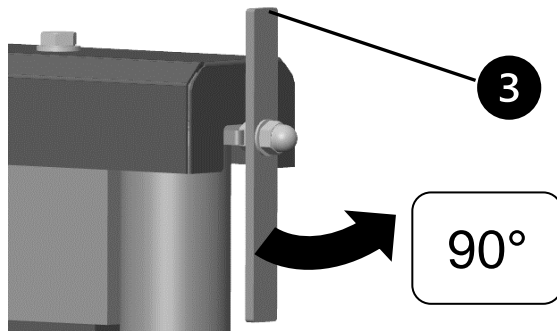


Abb. 1



Abb.

2

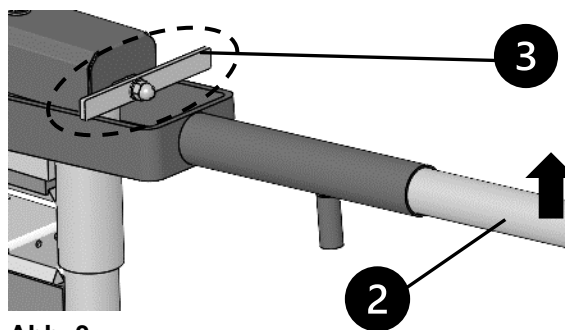


Abb. 3

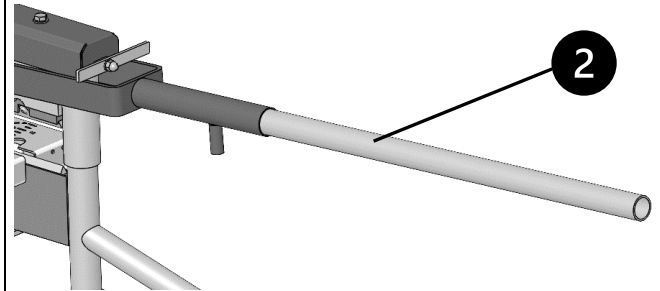


Abb.

4



Alternativ kann das leere Gerät (ohne Steinplatte) auch mit Hilfe eines Krans, Radladers usw. an der zusätzlich angebrachten Aufhänge-Öse transportiert (angehoben) werden.

Hierzu ist ein sicheres und geeignetes Anschlagmittel wie Kette, Hebegurt/-schlinge, Kranhaken oder dergleichen zu verwenden.

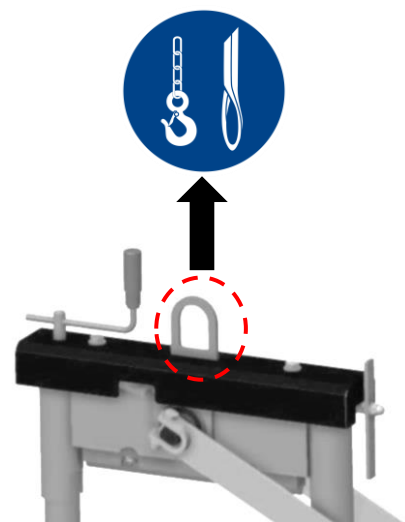


Abb. 5

## 5 Wartung und Pflege

### 5.1 Wartung



Um eine einwandfreie Funktion, Betriebssicherheit und Lebensdauer des Gerätes zu gewährleisten, sind die in der unteren Tabelle aufgeführten Wartungsarbeiten nach Ablauf der angegebenen Fristen durchzuführen.



Es dürfen **nur Original-Ersatzteile** verwendet werden, ansonsten erlischt die Gewährleistung.

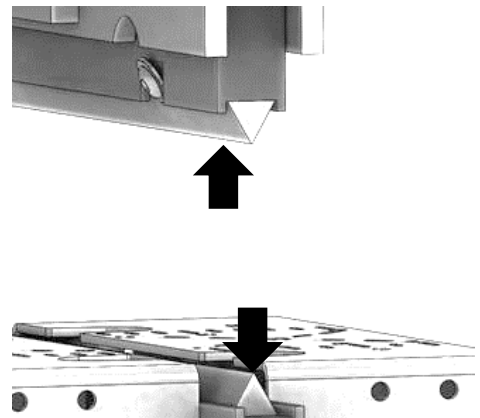


Alle Arbeiten dürfen nur bei stillgelegtem Gerät erfolgen!

Bei allen Arbeiten muss sichergestellt sein, dass sich das Gerät nicht unabsichtlich schließen kann.

**Verletzungsgefahr!**

WARTUNGSFRIST	Auszuführende Arbeiten
Täglich	<ul style="list-style-type: none"> <li>Gerät von Steinpartikeln/Steinstaub reinigen</li> </ul>
Monatlich	<ul style="list-style-type: none"> <li>Schnittkanten des Unter- und Obermessers (siehe Abbildung  ) auf Verschleiß prüfen. Messer bei Bedarf drehen oder ersetzen. (Ein Messer hat drei Schnittkanten und kann daher drei Mal verwendet werden)</li> </ul> <p><b>Tätigkeiten:</b></p> <ul style="list-style-type: none"> <li>Befestigungsschrauben lösen</li> <li>Messer um 120° drehen oder austauschen</li> <li>Befestigungsschrauben anziehen</li> </ul>
Monatlich	<ul style="list-style-type: none"> <li>Gerät auf Verschleiß und Schäden prüfen</li> </ul>



### 5.2 Reparaturen

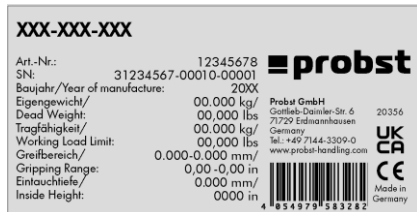


- Reparaturen am Gerät dürfen nur von Personen durchgeführt werden, die die dafür notwendigen Kenntnisse und Fähigkeiten besitzen.
- Vor der Wiederinbetriebnahme muss eine außerordentliche Prüfung durch einen Sachverständigen durchgeführt werden.

### 5.3 Hinweis zum Typenschild



- Gerätetyp, Gerätenummer und Baujahr sind wichtige Angaben zur Identifikation des Gerätes. Sie sind bei Ersatzteilbestellungen, Gewährleistungsansprüchen und sonstigen Anfragen zum Gerät stets mit anzugeben.
- Die maximale Tragfähigkeit (WLL) gibt an, für welche maximale Belastung das Gerät ausgelegt ist. Die maximale Tragfähigkeit (WLL) darf **nicht** überschritten werden.
- Das im Typenschild bezeichnete Eigengewicht ist bei der Verwendung am Hebezeug/Trägergerät (z.B. Kran, Kettenzug, Gabelstapler, Bagger...) mit zu berücksichtigen.



Beispiel:

### 5.4 Hinweis zur Vermietung/Verleihung von PROBST-Geräten



Bei jeder Verleihung/Vermietung von PROBST-Geräten **muss** unbedingt die dazu gehörige **Original-Betriebsanleitung** mitgeliefert werden (bei Abweichung der Sprache des jeweiligen Benutzerlandes, ist zusätzlich die jeweilige Übersetzung der Original-Betriebsanleitung mit zuliefern)!

## 6 Entsorgung / Recycling von Geräten und Maschinen



Das Produkt **darf nur** von qualifiziertem Fachpersonal außer Betrieb genommen und zur Entsorgung/ zum Recyceln vorbereitet werden. Entsprechend vorhandene **Einzelkomponenten** (wie Metalle, Kunststoffe, Flüssigkeiten, Batterien/Akkus etc.) **müssen** gemäß den **national/ länderspezifisch geltenden Gesetzen und Entsorgungsvorschriften** entsorgt/recycelt werden!



**Das Produkt darf nicht im Hausmüll entsorgt werden!**





**STS-33-EASY/STS-43-EASY/STS-65-  
EASY/STS-43-H-EASY/STS-33-F-EASY**



KO | 사용 설명서

**콘텐츠**

<b>1</b>	<b>보안</b> .....	<b>3</b>
1.1	안전 지침 .....	3
1.2	안전 표시 .....	4
1.3	사고 예방 .....	4
1.4	기능 및 육안 검사 .....	5
1.4.1	역학 .....	5
1.5	자격을 갖춘 직원/전문가의 정의 .....	5
<b>2</b>	<b>일반</b> .....	<b>6</b>
2.1	사용 목적 .....	6
<b>3</b>	<b>기술 데이터</b> .....	<b>7</b>
<b>4</b>	<b>운영</b> .....	<b>8</b>
4.1	마운팅 확장 레버 .....	8
4.2	장비 취급 .....	9
4.3	장비 운송 .....	10
<b>5</b>	<b>유지 관리 및 관리</b> .....	<b>11</b>
5.1	유지 관리 .....	11
5.2	수리 .....	11
5.3	유형 플레이트에 대한 참고 사항 .....	12
5.4	실험 장비 대여/대여에 대한 참고 사항 .....	12
<b>6</b>	<b>장비 및 기계류의 폐기/재활용</b> .....	<b>12</b>

당사는 사용 설명서의 정보 및 그림을 변경할 권리를 보유합니다.

## 1 보안

### 1.1 안전 지침



**생명 위험!**

위험을 나타냅니다. 피하지 않으면 사망 또는 중상을 입을 수 있습니다.

---



**위험한 상황!**

위험한 상황을 나타냅니다. 피하지 않으면 부상이나 재산상의 손해가 발생할 수 있습니다.

---



**금지!**

금지를 나타냅니다. 이를 준수하지 않을 경우 사망, 중상 또는 재산상의 손해가 발생할 수 있습니다.



---





중요한 정보 또는 유용한 사용 팁.

## 1.2 안전 표시

### 경고 표시

기호	의미	주문 번호:	크기 [mm]
	손이 눌릴 위험이 있습니다.	29040220	50
	절단날에 손이 끼일 위험이 있습니다.	29040870	50

### 명령어

기호	의미	주문 번호:	크기 [mm]
	모든 조작자는 안전 지침과 함께 기기의 사용 설명서를 읽고 이해해야 합니다.	29040666	50
	눈 보호구를 착용하세요.	29040871	50

## 1.3 사고 예방



- 권한이 없는 사람, 특히 어린이를 위해 작업 공간을 넓게 확보하세요.
- 뇌우 시 주의 - 번개로 인한 위험!  
뇌우의 강도에 따라 필요한 경우 장치 작동을 중단하세요.



- 작업 공간을 충분히 밝게 하세요.
- 젖었거나 얼었거나 더러워진 건축 자재에 주의하세요.

## 1.4 기능 및 육안 검사

### 1.4.1 역학



- 매번 사용하기 전에 기기의 기능과 상태를 점검해야 합니다.
- 유지보수, 윤활 및 문제 해결은 기기가 꺼진 상태에서만 수행할 수 있습니다!



- 안전에 영향을 미치는 결함이 있는 경우, 결함이 완전히 시정된 후에만 장치를 다시 사용할 수 있습니다.
- 제품의 어느 부분에도든 균열, 틈새 또는 손상된 부품이 있는 경우 **즉시 제품** 사용을 중단하세요.



- 기기의 사용 설명서는 사용 장소에 항상 비치되어 있어야 합니다.
- 기기에 부착된 타입 플레이트를 제거해서는 안 됩니다.
- 읽을 수 없는 표지판(예: 금지 및 경고 표지판)은 교체해야 합니다.

## 1.5 자격을 갖춘 직원/전문가의 정의

본 기기의 설치, 유지보수 및 수리 작업은 자격을 갖춘 직원 또는 전문가만 수행할 수 있습니다!

자격을 갖춘 직원 또는 전문가는 이 기기에 적용되는 다음 영역에 대해 필요한 전문 지식을 갖추고 있어야 합니다:

- 역학용
- 유압 장치용
- 공압용
- 전기 제품용

## 2 일반

### 2.1 사용 목적



이 장치는 콘크리트 포장 돌, 콘크리트 슬래브 및 기타 적절한 콘크리트 부품을 절단하는 데에만 사용할 수 있습니다.



기기를 무단으로 개조하거나 자체 제작한 추가 장치를 사용하는 것은 생명과 신체를 위협에 빠뜨리는 행위이므로 엄격히 금지됩니다!



- 본 기기는 사용 설명서에 설명된 용도로만 사용해야 하며, 해당 안전 규정을 준수하고 해당 법률 조항을 준수해야 합니다.
- 그 외의 사용은 부적절한 것으로 간주되며 금지됩니다!
- 사용 장소에서 적용되는 법적 안전 및 사고 규정도 준수해야 합니다.



사용자는 매번 사용하기 전에 다음을 확인해야 합니다:

- 기기가 사용 목적에 적합하고 적절한 상태인지, 들어 올릴 하중이 들어 올리기에 적합한지 확인해야 합니다.

의심스러운 경우 사용하기 전에 제조업체에 문의하세요.

3 기술 데이터

유형	분리 너비	분리 높이(들 높이)	데드 웨이트	주문 번호.
STS-33-EASY	330mm	10-120 mm	48 Kg	51200082
STS-33-F-EASY	330mm	10-120 mm	48 Kg	51200086
STS-43-EASY	430mm	10-120 mm	61 Kg	51200083
STS-43-H-EASY	430mm	10-300 mm	73 Kg	51200085
STS-65-EASY	650 mm	10-120 mm	98 Kg	51200084

STS-33-EASY/ STS-33-F-EASY



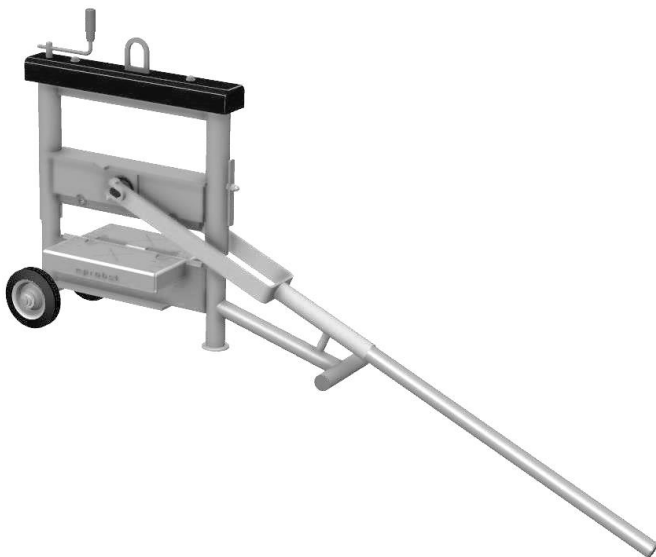
51200082/ 51200086

STS-43-EASY



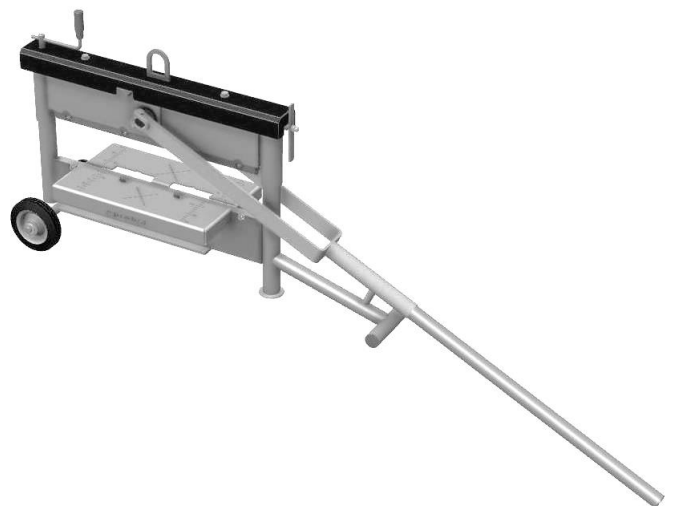
52100083

STS-43-H-EASY



51200085

STS-65-EASY



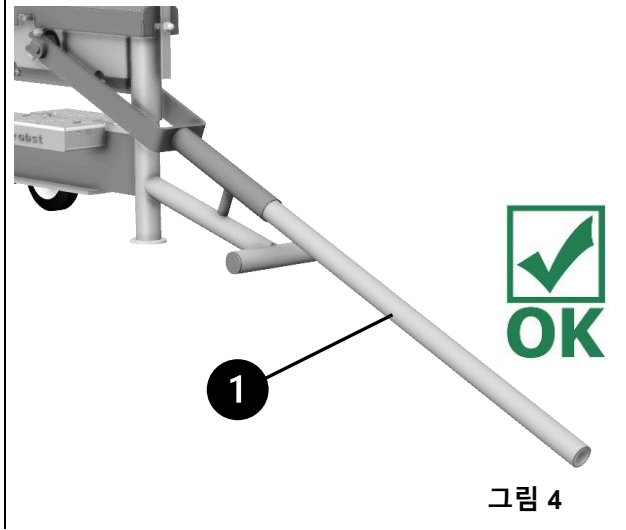
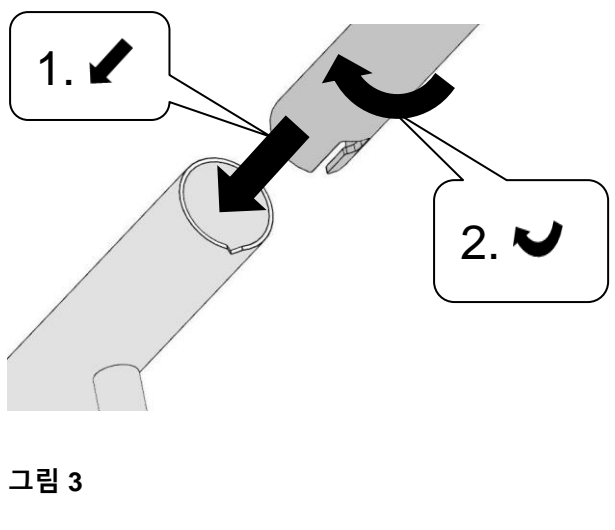
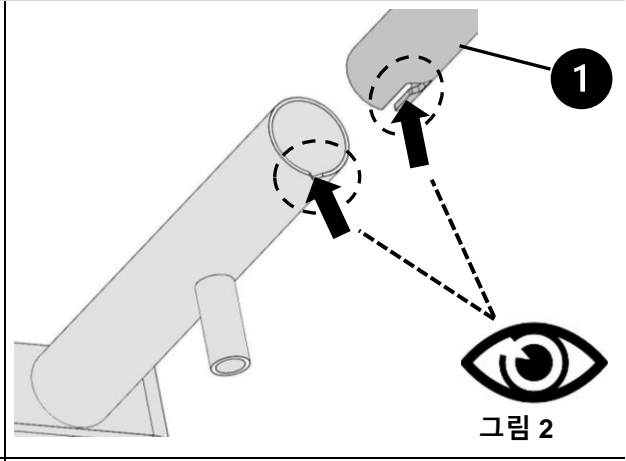
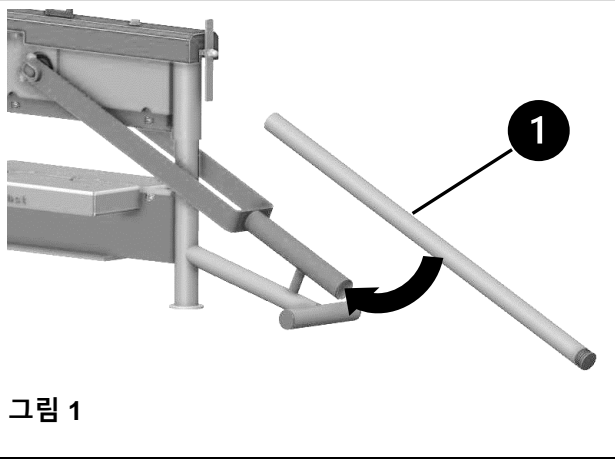
51200084

4 사용

4.1 마운팅 확장 레버



쉽고 문제 없이 분리하려면 제공된 연장 레버 ①를 사용하세요.





4.2 장비 취급

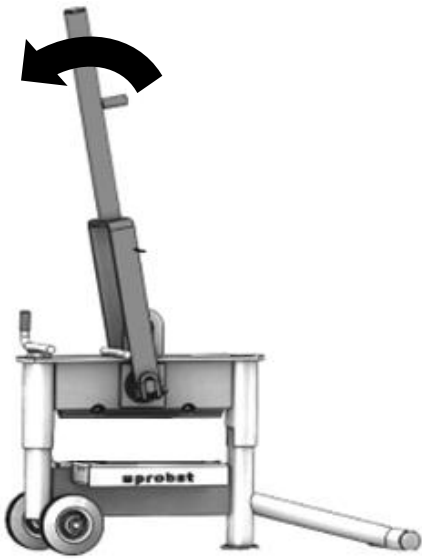


그림 1

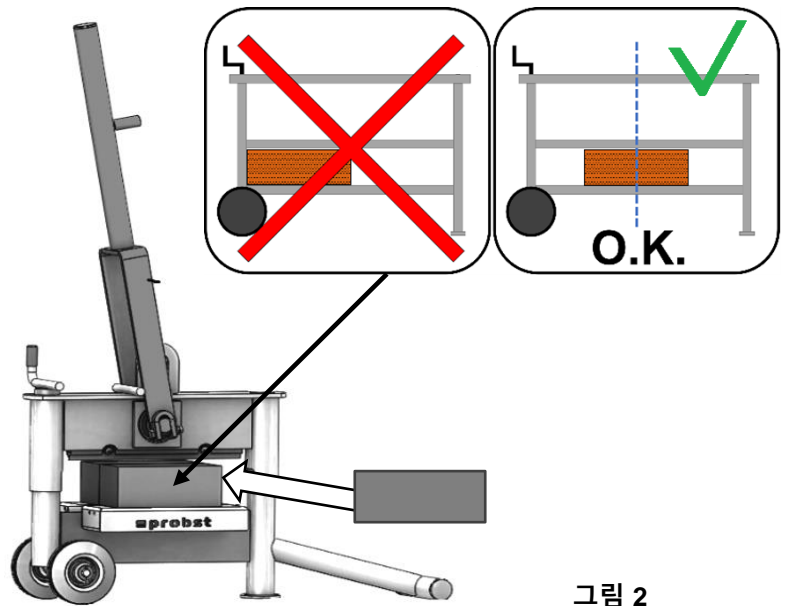


그림 2

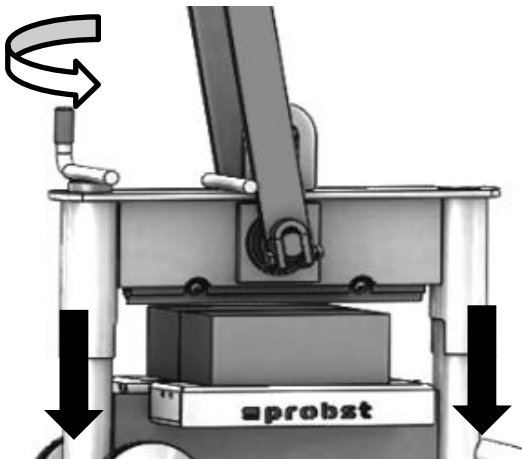


그림 3

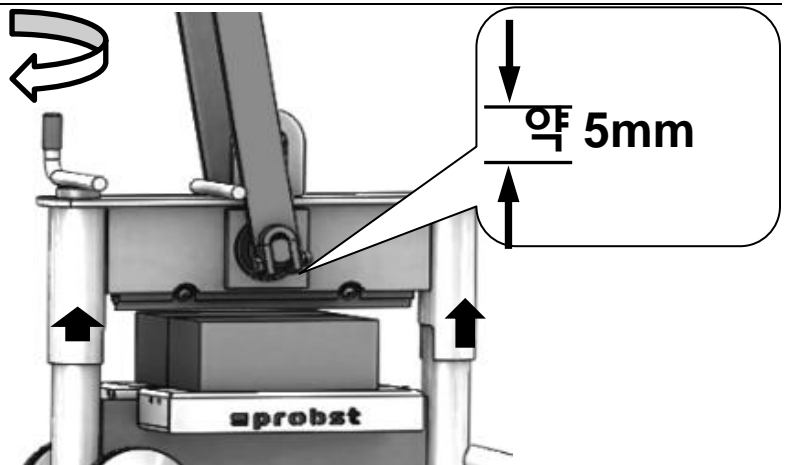
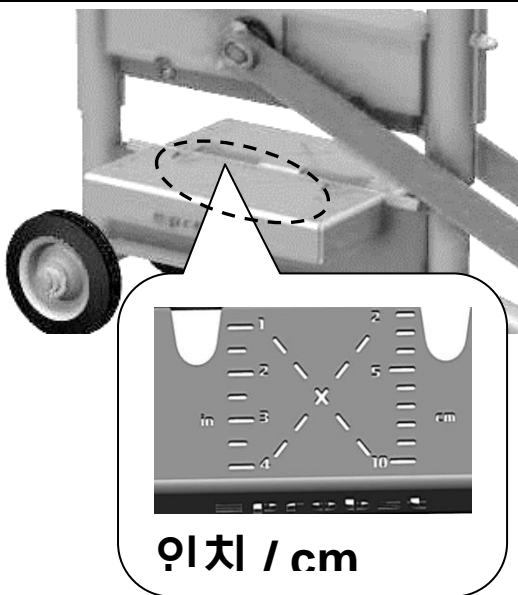


그림 4



인치 / cm

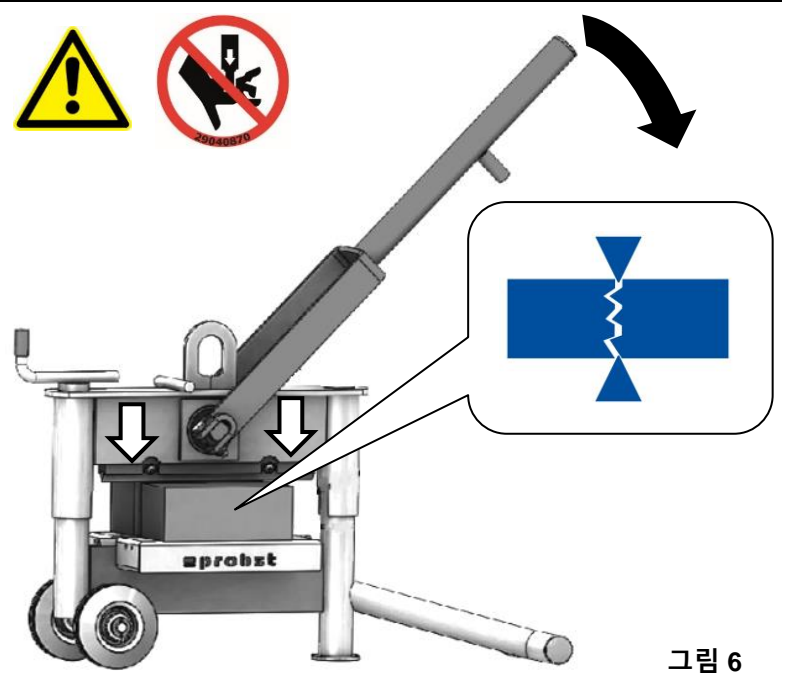


그림 6

그림 5

### 4.3 장비 운송



빈 유닛(돌판이 없는)을 손으로 운반(이동)할 때는 손잡이 ②를 들어 올려야만 합니다.

- 이렇게 하려면 운송 레버 ③를 수평 위치로 가져와서 누르고 있어야 합니다.
- 동시에 손잡이 ②를 위로 움직여 이송 레버 ③에 닿을 때까지 위로 올립니다.
- 이제 장치를 이동(밀거나 당겨서)할 수 있습니다.
- 장치가 완전히 바닥에 놓이면 운반 레버 ③를 다시 풀고 손잡이 ②를 다시 자유롭게 움직일 수 있습니다.

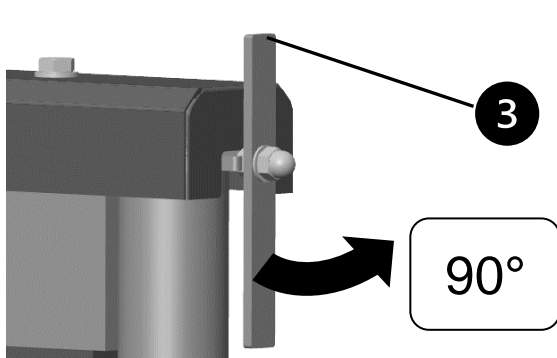
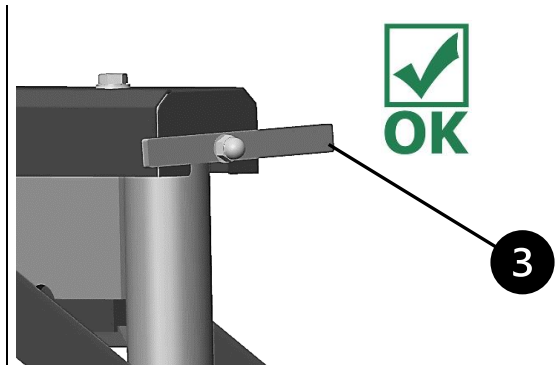


그림 1



그림

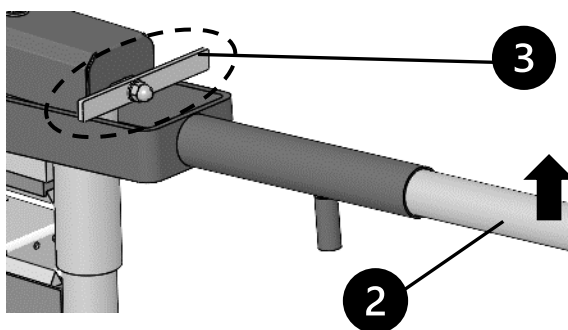
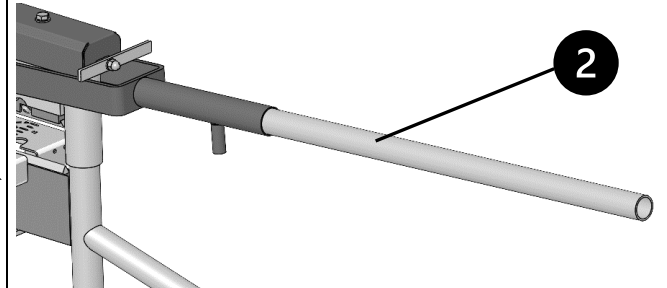


그림 3



그림



또는 추가로 부착된 서스펜션 구멍을 통해 크레인, 휠 로더 등을 사용하여 빈 유닛(석재 슬래브 제외)을 운반(들어 올림)할 수도 있습니다.

이를 위해 체인, 슬링, 크레인 후크 등과 같은 안전하고 적합한 슬링을 사용하세요.

4

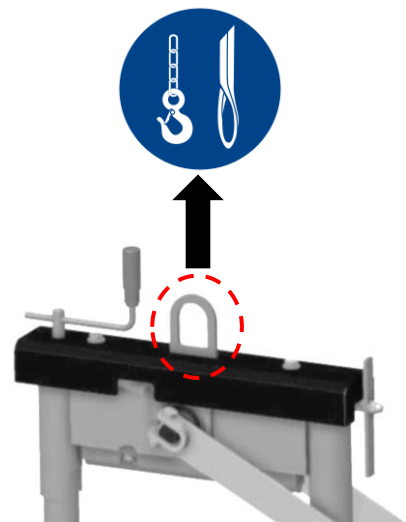


그림 5

## 5 유지 관리 및 관리

### 5.1 유지 관리



기기의 적절한 기능, 작동 안전 및 서비스 수명을 보장하기 위해 아래 표에 나열된 유지보수 작업은 지정된 기간이 경과한 후에 수행해야 합니다.

**정품 예비 부품만 사용해야 하며, 그렇지 않을 경우 보증이 무효화됩니다.**

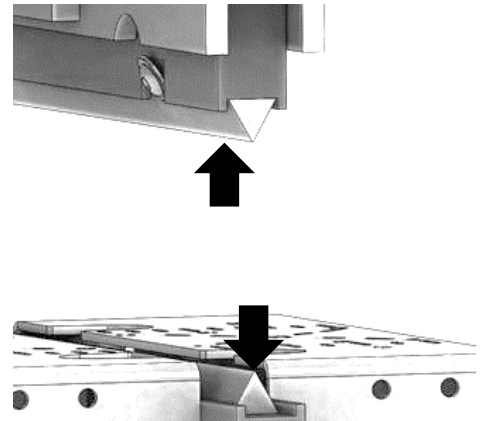


모든 작업은 기기가 종료된 상태에서만 수행해야 합니다!

모든 작업 중에는 기기가 의도치 않게 닫히지 않도록 주의해야 합니다.

**부상 위험!**

유지 관리 마감일	수행해야 할 작업
매일	<ul style="list-style-type: none"> <li>• 돌 입자/먼지로부터 제품을 청소하세요.</li> </ul>
월간	<ul style="list-style-type: none"> <li>• 아래쪽과 위쪽 칼날의 마모 여부를 확인합니다(그림 참조 ). 필요한 경우 칼날을 돌리거나 교체합니다. (하나의 칼에는 세 개의 절삭날이 있으므로 세 번 사용할 수 있습니다).</li> </ul> <p><b>활동:</b></p> <ul style="list-style-type: none"> <li>▪ 고정 나사 풀기</li> <li>▪ 칼을 120° 회전하거나 교체</li> <li>▪ 고정 나사를 조입니다.</li> </ul>
월간	<ul style="list-style-type: none"> <li>• 기기의 마모 및 손상 여부 확인</li> </ul>



### 5.2 수리

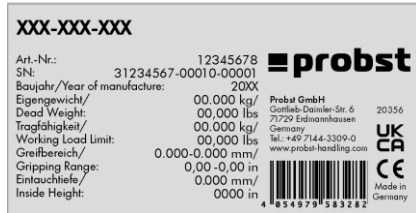


- 기기 수리는 필요한 지식과 기술을 갖춘 사람만 수행할 수 있습니다.
- 재가동하기 전에 자격을 갖춘 사람이나 전문가가 특별 검사를 수행해야 합니다.

### 5.3 유형 플레이트에 대한 참고 사항



- 장치 유형, 장치 번호 및 제조 연도는 장치를 식별하는 데 중요한 데이터입니다. 예비 부품 주문, 보증 청구 또는 기타 장치에 대한 문의를 할 때는 항상 이 정보를 명시해야 합니다.
- 최대 하중 용량(WLL)은 장치가 설계된 최대 하중을 나타냅니다. 최대 부하 용량(WLL)을 초과해서는 안 됩니다.
- 호이스트/캐리어 장비(예: 크레인, 체인 호이스트, 지게차, 굴삭기...)를 사용할 때는 유형 플레이트에 표시된 사하중을 고려해야 합니다.



예시:

### 5.4 실험 장비 대여/대여에 대한 참고 사항



시험용 기기를 대여할 때마다 해당 **사용 설명서 원본**을 제공해야 합니다(각 사용자 국가의 언어가 다른 경우, 해당 사용 설명서 원본의 번역본도 제공해야 합니다)!

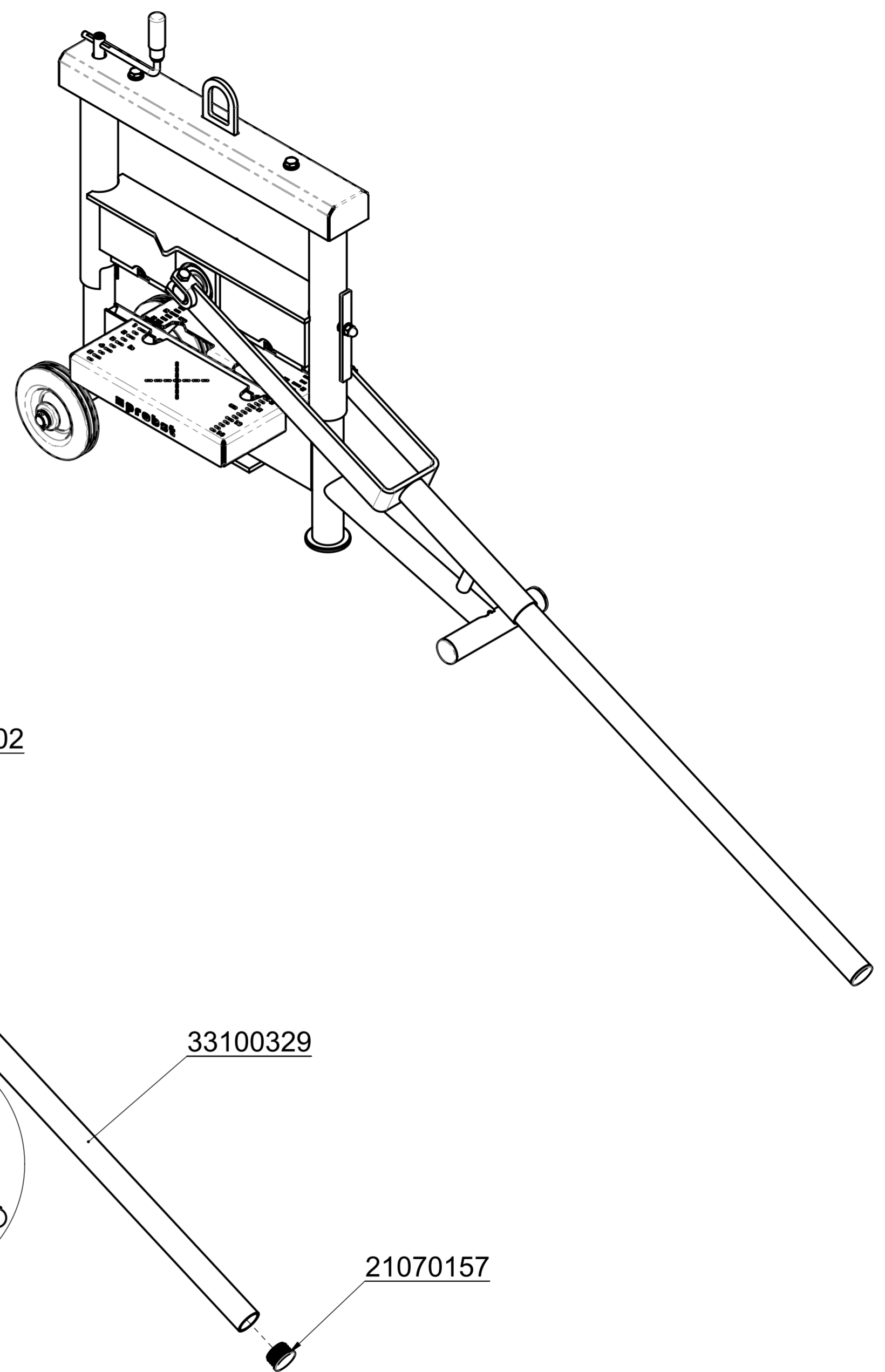
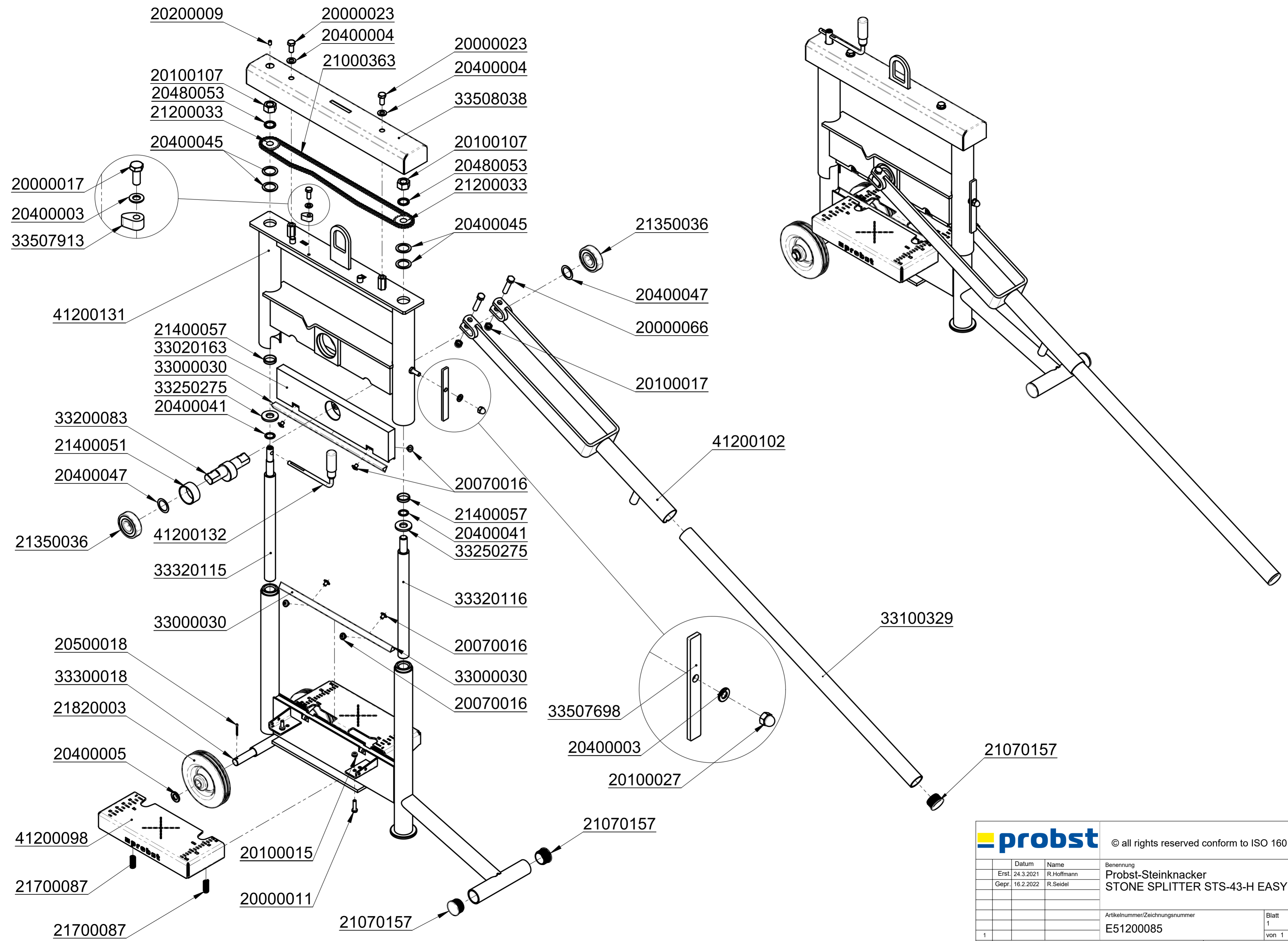
## 6 장비 및 기계류의 폐기/재활용



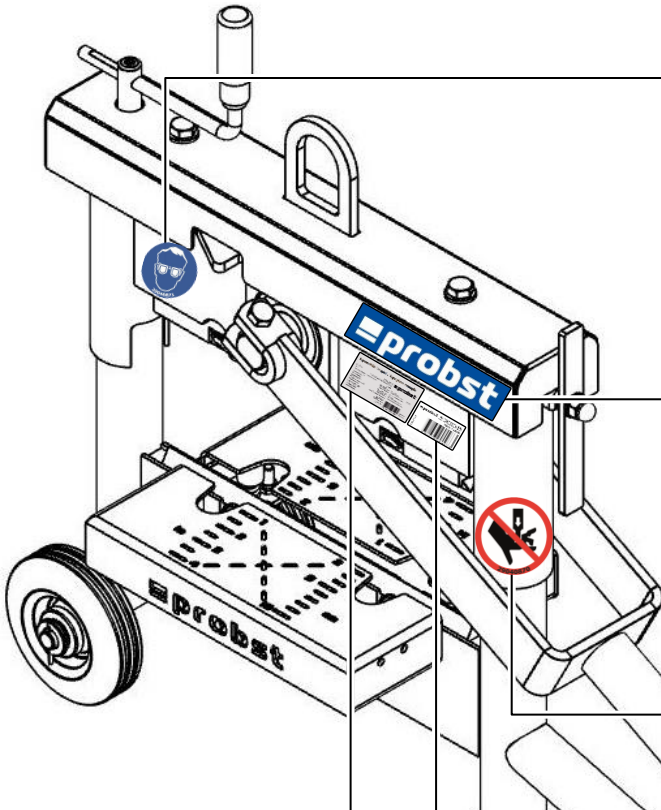
이 제품은 자격을 갖춘 직원에 의해서만 사용 중단 및 폐기/재활용 준비가 가능합니다. 기존의 개별 구성품(예: 금속, 플라스틱, 액체, 배터리/충전지 등)은 **국가별/국가별 관련 법률 및 폐기 규정**에 따라 폐기/재활용해야 합니다!



제품을 일반 쓰레기로 버리면 안 됩니다!



		© all rights reserved conform to ISO 16016	
	Datum	Name	Benennung
	Erst. 24.3.2021	R.Hoffmann	Probst-Steinknacker
	Gepr. 16.2.2022	R.Seidel	STONE SPLITTER STS-43-H EASY
			Artikelnummer/Zeichnungsnummer
			E51200085
1			Blatt 1 von 1
Zust.	Urspr. 51200075	Ers. f.	Ers. d.



29040871



29041055  
Beidseitig / on both sides

Typenschild Beispiel / Type plate example

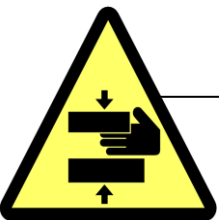
Art.-Nr.:	12345678	<b>probst</b>
SNr:	31234567-00010-00001	
Baujahr / Year of manufacture:	20XX	
Eigengewicht / Dead Weight:	00.000 kg / 00.000 lbs	Probst GmbH Görlitz-Dorsten-Str. 6 20356 7129 Erdmannhausen Germany Tel. +49 2144 3309-0 www.probst-handling.com
Tragfähigkeit / Working Load Limit:	00.000 kg / 00.000 lbs	
Greifbereich / Gripping Range:	0.000-0.000 mm / 00.000in	
Eintauchtiefe / Inside Height:	00.000 mm / 00.000in	



29040870

**probst** 51200085  
Made in China

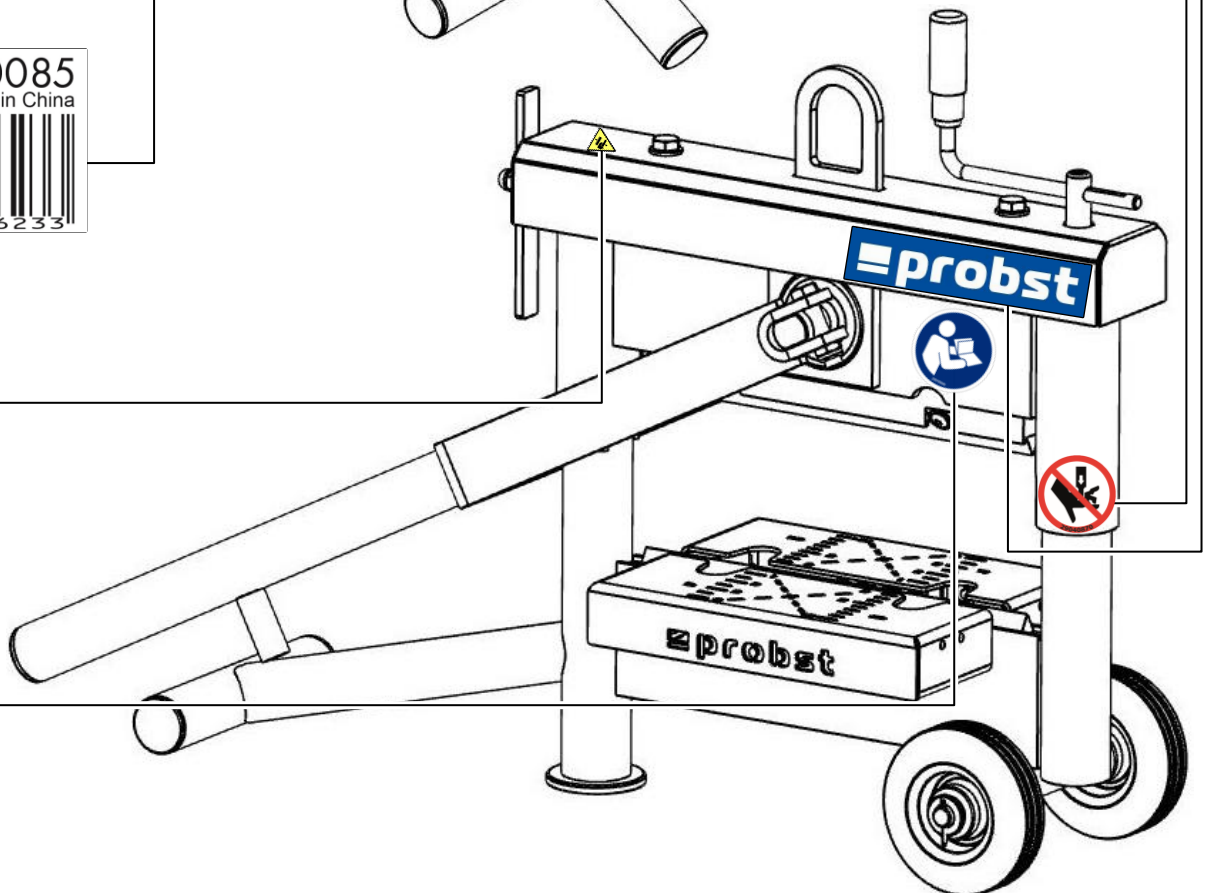
29041148



29040220



29040666



<b>DE</b>	Bitte beachten Sie, dass das Produkt ohne vorliegende Betriebsanleitung in Landessprache nicht eingesetzt / in Betrieb gesetzt werden darf. Sollten Sie mit der Lieferung des Produkts keine Betriebsanleitung in Ihrer Landessprache erhalten haben, kontaktieren Sie uns bitte. In Länder der EU / EFTA senden wir Ihnen diese kostenlos nach. Für Länder außerhalb der EU / EFTA erstellen wir Ihnen gerne ein Angebot für eine Betriebsanleitung in Landessprache, falls die Übersetzung nicht durch den Händler/Importeur organisiert werden kann.
<b>GB</b>	Please note that the product may not be used / put into operation without these operating instructions in the national language. If you did not receive operating instructions in your national language with the delivery of the product, please contact us. In countries of the EU / EFTA we will send them to you free of charge. For countries outside the EU / EFTA, we will be pleased to provide you with an offer for an operating manual in the national language if the translation cannot be organised by the dealer/importer.
<b>FR</b>	Veillez noter que le produit ne doit pas être utilisé / mis en service sans le présent mode d'emploi dans la langue du pays. Si vous n'avez pas reçu de mode d'emploi dans votre langue lors de la livraison du produit, veuillez nous contacter. Dans les pays de l'UE / AELE, nous vous l'enverrons gratuitement. Pour les pays en dehors de l'UE / AELE, nous vous soumettons volontiers une offre pour un mode d'emploi dans la langue du pays si la traduction ne peut pas être organisée par le revendeur / l'importateur.
<b>IT</b>	Si prega di notare che il prodotto non può essere utilizzato/messo in funzione senza le istruzioni per l'uso nella lingua locale. Se con la consegna del prodotto non avete ricevuto le istruzioni per l'uso nella vostra lingua nazionale, contattateci. Le invieremo gratuitamente nei Paesi UE/EFTA. Per i Paesi al di fuori dell'UE/EFTA, saremo lieti di fornirvi un preventivo per le istruzioni per l'uso nella lingua locale se la traduzione non può essere organizzata dal rivenditore/importatore.
<b>NL</b>	Houd er rekening mee dat het product niet mag worden gebruikt / in gebruik genomen zonder bedieningshandleiding in de lokale taal. Als u bij de levering van het product geen bedieningshandleiding in uw landstaal hebt ontvangen, neem dan contact met ons op. Wij sturen u deze gratis toe in de EU/EVA-landen. Voor landen buiten de EU/EVA doen wij u graag een voorstel voor een gebruiksaanwijzing in de lokale taal als de vertaling niet kan worden geregeld door de dealer/importeur.
<b>ES</b>	Tenga en cuenta que el producto no puede utilizarse / ponerse en funcionamiento sin instrucciones de uso en el idioma local. Si no ha recibido las instrucciones de funcionamiento en su idioma nacional con la entrega del producto, póngase en contacto con nosotros. Se las enviaremos gratuitamente en los países de la UE / AELC. Para los países fuera de la UE / AELC, estaremos encantados de proporcionarle un presupuesto para las instrucciones de funcionamiento en el idioma local si la traducción no puede ser organizada por el distribuidor / importador.
<b>PL</b>	Należy pamiętać, że produkt nie może być używany / uruchamiany bez instrukcji obsługi w lokalnym języku. Jeśli wraz z produktem nie dostarczono instrukcji obsługi w języku danego kraju, prosimy o kontakt. Wyślemy ją bezpłatnie w krajach UE/EFTA. W przypadku krajów spoza UE / EFTA z przyjemnością przedstawimy wycenę instrukcji obsługi w języku lokalnym, jeśli sprzedawca / importer nie może zorganizować tłumaczenia.
<b>BG</b>	Моля, обърнете внимание, че продуктът не може да се използва/въвежда в експлоатация без инструкции за експлоатация на местния език. Ако с доставката на продукта не сте получили инструкциите за експлоатация на вашия национален език, моля, свържете се с нас. Ние ще ви ги изпратим безплатно в страните от ЕС/ЕАСТ. За страните извън ЕС/ЕАСТ с удоволствие ще Ви предоставим оферта за инструкции за експлоатация на местния език, ако преводът не може да бъде организиран от търговеца/вносителя.
<b>DK</b>	Vær opmærksom på, at produktet ikke må anvendes / tages i brug uden en betjeningsvejledning på det lokale sprog. Hvis du ikke har modtaget en betjeningsvejledning på dit nationale sprog ved levering af produktet, bedes du kontakte os. Vi sender den gratis til dig i EU/EFTA-lande. I lande uden for EU/EFTA giver vi gerne et tilbud på en brugsanvisning på det lokale sprog, hvis oversættelsen ikke kan organiseres af forhandleren/importøren.
<b>ET</b>	Pange tähele, et toodet ei tohi kasutada / kasutusele võtta ilma kohaliku keele keele koostatud kasutusjuhendita. Kui te ei ole toote tarnimisel saanud kasutusjuhendit teie riigikeeles, võtke meiega ühendust. Me saadame need teile tasuta ELI/EFTA riikides. Väljaspool ELI/EFTA riike esitame teile hea meelega pakkumise kohalikus keeles kasutusjuhendi saamiseks, kui edasimüüja/importija ei saa tõlkimist korraldada.
<b>FI</b>	Huomaa, että tuotetta ei saa käyttää / ottaa käyttöön ilman paikalliskielisiä käyttöohjeita. Jos et ole saanut käyttöohjeita kansallisella kielelläsi tuotteen toimituksen yhteydessä, ota meihin yhteyttä. Lähetämme ne sinulle maksutta EU- / EFTA-maissa. EU:n / EFTA:n ulkopuolisissa maissa annamme mielellämme tarjouksen käyttöohjeista paikallisella kielellä, jos jälleenmyyjä / maahantuojia ei voi järjestää käännöstä.
<b>GR</b>	Λάβετε υπόψη ότι το προϊόν δεν επιτρέπεται να χρησιμοποιηθεί/να τεθεί σε λειτουργία χωρίς οδηγίες λειτουργίας στην τοπική γλώσσα. Εάν δεν έχετε λάβει οδηγίες λειτουργίας στην εθνική σας γλώσσα με την παράδοση του προϊόντος, παρακαλούμε επικοινωνήστε μαζί μας. Θα σας τις στείλουμε δωρεάν στις χώρες της ΕΕ / ΕΖΕΣ. Για χώρες εκτός ΕΕ / ΕΖΕΣ, θα χαρούμε να σας παραχούμε προσφορά για οδηγίες λειτουργίας στην τοπική γλώσσα, εάν η μετάφραση δεν μπορεί να οργανωθεί από τον αντιπρόσωπο / εισαγωγέα.
<b>IS</b>	Vinsamlega athugið að ekki má nota/taka í notkun vöruna nema notkunarleiðbeiningar séu á heimatungumáli. Ef þú fékkst ekki notkunarhandbók á þínu tungumáli þegar varan var afhent, vinsamlegast hafðu samband við okkur. Við munum senda þér þetta ókeypis til ESB / EFTA landa. Fyrir lönd utan ESB / EFTA munum við gjarnan veita þér tilboð um notkunarhandbók á heimatungumáli ef söluáðili/innflytjandi getur ekki skipulagt þýðinguna.
<b>HR</b>	Imajte na umu da se proizvod ne smije koristiti/pustiti u rad bez uputa za uporabu na lokalnom jeziku. Ako niste primili priručnik za uporabu na vašem lokalnom jeziku kada je proizvod isporučen, kontaktirajte nas. Poslat ćemo vam ih besplatno u zemlje EU / EFTA. Za zemlje izvan EU / EFTA, rado ćemo vam pružiti ponudu za priručnik za uporabu na lokalnom jeziku ako prijedlog ne može organizirati trgovac/uvoznik.
<b>LV</b>	Lūdzu, ņemiet vērā, ka izstrādājumu nedrīkst lietot/nodot ekspluatācijā bez lietošanas instrukcijas vietējā valodā. Ja līdz ar izstrādājuma piegādi neesat saņēmis lietošanas instrukciju valsts valodā, lūdzu, sazinieties ar mums. ES/EFTA valstīs mēs jums tās nosūtīsim bez maksas. Valstīs ārpus ES/EFTA valstīm, ja tulkojumu nevarēs nodrošināt tirgotājs/importētājs, mēs labprāt sniegsim jums ekspluatācijas instrukciju vietējā valodā.
<b>LT</b>	Atkreipkite dėmesį, kad gaminio negalima naudoti ir (arba) pradėti eksploatuoti be naudojimo instrukcijos vietine kalba. Jei kartu su gaminiu pristatymu negavote naudojimo instrukcijos savo šalies kalba, susisiekite su mumis. ES / ELPA šalyse jas išsiųsime nemokamai. ES / ELPA nepriklausančiose šalyse mes mielai pateiksime jums eksploataavimo instrukcijų vietine kalba pasiūlymą, jei pardavėjas / importuotojas negalės išversti instrukcijų į vietinę kalbą.
<b>NO</b>	Vær oppmerksom på at produktet ikke må brukes/tas i bruk uten en bruksanvisning på det lokale språket. Hvis du ikke har mottatt en bruksanvisning på ditt eget språk ved levering av produktet, ber vi deg ta kontakt med oss. Vi sender deg bruksanvisningen kostnadsfritt i EU/EFTA-land. For land utenfor EU/EFTA gir vi deg gjerne et tilbud på en bruksanvisning på det lokale språket hvis oversettelsen ikke kan ordnes av forhandleren/importøren.
<b>PT</b>	Tenha em atenção que o produto não pode ser utilizado/colocado em funcionamento sem um manual de instruções na língua local. Se não tiver recebido o manual de instruções na sua língua nacional com a entrega do produto, contacte-nos. O envio é gratuito nos países da UE / EFTA. Para os países fora da UE / EFTA, teremos todo o gosto em fornecer-lhe um orçamento para o manual de instruções na língua local, se a tradução não puder ser organizada pelo revendedor / importador.
<b>RO</b>	Vă rugăm să rețineți că produsul nu poate fi utilizat / pus în funcțiune fără instrucțiuni de utilizare în limba locală. Dacă nu ați primit instrucțiuni de utilizare în limba dvs. națională odată cu livrarea produsului, vă rugăm să ne contactați. Vi le vom trimite gratuit în țările UE / AELS. Pentru țările din afara UE / AELS, vom fi bucuroși să vă furnizăm o ofertă pentru instrucțiuni de utilizare în limba locală, dacă traducerea nu poate fi organizată de către dealer / importator.
<b>SE</b>	Observera att produkten inte får användas / tas i drift utan bruksanvisning på det lokala språket. Om du inte har fått en bruksanvisning på ditt språk i samband med leveransen av produkten, vänligen kontakta oss. Vi skickar dem kostnadsfritt till dig i EU / EFTA-länder. För länder utanför EU / EFTA ger vi dig gärna en offert på bruksanvisningar på det lokala språket om översättningen inte kan organiseras av återförsäljaren / importören.
<b>SK</b>	Upozorňujeme, že výrobok sa nesmie používať/uvádzať do prevádzky bez návodu na obsluhu v miestnom jazyku. Ak ste spolu s výrobkom nedostali návod na obsluhu vo vašom národnom jazyku, kontaktujte nás. V krajinách EÚ/EZVO vám ich zašleme bezplatne. V krajinách mimo EÚ/EZVO vám radi poskytneme cenovú ponuku na návod na obsluhu v miestnom jazyku, ak preklad nemôže zabezpečiť predajca/dovozca.
<b>SL</b>	Upoštevajte, da izdelka ne smete uporabljati brez navodil za uporabo v lokalnem jeziku. Če z dostavo izdelka niste prejeli navodil za uporabo v nacionalnem jeziku, se obrnite na nas. V državah EU/EFTA vam jih bomo poslali brezplačno. Za države zunaj EU/EFTA vam bomo z veseljem pripravili ponudbo za navodila za uporabo v lokalnem jeziku, če prevoda ne more zagotoviti prodajalec/uvoznik.
<b>CZ</b>	Upozorňujeme, že výrobek nesmí být používán / uveden do provozu bez návodu k obsluze v místním jazyce. Pokud jste spolu s výrobkem neobdrželi návod k obsluze ve svém národním jazyce, kontaktujte nás. V zemích EU/EFTA vám je zašleme zdarma. V zemích mimo EU/EFTA vám rádi poskytneme nabídku návodu k obsluze v místním jazyce, pokud překlad nemůže zajistit prodejce/dovozce.
<b>HU</b>	Felhívjuk figyelmét, hogy a termék nem használható/helyezhető üzembe a helyi nyelven kiadott használati utasítás nélkül. Ha a termék szállításával együtt nem kapta meg a nemzeti nyelven készült használati utasítást, kérjük, lépjen kapcsolatba velünk. Az EU/EFTA-országokban ingyenesen elküldjük Önnek. Az EU / EFTA-n kívüli országok esetében szívesen adunk Önnek árajánlatot a helyi nyelvű kezelési útmutatóra, ha a fordítást a kereskedő / importőr nem tudja megszervezni.