

**TAS-UNI-450/TAS-UNI-600**



DE | Betriebsanleitung  
PT | Instruções de Operação







**TAS-UNI-450/TAS-UNI-600**



DE | Betriebsanleitung



Bitte beachten Sie, dass das Produkt ohne vorliegende Betriebsanleitung in Landessprache nicht eingesetzt / in Betrieb gesetzt werden darf. Sollten Sie mit der Lieferung des Produkts keine Betriebsanleitung in Ihrer Landessprache erhalten haben, kontaktieren Sie uns bitte. In Länder der EU / EFTA senden wir Ihnen diese kostenlos nach. Für Länder außerhalb der EU / EFTA erstellen wir Ihnen gerne ein Angebot für eine Betriebsanleitung in Landessprache, falls die Übersetzung nicht durch den Händler/Importeur organisiert werden kann.

Please note that the product may not be used / put into operation without these operating instructions in the national language. If you did not receive operating instructions in your national language with the delivery of the product, please contact us. In countries of the EU / EFTA we will send them to you free of charge. For countries outside the EU / EFTA, we will be pleased to provide you with an offer for an operating manual in the national language if the translation cannot be organised by the dealer/importer.

**Inhalt**

|          |  |           |
|----------|--|-----------|
| <b>1</b> | <b>Sicherheit .....</b>                                      | <b>3</b>  |
| 1.1      | Sicherheitshinweise.....                                     | 3         |
| 1.2      | Sicherheitskennzeichnung .....                               | 3         |
| 1.3      | Definition Fachpersonal/ Sachkundiger .....                  | 3         |
| 1.4      | Persönliche Sicherheitsmaßnahmen .....                       | 4         |
| 1.5      | Schutzausrüstung.....  | 4         |
| 1.6      | Unfallschutz .....   | 4         |
| 1.7      | Funktions- und Sichtprüfung .....                            | 4         |
| 1.7.1    | Mechanik.....  | 4         |
| <b>2</b> | <b>Allgemeines .....</b>                                     | <b>5</b>  |
| 2.1      | Bestimmungsgemäßer Einsatz .....                             | 5         |
| 2.2      | Übersicht und Aufbau.....                                    | 6         |
| 2.3      | Technische Daten .....                                       | 6         |
| 2.4      | Zubehör: Abziehlehre AZL .....                               | 7         |
| 2.5      | Zubehör: Dachprofil-Zwischenteil TAS-UNI-DP .....            | 7         |
| <b>3</b> | <b>Zusammenbau und Einstellungen .....</b>                   | <b>7</b>  |
| 3.1      | Zusammenbau .....  | 7         |
| 3.1.1    | Einstellung AbziehbreiteTAS-UNI-450.....                     | 8         |
| 3.2      | Einstellung Dach – und Wannprofil (TAS-UNI-DP).....          | 9         |
| 3.2.1    | Einstellung Dachprofil .....                                 | 9         |
| 3.2.2    | Einstellung Wannprofil .....                                 | 11        |
| 3.3      | Einstellung der Rolleneinheiten (Bordstein) .....            | 13        |
| 3.4      | Einstellung der Rolleneinheiten (Alu-Profil-Element) .....   | 14        |
| <b>4</b> | <b>Bedienung .....</b>                                       | <b>15</b> |
| 4.1      | Allgemein.....   | 15        |
| 4.1.1    | Manuelles Ziehen.....  | 15        |
| 4.1.2    | Maschinelles Ziehen .....                                    | 16        |
| <b>5</b> | <b>Wartung und Pflege.....</b>                               | <b>17</b> |
| 5.1      | Wartung.....   | 17        |
| 5.1.1    | Mechanik.....  | 17        |
| 5.2      | Reparaturen .....  | 17        |
| 5.3      | Hinweis zum Typenschild.....                                 | 18        |
| 5.4      | Hinweis zur Vermietung/Verleihung von PROBST-Geräten .....   | 18        |
| <b>6</b> | <b>Entsorgung / Recycling von Geräten und Maschinen.....</b> | <b>18</b> |

Änderungen gegenüber den Angaben und Abbildungen in der Betriebsanleitung sind vorbehalten.

## 1 Sicherheit

### 1.1 Sicherheitshinweise



#### Lebensgefahr!

Bezeichnet eine Gefahr. Wenn sie nicht gemieden wird, sind Tod und schwerste Verletzungen die Folge.



#### Gefährliche Situation!

Bezeichnet eine gefährliche Situation. Wenn sie nicht gemieden wird, können Verletzungen oder Sachschäden die Folge sein.



#### Verbot!


Bezeichnet ein Verbot. Wenn es nicht eingehalten wird, sind Tod und schwerste Verletzungen, oder Sachschäden die Folge.




Wichtige Informationen oder nützliche Tipps zum Gebrauch.

### 1.2 Sicherheitskennzeichnung

#### WARNZEICHEN

| Symbol  | Bedeutung                | Bestell-Nr. | Größe      |
|---|--------------------------|-------------|------------|
|  | Quetschgefahr der Hände. | 29040221    | 30 x 30 mm |
|   |                          | 29040220    | 50 x 50 mm |
|   |                          | 29040107    | 80 x 80 mm |

#### GEBOTSZEICHEN

| Symbol  | Bedeutung   | Bestell-Nr. | Größe   |
|---|---|-------------|---------|
|  | Jeder Bediener muss die Bedienungsanleitung für das Gerät mit den Sicherheitsvorschriften gelesen und verstanden haben. | 29040665    | Ø 30 mm |
|   |   | 29040666    | Ø 50 mm |
|   |   | 29041049    | Ø 80 mm |

### 1.3 Definition Fachpersonal/ Sachkundiger

Installations-, Wartungs- und Reparaturarbeiten an diesem Gerät dürfen nur von Fachpersonal oder Sachkundigen durchgeführt werden!

Fachpersonal oder Sachkundige müssen für die folgenden Bereiche, soweit es für dieses Gerät zutrifft, die notwendigen beruflichen Kenntnisse besitzen:

- für Mechanik
- für Hydraulik
- für Pneumatik
- für Elektrik



## 1.4 Persönliche Sicherheitsmaßnahmen



- Jeder Bediener muss die Bedienungsanleitung für das Gerät mit den Sicherheitsvorschriften gelesen und verstanden haben.
- Das Gerät und alle übergeordneten Geräte in/an die das Gerät eingebaut ist, dürfen nur von dafür beauftragten und qualifizierten Personen betrieben werden.



- Es dürfen **nur** Geräte mit **Handgriffen manuell** geführt werden.  
**Ansonsten besteht Verletzungsgefahr der Hände!**

## 1.5 Schutzausrüstung

Die Schutzausrüstung besteht gemäß den sicherheitstechnischen Anforderungen aus:

- Schutzkleidung
- Schutzhandschuhe
- Sicherheitsschuhe

## 1.6 Unfallschutz



- Arbeitsbereich für unbefugte Personen, insbesondere Kinder, weiträumig absichern.
- **Vorsicht bei Gewitter – Gefahr durch Blitzschlag!**  
Je nach Intensität des Gewitters gegebenenfalls die Arbeit mit dem Geräte einstellen.



- Arbeitsbereich ausreichend beleuchten.
- **Vorsicht bei nassen, angefrorenen, vereisten und verschmutzten Baustoffen!**  
**Es besteht die Gefahr des Herausrutschens des Greifgutes. → UNFALLGEFAHR!**

## 1.7 Funktions- und Sichtprüfung

### 1.7.1 Mechanik



- Das Gerät muss vor jedem Arbeitseinsatz auf Funktion und Zustand geprüft werden.
- Wartung, Schmierung und Störungsbeseitigung dürfen nur bei stillgelegtem Gerät erfolgen!



- Bei Mängeln, die die Sicherheit betreffen, darf das Gerät erst nach einer kompletten Mängelbeseitigung wieder eingesetzt werden.
- Bei jeglichen Rissen, Spalten oder beschädigten Teilen an irgendwelchen Teilen des Gerätes, muss **sofort** jegliche Nutzung des Gerätes gestoppt werden.



- Die Betriebsanleitung für das Gerät muss am Einsatzort jederzeit einsehbar sein.
- Das am Gerät angebrachte Typenschild darf nicht entfernt werden.
- Unlesbare Hinweisschilder (wie Verbots- und Warnzeichen) sind auszutauschen.

## 2 Allgemeines

### 2.1 Bestimmungsgemäßer Einsatz



- Das Gerät darf nur für den in der Bedienungsanleitung beschriebenen bestimmungsgemäßen Einsatz, unter Einhaltung der gültigen Sicherheitsvorschriften und unter Einhaltung der dementsprechenden gesetzlichen Bestimmungen und den der Konformitätserklärung verwendet werden.
- Jeder anderweitige Einsatz gilt als nicht bestimmungsgemäß und ist **verboten!**
- Die am Einsatzort gültigen gesetzlichen Sicherheits- und Unfallvorschriften müssen zusätzlich eingehalten werden.



Der Anwender **muss** sich vor jedem Einsatz vergewissern, dass:

- das Gerät für den vorgesehenen Einsatz geeignet ist
- sich im ordnungsgemäßen Zustand befindet
- die zu hebenden Lasten für das Heben geeignet sind

In Zweifelsfällen setzen Sie sich vor der Inbetriebnahme mit dem Hersteller in Verbindung.

Das Gerät TAS-UNI ist universell geeignet zur exakten Planumerstellung auf kleinen und großen Baustellen. Aus dem Stand heraus lässt sich Problemlos und akkurat eine saubere Planie erstellen.

Im manuellen Einsatz können 2 handelsübliche Schaufeln zum Ziehen des Gerätes verwendet werden.

Im maschinellen Einsatz (z.B. Radlader) werden 2 Zugketten zum Ziehen des Gerätes verwendet werden.

Das Gerät besteht aus folgenden Komponenten:

- Einzelne teleskopierbaren Alu-Abziehprofilen und seitlich höhenverstellbaren Rolleneinheiten und Zugelementen.
- Trittblech (für Bediener) über Rolleneinheiten zur Erhöhung des Bodendruckes bei maschineller Nutzung.
- Höhenverstellbare Rolleneinheiten (Skala) mit Leitblech und klappbaren Abweiser.
- Zubehör: TAS-UNI-DP zur Herstellung eines beliebigen Planums mit Dach- oder Wanneprofiles ( $\pm 4\%$ ).

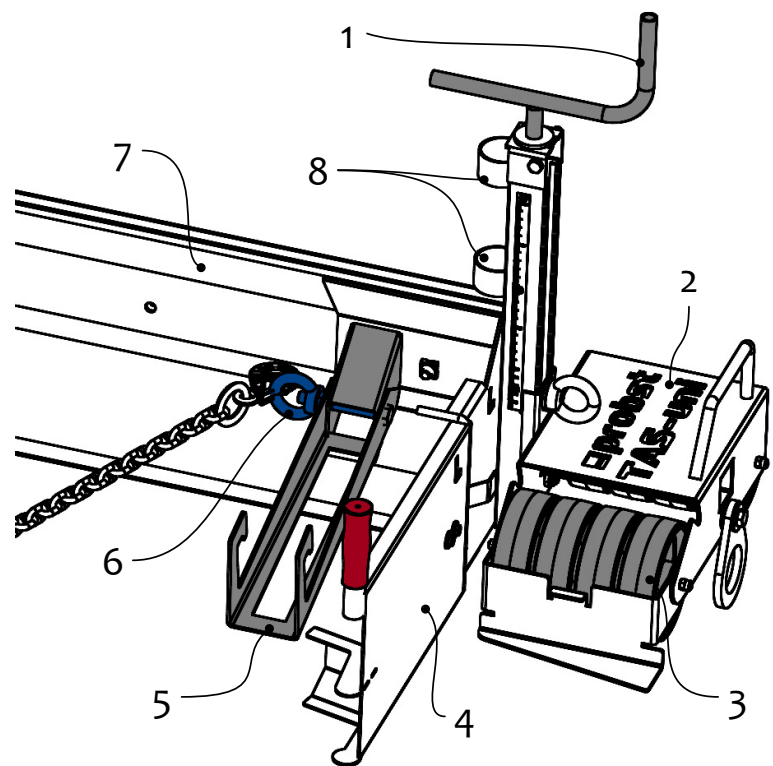
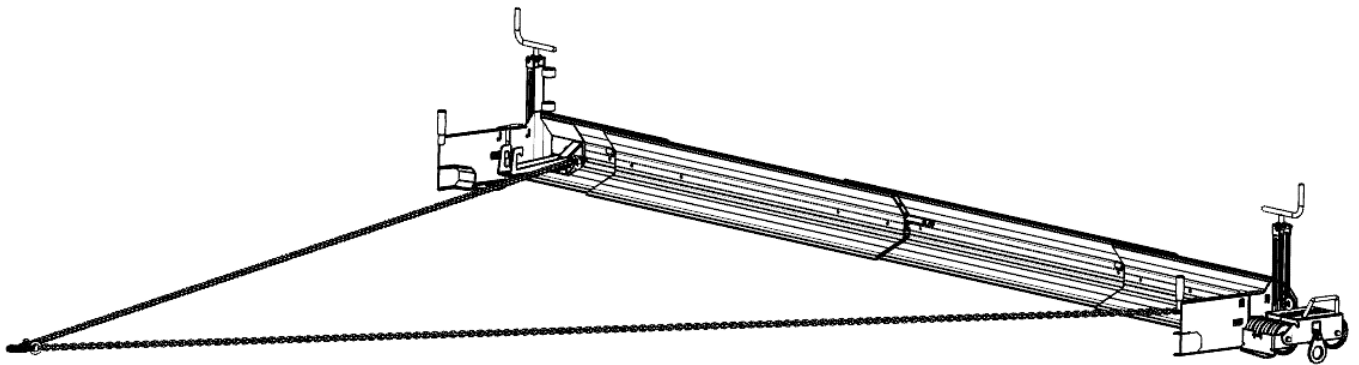


#### NICHT ERLAUBTE TÄTIGKEITEN:

**Eigenmächtige Umbauten** am Gerät oder der Einsatz von eventuell selbstgebauten Zusatzvorrichtungen gefährden Leib und Leben und sind deshalb grundsätzlich **verboten!**

Die **Nennweiten (Arbeitsbreite)** des Gerätes dürfen nicht überschritten werden.

## 2.2 Übersicht und Aufbau



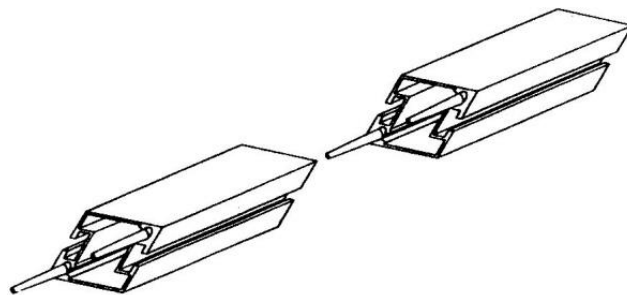
1. Spindel zur Höhenverstellung
2. Trittfläche (für Bediener, um bei maschinellen Einsatz den Bodendruck zu erhöhen)
3. Rolleneinheit
4. Abweiser (mit Handgriff)
5. Einhängung für Schaufel
6. Einhängerling für Zugkette (für maschinellen Einsatz)
7. Abziehprofil
8. Halterung für die Schaufel

## 2.3 Technische Daten

Die genauen technischen Daten (wie z.B. Tragfähigkeit, Eigengewicht, etc.) sind dem Typenschild zu entnehmen.

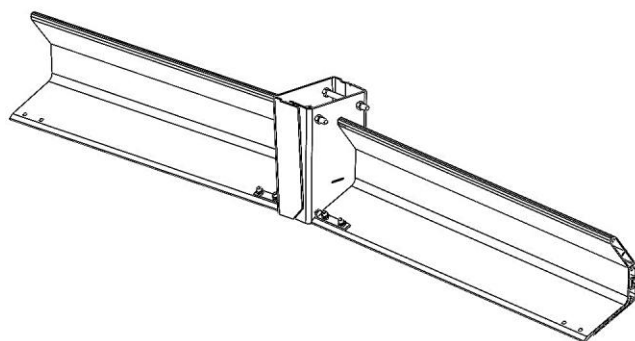
## 2.4 Zubehör: Abziehle AZL

Die Abziehle dient als Auflageelement (rechts und links vom Planum) der Rolleneinheit der TAS-UNI und ist universell verlängerbar.



## 2.5 Zubehör: Dachprofil-Zwischenteil TAS-UNI-DP

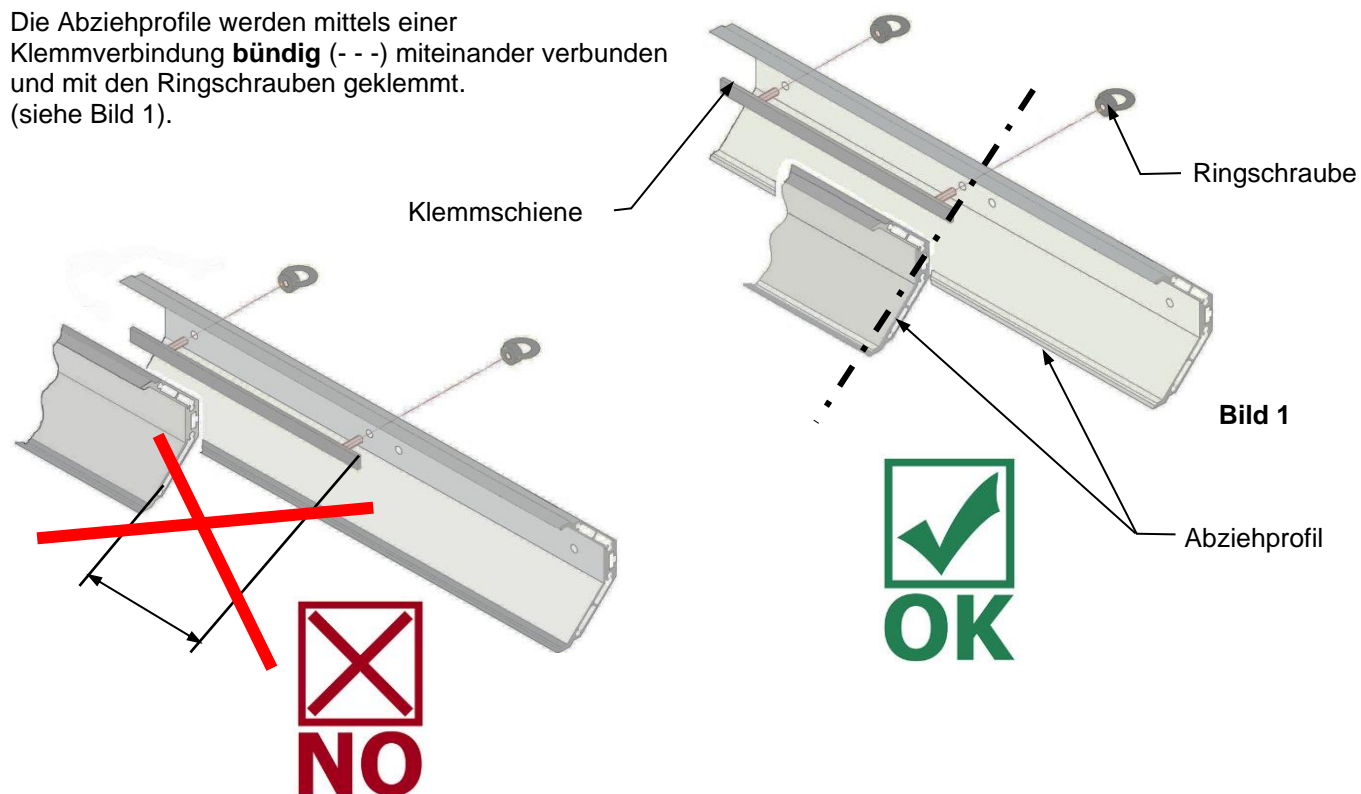
Mit diesem Zwischenteil (TAS-UNI-DP) lassen sich beliebige Dach- und Wannprofile von  $\pm 4\%$  herstellen.



# 3 Zusammenbau und Einstellungen

## 3.1 Zusammenbau

Die Abziehprofile werden mittels einer Klemmschiene **bündig** (- - -) miteinander verbunden und mit den Ringschrauben geklemmt. (siehe Bild 1).



### 3.1.1 Einstellung Abziehbreite TAS-UNI-450



Bei der Einstellung der maximal Abzieh-Breite (X2) von **4500 mm**, ist eine minimale Überlappung (X1) der einzelnen Abziehprofile von 331 mm zulässig (→ Bild 1)



Die Überlappung der einzelnen Abziehprofile muss an jeder Stelle etwa gleich breit gewählt werden. **Die Ringschrauben müssen sich beide im Überlappungsbereich der überlappten Abziehprofile befinden** (im Bereich Maß X). Wobei die Klemmschiene im Überlappungsbereich ungefähr mittig positioniert werden soll.

X = Überlappungsbereich

X1 = Überlappung Abziehprofile

X2 = maximale zulässige Abzieh-Breite

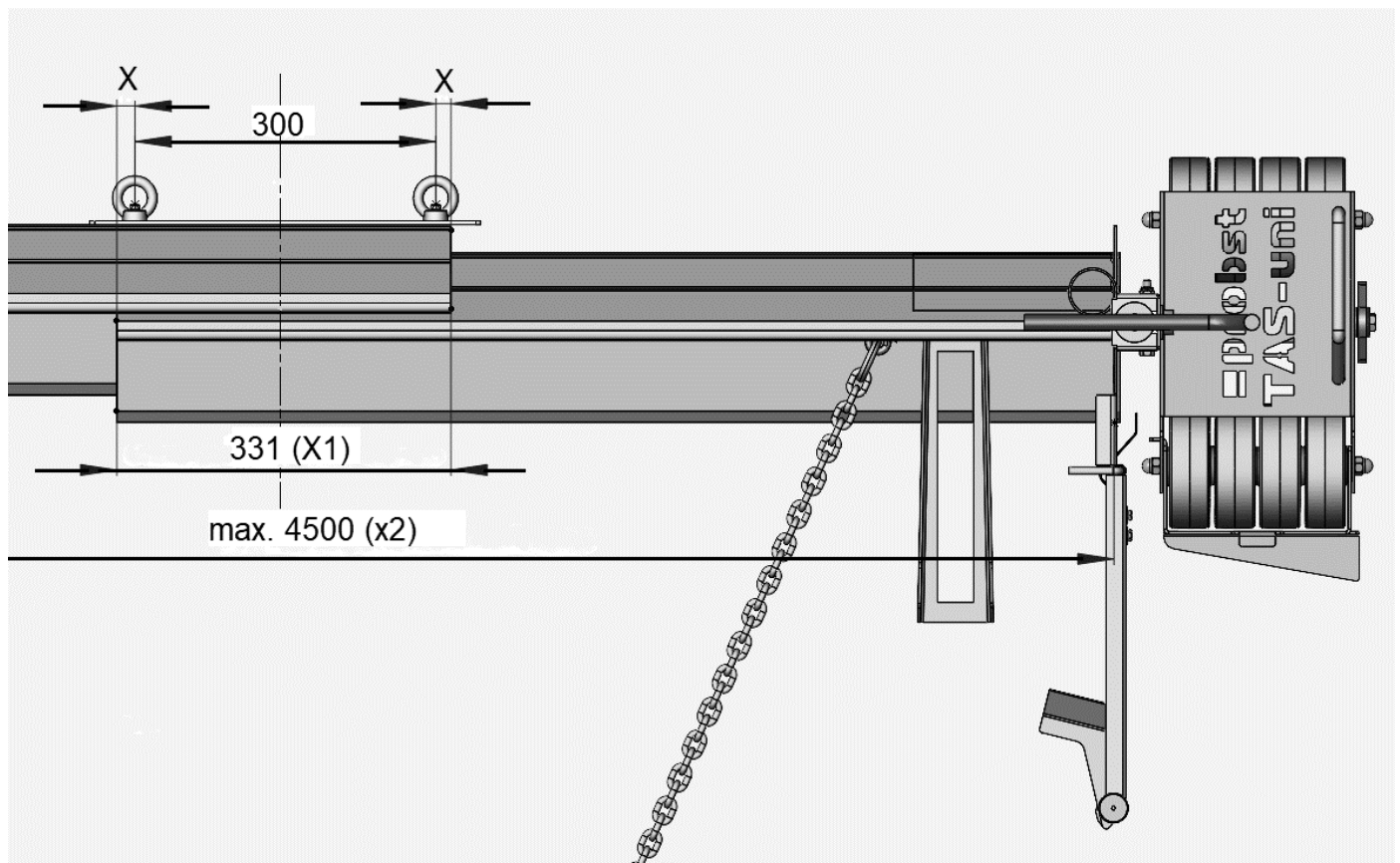


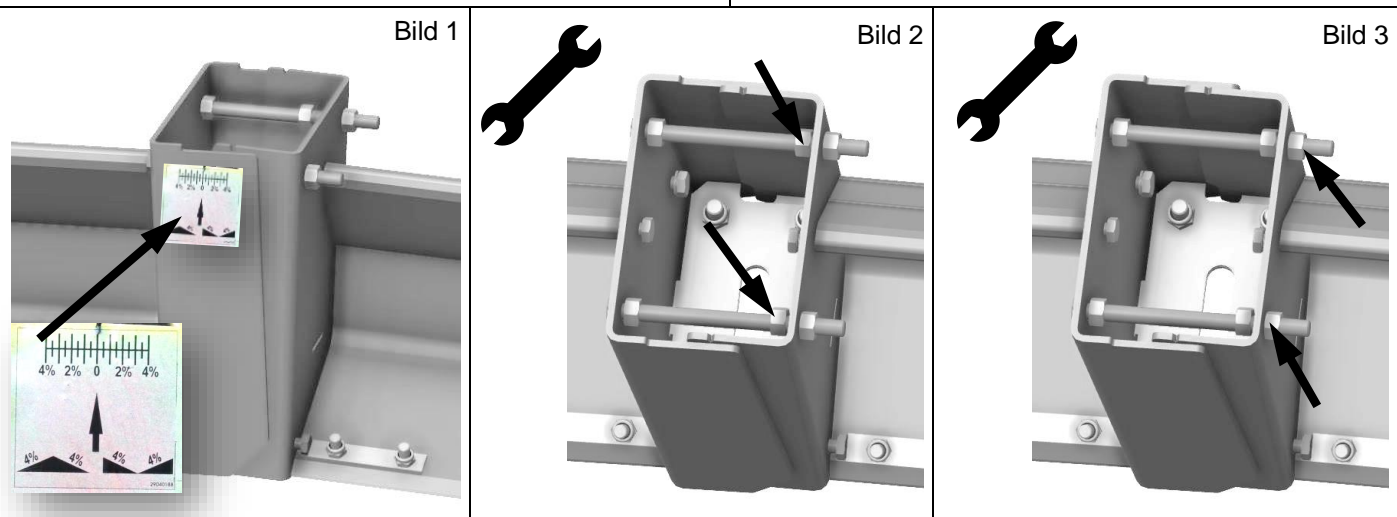
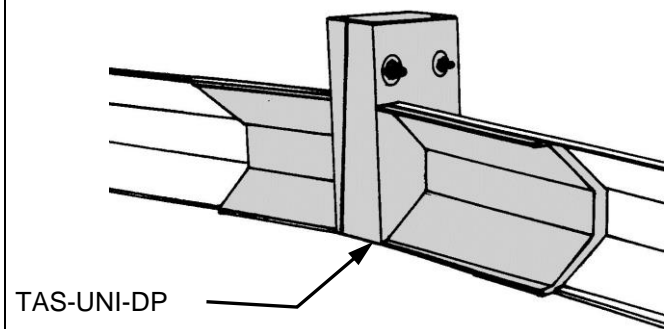
Bild 1

### 3.2 Einstellung Dach – und Wannprofil (TAS-UNI-DP)

Mit diesem einstellbaren Zwischenteil TAS-UNI-DP lassen sich zur Herstellung beliebige Dach und Wannprofile des Planums von  $\pm 4\%$  (Skala) einstellen.

Muttern auf Innenseite des TAS-UNI-DP anziehen  $\hat{=}$  Neigung (%) für Dachprofil  $\rightarrow$  Bild 2 (siehe auch Abbildung A auf nachfolgenden Seiten).

Muttern auf Außenseite des TAS-UNI-DP anziehen  $\hat{=}$  Neigung (%) für Wannprofil  $\rightarrow$  Bild 3 (siehe auch Abbildung B auf nachfolgenden Seiten).



#### 3.2.1 Einstellung Dachprofil

Beide Muttern (2) auf der Außenseite des TAS-UNI-DP lösen.  $\rightarrow$  Bild 1

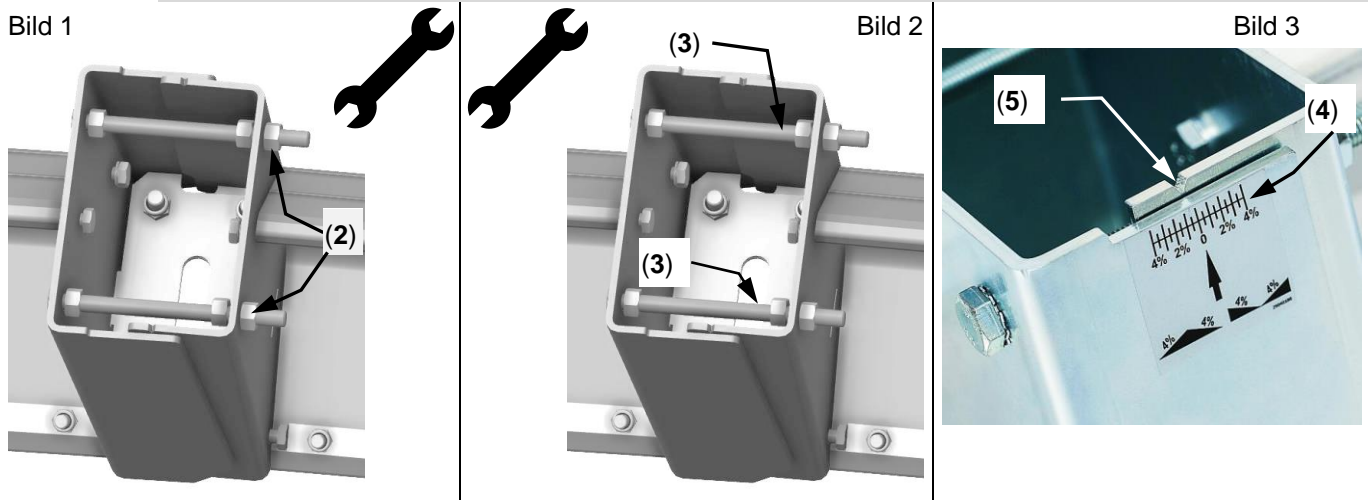
Neigung (z.B. 1%) an beiden Muttern (3) auf der Innenseite des TAS-UNI-DP einstellen.  $\rightarrow$  Bild 2

Anzeige der Neigung (z.B. 1%) an Skala (4) und Zeiger (5) sichtbar und einstellbar.  $\rightarrow$  Bild 3

1 Teilstrich auf der Skala (4)  $\hat{=}$  0,5 % Neigung.  $\rightarrow$  Bild 3



Der angezeigte Neigungswert (%) auf der Skala dient nur als Orientierung. Die tatsächliche Neigung (%) muss unbedingt am Planum nachgemessen werden! Siehe Darstellung A und A1 auf nachfolgenden Seiten.



Außenmaß am TAS-UNI-DP (1) mit geeignetem Messwerkzeug z.B. Meterstab (6) (oder Schieblehre) messen. Dieses Maß muss an Vorder- und Hinterseite gleich groß sein (siehe ↘). → **Bild 4 und 5.**

Beide Muttern auf Außenseite (2) des TAS-UNI-DP wieder fest anziehen. → **Bild 6**

Bild 4

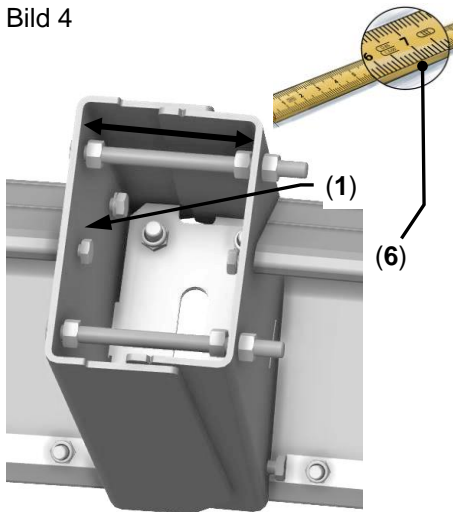


Bild 5

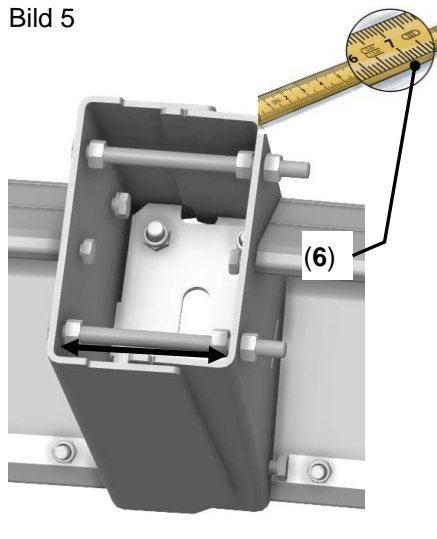


Bild 6

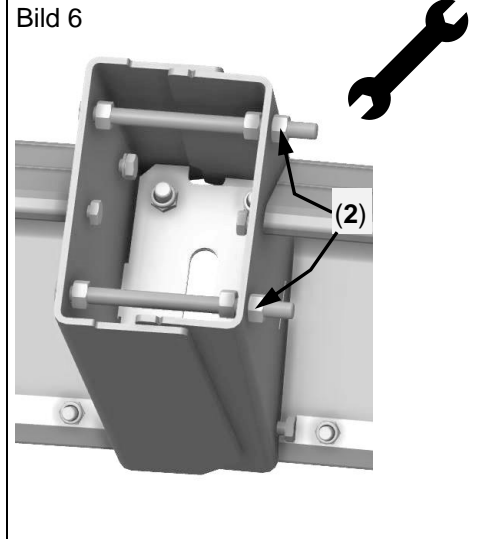
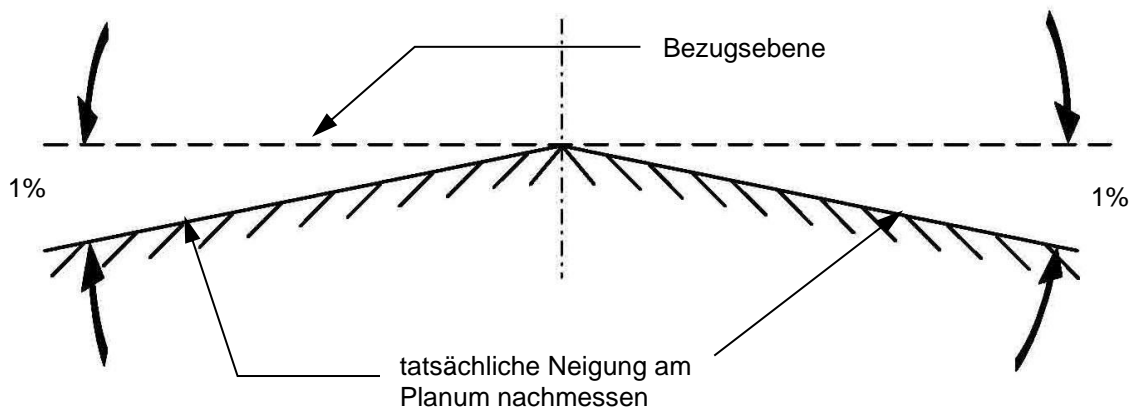
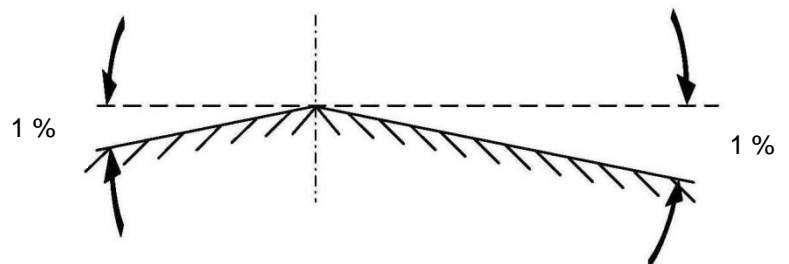


Abbildung A (Dachprofil)



Ein Dachprofil kann auch mit unterschiedlich langen Alu-Abziehprofilen hergestellt werden.  
→ siehe Abbildung A1

Abbildung A1



### 3.2.2 Einstellung Wannprofil

Beide Muttern (2) auf der Innenseite des TAS-UNI-DP lösen. → **Bild 7**

Neigung (z.B. 1%) an beiden Muttern (3) auf der Außenseite des TAS-UNI-DP einstellen. → **Bild 8**

Anzeige der Neigung (z.B. 1%) an Skala (4) und Zeiger (5) sichtbar und einstellbar. → **Bild 9**

1 Teilstrich auf der Skala (4)  $\hat{=}$  0,5 % Neigung. → **Bild 9**



Der angezeigte Neigungswert (%) auf der Skala dient nur als Orientierung.  
Die tatsächliche Neigung (%) muss unbedingt am Planum nachgemessen werden!  
Siehe Darstellung B und B1 auf nachfolgenden Seiten.

Bild 7

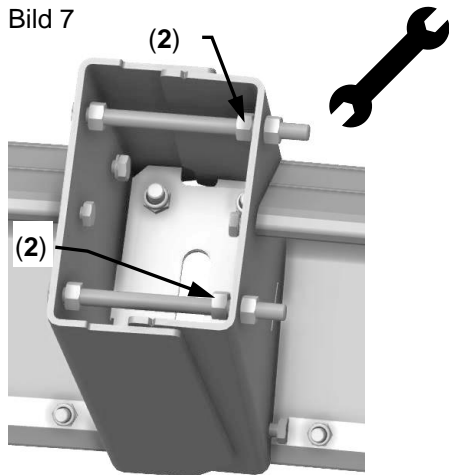


Bild 8

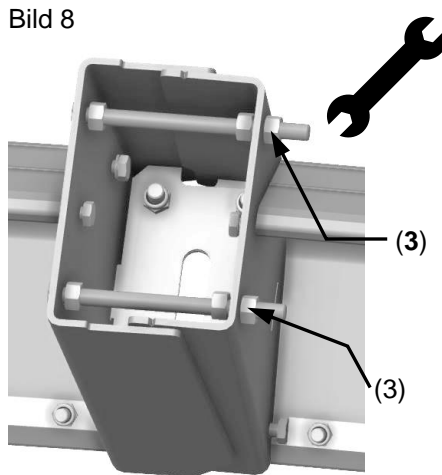
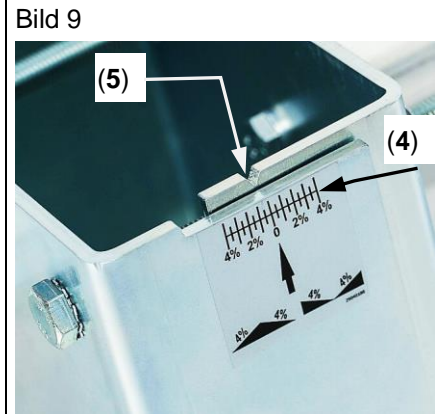


Bild 9





Außenmaß am TAS-UNI-DP (1) mit geeignetem Messwerkzeug z.B. Meterstab (6) (oder Schieblehre) messen. Dieses Maß muss an Vorder- und Hinterseite gleich groß sein (siehe ↘). → **Bild 10 und 11.**

Beide Muttern auf Innenseite des TAS-UNI-DP wieder fest anziehen. → **Bild 12**

Bild 10

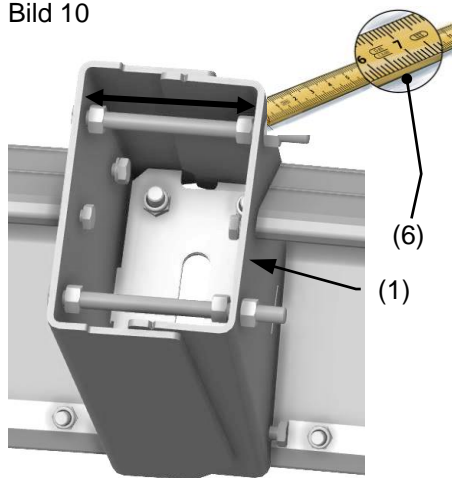


Bild 11

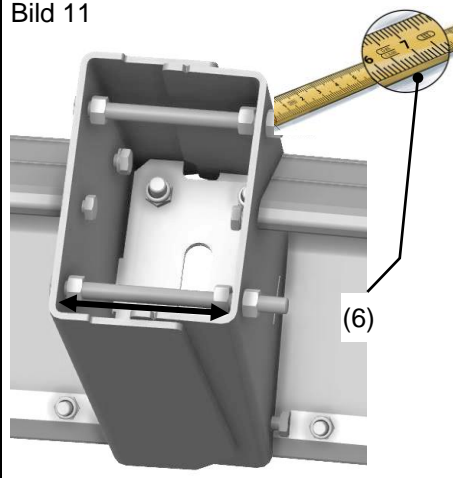


Bild 12

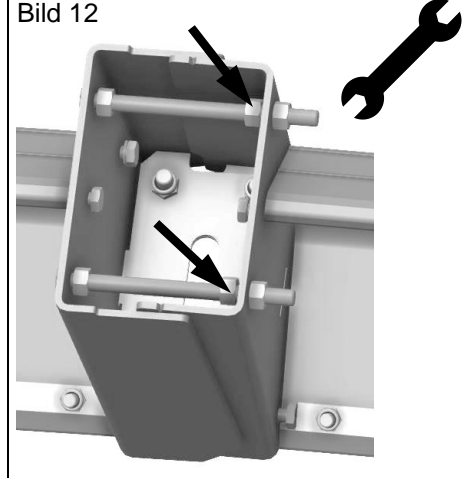
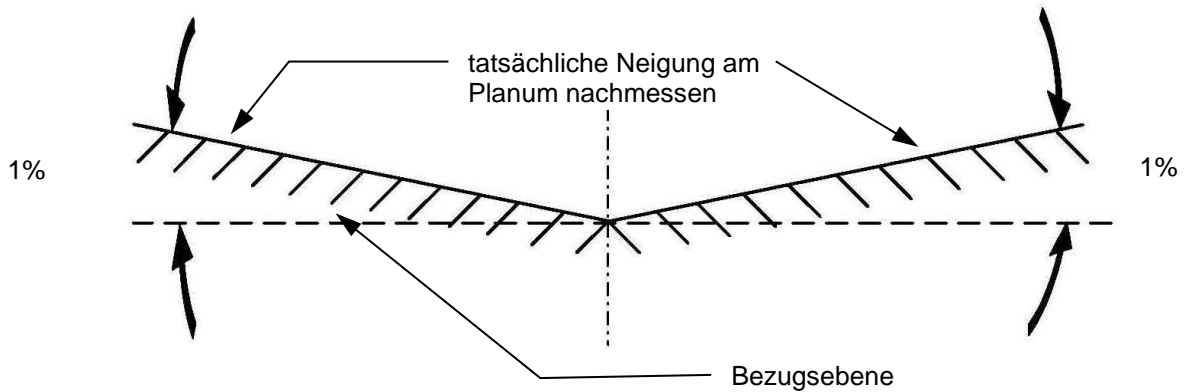
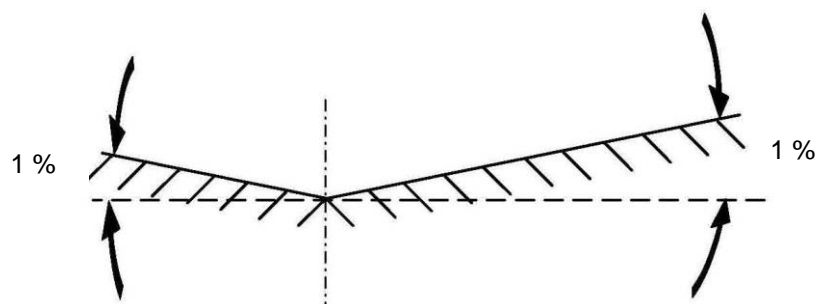


Abbildung B (Wannenprofil)



Ein Wannenprofil kann auch mit unterschiedlich langen Alu-Abziehprofilen hergestellt werden.  
→ siehe Abbildung B1

Abbildung B1



### 3.3 Einstellung der Rolleneinheiten (Bordstein)

Die Arbeitshöhe (0-25 cm) des Gerätes (TAS-UNI) kann mit Hilfe der Spindel an die Arbeitsbedingungen angepasst werden.

- Rolleneinheit auf Bordstein aufsetzen.
- Ringschraube (2) lösen.
- Durch Drehen an Kurbelspindel (1) Abziehprofil so einstellen, dass es auf dem Planum aufliegt. Orientierung an Skala (3).
- **TIP** Optimales Planum (Splitthöhe): 2-3 cm
- Ringschraube (2) wieder anziehen.

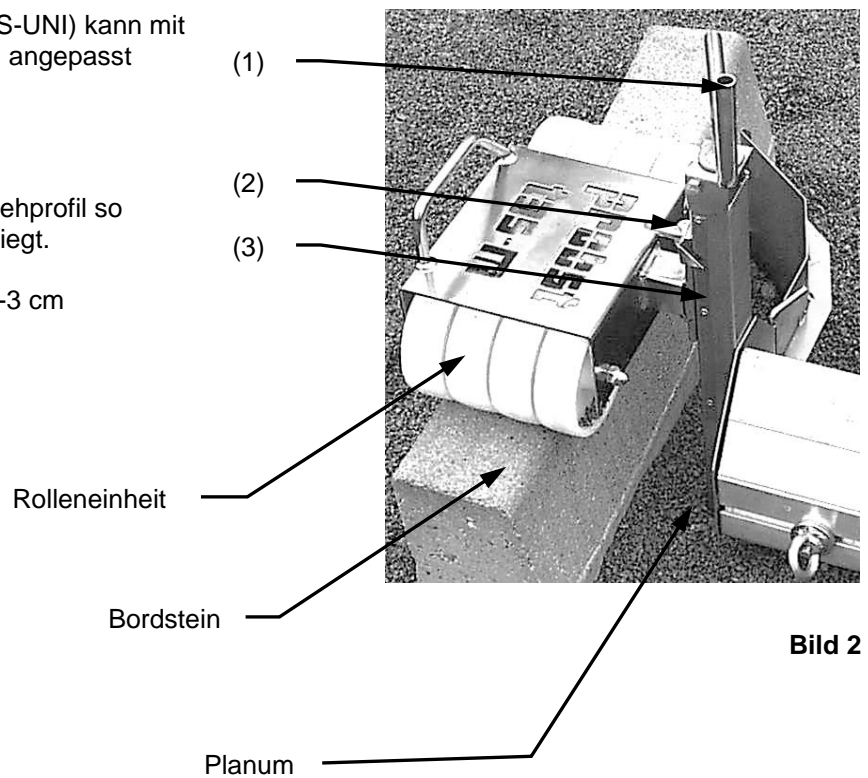
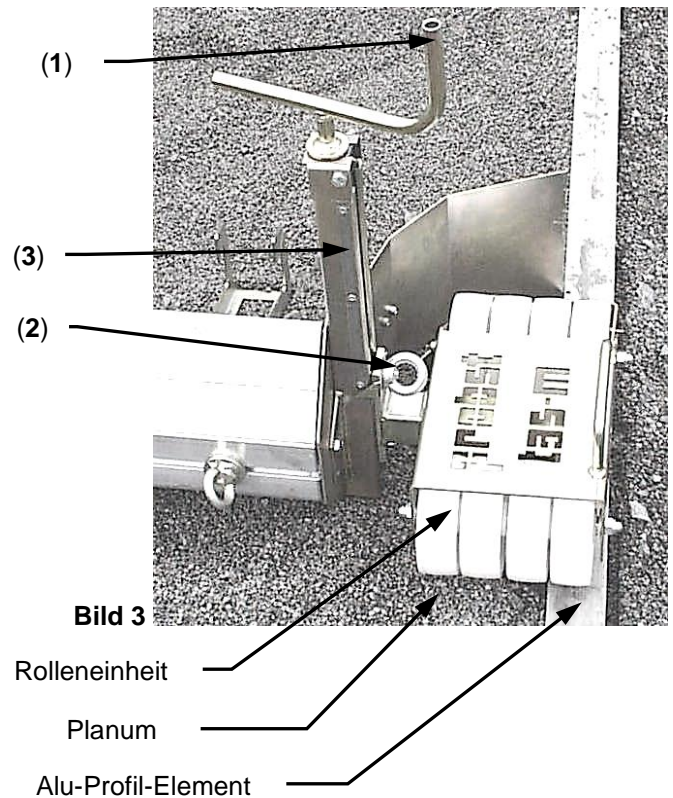


Bild 2

### 3.4 Einstellung der Rolleneinheiten (Alu-Profil-Element)

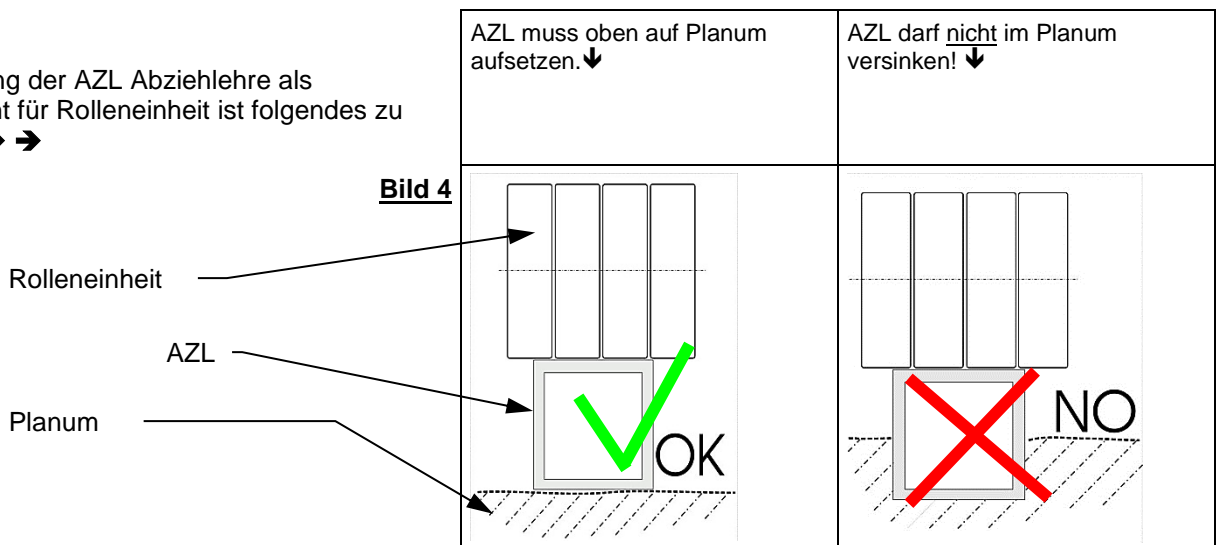
Die Arbeitshöhe (0-25 cm) des Gerätes (TAS-UNI) kann mit Hilfe der Spindel an die Arbeitsbedingungen angepasst werden.

- Alu-Profil-Element direkt auf das Planum aufsetzen, wie in Bild 4 dargestellt.
- Rolleneinheit auf Alu-Profil-Element aufsetzen
- Ringschraube (2) lösen.
- Durch Drehen an Kurbelspindel (1) Abziehprofil so einstellen, dass es auf dem Planum aufliegt. Orientierung an Skala (3).
- **TIP** Optimales Planum (Splitthöhe): 2-3 cm
- Ringschraube (2) wieder anziehen.



#### WICHTIG

Bei Verwendung der AZL Abziehlehre als Auflageelement für Rolleneinheit ist folgendes zu beachten → → →



## 4 Bedienung

### 4.1 Allgemein

Die Erstellung eines Planums mit dem Gerät (TAS-UNI) kann entweder durch manuelles Ziehen (2-Mannbedienung) oder maschinell Ziehen (Radlader) erfolgen.

#### 4.1.1 Manuelles Ziehen

Es werden 2 handelsübliche Schaufeln in die dafür vorgesehene Schaufel-Einhängungen (1) zum Ziehen des Gerätes (TAS-UNI) eingehängt.



Es ist darauf zu achten, dass im Arbeitsbereich keine Gegenstände auf dem Boden liegen – **Stolpergefahr beim Rückwärtslaufen.**

Vor jedem Arbeitseinsatz mit Schaufeln ist zu überprüfen, ob der Schaufelstiel fest in der Schaufel befestigt ist – **Unfallgefahr.**

(1)



Bild 5



### 4.1.2 Maschinelles Ziehen

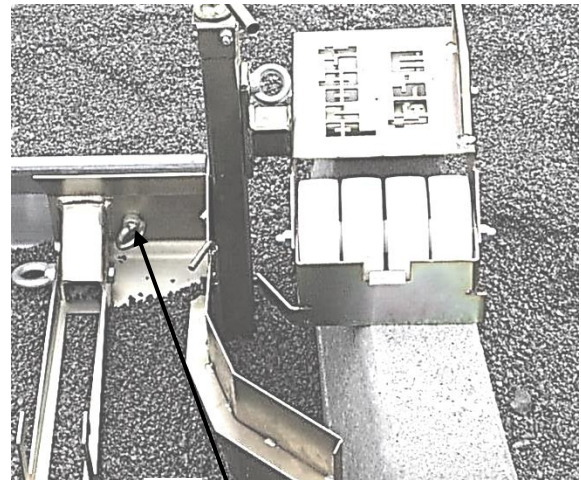
Es werden 2 Zugketten in die dafür vorgesehene Einhängerung (2) zum Ziehen des Geräts (TAS-UNI) eingehängt. Die Enden der Zugketten werden am Radlader/Bagger im Bereich der Schaufelaufhängung befestigt.

Trittlech (3) kann dazu benutzt werden, um den Bodendruck zu erhöhen (Bediener kann einen Fuß daraufstellen).



Es ist darauf zu achten, dass im Arbeitsbereich keine Gegenstände auf dem Boden liegen – **Stolpergefahr beim Rückwärtslaufen.**

Bild 6



(2)



## 5 Wartung und Pflege

### 5.1 Wartung



Um eine einwandfreie Funktion, Betriebssicherheit und Lebensdauer des Gerätes zu gewährleisten, sind die in der unteren Tabelle aufgeführten Wartungsarbeiten nach Ablauf der angegebenen Fristen durchzuführen.

Es dürfen **nur Original-Ersatzteile** verwendet werden; ansonsten erlischt die Gewährleistung.

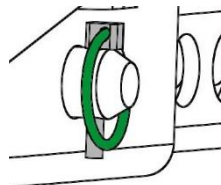


**Alle Arbeiten dürfen nur bei stillgelegtem Gerät erfolgen!**

#### 5.1.1 Mechanik

| WARTUNGSFRIST  | Auszuführende Arbeiten  |
|--|---|
| <b>Erstinspektion nach 25 Betriebsstunden</b>  | <ul style="list-style-type: none"> <li>Sämtliche Befestigungsschrauben kontrollieren bzw. nachziehen (darf nur von einem Sachkundigen durchgeführt werden).</li> </ul>  |
| <b>Alle 50 Betriebsstunden</b>   | <ul style="list-style-type: none"> <li>Sämtliche Befestigungsschrauben nachziehen (achten Sie darauf, dass die Schrauben gemäß den gültigen Anzugsdrehmomenten der zugehörigen Festigkeitsklassen nachgezogen werden).</li> <li>Sämtliche vorhandene Sicherungselemente (wie Klappsplinte) auf einwandfreie Funktion prüfen und defekte Sicherungselemente ersetzen. → <b>1)</b></li> <li>Alle Gelenke, Führungen, Bolzen und Zahnräder, Ketten auf einwandfreie Funktion prüfen, bei Bedarf nachstellen oder ersetzen.</li> <li>Greifbacken (sofern vorhanden) auf Verschleiß prüfen und reinigen, bei Bedarf ersetzen.</li> <li>Alle vorhandenen Gleitführungen, Zahnstangen, Gelenke von beweglichen Bauteilen oder Maschinenbaukomponenten sind zur Reduzierung von Verschleiß und für optimale Bewegungsabläufe einzufetten/ zu schmieren (empfohlenes Schmierfett: <i>Mobilgrease HXP 462</i>).</li> <li>Alle Schmiernippel (sofern vorhanden) mit Fettpresse schmieren.</li> </ul> |
| <b>Mindestens 1x pro Jahr</b><br>(bei harten Einsatzbedingungen Prüfindervall verkürzen) | <ul style="list-style-type: none"> <li>Kontrolle aller Aufhängungsteile, sowie Bolzen und Laschen. Prüfung auf Risse, Verschleiß, Korrosion und Funktionssicherheit durch einen Sachkundigen.</li> </ul>  |

1)



### 5.2 Reparaturen

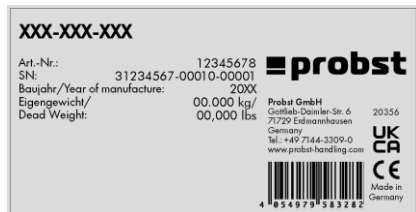


- Reparaturen am Gerät dürfen nur von Personen durchgeführt werden, die die dafür notwendigen Kenntnisse und Fähigkeiten besitzen.
- Vor der Wiederinbetriebnahme **muss** eine außerordentliche Prüfung durch einen Sachkundigen oder Sachverständigen durchgeführt werden.

### 5.3 Hinweis zum Typenschild



- Gerätetyp, Gerätenummer und Baujahr sind wichtige Angaben zur Identifikation des Gerätes. Sie sind bei Ersatzteilbestellungen, Gewährleistungsansprüchen und sonstigen Anfragen zum Gerät stets mit anzugeben.
- Das im Typenschild bezeichnete Eigengewicht ist bei der Verwendung am Hebezeug/Trägergerät (z.B. Kran, Kettenzug, Gabelstapler, Bagger...) mit zu berücksichtigen.



Beispiel:

### 5.4 Hinweis zur Vermietung/Verleihung von PROBST-Geräten



Bei jeder Verleihung/Vermietung von PROBST-Geräten **muss** unbedingt die dazu gehörige **Original-Betriebsanleitung** mitgeliefert werden (bei Abweichung der Sprache des jeweiligen Benutzerlandes, ist zusätzlich die jeweilige Übersetzung der Original-Betriebsanleitung mit zuliefern)!

## 6 Entsorgung / Recycling von Geräten und Maschinen



Das Produkt **darf nur** von qualifiziertem Fachpersonal außer Betrieb genommen und zur Entsorgung/ zum Recyceln vorbereitet werden. Entsprechend vorhandene **Einzelkomponenten** (wie Metalle, Kunststoffe, Flüssigkeiten, Batterien/Akkus etc.) **müssen** gemäß den **national/ länderspezifisch geltenden Gesetzen und Entsorgungsvorschriften** entsorgt/recycelt werden!



**Das Produkt darf nicht im Hausmüll entsorgt werden!**

# Wartungsnachweis



**Garantieanspruch für dieses Gerät besteht nur bei Durchführung der vorgeschriebenen Wartungsarbeiten (durch eine autorisierte Fachwerkstatt)! Nach jeder erfolgten Durchführung eines Wartungsintervalls muss unverzüglich dieser Wartungsnachweis (mit Unterschrift u. Stempel) an uns übermittelt werden. <sup>1)</sup>**

<sup>1)</sup> per E-Mail an: service@probst-handling.de / per Fax oder Post

Betreiber: \_\_\_\_\_  
 Gerätetyp: \_\_\_\_\_ Artikel-Nr.: \_\_\_\_\_  
 Geräte-Nr.: \_\_\_\_\_ Baujahr: \_\_\_\_\_

| Wartungsarbeiten nach 25 Betriebsstunden |                  |                      |
|--|------------------|----------------------|
| Datum:                                   | Art der Wartung: | Wartung durch Firma: |
|  |                  | Stempel              |
|  |                  |                      |
|  |                  |                      |
|  |                  | .....                |
|  |                  | Name / Unterschrift  |

| Wartungsarbeiten nach 50 Betriebsstunden |                  |                      |
|--|------------------|----------------------|
| Datum:                                   | Art der Wartung: | Wartung durch Firma: |
|  |                  | Stempel              |
|  |                  |                      |
|  |                  |                      |
|  |                  | .....                |
|  |                  | Name / Unterschrift  |
|  |                  | Wartung durch Firma: |
|  |                  | Stempel              |
|  |                  |                      |
|  |                  |                      |
|  |                  | .....                |
|  |                  | Name / Unterschrift  |
|  |                  | Wartung durch Firma: |
|  |                  | Stempel              |
|  |                  |                      |
|  |                  |                      |
|  |                  | .....                |
|  |                  | Name / Unterschrift  |

| Wartungsarbeiten 1x jährlich |                  |                      |
|------------------------------|------------------|----------------------|
| Datum:                       | Art der Wartung: | Wartung durch Firma: |
|                              |                  | Stempel              |
|                              |                  |                      |
|                              |                  |                      |
|                              |                  | .....                |
|                              |                  | Name / Unterschrift  |
|                              |                  | Wartung durch Firma: |
|                              |                  | Stempel              |
|                              |                  |                      |
|                              |                  |                      |
|                              |                  | .....                |
|                              |                  | Name / Unterschrift  |

DE



**TAS-UNI-450/TAS-UNI-600**



PT | Instruções de Operação

## Conteúdo

|          |  |           |
|----------|--|-----------|
| <b>1</b> | <b>Segurança .....</b>   | <b>3</b>  |
| 1.1      | Instruções de segurança .....  | 3         |
| 1.2      | Marcação de segurança.....   | 3         |
| 1.3      | Definição de pessoal/especialista qualificado.....                     | 3         |
| 1.4      | Medidas de segurança pessoal .....                                     | 4         |
| 1.5      | Equipamentos de proteção .....   | 4         |
| 1.6      | Prevenção de acidentes.....  | 4         |
| 1.7      | Inspeção funcional e visual .....                                      | 4         |
| 1.7.1    | Mecânica.....  | 4         |
| <b>2</b> | <b>Informações gerais.....</b>   | <b>5</b>  |
| 2.1      | Utilização prevista .....  | 5         |
| 2.2      | Visão geral e estrutura .....  | 6         |
| 2.3      | Dados técnicos .....   | 6         |
| 2.4      | Acessórios: Calibre de tração AZL.....                                 | 7         |
| 2.5      | Acessórios: Secção intermédia do perfil do telhado TAS-UNI-DP .....    | 7         |
| <b>3</b> | <b>Montagem e definições.....</b>                                      | <b>8</b>  |
| 3.1      | Montagem .....   | 8         |
| 3.1.1    | Regulação da largura de descolagem TAS-UNI-450 .....                   | 9         |
| 3.2      | Ajuste do perfil do teto e do tabuleiro (TAS-UNI-DP) .....             | 10        |
| 3.2.1    | Definição do perfil do telhado .....                                   | 10        |
| 3.2.2    | Definir o perfil do tabuleiro .....                                    | 12        |
| 3.3      | Regulação das unidades de rolos (lancil) .....                         | 14        |
| 3.4      | Regulação das unidades de rolos (elemento de perfil de alumínio) ..... | 15        |
| <b>4</b> | <b>Funcionamento.....</b>  | <b>16</b> |
| 4.1      | Geral.....   | 16        |
| 4.1.1    | Puxar manualmente.....   | 16        |
| 4.1.2    | Puxar pela máquina .....   | 17        |
| <b>5</b> | <b>Instalação<sup>1</sup> Manutenção e cuidados .....</b>              | <b>18</b> |
| 5.1      | Manutenção.....  | 18        |
| 5.1.1    | Mecânica.....  | 18        |
| 5.2      | Reparações .....   | 18        |
| 5.3      | Indicação na placa de características .....                            | 19        |
| 5.4      | Informações sobre o aluguer/empréstimo de dispositivos PROBST .....    | 19        |
| <b>6</b> | <b>Eliminação / reciclagem de equipamento e maquinaria.....</b>        | <b>19</b> |

*Reservamo-nos o direito de efetuar alterações às informações e ilustrações do manual de instruções.*

## 1 Segurança

### 1.1 Instruções de segurança



**Perigo para a vida!**

Indica um perigo. Se não for evitada, resultarão em morte e ferimentos graves.



Indica uma situação perigosa. Se não for evitado, podem ocorrer ferimentos ou danos materiais.



**Proibição!**


Denota uma proibição. Se não for observado, podem ocorrer morte e ferimentos graves ou danos materiais.




Informação importante ou dicas úteis para utilização.

### 1.2 Marcação de segurança

#### ADVERTÊNCIA

| Símbolo   | Significado                        | N.º de ordem | Tamanho    |
|---|------------------------------------|--------------|------------|
|  | Perigo de as mãos serem esmagadas. | 29040221     | 30 x 30 mm |
|   |                                    | 29040220     | 50 x 50 mm |
|   |                                    | 29040107     | 80 x 80 mm |

#### SINAIS DE MANDAMENTO

| Símbolo   | Significado  | N.º de ordem | Tamanho |
|---|--|--------------|---------|
|  | Cada operador deve ter lido e compreendido as instruções de funcionamento da unidade com as instruções de segurança. | 29040665     | Ø 30 mm |
|   |  | 29040666     | Ø 50 mm |
|   |  | 29041049     | Ø 80 mm |

### 1.3 Definição de pessoal/especialista qualificado

Os trabalhos de instalação, manutenção e reparação desta unidade só podem ser efectuados por pessoal qualificado ou por peritos!

O pessoal ou peritos qualificados devem possuir os conhecimentos profissionais necessários para as seguintes áreas, na medida em que se aplique a esta unidade:

- para mecânica
- para hidráulica
- para pneumática
- para electricidade

## 1.4 Medidas de segurança pessoal



- Todo operador deve ter lido e compreendido as instruções de operação do dispositivo com as normas de segurança.
- A unidade e todos os dispositivos de nível superior nos quais a unidade é instalada só podem ser operados por pessoas autorizadas e qualificadas.



- **Somente dispositivos com alças** podem ser **guiados manualmente**.  
**Caso contrário, existe o risco de lesões nas mãos!**

## 1.5 Equipamentos de proteção

De acordo com os requisitos de segurança, o equipamento de proteção consiste em:

- Roupas protetoras
- Luvas protetoras
- Calçados de segurança

## 1.6 Prevenção de acidentes



- Proteger a área de trabalho para pessoas não autorizadas, especialmente crianças, em uma grande área.
- **Cuidado durante trovoadas - perigo de trovoadas!**  
Dependendo da intensidade da trovoada, parar de trabalhar com o equipamento, se necessário.



- Iluminar suficientemente a área de trabalho.
- **Tenha cuidado com materiais de construção molhados, congelados, glaciares e sujos!**  
**Há o perigo de o material de agarrar escorregar para fora. PERIGO DE ACIDENTE!**

## 1.7 Inspeção funcional e visual

### 1.7.1 Mecânica



- O dispositivo deve ser verificado quanto ao seu funcionamento e condição antes de cada uso.
- A manutenção, lubrificação e solução de problemas só podem ser realizadas quando a unidade é desligada!



- Em caso de defeitos relativos à segurança, o dispositivo só pode ser usado novamente após a eliminação completa dos defeitos.
- Em caso de rachaduras, lacunas ou peças danificadas em qualquer parte da unidade, qualquer uso da unidade deve ser interrompido imediatamente.



- O manual de operação do dispositivo deve estar sempre disponível no local de uso.
- A placa de características anexada ao dispositivo não deve ser removida.
- Sinais de informação não legíveis (como sinais de proibição e de advertência) devem ser substituídos.

## 2 Informações gerais

### 2.1 Utilização prevista



- O dispositivo só pode ser utilizado para o uso pretendido descrito nas instruções de operação, em conformidade com as normas de segurança válidas e em conformidade com as exigências legais correspondentes e as da declaração de conformidade.
- Qualquer outro uso é considerado impróprio e é proibido!
- Os regulamentos legais de segurança e acidentes válidos no local de uso também devem ser observados.



O usuário deve garantir antes de cada utilização que

- o dispositivo é adequado para o uso pretendido
- está em boa ordem e em condições
- as cargas a serem levantadas são adequadas para elevação

Em caso de dúvida, entre em contato com o fabricante antes de entrar em funcionamento.

O aparelho TAS-UNI é universalmente adequado para o nivelamento exato em pequenas e grandes obras. Uma superfície de nivelamento limpa pode ser criada com facilidade e precisão a partir de uma posição de pé.

Em caso de utilização manual, o aparelho pode ser puxado com 2 pás disponíveis no mercado.

Em utilização mecanizada (por exemplo, pá carregadora), são utilizadas 2 correntes de reboque para puxar o dispositivo.

O aparelho é constituído pelos seguintes componentes:

- Perfis telescópicos individuais de arranque em alumínio e unidades de rolos e elementos de tração reguláveis lateralmente em altura.
- Placa de piso (para o operador) por cima das unidades de rolos para aumentar a pressão sobre o solo durante a utilização da máquina.
- Unidades de rolos reguláveis em altura (escala) com placa de guia e deflector rebatível.
- Acessórios: TAS-UNI-DP para a realização de qualquer superfície de nivelamento com perfil de teto ou de calha ( $\pm 4\%$ ).

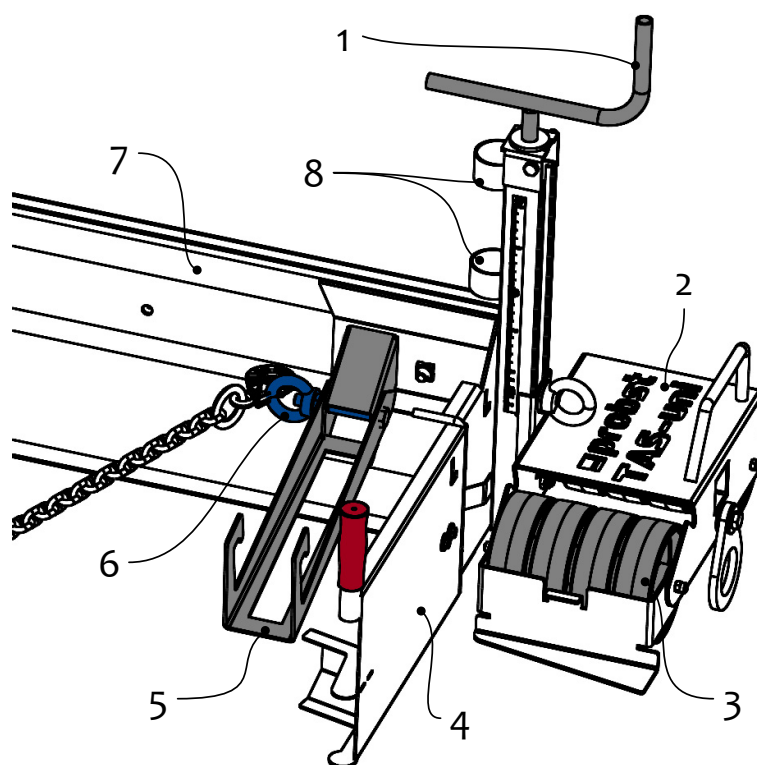
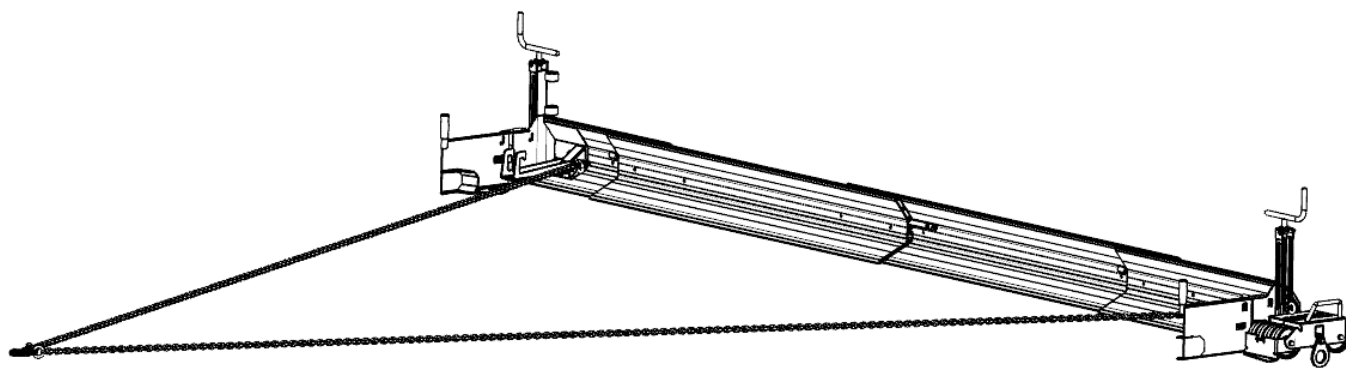


#### ACTIVIDADES NÃO AUTORIZADAS:

As **modificações não autorizadas** do aparelho ou a utilização de dispositivos adicionais construídos pelo próprio utilizador põem em perigo a vida e a integridade física e são, por isso, estritamente **proibidas!**

As **larguras nominais** (largura de trabalho) do aparelho não devem ser ultrapassadas.

## 2.2 Visão geral e estrutura



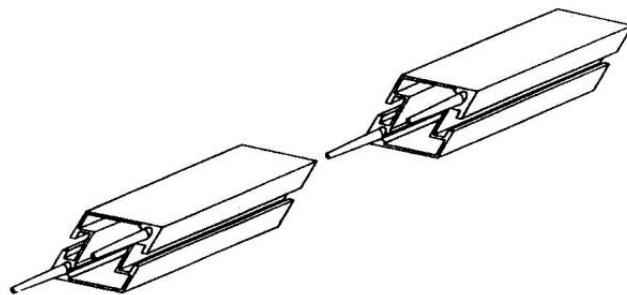
- 1 Fuso para regulação da altura
- 2 Superfície de degraus (para os operadores aumentarem a pressão sobre o solo quando utilizam as máquinas)
- 3 Unidade de rolos
- 4 Deflector (com pega)
- 5 Acessório para balde
- 6 Anel de suspensão para corrente de tração (para utilização mecânica)
- 7 Perfil de tração
- 8 Suporte para o balde

## 2.3 Dados técnicos

Os dados técnicos exactos (tais como capacidade de carga, peso morto, etc.) podem ser encontrados na placa de características.

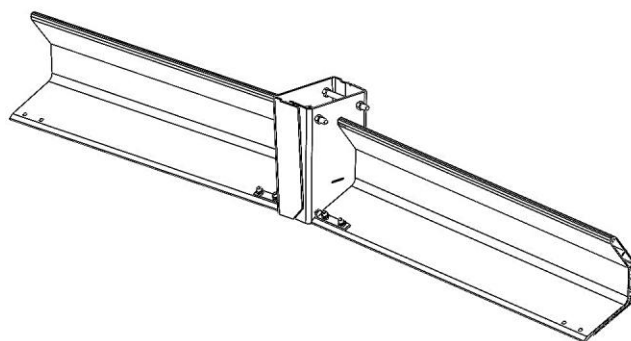
## 2.4 Acessórios: Calibre de tração AZL

O gabarito de extração serve de elemento de apoio (à direita e à esquerda da placa de nivelamento) para a unidade de rolos da TAS-UNI e pode ser estendido universalmente.



## 2.5 Acessórios: Secção intermédia do perfil do telhado TAS-UNI-DP

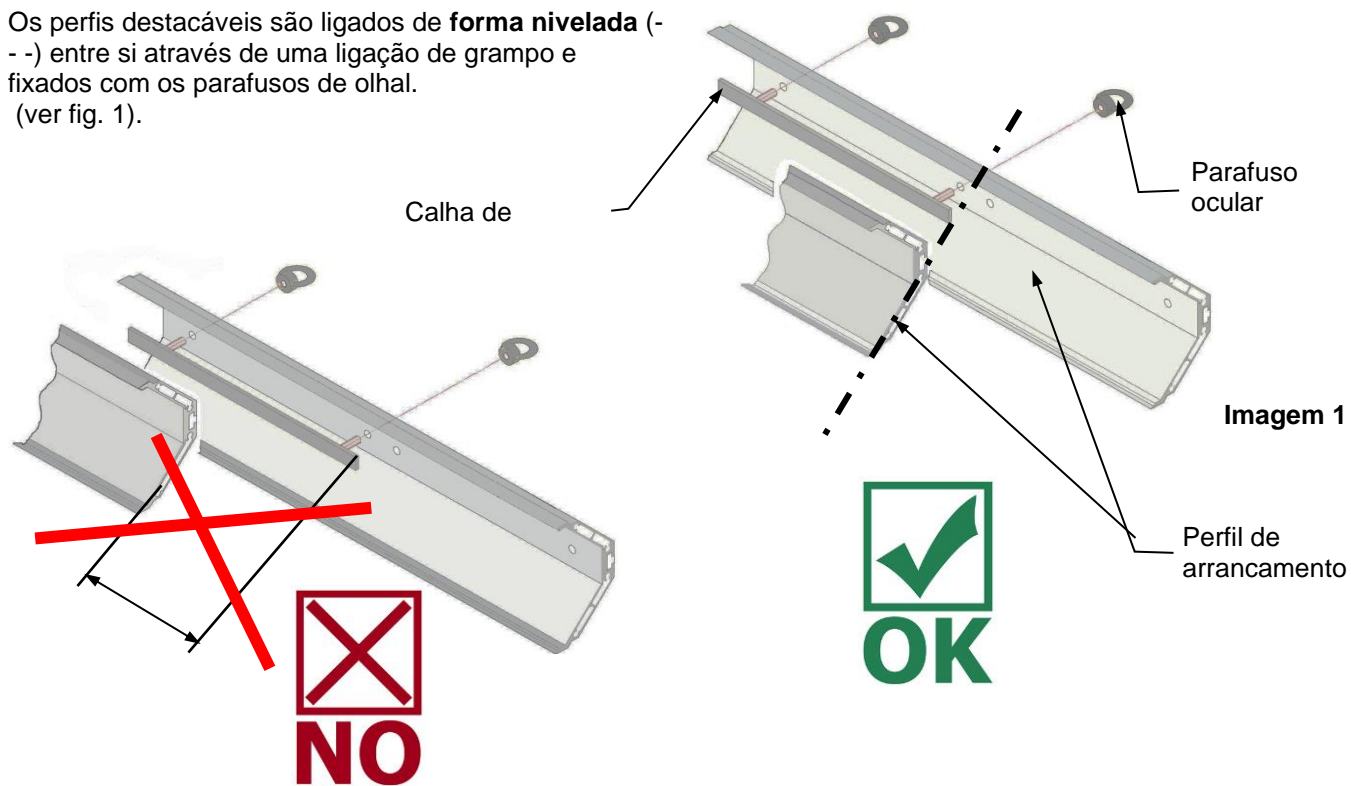
Esta peça intermédia (TAS-UNI-DP) permite realizar qualquer perfil de cobertura e de tabuleiro de  $\pm 4\%$ .



### 3 Montagem e definições

#### 3.1 Montagem

Os perfis destacáveis são ligados de **forma nivelada** (- -) entre si através de uma ligação de grampo e fixados com os parafusos de olhal. (ver fig. 1).





### 3.1.1 Regulação da largura de descolagem TAS-UNI-450



Ao definir a largura máxima de descolagem (X2) de **4500 mm**, é permitida uma sobreposição mínima (X1) dos perfis de descolagem individuais de 331 mm (→ Fig. 1)



A sobreposição dos perfis individuais destacáveis deve ter aproximadamente a mesma largura em cada ponto.

**Os olhais devem estar ambos localizados na área de sobreposição dos perfis destacáveis sobrepostos** (na área da dimensão X). A calha de fixação deve ser posicionada aproximadamente no centro da área de sobreposição.

X = área de sobreposição

X1 = Sobreposição de perfis destacáveis

X2 = largura máxima de descolagem admissível

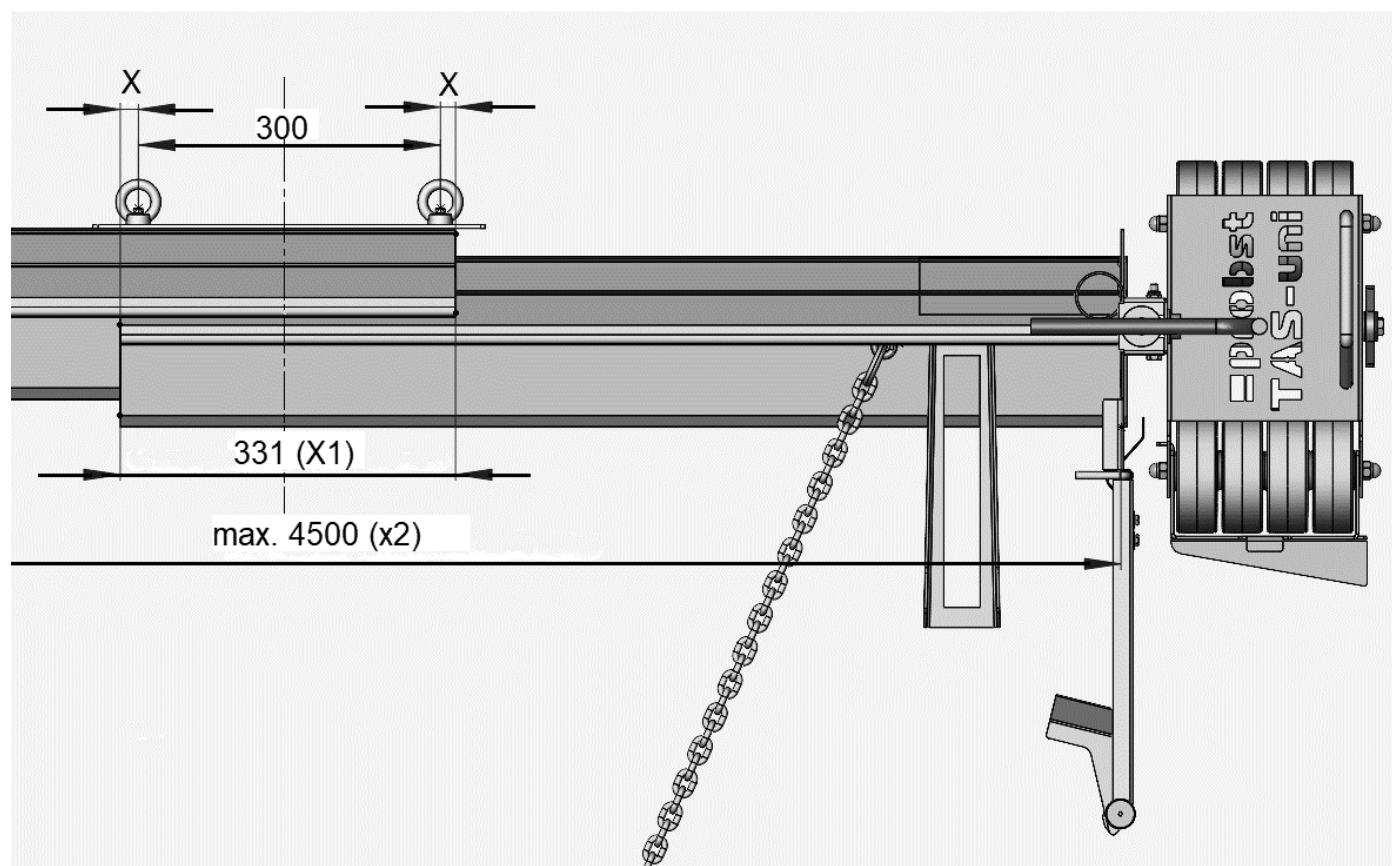


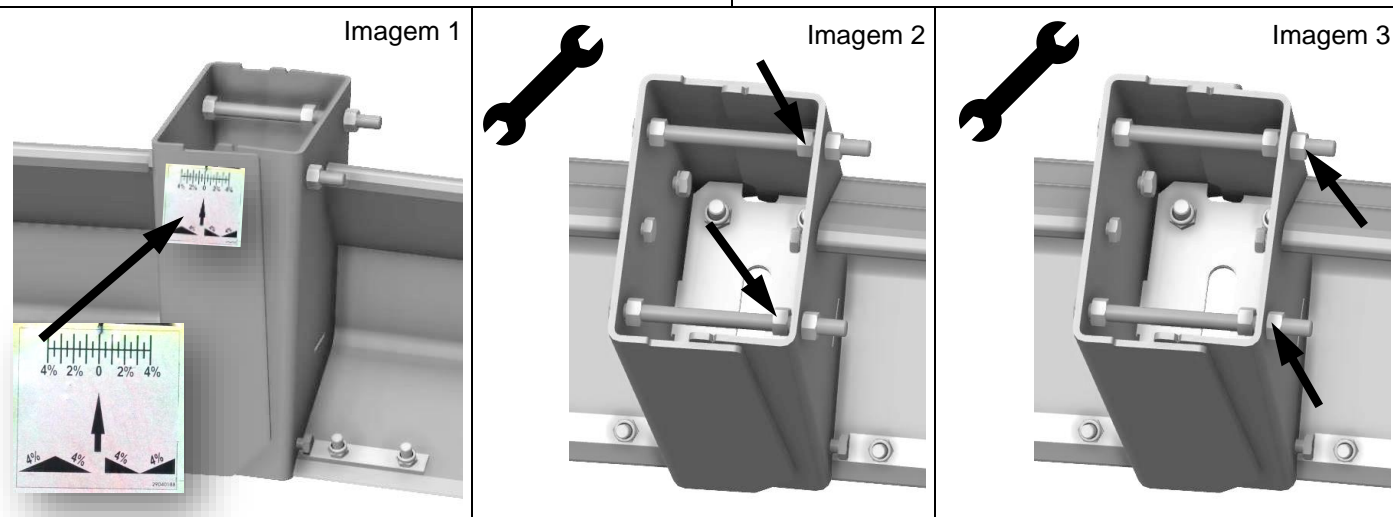
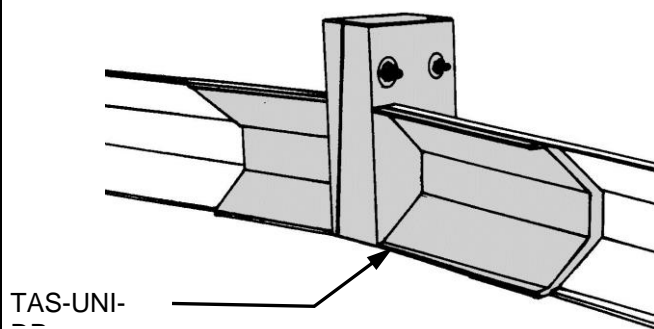
Imagem 1

### 3.2 Ajuste do perfil do teto e do tabuleiro (TAS-UNI-DP)

Esta peça intermédia ajustável TAS-UNI-DP permite definir qualquer perfil de cobertura e de calha da sub-base de  $\pm 4\%$  (escala).

Apertar as porcas no interior do TAS-UNI-DP  $\hat{=}$

**Inclinação (%)** para o perfil do teto  $\rightarrow$  Fig. 2 (ver também a Figura A nas páginas seguintes). Apertar as porcas no exterior do TAS-UNI-DP  $\hat{=}$  **Inclinação (%)** para o perfil do tabuleiro  $\rightarrow$  Fig. 3 (ver também a Figura B nas páginas seguintes).



#### 3.2.1 Definição do perfil do telhado

Desapertar as duas porcas (2) no exterior do TAS-UNI-DP.  $\rightarrow$  **Figura 1**

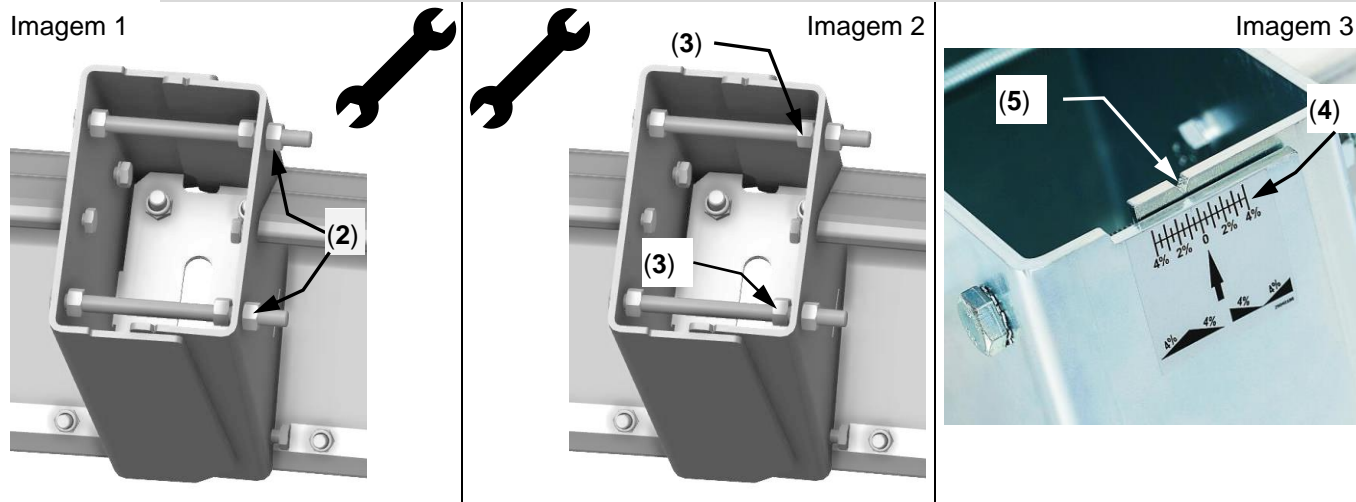
Ajustar a inclinação (por exemplo, 1%) em ambas as porcas (3) no interior do TAS-UNI-DP.  $\rightarrow$  **Figura 2**

Indicação da inclinação (por exemplo, 1%) na escala (4) e ponteiro (5) visível e ajustável.  $\rightarrow$  **Fig. 3**

1 marca de graduação na escala (4)  $\hat{=}$  0,5 % de inclinação.  $\rightarrow$  **Fig. 3**



O valor de inclinação (%) indicado na escala serve apenas de orientação.  
A inclinação efectiva (%) deve ser sempre medida no terreno!  
Ver ilustrações A e A1 nas páginas seguintes.



Medir a dimensão externa do TAS-UNI-DP (1) com uma ferramenta de medição adequada, por exemplo, uma régua métrica (6) (ou um calibrador). Esta medida deve ser a mesma na parte da frente e na parte de trás (ver ).  
 ↘ → Fig. 4 e 5.

Voltar a apertar as duas porcas no exterior (2) do TAS-UNI-DP. → Figura 6

Imagem 4

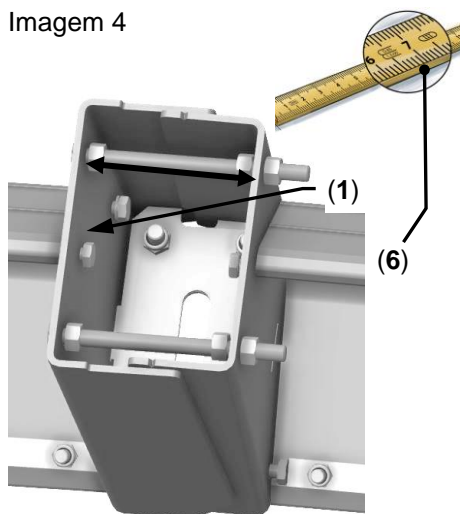


Imagem 5

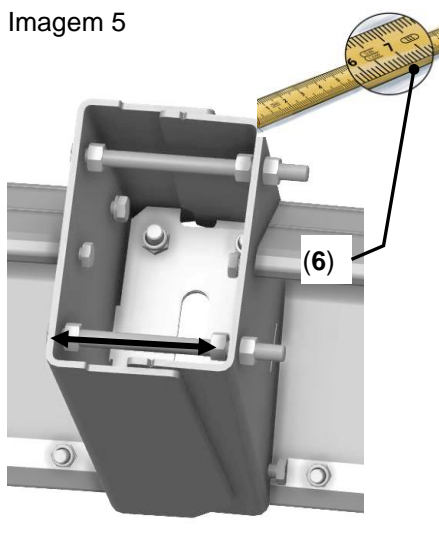


Imagem 6

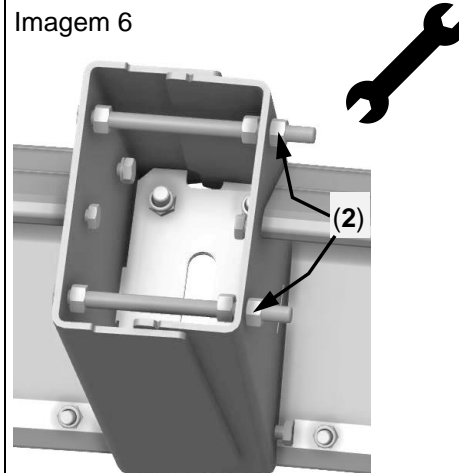
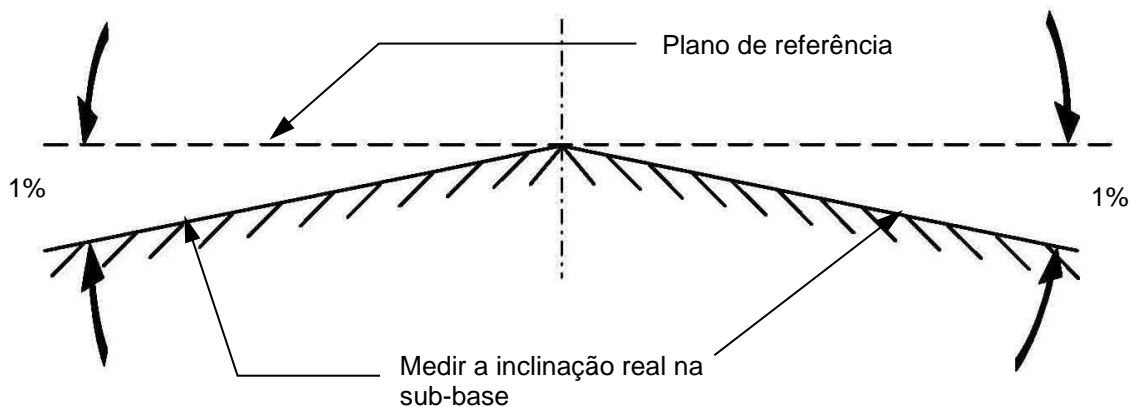
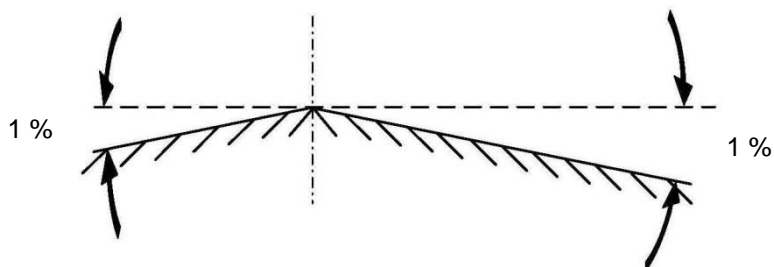


Figura A (perfil do telhado)



Um perfil de telhado também pode ser produzido com perfis de alumínio destacáveis de diferentes comprimentos.  
 → ver figura A1

Figura A1



### 3.2.2 Definir o perfil do tabuleiro

Desapertar as duas porcas (2) no interior do TAS-UNI-DP. → **Figura 7**

Ajustar a inclinação (por exemplo, 1%) em ambas as porcas (3) no exterior do TAS-UNI-DP. → **Figura 8**

Indicação da inclinação (por exemplo, 1%) na escala (4) e ponteiro (5) visível e ajustável. → **Fig. 9**

1 marca de graduação na escala (4)  $\hat{=}$  0,5 % de inclinação. → **Fig. 9**



O valor de inclinação (%) indicado na escala serve apenas de orientação.  
A inclinação efectiva (%) deve ser sempre medida no terreno!  
Ver ilustrações B e B1 nas páginas seguintes.

Imagem 7

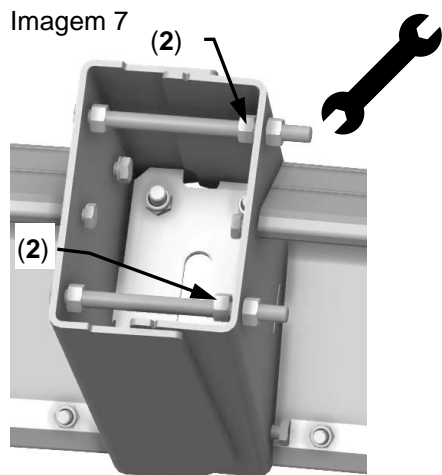


Imagem 8

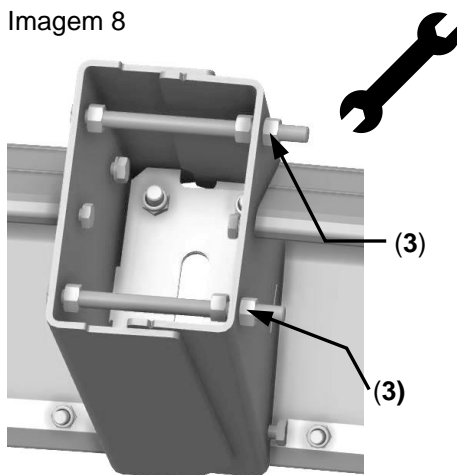
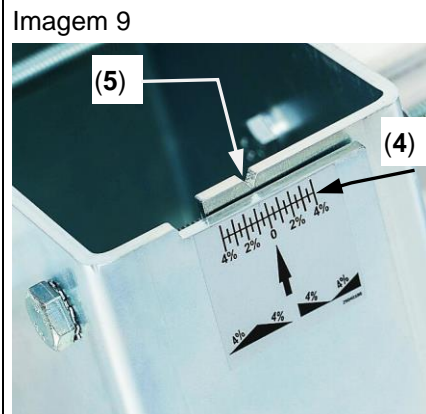


Imagem 9



Medir a dimensão externa do TAS-UNI-DP (1) com uma ferramenta de medição adequada, por exemplo, uma régua métrica (6) (ou um calibrador). Esta medida deve ser a mesma na parte da frente e na parte de trás (ver) . ➔ Fig. 10 e 11.

Voltar a apertar as duas porcas no interior do TAS-UNI-DP. ➔ Figura 12

Imagem 10

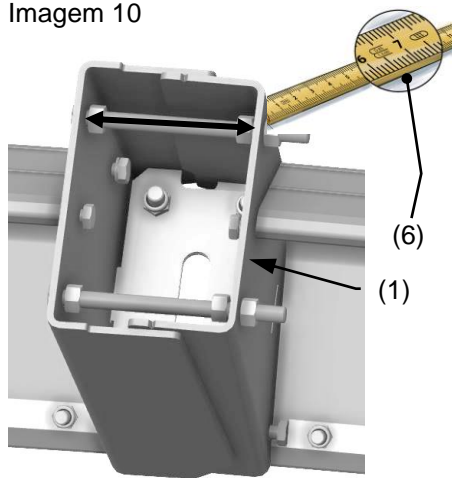


Imagem 11

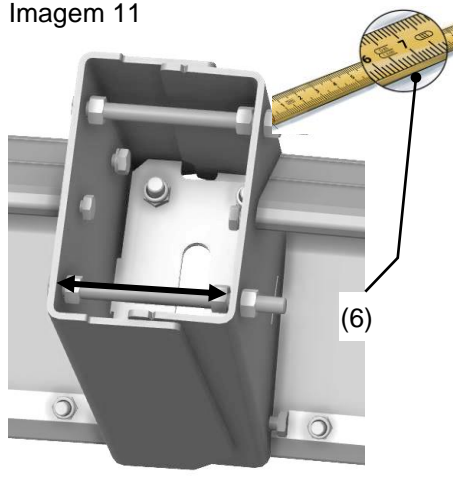


Imagem 12

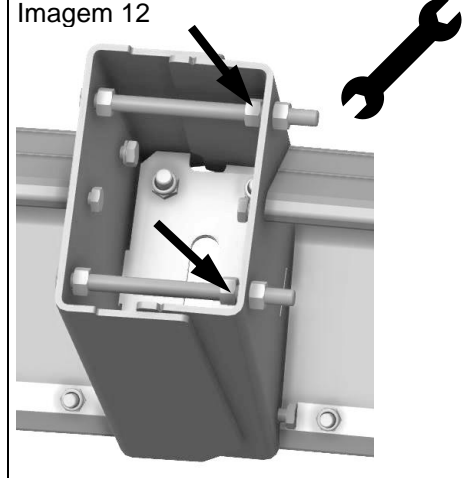
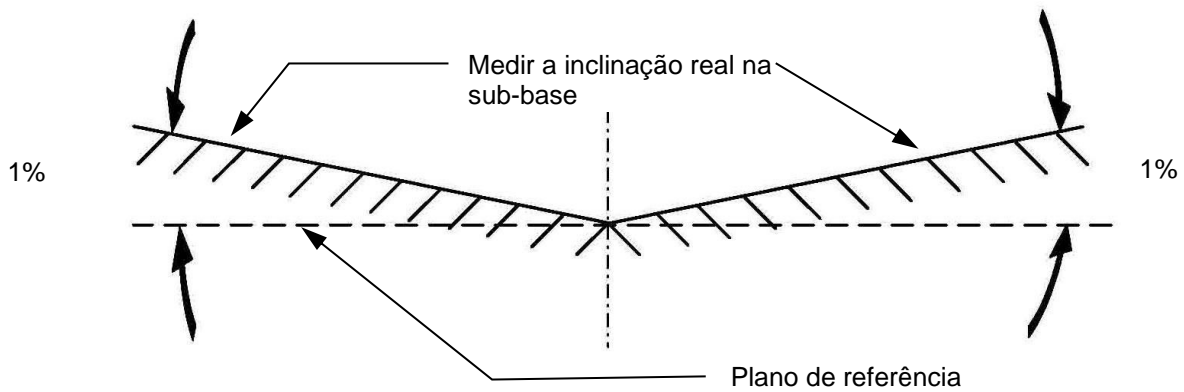
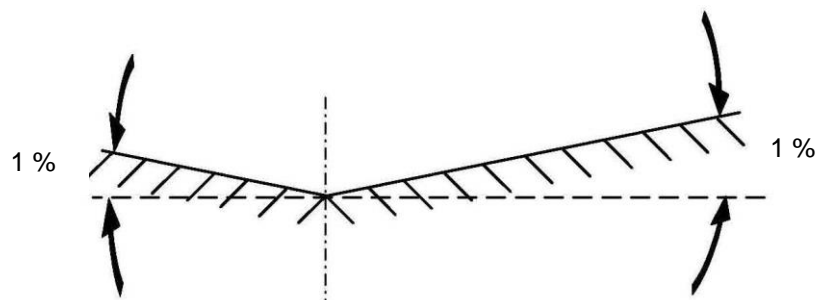


Figura B (perfil do tabuleiro)



Um perfil de tabuleiro também pode ser produzido com perfis de alumínio destacáveis de diferentes comprimentos. ➔ ver ilustração B1

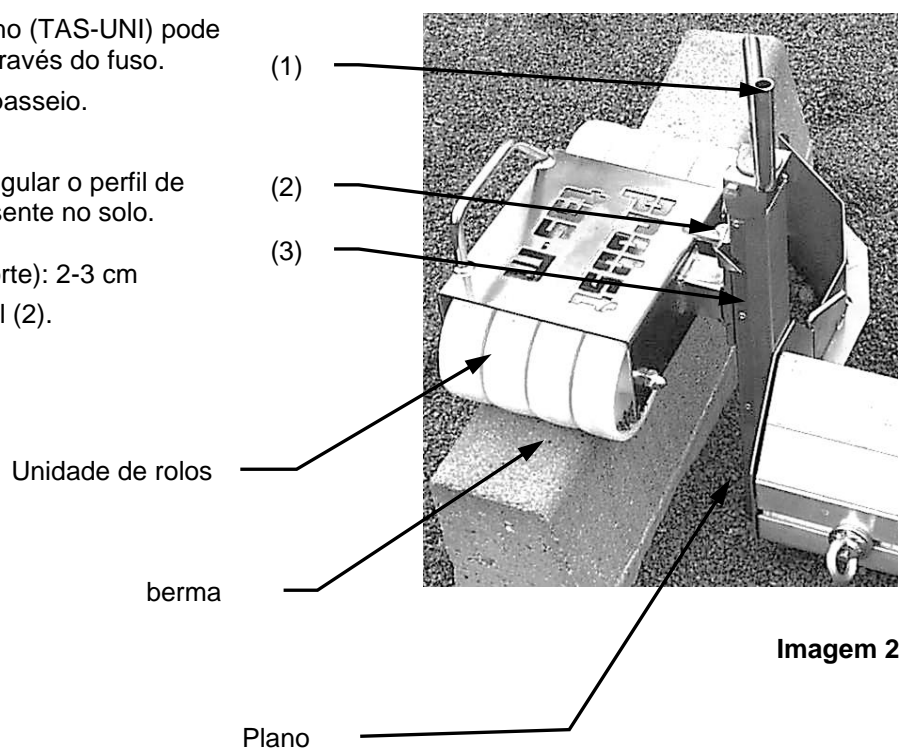
Figura B1



### 3.3 Regulação das unidades de rolos (lancil)

A altura de trabalho (0-25 cm) do aparelho (TAS-UNI) pode ser ajustada às condições de trabalho através do fuso.

- Colocar a unidade de rolos sobre o passeio.
- Desapertar o parafuso com olhal (2).
- Rodar o eixo da manivela (1) para regular o perfil de nivelamento de modo a que este assente no solo. Utilize a escala (3) como guia.  
→ **TIP** Sub-base óptima (altura de corte): 2-3 cm
- Voltar a apertar o parafuso com olhal (2).



### 3.4 Regulação das unidades de rolos (elemento de perfil de alumínio)

A altura de trabalho (0-25 cm) do aparelho (TAS-UNI) pode ser ajustada às condições de trabalho através do fuso.

- Colocar o elemento de perfil de alumínio diretamente sobre o subleito, como mostra a Fig. 4.
- Colocar a unidade de rolos no elemento de perfil de alumínio
- Desapertar o parafuso de olhal (2).
- Rodar o eixo da manivela (1) para regular o perfil de nivelamento de modo a que este assente no solo. Utilize a escala (3) como guia.
- **TIP** Sub-base óptima (altura de corte): 2-3 cm
- Voltar a apertar o parafuso com olhal (2).

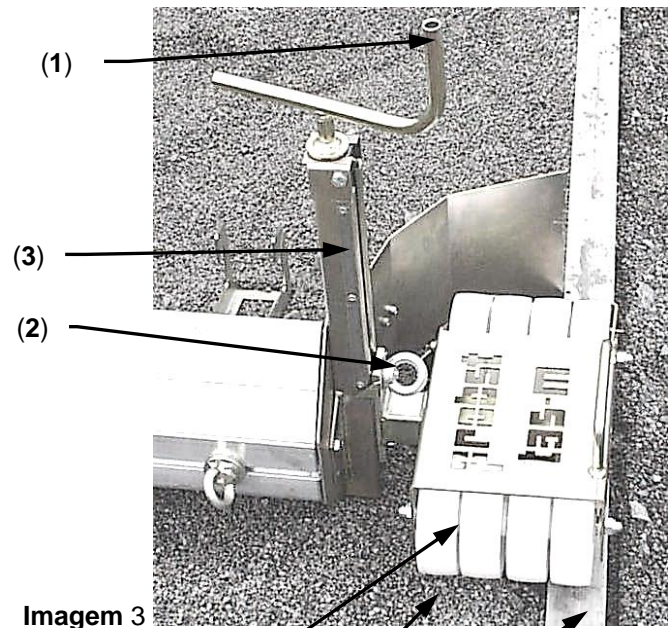


Imagem 3

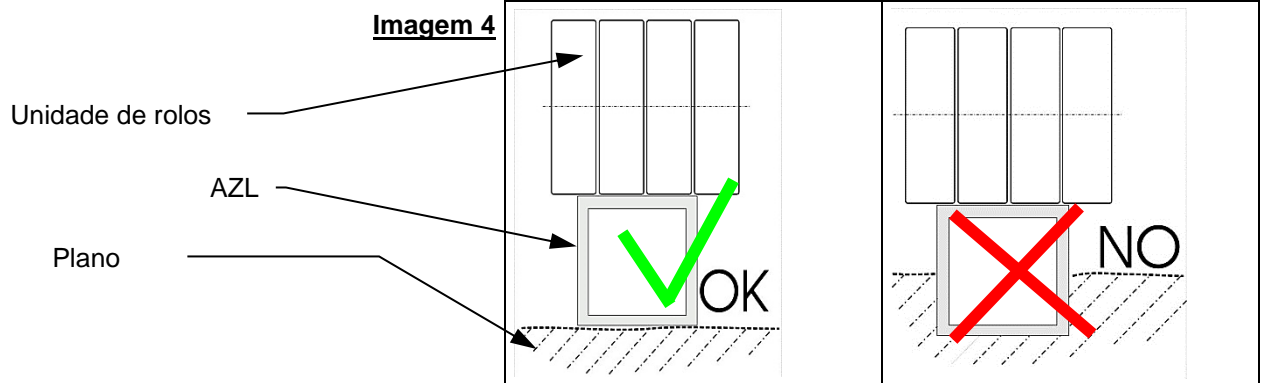
Unidade de rolos

Plano

Elemento de perfil de alumínio

#### IMPORTANTE

Ao utilizar o calibre de extração AZL como elemento de suporte para a unidade de rolos, tenha em atenção o seguinte → → →



## 4 Funcionamento

### 4.1 Geral

Com o aparelho (TAS-UNI), é possível criar uma sub-base por tração manual (operação com 2 pessoas) ou mecânica (pá carregadora).

#### 4.1.1 Puxar manualmente

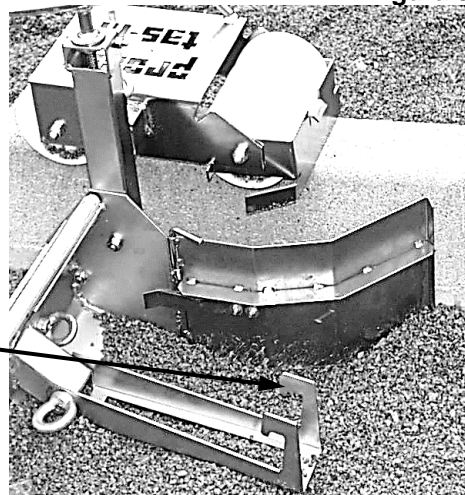
Para puxar o aparelho (TAS-UNI), são engatados dois baldes disponíveis no mercado nos ganchos para baldes (1).



Certifique-se de que não existem objectos no chão na área de trabalho - **risco de tropeçar ao andar para trás.**

Antes de cada utilização das pás, verificar se o cabo da pá está bem fixo na pá - **risco de acidente.**

Figura 5





### 4.1.2 Puxar pela máquina

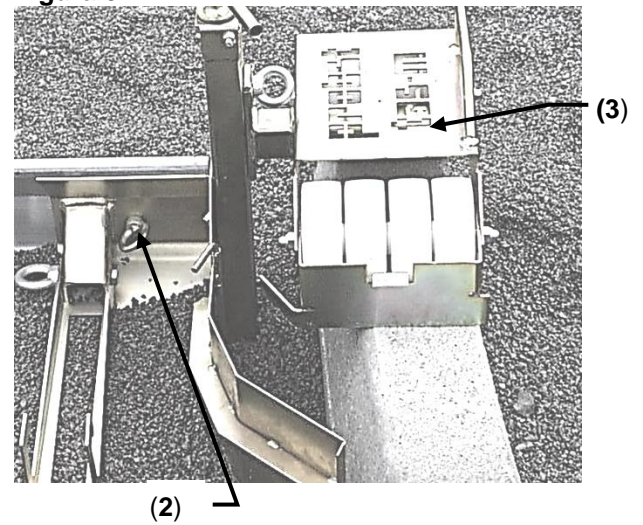
2 correntes de tração são engatadas no anel de suspensão (2) previsto para a tração do aparelho (TAS-UNI). As extremidades das correntes de tração são fixadas na carregadora de rodas/escavadora na zona de suspensão do balde.

A placa de rodagem (3) pode ser utilizada para aumentar a pressão sobre o solo (o operador pode colocar um pé sobre ela).



Certifique-se de que não existem objectos no chão na área de trabalho - **risco de tropeçar ao andar para trás.**

Figura 6



## 5 Instalação1 Manutenção e cuidados

### 5.1 Manutenção



Para garantir o bom funcionamento, a segurança operacional e a vida útil do aparelho, os trabalhos de manutenção indicados na tabela seguinte devem ser efectuados após os intervalos especificados. Só podem ser utilizadas **peças sobressalentes originais**, caso contrário a garantia será anulada.

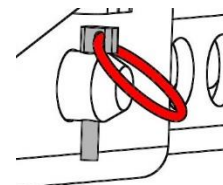
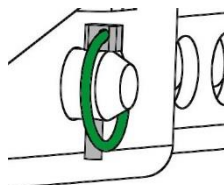


**Todos os trabalhos só podem ser efectuados com o aparelho desligado!**

#### 5.1.1 Mecânica

| PERÍODO DE MANUTENÇÃO   | Trabalho a ser executado   |
|---|--|
| Inspeção inicial após 25 horas de funcionamento   | <ul style="list-style-type: none"> <li>• Verificar ou reapertar todos os parafusos de fixação</li> <li>• (só pode ser realizado por um especialista).</li> </ul>   |
| A cada 50 horas de operação   | <ul style="list-style-type: none"> <li>• Reaperte todos os parafusos de fixação (certifique-se de que os parafusos sejam reapertados de acordo com os torques de aperto válidos das classes de resistência correspondentes).</li> <li>• Verifique todos os elementos de fixação existentes (tais como pinos dobráveis) para o funcionamento adequado e substitua os elementos de fixação defeituosos. → 1)</li> <li>• Verificar todas as juntas, guias, pinos e rodas dentadas, correntes para o funcionamento adequado, reajustar ou substituir, se necessário.</li> <li>• Verificar se as garras (se presentes) estão desgastadas e limpas, substituir se necessário.</li> <li>• Todas as guias deslizantes existentes, cremalheiras dentadas, juntas de peças móveis ou componentes de máquinas devem ser lubrificadas com massa lubrificante para reduzir o desgaste e para otimizar as sequências de movimento (massa lubrificante recomendada: Mobilgrease HXP 462).</li> <li>• Lubrificar todos os bicos de graxa (se presentes) com pistola de graxa.</li> </ul> |
| <b>Pelo menos 1x por ano</b><br>(encurtar o intervalo de inspeção em caso de condições operacionais adversas) | <ul style="list-style-type: none"> <li>• Inspeção de todas as peças de suspensão, assim como os parafusos e suportes. Inspeção de rachaduras, desgaste, corrosão e segurança funcional por um especialista.</li> </ul>   |

1)



### 5.2 Reparações

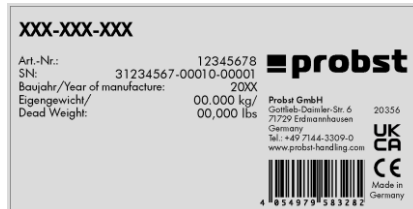


- As reparações do dispositivo só podem ser feitas por pessoas que tenham os conhecimentos e habilidades necessárias.
- Antes da recolocação em serviço
- Antes da recolocação em serviço, **deve ser** efectuada uma inspeção extraordinária por uma pessoa ou um perito qualificado.

### 5.3 Indicação na placa de características



- O tipo de aparelho, o número do aparelho e o ano de fabrico são dados importantes para a identificação do aparelho. Estes dados devem ser sempre mencionados aquando da encomenda de peças sobresselentes, pedidos de garantia e outras questões relacionadas com o aparelho.
- O peso próprio indicado na placa de características deve ser tido em conta quando o aparelho é utilizado em aparelhos de elevação/transporte (por exemplo, grua, guincho, empilhador, escavadora, etc.).



Exemplo:

### 5.4 Informações sobre o aluguer/empréstimo de dispositivos PROBST



Sempre que os aparelhos PROBST forem emprestados/alugados, **deve** ser fornecido o respetivo **manual de instruções original** (se a língua do respetivo país de utilização for diferente, deve ser igualmente fornecida a respectiva tradução do manual de instruções original)!

## 6 Eliminação / reciclagem de equipamento e maquinaria



O produto só pode ser retirado de serviço e preparado para eliminação / reciclagem por pessoal qualificado. **Os correspondentes componentes individuais existentes** (tais como metais, plásticos, líquidos, pilhas/baterias recarregáveis, etc.) **devem ser eliminados/reciclados de acordo com as leis e regulamentos de eliminação aplicáveis a nível nacional/país!**



**O produto não deve ser deitado no lixo doméstico!**

# Certificado de manutenção



As reclamações de garantia para este aparelho só podem ser feitas se os trabalhos de manutenção prescritos tiverem sido realizados (por uma oficina especializada autorizada)! Este certificado de manutenção (com assinatura e carimbo) deve ser-nos enviado imediatamente após cada intervalo de manutenção. <sup>1)</sup>

<sup>1)</sup> por e-mail para: service@probst-handling.de / por fax ou correio

Operador: \_\_\_\_\_  
 Tipo de unidade: \_\_\_\_\_ Item nº: \_\_\_\_\_  
 Unidade nº: \_\_\_\_\_ Ano de fabrico: \_\_\_\_\_

| Trabalho de manutenção após 25 horas de funcionamento |                     |                         |
|---|---------------------|-------------------------|
| Data:   | Tipo de manutenção: | Manutenção por empresa: |
|   |                     | <i>Carimbo</i>          |
|   |                     |                         |
|   |                     |                         |
|   |                     |                         |
|   |                     | .....                   |
|   |                     | Nome / Assinatura       |

| Trabalho de manutenção a cada 50 horas de operação |                     |                         |
|--|---------------------|-------------------------|
| Data:  | Tipo de manutenção: | Manutenção por empresa: |
|  |                     | <i>Carimbo</i>          |
|  |                     |                         |
|  |                     |                         |
|  |                     |                         |
|  |                     | .....                   |
|  |                     | Nome / Assinatura       |
|  |                     | Manutenção por empresa: |
|  |                     | <i>Carimbo</i>          |
|  |                     |                         |
|  |                     |                         |
|  |                     |                         |
|  |                     | .....                   |
|  |                     | Nome / Assinatura       |
|  |                     | Manutenção por empresa: |
|  |                     | <i>Carimbo</i>          |
|  |                     |                         |
|  |                     |                         |
|  |                     | .....                   |
|  |                     | Nome / Assinatura       |

| Trabalho de manutenção 1x por ano |                     |                         |
|-----------------------------------|---------------------|-------------------------|
| Data:                             | Tipo de manutenção: | Manutenção por empresa: |
|                                   |                     | <i>Carimbo</i>          |
|                                   |                     |                         |
|                                   |                     |                         |
|                                   |                     |                         |
|                                   |                     | .....                   |
|                                   |                     | Nome / Assinatura       |
|                                   |                     | Manutenção por empresa: |
|                                   |                     | <i>Carimbo</i>          |
|                                   |                     |                         |
|                                   |                     |                         |
|                                   |                     |                         |
|                                   |                     | .....                   |
|                                   |                     | Nome / Assinatura       |

8

7

6

5

4

3

2

1

F

F

E

E

D

D

C

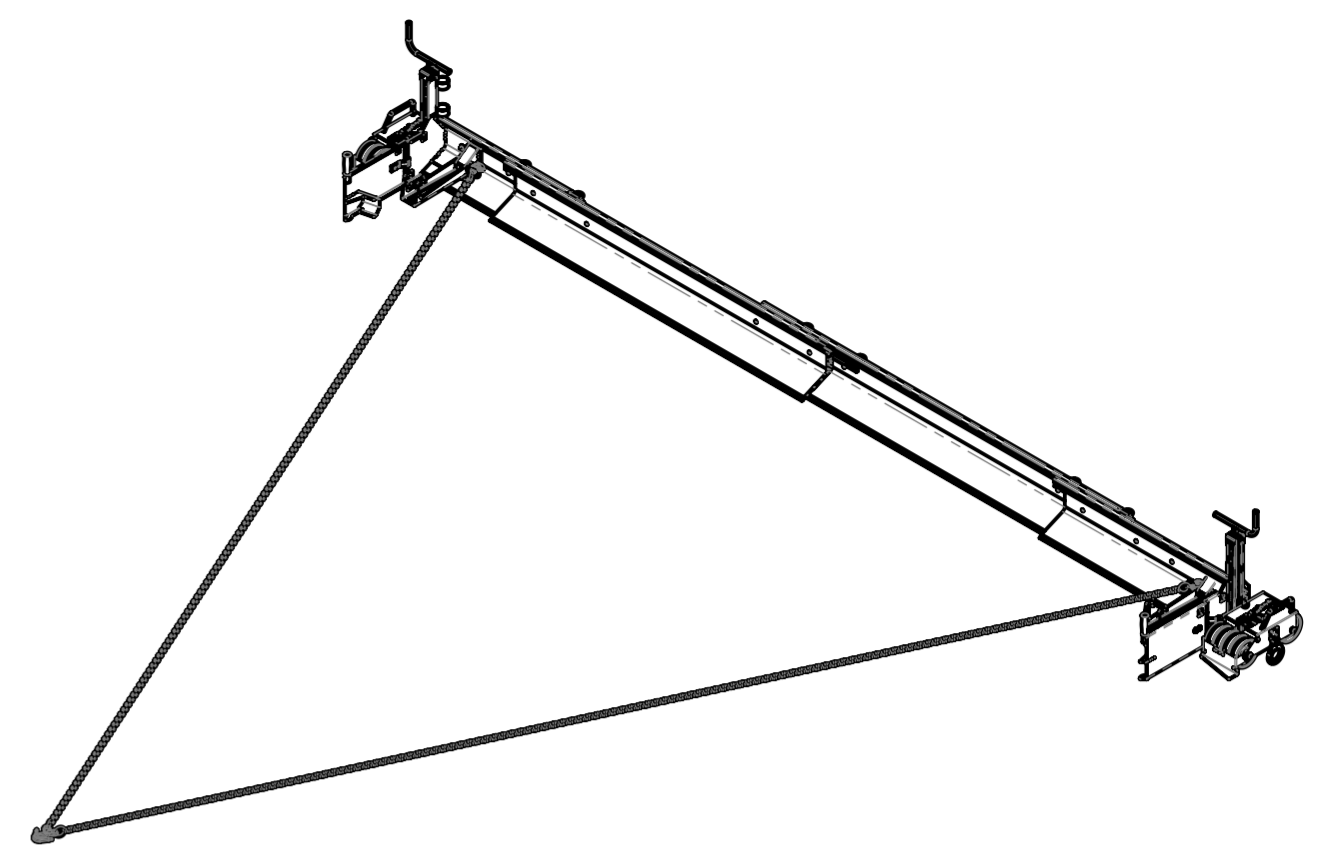
C

B

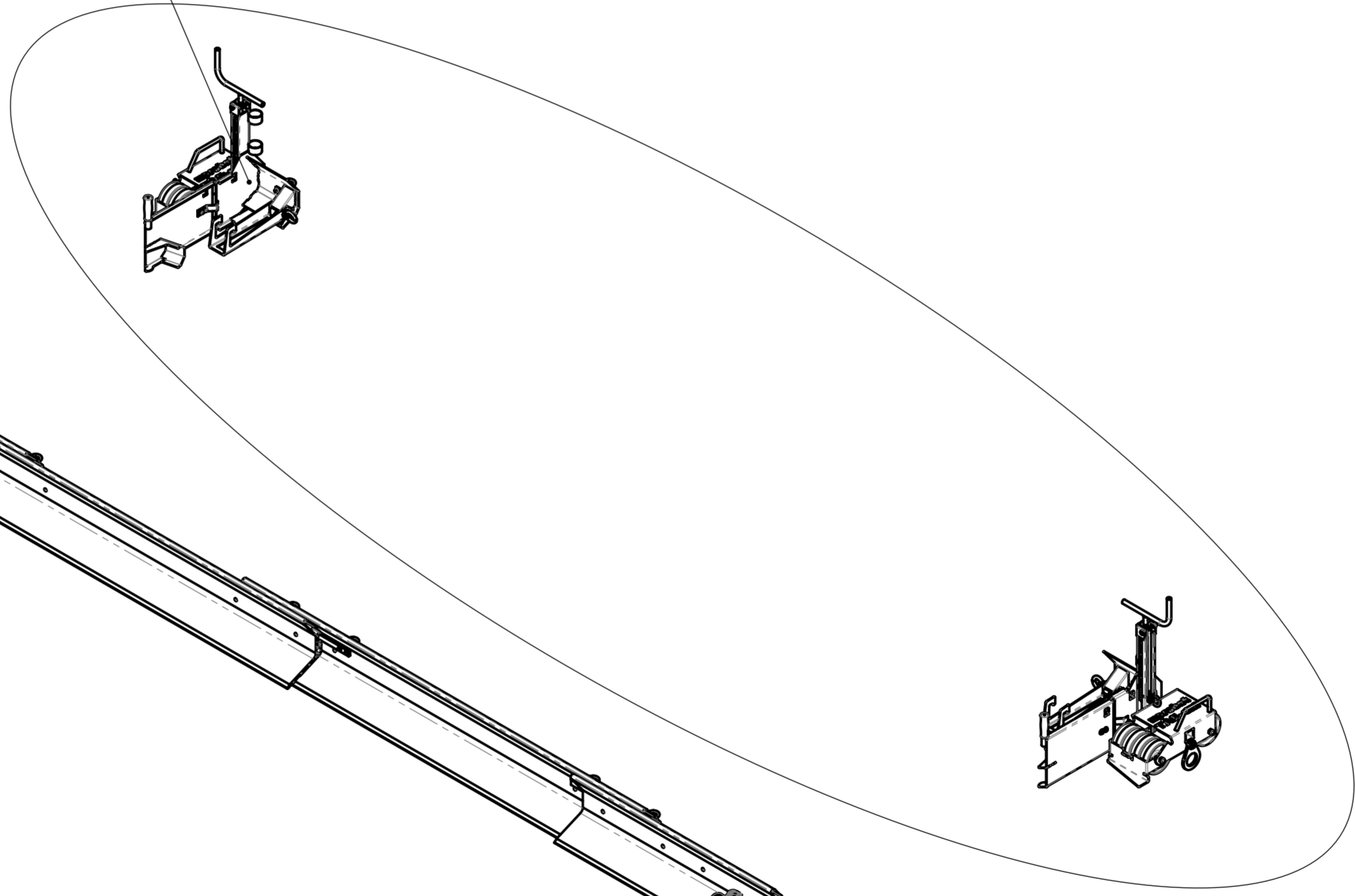
B

A

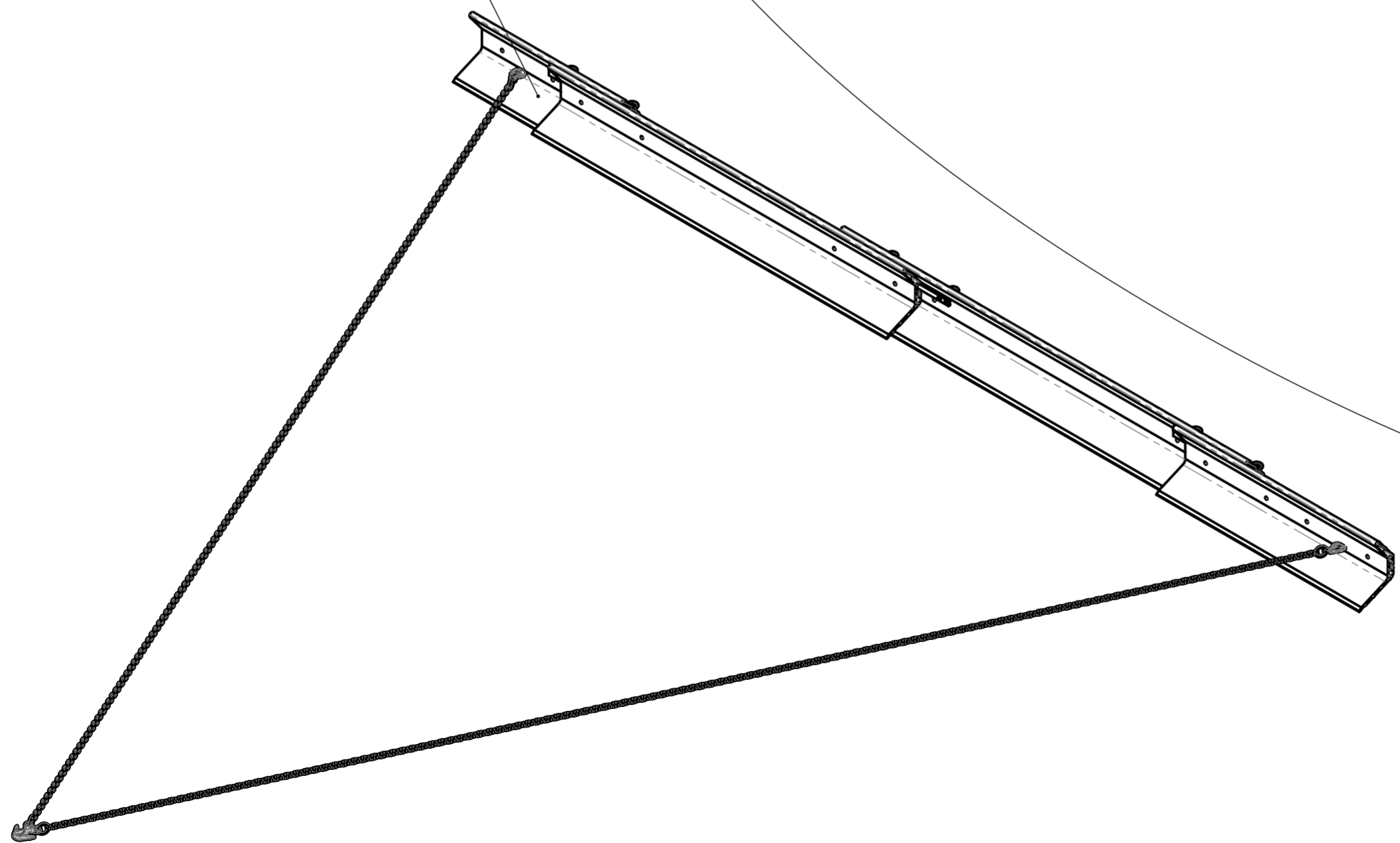
A



**41000369**  
 siehe separate Liste  
 see separate list



**41000357**  
 siehe separate Liste  
 see separate list



|   |                 |          |  |  |       |
|---|-----------------|----------|--|--|-------|
|  |                 |          | © all rights reserved conform to ISO 16016 |  |       |
|   | Datum           | Name     | Benennung                                  |  |       |
|   | Erst. 30.8.2022 | R.Northe | SET Teleskop-Abziehsystem                  |  |       |
|   | Gepr. 14.2.2023 | R.Seidel | TAS-UNI-450                                |  |       |
|   |                 |          | Breite max. 4500 mm                        |  |       |
|   |                 |          | Artikelnummer/Zeichnungsnummer             |  | Blatt |
|   |                 |          | E51000100                                  |  | 1     |
|   |                 |          |  |  | von 1 |
| Zust.   | Urspr. 41000042 | Ers. f.  | Ers. d.                                    |  |       |

8

7

6

5

4

3

2

1

8

7

6

5

4

3

2

1

F

F

E

E

D

D

C

C

B

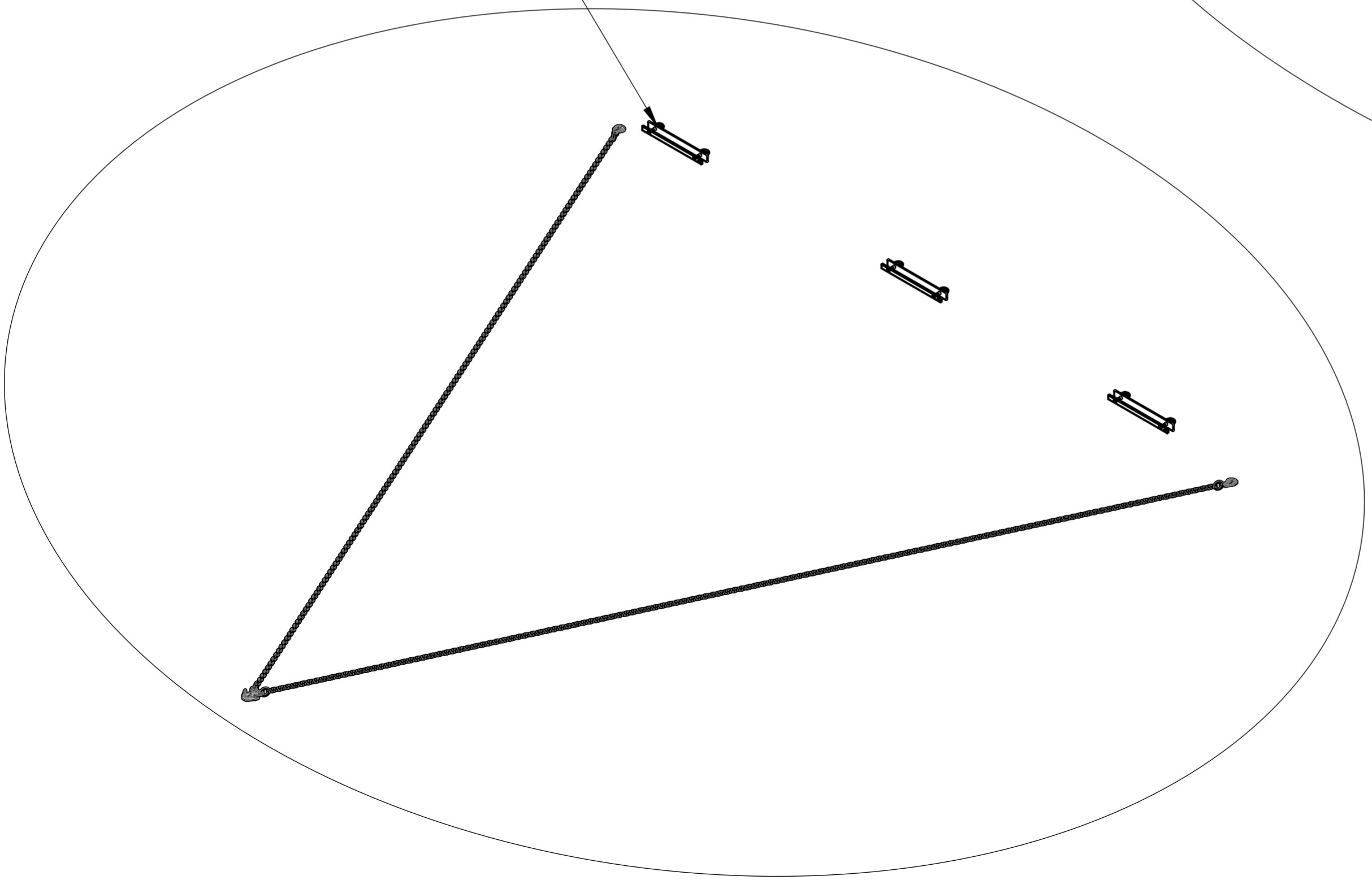
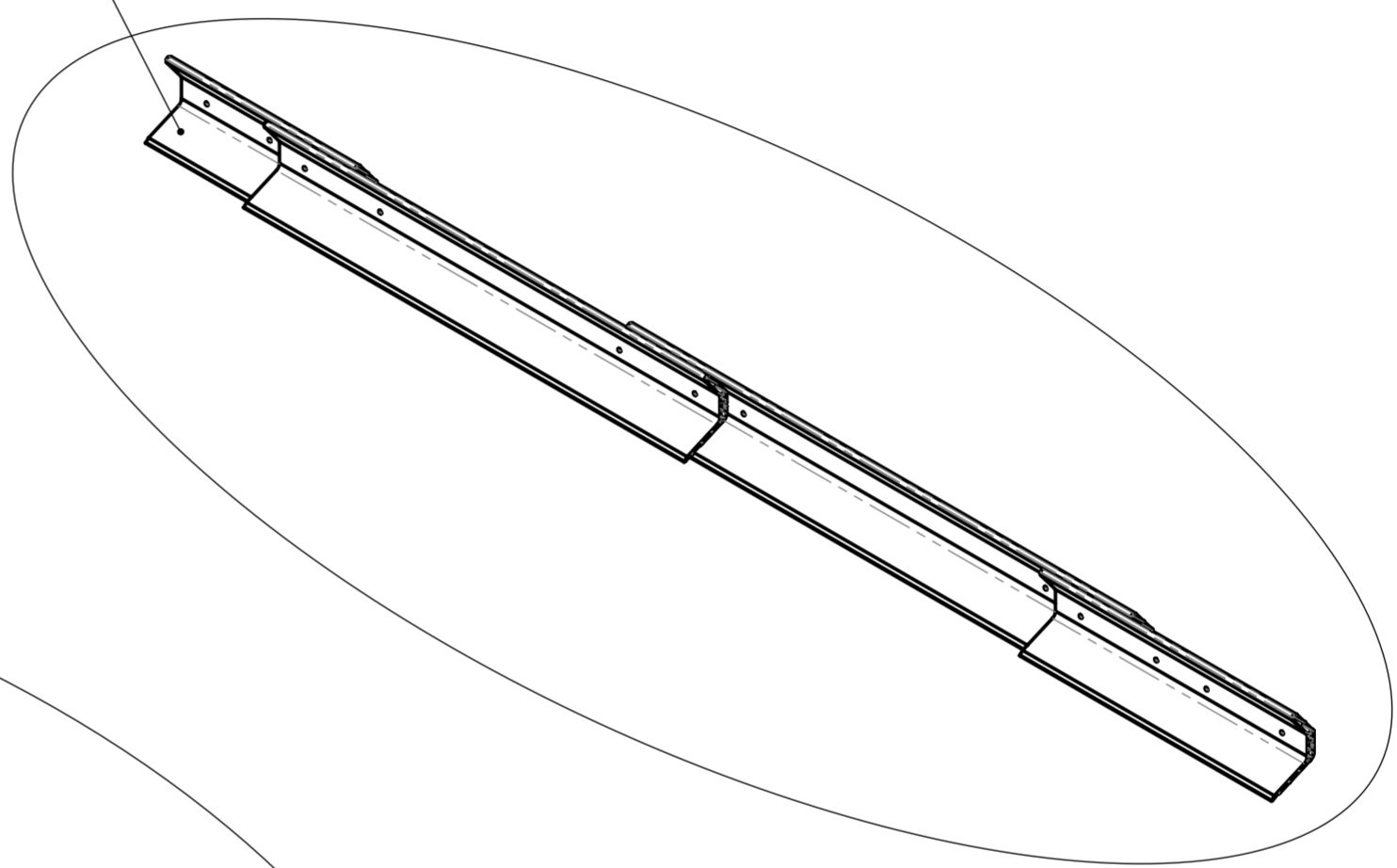
B

A

A

**41000296**  
 siehe separate Liste  
 see separate list

**41000325**  
 siehe separate Liste  
 see separate list



|   |                 |          |  |       |
|---|-----------------|----------|--|-------|
|  |                 |          | © all rights reserved conform to ISO 16016 |       |
|   | Datum           | Name     | Benennung                                  |       |
|   | Erst. 14.2.2023 | R.Seidel | SET Teleskop-Abziehsystem                  |       |
|   | Gepr. 14.2.2023 | R.Seidel | TAS-UNI-450                                |       |
|   |                 |          | Breite max. 4500 mm                        |       |
|   |                 |          | Artikelnummer/Zeichnungsnummer             | Blatt |
|   |                 |          | E41000357                                  | 1     |
|   |                 |          |  | von 1 |
| Zust.   | Urspr.          | Ers. f.  | Ers. d.                                    |       |

8

7

6

5

4

3

2

1

8

7

6

5

4

3

2

1

F

F

E

E

D

D

C

C

B

B

A

A

8

7

6

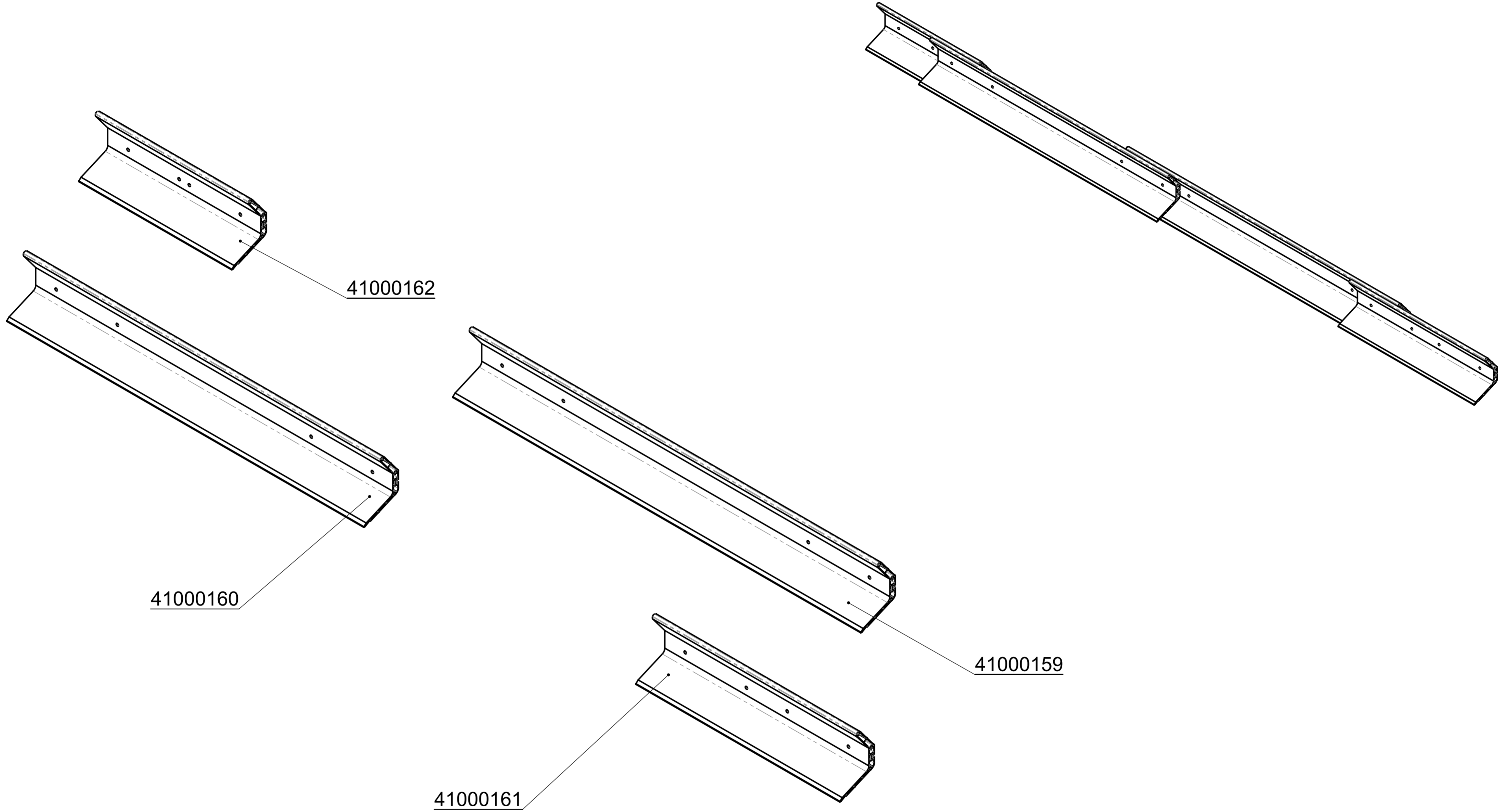
5

4

3

2

1



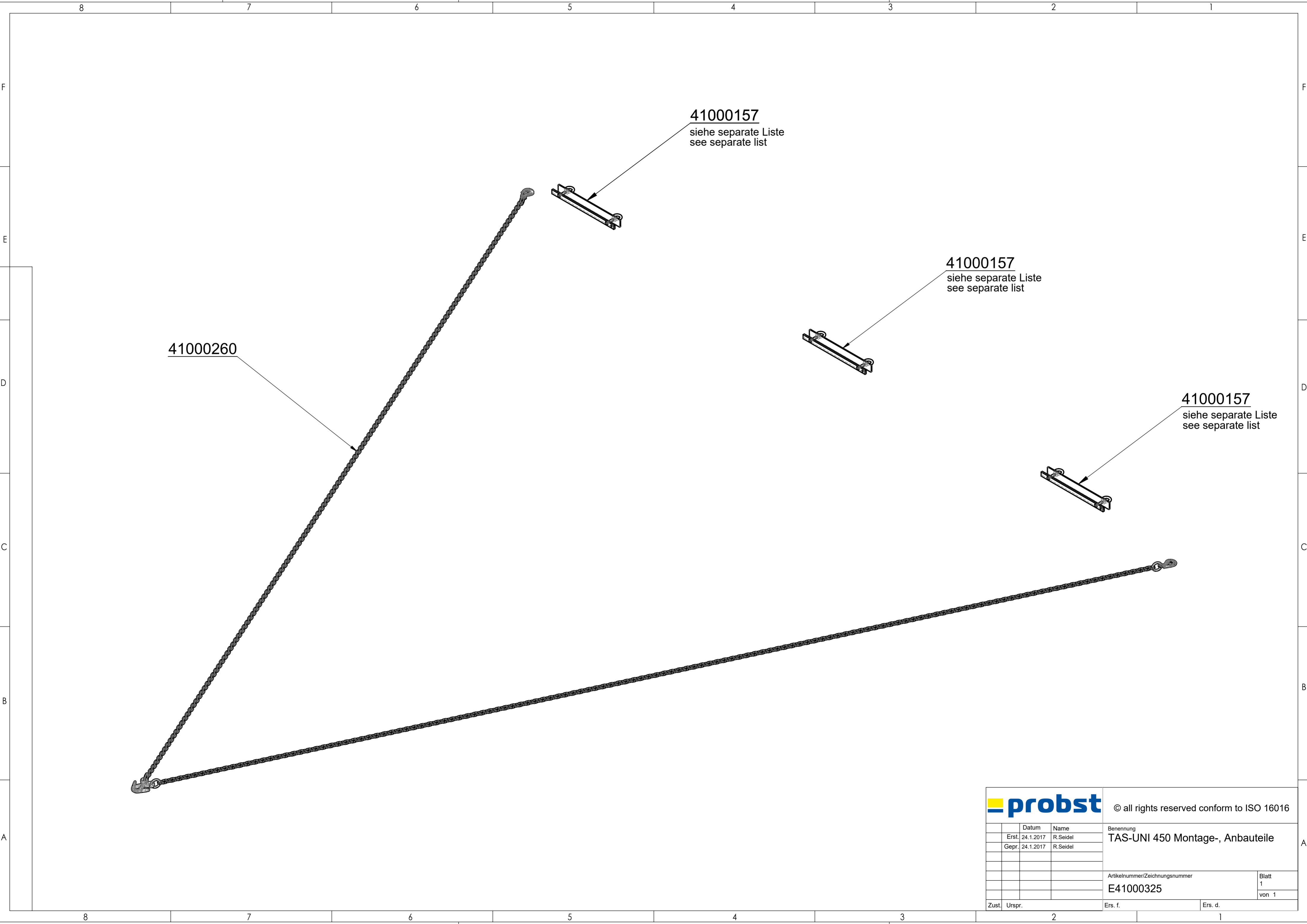
41000162

41000160

41000161

41000159

|   |                 |          |  |  |       |
|---|-----------------|----------|--|--|-------|
|  |                 |          | © all rights reserved conform to ISO 16016 |  |       |
|   | Datum           | Name     | Benennung                                  |  |       |
|   | Erst. 14.2.2023 | R.Seidel | Satz Alu-Spezialprofile zu TAS-UNI-450     |  |       |
|   | Gepr. 14.2.2023 | R.Seidel |  |  |       |
|   |                 |          |  |  |       |
|   |                 |          | Artikelnummer/Zeichnungsnummer             |  | Blatt |
|   |                 |          | E41000296                                  |  | 1     |
|   |                 |          |  |  | von 1 |
| Zust.   | Urspr.          | Ers. f.  | Ers. d.                                    |  |       |



41000260

41000157  
siehe separate Liste  
see separate list

41000157  
siehe separate Liste  
see separate list

41000157  
siehe separate Liste  
see separate list

|       |                 |          |  |  |
|-------|-----------------|----------|--|--|
|       |                 |          | © all rights reserved conform to ISO 16016 |  |
|       | Datum           | Name     | Benennung                                  |  |
|       | Erst. 24.1.2017 | R.Seidel | TAS-UNI 450 Montage-, Anbauteile           |  |
|       | Gepr. 24.1.2017 | R.Seidel |  |  |
|       |                 |          |  |  |
|       |                 |          |  |  |
|       |                 |          | Artikelnummer/Zeichnungsnummer             |  |
|       |                 |          | E41000325                                  |  |
|       |                 |          | Blatt 1 von 1                              |  |
| Zust. | Urspr.          | Ers. f.  | Ers. d.                                    |  |



8

7

6

5

4

3

2

1

F

F

E

E

D

D

C

C

B

B

A

A

8

7

6

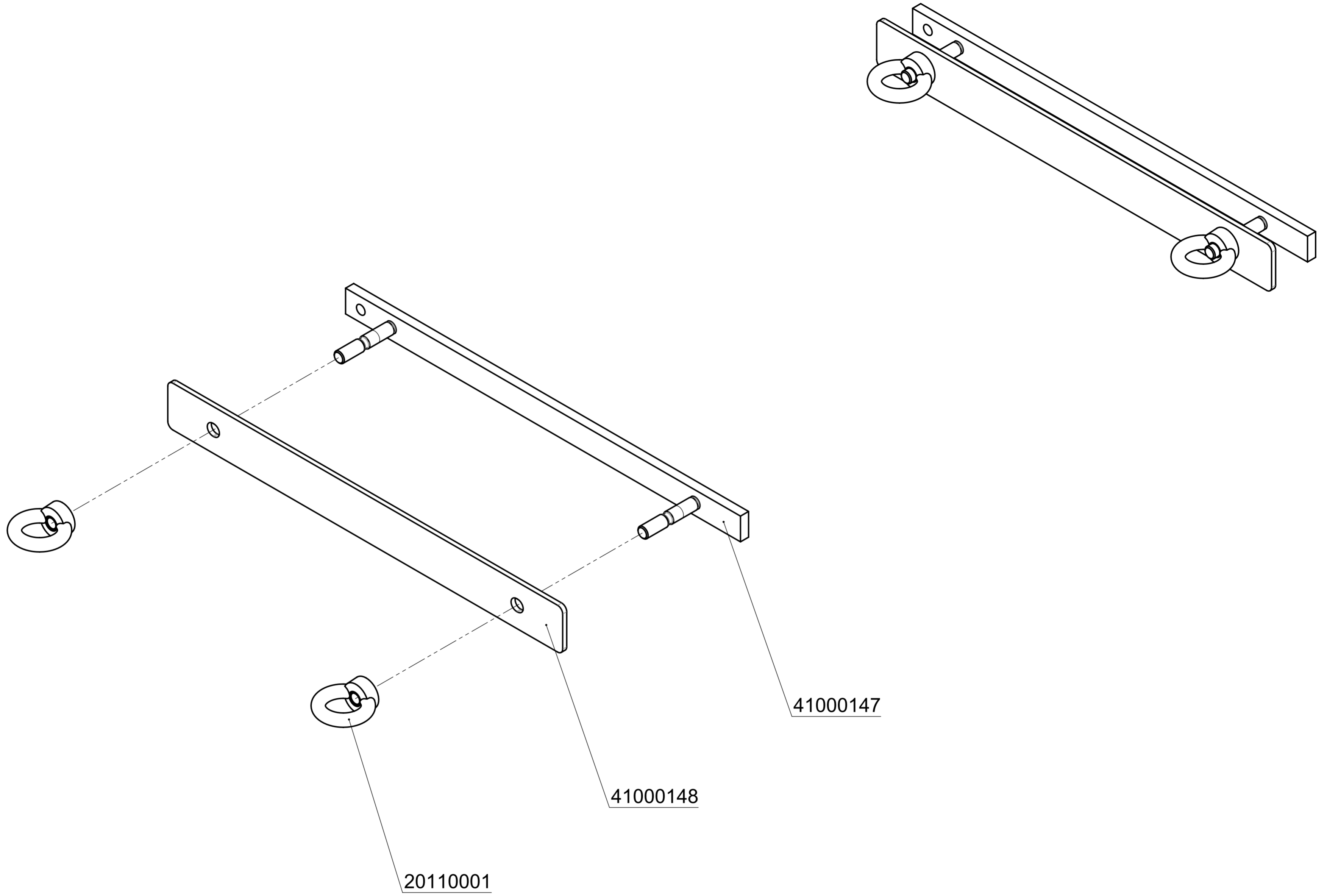
5

4

3

2

1



|                                |           |   |  |
|--------------------------------|-----------|---|--|
|                                |           | © all rights reserved conform to ISO 16016                          |  |
|                                | Datum     | Name  |  |
| Erst.                          | 10.1.2014 | Ralf.Hoffmann   |  |
| Gepr.                          | 24.1.2017 | R.Seidel  |  |
| Benennung                      |           | TAS-Uni Klemmverstellung mit Klemmschiene, Abst. 300, Bolzenhöhe 37 |  |
| Artikelnummer/Zeichnungsnummer |           | Blatt   |  |
| E41000157                      |           | 1   |  |
| Zust.                          |           | Ers. d.   |  |
| Urspr.                         |           | Ers. f.   |  |
|                                |           | von 1   |  |

8

7

6

5

4

3

2

1

F

F

E

E

D

D

C

C

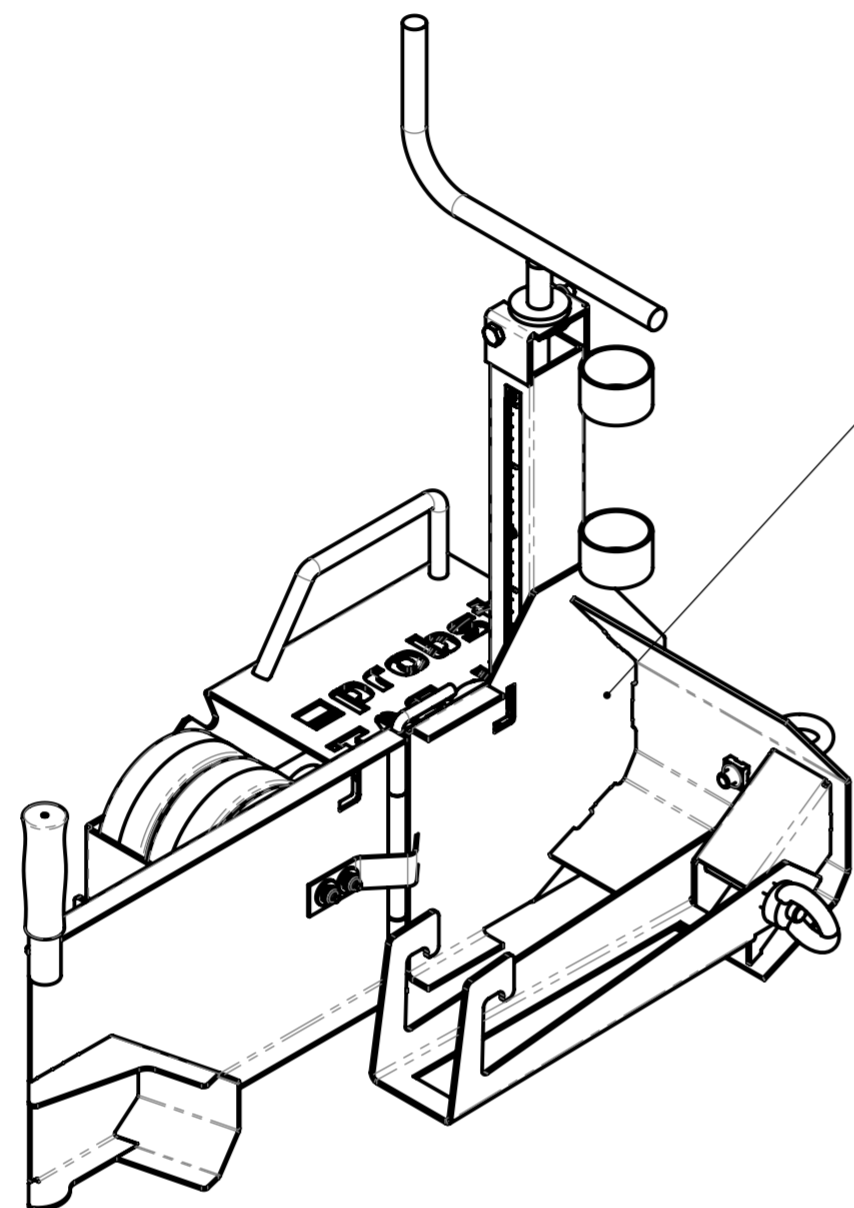
B

B

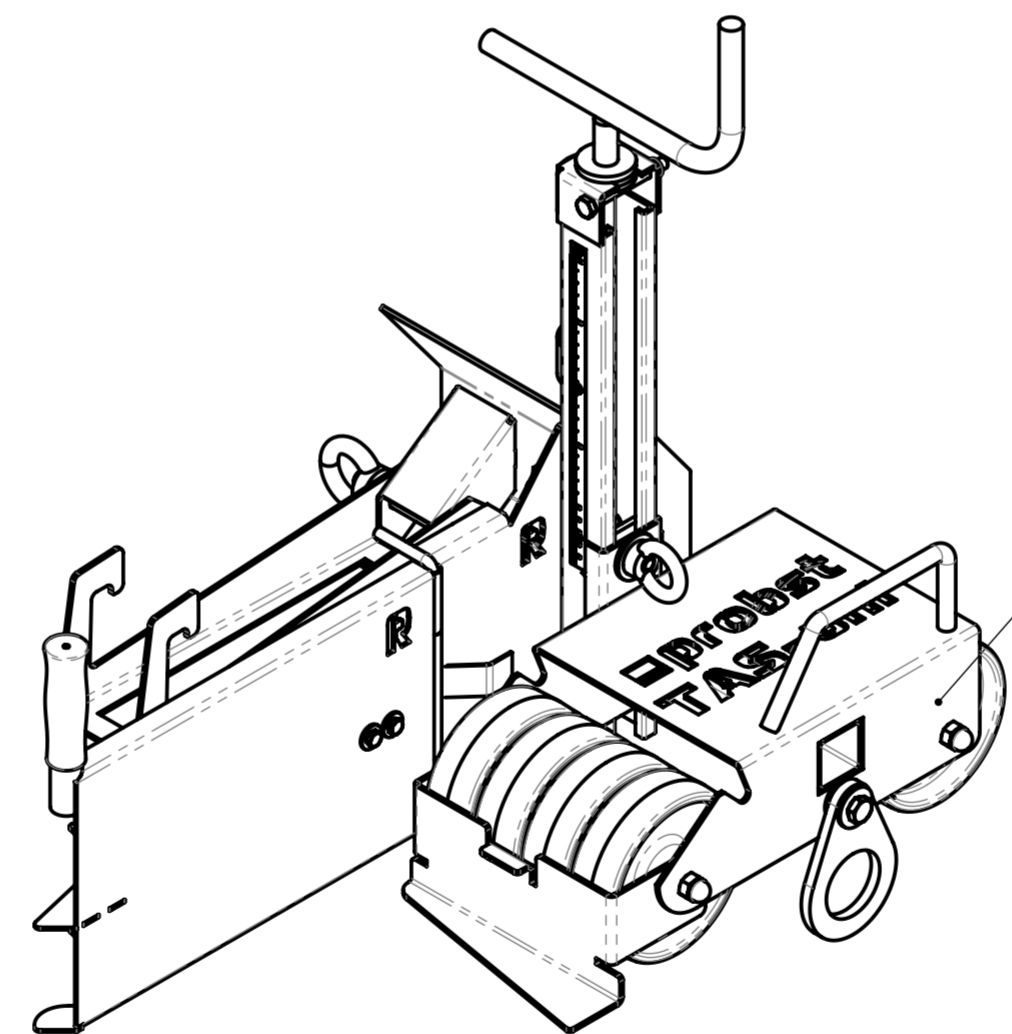
A


A

41000370  
siehe separate Liste  
see separate list



41000375  
siehe separate Liste  
see separate list



|   |                 |          |  |         |       |
|---|-----------------|----------|--|---------|-------|
|  |                 |          | © all rights reserved conform to ISO 16016 |         |       |
|   | Datum           | Name     | Benennung                                  |         |       |
| Erst.   | 14.2.2023       | R.Seidel | Seitenteil (R/L) kompl. mit Rollen         |         |       |
| Gepr.   | 14.2.2023       | R.Seidel | für TAS-UNI-2023                           |         |       |
|   |                 |          | Artikelnummer/Zeichnungsnummer             |         | Blatt |
|   |                 |          | E41000369                                  |         | 1     |
|   |                 |          |  |         | von 1 |
| Zust.   | Urspr. 41000256 |          | Ers. f.                                    | Ers. d. |       |

8

7

6

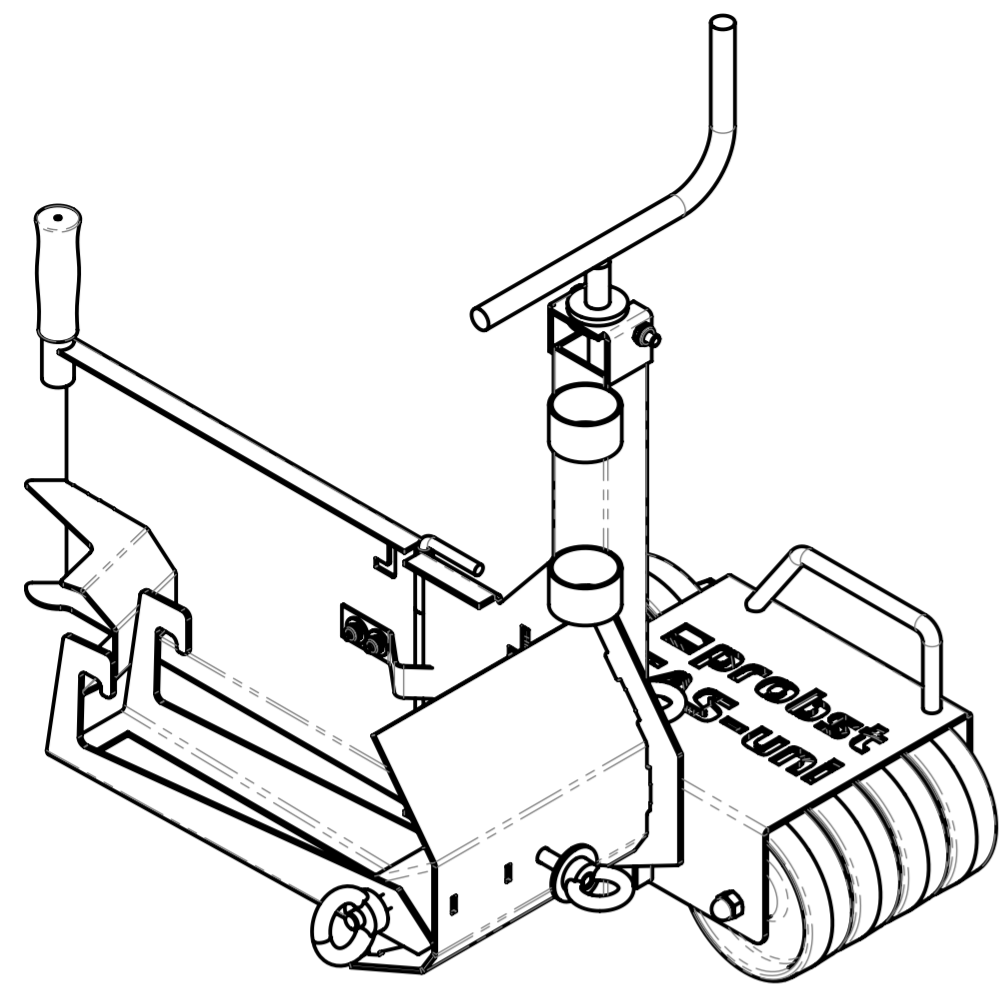
5

4

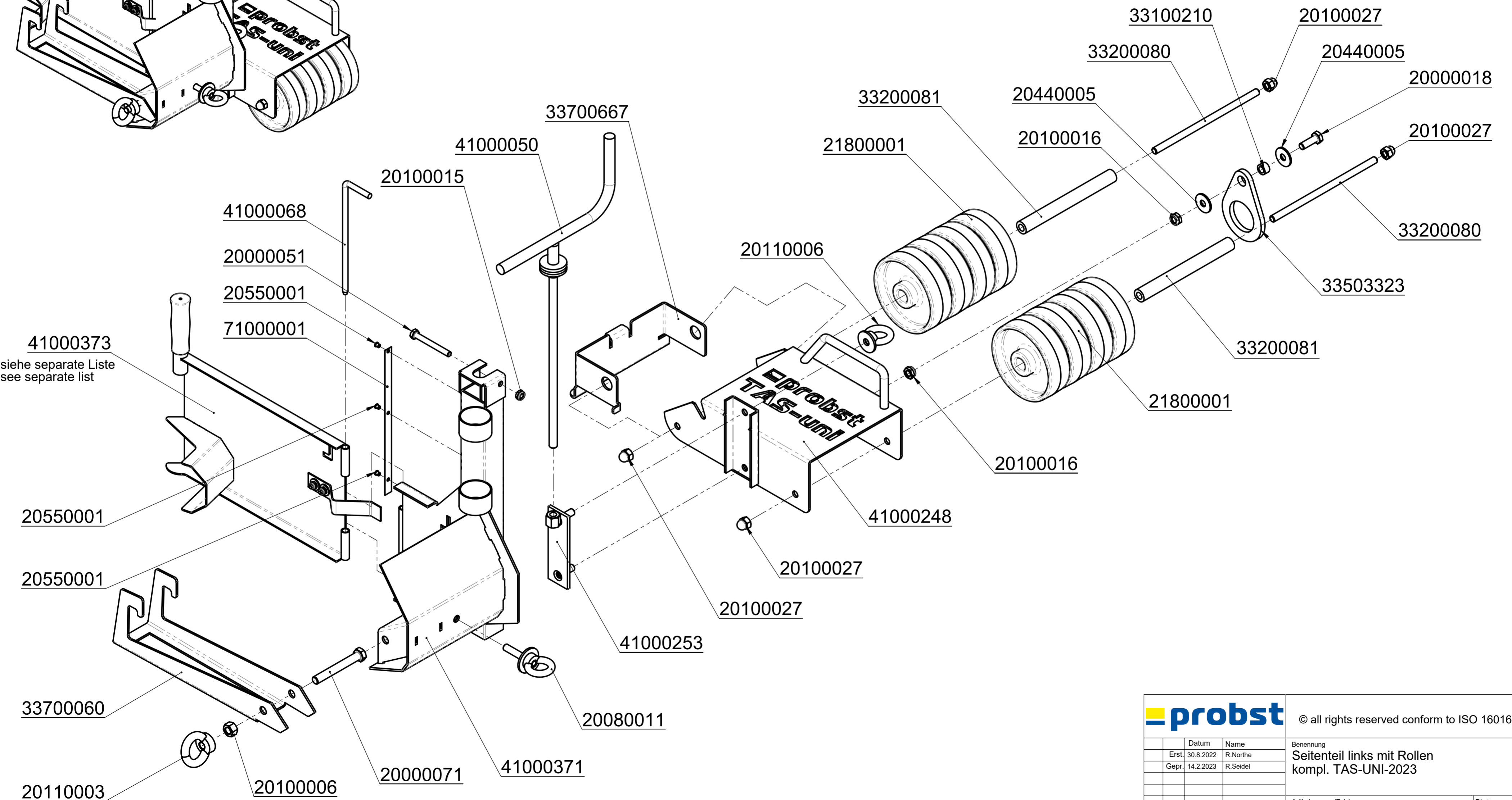
3

2

1



41000373  
siehe separate Liste  
see separate list



|       |                 |  |                                |
|-------|-----------------|--|--------------------------------|
|       |                 | © all rights reserved conform to ISO 16016 |                                |
|       | Datum           | Name                                       | Benennung                      |
| Erst. | 30.8.2022       | R.Northe                                   | Seitenteil links mit Rollen    |
| Gepr. | 14.2.2023       | R.Seidel                                   | kompl. TAS-UNI-2023            |
|       |                 |  | Artikelnummer/Zeichnungsnummer |
|       |                 |  | E41000370                      |
| Zust. | Urspr. 41000254 | Ers. f.                                    | Ers. d.                        |
|       |                 |  | Blatt<br>1<br>von 1            |

8

7

6

5

4

3

2

1

F

E

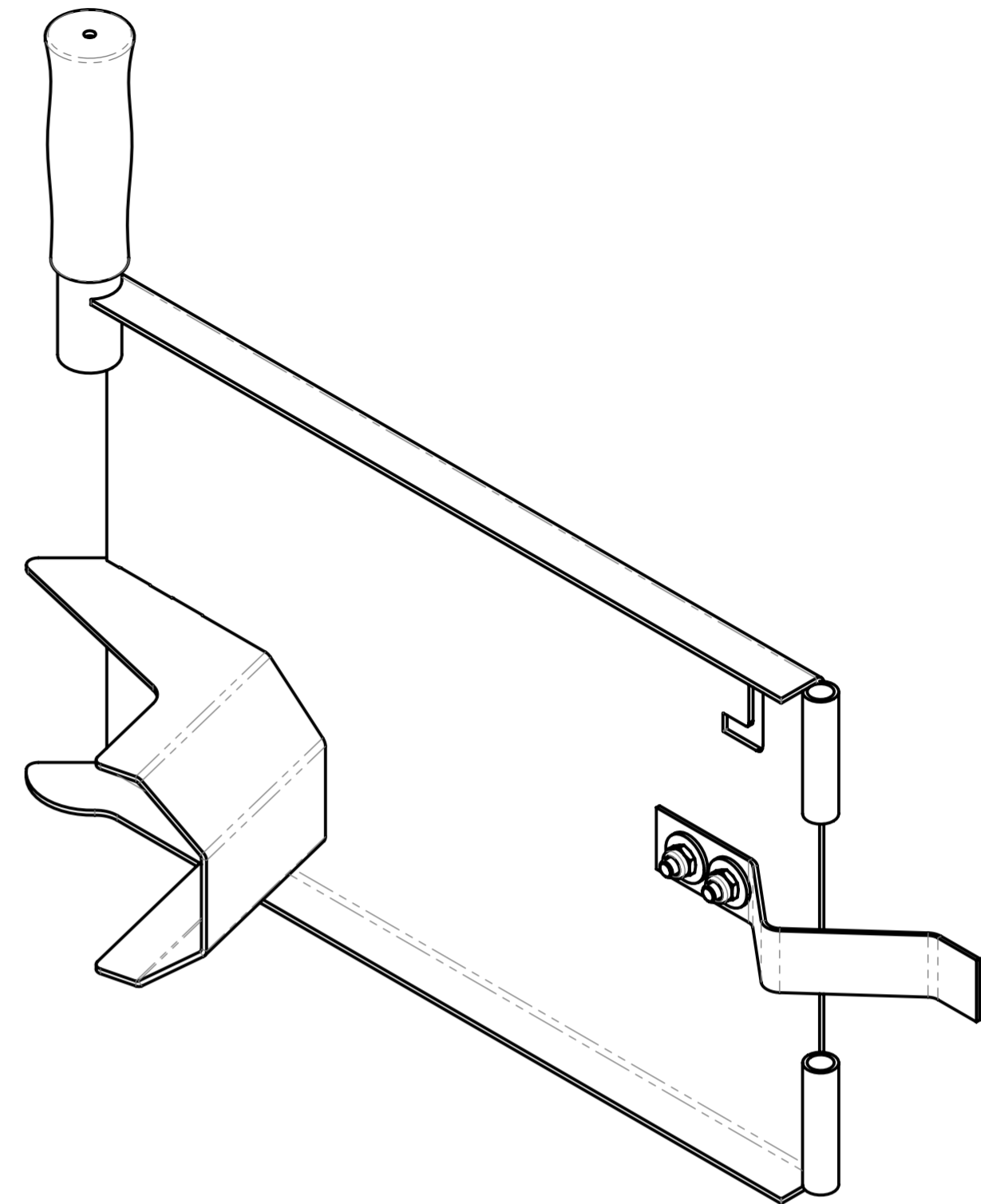
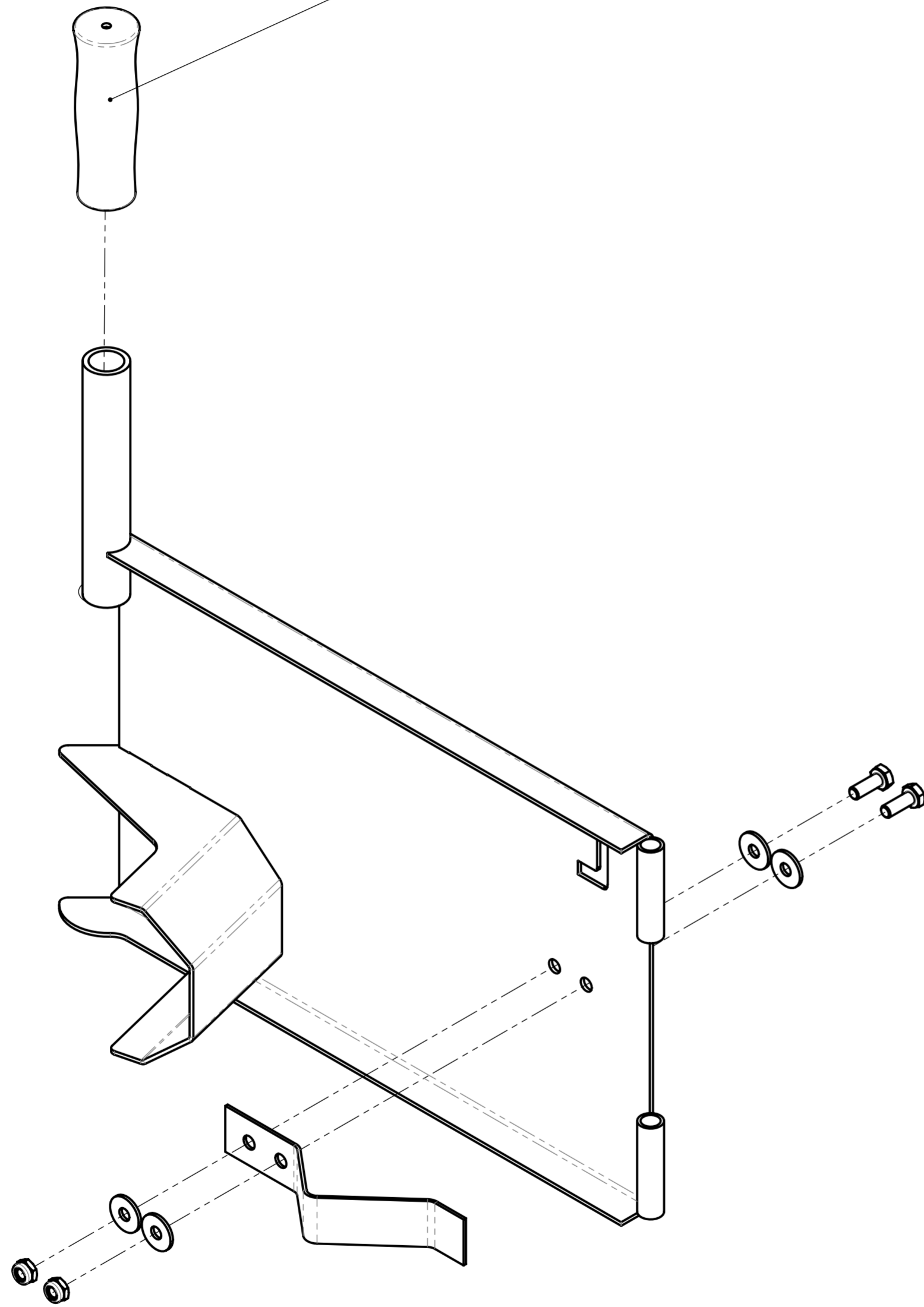
D

C

B

A

21600005



F

E

D

C

B

A



© all rights reserved conform to ISO 16016

|       | Datum           | Name     | Benennung  |       |
|-------|-----------------|----------|--|-------|
| Erst. | 14.2.2023       | R.Seidel | Klappe / Splittabweiser links<br>komplett für TAS-UNI-2023 |       |
| Gepr. | 14.2.2023       | R.Seidel |  |       |
|       |                 |          | Artikelnummer/Zeichnungsnummer                             | Blatt |
|       |                 |          | E41000373  | 1     |
|       |                 |          |  | von 1 |
| Zust. | Urspr. 41000250 | Ers. f.  | Ers. d.  |       |

8

7

6

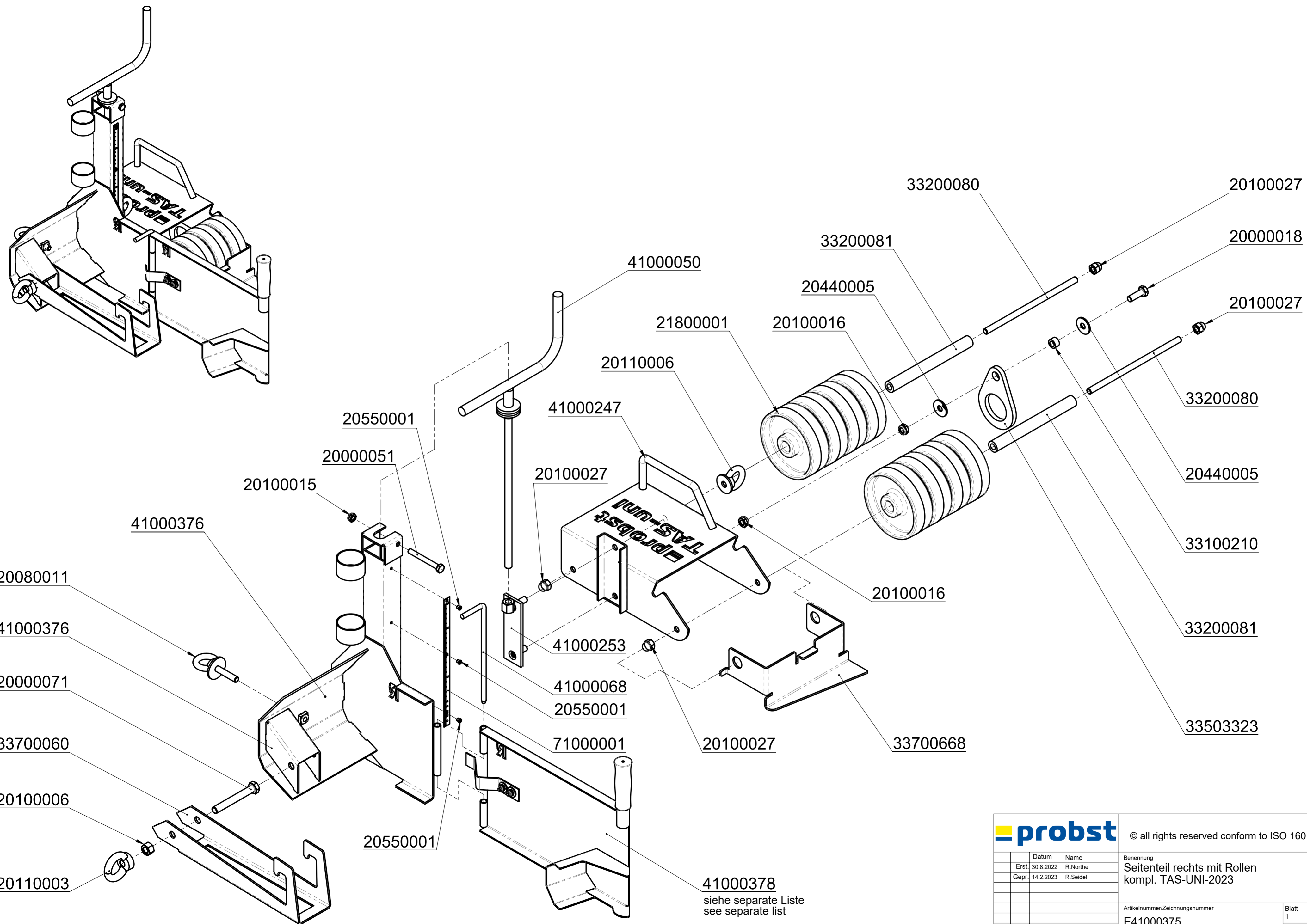
5

4

3

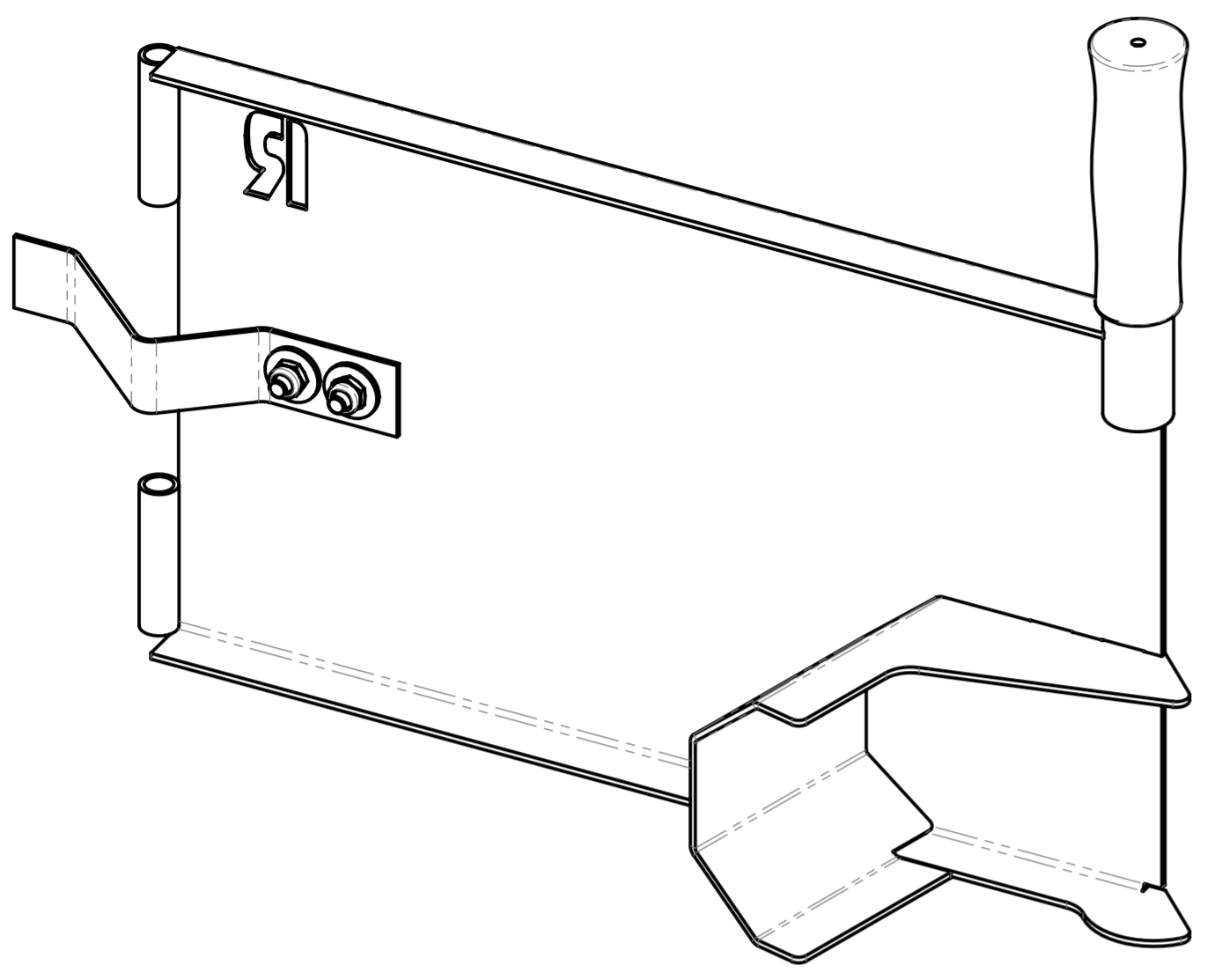
2

1



|       |        |  |         |
|-------|--------|--|---------|
|       |        | © all rights reserved conform to ISO 16016 |         |
|       |        | Benennung                                  |         |
|       |        | Seitenteil rechts mit Rollen               |         |
|       |        | kompl. TAS-UNI-2023                        |         |
|       |        | Artikelnummer/Zeichnungsnummer             |         |
|       |        | E41000375                                  |         |
|       |        | Blatt                                      |         |
|       |        | 1  |         |
|       |        | von 1                                      |         |
| Zust. | Urspr. | 41000255                                   | Ers. f. |
|       |        |  | Ers. d. |

41000378  
siehe separate Liste  
see separate list



33700664

20440003

20100014

21600005

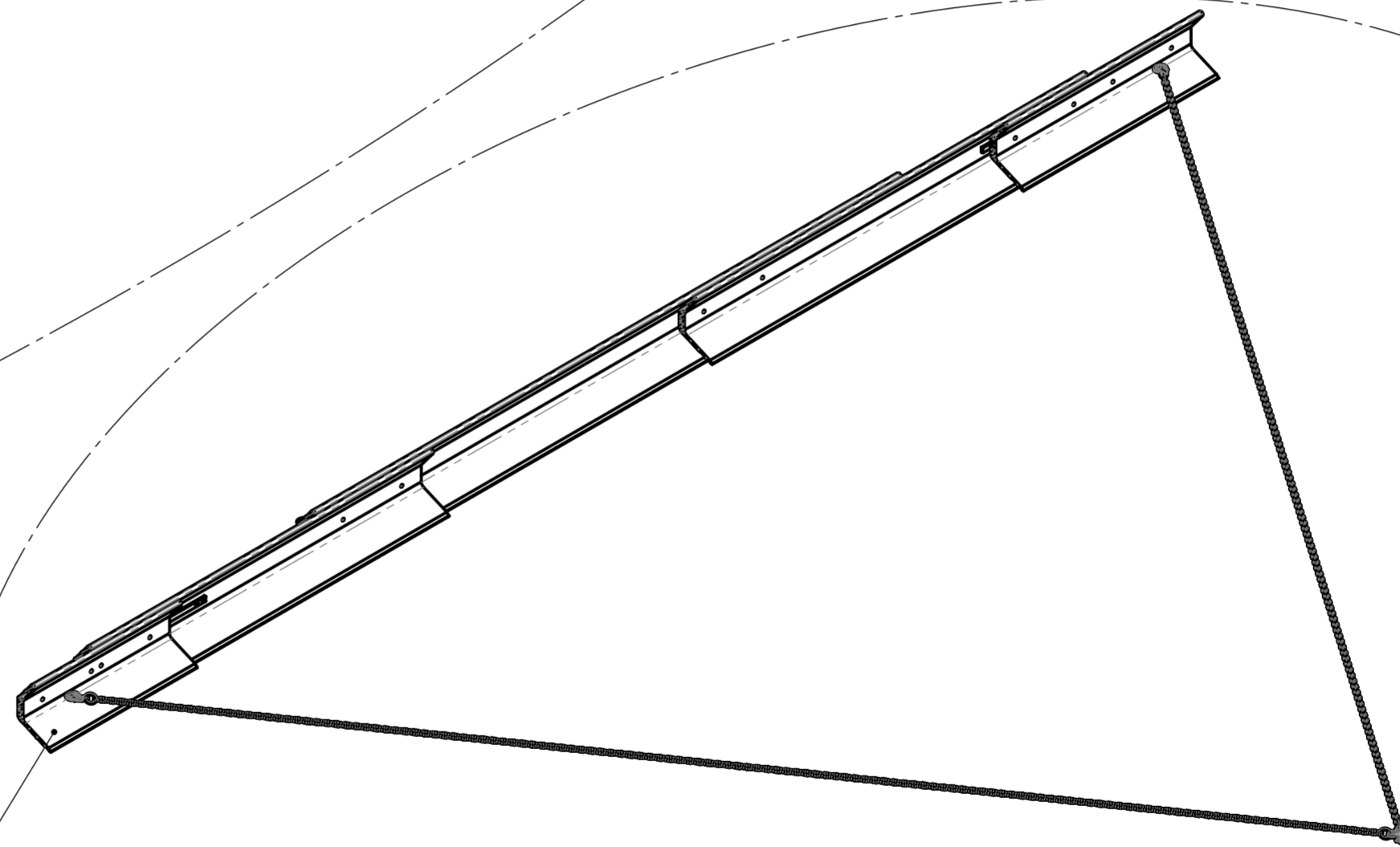
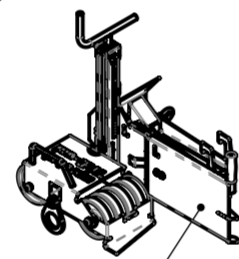
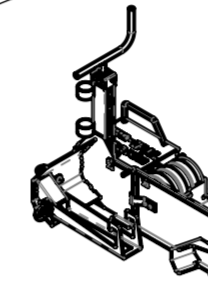
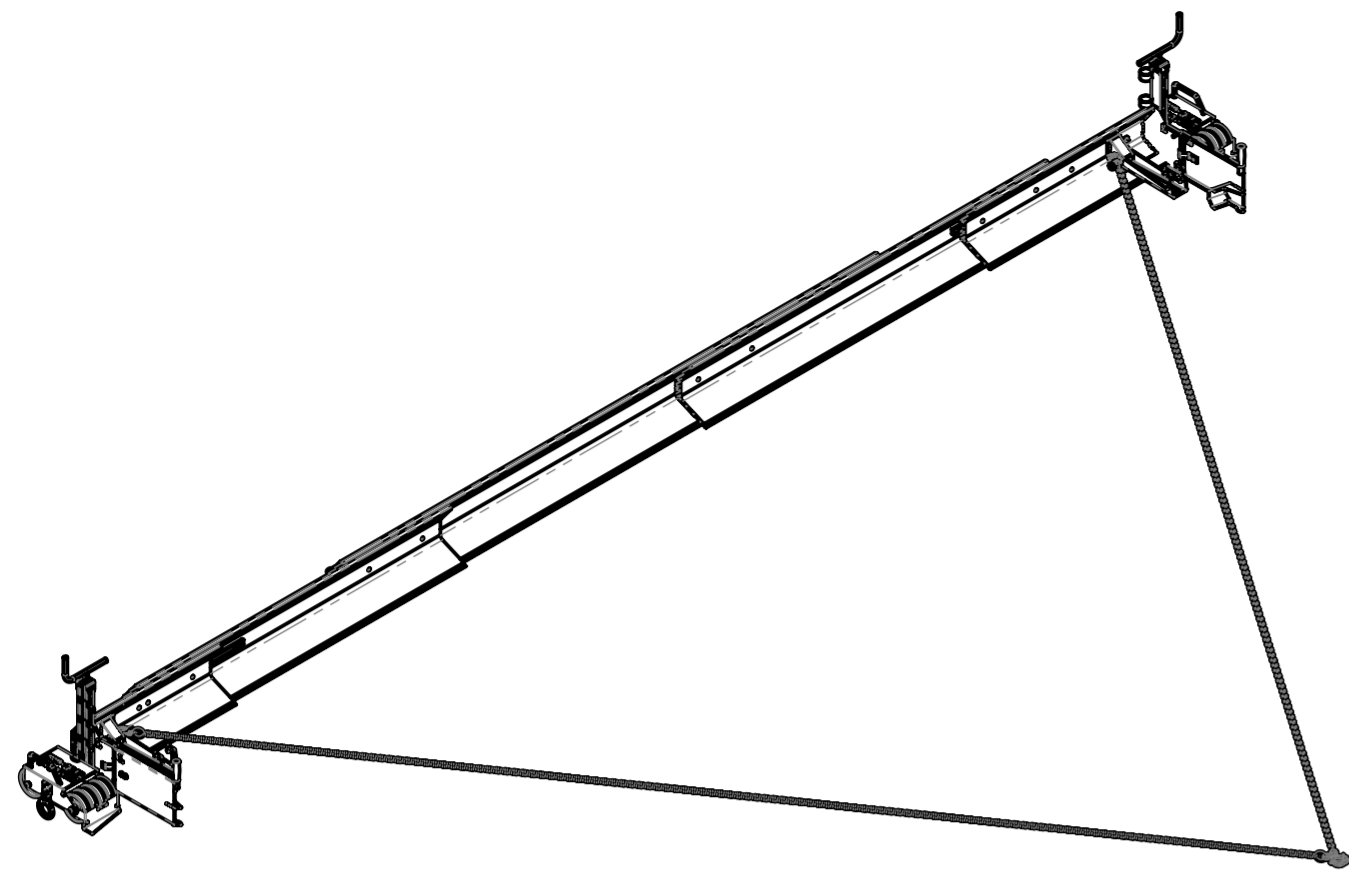
20000126

20440003



© all rights reserved conform to ISO 16016

|       |                 | Datum    | Name                           | Benennung                      |       |
|-------|-----------------|----------|--------------------------------|--------------------------------|-------|
| Erst. | 14.2.2023       | R.Seidel |                                | Klappe / Splittabweiser rechts |       |
| Gepr. | 14.2.2023       | R.Seidel |                                | komplett - TAS-UNI-2023        |       |
|       |                 |          | Artikelnummer/Zeichnungsnummer |                                | Blatt |
|       |                 |          | E41000378                      |                                | 1     |
|       |                 |          |                                |                                | von 1 |
| Zust. | Urspr. 41000249 |          | Ers. f.                        | Ers. d.                        |       |



**41000369**  
siehe separate Liste  
see separate list

**41000358**  
siehe separate Liste  
see separate list

|       |                 |  |  |
|-------|-----------------|--|--|
|       |                 | © all rights reserved conform to ISO 16016 |  |
|       | Datum           | Name                                       | Benennung  |
| Erst. | 2.9.2022        | R.Northe                                   | SET-Teleskop-Abziehsystem<br>TAS-uni 600,<br>Breite max. 6000 mm |
| Gepr. | 14.2.2023       | R.Seidel                                   |  |
|       |                 |  | Artikelnummer/Zeichnungsnummer                                   |
|       |                 |  | E51000101  |
| Zust. | Urspr. 51000043 | Ers. f.                                    | Ers. d.  |
|       |                 |  | Blatt<br>1<br>von 1  |

8 7 6 5 4 3 2 1

F

E

D

C

B

A

F

E

D

C

B

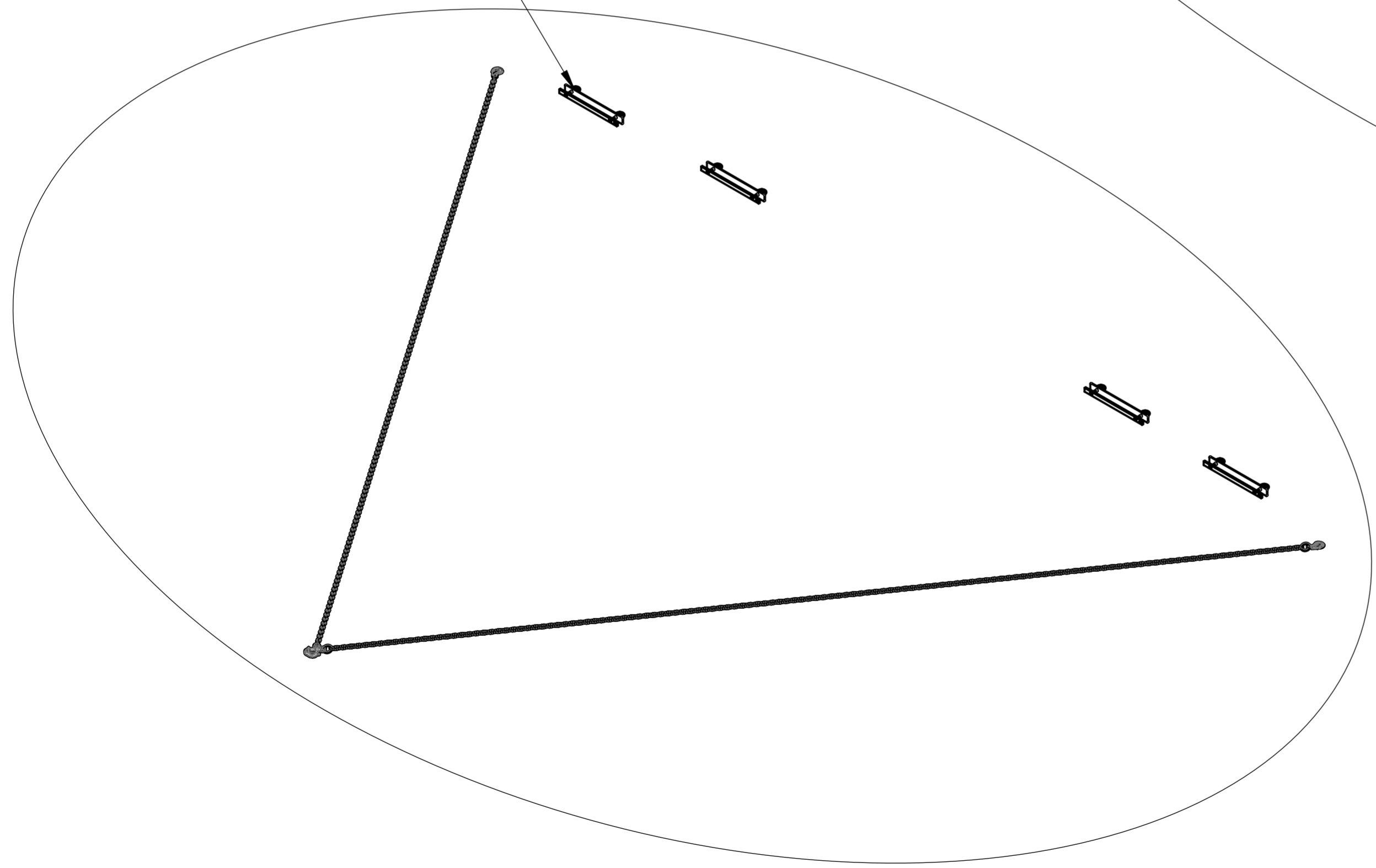
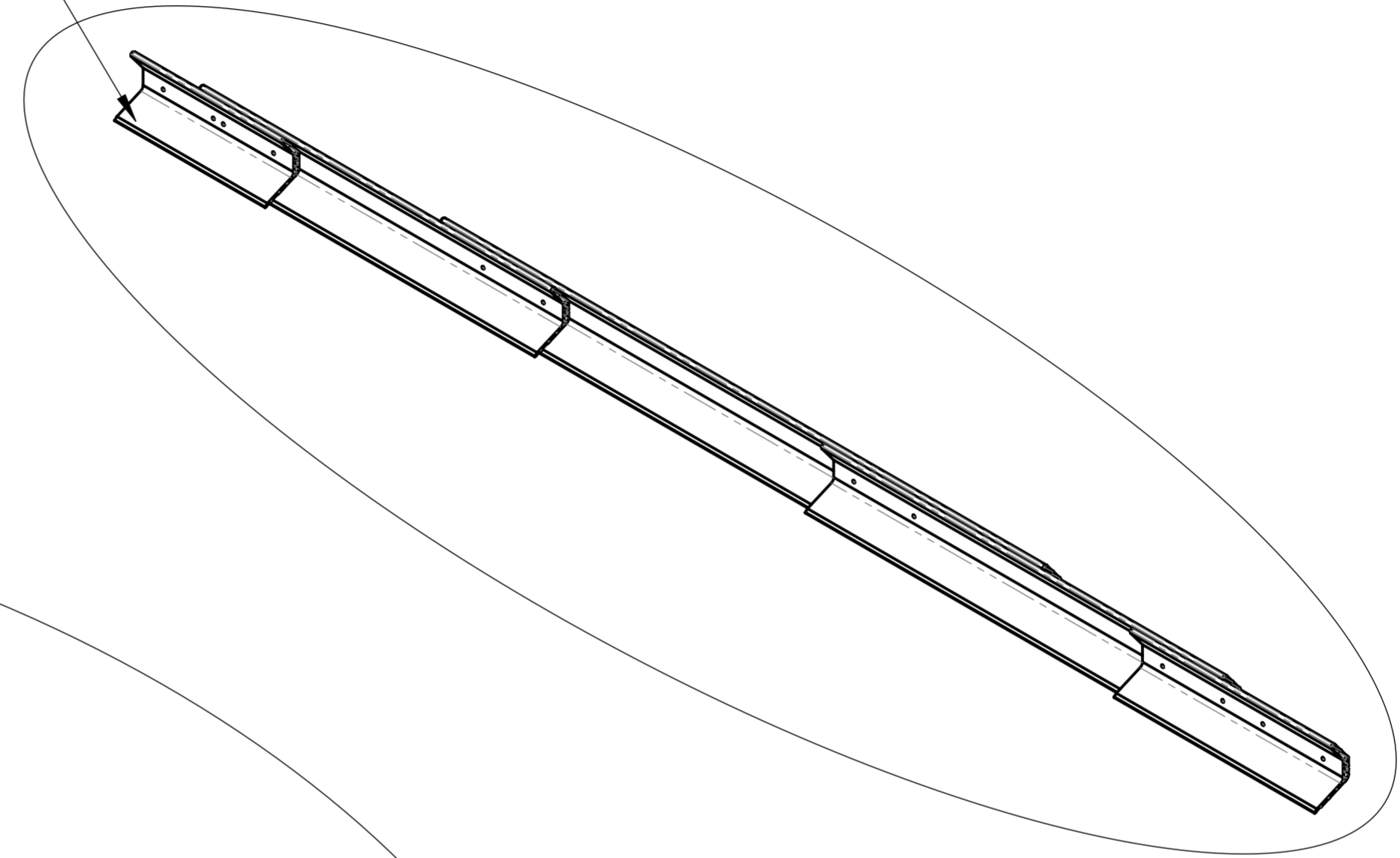
A


41000295

siehe separate Liste  
see separate list

41000326

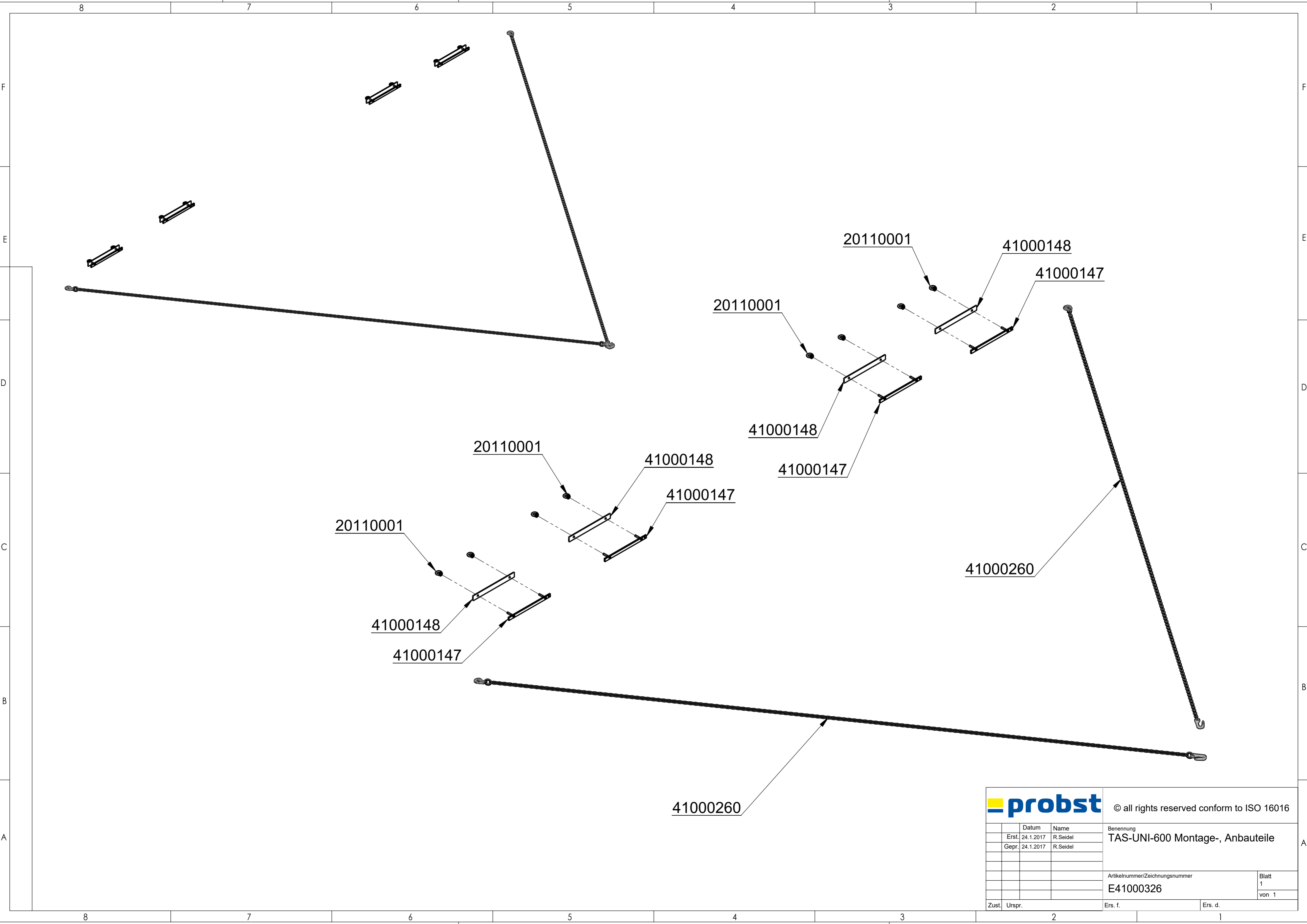
siehe separate Liste  
see separate list



|   |                 |          |  |  |         |
|---|-----------------|----------|--|--|---------|
|  |                 |          | © all rights reserved conform to ISO 16016 |  |         |
|   | Datum           | Name     | Benennung                                  |  |         |
|   | Erst. 14.2.2023 | R.Seidel | TAS-UNI-600 Lagerbaugruppe                 |  |         |
|   | Gepr. 14.2.2023 | R.Seidel | Satz Alu-Profile TAS-600 mit               |  |         |
|   |                 |          | Montage-, Anbauteilen                      |  |         |
|   |                 |          | Artikelnummer/Zeichnungsnummer             |  | Blatt   |
|   |                 |          | E41000358                                  |  | 1       |
|   |                 |          |  |  | von 1   |
| Zust.   | Urspr.          |          | Ers. f.                                    |  | Ers. d. |

8 7 6 5 4 3 2 1



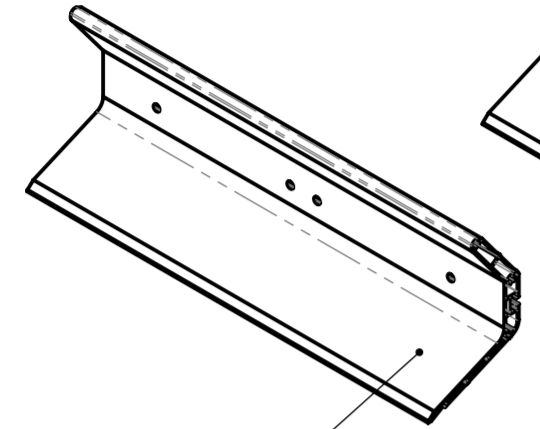


|       |                 |          |  |  |
|-------|-----------------|----------|--|--|
|       |                 |          | © all rights reserved conform to ISO 16016 |  |
|       | Datum           | Name     | Benennung                                  |  |
|       | Erst. 24.1.2017 | R.Seidel | TAS-UNI-600 Montage-, Anbauteile           |  |
|       | Gepr. 24.1.2017 | R.Seidel |  |  |
|       |                 |          |  |  |
|       |                 |          |  |  |
|       |                 |          | Artikelnummer/Zeichnungsnummer             |  |
|       |                 |          | E41000326                                  |  |
|       |                 |          | Blatt 1 von 1                              |  |
| Zust. | Urspr.          | Ers. f.  | Ers. d.                                    |  |

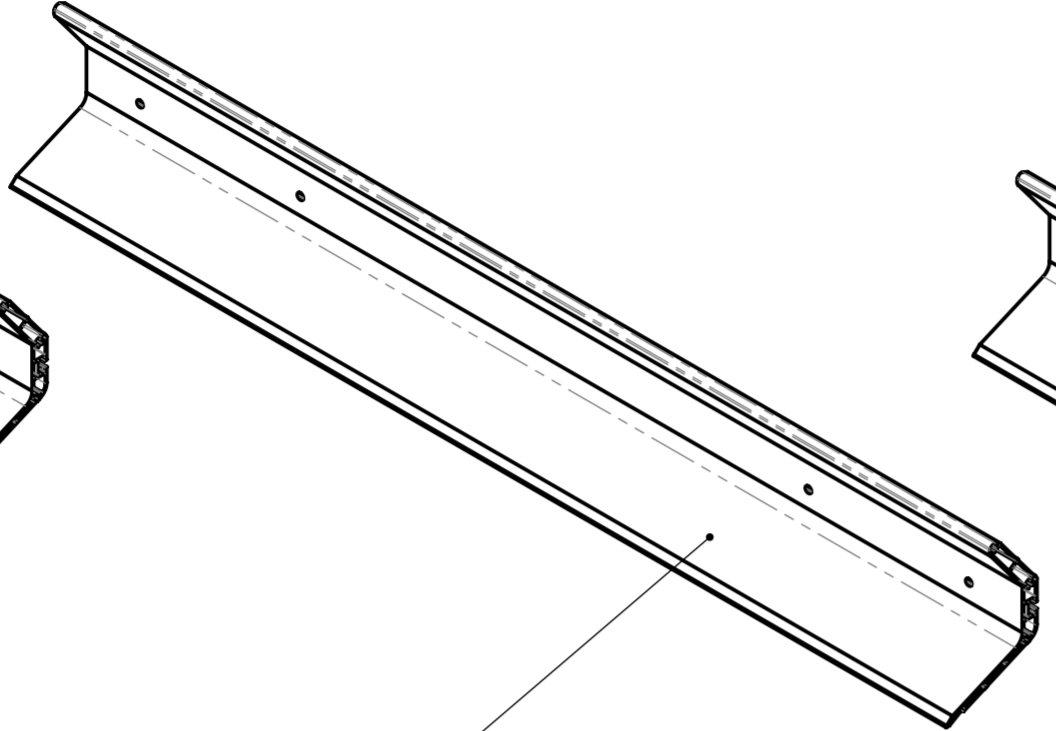
8 7 6 5 4 3 2 1

F  
E  
D  
C  
B  
A

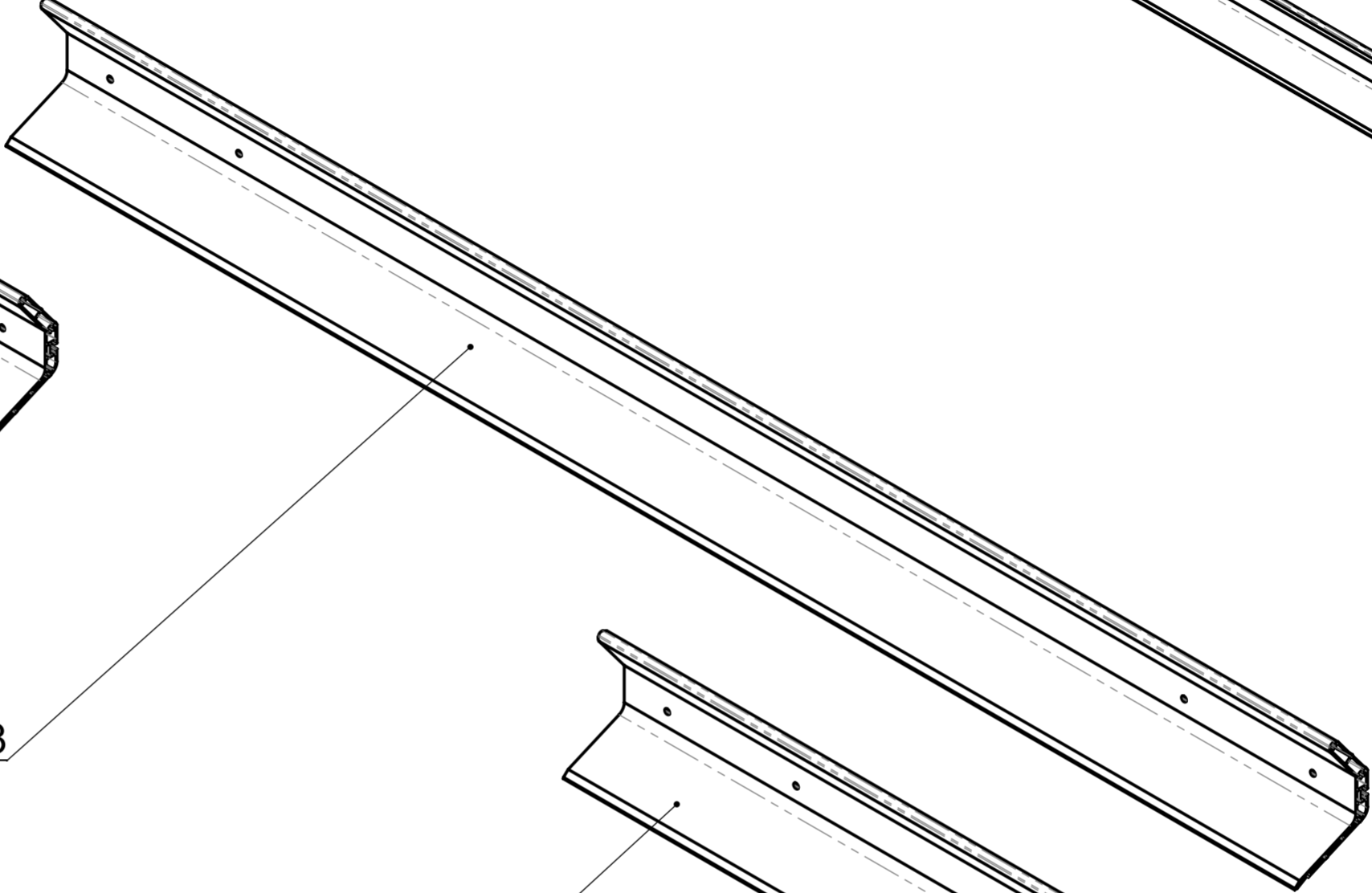
41000162



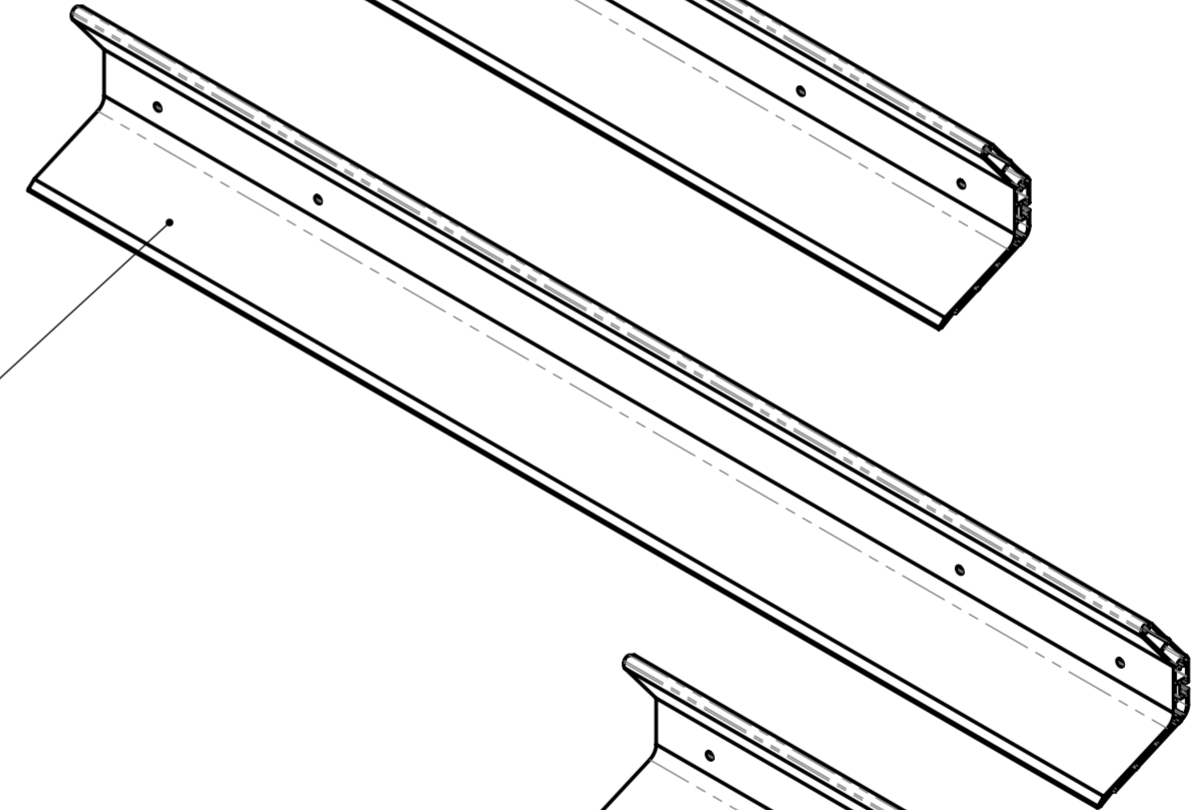
41000160



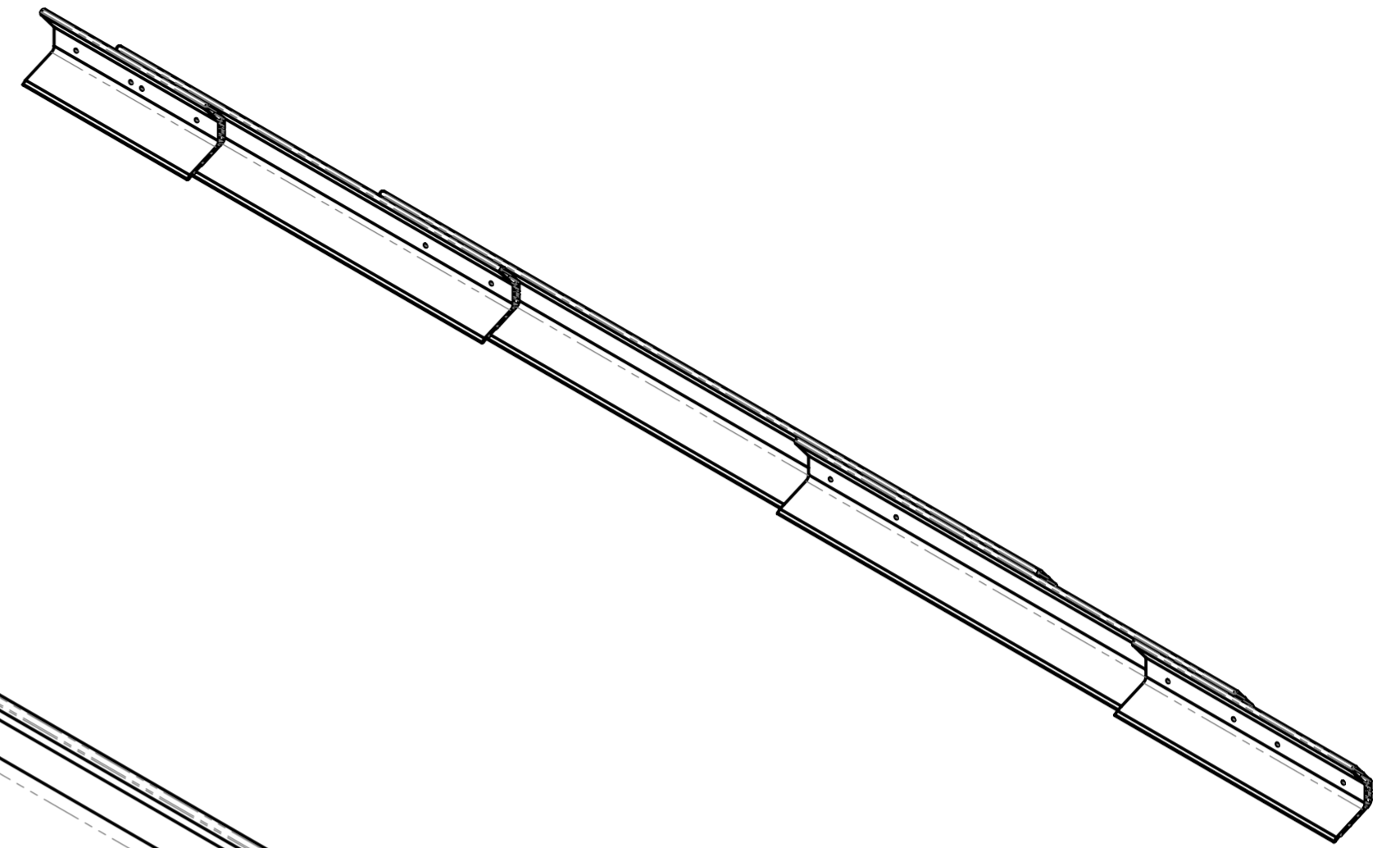
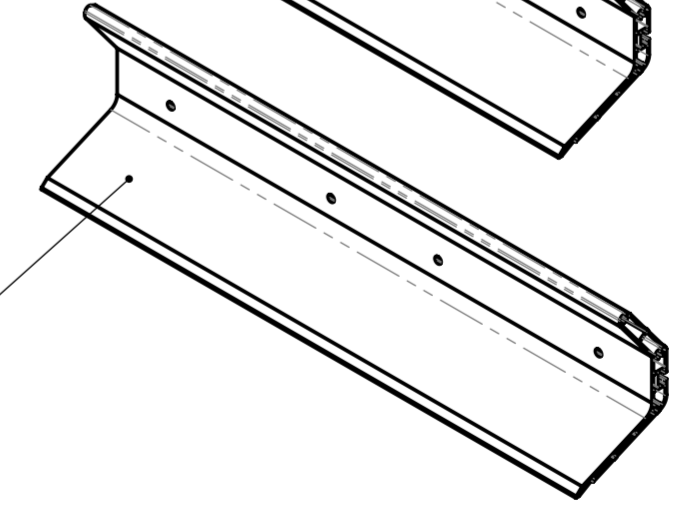
41000158



41000159



41000161



**probst** © all rights reserved conform to ISO 16016

|       |           |          |   |  |
|-------|-----------|----------|---|--|
|       | Datum     | Name     | Benennung<br><b>Satz Alu-Spezialprofile zu Tas-UNI-600</b>                  |  |
| Erst. | 14.2.2023 | R.Seidel |   |  |
| Gepr. | 14.2.2023 | R.Seidel |   |  |
|       |           |          | best. aus: je 1x Alu Spezialprofil 750mm,<br>1000mm, 1750mm, 2000mm, 3000mm |  |
|       |           |          |   | Artikelnummer/Zeichnungsnummer<br><b>E41000295</b> |
| Zust. | Urspr.    | Ers. f.  | Ers. d.   | Blatt<br>1<br>von 1                                |

8 7 6 5 4 3 2 1

8

7

6

5

4

3

2

1

F

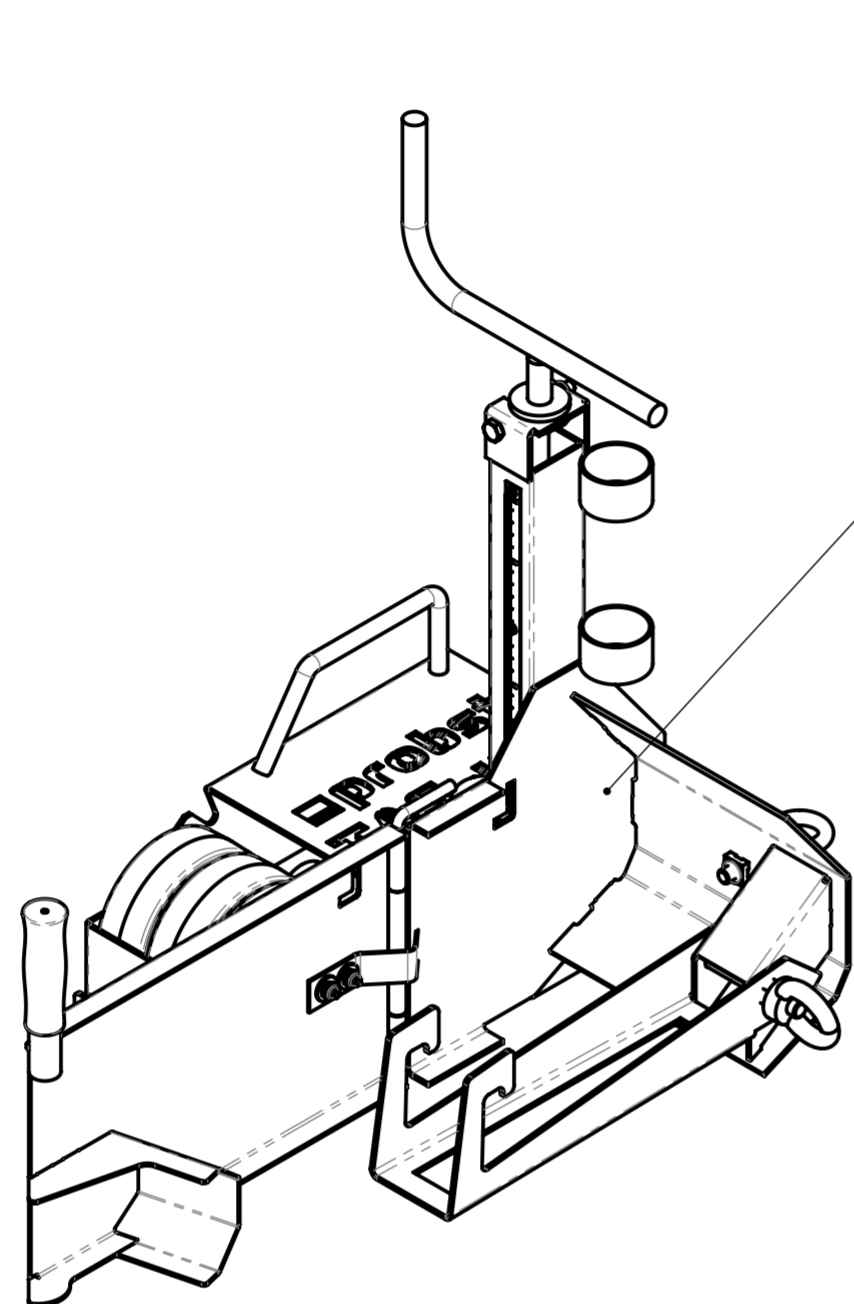
E

D

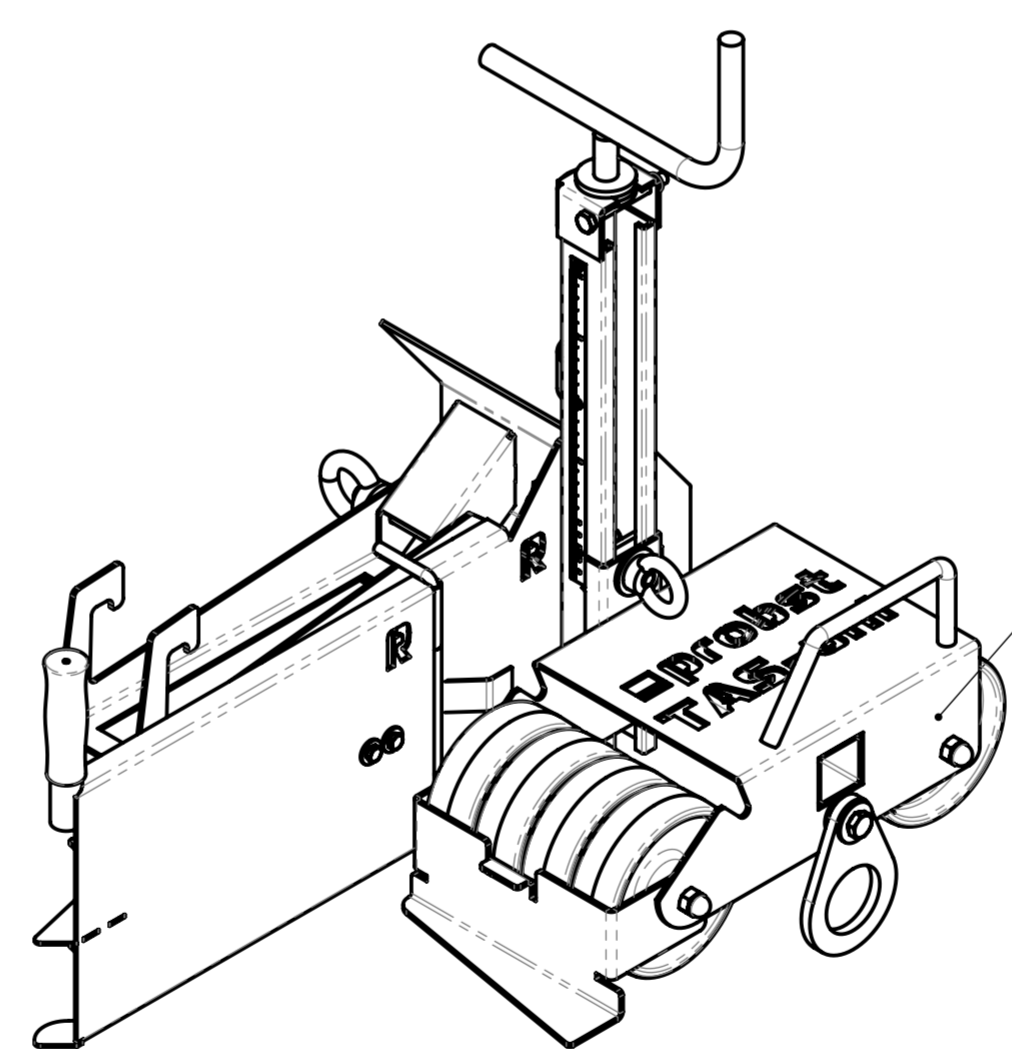
C

B


A



**41000370**  
 siehe separate Liste  
 see separate list



**41000375**  
 siehe separate Liste  
 see separate list

|   |                 |          |  |         |       |
|---|-----------------|----------|--|---------|-------|
|  |                 |          | © all rights reserved conform to ISO 16016 |         |       |
|   | Datum           | Name     | Benennung                                  |         |       |
| Erst.   | 14.2.2023       | R.Seidel | Seitenteil (R/L) kompl. mit Rollen         |         |       |
| Gepr.   | 14.2.2023       | R.Seidel | für TAS-UNI-2023                           |         |       |
|   |                 |          | Artikelnummer/Zeichnungsnummer             |         | Blatt |
|   |                 |          | E41000369                                  |         | 1     |
|   |                 |          |  |         | von 1 |
| Zust.   | Urspr. 41000256 |          | Ers. f.                                    | Ers. d. |       |

8

7

6

5

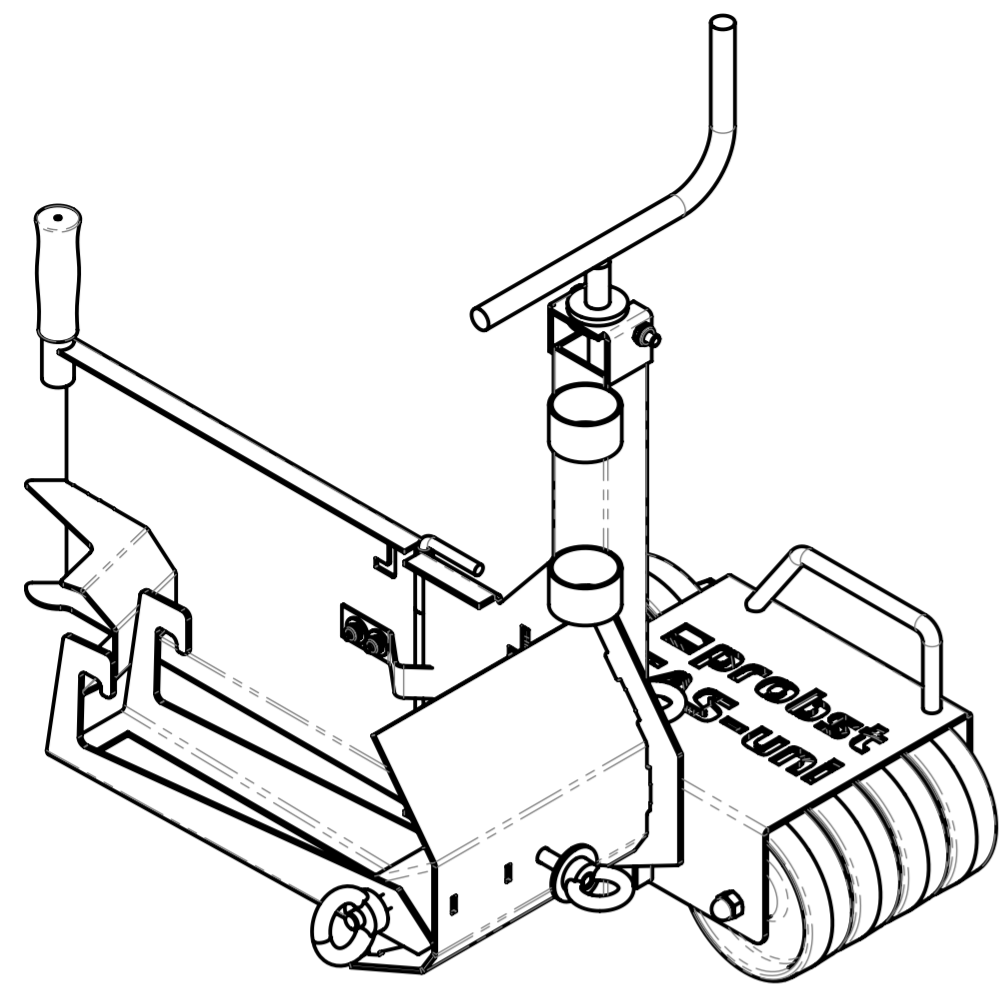
4

3

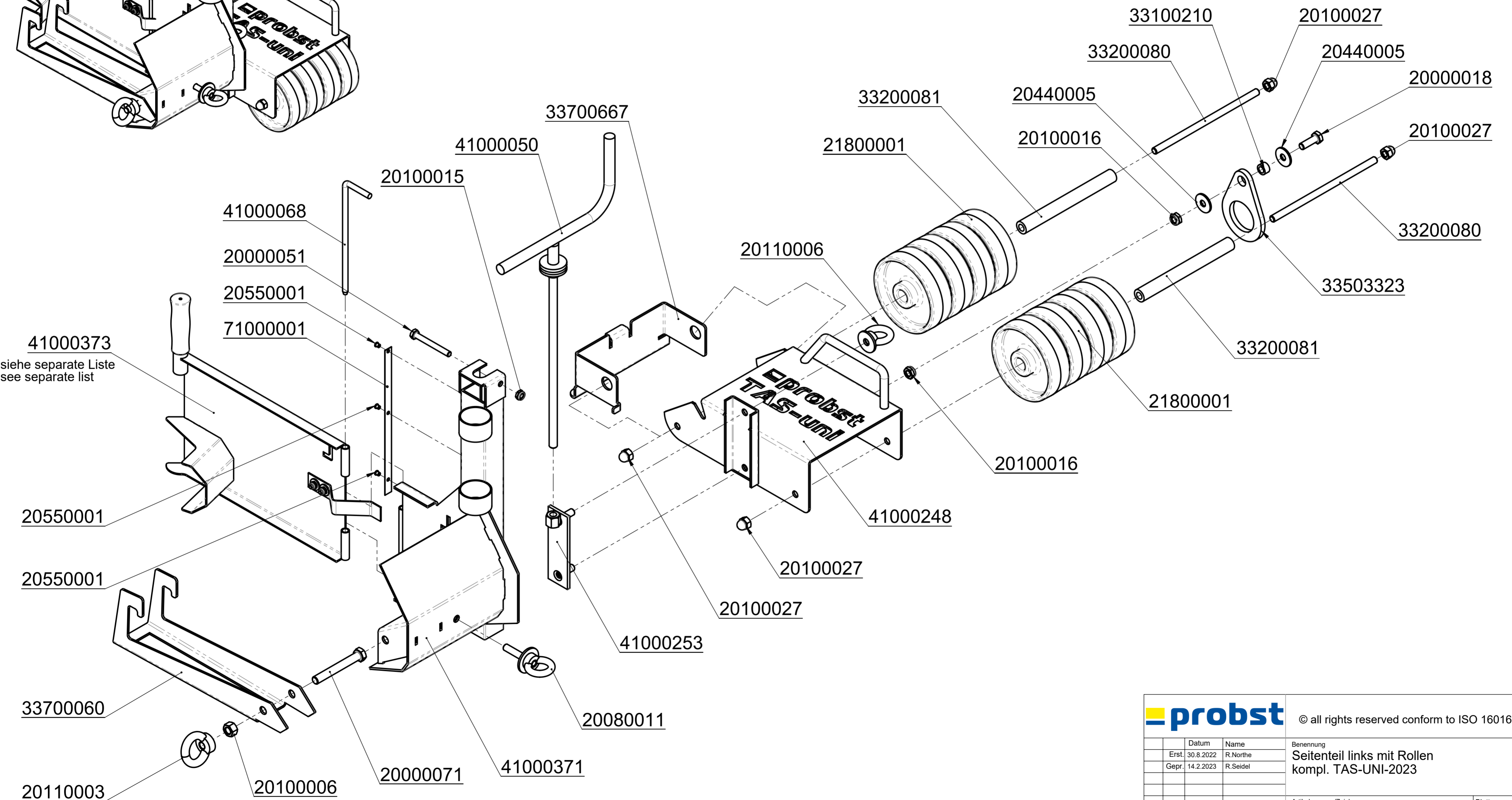
2

1

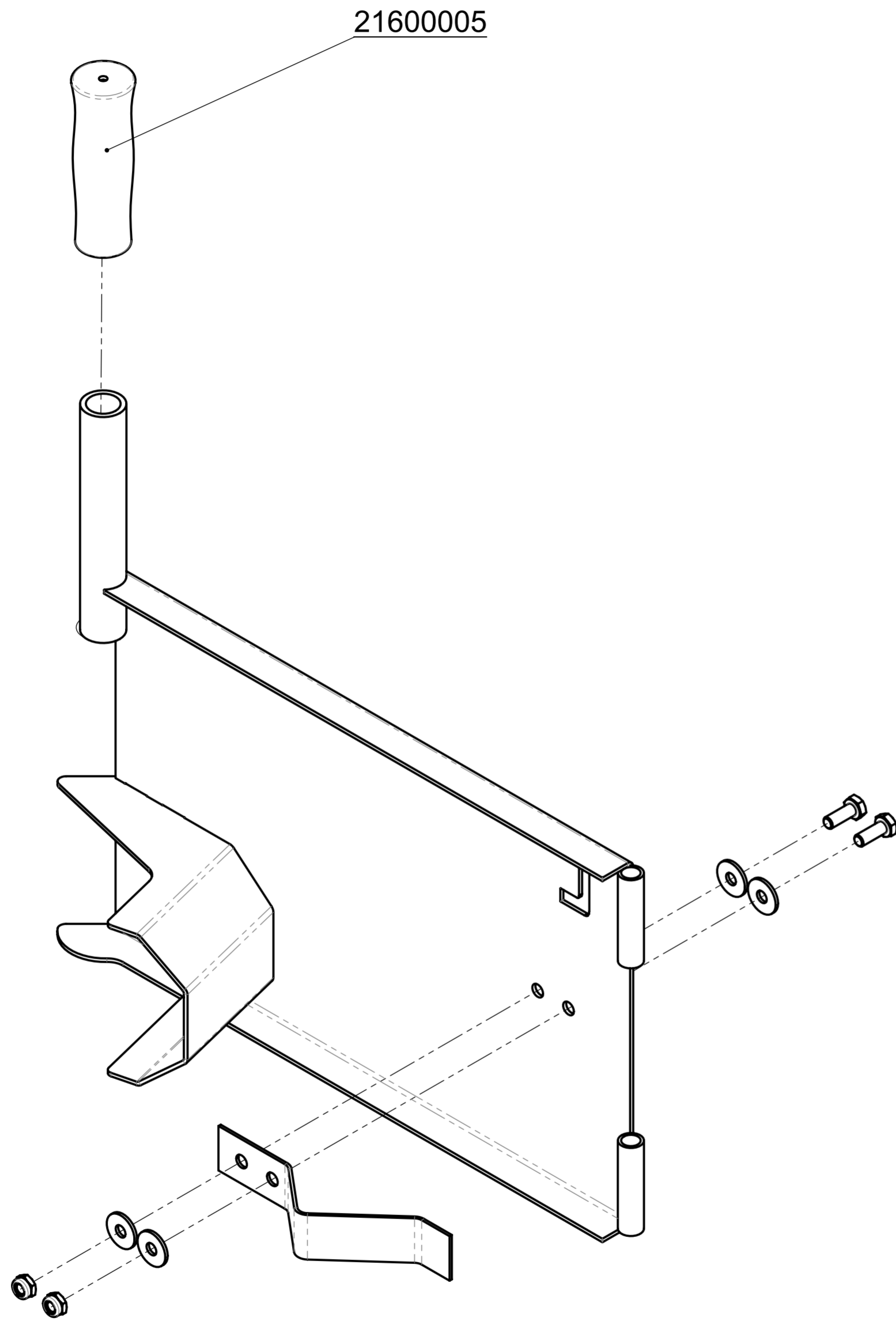
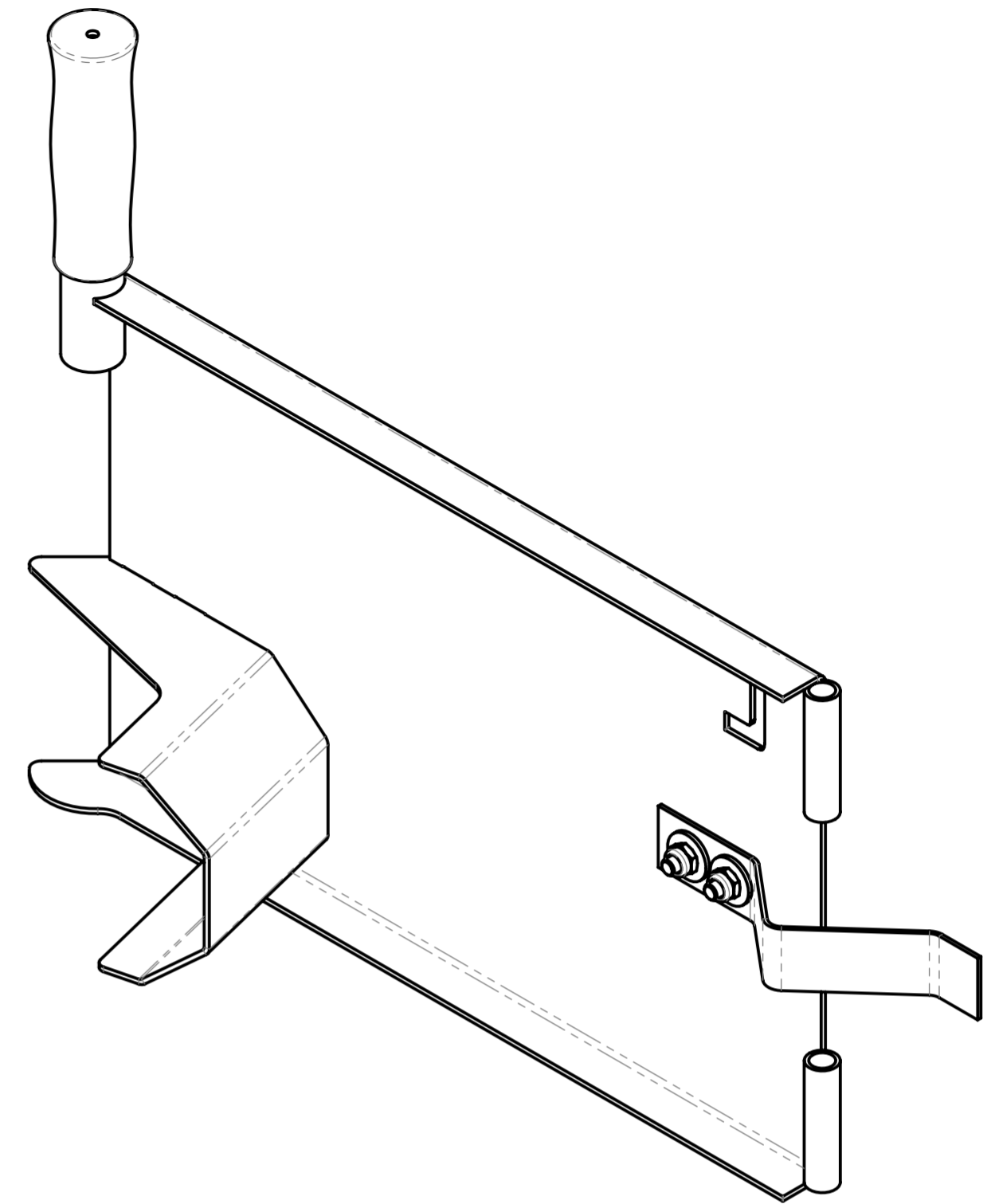
A



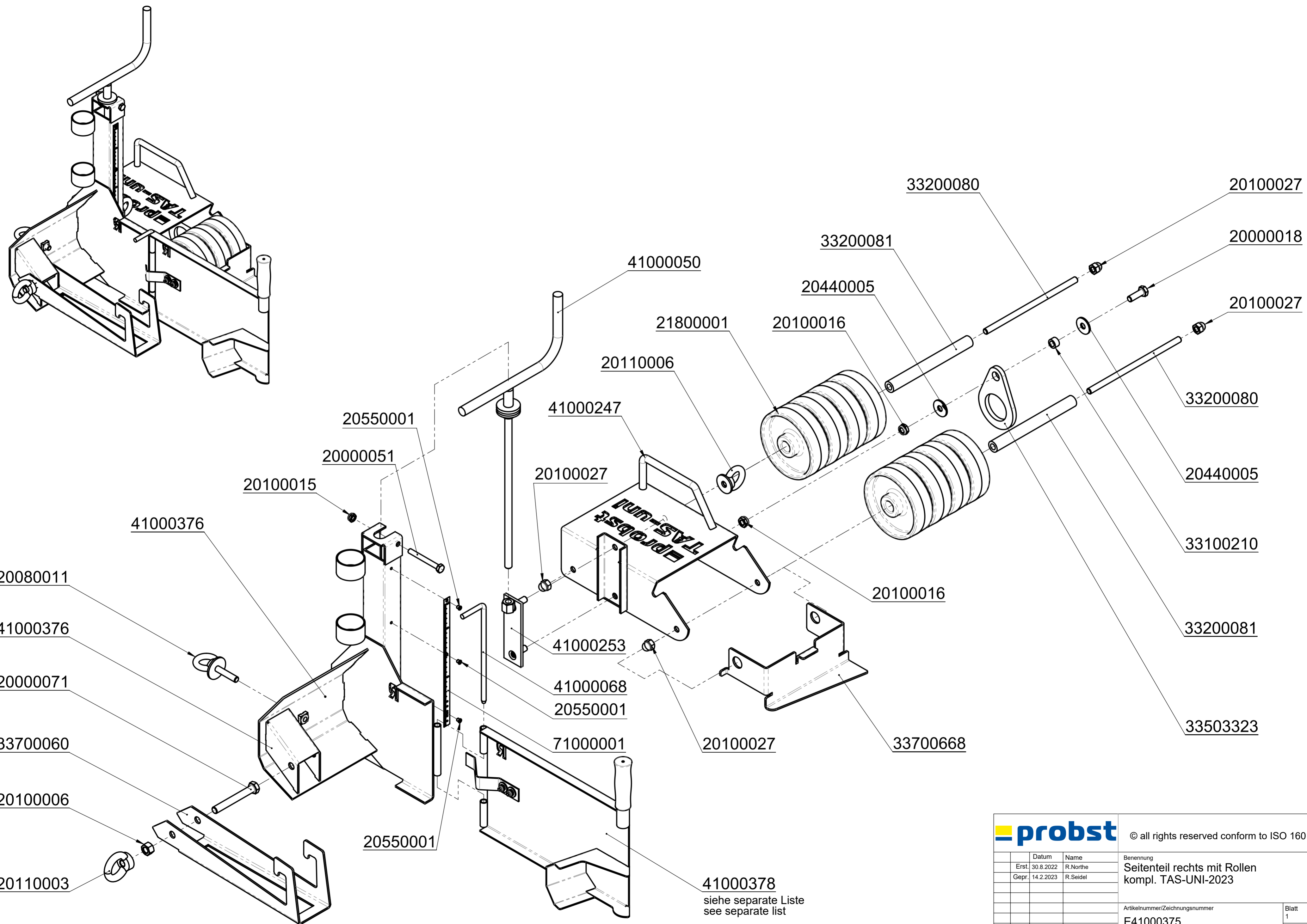
41000373  
siehe separate Liste  
see separate list



|       |                 |  |                                |
|-------|-----------------|--|--------------------------------|
|       |                 | © all rights reserved conform to ISO 16016 |                                |
|       | Datum           | Name                                       | Benennung                      |
| Erst. | 30.8.2022       | R.Northe                                   | Seitenteil links mit Rollen    |
| Gepr. | 14.2.2023       | R.Seidel                                   | kompl. TAS-UNI-2023            |
|       |                 |  | Artikelnummer/Zeichnungsnummer |
|       |                 |  | E41000370                      |
| Zust. | Urspr. 41000254 | Ers. f.                                    | Ers. d.                        |
|       |                 |  | Blatt<br>1<br>von 1            |

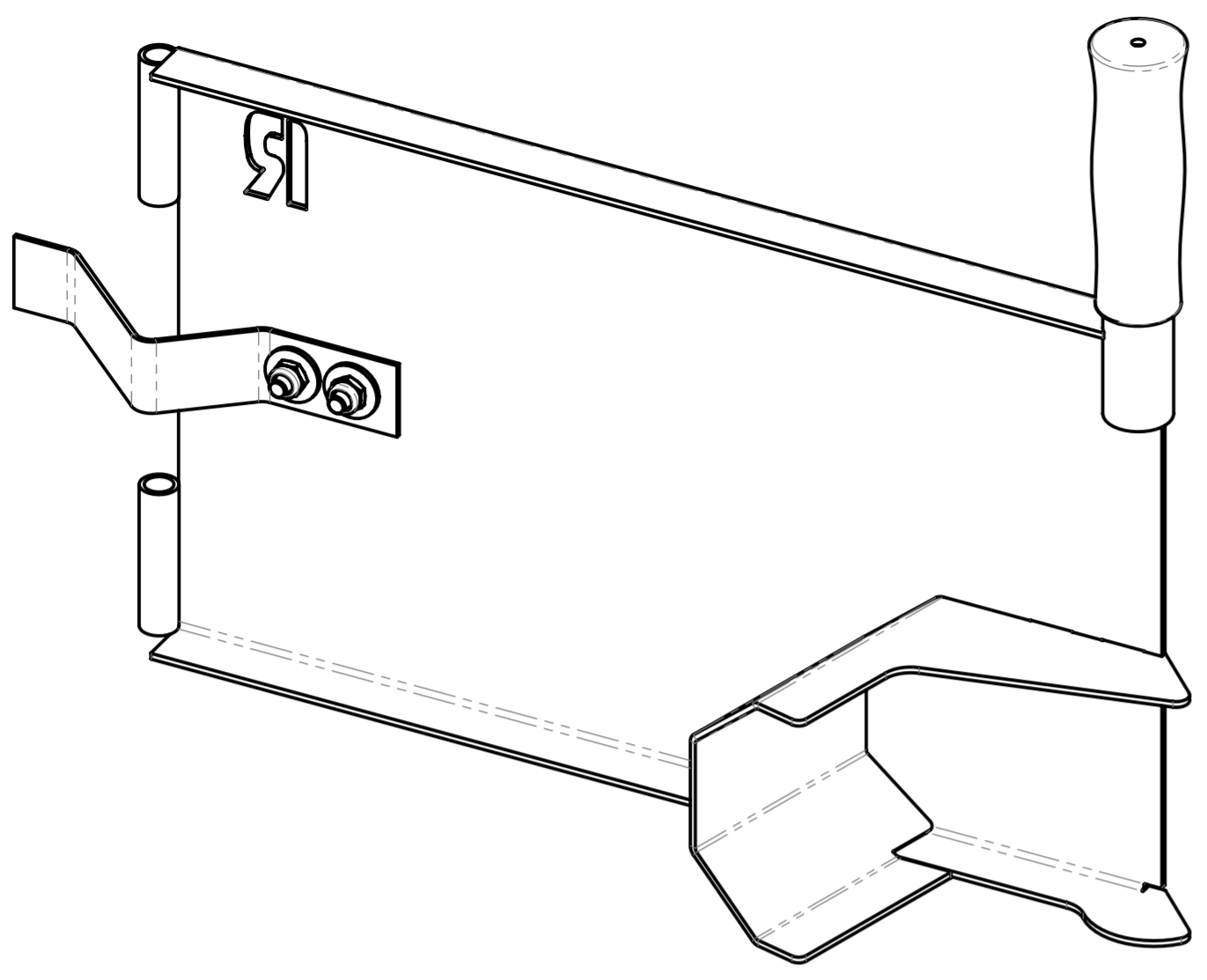


|   |                 |          |  |         |
|---|-----------------|----------|--|---------|
|  |                 |          | © all rights reserved conform to ISO 16016 |         |
|   | Datum           | Name     | Benennung                                  |         |
| Erst.   | 14.2.2023       | R.Seidel | Klappe / Splittabweiser links              |         |
| Gepr.   | 14.2.2023       | R.Seidel | komplett für TAS-UNI-2023                  |         |
|   |                 |          | Artikelnummer/Zeichnungsnummer             | Blatt   |
|   |                 |          | E41000373                                  | 1       |
|   |                 |          | von 1                                      |         |
| Zust.   | Urspr. 41000250 | Ers. f.  |  | Ers. d. |



|       |                 |  |                                |
|-------|-----------------|--|--------------------------------|
|       |                 | © all rights reserved conform to ISO 16016 |                                |
|       | Datum           | Name                                       | Benennung                      |
| Erst. | 30.8.2022       | R.Northe                                   | Seitenteil rechts mit Rollen   |
| Gepr. | 14.2.2023       | R.Seidel                                   | kompl. TAS-UNI-2023            |
|       |                 |  | Artikelnummer/Zeichnungsnummer |
|       |                 |  | E41000375                      |
| Zust. | Urspr. 41000255 | Ers. f.                                    | Ers. d.                        |
|       |                 |  | Blatt 1 von 1                  |

41000378  
siehe separate Liste  
see separate list



33700664

20440003

20100014

21600005

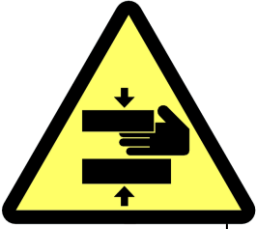
20000126

20440003



© all rights reserved conform to ISO 16016

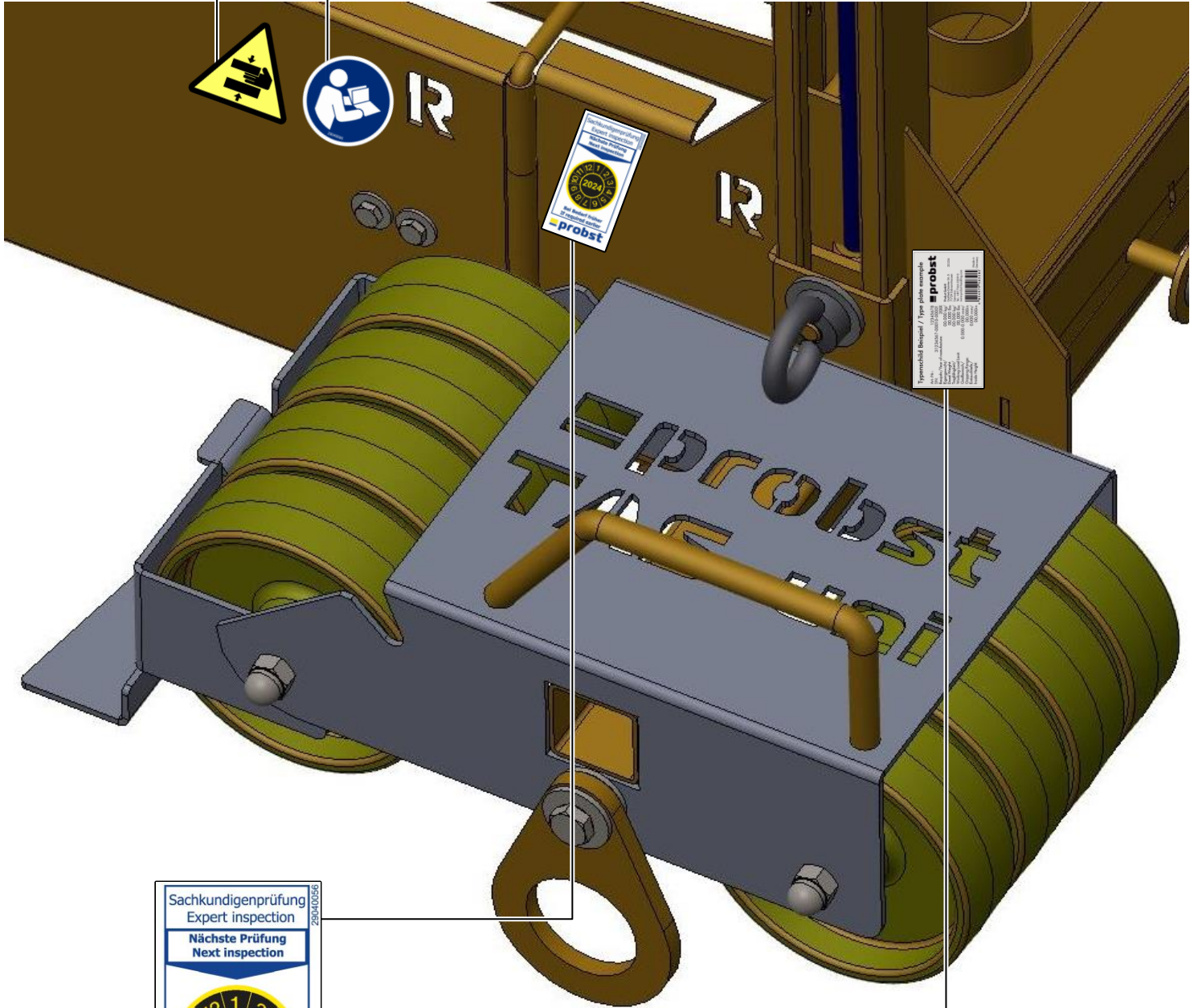
| Datum                          |           | Name     |  | Benennung                      |  |
|--------------------------------|-----------|----------|--|--------------------------------|--|
| Erst.                          | 14.2.2023 | R.Seidel |  | Klappe / Splittabweiser rechts |  |
| Gepr.                          | 14.2.2023 | R.Seidel |  | komplett - TAS-UNI-2023        |  |
| Artikelnummer/Zeichnungsnummer |           |          |  | Blatt                          |  |
| E41000378                      |           |          |  | 1                              |  |
| Zust. Urspr. 41000249          |           |          |  | Ers. f. Ers. d.                |  |
|                                |           |          |  | von 1                          |  |



29040220




29040666



29040056

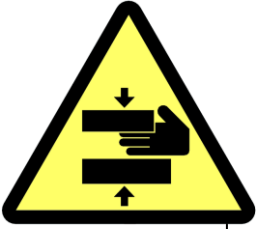
**Typenschild Beispiel / Type plate example**

|                                   |                      |                          |
|-----------------------------------|----------------------|--------------------------|
| Art.-Nr.:                         | 12345678             | <b>probst</b>            |
| SN:                               | 31234567-00010-00001 |                          |
| Baujahr/Year of manufacture:      | 20XX                 |                          |
| Eigengewicht/Dead Weight:         | 00.000 kg/           | Probst GmbH 20356        |
| Tragfähigkeit/Working Load Limit: | 00.000 kg/           | Gottlieb-Daeniker-Str. 6 |
| Greifbereich/Cripping Range:      | 00.000 lbs           | 71729 Erdissenhausen     |
| Eintauchtiefe/Inside Height:      | 0.000 mm/            | Germany                  |
|                                   | 00.000 in            | tel. +49 7144 3309-0     |
|                                   | 00.000 in            | www.probst-handling.com  |



Made in Germany

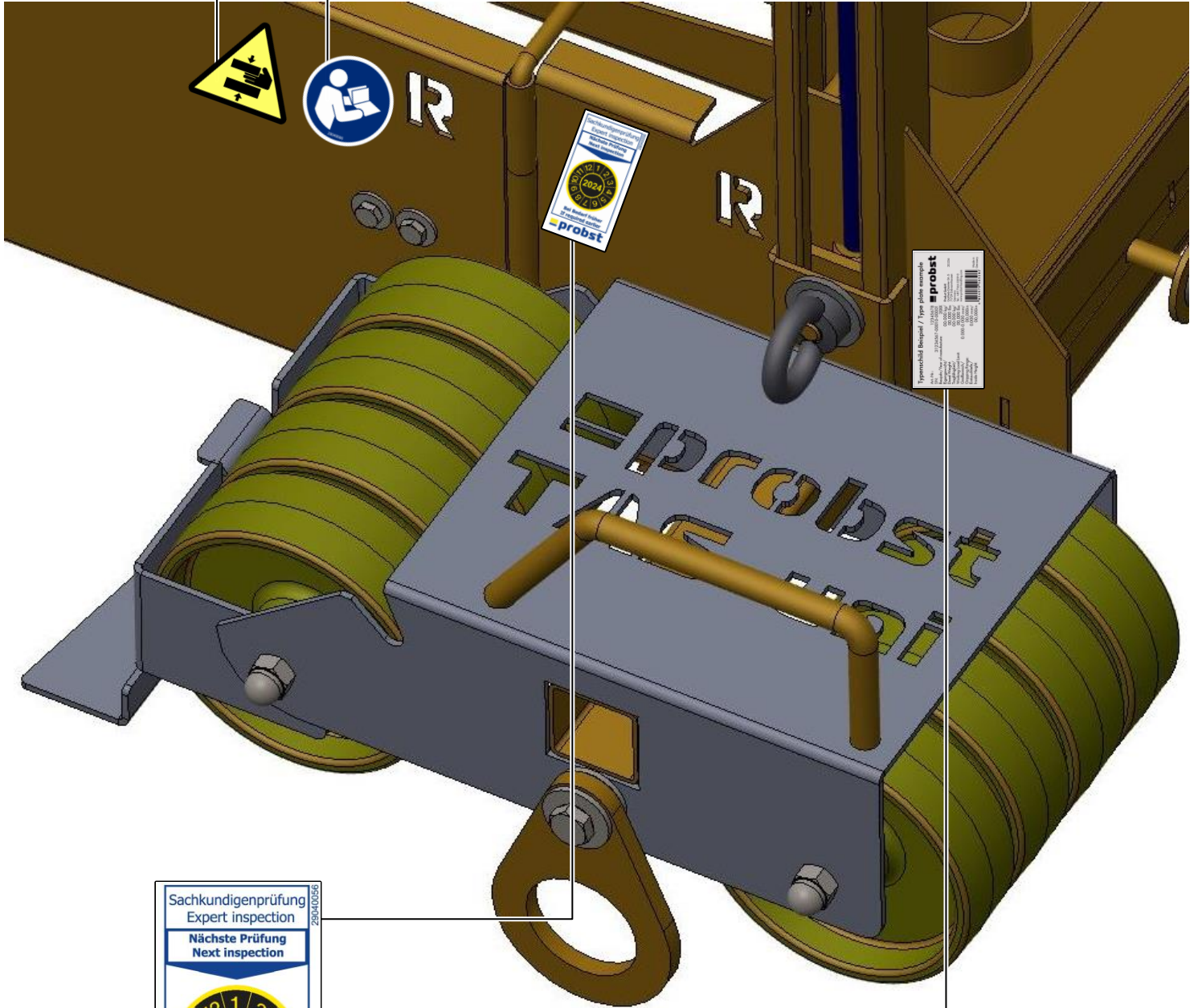




29040220




29040666



29040056

**Typenschild Beispiel / Type plate example**

|                                   |                      |                          |
|-----------------------------------|----------------------|--------------------------|
| Art.-Nr.:                         | 12345678             | <b>probst</b>            |
| SN:                               | 31234567-00010-00001 |                          |
| Baujahr/Year of manufacture:      | 20XX                 |                          |
| Eigengewicht/Dead Weight:         | 00.000 kg/           | Probst GmbH 20356        |
| Tragfähigkeit/Working Load Limit: | 00.000 kg/           | Gottlieb-Daeniker-Str. 6 |
| Greifbereich/Cripping Range:      | 00.000 lbs           | 71729 Erdissenhausen     |
| Eintauchtiefe/Inside Height:      | 0.000 mm/            | Germany                  |
|                                   | 00.000 in            | tel. +49 7144-3309-0     |
|                                   | 00.000 in            | www.probst-handling.com  |



Made in Germany