



Betriebsanleitung Istruzioni d'uso

**LEVELFIX LF Hand-Planiersystem
LEVELFIX LF Sistema di livellamento manuale**

LF-75/125, LF-125/215, LF-170/310



Betriebsanleitung

Original Betriebsanleitung

LEVELFIX LF Hand-Planiersystem

LF-75/125, LF-125/215, LF-170/310

Inhalt

| | | |
|----------|---|-----------|
| 1 | Allgemeines | 3 |
| 1.1 | Bestimmungsgemäßer Einsatz | 3 |
| 1.2 | Zubehör (optional) | 3 |
| 2 | Sicherheit | 4 |
| 2.1 | Sicherheitshinweise | 4 |
| 2.2 | Sicherheitskennzeichnung | 4 |
| 2.3 | Definition Fachpersonal / Sachkundiger | 5 |
| 2.4 | Persönliche Sicherheitsmaßnahmen | 5 |
| 2.5 | Schutzausrüstung..... | 5 |
| 2.6 | Unfallschutz | 5 |
| 2.7 | Funktions- und Sichtprüfung..... | 6 |
| 2.7.1 | Allgemeines..... | 6 |
| 2.8 | Sicherheit im Betrieb | 6 |
| 2.8.1 | Eigenmächtige Umbauten..... | 6 |
| 3 | Einstellungen | 7 |
| 3.1 | Anbringen des Handgriffs | 7 |
| 3.1.1 | Handgriff aus der Parkposition in die Arbeitsposition bringen..... | 7 |
| 3.1.2 | Handgriff aus der Arbeitsposition in die Parkposition bringen | 8 |
| 3.2 | Einstellen der Planierbreite für LF-75/125 und LF-125/215 | 9 |
| 3.3 | Einstellen der Planierbreite für LF-170/310 | 10 |
| 3.4 | Einstellen des Dachprofils | 11 |
| 3.4.1 | Einstellen eines Winkels | 11 |
| 3.4.2 | Zurückstellen in ebene Situation..... | 12 |
| 3.5 | Einstellen der Laufhöhe der Räder | 13 |
| 3.6 | Montage und Demontage der Räder | 13 |
| 3.7 | Montage des Zubehörhalters (optional)..... | 14 |
| 3.8 | Montage des Einkehrbesens (optional) | 14 |
| 4 | Bedienung | 15 |
| 4.1 | Vorverteilen von Bettungsmaterial | 15 |
| 4.2 | Gleichmäßiges Niveau erzeugen..... | 15 |
| 4.3 | Exaktes Planieren | 16 |
| 4.4 | Planieren entlang eines Bordsteins | 16 |
| 4.5 | Nutzung des Einkehrbesens..... | 16 |
| 5 | Wartung und Pflege | 17 |
| 5.1 | Wartung | 17 |
| 5.1.1 | Mechanik..... | 17 |
| 5.2 | Reparaturen..... | 17 |
| 5.3 | Hinweis zum Typenschild | 17 |
| 5.4 | Hinweis zur Vermietung/Verleihung von PROBST-Geräten..... | 18 |

1 Allgemeines

1.1 Bestimmungsgemäßer Einsatz

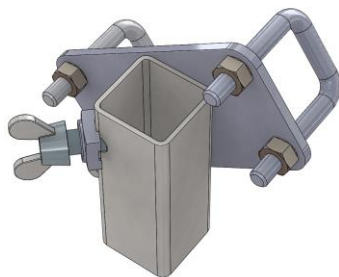
Dieses Gerät ist geeignet für das Erstellen eines Planums und das Verteilen von Bettungsmaterial, wie zum Beispiel Kies, Schotter, Sand, Erde usw. auf kleinen und mittleren Flächen. Aus dem Stand heraus lässt sich problemlos und akkurat ein sauberes Planum erstellen.

Das Gerät ist ausschließlich für den manuellen Einsatz geeignet.

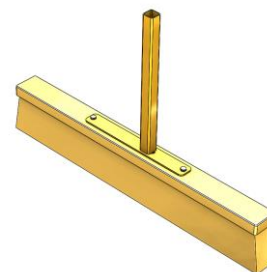
Das Gerät besteht aus folgenden Komponenten:

- **Handgriff:** Im Neigungswinkel verstellbar, abnehmbar und kann bei Lagerung und Transport des Gerätes in Parkstellung befestigt werden.
- **Laufräder:** Die zwei Laufräder die zum Bediener hin zeigen sind höhenverstellbar und abnehmbar.
- **Abziehschienen:** Zwei Stück, länge abhängig von der Variante des Gerätes. Stufenlose Einstellung eines Dachprofils möglich. Scharfkantige Schneide an den unteren Scharkanten erlaubt auch das Abschälen von Material bei verdichtetem Sand.
- **Rolleneinheit:** Ein und zwei Stück, je nach Variante des Gerätes. Kasten kann mit Steinen beschwert werden, damit beim Vorverteilen mehr Material bewegt werden kann.

1.2 Zubehör (optional)



Zubehörhalter LF-ZH
Best. Nr: 4100.0318



Einkehrbesen LF-EB
Best. Nr: 4100.0319

2 Sicherheit

2.1 Sicherheitshinweise



Lebensgefahr!

Bezeichnet eine Gefahr. Wenn sie nicht gemieden wird, sind Tod und schwerste Verletzungen die Folge.



Gefährliche Situation!

Bezeichnet eine gefährliche Situation. Wenn sie nicht gemieden wird, können Verletzungen oder Sachschäden die Folge sein.



Verbot!


Bezeichnet ein Verbot. Wenn es nicht eingehalten wird, sind Tod und schwerste Verletzungen, oder Sachschäden die Folge.




Wichtige Informationen oder nützliche Tipps zum Gebrauch.

2.2 Sicherheitskennzeichnung

WARNZEICHEN

| Symbol | Bedeutung | Bestell-Nr.: | Größe: |
|---|--------------------------|--------------|--------|
|  | Quetschgefahr der Hände. | 2904.0221 | 30 mm |
| | | 2904.0220 | 50 mm |
| | | 2904.0107 | 80 mm |

GEBOTSZEICHEN

| Symbol | Bedeutung | Bestell-Nr.: | Größe: |
|---|---|--------------|--------|
|  | Jeder Bediener muss die Bedienungsanleitung für das Gerät mit den Sicherheitsvorschriften gelesen und verstanden haben. | 2904.0665 | 30mm |
| | | 2904.0666 | 50 mm |

2.3 Definition Fachpersonal / Sachkundiger

Installations-, Wartungs- und Reparaturarbeiten an diesem Gerät dürfen nur von Fachpersonal oder Sachkundigen durchgeführt werden!

Fachpersonal oder Sachkundige müssen für die folgenden Bereiche, soweit es für dieses Gerät zutrifft, die notwendigen beruflichen Kenntnisse besitzen:

- für Mechanik
- für Hydraulik
- für Pneumatik
- für Elektrik

2.4 Persönliche Sicherheitsmaßnahmen



- Jeder Bediener muss die Bedienungsanleitung für das Gerät mit den Sicherheitsvorschriften gelesen und verstanden haben.
- Das Gerät und alle übergeordneten Geräte in/an die das Gerät eingebaut ist, dürfen nur von dafür beauftragten und qualifizierten Personen betrieben werden.



- Es dürfen nur Geräte mit Handgriffen manuell geführt werden.

2.5 Schutzausrüstung

Die Schutzausrüstung besteht gemäß den sicherheitstechnischen Anforderungen aus:

- Schutzkleidung
- Schutzhandschuhe
- Sicherheitsschuhe

2.6 Unfallschutz



- Arbeitsbereich für unbefugte Personen, insbesondere Kinder, weiträumig absichern.
- Vorsicht bei Gewitter!



- Arbeitsbereich ausreichend beleuchten.
- Vorsicht bei nassen, angefrorenen oder verschmutzten Baustoffen.



- Das Arbeiten mit dem Gerät bei Witterungsverhältnissen unter 3 °C (37,5 °F) ist verboten! Es besteht die Gefahr des Abrutschens der Greifgüter bedingt durch Nässe oder Vereisung.

2.7 Funktions- und Sichtprüfung

2.7.1 Allgemeines



- Das Gerät muss vor jedem Einsatz auf Funktion und Zustand geprüft werden.
- Wartung, Schmierung und Störungsbeseitigung dürfen nur bei stillgelegtem Gerät erfolgen!



- Bei Mängeln, die die Sicherheit betreffen, darf das Gerät erst nach einer kompletten Mängelbeseitigung wieder eingesetzt werden.
- Bei jeglichen Rissen, Spalten oder beschädigten Teilen an irgendwelchen Teilen des Gerätes, muss **sofort** jegliche Nutzung des Gerätes gestoppt werden.



- Die Betriebsanleitung für das Gerät muss am Einsatzort jederzeit einsehbar sein.
- Das am Gerät angebrachte Typenschild darf nicht entfernt werden.
- Unlesbare Hinweisschilder (wie Verbots- und Warnzeichen) sind auszutauschen.

2.8 Sicherheit im Betrieb

2.8.1 Eigenmächtige Umbauten



Eigenmächtige Umbauten am Gerät oder der Einsatz von eventuell selbstgebauten Zusatzvorrichtungen gefährden Leib und Leben und sind deshalb grundsätzlich verboten!

3 Einstellungen

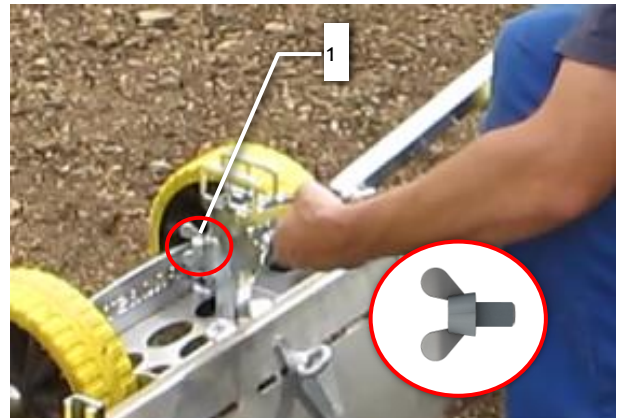
3.1 Anbringen des Handgriffs

3.1.1 Handgriff aus der Parkposition in die Arbeitsposition bringen

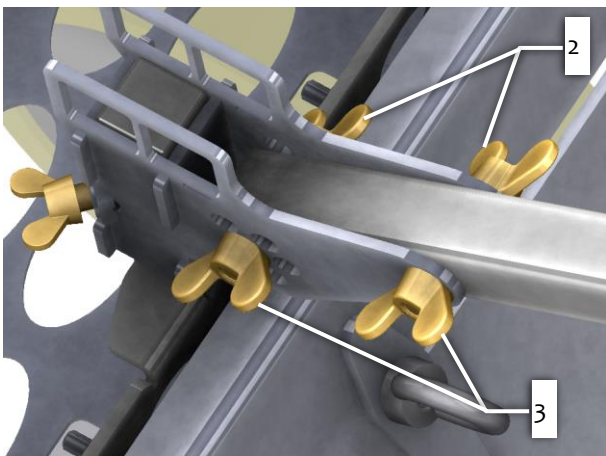
1. Handgriff aus der Halterung herausziehen.



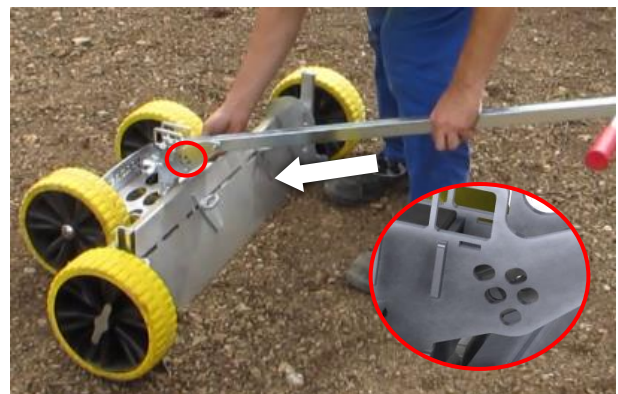
2. Wenn notwendig, die Flügelschraube (1) anziehen.



3. Flügelschrauben (2) und Flügelmuttern (3) entfernen.

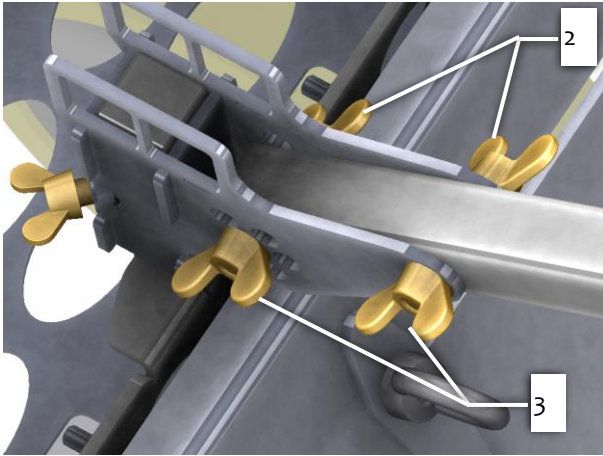


4. Den Handgriff in die Handgriffführung einsetzen, Flügelschrauben (2) durchstecken und mit Flügelmuttern (3) befestigen. Die hinteren Bohrungen (rote Markierung) je nach gewünschtem Neigungswinkel des Handgriffs auswählen.



3.1.2 Handgriff aus der Arbeitsposition in die Parkposition bringen

1. Flügelmutter (3) lösen und die Flügelschrauben (2) herausziehen.
2. Handgriff entnehmen.



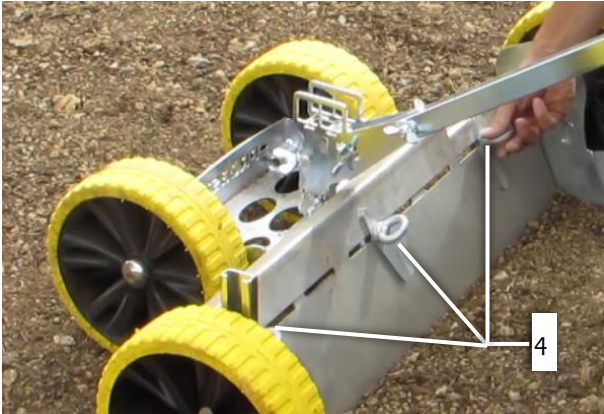
3. Handgriff in die Halterung einsetzen.



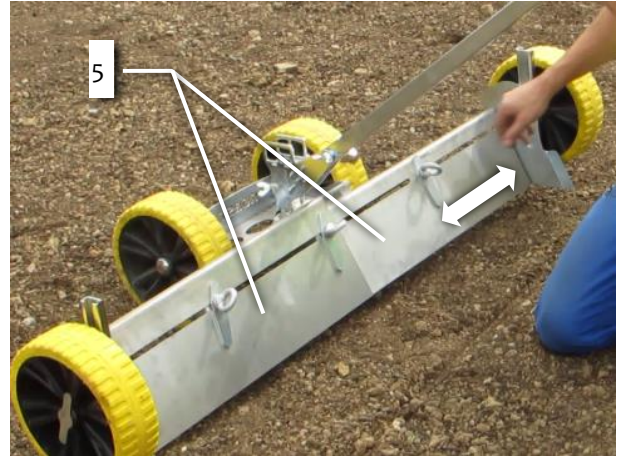
4. Flügelschrauben (2) durch die Bohrungen der Handgriffführung durchstecken und mit Flügelmutter (3) sichern.

3.2 Einstellen der Planierbreite für LF-75/125 und LF-125/215

1. Ringmuttern (4) leicht lösen.



2. Abziehschienen (5) auf die gewünschte Planierbreite einstellen.



3. Ringmuttern (4) wieder anziehen.

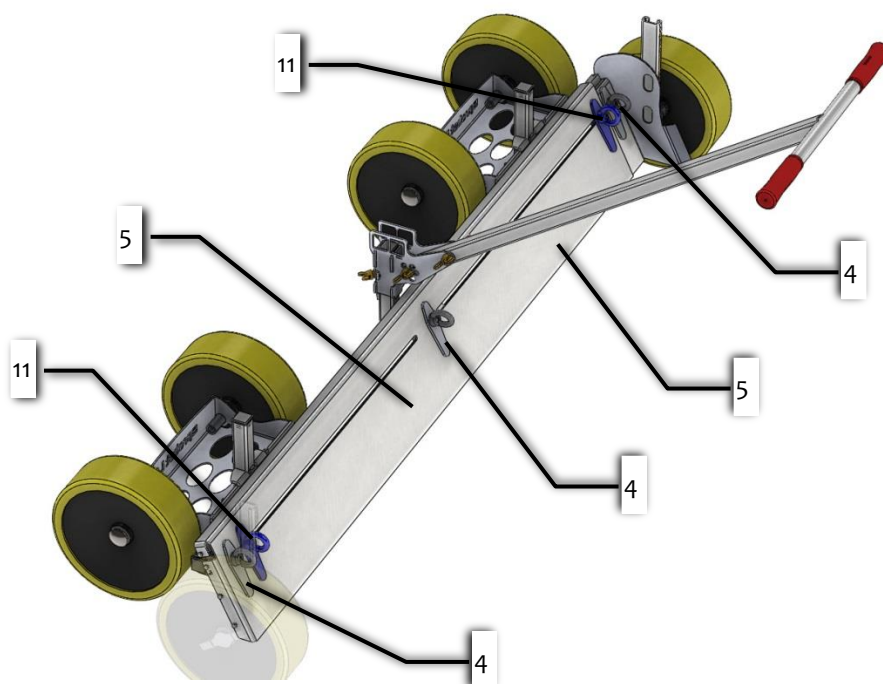


3.3 Einstellen der Planierbreite für LF-170/310



Durch große Überlappung der Abziehbleche kann es passieren, dass sich Material (Sand, Erde usw.) zwischen den Blechen ansammelt. Um dies zu verhindern, werden zwei zusätzliche Klemmplatten (blau dargestellt) mitgeliefert. Sie sind immer dann zu verwenden, wenn mit einer Planierbreite von **235 cm oder weniger** gearbeitet wird.

1. Alle fünf Ringmutter (4, 11) leicht lösen.

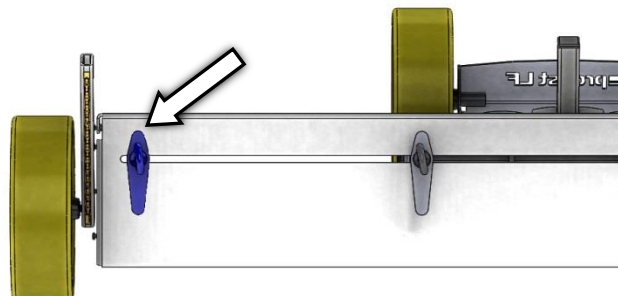


Wenn die gewünschte Planierbreite 235 cm oder weniger beträgt:

- 2a. Abziehschienen (5) auf die gewünschte Planierbreite einstellen.

Wenn die Planierbreite mehr als 235 cm beträgt:

- 2b. Ringmutter (11) herausdrehen und Klemmplatten (vorne und hinten) entfernen
- 3b. Klemmplatten außen an den Abziehblechen anbringen (Parkposition, siehe Grafik)



4. Alle fünf Ringmutter (4, 11) wieder anziehen.

3.4 Einstellen des Dachprofils



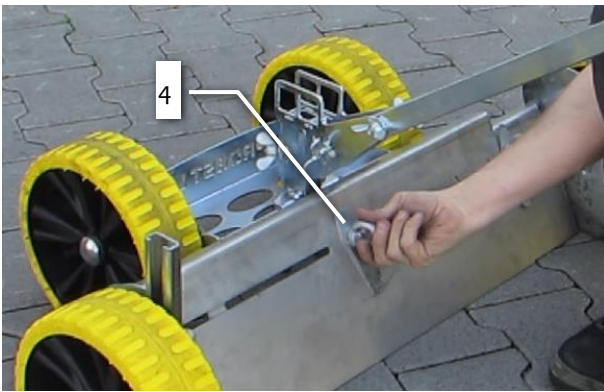
Folgendes ist zu beachten, wenn mit LF-170/310 gearbeitet wird:

Bei einer Abziehbreite von 235 cm oder weniger, müssen zusätzliche Klemmplatten verwendet werden, damit sich kein Material zwischen den Blechen ansammeln kann. Die Verwendung der Klemmplatten wird im Kapitel „Einstellen der Planierbreite für LF-170/310“ beschrieben.

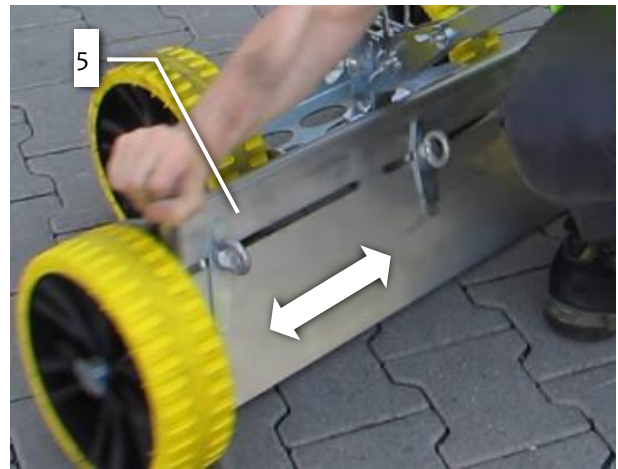
3.4.1 Einstellen eines Winkels

Für die Einstellung des maximalen Winkels müssen die Abziehschienen (5) in etwa halb ausgefahren sein.

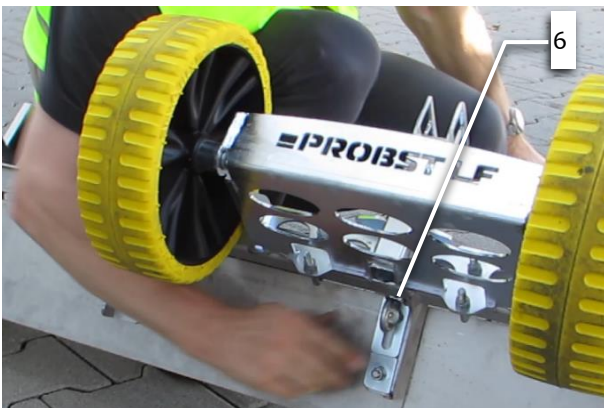
1. Ringmutter (4) leicht lösen.



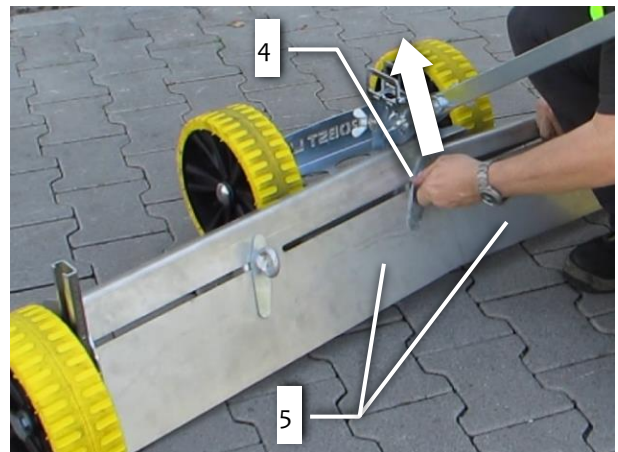
2. Abziehschienen (5) auf die gewünschte Planierbreite einstellen.



3. Die hintere Ringmutter (6) leicht lösen.



4. Abziehschienen (5) durch Ziehen an der mittleren Ringmutter (4) anheben, bis der gewünschte Winkel eingestellt ist.

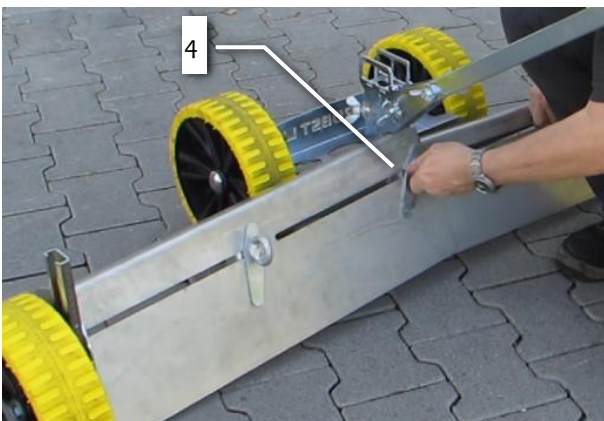


5. Die hintere Ringmutter (6) wieder anziehen.

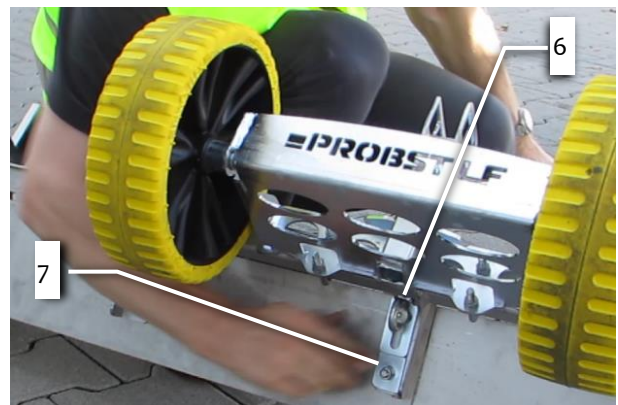


3.4.2 Zurückstellen in ebene Situation

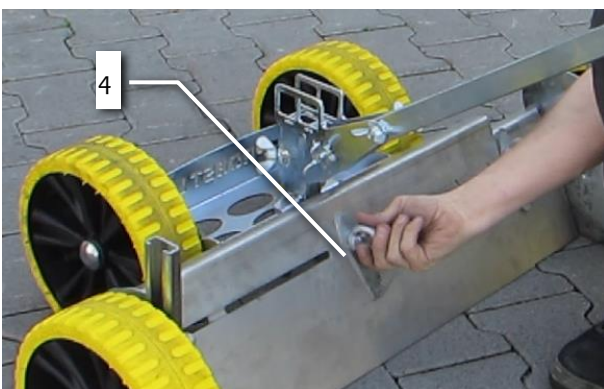
1. Die Ringmutter (4) leicht lösen.



2. Die hintere Ringmutter (6) leicht lösen und die Abziehschienen auf den Anschlag (7) aufsetzen lassen.



3. Die Ringmutter (4) wieder festziehen.

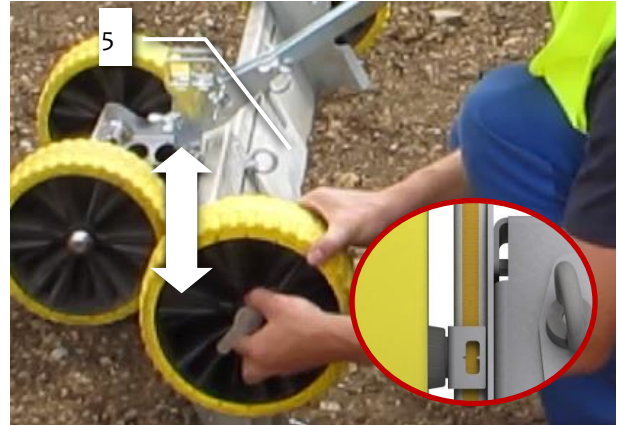


3.5 Einstellen der Laufhöhe der Räder

1. Radmutter (8) etwas lösen.

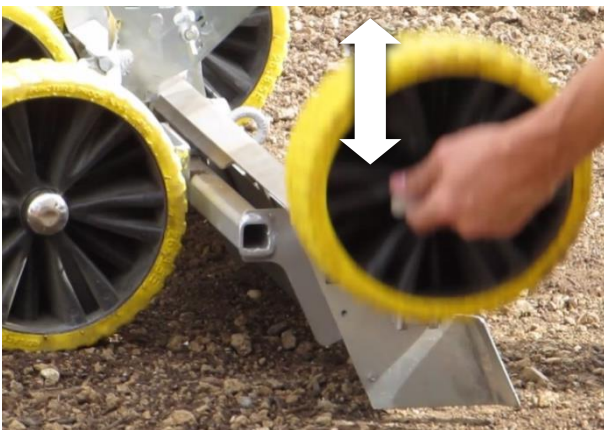


2. Laufhöhe durch Verschieben des Rades entlang der Schiene einstellen. Die Skala an der Schiene (siehe Bild) zeigt den Abstand von der Radunterkante bis zur Unterkante der Abziehschiene (5) an.



3.6 Montage und Demontage der Räder

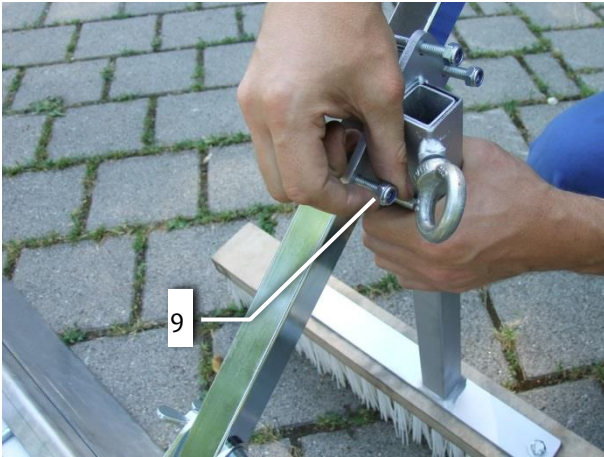
1. Zur Demontage der Räder die Radmutter (8) leicht lösen und das Rad aus der Schiene herausziehen.



2. Zur Montage die Räder in die Schiene einsetzen und auf die gewünschte Höhe einstellen, Radmutter (8) anziehen.

3.7 Montage des Zubehörhalters (optional)

1. Muttern (9) am Zubehörhalter entfernen.
2. Bügel des Zubehörhalters herausnehmen.
3. Den Zubehörhalter am Rohr des Handgriffs platzieren (siehe Bild).

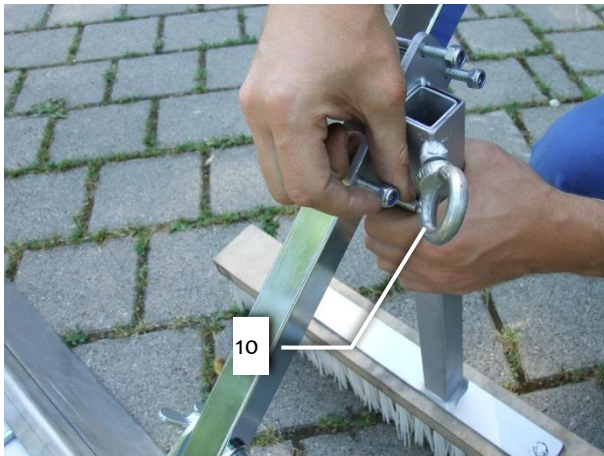


4. Muttern (9) anbringen.
5. Die Gewünschte Höhe einstellen
6. Muttern (9) anziehen.



3.8 Montage des Einkehrbesens (optional)

1. Klemmschraube (10) leicht lösen.
2. Einkehrbesen einstecken.



3. Klemmschraube (10) anziehen.

4 Bedienung

4.1 Vorverteilen von Bettungsmaterial



Zum Vorverteilen von Material werden die Räder auf der Schiene nach oben verschoben. Siehe Kapitel „Einstellen der Laufhöhe der Räder“.

4.2 Gleichmäßiges Niveau erzeugen



Um ein gleichmäßiges Niveau für das Planum zu erzeugen, wird die Laufhöhe der Räder auf den Wert „0“ eingestellt. Der Wert kann auf der Einstellskala abgelesen werden.

4.3 Exaktes Planieren



Zum exakten Planieren muss die Laufhöhe der Räder auf die Höhe der Abziehbleche eingestellt werden.

4.4 Planieren entlang eines Bordsteins



Für das Planieren entlang eines Bordsteins wird eines der Räder in der Laufhöhe auf den Bordstein eingestellt.

4.5 Nutzung des Einkehrbesens



Das Kehren von Flächen funktioniert am besten, wenn die Laufhöhe der Räder etwas unterhalb der „0“-Markierung eingestellt wird.

5 Wartung und Pflege

5.1 Wartung



Um eine einwandfreie Funktion, Betriebssicherheit und Lebensdauer des Gerätes zu gewährleisten, sind die in der unteren Tabelle aufgeführten Wartungsarbeiten nach Ablauf der angegebenen Fristen durchzuführen.

Es dürfen **nur Original-Ersatzteile** verwendet werden; ansonsten erlischt die Gewährleistung.



Alle Arbeiten dürfen nur bei stillgelegtem Gerät erfolgen!

5.1.1 Mechanik

| WARTUNGSFRIST | Auszuführende Arbeiten |
|--|--|
| Erstinspektion nach 25 Betriebsstunden | <ul style="list-style-type: none"> Sämtliche Befestigungsschrauben kontrollieren bzw. nachziehen (darf nur von einem Sachkundigen durchgeführt werden). |
| Alle 50 Betriebsstunden | <ul style="list-style-type: none"> Sämtliche Befestigungsschrauben nachziehen (achten Sie darauf, dass die Schrauben gemäß den gültigen Anzugsdrehmomenten der zugehörigen Festigkeitsklassen nachgezogen werden). Sämtliche vorhandene Sicherungselemente (wie Klappsplinte) auf einwandfreie Funktion prüfen und defekte Sicherungselemente ersetzen. Alle Gelenke, Führungen, Bolzen und Zahnradern auf einwandfreie Funktion prüfen, bei Bedarf nachstellen oder ersetzen. Alle Schmiernippel (sofern vorhanden) mit Fettpresse schmieren. |
| Mindestens 1x pro Jahr (bei harten Einsatzbedingungen Prüfintervall verkürzen) | <ul style="list-style-type: none"> Kontrolle aller Aufhängungsteile, sowie Bolzen und Laschen. Prüfung auf Risse, Verschleiß, Korrosion und Funktionssicherheit durch einen Sachkundigen. |

5.2 Reparaturen



- Reparaturen am Gerät dürfen nur von Personen durchgeführt werden, die die dafür notwendigen Kenntnisse und Fähigkeiten besitzen.
- Vor der Wiederinbetriebnahme muss eine außerordentliche Prüfung durch einen Sachverständigen durchgeführt werden.

5.3 Hinweis zum Typenschild



Gerätetyp, Gerätenummer und Baujahr sind wichtige Angaben zur Identifikation des Gerätes. Sie sind bei Ersatzteilbestellungen, Gewährleistungsansprüchen und sonstigen Anfragen zum Gerät stets mit anzugeben.

Die maximale Tragkraft gibt an, für welche maximale Belastung das Gerät ausgelegt ist. Die maximale Tragkraft darf **nicht** überschritten werden.

Das im Typenschild bezeichnete Eigengewicht ist bei der Verwendung am Hebezeug/Trägergerät (z.B. Kran, Kettenzug, Gabelstapler, Bagger...) mit zu berücksichtigen.



5.4 Hinweis zur Vermietung/Verleihung von PROBST-Geräten



Bei jeder Verleihung/Vermietung von PROBST-Geräten **muss** unbedingt die dazu gehörige Original Betriebsanleitung mitgeliefert werden (bei Abweichung der Sprache des jeweiligen Benutzerlandes, ist zusätzlich die jeweilige Übersetzung der Original Betriebsanleitung mit zuliefern)!

Wartungsnachweis

Garantieanspruch für dieses Gerät besteht nur bei Durchführung der vorgeschriebenen Wartungsarbeiten (durch eine autorisierte Fachwerkstatt)! Nach jeder erfolgten Durchführung eines Wartungsintervalls muss unverzüglich dieser Wartungsnachweis (mit Unterschrift u. Stempel) an uns übermittelt werden 1).

1) per E-Mail an: service@probst-handling.com / per Fax oder Post

Betreiber: -----

Gerätetyp: -----

Geräte-Nr.: -----

Artikel-Nr.: -----

Baujahr: -----

Wartungsarbeiten nach 25 Betriebsstunden

| Datum: | Art der Wartung: | Wartung durch Firma: |
|--------|------------------|--|
| | | |
| | | |
| | | Stempel |
| | | |
| | | Name Unterschrift |

Wartungsarbeiten alle 50 Betriebsstunden

| Datum: | Art der Wartung: | Wartung durch Firma: |
|--------|------------------|--|
| | | |
| | | |
| | | Stempel |
| | | |
| | | Name Unterschrift |
| | | |
| | | |
| | | Stempel |
| | | |
| | | Name Unterschrift |
| | | |
| | | |
| | | Stempel |
| | | |
| | | Name Unterschrift |

Wartungsarbeiten 1x jährlich

| Datum: | Art der Wartung: | Wartung durch Firma: |
|--------|------------------|--|
| | | |
| | | |
| | | Stempel |
| | | |
| | | Name Unterschrift |
| | | |
| | | |
| | | Stempel |
| | | |
| | | Name Unterschrift |



Istruzioni d'uso

Traduzione delle istruzioni originali di funzionamento

LEVELFIX LF Sistema di livellamento manuale

LF-75/125, LF-125/215, LF-170/310

Indice

| | | |
|----------|--|-----------|
| 1 | Aspetti generali..... | 3 |
| 1.1 | Usò autorizzato | 3 |
| 1.2 | Accessori (opzionale)..... | 3 |
| 2 | Sicurezza..... | 4 |
| 2.1 | Simboli di sicurezza | 4 |
| 2.2 | Segni di sicurezza..... | 4 |
| 2.3 | Definizione di personale specializzato | 5 |
| 2.4 | Misure di sicurezza personali | 5 |
| 2.5 | Equipaggiamento antinfortunistico..... | 5 |
| 2.6 | Protezione contro gli infortuni | 5 |
| 2.7 | Controllo funzionale e visivo..... | 6 |
| 2.7.1 | Generale | 6 |
| 2.8 | Sicurezza durante l'esercizio..... | 6 |
| 2.8.1 | Modifiche eseguite in proprio | 6 |
| 3 | Regolazioni..... | 7 |
| 3.1 | Montaggio della maniglia..... | 7 |
| 3.1.1 | Spostamento della maniglia dalla posizione di parcheggio alla posizione di lavoro..... | 7 |
| 3.1.2 | Spostamento della maniglia dalla posizione di lavoro alla posizione di parcheggio..... | 8 |
| 3.2 | Regolazione della larghezza di livellamento per LF-75/125 e LF 125/215 | 9 |
| 3.3 | Regolazione della larghezza di livellamento per LF-170/310 | 10 |
| 3.4 | Regolazione del profilo del tetto | 11 |
| 3.4.1 | Regolazione di un angolo | 11 |
| 3.4.2 | Ritorno alla situazione di livello | 12 |
| 3.5 | Regolazione dell'altezza delle ruote | 13 |
| 3.6 | Montaggio e smontaggio delle ruote..... | 13 |
| 3.7 | Montaggio del supporto per accessori (opzionale) | 14 |
| 3.8 | Montaggio della spazzola spandisabbia (opzionale)..... | 14 |
| 4 | Funzionamento | 15 |
| 4.1 | Pre-distribuzione del materiale da letto | 15 |
| 4.2 | Creare un livello uniforme | 15 |
| 4.3 | Livellamento esatto..... | 16 |
| 4.4 | Classificazione lungo un marciapiede..... | 16 |
| 4.5 | Usò della spazzola spandisabbia..... | 16 |
| 5 | Cura e manutenzione..... | 17 |
| 5.1 | Manutenzione..... | 17 |
| 5.1.1 | MECCANICA | 17 |
| 5.2 | Riparazioni | 17 |
| 5.3 | Indicazioni per l'etichetta identificativa | 18 |
| 5.4 | Indicazioni per il noleggio/leasing di attrezzature PROBST | 18 |

1 Aspetti generali

1.1 Uso autorizzato

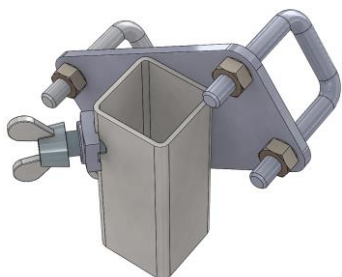
Questa macchina è adatta per la realizzazione di un sottofondo e la distribuzione di materiale da letto come ghiaia, pietrisco, sabbia, terra, ecc. su superfici di piccole e medie dimensioni. Un sottofondo pulito può essere creato facilmente e con precisione da una posizione eretta.

L'apparecchio è adatto solo per l'uso manuale.

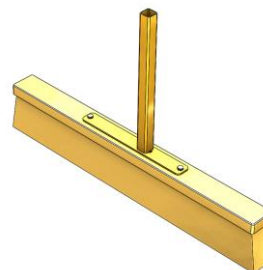
Il dispositivo è costituito dai seguenti componenti:

- Impugnatura: regolabile in inclinazione, rimovibile e può essere fissata in posizione di parcheggio durante lo stoccaggio e il trasporto.
- Ruote: Le due ruote rivolte verso l'operatore sono regolabili in altezza e rimovibili.
- Binari di traino: Due pezzi, lunghezza a seconda della versione della macchina. È possibile la regolazione continua di un profilo del tetto. Il tagliente affilato sui bordi di taglio inferiori consente inoltre di staccare il materiale anche quando la sabbia è compattata.
- Rulliera: Uno e due pezzi, a seconda della variante della macchina. La scatola può essere appesantita con pietre in modo da poter spostare più materiale durante la pre-distribuzione.

1.2 Accessori (opzionale)



porta accessori LF-ZH
Nr. art.: 4100.0318



Benna Spandisabbia LF-EB
Nr. art.: 4100.0319

2 Sicurezza

2.1 Simboli di sicurezza



Pericolo di vita!

Indica un pericolo. Se non viene osservato le conseguenze possono essere la morte o gravi infortuni.



Situazione pericolosa!

Indica una situazione pericolosa. Le conseguenze possono essere infortuni e ferite.



Vietato!


Indica un divieto. Se non osservato le conseguenze possono essere la morte o gravi ferite.




Informazioni importanti o suggerimenti utili per l'uso.

2.2 Segni di sicurezza

SEGNI DI AVVERTIMENTO

| Simbolo | Significato | Articolo-N.: | Misura: |
|---|--|--------------|---------|
|  | Pericolo che le mani restino schiacciate | 2904.0221 | 30 mm |
| | | 2904.0220 | 50 mm |
| | | 2904.0107 | 80 mm |

SEGNI OBBLIGATORI

| Simbolo | Significato | Articolo-N.: | Misura: |
|---|---|--------------|---------|
|  | Ogni persona coinvolta nelle operazioni di installazione, avviamento, utilizzo, manutenzione e riparazione del dispositivo deve aver letto e compreso le istruzioni d'uso e, in particolare, il capitolo "Sicurezza" qui contenuto. | 2904.0665 | 30mm |
| | | 2904.0666 | 50 mm |

2.3 Definizione di personale specializzato

Lavori di installazione, manutenzione e riparazione di questo apparecchio devono essere eseguiti solo da personale specializzato!

Il personale specializzato deve possedere le seguenti conoscenze tecniche:

Impianti meccanici
 Impianti idraulici
 Impianti pneumatici
 impianti elettrici

2.4 Misure di sicurezza personali



- Tutti gli operatori devono aver letto e compreso le istruzioni d'uso.
- Solo a personale qualificato ed autorizzato è concesso l'utilizzo del dispositivo e delle component collegate (dispositivo di sollevamento).



- La guida manual è consentita solo su dispositive con maniglie.

2.5 Equipaggiamento antinfortunistico

In conformità con i requisiti tecnici relativi alla sicurezza, l'equipaggiamento protettivo è costituito da:

- Indumenti antinfortunistici
- Guanti antinfortunistici
- Scarpe antinfortunistiche

2.6 Protezione contro gli infortuni



- Proteggere la zona operativa affinché non possano accedervi le persone non autorizzate, in particolare i bambini.
- Fare attenzione in caso di temporali!



- Illuminare adeguatamente la zona operativa.
- Prestare attenzione in caso di movimentazione di materiali umidi, ghiaccio o sporchi.



- E' vietato utilizzare l'apparecchio in condizioni atmosferiche sfavorevoli, ad es. con temperatura al di sotto di 3 °C. Le tracce di umidità o di ghiaccio comportano il rischio di scivolamento del materiale trasportato.

2.7 Controllo funzionale e visivo

2.7.1 Generale



- Prima di di ogni operazione l'apparecchio deve essere sempre sottoposto ad un controllo funzionale e delle condizioni.
- Gli interventi di manutenzione, di lubrificazione e l'eliminazione delle anomalie devono essere sempre eseguiti a macchina spenta!



- In caso di anomalie che possono pregiudicare la sicurezza, l'apparecchio può essere riutilizzato soltanto dopo l'integrale eliminazione dell'anomalia.
- In caso di crepe, spaccature o parti danneggiate in qualsiasi componente, interrompere immediatamente l'utilizzo.



- Le istruzioni d'uso dell'apparecchio devono essere sempre accessibili in corrispondenza del luogo d'impiego.
- La targhetta identificativa applicata all'apparecchio non deve essere rimossa.
- Simboli non riconoscibili (come regolamenti o divieti) devono essere sostituiti.

2.8 Sicurezza durante l'esercizio

2.8.1 Modifiche eseguite in proprio



Le modifiche eseguite in proprio sull'apparecchio o l'impiego di dispositivi ausiliari realizzati in proprio possono costituire un pericolo per l'incolumità fisica ed essere causa di lesioni mortali; per questa ragione è fatto assoluto divieto di effettuare modifiche del genere!!

3 Regolazioni

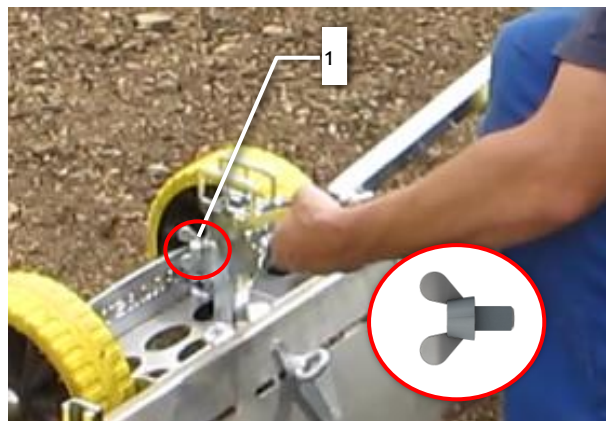
3.1 Montaggio della maniglia

3.1.1 Spostamento della maniglia dalla posizione di parcheggio alla posizione di lavoro

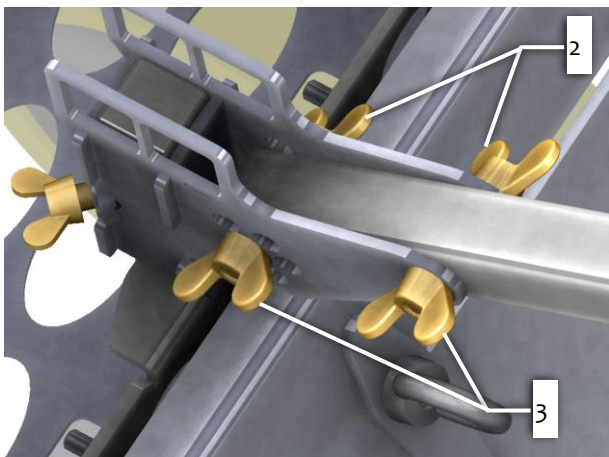
1. Estrarre la maniglia dal supporto.



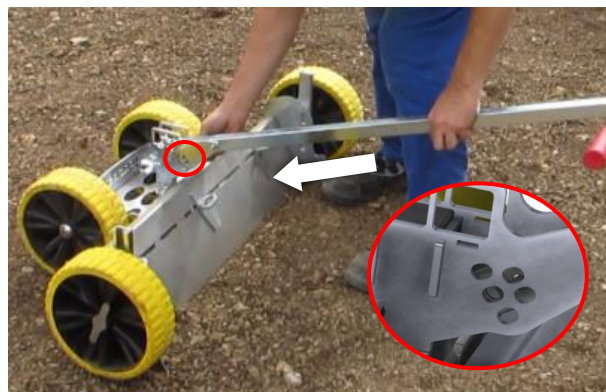
2. Se necessario, serrare la vite ad alette (1).



2. Rimuovere le viti ad alette (2) e i dadi ad alette (3).

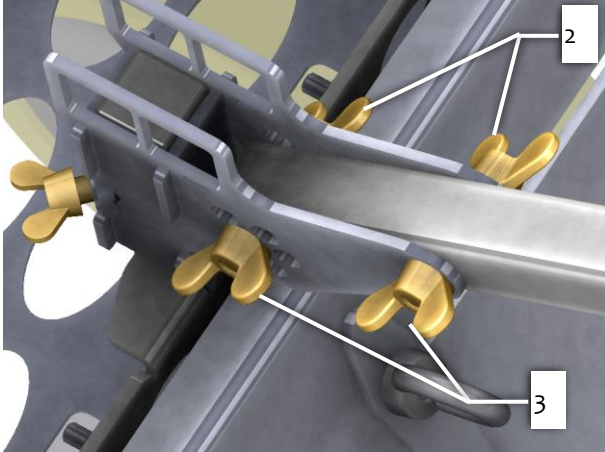


3. Inserire la maniglia nella guida della maniglia, spingere attraverso le viti ad alette (2) e fissarla con i dadi ad alette (3). Selezionare i fori posteriori (marcatore rosso) in base all'angolo di inclinazione desiderato della maniglia.



3.1.2 Spostamento della maniglia dalla posizione di lavoro alla posizione di parcheggio

1. Allentare i dadi ad alette (3) ed estrarre le viti ad alette (2).
2. Rimuovere la seconda maniglia.



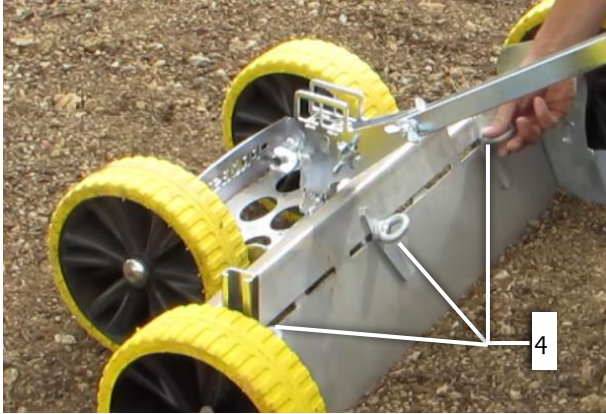
2. Inserire la maniglia nel supporto.



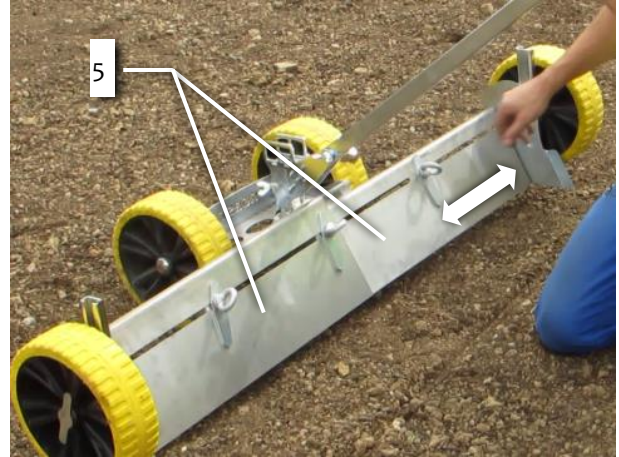
3. Inserire le viti ad alette (2) attraverso i fori della guida della maniglia e fissarle con i dadi ad alette (3).

3.2 Regolazione della larghezza di livellamento per LF-75/125 e LF 125/215

1. Allentare leggermente le ghiere (4).



2. Regolare le barre del banco (5) sulla larghezza di livellamento desiderata.



3. Serrare nuovamente le ghiere (4).

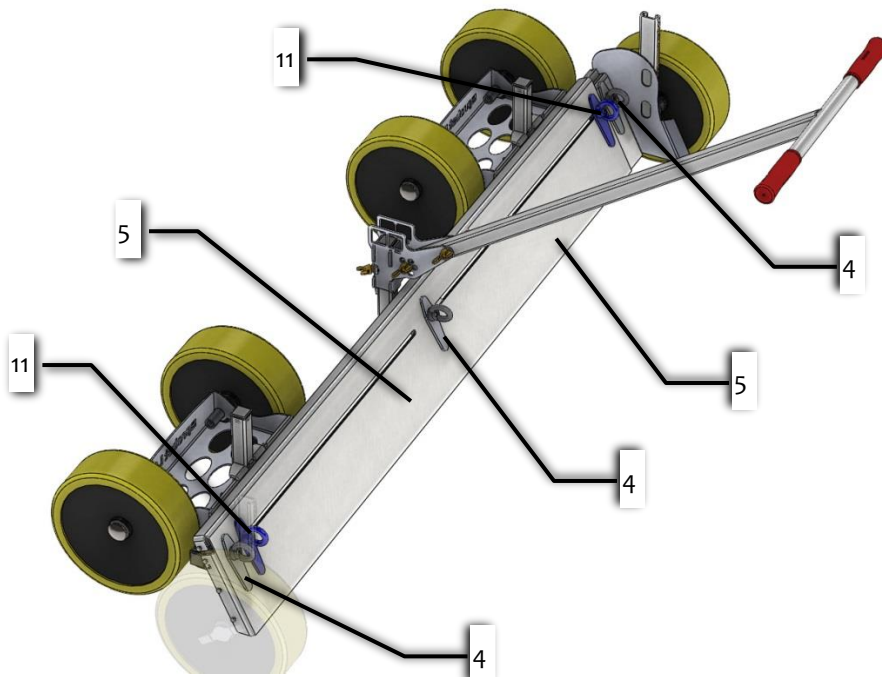


3.3 Regolazione della larghezza di livellamento per LF-170/310



A causa della grande sovrapposizione degli spessori, il materiale (sabbia, terra, ecc.) può accumularsi tra gli spessori. Per evitare ciò, vengono fornite due piastre di fissaggio supplementari (in blu). Devono sempre essere utilizzati quando si lavora con una larghezza di livellamento di 235 cm o meno.

1. Allentare leggermente tutte e cinque le ghiere (4, 11).

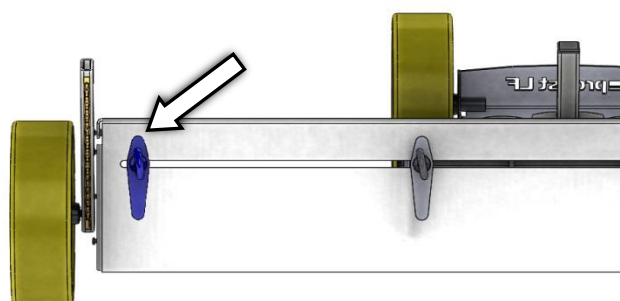


Se la larghezza di livellamento desiderata è di 235 cm o meno:

- 2a. Regolare le barre del banco (5) sulla larghezza di livellamento desiderata.

Se la larghezza di livellamento è superiore a 235 cm:

- 2b. Svitare le ghiere (11) e rimuovere le piastre di fissaggio (anteriore e posteriore).
- 3b. Montare le piastre di serraggio all'esterno delle piastre di levigatura (posizione di parcheggio, vedi schema).



4. Riavvitare tutti e cinque gli involucri ad anello (4, 11).

3.4 Regolazione del profilo del tetto



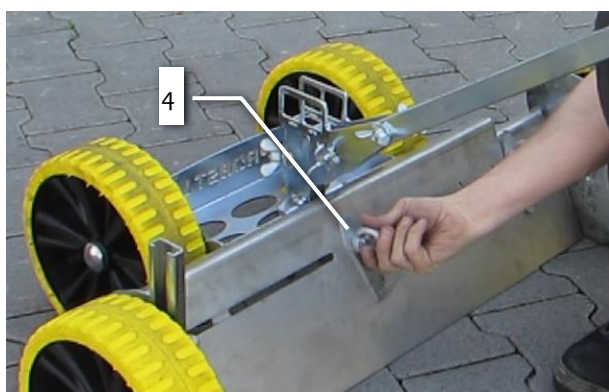
Quando si lavora con LF 170/310 è necessario osservare quanto segue:

Se la larghezza della buccia è di 235 cm o meno, è necessario utilizzare piastre di serraggio aggiuntive per evitare l'accumulo di materiale tra le lastre. L'uso dei morsetti è descritto nel capitolo "Regolazione della larghezza di livellamento per LF-170/310".

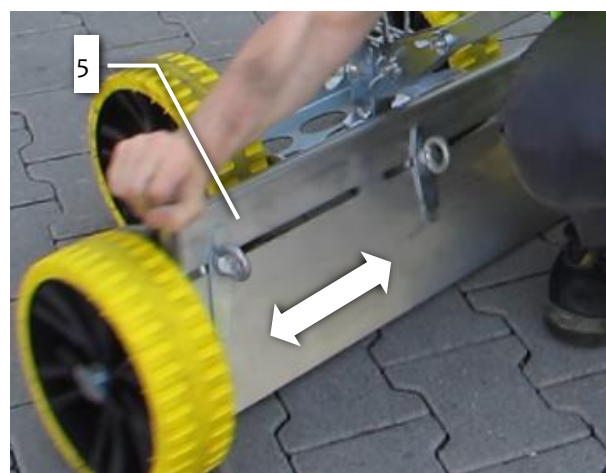
3.4.1 Regolazione di un angolo

Per impostare l'angolo massimo, le barre del massetto (5) devono essere allungati di circa la metà.

1. Allentare leggermente le ghiere (4)..



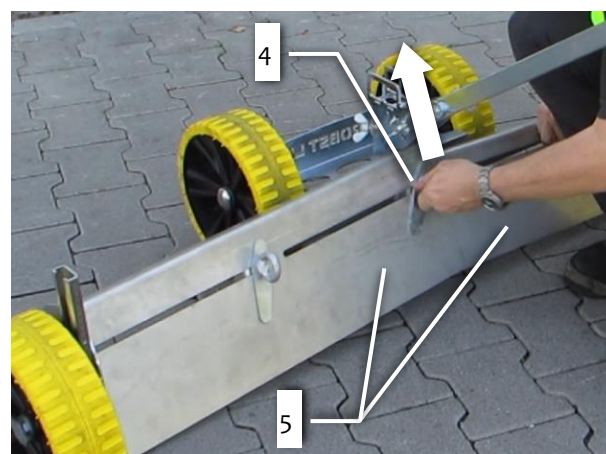
2. Regolare le barre del banco (5) sulla larghezza di livellamento desiderata.



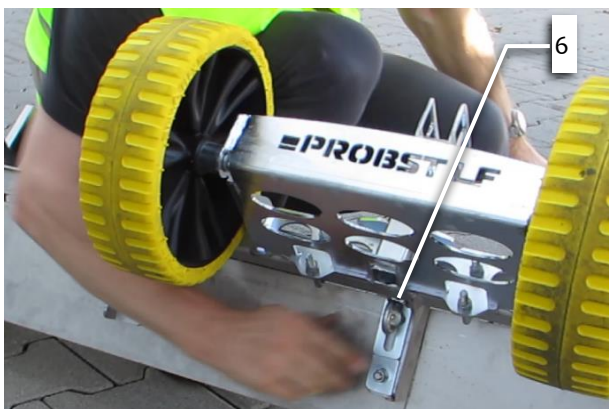
3. Allentare leggermente la ghiera posteriore (6).



4. Sollevare le guide di trazione (5) tirando la ghiera centrale (4) fino a raggiungere l'angolo desiderato.

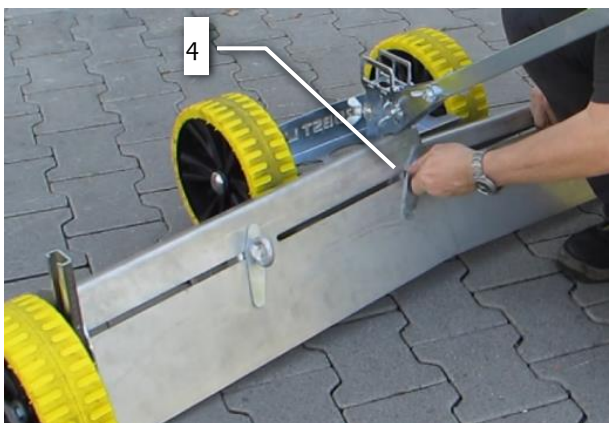


5. Serrare nuovamente la ghiera posteriore (6).

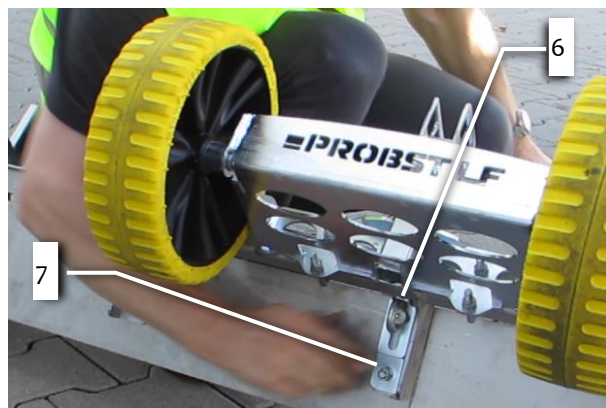


3.4.2 Ritorno alla situazione di livello

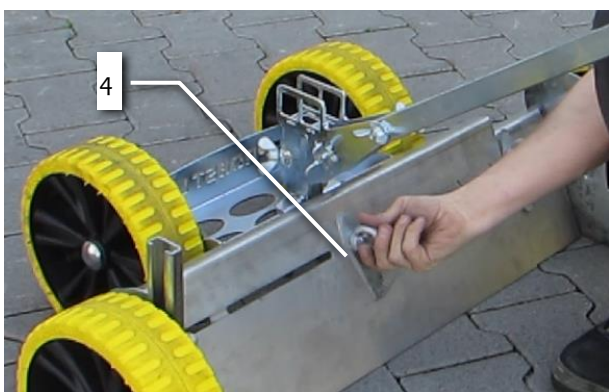
1. Allentare leggermente la ghiera (4).



2. Allentare leggermente la ghiera posteriore (6) e lasciare che le guide di levigatura poggino sull'arresto (7).



3. Serrare nuovamente le ghiera (4).

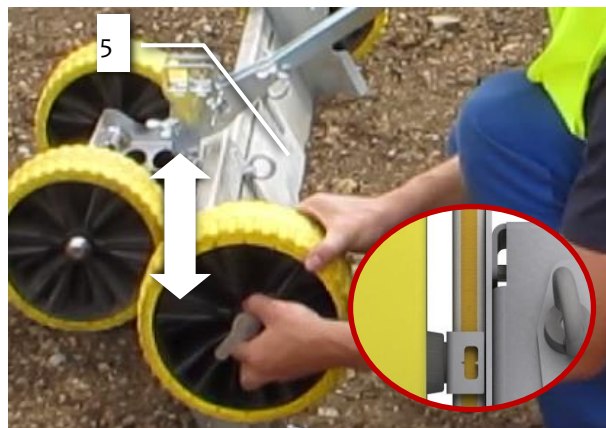


3.5 Regolazione dell'altezza delle ruote

1. Allentare leggermente il dado ruota (8).

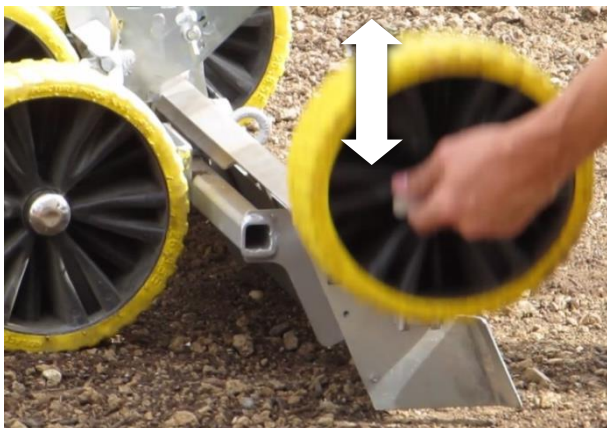


2. Regolare l'altezza spostando la ruota lungo il binario. La scala sulla guida (vedi figura) mostra la distanza dal bordo inferiore della ruota al bordo inferiore della guida di levigatura (5).



3.6 Montaggio e smontaggio delle ruote

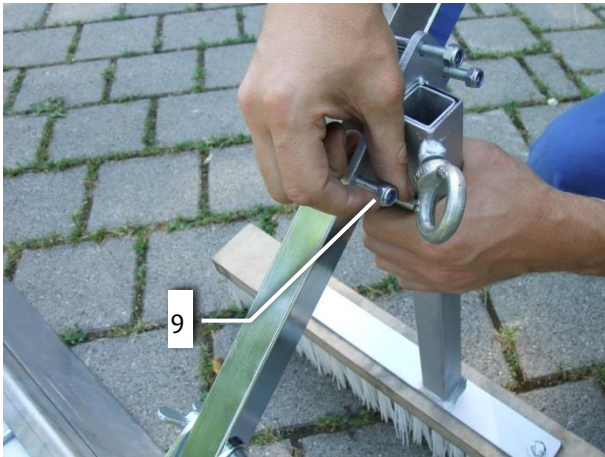
1. Per rimuovere le ruote, allentare leggermente il dado ruota (8) ed estrarre la ruota dal binario.



2. Per il montaggio, inserire le ruote nel binario e regolare all'altezza desiderata, serrare il dado ruota (8).

3.7 Montaggio del supporto per accessori (opzionale)

1. Rimuovere i dadi (9) dal supporto accessori.
2. rimuovere la staffa del supporto per accessori.
3. Posizionare il supporto per accessori sul tubo dell'impugnatura (vedi figura).

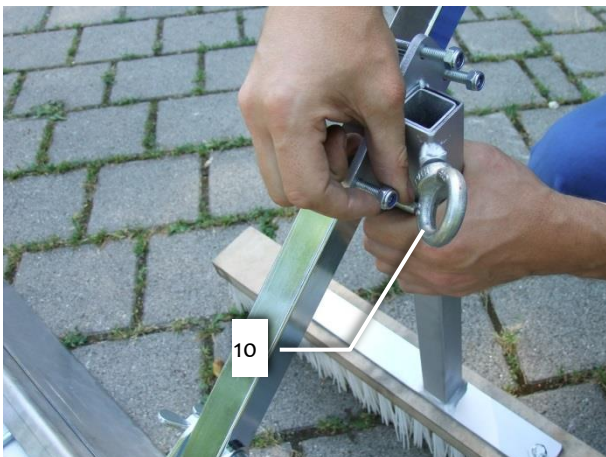


2. Montare i dadi (9).
5. regolare l'altezza desiderata
6. serrare i dadi (9).



3.8 Montaggio della spazzola spandisabbia (opzionale)

1. Allentare leggermente la vite di bloccaggio (10).
2. inserire la spazzola spandisabbia.



2. Serrare la vite di bloccaggio (10).

4 Funzionamento

4.1 Pre-distribuzione del materiale da letto



Per pre-distribuire il materiale, le ruote del binario vengono spostate verso l'alto. Vedere il capitolo "Regolazione dell'altezza delle ruote".

4.2 Creare un livello uniforme



Per creare un livello uniforme per il sottofondo, l'altezza delle ruote è impostata su "0". Il valore può essere letto sulla scala di impostazione.

4.3 Livellamento esatto



Per un livellamento esatto, l'altezza delle ruote deve essere adattata all'altezza delle piastre di levigatura.

4.4 Classificazione lungo un marciapiede



Per il livellamento lungo un marciapiede, una delle ruote viene regolata all'altezza del marciapiede..

4.5 Uso della spazzola spandisabbia



Le superfici spazzanti funzionano al meglio quando l'altezza delle ruote è regolata leggermente al di sotto del segno "0".

5 Cura e manutenzione

5.1 Manutenzione



Affinché l'apparecchio funzioni perfettamente e per garantire la sua sicurezza ed una lunga durata, è necessario effettuare le operazioni di manutenzione precisate nella tabella qui di seguito agli intervalli prescritti.

Utilizzare **solo parti di ricambio originali**, altrimenti decade la garanzia.



Per tutti i servizi di manutenzione l'apparecchio deve essere completamente spento!

5.1.1 MECCANICA

| INTERVALLO DI MANUTENZIONE | Lavoro di manutenzione |
|--|--|
| Primo intervento dopo 25 ore di utilizzo: | <ul style="list-style-type: none"> Controllare e, se necessario, stringere tutte le viti di fissaggio (l'operazione deve essere eseguita da un esperto). |
| Tutti 50 ore di funzionamento: | <ul style="list-style-type: none"> Stringere tutte le viti di fissaggio e le connessioni (fare in modo che le viti siano strette conformemente alle coppie di serraggio in vigore per le classi di resistenza corrispondenti). Controllare tutti i dispositivi di sicurezza (come perni) per il funzionamento perfetto e sostituire i pezzi difettosi. Controllare tutti i giunti, i bulloni, gli ingranaggi per un corretto funzionamento, se necessario regolare o sostituire. Ingrassare tutti i raccordi filettati (se disponibile) con un ingrassatore. |
| Almeno 1 volta all'anno, (eventualmente ridurre l'intervallo quando le condizioni di funzionamento sono rigorose) | <ul style="list-style-type: none"> Controllare gli elementi portanti e i bulloni. Controllo delle fenditure, usura, corrosione e sicurezza di funzionamento da parte di un esperto. |

5.2 Riparazioni



- Gli interventi di riparazione dell'apparecchio possono essere eseguiti esclusivamente da persone che possiedono le conoscenze e la competenza necessarie.
- Prima di ripristinare l'esercizio è necessario effettuare un controllo straordinario a cura di un persona esperta.

5.3 Indicazioni per l'etichetta identificativa



Modello, numero di matricola e anno di produzione sono molto importanti per l'identificazione del vostro apparecchio. Se avete bisogno di informazioni in merito alle parti di ricambio, garanzia o altri dettagli specifici fate riferimento a queste informazioni.

La capacità di portata massima indica il carico Massimo che può essere sollevato con l'apparecchio. Non superare la capacità di portata indicata.

Se utilizzate l'apparecchio unitamente ad un'altra macchina operatrice (gru, argano, carrello elevatore, escavatore) tenete in considerazione anche il peso netto dell'apparecchio.



Esempio:

5.4 Indicazioni per il noleggio/leasing di attrezzature PROBST



Ad ogni noleggio/leasing delle attrezzature PROBST è obbligatorio includere le istruzioni d'uso originali (a seconda della lingua del paese dell'utilizzatore, verrà fornita in aggiunta la traduzione delle istruzioni d'uso originali)!

Certificato di manutenzione

Le richieste di garanzia sono valide solo se il programma di manutenzione specificato è stato adeguatamente rispettato (presso un officina specializzata). Dopo ogni intervento di manutenzione il seguente modulo deve essere compilato, timbrato e firmato e spedito a noi immediatamente ¹⁾.

1) via e-mail a: service@probst-handling.com / via fax o post

Operatore: _____

Modello apparecchio: _____

Apparecchio N.: _____

Articolo N.: _____

Anno di fabbricazione: _____

Prima ispezione dopo 25 ore di funzionamento

| Data: | Lavoro di manutenzione: | Ispezione effettuata da: |
|-------|-------------------------|-------------------------------------|
| | | |
| | | Timbro |
| | | |
| | | Nome Firma |

Dopo 50 ore di funzionamento

| Data: | Lavoro di manutenzione: | Ispezione effettuata da: |
|-------|-------------------------|-------------------------------------|
| | | |
| | | Timbro |
| | | |
| | | Nome Firma |
| | | |
| | | Timbro |
| | | |
| | | Nome Firma |
| | | |
| | | Timbro |
| | | |
| | | Nome Firma |

Minimo 1 volta all'anno

| Data: | Lavoro di manutenzione: | Ispezione effettuata da: |
|-------|-------------------------|-------------------------------------|
| | | |
| | | Timbro |
| | | |
| | | Nome Firma |
| | | |
| | | Timbro |
| | | |
| | | Nome Firma |

8 7 6 5 4 3 2 1

F

E

D

C

B

A

F

E

D

C

B

A

41000317
siehe separate Liste
see separate list

21070147

41000307

20100015

20110009

21820024

20440003

21870006

20100014

33504921

21820024

21070142

41000315

20440005

41000316

20000145

41000312

20190003

29010562

20100023

21070147

33505879

41000311

20100097

20400100

20040021

41000303

21050188

21820024

21870006

41000313

20040061

24390009

20100098

33505847

20080019

33505830

33505831

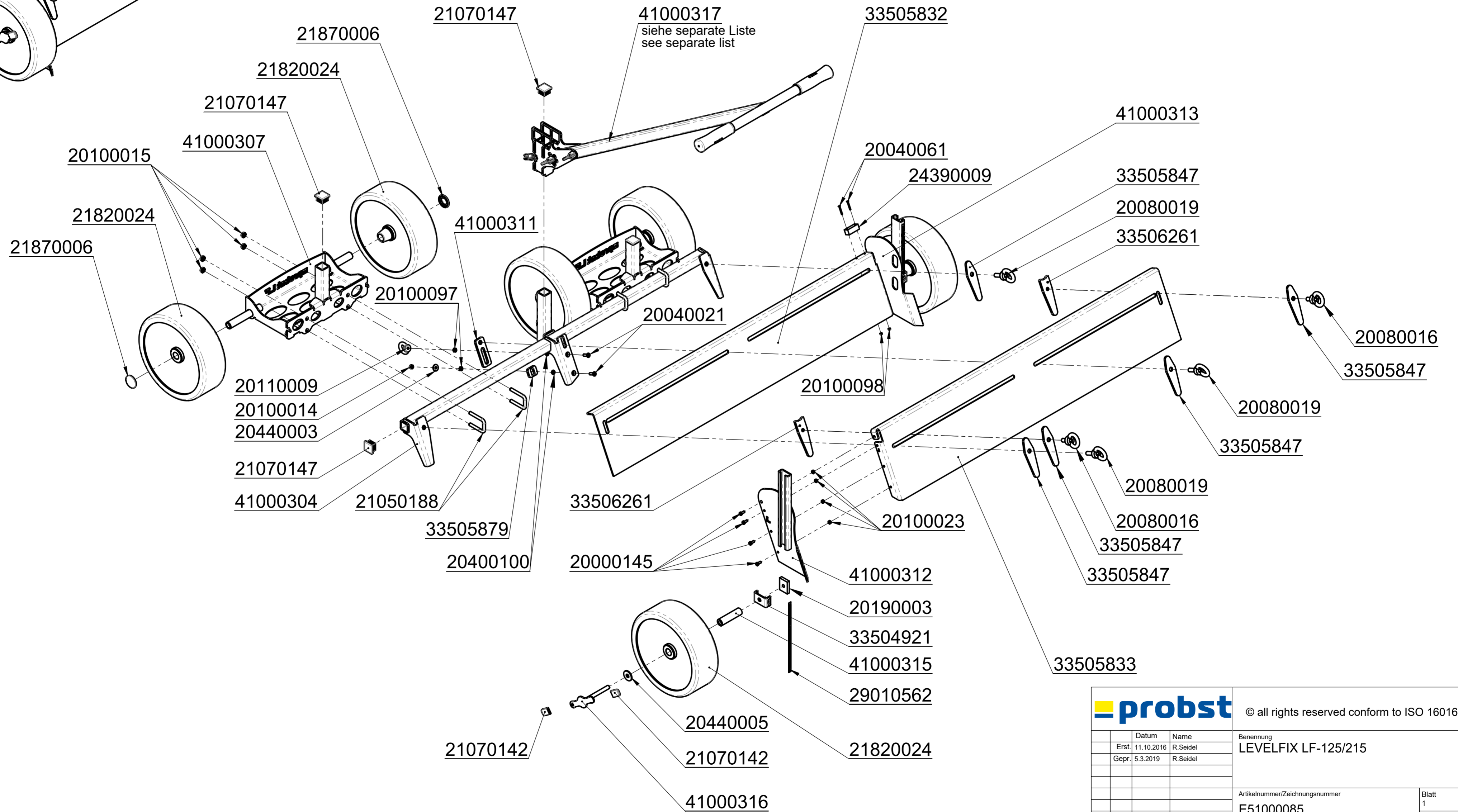
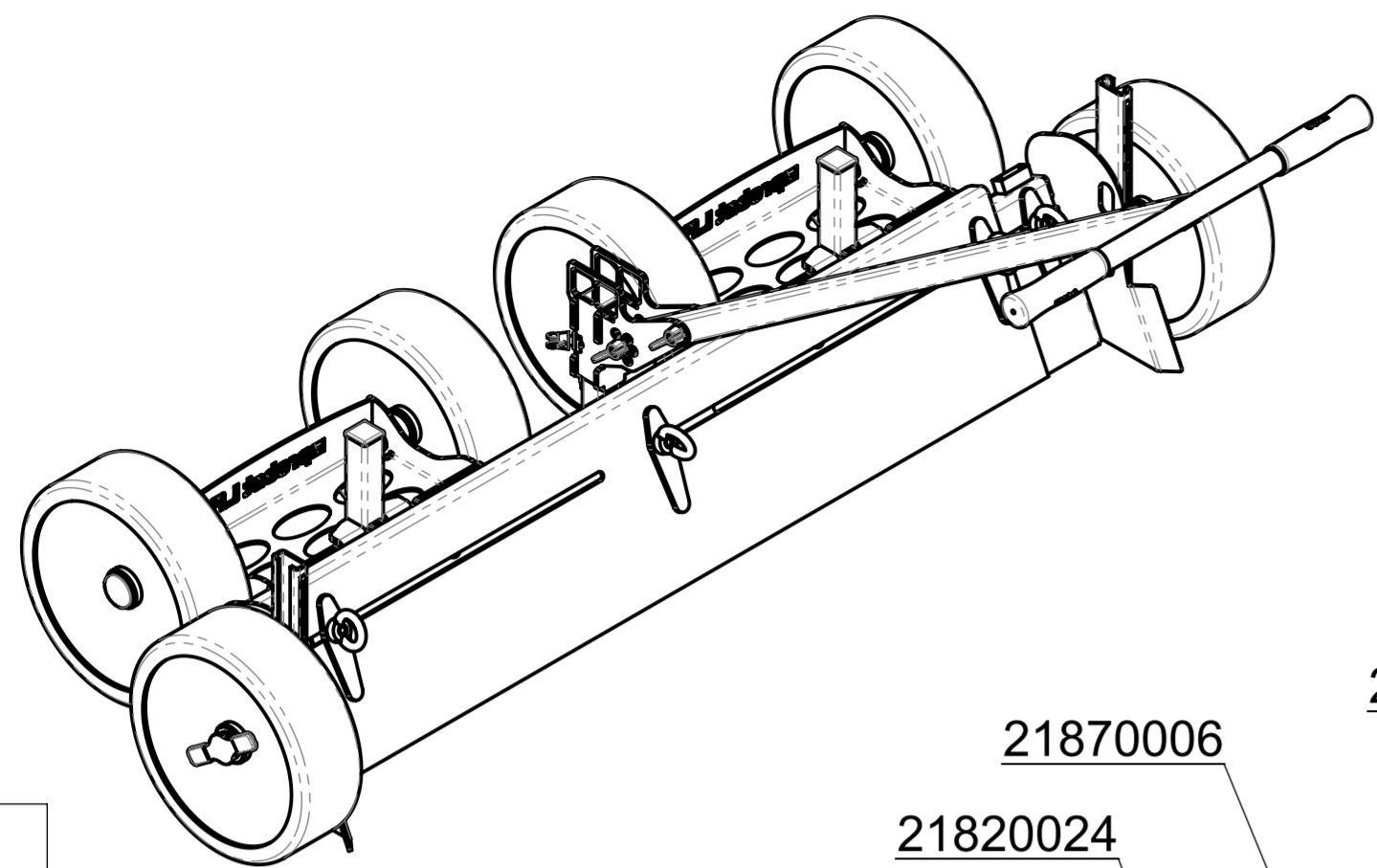
probst
handling equipment

© all rights reserved conform to ISO 16016

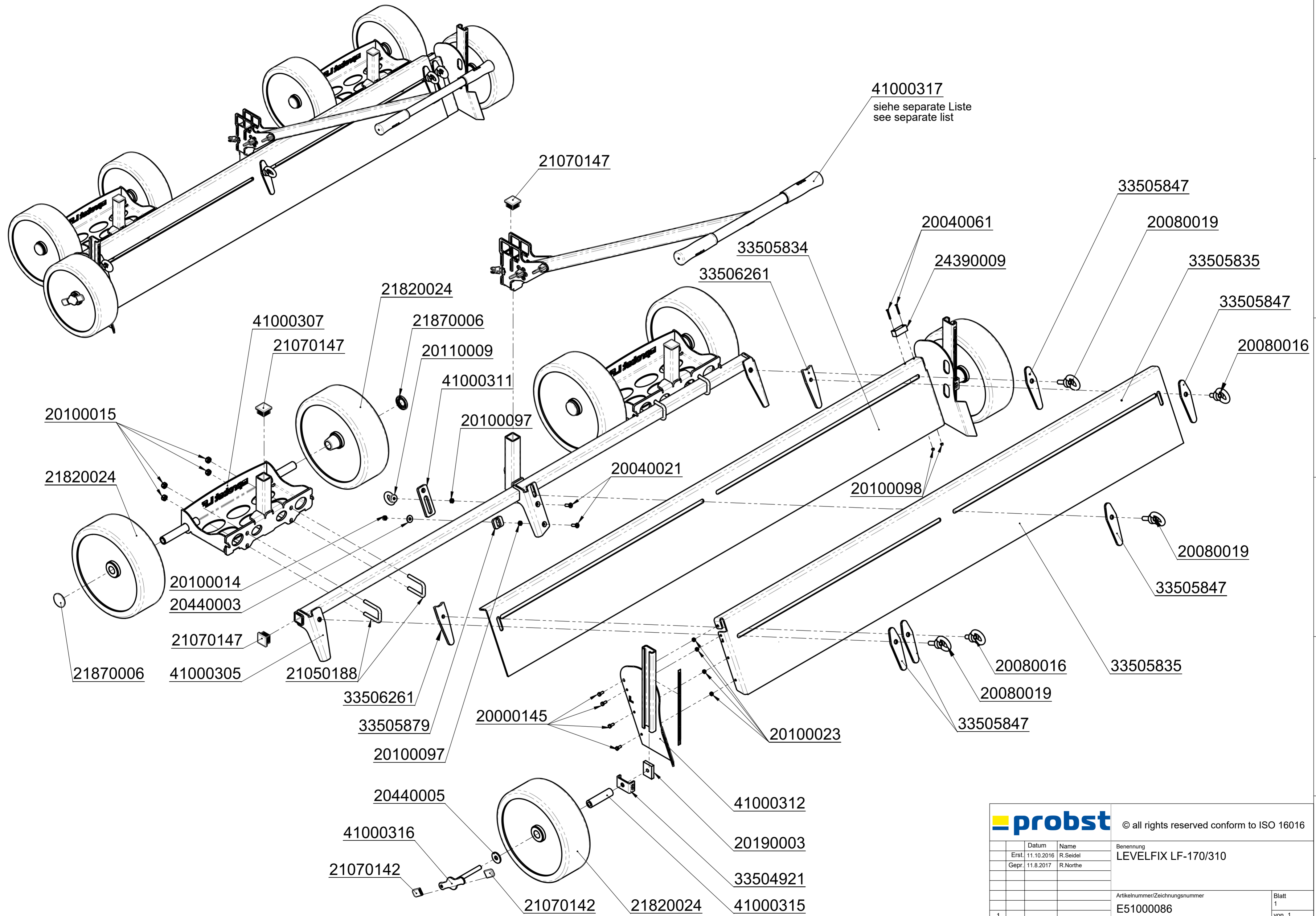
| Datum | Name | Benennung |
|-----------------|----------|--------------------|
| Erst. 28.9.2016 | R.Northe | LEVELFIX LF-75/125 |
| Gepr. 28.9.2016 | R.Northe | |
| | | |
| | | |
| | | |
| | | |
| | | |
| Zust. | Urspr. | Ers. f. |
| | | Ers. d. |

| | | |
|--------------------------------|--|-------|
| Artikelnummer/Zeichnungsnummer | | Blatt |
| E51000084 | | 1 |
| | | von 1 |

8 7 6 5 4 3 2 1

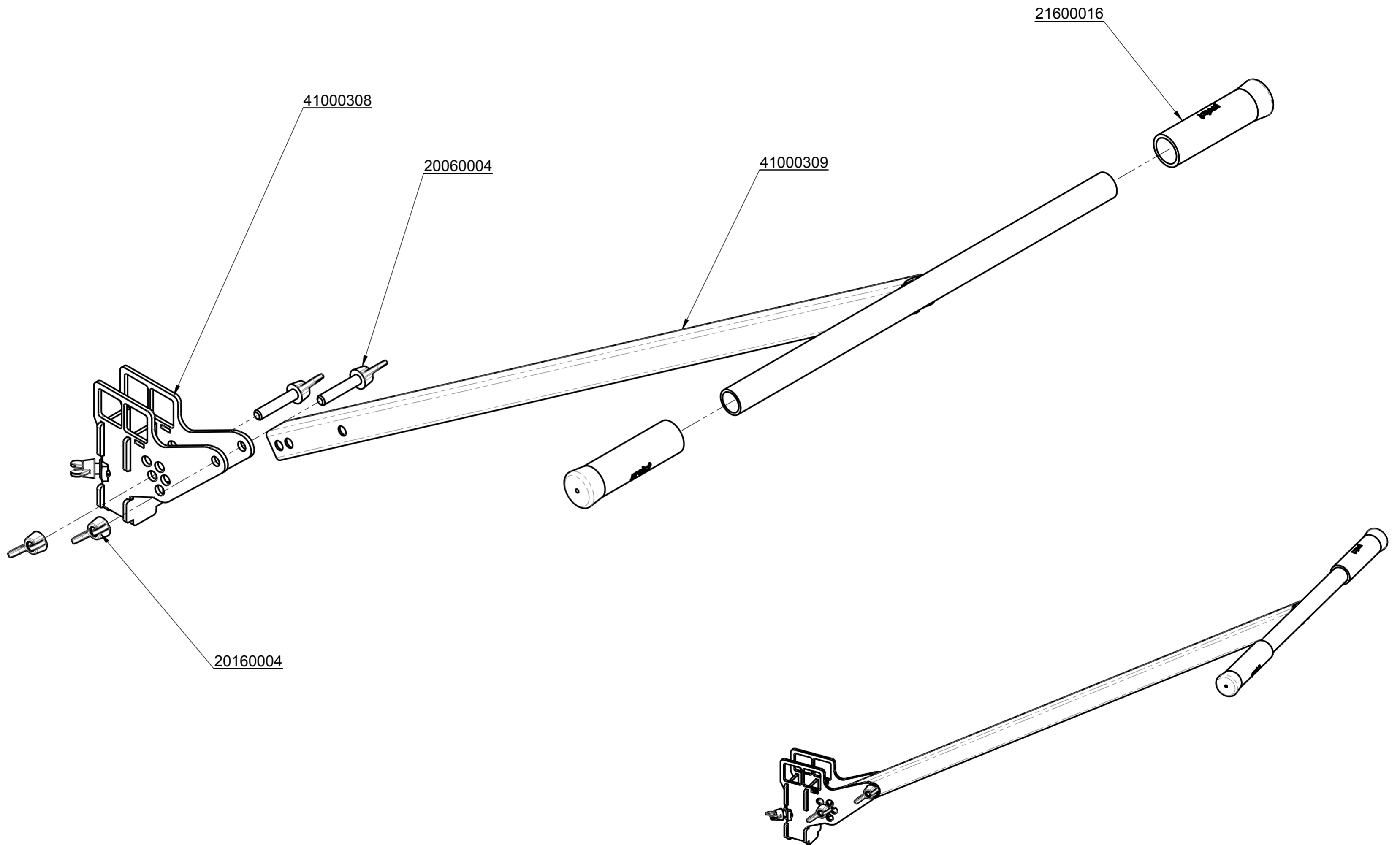


| | | | |
|-------|------------------|--|--------------------------------|
| | | © all rights reserved conform to ISO 16016 | |
| | Datum | Name | Benennung |
| | Erst. 11.10.2016 | R.Seidel | LEVELFIX LF-125/215 |
| | Gepr. 5.3.2019 | R.Seidel | |
| | | | |
| | | | Artikelnummer/Zeichnungsnummer |
| | | | E51000085 |
| 1 | | | Blatt |
| | | | 1 |
| | | | von 1 |
| Zust. | Urspr. | Ers. f. | Ers. d. |



41000317
siehe separate Liste
see separate list

| | | | |
|---|------------------|--|--------------------------------|
| | | © all rights reserved conform to ISO 16016 | |
| | Datum | Name | Benennung |
| | Erst. 11.10.2016 | R.Seidel | LEVELFIX LF-170/310 |
| | Gepr. 11.8.2017 | R.Northe | |
| | | | |
| | | | Artikelnummer/Zeichnungsnummer |
| | | | E51000086 |
| 1 | Zust. | Urspr. | Ers. f. |
| | | | Ers. d. |
| | | | Blatt 1 von 1 |



© all rights reserved conform to ISO 16016

| | Datum | Name |
|-------|-----------|----------|
| Erst. | 28.9.2016 | R.Northe |
| Gepr. | 28.9.2016 | R.Northe |
| | | |
| | | |
| Zust. | Urspr. | |

| | |
|--------------------------------|---------|
| Benennung | |
| Handgriff LF komplett | |
| Artikelnummer/Zeichnungsnummer | Blatt |
| E41000317 | 1 |
| | von 1 |
| Ers. f. | Ers. d. |

probst
handling equipment

XXXXXXXX

Artikel-Nr. 33 100130
Geräte-Nr. 31516003-10-001
Baujahr 2015
Eigengewicht 18 kg
Traglastigkeit (WLL) 250 kg
Greifbereich 50 - 540 mm
Eintauchtiefe 130 mm

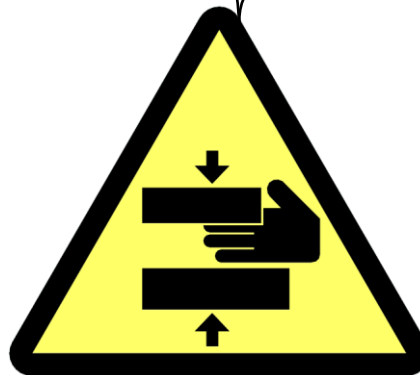
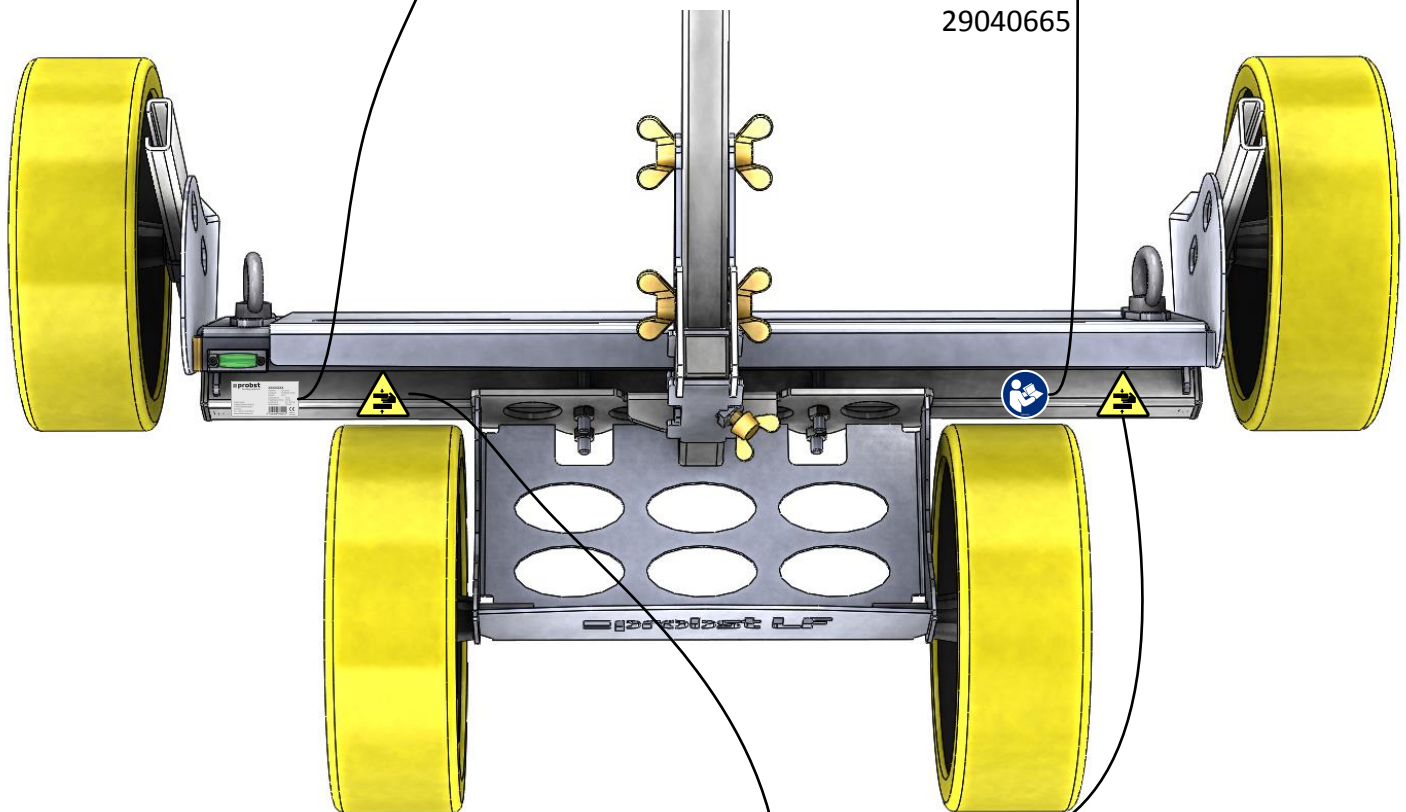
Probst GmbH
Gottlieb-Daimler-Straße 6
71729 Erdmannhausen
Germany
Tel.: +49 (0) 7144 3309-0
www.probst-handling.de

0 123456 789012

CE
Made in Germany



29040665

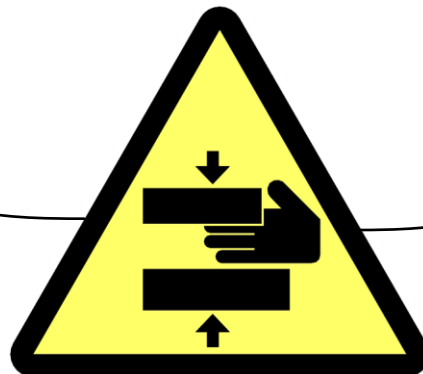
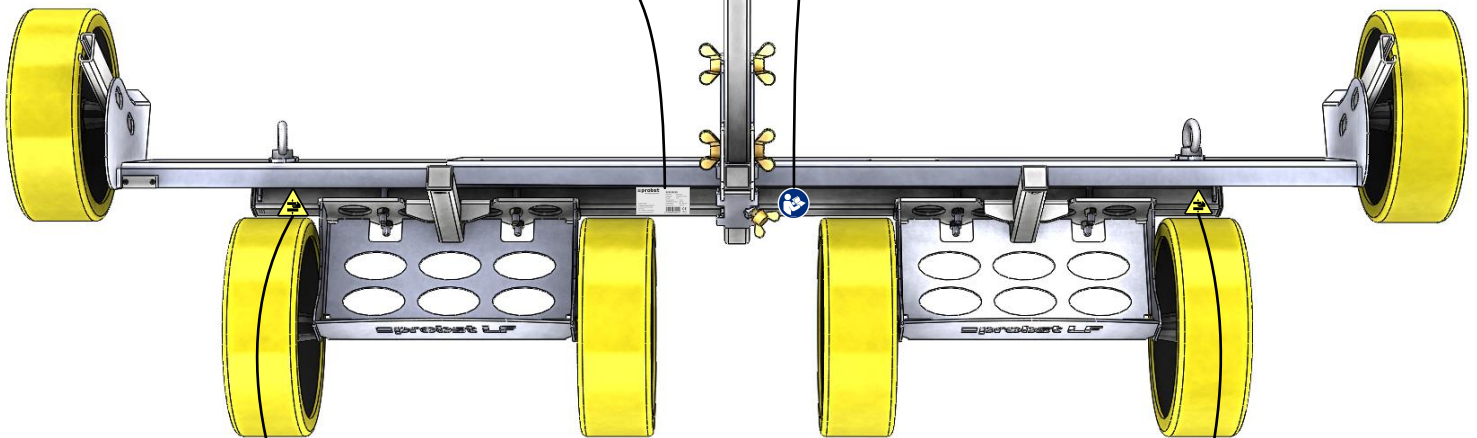


29040220

| | |
|--|--|
| | XXXXXXXX Artikel-Nr. 53100130 Geräte-Nr. 31518003-10-001 Baujahr 2015 Eigengewicht 18 kg Tragfähigkeit (W.LL) 250 kg Greifbereich 50 - 540 mm Eintauchtiefe 130 mm |
| | Probst GmbH Gottlieb-Daimler-Straße 6 Germany Tel.: +49 (0) 7144 3309-0 www.probst-handling.de |



29040665



29040220