

LF-75/125, LF-125/215, LF-170/310



- DE | Betriebsanleitung
- GB | Operating Instructions
- FR | Instructions d'emploi
- ES | Instrucciones de uso

LF-75/125, LF-125/215, LF-170/310



DE | Betriebsanleitung



Bitte beachten Sie, dass das Produkt ohne vorliegende Betriebsanleitung in Landessprache nicht eingesetzt / in Betrieb gesetzt werden darf. Sollten Sie mit der Lieferung des Produkts keine Betriebsanleitung in Ihrer Landessprache erhalten haben, kontaktieren Sie uns bitte. In Länder der EU / EFTA senden wir Ihnen diese kostenlos nach. Für Länder außerhalb der EU / EFTA erstellen wir Ihnen gerne ein Angebot für eine Betriebsanleitung in Landessprache, falls die Übersetzung nicht durch den Händler/Importeur organisiert werden kann.

Please note that the product may not be used / put into operation without these operating instructions in the national language. If you did not receive operating instructions in your national language with the delivery of the product, please contact us. In countries of the EU / EFTA we will send them to you free of charge. For countries outside the EU / EFTA, we will be pleased to provide you with an offer for an operating manual in the national language if the translation cannot be organised by the dealer/importer.

Inhalt

1	Allgemeines	3
1.1	Bestimmungsgemäßer Einsatz	3
1.2	Zubehör (optional)	3
2	Sicherheit	4
2.1	Sicherheitshinweise.....	4
2.2	Sicherheitskennzeichnung	4
2.3	Definition Fachpersonal/ Sachkundiger	5
2.4	Persönliche Sicherheitsmaßnahmen	5
2.5	Schutzausrüstung.....	5
2.6	Unfallschutz	5
2.7	Funktions- und Sichtprüfung	6
2.7.1	Mechanik.....	6
2.8	Sicherheit im Betrieb	6
2.8.1	Eigenmächtige Umbauten.....	6
3	Einstellungen	7
3.1	Anbringen des Handgriffs.....	7
3.1.1	Handgriff aus der Parkposition in die Arbeitsposition bringen	7
3.1.2	Handgriff aus der Arbeitsposition in die Parkposition bringen	8
3.2	Einstellen der Planierbreite für LF-75/125 und LF-125/215	9
3.3	Einstellen der Planierbreite für LF-170/310.....	10
3.4	Einstellen des Dachprofils	11
3.4.1	Einstellen eines Winkels	11
3.4.2	Zurückstellen in ebene Situation.....	12
3.5	Einstellen der Laufhöhe der Räder	13
3.6	Montage und Demontage der Räder.....	13
3.7	Montage des Zubehörhalters (optional)	14
3.8	Montage des Einkehrbesens (optional).....	14
4	Bedienung	15
4.1	Vorverteilen von Bettungsmaterial	15
4.2	Gleichmäßiges Niveau erzeugen	15
4.3	Exaktes Planieren	16
4.4	Planieren entlang eines Bordsteins.....	16
4.5	Nutzung des Einkehrbesens	16
5	Wartung und Pflege.....	17
5.1	Wartung.....	17
5.1.1	Mechanik.....	17
5.2	Reparaturen	17
5.3	Hinweis zum Typenschild.....	18
5.4	Hinweis zur Vermietung/Verleihung von PROBST-Geräten	18
6	Entsorgung / Recycling von Geräten und Maschinen.....	18

Änderungen gegenüber den Angaben und Abbildungen in der Betriebsanleitung sind vorbehalten.

1 Allgemeines

1.1 Bestimmungsgemäßer Einsatz

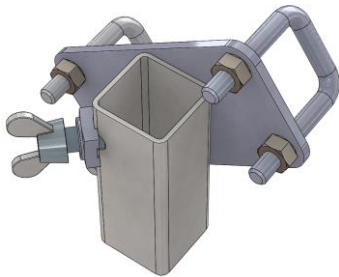
Dieses Gerät ist geeignet für das Erstellen eines Planums und das Verteilen von Bettungsmaterial, wie zum Beispiel Kies, Schotter, Sand, Erde usw. auf kleinen und mittleren Flächen. Aus dem Stand heraus lässt sich problemlos und akkurat ein sauberes Planum erstellen.

Das Gerät ist ausschließlich für den manuellen Einsatz geeignet.

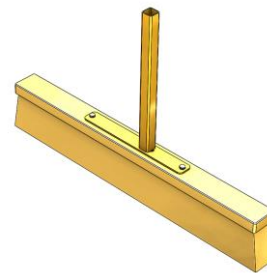
Das Gerät besteht aus folgenden Komponenten:

- **Handgriff:** Im Neigungswinkel verstellbar, abnehmbar und kann bei Lagerung und Transport des Gerätes in Parkstellung befestigt werden.
- **Laufräder:** Die zwei Laufräder die zum Bediener hin zeigen sind höhenverstellbar und abnehmbar.
- **Abziehschienen:** Zwei Stück, länge abhängig von der Variante des Gerätes. Stufenlose Einstellung eines Dachprofils möglich. Scharfkantige Schneide an den unteren Scharkanten erlaubt auch das Abschälen von Material bei verdichtetem Sand.
- **Rolleneinheit:** Ein und zwei Stück, je nach Variante des Gerätes. Kasten kann mit Steinen beschwert werden, damit beim Vorverteilen mehr Material bewegt werden kann.

1.2 Zubehör (optional)



Zubehörhalter LF-ZH
Best. Nr: 41000318



Einkehrbesen LF-EB
Best. Nr: 41000319

2 Sicherheit

2.1 Sicherheitshinweise



Lebensgefahr!

Bezeichnet eine Gefahr. Wenn sie nicht gemieden wird, sind Tod und schwerste Verletzungen die Folge.



Gefährliche Situation!

Bezeichnet eine gefährliche Situation. Wenn sie nicht gemieden wird, können Verletzungen oder Sachschäden die Folge sein.



Verbot!


Bezeichnet ein Verbot. Wenn es nicht eingehalten wird, sind Tod und schwerste Verletzungen, oder Sachschäden die Folge.




Wichtige Informationen oder nützliche Tipps zum Gebrauch.

2.2 Sicherheitskennzeichnung

WARNZEICHEN

Symbol	Bedeutung	Bestell-Nr.:	Größe:
	Quetschgefahr der Hände.	29040221	30 mm
		29040220	50 mm
		29040107	80 mm

GEBOTSZEICHEN

Symbol	Bedeutung	Bestell-Nr.:	Größe:
	Jeder Bediener muss die Bedienungsanleitung für das Gerät mit den Sicherheitsvorschriften gelesen und verstanden haben.	29040665	30mm
		29040666	50 mm
		29041049	80 mm

2.3 Definition Fachpersonal/ Sachkundiger

Installations-, Wartungs- und Reparaturarbeiten an diesem Gerät dürfen nur von Fachpersonal oder Sachkundigen durchgeführt werden!

Fachpersonal oder Sachkundige müssen für die folgenden Bereiche, soweit es für dieses Gerät zutrifft, die notwendigen beruflichen Kenntnisse besitzen:

- für Mechanik
- für Hydraulik
- für Pneumatik
- für Elektrik

2.4 Persönliche Sicherheitsmaßnahmen



- Jeder Bediener muss die Bedienungsanleitung für das Gerät mit den Sicherheitsvorschriften gelesen und verstanden haben.
- Das Gerät und alle übergeordneten Geräte in/an die das Gerät eingebaut ist, dürfen nur von dafür beauftragten und qualifizierten Personen betrieben werden.



- Es dürfen **nur Geräte mit Handgriffen manuell** geführt werden. **Ansonsten besteht Verletzungsgefahr der Hände!**

2.5 Schutzausrüstung

Die Schutzausrüstung besteht gemäß den sicherheitstechnischen Anforderungen aus:

- Schutzkleidung
- Schutzhandschuhe
- Sicherheitsschuhe

2.6 Unfallschutz



- Arbeitsbereich für unbefugte Personen, insbesondere Kinder, weiträumig absichern.
- **Vorsicht bei Gewitter – Gefahr durch Blitzschlag!**
Je nach Intensität des Gewitters gegebenenfalls die Arbeit mit dem Geräte einstellen.



- Arbeitsbereich ausreichend beleuchten.
- **Vorsicht bei nassen, angefrorenen, vereisten und verschmutzten Baustoffen!**
Es besteht die Gefahr des Herausrutschens des Greifgutes. → UNFALLGEFAHR!

2.7 Funktions- und Sichtprüfung

2.7.1 Mechanik



- Das Gerät muss vor jedem Arbeitseinsatz auf Funktion und Zustand geprüft werden.
- Wartung, Schmierung und Störungsbeseitigung dürfen nur bei stillgelegtem Gerät erfolgen!



- Bei Mängeln, die die Sicherheit betreffen, darf das Gerät erst nach einer kompletten Mängelbeseitigung wieder eingesetzt werden.
- Bei jeglichen Rissen, Spalten oder beschädigten Teilen an irgendwelchen Teilen des Gerätes, muss **sofort** jegliche Nutzung des Gerätes gestoppt werden.



- Die Betriebsanleitung für das Gerät muss am Einsatzort jederzeit einsehbar sein.
- Das am Gerät angebrachte Typenschild darf nicht entfernt werden.
- Unlesbare Hinweisschilder (wie Verbots- und Warnzeichen) sind auszutauschen.

2.8 Sicherheit im Betrieb

2.8.1 Eigenmächtige Umbauten



Eigenmächtige Umbauten am Gerät oder der Einsatz von eventuell selbstgebauten Zusatzvorrichtungen gefährden Leib und Leben und sind deshalb grundsätzlich verboten!

3 Einstellungen

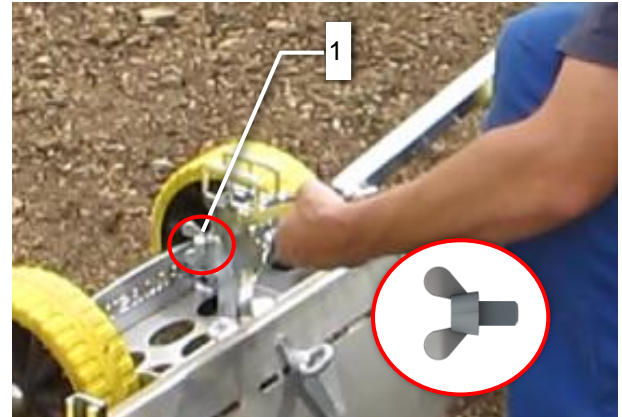
3.1 Anbringen des Handgriffs

3.1.1 Handgriff aus der Parkposition in die Arbeitsposition bringen

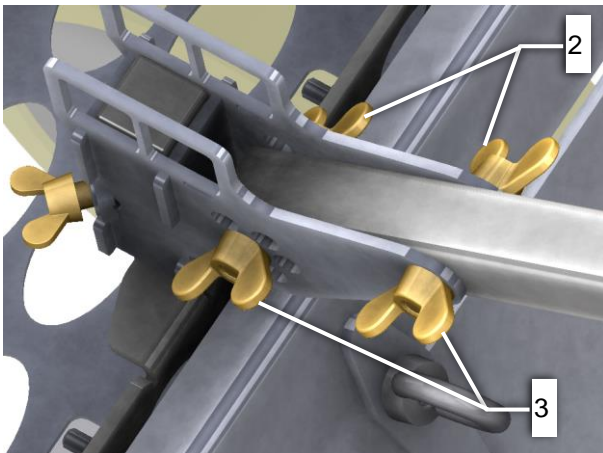
1. Handgriff aus der Halterung herausziehen.



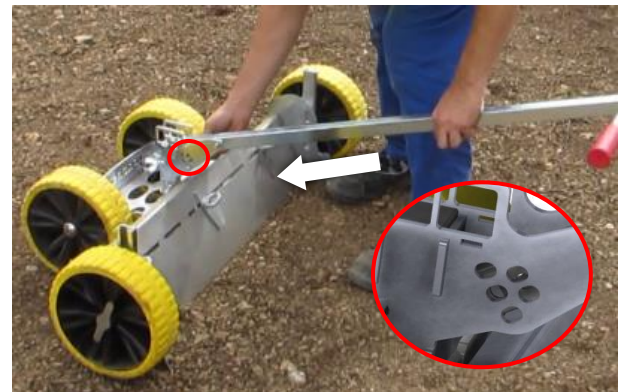
2. Wenn notwendig, die Flügelschraube (1) anziehen.



3. Flügelschrauben (2) und Flügelmuttern (3) entfernen.



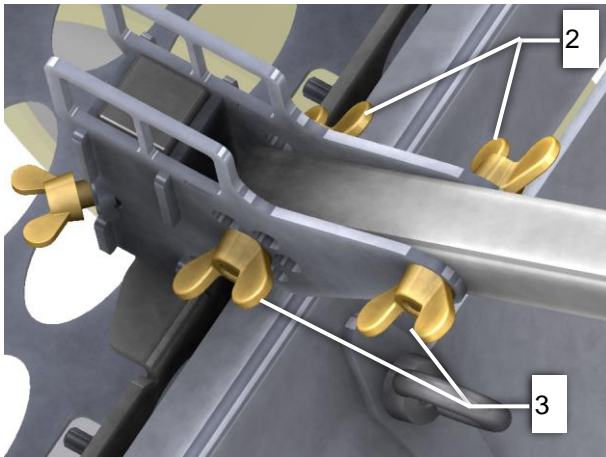
4. Den Handgriff in die Handgriffführung einsetzen, Flügelschrauben (2) durchstecken und mit Flügelmuttern (3) befestigen. Die hinteren Bohrungen (rote Markierung) je nach gewünschtem Neigungswinkel des Handgriffs auswählen.



3.1.2 Handgriff aus der Arbeitsposition in die Parkposition bringen

1. Flügelmutter (3) lösen und die Flügelschrauben (2) herausziehen.

2. Handgriff entnehmen.



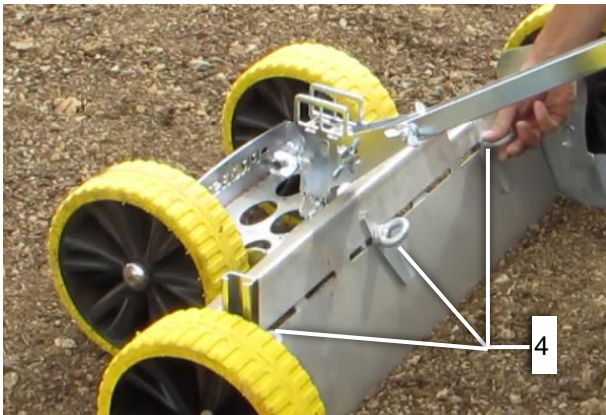
3. Handgriff in die Halterung einsetzen.



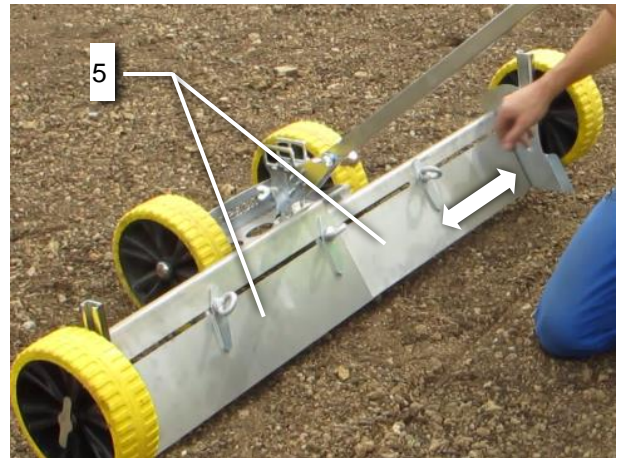
4. Flügelschrauben (2) durch die Bohrungen der Handgriffführung durchstecken und mit Flügelmutter (3) sichern.

3.2 Einstellen der Planierbreite für LF-75/125 und LF-125/215

1. Ringmuttern (4) leicht lösen.



2. Abziehschienen (5) auf die gewünschte Planierbreite einstellen.



3. Ringmuttern (4) wieder anziehen.

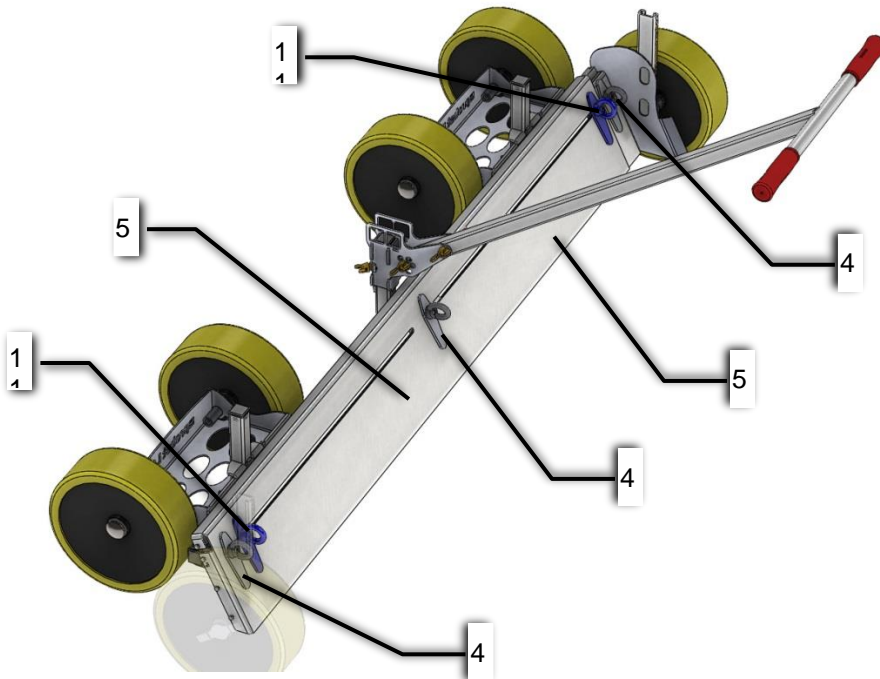


3.3 Einstellen der Planierbreite für LF-170/310



Durch große Überlappung der Abziehbleche kann es passieren, dass sich Material (Sand, Erde usw.) zwischen den Blechen ansammelt. Um dies zu verhindern, werden zwei zusätzliche Klemmplatten (blau dargestellt) mitgeliefert. Sie sind immer dann zu verwenden, wenn mit einer Planierbreite von **235 cm oder weniger** gearbeitet wird.

1. Alle fünf Ringmutter (4, 11) leicht lösen.

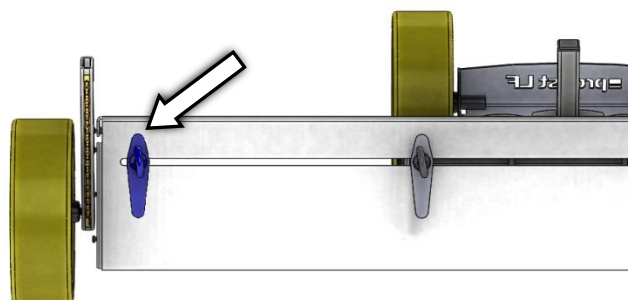


Wenn die gewünschte Planierbreite 235 cm oder weniger beträgt:

- 2a. Abziehschienen (5) auf die gewünschte Planierbreite einstellen.

Wenn die Planierbreite mehr als 235 cm beträgt:

- 2b. Ringmutter (11) herausdrehen und Klemmplatten (vorne und hinten) entfernen
- 3b. Klemmplatten außen an den Abziehblechen anbringen (Parkposition, siehe Grafik)



4. Alle fünf Ringmutter (4, 11) wieder anziehen.

3.4 Einstellen des Dachprofils



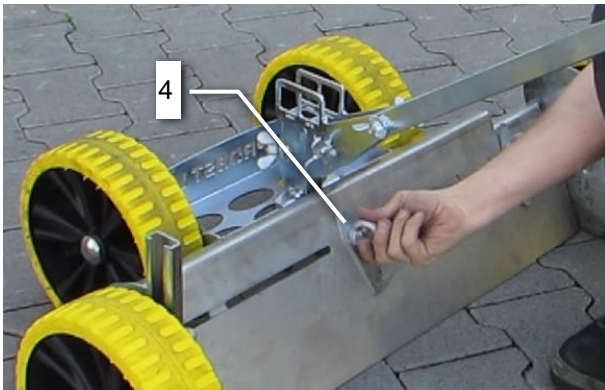
Folgendes ist zu beachten, wenn mit LF-170/310 gearbeitet wird:

Bei einer Abziehbreite von 235 cm oder weniger, müssen zusätzliche Klemmplatten verwendet werden, damit sich kein Material zwischen den Blechen ansammeln kann. Die Verwendung der Klemmplatten wird im Kapitel „Einstellen der Planierbreite für LF-170/310“ beschrieben.

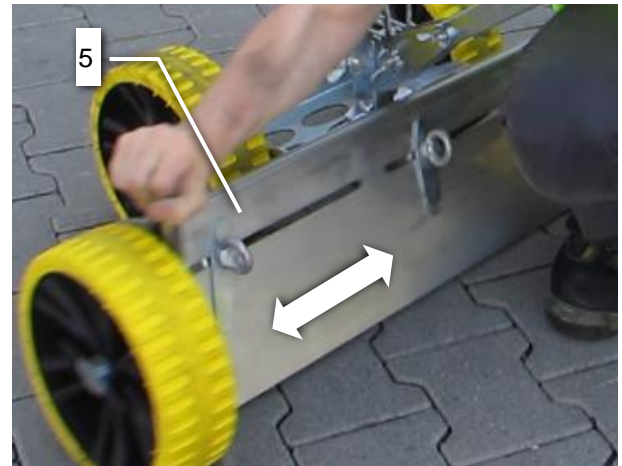
3.4.1 Einstellen eines Winkels

Für die Einstellung des maximalen Winkels müssen die Abziehschienen (5) in etwa halb ausgefahren sein.

1. Ringmutter (4) leicht lösen.



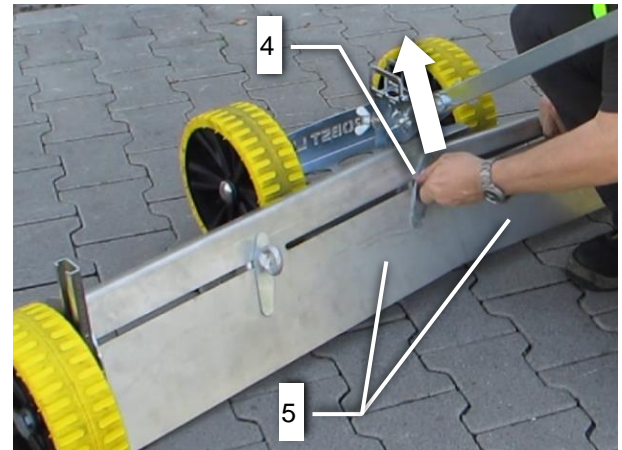
2. Abziehschienen (5) auf die gewünschte Planierbreite einstellen.



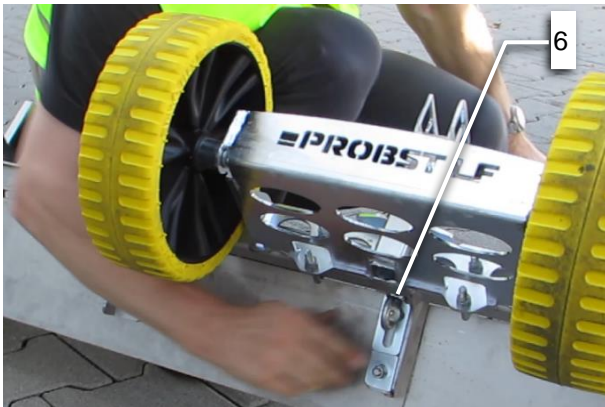
3. Die hintere Ringmutter (6) leicht lösen.



4. Abziehschienen (5) durch Ziehen an der mittleren Ringmutter (4) anheben, bis der gewünschte Winkel eingestellt ist.

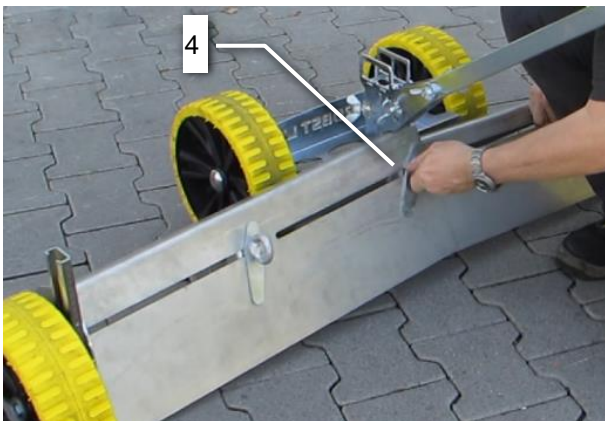


- Die hintere Ringmutter (6) wieder anziehen.

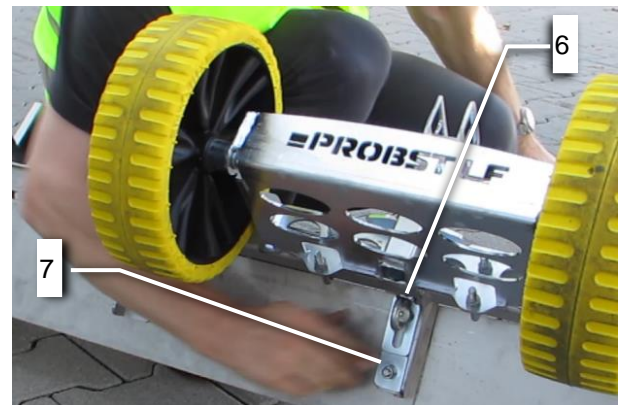


3.4.2 Zurückstellen in ebene Situation

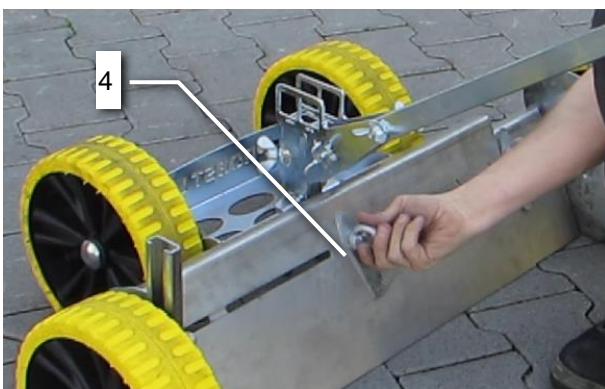
- Die Ringmutter (4) leicht lösen.



- Die hintere Ringmutter (6) leicht lösen und die Abziehschienen auf den Anschlag (7) aufsetzen lassen.



- Die Ringmuttern (4) wieder festziehen.

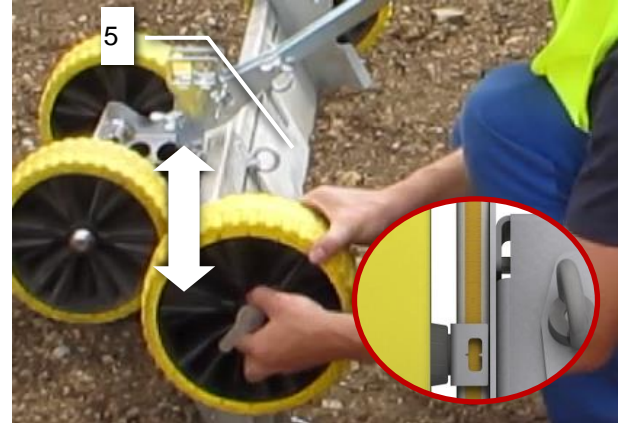


3.5 Einstellen der Laufhöhe der Räder

1. Radmutter (8) etwas lösen.

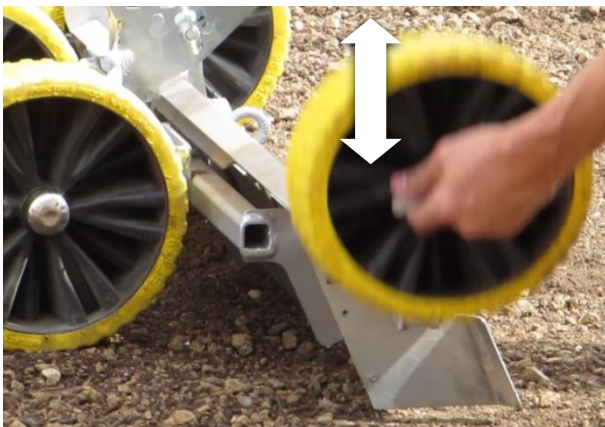


2. Laufhöhe durch Verschieben des Rades entlang der Schiene einstellen. Die Skala an der Schiene (siehe Bild) zeigt den Abstand von der Radunterkante bis zur Unterkante der Abziehschiene (5) an.



3.6 Montage und Demontage der Räder

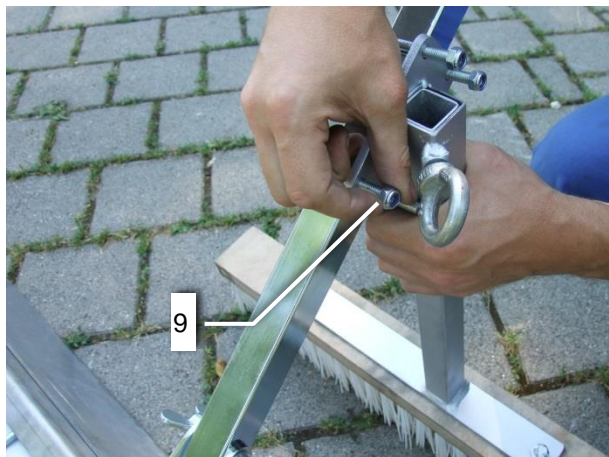
1. Zur Demontage der Räder die Radmutter (8) leicht lösen und das Rad aus der Schiene herausziehen.



2. Zur Montage die Räder in die Schiene einsetzen und auf die gewünschte Höhe einstellen, Radmutter (8) anziehen.

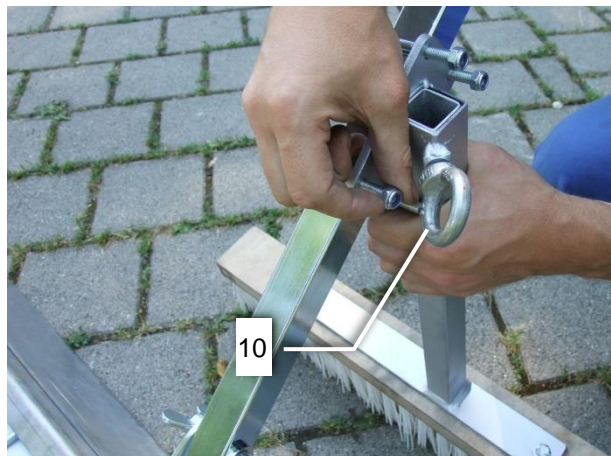
3.7 Montage des Zubehörhalters (optional)

1. Muttern (9) am Zubehörhalter entfernen.
2. Bügel des Zubehörhalters herausnehmen.
3. Den Zubehörhalter am Rohr des Handgriffs platzieren (siehe Bild).
4. Muttern (9) anbringen.
5. Die Gewünschte Höhe einstellen
6. Muttern (9) anziehen.



3.8 Montage des Einkehrbesens (optional)

1. Klemmschraube (10) leicht lösen.
2. Einkehrbesen einstecken.
3. Klemmschraube (10) anziehen.



4 Bedienung

4.1 Vorverteilen von Bettungsmaterial



Zum Vorverteilen von Material werden die Räder auf der Schiene nach oben verschoben. Siehe Kapitel „Einstellen der Laufhöhe der Räder“.

4.2 Gleichmäßiges Niveau erzeugen



Um ein gleichmäßiges Niveau für das Planum zu erzeugen, wird die Laufhöhe der Räder auf den Wert „0“ eingestellt. Der Wert kann auf der Einstellskala abgelesen werden.

4.3 Exaktes Planieren



Zum exakten Planieren muss die Laufhöhe der Räder auf die Höhe der Abziehbleche eingestellt werden.

4.4 Planieren entlang eines Bordsteins



Für das Planieren entlang eines Bordsteins wird eines der Räder in der Laufhöhe auf den Bordstein eingestellt.

4.5 Nutzung des Einkehrbesens



Das Kehren von Flächen funktioniert am besten, wenn die Laufhöhe der Räder etwas unterhalb der „0“-Markierung eingestellt wird.

5 Wartung und Pflege

5.1 Wartung



Um eine einwandfreie Funktion, Betriebssicherheit und Lebensdauer des Gerätes zu gewährleisten, sind die in der unteren Tabelle aufgeführten Wartungsarbeiten nach Ablauf der angegebenen Fristen durchzuführen.

Es dürfen **nur Original-Ersatzteile** verwendet werden; ansonsten erlischt die Gewährleistung.



Alle Arbeiten dürfen nur bei stillgelegtem Gerät erfolgen!

5.1.1 Mechanik

WARTUNGSFRIST	Auszuführende Arbeiten
Erstinspektion nach 25 Betriebsstunden	<ul style="list-style-type: none"> Sämtliche Befestigungsschrauben kontrollieren bzw. nachziehen (darf nur von einem Sachkundigen durchgeführt werden).
Alle 50 Betriebsstunden	<ul style="list-style-type: none"> Sämtliche Befestigungsschrauben nachziehen (achten Sie darauf, dass die Schrauben gemäß den gültigen Anzugsdrehmomenten der zugehörigen Festigkeitsklassen nachgezogen werden). Sämtliche vorhandene Sicherungselemente (wie Klappsplinte) auf einwandfreie Funktion prüfen und defekte Sicherungselemente ersetzen. Alle vorhandenen Gelenke, Führungen, Bolzen und Zahnräder auf einwandfreie Funktion prüfen, bei Bedarf nachstellen oder ersetzen. Alle Schmiernippel (sofern vorhanden) mit Fettpresse schmieren.
Mindestens 1x pro Jahr (bei harten Einsatzbedingungen Prüfintervall verkürzen)	<ul style="list-style-type: none"> Kontrolle aller Aufhängungsteile, sowie Bolzen und Laschen. Prüfung auf Risse, Verschleiß, Korrosion und Funktionssicherheit durch einen Sachkundigen.

5.2 Reparaturen

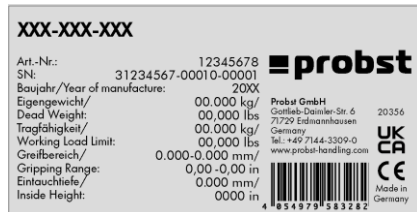


- Reparaturen am Gerät dürfen nur von Personen durchgeführt werden, die die dafür notwendigen Kenntnisse und Fähigkeiten besitzen.
- Vor der Wiederinbetriebnahme **muss** eine außerordentliche Prüfung durch einen Sachkundigen oder Sachverständigen durchgeführt werden.

5.3 Hinweis zum Typenschild



- Gerätetyp, Gerätenummer und Baujahr sind wichtige Angaben zur Identifikation des Gerätes. Sie sind bei Ersatzteilbestellungen, Gewährleistungsansprüchen und sonstigen Anfragen zum Gerät stets mit anzugeben.
- Die maximale Tragfähigkeit (WLL) gibt an, für welche maximale Belastung das Gerät ausgelegt ist. Die maximale Tragfähigkeit (WLL) darf **nicht** überschritten werden.
- Das im Typenschild bezeichnete Eigengewicht ist bei der Verwendung am Hebezeug/Trägergerät (z.B. Kran, Kettenzug, Gabelstapler, Bagger...) mit zu berücksichtigen.



Beispiel:

5.4 Hinweis zur Vermietung/Verleihung von PROBST-Geräten



Bei jeder Verleihung/Vermietung von PROBST-Geräten **muss** unbedingt die dazu gehörige **Original-Betriebsanleitung** mitgeliefert werden (bei Abweichung der Sprache des jeweiligen Benutzerlandes, ist zusätzlich die jeweilige Übersetzung der Original-Betriebsanleitung mit zuliefern)!

6 Entsorgung / Recycling von Geräten und Maschinen



Das Produkt **darf nur** von qualifiziertem Fachpersonal außer Betrieb genommen und zur Entsorgung/ zum Recyceln vorbereitet werden. Entsprechend vorhandene **Einzelkomponenten** (wie Metalle, Kunststoffe, Flüssigkeiten, Batterien/Akkus etc.) **müssen** gemäß den **national/ länderspezifisch geltenden Gesetzen und Entsorgungsvorschriften** entsorgt/recycelt werden!



Das Produkt darf nicht im Hausmüll entsorgt werden!

Wartungsnachweis



Garantieanspruch für dieses Gerät besteht nur bei Durchführung der vorgeschriebenen Wartungsarbeiten (durch eine autorisierte Fachwerkstatt)! Nach jeder erfolgten Durchführung eines Wartungsintervalls muss unverzüglich dieser Wartungsnachweis (mit Unterschrift u. Stempel) an uns übermittelt werden. ¹⁾

¹⁾ per E-Mail an: service@probst-handling.de / per Fax oder Post

Betreiber: _____
 Gerätetyp: _____ Artikel-Nr.: _____
 Geräte-Nr.: _____ Baujahr: _____

Wartungsarbeiten nach 25 Betriebsstunden		
Datum:	Art der Wartung:	Wartung durch Firma:
		Stempel
	
		Name / Unterschrift

Wartungsarbeiten nach 50 Betriebsstunden		
Datum:	Art der Wartung:	Wartung durch Firma:
		Stempel
	
		Name / Unterschrift
		Wartung durch Firma:
		Stempel
	
		Name / Unterschrift
		Wartung durch Firma:
		Stempel
	
		Name / Unterschrift

Wartungsarbeiten 1x jährlich		
Datum:	Art der Wartung:	Wartung durch Firma:
		Stempel
	
		Name / Unterschrift
		Wartung durch Firma:
		Stempel
	
		Name / Unterschrift

DE

LF-75/125, LF-125/215, LF-170/310



GB | Operating Instructions



Bitte beachten Sie, dass das Produkt ohne vorliegende Betriebsanleitung in Landessprache nicht eingesetzt / in Betrieb gesetzt werden darf. Sollten Sie mit der Lieferung des Produkts keine Betriebsanleitung in Ihrer Landessprache erhalten haben, kontaktieren Sie uns bitte. In Länder der EU / EFTA senden wir Ihnen diese kostenlos nach. Für Länder außerhalb der EU / EFTA erstellen wir Ihnen gerne ein Angebot für eine Betriebsanleitung in Landessprache, falls die Übersetzung nicht durch den Händler/Importeur organisiert werden kann.

Please note that the product may not be used / put into operation without these operating instructions in the national language. If you did not receive operating instructions in your national language with the delivery of the product, please contact us. In countries of the EU / EFTA we will send them to you free of charge. For countries outside the EU / EFTA, we will be pleased to provide you with an offer for an operating manual in the national language if the translation cannot be organised by the dealer/importer.

Contents

1	General	3
1.1	Authorized use	3
1.2	Accessories (optional)	3
2	Safety	4
2.1	Safety symbols	4
2.2	Safety Marking	4
2.3	Definition skilled worker / specialist.....	5
2.4	Personal safety requirements	5
2.5	Protective equipment.....	5
2.6	Accident prevention	5
2.7	Function Control	6
2.7.1	General	6
2.8	Safety procedures	6
2.8.1	Unauthorized alterations	6
3	Adjustments	7
3.1	Attaching the handle.....	7
3.1.1	Turn the handle from parking position into working position.....	7
3.1.2	Turn the handle from working position into parking position.....	8
3.2	Adjust the working width for LF-75/125 and LF 125/215	9
3.3	Adjust the working width for LF-170/310.....	10
3.4	Adjust the roof profile	11
3.4.1	Set an angle	11
3.4.2	Put back in plain position	12
3.5	Adjust the height of the wheel	13
3.6	Assembly and Disassembly of the wheels	13
3.7	Assembly of Fitting Holder (optional)	14
3.8	Assembly of Strew Brush (optional)	14
4	Operation	15
4.1	Spreading of the bedding material	15
4.2	Create an even level	15
4.3	Accurate levelling	16
4.4	Levelling along a kerbstone	16
4.5	Usage of the Straw Brush	16
5	Maintenance and care	17
5.1	Maintenance	17
5.1.1	Mechanical	17
5.2	Repairs	17
5.3	Hints to the type plate.....	18
5.4	Hints to the renting/leasing of PROBST devices	18
6	Disposal / recycling of devices and machines	18

We hereby reserve the right to make changes to the information and illustrations in the operating instructions.

1 General

1.1 Authorized use

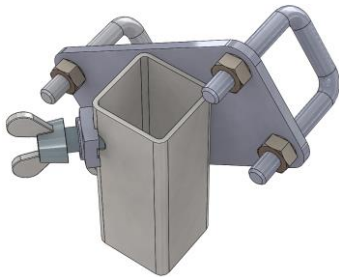
This device is universally suitable for precise preparation of laying courses and spreading of the bedding material, for example gravel, crushed stone, sand, soil etc. on small- and middle-size areas. From a standing start a clean laying course can be created easy and precisely.

The device is only suitable for manual use.

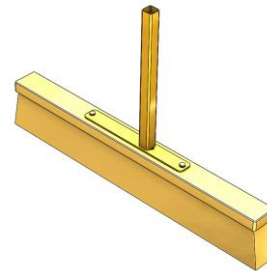
The device consists of following parts:

- **Handle:** Adjustable in the angle, can be removed and attached in parking position when the device is not in use.
- **Wheels:** The two wheels which are located on the operator's side are height adjustable and can be removed.
- **Screeding bar:** Two units, length depends on device variant. Roof profile can be set infinitely variable. Sharpen blade on the lower edge allowing to peel the material when working with stabilized sand.
- **Roll unit:** One or two units, depending on the device variant. The box can be weighted with stones, so while spreading the material, more material can be moved at once.

1.2 Accessories (optional)



Fitting Holder LF-ZH
Order no: 41000318



Strew Brush LF-EB
Order no: 41000319

2 Safety

2.1 Safety symbols



Danger to life!

Identifies imminent hazard. If you do not avoid the hazard, death or severe injury will result.



Hazardous situation!

Identifies a potentially hazardous situation. If you do not avoid the situation, injury or damage to property can result.



Prohibition!

Identifies imminent a prohibition. If you do not avoid the prohibition, death and severe injury, or damage to property will result.



Important informations or useful tips for use.

2.2 Safety Marking

WARNING SIGN

Symbol	Meaning	Order-No.:	Size:
	Danger of squeezing the hands.	29040221	30 mm
		29040220	50 mm
		29040107	80 mm

REGULATORY SIGN

Symbol	Meaning	Order-No.:	Size:
	Each operator must have read and understood the operating instructions (and all safety instructions).	29040665	30 mm
		29040666	50 mm

2.3 Definition skilled worker / specialist

Only skilled workers or specialists are allowed to carry out the installation-, maintenance-, and repair work on this device!

Skilled workers or specialists must have for the following points (if it applies for this device), the necessary professional knowledge.

- for mechanic
- for hydraulics
- for pneumatics
- for electrics

2.4 Personal safety requirements



Each operator must have read and understood the operating instructions (and all safety instructions). Only qualified, authorized personal is allowed to operate the device and all devices which are connected (lifting device/carrier).



The **manual guiding** is **only** allowed for devices **with handles**. **Otherwise there is a risk of injury to the hands!**

2.5 Protective equipment

The protective equipment must consist, according to the safety regulations of the following parts:

- Protective clothing
- Safety gloves
- Safety shoes

2.6 Accident prevention



- The workplace has to be covered for unauthorized persons, especially children.
- **Caution at thunderstorm - danger of lightning!**
Depending on the intensity of the thunderstorm, stop working with the device if necessary.



- The workplace must be sufficiently illuminated.
- **Be careful with wet, frozen, iced and dirty building materials! There is a danger of the gripping material slipping out. → DANGER OF ACCIDENT!**

2.7 Function Control

2.7.1 General



- Before every usage of the device check the functions and the working condition.
- Maintenance and lubrication are only permitted when device is shut down!



- Do not use the device, until all faults which can cause safety hazards are removed.
- If there are any cracks, splits or damaged parts on any parts of the device, immediately stop using it.



- The operating instructions must be available at the workplace every time.
- Do not remove the type plate of the machine.
- Unrecognisable information signs (such as regulatory or prohibition signs) must be replaced.

2.8 Safety procedures

2.8.1 Unauthorized alterations



All unauthorized alterations of the device and the use of any self-made additional equipment could cause danger and are therefore forbidden!

3 Adjustments

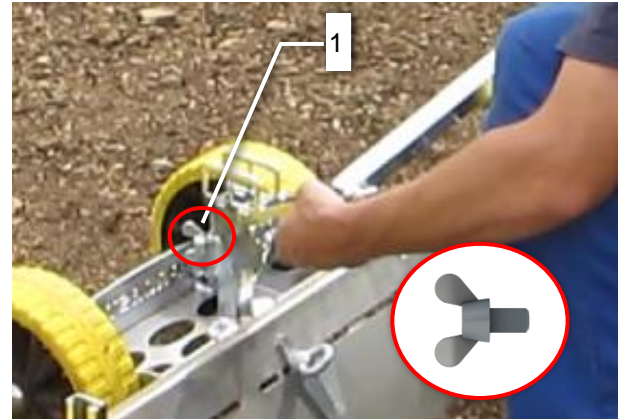
3.1 Attaching the handle

3.1.1 Turn the handle from parking position into working position

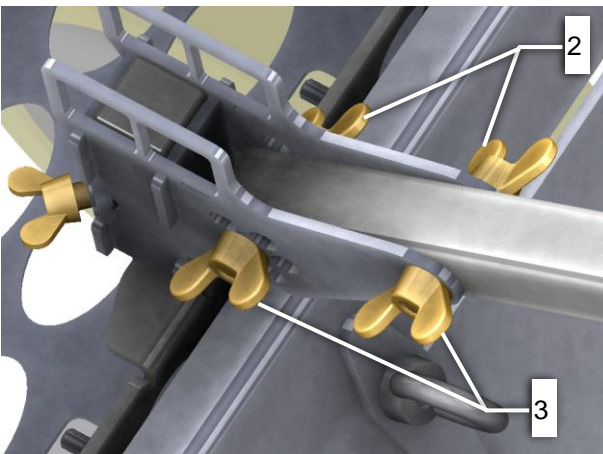
1. Pull the handle out of the holder.



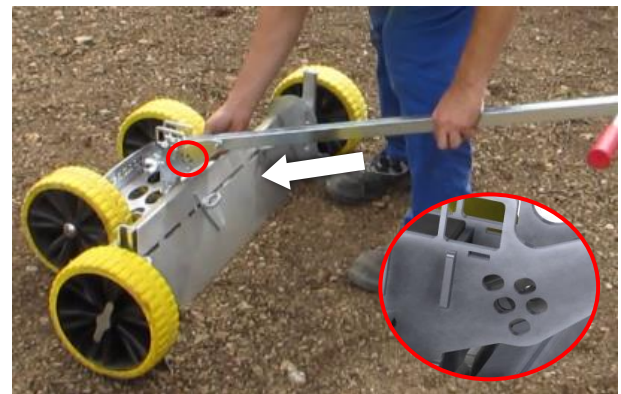
2. Tighten the wing screw (1) if necessary.



3. Remove the wing screws (2) and the wing nuts (3).



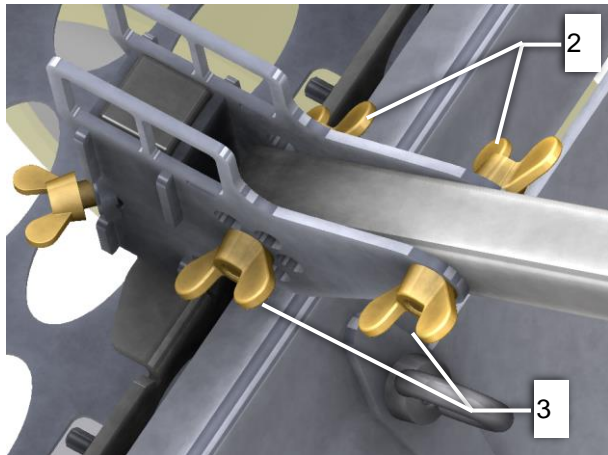
4. Apply the handle into the handle guiding, plug in the wing screws (2) and attach the handle with wing nuts (3). Choose the rear holes (see red marking) depending on the desired tilt of the handle.



3.1.2 Turn the handle from working position into parking position

1. Release the wing nuts (3) and remove the wing screws (2).

2. Pull out the handle.



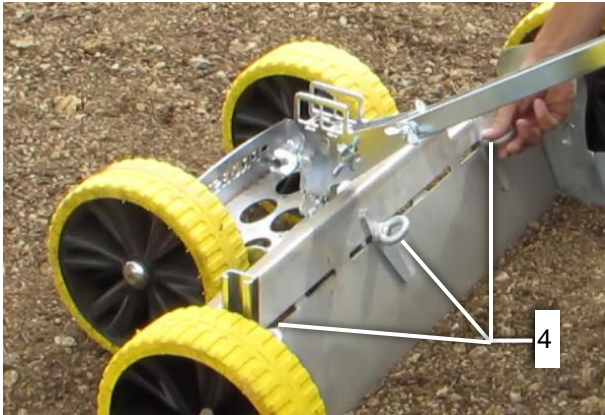
3. Apply the handle into the holder.



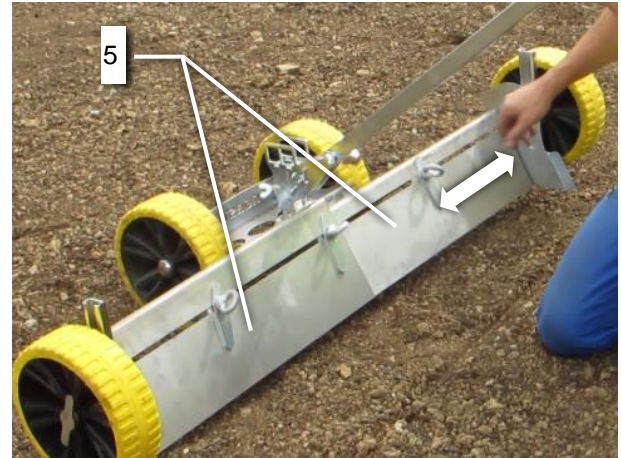
4. Plug in the wing screws (2) into the holes of the handle guiding and secure them with wing nuts (3).

3.2 Adjust the working width for LF-75/125 and LF 125/215

1. Release the ring nuts (4).



2. Adjust the screeding bars (5) to the desired working width.



3. Tighten (4) the ring nuts again.

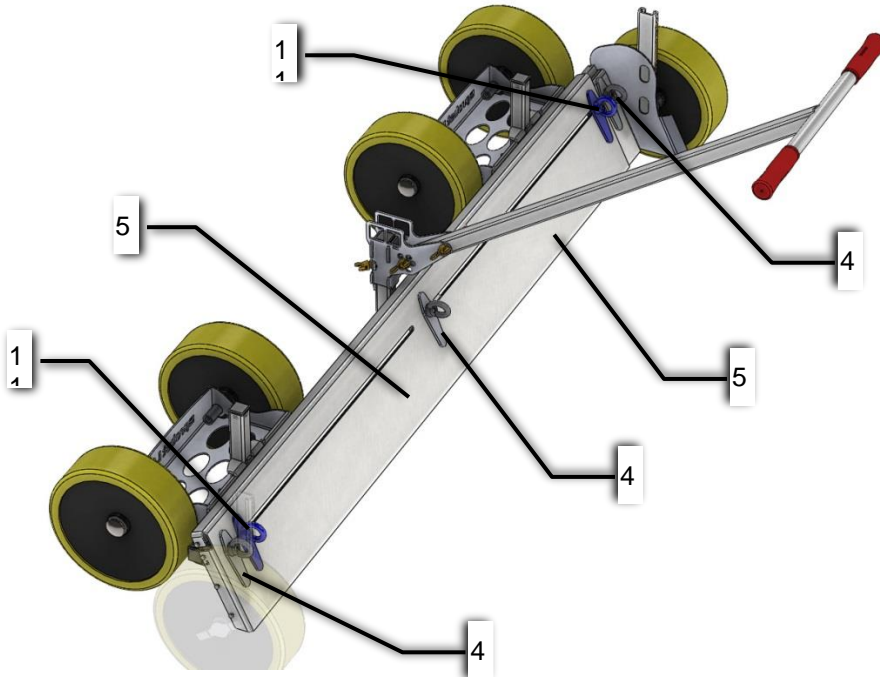


3.3 Adjust the working width for LF-170/310



Because of large overlap of the screeding bars, it can happen, that the bedding material (sand, ground etc.) collects between the sheets. To prevent this from happening, two additional clamping plates (shown in blue) are provided. They always have to be used, if the working width is **235 cm or less**.

1. Release all five ring nuts (4, 11).

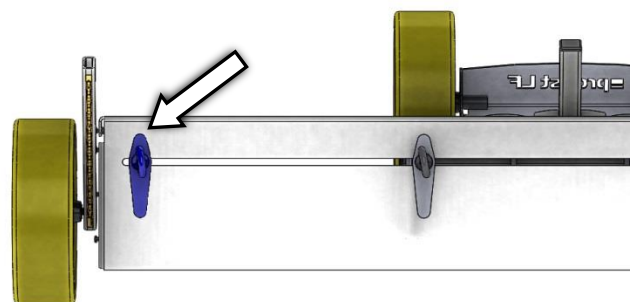


If the desirable working width is 235 cm or less:

- 2a. Adjust the screeding bars (5) to the desired working width.

If the desirable working width is more than 235 cm.

- 2b. Unscrew the ring (11) nuts and remove the clamping plates (at the front and at the back).
- 3b. Attach the clamping plates outside to the screeding bars (parking position, see figure)



4. Tighten all five ring nuts (4, 11) again.

3.4 Adjust the roof profile



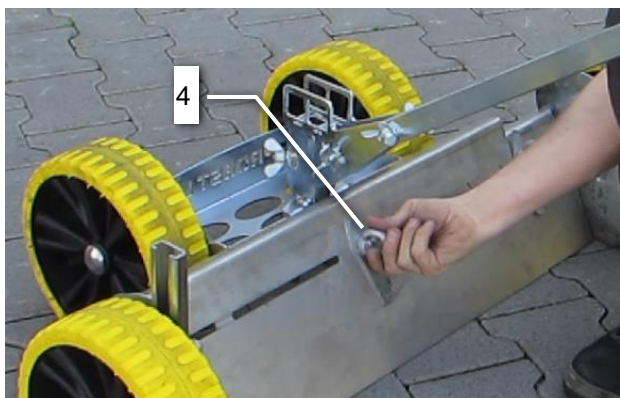
Following needs to be observed, when working with LF-170/310:

When the working width is 235 cm or less, additional clamping plates have to be used, so no material can collect between the sheets. The usage of the clamping plates is described in the chapter „Adjust the working width for LF-170/310“.

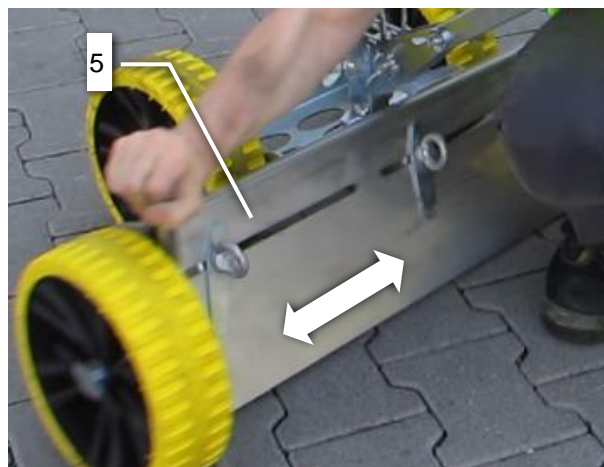
3.4.1 Set an angle

To set the maximum angle the screeding bars (5) have to be extended approximately to the half.

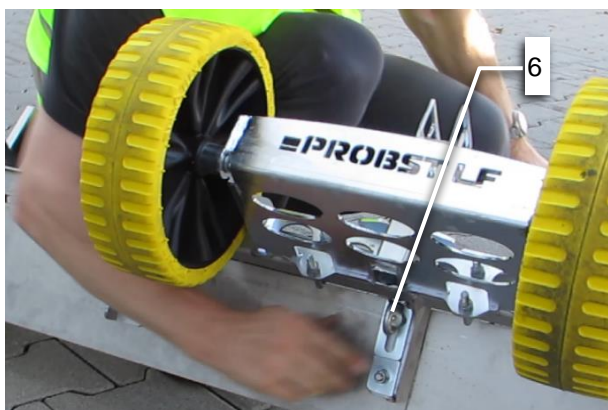
1. Slightly release the ring nuts (4).



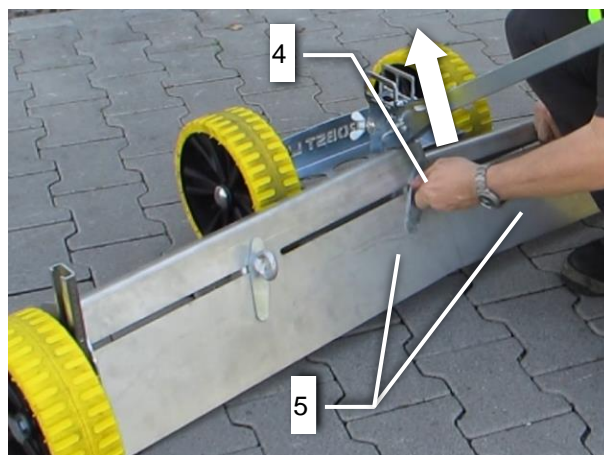
2. Adjust the screeding bars (5) to the desired working width.



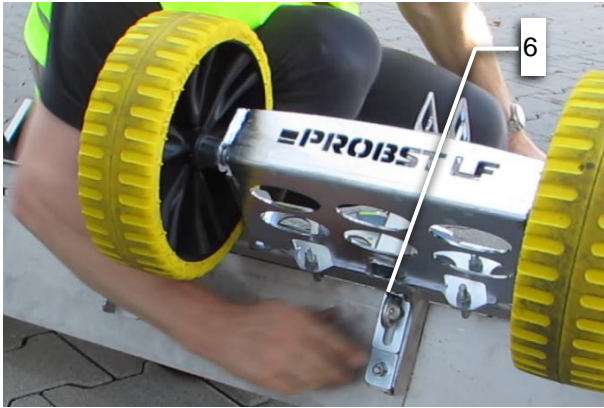
3. Slightly release the rear ring nut (6).



4. Adjust the desired angle by pulling the screeding bars (5) by the middle ring nut (4) upwards.

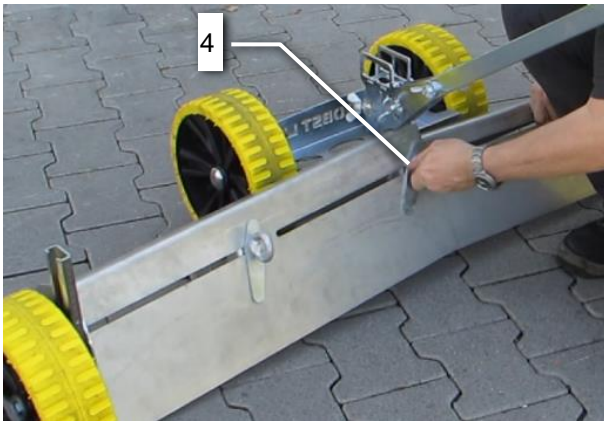


5. Tighten the rear ring nut (6) again.

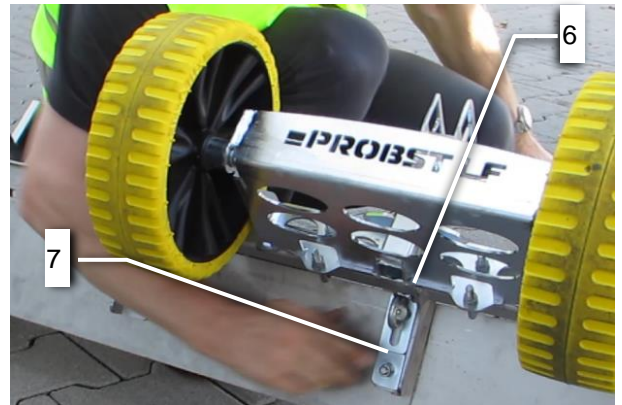


3.4.2 Put back in plain position

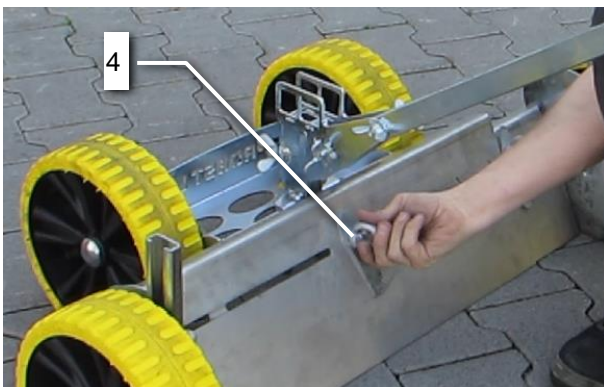
1. Slightly release the ring nut (4).



2. Slightly release the rear ring nut (6) and drop the sredding bars on the end stop (7).



3. Tighten the ring nut (4) again.

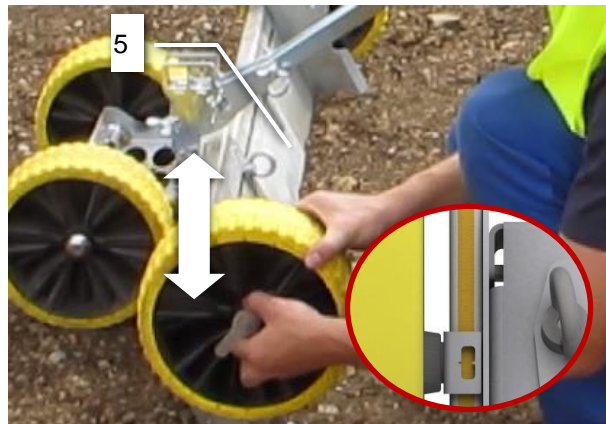


3.5 Adjust the height of the wheel

1. Slightly release the wheel nut (8).

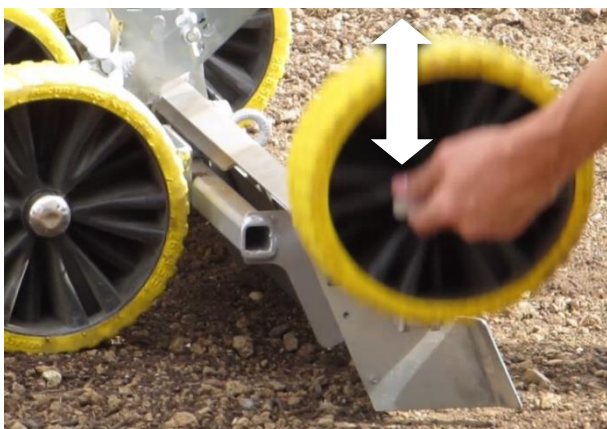


2. Adjust the height by moving the wheel along the rail. The scale on the rail (see graphic) shows the distance between the lower edge of the wheel and the lower edge of the screeding bar (5).



3.6 Assembly and Disassembly of the wheels

1. Release the wheel nut (8) and pull the wheel out of the rail to disassemble it.
2. Plug the wheel into the rail, adjust the height and tighten the wheel nut (8) to assemble the wheel.



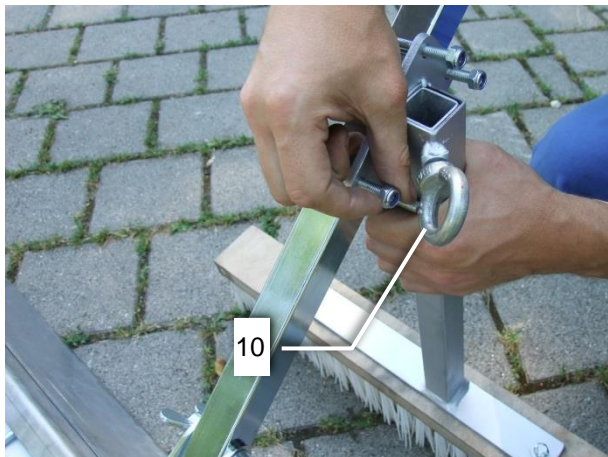
3.7 Assembly of Fitting Holder (optional)

1. Remove the nuts (9) from the fitting holder.
2. Take out the bracket of the fitting holder.
3. Place the fitting holder on the tube of the handle.
4. Mount the nuts (9).
5. Adjust the desired height
6. Tighten the nuts (9).



3.8 Assembly of Strew Brush (optional)

1. Loosen the clamp screw (10).
2. Plug in the strew brush.
3. Tighten the clamp screw (10).



4 Operation

4.1 Spreading of the bedding material



To spread the bedding material, move the wheels to the top of the rail. See chapter „Adjust the height of the wheel“.

4.2 Create an even level



To create an even level for the laying course, adjust the height of the wheels to the value of „0“. The value can be indicated on the adjustment scale.

4.3 Accurate levelling



To create an accurate level the height of the wheels has to be adjusted to the lower edge of the screeding bar.

4.4 Levelling along a kerbstone



For levelling along a kerbstone the wheel height must be adjusted to the kerbstone height.

4.5 Usage of the Straw Brush



The sweeping of surfaces works best when the height of the wheels is adjusted slightly below the „0“-Mark.

5 Maintenance and care

5.1 Maintenance



To ensure the correct function, safety and service life of the device the following points must be executed in the maintenance interval.

Used **only original spare parts**, otherwise the warranty expires.



All operations may only be made in closed state of the device!

5.1.1 Mechanical

SERVICE INTERVAL	Maintenance work
First inspection after 25 operating hours	<ul style="list-style-type: none"> Control and tighten all screws and connections. (The implementation is only allowed by an expert).
All 50 operating hours	<ul style="list-style-type: none"> Tighten all screws and connections (take care that the tightening torques according to the property class of the screws are observed). Check all existing safety elements (such as linchpins) for perfect function and replace defective safety elements. Check all existing joints, bolts, guidance's and gears for correct function, if necessary, adjust or replace it. Grease all grease nipples (if available) with a grease gun.
Minimum 1x per year (at rough conditions shorten the interval)	<ul style="list-style-type: none"> Check of all the suspension parts, bolts and straps. Check for corrosion and safety by an expert.

5.2 Repairs

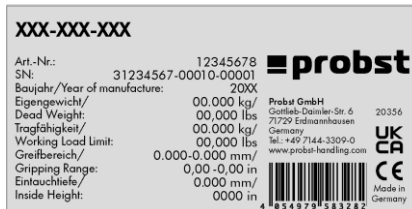


Only persons with the appropriate knowledge and ability are allowed to repair the device. Before the device is used again, it **has to be** checked by a qualified person or an expert.

5.3 Hints to the type plate



- Type, serial-number and production year are very important for the identification of your device. If you need information to spare-parts, warranty or other specific details please refer to this information's.
- The maximum carrying capacity/working load limit (WLL) is the maximum load which can be handled with the device. **Do not** exceed this carrying capacity/working load limit (WLL).
- If you use the device in combination with other lifting equipment (Crane, chain hoist, forklift truck, excavator) consider the deadweight of the device.



Example:

5.4 Hints to the renting/leasing of PROBST devices



With every renting/leasing of PROBST devices the **original operating instructions must be included** unconditionally (in deviation of the user's country's language, the respective translations of the original operating instructions must be delivered additionally)!

6 Disposal / recycling of devices and machines



The product **may only** be taken out of service and prepared for disposal / recycling by qualified personnel. Correspondingly existing **single components** (such as metals, plastics, liquids, batteries/rechargeable batteries etc.) **must** be disposed of/recycled in accordance with the nationally/country-specific applicable laws and **disposal regulations!**



The product must not be disposed of in household waste!

Proof of maintenance



Warranty claim for this machine only apply for performance of the mandatory maintenance works (by an authorised specialist workshop)! After each completed performance of a maintenance interval the included form must be fill out, stamped, signed and send back to us immediately. ¹⁾

¹⁾ via e-mail to service@probst-handling.de / via fax or post

Operator: _____
 Device type: _____ Article -No.: _____
 Device-No.: _____ Year of make: _____

First inspection after 25 operating hours		
Date:	Maintenance work:	Inspection by company:
		Company Stamp
	
		Name / Signature

All 50 operating hours		
Date:	Maintenance work:	Inspection by company:
		Company Stamp
	
		Name / Signature
		Inspection by company:
		Company Stamp
	
		Name / Signature
		Inspection by company:
		Company Stamp
	
		Name / Signature

Minimum 1x per year		
Date:	Maintenance work:	Inspection by company:
		Company Stamp
	
		Name / Signature
		Inspection by company:
		Company Stamp
	
		Name / Signature

LF-75/125, LF-125/215, LF-170/310



FR | Instructions d'emploi

Sommaire

1	Généralités	3
1.1	Utilisation conforme	3
1.2	Accessoires (facultatif)	3
2	Sécurité	4
2.1	Instructions de sécurité	4
2.2	Signalisation de sécurité	4
2.3	Définition personnel spécialisé / expert.....	5
2.4	Mesures de sécurité personnelle	5
2.5	Equipment de protection	5
2.6	Protection contre les accidents	5
2.7	Essai de fonctionnement et inspection visuelle	6
2.7.1	Généralités.....	6
2.8	Sécurité en cours de fonctionnement.....	6
2.8.1	Transformations effectuées sur l'initiative de l'utilisateur	6
3	Réglage	7
3.1	Fixation de la poignée	7
3.1.1	Déplacer la poignée de la position de stationnement à la position de travail.....	7
3.1.2	Déplacer la poignée de la position de travail à la position de stationnement	8
3.2	Réglage de la largeur de nivellement pour LF-75/125 et LF -125/215	9
3.3	Réglage de la largeur de nivellement pour le LF-170/310	10
3.4	Ajuster le profil du toit.....	11
3.4.1	Ajuster un angle	11
3.4.2	Remise à niveau de la situation	12
3.5	Ajustement de la hauteur de roulement des roues	13
3.6	Montage et démontage des roues	13
3.7	Montage du support d'accessoires (facultatif).....	14
3.8	Montage du balai d'alimentation (facultatif).....	14
4	Maniement	15
4.1	Répartition avantageuse du matériel de literie.....	15
4.2	Création d'un niveau uniforme	15
4.3	Le nivellement exact.....	16
4.4	Nivellement le long d'une bordure.....	16
4.5	Utilisation de la retraite.....	16
5	Maintenance et entretien	17
5.1	Maintenance	17
5.1.1	Mechanique.....	17
5.2	Réparations	17
5.3	Informations concernant la plaque signalétique.....	18
5.4	Remarque concernant la location/le prêt des engins PROBST	18
6	Elimination / recyclage des appareils et des machines	18

Nous nous réservons le droit de modifier les informations et les illustrations du mode d'emploi.

1 Généralités

1.1 Utilisation conforme

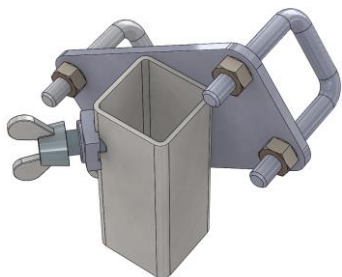
Cette machine permet de créer un niveau de formation et de répartir les matériaux de litière tels que le gravier, la pierre concassée, le sable, la terre, etc. sur des surfaces de petite et moyenne taille. Un sol propre peut être créé facilement et avec précision à partir d'une position debout.

L'appareil ne peut être utilisé que manuellement.

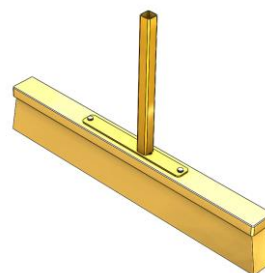
L'appareil se compose des éléments suivants :

- **Poignée** : réglable en angle d'inclinaison, amovible et pouvant être fixée en position de stationnement lors du stockage et du transport de l'appareil.
- **Roues** : Les deux roues qui font face à l'opérateur sont réglables en hauteur et amovibles.
- **Aiguisage des rails** : Deux pièces, la longueur dépend de la variante de l'appareil. Possibilité de réglage progressif du profil d'un toit. Les arêtes tranchantes du bas permettent également d'éplucher les matériaux dans le sable compacté.
- **Unité de rouleau** : une et deux pièces, selon la variante de l'appareil. La boîte peut être lestée avec des pierres afin de pouvoir déplacer plus de matériel lors de la pré-distribution.

1.2 Accessoires (facultatif)



Porte-accessoires LF-ZHBest
N° : 41000318



Retourne le balai LF-EB
Best. N° : 41000319

2 Sécurité

2.1 Instructions de sécurité



Danger de mort !

Désigne un danger. Provoque des blessures graves ou la mort s'il n'est pas évité.



Situation dangereuse !

Désigne une situation dangereuse. Risque de blessures légères ou mineures, ou de dommages matériels si elle n'est pas évitée.



Interdiction !


Désigne une interdiction. Son non-respect entraîne des blessures graves, la mort ou des dommages matériels.




Informations importantes ou des conseils utiles sur l'usage.

2.2 Signalisation de sécurité

PANNEAUX D'AVERTISSEMENT

Symbole	Signification	Réf. :	Taille :
	Risque d'écrasement des mains.	29040221	30 mm
		29040220	50 mm
		29040107	80 mm

PANNEAUX OBLIGATOIRES

Symbole	Signification	Réf. :	Taille :
	Chaque opérateur doit avoir lu et assimilé la notice d'instructions de l'appareil, ainsi que les règles de sécurité.	29040665	30mm
		29040666	50 mm

2.3 Définition personnel spécialisé / expert

Les travaux d'installation, de maintenance et de réparation sur cet appareil doivent être effectués uniquement par du personnel spécialisé ou des experts.

Dans la mesure où cela concerne cet appareil, le personnel spécialisé ou les experts doivent posséder les connaissances professionnelles requises dans les domaines ci-après :

- en mécanique
- en hydraulique
- en pneumatique
- en électricité

2.4 Mesures de sécurité personnelle



- Chaque opérateur doit avoir lu et assimilé la notice d'instructions de l'appareil, ainsi que les règles de sécurité.
- L'appareil et tous les appareils sur et dans lesquels l'appareil est monté ne peuvent être utilisés que par des personnes dûment mandatées, qualifiées et habilitées.



- Seules les appareils équipées de **poignées** peuvent être **dirigées à la main**.
Sinon, il y a un risque de blessure aux mains !

2.5 Equipment de protection

Conformément aux exigences techniques de sécurité, l'équipement de protection comprend:

- des vêtements de protection
- des gants de protection
- des chaussures de sécurité

2.6 Protection contre les accidents



- Protéger largement la zone de travail pour empêcher l'accès des personnes non autorisées, *en particulier des enfants*.
- **Attention en cas d'orage - danger de foudre!**
En fonction de l'intensité de l'orage, arrêtez de travailler avec l'appareil si nécessaire.



- Eclairer suffisamment la zone de travail !
- **Attention aux matériaux de construction mouillés, gelés, glacés et sales !**
Il y a un risque que le matériel de préhension glisse. → DANGER D'ACCIDENT !

2.7 Essai de fonctionnement et inspection visuelle

2.7.1 Généralités



- Le fonctionnement et l'état de l'appareil doivent être vérifiés avant chaque utilisation.
- N'effectuez l'entretien, le graissage et la remise en état de l'engin que lorsque celui-ci est à l'arrêt !



- En cas de défauts impliquant la sécurité, l'engin ne pourra être remis en service qu'après leur élimination complète.
- En présence de fissures, fentes ou parties endommagées quelconques sur des éléments quelconques de l'engin, il faut **immédiatement** arrêter d'utiliser l'engin.



- Les instructions de service de l'engin doivent pouvoir être consultées à tout moment sur son lieu d'utilisation.
- Ne pas retirer la plaque signalétique apposé sur l'engin.
- Remplacer les panneaux indicateurs illisibles (panneaux d'interdiction ou d'avertissement).

2.8 Sécurité en cours de fonctionnement

2.8.1 Transformations effectuées sur l'initiative de l'utilisateur



Toute modification effectuée sur l'appareil de la propre autorité de l'utilisateur ainsi que l'emploi par ce dernier de dispositifs auxiliaires éventuellement réalisés par lui-même, représentent un risque de danger corporel ou mortel et sont, en conséquence, fondamentalement interdits !

3 Réglage

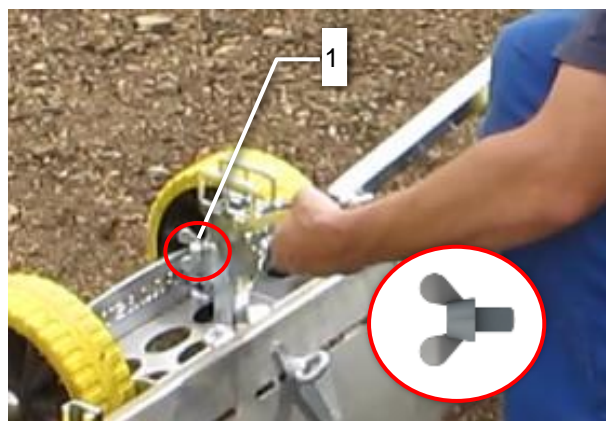
3.1 Fixation de la poignée

3.1.1 Déplacer la poignée de la position de stationnement à la position de travail

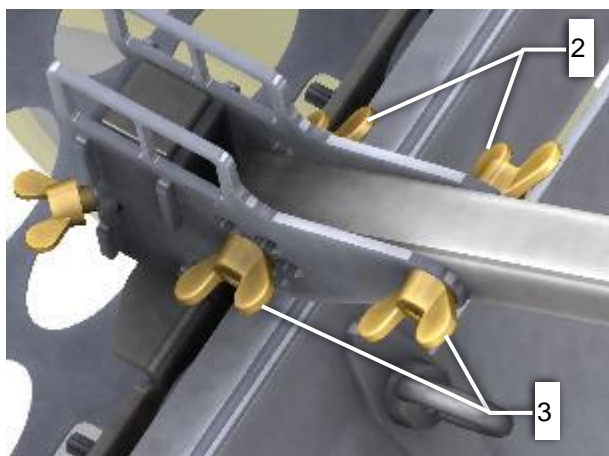
1. Retirez la poignée du support.



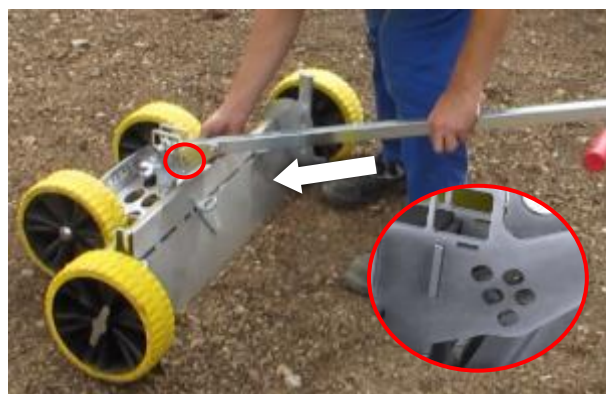
2. Si nécessaire, serrez la vis papillon (1).



3. Retirez les vis à oreilles (2) et les écrous à oreilles (3).



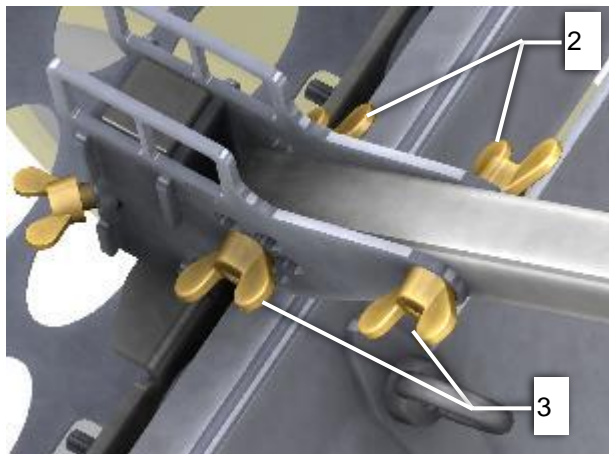
4. Insérez la poignée dans le guide de la poignée, insérez les vis papillon (2) et fixez avec les écrous papillon (3). Sélectionnez les trous arrière (marquage rouge) en fonction de l'angle d'inclinaison souhaité de la poignée.



3.1.2 Déplacer la poignée de la position de travail à la position de stationnement

1. Desserrer les écrous papillon (3) et retirer les vis papillon (2).

2. Enlever la poignée.



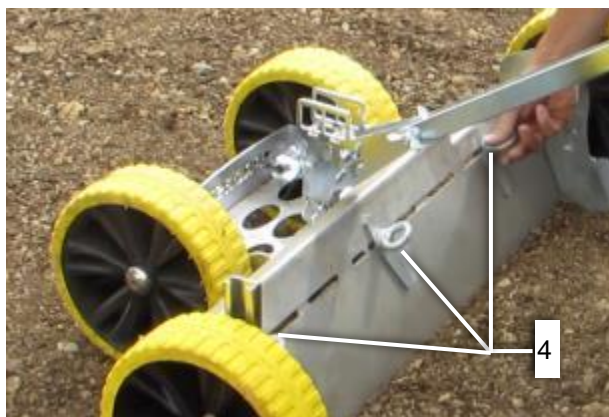
3. Insérez la poignée dans le support.



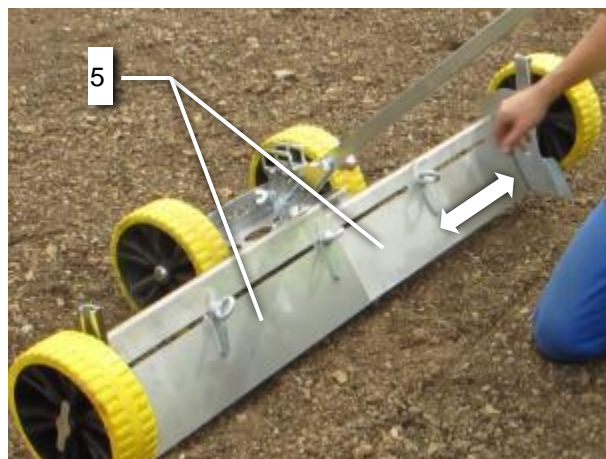
4. Insérez des vis à oreilles (2) dans les trous du guide de la poignée et fixez-les avec des écrous à oreilles (3).

3.2 Réglage de la largeur de nivellement pour LF-75/125 et LF -125/215

1. Desserrer légèrement les écrous (4).



2. Ajustez les barres de nivellement (5) à la largeur de nivellement souhaitée.



3. Resserrez les écrous à anneaux (4).

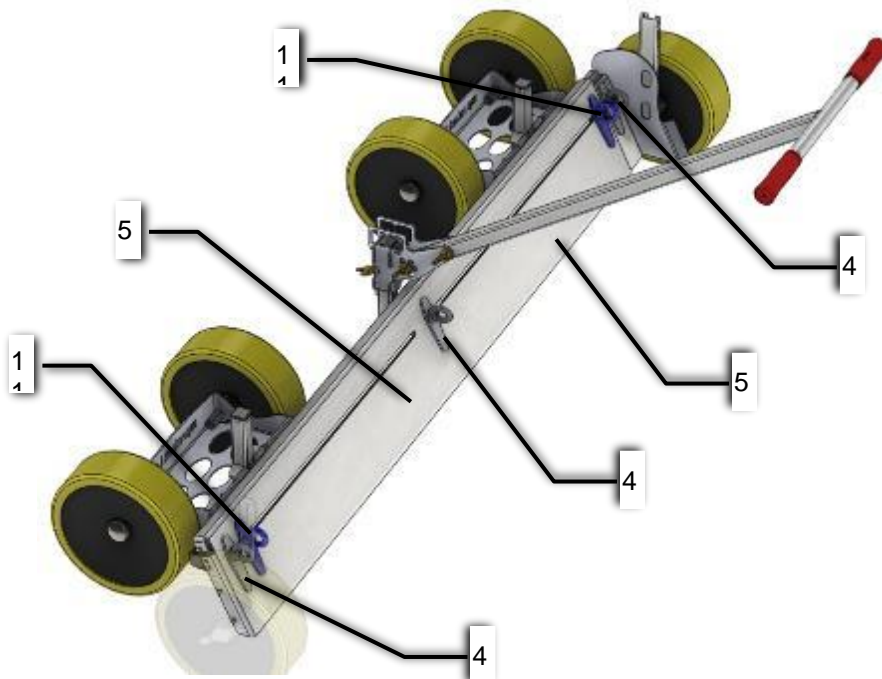


3.3 Réglage de la largeur de nivellement pour le LF-170/310



En raison du chevauchement important des plaques pelables, il peut arriver que des matériaux (sable, terre, etc.) s'accumulent entre les plaques. Pour éviter cela, deux plaques de serrage supplémentaires (indiquées en bleu) sont fournies. Ils doivent toujours être utilisés lorsque l'on travaille avec une largeur de nivellement **inférieure ou égale à 235 cm**.

1. Desserrer légèrement les cinq écrous à anneaux (4, 11).



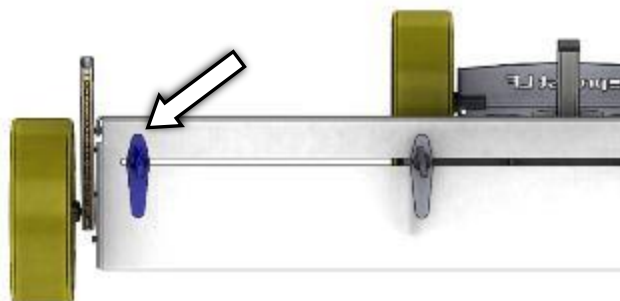
Lorsque la largeur de nivellement souhaitée est inférieure ou égale à 235 cm :

2a. Ajustez les barres de nivellement (5) à la largeur de nivellement souhaitée.

Si la largeur de nivellement est supérieure à 235 cm :

2b. Dévisser les écrous annulaires (11) et retirer les plaques de serrage (avant et arrière)

3b. Montez les plaques de serrage à l'extérieur des plaques pelables (position de stationnement, voir le schéma)



4. resserrer les cinq circonférences (4, 11).

3.4 Ajuster le profil du toit



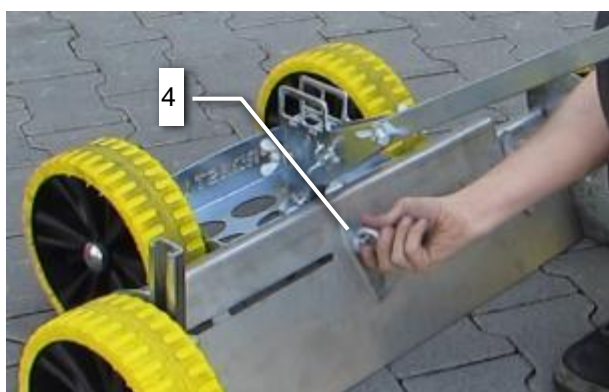
Les points suivants doivent être respectés lors du -travail avec le LF170/310 :

Si la largeur de décapage est inférieure ou égale à 235 cm, des plaques de serrage supplémentaires doivent être utilisées pour empêcher l'accumulation de matière entre les feuilles. L'utilisation des plaques de serrage est décrite au chapitre "Réglage de la largeur de nivellement pour le LF-170/310".

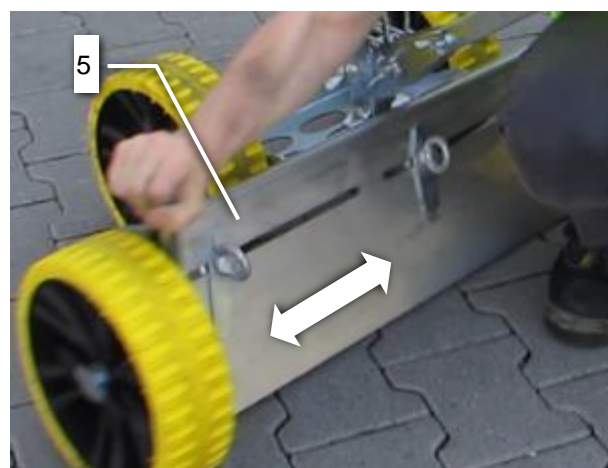
3.4.1 Ajuster un angle

Pour fixer l'angle maximum, les barres d'extraction (5) doivent être à peu près à moitié déployées.

1. Desserrer légèrement les écrous (4).



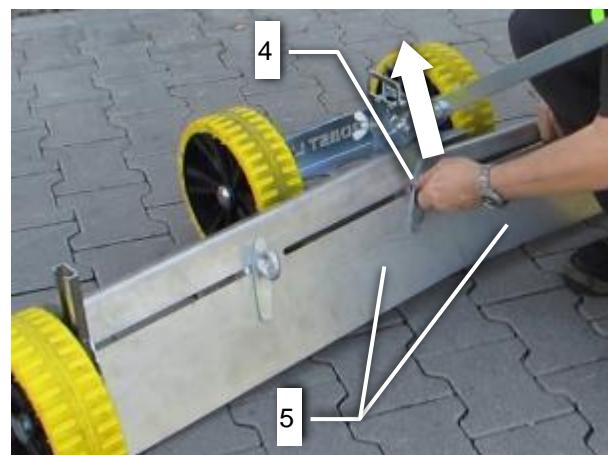
2. Ajustez les barres de nivellement (5) à la largeur de nivellement souhaitée.



3. Desserrer légèrement l'écrou de la bague arrière (6).



4. Soulevez les barres d'extraction (5) en tirant sur la bague centrale (4) jusqu'à ce que l'angle souhaité soit réglé.

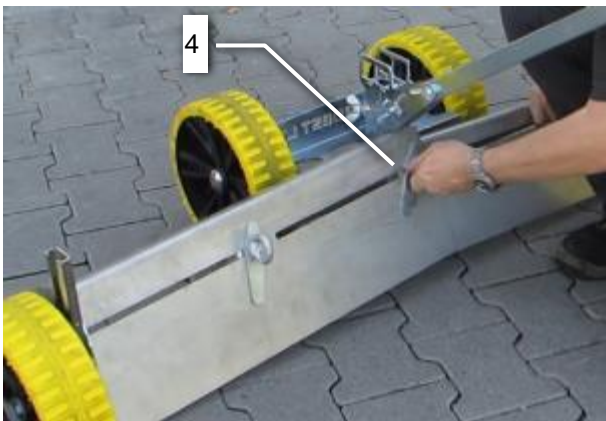


5. Resserrez l'écrou de la bague arrière (6).

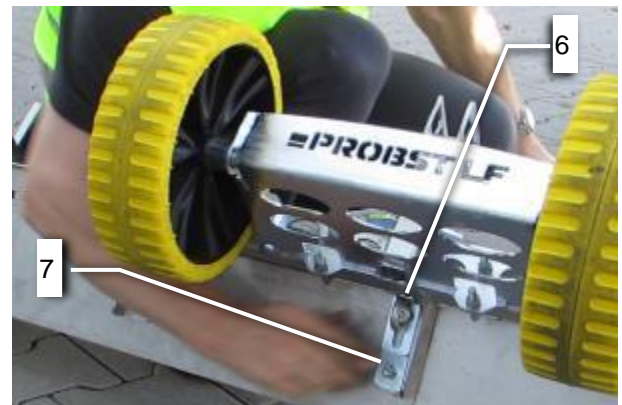


3.4.2 Remise à niveau de la situation

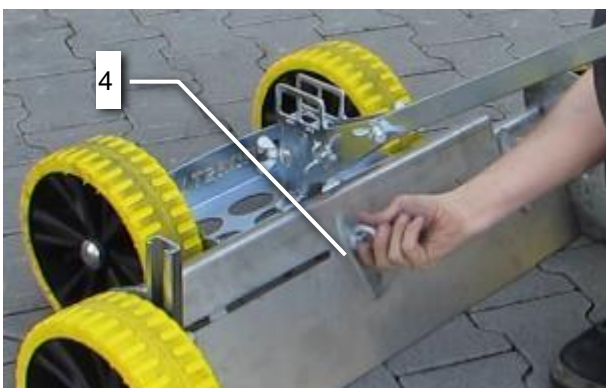
1. Desserrer légèrement la bague (4).



2. Desserrer légèrement l'écrou de la bague arrière (6) et laisser les barres d'extraction reposer sur la butée (7).



3. Resserrez les écrous à anneaux (4).

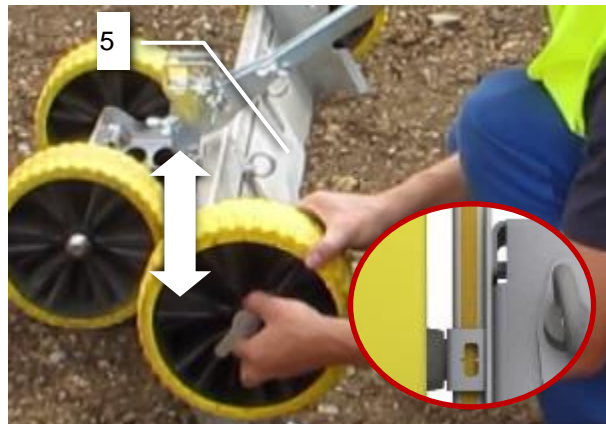


3.5 Ajustement de la hauteur de roulement des roues

1. Desserrer légèrement l'écrou de roue (8).

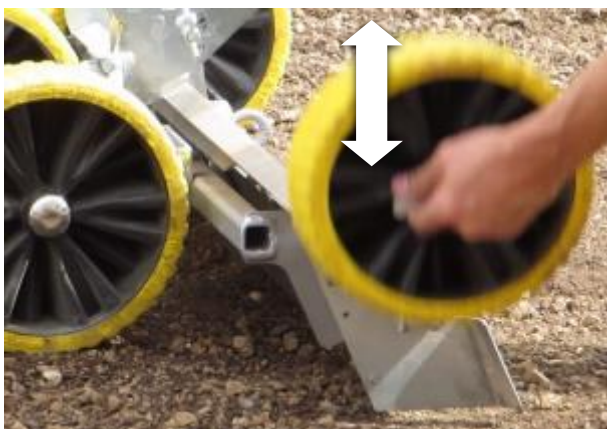


2. Ajustez la hauteur de roulement en déplaçant la roue le long du rail. L'échelle sur le rail (voir figure) indique la distance entre le bord inférieur de la roue et le bord inférieur du rail de traction (5).



3.6 Montage et démontage des roues

1. Pour retirer les roues, il faut desserrer légèrement l'écrou de roue (8) et tirer la roue hors du rail.



2. Pour le montage, insérez les roues dans le rail et ajustez à la hauteur souhaitée, serrez l'écrou de roue (8).

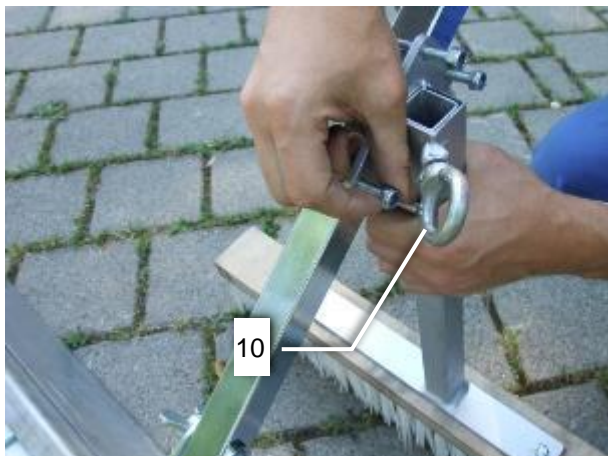
3.7 Montage du support d'accessoires (facultatif)

1. Retirez les écrous (9) du support d'accessoires.
2. Retirez le support du porte-accessoires.
3. Placez le porte-accessoires sur le tube de la poignée (voir photo).
4. Montez les écrous (9).
5. Réglez la hauteur souhaitée
6. Serrez les écrous (9).



3.8 Montage du balai d'alimentation (facultatif)

1. Desserrer légèrement la vis de serrage (10).
2. Insérez le balai.
3. Serrez la vis de serrage (10).



4 Maniement

4.1 Répartition avantageuse du matériel de literie



Pour répandre la matière, les roues sont déplacées vers le haut sur le rail. Voir le chapitre "Réglage de la hauteur de roulement des roues".

4.2 Création d'un niveau uniforme



Afin de créer un niveau uniforme pour le sous-sol, la hauteur de roulement des roues est fixée à "0". La valeur peut être lue sur l'échelle de réglage.

4.3 Le nivellement exact



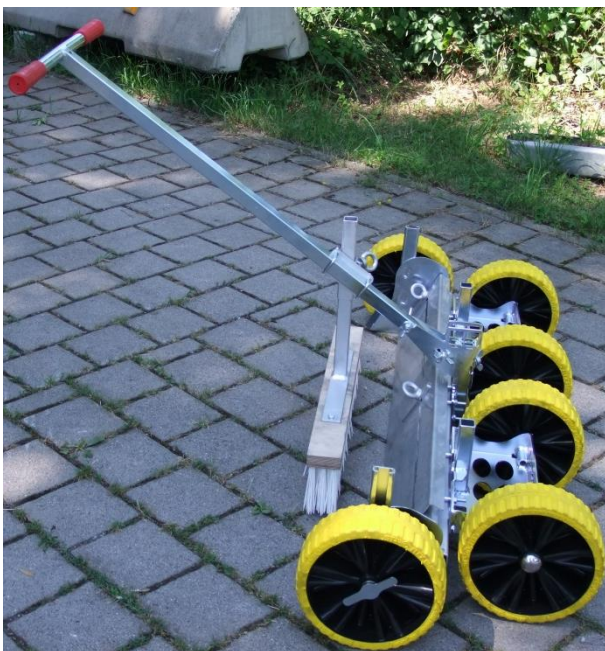
Pour un nivellement exact, la hauteur de roulement des roues doit être adaptée à la hauteur des plaques de nivellement.

4.4 Nivellement le long d'une bordure



Pour le nivellement le long d'un trottoir, une des roues est ajustée au trottoir à la hauteur de marche.

4.5 Utilisation de la retraite



Le balayage des surfaces fonctionne mieux lorsque la hauteur de roulement des roues est réglée légèrement en dessous de la marque "0".

5 Maintenance et entretien

5.1 Maintenance



Pour que l'appareil fonctionne parfaitement, pour assurer sa sécurité de fonctionnement et une longue durée de vie, il est impératif d'effectuer les opérations de maintenance spécifiées dans le tableau ci-dessous aux intervalles prescrits.

Utiliser **exclusivement des pièces de rechange d'origine** ; la garantie ne s'applique pas dans le cas contraire.



Tenir compte du fait que tous les travaux effectués sur l'appareil impliquent systématiquement son arrêt !

5.1.1 Mécanique

Délai d'entretien	Opérations à effectuer
Première inspection après 25 heures de service	<ul style="list-style-type: none"> • Contrôler, le cas échéant resserrer toutes les vis de fixation (opération à faire réaliser par un expert).
Toutes les 50 heures de fonctionnement	<ul style="list-style-type: none"> • Vérifier le bon serrage des boulons et les resserrer le cas échéant. Serrer toutes les vis de fixation (en veillant à respecter les couples de serrage correspondant aux différentes classes de résistance). • Contrôler (si existants) que tous les éléments de sécurité fournis (par exemple les goupilles clip) fonctionnent parfaitement et remplacer tout élément défectueux. • Vérifier le bon fonctionnement (si existants) de toutes les articulations, guidages, boulons et roues dentées, les rajuster ou les remplacer en cas de besoin. • Graisser toutes les graisseurs (si existants) avec pompe à graisse.
Au minimum 1 fois par an (Réduire l'intervalle lorsque les conditions d'utilisation sont sévères)	<ul style="list-style-type: none"> • Contrôler les éléments porteurs ainsi que les boulons et éclisses. Contrôle des fissures, usure, corrosion et sécurité de fonctionnement par un expert.

5.2 Réparations

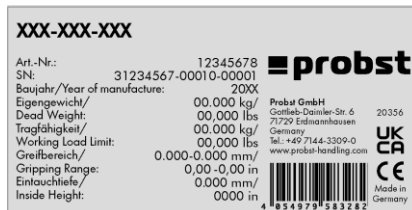


- Seul un personnel disposant des connaissances et des compétences nécessaires est autorisé à effectuer des réparations sur l'appareil.
- Avant la remise en service, un contrôle extraordinaire **doit être** effectué par un spécialiste ou un expert.

5.3 Informations concernant la plaque signalétique



- Le type et le numéro de l'appareil ainsi que l'année de construction sont des informations importantes pour identifier l'appareil. Elles doivent toujours être indiquées pour des commandes de pièces de rechange, des demandes de garantie et d'autres questions en liaison avec l'appareil.
- La charge maximale indique la capacité de charge maximale (WLL) pour laquelle l'appareil est conçu. La charge maximale (WLL) **ne doit** pas être dépassée.
- Le poids propre défini sur la plaque signalétique doit être pris en compte lors de l'utilisation avec un engin de levage / engin porteur (par ex. grue, palan, chariot élévateur, excavateur ...).



Exemple:

5.4 Remarque concernant la location/le prêt des engins PROBST



Lors de chaque location/prêt d'un engin PROBST, les **instructions d'emploi originales** correspondantes **doivent impérativement** être jointes (si la langue n'est pas celle de l'utilisateur, une traduction des instructions d'emploi originales dans la langue adéquate doit être fournie) !

6 Elimination / recyclage des appareils et des machines



Le produit **ne doit être** mis hors service et préparé pour l'élimination / le recyclage que par un personnel qualifié. Les **composants individuels** présents (tels que les métaux, les plastiques, les liquides, les piles/accumulateurs, etc.) **doivent être** éliminés/recyclés conformément aux lois et aux **réglementations nationales/locales en vigueur en matière d'élimination des déchets!**



Le produit ne doit pas être éliminé avec les ordures ménagères!

Preuve de maintenance



La garantie ne peut s'appliquer pour cet appareil qu'à condition que les travaux de maintenance prévus aient été effectués (par un atelier spécialisé et autorisé) ! Après la réalisation de travaux de maintenance périodiques, il faudra nous transmettre sans délai la présente attestation de maintenance (signée et revêtue de votre cachet).¹⁾

¹⁾ par email à: service@probst-handling.de / par fax ou par courrier.

Opérateur: _____
 Modèle: _____ N° de commande.: _____
 N° de appareil: _____ Année de construction: _____

Première inspection après 25 heures de service

Date:	Opérations à effectuer:	Maintenance de firme:
		<i>Pistil</i>
	
		Nom / Nom

Toutes les 50 heures de service

Date:	Opérations à effectuer:	Maintenance de firme:
		<i>Pistil</i>
	
		Nom / Nom
		Maintenance de firme:
		<i>Pistil</i>
	
		Nom / Nom
		Maintenance de firme:
		<i>Pistil</i>
	
		Nom / Nom

Au minimum 1 fois par an

Date:	Opérations à effectuer:	Maintenance de firme:
		<i>Pistil</i>
	
		Nom / Nom
		Maintenance de firme:
		<i>Pistil</i>
	
		Nom / Nom

LF-75/125, LF-125/215, LF-170/310



NL | Bedrijfshandleiding

Inhoud

1	Algemeen	3
1.1	Gebruik volgens de voorschriften	3
1.2	Accessoires (optioneel)	3
2	Veiligheid.....	4
2.1	Veiligheidsinstructies	4
2.2	Veiligheidsmarkering	4
2.3	Definitie geschoold personeel / deskundigen.....	5
2.4	Persoonlijke veiligheidsmaatregelen	5
2.5	Beschermende uitrusting.....	5
2.6	Ongevallenpreventie	5
2.7	Functionele en visuele controle.....	6
2.7.1	Algemeen	6
2.8	Veiligheid tijdens bedrijf.....	6
2.8.1	Eigenmachtige ombouw.....	6
3	Afstelwerkzaamheden.....	7
3.1	Het bevestigen van de handgreep	7
3.1.1	Verplaats de hendel van de parkeerpositie naar de werkpositie	7
3.1.2	Verplaats de hendel van de werkpositie naar de parkeerpositie	8
3.2	Instellen van de nivelleringsbreedte voor LF-75/125 en LF-125/215.....	9
3.3	Instellen van de nivelleringsbreedte voor LF-170/310	10
3.4	Aanpassen van het dakprofiel	11
3.4.1	Aanpassen van een hoek	11
3.4.2	Reset naar niveau situatie	12
3.5	Instellen van de loophoogte van de wielen	13
3.6	Montage en demontage van de wielen	13
3.7	Montage van de accessoirehouder (optioneel)	14
3.8	Montage van de toevoerbezem (optioneel).....	14
4	Bediening	15
4.1	Voorverdeling van het strooiselmateriaal	15
4.2	Creëer een uniform niveau.....	15
4.3	Exacte nivellering	16
4.4	klassering langs een stoeprand	16
4.5	Gebruik van de retraite.....	16
5	Onderhoud en verzorging	17
5.1	Onderhoud	17
5.1.1	Mechanica.....	17
5.2	Reparaties	17
5.3	Instructie m.b.t. het typeplaatje	18
5.4	Instructie m.b.t. verhuur/uitlenen van PROBST apparaten.....	18
6	Verwijdering / recycling van apparatuur en machines	18

Wijzigingen van de informatie en afbeeldingen in de gebruiksaanwijzing voorbehouden.

1 Algemeen

1.1 Gebruik volgens de voorschriften

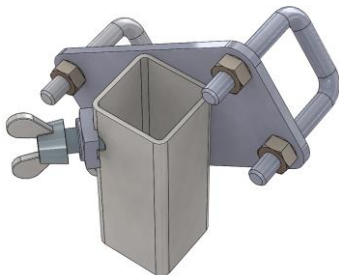
Dit toestel is geschikt voor het creëren van een ondergrond en het verspreiden van beddingmateriaal, zoals grind, steenslag, zand, aarde, enz. op kleine en middelgrote oppervlakken. Een schone ondergrond kan gemakkelijk en nauwkeurig worden gemaakt vanuit een staande positie.

Het apparaat is alleen geschikt voor handmatig gebruik.

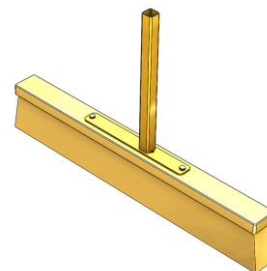
De eenheid bestaat uit de volgende onderdelen:

- **Handvat:** Instelbaar in kantelhoek, afneembaar en kan worden vastgezet in de parkeerstand voor opslag en transport van het apparaat.
- **Waaiers:** De twee wielen tegenover de bestuurder zijn in hoogte verstelbaar en afneembaar.
- **Dekvloerbalken:** Twee stuks, lengte afhankelijk van de variant van de eenheid. Traploze aanpassing van een dakprofiel mogelijk. Dankzij de scherpe snijkant aan de onderkant van de schaar kan er ook materiaal worden afgepeld in verdicht zand.
- **Rolleneenheid:** Eén en twee stuks, afhankelijk van de variant van de eenheid. De doos kan worden verzwaard met stenen zodat er meer materiaal kan worden verplaatst tijdens de voordistributie.

1.2 Accessoires (optioneel)



Accessoirehouder LF-ZH
Best. Nr. 41000318



Veegbezem LF-EB
Best. Nr. 41000319

2 Veiligheid

2.1 Veiligheidsinstructies



Levensgevaar!

Geeft een gevaar aan. Als dit niet voorkomen wordt, zijn de dood en zwaar letsel het gevolg.



Gevaarlijke situatie!

Geeft een gevaarlijke situatie aan. Als deze niet voorkomen wordt, kunnen letsel of schade het gevolg zijn



Verbod!

Geeft een verbod aan. Als men zich hier niet aan houdt, zijn de dood en zwaar letsel of schade het gevolg.



Belangrijke informatie of nuttige tips voor gebruik.

2.2 Veiligheidsmarkering

WAARSCHUWINGSBORDEN

Symbool	Betekenis	Bestelnr:	Maat:
	Gevaar voor geplette handen.	29040221	30 mm
		29040220	50 mm
		29040107	80 mm

COMMANDO'S

Symbool	Betekenis	Bestelnr:	Maat:
	Elke gebruiker moet de bedieningsinstructies voor het apparaat met de veiligheidsinstructies gelezen en begrepen hebben.	29040665 29040666 29041049	30mm 50 mm 80 mm

2.3 Definitie geschoold personeel / deskundigen

Installatie-, onderhouds-, en reparatiewerkzaamheden aan dit apparaat mogen alleen door geschoold personeel of deskundigen uitgevoerd worden!

Geschoold personeel of deskundigen dienen voor de volgende bereiken, in zoverre van toepassing op het apparaat, over de benodigde beroepskennis te beschikken:

- voor mechanica
- voor hydraulica
- voor pneumatica
- voor elektriciteit

2.4 Persoonlijke veiligheidsmaatregelen



- Elk persoon die het apparaat bedient moet van tevoren de bedieningshandleiding voor de Easy Clean met de veiligheidsvoorschriften hebben gelezen en begrepen.
- Het apparaat en alle daarmee verbonden apparaten die in het apparaat in/aangebouwd zijn, mogen enkel door door personeel worden bediend die hiervoor gekwalificeerd en gecertificeerd zijn.



- Er mogen enkel machines met **handgrepen handmatig bedient** worden. **Anders bestaat er gevaar voor verwonding van de handen!**

2.5 Beschermende uitrusting

De beschermende uitrusting bestaat volgens de veiligheidstechnische eisen uit:

- Beschermende kleding
- Veiligheidshandschoenen
- Veiligheidsschoenen

2.6 Ongevallenpreventie



- Beveilig het werkgebied voor onbevoegden, vooral kinderen, over een groot gebied.
- **Voorzichtig bij onweer - gevaar door blikseminslag!**
Stop, afhankelijk van de intensiteit van het onweer, zo nodig met het werken met de apparatuur.



- Verlicht het werkgebied voldoende.
- **Wees voorzichtig met natte, bevroren, ijzige en vuile bouwmaterialen!**
Het gevaar bestaat dat het grijpmateriaal eruit glijdt. GEVAAR VOOR ONGELUK!

2.7 Functionele en visuele controle

2.7.1 Algemeen



- Voor elk gebruik op werking moet gecontroleerd worden of het toestel goed functioneert en of het zich in goede staat bevindt.
- Onderhoud, smering en opheffen van storingen aan het toestel mogen uitsluitend buiten bedrijf plaatsvinden!



- Bij gebreken die de veiligheid betreffen, mag het toestel pas nadat de gebreken volledig zijn verholpen weer in gebruik worden genomen.
- In geval van scheuren, kieren of beschadigingen aan gelijk welke delen van het apparaat moet elke gebruik van het apparaat **onmiddellijk** stop gezet worden.



- De handleiding van het toestel moet op de werklocatie altijd kunnen worden geraadpleegd.
- De op het toestel aangebrachte typeplaatje mag niet worden verwijderd.
- Onleesbare verwijzingsplaatjes (zoals verbods- en waarschuwingstekens) moeten worden vervangen.

2.8 Veiligheid tijdens bedrijf

2.8.1 Eigenmachtige ombouw



Eigenmachtige ombouw van het toestel of het gebruik van eventueel zelfgebouwde extra inrichtingen zijn een gevaar voor leven en goed en daarom in principe verboden!!

3 Afstelwerkzaamheden

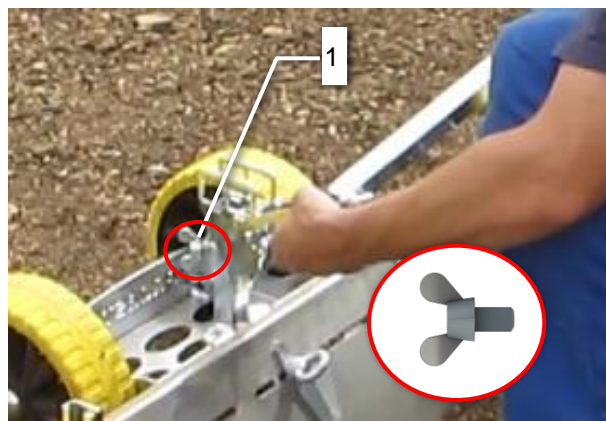
3.1 Het bevestigen van de handgreep

3.1.1 Verplaats de hendel van de parkeerpositie naar de werkpositie

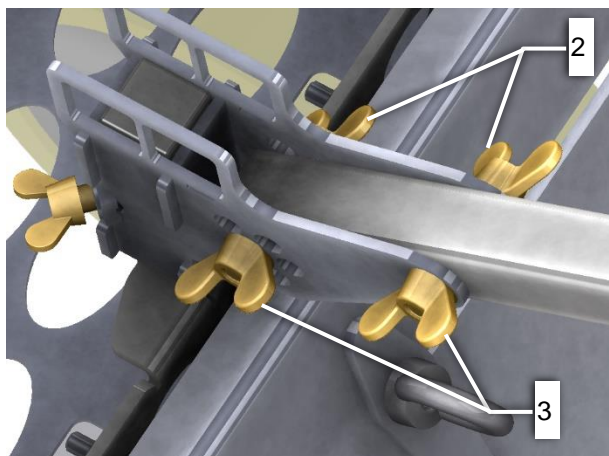
1. Trek het handvat uit de houder.



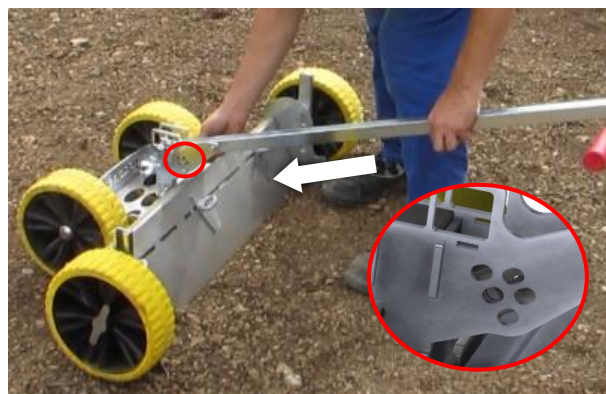
2. Draai indien nodig de vleugelschroef (1) vast.



3. Vleugelschroeven (2) en vleugelmoeren (3) verwijderen.

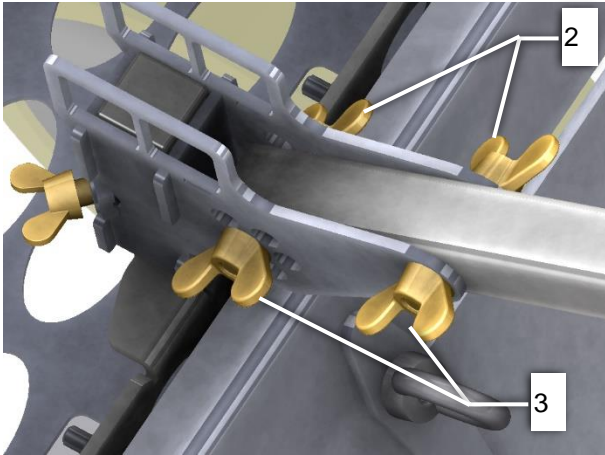


4. Steek de handgreep in de handgreepgeleider, plaats de vleugelschroeven (2) en bevestig ze met vleugelmoeren (3). Selecteer de achterste gaten (rode markering) volgens de gewenste hellingshoek van de handgreep.



3.1.2 Verplaats de hendel van de werkpositie naar de parkeerpositie.

1. Draai de vleugelmoeren (3) los en trek de vleugelschroeven (2) eruit.
2. Verwijder het handvat.



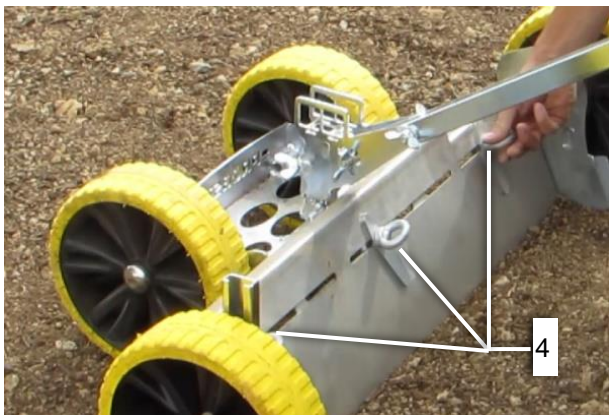
5. Steek de handgreep in de houder.



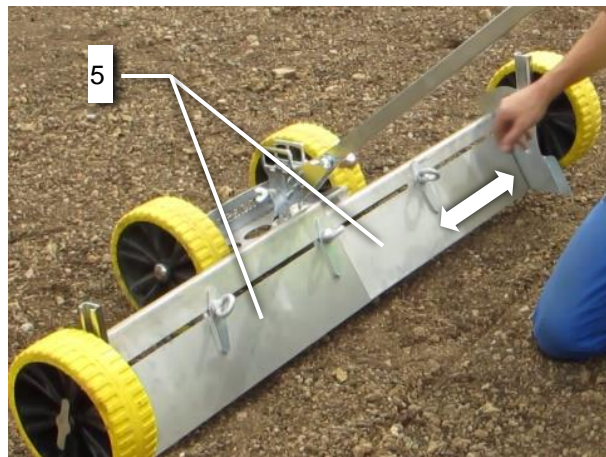
4. Schuif de vleugelschroeven (2) door de gaten in de handgreepgeleiding en zet ze vast met vleugelmoeren (3).

3.2 Instellen van de nivelleringsbreedte voor LF-75/125 en LF-125/215

- 1 Draai de ringmoeren (4) iets los.



- 2 Stel de nivelleerbalken (5) in op de gewenste nivelleringsbreedte.



- 3 Draai de ringmoeren (4) weer vast.

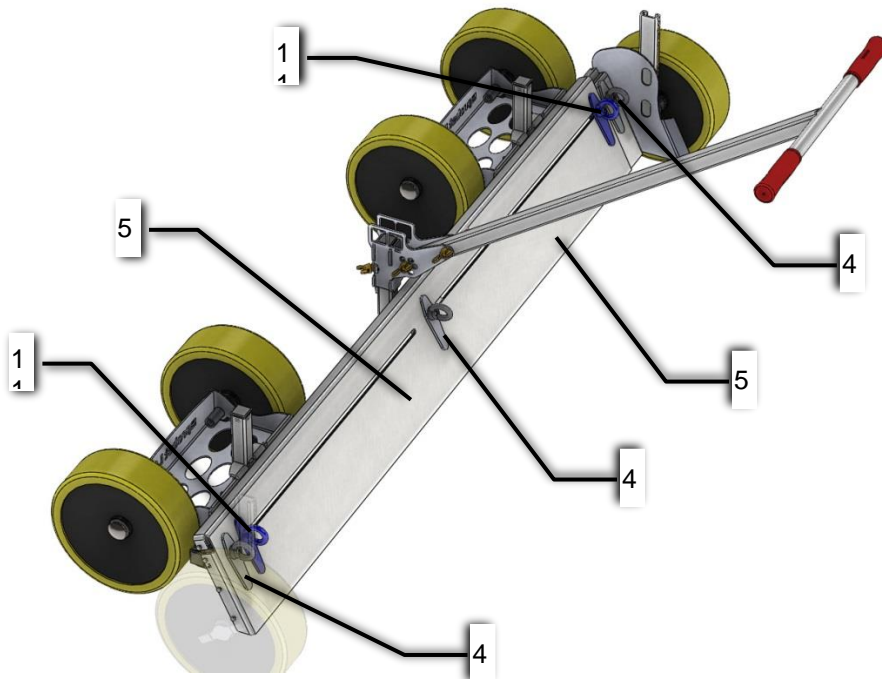


3.3 Instellen van de nivelleringsbreedte voor LF-170/310



Door de grote overlap van de afpelplaten kan het gebeuren dat materiaal (zand, aarde, etc.) zich ophoopt tussen de platen. Om dit te voorkomen worden er twee extra klemplaten (in het blauw afgebeeld) meegeleverd. Ze moeten altijd worden gebruikt bij het werken met een egalisatiebreedte van **235 cm of minder**.

1. Draai alle vijf de ringmoeren (4, 11) iets los.

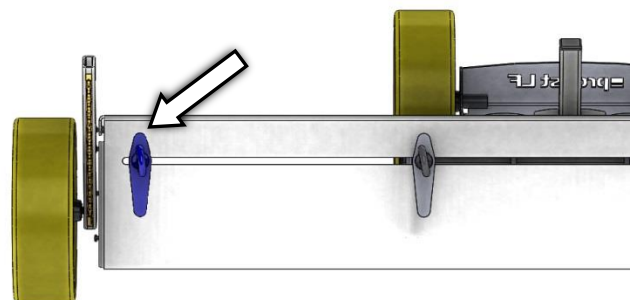


Wanneer de gewenste egalisatiebreedte 235 cm of minder is:

- 2a. Stel de nivelleerbalken (5) in op de gewenste nivelleringsbreedte.

Als de egalisatiebreedte meer dan 235 cm is:

- 2b. Draai de ringmoeren (11) los en verwijder de klemplaten (voor en achter).
- 3b. Monteer de klemplaten aan de buitenzijde van de afpelplaten (parkeerstand, zie afbeelding).



4. retighten alle vijf omtrekingen (4, 11).

3.4 Aanpassen van het dakprofiel



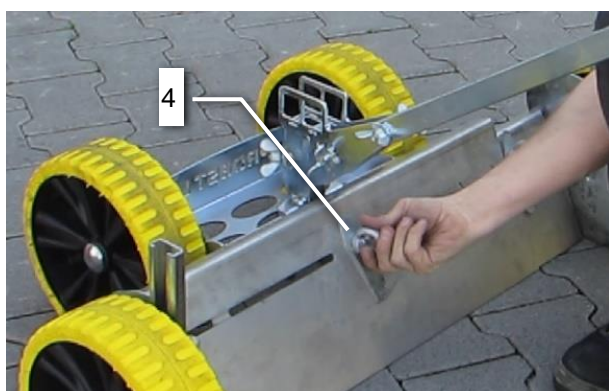
Bij het- werken met LF170/310 moet het volgende in acht worden genomen:

Als de stripbreedte 235 cm of minder is, moeten er extra klemplaten worden gebruikt om te voorkomen dat er zich materiaal ophoopt tussen de platen. Het gebruik van de klemplaten wordt beschreven in het hoofdstuk "Instellen van de egalisatiebreedte voor LF-170/310".

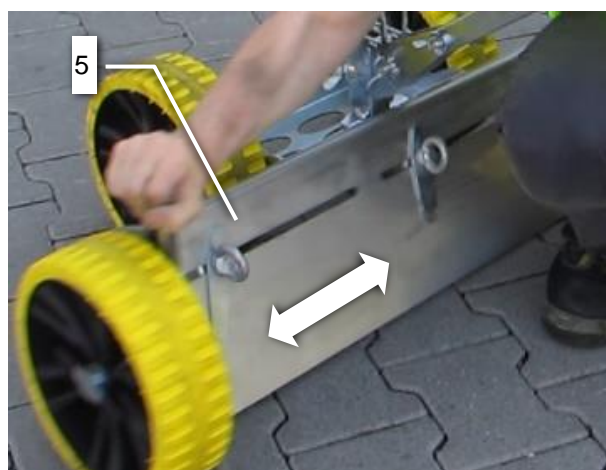
3.4.1 Aanpassen van een hoek

Om de maximale hoek in te stellen moeten de trekstangen (5) ongeveer half uitgeschoven zijn.

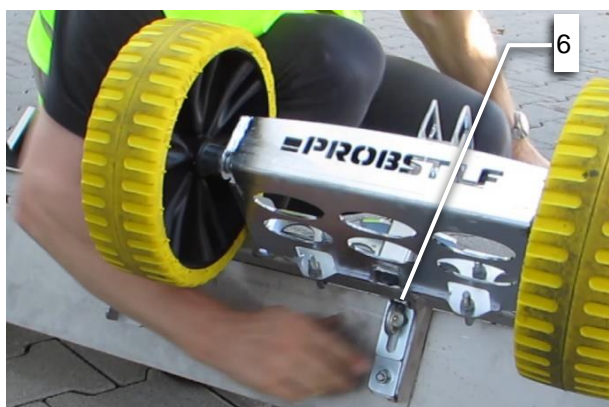
1 Draai de ringmoeren (4) iets los.



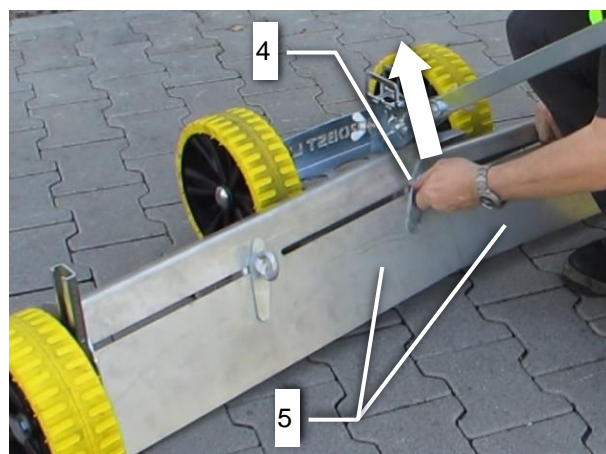
2 Stel de nivelleerbalken (5) in op de gewenste nivelleringsbreedte.



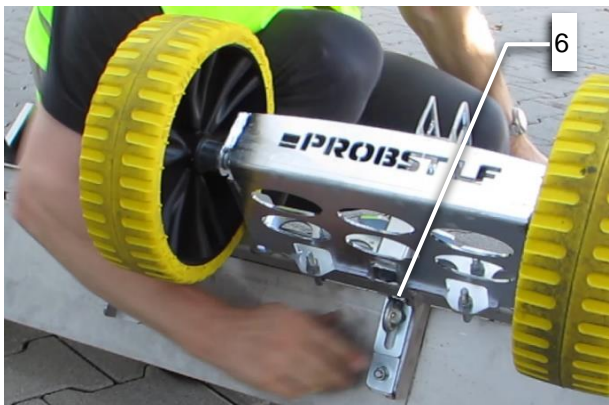
3. Draai de achterste ringmoer (6) iets los.



4. Til de trekstangen (5) op door aan de middelste ringmoer (4) te trekken tot de gewenste hoek is ingesteld.

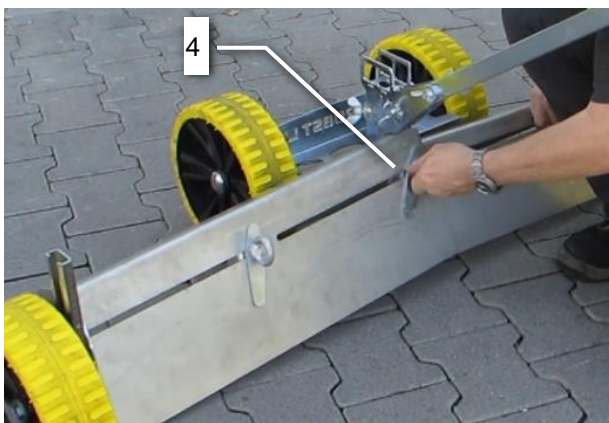


5. Draai de achterste ringmoer (6) weer vast.

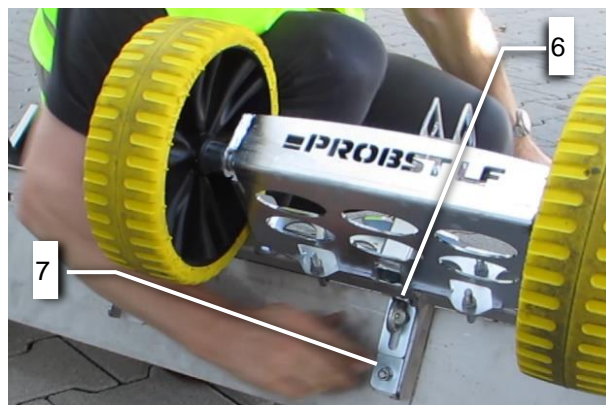


3.4.2 Reset naar niveau situatie

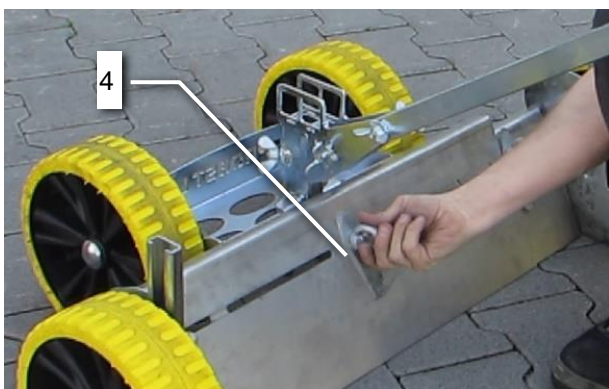
- 1 Draai de ringmoer (4) iets los.



2. Draai de achterste ringmoer (6) iets los en laat de trekstangen op de aanslag (7) rusten.



- 3 Draai de ringmoeren (4) weer vast.

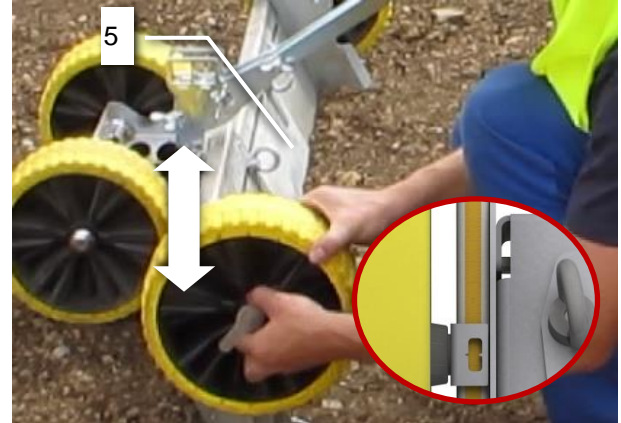


3.5 Instellen van de loophoogte van de wielen

1. Draai de wielmoer (8) iets los.

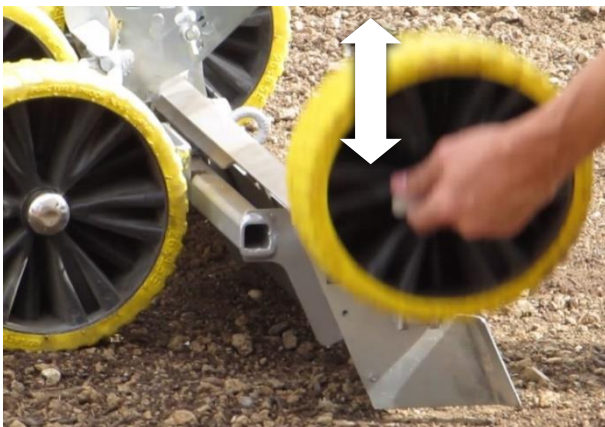


2. Stel de loophoogte in door het wiel langs de rail te bewegen. De schaalverdeling op de rail (zie afbeelding) geeft de afstand aan van de onderrand van het wiel tot de onderrand van de trekstang (5).



3.6 Montage en demontage van de wielen

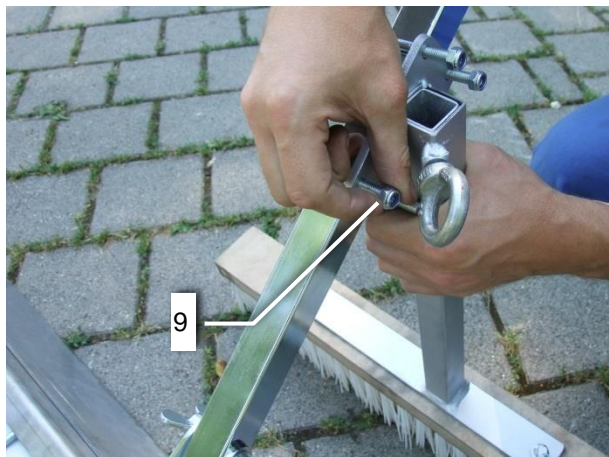
1. Om de wielen te verwijderen, draait u de wielmoer (8) iets los en trekt u het wiel uit de rail.



2. Voor de montage moeten de wielen in de rail worden geplaatst en op de gewenste hoogte worden afgesteld, de wielmoer (8) moet worden aangedraaid.

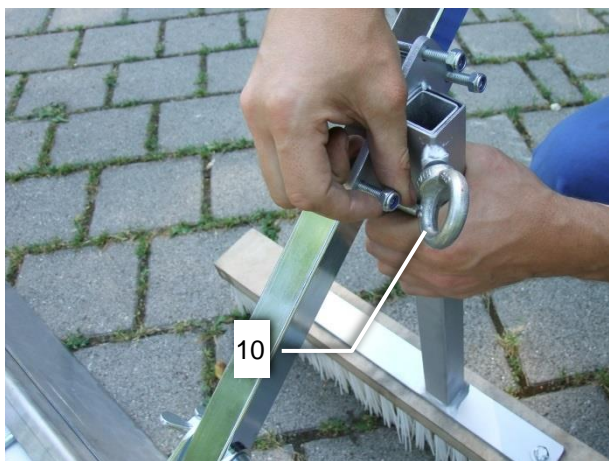
3.7 Montage van de accessoirehouder (optioneel)

1. Verwijder de moeren (9) op de accessoirehouder.
3. Verwijder de beugel van de accessoirehouder.
4. Plaats de accessoirehouder op de buis van de handgreep (zie foto).
5. Monteer de moeren (9).
6. Stel de gewenste hoogte in.
7. Draai de moeren vast (9).



3.8 Montage van de toevoerbezem (optioneel)

1. Draai de klemmschroef (10) iets los.
2. Zet de bezem in.
3. Klemmschroef (10) vastdraaien.



4 Bediening

4.1 Voorverdeling van het strooiselmateriaal



Voor een gunstige verdeling van het materiaal worden de wielen op de rail naar boven bewogen. Zie hoofdstuk "Instellen van de loophoogte van de wielen".

4.2 Creëer een uniform niveau



Om een uniform niveau voor de ondergrond te creëren, wordt de loophoogte van de wielen op "0" gezet. De waarde kan van de instelschaal worden afgelezen.

4.3 Exacte nivellering



Voor een exacte nivellering moet de loophoogte van de wielen worden aangepast aan de hoogte van de nivelleerplaten.

4.4 Klassering langs een stoeprand



Voor het egaliseren langs een stoeprand wordt één van de wielen aangepast aan de hoogte van de stoeprand.

4.5 Gebruik van de retraite



Het vegen van oppervlakken werkt het beste wanneer de loophoogte van de wielen iets onder de "0"-markering is ingesteld.

5 Onderhoud en verzorging

5.1 Onderhoud



Om onberispelijke functie, bedrijfsveiligheid en levensduur van het toestel te garanderen, moeten de in de tabel opgesomde onderhoudswerkzaamheden volgens de aangegeven perioden worden uitgevoerd

Er mogen **enkel originele vervangonderdelen** gebruikt worden om de garantie te kunnen behouden.



Alle werkzaamheden mogen alleen bij stilstand van het apparaat worden uitgevoerd!

5.1.1 Mechanica

ONDERHOUDSTERMIJN	Uit te voeren werkzaamheden
Eerste inspectie na 25 bedrijfsuren	<ul style="list-style-type: none"> Controleer alle bevestigingsschroeven of draai ze opnieuw aan. (mag alleen door een gekwalificeerd persoon worden uitgevoerd).
Elke 50 bedrijfsuren	<ul style="list-style-type: none"> Draai alle bevestigingsschroeven opnieuw aan (zorg ervoor dat de schroeven worden aangedraaid volgens de geldige aanhaalmomenten van de betreffende sterkteklassen). Controleer of alle bestaande bevestigingselementen (zoals klapankerpenen) goed functioneren en vervang defecte bevestigingselementen. Controleer alle bestaande verbindingen, geleiders, bouten en tandwielen op goede werking, stel ze bij of vervang ze indien nodig. Smeer alle smeernippels (indien aanwezig) met een vetspuit.
Ten minste 1x per jaar (verkort het testinterval in geval van zware bedrijfsomstandigheden)	<ul style="list-style-type: none"> Inspectie van alle ophangingsonderdelen, bouten en moeren. Inspectie op scheuren, slijtage, corrosie en functionele veiligheid door een expert.

5.2 Reparaties






- Reparaties aan het toestel mogen uitsluitend door personen worden uitgevoerd die daarvoor de noodzakelijke kennis en competentie bezitten.
- Voordat opnieuw in gebruik wordt genomen, **moet** een buitengewone controle door een gekwalificeerd persoon of deskundige worden uitgevoerd.

5.3 Instructie m.b.t. het typeplaatje



- Het apparaattype, apparaatnummer en bouwjaar zijn belangrijke opgaven voor de identificatie van het apparaat. Zij dienen bij bestellingen van onderdelen, aanspraken op fabrieksgarantie en overige aanvragen m.b.t. het apparaat altijd mee worden aangegeven.
- Het maximale draagvermogen (WLL) geeft aan voor welke maximale belasting het apparaat ontworpen is. Het maximale draagvermogen (WLL) mag **niet** worden overschreden.
- Bij het gebruik bij het hefgereedschap/draagapparaat (bv. kraan, kettingtakel, vormheftruck, bagger) moet ook rekening worden gehouden met het op het typeplaatje aangeduide eigen gewicht.

XXX-XXX-XXX			
Art.-Nr.:	12345678	Probst GmbH	20356
SN:	31234567-00010-00001	Gottlieb-Daimler-Str. 6	71729 Erdmannhausen
Baujahr/Year of manufacture:	20XX	Germany	tel: +49 7144-3309-0
Eigengewicht/ Dead Weight:	00.000 kg/ 00.000 lbs	www.probst-handling.com	
Traagfähigkeit/ Working Load Limit:	00.000 kg/ 00.000 lbs		
Greifbereich/ Gripping Range:	0.000-0.000 mm/ 0,00 -0,00 in		
Eintauchtiefe/ Inside Height:	0.000 mm/ 0000 in	4 054979 583282	Made in Germany

Voorbeeld:

5.4 Instructie m.b.t. verhuur/uitlenen van PROBST apparaten



Bij iedere uitlening/verhuur van PROBST apparaten **moet** absoluut de daarbij horende **originele handleiding** worden meegeleverd (indien de taal van het land van de betreffende gebruiker afwijkt, dient bovendien de desbetreffende vertaling van de originele handleiding te worden meegeleverd)!

6 Verwijdering / recycling van apparatuur en machines



Het product **mag alleen** door gekwalificeerd personeel buiten gebruik worden gesteld en worden voorbereid voor verwijdering / recycling. Dienovereenkomstig aanwezige **afzonderlijke componenten** (zoals metalen, kunststoffen, vloeistoffen, batterijen/accu's enz.) moeten worden verwijderd/gerecycled in overeenstemming met de **nationaal/landspecifiek geldende wetten en verordeningen inzake afvalverwerking!**



Het product mag niet met het huisvuil worden meegegeven!

Onderhoudsbewijs



De garantie voor dit apparaat wordt enkel toegekend wanneer de voorgeschreven onderhoudswerken (door een geautoriseerde werkplaats) uitgevoerd werden. Na iedere onderhoudsbeurt moet het onderhoudsblad (met handtekening en stempel) onmiddellijk aan ons doorgestuurd worden. ¹⁾

¹⁾ per e-mail aan: service@ probst-handling.de / per fax of post

Gebruiker: _____
 Apparaattype: _____ Artikel-Nr.: _____
 Apparaat -Nr.: _____ Bouwjaar: _____

Garantiewaarborg na 25 bedrijfsuren		
Datum:	Onderhoudstype:	Onderhoud door firma:
		<i>Stempel</i>
	
		Naam / Handtekening

Garantiewaarborg na 50 bedrijfsuren		
Datum:	Onderhoudstype:	Onderhoud door firma:
		<i>Stempel</i>
	
		Naam / Handtekening
		Onderhoud door firma:
		<i>Stempel</i>
	
		Naam / Handtekening
		Onderhoud door firma:
		<i>Stempel</i>
	
		Naam / Handtekening

Garantiewaarborg 1x per jaar		
Datum:	Onderhoudstype:	Onderhoud door firma:
		<i>Stempel</i>
	
		Naam / Handtekening
		Onderhoud door firma:
		<i>Stempel</i>
	
		Naam / Handtekening

LF-75/125, LF-125/215, LF-170/310



ES | Instrucciones de uso

Índice

1	Generalidades	3
1.1	Empleo conforme al uso previsto	3
1.2	Accesorios (opcionales)	3
2	Seguridad	4
2.1	Indicaciones de seguridad.....	4
2.2	Marcado de seguridad.....	4
2.3	Definición de personal especializado / experto	5
2.4	Medidas de seguridad personales.....	5
2.5	Equipamiento de protección	5
2.6	Protección contra accidentes	5
2.7	Examen visual y comprobación del funcionamiento.....	6
2.7.1	Generalidades.....	6
2.8	Seguridad durante el funcionamiento	6
2.8.1	Conversiones no autorizadas.....	6
3	Trabajos de ajuste	7
3.1	Fijación del asa	7
3.1.1	Desplazamiento de la empuñadura de la posición de estacionamiento a la posición de trabajo	7
3.1.2	Desplazamiento de la empuñadura de la posición de trabajo a la posición de estacionamiento	8
3.2	Ajuste de la anchura de nivelación para LF-75/125 y LF 125/215.....	9
3.3	Ajuste de la anchura de nivelación para LF-170/310	10
3.4	Ajuste del perfil del techo	11
3.4.1	Fijar un ángulo	11
3.4.2	Volver a una situación de nivelación.....	12
3.5	Ajuste de la altura de marcha de las ruedas	13
3.6	Montaje y desmontaje de las ruedas.....	13
3.7	Montaje del soporte de accesorios (opcional)	14
3.8	Montaje de la escoba barredora (opcional)	14
4	Manejo	15
4.1	Predistribución del material de lecho.....	15
4.2	Crear un nivel uniforme	15
4.3	Nivelación exacta	16
4.4	Nivelación a lo largo de un bordillo.....	16
4.5	Uso de la escoba de retiro	16
5	Mantenimiento y conservación	17
5.1	Mantenimiento.....	17
5.1.1	Mecánica.....	17
5.2	Reparaciones	17
5.3	Nota sobre la placa de características	18
5.4	Nota sobre el alquiler/préstamo de equipos PROBST	18
6	Eliminación/reciclaje de equipos y máquinas	18

Nos reservamos el derecho a modificar la información y las ilustraciones de las instrucciones de uso.

1 Generalidades

1.1 Empleo conforme al uso previsto

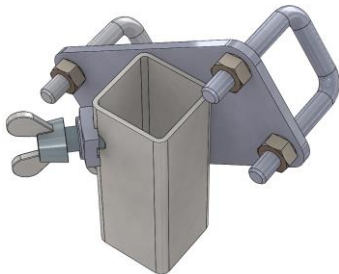
Este dispositivo es adecuado para crear un subsuelo y esparcir material de lecho, como grava, piedra triturada, arena, tierra, etc. en superficies pequeñas y medianas. Se puede crear un subsuelo limpio con facilidad y precisión desde una posición de pie.

La unidad sólo es apta para uso manual.

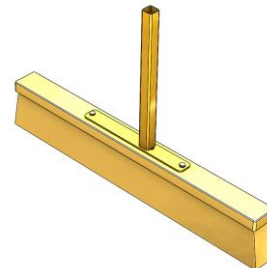
La unidad consta de los siguientes componentes:

- **Empuñadura:** Ajustable en ángulo de inclinación, desmontable y puede fijarse en posición de estacionamiento para el almacenamiento y transporte de la máquina.
- **Ruedas:** Las dos ruedas orientadas hacia el operador son regulables en altura y desmontables.
- **Rieles de extracción:** Dos piezas, la longitud depende de la variante de la unidad. Posibilidad de ajuste continuo del perfil del techo. El cortador de bordes afilados en los bordes inferiores de la reja también permite desprender material en la arena compactada.
- **Unidad de rodillo:** Una y dos piezas, dependiendo de la variante de la unidad. La caja se puede lastrar con piedras para poder mover más material durante la distribución previa.

1.2 Accesorios (opcionales)



Soporte para accesorios LF-ZH
Pedido. No: 41000318



Escoba barredora LF-EB
Pedido. No: 41000319

2 Seguridad

2.1 Indicaciones de seguridad



¡Peligro de muerte!

Identifica un peligro. Si no se evita, la consecuencia pueden ser la muerte y lesiones muy graves.



¡Situación peligrosa!

Identifica una situación peligrosa. Si no se evita, la consecuencia pueden ser lesiones o daños materiales.



¡Prohibición!


Identifica una prohibición. Si no se evita, la consecuencia pueden ser la muerte, lesiones muy graves o daños materiales.




Informaciones importantes o consejos útiles para el uso.

2.2 Marcado de seguridad

ADVERTENCIA

Símbolo	Significado	Nº de pedido	Talla:
	Peligro de aplastamiento de las manos.	29040221	30 mm
		29040220	50 mm
		29040107	80 mm

MANDAMIENTOS

Símbolo	Significado	Nº de pedido	Talla:
	Cada operador debe haber leído y comprendido el manual de instrucciones de la unidad con las instrucciones de seguridad.	29040665	30mm
		29040666	50 mm
		29041049	80 mm

2.3 Definición de personal especializado / experto

¡Los trabajos de instalación, mantenimiento y reparación en este aparato únicamente debe realizarlos el personal especializado o experto!

El personal especializado o los expertos deben poseer los conocimientos profesionales necesarios para las siguientes áreas, en la medida en que afecten a este aparato:

- para el sistema mecánico
- para el sistema hidráulico
- para el sistema neumático
- para el sistema eléctrico

2.4 Medidas de seguridad personales



- Todo operador debe haber leído y comprendido las instrucciones de uso del aparato con las normas de seguridad.
- El dispositivo y todos los dispositivos de nivel superior en/sobre los que está instalado el dispositivo sólo pueden ser manejados por personas autorizadas y cualificadas.



- **Sólo** los dispositivos con asas pueden ser **guiados manualmente**. De lo contrario, existe el riesgo de lesiones en las manos.

2.5 Equipamiento de protección

De acuerdo con los requisitos técnicos de seguridad, el equipamiento de protección se compone de:

- Ropa protectora
- Guantes de protección
- Calzado de seguridad

2.6 Protección contra accidentes



- Asegure la zona de trabajo para las personas no autorizadas, especialmente los niños, en una zona amplia.
- **¡Precaución durante las tormentas eléctricas: ¡peligro de rayos!**
Dependiendo de la intensidad de la tormenta eléctrica, deje de trabajar con el equipo si es necesario.



- Ilumine el área de trabajo lo suficiente.
- **Tenga cuidado con los materiales de construcción húmedos, congelados, helados y sucios. Existe el peligro de que el material de agarre se salga.**
¡PELIGRO DE ACCIDENTE!

2.7 Examen visual y comprobación del funcionamiento

2.7.1 Generalidades



- Antes de cada trabajo, debe comprobarse el funcionamiento y el estado del aparato.
- ¡El mantenimiento, la lubricación y la subsanación de averías deben realizarse únicamente con el aparato parado!



- En caso de que se produzcan deficiencias que afecten a la seguridad, sólo deberá volver a utilizarse el aparato después de la completa subsanación de las deficiencias.
- En caso de cualquier fisura, hendidura o de piezas dañadas en algún componente del aparato, este deberá dejarse de usar inmediatamente.



- Las instrucciones de funcionamiento del aparato deben estar siempre a la vista para cualquier persona en el lugar de uso.
- No debe retirarse la placa de características colocada en el aparato.
- Deben sustituirse los letreros indicadores (como prohibiciones y advertencias) que no sean legibles.

2.8 Seguridad durante el funcionamiento

2.8.1 Conversiones no autorizadas



Las modificaciones no autorizadas de la unidad o el uso de cualquier dispositivo adicional que usted mismo haya construido ponen en peligro la vida y la integridad física y, por lo tanto, están estrictamente prohibidas.

3 Trabajos de ajuste

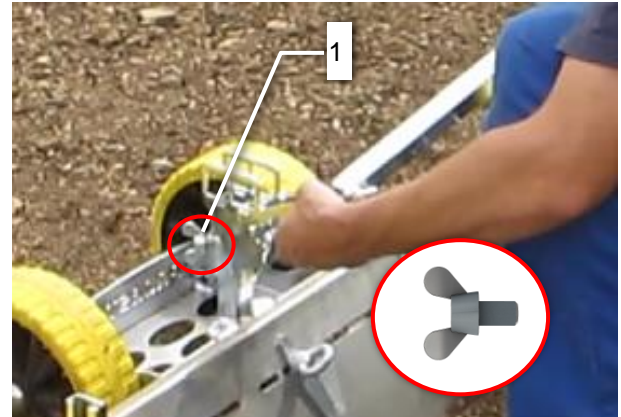
3.1 Fijación del asa

3.1.1 Desplazamiento de la empuñadura de la posición de estacionamiento a la posición de trabajo

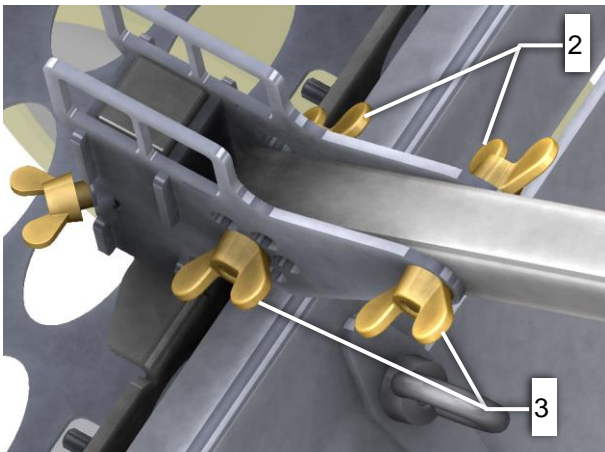
1. Saque el mango del soporte.



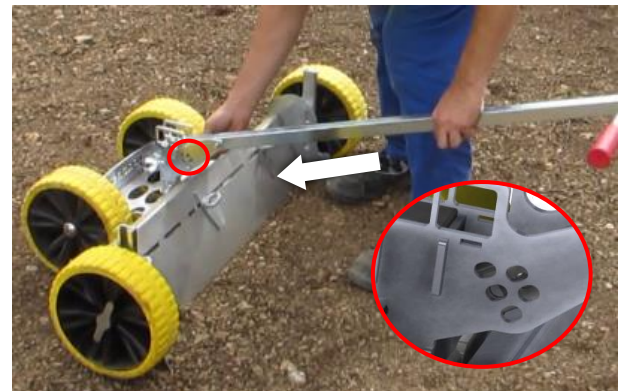
2. En caso necesario, apriete el tornillo de mariposa (1).



3. Retire los tornillos de mariposa (2) y las tuercas de mariposa (3).

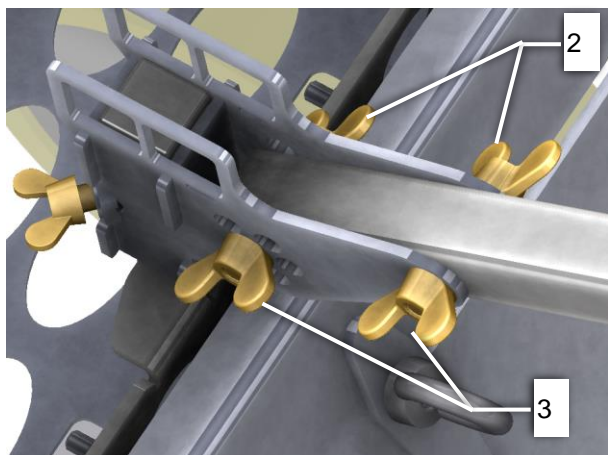


4. Introduzca la empuñadura en la guía de la empuñadura, empuje a través de los tornillos de mariposa (2) y fíjela con las tuercas de mariposa (3). Seleccione los orificios traseros (marca roja) en función del ángulo de inclinación deseado de la empuñadura.



3.1.2 Desplazamiento de la empuñadura de la posición de trabajo a la posición de estacionamiento

1. Afloje las tuercas de mariposa (3) y extraiga los tornillos de mariposa (2).
2. Quitar el asa.



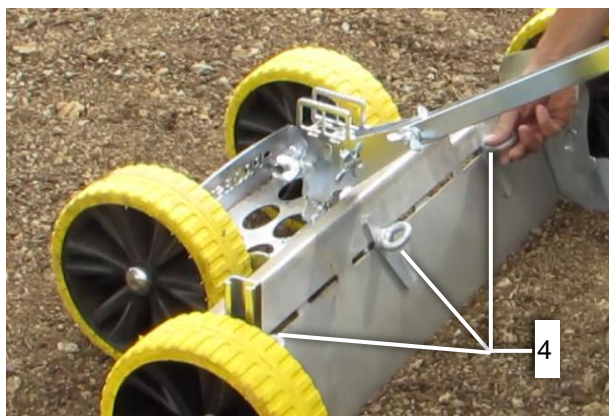
3. Inserte el mango en el soporte.



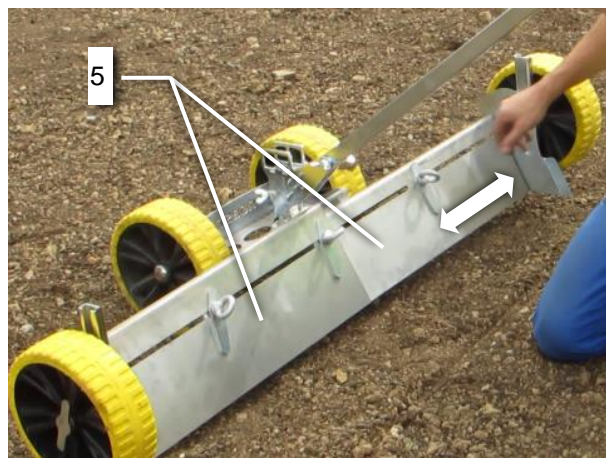
4. Introduzca los tornillos de mariposa (2) por los orificios de la guía de la empuñadura y fíjelos con las tuercas de mariposa (3).

3.2 Ajuste de la anchura de nivelación para LF-75/125 y LF 125/215

1. Afloje ligeramente las tuercas anulares (4).



2. Ajuste las barras niveladoras (5) a la anchura de nivelación deseada.



3. Apriete de nuevo las tuercas anulares (4).

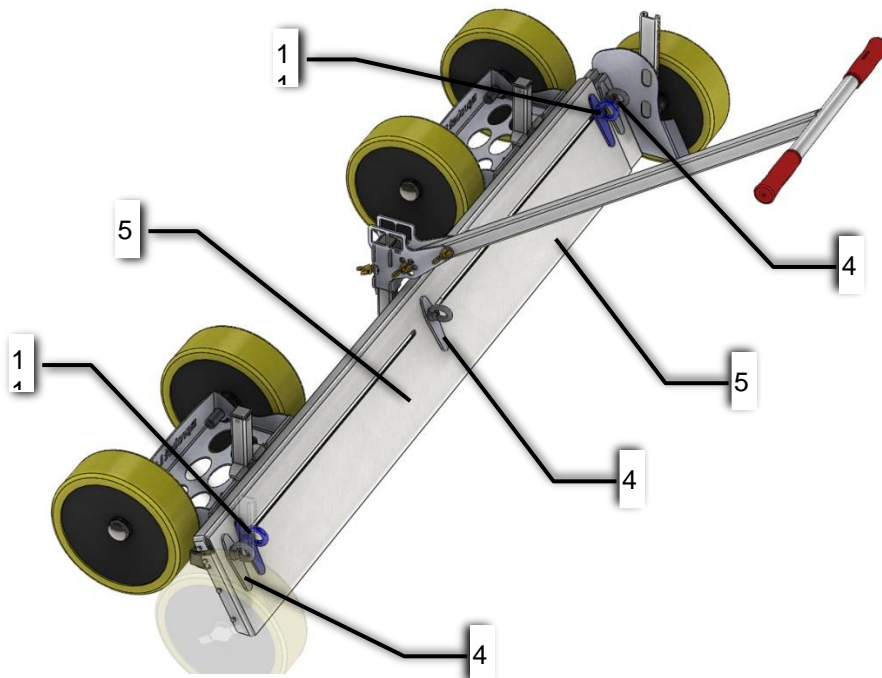


3.3 Ajuste de la anchura de nivelación para LF-170/310



Debido al gran solapamiento de las placas despegables, puede acumularse material (arena, tierra, etc.) entre las placas. Para evitarlo, se suministran dos placas de sujeción adicionales (en azul). Deben utilizarse siempre que se trabaje con una anchura de nivelación de **235 cm o menos**.

1. Afloje ligeramente las cinco tuercas anulares (4, 11).

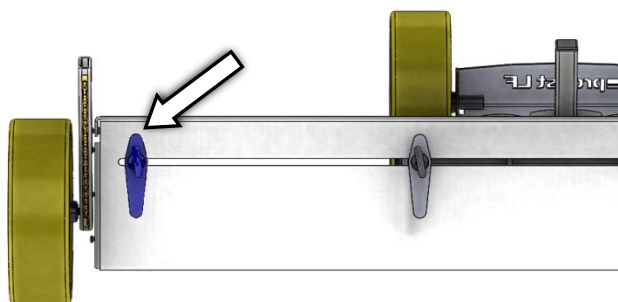


Cuando la anchura de nivelación deseada es igual o inferior a 235 cm:

- 2a. Ajuste las barras niveladoras (5) a la anchura de nivelación deseada.

Si la anchura de nivelación es superior a 235 cm:

- 2b. Desenrosque las tuercas anulares (11) y retire las placas de sujeción (delantera y trasera).
- 3b. Fije las placas de sujeción en la parte exterior de las placas de extracción (posición de estacionamiento, véase el diagrama).



4. Apriete de nuevo las cinco tuercas anulares (4, 11).

3.4 Ajuste del perfil del techo



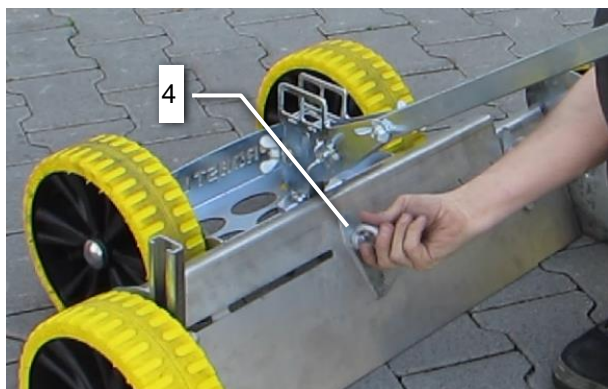
Al trabajar con el LF 170/310 deben observarse las siguientes indicaciones:

Si la anchura de nivelación es igual o inferior a 235 cm, deben utilizarse placas de sujeción adicionales para evitar que se acumule material entre las placas. El uso de las placas de sujeción se describe en el capítulo "Ajuste de la anchura de nivelación para LF-170/310".

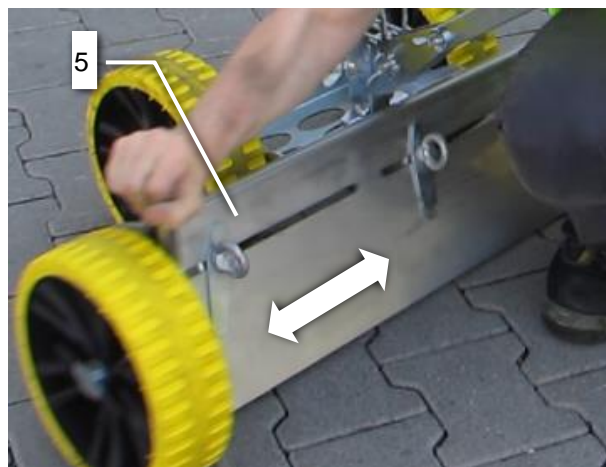
3.4.1 Fijar un ángulo

Para ajustar el ángulo máximo, las barras de tracción (5) deben estar aproximadamente extendidas hasta la mitad.

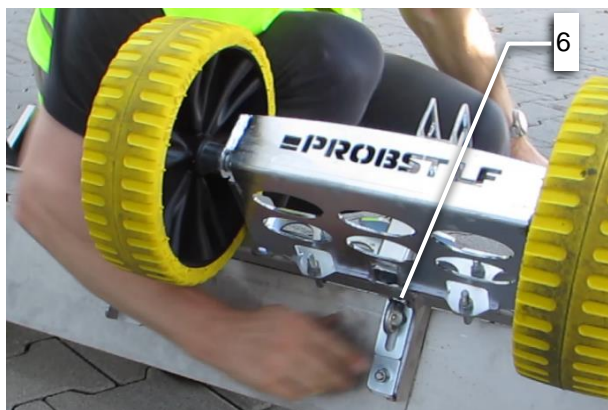
1. Afloje ligeramente las tuercas anulares (4).



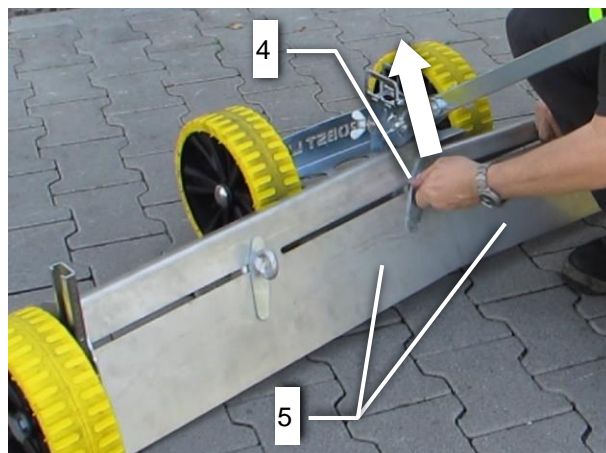
2. Ajuste las barras niveladoras (5) a la anchura de nivelación deseada.



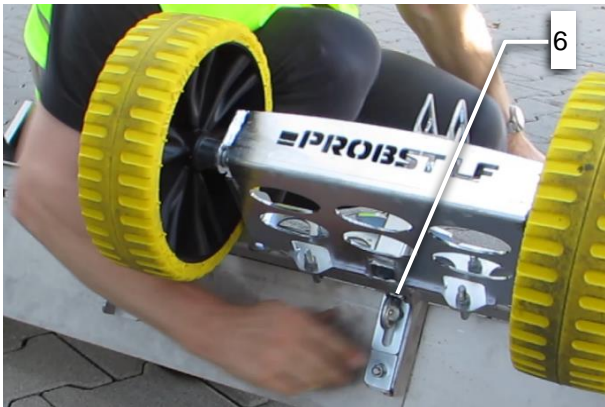
3. Afloje ligeramente la virola trasera (6).



4. Eleve las barras de tracción (5) tirando de la virola central (4) hasta ajustar el ángulo deseado.

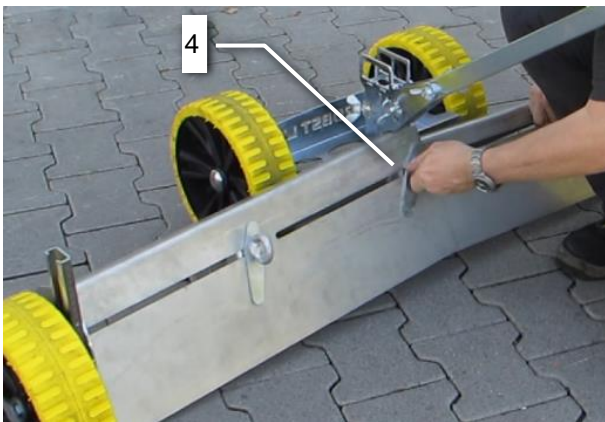


5. Apriete de nuevo la virola trasera (6).

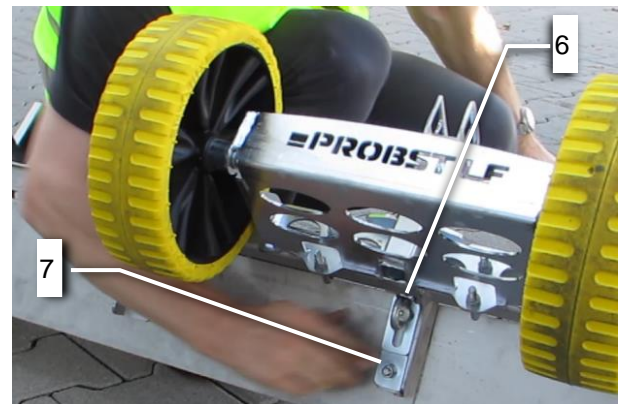


3.4.2 Volver a una situación de nivelación

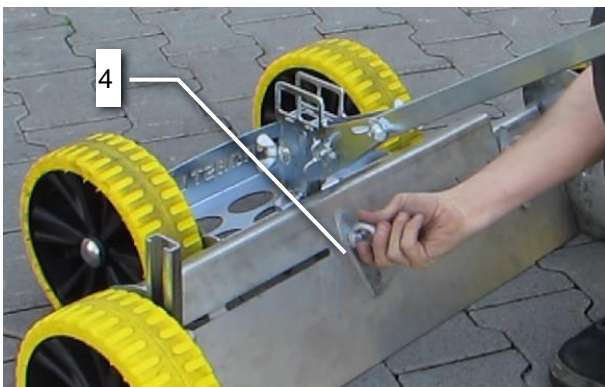
1. Afloje ligeramente la tuerca anular (4).



2. Afloje ligeramente la virola trasera (6) y deje que las barras de tracción toquen el tope (7).



3. Apriete de nuevo las tuercas anulares (4).

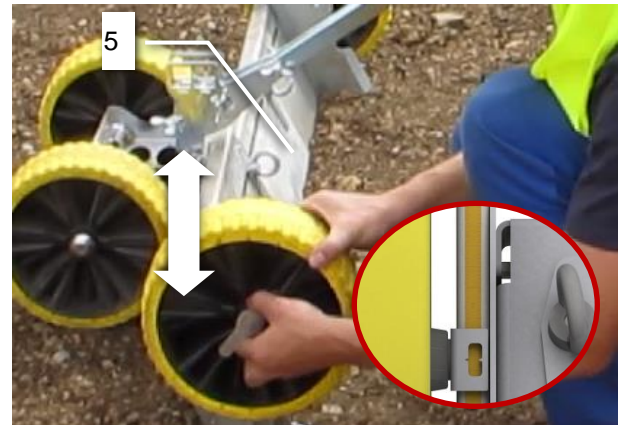


3.5 Ajuste de la altura de marcha de las ruedas

1. Afloje ligeramente la tuerca de la rueda (8).

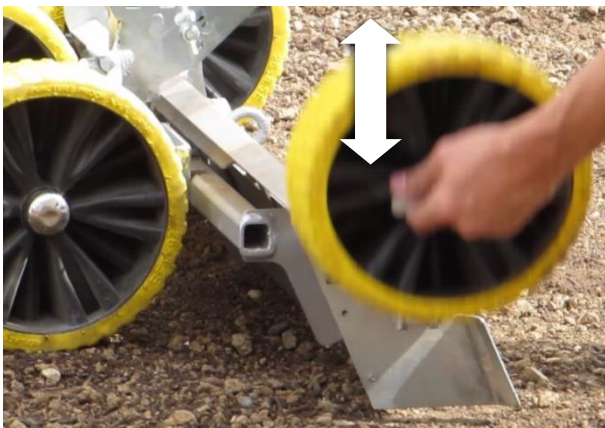


2. Ajuste la altura de marcha desplazando la rueda a lo largo del carril. La escala en el carril (véase la imagen) muestra la distancia desde el borde inferior de la rueda hasta el borde inferior del carril de extracción (5)..



3.6 Montaje y desmontaje de las ruedas

1. Para desmontar las ruedas, afloje ligeramente la tuerca de la rueda (8) y tire de la rueda para sacarla del raíl.
2. Para el montaje, introduzca las ruedas en el carril y ajústelas a la altura deseada, apriete la tuerca de la rueda (8).



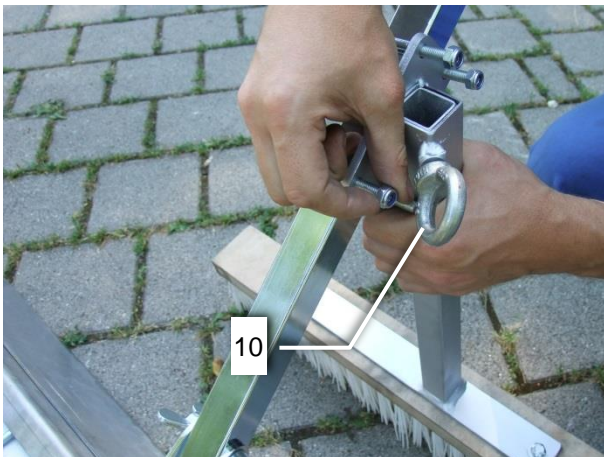
3.7 Montaje del soporte de accesorios (opcional)

1. Retire las tuercas (9) del portaaccesorios.
2. Retire el soporte del portaaccesorios.
3. Coloque el soporte de accesorios en el tubo de la empuñadura (véase la imagen).
4. Coloque las tuercas (9).
5. Ajuste la altura deseada
6. Apriete las tuercas (9).



3.8 Montaje de la escoba barredora (opcional)

1. Afloje ligeramente el tornillo de sujeción (10).
2. Enchufa la escoba de barrer.
3. Apriete el tornillo de sujeción (10).



4 Manejo

4.1 Predistribución del material de lecho



Para predistribuir el material, las ruedas se desplazan hacia arriba sobre el carril. Véase el capítulo "Ajuste de la altura de marcha de las ruedas".

4.2 Crear un nivel uniforme



Con el fin de crear un nivel uniforme para el subsuelo, la altura de marcha de las ruedas se ajusta al valor "0". El valor puede leerse en la escala de ajuste.

4.3 Nivelación exacta



Para una nivelación exacta, la altura de marcha de las ruedas debe ajustarse a la altura de las placas de extracción.

4.4 Nivelación a lo largo de un bordillo



Para nivelar a lo largo de un bordillo, una de las ruedas se ajusta al bordillo en altura de marcha.

4.5 Uso de la escoba de retiro



El barrido de superficies funciona mejor cuando la altura de marcha de las ruedas está ajustada ligeramente por debajo de la marca "0".

5 Mantenimiento y conservación

5.1 Mantenimiento



Para lograr un funcionamiento correcto y garantizar la seguridad del servicio del aparato y su duración, deben realizarse los trabajos de mantenimiento enumerados en la tabla una vez transcurridos los plazos indicados.

Solamente se pueden utilizar piezas de repuesto originales, de lo contrario se extingue el periodo de garantía.



¡Todos los trabajos deben realizarse únicamente con el aparato parado!

5.1.1 Mecánica

PLAZO DE MANTENIMIENTO	Trabajos por realizar
Inspección inicial tras 25 horas de funcionamiento	<ul style="list-style-type: none"> Compruebe o vuelva a apretar todos los tornillos de fijación. (sólo puede realizarlo una persona cualificada).
Cada 50 horas de funcionamiento	<ul style="list-style-type: none"> Vuelva a apretar todos los tornillos de fijación (asegúrese de que los tornillos se aprietan según los pares de apriete válidos de las clases de resistencia correspondientes). Compruebe el correcto funcionamiento de todos los elementos de fijación existentes (como chavetas plegables) y sustituya los elementos de fijación defectuosos. Compruebe que todas las juntas, guías, pernos y ruedas dentadas existentes funcionan correctamente, reajústelas o sustitúyalas si es necesario. Lubrique todas las boquillas de engrase (si las hay) con una pistola de engrasar.
Al menos una vez al año (acortar el intervalo de prueba en caso de condiciones de funcionamiento duras)	<ul style="list-style-type: none"> Inspección de todas las piezas de la suspensión, así como pernos y orejetas. Inspección de grietas, desgaste, corrosión y seguridad funcional por un experto.

5.2 Reparaciones

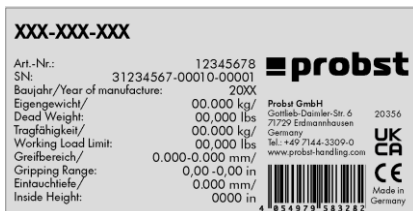


- Las reparaciones del aparato únicamente debe realizarlas el personal que posea los conocimientos y capacidades necesarios para ello.
- Antes de la nueva utilización, una persona cualificada o un experto **debe** realizar una inspección extraordinaria.

5.3 Nota sobre la placa de características



- El tipo de unidad, el número de unidad y el año de fabricación son datos importantes para identificar la unidad. Deben indicarse siempre cuando se pidan piezas de recambio, se reclame la garantía o se realicen otras consultas sobre el aparato.
- La capacidad de carga máxima (WLL) indica la carga máxima para la que está diseñada la unidad. La capacidad de carga máxima (WLL) **no** debe ser superada.
- El peso muerto indicado en la placa de características debe tenerse en cuenta al utilizar el equipo de elevación/transporte (por ejemplo, grúa, polipasto de cadena, carretilla elevadora, excavadora).



Ejemplo:

5.4 Nota sobre el alquiler/préstamo de equipos PROBST



Siempre que se alquilen unidades PROBST, se **deben** suministrar las correspondientes **instrucciones de uso originales** (si el idioma del país del usuario es diferente, también se debe suministrar la respectiva traducción de las instrucciones de uso originales).

6 Eliminación/reciclaje de equipos y máquinas



El producto **sólo puede** ser desmontado y preparado para su eliminación/reciclaje por personal cualificado. Los **componentes individuales** existentes (como metales, plásticos, líquidos, pilas/baterías recargables, etc.) deben **eliminarse/reciclarse de acuerdo con las leyes y normas de eliminación vigentes en cada país**.



El producto no debe eliminarse en la basura de casa !

Prueba de Mantenimiento



¡La garantía de este dispositivo solo es válida cuando se realicen todos los trabajos de mantenimiento prescritos (por un taller autorizado)! Después de cada intervalo de mantenimiento, este certificado de mantenimiento (con firma y sello) debe ser enviado de inmediato. ¹⁾

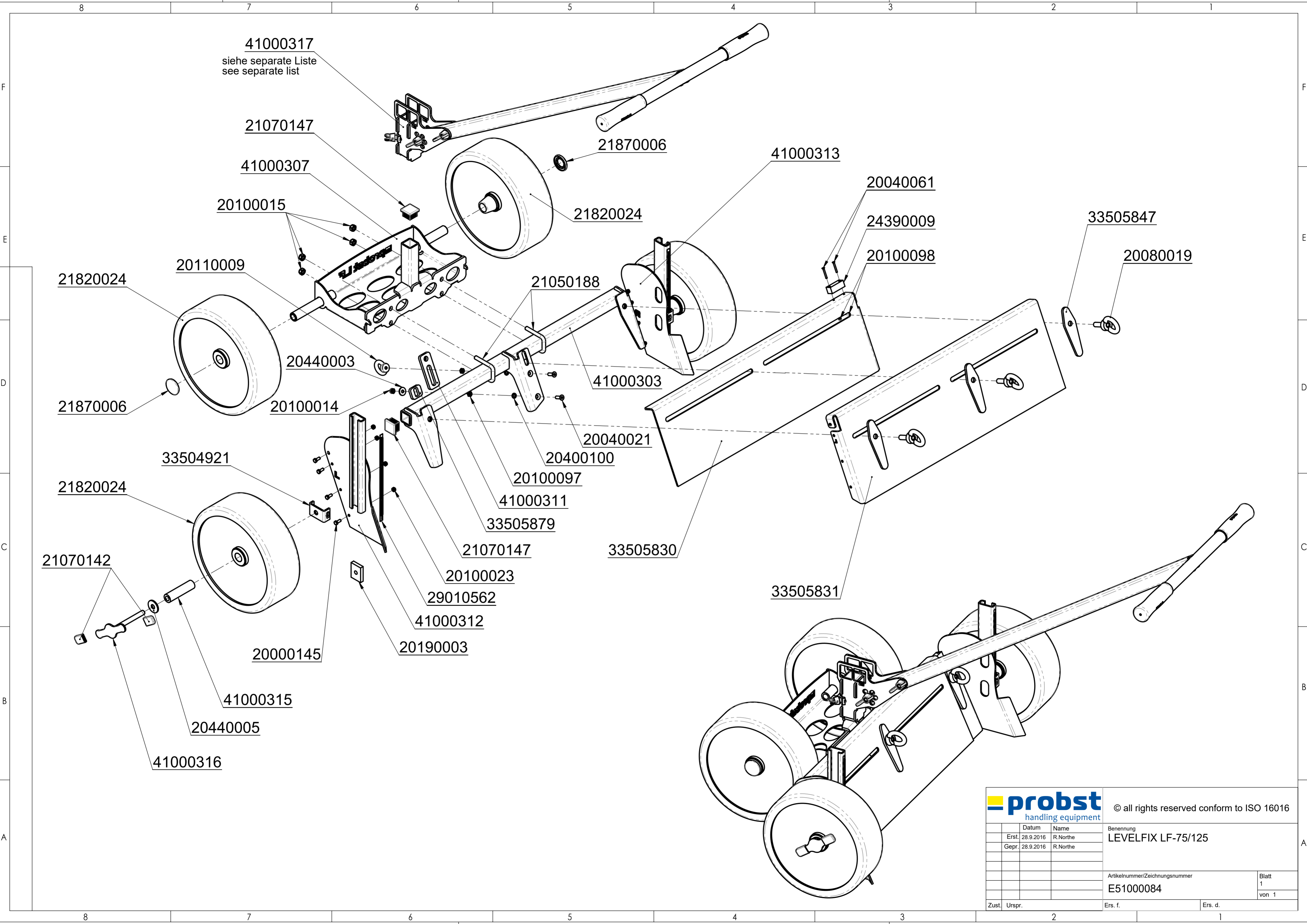
¹⁾ per E-Mail an: service@probst-handling.de / per Fax oder Post

Operador: _____
 Aparato modelo: _____ Artículo-Nr.: _____
 Aparato-Nr.: _____ Año de construcción: _____

Trabajo de mantenimiento después de 25 horas en operación		
Fecha:	Modo de mantenimiento:	Mantenimiento hecho por:
		Sello
	
		Nombre / Firma

Trabajo de mantenimiento después de 50 horas en operación		
Fecha:	Modo de mantenimiento:	Mantenimiento hecho por:
		Sello
	
		Nombre / Firma
		Mantenimiento hecho por:
		Sello
	
		Nombre / Firma
		Mantenimiento hecho por:
		Sello
	
		Nombre / Firma

Wartungsarbeiten 1x jährlich		
Fecha:	Modo de mantenimiento:	Mantenimiento hecho por:
		Sello
	
		Nombre / Firma
Fecha:	Modo de mantenimiento:	Mantenimiento hecho por:
		Sello
	
		Nombre / Firma



41000317
siehe separate Liste
see separate list

21070147

41000307

20100015

20110009

21820024

21870006

20440003

20100014

33504921

21820024

21070142

41000315

20440005

41000316

20000145

20190003

29010562

20100023

21070147

33505879

41000311

20100097

20400100

20040021

41000303

21050188

21820024

21870006

41000313

20040061

24390009

20100098

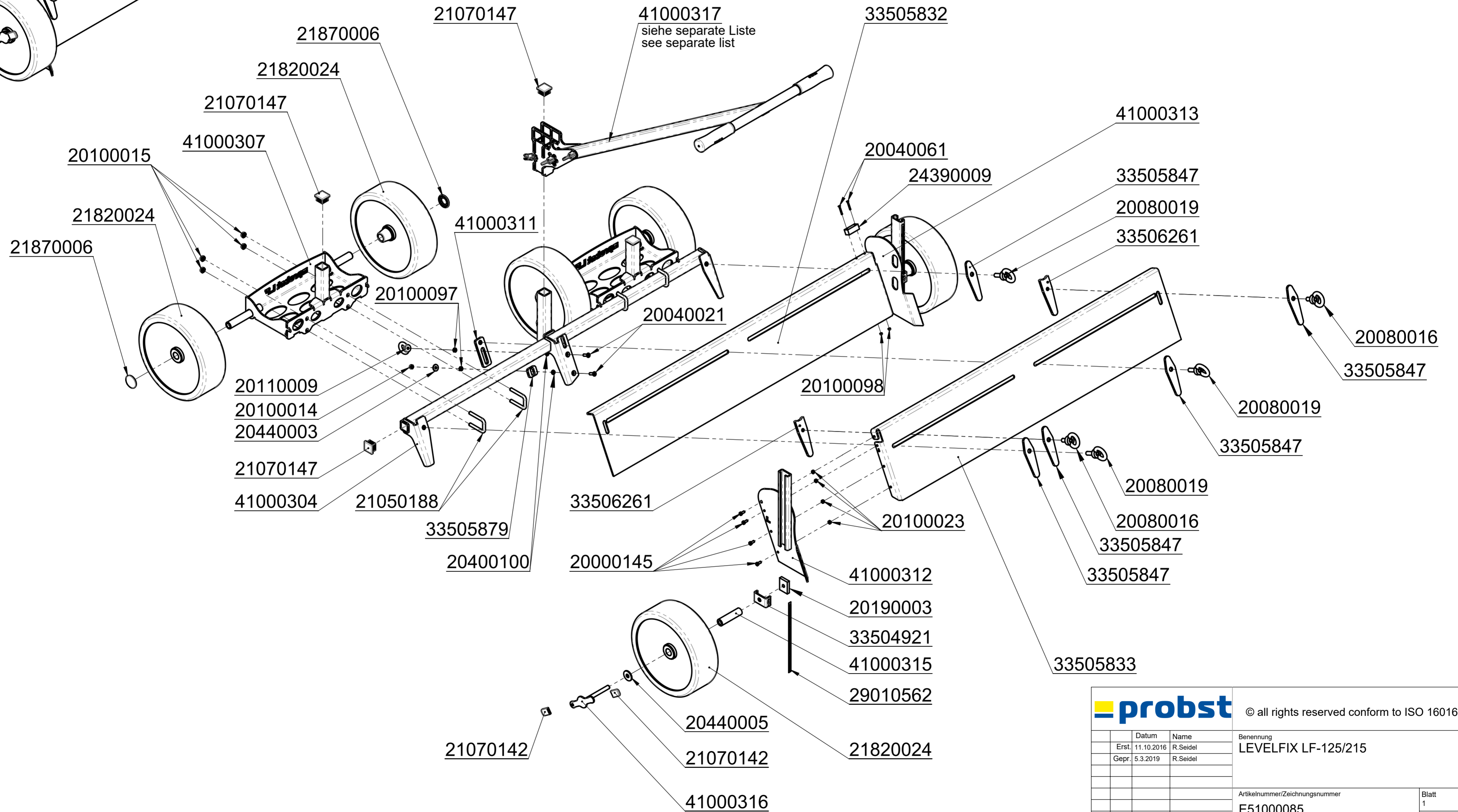
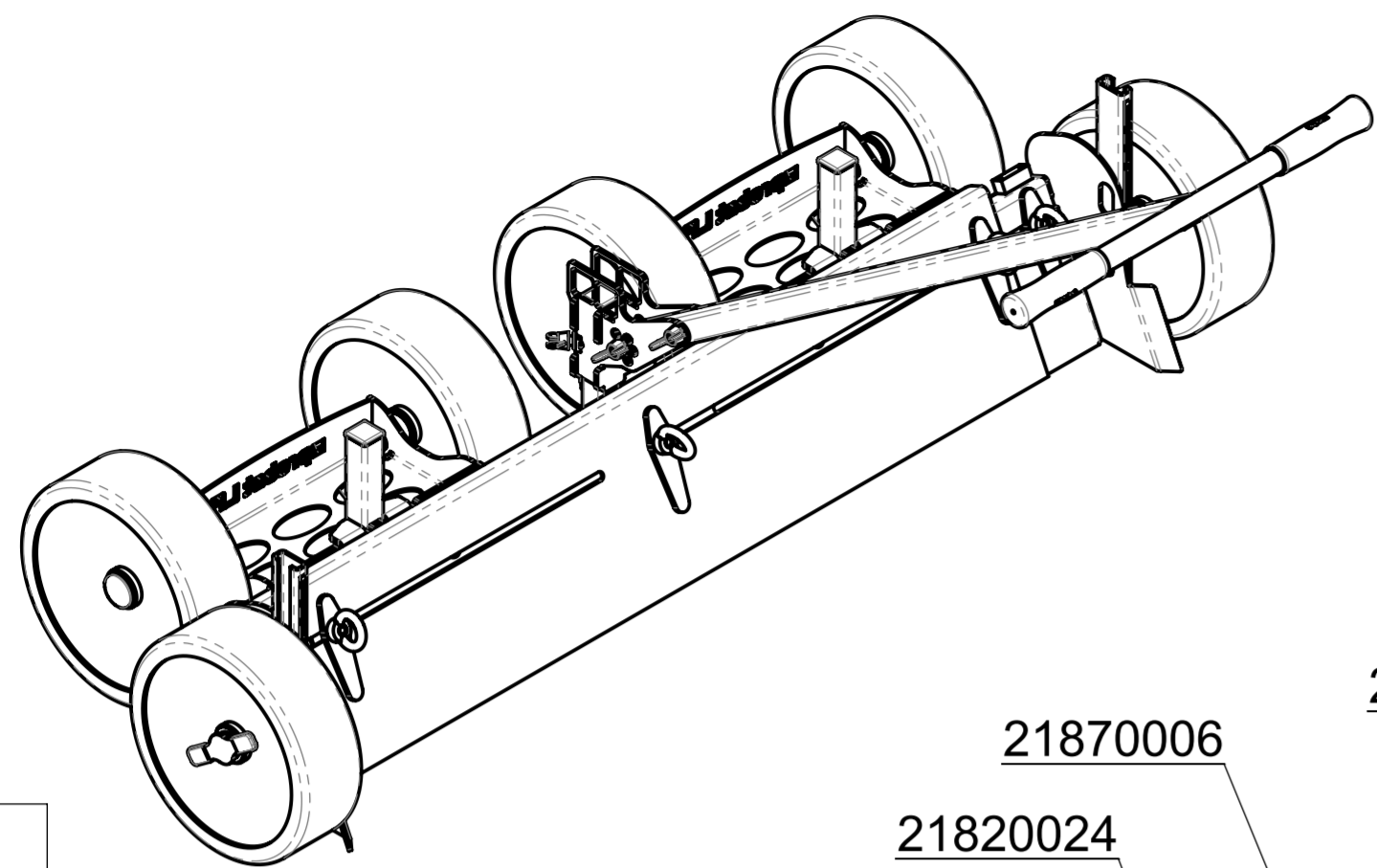
33505847

20080019

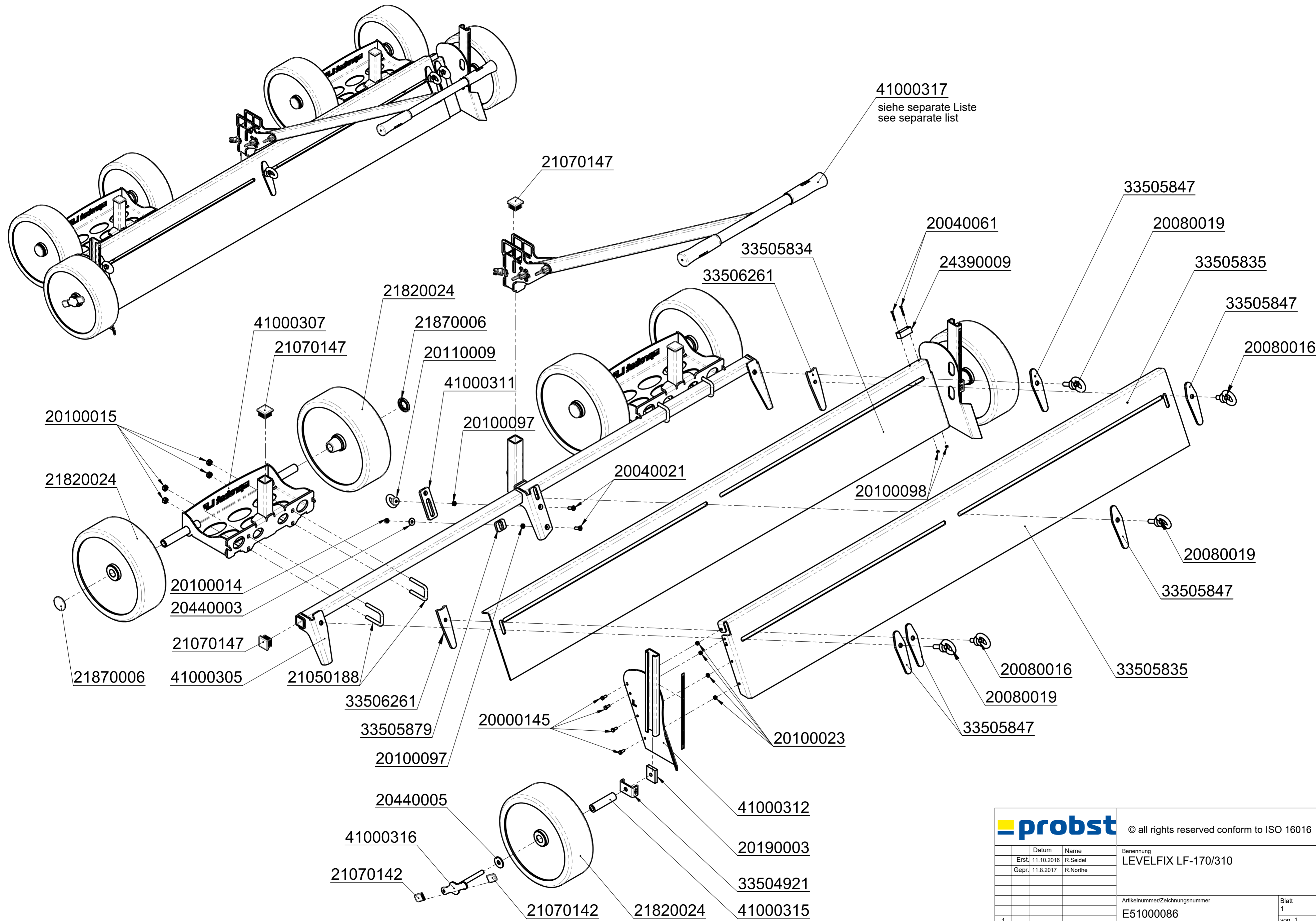
33505830

33505831

		© all rights reserved conform to ISO 16016	
Datum	Name	Benennung	
Erst. 28.9.2016	R.Northe	LEVELFIX LF-75/125	
Gepr. 28.9.2016	R.Northe		
		Artikelnummer/Zeichnungsnummer	
		E51000084	
		Blatt 1 von 1	
Zust.	Urspr.	Ers. f.	Ers. d.



			© all rights reserved conform to ISO 16016	
Benennung			LEVELFIX LF-125/215	
Artikelnummer/Zeichnungsnummer			E51000085	
Blatt			1 von 1	
Datum			Name	
Erst. 11.10.2016			R.Seidel	
Gepr. 5.3.2019			R.Seidel	
Zust.			Ers. f.	
Ursp.			Ers. d.	



41000317
siehe separate Liste
see separate list

		© all rights reserved conform to ISO 16016	
	Datum	Name	Benennung
	Erst. 11.10.2016	R.Seidel	LEVELFIX LF-170/310
	Gepr. 11.8.2017	R.Northe	
			Artikelnummer/Zeichnungsnummer
			E51000086
1			Blatt 1 von 1
Zust.	Urspr.	Ers. f.	Ers. d.

8 7 6 5 4 3 2 1

F

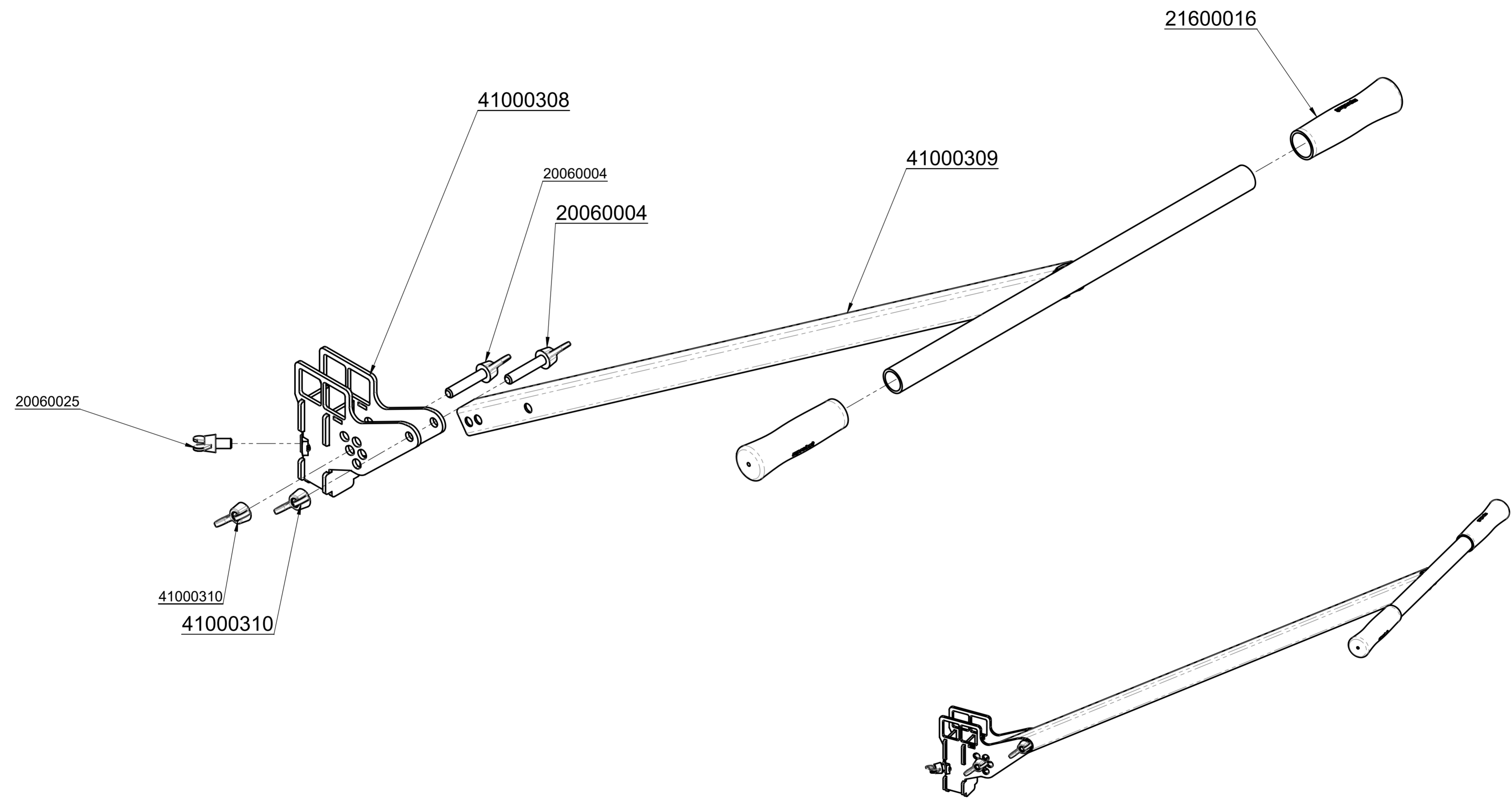
E

D

C

B


A



			© all rights reserved conform to ISO 16016		
	Datum	Name	Benennung		
	Erst. 28.9.2016	R.Northe	Handgriff LF komplett		
	Gepr. 28.9.2016	R.Northe			
			Artikelnummer/Zeichnungsnummer		Blatt
			E41000317		1
					von 1
Zust.	Urspr.	Ers. f.	Ers. d.		

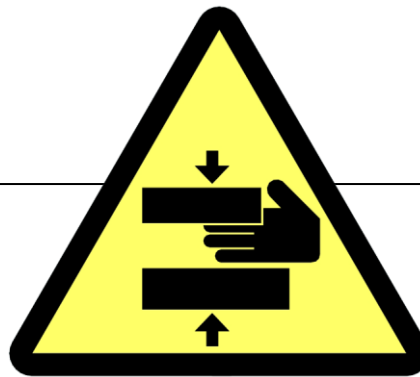
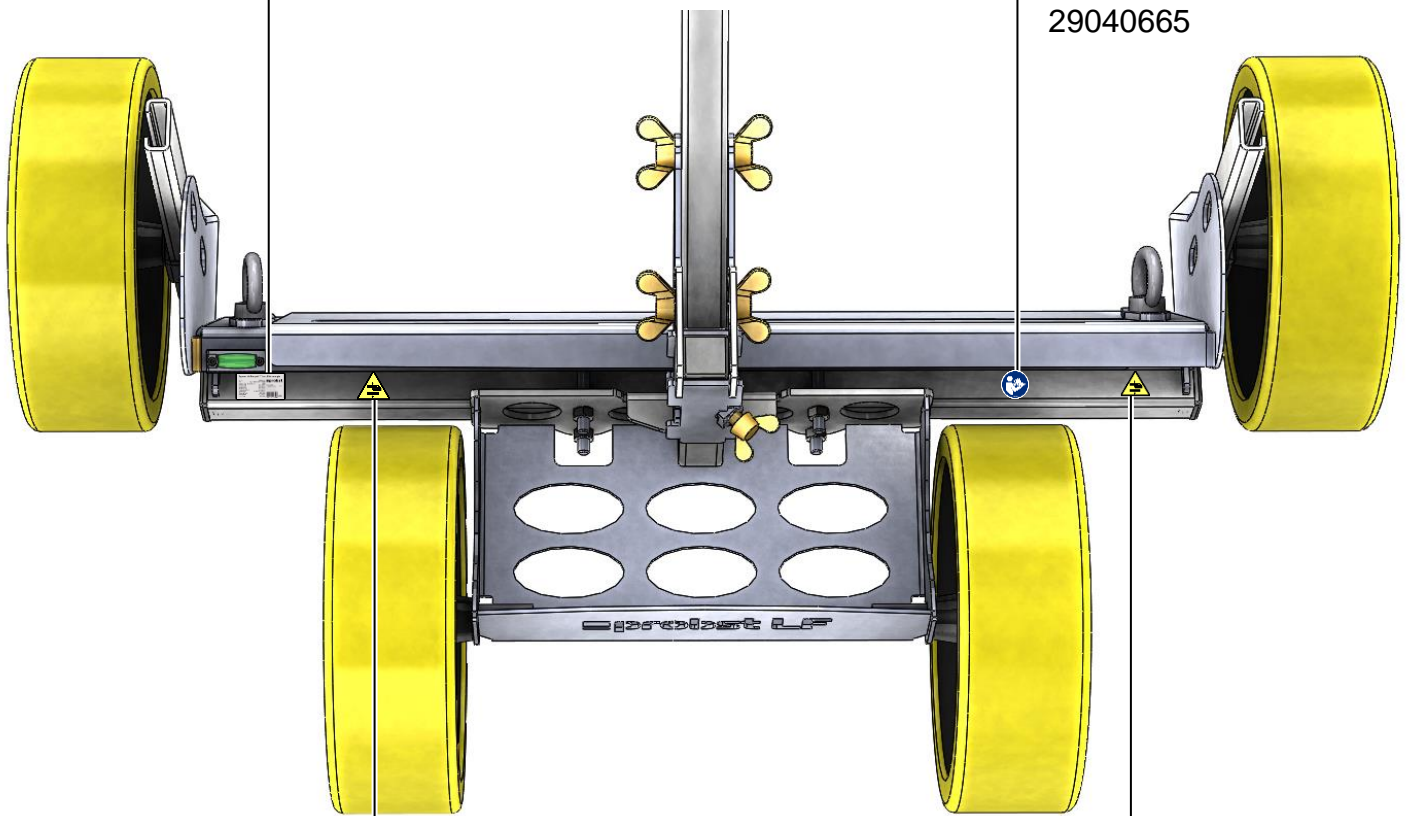
8 7 6 5 4 3 2 1

Typenschild Beispiel / Type plate example

Art.-Nr.:	12345678	probst
SN:	31234567-00010-00001	
Baujahr/Year of manufacture:	20XX	
Eigengewicht/ Dead Weight:	00,000 kg/ 00,000 lbs	Probst GmbH Gottlieb-Daimler-Str. 6 20356 71729 Erdmannhausen Germany
Tragfähigkeit/ Working Load Limit:	00,000 kg/ 00,000 lbs	Tel.: +49 7144-3309-0 www.probst-handling.com
Greifbereich/ Gripping Range:	0.000-0.000 mm/ 00,000in	 4 054979 583282
Eintauchtiefe/ Inside Height:	0.000 mm/ 00,000in	



29040665



29040220

Typenschild Beispiel / Type plate example

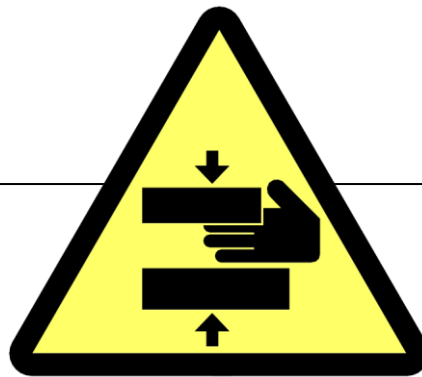
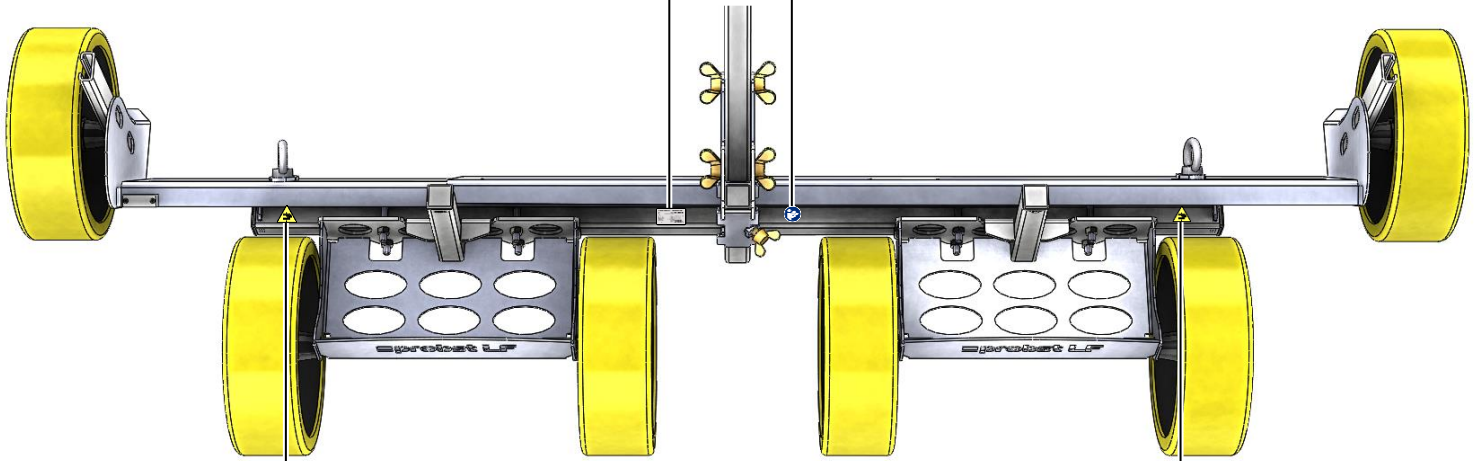
Art.-Nr.:	12345678	probst
SN:	31234567-00010-00001	
Baujahr/Year of manufacture:	20XX	
Eigengewicht/ Dead Weight:	00,000 kg/ 00,000 lbs	Probst GmbH Gottlieb-Daimler-Str. 6 20356 71729 Erdmannhausen Germany Tel.: +49 7144-3309-0 www.probst-handling.com
Tragfähigkeit/ Working Load Limit:	00,000 kg/ 00,000 lbs	
Greifbereich/ Gripping Range:	0.000-0.000 mm/ 00,000in	
Eintauchtiefe/ Inside Height:	0.000 mm/ 00,000in	



Made in Germany



29040665



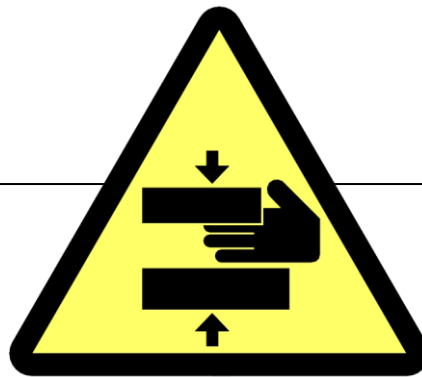
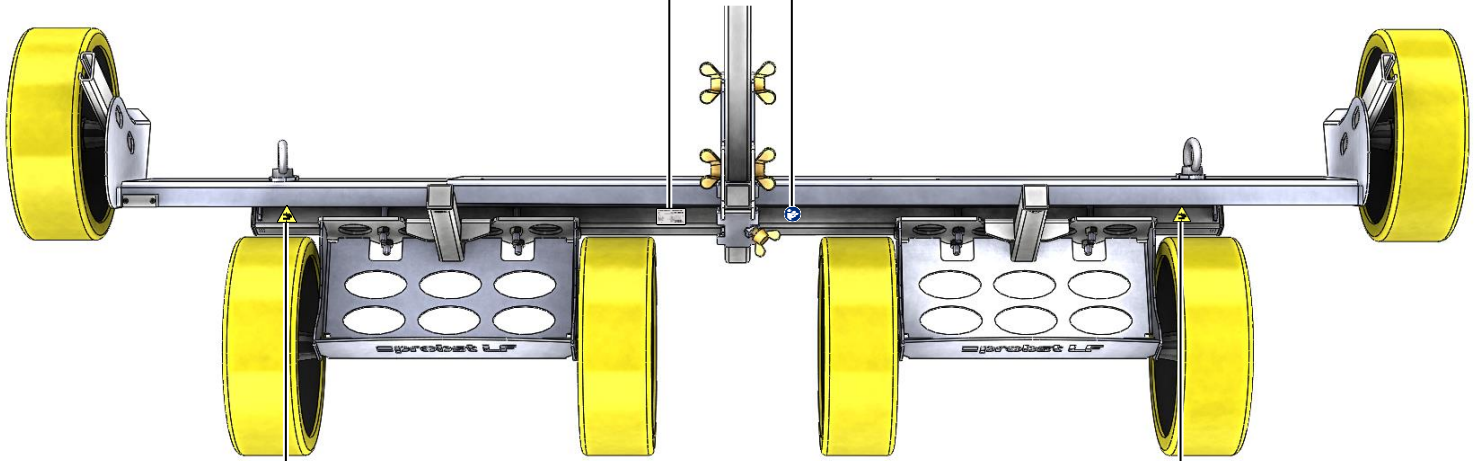
29040220

Typenschild Beispiel / Type plate example

Art.-Nr.:	12345678	probst
SN:	31234567-00010-00001	
Baujahr/Year of manufacture:	20XX	
Eigengewicht/ Dead Weight:	00,000 kg/ 00,000 lbs	Probst GmbH Gottlieb-Daimler-Str. 6 20356 71729 Erdmannhausen Germany Tel.: +49 7144-3309-0 www.probst-handling.com
Tragfähigkeit/ Working Load Limit:	00,000 kg/ 00,000 lbs	
Greifbereich/ Gripping Range:	0.000-0.000 mm/ 00,000in	
Eintauchtiefe/ Inside Height:	0.000 mm/ 00,000in	



29040665



29040220