



Betriebsanleitung Naudojimo Instrukcijos

**LEVELFIX LF Hand-Planiersystem
LEVELFIX LF Rankų niveliavimo sistema**

LF-75/125, LF-125/215, LF-170/310



Betriebsanleitung

Original Betriebsanleitung

LEVELFIX LF Hand-Planiersystem

LF-75/125, LF-125/215, LF-170/310

Inhalt

1	Allgemeines	3
1.1	Bestimmungsgemäßer Einsatz	3
1.2	Zubehör (optional)	3
2	Sicherheit	4
2.1	Sicherheitshinweise	4
2.2	Sicherheitskennzeichnung	4
2.3	Definition Fachpersonal / Sachkundiger	5
2.4	Persönliche Sicherheitsmaßnahmen	5
2.5	Schutzausrüstung.....	5
2.6	Unfallschutz	5
2.7	Funktions- und Sichtprüfung.....	6
2.7.1	Allgemeines.....	6
2.8	Sicherheit im Betrieb	6
2.8.1	Eigenmächtige Umbauten.....	6
3	Einstellungen	7
3.1	Anbringen des Handgriffs	7
3.1.1	Handgriff aus der Parkposition in die Arbeitsposition bringen.....	7
3.1.2	Handgriff aus der Arbeitsposition in die Parkposition bringen	8
3.2	Einstellen der Planierbreite für LF-75/125 und LF-125/215	9
3.3	Einstellen der Planierbreite für LF-170/310	10
3.4	Einstellen des Dachprofils	11
3.4.1	Einstellen eines Winkels	11
3.4.2	Zurückstellen in ebene Situation.....	12
3.5	Einstellen der Laufhöhe der Räder	13
3.6	Montage und Demontage der Räder	13
3.7	Montage des Zubehörhalters (optional).....	14
3.8	Montage des Einkehrbesens (optional)	14
4	Bedienung	15
4.1	Vorverteilen von Bettungsmaterial	15
4.2	Gleichmäßiges Niveau erzeugen.....	15
4.3	Exaktes Planieren	16
4.4	Planieren entlang eines Bordsteins	16
4.5	Nutzung des Einkehrbesens.....	16
5	Wartung und Pflege	17
5.1	Wartung	17
5.1.1	Mechanik.....	17
5.2	Reparaturen.....	17
5.3	Hinweis zum Typenschild	17
5.4	Hinweis zur Vermietung/Verleihung von PROBST-Geräten.....	18

1 Allgemeines

1.1 Bestimmungsgemäßer Einsatz

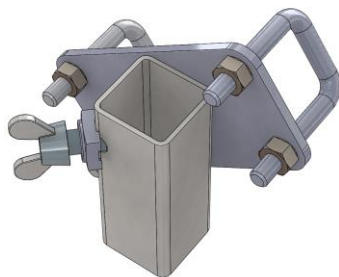
Dieses Gerät ist geeignet für das Erstellen eines Planums und das Verteilen von Bettungsmaterial, wie zum Beispiel Kies, Schotter, Sand, Erde usw. auf kleinen und mittleren Flächen. Aus dem Stand heraus lässt sich problemlos und akkurat ein sauberes Planum erstellen.

Das Gerät ist ausschließlich für den manuellen Einsatz geeignet.

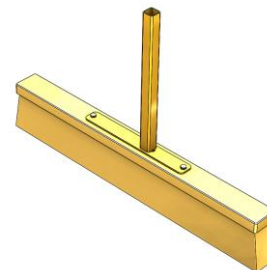
Das Gerät besteht aus folgenden Komponenten:

- **Handgriff:** Im Neigungswinkel verstellbar, abnehmbar und kann bei Lagerung und Transport des Gerätes in Parkstellung befestigt werden.
- **Laufräder:** Die zwei Laufräder die zum Bediener hin zeigen sind höhenverstellbar und abnehmbar.
- **Abziehschienen:** Zwei Stück, länge abhängig von der Variante des Gerätes. Stufenlose Einstellung eines Dachprofils möglich. Scharfkantige Schneide an den unteren Scharkanten erlaubt auch das Abschälen von Material bei verdichtetem Sand.
- **Rolleneinheit:** Ein und zwei Stück, je nach Variante des Gerätes. Kasten kann mit Steinen beschwert werden, damit beim Vorverteilen mehr Material bewegt werden kann.

1.2 Zubehör (optional)



Zubehörhalter LF-ZH
Best. Nr: 4100.0318



Einkehrbesen LF-EB
Best. Nr: 4100.0319

2 Sicherheit

2.1 Sicherheitshinweise



Lebensgefahr!

Bezeichnet eine Gefahr. Wenn sie nicht gemieden wird, sind Tod und schwerste Verletzungen die Folge.



Gefährliche Situation!

Bezeichnet eine gefährliche Situation. Wenn sie nicht gemieden wird, können Verletzungen oder Sachschäden die Folge sein.



Verbot!


Bezeichnet ein Verbot. Wenn es nicht eingehalten wird, sind Tod und schwerste Verletzungen, oder Sachschäden die Folge.




Wichtige Informationen oder nützliche Tipps zum Gebrauch.

2.2 Sicherheitskennzeichnung

WARNZEICHEN

Symbol	Bedeutung	Bestell-Nr.:	Größe:
	Quetschgefahr der Hände.	2904.0221	30 mm
		2904.0220	50 mm
		2904.0107	80 mm

GEBOTSZEICHEN

Symbol	Bedeutung	Bestell-Nr.:	Größe:
	Jeder Bediener muss die Bedienungsanleitung für das Gerät mit den Sicherheitsvorschriften gelesen und verstanden haben.	2904.0665	30mm
		2904.0666	50 mm

2.3 Definition Fachpersonal / Sachkundiger

Installations-, Wartungs- und Reparaturarbeiten an diesem Gerät dürfen nur von Fachpersonal oder Sachkundigen durchgeführt werden!

Fachpersonal oder Sachkundige müssen für die folgenden Bereiche, soweit es für dieses Gerät zutrifft, die notwendigen beruflichen Kenntnisse besitzen:

- für Mechanik
- für Hydraulik
- für Pneumatik
- für Elektrik

2.4 Persönliche Sicherheitsmaßnahmen



- Jeder Bediener muss die Bedienungsanleitung für das Gerät mit den Sicherheitsvorschriften gelesen und verstanden haben.
- Das Gerät und alle übergeordneten Geräte in/an die das Gerät eingebaut ist, dürfen nur von dafür beauftragten und qualifizierten Personen betrieben werden.



- Es dürfen nur Geräte mit Handgriffen manuell geführt werden.

2.5 Schutzausrüstung

Die Schutzausrüstung besteht gemäß den sicherheitstechnischen Anforderungen aus:

- Schutzkleidung
- Schutzhandschuhe
- Sicherheitsschuhe

2.6 Unfallschutz



- Arbeitsbereich für unbefugte Personen, insbesondere Kinder, weiträumig absichern.
- Vorsicht bei Gewitter!



- Arbeitsbereich ausreichend beleuchten.
- Vorsicht bei nassen, angefrorenen oder verschmutzten Baustoffen.



- Das Arbeiten mit dem Gerät bei Witterungsverhältnissen unter 3 °C (37,5 °F) ist verboten! Es besteht die Gefahr des Abrutschens der Greifgüter bedingt durch Nässe oder Vereisung.

2.7 Funktions- und Sichtprüfung

2.7.1 Allgemeines



- Das Gerät muss vor jedem Einsatz auf Funktion und Zustand geprüft werden.
- Wartung, Schmierung und Störungsbeseitigung dürfen nur bei stillgelegtem Gerät erfolgen!



- Bei Mängeln, die die Sicherheit betreffen, darf das Gerät erst nach einer kompletten Mängelbeseitigung wieder eingesetzt werden.
- Bei jeglichen Rissen, Spalten oder beschädigten Teilen an irgendwelchen Teilen des Gerätes, muss **sofort** jegliche Nutzung des Gerätes gestoppt werden.



- Die Betriebsanleitung für das Gerät muss am Einsatzort jederzeit einsehbar sein.
- Das am Gerät angebrachte Typenschild darf nicht entfernt werden.
- Unlesbare Hinweisschilder (wie Verbots- und Warnzeichen) sind auszutauschen.

2.8 Sicherheit im Betrieb

2.8.1 Eigenmächtige Umbauten



Eigenmächtige Umbauten am Gerät oder der Einsatz von eventuell selbstgebauten Zusatzvorrichtungen gefährden Leib und Leben und sind deshalb grundsätzlich verboten!

3 Einstellungen

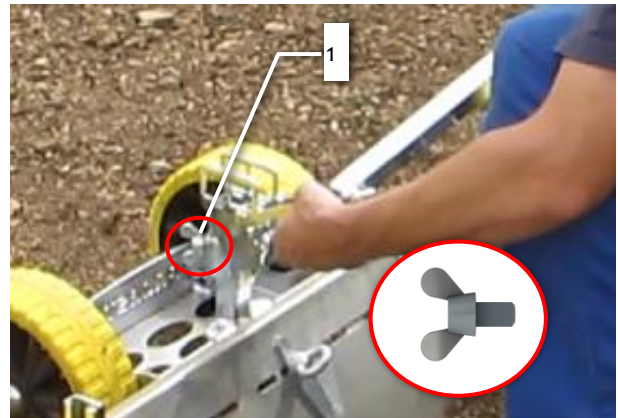
3.1 Anbringen des Handgriffs

3.1.1 Handgriff aus der Parkposition in die Arbeitsposition bringen

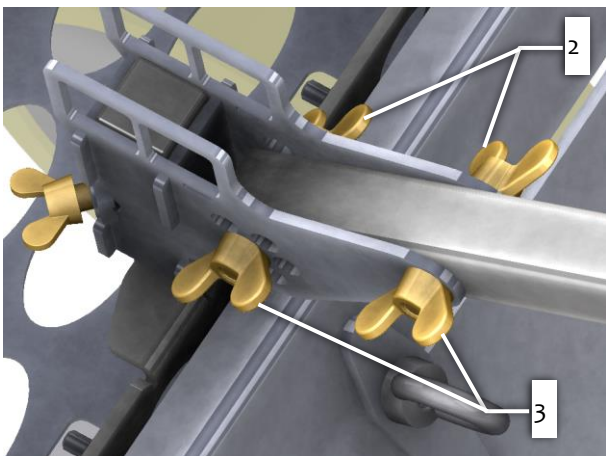
1. Handgriff aus der Halterung herausziehen.



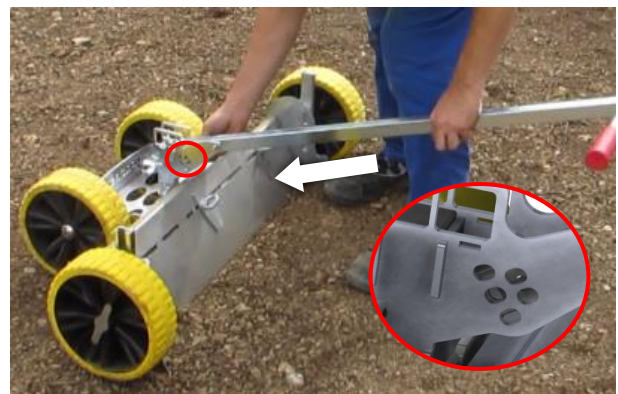
2. Wenn notwendig, die Flügelschraube (1) anziehen.



3. Flügelschrauben (2) und Flügelmuttern (3) entfernen.

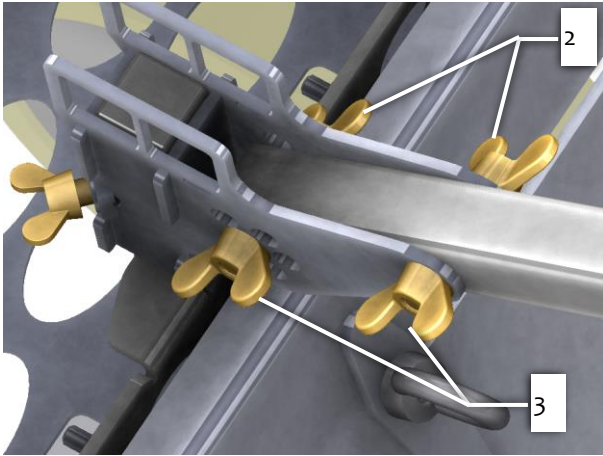


4. Den Handgriff in die Handgriffführung einsetzen, Flügelschrauben (2) durchstecken und mit Flügelmuttern (3) befestigen. Die hinteren Bohrungen (rote Markierung) je nach gewünschtem Neigungswinkel des Handgriffs auswählen.



3.1.2 Handgriff aus der Arbeitsposition in die Parkposition bringen

1. Flügelmutter (3) lösen und die Flügelschrauben (2) herausziehen.
2. Handgriff entnehmen.



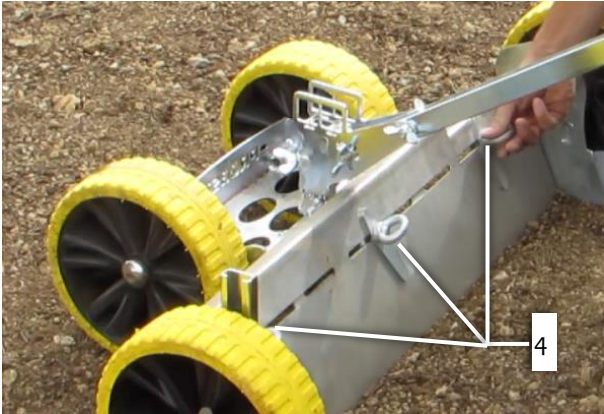
3. Handgriff in die Halterung einsetzen.



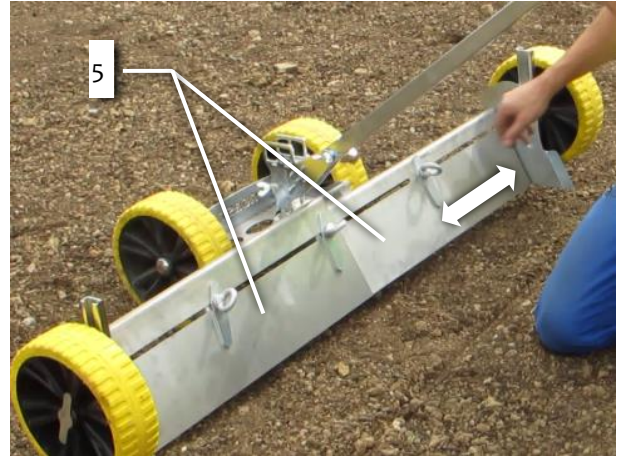
4. Flügelschrauben (2) durch die Bohrungen der Handgriffführung durchstecken und mit Flügelmutter (3) sichern.

3.2 Einstellen der Planierbreite für LF-75/125 und LF-125/215

1. Ringmuttern (4) leicht lösen.



2. Abziehschienen (5) auf die gewünschte Planierbreite einstellen.



3. Ringmuttern (4) wieder anziehen.

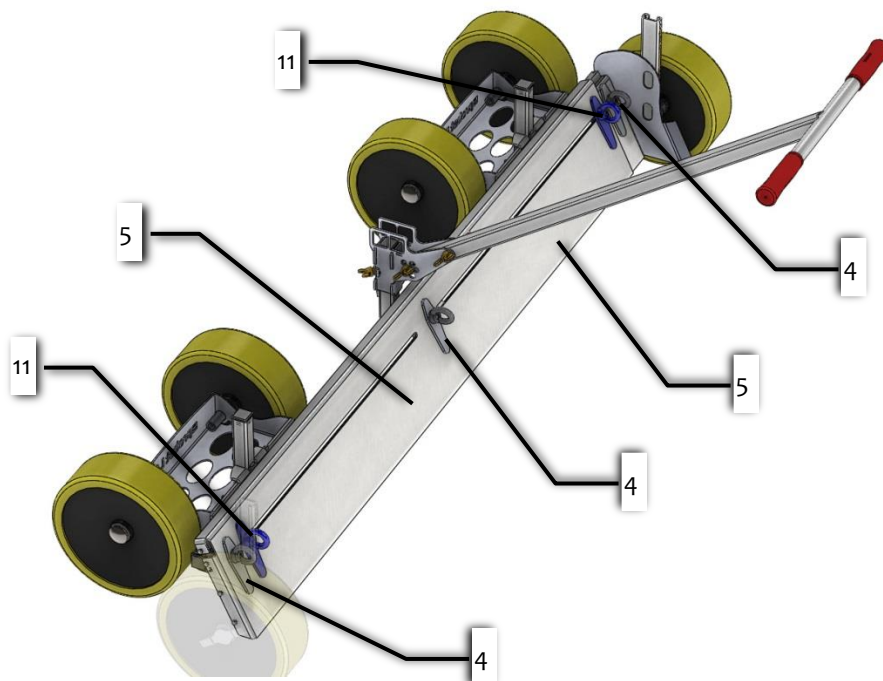


3.3 Einstellen der Planierbreite für LF-170/310



Durch große Überlappung der Abziehbleche kann es passieren, dass sich Material (Sand, Erde usw.) zwischen den Blechen ansammelt. Um dies zu verhindern, werden zwei zusätzliche Klemmplatten (blau dargestellt) mitgeliefert. Sie sind immer dann zu verwenden, wenn mit einer Planierbreite von **235 cm oder weniger** gearbeitet wird.

1. Alle fünf Ringmutter (4, 11) leicht lösen.

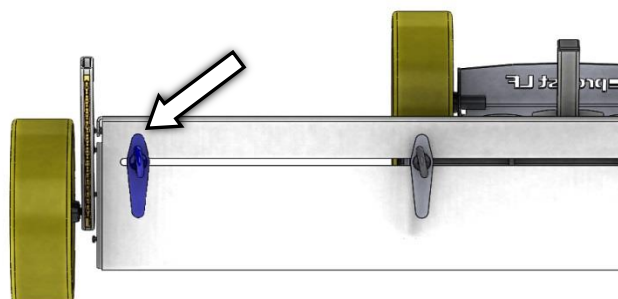


Wenn die gewünschte Planierbreite 235 cm oder weniger beträgt:

- 2a. Abziehschienen (5) auf die gewünschte Planierbreite einstellen.

Wenn die Planierbreite mehr als 235 cm beträgt:

- 2b. Ringmutter (11) herausdrehen und Klemmplatten (vorne und hinten) entfernen
- 3b. Klemmplatten außen an den Abziehblechen anbringen (Parkposition, siehe Grafik)



4. Alle fünf Ringmutter (4, 11) wieder anziehen.

3.4 Einstellen des Dachprofils



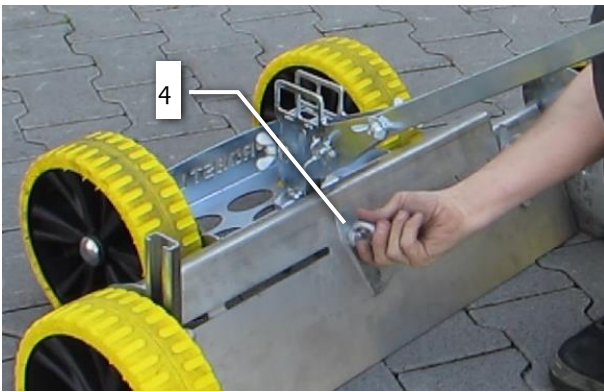
Folgendes ist zu beachten, wenn mit LF-170/310 gearbeitet wird:

Bei einer Abziehbreite von 235 cm oder weniger, müssen zusätzliche Klemmplatten verwendet werden, damit sich kein Material zwischen den Blechen ansammeln kann. Die Verwendung der Klemmplatten wird im Kapitel „Einstellen der Planierbreite für LF-170/310“ beschrieben.

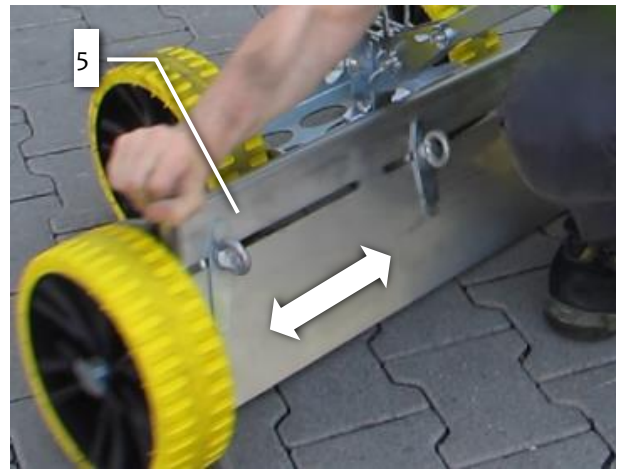
3.4.1 Einstellen eines Winkels

Für die Einstellung des maximalen Winkels müssen die Abziehschienen (5) in etwa halb ausgefahren sein.

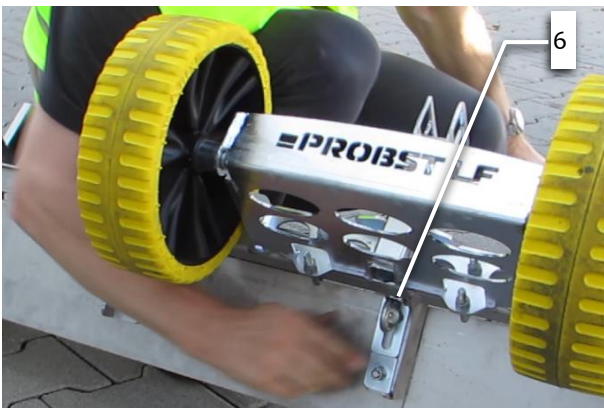
1. Ringmutter (4) leicht lösen.



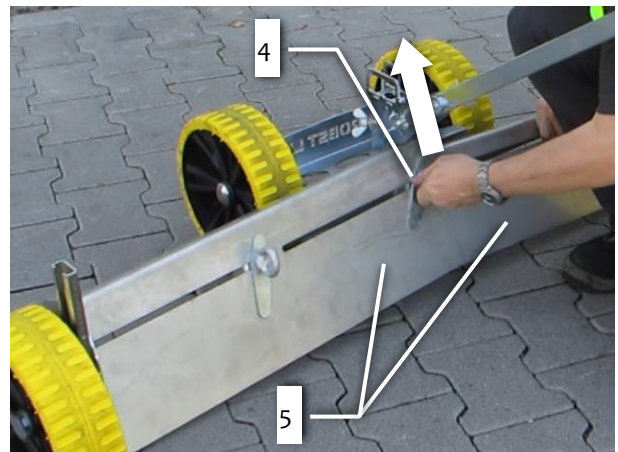
2. Abziehschienen (5) auf die gewünschte Planierbreite einstellen.



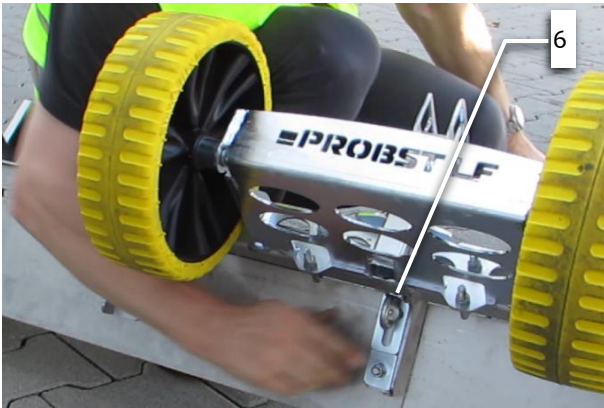
3. Die hintere Ringmutter (6) leicht lösen.



4. Abziehschienen (5) durch Ziehen an der mittleren Ringmutter (4) anheben, bis der gewünschte Winkel eingestellt ist.

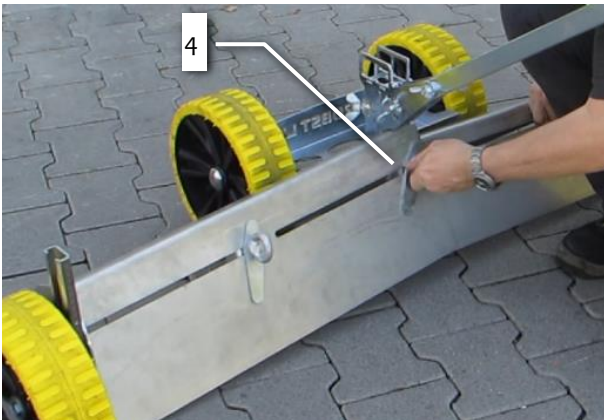


5. Die hintere Ringmutter (6) wieder anziehen.

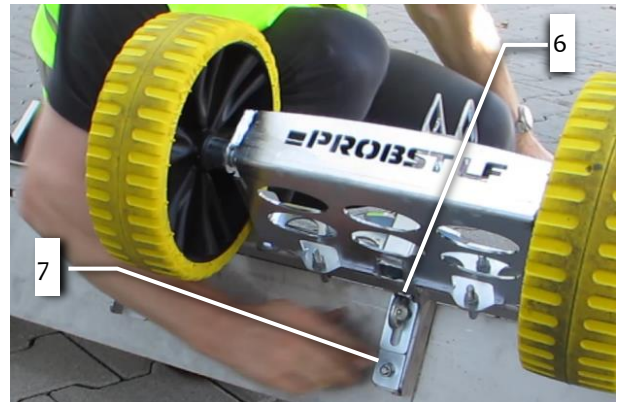


3.4.2 Zurückstellen in ebene Situation

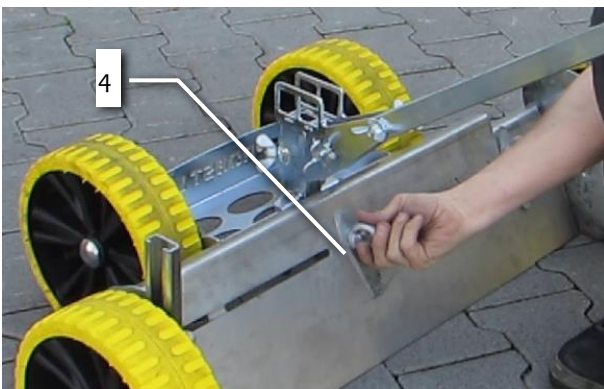
1. Die Ringmutter (4) leicht lösen.



2. Die hintere Ringmutter (6) leicht lösen und die Abziehschienen auf den Anschlag (7) aufsetzen lassen.



3. Die Ringmutter (4) wieder festziehen.

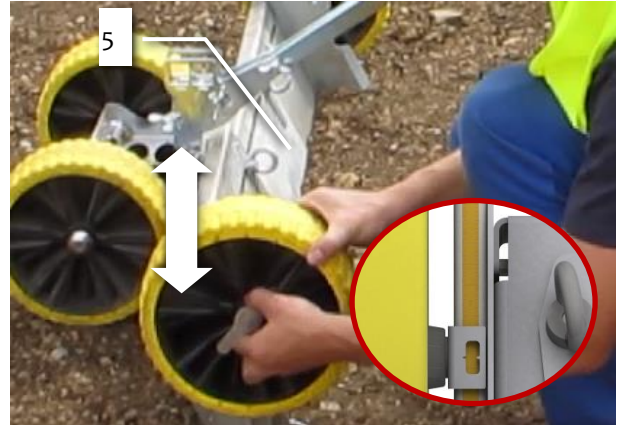


3.5 Einstellen der Laufhöhe der Räder

1. Radmutter (8) etwas lösen.

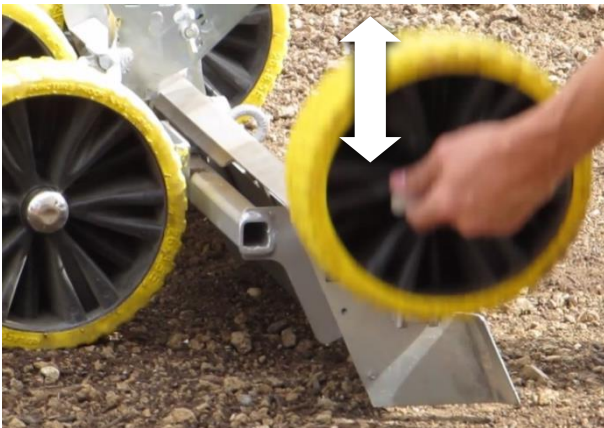


2. Laufhöhe durch Verschieben des Rades entlang der Schiene einstellen. Die Skala an der Schiene (siehe Bild) zeigt den Abstand von der Radunterkante bis zur Unterkante der Abziehschiene (5) an.



3.6 Montage und Demontage der Räder

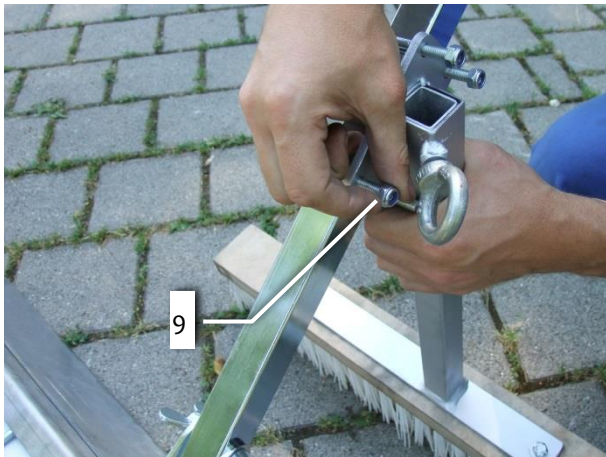
1. Zur Demontage der Räder die Radmutter (8) leicht lösen und das Rad aus der Schiene herausziehen.



2. Zur Montage die Räder in die Schiene einsetzen und auf die gewünschte Höhe einstellen, Radmutter (8) anziehen.

3.7 Montage des Zubehörhalters (optional)

1. Muttern (9) am Zubehörhalter entfernen.
2. Bügel des Zubehörhalters herausnehmen.
3. Den Zubehörhalter am Rohr des Handgriffs platzieren (siehe Bild).

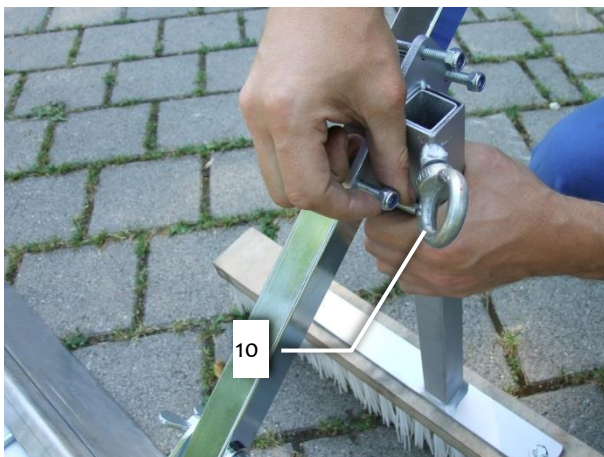


4. Muttern (9) anbringen.
5. Die Gewünschte Höhe einstellen
6. Muttern (9) anziehen.



3.8 Montage des Einkehrbesens (optional)

1. Klemmschraube (10) leicht lösen.
2. Einkehrbesen einstecken.



3. Klemmschraube (10) anziehen.

4 Bedienung

4.1 Vorverteilen von Bettungsmaterial



Zum Vorverteilen von Material werden die Räder auf der Schiene nach oben verschoben. Siehe Kapitel „Einstellen der Laufhöhe der Räder“.

4.2 Gleichmäßiges Niveau erzeugen



Um ein gleichmäßiges Niveau für das Planum zu erzeugen, wird die Laufhöhe der Räder auf den Wert „0“ eingestellt. Der Wert kann auf der Einstellskala abgelesen werden.

4.3 Exaktes Planieren



Zum exakten Planieren muss die Laufhöhe der Räder auf die Höhe der Abziehbleche eingestellt werden.

4.4 Planieren entlang eines Bordsteins



Für das Planieren entlang eines Bordsteins wird eines der Räder in der Laufhöhe auf den Bordstein eingestellt.

4.5 Nutzung des Einkehrbesens



Das Kehren von Flächen funktioniert am besten, wenn die Laufhöhe der Räder etwas unterhalb der „0“-Markierung eingestellt wird.

5 Wartung und Pflege

5.1 Wartung



Um eine einwandfreie Funktion, Betriebssicherheit und Lebensdauer des Gerätes zu gewährleisten, sind die in der unteren Tabelle aufgeführten Wartungsarbeiten nach Ablauf der angegebenen Fristen durchzuführen.

Es dürfen **nur Original-Ersatzteile** verwendet werden; ansonsten erlischt die Gewährleistung.



Alle Arbeiten dürfen nur bei stillgelegtem Gerät erfolgen!

5.1.1 Mechanik

WARTUNGSFRIST	Auszuführende Arbeiten
Erstinspektion nach 25 Betriebsstunden	<ul style="list-style-type: none"> Sämtliche Befestigungsschrauben kontrollieren bzw. nachziehen (darf nur von einem Sachkundigen durchgeführt werden).
Alle 50 Betriebsstunden	<ul style="list-style-type: none"> Sämtliche Befestigungsschrauben nachziehen (achten Sie darauf, dass die Schrauben gemäß den gültigen Anzugsdrehmomenten der zugehörigen Festigkeitsklassen nachgezogen werden). Sämtliche vorhandene Sicherungselemente (wie Klappsplinte) auf einwandfreie Funktion prüfen und defekte Sicherungselemente ersetzen. Alle Gelenke, Führungen, Bolzen und Zahnradern auf einwandfreie Funktion prüfen, bei Bedarf nachstellen oder ersetzen. Alle Schmiernippel (sofern vorhanden) mit Fettpresse schmieren.
Mindestens 1x pro Jahr (bei harten Einsatzbedingungen Prüfintervall verkürzen)	<ul style="list-style-type: none"> Kontrolle aller Aufhängungsteile, sowie Bolzen und Laschen. Prüfung auf Risse, Verschleiß, Korrosion und Funktionssicherheit durch einen Sachkundigen.

5.2 Reparaturen



- Reparaturen am Gerät dürfen nur von Personen durchgeführt werden, die die dafür notwendigen Kenntnisse und Fähigkeiten besitzen.
- Vor der Wiederinbetriebnahme muss eine außerordentliche Prüfung durch einen Sachverständigen durchgeführt werden.

5.3 Hinweis zum Typenschild



Gerätetyp, Gerätenummer und Baujahr sind wichtige Angaben zur Identifikation des Gerätes. Sie sind bei Ersatzteilbestellungen, Gewährleistungsansprüchen und sonstigen Anfragen zum Gerät stets mit anzugeben.

Die maximale Tragkraft gibt an, für welche maximale Belastung das Gerät ausgelegt ist. Die maximale Tragkraft darf **nicht** überschritten werden.

Das im Typenschild bezeichnete Eigengewicht ist bei der Verwendung am Hebezeug/Trägergerät (z.B. Kran, Kettenzug, Gabelstapler, Bagger...) mit zu berücksichtigen.



5.4 Hinweis zur Vermietung/Verleihung von PROBST-Geräten



Bei jeder Verleihung/Vermietung von PROBST-Geräten **muss** unbedingt die dazu gehörige Original Betriebsanleitung mitgeliefert werden (bei Abweichung der Sprache des jeweiligen Benutzerlandes, ist zusätzlich die jeweilige Übersetzung der Original Betriebsanleitung mit zuliefern)!

Wartungsnachweis

Garantieanspruch für dieses Gerät besteht nur bei Durchführung der vorgeschriebenen
Wartungsarbeiten (durch eine autorisierte Fachwerkstatt)! Nach jeder erfolgten Durchführung eines
Wartungsintervalls muss unverzüglich dieser Wartungsnachweis (mit Unterschrift u. Stempel) an uns
übermittelt werden 1).

1) per E-Mail an: service@probst-handling.de / per Fax oder Post

Betreiber: -----

Gerätetyp: -----

Geräte-Nr.: -----

Artikel-Nr.: -----

Baujahr: -----

Wartungsarbeiten nach 25 Betriebsstunden

Datum:	Art der Wartung:	Wartung durch Firma:
		Stempel
	
		Name Unterschrift

Wartungsarbeiten alle 50 Betriebsstunden

Datum:	Art der Wartung:	Wartung durch Firma:
		Stempel
	
		Name Unterschrift
		Stempel
	
		Name Unterschrift
		Stempel
	
		Name Unterschrift

Wartungsarbeiten 1x jährlich

Datum:	Art der Wartung:	Wartung durch Firma:
		Stempel
	
		Name Unterschrift
		Stempel
	
		Name Unterschrift



Naudojimo Instrukcijos

Originalaus naudojimo instrukcijos vertimas

LEVELFIX LF-125/215

LF-75/125, LF-125/215, LF-170/310

Turinys

1	Bendroji informacija	3
1.1	Naudojimas pagal paskirtį	3
1.2	Priedai (pasirinktinai).....	3
2	Saugumas	4
2.1	Saugos nurodymai	4
2.2	Saugos ženklai	4
2.3	Specialistų / kompetetingų asmenų apibrėžimas	5
2.4	Asmens apsaugos priemonės	5
2.5	Apsauginė įranga	5
2.6	Apsauga nuo nelaimingų atsitikimų.....	5
2.7	Funkcijų ir vizualinis patikrinimas.....	6
2.7.1	Bendroji informacija.....	6
2.8	Sauga eksploataavimo metu.....	6
2.8.1	Savavališkas perdarymas	6
3	Nustatymai	7
3.1	Rankenos tvirtinimas	7
3.1.1	Rankenos perstatymas iš stovėjimo padėties į darbinę padėtį	7
3.1.2	Rankenos perstatymas iš darbinės padėties į stovėjimo padėtį.....	8
3.2	LF-75/125 ir LF-125/215 išlyginimo pločio nustatymas	8
3.3	LF-170/310 išlyginimo pločio nustatymas	9
3.4	Pasivirojo profilio nustatymas.....	10
3.4.1	Kampo nustatymas	10
3.4.2	Lygios padėties atstatymas	11
3.5	Ratukų riedėjimo aukščio nustatymas.....	12
3.6	Ratukų sumontavimas ir išmontavimas.....	12
3.7	Priedų laikiklio montavimas (pasirinktinai)	13
3.8	Siūlių užpildymo šepetio montavimas (pasirinktinai).....	13
4	Valdymas.....	14
4.1	Pradinis pagrindo medžiagos paskirstymas	14
4.2	Tolygaus lygio sukūrimas	14
4.3	Tikslus išlyginimas.....	14
4.4	Išlyginimas išilgai bortelio	15
4.5	Siūlių užpildymo šepetio naudojimas	15
5	Techninė ir kasdienė priežiūra	16
5.1	Techninė priežiūra	16
5.1.1	Mechanika.....	16
5.2	Remontai.....	16
5.3	Pastaba dėl duomenų plokštelės.....	17
5.4	Pastaba dėl PROBST prietaisų nuomos / skolinimo	17

1 Bendroji informacija

1.1 Naudojimas pagal paskirtį

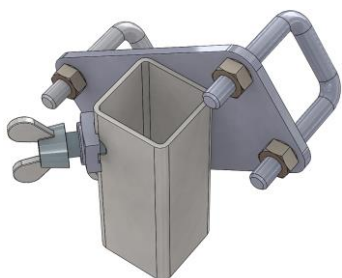
Šis prietaisas skirtas lygiam paviršiui sukurti ir pagrindo medžiagos, pvz., žvyro, skaldos, smėlio, žemės ar pan. sluoksniui paskirstyti mažame ir vidutinio dydžio plote. Iš karto galima lengvai ir greitai sukurti lygų paviršių.

Prietaisas skirtas naudoti tik rankiniu būdu.

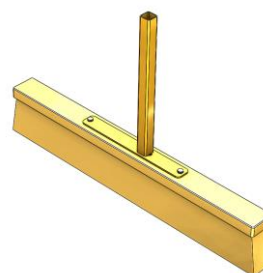
Prietaisą sudaro šie komponentai:

- **Rankena:** reguliuojamu posvyrio kampu, nuimama, sandėliuojant ir pervežant gali būti pritvirtinama stovėjimo padėtyje.
- **Ratukai:** du ratukai, nukreipti į operatorių, yra reguliuojamo aukščio ir juos galima nuimti.
- **Lyginimo plokštelės:** du vienetai, ilgis priklauso nuo prietaiso varianto. Galimas tolydus pasvirojo profilio nustatymas. Aštriabriauniai ašmenys ant įrankio briaunos taip pat leidžia nuimti medžiagos sluoksnį, jei lyginamas sutankintas smėlis.
- **Ritinėlių blokas:** vienas arba du vienetai, priklausomai nuo prietaiso varianto. Dėžės svorį galima padidinti akmenimis, kad atliekant pradinį paskirstymą būtų galima stumdyti daugiau medžiagos.

1.2 Priedai (pasirinktinai)



Priedų laikiklis LF-ZH
Užs. Nr.: 4100.0318



Siūlių užpildymo šepetys LF-EB
Užs. Nr.: 4100.0319

2 Saugumas

2.1 Saugos nurodymai



Pavojus gyvybei!

Žymi pavojų. Jei nesisaugosite, galite žūti ar sunkiai susižaloti.



Pavojinga situacija!

Žymi pavojingą situaciją. Jei nesisaugosite, galite susižaloti arba patirti materialinę žalą.



Draudimas!


Žymi draudimą. Jei jo nesilaikysite, galite žūti, sunkiai susižaloti arba patirti materialinę žalą.




Svarbi informacija ir naudingi patarimai dėl naudojimo.

2.2 Saugos ženklai

ĮSPĖJAMIEJI ŽENKLAI

Simbolis	Reikšmė	Užsakymo Nr.:	Dydis:
	Rankų prispaudimo pavojus.	2904.0221	30 mm
		2904.0220	50 mm
		2904.0107	80 mm

ĮPAREIGOJAMIEJI ŽENKLAI

Simbolis	Reikšmė	Užsakymo Nr.:	Dydis:
	Visi operatoriai privalo būti perskaitę ir supratę prietaiso naudojimo instrukciją su saugos taisyklėmis.	2904.0665	30 mm
		2904.0666	50 mm

2.3 Specialistų / kompetetingų asmenų apibrėžimas

Šio prietaiso diegimo, techninės priežiūros ir remonto darbus turi atlikti tik specialistai arba kompetetingi asmenys!

Specialistai arba kompetetingi asmenys, jei tai tinka šiam prietaisui, privalo turėti tokias būtinausias profesines šių sričių žinias:

- mechanikos
- hidraulikos
- pneumatikos
- elektros

2.4 Asmens apsaugos priemonės



- Visi operatoriai privalo būti perskaitę ir supratę prietaiso naudojimo instrukciją su saugos taisyklėmis.
- Prietaisą ir visus valdančiuosius prietaisus, į kuriuos prietaisas yra įdėtas, gali eksploatuoti tik įgalioti ir kvalifikuoti asmenys.



- Rankomis gali būti valdomi tik prietaisai su rankenomis.

2.5 Apsauginė įranga

Pagal techninius saugos reikalavimus apsauginę įrangą sudaro:

- apsauginiai drabužiai
- apsauginės pirštinės
- apsauginiai batai

2.6 Apsauga nuo nelaimingų atsitikimų



- Plačiai nuo neįgaliotų asmenų, ypač vaikų, apsaugokite darbo zoną.
- Būkite atsargūs per audrą!



- Pakankamai apšvieskite darbo zoną.
- Būkite atsargūs, jei statybinės medžiagos yra šlapios, prišalusios arba purvinos!



- Sudėtingomis oro sąlygomis, kai temperatūra yra žemesnė kaip 3 °C (37,5 °F), dirbti su prietaisu **draudžiama!** Drėgmės ir apledėjimo atveju kyla pavojus, kad imami kroviniai nuslys.

2.7 Funkcijų ir vizualinis patikrinimas

2.7.1 Bendroji informacija



- Kiekvieną kartą prieš naudojant reikia patikrinti, ar prietaisas veikia ir kokia yra jo būklė.
- Atlikti techninę priežiūrą, tepti ir šalinti sutrikimus galima tik prietaisą išjungus!



- Jei yra trūkumų, susijusių su saugumu, prietaisą vėl galima eksploatuoti tik visiškai pašalinus trūkumus.
- Jei yra bet kokios rūšies įtrūkimų, įskilimų ar sugedusių dalių bet kokioje prietaiso vietoje, būtina **nedelsiant** liautis prietaisą naudoti.



- Prietaiso naudojimo instrukciją naudojimo vietoje turi būti galima pasiskaityti bet koku metu.
- Prie prietaiso pritvirtintos prietaiso duomenų plokštelės nuimti negalima.
- Neįskaitomas įspėjamasis iškabas (pvz., draudžiamuosius ir įspėjamuosius ženklus) būtina pakeisti.

2.8 Sauga eksploatavimo metu

2.8.1 Savavališkas perdarymas



Savavališkas prietaiso perdarymas arba galbūt savadarbių papildomų įtaisų naudojimas kelia pavojų sveikatai ir gyvybei, todėl yra griežtai draudžiamas!

3 Nustatymai

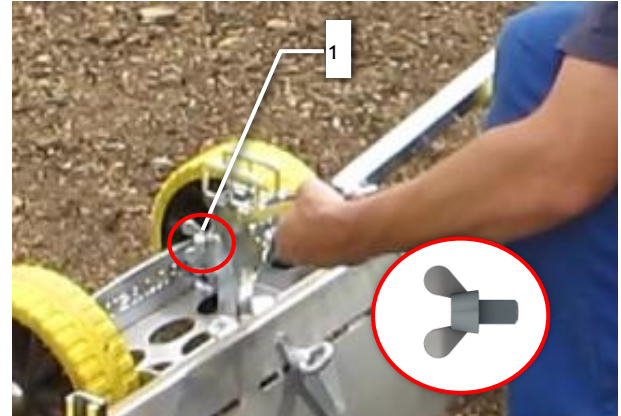
3.1 Rankenos tvirtinimas

3.1.1 Rankenos perstatymas iš stovėjimo padėties į darbinę padėtį

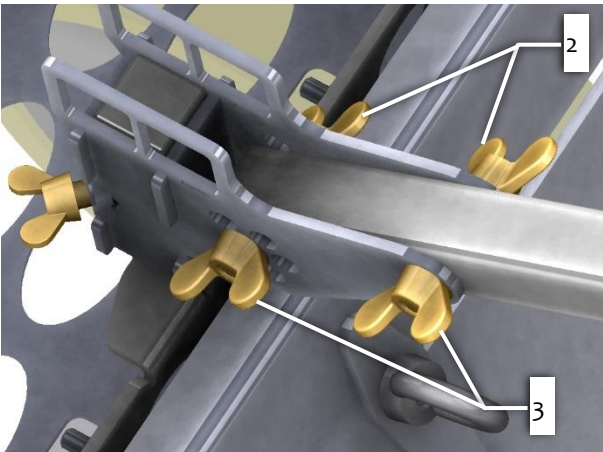
1. Ištraukite rankeną iš laikiklio.



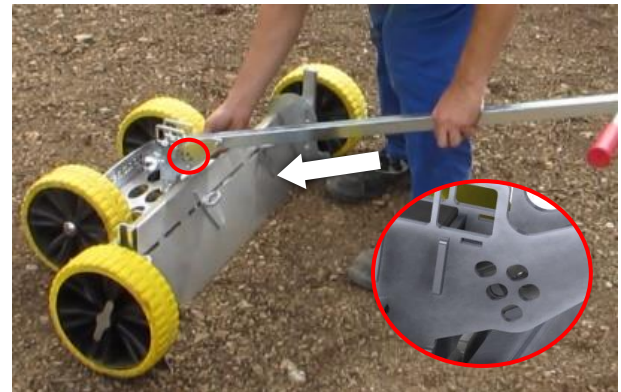
2. Jei reikia, priveržkite varžtą su sparneliais (1).



3. Išsukite varžtus su sparneliais (2) ir veržles su sparneliais (3).

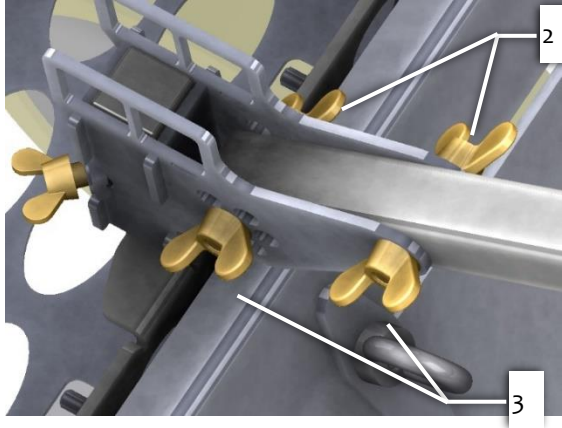


4. Įstatykite rankeną į rankenos kreipiamąją, prakiškite varžtus su sparneliais (2) ir priveržkite veržlėmis su sparneliais (3). Galines grežtines skyles (pažymėtos raudonai) pasirinkite pagal pageidaujamą rankenos posvyrio kampą.



3.1.2 Rankenos perstatymas iš darbinės padėties į stovėjimo padėtį

1. Nusukite veržles su sparneliais (3) ir ištraukite varžtus su sparneliais (2).
2. Nuimkite rankeną.



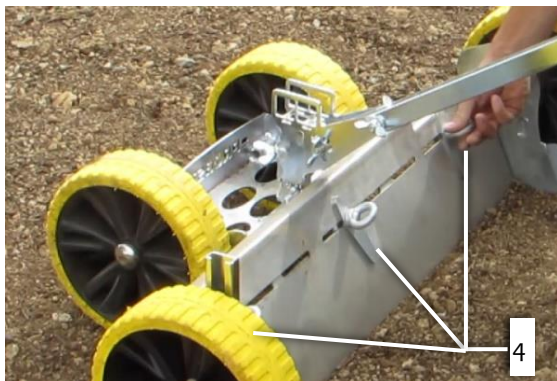
3. Įstatykite rankeną į laikiklį.



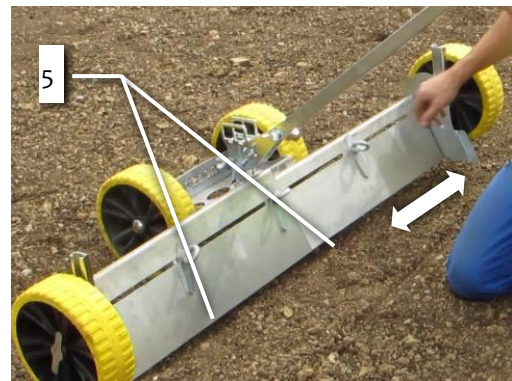
4. Prakiškite varžtus su sparneliais (2) pro rankenos kreipiamosios gręžtines skylės ir priveržkite veržlėmis su sparneliais (3).

3.2 LF-75/125 ir LF-125/215 išlyginimo pločio nustatymas

1. Truputį atlaisvinkite veržles su kilpa (4).



2. Lyginimo plokštes (5) nustatykite pageidaujama išlyginimo aukščiui.



3. Vėl priveržkite veržles su kilpa (4).

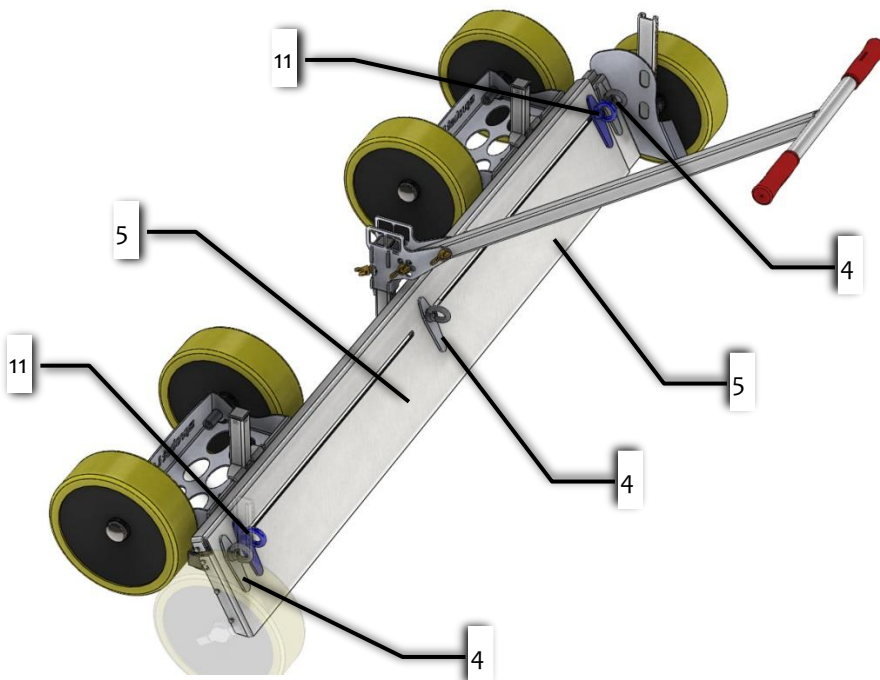


3.3 LF-170/310 išlyginimo pločio nustatymas



Jei lyginimo plokštės labai persidengia, gali atsitikti, kad tarp plokščių ims kauptis medžiaga (smėlis, žemės ir pan.). Siekiant to išvengti, pridedamos dvi papildomos spaudžiamosios plokštės (pažymėtos mėlynai). Jas visuomet reikia naudoti tuo atveju, jei dirbama nustačius **235 cm arba mažesnį** išlyginimo plotį.

1. Truputį atlaisvinkite visas penkias veržles su kilpa (4. 11).

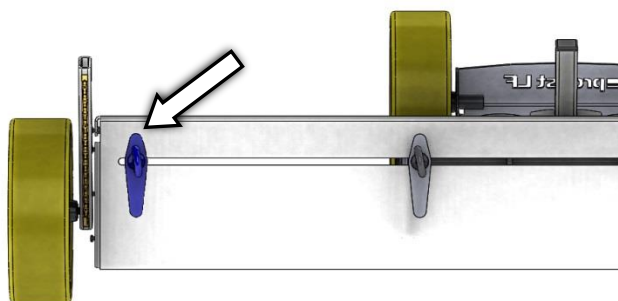


Jeigu pageidaujamas išlyginimo plotis yra 235 cm arba mažesnis:

- 2a. Lyginimo plokštės (5) nustatykite pageidaujamam išlyginimo aukščiui.

Jeigu pageidaujamas išlyginimo plotis yra didesnis nei 235 cm:

- 2b. Išsukite veržles su kilpa (11) ir nuimkite spaudžiamąsias plokšteles (priekyje ir gale).
- 3b. Spaudžiamąsias plokšteles uždėkite ant lyginimo plokščių (stovėjimo padėtis, žr. pav.).



4. Vėl priveržkite visas penkias veržles su kilpa (4. 11).

3.4 Pasvirojo profilio nustatymas



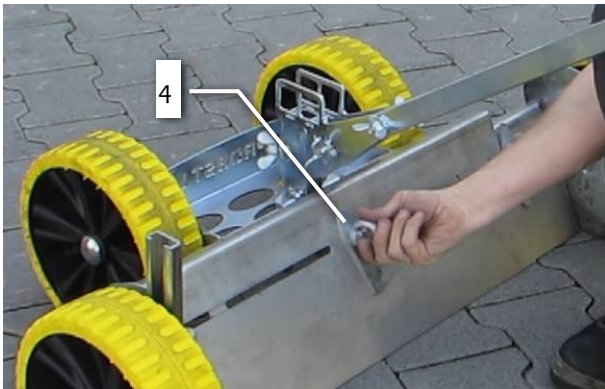
Jei dirbama su LF-170/310, reikia atkreipti dėmesį:

Esant 235 cm arba mažesniai išlyginimo pločiui, reikia naudoti papildomas spaudžiamąsias plokšteles, kad tarp plokščių negalėtų kauptis medžiaga. Spaudžiamųjų plokštelių naudojimas aprašytas skyriuje „LF-170/310 išlyginimo pločio nustatymas“.

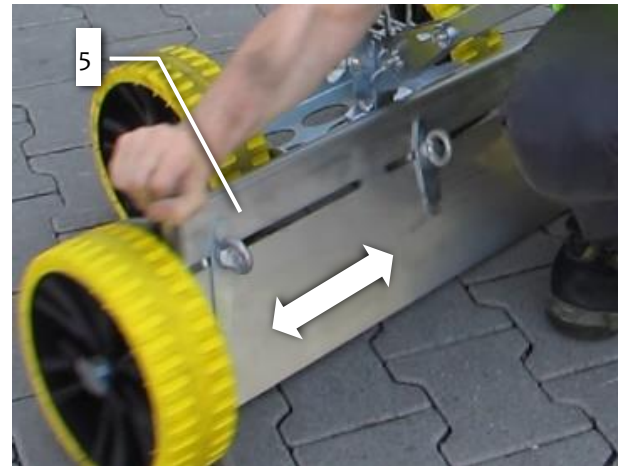
3.4.1 Kampo nustatymas

Didžiausiam kampui nustatyti, lyginimo plokštės (5) turi būti ištrauktos maždaug iki pusės.

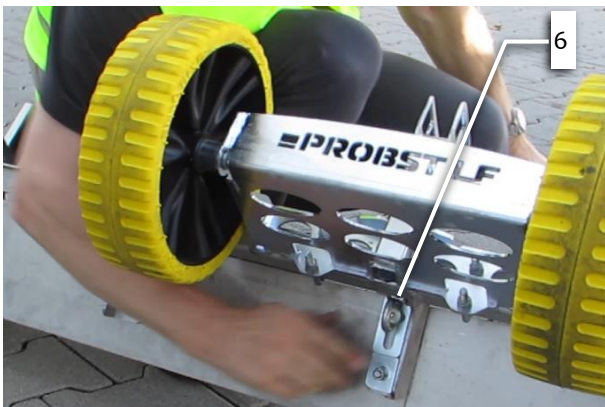
1. Truputį atlaisvinkite veržles su kilpa (4).



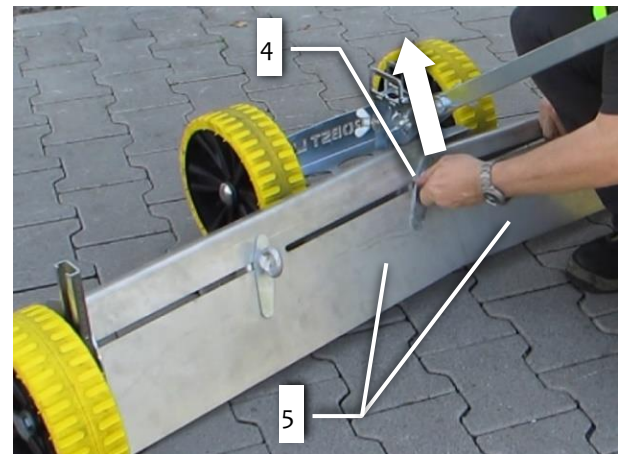
2. Lyginimo plokštės (5) nustatykite pageidaujama išlyginimo aukščiui.



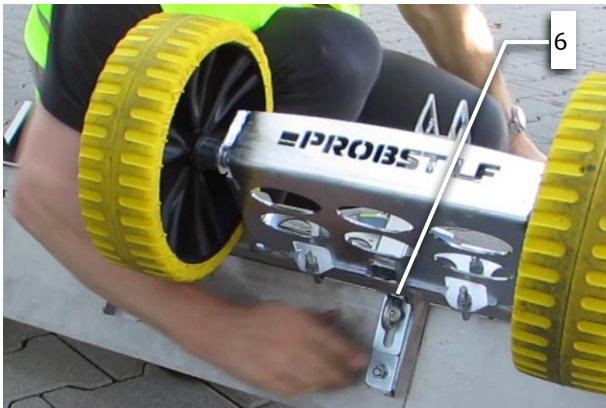
3. Truputį atlaisvinkite galinę veržlę su kilpa (6).



4. Traukdami vidurinę veržlę su kilpa (4), kelkite lyginimo plokštės (5), kol nustatysite pageidaujamą kampą.

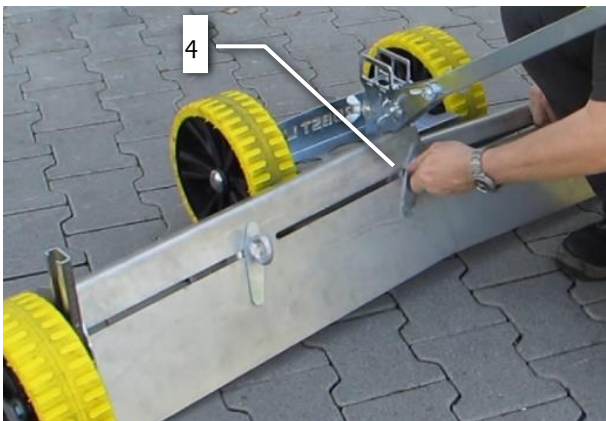


5. Vėl priveržkite galinę veržlę su kilpa (6).

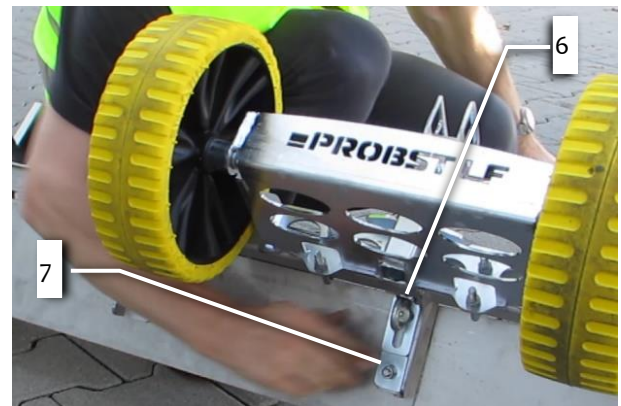


3.4.2 Lygios padėties atstatymas

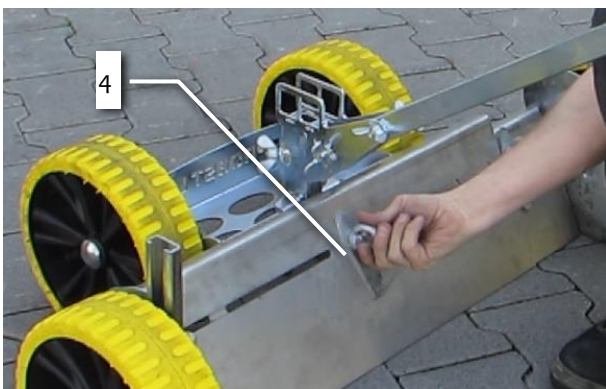
1. Truputį atlaisvinkite veržles su kilpa (4).



2. Truputį atlaisvinkite galinę veržlę su kilpa (6) ir uždėkite lyginimo plokštes ant atramos (7).



3. Vėl priveržkite veržles su kilpa (4).

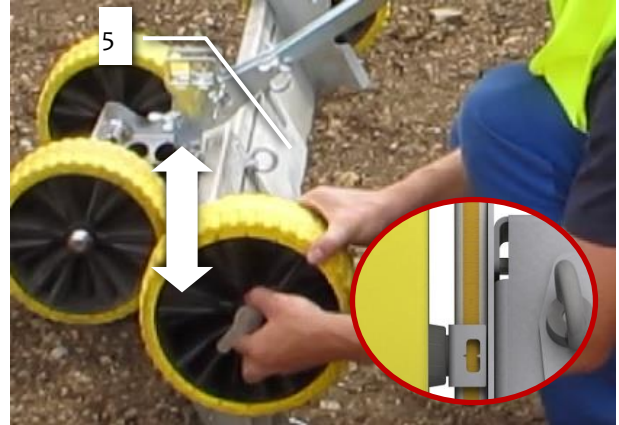


3.5 Ratukų riedėjimo aukščio nustatymas

1. Truputį atlaisvinkite ratuko veržlę (8).

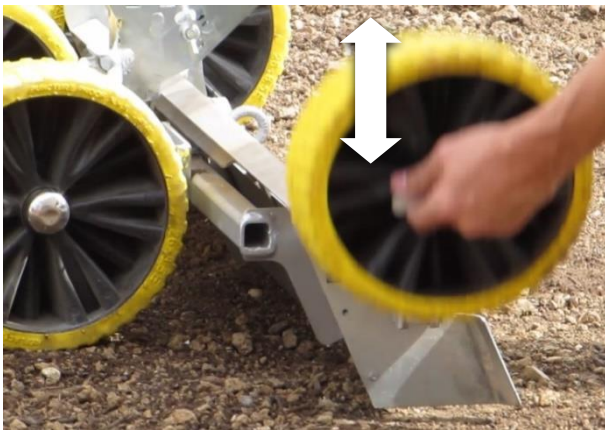


2. Stumdami ratuką išilgai plokštės, nustatykite riedėjimo aukštį. Plokštės skalė (žr. pav.) rodo atstumą nuo ratuko apatinio krašto iki lyginimo plokštės (5) apatinio krašto.



3.6 Ratukų sumontavimas ir išmontavimas

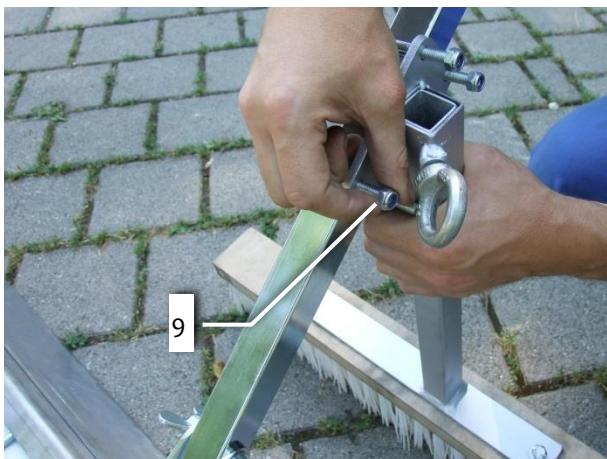
1. Norėdami išmontuoti ratukus, truputį atlaisvinkite ratuko veržlę (8) ir ištraukite ratuką iš plokštės.



2. Norėdami sumontuoti ratukus, ratuką įstatykite į plokštę ir nustatykite pageidaujamą aukštį, priveržkite ratuko veržlę (8).

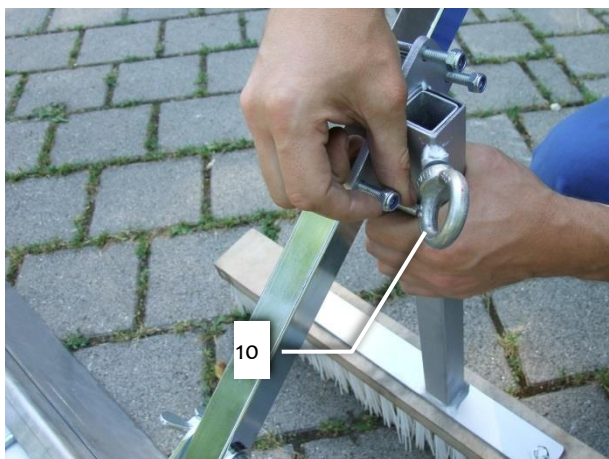
3.7 Priedų laikiklio montavimas (pasirinktinai)

1. Nuo priedų laikiklio nusukite veržles (9).
2. Išimkite priedų laikiklio apkabą.
3. Pridėkite priedų laikiklį prie rankenos vamzdžio (žr. pav.).
4. Uždėkite veržles (9).
5. Nustatykite pageidaujamą aukštį.
6. Priveržkite veržles (9).



3.8 Siūlių užpildymo šepetio montavimas (pasirinktinai)

1. Truputį atlaisvinkite spaudžiamąjį varžą (10).
2. Įstatykite siūlių užpildymo šepetį.
3. Priveržkite spaudžiamąjį varžtą (10).



4 Valdymas

4.1 Pradinis pagrindo medžiagos paskirstymas



Atliekant pradinį medžiagos paskirstymą, ratukai ant plokštės pastumiami aukštyn. Žr. skyrių „Ratukų riedėjimo aukščio nustatymas“.

4.2 Tolygaus lygio sukūrimas



Norint sukurti tolygų paviršiaus lygį, ratukų riedėjimo aukštis nustatomas ties „0“ verte. Vertę galima stebėti nustatymo skalėje.

4.3 Tikslus išlyginimas



Norint tiksliai išlyginti, ratukų riedėjimo aukštį reikia nustatyti lyginimo plokščių aukštyje.

4.4 Išlyginimas išilgai bortelio



Norint išlyginti paviršių išilgai bortelio, vieno iš ratukų riedėjimo aukštis nustatoma ant bortelio.

4.5 Siūlių užpildymo šepetio naudojimas



Paviršiai šluojami geriausiai, kai ratukų riedėjimo aukštis yra nustatytas šiek tiek žemiau „0“ žymės.

5 Techninė ir kasdienė priežiūra

5.1 Techninė priežiūra



Siekiant užtikrinti sklandų prietaiso veikimą, saugią eksploataciją ir ilgą naudojimą, pasibaigus nurodytiems terminams reikia atlikti žemiau pateiktoje lentelėje išvardintus techninės priežiūros darbus.

Būtina naudoti **tik originalias atsargines dalis**; kitaip garantija prarandama.



Visi darbai turi būti atliekami tik išjungus prietaisą!

5.1.1 Mechanika

TECHNINĖS PRIEŽIŪROS TERMINAS	Atliktini darbai
Pirmasis patikrinimas po 25 eksploataavimo valandų	<ul style="list-style-type: none"> Patikrinkite ir priveržkite visus tvirtinimo varžtus (tai turi atlikti kompetetingas asmuo).
Kas 50 eksploataavimo valandų	<ul style="list-style-type: none"> Priveržkite visus tvirtinimo varžtus (atkreipkite dėmesį, kad varžtai būtų priveržiami laikantis atitinkamų stiprumo klasių veržimo momentų). Patikrinkite, ar visi esami apsauginiai elementai (pvz., sulenkiami pleištai) veikia nepriekaištingai, ir sugedusius apsauginius elementus pakeiskite. Patikrinkite, ar nepriekaištingai veikia lankstai, kreipiamosios, kaiščiai ir krumpliaračiai, jei reikia, pareguliuokite ir pakeiskite. Visas tepimo įmovas (jei yra) sutepkite tepalo švirškštu.
Bent 1 kartą per metus (jei naudojimo sąlygos sudėtingos, tikrinimo intervalą sutrumpinkite)	<ul style="list-style-type: none"> Visų pakabinimo elementų, taip pat kaiščių ir antdėklų patikrinimas. Kompetetingo asmens atliekamas patikrinimas, ar nėra įtrūkimų, nusidėvėjimo, korozijos ir ar veikia saugiai.

5.2 Remontai



- Remontuoti prietaisą gali tik reikiamas žinias ir gebėjimus turintys asmenys.
- Prieš pradėdant eksploatuoti vėl specialų patikrinimą turi atlikti ekspertas.

5.3 Pastaba dėl duomenų plokštelės



Prietaiso tipas, numeris ir pagaminimo metai yra svarbūs duomenys prietaisui identifikuoti. Juos visada reikia nurodyti užsakant atsargines dalis, teikiant garantinius reikalavimus ar kitus su prietaisu susijusius paklausimus.

Maksimali keliamoji galia nurodo, kokia yra galima maksimali prietaiso apkrova.

Maksimalios keliamosios galios viršyti **negalima**.

Duomenų plokštelėje nurodytą natūrinį svorį reikia įvertinti naudojant kėlimo įrenginį / atraminę įrangą (pvz., kraną, grandininį keltuvą, šakinį krautuvą, ekskavatorių...).



Pavyzdys:

5.4 Pastaba dėl PROBST prietaisų nuomos / skolinimo



Kaskart nuomojant ar skolinant PROBST prietaisus būtinai turi būti kartu pateikta ir atitinkama originali naudojimo instrukcija (jei nesutampa atitinkamos naudojimo šalies kalba, papildomai kartu turi būti pateiktas ir atitinkamas originalios naudojimo instrukcijos vertimas)!

Techninės priežiūros patvirtinimas

Reikšti garantinius reikalavimus galima tik tuo atveju, jei atliekami numatyti techninės priežiūros darbai (tik įgaliotose dirbtuvėse)! Po kiekvieno atlikto techninės priežiūros intervalo mums būtina nedelsiant pateikti šį techninės priežiūros intervalą (su parašu ir spaudu) 1).

1) El. paštu: service@probst-handling.de / faksu arba paštu

Ekspluatuotojas: _____

Prietaiso tipas: _____

Prietaiso Nr.: _____

Gaminio Nr.: _____

Pagaminimo metai: _____

Techninės priežiūros darbai po 25 eksploataavimo valandų

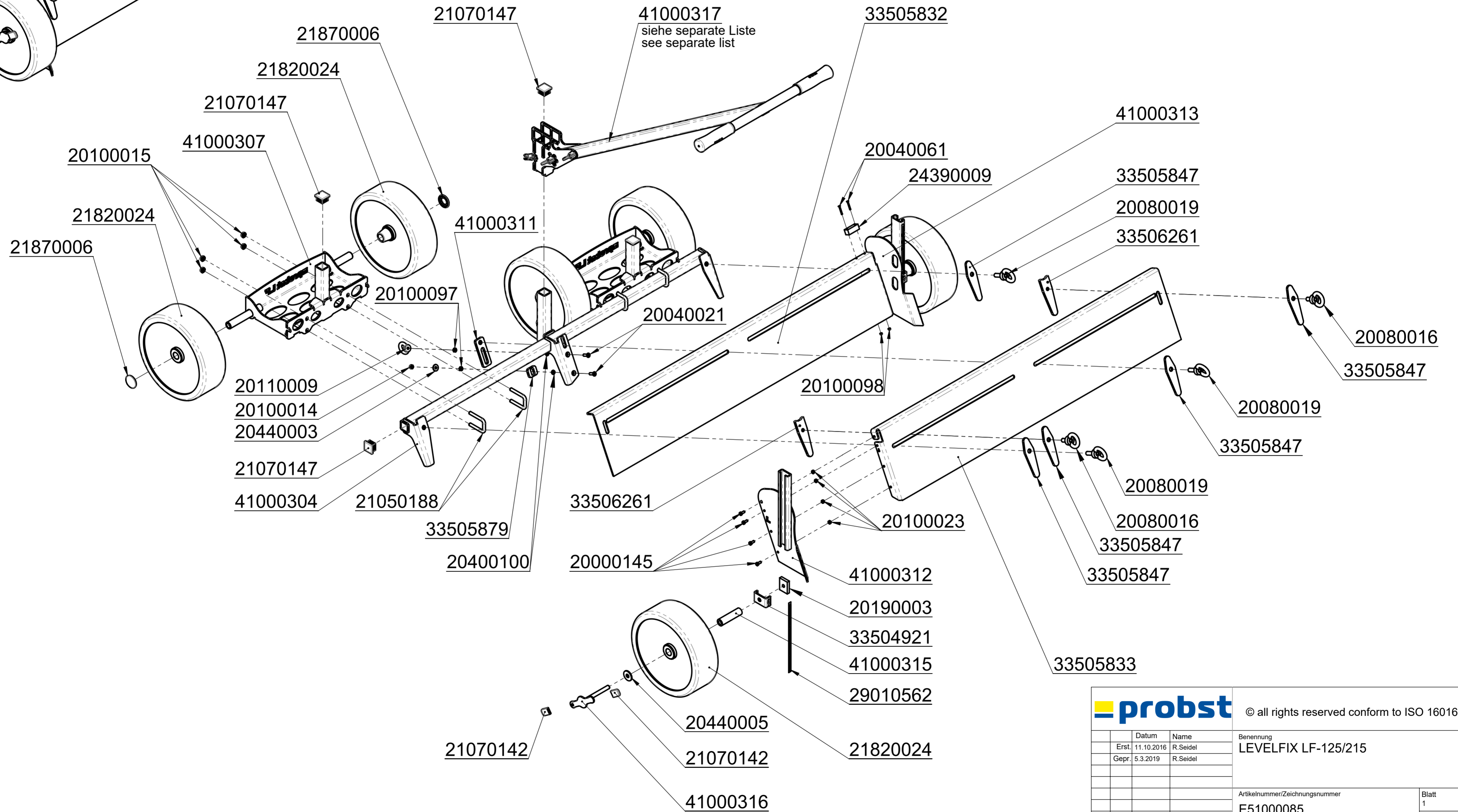
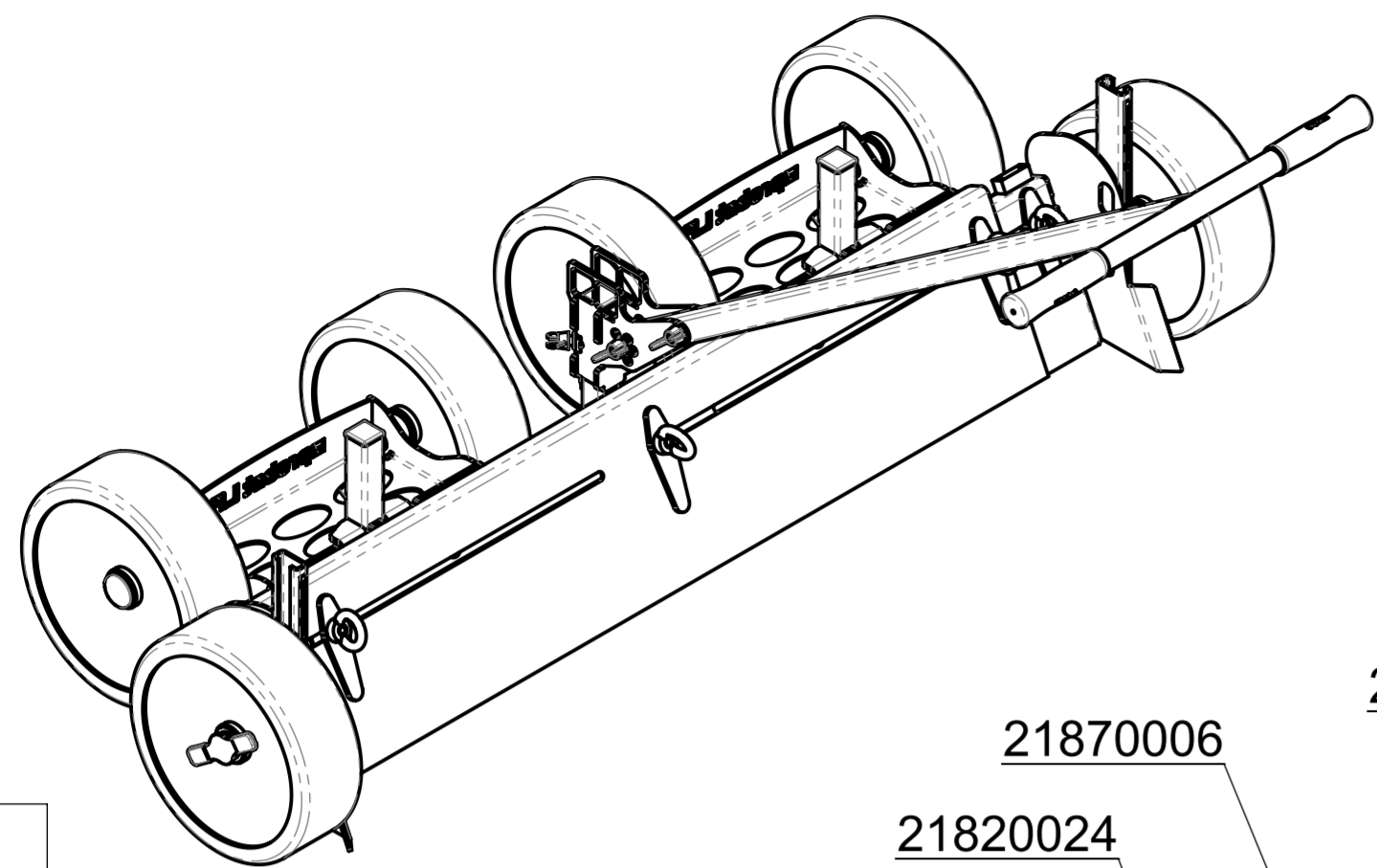
Data:	Techninės priežiūros rūšis:	Techninę priežiūrą atliko įmonė:
		Spaudas
	
		Pavadinimas Parašas

Techninės priežiūros darbai kas 50 eksploataavimo valandų

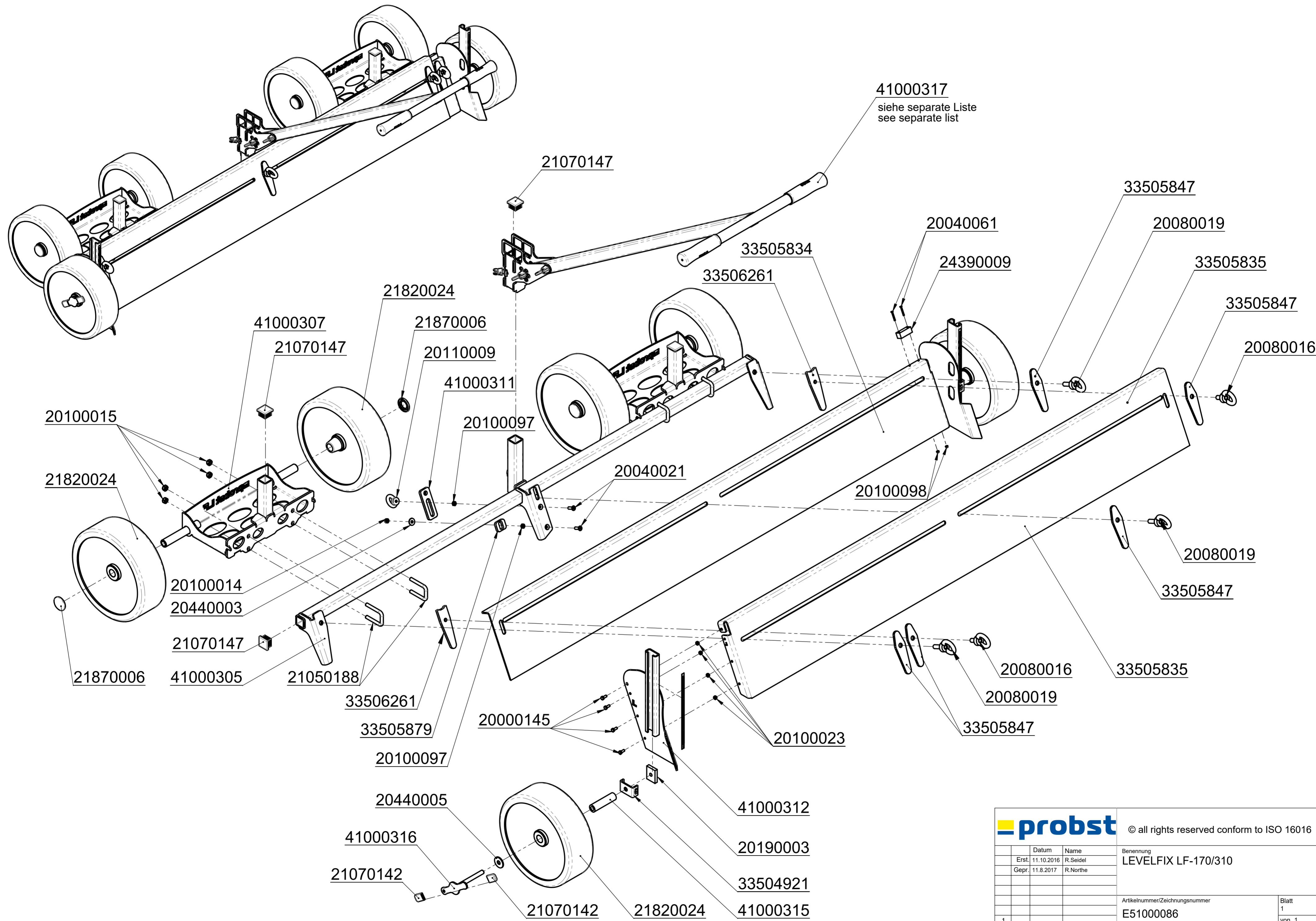
Data:	Techninės priežiūros rūšis:	Techninę priežiūrą atliko įmonė:
		Spaudas
	
		Pavadinimas Parašas
		Spaudas
	
		Pavadinimas Parašas
		Spaudas
	
		Pavadinimas Parašas

Techninės priežiūros darbai 1 kartą per metus

Data:	Techninės priežiūros rūšis:	Techninę priežiūrą atliko įmonė:
		Spaudas
	
		Pavadinimas Parašas
		Spaudas
	
		Pavadinimas Parašas

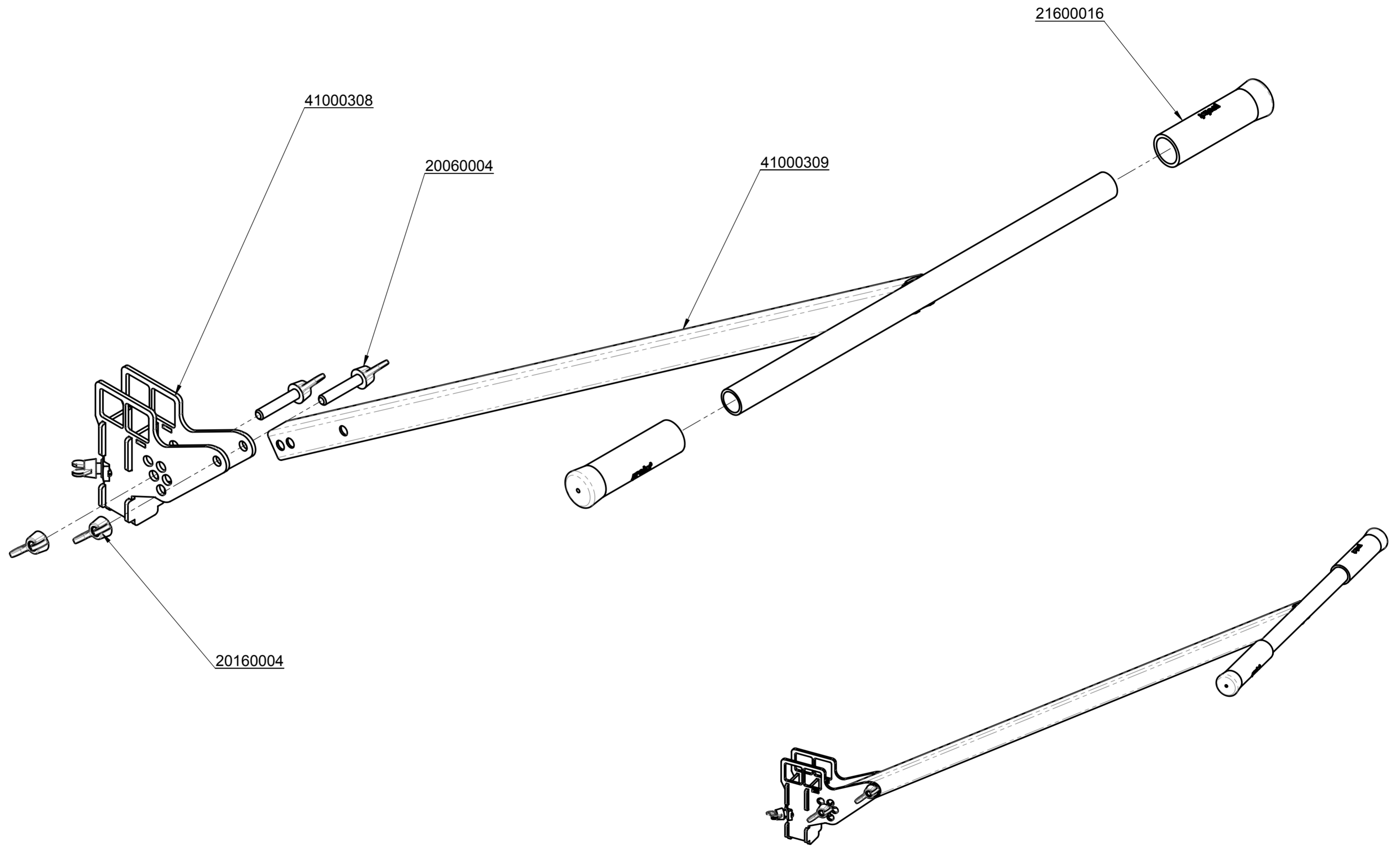


		© all rights reserved conform to ISO 16016	
	Datum	Name	Benennung
	Erst. 11.10.2016	R.Seidel	LEVELFIX LF-125/215
	Gepr. 5.3.2019	R.Seidel	
			Artikelnummer/Zeichnungsnummer
			E51000085
1			Blatt
			1
			von 1
Zust.	Urspr.	Ers. f.	Ers. d.



41000317
siehe separate Liste
see separate list

		© all rights reserved conform to ISO 16016	
		Benennung	
		LEVELFIX LF-170/310	
		Artikelnummer/Zeichnungsnummer	
		E51000086	
		Blatt	
		1 von 1	
Zust.	Urspr.	Ers. f.	Ers. d.



			© all rights reserved conform to ISO 16016	
	Datum	Name	Benennung	
	Erst. 28.9.2016	R.Northe	Handgriff LF komplett	
	Gepr. 28.9.2016	R.Northe		
			Artikelnummer/Zeichnungsnummer	
			E41000317	
			Blatt 1 von 1	
Zust.	Urspr.	Ers. f.	Ers. d.	

probst
handling equipment

XXXXXXX

Artikel-Nr. 33 100130
Geräte-Nr. 31516003-10-001
Baujahr 2015
Eigengewicht 18 kg
Traglastigkeit (WLL) 250 kg
Greifbereich 50 - 540 mm
Eintauchtiefe 130 mm

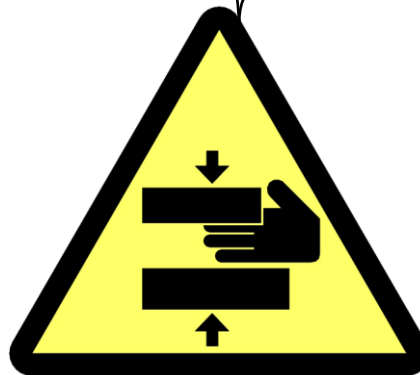
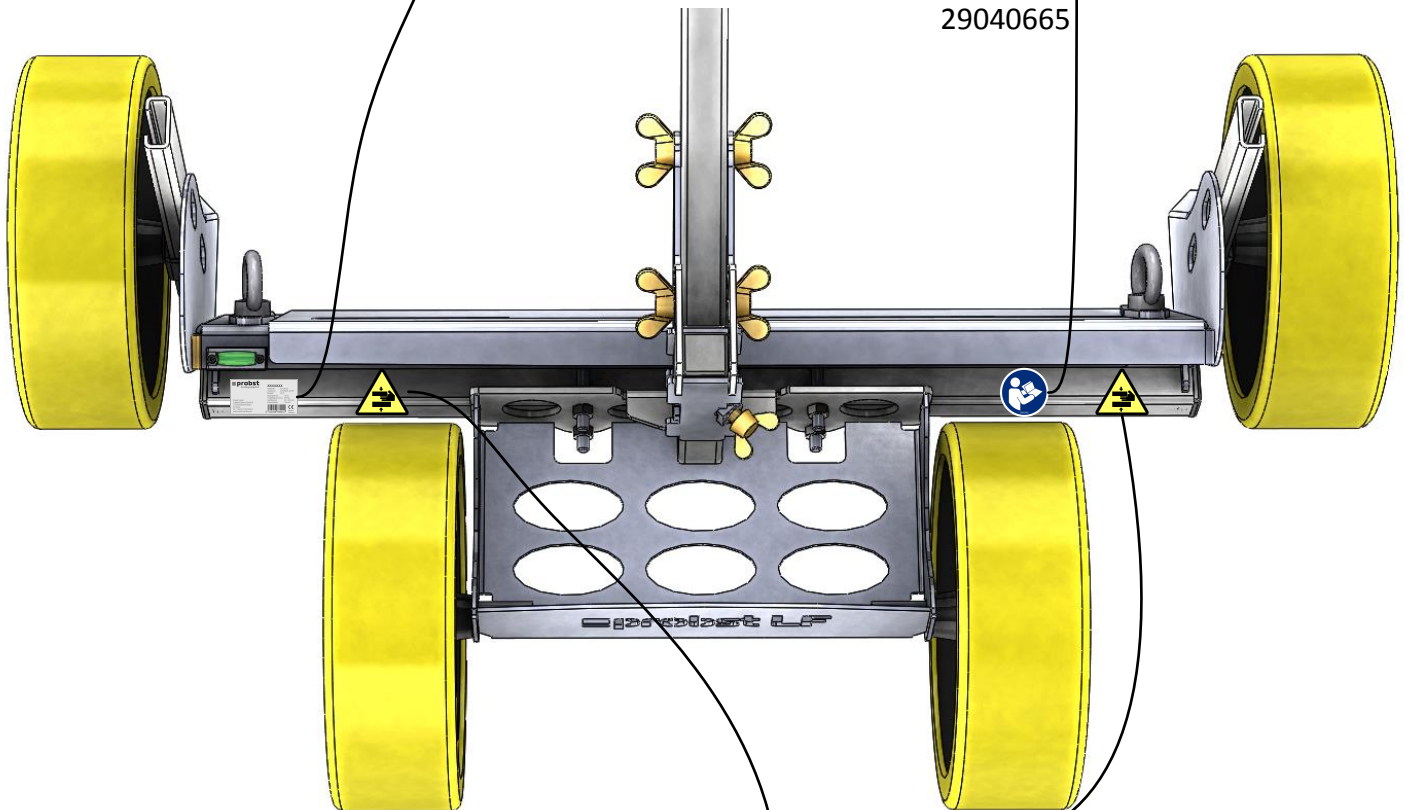
Probst GmbH
Gottlieb-Daimler-Strasse 6
71729 Erdmannhausen
Germany
Tel.: +49 (0) 7144 3309-0
www.probst-handling.de

0 123456 789012

CE
Made in Germany



29040665



29040220

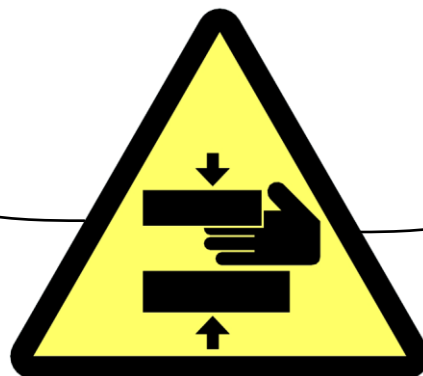
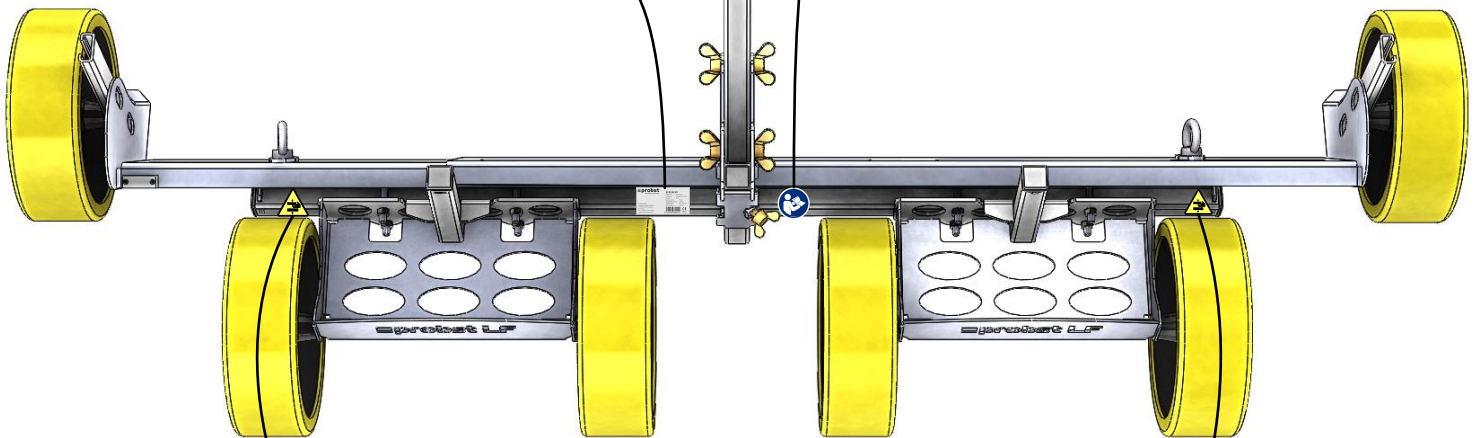
	XXXXXXXX Artikel-Nr. 53100130 Geräte-Nr. 31518003-10-001 Baujahr 2015 Eigengewicht 18 kg Tragfähigkeit (W.LL) 250 kg Greifbereich 50 - 540 mm Eintauchtiefe 130 mm
	0 123456 789012

Probst GmbH
 Gottlieb-Daimler-Straße 6
 Germany
 Tel.: +49 (0) 7144 3309-0
 www.probst-handling.de

Made in Germany



29040665



29040220